



MANUEL D'UTILISATION

Signalétique numérique LG

(MONITEUR DE SIGNALISATION)

Veillez lire attentivement ce manuel avant de mettre en service votre appareil et conservez-le afin de pouvoir vous y référer ultérieurement.

98UM5K-B

110UM5K-B

TABLE DES MATIÈRES

PARAMÈTRES DE BASE 3

- Vérification des accessoires 3
- Découverte des boutons 4

PRÉPARATION 5

- Installation d'équipement externe 5
- Dispositif de verrouillage Kensington 6

VÉRIFICATION AVANT

INSTALLATION 7

- Orientation de l'installation 7
- Emplacement d'installation 8
- Support de montage mural 9

PRÉCAUTIONS D'EMPLOI 10

- Poussière 10
- Image rémanente 10

SPÉCIFICATIONS DU PRODUIT 12

LICENCE 15

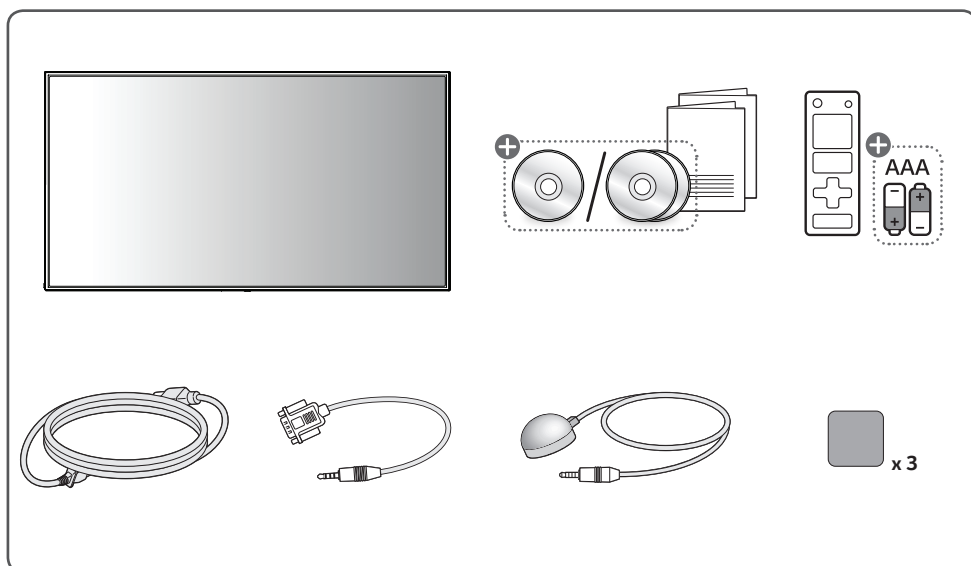
AVERTISSEMENT - Cet équipement est conforme à la norme CISPR 32 Catégorie A. Dans un environnement résidentiel, cet équipement peut causer des interférences radio.

PARAMÈTRES DE BASE

! REMARQUE

- Les accessoires fournis avec le produit diffèrent en fonction du modèle choisi et de la région.
- Les caractéristiques des produits ou le contenu de ce manuel peuvent être modifiés sans avis préalable en cas de mise à jour des fonctions.
- SuperSign logiciel et manuel
 - Rendez-vous sur <https://partner.lge.com> pour télécharger la dernière version du manuel et du logiciel SuperSign.

Vérification des accessoires

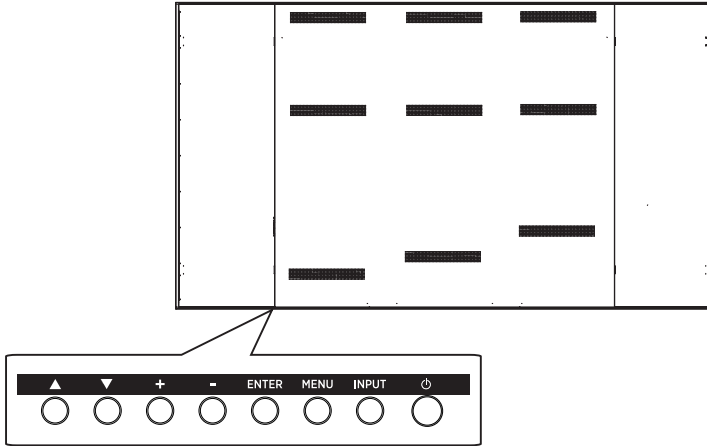


+ Selon le pays

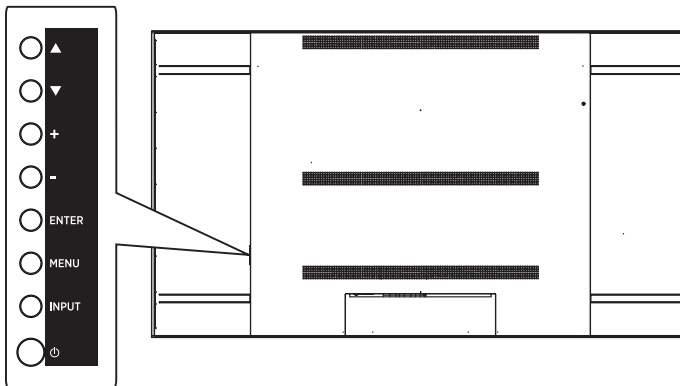
Découverte des boutons

Votre modèle peut différer des illustrations.

98UM5K-B



110UM5K-B



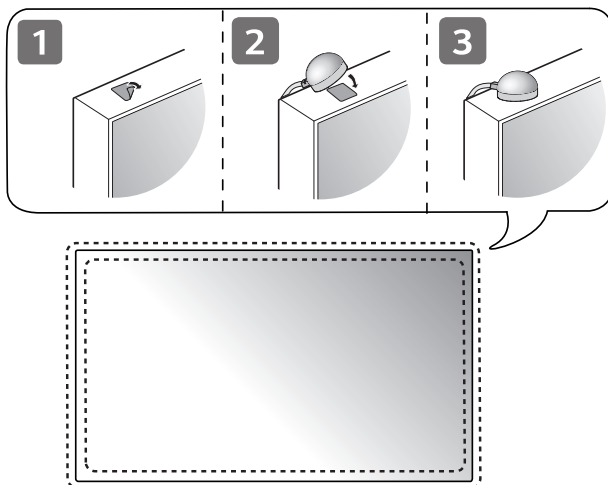
- ▲ ▼ : Permet de faire des réglages vers le haut ou vers le bas.
- + - : Aller à gauche et à droite.
- **ENTER**: Permet d'afficher le signal et le mode actuels.
- **MENU**: Permet d'accéder aux menus principaux ou bien d'enregistrer votre entrée et de quitter les menus.
- **INPUT**: Permet de changer de signal d'entrée.
- ⏻ : Permet de mettre le moniteur sous/hors tension.

PRÉPARATION

Installation d'équipement externe

Récepteur IR

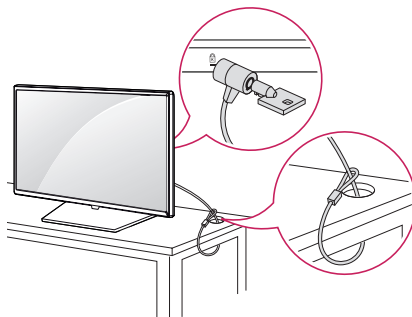
Permet de placer un capteur de télécommande à l'emplacement de votre choix.



Dispositif de verrouillage Kensington

(Cette fonction s'applique uniquement à certains modèles.)

Le connecteur du dispositif de verrouillage Kensington se situe à l'arrière du moniteur. Pour plus d'informations sur l'installation et l'utilisation de ce dispositif, reportez-vous au manuel d'utilisation fourni avec le dispositif de verrouillage. Reliez le câble du système de sécurité Kensington à l'appareil et à la table.



! REMARQUE

- L'utilisation du dispositif de verrouillage Kensington est facultative.
- Ceci est une illustration générale de l'installation et le produit détenu par le client peut être différent.

VÉRIFICATION AVANT INSTALLATION

En cas de non-respect du guide, nous ne sommes pas responsables de l'endommagement du produit.

Orientation de l'installation

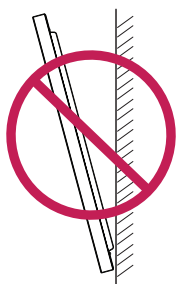
Utilisation verticale

(98UM5K-B uniquement)

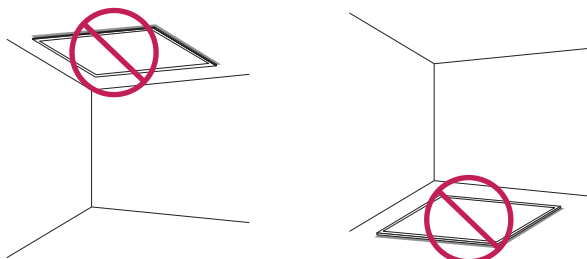
Lors d'une installation verticale, placez-vous face à l'avant de l'écran et faites pivoter le moniteur de 90 degrés dans le sens des aiguilles d'une montre.



Angle d'inclinaison



Orientation au plafond ou au sol

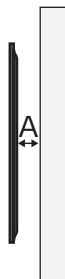
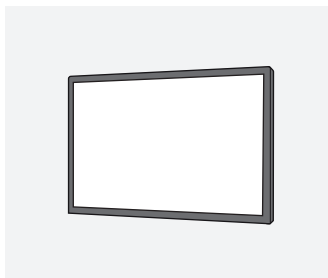


Emplacement d'installation

En cas de non-respect du guide, nous ne sommes pas responsables de l'endommagement du produit.

En intérieur

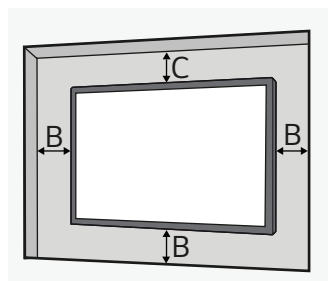
Installation au mur



A: 40 mm ou plus

- La garantie ne couvre pas les dommages causés par une utilisation du produit avec une exposition directe à la lumière du soleil sur le panneau avant.

Installation sur un mur encastré



A: 40 mm ou plus

B : 50 mm ou plus

C: 100 mm ou plus

- La garantie ne couvre pas les dommages causés par une utilisation du produit avec une exposition directe à la lumière du soleil sur le panneau avant.

En extérieur

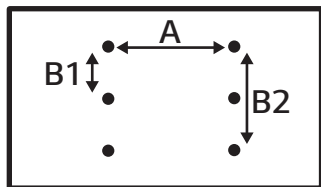
En extérieur fermé



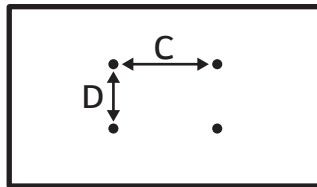
Support de montage mural

Pour fixer le moniteur sur un mur, installez un support de montage mural (disponible en option) à l'arrière du moniteur. Faites attention et assurez-vous que le support de montage mural (en option) est solidement fixé au moniteur et au mur.

Les dimensions du support mural par modèle sont les suivantes.



98UM5K-B



110UM5K-B

Modèle	Dimensions du support mural (A x B1) (mm)	Dimensions standard	Longueur (maximale) (mm)	Quantité
98UM5K-B	800 x 400	M8	20	6
	Dimensions du support mural (A x B2) (mm)			
	800 x 800			
Modèle	Dimensions du support mural (C x D) (mm)	Dimensions standard	Longueur (maximale) (mm)	Quantité
110UM5K-B	1 500 x 600	M8	30	4

⚠ MISE EN GARDE

- Débranchez d'abord le cordon d'alimentation, puis déplacez ou installez le moniteur. Si vous ne respectez pas cette consigne, vous risquez d'être électrocuté.
- Si le moniteur est fixé au plafond ou sur un mur oblique, il risque de tomber et de blesser quelqu'un.
- Tout endommagement du moniteur causé par un serrage extrême des vis peut annuler votre garantie.
- Utilisez des vis et un support mural conformes aux normes de montage mural. La garantie de ce produit ne couvre pas les cassures ou les blessures causées par l'utilisation ou la mauvaise utilisation de composants non appropriés.

! REMARQUE

- L'utilisation de vis plus longues que les spécifications indiquées peut endommager l'intérieur du produit. Vérifiez leur longueur avant de procéder à l'installation.
- Pour plus d'informations sur l'installation, consultez le manuel de l'utilisateur du support mural.

PRÉCAUTIONS D'EMPLOI

Poussière

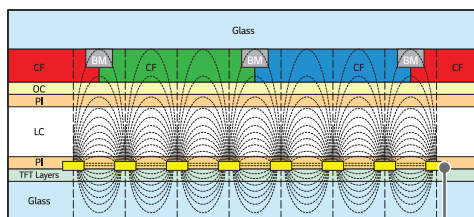
La garantie ne couvre pas les dommages causés par une utilisation du produit dans un environnement excessivement poussiéreux.

Image rémanente

- Une image rémanente apparaît lorsque le produit est mis hors tension.
 - Les pixels peuvent être endommagés rapidement si une image fixe est affichée à l'écran pendant une longue période. Utilisez la fonction écran de veille.
 - Passer d'un écran présentant de forts écarts de luminance (noir et blanc ou gris) à un écran plus sombre peut provoquer une image rémanente. Ce phénomène est normal en raison des caractéristiques d'affichage de ce produit.
- Lorsque l'écran LCD est figé pendant de longues périodes d'utilisation, une légère différence de tension peut se produire entre les électrodes qui font fonctionner les cristaux liquides (LC). La différence de tension entre les électrodes augmente avec le temps et tend à maintenir les cristaux liquides alignés dans une direction. À ce stade, l'image précédente reste à l'écran, ce que l'on appelle une image rémanente.
- Les images rémanentes ne se produisent pas lorsque des images sont changées continuellement, mais lorsqu'une image est fixe pendant une longue période. Les recommandations opérationnelles suivantes permettent de réduire l'apparition d'images rémanentes lors de l'affichage d'une image fixe. Il est recommandé de changer l'image toutes les 12 heures au maximum. Des cycles plus courts sont préférables pour éviter l'apparition d'images rémanentes.
- Conditions d'utilisation recommandées

1 Changez la couleur d'arrière-plan et la couleur du texte à intervalles de temps égaux.

- Les images rémanentes apparaissent moins souvent lorsque les couleurs à modifier sont complémentaires.



ITO ou MoTi Pixel Layer

2 Changez l'image affichée à l'écran à intervalle de temps réguliers.

- Faites attention et assurez-vous que les images et le texte présents à l'écran avant le changement ne soient pas affichés au même endroit après le changement.



SPÉCIFICATIONS DU PRODUIT

Les informations et spécifications contenues dans ce manuel peuvent être modifiées sans préavis, dans le but d'améliorer les performances du produit.

98UM5K-B		
Ports d'entrée/de sortie	HDMI IN 1, HDMI IN 2, HDMI IN 3, DP IN, HDMI OUT, DVI-D IN, RS-232C IN/OUT, LAN, IR & LIGHT SENSOR, USB 2.0 IN, AUDIO IN/OUT	
Résolution	Résolution recommandée	HDMI1,2 / DisplayPort: 3840 x 2160 à 60 Hz HDMI3: 3840 x 2160 à 30 Hz DVI-D: 1920 x 1080 à 60 Hz
	Résolution max.	- Il se peut que la prise en charge ne soit pas possible sur certains systèmes d'exploitation ou certains types de carte graphique.
Tension d'alimentation	100 à 240 V~ 50/60 Hz 5,8 A	
Conditions environnementales	Température de fonctionnement	De 0 °C à 40 °C
	Humidité de fonctionnement	De 10 % à 80 % (pour éviter la condensation)
	Température de stockage	De -20 °C à 60 °C
	Humidité de stockage	De 5 % à 85 % (pour éviter la condensation) * Conditions de stockage des emballages de produits
Consommation électrique	Mode sous tension	430 W (Nominal)
	Mode économie / Mode veille	≤ 0,5 W

110UM5K-B		
Ports d'entrée/de sortie	HDMI IN 1, HDMI IN 2, HDMI IN 3, DP IN, HDMI OUT, DVI-D IN, RS-232C IN/OUT, LAN, IR & LIGHT SENSOR, USB 2.0 IN, AUDIO IN/OUT	
Résolution	Résolution recommandée	HDMI1,2 / DisplayPort: 3840 x 2160 à 60 Hz HDMI3: 3840 x 2160 à 30 Hz DVI-D: 1920 x 1080 à 60 Hz
	Résolution max.	- Il se peut que la prise en charge ne soit pas possible sur certains systèmes d'exploitation ou certains types de carte graphique.
Tension d'alimentation	100 à 240 V~ 50/60 Hz 6,0 A	
Conditions environnementales	Température de fonctionnement	De 0 °C à 40 °C
	Humidité de fonctionnement	De 10 % à 80 % (pour éviter la condensation)
	Température de stockage	De -20 °C à 60 °C
	Humidité de stockage	De 5 % à 85 % (pour éviter la condensation) * Conditions de stockage des emballages de produits
Consommation électrique	Mode sous tension	440 W (Nominal)
	Mode économie / Mode veille	≤ 0,5 W

Nom du modèle	Taille (Largeur x Hauteur x Profondeur) (mm)	Poids (kg)
98UM5K-B	2 198 x 1 253 x 79,5	78
110UM5K-B	2 474 x 1 408 x 99	80

Mode de prise en charge HDMI / DVI-D / DisplayPort (PC)

Résolution	Fréquence horizontale (kHz)	Fréquence verticale (Hz)	Remarques
800 x 600	37,879	60,317	
1024 x 768	48,363	60	
1280 x 720	44,772	59,855	
1280 x 1024	63,981	60,02	
1680 x 1050	65,29	59,954	
1920 x 1080	67,5	60	
3840 x 2160	67,5	30	HDMI1/2/3, DisplayPort
3840 x 2160	135	60	HDMI1/2, DisplayPort

Mode de prise en charge HDMI/ DisplayPort (DTV)

Résolution	Fréquence horizontale (kHz)	Fréquence verticale (Hz)	Remarques
480/60p	31,5	60	
576/50p	31,25	50	
720/50p	37,5	50	
720/60p	45	60	
1080/50i	28,1	50	
1080/60i	33,75	60	
1080/50p	56,25	50	
1080/60p	67,432	59,94	
1080/60p	67,5	60	
2160/30p	67,5	30	HDMI1/2/3, DisplayPort
2160/50p	112,5	50	HDMI1/2, DisplayPort
2160/60p	135	60	HDMI1/2, DisplayPort

Spécifications du Module sans fil(LGSBWAC92)	
LAN sans fil (IEEE 802.11a/b/g/n/ac)	
Plage de fréquence (MHz)	Puissance en sortie (max.) (dBm)
2 400 à 2 483,5	18
5 150 à 5 725	18
5 725 à 5 850	12
Bluetooth	
Plage de fréquence (MHz)	Puissance en sortie (max.) (dBm)
2 400 à 2 483,5	8
<ul style="list-style-type: none"> • Les canaux de bande pouvant varier selon le pays, l'utilisateur ne peut pas modifier ni régler la fréquence de fonctionnement. Ce produit est configuré conformément au tableau de fréquences régionales. • Pour plus de sécurité, ce périphérique doit être installé et utilisé à une distance minimale de 20 cm de votre corps. 	

LICENCE

Les licences prises en charge peuvent varier d'un modèle à l'autre. Pour plus d'informations sur les licences, consultez le site www.lg.com.



Les termes HDMI, interface multimédia haute définition HDMI et habillage commercial HDMI, et les logos HDMI sont des marques commerciales et des marques déposées de HDMI Licensing Administrator, Inc.

Fabriqué sous licence de Dolby Laboratories. Dolby, Dolby Vision, Dolby Vision IQ, Dolby Audio, Dolby Atmos et le symbole double-D sont des marques déposées de Dolby Laboratories Licensing Corporation.



The Bluetooth® word mark and logos are registered trademarks owned by Bluetooth SIG, Inc. and any use of such marks by LG Electronics Inc. is under license. Other trademarks and trade names are those of their respective owners.



Le nom du modèle et le numéro de série sont indiqués à l'arrière et sur le côté du produit. Inscrivez-les ci-dessous pour référence ultérieure.

MODÈLE

NUMÉRO DE SÉRIE

Un bruit temporaire est normal lors de la mise sous tension et hors tension de l'appareil.