

Socle

MANUEL D'UTILISATION

Veillez lire le présent manuel attentivement avant d'utiliser l'appareil et conservez-le pour pouvoir vous y reporter ultérieurement.

SQ-G2ST55	SR-G3WU55
SQ-G2ST65	SR-G3WU65
SQ-G2ST8377	SR-G3WU8377

Les numéros de modèle et de série du produit sont situés à l'arrière et sur l'un de ses côtés. Inscrivez-les ci-dessous au cas où vous auriez besoin d'un service d'entretien ou de réparation.


Modèle

Numéro de série


* L'illustration peut ne pas correspondre à votre produit.

Assemblage et préparation

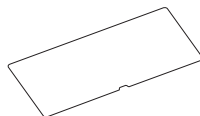
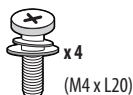
Directives de sécurité

 Ce symbole vise à alerter l'utilisateur de la présence de directives d'utilisation et d'entretien importantes dans la documentation accompagnant l'appareil.

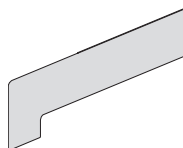
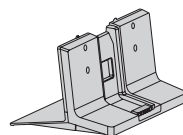
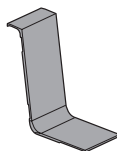
Veuillez lire attentivement ces consignes de sécurité avant d'utiliser le produit.

-  • En raison du poids du produit, au moins deux personnes sont requises pour le soulever ou le déplacer.
 - Le produit peut tomber et causer des blessures ou entraîner un mauvais fonctionnement.
- Ne laissez pas les enfants grimper sur le produit ou s'y accrocher.
 - Le produit peut tomber et causer des blessures pouvant aller jusqu'à la mort.
- Ne placez pas le produit sur une surface instable ou susceptible de vibrer et qui ne permet pas une installation sécuritaire du produit, comme une étagère bancale ou une surface inclinée.
 - Le produit peut tomber ou basculer et entraîner un mauvais fonctionnement ou des blessures.
- Installez le produit sur une surface plane et stable.
- Lors du déplacement ou de la manipulation d'un produit assemblé avec le socle, prenez garde de ne pas endommager la surface du produit.
- S'il y a une tache ou une trace de doigt sur la surface,
 - Lorsque vous enlevez une tache, n'exercez pas une force excessive. Cela pourrait égratigner ou décolorer le produit.

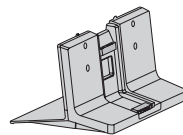
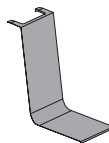
Accessoires



(Uniquement pour les modèles SQ-G2ST55, SQ-G2ST65, SR-G3WU55, SR-G3WU65)



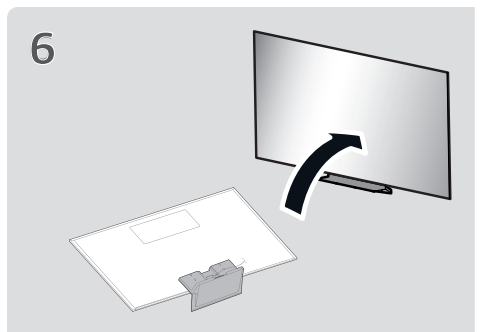
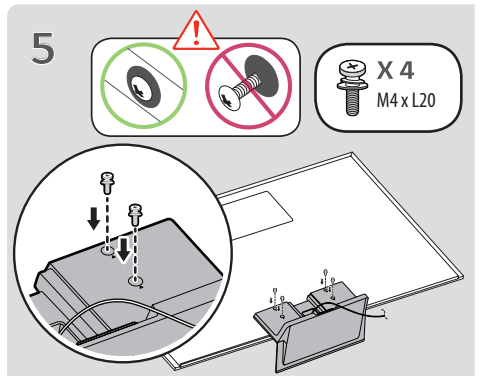
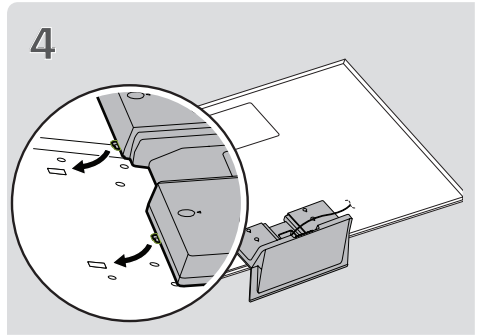
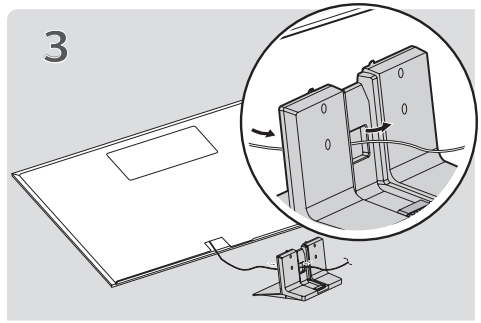
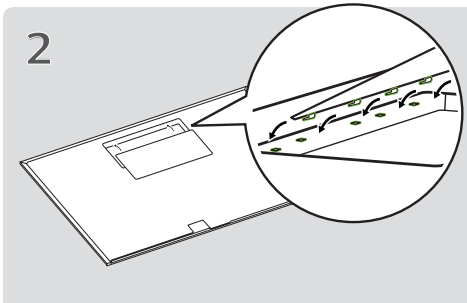
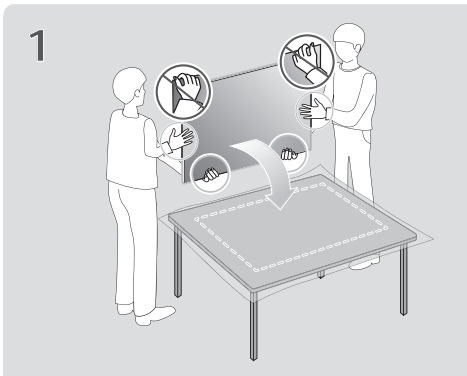
(Uniquement pour le modèle SQ-G2ST8377, SR-G3WU8377)



Comment assembler le socle

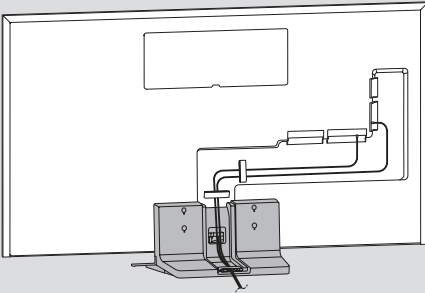


- Lors de l'installation du socle, posez le produit sur une table ou un plancher plat en orientant l'écran vers le bas. Posez d'abord un tissu doux et moelleux sur la surface, et déposez-y ensuite le produit pour éviter d'endommager l'écran.
- Lors de l'assemblage du socle, assurez-vous d'utiliser toutes les vis fournies. Si les vis ne sont pas bien serrées, le produit peut s'incliner ou basculer vers l'avant et subir des dommages. Si vous serrez les vis trop fort, elles risquent de se desserrer en raison de l'abrasion du joint des vis.
- Lors de l'assemblage du produit, n'utilisez pas de substances étrangères (huiles, lubrifiants, etc.) sur les vis.
 - Cela peut endommager le produit.
- Avant d'installer un support mural, démontez le socle en suivant les étapes d'assemblage dans l'ordre inverse.



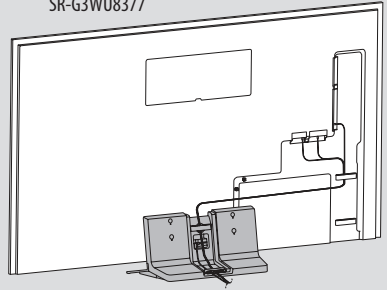
7-1

SQ-G2ST55, SQ-G2ST65
SR-G3WU55, SR-G3WU65



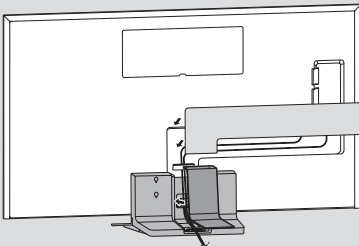
7-2

SQ-G2ST8377
SR-G3WU8377



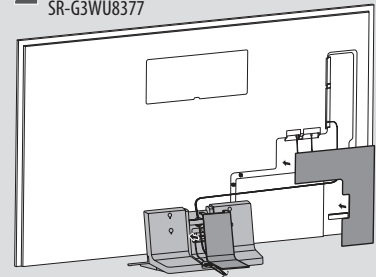
8-1

SQ-G2ST55, SQ-G2ST65
SR-G3WU55, SR-G3WU65



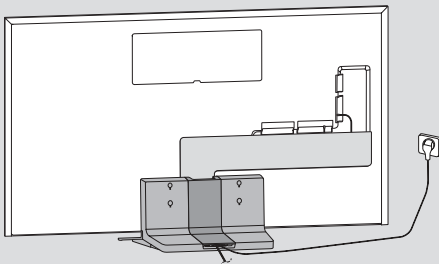
8-2

SQ-G2ST8377
SR-G3WU8377



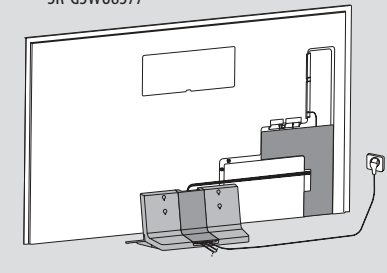
9-1

SQ-G2ST55, SQ-G2ST65
SR-G3WU55, SR-G3WU65

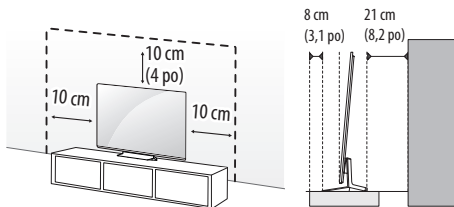


9-2

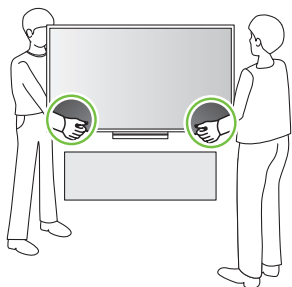
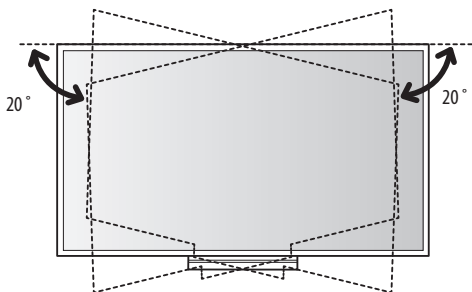
SQ-G2ST8377
SR-G3WU8377



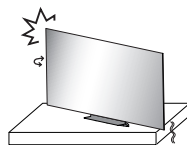
Installation sur une table



- Soulevez et placez le téléviseur en position verticale sur une table.
 - Laissez un espace d'au moins 21 cm (8,2 po) entre le mur et le téléviseur pour assurer une aération adéquate.
- Utilisez uniquement le socle autorisé et le support mural fabriqués spécialement pour les produits LG.
 - En vertu de la Loi sur la protection des consommateurs, LG Electronics ne peut être tenue responsable en cas de dysfonctionnement du produit, de dommages matériels ou de blessures attribuables à l'utilisation de produits non autorisés par LG Electronics.

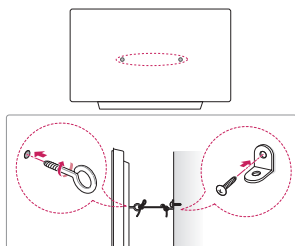


- En cas de problème d'ajustement de l'angle, soulevez légèrement le produit avant de le reposer.



- Lors de l'assemblage du produit, n'utilisez pas de substances étrangères (huiles, lubrifiants, etc.) sur les vis. (Cela peut endommager le produit.)
- Si vous installez le téléviseur sur un socle, vous devez prendre les mesures nécessaires pour éviter qu'il ne se renverse. Autrement, le produit pourrait tomber et causer des blessures.
- Afin de garantir la sécurité et la durée de vie de l'appareil, n'utilisez pas de composants non approuvés.
- Tout dommage ou toute blessure résultant de l'utilisation de produits non approuvés n'est pas couvert par la garantie du fabricant.
- Assurez-vous que les vis sont correctement insérées et fermement serrées. (Autrement, le téléviseur peut basculer vers l'avant après avoir été installé.) Ne serrez pas trop les vis, car vous pourriez les endommager et ne plus pouvoir les visser correctement.
- Veillez à ce que le téléviseur soit de niveau.
- L'installation du produit conformément à la méthode indiquée est sûre afin d'éviter tout dommage ou blessure, même lorsque le produit est tiré vers l'avant.
- Laissez un espace suffisant autour du produit. Dans le cas contraire, il peut perdre l'équilibre au cours d'une rotation et tomber, provoquant ainsi des blessures ou des dommages au produit. Veillez à utiliser une armoire ou une étagère de taille adaptée au produit.
- Lorsque vous faites pivoter le téléviseur, assurez-vous qu'aucun objet ne se trouve autour et placez le produit sur une surface plane pour une rotation en douceur. Les utilisateurs peuvent également régler l'angle même s'ils ne sont pas des professionnels de l'installation.

Installation du téléviseur au mur



- 1 Insérez et serrez les boulons à œil ou les supports et les boulons à l'arrière du téléviseur.
 - Si des boulons sont insérés dans les emplacements des boulons à œil, retirez-les d'abord.
 - 2 Installez les supports de fixation murale au mur à l'aide des boulons. À l'arrière du téléviseur, alignez les boulons à œil sur les emplacements correspondants de la fixation murale.
 - 3 Fixez fermement les boulons à œil aux supports de fixation murale à l'aide d'une corde solide. Veillez à ce que la corde soit à l'horizontale.
- Utilisez une plateforme ou un meuble suffisamment solide et grand pour soutenir le téléviseur de manière sécuritaire.
 - Les supports, les boulons et les cordes ne sont pas fournis. Vous pouvez vous procurer des accessoires supplémentaires auprès de votre détaillant local.

Caractéristiques techniques

Modèle	Largeur x hauteur x profondeur (mm) (po)	Poids (kg) (lb)
SQ-G2ST55 SR-G3WU55	432 x 225 x 245 (17,0 x 8,8 x 9,6)	4,2 (9,2)
SQ-G2ST65 SR-G3WU65	432 x 225 x 245 (17,0 x 8,8 x 9,6)	4,2 (9,2)
SQ-G2ST8377 SR-G3WU8377	501 x 252 x 321 (19,7 x 9,9 x 12,6)	6,0 (13,2)