



LG OLED TV

THE ULTIMATE DISPLAY

MANUEL D'UTILISATION

Veillez lire attentivement ce manuel avant de mettre en service votre appareil et conservez-le afin de pouvoir vous y référer ultérieurement.

EC93**
EC97**
EG97**

www.lg.com

TABLE DES MATIÈRES

3 LICENSES

3 INFORMATIONS SUR LES LOGICIELS LIBRES

3 CONFIGURATION DU PÉRIPHÉRIQUE DE CONTRÔLE EXTERNE

4 CONSIGNES DE SÉCURITÉ

- 9 - Visionnage d'images 3D

10 PROCÉDURE D'INSTALLATION

10 ASSEMBLAGE ET PRÉPARATION

- 10 Déballage
- 12 Achat séparé
- 13 Pièces et touches
- 15 - Utilisation du bouton du joystick
- 16 Soulever et déplacer la TV
- 17 Préparation du téléviseur
- 17 - Détacher le support du téléviseur
- 18 - Fixation du cache AV
- 18 Installation sur une table
- 20 Fixation du support mural
- 21 Guide de configuration pour type mural
- 21 - Comment retirer le support
- 23 Rangement des câbles
- 24 Utilisation de la caméra intégrée
- 25 - Préparation de la caméra intégrée
- 25 - Nom des pièces de la caméra intégrée
- 25 - Vérification de la plage de prise de vue de la caméra

26 ÉTABLISSEMENT DE CONNEXIONS

- 26 Connexion antenne
- 27 Connexion HDMI
- 29 Connexion DVI - HDMI
- 30 Connexion composant
- 31 Connexion composite
- 31 Connexion audio
- 31 - Connexion audio optique numérique
- 32 Branchement du casque
- 32 Connexion MHL
- 34 Connexion au réseau USB

35 TÉLÉCOMMANDE

36 FONCTIONS DE LA TÉLÉCOMMANDE MAGIC

- 37 Enregistrement de la télécommande Magic
- 37 Comment utiliser la télécommande Magic
- 37 Consignes relatives à l'utilisation de la télécommande Magic

38 UTILISATION DU GUIDE DE L'UTILISATEUR

39 MAINTENANCE

- 39 Nettoyage de votre TV
- 39 - Écran, cadre, boîtier et support
- 39 - Cordon d'alimentation

39 DÉPANNAGE

40 SPÉCIFICATIONS



AVERTISSEMENT

- Si vous ignorez ces messages d'avertissement, vous risquez d'être gravement blessé, de provoquer un accident ou d'entraîner la mort.



ATTENTION

- Si vous ignorez ces messages de sécurité, vous risqueriez de vous blesser légèrement ou d'endommager le produit.



REMARQUE

- Les remarques vous aident à comprendre et à utiliser le produit en toute sécurité. Veuillez lire attentivement les remarques avant d'utiliser le produit.

LICENSES

Les licences prises en charge peuvent varier d'un modèle à l'autre. Pour plus d'informations sur les licences, consultez le site www.lg.com.



FRANÇAIS

INFORMATIONS SUR LES LOGICIELS LIBRES

Pour obtenir le code source sous la licence publique générale, la licence publique générale limitée, la licence publique Mozilla ou les autres licences libres de ce produit, rendez-vous sur <http://opensource.lg.com>.

En plus du code source, tous les termes de la licence, ainsi que les exclusions de responsabilité et les droits d'auteur, sont disponibles au téléchargement.

LG Electronics propose de vous fournir le code open source sur CD-ROM en échange des coûts couvrant cet envoi, notamment le coût du support, des frais de port et de prise en charge, une fois la demande reçue par LG Electronics à l'adresse suivante : opensource@lge.com. La validité de cette offre est de trois (3) ans à partir de la date d'achat du produit.

CONFIGURATION DU PÉRIPHÉRIQUE DE CONTRÔLE EXTERNE

Pour obtenir plus d'informations sur la configuration du périphérique de contrôle externe, rendez-vous sur www.lg.com.

CONSIGNES DE SÉCURITÉ

Veillez lire attentivement ces consignes de sécurité avant d'utiliser le produit.

! AVERTISSEMENT

- N'installez pas la TV et la télécommande dans les environnements suivants :
 - Un emplacement exposé à la lumière directe du soleil ;
 - Une zone fortement humide comme une salle de bain ;
 - À proximité d'une source de chaleur comme une cuisinière et tout autre appareil produisant de la chaleur ;
 - À proximité d'un plan de travail de cuisine ou d'un humidificateur où elles pourraient facilement être exposées à la vapeur ou à l'huile ;
 - Une zone exposée à la pluie et au vent ;
 - À proximité de conteneurs d'eau comme des vases.

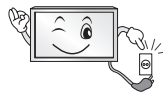
Le non-respect de cette consigne peut provoquer un incendie, une électrocution, un dysfonctionnement ou une déformation du produit.



- N'installez pas le produit dans un endroit exposé à la poussière. Le non-respect de cette consigne peut provoquer un incendie.



- La fiche secteur est l'élément de déconnexion. La fiche doit être toujours accessible.



- Ne touchez pas la fiche d'alimentation avec les mains mouillées. En outre, si la fiche du cordon est mouillée ou couverte de poussière, séchez ou essuyez complètement le cordon d'alimentation. L'humidité excessive peut provoquer des risques d'électrocution.



- Veillez à raccorder le câble d'alimentation à une prise de terre. (Ne s'applique pas aux appareils ne nécessitant pas une mise à la terre.) Si ce n'est pas le cas, vous risquez d'être électrocuté ou blessé.



- Fixez correctement le câble d'alimentation. Si le câble d'alimentation n'est pas correctement fixé, un incendie peut se déclarer.



- Assurez-vous que le cordon d'alimentation n'est pas en contact avec des objets chauds comme un chauffage. Le non-respect de cette consigne peut provoquer un incendie ou une électrocution.



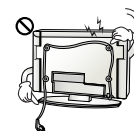
- Ne placez pas d'objets lourds, ou le produit lui-même, sur les câbles d'alimentation. Le non-respect de cette consigne peut provoquer un incendie ou une électrocution.



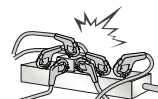
- Pliez le câble d'antenne entre le bâtiment intérieur et extérieur pour empêcher la pluie de s'écouler à l'intérieur. L'eau pourrait endommager le produit et provoquer une électrocution.



- Lorsque vous fixez une TV au mur, veillez à ne pas l'accrocher à l'aide des câbles d'alimentation ou de signal situés à l'arrière. Cela risque de provoquer un incendie ou une électrocution.



- Ne branchez pas trop d'appareils électriques sur une seule multiprise murale. Le non-respect de cette consigne peut provoquer un incendie résultant d'une surchauffe.



- Ne faites pas tomber le produit ou ne le laissez pas tomber lors du branchement de périphériques externes.
Le non-respect de cette consigne peut entraîner des blessures ou endommager le produit.



- Conservez le matériau d'emballage anti-moisissure ou l'emballage en vinyle hors de portée des enfants.
Le matériau anti-moisissure est dangereux en cas d'ingestion. En cas d'ingestion par mégarde, faites vomir la personne et rendez-vous à l'hôpital le plus proche. En outre, l'emballage en vinyle peut entraîner une asphyxie. Conservez-le hors de portée des enfants.



- Ne laissez pas les enfants grimper sur la TV ou s'agripper dessus.
Dans le cas contraire, la TV risque de tomber, ce qui peut entraîner des blessures graves.



- Respectez les règles de sécurité lors de la mise au rebut des batteries pour éviter qu'un enfant ne les avale. En cas d'ingestion, consultez immédiatement un médecin.



- N'insérez pas de conducteur (comme une baguette métallique) dans l'une des extrémités du câble d'alimentation si l'autre extrémité est reliée au terminal d'entrée mural. En outre, ne touchez pas le câble d'alimentation juste après le raccordement au terminal d'entrée mural. Vous pourriez vous électrocuter. (selon le modèle)



- Veillez à ne pas placer ou conserver des substances inflammables à proximité du produit. Une manipulation imprudente des substances inflammables présente un risque d'explosion ou d'incendie.



- Ne laissez pas tomber d'objets métalliques (pièces de monnaie, épingles à cheveux, baguettes métalliques ou fils) ou d'objets inflammables (papier et allumettes) dans le produit. Surveillez particulièrement les enfants. Cela pourrait provoquer une électrocution, un incendie ou des blessures. Si un corps étranger tombe dans le produit, débranchez le câble d'alimentation et contactez le centre de services.



- Ne vaporisez pas d'eau sur le produit ou ne le frottez pas avec une substance inflammable (diluant ou benzène). Vous risqueriez de provoquer une électrocution ou un incendie.



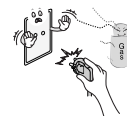
- Évitez tout impact d'objets avec l'appareil ou toute chute d'objets sur l'appareil, et ne laissez rien tomber sur l'écran. Vous risqueriez de vous blesser ou d'endommager le produit.



- Ne touchez jamais ce produit ou l'antenne en cas de tonnerre ou d'orage.
Vous pourriez vous électrocuter.



- Ne touchez jamais la prise murale lors d'une fuite de gaz ; ouvrez les fenêtres et aérez la pièce.
Le non-respect de cette consigne peut provoquer un incendie ou des brûlures dues aux étincelles.



- Ne démontez pas le produit, ne le réparez pas et n'y apportez aucune modification. Vous risqueriez de provoquer une électrocution ou un incendie. Contactez le centre de services pour les vérifications, les calibrages et les réparations.



- Si vous êtes confronté à l'une des situations suivantes, débranchez immédiatement le produit et contactez votre centre de services local.
 - Le produit a reçu un choc
 - Le produit a été endommagé
 - Des corps étrangers sont entrés dans le produit
 - Le produit dégage de la fumée ou une odeur étrange
 Le non-respect de cette consigne peut provoquer un incendie ou une électrocution.



- Si vous n'utilisez pas le produit pendant une période prolongée, débranchez le câble d'alimentation du produit. Une couche de poussière peut provoquer un incendie ; une détérioration de l'isolation peut provoquer une fuite électrique, une électrocution ou un incendie.



- N'exposez pas l'appareil à la pluie ni aux éclaboussures. Ne placez pas d'objets contenant du liquide (tels qu'un vase) sur le produit.

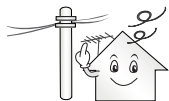


⚠ ATTENTION

- Installez le produit à l'écart des ondes radio.



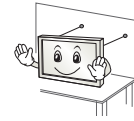
- La distance entre une antenne extérieure et les lignes d'alimentation doit être suffisante pour éviter tout contact physique en cas de chute de l'antenne. Le non-respect de cette consigne peut provoquer une électrocution.



- N'installez pas le produit sur des étagères instables ou des surfaces inclinées. Évitez également les endroits soumis à des vibrations ou ne permettant pas de supporter correctement le produit. Dans le cas contraire, le produit risque de tomber ou de se retourner, ce qui peut provoquer des blessures ou endommager le produit.



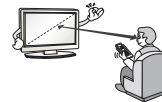
- Si vous installez la TV sur un support, veillez à empêcher le produit de se renverser. Dans le cas contraire, le produit risque de tomber, ce qui peut entraîner des blessures.



- Si vous essayez de monter le produit sur un mur, fixez une interface de montage VESA standard (pièces en option) à l'arrière du produit. Lorsque vous installez le poste à l'aide d'un support mural (pièces en option), fixez-le solidement pour éviter qu'il ne tombe.
- Utilisez uniquement des éléments de fixation/ accessoires agréés par le fabricant.
- Lors de l'installation de l'antenne, consultez un agent de maintenance qualifié. Le non-respect de cette consigne peut provoquer un incendie ou une électrocution.



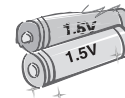
- Nous vous recommandons de garder une distance équivalente à 2 à 7 fois la diagonale de l'écran lorsque vous regardez la TV. Regarder la TV de façon prolongée peut provoquer des troubles de la vue.



- Utilisez uniquement le type de piles spécifié. Le non-respect de cette consigne peut endommager la télécommande.

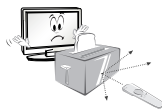


- N'utilisez pas simultanément de nouvelles piles et des piles usagées. Ceci pourrait provoquer la surchauffe des piles et une fuite de liquide.



- N'exposez pas les piles à une température excessive (directement sous les rayons du soleil, près d'une cheminée ouverte ou d'un radiateur, par exemple).

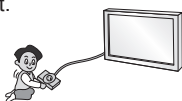
- N'utilisez pas des piles non-rechargeables dans le chargeur de l'appareil.
- Assurez-vous qu'aucun objet n'est placé entre la télécommande et son capteur.



- La lumière du soleil ou un éclairage puissant peut perturber le signal de la télécommande. Le cas échéant, assombrissez la pièce.



- Lorsque vous branchez des périphériques externes comme des consoles de jeu vidéo, veillez à ce que les câbles de raccordement soient assez longs. Dans le cas contraire, le produit risque de tomber, ce qui peut provoquer des blessures ou endommager le produit.



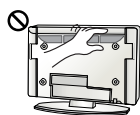
- Ne mettez pas le produit sous/hors tension en branchant et en débranchant le cordon d'alimentation de la prise. (N'utilisez pas le cordon d'alimentation en tant qu'interrupteur.) Vous risqueriez de provoquer une panne mécanique ou une électrocution.



- Veuillez suivre les instructions d'installation ci-après pour empêcher une surchauffe du produit.
 - La distance entre le produit et le mur doit être d'au moins 10 cm.
 - N'installez pas le produit dans un endroit non aéré (par ex., dans une bibliothèque ou dans un placard).
 - N'installez pas le produit sur un tapis ou un coussin.
 - Assurez-vous que l'aération n'est pas obstruée par une nappe ou un rideau.
 Le non-respect de cette consigne peut entraîner un incendie.



- Évitez de toucher les ouvertures de ventilation lors de l'utilisation prolongée du téléviseur car elles peuvent surchauffer. Ceci n'affecte en aucun cas le fonctionnement ou la performance du produit.



- Examinez régulièrement le cordon de votre appareil et si vous détectez des signes d'endommagement ou de détérioration, débranchez-le. Cessez alors d'utiliser l'appareil et demandez à un prestataire de services autorisé de remplacer le cordon par une pièce identique.



- Évitez de laisser la poussière s'accumuler sur les tiges de la fiche d'alimentation ou de la prise électrique. Le non-respect de cette consigne peut provoquer un incendie.

- Protégez le cordon d'alimentation contre les mauvais traitements physiques ou mécaniques, la torsion, la pliure, le pincement, et évitez qu'il ne puisse être pris dans une porte ou que l'on puisse marcher dessus. Vérifiez soigneusement les fiches, les prises murales et les points de sortie du cordon de l'appareil.



- N'appuyez pas avec force sur l'écran avec la main ou avec un objet pointu, tel qu'un clou, un crayon ou un stylo afin d'éviter de le rayer.



- Évitez de toucher l'écran ou de maintenir les doigts dessus de manière prolongée. Cela peut en effet provoquer des déformations provisoires de l'image.



- Lors du nettoyage du produit et de ses composants, débranchez le cordon d'alimentation et essuyez-les à l'aide d'un chiffon doux. Une pression excessive peut provoquer des rayures ou une décoloration. Ne vaporisez pas d'eau et n'utilisez pas de chiffon mouillé. N'utilisez jamais de produit à vitre, de produit lustrant pour voiture ou industriel, d'abrasifs ou de cire, de benzène, d'alcool, etc., qui risqueraient d'endommager le produit et son écran. Le non-respect de cette consigne peut provoquer un incendie ou une électrocution, ou endommager le produit (déformation, corrosion ou cassure).



- Tant que l'unité est connectée à la prise murale de secteur, elle n'est pas déconnectée de la source d'alimentation secteur, même si vous avez éteint l'unité à l'aide de l'INTERRUPTEUR.

- Pour débrancher le câble, tenez-le par la fiche. Si les fils dans le câble d'alimentation sont déconnectés, cela peut provoquer un incendie.



- Veillez à mettre le produit hors tension lorsque vous le déplacez. Puis, débranchez les câbles d'alimentation, les câbles d'antenne et tous les câbles de raccordement. La TV ou le cordon d'alimentation peuvent être endommagés, ce qui peut provoquer un incendie ou une électrocution.



- Vous devez être deux pour déplacer ou déballer le produit car ce dernier est lourd. Le non-respect de cette consigne peut entraîner des blessures.



- Contactez le centre de services une fois par an pour nettoyer les composants internes du produit. Une accumulation de poussière peut provoquer des pannes mécaniques.



- Confiez l'ensemble des réparations à du personnel qualifié. Confiez les réparations à du personnel qualifié dans les cas suivants : si la fiche ou le cordon d'alimentation secteur est endommagé, si un liquide a été renversé sur l'appareil ou si des objets sont tombés sur l'appareil, si l'appareil a été exposé à la pluie ou à l'humidité, si l'appareil ne fonctionne pas normalement ou s'il est tombé.



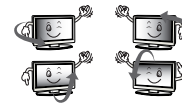
- Si le produit est froid au toucher, il pourra se produire un petit « scintillement » à sa mise en marche. Ce phénomène est normal et le produit n'est pas en cause.



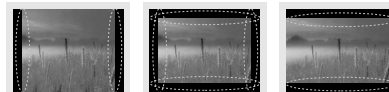
- L'écran haute technologie se caractérise par une résolution de deux millions à six millions de pixels. Il est possible que de minuscules points noirs et/ou des points lumineux (blanc, rouge, bleu, vert) de la taille d'un ppm s'affichent à l'écran. Cela n'indique pas un dysfonctionnement et n'affecte pas les performances et la fiabilité du produit. Ce phénomène survient également sur les produits tiers ; aucun échange ou remboursement n'est possible.



- Suivant votre position de visionnage (gauche/ droite/ haut/bas), la luminosité et la couleur de l'écran peuvent varier. Ce phénomène résulte des caractéristiques de l'écran. Il n'a aucun rapport avec les performances du produit et n'indique pas un dysfonctionnement.



- L'affichage d'une image fixe (logo d'un canal de diffusion, menu à l'écran, scène d'un jeu vidéo, etc.) pendant une durée prolongée peut endommager l'écran et provoquer une image rémanente ; ce phénomène s'appelle une brûlure d'écran. La garantie ne couvre pas le produit pour une brûlure d'écran. Évitez d'afficher une image fixe de façon prolongée sur l'écran de votre téléviseur (1 heure ou plus pour les écrans OLED). Si vous regardez votre TV de façon prolongée au format 4:3, une brûlure d'écran peut apparaître sur le contour de l'écran. Ce phénomène survient également sur les produits tiers ; aucun échange ou remboursement n'est possible.



- **Sons générés**
Bruit de craquement : un bruit de craquement, lorsque vous regardez ou éteignez la TV, est généré par une contraction thermique plastique liée à la température et à l'humidité. Ce bruit est usuel sur les produits nécessitant une déformation thermique. Bourdonnement du circuit électrique/de l'écran : bruit faible généré par un circuit de commutation haute vitesse qui permet le fonctionnement du produit en fournissant la majeure partie de l'alimentation. Il varie en fonction du produit. Ce son généré n'affecte ni les performances ni la fiabilité du produit.
- Ne pas utiliser de produits électroniques à haute tension près du téléviseur (par ex. : tapette à mouche électrisée). Cela pourrait endommager le produit.

Visionnage d'images 3D



AVERTISSEMENT

Environnement de visionnage

- Durée de visionnage
 - Lors du visionnage de contenu 3D, veillez à faire une pause de 5 à 15 minutes toutes les heures. Le visionnage prolongé de contenu 3D peut provoquer des maux de tête, des vertiges et une fatigue générale ou oculaire.

Personnes sujettes à des convulsions liées à la photosensibilité ou souffrant d'une maladie chronique

- Certains utilisateurs peuvent être victimes de crises d'épilepsie ou montrer des symptômes anormaux lorsqu'ils sont exposés à une lumière clignotante ou à un type d'image précis provenant de contenu 3D.
- Ne regardez pas de vidéos 3D si vous êtes nauséux, attendez un enfant, souffrez d'une maladie chronique comme l'épilepsie, présentez un trouble cardiaque, un problème de tension, etc.
- Le contenu 3D n'est pas recommandé aux personnes qui souffrent d'une cécité stéréo ou d'une anomalie stéréo. Vous pourriez voir les images en double ou éprouver une gêne lors du visionnage.
- Si vous souffrez d'un strabisme (yeux qui louchent), d'une amblyopie (faiblesse de la vue) ou d'un astigmatisme, vous pouvez rencontrer des problèmes de détection de la profondeur et éprouver facilement une fatigue visuelle résultant de la vision des images en double. Il est recommandé de faire davantage de pauses qu'un adulte ne présentant pas de gêne.
- Si votre vision varie d'un œil à l'autre, contrôlez votre vue avant de visionner du contenu 3D.

Symptômes nécessitant d'arrêter provisoirement ou définitivement

de visionner du contenu 3D

- Ne regardez pas du contenu 3D lorsque vous êtes fatigué à cause d'un manque de sommeil, d'une surcharge de travail ou d'une surconsommation d'alcool.
- Lorsque vous éprouvez ces symptômes, arrêtez d'utiliser/visionner du contenu 3D et reposez-vous jusqu'à leur disparition.
 - Consultez votre médecin si ces symptômes persistent. Symptômes possibles : maux de tête, douleurs des globes oculaires, vertiges, nausée, palpitation, images floues, gêne, images en double, gêne ou fatigue visuelle.



ATTENTION

Environnement de visionnage

- Distance de visionnage
 - Lors du visionnage de contenu 3D, gardez une distance équivalente au double de la diagonale de l'écran. Si vous ressentez une gêne lors du visionnage de contenu 3D, éloignez-vous davantage de la TV.

Âge pour le visionnage

- Bébés/Enfants
 - L'utilisation/le visionnage de contenu 3D par des enfants de moins de 5 ans est interdit.
 - Les enfants de moins de 10 ans peuvent réagir de manière excessive car leur vision est en cours de développement (ils peuvent, par exemple, essayer de toucher l'écran ou de sauter dedans). Il est nécessaire d'apporter une surveillance spéciale et une attention particulière aux enfants qui visionnent du contenu 3D.
 - Les enfants présentent une plus grande disparité binoculaire des présentations en 3D que les adultes car la distance entre leurs yeux est plus petite. En revanche, ils perçoivent davantage la profondeur stéréoscopique des images 3D que les adultes.
- Adolescents
 - Les adolescents de moins de 19 ans peuvent présenter une plus grande sensibilité du fait de la stimulation résultant de la luminosité du contenu 3D. Conseillez-leur de ne pas regarder de contenu 3D de manière prolongée lorsqu'ils sont fatigués.
- Personnes âgées
 - Les personnes âgées perçoivent moins les effets 3D que les personnes jeunes. Ne vous asseyez pas plus près de la TV que la distance recommandée.

Mise en garde lors de l'utilisation de lunettes 3D

- Veillez à utiliser des lunettes 3D LG. Dans le cas contraire, vous risquez de ne pas voir les vidéos 3D correctement.
- N'utilisez pas les lunettes 3D comme lunettes de vue, lunettes de soleil ou lunettes de protection.
- L'utilisation de lunettes 3D modifiées peut entraîner une fatigue oculaire ou une distorsion de l'image.
- Gardez vos lunettes 3D à l'abri des températures extrêmement froides ou chaudes. Cela pourrait les déformer.
- Les lunettes 3D sont fragiles et se rayent facilement. Utilisez toujours un chiffon doux et propre pour nettoyer les verres. Ne rayez pas les verres des lunettes 3D avec un objet pointu et n'y appliquez pas de produits chimiques.

REMARQUE

- L'image ci-dessous peut être différente de celle affichée sur votre téléviseur.
- L'affichage à l'écran de votre TV peut différer légèrement de celui qui est présenté dans ce manuel.
- Les menus et options disponibles peuvent être différents selon la source d'entrée ou le modèle de produit utilisé.
- De nouvelles fonctionnalités pourront être ajoutées ultérieurement à ce téléviseur.
- La TV peut être mise en mode veille pour réduire la consommation d'électricité. Pour réduire la consommation d'énergie, la TV doit être éteinte si personne ne la regarde pendant un certain temps.
- La consommation d'énergie pendant l'utilisation peut être limitée de façon significative en réduisant la luminosité de l'image. Cela aura pour effet de réduire le coût global de fonctionnement.

PROCÉDURE D'INSTALLATION

- 1 Ouvrez l'emballage et assurez-vous que tous les accessoires sont inclus.
- 2 Connectez un périphérique à la TV.
- 3 Assurez-vous que la connexion réseau est disponible.
Vous pouvez utiliser les fonctions réseau de la TV uniquement lorsque la connexion réseau est établie.

* Si le téléviseur est mis sous tension pour la première fois depuis son expédition depuis l'usine, l'initialisation peut prendre quelques minutes.

ASSEMBLAGE ET PRÉPARATION**Déballage**

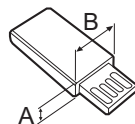
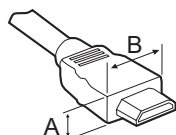
Vérifiez que la boîte de votre moniteur contient les éléments suivants. S'il manque des accessoires, contactez le revendeur auprès duquel vous avez acheté votre produit. L'aspect réel des produits et articles présentés dans ce manuel peut différer des illustrations.

ATTENTION

- Afin d'optimiser la sécurité et la durée de vie du produit, n'utilisez pas d'éléments non agréés
- La garantie ne couvre pas les dommages ou les blessures dus à l'utilisation d'éléments non agréés.
- Sur certains modèles, un film fin est appliqué sur l'écran et celui-ci ne doit pas être retiré.

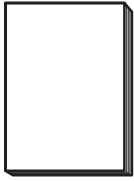
REMARQUE

- Les éléments fournis avec votre produit diffèrent en fonction du modèle choisi.
- Les caractéristiques des produits ou le contenu de ce manuel peuvent être modifiés sans préavis en cas de mise à jour des fonctions.
- Pour une connexion optimale, les câbles HDMI et les périphériques USB doivent comporter des connecteurs d'une épaisseur inférieure à 10 mm et d'une largeur inférieure à 18 mm. Utilisez une rallonge prenant en charge USB 2.0 si le câble USB ou la clé USB ne s'adapte pas au port USB de la TV.



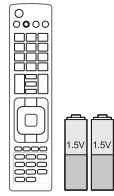
*A ≡ 10 mm
*B ≡ 18 mm

- Utilisez un câble certifié sur lequel est apposé le logo HDMI.
- Si vous utilisez un câble non certifié HDMI, l'écran peut ne pas s'afficher ou une erreur de connexion peut survenir. (Types de câbles HDMI recommandés)
 - Câble HDMI^{®/TM} haute débit
 - Câble HDMI^{®/TM} haute débit avec Ethernet



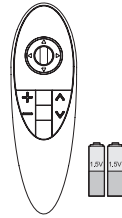
Manuel d'utilisation

(Voir p.23, 24)



Télécommande, piles (AAA)

La télécommande n'est pas fournie avec tous les modèles de téléviseurs. (selon le modèle)
(Voir p.35)



Télécommande Magic, Piles (AA)

(Voir p.36)



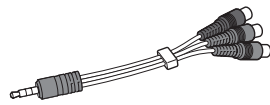
Lunettes de cinéma 3D

Le nombre de lunettes 3D peut varier suivant le modèle et le pays.



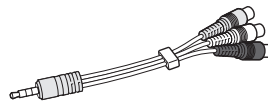
Support de câble

(Voir p.23, 24)



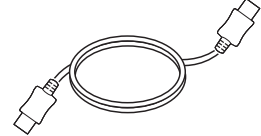
Câble mâle composant

(Voir p.30)



Câble mâle composite

(Voir p.30, 31)



Câble HDMI

(Selon le modèle)
(Voir p.27, 28)



Cache AV

(Uniquement EC93**)
(Voir p.18)



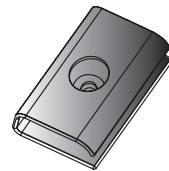
Cache AV

(Uniquement EC97**)
(Voir p.18)



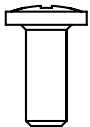
Cache AV

(Uniquement EG97**)
(Voir p.18)



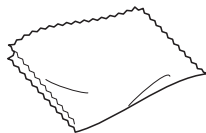
Gestion des câbles

2 EA
(Uniquement EC97**)
(Voir p.23)



Vis de rangement des câbles

2 EA, M4 x L10
(Uniquement EC97**)
(Voir p.23)



Chiffon de nettoyage

(Selon le modèle)

Achat séparé

Des articles vendus séparément peuvent faire l'objet de remplacements ou de modifications sans préavis dans le but d'améliorer la qualité du produit. Contactez votre revendeur pour vous procurer ces articles. Ces périphériques fonctionnent uniquement avec certains modèles.

FRANÇAIS

AG-F***

Lunettes de cinéma 3D

AN-MR500
Télécommande
Magic Remote
AN-VC5**
Caméra pour
appels vidéo
AG-F*DP**

Lunettes Dual Play

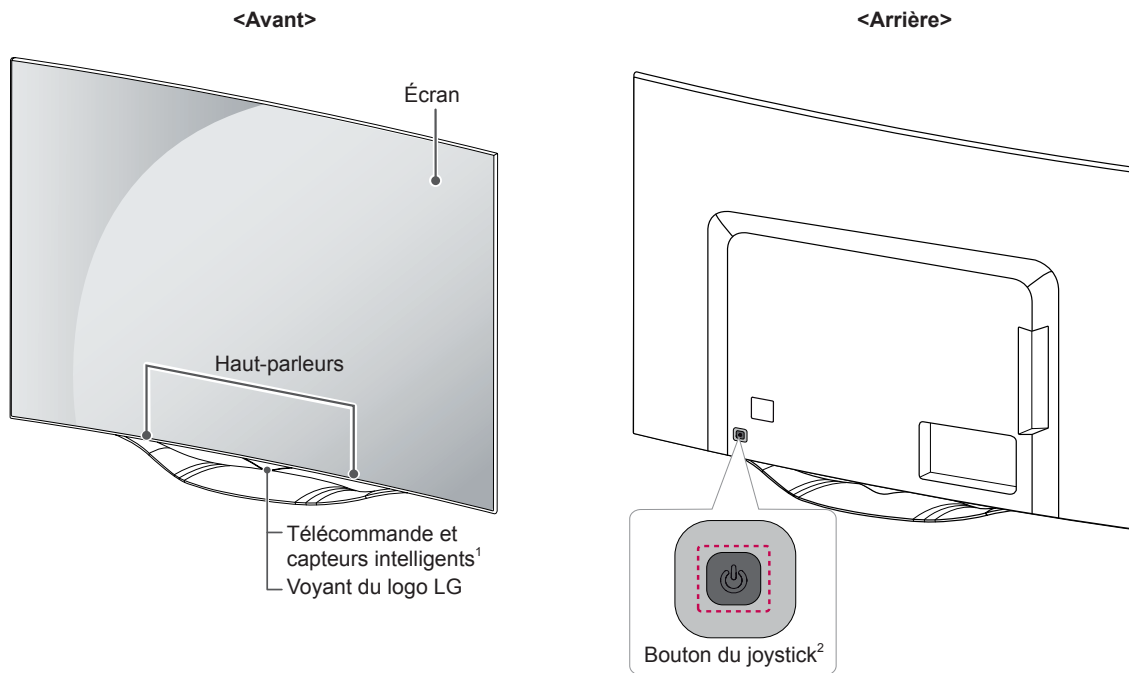
Périphérique audio LG

Compatibilité	EC93**	EC97**	EG97**
AG-F*** Lunettes de cinéma 3D	•	•	•
AN-MR500 Télécommande Magic Remote	•	•	•
AN-VC5** Caméra pour appels vidéo	•		
AG-F***DP Lunettes Dual Play	•	•	•
Périphérique audio LG	•	•	•

Le nom ou le design du modèle peut changer en cas de mise à niveau des fonctions du produit, des conditions de diffusion ou des politiques de confidentialité du fabricant.

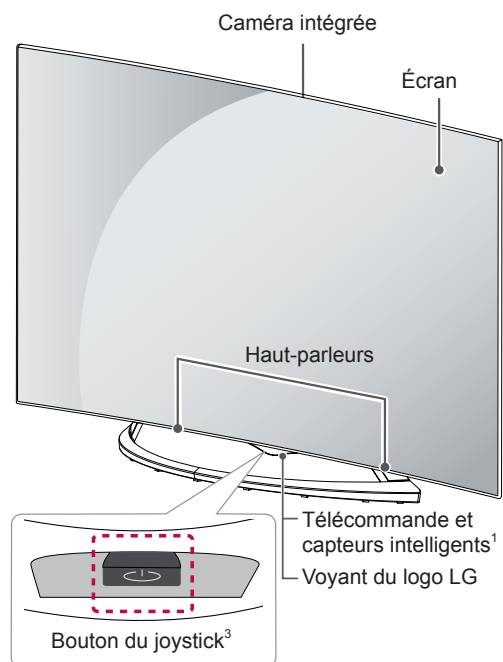
Pièces et touches

Type A : EC93**



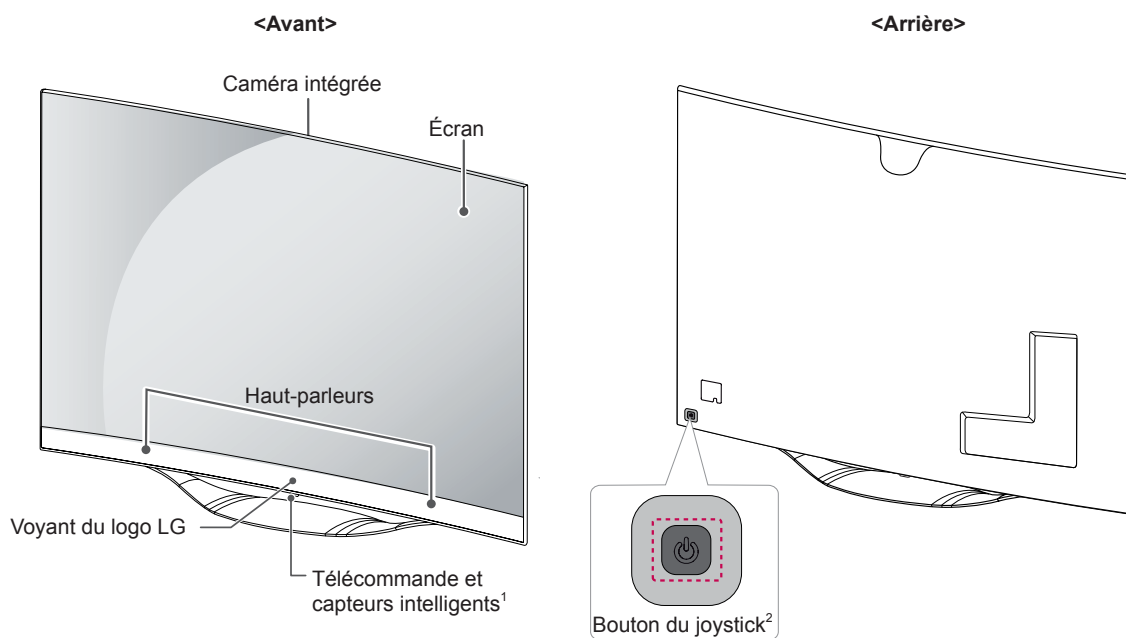
FRANÇAIS

Type B : EC97**



Type C : EG97**

FRANÇAIS



- 1 Capteur intelligent - Ajuste la qualité et la luminosité de l'image en fonction de l'environnement.
- 2 Bouton du joystick - Ce bouton est situé derrière l'écran du téléviseur.
- 3 Bouton du joystick - Ce bouton est situé en dessous de l'écran du téléviseur.



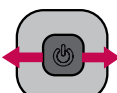
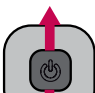
**REMARQUE**

- Vous pouvez activer ou désactiver l'éclairage du logo LG en sélectionnant **GÉNÉRAL** dans les menus principaux.

Utilisation du bouton du joystick

Vous pouvez activer facilement les fonctions de la TV, en appuyant ou en déplaçant le bouton vers le haut, vers le bas, vers la gauche ou vers la droite.

Fonctions de base

	Alimentation activée	Lorsque votre téléviseur est éteint, posez votre doigt et appuyez sur le bouton du joystick, puis relâchez-le.
	Alimentation désactivée	Lorsque votre téléviseur est allumé, appuyez sur le bouton du joystick pendant quelques secondes, puis relâchez-le.
	Contrôle du volume	Vous pouvez régler le volume au niveau souhaité en posant votre doigt sur le bouton du joystick et en le déplaçant vers la gauche ou vers la droite.
	Réglage des programmes	Vous pouvez parcourir les chaînes enregistrées et en sélectionner en posant votre doigt sur le bouton du joystick et en le déplaçant vers le haut ou vers le bas.







REMARQUE

- Lorsque vous déplacez le joystick vers le haut, vers le bas, vers la droite ou vers la gauche, assurez-vous ne de pas appuyer sur le bouton du joystick. Si vous appuyez d'abord sur le bouton du joystick, vous ne pourrez plus régler le volume ni les programmes enregistrés.

Réglage du menu

Lorsque le téléviseur est allumé, appuyez une fois sur le bouton du joystick.

Vous pouvez régler les éléments (🔌, ✕, 📺) du menu en déplaçant le bouton du joystick vers la gauche ou vers la droite.

		ÉTEINDRE LE TÉLÉVISEUR	Permet d'éteindre le téléviseur.
		FERMER	Efface les informations affichées à l'écran et revient à l'affichage TV.
		ENTRÉE	Permet de changer la source d'entrée.

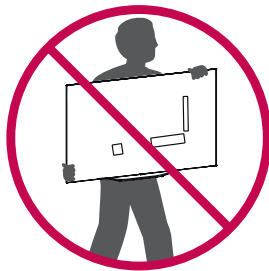
Soulever et déplacer la TV

Lisez les consignes suivantes afin d'éviter de rayer ou d'endommager la TV en la déplaçant, en la soulevant ou en la transportant, quels que soient le type et les dimensions de l'appareil.

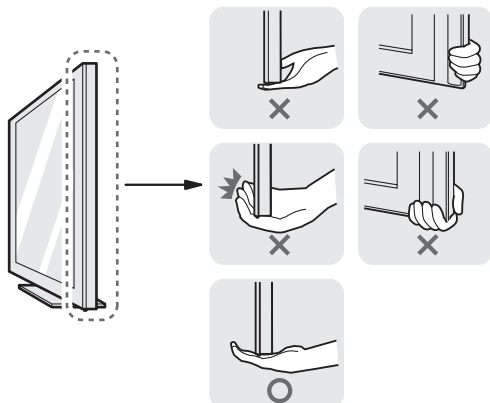


ATTENTION

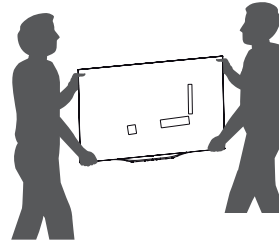
- Évitez toujours de toucher l'écran, car vous risqueriez de l'endommager.
- Nous vous recommandons de déplacer la TV dans sa boîte ou son emballage d'origine.
- Avant de déplacer ou de soulever la TV, déconnectez le cordon d'alimentation et tous les câbles.
- Lorsque vous soulevez la TV, orientez l'écran à l'opposé de vous pour éviter de l'endommager.



- Maintenez fermement la TV par le haut et le bas du cadre. Veillez à ne pas la tenir par la partie transparente, le haut-parleur ou la zone de la grille du haut-parleur.



- Si votre téléviseur est volumineux, faites-vous aider par une autre personne.
- Lorsque vous transportez la TV, tenez-la comme indiqué sur l'illustration suivante.



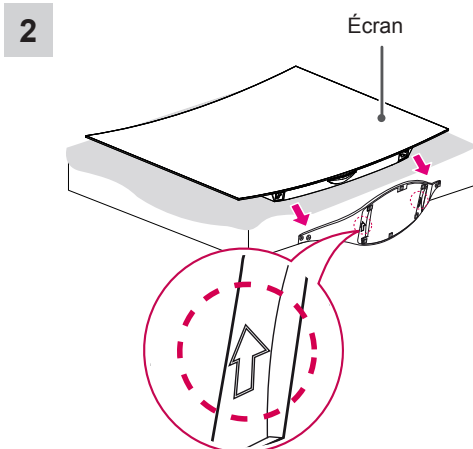
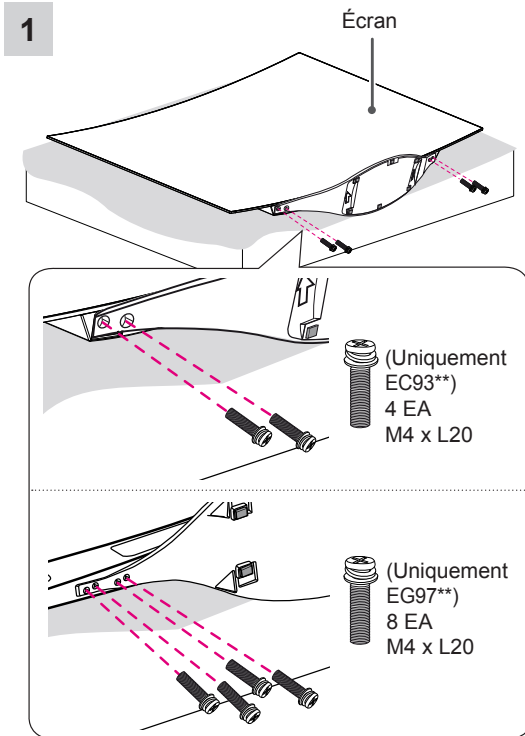
- Lorsque vous transportez la TV, ne l'exposez pas à des secousses ou à des vibrations excessives.
- Lorsque vous transportez la TV, maintenez-la à la verticale, sans la coucher sur le côté ni l'incliner vers la gauche ou la droite.
- N'exercez pas une pression excessive qui pourrait plier le châssis car cela pourrait endommager l'écran.
- Lorsque vous déplacez votre TV, assurez-vous de bien la maintenir en position verticale (évitez de la coucher ou de l'incliner).
- Lorsque vous manipulez le téléviseur, assurez-vous de ne pas endommager le bouton du joystick.

Préparation du téléviseur

(L'image ci-dessous peut être différente de celle affichée sur votre téléviseur.)

Détacher le support du téléviseur

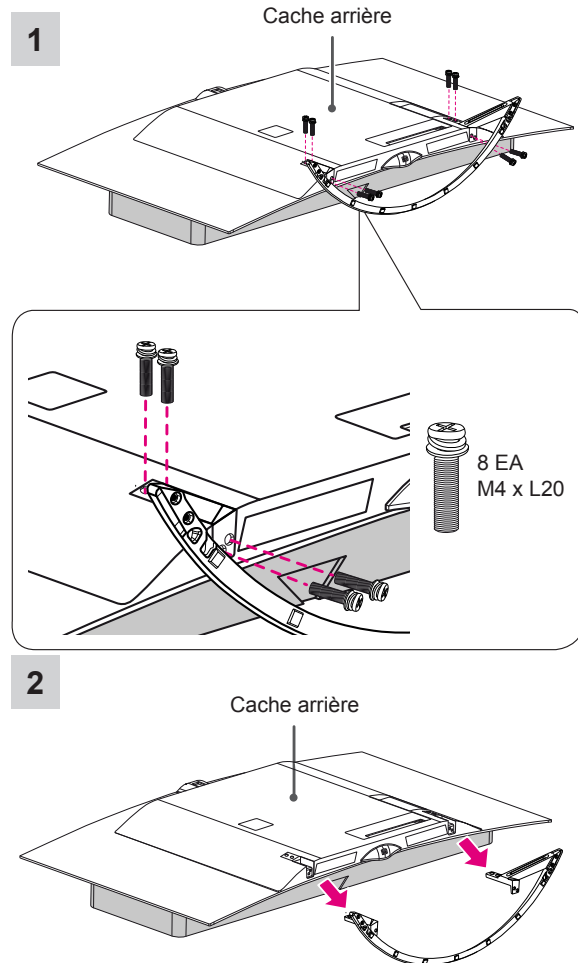
(Uniquement EC93**, EG97**)



! ATTENTION

- Lorsque vous assemblez le support, les flèches situées sous le support doivent être dirigées dans la même direction que l'écran.
- Pour retirer le socle, maintenez-le fermement au moment d'enlever les vis. Sinon, il risque de tomber.

(Uniquement EC97**)



! ATTENTION

- Lorsque vous détachez le support du téléviseur, placez l'écran (ou l'arrière du téléviseur) face vers le bas sur une table ou sur une surface plane munie d'une protection pour éviter de rayer l'écran (ou l'arrière du téléviseur).
- Assurez-vous que les vis sont placées et serrées correctement. (Si les vis ne sont pas correctement serrées, le moniteur peut s'incliner après son installation.)
Ne serrez pas les vis en forçant excessivement, sous peine de les abîmer et de finir par les desserrer.

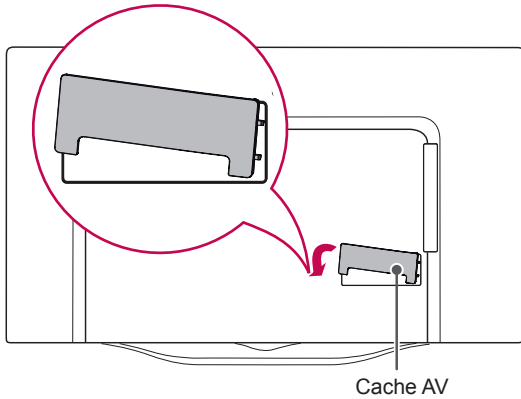
! REMARQUE

- Lorsque vous assemblez le socle à nouveau, suivez les instructions de dépose du socle en sens opposé.

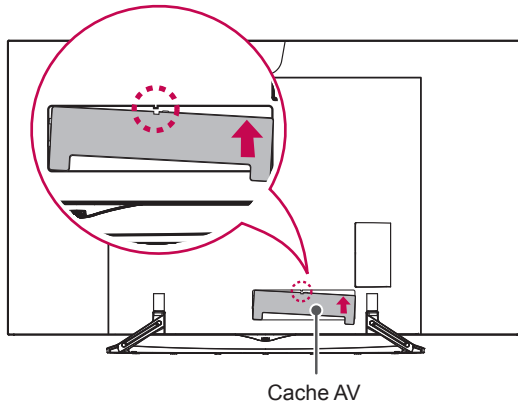
Fixation du cache AV

Monter le cache AV comme illustré.

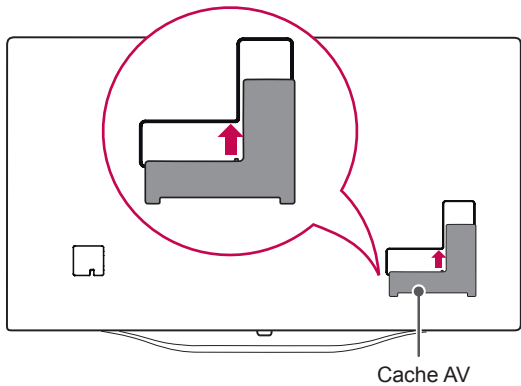
(Uniquement EC93**)



(Uniquement EC97**)

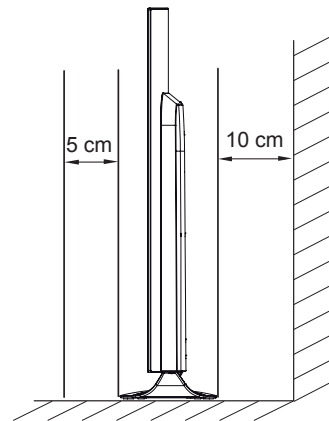
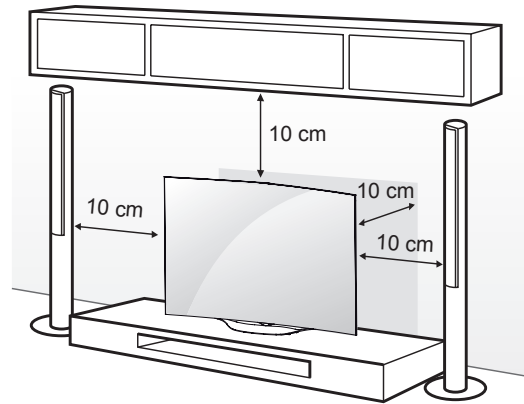


(Uniquement EG97**)



Installation sur une table

- 1 Soulevez et positionnez la TV à la verticale sur une table.
 - Laissez au moins 10 cm entre le mur et le moniteur pour assurer une bonne ventilation.



- 2 Branchez le cordon d'alimentation sur une prise murale.

ATTENTION

- Ne placez pas la TV à côté ou sur des sources de chaleur. Cela pourrait provoquer un incendie ou d'autres dommages.

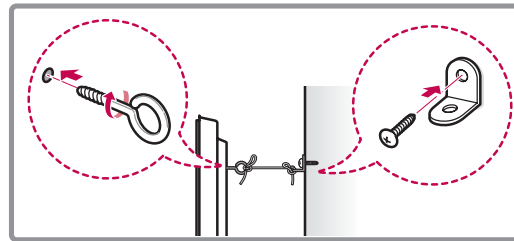
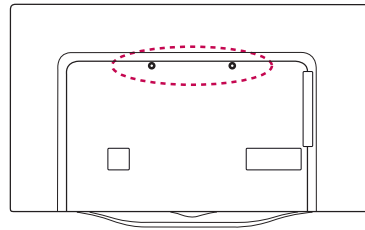
**AVERTISSEMENT**

- Si un téléviseur est posé à un endroit instable, il risque de chuter et représente un danger potentiel. De nombreuses blessures, notamment chez les enfants, peuvent être évitées en prenant les précautions suivantes :
 - » Utiliser les boîtiers et supports recommandés par le fabricant du téléviseur.
 - » Utiliser uniquement des meubles pouvant supporter en toute sécurité le poids du téléviseur.
 - » Vérifier que le téléviseur ne surplombe pas le bord du meuble sur lequel il est posé.
 - » Ne pas placer le téléviseur sur un meuble haut (par exemple un placard ou une bibliothèque) sans l'attacher au meuble à l'aide d'un support adapté.
 - » Ne pas poser le téléviseur sur du tissu ou tout autre matériau placé entre le meuble et le téléviseur.
 - » Sensibiliser les enfants aux dangers qu'ils encourent lorsqu'ils grimpent sur le meuble pour atteindre le téléviseur ou ses boutons de commande.

Fixation fiable de la TV au mur

(Cette option n'est pas disponible sur tous les modèles.)

Avant d'utiliser l'accroche sur table, assurez vous qu'il est bien fixé au mur.



- 1 Insérez et serrez les boulons à oeil, ou les supports et les boulons à l'arrière de la TV.
 - Si des boulons sont insérés dans les trous des boulons à oeil, dévissez d'abord ces boulons.
- 2 Fixez les supports muraux avec les boulons sur le mur.
Ajustez le support mural et les boulons à oeil à l'arrière de la TV.
- 3 Attachez les boulons à oeil et les supports muraux avec un cordon solide. Le cordon doit rester en position horizontale par rapport à la surface plane.

**ATTENTION**

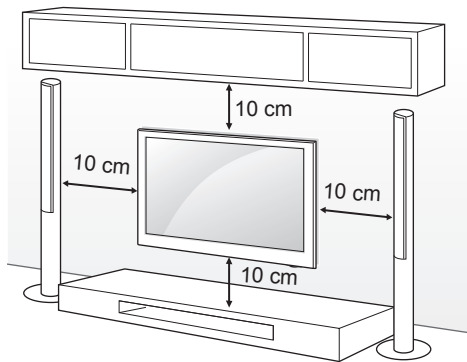
- Veillez à empêcher les enfants de grimper sur la TV ou de s'y suspendre.

**REMARQUE**

- Utilisez une plate-forme ou un meuble d'une largeur et d'une résistance suffisantes pour soutenir en toute sécurité la TV.
- Les supports, les boulons et les cordons ne sont pas fournis. Pour en savoir plus sur les accessoires en option, contactez votre revendeur.

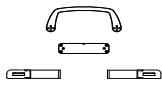
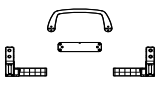
Fixation du support mural

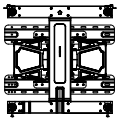
Prenez les précautions nécessaires pour fixer le support mural en option à l'arrière de la TV. Installez-le sur un mur solide perpendiculaire au sol. Contactez du personnel qualifié pour fixer la TV sur d'autres matériaux de construction. Pour l'installation murale, LG recommande l'intervention de professionnels qualifiés. Nous vous recommandons d'utiliser le support mural LG. Si vous n'utilisez pas le support mural LG, veuillez utiliser un support mural permettant une fixation solide de l'appareil au mur et offrant suffisamment d'espace pour permettre la connexion de périphériques externes.



Veillez à utiliser des vis et un support mural conformes aux normes VESA. Les dimensions standard des kits de support mural sont indiquées dans le tableau suivant.

Achat séparé (support mural)

Modèle	55EC93**	65EC97**
(A)	210	210
Vis standard	M6	M6
Nombre de vis	2	2
Support mural	OSW100 	OSW200 

Modèle	77EG97**
VESA (A x B)	400 x 400
Vis standard	M6
Nombre de vis	4
Support mural	LSW420BX 

ATTENTION

- Débranchez le cordon d'alimentation avant de déplacer ou d'installer la TV. Vous éviterez ainsi tout risque d'électrocution.
- Si vous fixez la TV au plafond ou sur un mur oblique, le produit risque de tomber et de blesser quelqu'un. Utilisez un support mural LG agréé et contactez votre revendeur local ou une personne qualifiée.
- Ne serrez pas trop les vis. Cela pourrait endommager la TV et entraîner l'annulation de votre garantie.
- Utilisez des vis et supports de fixation murale répondant aux spécifications de la norme VESA. La garantie ne couvre pas les dommages ou les blessures dus à une mauvaise utilisation ou à l'utilisation d'accessoires non agréés.

REMARQUE

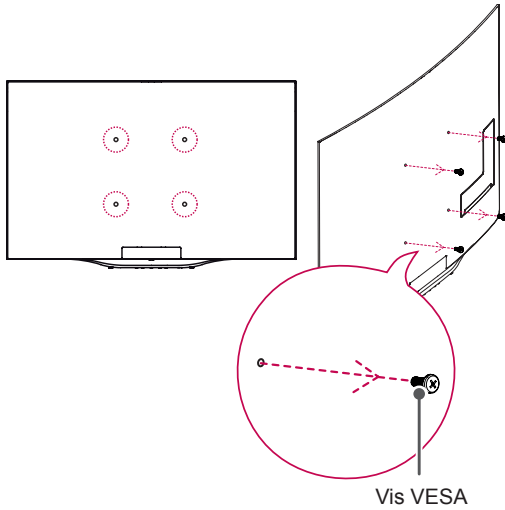
- N'utilisez que des vis répondant aux spécifications de la norme VESA.
- Le kit de support mural est fourni avec un manuel d'installation et les pièces nécessaires à l'installation.
- Le support mural est proposé en option. Pour en savoir plus sur les accessoires en option, contactez votre revendeur.
- La longueur des vis dépend du modèle de support mural. Vérifiez leur longueur avant de procéder à l'installation.
- Pour plus d'informations, consultez le manuel fourni avec le support mural.

Guide de configuration pour type mural

(Uniquement EG97** - Vendu séparément)

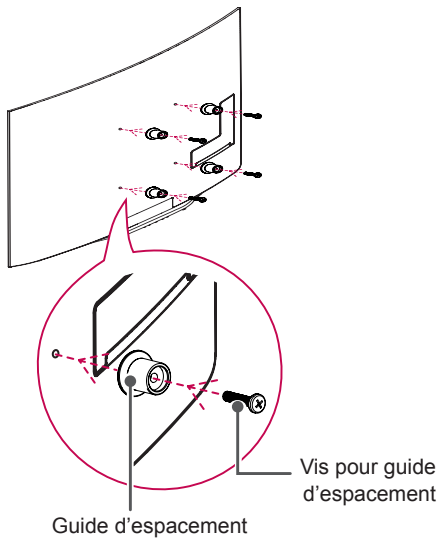
Assemblage du guide d'espacement

- 1 Retirer les vis VESA (4 EA).



Vis VESA

- 2 Assemblage du guide d'espacement (4 EA) et vis du guide d'espacement (4 EA).

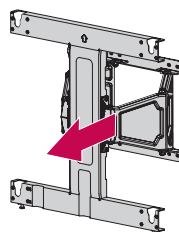


Vis pour guide d'espacement

Guide d'espacement

Installation du support de fixation murale

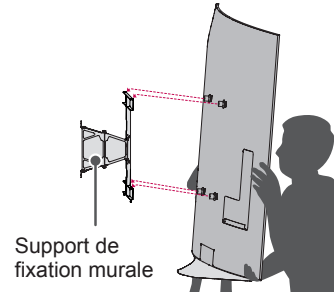
- 1 Après installation, déplacez le support de fixation murale vers l'avant.



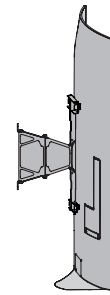
Comment retirer le support

Type 1. Accrocher le téléviseur au mur avant la dépose du socle.

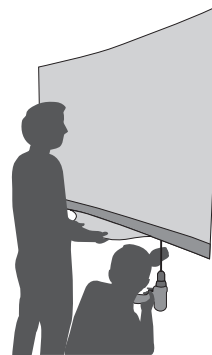
1



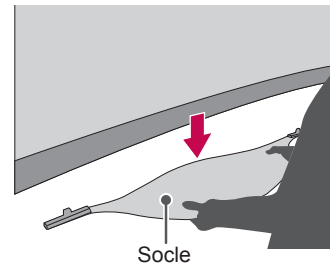
2



3



4

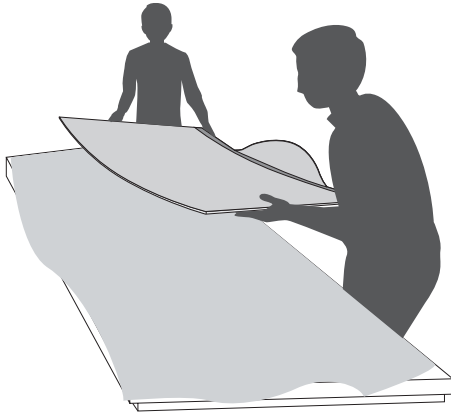


5

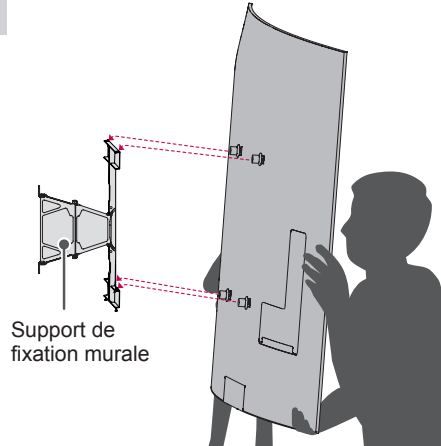


Type 2. Accrocher le téléviseur au mur après la dépose du socle.

1



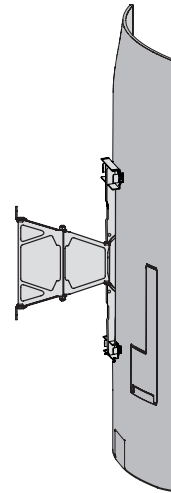
4



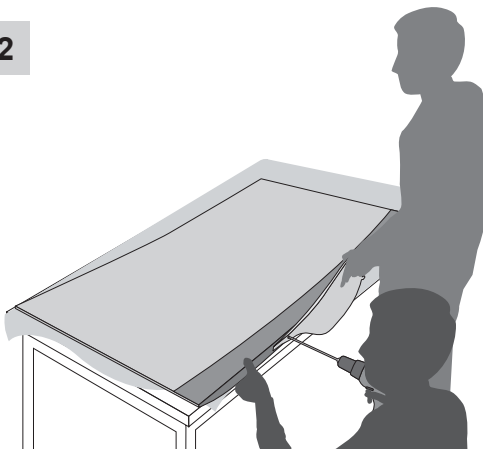
ATTENTION

- Lors de la dépose du téléviseur écran vers le haut sur une table ou une surface munie d'une protection rembourrée, veillez à éviter de l'endommager.

5



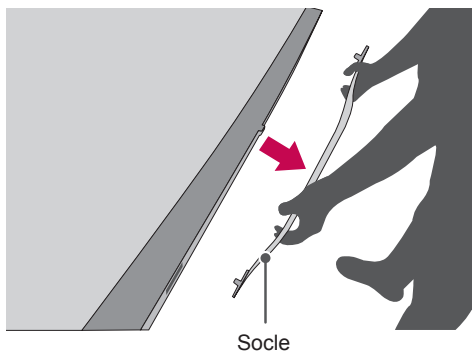
2



6



3



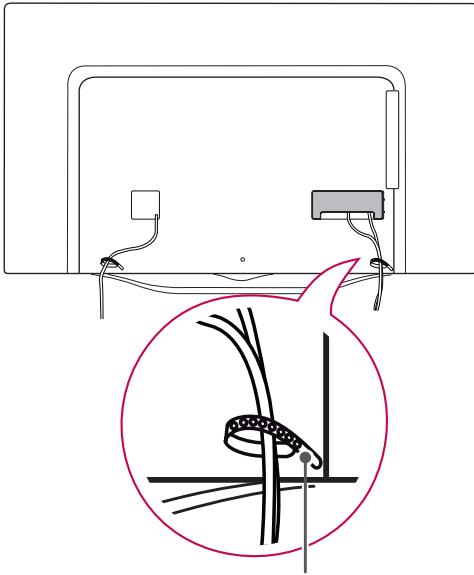
Rangement des câbles

(L'image ci-dessous peut être différente de celle affichée sur votre téléviseur.)

Fixation sur pied

(Uniquement EC93**)

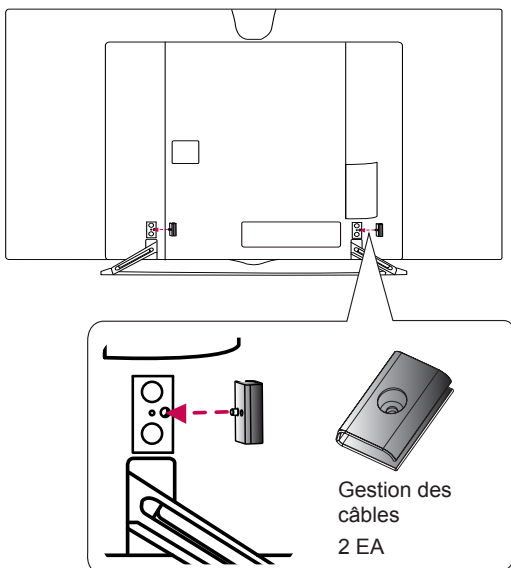
Rassemblez les câbles et passez-les dans l'attache plastique.



Support de câble

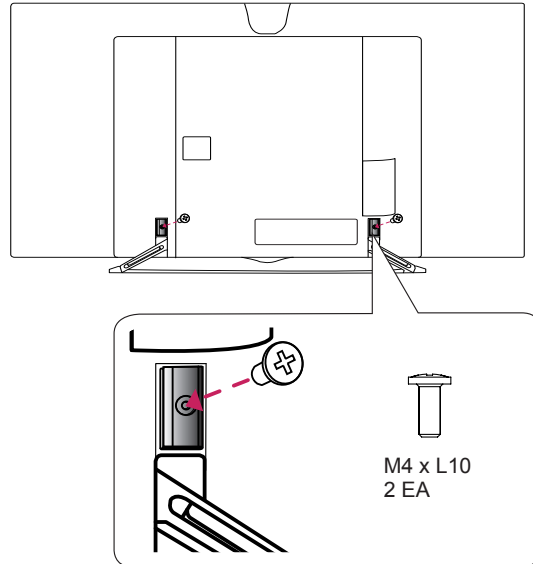
(Uniquement EC97**)

1 Placez le dispositif de rangement des câbles dans le trou sur le cache arrière de la TV.



Gestion des câbles
2 EA

2 Fixez le dispositif de rangement des câbles à l'aide de la vis correspondante.

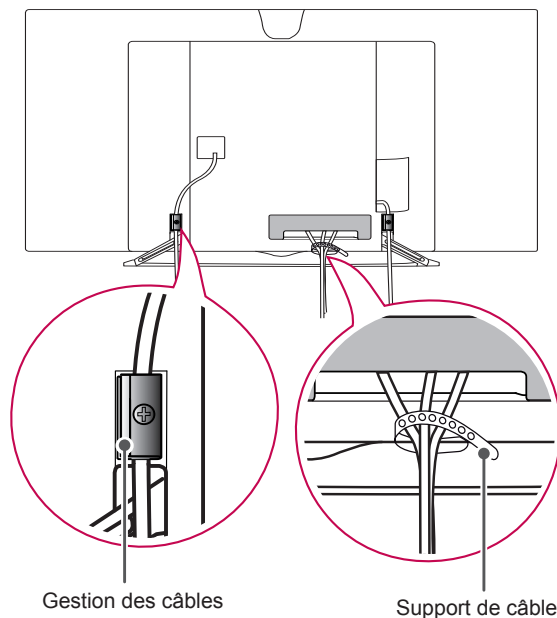


M4 x L10
2 EA

REMARQUE

- Lors de la fixation de l'outil de gestion des câbles, utilisez un tournevis magnétique.
- Si vous n'avez pas de tournevis magnétique, insérez les vis dans l'outil de gestion des câbles, puis fixez-le à votre téléviseur.

3 Rassemblez les câbles et passez-les dans l'attache plastique. Arrangez les câbles correctement dans le dispositif de rangement des câbles.



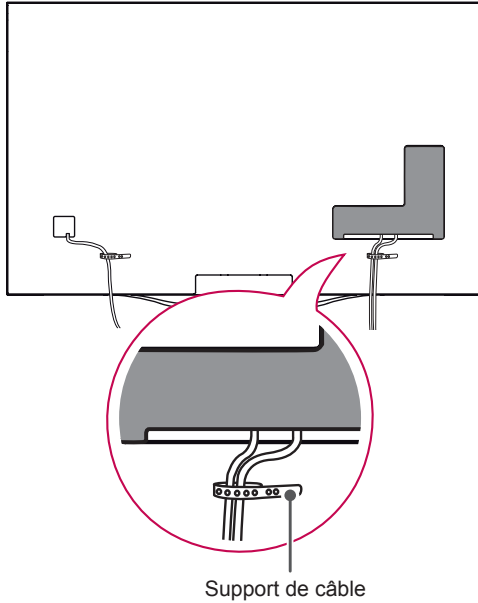
Gestion des câbles

Support de câble

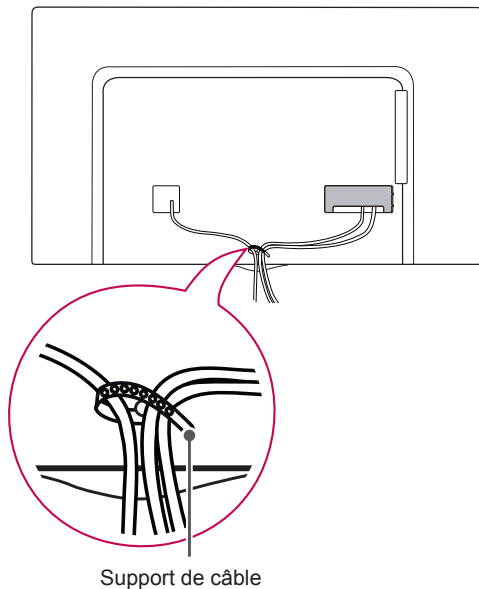
(Uniquement EG97**)

Rassemblez les câbles et passez-les dans l'attache plastique.

FRANÇAIS

**Fixation murale**

(Uniquement EC93**)

**Utilisation de la caméra intégrée**

(Uniquement EC97**, EG97**)

Passez un appel vidéo ou utilisez la fonction Reconnaissance gestuelle grâce à la caméra intégrée à votre téléviseur. Ce téléviseur ne prend pas en charge l'utilisation d'une caméra externe.

**REMARQUE**

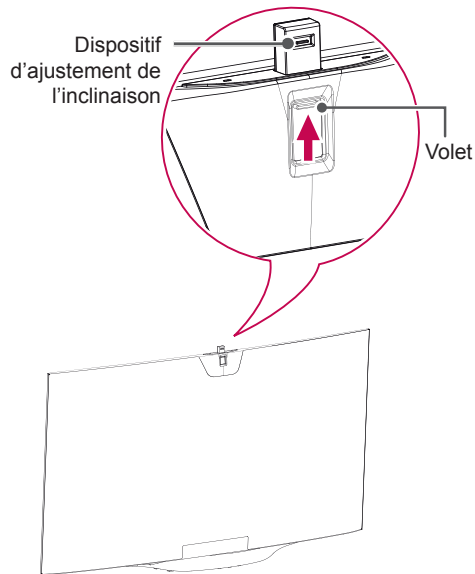
- Avant d'utiliser l'appareil photo intégré, vous devez vous déclarer responsable de toute utilisation que vous pourriez faire de votre appareil photo (y compris une utilisation frauduleuse) au regard des lois en vigueur.
- Nous comptons parmi ces lois celles visant à garantir la protection des renseignements personnels lors du traitement et du transfert d'informations privées ainsi que la loi régissant la surveillance via l'utilisation d'un appareil photo, notamment sur le lieu de travail.
- Lorsque vous utilisez la caméra intégrée, évitez de filmer des situations délicates ou des actes illégaux ou immoraux. Excepté dans un lieu public ou lors d'un événement, il est possible que vous deviez obtenir un accord préalable avant de photographier certains sujets. Nous vous recommandons d'éviter les situations suivantes :
 - (1) Lieux où l'utilisation d'un appareil photo est généralement interdite (vestiaires, cabines d'essayage, zones de sécurité, etc.).
 - (2) Situations où l'utilisation d'un appareil photo constitue une atteinte à la vie privée.
 - (3) Situations où l'utilisation d'un appareil photo constitue une violation des règlements et lois en vigueur.

**ATTENTION**

- Ne déplacez pas le téléviseur en le tenant par le clip de gestion des câbles car ce dernier peut se briser et ainsi occasionner des blessures ainsi que des dommages au téléviseur.

Préparation de la caméra intégrée

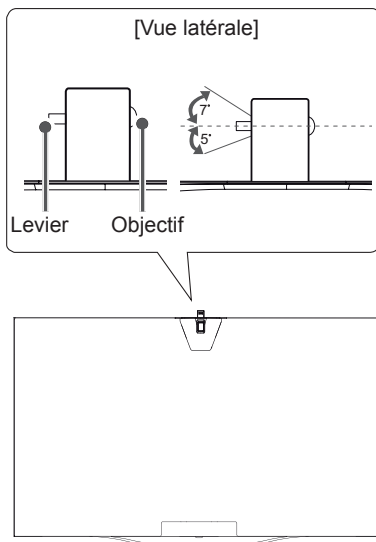
- 1 Soulevez le volet à l'arrière du téléviseur.



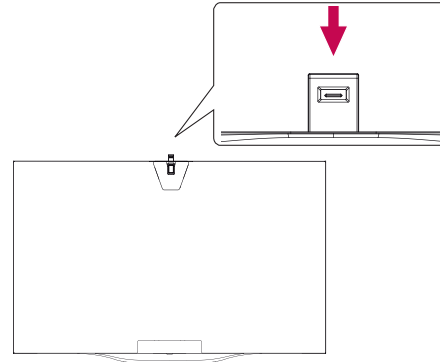
! REMARQUE

- Retirez le film protecteur avant d'utiliser la caméra intégrée.

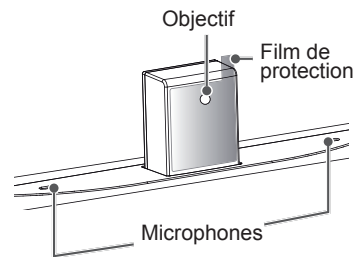
- 2 Ajustez l'inclinaison de la caméra via le dispositif d'ajustement de l'inclinaison à l'arrière de la caméra intégrée.






- 3 Abaissez la caméra intégrée lorsque vous ne vous en servez pas.



Nom des pièces de la caméra intégrée



Vérification de la plage de prise de vue de la caméra

- 1 Appuyez sur le bouton  (**Accueil**) de la télécommande pour afficher le menu **HOME**.
- 2 Sélectionnez  **Appareil photo**, puis appuyez sur la  **Molette(OK)**.

! REMARQUE

- La distance optimale pour l'utilisation de la reconnaissance gestuelle est comprise entre 1,5 mètres et 4,5 mètres.

ÉTABLISSEMENT DE CONNEXIONS

FRANÇAIS

Cette section relative **ÉTABLISSEMENT DE CONNEXIONS** présente essentiellement des schémas pour les modèles EC97**.

Connectez divers périphériques externes à la TV et changez de mode de source d'entrée pour sélectionner un périphérique externe. Pour en savoir plus sur le raccordement d'un périphérique externe, reportez-vous au manuel fourni avec ce dernier.

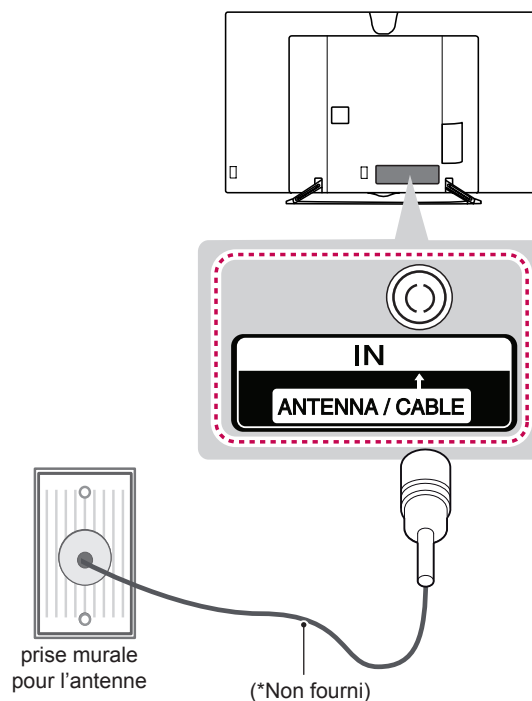
Les périphériques externes disponibles sont les suivants : récepteurs HD, lecteurs DVD, VCR, systèmes audio, périphériques de stockage USB, PC, consoles de jeu et autres périphériques externes.

! REMARQUE

- Le raccordement du périphérique externe peut différer du modèle.
- Connectez des périphériques externes à la TV sans tenir compte de l'ordre du port TV.
- Si vous enregistrez un programme TV sur un enregistreur de DVD ou un magnétoscope, veillez à raccorder le câble de source d'entrée du signal de la TV à la TV via un enregistreur de DVD ou un magnétoscope. Pour en savoir plus sur l'enregistrement, reportez-vous au manuel fourni avec le périphérique connecté.
- Veuillez consulter le manuel de l'équipement externe contenant les instructions d'utilisation.
- Si vous connectez une console de jeu à la TV, utilisez le câble fourni avec la console de jeu.
- En mode PC, un bruit peut être associé à la résolution, au modèle vertical, au contraste ou à la luminosité. En présence de bruit, changez la résolution de la sortie PC, changez le niveau du taux de rafraîchissement ou réglez la luminosité et le contraste dans le menu IMAGE jusqu'à ce que l'image soit nette.
- En mode PC, certains réglages de la résolution peuvent ne pas fonctionner correctement en fonction de la carte graphique utilisée.
- Lors de la lecture de contenu Ultra HD sur votre PC, il se peut, selon les performances de votre PC, que la lecture de contenus vidéo ou audio soit altérée.

Connexion antenne

Connectez la TV à une prise d'antenne murale avec un câble RF (75 Ω).



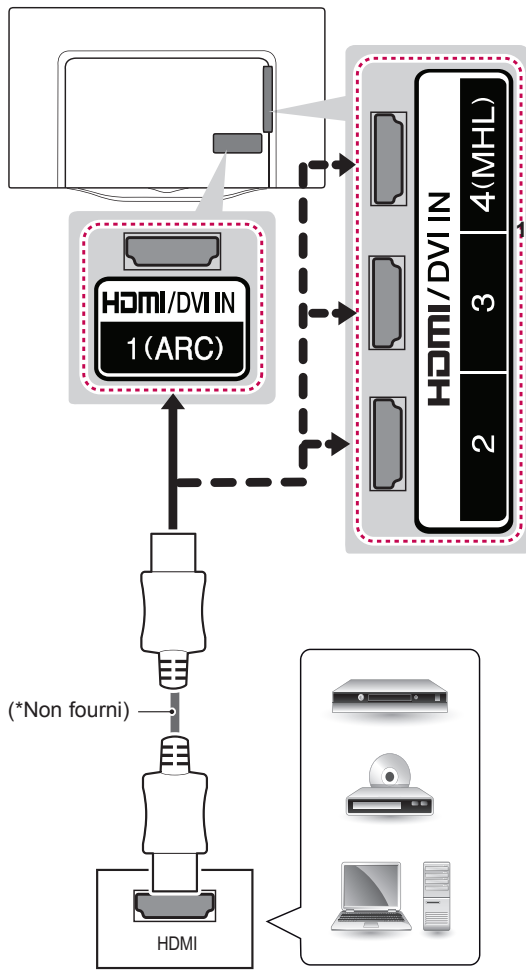
! REMARQUE

- Utilisez un séparateur de signaux pour utiliser plus de deux téléviseurs.
- Si la qualité d'image est mauvaise, installez correctement un amplificateur de signaux pour l'améliorer.
- Si vous utilisez une antenne et que la qualité d'image est mauvaise, essayez de réaligner l'antenne dans la bonne direction.
- Le câble et le convertisseur d'antenne ne sont pas fournis.
- Technologies audio TNT prises en charge : MPEG, Dolby Digital, Dolby Digital Plus, HE-AAC
- Votre TV ne peut pas recevoir de diffusions UHD (3840 x 2160 pixels) directement car les normes à ce sujet n'ont pas été confirmées.

Connexion HDMI

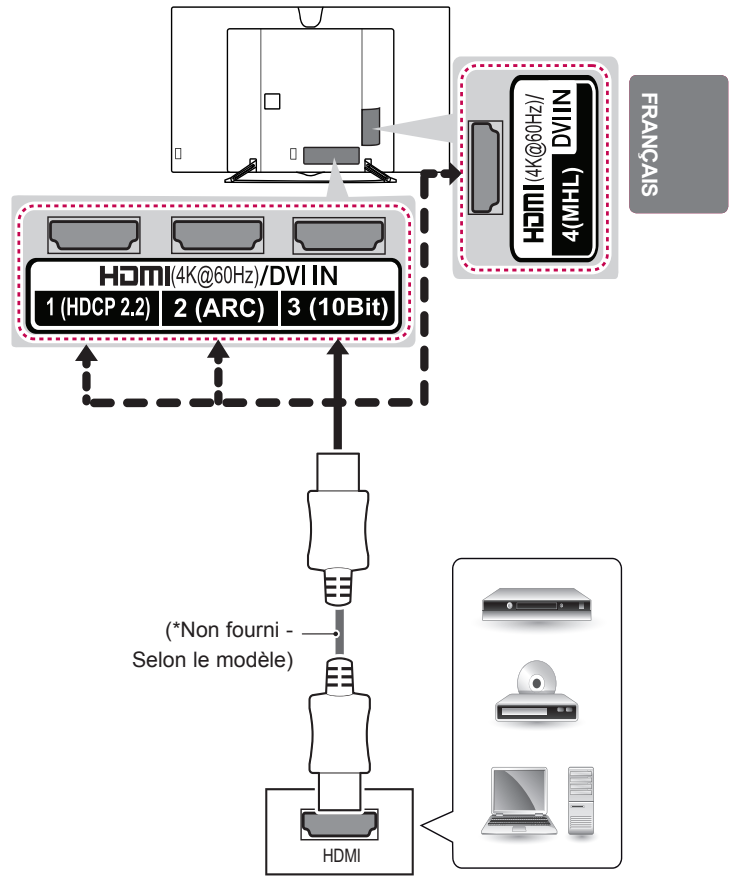
Permet de transmettre les signaux vidéo et audio numériques d'un périphérique externe vers la TV. Connectez le périphérique externe et la TV avec le câble HDMI comme indiqué.

(Uniquement EC93**)



DVD / Blu-Ray / PC /
Boîtier câble HD / décodeur HD

(Uniquement EC97**)



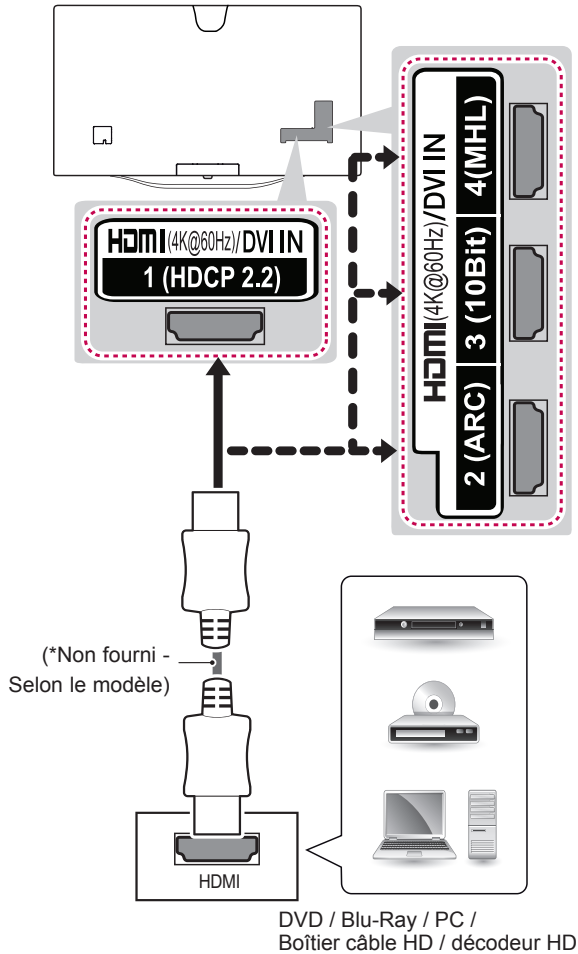
(*Non fourni -
Selon le modèle)

DVD / Blu-Ray / PC /
Boîtier câble HD / décodeur HD

FRANÇAIS

(Uniquement EG97**)

FRANÇAIS



ARC (Audio Return Channel, Canal de retour audio)

- Un périphérique audio externe qui prend en charge les technologies SIMPLINK et ARC doit être connecté au port d'entrée **HDMI/DVI IN 1 (ARC)** ou **HDMI(4K @ 60 Hz)/DVI IN 2 (ARC)**.
- Si vous reliez un câble HDMI haut débit, le périphérique audio externe qui prend en charge les sorties ARC, prend également en charge la sortie optique SPDIF sans câble audio optique supplémentaire, ainsi que la fonction SIMPLINK.

(Uniquement EC97**, EG97**)

- 1) Les spécifications HDMI peuvent varier selon le port utilisé ; assurez-vous au préalable des spécifications de chaque port avant utilisation.
- 2) Le port **HDMI IN 3** est spécialement adapté aux caractéristiques permettant de profiter de vidéos UHD (4:4:4, 4:2:2) de 4K @ 50/60 Hz. Toutefois, les fonctions vidéo ou audio peuvent ne pas être prises en charge (cela dépend des caractéristiques de l'équipement externe). Dans ce cas, veuillez utiliser tout autre port HDMI.
- 3) Pour plus d'informations sur les spécifications de chaque port HDMI, merci de prendre contact avec le service client.

Format de prise en charge 4K @ 50/60 Hz

Résolution	Fréquence d'image (Hz)	Profondeur de couleur / Taux d'échantillonnage		
		8 bit	10 bit	12 bit
3840 x 2160p 4096 x 2160p	50,00	YCbCr 4:2:0	YCbCr 4:2:0 ¹	
		YCbCr 4:2:2 ¹		
	59,94 60,00	YCbCr 4:4:4 ¹	-	-
		RGB 4:4:4 ¹	-	-

1: Pris en charge uniquement par le port **HDMI IN 3**.

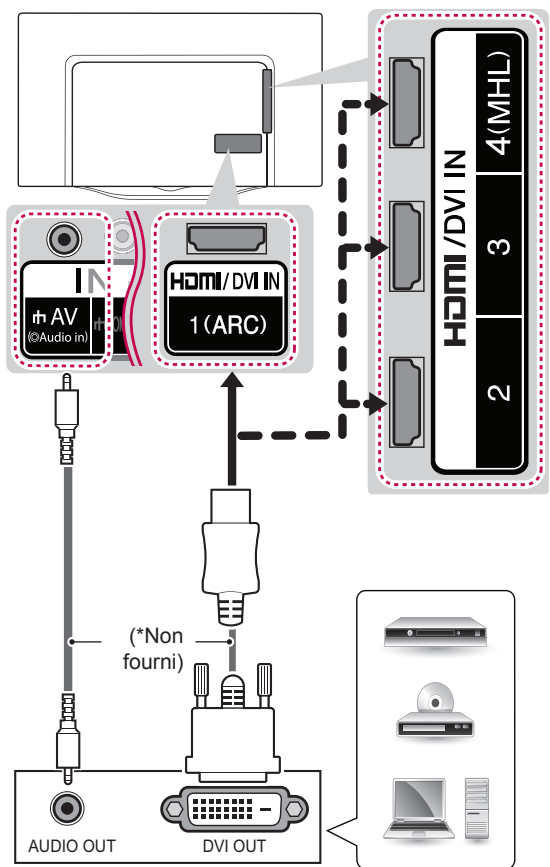
REMARQUE

- Pour obtenir une meilleure qualité d'image, il est recommandé d'utiliser la TV avec une connexion HDMI.
- Utilisez le tout nouveau câble haut débit HDMI™ avec la fonction CEC (contrôles électroniques client).
- Les câbles HDMI™ haute vitesse sont testés pour transporter un signal HD de 1080p ou supérieur.
- Formats audio HDMI pris en charge : Dolby Digital (32 KHz, 44,1 KHz, 48 KHz), DTS (44,1 KHz, 48 KHz), PCM (32 KHz, 44,1 KHz, 48 KHz, 96 KHz, 192 KHz)
- Lors de l'utilisation d'un câble **HDMI IN 3**, il est recommandé d'utiliser le câble fourni. (Selon le modèle)
Si vous utilisez un câble HDMI conventionnel, utilisez un câble HDMI haute vitesse (max. 3 m).

Connexion DVI - HDMI

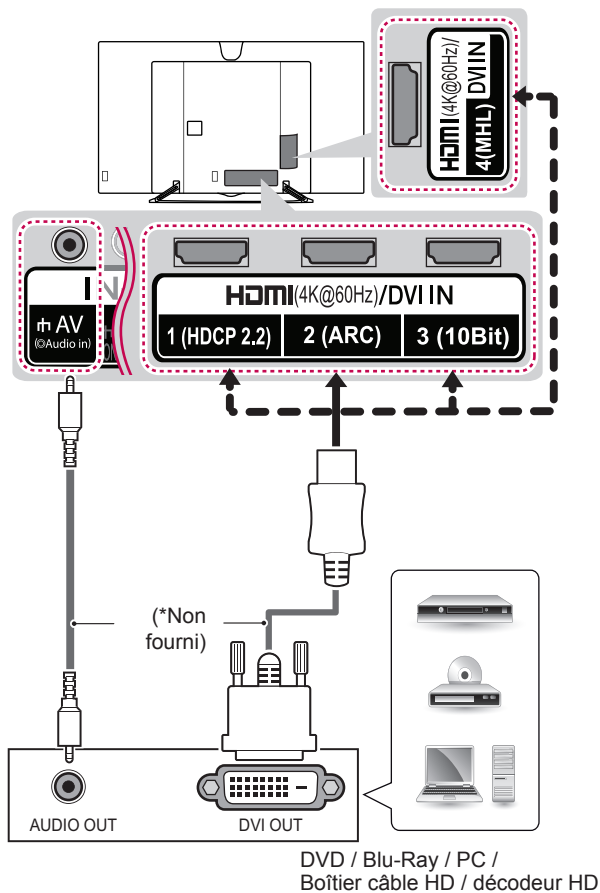
Permet de transmettre les signaux vidéo numériques d'un périphérique externe vers la TV. Connectez le périphérique externe et la TV avec le câble DVI-HDMI comme indiqué. Pour émettre un signal audio, raccordez un câble audio.

(Uniquement EC93**)



DVD / Blu-Ray / PC /
Boîtier câble HD / décodeur HD

(Uniquement EC97**)

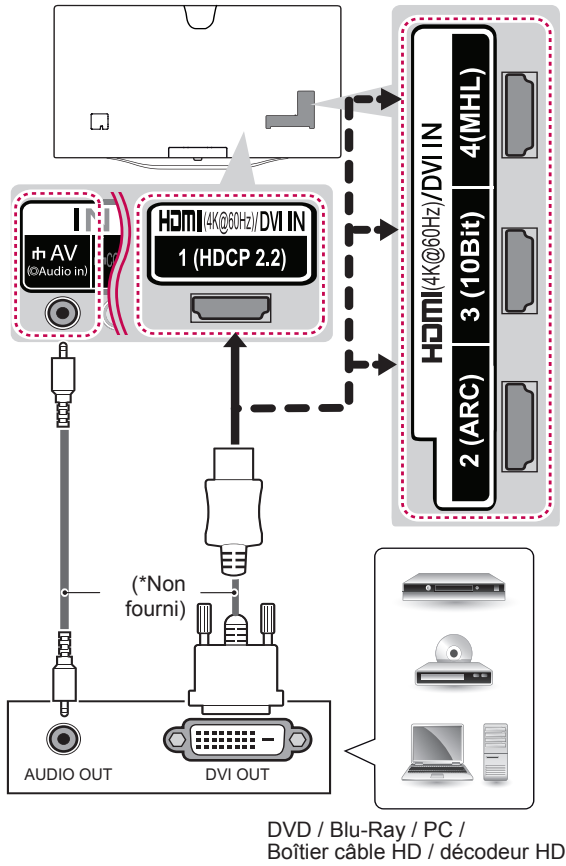


DVD / Blu-Ray / PC /
Boîtier câble HD / décodeur HD

FRANÇAIS

(Uniquement EG97**)

FRANÇAIS

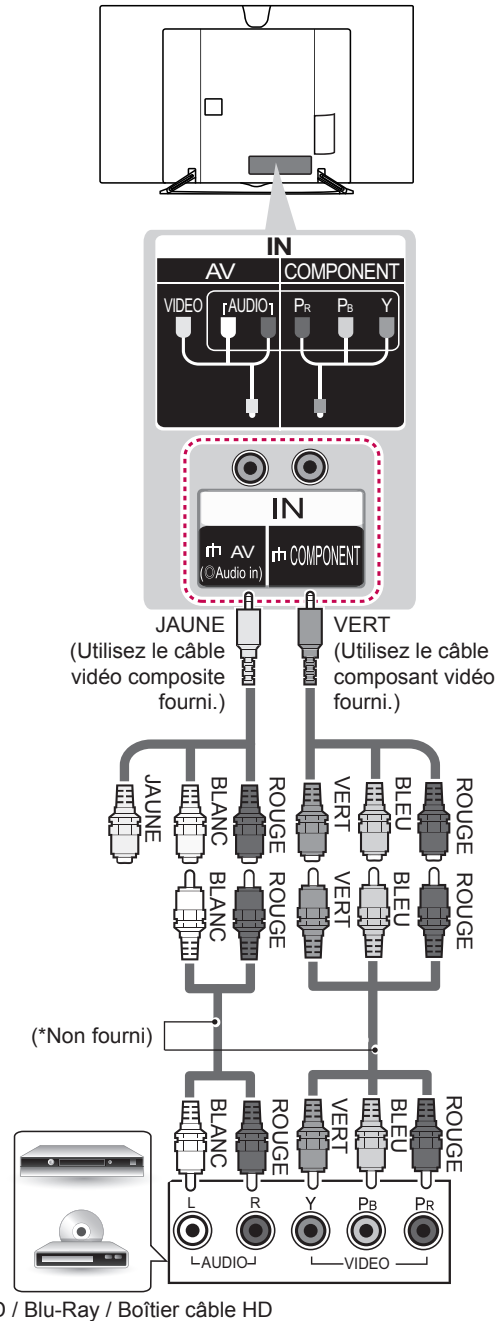


REMARQUE

- Selon la carte graphique, le mode DOS peut ne pas fonctionner si vous utilisez un câble pour établir la connexion HDMI-DVI.
- Lors de l'utilisation du câble HDMI/DVI, seule une liaison unique peut être prise en charge.

Connexion composant

Permet de transmettre les signaux audio et vidéo analogiques d'un périphérique externe vers la TV. Connectez le périphérique externe et la TV avec le câble Mâle composant comme illustré.

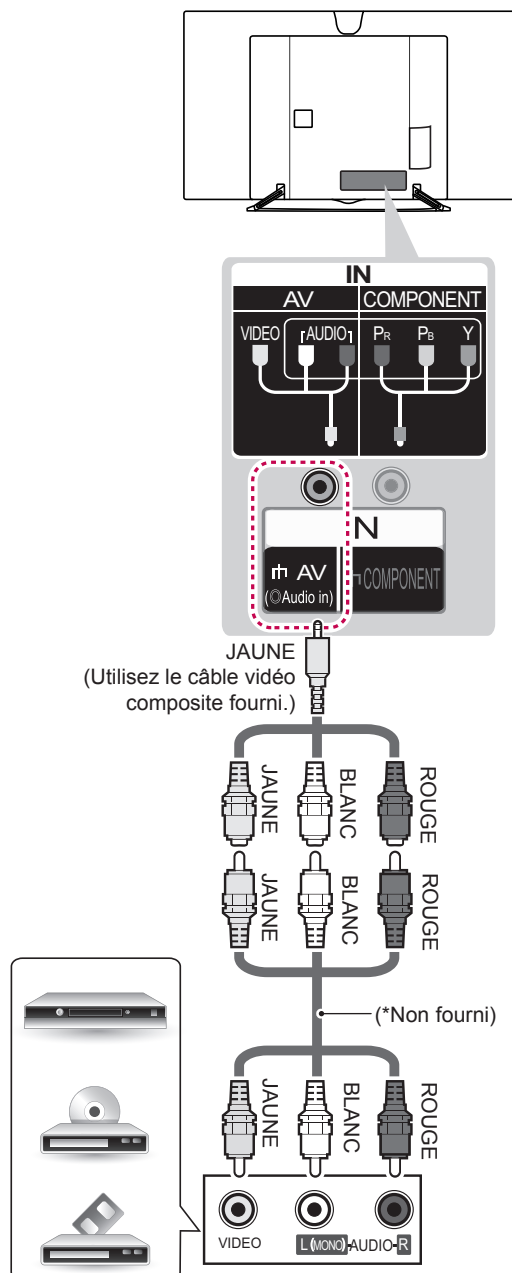


REMARQUE

- Si les câbles ne sont pas correctement installés, l'image peut s'afficher en noir et blanc ou avec des couleurs de mauvaise qualité.

Connexion composite

Permet de transmettre les signaux audio et vidéo analogiques d'un périphérique externe vers la TV. Connectez le périphérique externe et la TV avec un câble mâle composite comme indiqué.



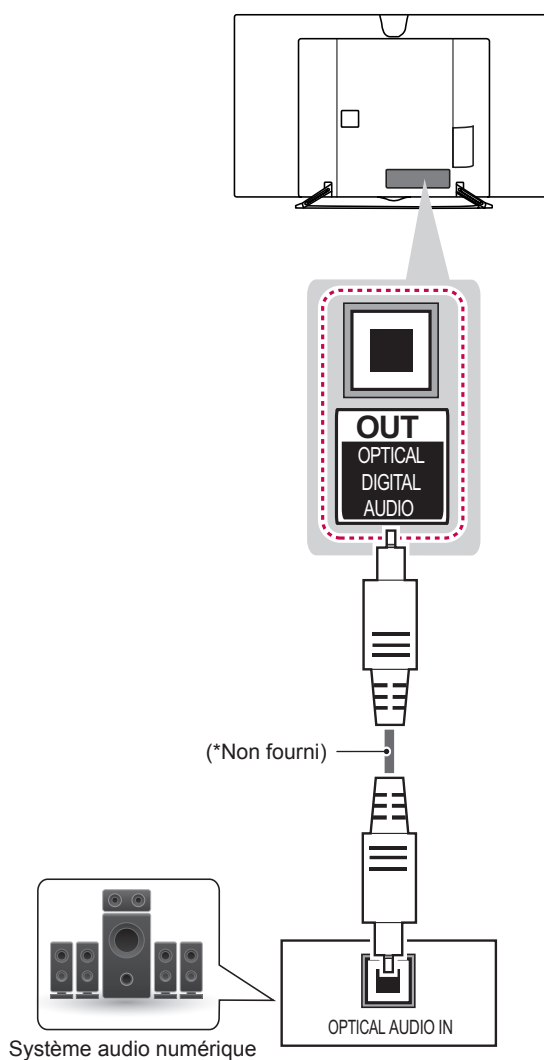
DVD / Blu-Ray / Boîtier câble HD /
Boîtier câble VCR

Connexion audio

Vous pouvez utiliser un système audio externe à la place du haut-parleur intégré.

Connexion audio optique numérique

Permet de transmettre un signal audio numérique de la TV au périphérique externe. Connectez le périphérique externe et la TV avec le câble audio optique comme indiqué.

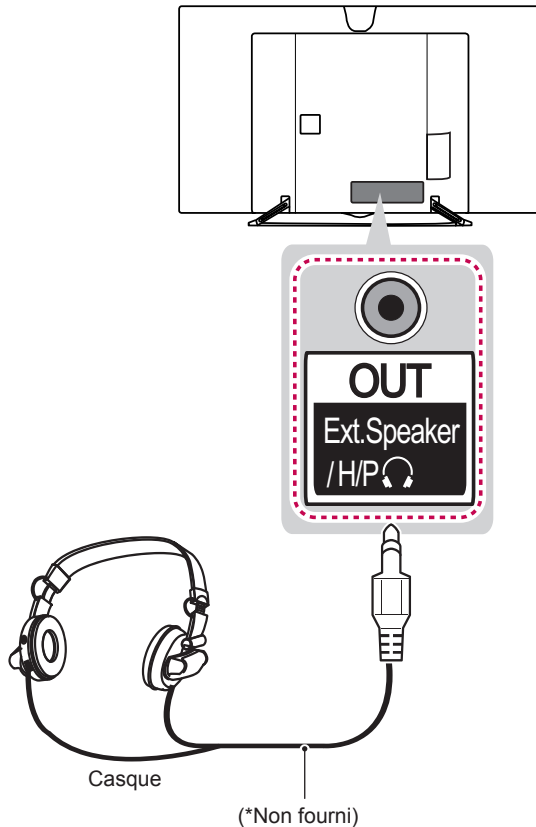


ATTENTION

- Ne regardez pas dans le port de sortie optique. Le rayon laser risquerait de vous abîmer la vue.
- La fonction Audio avec ACP (Protection copie audio) peut bloquer la sortie audio numérique.

Branchement du casque

Transmet le signal du casque de la TV au périphérique externe. Connectez le périphérique externe et la TV avec le casque comme indiqué.



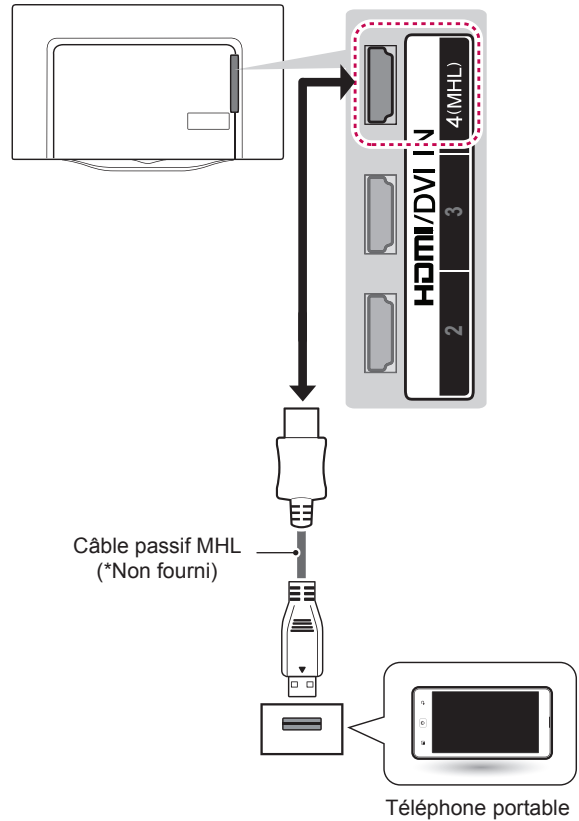
! REMARQUE

- Les éléments du menu SON sont désactivés lorsque vous branchez un casque.
- La sortie audio numérique optique n'est pas disponible lorsque vous branchez un casque.
- Impédance du casque: 16 Ω
- Sortie audio max. du casque: 0,627 mW à 1,334 mW
- Taille de la prise casque: 0,35 cm

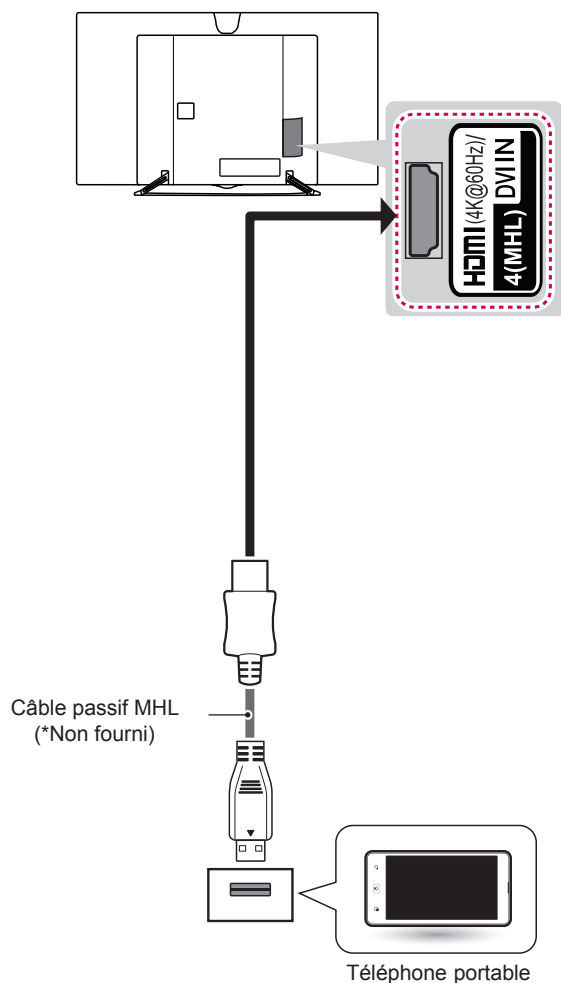
Connexion MHL

Mobile High-definition Link (MHL) est une interface qui permet de transmettre des signaux audiovisuels numériques depuis des téléphones portables vers des téléviseurs.

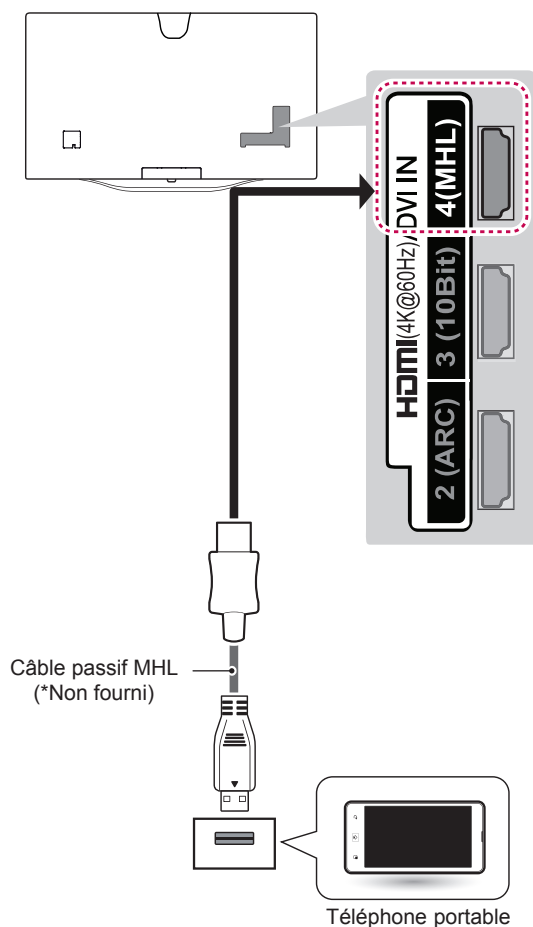
(Uniquement EC93**)



(Uniquement EC97**)



(Uniquement EG97**)



FRANÇAIS

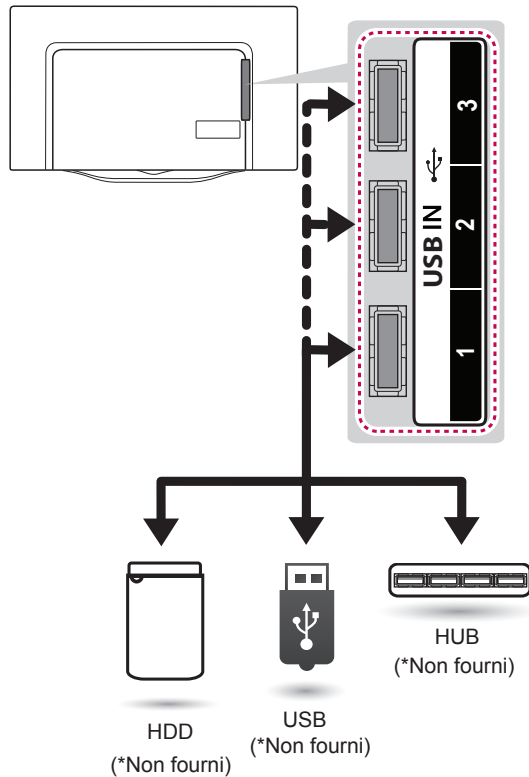
! REMARQUE

- Connectez le téléphone portable au port d'entrée **HDMI/DVI IN 4(MHL)** ou **HDMI(4K @ 60 Hz)/DVI IN 4(MHL)** pour afficher l'écran du téléphone sur la TV.
- Le câble passif MHL sert à connecter la TV à un téléphone portable.
- Cette fonctionnalité est uniquement disponible sur les téléphones prenant en charge la connexion MHL.
- Certaines applications peuvent être utilisées depuis la télécommande.
- Vous pouvez utiliser la télécommande Magic sur certains téléphones portables prenant en charge la connexion MHL.
- Retirez le câble passif MHL du téléviseur uniquement si :
 - » la fonction MHL est désactivée
 - » votre périphérique mobile est complètement chargé et/ou en mode veille

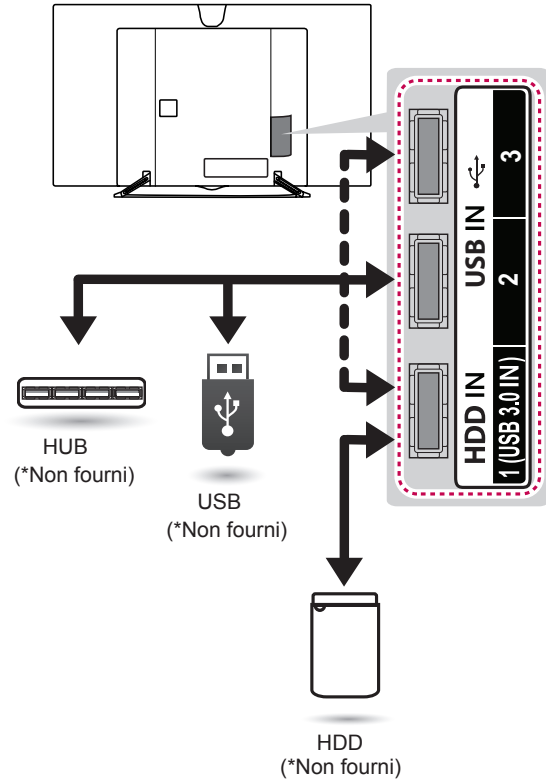
Connexion au réseau USB

Connectez un périphérique de stockage USB comme une clé USB, un disque dur externe ou une carte mémoire USB à la TV et accédez au menu SmartShare pour utiliser divers fichiers multimédia.

(Uniquement EC93**)



(Uniquement EC97**, EG97**)

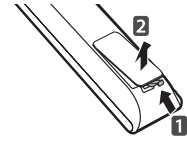


REMARQUE

- Certains ports USB peuvent ne pas fonctionner. Si un appareil USB branché sur un concentrateur USB n'est pas détecté alors connectez-le directement au port **USB IN** du téléviseur.
- Connectez la source d'alimentation externe de votre périphérique USB si nécessaire.
- Guide de connexion pour USB 3.0 : Certains appareils USB peuvent ne pas fonctionner s'ils ne prennent pas en charge la norme USB 3.0. Connectez l'appareil aux ports **USB IN 2** ou **USB IN 3**. (Uniquement EC97**, EG97**)

TÉLÉCOMMANDE

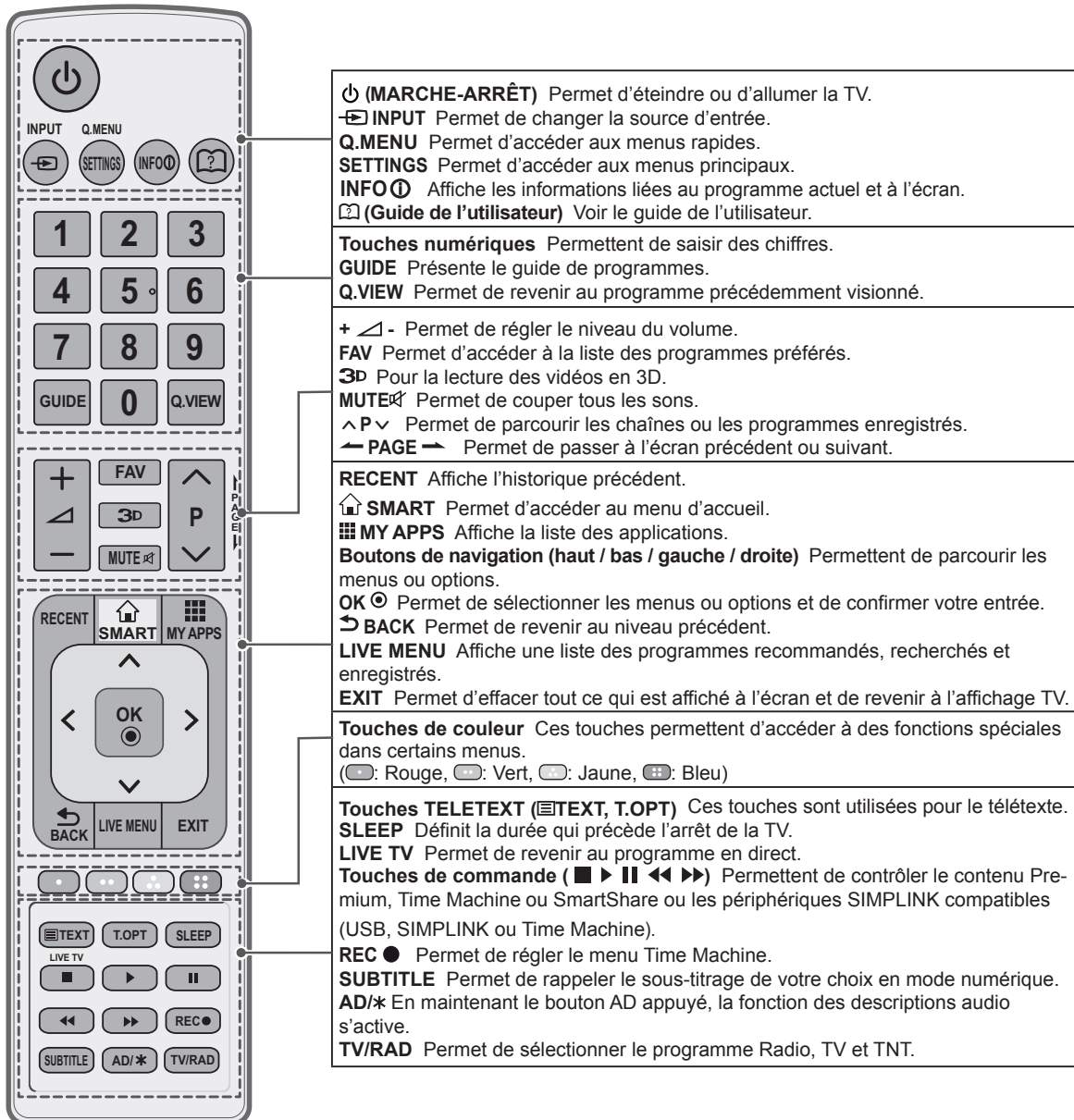
Pour changer les piles, ouvrez le couvercle et remplacez-les (modèle : 1,5 V AAA). Associez les pôles \oplus et \ominus selon les indications de l'étiquette placée à l'intérieur du compartiment, puis refermez le couvercle. Veillez à orienter la télécommande en direction du capteur situé sur la TV. Pour retirer les piles, inversez la procédure d'installation.



ATTENTION

- N'associez pas des piles neuves avec des piles anciennes, car cela pourrait endommager la télécommande.
- Dans certains pays, il se peut que certaines touches de la télécommande ne fonctionnent pas en mode TV analogique.
- La télécommande n'est pas fournie avec tous les modèles de téléviseurs.

Veillez à orienter la télécommande vers le capteur situé sur la TV.
(selon le modèle)

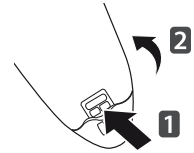


FONCTIONS DE LA TÉLÉCOMMANDE MAGIC

Lorsque le message « La batterie de la télécommande Magic est faible. Remplacez les piles. » s'affiche, remplacez-les.

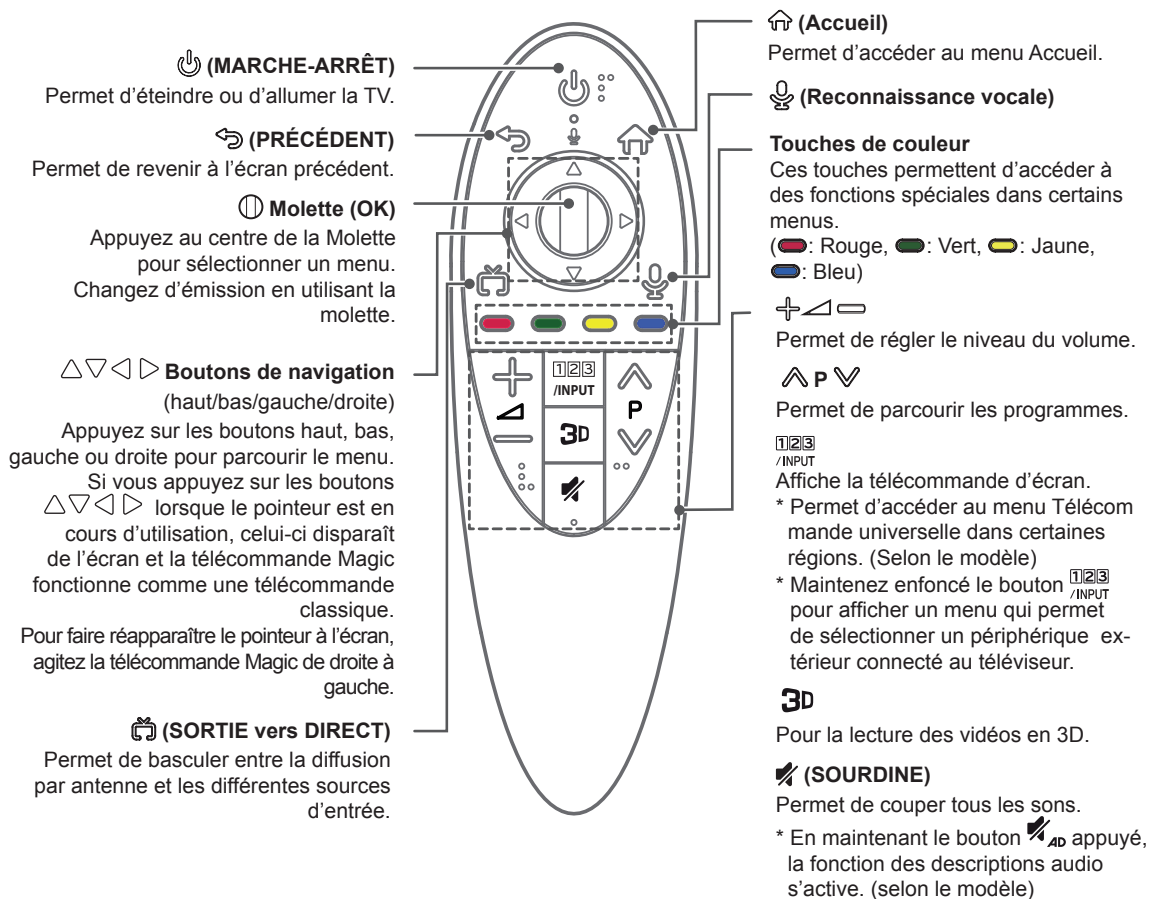
Pour changer les piles, ouvrez le couvercle et remplacez-les (modèle : 1,5 V AA).

Faites correspondre les pôles \oplus et \ominus avec les signes sur l'étiquette placée à l'intérieur du compartiment, puis refermez le couvercle. Veillez à orienter la télécommande Magic en direction du capteur situé sur la TV. Pour retirer les piles, inversez la procédure d'installation.



ATTENTION

- Ne combinez pas des piles neuves avec des piles anciennes, car cela pourrait endommager la télécommande Magic.
- En mode analogique et dans certains pays, il est possible que certaines touches de la télécommande ne fonctionnent pas.



🗣️ (Reconnaissance vocale)

La fonction Reconnaissance vocale nécessite une connexion réseau.



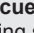

1. Appuyez sur le bouton Reconnaissance vocale.
2. Parlez lorsque la fenêtre de la fonction vocale apparaît sur la gauche de l'écran du téléviseur.
 - Lorsque vous utilisez la télécommande Magic, ne la placez pas à plus de 10 cm de votre visage.
 - La fonction de reconnaissance vocale peut échouer si vous parlez trop rapidement ou trop lentement.
 - Le taux de réussite de la reconnaissance vocale dépend des caractéristiques de l'utilisateur (voix, prononciation, intonation et vitesse) et de l'environnement (bruit et volume sonore du téléviseur).

Enregistrement de la télécommande Magic

Comment enregistrer la télécommande Magic

 (Molette)	<p>Pour utiliser la télécommande Magic, vous devez d'abord l'associer à votre téléviseur.</p> <ol style="list-style-type: none"> 1 Insérez des piles dans la télécommande Magic et allumez votre téléviseur. 2 Dirigez la télécommande Magic vers votre téléviseur et appuyez sur la  Molette (OK) de la télécommande. <p>* Si votre téléviseur ne parvient pas à enregistrer la télécommande Magic, essayez à nouveau après avoir éteint puis rallumé votre téléviseur.</p>
---	--

Comment annuler l'enregistrement de la télécommande Magic

 (PRÉCÉDENT) (Accueil)	<p>Appuyez sur les boutons  (PRÉCÉDENT) et  (Accueil) simultanément pendant cinq secondes pour découpler la télécommande Magic de votre téléviseur.</p> <p>* Maintenez enfoncé le bouton  (SORTIE vers DIRECT) pour effacer et réenregistrer simultanément la télécommande magique.</p>
--	---

Consignes relatives à l'utilisation de la télécommande Magic

- La télécommande Magic doit toujours se trouver à une distance de communication maximum de 10 m. Si vous utilisez la télécommande Magic à une distance supérieure à celle recommandée ou si un objet gêne la communication, cette dernière pourrait échouer.
- Un échec de communication peut résulter des périphériques situés à proximité. Les appareils électriques, comme les fours microondes ou les appareils LAN sans fil, peuvent provoquer des interférences car ils utilisent la même bande passante (2,4 GHz) que la télécommande magique.
- La télécommande Magic peut également être endommagée ou ne pas fonctionner correctement suite à une chute ou à un choc violent.
- Veillez à ne pas cogner la télécommande Magic contre des meubles ou d'autres personnes quand vous l'utilisez.
- Le fabricant et l'installateur ne peuvent pas fournir ce produit dans des services de santé car le dispositif sans fil applicable peut provoquer des interférences électriques.
- Il est recommandé de placer un point d'accès à plus d'un mètre de la TV. Si le point d'accès est installé à moins d'un mètre, la télécommande Magic risque de ne pas fonctionner à cause des interférences de fréquence.



Comment utiliser la télécommande Magic

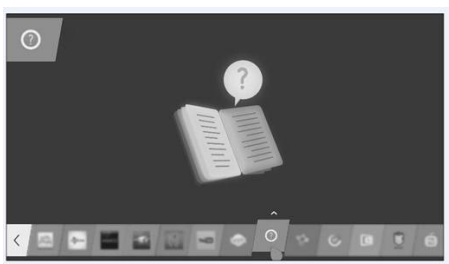
	<ul style="list-style-type: none"> • Agitez légèrement la télécommande Magic de droite à gauche ou appuyez sur les boutons  (Accueil),  3D pour faire apparaître le pointeur à l'écran. (Sur certains modèles de téléviseurs, le pointeur apparaît lorsque vous tournez la Molette.) • Si le pointeur reste inutilisé pendant une certaine période, ou si la télécommande Magic est placée sur une surface plane, le pointeur disparaît. • Si le pointeur ne se déplace pas de façon fluide, vous pouvez le régler en le déplaçant au bord de l'écran. • En raison de ces fonctionnalités supplémentaires, la télécommande Magic épuise ses piles plus rapidement qu'une télécommande traditionnelle.
---	---

UTILISATION DU GUIDE DE L'UTILISATEUR

FRANÇAIS

Le guide de l'utilisateur vous permet d'accéder plus facilement aux informations complètes sur la TV.

- 1 Appuyez sur la touche d'accueil  (**Accueil**) pour accéder au menu Home (Accueil).
- 2 Sélectionnez **Guide de l'utilisateur** et appuyez
- 3 sur  **Molette(OK)** sur la molette.



MAINTENANCE

Nettoyage de votre TV

Nettoyez régulièrement votre TV pour conserver des performances optimales et pour allonger la durée de vie du produit.



ATTENTION

- Avant toute chose, veillez à couper l'alimentation et à débrancher le cordon d'alimentation et tous les autres câbles.
- Lorsque vous prévoyez de ne pas utiliser le téléviseur pendant une longue période, débranchez le cordon d'alimentation de la prise murale afin d'éviter tout endommagement dû à une étincelle ou une surtension.

Écran, cadre, boîtier et support

- Pour éliminer la poussière ou une saleté légère, essuyez la surface avec un chiffon doux, propre et sec.
- Pour retirer des taches importantes, essuyez la surface avec un chiffon doux humecté d'eau propre ou d'un détergent doux dilué. Essuyez ensuite immédiatement avec un chiffon sec.



ATTENTION

- Évitez toujours de toucher l'écran, car vous risqueriez de l'endommager.
- Ne poussez pas, ne frottez pas ou ne cognez pas la surface de l'écran avec l'ongle ou un objet contondant, car cela pourrait causer des rayures et des déformations de l'image.
- N'utilisez pas de produits chimiques car cela pourrait endommager le produit.
- Ne pulvérisez pas de liquide sur la surface. Si de l'eau pénètre dans la TV, cela peut provoquer un incendie, une électrocution ou un dysfonctionnement.

Cordon d'alimentation

Retirez régulièrement la poussière ou les saletés accumulées sur le cordon d'alimentation.


DÉPANNAGE

Problème	Solution
Impossible de commander la TV avec la télécommande.	<ul style="list-style-type: none"> • Vérifiez le capteur de la télécommande sur la TV et essayez de nouveau. • Vérifiez qu'aucun obstacle n'est placé entre la TV et la télécommande. • Vérifiez si les piles fonctionnent et si elles sont correctement installées (+ sur ⊕, - sur ⊖).
Aucune image n'est affichée et aucun son n'est émis.	<ul style="list-style-type: none"> • Vérifiez si l'appareil est allumé. • Vérifiez si le cordon d'alimentation est raccordé à la prise murale. • Vérifiez la prise en branchant d'autres appareils.
La TV s'éteint de manière soudaine.	<ul style="list-style-type: none"> • Vérifiez les paramètres de contrôle de l'alimentation. Il peut y avoir une coupure de courant. • Vérifiez que la fonction Minuterie de Veille ou Éteindre le minuteur est activée dans les paramètres MINUTEURS. • Si aucun signal n'est présent quand la TV est allumée, la TV s'éteint automatiquement après 15 minutes d'inactivité.
Une fois que vous êtes connecté au PC (HDMI/DVI), le message « Aucun signal » ou « Format invalide » s'affiche.	<ul style="list-style-type: none"> • Allumez/éteignez le téléviseur à l'aide de la télécommande. • Reconnectez le câble HDMI. • Redémarrez le PC une fois le téléviseur allumé.


SPÉCIFICATIONS

(Uniquement EC93**)

FRANÇAIS

Spécifications du Module sans fil (LGSBW41)			
LAN sans fil		Bluetooth	
Norme	IEEE 802.11a/b/g/n	Norme	Bluetooth Version 3.0
Plage de fréquence	2400 à 2483,5 MHz 5150 à 5250 MHz 5725 à 5850 MHz (en dehors de l'UE)	Plage de fréquence	2400 à 2483,5 MHz
Puissance en sortie (maximum)	802.11a: 13 dBm 802.11b: 15 dBm 802.11g: 14 dBm 802.11n - 2,4 GHz: 16 dBm 802.11n - 5 GHz: 16 dBm	Puissance en sortie (maximum)	10 dBm ou moins
<ul style="list-style-type: none"> • Comme le canal de bande utilisé varie d'un pays à l'autre, l'utilisateur ne peut pas modifier ou régler la fréquence de fonctionnement. Ce produit est réglé conformément au tableau de fréquences régionales. • Pour l'installation et l'utilisation du périphérique, vous devez respecter une distance de 20cm entre celui-ci et l'utilisateur. Le tout dans l'intérêt et le respect de l'utilisateur et de son environnement. 			
			

(Uniquement EC97**, EG97**)

Spécifications du Module sans fil (LGSWF41)	
Norme	IEEE 802.11a/b/g/n/ac
Plage de fréquence	2400 à 2483,5 MHz 5150 à 5250 MHz 5725 à 5850 MHz (Hors Europe)
Puissance en sortie (maximum)	802.11a: 14,5 dBm 802.11b: 16 dBm 802.11g: 13,5 dBm 802.11n - 2,4 GHz: 14 dBm 802.11n - 5 GHz: 15,5 dBm 802.11ac - 5 GHz: 16 dBm
<ul style="list-style-type: none"> • Comme le canal de bande utilisé varie d'un pays à l'autre, l'utilisateur ne peut pas modifier ou régler la fréquence de fonctionnement. Ce produit est réglé conformément au tableau de fréquences régionales. • Pour l'installation et l'utilisation du périphérique, vous devez respecter une distance de 20cm entre celui-ci et l'utilisateur. Le tout dans l'intérêt et le respect de l'utilisateur et de son environnement. 	
	

Spécifications du module Bluetooth (BM-LDS401)	
Norme	Bluetooth Version 3.0
Plage de fréquence	2400 à 2483,5 MHz
Puissance en sortie (maximum)	10 dBm ou moins

Les spécifications du produit indiquées ci-dessus peuvent être modifiées sans préavis à des fins d'amélioration des fonctions du produit.

Reportez-vous à l'étiquette apposée sur le téléviseur pour connaître l'alimentation et la consommation électriques.



MODÈLE		55EC93**
		55EC930T-TA 55EC939Y-TA
Dimensions	Avec socle (mm) (L x H x P)	1225 x 753 x 204
	Sans socle (mm) (L x H x É(P))	1225 x 715 x 44(81)
Poids	Avec socle (kg)	16,7
	Sans socle (kg)	14,7
Alimentation électrique		AC 100-240 V~ 50 / 60 Hz
MODÈLE		65EC97**
		65EC970T-TA 65EC979Y-TA
Dimensions	Avec socle (mm) (L x H x P)	1447 x 880 x 256,6
	Sans socle (mm) (L x H x É(P))	1447 x 844 x 56,3(108,7)
Poids	Avec socle (kg)	25,5
	Sans socle (kg)	24,1
Alimentation électrique		AC 100-240 V~ 50 / 60 Hz
MODÈLE		77EG97**
		77EG970T-TA 77EG979Y-TA
Dimensions	Avec socle (mm) (L x H x P)	1718 x 1110 x 322
	Sans socle (mm) (L x H x É(P))	1718 x 1064 x 34,7(108,2)
Poids	Avec socle (kg)	43,3
	Sans socle (kg)	39,9
Alimentation électrique		AC 100-240 V~ 50 / 60 Hz
Conditions d'utilisation	Température de fonctionnement	0 °C à 40 °C
	Taux d'humidité de fonctionnement	Moins de 80 %
	Température de stockage	-20 °C à 60 °C
	Taux d'humidité de stockage	Moins de 85 %

	Téléviseur numérique (Selon le pays)	Téléviseur analogique (Selon le pays)
Système de télévision	DVB-T>(*DVB-T/T2)	PAL B/B, PAL B/G, PAL D/K, PAL-I SECAM B/G, SECAM D/K NTSC-M
Couverture des chaînes	VHF, UHF	VHF, UHF, CATV
Nombre maximal de chaînes pouvant être mémorisées	DVB-T/T2 & Téléviseur analogique : 1,500	
Impédance de l'antenne externe	75 Ω	

* : Uniquement modèles prenant en charge DVB-T2.



LG

Life's Good

Le modèle et le numéro de série du téléviseur figurent à l'arrière du téléviseur. Notez-les ci-dessous au cas où vous auriez besoin de faire appel au service après-vente.

MODÈLE _____

NUMÉRO DE SÉRIE _____

Pour toute suggestion, opinion ou réclamation, appelez :
800 54 aux Émirats arabes unis
0800 54 54 54 en Afrique du Sud
080 100 54 54 au Maroc
19960 en Égypte
021 36 54 54 en Algérie
Pour d'autres pays, contactez votre revendeur local ou consultez le site <http://www.lg.com>



MANUEL D'UTILISATION

CONFIGURATION DU PÉRIPHÉRIQUE DE CONTRÔLE EXTERNE

Veuillez lire attentivement ce manuel avant de mettre le produit en service et conservez-le afin de pouvoir vous y référer ultérieurement.

CODES DE TOUCHE

- Cette option n'est pas disponible sur tous les modèles.

Code (Hexa)	Fonction	Remarque	Code (Hexa)	Fonction	Remarque
00	CH +, PR +	Touche de la télécommande	53	Liste	Touche de la télécommande
01	CH -, PR -	Touche de la télécommande	5B	Sortie	Touche de la télécommande
02	Volume +	Touche de la télécommande	60	PIP(AD)	Touche de la télécommande
03	Volume -	Touche de la télécommande	61	Bleu	Touche de la télécommande
06	> (Flèche / touche droite)	Touche de la télécommande	63	Jaune	Touche de la télécommande
07	> (Flèche / touche droite)	Touche de la télécommande	71	Vert	Touche de la télécommande
08	Alimentation	Touche de la télécommande	72	Rouge	Touche de la télécommande
09	Sourdine	Touche de la télécommande	79	Format / Format de l'image	Touche de la télécommande
0B	Source d'entrée	Touche de la télécommande	91	AD (Description audio)	Touche de la télécommande
0E	SLEEP (SOMMEIL)	Touche de la télécommande	7A	Guide de l'utilisateur	Touche de la télécommande
0F	TV, TV/RAD	Touche de la télécommande	7C	Smart / Home	Touche de la télécommande
10 - 19	* Touches numériques de 0 à 9	Touche de la télécommande	7E	SIMPLINK	Touche de la télécommande
1A	Q.View / Flashback	Touche de la télécommande	8E	▶▶ (Avance)	Touche de la télécommande
1E	FAV (Chaîne favorite)	Touche de la télécommande	8F	◀◀ (Retour)	Touche de la télécommande
20	Texte (Télétexte)	Touche de la télécommande	AA	Informations	Touche de la télécommande
21	T. Opt. (Option télétexte)	Touche de la télécommande	AB	Guide des programmes	Touche de la télécommande
28	Retour (PRÉCÉDENT)	Touche de la télécommande	B0	▶ (Lecture)	Touche de la télécommande
30	Mode AV (Audio / Vidéo)	Touche de la télécommande	B1	■ (Arrêt / Liste de fichiers)	Touche de la télécommande
39	Sous-titres	Touche de la télécommande	BA	(Arrêt sur image / Ralenti / Pause)	Touche de la télécommande
40	∧ (Flèche / curseur vers le haut)	Touche de la télécommande	BB	Football	Touche de la télécommande
41	∨ (Flèche / curseur vers le bas)	Touche de la télécommande	BD	● (REC)	Touche de la télécommande
42	Mes applications	Touche de la télécommande	DC	3	Touche de la télécommande
43	Menu / Paramètres	Touche de la télécommande	99	AutoConfig (Configuration automatique)	Touche de la télécommande
44	OK / Entrer	Touche de la télécommande	9F	App / *	Touche de la télécommande
45	Q.Menu	Touche de la télécommande			
4C	Liste, - (ATSC uniquement)	Touche de la télécommande			

* Le code de touche 4C (0 x 4C) est disponible sur les modèles ATSC/ISDB qui utilisent une chaîne majeure / mineure. (Pour la Corée du sud, le Japon, l'Amérique du Nord et l'Amérique latine, sauf la Colombie)

CONFIGURATION DU PÉRIPHÉRIQUE DE CONTRÔLE EXTERNE

- L'image ci-dessous peut être différente de celle affichée sur votre téléviseur.

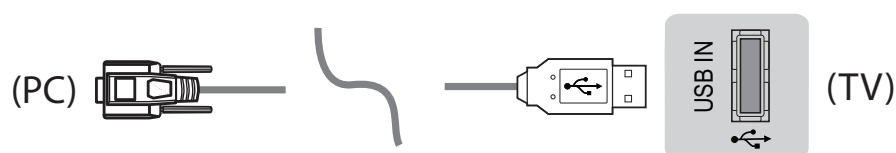
Connectez la prise USB pour convertisseur de série / RS-232C à un périphérique de contrôle externe (comme un ordinateur ou un système de contrôle A/V) pour contrôler de l'extérieur les fonctions du produit.

Remarque : Le type de port de contrôle sur le téléviseur peut varier selon les modèles.

- * Veuillez noter que certains modèles ne prennent pas en charge ce type de connectivité.
- * Le câble n'est pas fourni avec le produit.

Convertisseur USB vers port série avec câble USB

Type de USB



- Le téléviseur LG est compatible avec le convertisseur USB vers port série PL2303 (ID du fournisseur : 0 x 0557 ; ID du produit : 0 x 2008) qui est ni fabriqué, ni fourni par LG.
- Vous pouvez l'acheter dans les magasins d'informatique qui vendent des accessoires pour les informaticiens professionnels.

RS-232C avec câble RS232C

Type DE9 (D-Sub 9 broches) Type

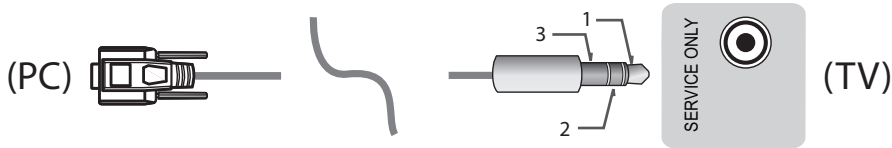
- Achetez le câble RS-232C (type DE9, D-Sub 9 broches, femelle-femelle) pour le câble RS-232C afin d'établir la connexion entre le PC et le téléviseur, comme indiqué dans le manuel.



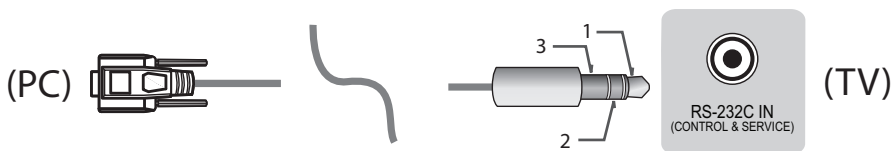
L'interface de connexion peut être différente de celle de votre téléviseur.

Type de prise jack

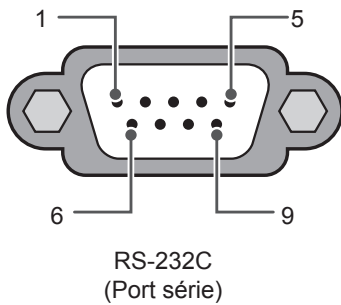
- Vous devez vous munir d'une prise jack avec un câble RS-232 pour établir la connexion entre le PC et le téléviseur et dont les références se trouvent dans le manuel.
- * Pour les autres modèles, utilisez le port USB.
- * L'interface de connexion peut être différente de celle de votre téléviseur.



- ou

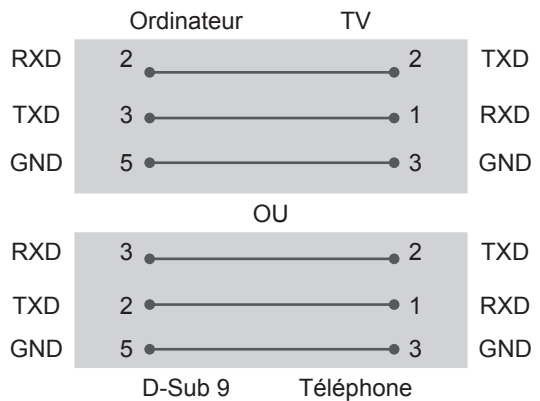


Ordinateur client



Configurations RS-232C

Configurations 3 fils (non standard)



Définir l'ID

Pour définir un numéro d'ID », voir « **Mappage de données réelles** » à la page p.6.

1. Appuyez sur **PARAMÈTRES** pour accéder aux menus principaux.
2. Appuyez sur les touches de navigation pour accéder à (***Général** → **À propos de ce téléviseur** ou **OPTION**) puis appuyez sur **OK**.
3. Appuyez sur les touches de navigation pour accéder à **Définir l'ID** puis appuyez sur **OK**.
4. Faites défiler vers la gauche ou vers la droite pour sélectionner un numéro d'ID, puis sélectionnez **FERMER**. La plage d'ajustement est de 1 à 99.
5. Lorsque vous avez terminé, appuyez sur **SORTIE**.
*(Selon le modèle)

Paramètres de communication

- Débit en bauds : 9 600 bits/s (UART)
- Longueur des données : 8 bits
- Parité : Aucune
- Bit d'arrêt : 1 bit
- Code de communication : Code ASCII
- Utilisez un câble croisé (inversé).

Liste de référence de commandes

(selon le modèle)

	COMMAND1	COMMAND2	DONNÉES (Hexadécimales)		COMMAND1	COMMAND2	DONNÉES (Hexadécimales)
01. Alimentation*	k	a	00 à 01	15. Balance	k	t	00 à 64
02. Format de l'image	k	c	(p.7)	16. Couleur Température	x	u	00 à 64
03. Désactivation de l'écran	k	d	(p.7)	17. Méthode ISM (TV plasma uniquement)	j	p	(p.8)
04. Volume en sourdine	k	e	00 à 01	18. Equaliseur	j	v	(p.8)
05. Contrôle de volume	k	f	00 à 64	19. Économie d'énergie	j	q	00 à 05
06. Contraste	k	g	00 à 64	20. Tune Command (Commande recherche)	m	a	(p.9)
07. Luminosité	k	h	00 à 64	21. Chaîne (Programme) Ajouter / Suppr. (Ignorer)	m	b	00 à 01
08. Couleur	k	i	00 à 64	22. Touche	m	c	CODES de touche
09. Teint	k	j	00 à 64	23. Control BackLight, Control Panel Light (Contrôle du rétroéclairage, Éclairage du panneau de commande)	m	g	00 à 64
10. Netteté	k	k	00 à 32	24. Input select (Main) (Sélection source d'entrée (principale))	x	b	(p.11)
11. OSD Select (Sélection de l'OSD)	k	l	00 à 01	25. 3D (modèles 3D uniquement)	x	t	(p.11)
12. Remote Control Lock Mode (Mode verrouillage de télécommande)	k	m	00 à 01	26. Extended 3D (3D étendue) (modèles 3D uniquement)	x	v	(p.11)
13. Treble (Aigus)	k	r	00 à 64	27. Auto Configure (Configuration automatique)	j	u	(p.12)
14. Bass (Graves)	k	s	00 à 64				

* Remarque : Lors de la lecture ou de l'enregistrement de contenus, aucune commande n'est exécutée et toutes sont traitées comme des NG, à l'exception de Alimentation (ka) et Clé (mc).
Grâce au câble RS232C, le téléviseur peut communiquer « ka command », qu'il soit allumé ou éteint. Avec le câble convertisseur port USB à port série, la commande ne fonctionne que si le téléviseur est allumé.

Protocole de transmission / réception

Transmission

Command1][Command2][][Set ID][][Data][Cr]

[Command 1] : Première commande permettant de contrôler la TV. (j, k, m ou x)

[Command 2] : seconde commande permettant de contrôler la TV.

[Set ID] : Vous pouvez modifier le réglage [Set ID] pour choisir le numéro d'ID du moniteur souhaité dans le menu Option.

La plage d'ajustement du téléviseur est de 1 à 99. Si [Set ID] est réglé sur 0, chaque appareil connecté est contrôlé.

* [Set ID] se présente sous forme décimale (1 à 99) sur le menu et sous forme hexadécimale (0 x 00 à 0 x 63) sur le protocole de réception/transmission.

[DATA] : Permet de transmettre les données de commande (forme hexadécimale). Transmettre les données FF pour lire l'état de la commande.

[Cr] : Retour chariot - code ASCII « 0x0D »

[] : Espace – code ASCII « 0x20 »

Accusé réception OK

[Command2][][Set ID][][OK][Data][x]

* L'appareil transmet un accusé de réception (ACK) selon ce format lors de la réception de données normales. Si les données sont alors en mode lecture, il indique les données d'état actuelles. Si les données sont en mode écriture, il renvoie les données de l'ordinateur.

Accusé réception erreur

[Command2][][Set ID][][NG][Data][x]

* L'appareil transmet un accusé de réception (ACK) selon ce format quand il reçoit des données anormales issues de fonctions non viables ou d'erreurs de communication.

Données 00 : code illégal

Mappage de données réelles (données hexadécimales b données décimales)

* Au moment de saisir les [données] dans Hexadécimales, consultez le tableau de conversion suivant.

* La commande Recherche de chaîne (ma) utilise une valeur hexadécimale de deux octets ([données]) pour sélectionner le numéro de chaîne.

00 : Étape 0	32 : Étape 50 (Set ID 50)	FE : Étape 254
01 : Étape 1 (Set ID 1)	33 : Étape 51 (Set ID 51)	FF : Étape 255
...
0A : Étape 10 (Set ID 10)	63 : Étape 99 (Set ID 99)	01 00 : Étape 256
...
0F : Étape 15 (Set ID 15)	C7 : Étape 199	27 0E : Étape 9998
10 : Étape 16 (Set ID 16)	C8 : Étape 200	27 0F : Étape 9999
...

* Les commandes peuvent fonctionner différemment selon le modèle et le signal.

01. Alimentation (Command : k a)

- Pour *activer/désactiver l'appareil.

Transmission[k][a][][Set ID][][Data][Cr]

Données 00 : Désactive 01 : *Active

Ack [a][][Set ID][][OK/NG][Data][x]

- Pour savoir si le téléviseur est allumé ou *éteint

Transmission[k][a][][Set ID][][Data][Cr]

Ack [a][][Set ID][][OK][Data][x]

* De même, si d'autres fonctions transmettent des données « FF » selon ce format, les commentaires dans l'accusé de réception présente l'état de chaque fonction.

02. Format de l'image (Command : k c) (Taille d'image principale)

- Permet de régler le format de l'écran. (Format d'image principal)

Vous pouvez aussi ajuster le format de l'écran avec l'option Format de l'image dans Q.MENU (Menu rapide) ou le menu IMAGE.

Transmission [k][c][][Set ID][][Data][Cr]

Donnés 01 : Écran normal 07 : 14:9

(4:3)	(Europe, Colombie, Moyen-Orient, Asie sauf Corée du Sud et Japon)
02 : Plein écran (16:9)	
04 : Zoom	09 : Analyse seule
05 : Zoom 2	0 : Écran large
(Amérique latine, à l'exception de la Colombie)	(Europe, Colombie, Moyen-Orient, Asie sauf Corée du Sud et Japon)
06 : Défini automatiquement/Original	10 à 1F : Cinema Zoom (Zoom cinéma) 1 à 16

Ack [c][][Set ID][][OK/NG][Data][x]

* À l'aide de l'entrée sur PC, sélectionnez le format de l'image 16:9 ou 4:3.

* Dans le mode TNT/HDMI/Composantes (haute définition), Recherche seule est disponible.

* Le mode Écran large peut fonctionner différemment en fonction du modèle, et est pris en charge entièrement pour TNT, et partiellement pour ATV et AV.

03. Sourdine de l'écran (Command : k d)

- Permet d'activer/désactiver la mise en sourdine de l'écran.

Transmission [k][d][][Set ID][][Data][Cr]

Données 00 : Sourdine écran désactivée (image activée)

Sourdine vidéo désactivée

01 : Sourdine écran activée (image désactivée)

10 : Sourdine vidéo activée

Ack [d][][Set ID][][OK/NG][Data][x]

* Si seule la mise en sourdine vidéo est activée, la TV présente l'affichage (OSD). Cependant, si la mise en sourdine écran est activée, aucune image ne s'affiche sur le téléviseur.

04. Volume en sourdine (Command : k e)

- Permet d'activer/de désactiver la mise en sourdine du volume.

Vous pouvez aussi contrôler la mise en sourdine avec la touche MUTE de la télécommande.

Transmission [k][e][][Set ID][][Data][Cr]

Données 00 : Volume en sourdine activée (Volume désactivé)

01 : Volume en sourdine désactivée (Volume activé)

Ack [e][][Set ID][][OK/NG][Data][x]

05. Volume Control (Commande du volume) (Command : k f)

- Permet de régler le volume.

Vous pouvez également régler le volume à l'aide des touches de volume de la télécommande.

Transmission [k][f][][Set ID][][Data][Cr]

Données Min : 00 à Max : 64

Ack [f][][Set ID][][OK/NG][Data][x]

06. Contraste (Command : k g)

- Permet de régler le contraste de l'écran.

Vous pouvez aussi ajuster le contraste dans le menu IMAGE.

Transmission [k][g][][Set ID][][Data][Cr]

Données Min : 00 à Max : 64

Ack [g][][Set ID][][OK/NG][Data][x]

07. Luminosité (Command : k h)

- Permet de régler la luminosité de l'écran.

Vous pouvez aussi ajuster la luminosité dans le menu IMAGE.

Transmission [k][h][][Set ID][][Data][Cr]

Données Min : 00 à Max : 64

Ack [h][][Set ID][][OK/NG][Data][x]

08. Couleur (Command : k i)

- Permet de régler les couleurs de l'écran.

Vous pouvez aussi ajuster les couleurs dans le menu IMAGE.

Transmission [k][i][][Set ID][][Data][Cr]

Données Min : 00 à Max : 64

Ack [i][][Set ID][][OK/NG][Data][x]

09. Teinte (Command : k j)

- ▶ Permet de régler la teinte de l'écran. Vous pouvez aussi ajuster la teinte dans le menu IMAGE.

Transmission [k][j][][Set ID][][Data][Cr]

Données Rouge : 00 sur vert : 64

Ack [j][][Set ID][][OK/NG][Data][x]

10. Netteté (Command : k k)

- ▶ Permet de régler la netteté de l'écran. Vous pouvez aussi ajuster la netteté dans le menu IMAGE.

Transmission [k][k][][Set ID][][Data][Cr]

Données Min : 00 à Max : 32

Ack [k][][Set ID][][OK/NG][Data][x]

11. OSD Select (Sélection OSD) (Command : k l)

- ▶ Pour activer/désactiver l'option OSD (affichage à l'écran) avec la commande à distance.

Transmission [k][l][][Set ID][][Data][Cr]

Données 00 : OSD désactive 01 : OSD activé

Ack [l][][Set ID][][OK/NG][Data][x]

12. Mode verrouillage de télécommande (Command : k m)

- ▶ Pour verrouiller les commandes de la télécommande et du panneau avant du téléviseur.

Transmission [k][m][][Set ID][][Data][Cr]

Données 00 : Verrou désactive 01 : Verrou activé

Ack [m][][Set ID][][OK/NG][Data][x]

* Si vous n'utilisez pas la télécommande, utilisez ce mode.

Lorsque l'alimentation de secteur est activée ou désactivée (débranchement puis rebranchement après un intervalle de 20 à 30 secondes), le verrouillage de la commande externe est annulé..

* Si le blocage des touches est activé en mode Veille (alimentation secteur désactivée par le minuteur, la commande ka ou mc), la TV ne s'allume pas lorsque vous sélectionnez la touche Marche IR et locale.

13. Aigus (command : k r)

- ▶ Permet de régler les aigus. Vous pouvez aussi régler les aigus dans le menu AUDIO.

Transmission [k][r][][Set ID][][Data][Cr]

Données Min : 00 à Max : 64

Ack [r][][Set ID][][OK/NG][Data][x]

* (selon le modèle)

14. Graves (command : k s)

- ▶ Permet de régler les graves. Vous pouvez aussi régler les graves dans le menu AUDIO.

Transmission [k][s][][Set ID][][Data][Cr]

Données Min : 00 à Max : 64

Ack [s][][Set ID][][OK/NG][Data][x]

* (selon le modèle)

15. Balance (Command : k t)

- ▶ Permet d'ajuster la balance. Vous pouvez aussi régler la balance dans le menu AUDIO.

Transmission [k][t][][Set ID][][Data][Cr]

Données Min : 00 à Max : 64

Ack [t][][Set ID][][OK/NG][Data][x]

16. Température de couleur (Command : x u)

- ▶ Pour régler la température de couleur. Vous pouvez aussi ajuster la température de couleur dans le menu IMAGE.

Transmission [x][u][][Set ID][][Data][Cr]

Données Min : 00 à Max : 64

Ack [u][][Set ID][][OK/NG][Data][x]

17. ISM Method (Méthode ISM) (Command : j p) (TV plasma uniquement)

- ▶ Pour contrôler la méthode ISM. Vous pouvez ajuster la Méthode ISM dans le menu OPTION.

Transmission [j][p][][Set ID][][Data][Cr]

Données Min : 02 : Orbiter

08 : Normal

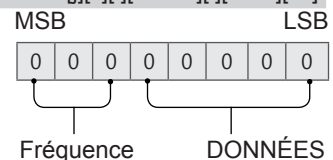
20 : Nettoyage couleur

Ack [p][][Set ID][][OK/NG][Data][x]

18. Équaliseur (Command : j v)

- ▶ Ajuste l'équaliseur de l'écran.

Transmission [j][v][][Set ID][][Data][Cr]



7	6	5	Fréquence	4	3	2	1	0	Étape
0	0	0	1e bande	0	0	0	0	0	0 (décimal)
0	0	1	2e bande	0	0	0	0	1	1 (décimal)
0	1	0	3e bande
0	1	1	4e bande	0	0	0	1	1	19 (décimal)

1	0	0	5e bande	0	0	1	0	1	20 (décimal)
---	---	---	----------	---	---	---	---	---	--------------

Ack [v][][Set ID][][OK/NG][Data][x]

* Dépend du modèle et peut être modifié si le mode du son est réglé sur une valeur d'équaliseur ajustable.

19. Économie d'énergie (Command : j q)

- Pour réduire la consommation d'énergie du téléviseur. Vous pouvez aussi régler l'option d'économie d'énergie dans le menu IMAGE.

Transmission [j][q][][Set ID][][Data][Cr]

DONNÉES

- 00 : désactivé
- 01 : minimum
- 02 : moyen
- 03 : maximum
- 04 : Auto (pour téléviseurs LCD / à rétroéclairage LED) / Capteur intelligent (pour téléviseurs à écran plasma)
- 05 : écran désactivé

* (selon le modèle)

Ack [q][][Set ID][][OK/NG][Data][x]

20. Commande recherche (Command : m a)

- * Cette commande peut fonctionner différemment selon le modèle et le signal.
- Pour l'Europe, le Moyen-Orient, la Colombie et l'Asie, sauf la Corée du Sud et le Japon.
- Sélectionnez la chaîne selon le numéro.

Transmission [m][a][][Set ID][][Data 00][][Data 01][][Data 02][Cr]

* Terrestre analogique/câble

[Données 00][Données 01] Données de la chaîne
Données 00 : Données de la chaîne octet haute
Données 01 : Données de la chaîne octet basse
- 00 00 à 00 C7 (décimales : 0 à 199)

Données 02 : Source d'entrée (analogique)
- 00 : TV terrestre (ATV)
- 80 : TV par câble (CATV)

* Terrestre numérique/Câble/Satellite

[Données 00][Données 01] : Données de la chaîne
Données 00 : Données de la chaîne octet haute
Données 01 : Données de la chaîne octet basse
- 00 00 à 27 0F (décimales : 0 à 9 999)

Données 02 : Source d'entrée (numérique)
- 10 : TV terrestre (TNT)
- 20 : radio terrestre (radio)
- 40 : TV par satellite (SDTV)
- 50 : radio par satellite (S-Radio)
- 90 : TV par câble (CADTV)
- a0 : radio par câble (CA-Radio)

* Exemples de commandes de recherche :

1. Recherche de la chaîne 10 terrestre analogique (PAL).

Set ID = Tout = 00

Données 00 & 01 = Données chaîne 10 = 00 0a

Données 02 = TV terrestre analogique = 00

Résultat = **ma 00 00 0a 00**

2. Recherche de la chaîne 01 terrestre numérique (DVB-T).

Set ID = All = 00

Données 00 & 01 = Données chaîne 1 = 00 01

Données 02 = TV terrestre numérique = 10

Résultat = **ma 00 00 01 10**

3. Recherche de la chaîne 1 000 par satellite (DVB-S).

Set ID = Tout = 00

Données 00 & 01 = Données chaîne 1000 = 03 E8

Données 02 = TV par satellite numérique = 40

Résultat = **ma 00 03 E8 40**

Ack [a][][Set ID][][OK][Data 00][Data 01]

[Data 02][x][a][][Set ID][][NG][Data 00][x]

- Pour la Corée du Sud, l'Amérique du Nord et l'Amérique Latine, sauf la Colombie.
- Pour rechercher la chaîne en fonction du numéro physique/majeur/mineur.

Transmission [m][a][][0][][Data00][][Data01]

[][Data02][][Data03][][Data04][][Data05][Cr]

Les chaînes numériques disposent d'un numéro de chaîne mineur, majeur et physique. Le numéro physique correspond au numéro de chaîne numérique actuel, le majeur est le numéro vers lequel la chaîne doit être mappée et le mineur correspond à la sous-chaîne. Le tuner ATSC mappe automatiquement la chaîne vers le numéro majeur ou mineur, le numéro physique n'est donc pas requis lors de l'envoi d'une commande en mode Numérique.

* Terrestre analogique/câble

Données 00 : Numéro de chaîne physique
- Terrestre (ATV) : 02 à 45 (décimales : 2 à 69)
- Câble (CATV) : 01, 0E à 7D (décimales : 1, 14 à 125)

[Données 01 à 04] : Numéro de chaîne majeur ou mineur

Données 01 & 02 : xx (aucune importance)

Données 03 & 04 : xx (aucune importance)

Données 05 : Source d'entrée (analogique)

- 00 : TV terrestre (ATV)

- 01 : TV par câble (CATV)

* Terrestre numérique/Câble

Données 00 : xx (aucune importance)

[Données 01][Données 02] : Numéro de chaîne majeur

Données 01 : Données de la chaîne octet haute

Données 02 : Données de la chaîne octet basse

- 00 01 à 27 0F (décimales : 1 à 9 999)

[Données 03][Données 04] : Numéro de chaîne mineur

Données 03 : Données de la chaîne octet haute

Données 04 : Données de la chaîne octet basse

Données 05 : Source d'entrée (numérique)

- 02 : TV terrestre (TNT) – Utilisez un numéro de chaîne physique

- 06 : TV par câble (CADTV) – Utilisez un numéro

de chaîne physique

- 22 : TV terrestre (TNT) – N'utilisez pas de numéro de chaîne physique
- 26 : TV par câble (CADTV) - N'utilisez pas de numéro de chaîne physique
- 46 : TV par câble (CADTV) – N'utilisez que le numéro de chaîne majeur (chaîne unique)

Deux octets sont disponibles pour chacune des chaînes majeures et mineures. De manière générale, l'octet bas est utilisé tout seul (l'octet haut est 0).

* Exemples de commandes de recherche :

1. Recherche de la chaîne 35 par câble analogique (NTSC).

Set ID = Tout = 00
Données 00 = Données chaîne 35 = 23
Données 01 & 02 = Pas de majeur = 00
00Données 03 & 04 = Pas de mineur = 00 00
Données 05 = TV par câble analogique = 01
Total = **ma 00 23 00 00 00 00 01**

2. Recherche de la chaîne 30-3 terrestre numérique (ATSC).

Set ID = Tout = 00
Données 00 = Numéro physique inconnu = 00
Données 01 & 02 = Numéro majeur 30 = 00 1E
Données 03 & 04 = Numéro mineur 3 = 00
03Données 05 = TV terrestre numérique = 22
Total = **ma 00 00 00 1E 00 03 22**

```
Ack [a][ ][Set ID][ ][OK][Data 00][Data 01]
[Data 02][Data 03][Data 04][Data 05]
[x][a][ ][Set ID][ ][NG][Data 00][x]
```

• Pour le Japon

- Pour rechercher la chaîne en fonction du numéro physique/majeur/mineur.

```
Transmission [m][a][ ][0][ ][Data00][ ][Data01]
[ ][Data02][ ][Data03][ ][Data04][ ][Data05][Cr]
```

* Terrestre numérique / satellite

Données 00 : xx (aucune importance)

[Données 01][Données 02] : Numéro de chaîne majeur

Données 01 : Données de chaîne octet haut

Données 02 : Données de chaîne octet bas

- 00 01 à 27 0F (décimales : 1 à 9 999)

[Données 03][Données 04] : Numéro de chaîne
d'embranchement / mineur
(aucune importance avec le satellite)

Données 03 : Données de chaîne octet haut

Données 04 : Données de chaîne octet bas

Données 05 : Source d'entrée (numérique / satellite pour le Japon)

- 02 : TV terrestre (TNT)
- 07 : BS (satellite de diffusion)
- 08 : CS1 (satellite de communication 1)
- 09 : CS2 (satellite de communication 2)

* Exemples de commandes de recherche :

1 Recherche de chaîne 17-1 terrestre numérique (ISDB-T).

Set ID = Tout = 00
Données 00 = Numéro physique inconnu = 00
Données 01 & 02 = Numéro majeur 17 = 00 11
Données 03 & 04 = Numéro d'embranchement / mineur 1 = 00 01

Données 05 = TV terrestre numérique = 02

Total = **ma 00 00 00 11 00 01 02**

2. Recherche du chaîne 30 BS (ISDB-BS).

Set ID = Tout = 00Données 00 = Numéro physique inconnu = 00

Données 01 & 02 = Numéro majeur 30 = 00 1E

Données 03 & 04 = Aucune importance = 00

00Données 05 = TV numérique BS = 07

Total = **ma 00 00 00 1E 00 00 07**

* Cette fonction varie selon le modèle.

```
Ack [a][ ][Set ID][ ][OK][Data 00][Data 01]
[Data 02][Data 03][Data 04][Data 05]
[x][a][ ][Set ID][ ][NG][Data 00][x]
```

21. Chaîne Aj./Suppr.(Sauter) (Command : m b)

- Pour changer de chaîne (programme) pour la prochaine fois.

```
Transmission [m][b][ ][Set ID][ ][Data][Cr]
```

Données 00 : Suppr. (ATSC,ISDB) / 01 : Add
Ignorer (DVB) (Ajouter)

```
Ack [b][ ][Set ID][ ][OK/NG][Data][x]
```

* Paramétrer le statut de la chaîne sauvegardée sur Suppr. (ATSC, ISDB) / Ignorer (DVB) ou ajouter.

22. Touche (Command : m c)

- Pour envoyer le code clé de télécommande IR.

```
Transmission [m][c][ ][Set ID][ ][Data][Cr]
```

Données Code clé- p.2.

```
Ack [c][ ][Set ID][ ][OK/NG][Data][x]
```

23. Contrôle du rétroéclairage (Command : m g)

- Pour les téléviseurs LCD / à rétroéclairage LED
- Pour contrôler le rétroéclairage.

```
Transmission [m][g][ ][Set ID][ ][Data][Cr]
```

Données Min : 00 à Max : 64

```
Ack [g][ ][Set ID][ ][OK/NG][Data][x]
```

Éclairage du panneau de commande (Command : m g)

- Pour les téléviseurs Plasma
- Pour contrôler l'éclairage du panneau.

```
Transmission [m][g][ ][Set ID][ ][Data][Cr]
```

Données Min : 00 à Max : 64

```
Ack [g][ ][Set ID][ ][OK/NG][Data][x]
```

24. Sélection d'entrée (Command : x b)
(entrée image principale)

► Pour sélectionner la source d'entrée de l'image principale.

Transmission [x][b][][Set ID][][Data][Cr]

DONNÉES

- 00 : TNT
- 01 : CADTV
- 02 : TNT par satellite
- 10 : ATV
- ISDB-BS (Japon)
- 03 : ISDB-CS1 (Japon)
- 04 : ISDB-CS2 (Japon)
- 11 : CATV
- 20 : AV ou AV1
- 21 : AV2
- 40 : Component1
- 41 : Component2
- 60 : RGB
- 90 : HDMI1
- 91 : HDMI2
- 92 : HDMI3
- 93 : HDMI4

Ack [b][][Set ID][][OK/NG][Data][x]

* Cette fonction dépend du modèle et du signal.

25. 3D (Command : x t) (modèles 3D uniquement)
(selon le modèle)

► Permet de modifier le mode 3D du téléviseur.

Transmission [x][t][][Set ID][][Data 00][][Data 01][][Data 02][][Data 03][Cr]

* (selon le modèle)

Données Structure

- [Données 00] 00 : 3D activée
- 01 : 3D désactivée
- 02 : De 3D à 2D
- 03 : De 2D à 3D
- [Données 01] 00 : Haut et bas
- 01 : Côte à côte
- 02 : Damier
- 03 : Séquence de trame
- 04 : Colonnes entrelacées
- 05 : Lignes entrelacées
- [Données 02] 00 : De droite à gauche
- 01 : De gauche à droite
- [Données 03] Effet 3D (Profondeur 3D) : Min : 00
- Max : 14
- (* transmission par code hexadécimal)

- * Les fonctions [Données 02], [Données 03] dépendent du modèle et du signal.
- * Si [Données 00] correspond à 00 (3D activée), [Données 03] est inutile.
- * Si [Données 00] correspond à 01 (3D désactivée) ou à 02 (3D vers 2D), [Données 01], [Données 02] et [Données 03] sont inutiles.
- * Si [Données 00] correspond à 03 (2D vers 3D), [Données 01] et [Données 02] sont inutiles.
- * Si [Données 00] correspond à 00 (3D activée) ou 03 (2D à 3D), [Données 03] fonctionne lorsque le mode 3D (Genre) est configuré sur manuel uniquement.
- * Toutes les options de modèle 3D ([Données 01]) peuvent être indisponibles, selon le signal de diffusion / vidéo.

[Data 00]	[Data 01]	[Data 02]	[Data 03]
00	O	O	O
01	X	X	X
02	X	X	X
03	X	O	O

X : peu importe

Ack [t][][Set ID][][OK][Data00][Data01][Data02][Données03][x]
[t][][Set ID][][NG][Data00][x]

26. Extended 3D (3D étendue) (Command : x v)
(uniquement sur les modèles 3D)
(selon les modèles)

► Permet de modifier l'option 3D du téléviseur.

Transmission [x][v][][Set ID][][Data 00][][Data 01][Cr]

- [Données 00] Option 3D
 - 00 : Correction de l'image 3D
 - 01 : Profondeur 3D (mode 3D uniquement manuel)
 - 02 : Point de visualisation 3D
 - 06 : Correction des couleurs 3D
 - 07 : Zoom son 3D
 - 08 : Vue d'image normale
 - 09 : Mode 3D (Genre)
- [Données 01] Indique une plage de données propre à chaque option 3D déterminée par [Données 00].
 - 1) Lorsque [Données 00] correspond à 00 : De droite à gauche
 - 01 : De gauche à droite
 - 2) Lorsque [Données 00] correspond à 01, 02
 - Données Min : 0 - Max : 14 (* transmission par code hexadécimal)

La plage de valeurs de données (0 - 20) convertit la plage de visionnage (-10 - +10) automatiquement (selon le modèle)

* Cette option fonctionne lorsque le mode 3D (Genre) est configuré sur manuel uniquement.

 - 3) Lorsque [Données 00] correspond à 06, 07
 - 00 : Désactivé
 - 01 : Activé
 - 4) Lorsque [Données 00] correspond à 08
 - 00 : Permet de revenir à une vidéo 3D après avoir converti une vidéo 3D en 2D
 - 01 : Permet de convertir les vidéos 3D en 2D, à l'exception des vidéos 2D déjà converties en 3D

* Si les conditions de conversion ne sont pas respectées, la commande est traitée comme NG.
 - 5) Lorsque [Données 00] correspond à 09
 - 00 : Standard
 - 01 : Sport
 - 02 : Cinéma
 - 03 : Extrême
 - 04 : Manuel
 - 05 : Auto

Ack [v][][Set ID][][OK][Data00][Data01][x]
[v][][Set ID][][NG][Data00][x]

27. Auto Configure (Configuration automatique)
(Command: j u)
(selon le modèle)

- ▶ Permet de régler la position de l'image et de réduire automatiquement le tremblement de l'image. Cette option ne fonctionne qu'en mode RGB (PC).

```
Transmission [j][u][ ][Set ID][ ][Data][Cr]
```

Données 01 : Régler

```
Ack [u][ ][Set ID][ ][OK/NG][Data][x]
```

