



Manuel de l'utilisateur F1403YD(1~9)



Avant la mise en service de l'appareil, lisez attentivement les règles de sécurité.

Nous vous remercions d'avoir choisi un lave-linge automatique LG. Lisez attentivement ce manuel de l'utilisateur, il contient des instructions d'installation sécurisée, d'utilisation et d'entretien. Rangez-le de manière à pouvoir le consulter par la suite en cas de questions sur l'appareil. Notez le modèle et le numéro de série de votre lave-linge.

SERVICE CLIENTS FRANCE
Numéro Vert magique: 32.20 Dites LG

Recherche des erreurs		
	- L'alimentation en eau est insuffisante. - Les robinets d'arrivée d'eau ne sont pas complètement ouverts. - Le tuyau d'arrivée d'eau est plié. - Le filtre du tuyau d'arrivée est bouché.	Ouvrez complètement le robinet. Redressez les tuyaux. Vérifiez le filtre du tuyau d'arrivée d'eau.
	- Le tuyau de vidange est coincé ou bouché. - Le filtre de vidange est bouché.	Nettoyez le tuyau de vidange et remettez-le en position droite. Nettoyez le filtre de vidange.
	- La charge de linge est insuffisante - La charge n'est pas répartie régulièrement. - L'appareil est équipé d'un système de contrôle et de correction pour la répartition du linge. - Si vous chargez des articles dont le poids est important (tapis de bain, peignoir en éponge, etc.) ou si le linge est encore trop mouillé à la fin du cycle, le système peut interrompre l'essorage. Ajoutez des petits vêtements au linge, équilibrez la charge et recommencez le cycle d'essorage.	Ajoutez 1 ou 2 pièces de linge semblables pour équilibrer la charge de linge. Modifiez la répartition de la charge pour obtenir un essorage correct.
	- La porte est ouverte ou mal fermée.	Fermez la porte correctement. * Si "dE" n'est pas validé, appelez le service après-vente.
	- Trop d'eau à cause d'une vanne d'eau défectueuse.	Débranchez la prise et appelez le service après-vente.
	- L'indicateur du niveau d'eau est incorrect.	Fermez le robinet d'arrivée d'eau. Débranchez la prise. Appelez le service après-vente.
	- Surcharge moteur.	Démarrez à nouveau le cycle de lavage.
	- Panne d'électricité du lave-linge.	Démarrez à nouveau le cycle de lavage.
	- Vérifiez l'alimentation en eau.	Ouvrez le robinet d'eau. * Si le message "dHE" ne disparaît pas, débranchez la prise électrique du secteur et appelez un réparateur.

Cloquetis et tintements	Des corps étrangers tels que pièces de monnaie ou épingles de sûreté se trouvent probablement dans le tambour ou dans la pompe.
Bruits de craquement	Une charge lourde peut provoquer des bruits de craquement. La plupart du temps, ce bruit est normal.
Vibrations	Les cales de transport et l'emballage ont-ils été enlevés ?
Fuite d'eau	Vérifiez les branchements des tuyaux et le branchement fixe. Enlevez ce qui bouche le tuyau de vidange. Appelez un plombier si nécessaire.
Formation trop importante de mousse	Trop de lessive ou lessive non adaptée.
Le lave-linge ne démarre pas	Le cordon électrique n'est peut-être pas branché ou un cordon de raccordement n'est pas fixé.
Le lave-linge n'essore pas	Vérifiez si la porte est bien fermée.
La porte ne s'ouvre pas	Une fois que le programme a démarré, il n'est plus possible d'ouvrir la porte pour des raisons de sécurité. Attendez une ou deux minutes avant d'ouvrir la porte jusqu'à ce que le système de blocage électronique libère la porte.

Instructions de sécurité pour l'installation

Installez l'appareil ou stockez-le uniquement à un endroit où la température ne descend pas au-dessous de zéro et où il n'est pas exposé aux intempéries. Respectez les réglementations et les normes légales lorsque vous installez le lave-linge. Assurez-vous que l'ouverture sous l'appareil n'est pas bloquée par la moquette si le lave-linge est installé sur un sol recouvert de moquette. Dans les pays où il existe un risque de cafards ou d'autres animaux nuisibles, veillez à ce que l'appareil et son environnement soient toujours dans un bon état de propreté. Les dégâts occasionnés sur l'appareil par des cafards ou autres animaux nuisibles ne sont pas couverts par la garantie.

ATTENTION lors de l'installation de l'appareil

Installez le lave-linge sur un sol plat et dur. Assurez-vous que la circulation de l'air autour du lave-linge n'est pas gênée par des tapis, des couvertures, etc.

- N'essayez jamais de compenser les inégalités du sol avec du bois, du papier ou des matériaux de ce genre glissés sous le lave-linge.
- Lorsqu'il n'est pas possible d'installer le lave-linge à bonne distance de la cuisinière à gaz ou des poêles à charbon, prévoyez une isolation avec revêtement en feuille d'aluminium (85 x 60 cm) que vous installerez sur le côté de la cuisinière ou du poêle.
- Le lave-linge ne doit pas être installé dans des pièces où la température peut chuter en dessous de 0°C.
- Lorsque vous installez le lave-linge, faites en sorte qu'il soit facilement accessible à un technicien en cas de panne de courant.
- Régulez les quatre pieds à l'aide de la clé des cales de transport pour que l'appareil soit bien équilibré, en respectant un espace de 20 mm entre le haut du plateau du lave-linge et le bas du plan de travail.

ATTENTION Précautions d'emploi du cordon électrique

Nous vous conseillons de brancher la plupart des appareils sur une prise électrique qui leur est réservée. L'appareil concerné doit être branché directement dans sa propre prise, sans prise multiple ou raccordements divers. Contrôlez les spécifications indiquées dans le présent manuel de l'utilisateur. Ne surchargez pas les prises murales. Les prises de courant surchargées ou endommagées ou les rallonges électriques, les cordons électriques abîmés, les isolations des cordons électriques endommagées ou cassées sont dangereuses et peuvent provoquer un court-circuit ou s'enflammer. Vérifiez régulièrement le cordon électrique de votre appareil. Lorsqu'il est endommagé ou qu'il vous paraît usé, retirez la prise, n'utilisez pas l'appareil et faites changer le cordon électrique par un électricien du service après-vente. Protégez le cordon électrique des usures physiques ou mécaniques, ne marchez pas dessus, ne l'entortillez pas, ne le pliez pas, ne le coinciez pas dans une porte. Faites attention aux prises, aux branchements muraux et au point où le cordon électrique sort de l'appareil. Nous vous conseillons de brancher l'appareil uniquement dans une prise équipée d'un disjoncteur différentiel.

ATTENTION Lieu d'installation et mobilité

Cet appareil n'est pas destiné à une utilisation en mer ou en mouvement, par exemple dans des caravanes, des avions, etc. Fermez le robinet principal d'arrivée d'eau lorsque vous n'utilisez pas l'appareil pendant une assez longue période (lorsque vous partez en vacances par exemple), tout particulièrement s'il n'existe pas de grille d'évacuation au sol à proximité. Si vous changez l'appareil de place, utilisez les emballages d'origine. Bloquez les portes pour éviter que les jeunes enfants puissent rester enfermés à l'intérieur. Les matériaux d'emballage (par exemple film plastique, styropore) peuvent être dangereux pour les enfants. Risque d'étouffement ! Tenir les matériaux d'emballage hors de portée des enfants.

ATTENTION Surface du sol

- La surface doit être propre, sèche et plane.
- Installez le lave-linge sur un sol plat et dur.
- Un emplacement correct et une surface plane vous garantissent une longue utilisation dans la continuité et d'une grande fiabilité.
- Le lave-linge doit être installé sur une surface parfaitement à l'horizontale.
- Il ne doit pas être déséquilibré par une charge.
- La surface doit être propre, sans trace de cire ou d'autres substances lubrifiantes.
- Les pieds du lave-linge ne doivent pas entrer en contact avec l'eau. Si les pieds du lave-linge sont mouillés, l'appareil peut glisser.

Fiche technique

Nom du produit	Lave-linge chargement frontal	Max. watt	2100 W (Lavage) / 1500 W (Séchage)
Alimentation électrique	220-240 V~, 50 Hz	Capacité de lavage	8 kg (Lavage) / 4 kg (Séchage)
Dimensions LxPxH	600 x 640 x 850	Consommation d'eau	90 ℓ
Poids	72 kg	Pression de l'eau autorisée	1,0-10 bar (100-1000kPa)

Instructions de sécurité pour la mise en service

Lisez toutes les instructions d'utilisation et les explications avant de mettre l'appareil en service. Suivez soigneusement les instructions. Gardez toujours à portée de main la notice d'utilisation pour pouvoir la consulter par la suite. Si vous revendez ou donnez l'appareil, remettez cette notice au nouveau propriétaire. Pour des raisons de sécurité, les avertissements indiqués ci-dessous doivent être strictement respectés. Avant d'installer l'appareil et de le mettre en service, lisez la notice d'utilisation.

- Utilisation prévue : cet appareil est uniquement destiné à l'utilisation dans des pièces sèches. Utilisez l'appareil uniquement avec de l'eau froide potable et pour laver des tissus avec des lessives conçues spécialement pour les lave-linge. Tout autre usage est inapproprié et peut entraîner des blessures et l'extinction de la garantie par le fabricant.
- Cet appareil ne doit être utilisé que par des adultes. Ne permettez pas à des enfants de toucher les éléments de commande ou de jouer avec le produit.
- Ne procédez à aucune modification sur l'appareil sous peine de vous exposer à un danger.
- Cet appareil est lourd. Transportez-le avec précaution.
- Avant d'utiliser l'appareil, enlevez l'emballage et toutes les cales de transport fixées par des boulons. Si vous ne le faites pas, vous risquez d'endommager gravement l'appareil.
- Tous les travaux d'installation doivent être effectués par un monteur spécialisé ou par un technicien.
- Faites effectuer les branchements électriques par un électricien.
- Ne posez pas l'appareil sur le cordon électrique.
- Si vous installez l'appareil sur une moquette, réglez la hauteur des pieds pour que l'air puisse circuler sous l'appareil.
- Débranchez toujours le lave-linge et fermez le robinet d'arrivée d'eau. Débranchez l'appareil en retirant la prise - ne débranchez jamais en tirant sur le cordon électrique. Ne touchez jamais la prise avec des mains ou des doigts mouillés.
- Ne surchargez pas l'appareil.
- Lavez uniquement des tissus lavables en machine. Si vous avez des doutes, consultez les indications sur l'étiquette.
- Ne placez pas d'appareils électriques, de bougies, etc. à proximité de l'appareil. L'appareil pourrait prendre feu ou des pièces pourraient se déformer.
- Protégez l'appareil de l'eau et de l'humidité : risque de court-circuit ou d'incendie.
- Raccordez l'appareil à une prise murale de 220-240 V. N'utilisez pas de rallonge électrique ou de prise multiple.
- Videz toutes les poches. Les objets durs ou coupants tels que pièces de monnaie, épingles, clous, vis ou cailloux peuvent provoquer des dégâts importants. Un tambour rempli de manière irrégulière peut provoquer de fortes vibrations. Si vous constatez aussi des vibrations lorsque le tambour est vide, adressez-vous à un partenaire autorisé.
- Ne lavez pas ou ne séchez pas d'articles qui ont été nettoyés, lavés, humidifiés ou tamponnés avec des substances inflammables ou explosives (comme cire, pétrole, peinture, essence, détachant, produits chimiques de nettoyage à sec, kérosène, etc.).
- Ne mettez pas dans le lave-linge des produits qui ont un revêtement à base de pétrole (par ex. revêtement en nylon, courroies en plastique, etc.). Si vous avez utilisé un détachant, vérifiez que le produit solvant est complètement parti avant de mettre le vêtement dans le lave-linge. Du pétrole peut rester dans la cuve après un cycle de lavage et peut prendre feu pendant l'opération de séchage. Ne mettez pas de vêtement huileux dans le lave-linge.
- Ne faites pas passer l'appareil par des endroits où sont stockées des matières inflammables telles que pétrole, benzol ou gaz inflammables. Ces matières peuvent provoquer des incendies ou des explosions. N'utilisez pas de produits nettoyants inflammables.
- Ne dépassez pas la dose d'assouplissant prescrite. Un dosage excessif peut abîmer les vêtements.
- Après un cycle de lavage, laissez la porte du tambour ouverte pour protéger l'étanchéité de la porte. Ne vous appuyez pas sur la porte du tambour. Ne vous essayez pas et ne montez pas sur le lave-linge. Faites attention à ne pas vous coincer les doigts lorsque vous fermez la porte.
- Avant d'ouvrir la porte, vérifiez que toute l'eau a été évacuée. N'ouvrez jamais la porte lorsqu'il y a encore de l'eau dans le tambour. Vous risquez de vous brûler.
- Les animaux et les enfants ont pu se dissimuler dans le lave-linge. Vérifiez toujours l'appareil avant de le mettre en marche.
- La porte en verre est brûlante pendant le lavage. Eloignez les enfants de l'appareil lorsqu'il fonctionne.
- N'essayez jamais de réparer vous-même l'appareil. Les réparations effectuées de manière incorrecte peuvent provoquer des blessures ou/et des dysfonctionnements sérieux de l'appareil.
- Les réparations, l'entretien ou la maintenance du produit ne doivent être effectuées que par le service après-vente autorisé et avec des pièces de rechange originales.
- Au moment de la mise au rebut de votre vieux lave-linge, enlevez le cordon électrique et détruisez le verrouillage de la porte afin que des enfants en jouant ne puissent pas s'enfermer dans l'appareil.
- Si l'appareil est installé sur un sol recouvert de moquette, vérifiez que l'ouverture du raccordement n'est pas bloquée.
- Lorsque l'appareil a été immergé dans l'eau, appelez le service après-vente. Risque de court-circuit ou d'incendie.
- Le couvercle du filtre et le bac de lessive ne doivent pas être ouverts pendant que l'appareil fonctionne.
- Rangez la lessive et les produits nettoyants hors de portée des enfants. Danger d'empoisonnement.

- Les vêtements tachés ou imbibés d'huile végétale ou de cuisson constituent un risque d'incendie et ne doivent pas être placés dans un sèche-linge. Les textiles imprégnés d'huile peuvent prendre feu spontanément, notamment lorsqu'ils sont exposés à une source de chaleur telle qu'un sèche-linge. Ils deviennent chauds, entraînant une réaction d'oxydation dans l'huile, et l'oxydation produit de la chaleur. Si cette chaleur ne peut pas s'échapper, les textiles peuvent devenir suffisamment chauds pour s'enflammer. L'empilement, l'entassement ou le stockage de vêtements imbibés d'huile peut empêcher la chaleur de s'échapper et donc créer un risque d'incendie. Si vous devez absolument placer dans le sèche-linge des textiles contenant de l'huile végétale ou de cuisson, ou ayant été en contact avec des produits de soins capillaires, lavez-les d'abord à l'eau très chaude avec beaucoup de lessive. Vous réduirez ainsi le risque mais ne le supprimerez pas. Le cycle de refroidissement du sèche-linge doit être utilisé pour réduire la température des vêtements. Ceux-ci ne doivent pas être retirés du sèche-linge, empilés ou superposés lorsqu'ils sont brûlants.
- Les textiles qui ont été préalablement lavés, nettoyés, imprégnés ou tachés de pétrole/essence, solvants de nettoyage à sec ou autres substances inflammables ou explosives ne doivent pas être placés dans un sèche-linge. Les substances hautement inflammables utilisées couramment en environnement domestique comprennent l'acétone, l'alcool dénaturé, l'essence, le kérosène, les détachants (de certaines marques), la térbenthène, les cires et les détachants pour cire.
- Articles contenant du caoutchouc-mousse (également appelé mousse de latex) ou du caoutchouc de texture similaire. De telles matières ne doivent pas être mises à sécher dans un sèche-linge avec un programme chaud. Les matières en caoutchouc-mousse peuvent, lorsqu'elles sont chauffées, s'enflammer par combustion spontanée.
- Les produits assouplissants ou similaires ne doivent pas être utilisés dans un sèche-linge pour éliminer les effets de l'électricité statique sauf recommandation spécifique par le fabricant du produit assouplissant ou similaire.
- Les sous-vêtements contenant des renforts métalliques ne doivent pas être placés dans un sèche-linge. Le sèche-linge peut être endommagé si des renforts métalliques se détachent pendant le séchage. Utilisez un séchoir pour les vêtements de ce type quand c'est possible.
- Les articles en plastique tels que les bonnets de douche ou les protections imperméables pour bébés ne doivent pas être placés dans un sèche-linge.
- Les articles à renfort de caoutchouc, les vêtements dotés de coussinets en caoutchouc-mousse, les oreillers, couvre-chaussures en caoutchouc et chaussures de sport revêtues de caoutchouc ne doivent pas être placés dans un sèche-linge.

Branchement électrique

- N'utilisez pas de rallonge électrique ou de prise multiple.
- Pour des raisons de sécurité, les cordons électriques défectueux doivent être remplacés par le fabricant, par le service après-vente ou par un électricien.
- Retirez toujours la prise du lave-linge et fermez le robinet d'arrivée d'eau.
- Branchez l'appareil à une prise mise à la terre en conformité avec les directives en vigueur.
- L'appareil doit être installé de manière à pouvoir accéder facilement à la prise.

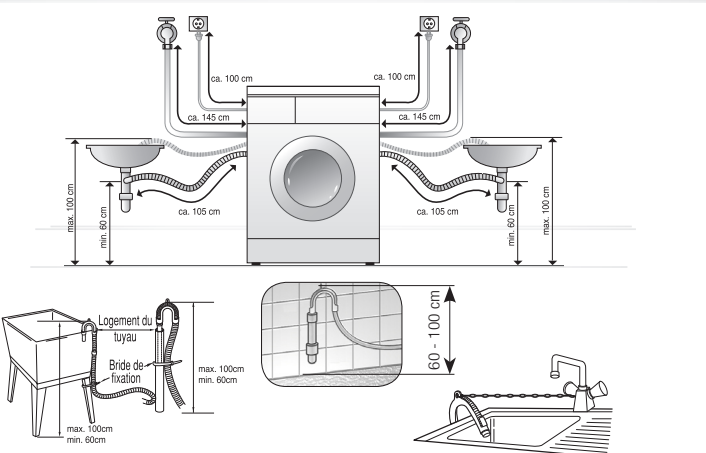
- Les réparations effectuées sur le lave-linge doivent être confiées uniquement à du personnel qualifié. Les réparations effectuées par des personnes sans expérience peuvent provoquer des blessures ou des dégâts sérieux. Contactez le service après-vente de votre localité.
- N'installez pas votre lave-linge dans des pièces où la température peut descendre au-dessous de 0°C. Le gel dans les tuyaux peut les faire éclater sous la pression. Le module de commande électronique peut perdre de sa fiabilité lorsque les températures sont négatives.
- Si l'appareil est livré pendant les mois d'hiver et que les températures ont chuté au-dessous de 0°C, laissez le lave-linge quelques heures à la température de la pièce avant de le mettre en marche.

- Utilisez le tuyau livré avec le lave-linge. Ne jamais réutiliser un tuyau usagé.
- La machine ne doit pas être utilisée par de jeunes enfants ou des personnes handicapées sans surveillance.
- Surveillez les enfants : ils ne doivent pas jouer avec la machine.

AVERTISSEMENT

- Utilisez le tuyau livré avec le lave-linge. Ne jamais réutiliser un tuyau usagé.
- La machine ne doit pas être utilisée par de jeunes enfants ou des personnes handicapées sans surveillance.
- Surveillez les enfants : ils ne doivent pas jouer avec la machine.

Installation du tuyau de vidange



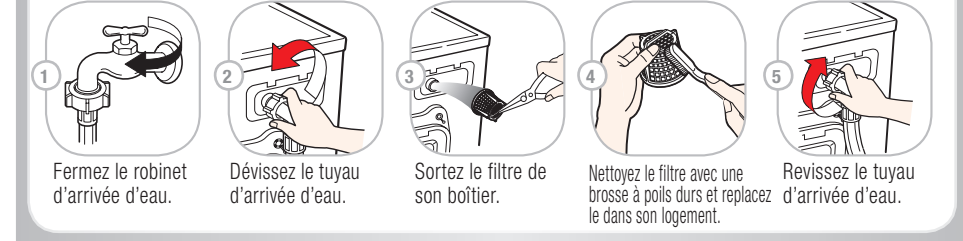
- Le tuyau de vidange ne doit pas être installé à plus de 100 cm de hauteur par rapport au sol.
- Une installation appropriée et sécurisée prévient les risques de fuites.

- Si le tuyau de vidange est trop long, ne cherchez pas à le faire rentrer dans le lave-linge, cela pourrait engendrer des nuisances sonores.

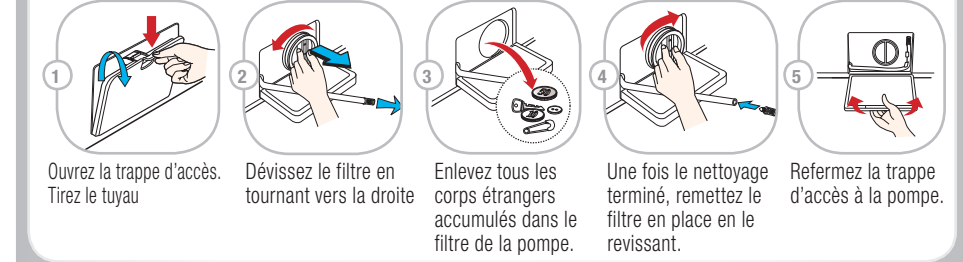
Nettoyage et entretien

Attention : avant de nettoyer l'intérieur du lave-linge, débranchez la prise pour éviter tout risque de décharge électrique.

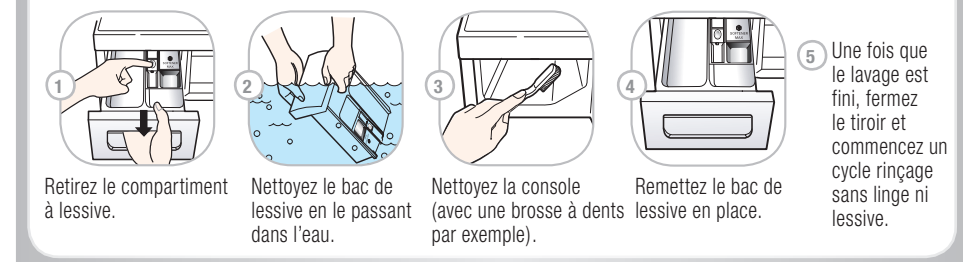
Nettoyage du filtre d'arrivée d'eau



Nettoyage du filtre de la pompe



Nettoyage du bac de lessive



Nettoyage en général

- IMPORTANT :** n'utilisez pas d'alcool méthylique, de produits solvants ou de produits analogues.
- Extérieur**
L'entretien minutieux de votre lave-linge peut prolonger sa durée de vie. Vous pouvez nettoyer l'extérieur du lave-linge à l'eau chaude associée à un produit ménager non abrasif. Nettoyez immédiatement toutes les éclaboussures. Nettoyez avec un chiffon humide. Évitez de rayer la surface en posant des objets coupants. Ne passez jamais le jet d'eau sous le lave-linge !
 - Intérieur**
Séchez l'ouverture de la porte, le joint d'étanchéité et la porte en verre. Faites tourner le lave-linge avec un cycle complet à l'eau chaude. Recommencez l'opération si nécessaire.

- Préparation**
- CONTROLLER :**
N'utilisez jamais un appareil défectueux!
En cas de problème, débranchez l'appareil et coupez l'arrivée d'eau.
Appelez le service après-vente.
- ALIMENTER :**
Ouvrez le robinet d'eau.
- SÉCURISER :**
Fixez le coude du tuyau de vidange au tuyau d'évacuation des eaux usagées.
- BRANCHER :**
Uniquement avec les mains sèches !
Tenez uniquement la prise !
- PRÉPARATION DE LA CHARGE :**
- Videz les poches
- Faites attention aux parties métalliques
- Placez le linge délicat dans un filet
- Remontez les fermetures éclair
- TRI DU LINGE :**
- Lavez séparément le linge neuf
- Pas de pré-lavage
- Traitez si nécessaire les taches avant le lavage
- Pré-lavage
- DURETÉ DE L'EAU**
- Utilisez un produit anticalcaire si la dureté de l'eau est supérieure ou égale à 3.
- Suivez les indications de dosage du fabricant.
- ENTRETIEN DU TAMBOUR**
- Enlevez les articles
- Laissez la porte ouverte (le tambour sèche)
- Vérifiez le joint en caoutchouc
- LAVAGE ÉCOLOGIQUE**
- Évitez le «Pré-lavage» si possible
- Privilégiez l'utilisation du programme court

Pictogrammes

- Température de lavage
- Repassage fer chaud
- Ne pas essorer
- Faire sécher à plat
- Ne pas laver
- Repassage fer très chaud
- Ne pas sécher en machine.
- Ne pas utiliser de produit de blanchiment
- Repassage fer tiède
- Ne pas repasser
- Etendre mouillé
- Blanchiment possible

Bac à lessive

A Prélavage
Pour le linge très sale, placez ¼ de la dose de lessive dans ce bac. Sélectionnez ensuite l'option pré-lavage sur le bandeau de commande.

B Bac principal
Ne dépassez pas le niveau maximum de remplissage. Respectez les dosages et les indications du fabricant. Faites un pré-lavage si votre linge est très sale.

C Assouplissant
Placez la lessive dans le niveau maximum de remplissage. Les assouplissants très concentrés doivent être dilués avec un peu d'eau.

Verser la lessive Respectez les informations indiquées sur le paquet de lessive.

Mettre en marche le lave-linge en appuyant sur le bouton «Marche/Arrêt».

Sélectionner un programme

Choisir une option
Prélavage / Rinçage+Essorage
Rinçage+ / Normal+A.C.P.

Sélectionner la vitesse de Séchage et la Température

Le programme laine de ce lave-linge a reçu le label Woolmark (société spécialisée dans le contrôle et le test des lainages). Ce label atteste du respect des lainages lors d'un lavage en machine. (M0806)

Remarque : Il tient de suivre les instructions fournies par les fabricants du vêtement et de l'appareil.

Attention : Rangez la lessive et les produits nettoyants hors de portée des enfants. Danger d'empoisonnement.

Trier le linge
Reportez vous aux pictogrammes présents sur l'étiquette du vêtement et respectez les instructions du fabricant.

Placer le linge dans le tambour :
Avant de charger le linge, vérifiez que toutes les poches sont vides. Assurez vous ensuite qu'aucun article n'a été oublié dans le tambour lors d'un précédent lavage. Vérifiez également qu'aucun objet n'est coincé entre le tambour et le joint d'étanchéité.

Panel de controle

Gaveta para produtos para lavagem

Tambor

Porta do filtro

Fermez le robinet d'arrivée d'eau.
- Fermer l'arrivée d'eau
- Nettoyer le lave-linge
- Débrancher le lave-linge

Etapes supplémentaires
- Eteindre le lave-linge
- Laisser la porte ouverte pour que le tambour puisse sécher

Sortir le linge
- Ouvrez la porte
- Sortez le linge

Attendre la fin du cycle de lavage

4 options
Fin différée / Favori / Intensif / Rinçage extra

Fonctions additionnelles

Fin différée
L'option "Fin différée" détermine la fin du cycle de lavage. Comment régler la "Fin différée"
- Appuyez sur le bouton Marche/Arrêt.
- Tournez le bouton de sélection du programme, pour sélectionner le programme que vous voulez utiliser.
- Appuyez sur le bouton « Fin différée » : Chaque pression sur cette touche recule d'une heure la fin du cycle.
- Appuyez sur « Départ/Pause ».

Favori
- Le programme Favori vous permet de mémoriser un cycle de lavage personnalisé en vue d'une prochaine utilisation.
- Pour créer un programme Favori :
1. Sélectionnez un cycle.
2. Sélectionnez le programme, la méthode de lavage, le nombre de rinçages, la vitesse d'essorage, la température, etc.
3. Maintenez enfoncé le bouton programme Favori pendant 3 secondes. (2 bips retentissent)
Le programme Favori est ainsi mémorisé pour une prochaine utilisation.
Pour réinitialiser le programme Favori, sélectionnez-le et appuyez sur Départ/Pause.

Intensif
Lorsque le linge est très sale, l'option „Intensif“ est très efficace.
- L'option Intensif permet d'augmenter la durée du cycle de lavage, quel que soit le programme choisi.
- Pour utiliser cette option, appuyez sur Intensif avant de démarrer le cycle de lavage.

Rinçage extra
Pour de meilleurs résultats ou pour un rinçage en profondeur, sélectionnez l'option "Rinçage extra".
Cette option est disponible pour les programmes Coton, Coton rapide, Synthétiques, Univers blanc et Lavage+Séchage (4kg/4kg).
Ce Rinçage extra est sélectionné par défaut avec le programme Univers blanc.

Séchage

- Ce lave-linge / Séchage permet le passage automatique du lavage au séchage.
- Pour obtenir un séchage homogène, vérifiez que tous les articles de la charge sont de textures et d'épaisseurs similaires.
- Ne pas surcharger le séchoir en mettant trop d'articles dans le tambour. Les articles doivent être brassés sans contrainte.
- Si vous ouvrez la porte et retirez le linge avant que le Séchage ait achevé le cycle programmé, n'oubliez pas d'appuyer sur la touche Start/Pause.
- En appuyant sur la touche SÉCHAGE, vous pouvez sélectionner.
Eco séchage — 30 — 60 — 120 — Basse Temp. — Prêt à repasser — Prêt à ranger
- A la fin du séchage, le message "Cool Down" apparaît sur l'écran. Appuyez sur la touche "Départ/ Pause" pour mettre fin au déroulement du programme. Si vous n'appuyez pas sur la touche "Départ/ Pause", le programme s'arrêtera au bout de 4 heures. "Cool Down" = Cycle de refroidissement actif (le tambour continue à tourner ponctuellement pendant 4 heures, pour éviter que le linge ne soit trop froissé).

1. Guide pour le séchage automatique

- Utilisez les cycles Automatiques pour faire sécher la plupart des charges. Des capteurs électroniques mesurent la température d'évacuation pour augmenter ou réduire la température de séchage, offrant un temps de réaction plus rapide et un meilleur contrôle de la température.
- Utilisez de préférence le séchage Automatique pour un seul type de textile à la fois.
 - Basse temp. : idéal pour sécher les textiles synthétiques
 - Prêt à repasser : résultat de séchage idéal pour repasser à la fin du cycle.
 - Prêt à ranger : idéal pour sécher les textiles en coton.
 - Eco séchage : cycle de séchage particulièrement économe en eau.
 - Minuterie (30/60/120 minutes)
 - 30 min. : idéal pour sécher jusqu'à 1,5 kg de coton
 - 60 min. : idéal pour sécher jusqu'à 3 kg de coton
 - 120 min. : idéal pour sécher jusqu'à 4 kg de serviettes.

Remarque: La durée de séchage estimée diffère de la durée de séchage réelle en cycle Automatique en fonction du tissu, du volume de la charge et du degré de séchage sélectionné.

2. Guide de temps de séchage

- L'activation de la touche Séchage permet de sélectionner le temps de séchage.
- La durée de séchage maximale est de 150 min. Lorsque vous sélectionnez Séchage uniquement, le cycle de séchage commence après l'essorage.
- Ces temps de séchage sont destinés à vous guider lors du réglage de votre Séchage dans le mode de séchage manuel. Les temps peuvent varier considérablement en fonction du degré d'humidité, de la température ambiante et du type de textile. Votre expérience sera le meilleur guide.

Articles en laine
- Ne séchez pas en machine les articles en laine.
Séchez-les à plat à l'air libre.

Layette et robes du soir
- Conformez-vous aux instructions du fabricant.

Matières tissées ou tricotées
- Certaines matières tissées ou tricotées peuvent plus ou moins rétrécir en fonction de leur qualité.
- Il est recommandé de toujours les étirer immédiatement après séchage.

Articles à plis permanent et matière synthétique
- Ne surchargez pas votre sèche-linge.
- Enlevez rapidement les articles à plis permanent dès que le sèche-linge s'arrête afin de réduire les faux plis.

Articles en fibres ou en peau
- Conformez-vous aux instructions du fabricant

3. Fin de séchage

- Quand le cycle de séchage s'achève, le message Refroidissement Actif [Cool Down] apparaît à l'écran.
- La phase de COOL DOWN est lancée automatiquement à la fin d'un cycle de séchage.
- Si vous ne déchargez pas rapidement le sèche-linge dès qu'il s'arrête, des faux plis risquent de se former sur le linge.
- Pendant la phase de COOL DOWN, la charge est périodiquement brassée et agitée sans chauffage pendant près de 4 heures afin de minimiser la formation de faux plis.
- Le message [Cool Down] reste affiché jusqu'à ce que la charge soit enlevée ou jusqu'à activation de la touche Départ/Pause.

Sécurité enfants Sélectionnez cette fonction pour bloquer les boutons de commande et empêcher toute manipulation.

Activer : Appuyez simultanément sur les boutons de sélection.

Désactiver : Appuyez simultanément sur les boutons de sélection.

Option Appuyez simultanément sur les boutons de Départ/Pause

Essorage Appuyer sur les boutons de Départ/Pause

Température Sélectionner le programme désiré.

Prima e mantenha premidos simultaneamente os botões de seleção

Le NETTOYAGE DE LA CUVE est un cycle de lavage spécial permettant de nettoyer l'intérieur du lave-linge. Ce cycle de lavage utilise un volume d'eau plus important et une vitesse d'essorage plus élevée. **Faites tourner régulièrement ce cycle de lavage.**

Nettoyage de la cuve

- Videz complètement le tambour de votre lave-linge et fermez la porte.
- Ajoutez une dose d'anticalcaire en poudre ou une petite tablette dans le bac principal, puis fermez le bac à produits.
- Allumez votre lave-linge en appuyant sur le bouton « Marche/Arrêt ».
- Lancez le cycle de nettoyage de la cuve en appuyant sur le bouton « Départ/Pause ».
- Une fois le programme terminé, laissez la porte ouverte pour permettre au tambour de sécher.

Articles en laine
- Ne séchez pas en machine les articles en laine.
Séchez-les à plat à l'air libre.

Layette et robes du soir
- Conformez-vous aux instructions du fabricant.

Matières tissées ou tricotées
- Certaines matières tissées ou tricotées peuvent plus ou moins rétrécir en fonction de leur qualité.
- Il est recommandé de toujours les étirer immédiatement après séchage.

Articles à plis permanent et matière synthétique
- Ne surchargez pas votre sèche-linge.
- Enlevez rapidement les articles à plis permanent dès que le sèche-linge s'arrête afin de réduire les faux plis.

Articles en fibres ou en peau
- Conformez-vous aux instructions du fabricant

3. Fin de séchage

- Quand le cycle de séchage s'achève, le message Refroidissement Actif [Cool Down] apparaît à l'écran.
- La phase de COOL DOWN est lancée automatiquement à la fin d'un cycle de séchage.
- Si vous ne déchargez pas rapidement le sèche-linge dès qu'il s'arrête, des faux plis risquent de se former sur le linge.
- Pendant la phase de COOL DOWN, la charge est périodiquement brassée et agitée sans chauffage pendant près de 4 heures afin de minimiser la formation de faux plis.
- Le message [Cool Down] reste affiché jusqu'à ce que la charge soit enlevée ou jusqu'à activation de la touche Départ/Pause.

Signal sonore Marche/Arrêt

La fonction d'activation/de désactivation du bip peut être réglée pendant le cycle de lavage seulement. Pour régler la fonction d'activation/de désactivation du bip, suivez ces étapes.

- Allumez la machine à laver en appuyant sur le bouton Marche/Arrêt.
- Appuyez sur le bouton Départ/Pause.
- Appuyez sur les boutons Option et Essorage en même temps et maintenez-les enfoncés pendant trois secondes pour régler la fonction d'activation/de désactivation du bip.

Une fois la fonction d'activation/de désactivation du bip réglée, le réglage reste mémorisé même après la mise hors tension de la machine.