

Manuel de l'utilisateur

F1403FDS(1~9)



Avant la mise en service de l'appareil, lisez attentivement les règles de sécurité.

Nous vous remercions d'avoir choisi un lave-linge automatique LG. Lisez attentivement ce manuel de l'utilisateur, il contient des instructions d'installation sécurisée, d'utilisation et d'entretien. Rangez-le de manière à pouvoir le consulter par la suite en cas de questions sur l'appareil. Notez le modèle et le numéro de série de votre lave-linge.

Recherche des erreurs		
	- L'alimentation en eau est insuffisante. - Les robinets d'arrivée d'eau ne sont pas complètement ouverts. - Le tuyau d'arrivée d'eau est plié. - Le filtre du tuyau d'arrivée est bouché.	Ouvrez complètement le robinet. Redressez les tuyaux. Vérifiez le filtre du tuyau d'arrivée d'eau.
	- Le tuyau de vidange est coincé ou bouché. - Le filtre de vidange est bouché.	Nettoyez le tuyau de vidange et remettez-le en position droite. Nettoyez le filtre de vidange.
	- La charge de linge est insuffisante - La charge n'est pas répartie régulièrement. - L'appareil est équipé d'un système de contrôle et de correction pour la répartition du linge. Si vous chargez des articles dont le poids est important (tapis de bain, peignoir en éponge, etc.) ou si le linge est encore trop mouillé à la fin du cycle, le système peut interrompre l'essorage. Ajoutez des petits vêtements au linge, équilibrez la charge et recommencez le cycle d'essorage.	Ajoutez 1 ou 2 pièces de linge semblables pour équilibrer la charge de linge. Modifiez la répartition de la charge pour obtenir un essorage correct.
	- La porte est ouverte ou mal fermée.	Fermez la porte correctement. * Si "dE" n'est pas validé, appelez le service après-vente.
		Débranchez la prise et appelez le service après-vente.
	- Trop d'eau à cause d'une vanne d'eau défectueuse.	Fermez le robinet d'arrivée d'eau. Débranchez la prise. Appelez le service après-vente.
	- L'indicateur du niveau d'eau est incorrect.	
	- Surcharge moteur.	
	- Fuite d'eau.	Appelez le service après-vente.
	- Panne d'électricité du lave-linge.	Démarrez à nouveau le cycle de lavage.

Cliquetis et tintements	Des corps étrangers tels que pièces de monnaie ou épingles de sûreté se trouvent probablement dans le tambour ou dans la pompe.
Bruits de craquement	Une charge lourde peut provoquer des bruits de craquement. La plupart du temps, ce bruit est normal.
Vibrations	Les cales de transport et l'emballage ont-ils été enlevés ?
Fuite d'eau	Vérifiez les branchements des tuyaux et le branchement fixe. Enlevez ce qui bouche le tuyau de vidange. Appelez un plombier si nécessaire.
Formation trop importante de mousse	Trop de lessive ou lessive non adaptée.
Le lave-linge ne démarre pas	Le cordon électrique n'est peut-être pas branché ou un cordon de raccordement n'est pas fixé.
Le lave-linge n'essore pas	Vérifiez si la porte est bien fermée.
La porte ne s'ouvre pas	Une fois que le programme a démarré, il n'est plus possible d'ouvrir la porte pour des raisons de sécurité. Attendez une ou deux minutes avant d'ouvrir la porte jusqu'à ce que le système de blocage électronique libère la porte.

Instructions de sécurité pour la mise en service

Lisez toutes les instructions d'utilisation et les explications avant de mettre l'appareil en service. Suivez soigneusement les instructions. Gardez toujours à portée de main la notice d'utilisation pour pouvoir la consulter par la suite. Si vous revendez ou donnez l'appareil, remettez cette notice au nouveau propriétaire. Pour des raisons de sécurité, les avertissements indiqués ci-dessous doivent être strictement respectés. Avant d'installer l'appareil et de le mettre en service, lisez la notice d'utilisation.

- Utilisation prévue : cet appareil est uniquement destiné à l'utilisation dans des pièces sèches. Utilisez l'appareil uniquement avec de l'eau froide potable et pour laver des tissus avec des lessives conçues spécialement pour les lave-linge. Tout usage est inapproprié et peut entraîner des blessures et l'extinction de la garantie par le fabricant.
- Cet appareil ne doit être utilisé que par des adultes. Ne permettez pas à des enfants de toucher les éléments de commande ou de jouer avec le produit.
- Ne procédez à aucune modification sur l'appareil sous peine de vous exposer à un danger.
- Cet appareil est lourd. Transportez-le avec précaution.
- Avant d'utiliser l'appareil, enlevez l'emballage et toutes les cales de transport fixées par des boulons. Si vous ne le faites pas, vous risquez d'endommager gravement l'appareil.
- Tous les travaux d'installation doivent être effectués par un monteur spécialisé ou par un technicien.
- Faites effectuer les branchements électriques par un électricien.
- Ne posez pas l'appareil sur le cordon électrique.
- Si vous installez l'appareil sur une moquette, réglez la hauteur des pieds pour que l'air puisse circuler sous l'appareil.
- Débranchez toujours le lave-linge et fermez le robinet d'arrivée d'eau. Débranchez l'appareil en retirant la prise - ne débranchez jamais en tirant sur le cordon électrique. Ne touchez jamais la prise avec des mains ou des doigts mouillés.
- Ne surchargez pas l'appareil.
- Lavez uniquement des tissus lavables en machine. Si vous avez des doutes, consultez les indications sur l'étiquette.
- Ne placez pas d'appareils électriques, de bougies, etc. à proximité de l'appareil. L'appareil pourrait prendre feu ou des pièces pourraient se déformer.
- Protégez l'appareil de l'eau et de l'humidité : risque de court-circuit ou d'incendie.
- Raccordez l'appareil à une prise murale de 220-240 V. N'utilisez pas de rallonge électrique ou de prise multiple.
- Videz toutes les poches. Les objets durs ou coupants tels que pièces de monnaie, épingles, clous, vis ou cailloux peuvent provoquer des dégâts importants. Un tambour rempli de manière irrégulière peut provoquer de fortes vibrations. Si vous constatez aussi des vibrations lorsque le tambour est vide, adressez-vous à un partenaire autorisé.
- Ne lavez pas ou ne séchez pas d'articles qui ont été nettoyés, lavés, humidifiés ou tamponnés avec des substances inflammables ou explosives (comme cire, pétrole, peinture, essence, détachant, produits chimiques de nettoyage à sec, kérosène etc.). Risque d'incendie ou d'explosion !
- Ne mettez pas dans le lave-linge des produits qui ont un revêtement à base de pétrole (par ex. revêtement en nylon, courroies en plastique etc.). Si vous avez utilisé un détachant, vérifiez que le produit solvant est complètement parti avant de mettre le vêtement dans le lave-linge. Du pétrole peut rester dans la cuve après un cycle de lavage et peut prendre feu pendant l'opération de séchage. Ne mettez pas de vêtement huileux dans le lave-linge.
- Ne faites pas passer l'appareil par des endroits où sont stockés des matières inflammables telles que pétrole, benzol ou gaz inflammables. Ces matières peuvent provoquer des incendies ou des explosions. N'utilisez pas de produits nettoyants inflammables.
- Ne dépassez pas la dose d'assouplissant prescrite. Un dosage excessif peut abîmer les vêtements.
- Après un cycle de lavage, laissez la porte du tambour ouverte pour protéger l'étanchéité de la porte. Ne vous appuyez pas sur la porte du tambour. Ne vous asseyez pas et ne montez pas sur le lave-linge. Faites attention à ne pas vous coincer les doigts lorsque vous fermez la porte.
- Avant d'ouvrir la porte, vérifiez que toute l'eau a été évacuée. N'ouvrez jamais la porte lorsqu'il y a encore de l'eau dans le tambour. Vous risquez de vous brûler.
- Les animaux et les enfants ont pu se dissimuler dans le lave-linge. Vérifiez toujours l'appareil avant de le mettre en marche.
- La porte en verre est brûlante pendant le lavage. Eloignez les enfants de l'appareil lorsqu'il fonctionne.
- N'essayez jamais de réparer vous-même l'appareil. Les réparations effectuées de manière incorrecte peuvent provoquer des blessures ou/et des dysfonctionnements sérieux de l'appareil.
- Les réparations, l'entretien ou la maintenance du produit ne doivent être effectuées que par le service après-vente autorisé et avec des pièces de rechange originales.
- Au moment de la mise au rebut de votre vieux lave-linge, enlevez le cordon électrique et détruisez le verrouillage de la porte afin que des enfants en jouant ne puissent pas s'enfermer dans l'appareil.
- Si l'appareil est installé sur un sol recouvert de moquette, vérifiez que le raccordement du raccordement n'est pas bloqué.
- Lorsque l'appareil a été immergé dans l'eau, appelez le service après-vente. Risque de court-circuit ou d'incendie.
- Le couvercle du filtre et le bac de lessive ne doivent pas être ouverts pendant que l'appareil fonctionne.
- Rangez la lessive et les produits nettoyants hors de portée des enfants. Danger d'empoisonnement.

Instructions de sécurité pour l'installation

Installez l'appareil ou stockez-le uniquement à un endroit où la température ne descend pas au-dessous de zéro et où il n'est pas exposé aux intempéries. Respectez les réglementations et les normes légales lorsque vous installez le lave-linge. Assurez-vous que l'ouverture sous l'appareil n'est pas bloquée par la moquette si le lave-linge est installé sur un sol recouvert de moquette. Dans les pays où il existe un risque de cafards ou d'autres animaux nuisibles, veillez à ce que l'appareil et son environnement soient toujours dans un bon état de propreté. Les dégâts occasionnés sur l'appareil par des cafards ou autres animaux nuisibles ne sont pas couverts par la garantie.

ATTENTION lors de l'installation de l'appareil

Installez le lave-linge sur un sol plat et dur. Assurez-vous que la circulation de l'air autour du lave-linge n'est pas gênée par des tapis, des couvertures, etc.

- N'essayez jamais de compenser les inégalités du sol avec du bois, du papier ou des matériaux de ce genre glissés sous le lave-linge.
- Lorsqu'il n'est pas possible d'installer le lave-linge à bonne distance de la cuisinière à gaz ou des poêles à charbon, prévoyez une isolation avec revêtement en feuille d'aluminium (85 x 60 cm) que vous installerez sur le côté de la cuisinière ou du poêle.
- Le lave-linge ne doit pas être installé dans des pièces où la température peut chuter en dessous de 0°C.
- Lorsque vous installez le lave-linge, faites en sorte qu'il soit facilement accessible à un technicien en cas de panne de courant.
- Réglez les quatre pieds à l'aide de la clé des cales de transport pour que l'appareil soit bien équilibré, en respectant un espace de 20 mm entre le haut du plateau du lave-linge et le bas du plan de travail.

ATTENTION Précautions d'emploi du cordon électrique

Nous vous conseillons de brancher la plupart des appareils sur une prise électrique qui leur est réservée. L'appareil concerné doit être branché directement dans sa propre prise, sans prise multiple ou raccordements divers. Contrôlez les spécifications indiquées dans le présent manuel de l'utilisateur. Ne surchargez pas les prises murales. Les prises de courant surchargées ou endommagées ou les rallonges électriques, les cordons électriques abîmés, les solutions des cordons électriques endommagés ou cassés sont dangereux et peuvent provoquer un court-circuit ou s'enflammer. Vérifiez régulièrement le cordon électrique de votre appareil. Lorsqu'il est endommagé ou qu'il vous paraît usé, retirez la prise, n'utilisez pas l'appareil et faites changer le cordon électrique par un électricien du service après-vente. Protégez le cordon électrique des usures physiques ou mécaniques, ne marchez pas dessus, ne l'entortillez pas, ne le pliez pas, ne le tournez pas, ne le coinciez pas dans une porte. Faites attention aux prises, aux branchements muraux et au point où le cordon électrique sort de l'appareil. Nous vous conseillons de brancher l'appareil uniquement dans une prise équipée d'un disjoncteur différentiel.

ATTENTION Lisez l'installation et maintenez

Cet appareil n'est pas destiné à une utilisation en mer ou en mouvement, par exemple dans des caravanes, des avions, etc. Fermez le robinet principal d'arrivée d'eau lorsque vous n'utilisez pas l'appareil pendant une assez longue période (lorsque vous partez en vacances par exemple), tout particulièrement s'il n'existe pas de grille d'évacuation au sol à proximité. Si vous changez l'appareil de place, utilisez les emballages d'origine. Bloquez les portes pour éviter que les jeunes enfants puissent rester enfermés à l'intérieur. Les matériaux d'emballage (par exemple film plastique, styropore) peuvent être dangereux pour les enfants. Risque d'étouffement ! Tenir les matériaux d'emballage hors de portée des enfants.

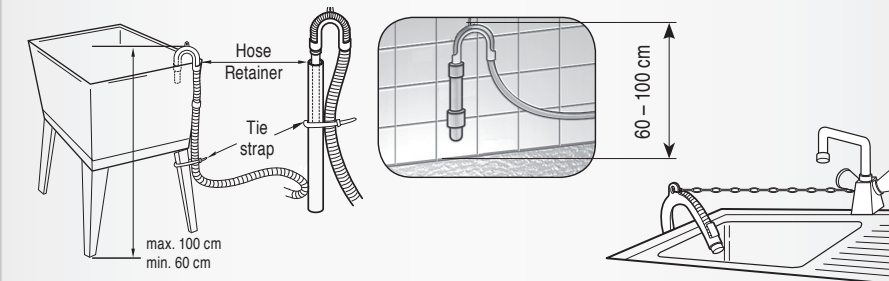
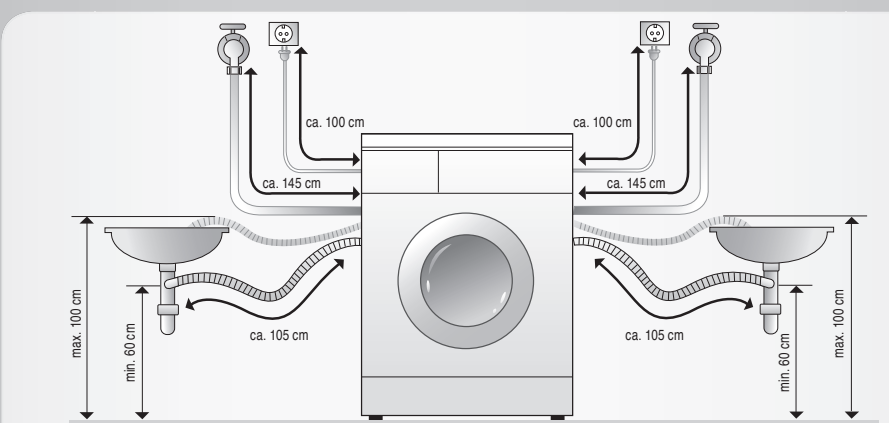
ATTENTION Surface du sol

- La surface doit être propre, sèche et plane.
- Installez le lave-linge sur un sol plat et dur.
- Un emplacement correct et une surface plane vous garantissent une longue utilisation dans la continuité et d'une grande fiabilité.
- Le lave-linge doit être installé sur une surface parfaitement à l'horizontale.
- Il ne doit pas être déséquilibré par une charge.
- La surface doit être propre, sans trace de cire ou d'autres substances lubrifiantes.
- Les pieds du lave-linge ne doivent pas entrer en contact avec l'eau. Si les pieds du lave-linge sont mouillés, l'appareil peut glisser.

Fiche technique

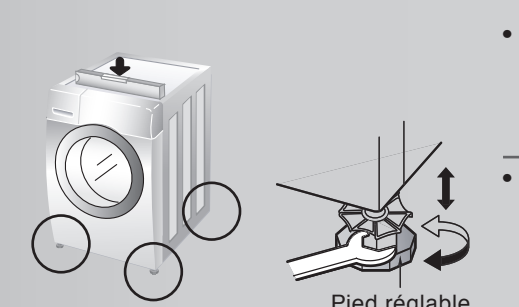
Nom du produit	Lave-linge chargement frontal	Max. watt	2100 W (linge) /1100 W (vapeur)
Alimentation électrique	220-240 V~, 50 Hz	Capacité de lavage	9 kg
Dimensions LxPxH	600 mm x 640 mm x 850 mm	Consommation d'eau	59 l (6,5l / kg)
Poids	65 kg	Pression de l'eau autorisée	1,0-10 bar (100-1000kPa)

6 Installation du tuyau de vidange



- Le tuyau de vidange ne doit pas être installé à plus de 100 cm de hauteur par rapport au sol.
- Une installation appropriée et sécurisée prévient les risques de fuites.
- Si le tuyau de vidange est trop long, ne cherchez pas à le faire rentrer dans le lave-linge, cela pourrait engendrer des nuisances sonores.

7 Mise à niveau



- Un positionnement et une mise à niveau appropriés réduisent les vibrations et le niveau sonore. Installez l'appareil sur un sol stable et plat, de préférence dans un coin de la pièce.
- Si le niveau du sol est inégal, stabilisez l'appareil en réglant la hauteur des pieds (N'utilisez jamais de cales en bois ou en tout autre matière). Assurez-vous de la stabilité de l'appareil puis vérifiez qu'il soit parfaitement à niveau (utilisez un niveau à bulle).

4 Branchement électrique

- N'utilisez pas de rallonge électrique ou de prise multiple.
- Pour des raisons de sécurité, les cordons électriques défectueux doivent être remplacés par le fabricant, par le service après-vente ou par un électricien.
- Retirez toujours la prise du lave-linge et fermez le robinet d'arrivée d'eau.
- Branchez l'appareil à une prise mise à la terre en conformité avec les directives en vigueur.
- L'appareil doit être installé de manière à pouvoir accéder facilement à la prise.
- Les réparations effectuées sur le lave-linge doivent être confiées uniquement à du personnel qualifié. Les réparations effectuées par des personnes sans expérience peuvent provoquer des blessures ou des dégâts sérieux. Contactez le service après-vente de votre localité.
- N'installez pas votre lave-linge dans des pièces où la température peut descendre au-dessous de 0°C. Le gel dans les tuyaux peut les faire éclater sous la pression. Le module de commande électronique peut perdre de sa fiabilité lorsque les températures sont négatives.
- Si l'appareil est livré pendant les mois d'hiver et que les températures ont chuté au-dessous de 0°C, laissez le lave-linge quelques heures à la température de la pièce avant de le mettre en marche.

5 Branchement du tuyau d'eau

Utilisez le tuyau livré avec le lave-linge. Ne jamais réutiliser un tuyau usagé.

La pression de l'eau doit se situer entre 1.0 et 10 bar (100kPa-1000kPa). N'abîmez pas le tuyau ou la vis fileté lorsque vous raccordez le tuyau d'arrivée à la valve. Si la pression de l'eau est supérieure à 1000kPa, installez un décompresseur.

- Deux joints d'étanchéité en caoutchouc sont livrés avec les tuyaux d'arrivée d'eau. Ils servent à éviter les fuites.
- Assurez-vous que la bague de serrage est suffisamment visée.
- Vérifiez régulièrement l'état du tuyau et remplacez-le si nécessaire.
- Vérifiez que le tuyau ne soit pas plié ou écrasé.

Si, après avoir effectué le branchement, vous constatez une fuite, recommencez les mêmes étapes d'installation. Utilisez un robinet d'eau ordinaire. Si le robinet est carré ou trop grand, enlevez la bague d'écartement avant d'installer le robinet dans l'adaptateur.

1 Déballage du lave-linge

- Afin de prévenir les risques de dommages internes liés au transport, l'appareil est sécurisé par des vis de bridage.
- Retirez impérativement ces 4 vis à l'aide de la clé fournie à cet effet avant la mise en service de l'appareil.
- Veillez également à retirer tous les éléments d'emballage situés sous l'appareil.
- Conservez ces éléments en prévision d'un éventuel transport. Dans le cas contraire, jetez les emballages en respectant les règles environnementales locales.

2 Vis de bridage

- Ces vis sont utilisées pour sécuriser le transport. Elles doivent impérativement être retirées avant la mise en service de l'appareil afin d'éviter tous dysfonctionnements tels que d'importantes vibrations ou des nuisances sonores.
- Dévissez les écrous à l'aide de la clé prévue à cet effet et présente dans l'emballage.

- Retirez les vis et les chevilles en caoutchouc.
- Bouchez les trous avec les capuchons en plastique situés à proximité.

Conservez les vis de bridages, les chevilles en caoutchouc et la clé afin de les réutiliser si vous devez à nouveau transporter l'appareil.

3 Conditions d'installation

- Sol à niveau :** L'inclinaison du sol doit être inférieure à 1°.
- Prise de courant :** Utilisez une prise murale située sur le côté de l'appareil à une distance d'environ 1 mètre. Ne surchargez pas cette prise : seul votre lave-linge doit y être connecté sans rallonge ni multiprise.
- Dégagements à prévoir :** S'assurer de la libre circulation de l'air autour de et sous la machine. A cet effet, prévoir un dégagement de 2 cm sur chaque côté et de 10 cm à l'arrière. Veillez également à ce que rien ne gêne l'ouverture de porte. N'entreposez jamais de produits lessiviel sur le dessus de l'appareil au risque de l'endommager.

