



MANUEL D'UTILISATION

Affichage dynamique numérique de LG

(AFFICHAGE SUR MONITEUR)

Veillez lire le manuel d'utilisation avant d'utiliser ce produit pour garantir une utilisation pratique et sécuritaire.

55VH7J

55VM5J

TABLE DES MATIÈRES

RENSEIGNEMENTS DE BASE.....3

- Vérification des accessoires.....3
- Vérification des accessoires en option.....4
- Apprentissage des boutons.....5

PRÉPARATION.....6

- Méthode de rangement pour protéger le panneau.....6
- Connexion du capteur infrarouge.....8
- Système de verrouillage Kensington.....9

VÉRIFICATION AVANT

L'INSTALLATION..... 10

- Sens de l'installation.....10
- Emplacement d'installation.....11
- Support mural.....12
- Guide de sécurité et de précaution lors de l'installation.....14
- Disposition en mosaïque.....15

PRÉCAUTIONS D'EMPLOI..... 18

- Poussière.....18
- Image rémanente.....18

CARACTÉRISTIQUES DU PRODUIT..... 20

LICENCE..... 23

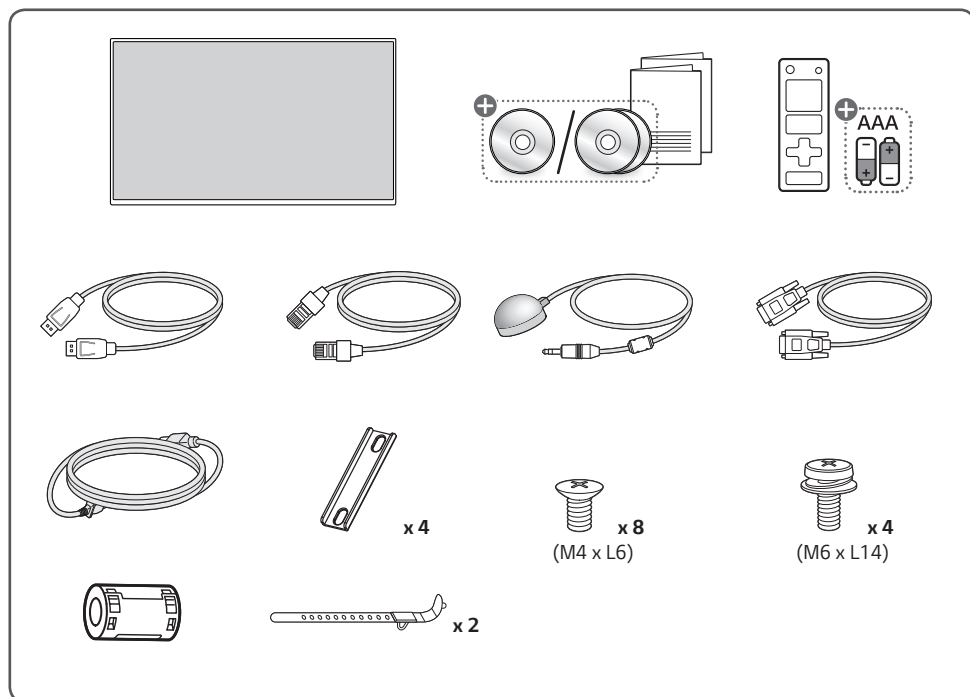
Ce produit n'est pas destiné à un usage domestique.

RENSEIGNEMENTS DE BASE

! REMARQUES

- Les accessoires fournis avec votre produit peuvent varier selon le modèle ou la région.
- Les caractéristiques techniques du produit ou le contenu du présent manuel peuvent être modifiés sans préavis en raison d'une mise à niveau des fonctions du produit.
- Logiciel SuperSign et manuel
 - Rendez-vous au <http://partner.lge.com> pour télécharger les versions les plus récentes du manuel et du logiciel SuperSign.

Vérification des accessoires



+ Selon le pays

Utilisation du tore magnétique

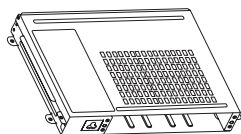
- 1 Utilisez le tore magnétique pour réduire les interférences électromagnétiques dans le câble d'alimentation. Enroulez le câble d'alimentation une fois autour du tore magnétique.
- 2 Placez le tore magnétique à proximité du moniteur.

Vérification des accessoires en option

Les accessoires en option peuvent changer sans préavis afin d'améliorer les performances du produit.

Les illustrations du présent manuel peuvent différer du produit réel et de ses accessoires.

Reportez-vous au manuel du produit pour en savoir plus sur les composants des accessoires en option.



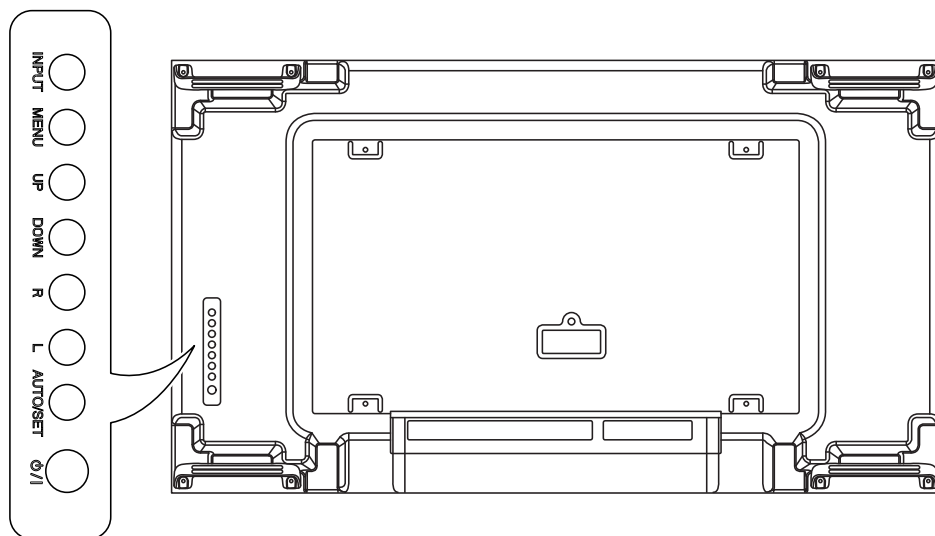
KT-OPSF

! REMARQUE

- Avant de fixer la trousse OPS, branchez le câble sur le port.

Apprentissage des boutons

Les illustrations peuvent varier selon le modèle.



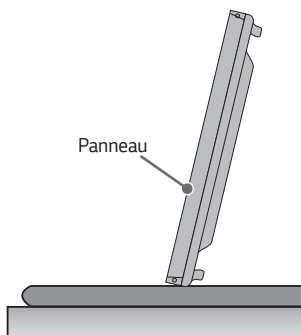
- **INPUT** : Permet de changer le signal d'entrée.
- **MENU** : Permet d'accéder aux menus principaux ou d'enregistrer votre sélection et de quitter les menus.
- **UP/DOWN** : Permettent un déplacement vers le haut ou vers le bas.
- **R/L** : Permettent un déplacement vers la gauche ou vers la droite.
- **AUTO/SET** : Affiche le signal et le mode en cours d'utilisation.
- **⏻/⏷** : Allume ou éteint le moniteur.

PRÉPARATION

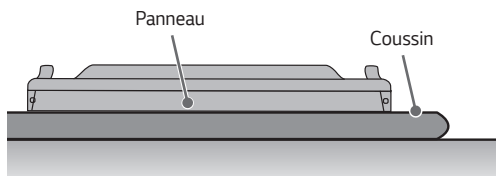
Méthode de rangement pour protéger le panneau

Méthode correcte

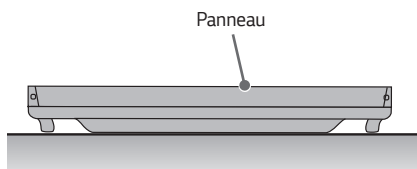
- 1 Si vous devez placer le produit à la verticale, saisissez-le par les deux côtés et inclinez-le délicatement vers l'arrière. Ne laissez pas le panneau toucher le sol.



- 2 Lorsque vous posez le produit, placez un coussin sur un plancher plat, puis déposez le produit dessus, face vers le bas.

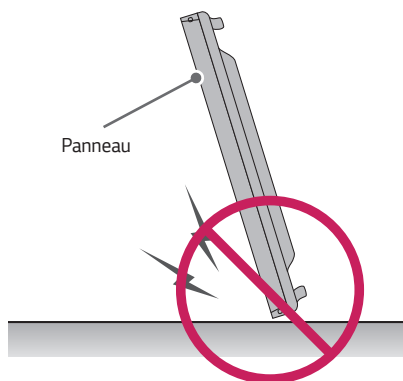


- 3 Si vous n'avez pas de coussin, veillez à ce que le plancher soit propre et déposez le produit délicatement en orientant le panneau vers le bas ou vers le haut. Veillez alors à ce qu'aucun objet ne tombe sur le panneau.

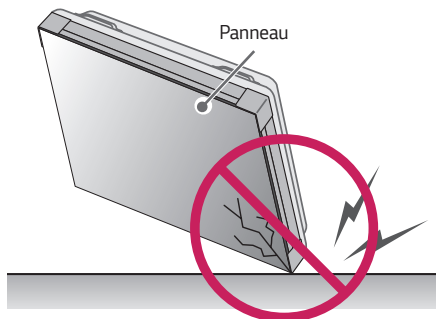


Méthode incorrecte

- 1 Si le produit est incliné sur son cadre, cela pourrait endommager le bas de l'écran.

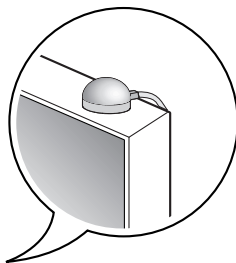


- 2 Si le produit est incliné vers le coin du panneau, cela pourrait endommager le bas de l'écran.



Connexion du capteur infrarouge

Cette option permet de placer un capteur de télécommande à un endroit choisi.
Cet écran pourra alors commander d'autres écrans au moyen d'un câble RS-232C.

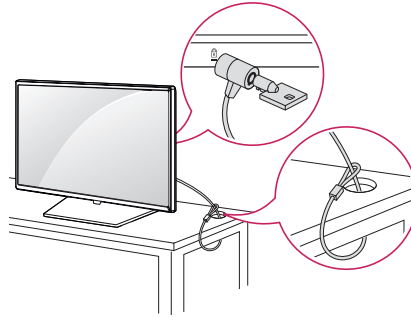


Système de verrouillage Kensington

(Cette fonctionnalité concerne uniquement certains modèles.)

Le connecteur du système de verrouillage Kensington se trouve à l'arrière du moniteur. Pour en savoir plus sur l'installation et l'utilisation du système de verrouillage, consultez le manuel d'utilisation fourni avec ce dernier.

Fixez le câble du système de sécurité Kensington au moniteur et à une table.



! REMARQUES

- Le système de verrouillage Kensington est proposé en option.
- Cette image illustre une installation standard; l'apparence de votre produit peut être différente.

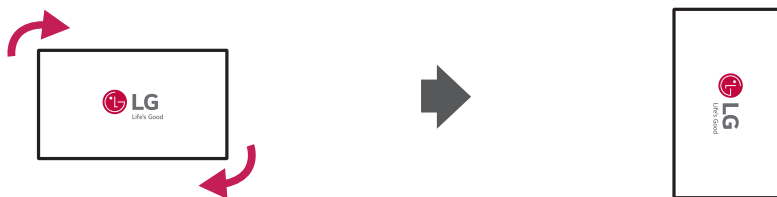
VÉRIFICATION AVANT L'INSTALLATION

Nous déclinons toute responsabilité en cas de dommages causés au produit en raison du non-respect de ce guide.

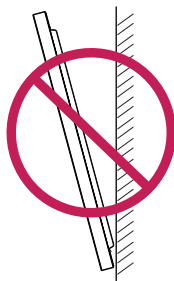
Sens de l'installation

Utilisation verticale

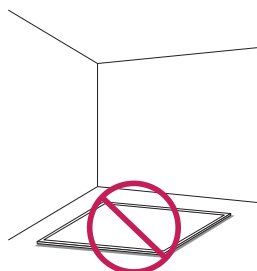
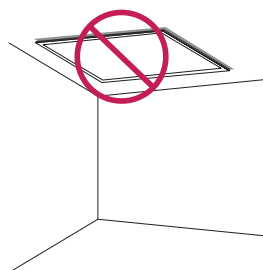
Lors d'une installation verticale, tenez-vous devant l'écran et faites pivoter le moniteur de 90 degrés dans le sens des aiguilles d'une montre.



Angle d'inclinaison



Installation au plafond ou sur le plancher

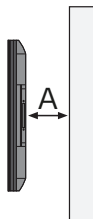
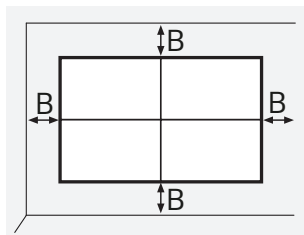


Emplacement d'installation

Nous déclinons toute responsabilité en cas de dommages causés au produit en raison du non-respect de ce guide.

À l'intérieur

Installation sur un mur

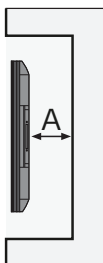
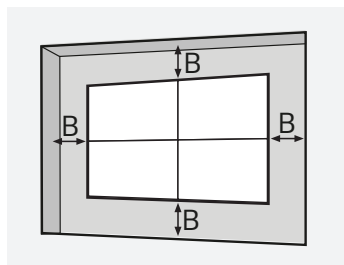


A : 200 mm (7,8 po) ou plus

B : 100 mm (3,9 po) ou plus

- Les dommages découlant de l'exposition du moniteur à la lumière directe du soleil ne sont pas couverts par la garantie.

Installation dans une niche murale



A : 200 mm (7,8 po) ou plus

B : 100 mm (3,9 po) ou plus

- Les dommages découlant de l'exposition du moniteur à la lumière directe du soleil ne sont pas couverts par la garantie.

Extérieur

À l'extérieur sous enveloppe protectrice

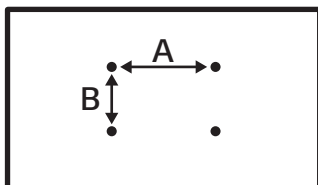


Support mural

Pour installer le moniteur sur un mur, fixez un support mural (en option) à l'arrière du moniteur.

Faites preuve de prudence et assurez-vous que le support mural (en option) est bien fixé au moniteur et au mur.

Les dimensions VESA du support mural pour chaque modèle sont les suivantes :



Modèle	Dimensions VESA (A x B) (mm)	Dimensions standard	Longueur (maximum) (mm)	Quantité
55VH7J 55VM5J	600 x 400	M6	16	4
	Dimensions VESA (A x B) (po)	Dimensions standard	Longueur (maximum) (po)	Quantité
	23,6 x 15,7	M6	0,6	4

⚠ MISES EN GARDE

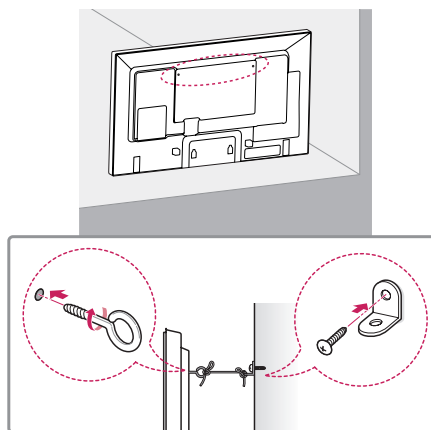
- Débranchez le cordon d'alimentation avant de déplacer ou d'installer le moniteur. Sinon, cela pourrait provoquer une décharge électrique.
- Si le moniteur est installé sur un plafond ou sur un mur incliné, il risque de tomber et de causer des blessures.
- Les dommages causés par un serrage excessif des vis pourraient annuler votre garantie.
- Utilisez des vis et des supports de fixation murale conformes à la norme VESA. Les bris ou blessures causés par l'utilisation ou la mauvaise utilisation de composants inappropriés ne sont pas couverts par la garantie du produit.

! REMARQUES

- L'utilisation de vis plus longues que la profondeur indiquée risquerait d'endommager l'intérieur du produit. Assurez-vous d'utiliser des vis de la longueur appropriée.
- Pour des renseignements plus détaillés sur l'installation, consultez le manuel d'utilisation du support mural.

Installation du moniteur au mur (optionnelle)

(Selon le modèle)



- 1 Insérez et serrez les boulons à œil ou les supports et les boulons à l'arrière du moniteur.
 - Si des boulons sont déjà insérés à l'endroit où doivent se trouver les boulons à œil, retirez-les d'abord.
- 2 Installez les supports de fixation murale au mur à l'aide des boulons. À l'arrière du moniteur, alignez les boulons à œil sur les emplacements correspondants de la fixation murale.
- 3 Reliez fermement les boulons à œil aux supports de fixation murale à l'aide d'une corde robuste. Veillez à ce que la corde de fixation soit à l'horizontale.

AVERTISSEMENTS

- Si le moniteur n'est pas placé dans un endroit suffisamment stable, il risque de tomber. De nombreuses blessures, particulièrement chez les enfants, peuvent être évitées en prenant des précautions simples, comme les mesures suivantes :
 - Utilisez uniquement des meubles qui peuvent supporter le moniteur de façon sécuritaire.
 - Veillez à ce que le moniteur ne dépasse pas le bord du meuble qui le soutient.
 - Ne placez pas le produit sur des meubles hauts (p. ex. dans une armoire ou une bibliothèque) sans fixer fermement à la fois le meuble et le produit à une surface adéquate.
 - Ne placez pas de tissu ou d'autres matériaux entre le moniteur et le meuble qui le supporte.
 - Expliquez aux enfants le danger que représente le fait de grimper sur un meuble pour atteindre les commandes du moniteur.

MISE EN GARDE

- Veillez à ce que les enfants ne grimpent pas sur le moniteur et qu'ils ne se suspendent pas à celui-ci.

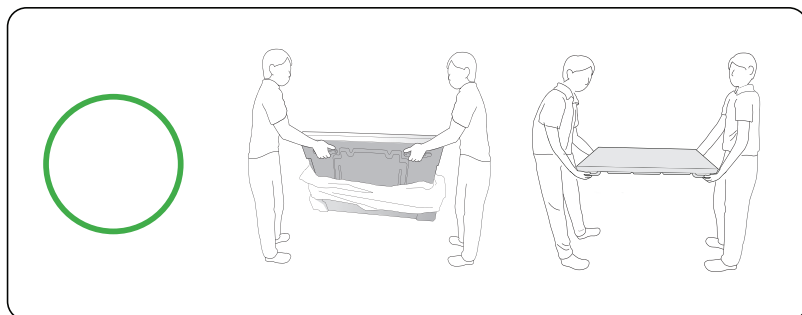
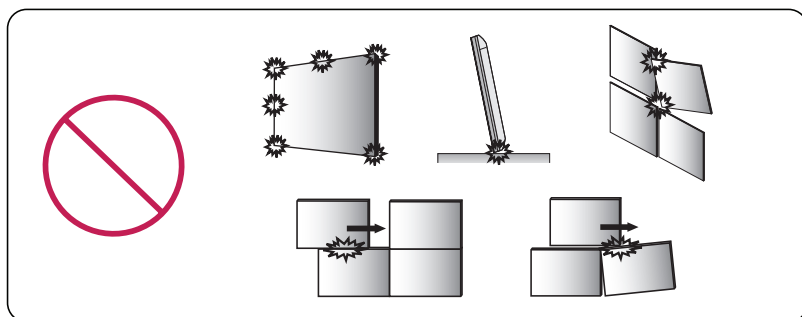
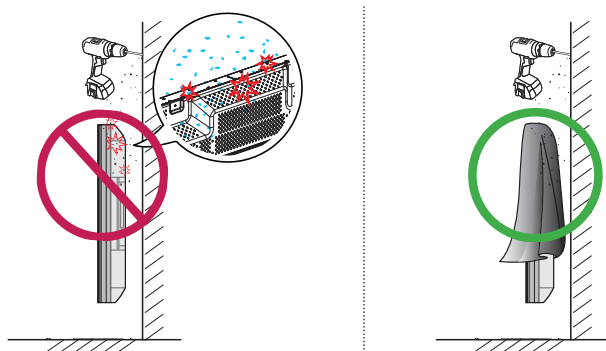
REMARQUES

- Utilisez une plateforme ou un meuble suffisamment solide et grand pour soutenir le moniteur de manière sécuritaire.
- Les supports, les boulons et les cordes sont vendus séparément. Vous pouvez vous procurer des accessoires supplémentaires auprès de votre détaillant local.
- Cette illustration montre un exemple d'installation standard; l'apparence de votre produit peut être différente.

Guide de sécurité et de précaution lors de l'installation

Lors de l'installation, assurez-vous qu'aucun matériau conducteur (métaux ou autre) n'entre par les espaces ou les trous d'aération entre le panneau et le couvercle arrière.

- Vous pouvez utiliser un morceau de tissu pour couvrir l'arrière du produit afin d'empêcher des corps étrangers d'entrer dans le produit et de provoquer un dysfonctionnement.
- Assurez-vous de retirer le morceau de tissu une fois que l'installation est terminée.

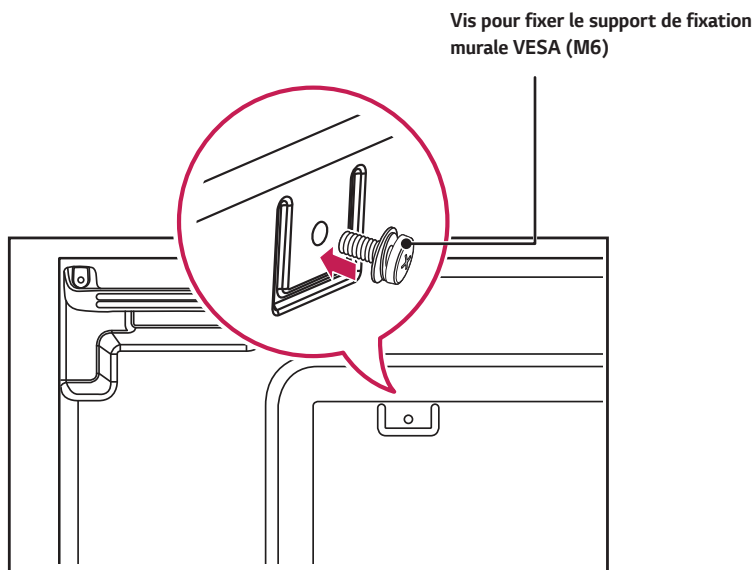


Disposition en mosaïque

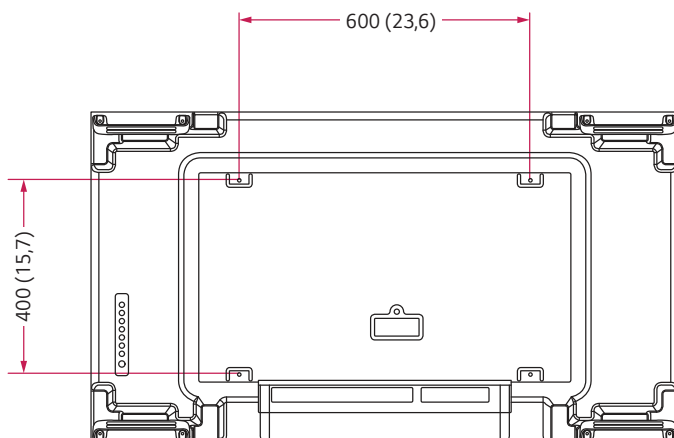
Montage du moniteur

Exemple de mosaïque 2 x 2

Après avoir fixé le support de fixation murale VESA à l'aide des vis, installez le moniteur sur la plaque de montage ou au mur.

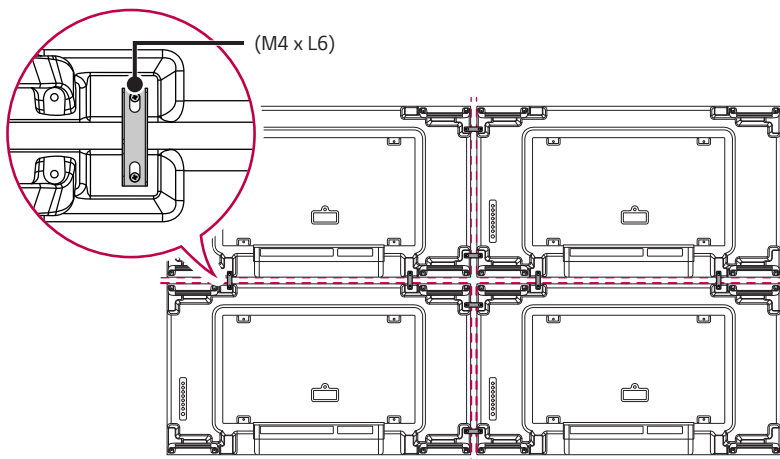


(Unité : mm (po))

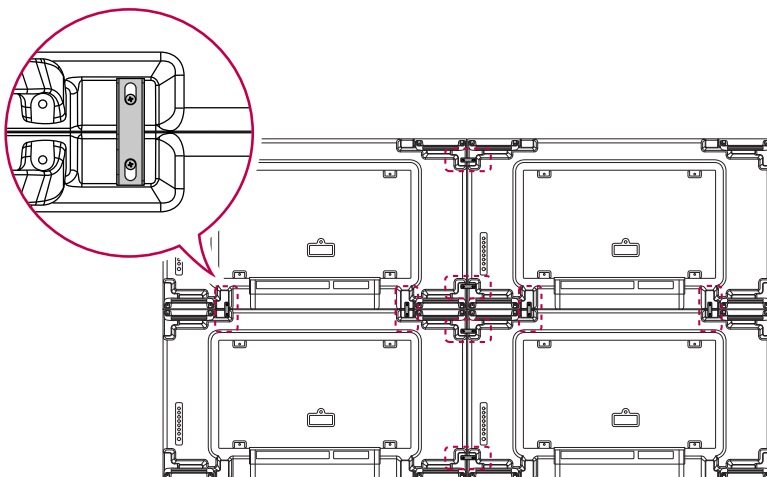


Assemblage des moniteurs

- 1 Installez les autres moniteurs en utilisant les vis de fixation murale VESA, en suivant la méthode indiquée précédemment.



- 2 Terminez la mosaïque 2 x 2. Vous pouvez utiliser différentes configurations de mosaïque, y compris le mode 3 x 3, en suivant la même méthode.



Assemblage final (mosaïque 2 x 2 terminée)

⚠ MISE EN GARDE

- Veillez à bien placer les écrans avant de serrer le guide pour l'assemblage en mosaïque; procéder au serrage si l'axe de l'écran n'est pas orienté correctement peut endommager le panneau.

! REMARQUES

- La charge appliquée sur chaque moniteur doit être supportée par la plaque de montage ou le mur à l'aide du support de fixation murale VESA (600 x 400).
- La charge appliquée sur chaque moniteur doit être supportée par la plaque de montage à l'aide du support de fixation murale VESA. (Chaque moniteur doit être fermement fixé à la plaque de montage ou au mur.)
- Vous pouvez fixer le moniteur sans utiliser le guide pour l'assemblage en mosaïque; cela n'aura aucune incidence sur le rendement de l'appareil.
- Les vis sont incluses dans l'emballage avec les autres composants, notamment les guides pour l'assemblage en mosaïque.

PRÉCAUTIONS D'EMPLOI

Poussière

La garantie ne couvre pas les dommages causés par l'utilisation du produit dans un environnement excessivement poussiéreux.

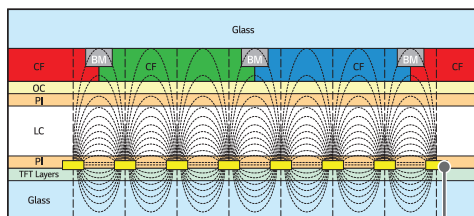
Image rémanente

- Une image rémanente apparaît lorsque l'appareil est éteint.
 - L'affichage d'une image fixe pendant une période prolongée risque d'endommager rapidement les pixels. Utilisez la fonction d'écran de veille.
 - Le passage d'une image présentant de fortes différences de luminance (noir et blanc ou gris) à une image sombre peut provoquer une image rémanente. Ce phénomène est normal en raison des caractéristiques du produit.
- Lorsque l'écran ACL affiche une image fixe pendant une période prolongée, les électrodes qui contrôlent les cristaux liquides (CL) peuvent présenter une légère différence de tension. Lorsque cette différence de tension entre les électrodes augmente avec le temps, les cristaux liquides ont tendance à rester alignés dans une direction. L'image précédente reste alors visible, ce que l'on appelle une image rémanente.
- Les images rémanentes ne se produisent que lorsque l'écran reste fixe pendant longtemps; elles ne se produisent pas lorsque l'image change fréquemment. Vous trouverez ci-dessous des recommandations pour réduire les risques d'image rémanente lorsque l'écran reste fixe. Il est conseillé de ne pas afficher la même image pendant plus de 12 heures. Il est préférable de changer l'image plus fréquemment afin de prévenir les images rémanentes.

- Conditions d'utilisation recommandées

1 Changez la couleur de l'arrière-plan et celle du texte à des intervalles réguliers.

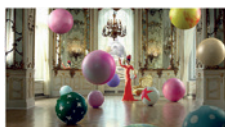
- Les images rémanentes se produisent moins fréquemment lorsque les couleurs modifiées sont complémentaires.



Couche de pixels ITO ou MoTi

2 Changez l'image au même intervalle.

- Assurez-vous que le texte ou les images de l'écran précédent ne restent pas au même endroit après le changement d'écran.



CARACTÉRISTIQUES DU PRODUIT

Afin d'améliorer les performances du produit, les caractéristiques du produit et les renseignements qui figurent dans ce manuel peuvent être modifiés sans préavis.

55VH7J

Ports d'entrée / de sortie	IR IN, RS-232C IN/OUT, HDMI IN 1, HDMI IN 2, DVI-D IN, DP IN/OUT, USB 2.0 IN, AUDIO IN/OUT, LAN IN/OUT, OPS IN	
Résolution	Résolution recommandée	1 920 x 1 080 à 60 Hz
	Résolution maximale	HDMI1 / HDMI2 / DisplayPort : 3 840 x 2 160 à 60 Hz OPS : 3 840 x 2 160 à 30 Hz DVI-D : 1 920 x 1 080 à 60 Hz
Tension d'alimentation	De 100 à 240 V; 50/60 Hz; 2,7 A	
Conditions environnementales	Température de fonctionnement Humidité de fonctionnement	De 0 °C à 40 °C (de 32 °F à 104 °F) De 10 % à 80 % (pour éviter la condensation)
	Température d'entreposage Humidité d'entreposage	De -20 °C à 60 °C (de -4 °F à 140 °F) De 5 % à 85 % (pour éviter la condensation) * Conditions d'entreposage de la boîte d'emballage du produit
Consommation d'énergie	Mode Allumé	210 W (type)
	Mode Veille / Mode Attente	≤ 0,5 W

55VMSJ

Ports d'entrée / de sortie	IR IN, RS-232C IN/OUT, HDMI IN 1, HDMI IN 2, DVI-D IN, DP IN/OUT, USB 2.0 IN, AUDIO IN/OUT, LAN IN/OUT, OPS IN	
Résolution	Résolution recommandée	1 920 x 1 080 à 60 Hz
	Résolution maximale	HDMI1 / HDMI2 / DisplayPort : 3 840 x 2 160 à 60 Hz OPS : 3 840 x 2 160 à 30 Hz DVI-D : 1 920 x 1 080 à 60 Hz
Tension d'alimentation	De 100 à 240 V; 50/60 Hz; 2,7 A	
Conditions environnementales	Température de fonctionnement Humidité de fonctionnement	De 0 °C à 40 °C (de 32 °F à 104 °F) De 10 % à 80 % (pour éviter la condensation)
	Température d'entreposage Humidité d'entreposage	De -20 °C à 60 °C (de -4 °F à 140 °F) De 5 % à 85 % (pour éviter la condensation) * Conditions d'entreposage de la boîte d'emballage du produit
Consommation d'énergie	Mode Allumé	160 W (type)
	Mode Veille / Mode Attente	≤ 0,5 W

Nom du modèle	Dimensions (largeur x hauteur x épaisseur) (mm)	Poids (kg)
55VH7J 55VM5J	1 212,16 x 683,0 x 86,9	18,8
	Dimensions (largeur x hauteur x épaisseur) (pouces)	Poids (lb)
	47,7 x 26,8 x 3,4	41,4

Prise en charge du mode DVI-D / HDMI / DisplayPort / OPS (ordinateur)

Résolution	Fréquence horizontale (kHz)	Fréquence verticale (Hz)	Remarques
800 x 600	37,879	60,317	
1 024 x 768	48,363	60	
1 280 x 720	44,772	59,855	
1 280 x 1 024	63,981	60,02	
1 680 x 1 050	65,29	59,954	
1 920 x 1 080	67,5	60	
3 840 x 2 160	67,5	30	HDMI1/2, DisplayPort, OPS
3 840 x 2 160	135	60	HDMI 1/2, DisplayPort

Prise en charge du mode HDMI / DisplayPort / OPS (TVN)

Résolution	Fréquence horizontale (kHz)	Fréquence verticale (Hz)	Remarques
480/60p	31,5	60	
576/50p	31,25	50	
720/50p	37,5	50	
720/60p	45	60	
1 080/50i	28,1	50	
1 080/60i	33,75	60	
1 080/50p	56,25	50	
1 080/60p	67,432	59,94	
1 080/60p	67,5	60	
2 160/30p	67,5	30	HDMI1/2, DisplayPort, OPS
2 160/50p	112,5	50	HDMI1/2, DisplayPort
2 160/60p	135	60	HDMI1/2, DisplayPort

! REMARQUES

- Lorsque le câble est connecté au port DVI-D, HDMI ou DisplayPort, vous pouvez sélectionner le mode PC/TVN en option. Il est recommandé de sélectionner le mode PC pour la connexion à un ordinateur et le mode TVN pour la connexion à d'autres appareils. Le mode TVN se rapporte à tous les modes à l'exception du mode PC.
- Fréquence horizontale : L'intervalle horizontal est le temps nécessaire pour afficher une ligne horizontale. Lorsqu'on divise 1 par l'intervalle horizontal, le nombre de lignes horizontales affichées chaque seconde peut être calculé à titre de fréquence horizontale. L'unité est le kHz.
- Fréquence verticale : L'écran du produit fonctionne en changeant l'image des dizaines de fois par seconde, comme une lampe fluorescente. La fréquence verticale, ou fréquence de rafraîchissement, correspond au nombre d'images affichées par seconde. L'unité est le Hz.

LICENCE

Les licences prises en charge peuvent différer selon le modèle. Pour obtenir plus de renseignements sur les licences, visitez le site www.lg.com.



Les termes HDMI et HDMI High-Definition Multimedia Interface, de même que le logo HDMI sont des marques commerciales ou des marques déposées de HDMI Licensing Administrator, Inc. aux États-Unis et dans d'autres pays.

Fabriqué sous licence de Dolby Laboratories. Dolby, Dolby Vision, Dolby Vision IQ, Dolby Audio, Dolby Atmos et le symbole double-D sont des marques déposées de Dolby Laboratories Licensing Corporation.

Pour consulter la liste des brevets DTS, visitez <http://patents.dts.com>. Fabriqué sous licence de DTS Licensing Limited. DTS, le symbole, & DTS et le symbole combinés, DTS 2.0 Channel, DTS 2.0+Digital Out, DTS-HD et DTS Virtual:X sont des marques déposées ou des marques de commerce appartenant à DTS, Inc. aux États-Unis ou dans d'autres pays. © DTS, Inc. Tous droits réservés.





This product qualifies for ENERGY STAR®.

Changing the factory default configuration and settings or enabling certain optional features and functionalities may increase energy consumption beyond the limits required for ENERGY STAR® certification.

Refer to ENERGYSTAR.gov for more information on the ENERGY STAR® program.



Les numéros de modèle et de série du produit sont situés à l'arrière de celui-ci et sur l'un de ses côtés. Inscrivez-les ci-dessous au cas où vous auriez besoin d'un service d'entretien ou de réparation.

MODÈLE

N° DE SÉRIE

Déclaration de conformité du fournisseur

Appellation commerciale	LG
Partie responsable	LG Electronics USA, inc.
Adresse	111, Sylvan Avenue, North Building, Englewood Cliffs, NJ 07632
Courriel	lg.environmental@lge.com

Il est normal d'entendre temporairement un bruit lors de la mise sous tension ou hors tension de cet appareil.