



MANUEL D'UTILISATION

# LG UltraFine™ Display<sub>5K</sub>

(Pour Mac)

---

Veuillez lire ce manuel attentivement avant d'utiliser l'appareil et conservez-le pour pouvoir vous y reporter ultérieurement.

27MD5KL

27MD5KLB

[www.lg.com](http://www.lg.com)

Copyright © 2019 LG Electronics Inc. Tous droits réservés.

# TABLE DES MATIÈRES

|  |    |
|--|----|
| LICENCE -----                              | 2  |
| PRÉCAUTIONS IMPORTANTES-----               | 3  |
| INFORMATIONS SUR LES LOGICIELS LIBRES----- | 6  |
| ASSEMBLAGE ET PRÉPARATION-----             | 6  |
| ÉTABLISSEMENT DES CONNEXIONS-----          | 23 |
| DÉPANNAGE-----                             | 26 |
| CARACTÉRISTIQUES DU PRODUIT-----           | 28 |

# LICENCE

Chaque modèle dispose de licences différentes. Consultez le site [www.lg.com](http://www.lg.com) pour en savoir plus sur les licences.



**THUNDERBOLT™**

Thunderbolt and the Thunderbolt logo are trademarks of Intel Corporation or its subsidiaries in the U.S. and/or other countries.



Mac and the Mac logo are trademarks of Apple Inc., registered in the U.S. and other countries.

\* USB Type-C™ and USB-C™ are trademarks of USB Implementers Forum.

# PRÉCAUTIONS IMPORTANTES

Veuillez lire avec attention ces mesures de sécurité avant d'utiliser le produit.

## AVERTISSEMENT

- Le non-respect de ces avertissements pourrait entraîner la mort, des blessures graves ou endommager le produit ou d'autres biens.

## Précautions à prendre avec l'adaptateur c.a. et l'alimentation électrique

### AVERTISSEMENTS

- Si de l'eau ou toute autre substance étrangère pénètre dans l'appareil (téléviseur, moniteur, cordon d'alimentation ou adaptateur c.a.), débranchez immédiatement le cordon d'alimentation, puis communiquez avec le centre de service.

Cela pourrait entraîner un incendie ou une décharge électrique en raison des dommages causés à l'appareil.

- Ne touchez pas la prise d'alimentation ou l'adaptateur c.a. si vous avez les mains mouillées. Si les broches de la fiche sont humides ou poussiéreuses, essuyez-les et asséchez-les avant d'utiliser l'appareil.

Cela pourrait entraîner un incendie ou une décharge électrique.

- Assurez-vous d'enfoncer complètement la fiche du cordon dans l'adaptateur c.a.

Un branchement desserré pourrait causer un incendie ou une décharge électrique.

- Assurez-vous d'utiliser les cordons d'alimentation et adaptateurs c.a. fournis ou approuvés par LG Electronics, inc.

L'utilisation de produits non approuvés pourrait entraîner un incendie ou une décharge électrique.

- Lorsque vous débranchez le cordon d'alimentation, tirez-le toujours par la fiche. Ne pliez pas le cordon d'alimentation avec une force excessive.

Le cordon d'alimentation peut être endommagé, ce qui pourrait causer une décharge électrique ou un incendie.

- Assurez-vous de ne pas marcher sur le cordon d'alimentation ou sur l'adaptateur c.a. ni d'y poser d'objets lourds (appareils électroniques, vêtements, etc.). Prenez soin de ne pas endommager le cordon d'alimentation ou l'adaptateur c.a. avec des objets tranchants.

Un cordon d'alimentation endommagé pourrait causer un incendie ou une décharge électrique.

- Ne désassemblez, ne réparez ou ne modifiez jamais le cordon d'alimentation ou l'adaptateur c.a. Cela pourrait causer un incendie ou une décharge électrique.
- Utilisez uniquement le cordon d'alimentation fourni avec le moniteur ou tout autre cordon approuvé par le fabricant.

Le non-respect de cette directive peut entraîner un incendie, une décharge électrique ou endommager l'appareil.

- Utilisez uniquement des prises et des fiches correctement mises à la terre.

Dans le cas contraire, vous pourriez subir une décharge électrique ou vous blesser. L'appareil pourrait également être endommagé.

- N'utilisez pas une prise endommagée ou desserrée.

Cela pourrait causer une décharge électrique ou un incendie.

- Utilisez l'écran uniquement avec une source d'alimentation (tension) conforme aux caractéristiques indiquées.

Dans le cas contraire, l'appareil pourrait être endommagé, un incendie pourrait se produire ou vous pourriez subir une décharge électrique. Si vous n'êtes pas certain du type d'alimentation dont vous disposez, consultez un électricien qualifié.

- En présence de tonnerre et d'éclairs, il est très dangereux de toucher le cordon d'alimentation ou les câbles de signaux.

Cela pourrait causer une décharge électrique.

- Ne branchez pas plusieurs cordons d'alimentation, appareils électriques et radiateurs électriques à une seule prise murale. Utilisez un bloc d'alimentation muni d'une broche de mise à la terre, conçu exclusivement pour être utilisé avec du matériel informatique.

Un incendie pourrait se déclencher par surchauffe.

- Ne touchez pas le cordon d'alimentation si vous avez les mains mouillées. En outre, si les broches de la fiche sont mouillées ou recouvertes de poussière, essuyez complètement la fiche ou essuyez la poussière avant de la brancher.

Vous pourriez recevoir une décharge électrique en raison de l'excès d'humidité.

- Si vous ne prévoyez pas utiliser l'appareil pendant une longue période, débranchez le cordon d'alimentation.

L'accumulation de poussière peut causer un incendie, et la dégradation de l'isolation peut entraîner une fuite électrique, une décharge électrique ou un incendie.

- Insérez fermement la fiche afin qu'elle ne soit pas lâche.

Un branchement desserré peut provoquer un incendie.

- N'introduisez pas de métal ni tout autre matériau conducteur dans les ouvertures du moniteur. En outre, ne touchez pas le câble d'alimentation immédiatement après l'avoir branché dans la prise murale.

Vous pourriez subir une décharge électrique.

- La fiche c.a. est utilisée comme dispositif de déconnexion. Elle devrait être facilement accessible en cas d'urgence.
- Assurez-vous que l'appareil est installé à proximité de la prise de courant murale sur laquelle l'appareil est branché et que la prise de courant est facilement accessible.
- Assurez-vous de garder la prise de courant, l'adaptateur c.a. et les broches du cordon d'alimentation exempts de poussière ou d'autre substance étrangère.

Cela pourrait provoquer un incendie.

- Ne débranchez pas le cordon d'alimentation lorsque l'appareil est en cours de fonctionnement.

Une décharge électrique pourrait endommager l'appareil.

- Tant que cet appareil est relié à la prise d'alimentation murale, il n'est pas déconnecté de la source de courant alternatif même si l'appareil est éteint.

## Précautions lors de l'installation de l'appareil

### AVERTISSEMENTS

- Éloignez le moniteur des sources de chaleur comme les radiateurs et les flammes nues.

Cela pourrait entraîner une décharge électrique, un incendie, un mauvais fonctionnement ou une déformation de l'appareil.

- Gardez le sachet anti-humidité et l'emballage de vinyle hors de la portée des enfants.

Le sachet anti-humidité est dangereux en cas d'ingestion. En cas d'ingestion, faites vomir la personne et rendez-vous à l'hôpital le plus proche. De plus, l'emballage de vinyle peut entraîner la suffocation. Tenez-le hors de la portée des enfants.

- Ne posez pas d'objets lourds sur l'appareil, et ne vous asseyez pas dessus.

Si l'appareil tombe ou si quelqu'un l'échappe, vous pourriez vous blesser. Les enfants doivent être particulièrement attentifs.

- Ne laissez pas le câble d'alimentation ou de signal à un endroit où quelqu'un risquerait de trébucher dessus.

Le passant pourrait trébucher, ce qui pourrait entraîner une décharge électrique, un incendie, une panne de l'appareil ou une blessure.

- Installez l'appareil dans un endroit propre et sec. Ne l'utilisez pas près d'une source d'eau.

La poussière et l'humidité peuvent causer une décharge électrique, un incendie ou endommager l'appareil.

- N'ajoutez pas d'accessoires qui n'ont pas été conçus pour ce moniteur.

- Si une odeur de fumée ou toute autre odeur se dégage du moniteur ou si vous entendez un son étrange en provenance du moniteur, débranchez le cordon d'alimentation et contactez le service à la clientèle de LG.

Si vous continuez à utiliser l'appareil sans prendre de mesures appropriées, il y a un risque de décharge électrique ou d'incendie.

- Si vous avez fait tomber l'appareil ou si le boîtier est cassé, éteignez l'appareil et débranchez le cordon d'alimentation.

Si vous continuez de l'utiliser sans prendre les mesures appropriées, cela risque de provoquer une décharge électrique ou un incendie. Contactez le service à la clientèle de LG.

- Ne faites pas tomber d'objets sur l'appareil et n'exercez pas de pression sur celui-ci. Ne lancez aucun jouet ni tout autre objet vers l'appareil.

Cela peut entraîner des blessures corporelles, nuire au fonctionnement de l'appareil et endommager l'écran.

- Maintenez-le hors de la portée des enfants et ne placez aucun jouet à proximité.

- Assurez-vous que les sorties de ventilation de l'appareil ne sont pas obstruées. Installez l'appareil à plus de 100 mm (3,9 po) du mur.

Si vous installez l'appareil trop près du mur, cela pourrait le déformer ou un incendie pourrait se déclencher en raison d'une surchauffe interne.

- Ne couvrez pas l'appareil avec des tissus ou d'autres matériaux (plastique par exemple) lorsqu'il est branché.

Cela pourrait déformer le moniteur ou un incendie pourrait se déclencher en raison d'une surchauffe interne.

- Placez l'appareil sur une surface plane et stable, suffisamment large pour le supporter.

Si l'appareil tombe, vous pourriez vous blesser, ou cela pourrait l'endommager.

- Installez l'appareil dans un endroit exempt d'interférences électromagnétiques.

- Éloignez l'appareil des rayons directs du soleil.

L'appareil pourrait être endommagé.

- Ne placez pas l'appareil sur le sol.

Des jeunes enfants ou d'autres personnes pourraient trébucher.

- N'installez pas l'appareil sur un mur où il est susceptible d'être exposé à de l'huile ou à de la vapeur d'huile.

Cela pourrait endommager l'appareil et provoquer sa chute.

- Pour les écrans munis d'un cadre brillant, lors de l'installation, l'utilisateur doit tenir compte de l'emplacement de l'écran, car le cadre pourrait créer des reflets gênants en raison de la lumière environnante ou de surfaces brillantes situées à proximité.

## Précautions concernant le déplacement de l'appareil

### ⚠ AVERTISSEMENTS

- Assurez-vous d'éteindre l'appareil.

Vous pourriez recevoir une décharge électrique ou endommager l'appareil.

- Assurez-vous de retirer tous les câbles avant de déplacer l'appareil.

Vous pourriez recevoir une décharge électrique ou endommager l'appareil.

- Lorsque vous soulevez ou déplacez l'appareil, ne le tenez pas à l'envers uniquement par le socle.

L'appareil pourrait tomber et entraîner des dommages ou des blessures.

- Ne cognez pas l'appareil lors de son déplacement.

Vous pourriez recevoir une décharge électrique ou endommager l'appareil.

- Assurez-vous que le panneau est tourné vers l'avant et que vous le tenez avec les deux mains.

Si vous faites tomber l'appareil, l'appareil endommagé peut entraîner une décharge électrique ou un incendie.

- Ne placez pas l'appareil face vers le bas.

Cela pourrait endommager l'écran à cristaux liquides TFT.

## Précautions lors de l'utilisation et du nettoyage de l'appareil

### ⚠ AVERTISSEMENTS

- Ne tentez pas de désassembler, de réparer ou de modifier l'appareil vous-même.

Il existe un risque d'incendie ou de décharge électrique.

Contactez le service à la clientèle de LG pour le faire réparer.

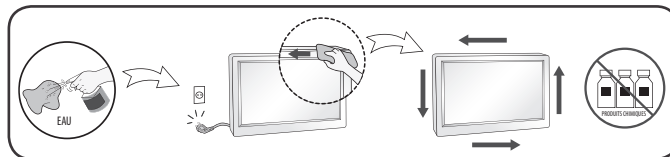
- Pour nettoyer l'appareil, débranchez le cordon d'alimentation et frottez doucement avec un chiffon doux pour prévenir toute éraflure. Ne nettoyez pas avec un chiffon humide et ne pulvérisez ni eau ni autres liquides directement sur l'appareil. Une décharge électrique peut se produire. (N'employez pas de produits chimiques tels que le benzène, les diluants pour peinture ou l'alcool.)

- Éloignez l'appareil de toute source d'eau.

Il existe un risque d'incendie ou de décharge électrique.

- Évitez l'humidité et les températures élevées.

- Ne placez pas et n'entreposez pas de substances inflammables à proximité de l'appareil. Il existe un danger d'explosion ou d'incendie.
- Maintenez l'appareil propre en tout temps.
- Adoptez une position confortable et naturelle lorsque vous êtes assis devant le moniteur.
- Prenez régulièrement une pause lorsque vous utilisez le moniteur pendant une période prolongée.
- N'appuyez pas sur le panneau avec la main ou un objet pointu, comme un ongle, un stylo ou un crayon, et ne le rayez pas.
- Maintenez une distance adéquate avec l'appareil et reposez-vous de temps en temps.
- Votre vision pourrait être affaiblie si vous regardez le moniteur de trop près ou trop longtemps.
- Réglez la résolution appropriée en vous reportant au manuel d'utilisation.
- Conservez les petits accessoires hors de la portée des enfants.
- L'affichage d'une image fixe pendant une durée prolongée peut provoquer l'apparition d'une image persistante ou d'une tache. Pour éviter ce problème, définissez un écran de veille et éteignez l'écran lorsque vous n'utilisez pas l'appareil. La garantie de l'appareil ne couvre pas les images persistantes ni les taches attribuables à un affichage fixe prolongé.
- N'utilisez pas d'appareils à haute tension (comme un tue-mouches électrique) à proximité du moniteur. Une décharge électrique pourrait endommager le moniteur.
- Vaporisez de l'eau sur un chiffon doux de 2 à 4 fois, puis utilisez-le pour nettoyer le cadre. Essayez toujours dans le même sens. Si le chiffon est trop humide, des taches risquent d'apparaître sur le moniteur.



## INFORMATIONS SUR LES LOGICIELS LIBRES

Pour obtenir le code source conformément aux dispositions de la licence publique générale, de la licence publique générale limitée, de la licence publique Mozilla et de toute autre licence régissant les logiciels à code source libre contenus dans cet appareil, visitez le site <http://opensource.lge.com>.

En plus du code source, toutes les dispositions de licence, les exonérations de garantie et les avis de droits d'auteurs peuvent aussi être téléchargés.

LG Electronics mettra également à votre disposition le code source libre sur CD-ROM pour un prix couvrant le coût de la distribution (coût du support, de l'expédition et de la manutention) sur simple demande par courriel à l'adresse [opensource@lge.com](mailto:opensource@lge.com).

Cette offre est valable pendant une période de trois ans à compter de la date de la dernière distribution de ce produit. Cette offre est valide pour quiconque possède cette information.

## ASSEMBLAGE ET PRÉPARATION

### MISES EN GARDE

- Veillez à toujours utiliser des composants de LG afin d'assurer la sécurité et les performances de l'appareil.
- La garantie du produit ne couvre pas les dommages ou les blessures causés par l'utilisation de composants non autorisés.
- Il est recommandé d'utiliser les composants fournis.

### REMARQUES

- Les renseignements et caractéristiques contenus dans ce manuel peuvent être modifiés sans préavis, dans le but d'améliorer les performances de l'appareil.
- Pour l'achat d'accessoires en option, adressez-vous à un magasin de produits électroniques, rendez-vous sur un site d'achat en ligne ou contactez le détaillant auprès duquel vous avez acheté cet appareil.
- Le cordon d'alimentation fourni peut différer selon les régions.

## Logiciel pris en charge

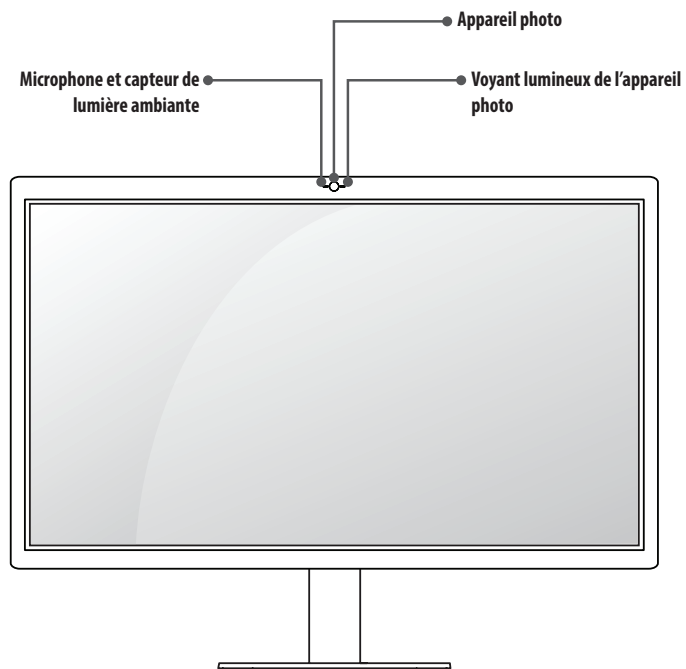
Vérifiez le logiciel pris en charge par votre appareil.

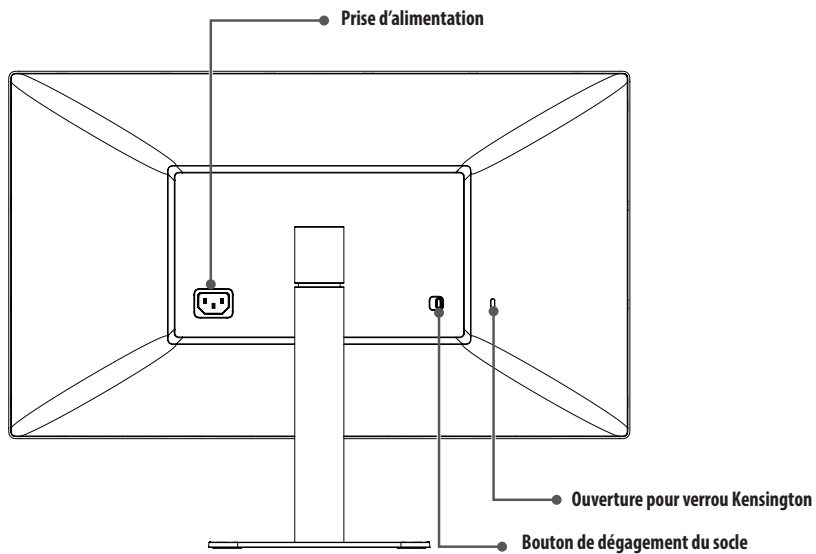
| Logiciels  | Priorité d'installation | 27MD5KL, 27MD5KLB |
|--|-------------------------|-------------------|
| LG Screen Manager  | Recommandé              | 0                 |

- LG Screen Manager est une application offrant les fonctions de surveillance des mises à jour logicielles.
- Vous pouvez télécharger et installer la plus récente version à partir de l'Apple Store.

## Description du produit

Avant



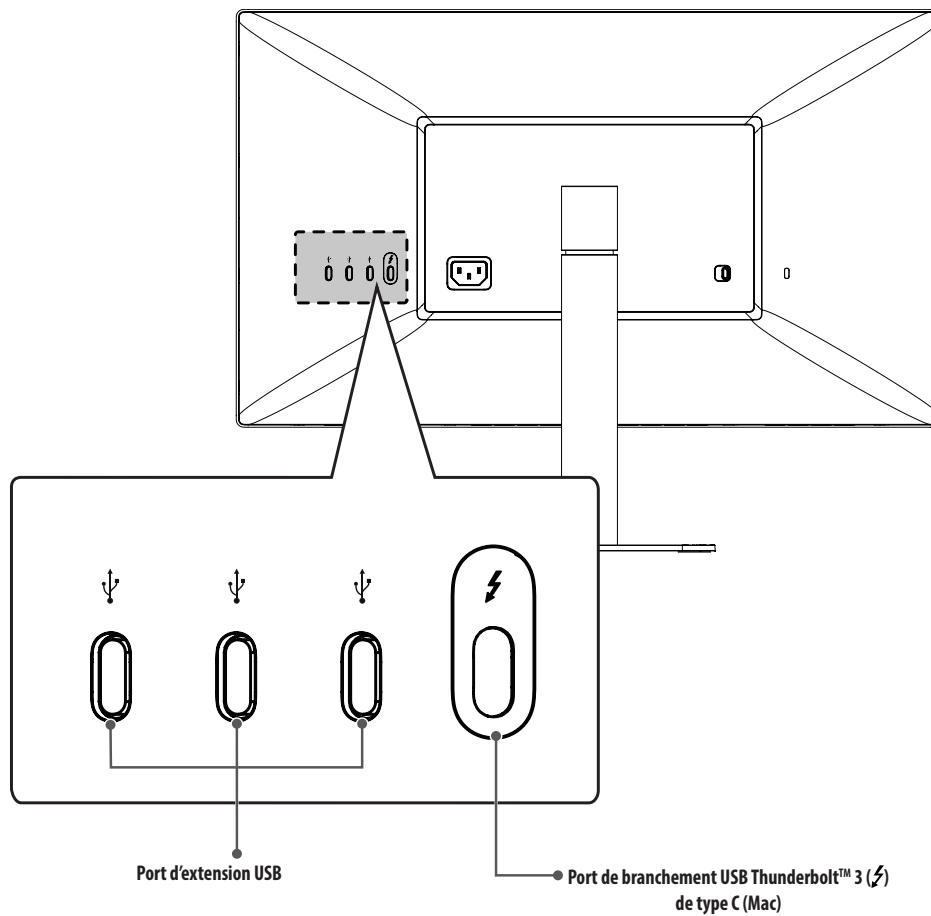


**! REMARQUE**

- Le capteur de lumière ambiante sert à contrôler automatiquement la luminosité de l'écran et il peut être pris en charge par le système d'exploitation de MAC.

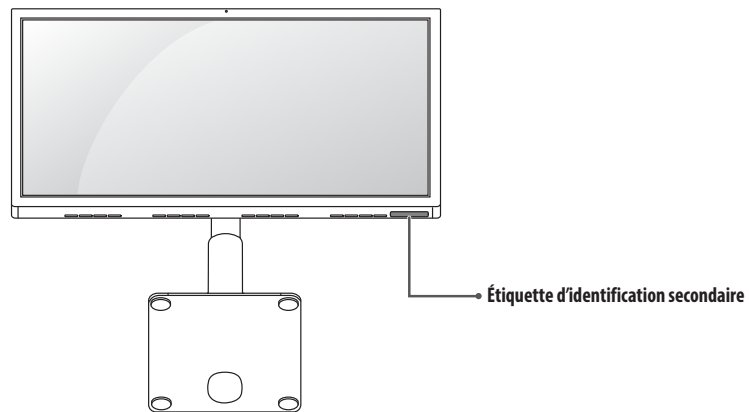


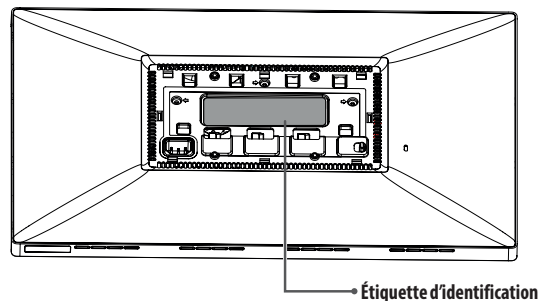
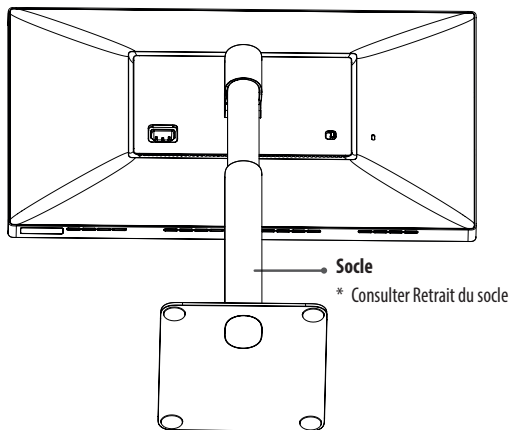
## Connecteur d'entrée



## Étiquette d'identification/étiquette d'identification secondaire

Vous pouvez voir l'étiquette d'identification et l'étiquette d'identification secondaire du moniteur.





### ! REMARQUE

- Étiquette d'identification : Étiquette d'identification standard du moniteur qui indique le nom du modèle, la date de fabrication, le pays de production, les caractéristiques, etc.  
Étiquette d'identification secondaire : Étiquette d'identification secondaire qui indique uniquement le nom du modèle et les caractéristiques de base.

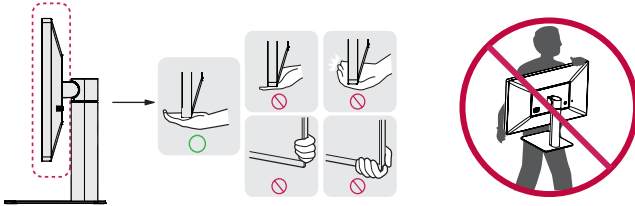
### ! MISE EN GARDE

- Pour consulter l'étiquette d'identification, vous devez retirer le socle.

## Déplacement et soulèvement du moniteur

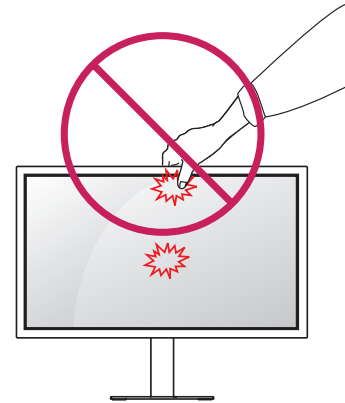
Si vous souhaitez déplacer ou soulever le moniteur, suivez ces instructions pour éviter de le rayer ou de l'endommager et pour assurer un déplacement en toute sécurité, quelle que soit sa forme ou sa taille.

- Il est recommandé de placer le moniteur dans sa boîte ou son emballage d'origine avant de tenter de le déplacer.
- Avant de déplacer ou de soulever le moniteur, débranchez le cordon d'alimentation et tous les autres câbles.
- Maintenez fermement la partie inférieure et le côté du cadre du moniteur. Ne tenez pas le panneau directement.
- Lorsque vous manipulez le moniteur, tenez-le de façon à ce que l'écran ne soit pas contre vous pour éviter de l'égratigner.
- Lorsque vous transportez le moniteur, ne l'exposez pas à des secousses ou à des vibrations excessives.
- Lorsque vous déplacez le moniteur, maintenez-le à la verticale, ne le tournez jamais latéralement et ne l'inclinez pas sur le côté.



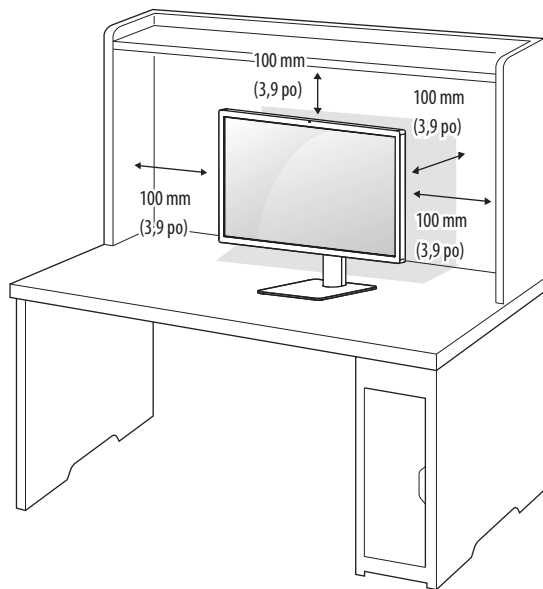
## ⚠ MISES EN GARDE

- Évitez autant que possible de toucher l'écran du moniteur.
  - Vous risqueriez d'endommager l'écran ou certains pixels qui permettent de composer l'image.
- Si vous utilisez le panneau du moniteur sans la base du socle, le bouton pourrait rendre le moniteur instable ou le faire tomber, ce qui pourrait endommager le moniteur ou vous blesser. Cela pourrait également entraîner des dysfonctionnements du bouton.

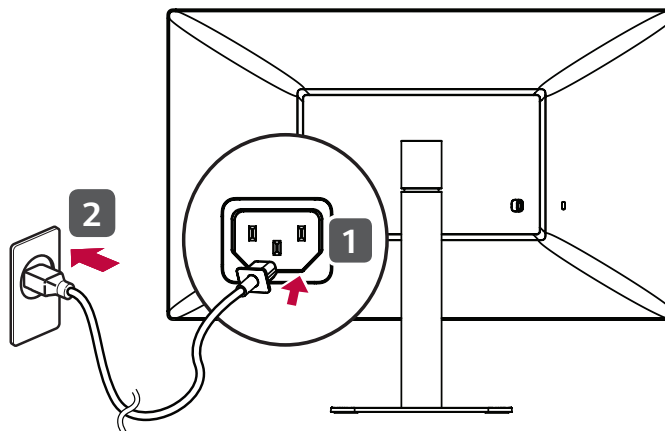


## Installation sur un bureau

- 1 Soulevez le moniteur et placez-le sur le bureau en position verticale. Laissez une distance d'au moins 100 mm (3,9 po) entre le moniteur et le mur pour assurer une ventilation adéquate.



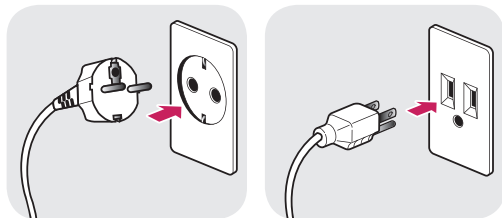
- 2 Branchez le cordon d'alimentation au moniteur, puis branchez le cordon d'alimentation à la prise murale.



### ⚠ MISE EN GARDE

- Débranchez toujours le cordon d'alimentation avant de déplacer ou d'installer le moniteur. Le non-respect de cette consigne peut provoquer une décharge électrique.

### Précautions à prendre lors du branchement du cordon d'alimentation

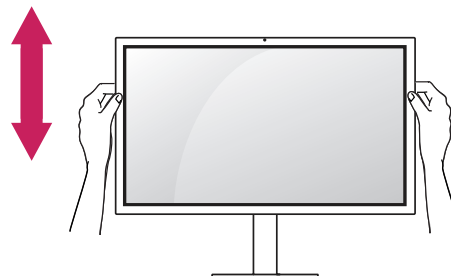


100 à 240 V ~

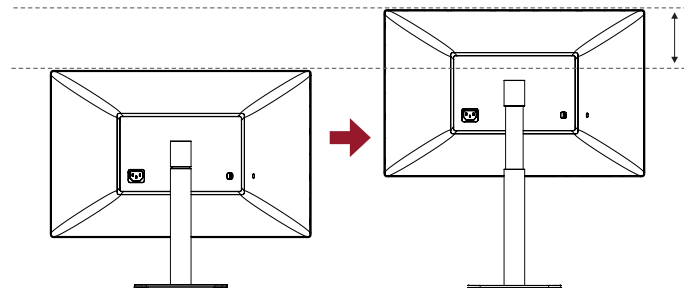
- Assurez-vous d'utiliser le cordon d'alimentation fourni avec l'appareil et de le brancher dans une prise murale mise à la terre.
- Si vous avez besoin d'un nouveau cordon d'alimentation, contactez votre détaillant local ou le distributeur le plus près.

### Réglage de la hauteur du socle

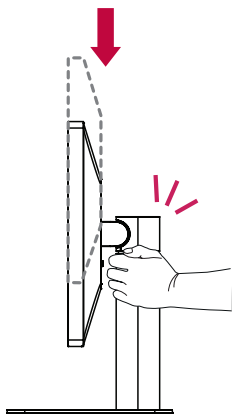
- 1 Placez le moniteur monté sur la base du socle en position verticale.
- 2 Tenez fermement le moniteur à deux mains par souci de sécurité.



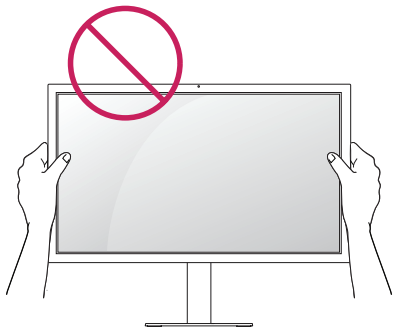
Max 110,0 mm (4,3 po)



## ⚠ AVERTISSEMENTS



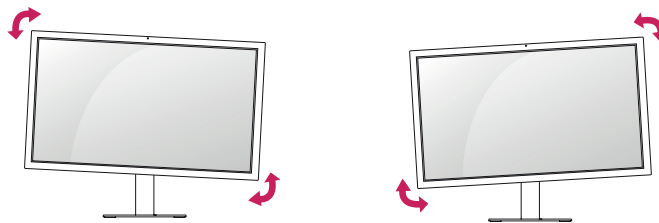
- Lorsque vous ajustez la hauteur de l'écran, ne posez pas les mains sur le corps du socle pour éviter des blessures aux doigts.



- Veillez à ne pas poser les doigts ou à ne pas les appuyer sur la surface de l'écran lorsque vous modifiez l'inclinaison du moniteur.

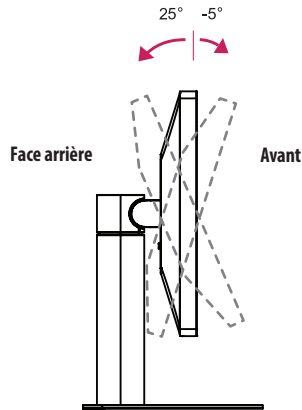
## ⚠ REMARQUE

- Le côté gauche ou droit de la tête du moniteur peut être légèrement incliné vers le haut ou vers le bas. Réglez le niveau horizontal de la tête du moniteur.



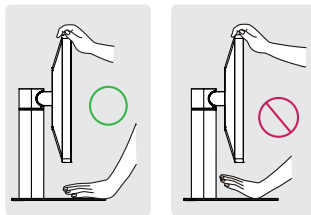
## Réglage de l'inclinaison

- 1 Placez le moniteur monté sur socle en position verticale.
- 2 Modifiez l'inclinaison de l'écran. L'angle de l'écran peut être réglé vers l'avant ou l'arrière pour une expérience de visionnement confortable.



### **!** AVERTISSEMENT

- Afin d'éviter toute blessure aux doigts lorsque vous ajustez l'écran, ne tenez pas la partie inférieure du cadre du moniteur, comme illustré ci-dessous.

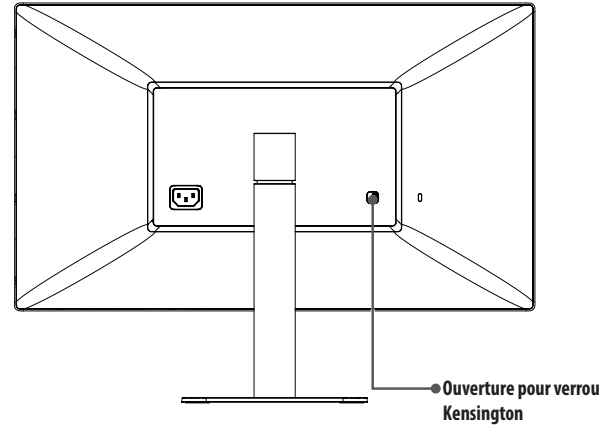


## Utilisation du verrou Kensington

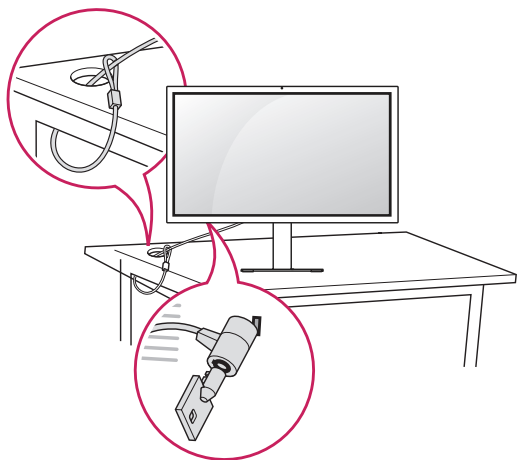
Le connecteur du système de sécurité Kensington est situé à l'arrière du moniteur.

Pour plus d'informations sur l'installation et l'utilisation de ce système de sécurité, consultez le manuel d'utilisation du verrou Kensington ou rendez-vous sur le site Web <http://www.kensington.com>.

Reliez votre moniteur à un bureau à l'aide du câble du système de sécurité Kensington.



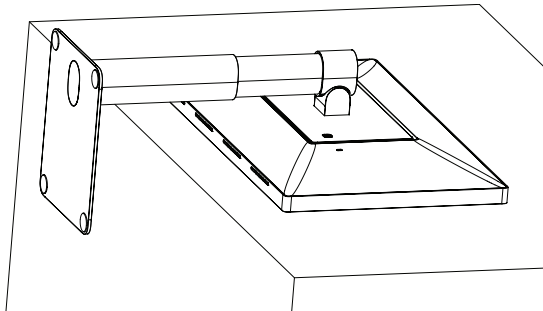


**! REMARQUE**

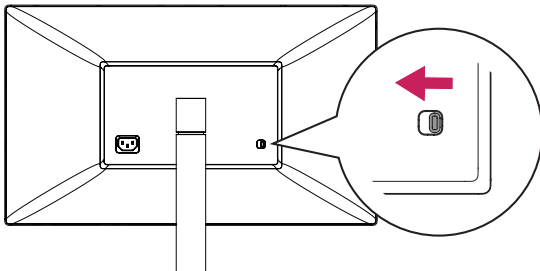
- Le système de sécurité Kensington est offert en option. Les accessoires en option sont offerts dans la plupart des magasins de produits électroniques.

## Retrait du socle

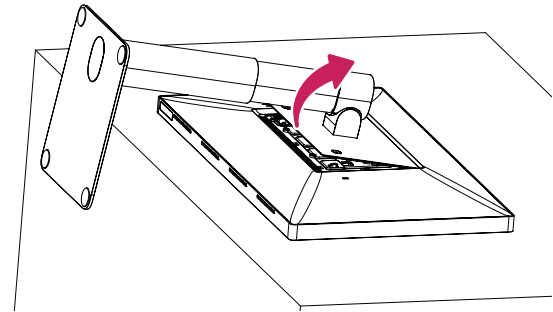
- 1 Déposez l'écran face vers le bas. Pour protéger l'écran contre les égratignures, couvrez-en la surface avec un linge doux.



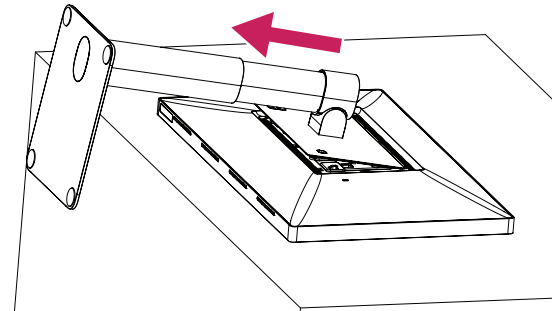
- 2 Appuyez sur le bouton de dégagement situé à l'arrière du moniteur, du côté gauche.



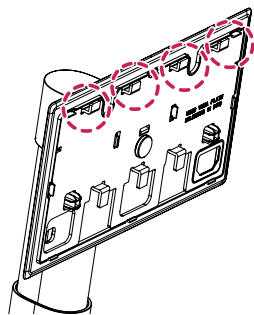
- 3 Soulevez le socle en le faisant légèrement pivoter.



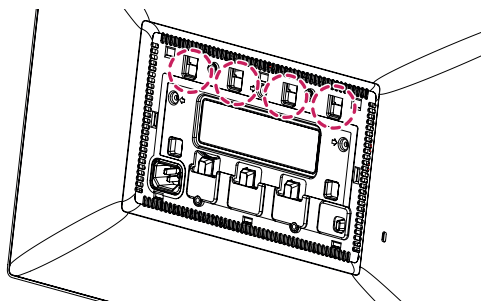
- 4 Retirez la base du socle en le maintenant dans sa position de rotation.



5 Assurez-vous que les crochets situés sur le socle sont séparés des fentes de l'unité principale.

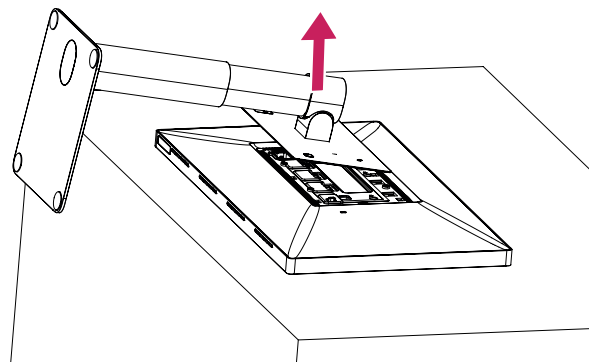


Crochets du socle



Fentes de l'unité principale

6 Retirez le socle une fois que les crochets ont été dégagés des fentes de l'unité principale.

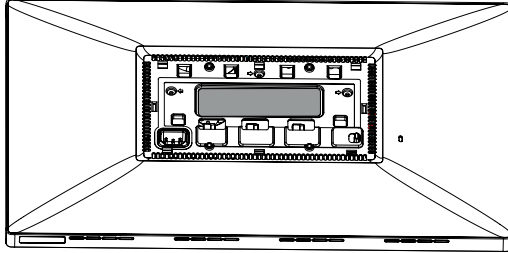


 **MISE EN GARDE**

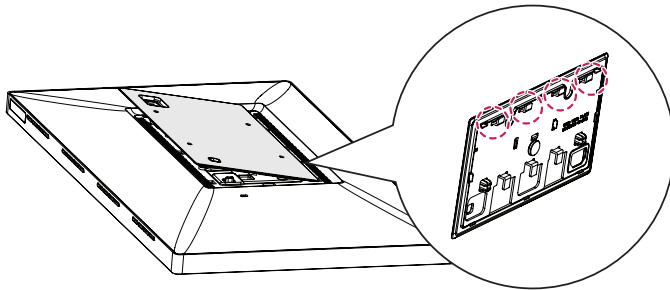
- Veillez à ne pas échapper le socle en le retirant.

## Fixation du couvercle VESA

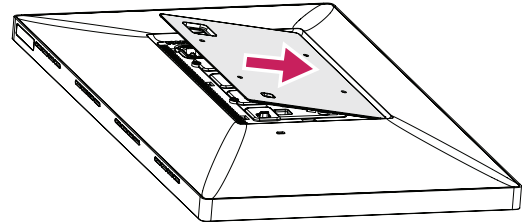
- 1 Déposez l'écran face vers le bas. Pour protéger l'écran contre les égratignures, couvrez-en la surface avec un linge doux.



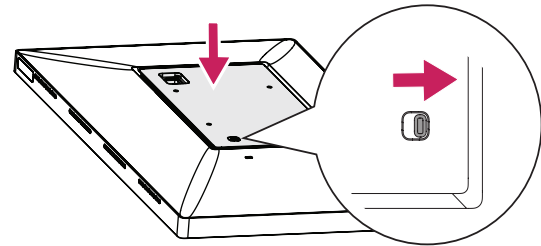
- 2 Placez le couvercle VESA sur le moniteur en position légèrement inclinée afin que ses crochets puissent être insérés dans les fentes de l'unité principale.



- 3 Poussez le couvercle VESA en position inclinée jusqu'à ce qu'il touche l'autre côté.



- 4 Poussez le couvercle VESA vers le bas.

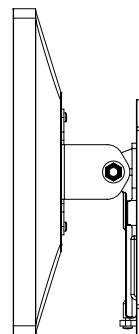
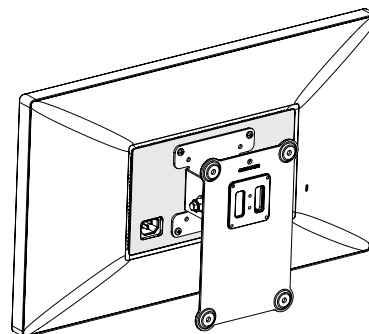
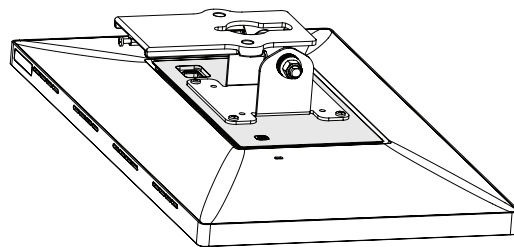
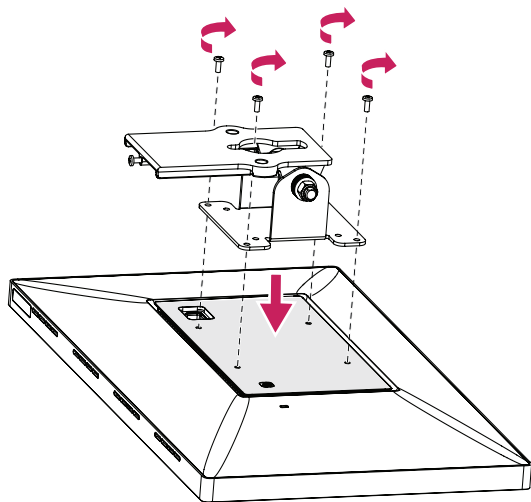


### ⚠ MISE EN GARDE

- Assurez-vous que le bouton de dégagement se trouve à droite après avoir installé le couvercle VESA. Si le bouton n'a pas été poussé vers la droite, poussez-le avec votre main.

## Installation du support de fixation murale

- 1 Déposez l'écran face vers le bas. Pour protéger l'écran contre les égratignures, couvrez-en la surface avec un linge doux.
- 2 Utilisez quatre vis pour installer le support de fixation murale (vis standards : M4 x L10).

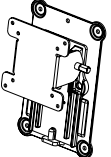


## ! REMARQUES

- Installez le moniteur à au moins 100 mm (3,9 po) du mur de chaque côté pour veiller à ce que l'espace soit suffisamment ventilé.
- Le support de fixation murale et les vis ne sont pas inclus.

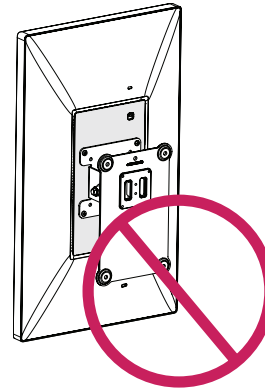
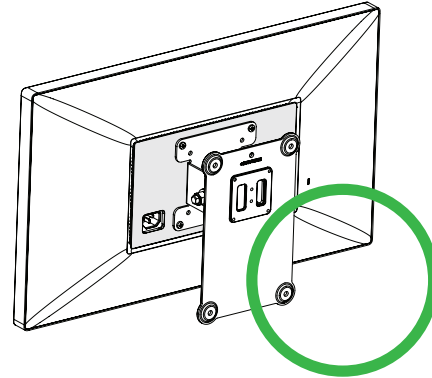
## ⚠ MISES EN GARDE

- Assurez-vous de fixer le couvercle VESA avant d'installer le support de fixation murale.
- L'utilisation de vis plus longues que la norme pourrait endommager l'intérieur de l'appareil.
- Afin d'éviter toute blessure, cet appareil doit être bien fixé au mur conformément aux instructions d'installation.

|  |  |
|--|--|
| <b>Support de fixation murale (mm)</b>       | 100 x 100  |
| <b>Vis standard</b>                          | M4 x L10   |
| <b>Nombre de vis</b>                         | 4  |
| <b>Plaque de fixation murale (en option)</b> | RW120<br> |

## ! REMARQUE

- La disposition à la verticale n'est pas recommandée.



# ÉTABLISSEMENT DES CONNEXIONS

## ⚠ MISES EN GARDE

- Si vous utilisez des câbles génériques non certifiés par LG, l'écran risque de ne rien afficher ou il pourrait y avoir du bruit dans l'image.
- N'appuyez pas sur l'écran de façon prolongée. Cela pourrait entraîner une distorsion de l'image.
- Évitez d'afficher une image fixe à l'écran pendant une période prolongée. Cela risque de provoquer une image rémanente. Configurez si possible un écran de veille.
- Les fiches du câble peuvent devenir chaudes pendant le fonctionnement. Ne touchez pas la fiche pendant une longue période.

## ❗ REMARQUES

- Branchez le cordon d'alimentation à une barre multiprise (3 fiches) mise à la terre ou à une prise murale mise à la terre.
- Si vous allumez le moniteur dans une pièce à basse température, un scintillement peut se produire. Ce phénomène est tout à fait normal.
- Des points rouges, verts ou bleus peuvent apparaître sur l'écran. Ce phénomène est tout à fait normal.

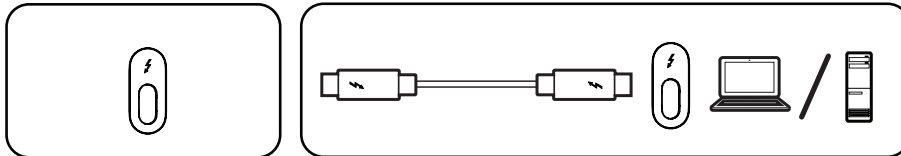
## Connexion à un hôte

- Ce moniteur est compatible avec la fonction Plug and Play\*.

\* Plug and Play : Fonction permettant d'ajouter un périphérique à un ordinateur sans devoir procéder à une reconfiguration ou à une installation manuelle des pilotes.

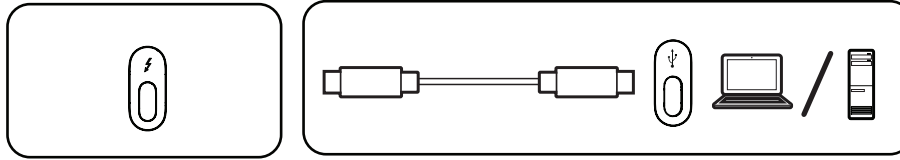
### Connexion Thunderbolt™ 3 ⚡

Connectez un hôte Thunderbolt™ 3 ⚡ avec le câble Thunderbolt.



## Connexion USB de type C

Connectez un hôte USB de type C avec un câble USB de type C.



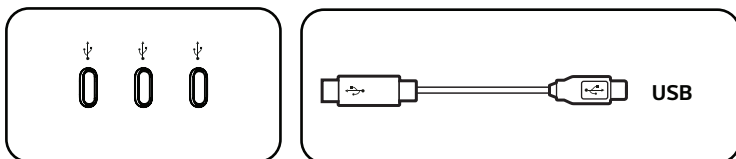
### ! REMARQUES

- La puissance de sortie est assurée par le port USB Thunderbolt™ 3 (⚡) de type C (Mac).
- Ces fonctions pourraient ne pas fonctionner correctement selon les caractéristiques de l'appareil branché et l'environnement.
- Le port de l'hôte USB Thunderbolt™ 3 (⚡) de type C n'est pas conçu pour la source d'alimentation du moniteur, mais pour la source d'alimentation d'un ordinateur. Branchez le cordon d'alimentation pour alimenter le moniteur.
- Assurez-vous d'utiliser le câble fourni. Le non-respect de cette consigne peut entraîner un dysfonctionnement du périphérique.
- La vitesse de chargement peut varier selon le port et l'appareil utilisés.
- L'hôte USB Thunderbolt™ 3 (⚡) de type C (Mac) est pris en charge par Windows 10 et Mac.
- Il est possible que les produits Mac ne prennent pas en charge la résolution recommandée ou certaines fonctionnalités.
- Pour en savoir plus sur la dernière liste d'appareils Mac pris en charge, consultez le site Web d'Apple à l'adresse [www.apple.com](http://www.apple.com).



## Connexion à un dispositif USB

La puissance 5 V/1,5 A est prise en charge par l'intermédiaire du port d'extension USB.



### ! REMARQUE

- Les périphériques sont vendus séparément.

# DÉPANNAGE

## Rien n'est affiché à l'écran.

|  |   |
|--|---|
| Votre moniteur est-il branché à votre Mac?           | <ul style="list-style-type: none"> <li>• Branchez votre moniteur à votre Mac. Le moniteur s'allume automatiquement si l'ordinateur fonctionne normalement.</li> </ul> |
| Le cordon d'alimentation du moniteur est-il branché? | <ul style="list-style-type: none"> <li>• Vérifiez que le cordon d'alimentation est correctement branché dans la prise de courant.</li> </ul>                          |

## Une image reste affichée sur l'écran.

|   |  |
|---|--|
| L'image reste-t-elle visible même lorsque le moniteur est éteint? | <ul style="list-style-type: none"> <li>• L'affichage d'une image fixe pendant une durée prolongée peut endommager l'écran et provoquer cette image rémanente.</li> <li>• Pour prolonger la durée de vie du moniteur, utilisez un économiseur d'écran.</li> </ul> |
|---|--|

## L'affichage est instable et vacillant. / Les images affichées sur le moniteur laissent des traces ombragées.

|   |  |
|---|--|
| Avez-vous sélectionné la résolution appropriée? | <ul style="list-style-type: none"> <li>• Réglez le moniteur à la résolution recommandée (optimale).</li> <li>• Mettez à jour le système d'exploitation ou le pilote de votre Mac à la plus récente version.</li> </ul> |
|---|--|

## ! REMARQUES

- Si la carte graphique n'est pas réglée à la résolution recommandée (optimale), il peut en résulter un texte flou, un écran sombre, une zone d'affichage tronquée ou un mauvais alignement de l'écran.
- Les méthodes de configuration des paramètres peuvent varier selon l'ordinateur ou le système d'exploitation, et certaines résolutions peuvent ne pas être disponibles selon les performances de la carte graphique. Si c'est le cas, communiquez avec le fabricant de l'ordinateur ou de la carte graphique pour obtenir de l'aide.
- Certaines cartes graphiques peuvent ne pas prendre en charge la résolution 5120 x 2880. Si la résolution ne peut être affichée, communiquez avec le fabricant de votre carte graphique ou de votre Mac, et veuillez mettre à jour le système d'exploitation ou le pilote vers la plus récente version.

| <b>Les couleurs ne s'affichent pas normalement.</b>   |  |
|---|--|
| Les couleurs semblent-elles instables ou monochromes? | <ul style="list-style-type: none"><li>• Vérifiez que le câble de signal est correctement connecté. Rebranchez le câble ou réinsérez la carte graphique de l'ordinateur.</li></ul>  |
| L'écran affiche-t-il des points?                      | <ul style="list-style-type: none"><li>• Lorsque vous utilisez le moniteur, il est possible que des points pixélisés (rouges, verts, bleus, blancs ou noirs) apparaissent à l'écran. Ce phénomène est normal sur un écran ACL. Il ne s'agit pas d'une erreur et cela n'a aucune incidence sur les performances du moniteur.</li></ul> |

| <b>La luminosité ne peut être modifiée. Le capteur de lumière ambiante ne fonctionne pas.</b> |  |
|---|--|
| Avez-vous mis à jour le système d'exploitation Mac ou l'hôte pour cette opération?            | <ul style="list-style-type: none"><li>• Le capteur de lumière ambiante fonctionne conformément au système d'exploitation de Mac. Il est possible que certains systèmes d'exploitation Mac ne prennent pas en charge l'affichage du capteur de lumière ambiante.</li><li>• Vous pouvez également régler la luminosité du moniteur en ajustant manuellement le menu ou la touche de raccourci d'un hôte.</li></ul> |

# CARACTÉRISTIQUES DU PRODUIT

Les caractéristiques du produit indiquées ci-dessous peuvent être modifiées sans préavis en raison de la mise à niveau des fonctions du produit.

Le symbole ~ signifie « courant alternatif », et le symbole — — — signifie « courant continu ».

|                        |  |  |                       |
|------------------------|--|--|-----------------------|
| Écran ACL              | Type   | Transistor en couches minces<br>Écran ACL (affichage à cristaux liquides)  |                       |
|                        | Profondeur des couleurs  | Prise en charge de la couleur 8 bit et 10 bit.   |                       |
|                        | Taille des pixels  | 0,11685 mm x 0,11685 mm  |                       |
| Résolution             | Thunderbolt™ 3 (⚡)   | Résolution max.  | 5 120 × 2 880 à 60 Hz |
|                        |  | Résolution recommandée   |                       |
|                        | USB de type C  | Résolution max.  | 3 840 × 2 160 à 60 Hz |
|                        |  | Résolution recommandée   |                       |
| Signal vidéo           | Fréquence horizontale  | 88 kHz à 178 kHz   |                       |
|                        | Fréquence verticale  | 48 Hz à 60 Hz  |                       |
| Connecteur d'entrée    | Port de branchement USB Thunderbolt™ 3 (⚡) de type C (Mac), 3 Port d'extension USB |  |                       |
| Sources d'alimentation | Type d'alimentation  | 100 à 240 V, 50 ou 60 Hz, 2,5 A  |                       |
|                        | Consommation électrique  | Mode Marche : 37 W utilisation normale (norme ENERGY STAR®) *<br>Mode désactivé : ≤ 0,3 W (aucun branchement par câble au moniteur et au port d'extension USB) |                       |
| Angle d'inclinaison    | Vers l'avant/arrière : de -5° à 25° (moniteur)                                     |  |                       |

|                              |                              |             |                                     |
|------------------------------|------------------------------|-------------|-------------------------------------|
| Conditions environnementales | Conditions de fonctionnement | Température | de 0°C à 40°C (de 32 °F à 104 °F)   |
|                              |                              | Humidité    | Moins de 80 %                       |
|                              | Entreposage                  | Température | de -20°C à 60°C (de -4 °F à 140 °F) |
|                              |                              | Humidité    | Moins de 85 %                       |
| Haut-parleur                 | Haut-parleurs stéréo         |             |                                     |
| Appareil photo               | Appareil photo USB intégré   |             |                                     |
| Microphone                   | Microphone USB intégré       |             |                                     |

|                        |   |  |
|------------------------|---|--|
| Dimensions             | Dimensions du moniteur (largeur x hauteur x profondeur) |  |
|                        | Avec socle  | 625,6 x 464,4 x 239,9 (mm)<br>(24,6 x 18,2 x 9,4 [po]) |
|                        | Sans socle  | 625,6 x 375,1 x 53,8 (mm)<br>(24,6 x 14,7 x 2,1 [po])  |
| Poids (sans emballage) | Avec socle  | 8,5 (18,7) (kg [lb])                                   |
|                        | Sans socle  | 6,4 (14,1) (kg [lb])                                   |

\* La consommation électrique en mode Marche est mesurée à l'aide de la norme de test ENERGY STAR®.

Le niveau de consommation électrique peut varier selon les conditions de fonctionnement et la configuration du moniteur.

Le moniteur passe en mode Veille au bout de plusieurs minutes. (5 minutes maxi)

## Temporisation du signal

| Résolution    | Fréquence horizontale (kHz) | Fréquence verticale (Hz) | Polarité (H/V) | Remarques                            |
|---------------|-----------------------------|--------------------------|----------------|--------------------------------------|
| 640 x 480     | 31,469                      | 59,94                    | -/-            |                                      |
| 3 840 x 2 160 | 133,32                      | 60                       | +/-            |                                      |
| 3 200 x 1 800 | 111,12                      | 60                       | +/-            |                                      |
| 2 560 x 1 440 | 88,86                       | 60                       | +/-            |                                      |
| 5 120 x 2 880 | 177,71                      | 60                       | +/-            | Temporisation principale recommandée |



Le modèle et le numéro de série du produit sont situés à l'arrière et sur l'un des côtés du produit. Inscrivez-les ci-dessous au cas où vous auriez besoin d'un service d'entretien ou de réparation.

Modèle

---

N° de série

---

**Déclaration de conformité du fournisseur**

Appellation commerciale : LG

Partie responsable : LG Electronics USA, Inc.

Adresse : 111 Sylvan Avenue, North Building, Englewood  
Cliffs, NJ 07632

Courriel : [lg.environmental@lge.com](mailto:lg.environmental@lge.com)



This Product qualifies for ENERGY STAR®

Changing the factory default configuration and settings or enabling certain optional features and functionalities may increase energy consumption beyond the limits required for ENERGY STAR® certification.

Refer to [ENERGYSTAR.gov](http://ENERGYSTAR.gov) for more information on the ENERGY STAR® program.