

Manuel d'installation

Support de fixation murale

Veillez lire attentivement les informations relatives à la sécurité avant d'utiliser ce produit.

Après avoir lu ce guide, conservez-le dans un emplacement facilement accessible afin de pouvoir vous y référer ultérieurement.

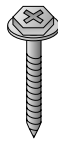
OLW480B



ACCESSOIRES



Cheville pour fixation murale
6 unités



Vis pour fixation murale
6 unités



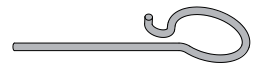
Manuel d'installation



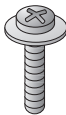
Entretoise A
4 unités



Entretoise B
4 unités



Ressort de verrouillage
2 unités



Vis d'entretoise A
4 unités
(M6 x L45)



Vis d'entretoise B
4 unités
(M6 x L18)



Coussinet de protection
4 unités



Consignes de sécurité

- Si vous êtes un installateur professionnel, veuillez lire ce manuel attentivement avant d'installer le produit.
- Après l'installation du produit conformément aux instructions fournies, veuillez à ce que l'utilisateur lise attentivement ce manuel à son tour et le conserve à portée de main.
- Après avoir lu ce manuel, veuillez à ce que l'utilisateur le conserve dans un emplacement facilement accessible afin de pouvoir s'y référer ultérieurement.



Avertissement

Le produit doit être installé par un installateur professionnel désigné par le détaillant.

L'installation du produit sans l'aide d'un installateur professionnel est dangereuse et peut provoquer des blessures.

Le produit doit être installé à un endroit pouvant supporter tout son poids.

Si le produit est placé sur une surface n'offrant pas une résistance suffisante, il risque de tomber et de provoquer des blessures.

Lorsque vous déplacez le produit ou le remettez à sa place après installation, contactez un installateur professionnel recommandé par le revendeur.

Le déplacement ou l'installation du produit par des personnes non qualifiées peut entraîner des risques de sécurité.

Ne vous suspendez pas au produit et ne le soumettez à aucun choc après son installation.

Le produit risque de tomber et de provoquer des blessures.

N'accrochez pas les câbles d'alimentation ou des signaux à l'arrière de votre téléviseur lorsque vous le fixez au mur.

Les câbles peuvent être endommagés, ce qui risque de provoquer un incendie, une électrocution ou un dysfonctionnement du produit.



Attention

Pour installer le produit, suivez les instructions du présent manuel d'installation.

Si vous ne suivez pas les instructions du manuel d'installation, la procédure risque d'être incorrecte et pourrait provoquer des blessures graves ou endommager sérieusement le produit.

Vérifiez que le mure est suffisamment solide pour supporter le poids du produit et utilisez les chevilles et les vis fournies lors de l'installation.

Les chevilles et les vis non spécifiées par le fabricant risquent de ne pas supporter le poids du produit et, par conséquent, d'entraîner des risques de sécurité.

Ne nettoyez pas le produit avec un chiffon mouillé et ne placez aucun radiateur ou humidificateur sous le produit.

Si de l'humidité (due à la vapeur ou à la chaleur) pénètre dans le produit, cela peut provoquer un incendie, une électrocution ou un dysfonctionnement.

Débranchez le cordon d'alimentation de la prise secteur avant l'installation.

Si vous ne le faites pas, cela pourrait provoquer une électrocution ou un incendie.

Veillez à utiliser le câble fourni, car les autres câbles peuvent endommager le connecteur du produit en provoquant une friction entre le produit et le mur. (Peut varier selon le modèle.)

L'installation du produit ou l'ajustement de sa hauteur après l'installation nécessite au minimum l'intervention de quatre personnes.

Si vous tentez de manipuler le produit sans assistance, le produit risque de tomber et d'entraîner des blessures ou d'endommager le produit.

Lorsque vous percez vos murs, assurez-vous d'utiliser une perceuse et une mèche dont le diamètre est adapté. Vérifiez que vous respectez également les consignes concernant la profondeur des trous.

Dans le cas contraire, le produit risque d'être mal installé et cela peut entraîner des risques de sécurité.

Conservez le produit à l'abri des systèmes ou des capteurs d'extincteur automatique, des câbles haute tension, des sources d'alimentation et de tout endroit où des chocs et des vibrations dues à des impacts risquent de se produire.

Utilisez des gants de travail lors de l'installation du produit, ne travaillez jamais mains nues.

Le non-respect de cette consigne peut entraîner des blessures.



Avant l'installation

- * N'utilisez pas ce produit à des fins autres que l'installation de téléviseurs au mur.
- * Pendant l'installation et l'utilisation du support mural, prenez toutes les précautions nécessaires pour éviter d'endommager le produit et de compromettre la sécurité.
- * Vous pouvez installer facilement le support mural en suivant les instructions spécifiées dans le manuel d'installation.
- * Si les instructions fournies dans le manuel ne vous semblent pas claires, arrêtez l'installation et contactez le centre de services. Si après avoir contacté le centre de services vous avez encore des difficultés, adressez-vous à un installateur professionnel pour installer le produit.
- * Les personnes justifiant d'une expérience dans les domaines de la mécanique et de l'architecture devraient trouver plus facile la compréhension de ce manuel et l'installation de ce produit, même sans être un installateur professionnel.
- * Nous vous recommandons d'installer ce produit sur un mur en béton uniquement. Les problèmes qui peuvent survenir suite à une installation sur d'autres matériaux (murs en bois, contreplaqué, briques, etc.) ne sont pas couverts.
- * Installez impérativement le produit sur un mur vertical.
N'installez pas le produit sur des murs dont les angles dépassent les normes standard, sur des murs fortement inclinés ou au plafond.
Les problèmes résultant de l'installation du produit sur un mur incliné ou au plafond ne seront pas couverts.
- * Avant l'installation, vérifiez que les accessoires fournis avec le produit sont tous inclus. Les dommages ou pertes d'accessoires après l'ouverture de l'emballage intérieur ne seront pas couverts.
- * Veillez à placer tous les accessoires hors de portée des enfants pour éviter tout risque d'accident, tel que l'étouffement dû à l'ingestion de petites pièces.
- * Assurez-vous que les vis sont serrées au maximum.
Le serrage excessif des vis risque d'endommager votre mur, de nuire aux performances du produit, ou de l'endommager.
- * Assurez-vous que le téléviseur installé ne dépasse pas la charge spécifiée et qu'aucune autre force externe n'y est appliquée.
- * Pour éviter tout accident, manipulez les outils avec précaution pendant l'installation du produit.

<Outillage nécessaire à l'installation>

Tournevis cruciforme (manuel ou électrique), clé de 8 mm, niveau, perceuse, mèche pour béton (Ø 8 mm) ou mèche pour acier (Ø 4 mm)



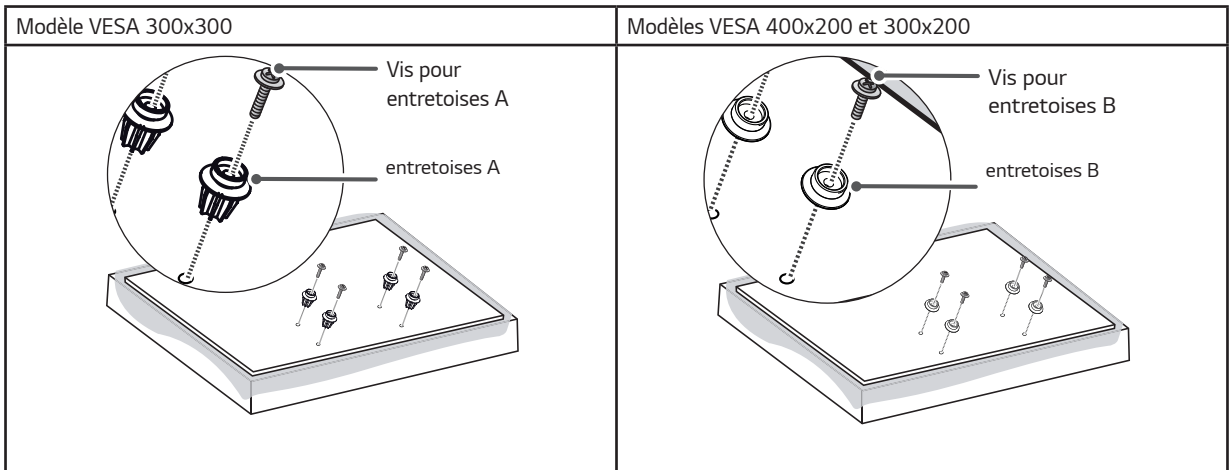
Instructions d'installation

- L'aspect réel du produit peut différer de l'illustration.
- Veuillez consulter un professionnel pour installer le support de fixation murale.

1 Montage des entretoises

- Si les vis ne peuvent pas être serrées à fond lors du montage des entretoises, vérifiez leur longueur.

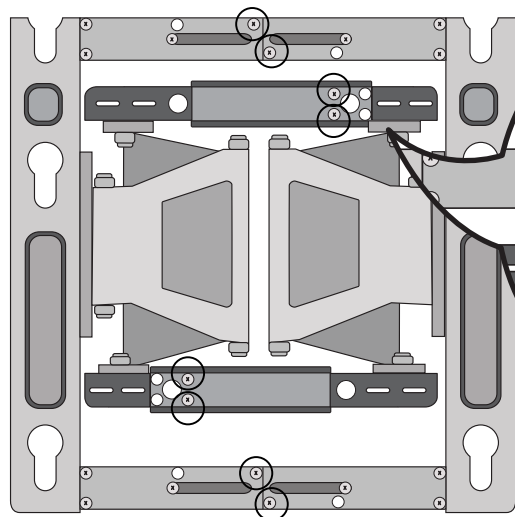
FRANÇAIS



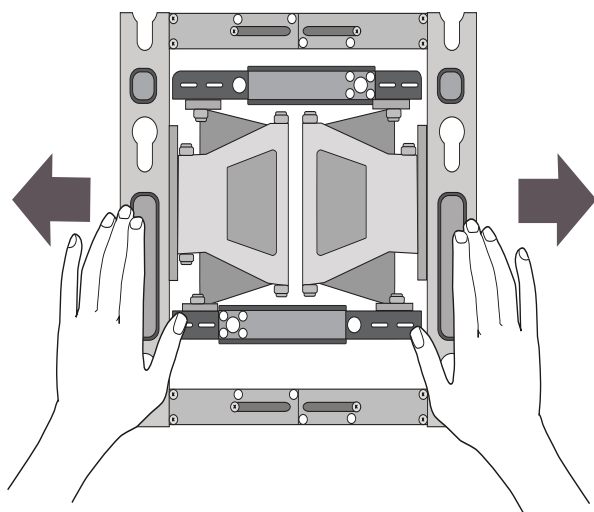
Instructions

1. Retirez les vis qui sont déjà fixées sur les pièces à attacher au support mural.
2. Assemblez les entretoises et les vis pour entretoises en respectant l'ordre indiqué dans l'image.
 - Placez le produit à plat sur une table, écran vers le bas. Veillez à le placer sur une surface plane recouverte d'un tissu doux ou d'un coussin pour protéger l'écran.
 - Assemblez les entretoises au téléviseur en serrant les vis. Serrez les vis jusqu'à ce que le téléviseur, les entretoises et les vis soient fixés solidement.
 - Serrez les vis à l'aide d'un tournevis cruciforme (manuel ou électrique).

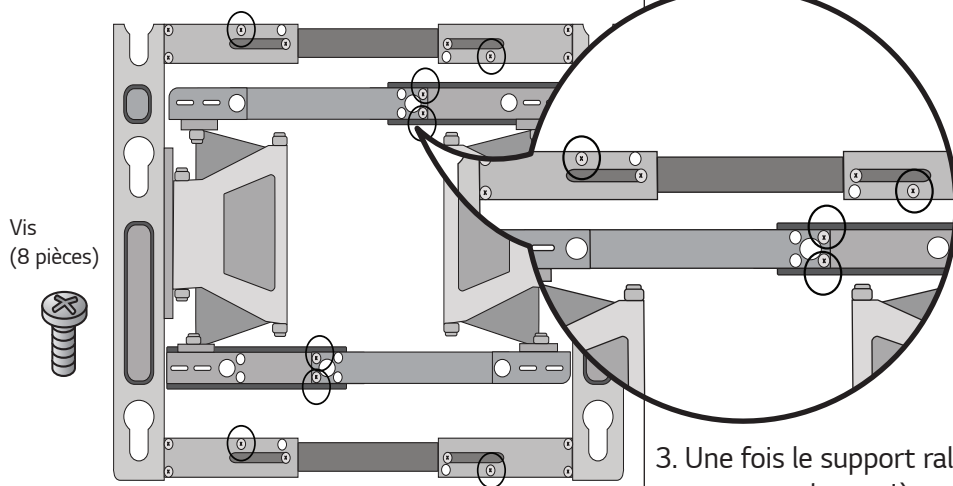
2 Ajustement de la longueur du support mural
(Modèles VESA 400x200 uniquement)



1. Retirez les vis. (à 8 points)



2. Tenez le support de fixation murale et tirez de chaque côté.

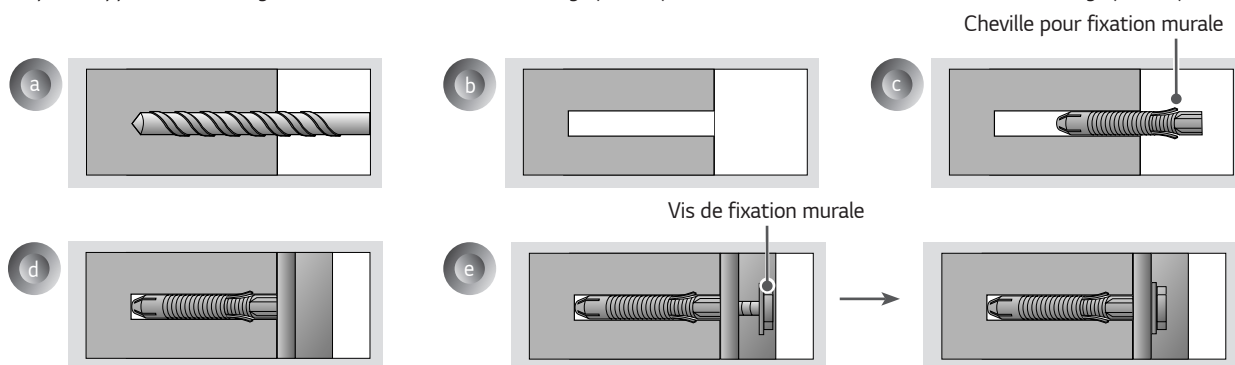


3. Une fois le support rallongé, fixez les vis à nouveau sur leurs pièces. (à 8 points).

3 Fixation des chevilles et des vis

Suivez les instructions ci-dessous.

- Vérifiez le matériau du mur et l'épaisseur de la finition.
- Vous pouvez utiliser les vis et chevilles incluses uniquement si le mur est en béton ne risquant pas de se fissurer.
- N'installez pas le produit sur des montants en bois, des plaques de plâtre ou des murs en fibres de verre à moyenne densité (MDF). Si vous installez sur ce type de matériau, les chevilles doivent être insérées dans le béton derrière la finition. S'il n'y a pas de béton de l'autre côté, vous devez d'abord installer séparément une vis à double filetage pour fixer les chevilles et les vis.
- Si le matériau du mur sur lequel vous installez le produit n'est pas mentionné dans ce manuel, vérifiez que chaque point de fixation peut supporter une charge d'arrachement d'au moins 70 kgf (686 N) et un effort de cisaillement d'au moins 100 kgf (980 N).

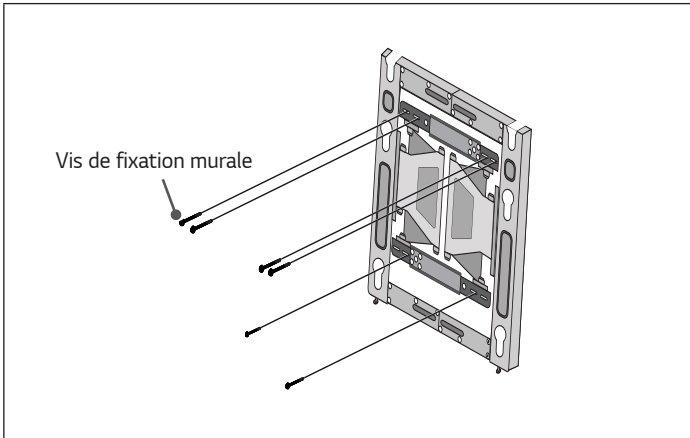


- Utilisez une mèche de $\varnothing 8$ mm de diamètre pour le béton et un marteau perforateur.

- Percez un trou de 80 à 100 mm de profondeur avec une mèche de $\varnothing 8$ mm à l'endroit où vous souhaitez installer la cheville.
- Nettoyez le trou percé.
- Insérez la cheville fournie dans le trou. (Enfoncez-la à l'aide d'un marteau.)
- Placez le support mural contre le mur en faisant coïncider les trous. Assurez-vous que l'ajustement de l'angle est bien orienté vers le haut.
- Insérez les vis de fixation murale dans les trous et serrez-les. Serrez les vis en exerçant une force de serrage de 45 kgf/cm - 60 kgf/cm ou plus.

4 Installation du support de fixation murale

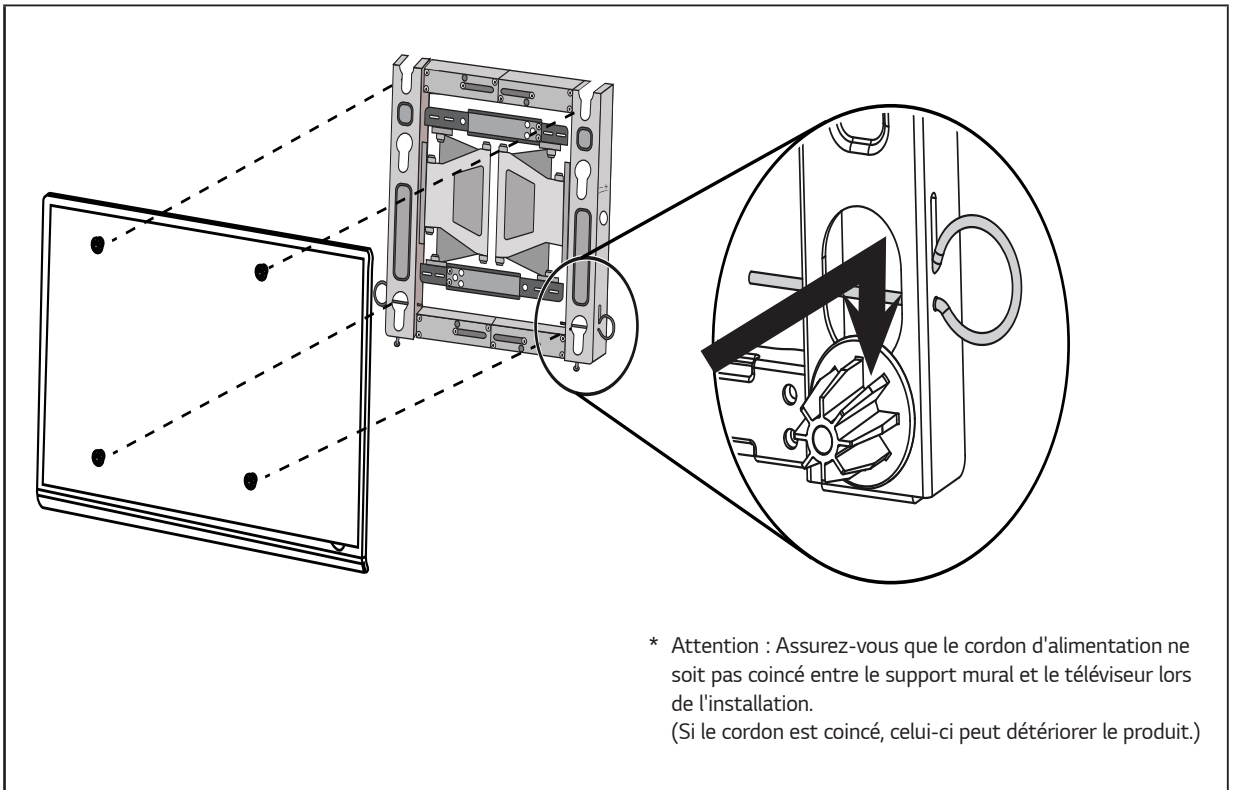
- Nous vous recommandons d'installer ce produit sur un mur en béton uniquement. Les problèmes qui peuvent survenir suite à une installation sur d'autres matériaux (murs en bois, contreplaqué, briques, etc.) ne sont pas couverts.



- Après avoir placé le support mural à l'emplacement souhaité, marquez les trous puis retirez-le.
- Reportez-vous à l'image suivante pour fixer le support mural.
- Utilisez un niveau pour vérifier que le support mural est droit.
- Si vous ne parvenez pas à serrer les vis aux points spécifiés, vous pouvez les fixer à d'autres points adjacents. Cependant, vous ne pouvez pas modifier l'emplacement de plus de deux points.
- Fixez deux vis de fixation murale en haut à gauche et deux autres en bas à droite. Fixez une vis en bas à gauche et une autre en bas à droite.
- Utilisez un tournevis cruciforme (manuel ou motorisé) ou une clé à douille de 8 mm pour serrer les vis de sorte que le support mural soit complètement en contact avec le mur.

5 Fixation du téléviseur sur le support mural

- Demandez l'aide d'une ou de plusieurs personnes pour soulever le produit.

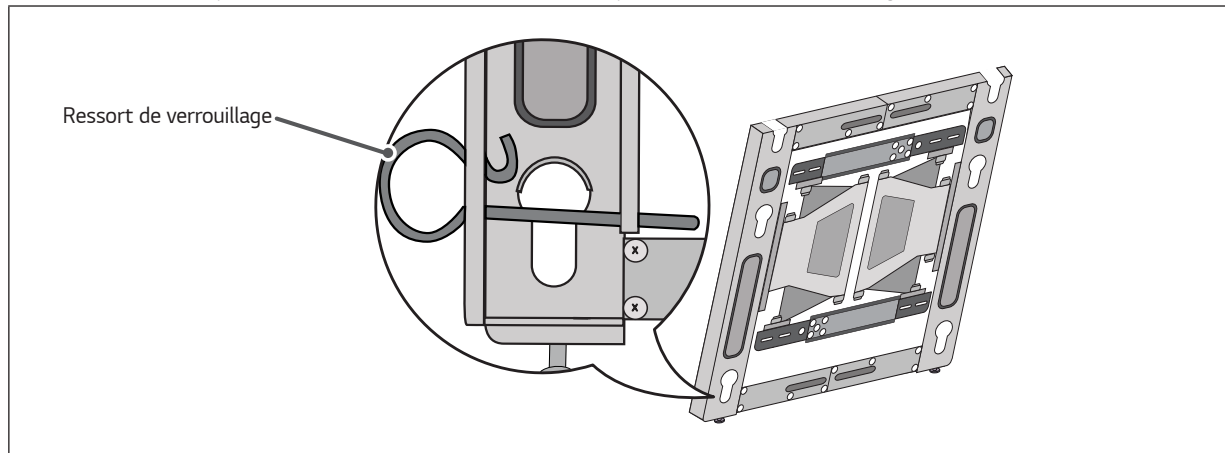


- * Attention : Assurez-vous que le cordon d'alimentation ne soit pas coincé entre le support mural et le téléviseur lors de l'installation.
(Si le cordon est coincé, celui-ci peut détériorer le produit.)

- Placez le produit sur le mur dans la direction de la flèche à l'aide des entretoises dans le support mural. Insérez d'abord la partie inférieure, puis la partie supérieure en soulevant légèrement le téléviseur.
- Assurez-vous que le produit est bien ancré au cadre en tirant sur la partie inférieure du téléviseur.
- Si les haut-parleurs sont attachés au produit, soulevez-le en tenant le corps du produit lui-même, et non pas les haut-parleurs.

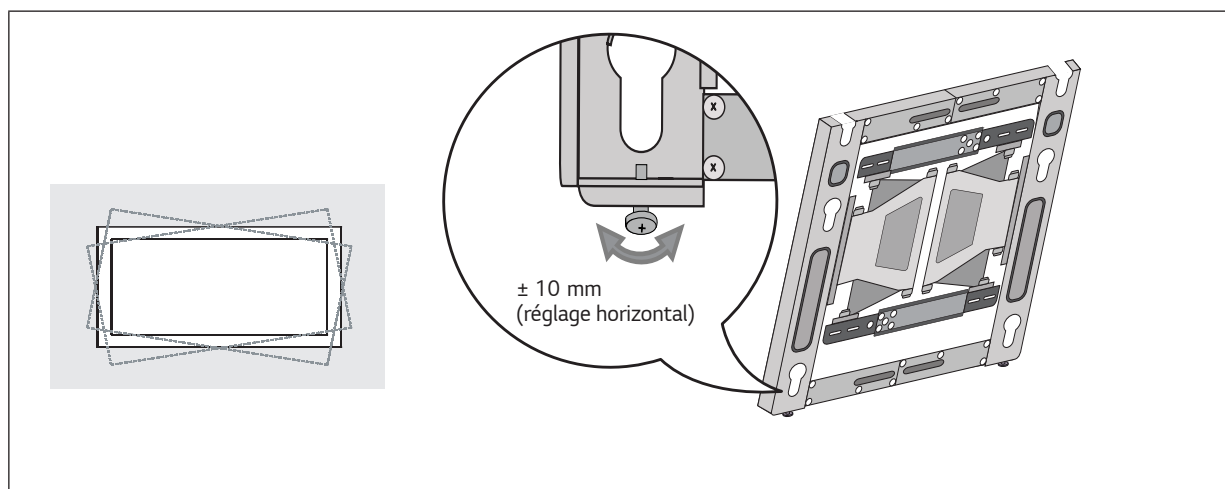
6 Réglage des ressorts de verrouillage

* Attention : S'il n'est pas installé de façon sécurisée, le téléviseur peut tomber et causer des dégâts ou des blessures.



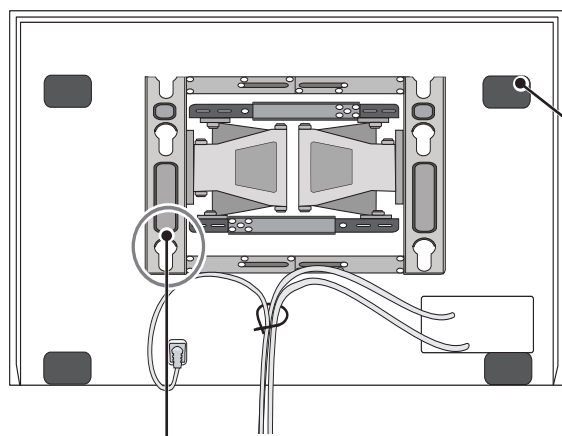
7 Mise à niveau du produit

– Si le produit n'est pas droit une fois l'installation terminée, ajustez-le à l'aide des vis. (Le produit monte ou descend en fonction du sens dans lequel vous faites tourner la vis.)



8 Organisation des câbles et fixation des coussinets de protection du téléviseur

- Organisez les câbles comme indiqué sur l'image. Il est conseillé d'utiliser des passe-câbles achetés séparément ou d'utiliser ceux fournis avec votre téléviseur.
- Fixez les coussinets de protection du téléviseur afin de minimiser l'impact en cas de choc lors du réglage de l'angle. Fixez-les à l'endroit souhaité, tel qu'illustré dans l'image.

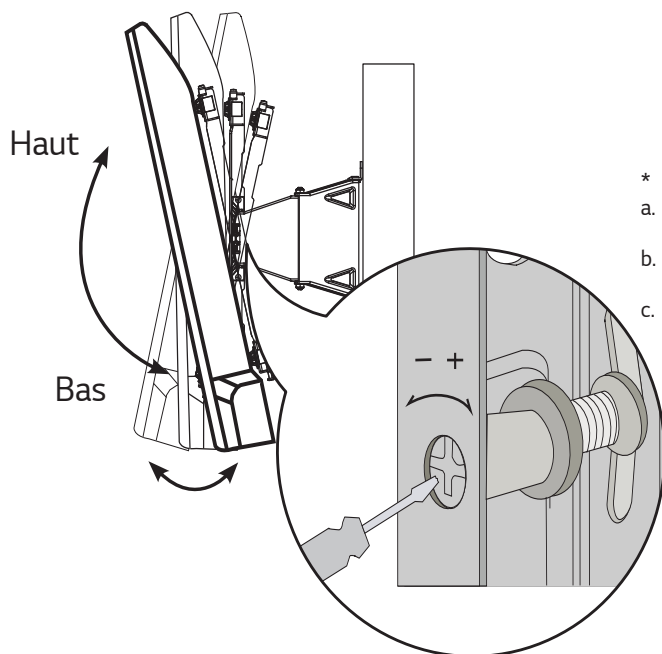


Coussinet de protection du téléviseur

- * Attention : Assurez-vous que le cordon d'alimentation ou les câbles ne soient pas coincés entre le support de fixation murale et le mur car cela risque d'endommager les câbles.

9 Ajustement de la force du mouvement d'inclinaison

- Si le système d'inclinaison est fixé de façon trop lâche et que l'appareil bouge de manière intempestive, tournez la vis de réglage gauche/droite d'un quart de tour (vous devez entendre 6 clics) vers le "+" (le support de fixation murale est alors serré).
- Si, au contraire, vous avez du mal à changer l'inclinaison de votre téléviseur, tournez la vis de réglage gauche/droite d'un quart de tour (vous devez entendre 6 clics) vers le "-" (le support de fixation murale bouge alors plus facilement).



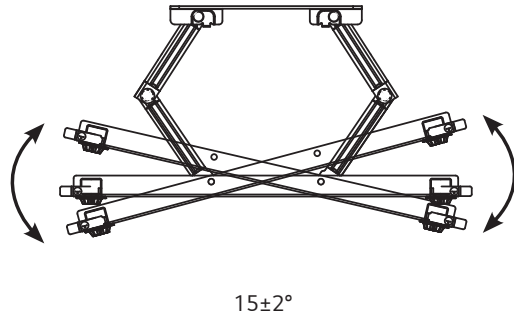
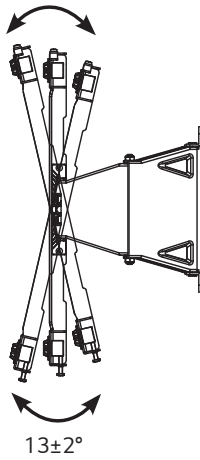
- * Rétablissement de la position initiale
 - a. Faites tourner la vis de réglage gauche/droite à fond vers le "+".
 - b. Faites tourner les deux vis de réglage gauche/droite à mi-chemin vers le "-" (vous devez entendre 12 clics).
 - c. Une fois les étapes "a" et "b" effectuées, le réglage initial du support de fixation est restauré.

- * Attention : si vous changez la position de la vis de réglage vers le "+" ou le "-" de façon exagérée, vous risquez d'endommager le téléviseur ou le support de fixation murale.



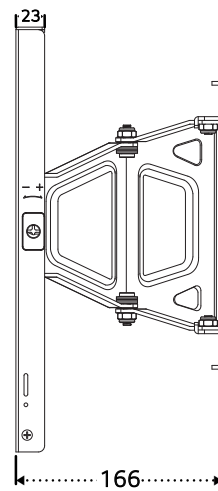
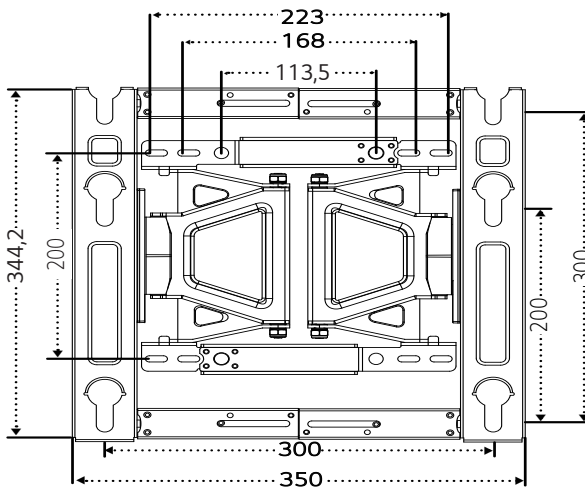
Spécifications

FRANÇAIS

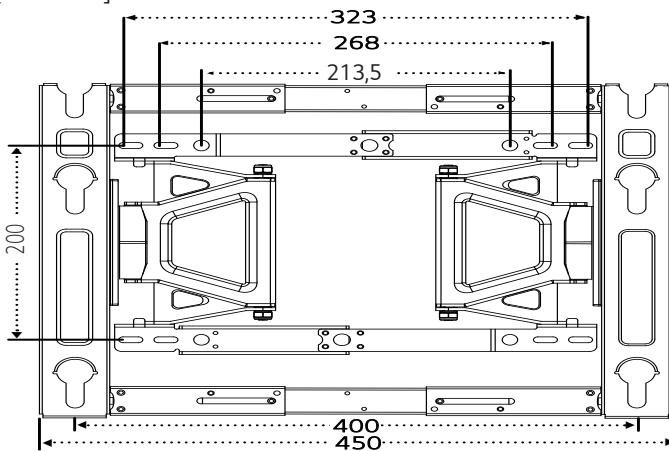


[Unité : mm]

[300 X 300]



[400 X 200]



Nom du modèle	OLW480B
Largeur (mm)	350 (standard) / 450 (rallongé)
Hauteur (mm)	345
Profondeur (mm)	23
Poids du produit (kg)	3,72
Spécifications de la norme VESA pour la fixation murale	300x300, 300x200 (standard) / 400x200 (rallongé)
Charge max. de tension (kg)	50



Le nom du modèle et le numéro de série du produit sont indiqués à l'arrière ou sur le côté du produit. Inscrivez-les ci-dessous pour référence ultérieure.

Écrans pris en charge

(Contactez le revendeur ou consultez le manuel de l'utilisateur du téléviseur pour connaître les modèles compatibles.)

MODÈLE _____

NUMÉRO DE SÉRIE _____