
1 Einleitung

1.1 Kurzbeschreibung des Produkts CS-GATE

CS-GATE ergänzt die CMX-Kommunikationsfunktionen über LAN- und WAN-Netze um Gatewayfunktionen zur Verbindung von Systemen und Netzen mit unterschiedlichen Transportprotokollen.

Zusätzlich zur CMX-Kommunikation der Anwendungen in einem SOLARIS-Server können Sie mit CS-GATE ankommende Verbindungen in ein anderes Netz, das andere Transportprotokolle unterstützt, weiterschalten. Dabei spielt es keine Rolle, ob es sich um LAN-WAN-Übergänge oder WAN-WAN-Übergänge handelt. Entscheidend ist, welche Transportprotokolle verwendet werden. CS-GATE auf SOLARIS kennt in der vorliegenden Version folgende Transportprotokolle: Auf der LAN-Seite RFC1006 über TCP/IP, auf der WAN-Seite OSI-TP02 und NEA sowie den direkten Zugang zum X.25-Netz ohne Transportprotokoll über NTP. CS-GATE verbindet diese Transportprotokollprofile ohne Rückwirkung auf die Anwendungen, die in ihren Systemen eines dieser Profile benutzen.

Emulationen, Filetransfer, Datenbank Access, Mail u. andere adressieren ihre Partneranwendungen in gewohnter Weise jeweils in der Protokollwelt, in der sie sich befinden. Sie kommunizieren miteinander, als wären sie direkt verbunden. Gateway und Netzübergänge bleiben ihnen verborgen. Verbindungen zwischen den unterschiedlichen Transportsystemen werden durch CS-GATE selbst hergestellt und verwaltet, wobei die erforderlichen Adressabbildungen bei der Konfigurierung von CS-GATE festgelegt werden und im laufenden Betrieb geändert werden können.

CS-GATE zeichnet sich vor allem aus durch

- die Unabhängigkeit der Anwendungen von den Netzübergängen,
- die hohe Zahl unterstützter Transportverbindungen, derzeit bis zu 1024,
- flexible Konfigurierungsmöglichkeiten mit unterschiedlichen Adressabbildungsverfahren und
- durch die Integration in die umfangreichen Vernetzungs- und Kommunikationsmöglichkeiten mit TCP/IP und CMX/CCP auf SOLARIS-Servern, was natürlich auch die gemeinsame Nutzung der Netzanschlüsse einschließt.

1.2 Zielgruppen des Handbuchs

Das Handbuch wendet sich an den Systemverwalter, der CS-GATE auf dem SOLARIS-Server-System installiert, konfiguriert und verwaltet.

Voraussetzungen für die Arbeit mit CS-GATE und dem Handbuch sind Kenntnisse der [SOLARIS-Server-Systemverwaltung \[5\]](#) und [CMX \[1\]](#).

1.3 Wegweiser durch das Handbuch

Das vorliegende Handbuch beschreibt Installation, Funktionen und Einsatz von CS-GATE.

In [Kapitel 2](#) sind die Funktionen von CS-GATE anhand von praktischen Einsatzfällen dargestellt. Dabei wird auch auf die Soft- und Hardwarevoraussetzungen eingegangen.

[Kapitel 3](#) beschreibt neben der In- und Außerbetriebnahme von CS-GATE auch die Installation und Deinstallation.

In [Kapitel 4](#) ist das Adressierungskonzept erläutert. Es werden diejenigen Adressen beschrieben, die für den Einsatz von CS-GATE von Bedeutung sind. Die Adressen Ihrer Systeme und Anwendungen werden bereits bei der CMX-Konfigurierung vergeben.

[Kapitel 5](#) beschreibt die Adressumsetzungsfunktionen, die beim Einsatz von CS-GATE angewendet werden können. Welche Adressumsetzungsfunktion in Ihrem Einsatzfall sinnvoll ist, müssen Sie entscheiden, bevor Sie die Konfigurierung beginnen.

In [Kapitel 6](#) sind zwei Wege aufgezeigt, wie Sie die CS-GATE-spezifischen Einträge in eine vorhandene Konfiguration einbringen. Sie finden außerdem eine Erläuterung aller Objektklassen und Attribute, die für die Konfigurierung von CS-GATE relevant sind.

[Kapitel 7](#) erläutert die Adressumsetzungsfunktionen und Konfigurationseinträge anhand von konkreten Beispielen.

[Kapitel 8](#) zeigt, wie Sie CS-GATE steuern und welche Diagnosehilfen Ihnen im Fehlerfall zur Verfügung stehen.

Zum schnellen Auffinden von Begriffen und Abkürzungen enthält das Handbuch ein Fachwort- und ein Abkürzungsverzeichnis.

1.4 Änderungen gegenüber der vorherigen Ausgabe

Gegenüber der Ausgabe vom Juni 2003 sind die folgenden neuen Funktionen im Handbuch beschrieben:

- Unterstützung von NTP (Null Transport Service Provider)
- Neues Kommando *tg tune*. Dieses Kommando ersetzt und erweitert das bisherige Kommando *tg adm*. *tg adm* ist daher nicht mehr im Handbuch beschrieben.

1.5 Darstellungsmittel

Die Beschreibung der Kommandos hält sich, soweit möglich, an ein festes Raster:

- Beschreibung des Kommandos
- Syntax
- Syntaxbeschreibung
- Ende-Status
- Fehlermeldungen
- Dateien
- Beispiel
- Siehe auch

Die hier aufgeführten Bestandteile werden im Folgenden erläutert.

Beschreibung des Kommandos

In diesem ersten Abschnitt jeder Kommando-Beschreibung ist Folgendes dargestellt:

- die Arbeitsweise des Kommandos
- die unterschiedlichen Aufgaben der verschiedenen Kommando-Formate, falls mehrere Formate vorhanden sind
- in welcher Umgebung das Kommando zu verwenden ist (z.B. Einträge in Dateien, Zugriffsrechte)
- Hintergrundinformationen

Syntax

cmd [**a**][**_**-barg1][**_**-carg3][**_**-darg3]

Sie müssen cmd eingeben sowie ein oder mehrere Argumente/Optionen, die jeweils durch ein Leerzeichen voneinander getrennt werden.

Die genaue Syntax wird bei den Erläuterungen zu den einzelnen Kommandos angegeben.

Die Kommandosyntax ist durch zwei waagerechte Linien vom übrigen Text getrennt. Die verwendete Metasyntax hat folgende Bedeutung:

Halbfette Zeichen

Konstanten. Halbfettgedruckte Zeichen müssen genau wie dargestellt eingegeben werden.

Normale Zeichen

Variablen. Diese Zeichen sind Stellvertreter für andere Zeichen, die Sie auswählen und eingeben.

[] Optionen. Argumente in eckigen Klammern sind optional und müssen nicht angegeben werden. Die eckigen Klammern sind nicht einzugeben, es sei denn, es wird ausdrücklich darauf hingewiesen.

_ Leerzeichen, das Sie eingeben müssen.

... Der vorherige Ausdruck kann wiederholt werden. Falls zwischen den Wiederholungen Leerzeichen eingegeben werden müssen, die nicht im Ausdruck enthalten sind, steht vor ... ein _ (Leerzeichen).

{a | b | ...} Auswahlmöglichkeit. Wählen Sie genau einen der Ausdrücke aus, die durch die senkrechten Striche getrennt sind.

unterstrichen Voreinstellung

Syntaxbeschreibung

Hier finden Sie die Beschreibung von Optionen und Argumenten (Eingabedateien, Parameter, Variablen etc.), die Sie beim Aufruf eines Kommandos eingeben können. Im Fließtext wird nicht zwischen Konstanten und Variablen unterschieden. Alle Syntaxelemente sowie Dateinamen, Pfadnamen und Kommandos sind dort in *kursiver* Schrift dargestellt.

Ende-Status

Ein Ende-Status ist der Wert, den ein Kommando nach seiner Ausführung an den aufrufenden Prozess zurückliefert. Der Wert gibt Auskunft darüber, wie das Kommando abgelaufen ist. Der Ende-Status ist ein Zahlenwert und wird in der Variablen `?` abgelegt. Sie fragen den Ende-Status mit dem Befehl `echo $?` ab.

Der Ende-Status wird nur dann beschrieben, wenn er von folgendem Regelfall abweicht:

0	nach korrekter Durchführung des Kommandos
≠0	bei Fehler

Fehler

Hier werden wichtige Fehlermeldungen angegeben und erläutert sowie Hinweise zur Fehlervermeidung und -behebung gegeben.

Fehlermeldungen werden generell auf die Standard-Fehlerausgabe `stderr` ausgegeben. Normalerweise ist der Bildschirm die Standard-Fehlerausgabe.

Dateien

Hier werden Dateien angegeben, auf die das betreffende Kommando zugreift oder die von dem Kommando erzeugt werden.

Beispiel

Beispiele sollen die Hauptfunktion des Kommandos, den Einsatz wesentlicher Optionen sowie sinnvolle Kombinationen von Optionen und Argumenten veranschaulichen. In Anwendungsbeispielen sind Eingaben in das System `dicktengleich` `halbfett` dargestellt. Alle diese Eingabezeilen werden mit der Taste `↵` abgeschlossen. Die Taste wird daher am Ende der Zeilen nicht angegeben.

Ausgaben des Systems werden, außer im Fließtext, `dicktengleich` dargestellt. Im Fließtext erscheinen die Ausgaben *kursiv*.

Siehe auch

Hier finden Sie Verweise auf andere Kommandos, die eine ähnliche Funktionsweise haben oder mit dem betreffenden Kommando zusammenarbeiten. Außerdem wird auf weitere Literatur zu diesem Kommando verwiesen.

Hinweise und Warnungen



Dieses Symbol weist auf besonders wichtige Informationen hin, die Sie unbedingt beachten sollten.



Dieses Symbol weist auf Gefahren hin, die zu Datenverlust oder Geräteschaden führen können.

1.6 Readme-Dateien und man-Dateien

Funktionelle Änderungen und Nachträge der aktuellen Produktversion zu diesem Handbuch entnehmen Sie bitte ggf. den produktspezifischen Readme-Dateien.

Letzte Änderungen zum vorliegenden Handbuch können in einer sogenannten man-Datei (Handbuchergänzungsdatei) hinterlegt sein. In diesem Fall enthält die Lieferinformation einen Hinweis darauf.

Readme- und man-Dateien sind ASCII-Dateien, die Sie mit einem Editor ansehen oder auf einem Standarddrucker ausdrucken können.

2 Funktionen von CS-GATE

2.1 Einsatzmöglichkeiten

CS-GATE ergänzt die CMX-Kommunikationsfunktionen um Gateway-Funktionen zur Verbindung von Systemen und Netzen mit unterschiedlichen Transportprotokollen (siehe [Bild 1](#)).

Im Unterschied zu

- Bridges, die Netze (meist LANs) physikalisch miteinander verbinden und
- Routern, die unabhängig von ihrer Multiprotokollfähigkeit zwar unterschiedliche Subnetzanschlüsse (LAN und WAN) unterstützen, sonst aber keine Protokollumsetzung vornehmen – weshalb sich die miteinander kommunizierenden Anwendungen auf gleiche Transportprotokolle stützen müssen –,

können über CS-GATE auch Anwendungen in Systemen miteinander kommunizieren, die - sei es wegen Vorgaben im Netz oder herstellerbedingt - unterschiedliche Transportprotokollprofile benutzen.

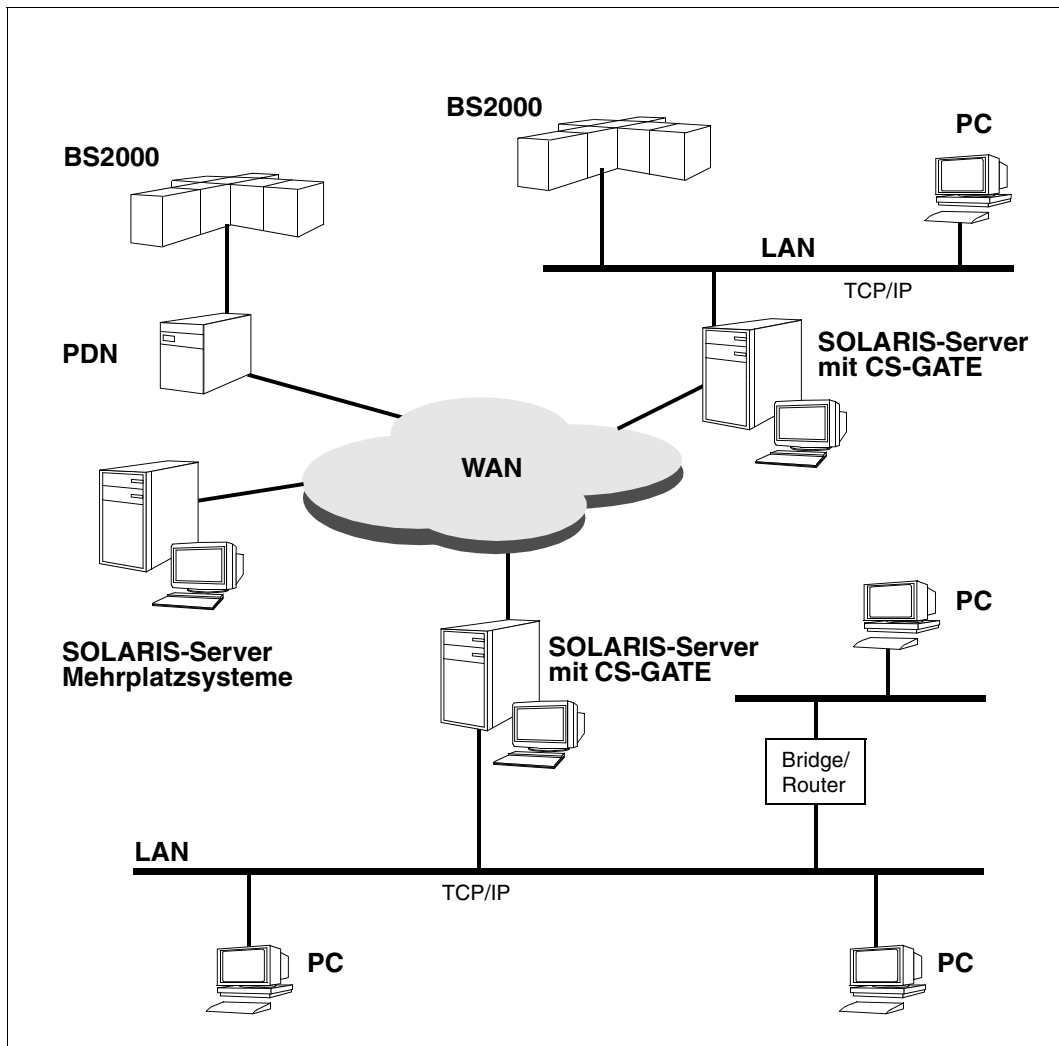


Bild 1: Einsatz eines SOLARIS-Servers mit CS-GATE

Über CS-GATE können Sie gleichzeitig Systeme miteinander koppeln, die sich auf folgende Transportprotokollprofile stützen:

- TCP/IP
- NEA (TRANSDATA Transport Protocol Service Provider - BS2000/PDN)
- TP02 (OSI Transport Protocol Class0/2 Service Provider)
- NTP (Null Transport Protocol Service Provider - X.25-Anwendungen)

Zur Kopplung mit SNA, der Netzarchitektur von IBM, wird die TRANSIT-Produktfamilie zur Verfügung gestellt.

Mit CS-GATE in einem SOLARIS-Server können Anwendungen über LAN- und WAN-Anschlüsse miteinander kommunizieren, d.h. CS-GATE ermöglicht die Kommunikation von Partnersystemen, die unterschiedliche Transportsysteme nutzen. Zum Beispiel können UNIX- oder SOLARIS-Systeme, BS2000-Rechner und Systeme anderer Hersteller an einem TCP/IP-LAN mit Systemen an einem WAN, dessen Transportfunktionen von NTP-/NEA-/OSI TP02-Profilen erbracht werden, kommunizieren. Auch LAN-WAN-LAN-Übergänge werden unterstützt, wenn CS-GATE jeweils am Subnetz-Übergang positioniert wird.

Folgende Protokollumsetzungen und Netzübergänge sind möglich:

Netz 1	Netz 2
LAN mit TCP/IP-RFC1006	WAN mit NEA oder OSI TP02 oder NTP
WAN mit NEA oder OSI TP02 oder NTP	WAN mit NEA oder OSI TP02 oder NTP

Tabelle 1: CS-GATE-unterstützte Protokollumsetzungen und Netzübergänge

Der Einsatz von CS-GATE ist besonders auf SOLARIS Systemen sinnvoll, die auch dezentrale Serverfunktionen in LANs übernehmen. In diesem Fall können die entsprechenden Clientsysteme (PCs, Mehrplatzsysteme oder Terminalserver) zusätzlich eine bestehende WAN-Infrastruktur auf Basis der NTP-/NEA/OSI TP02-Architektur nutzen, um mit Anwendungen in einem BS2000-System oder mit Systemen in entfernten LANs zu kommunizieren (siehe Bild 1).

Natürlich ist auch ein dedizierter Einsatz, als Gateway möglich.

Weiterhin können SOLARIS-Systeme mit CS-GATE auch eingesetzt werden in zentralen Rechenzentren, die mit TCP/IP-Konfigurationen aufgebaut sind und deren Weitverkehrsvernetzung auf der NTP-/NEA/OSI TP02-Architektur beruht.

CS-GATE realisiert zusammen mit den Transportsystemen für TCP/IP, OSI TP02, NTP und NEA ein Transportsystem-Gateway. Für die Anwendungskommunikation ist dieses Gateway transparent, d.h. CS-GATE benötigt keine zusätzlichen Protokolle, und die Anwendungen adressieren ihre Partner direkt, als wären diese am gleichen Netz. Adressabbildungen teilen Sie CS-GATE bei der Konfigurierung mit.

Einordnung in das OSI-Referenzmodell - Begriffe

Die Aufgabe, einen zuverlässigen Datenaustausch zwischen Anwendungen sicherzustellen, die auf unterschiedlichen Rechnern ablaufen, ist sehr komplex. Daher wird sie in überschaubare Teilaufgaben zerlegt. Das von der International Standards Organization ISO in der Norm IS 7498 festgelegte OSI-Referenzmodell (OSI = Open Systems Interconnection) unterscheidet sieben Teilaufgaben, wobei jede dieser Teilaufgaben von einer bestimmten *Schicht* erbracht wird.

Schichten	Bezeichnung	Funktionen	
Schicht 7	Anwendungsschicht (Application Layer)	Koordiniert und steuert die Durchführung von Kommunikationsaufgaben für eine Anwendung	A n w e n d u n g T r a n s p o r t
Schicht 6	Darstellungsschicht (Presentation Layer)	Regelt die Form der Informationsdarstellung und ermöglicht damit eine benutzer- und geräteunabhängige Kommunikation	
Schicht 5	Kommunikationssteuerungsschicht (Session Layer)	Regelt den Ablauf der Kommunikation	
Schicht 4	Transportschicht (Transport Layer)	Regelt den zuverlässigen Datenaustausch zwischen zwei kommunizierenden Partnern	
Schicht 3	Vermittlungsschicht (Network Layer)	Baut die Verbindungen zwischen Sender- und Empfängersystem auf und ab	
Schicht 2	Sicherungsschicht (Data Link Layer)	Sichert die Übertragung auf den einzelnen Teilstrecken des gesamten Übertragungsweges	
Schicht 1	Bitübertragungsschicht (Physical Layer)	Stellt die rein physische Verbindung her (über das für die Übertragung benutzte Medium)	

Tabelle 2: OSI-Referenzmodell

Die unterste Schicht (Schicht 1) erbringt ihren Dienst zusammen mit dem physischen Übertragungsmedium. Alle übrigen Schichten nehmen jeweils den Dienst der darunterliegenden Schicht in Anspruch und bieten der darüberliegenden Schicht einen Dienst. Wesentlich ist dabei, dass zwar die Schnittstellen zwischen den Schichten genau definiert sind, jedoch die Art und Weise, in der die Dienste erbracht werden, beliebig ist.

In einem Rechner wird der Dienst einer jeden Schicht durch eine Instanz (*Entity*) erbracht. Mit Hilfe der Dienste der darunterliegenden Schichten kommuniziert diese Instanz mit einer in der gleichen Schicht befindlichen Instanz auf einem anderen Rechner. Dazu ist es erforderlich, dass sich die beiden Instanzen an die gleichen Regeln (*Protokolle*) halten. Diese Protokolle legen fest, welches Format die Nachrichten haben, die ausgetauscht werden, und in welcher Reihenfolge das geschieht. Beispielsweise kann vorgeschrieben sein, dass vor dem Austausch von Nutzdaten zunächst eine Verbindung aufgebaut werden muss, oder wie sich eine Instanz zu verhalten hat, die eine fehlerhafte Nachricht empfangen hat. Eine solche Instanz wird daher als *Protocol Entity* bezeichnet.

Voraussetzung für eine erfolgreiche Kommunikation ist, dass die Partnerinstanzen innerhalb einer Schicht jeweils dasselbe Protokoll verwenden. Ist dies nicht der Fall, dann müssen sog. Intermediate Systeme (IS) zwischengeschaltet werden. Solche Intermediate Systeme sind z.B:

- Bridges, die Protokolle bis zur Schicht 2 behandeln
- Router, die Protokolle bis zur Schicht 3 behandeln
- Transport Gateways, die Protokolle bis zur Schicht 4 behandeln und umsetzen

Ein Satz von Protokollen für unterschiedliche Schichten wird Profil genannt. Da die Definition von Protokollen im Betriebssystem unabhängig ist, spielt es keine Rolle, welche Betriebssysteme auf den Partnerrechnern ablaufen. Es können auch Systeme unterschiedlicher Hersteller sein.

Die Schichten 1 bis 4 werden als Transportsystem bezeichnet und Anwendungen, die die Schichten 5 bis 7 implementieren, heißen dementsprechend *Transportsystem-Anwendungen*.

Entsprechend der obigen Erläuterung erwarten Transportsystem-Anwendungen vom Transportsystem den Transportdienst. Dabei ist es unerheblich, über welche Profile der Schichten 1 bis 4 (Transportprofile) der Transportdienst erbracht wird (siehe Bild 2).

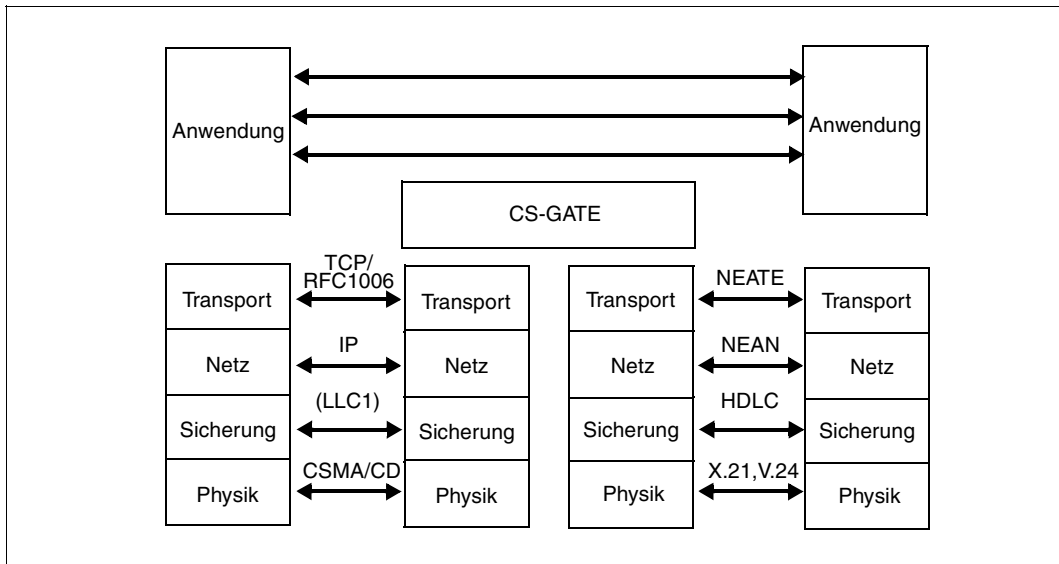


Bild 2: Unabhängigkeit der Anwendungsprotokolle vom LAN/WAN-Übergang

2.2 Zusammenarbeit mit der SOLARIS-Kommunikations-Software

CS-GATE ist entsprechend Bild 3 in die SOLARIS-Kommunikations-Software eingebettet.

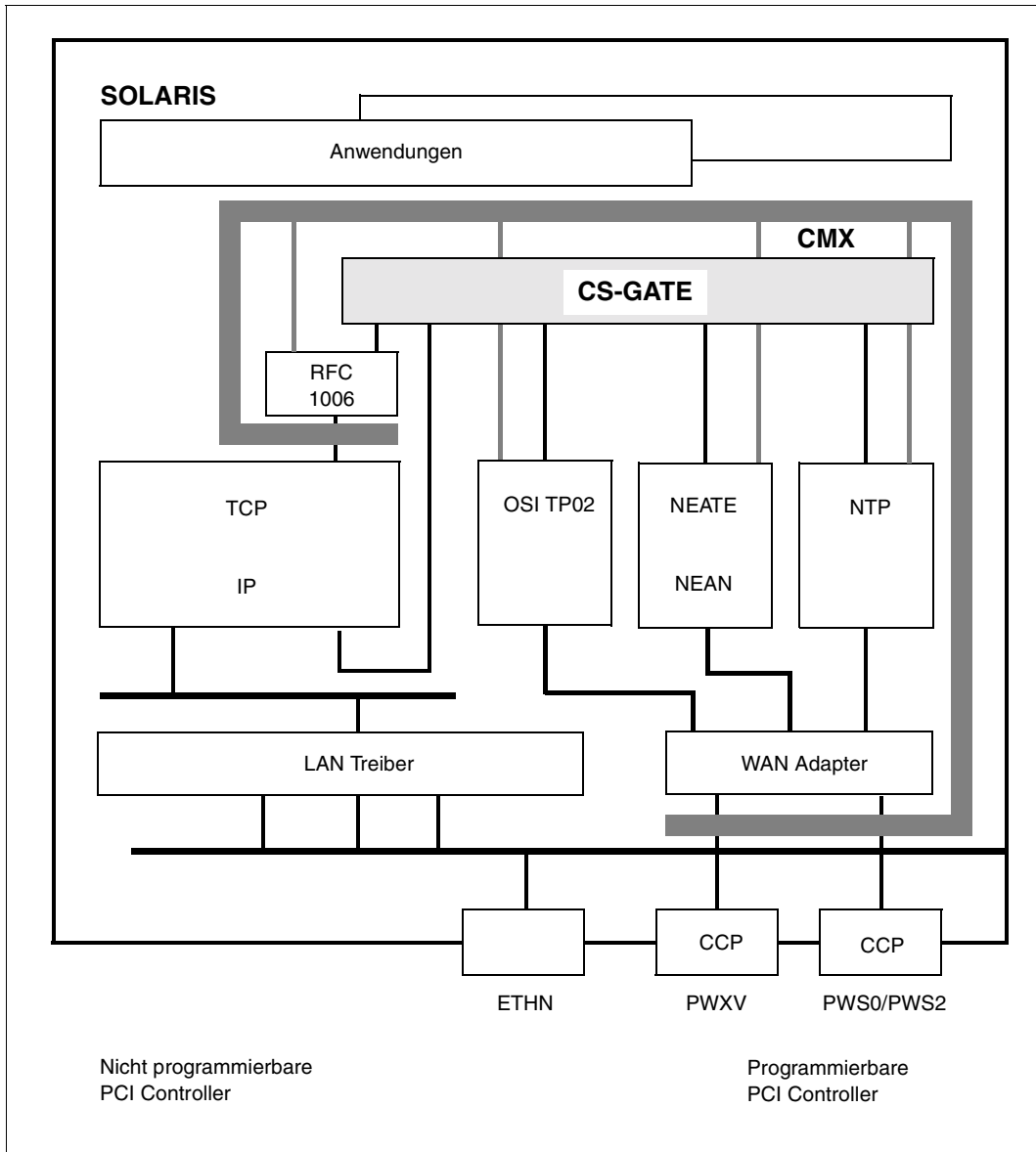


Bild 3: Einbettung von CS-GATE in die SOLARIS-Kommunikationssoftware

CS-GATE setzt auf folgenden Implementierungen auf:

- TCP/IP im SOLARIS-Betriebssystem, dazu
- RFC1006, OSI TP02, NEA und NTP in CMX

NEA- und OSI TP02-Profile sind im Produkt CCP-OSI/NEA realisiert. Die Transportprovider NTP und RFC1006 werden von CMX bereitgestellt.

Die Hardware-Voraussetzungen entnehmen Sie bitte den entsprechenden Freigabemittellungen.

CS-GATE erhält über interne Schnittstellen von den Transportsystemen im CMX automatisch alle Verbindungsanforderungen für diejenigen Zielsysteme, denen aus der Sicht des SOLARIS-Servers, in dem sich CS-GATE befindet, ein anderes Transportprofil zugeordnet ist. CS-GATE transformiert Absender- und Empfängeradressen entsprechend den Konventionen im Transportsystem des Zielsystems; und zwar nach den Vorgaben, die Sie bei der Konfigurierung gemacht haben. Mit diesen Adressen fordert CS-GATE eine Transportverbindung zur Anwendung des Zielsystems an. Erst beim erfolgreichen Verbindungsaufbau zur Anwendung des Zielsystems wird die Verbindungsanforderung beim Absendersystem quittiert. CS-GATE verwaltet diese Verbindungen, d.h. er leitet den Nachrichtenverkehr auf den zugehörigen Verbindungspunkten der Transportsysteme weiter und koordiniert die Verbindungsauslösungen über die beteiligten Transportsysteme.

2.3 Adressabbildungsfunktionen

In den Protokollwelten TCP/IP, NEA und OSI gibt es unterschiedliche Konventionen, wie sich die Systeme und Anwendungen gegenseitig adressieren. Die miteinander kommunizierenden Systeme adressieren ihre Partnersysteme immer in ihrer eigenen Protokollwelt. Auch bei Einsatz von CS-GATE bleiben den Systemen und den Anwendungen die Netzübergänge und die unterschiedlichen Protokollwelten verborgen. Die erforderlichen Abbildungen von einer Protokollwelt in die andere wird durch CS-GATE durchgeführt, Vorgaben hierzu machen Sie bei der Konfigurierung. Hinsichtlich der Abbildungen gibt es folgende Verfahren, die im [Kapitel „Adressumsetzungsfunktionen“ auf Seite 27](#) ausführlicher beschrieben sind:

1. NSAP-Mapping, d.h. 1:1-Abbildung der Netzadressen für die über CS-GATE kommunizierenden Systeme. Bei der Konfigurierung erhält jedes System die Netzadressen für alle Protokollwelten, aus denen es angesprochen werden soll.
2. TSAP-Mapping, d.h. Zusammenfassung der Systeme einer Protokollwelt zu einem virtuellen System mit einer gemeinsamen Netzadresse und Abbildung der gesamten Transportadressen einer Anwendung.
3. Abbildung von T-Selektoren und TCP-Portnummern.

3 Betrieb von CS-GATE

3.1 Voraussetzungen für die Inbetriebnahme

CS-GATE setzt folgende Software-Produkte voraus:

- SOLARIS ab V5.8
- CMX ab V6.0
- CCP-Profile für die entsprechenden WAN- und LAN-Anschlüsse.
Die CCP-Profile können auch nachträglich installiert werden.

Nähere Informationen zu Hardware- und Software-Abhängigkeiten entnehmen Sie bitte der Freigabemitteilung.

3.2 Installation/Deinstallation

Installieren

CS-GATE wird mit dem Package SMAWtgw ausgeliefert und mit dem Kommando *pkgadd* installiert.

Bei der Installation wird geprüft, ob die vorausgesetzten Software-Produkte installiert sind. Ist dies nicht gegeben, wird die Installation abgebrochen.

Der Name des fehlenden Software-Produktes wird am Bildschirm ausgegeben.

Mit CS-GATE werden Komponenten für den SOLARIS-Kernel installiert.

Nach der Installation kann CS-GATE mit dem Kommando *tgw start* manuell aktiviert werden.

Deinstallieren

Die Deinstallation des Produkts CS-GATE führen Sie durch, indem Sie mit dem Kommando *pkgrm SMAWtgw* das CS-GATE-Package entfernen.

Bei der Deinstallation von CS-GATE werden die Konfigurationsdateien gesichert. Die Konfigurationsdateien werden bei einer erneuten Installation wieder übernommen.

3.3 Starten/Stoppen

Starten

Für die erste Inbetriebnahme von CS-GATE nach dessen Installation gilt folgender Ablauf:

1. CS-GATE nutzt die Kommunikationsfunktionen und die Konfiguration von CMX/CCP und TCP/IP Ihres SOLARIS-Servers. Machen Sie sich deshalb bitte zuerst mit der CMX/CCP- und TCP/IP-Konfiguration des SOLARIS-Systems vertraut, auf dem CS-GATE eingesetzt werden soll.

Auch wenn Sie den SOLARIS-Server neu in Betrieb nehmen oder ihn z.B. ausschließlich für den Einsatz als Gateway planen, sollten Sie nach der Konfigurierung des SOLARIS-Systems und TCP/IP immer erst CMX und CCPs konfigurieren, bevor Sie die gewünschten Gateway-Funktionen festlegen. Ausführliche Anleitungen zur Konfigurierung von CMX und den CCPs finden Sie in den Benutzerhandbüchern zu CMX und CMX/CCP ([1], [2], [3] und [4]).

2. Prüfen Sie anhand von [Kapitel „Adressumsetzungsfunktionen“ auf Seite 27](#), welche CS-GATE-spezifischen Einträge bei der Konfigurierung vorgenommen werden müssen. Wie Sie dabei vorgehen können, erfahren Sie in [Kapitel „Konfigurierung“ auf Seite 39](#).

CS-GATE wird bei jedem Systemstart automatisch gestartet.

Außerdem kann CS-GATE im laufenden Betrieb mit dem folgenden Kommando gestartet werden:

```
tgw start
```


Stoppen

CS-GATE wird mit jedem Herunterfahren des Systems automatisch außer Betrieb genommen.

Außerdem kann CS-GATE im laufenden Betrieb mit dem folgenden Kommando beendet werden:

```
tgw stop
```

Die Transportkomponenten RFC1006, TCP/IP, NEA, NTP und OSI TP02 sind von diesem Kommando nicht betroffen. Die Kommunikation im WAN und LAN ist nach wie vor uneingeschränkt möglich.

4 Adressierungskonzept

Zur Herstellung von Kommunikationsbeziehungen müssen TS-Anwendungen (Transport-system-Anwendungen) in der Lage sein, sich gegenseitig zu adressieren - ähnlich wie sich Teilnehmer im Telefonnetz anhand ihrer Telefonnummer adressieren. Jedes Netz und jedes Transportsystem verlangt dabei in seiner Protokollwelt eine spezielle Ausprägung dieser Adressinformation. Anwendungen und deren Benutzer werden in der Regel von der direkten Angabe der Adressen entlastet. Sie benutzen dazu Namen, die durch Dienste wie den Transport Name Service TNSX von CMX in Adressen umgesetzt werden. Adressdatenbanken, wie z.B. das TS-Directory von CMX oder die Datei */etc/hosts* für TCP/IP in UNIX-Systemen, werden durch die Netz- und Systemverwalter eingerichtet.

Die Kenntnis des Adressierungskonzepts in den unterschiedlichen Protokollwelten ist für die Konfigurierung von CS-GATE besonders wichtig, insbesondere weil Sie durch CS-GATE die Kommunikationsmöglichkeiten mit ihren Systemen über deren eigene Protokollwelt hinaus erweitern. Für solche Kommunikationsbeziehungen legen Sie Adressabbildungen fest, die Sie bei der Konfigurierung des Gateway-Systems angeben müssen (siehe [Kapitel „Adressumsetzungsfunktionen“ auf Seite 27](#)).

4.1 Adressen der TS-Anwendung - TSAP-Adresse

Innerhalb eines Netzes wird jede TS-Anwendung durch eine Transportadresse (TSAP-Adresse) identifiziert. Unter Netz wird dabei eine Gesamtheit von Systemen verstanden, die in der gleichen Protokollwelt miteinander kommunizieren und die nach einem bestimmten Schema adressiert werden, wie z.B. das TRANSDATA NEA-Netz (Adressierung durch Prozessor- und Regionsnummer) oder das Internet (Adressierung durch die Internetadressen).

Die Transportadresse ist hierarchisch aufgebaut. Sie besteht aus der Netzadresse des Systems, auf dem die TS-Anwendung abläuft, und einer innerhalb dieses Rechners gültigen Bezeichnung der TS-Anwendung (T-Selektor, TCP-Portnummer, NEA-Stationenname).

4.2 Adressen der Systeme - Netz- bzw. NSAP-Adressen

Jedes System in einem Netz ist durch seine Netzadresse (NSAP-Adresse) eindeutig identifiziert. Ein Rechner, der in mehrere Netze eingebunden ist, hat spezifische Netzadressen für jedes dieser Netze.

4.2.1 Internet-Adressen

Im TCP/IP-Netz muss jedem Rechner eine Internet-Adresse (IP-Adresse) zugeteilt werden. Es ist zwischen IPv4- und IPv6-Adressen zu unterscheiden:

- Eine IPv4-Adresse ist 32 Bit lang. Als Text, z. B. bei der Eingabe oder Ausgabe am Bildschirm, wird sie dargestellt, indem jeweils 8 Bit als Dezimalzahl wiedergegeben und durch Punkt voneinander getrennt werden (z. B. *111.222.33.44*).
- Eine IPv6-Adresse ist 128 Bit lang. Hier werden in der Textdarstellung jeweils 16 Bit zusammengefasst, als Sedezimalzahl wiedergegeben und durch Doppelpunkt getrennt.

Eine oder mehrere benachbarte Sedezimalzahlen mit Wert 0 können einmal pro Adresse als 2 unmittelbar aufeinanderfolgende Doppelpunkte abgekürzt werden (z. B. *FE80::280:17FF:FE28:7B08*). Bei speziellen IPv6-Adressen, die aus IPv4-Adressen abgeleitet sind, kann der IPv4-Adressanteil auch in der IPv4-Schreibweise dargestellt werden (z.B. *::FFFF:139.22.112.88*).

TCP/IP-Netze mit IPv4-Adressen sind in folgende Kategorien unterteilt:

	Wertebereich der 1. Gruppe	Netz-Nummer	Host-Nummer
Kategorie A	1-127	xxx	xxx.xxx.xxx
Kategorie B	128-191	xxx.xxx	xxx.xxx
Kategorie C	192-223	xxx.xxx.xxx	xxx

Tabelle 3: Kategorien der Internet-Netze (IPv4)

Welche Oktette als Netz-Nummer und welche als Host-Nummer bewertet werden, hängt von der Kategorie des Netzes ab.

129.144.50.56 bedeutet also Netz-Kategorie B mit der Netz-Nummer *129.144* und der Host-Nummer *50.56*.

Durch Maskierung der Host-Nummer können Subnetze innerhalb eines Netzes gebildet werden. Subnetz-Nummern geben an, zu welchem Subnetz ein Hostrechner gehört. Eine Subnetz-Nummer wird erst bei Einrichtung des Subnetzes definiert und durch den Systemverwalter vergeben.

4.2.2 NEA-Netzadressen

Die Netzadressen für Systeme in einem NEA-Netz setzen sich aus einer Rechnernummer und einer Regionsnummer zusammen. Jeder Rechner in einem TRANSDATA-NEA-Netz erhält in seiner Region eine eindeutige Rechnernummer im Wertebereich von 0 bis 255.

Jede Region erhält eine im Gesamtnetz eindeutige Regionsnummer. Für sie gilt ebenfalls der Wertebereich zwischen 0 und 255.

NEA-Netzadressen werden angegeben im Format:

Rechnernummer/Regionsnummer

Beispiel

1/18

4.2.3 OSI-Netzadressen

OSI-Netzadressen sind folgendermaßen aufgebaut (ISO 8348 Add2):

AFI	IDI	DSP
-----	-----	-----

Tabelle 4: Aufbau der OSI-Netzadresse

In der folgenden Tabelle finden Sie Beispiele für AFI-Werte mit zugeordneten Nummerierungsplänen:

AFI		IDI Format	Anmerkung
Dezimaler DSP	Binärer DSP		
36	37	X.121	X.25-DTE Adresse ohne führende Null(en)
52	53		X.25-DTE Adresse mit führende(n) Null(en)
38	39	ISO DCC	Data Country Code
46	47	ISO ICD	International Code Disignator
48	49	lokal	Lokales Format

Tabelle 5: AFI-Werte

AFI (Authority and Format Identifier)

Der AFI legt das Format und die Länge von IDI und DSP fest.

Es werden festgelegt:

das IDI-Format, die Institution, die die IDI-Werte festlegt, welche Füllziffern bei der Codierung verwendet werden, und ob der DSP eine binäre oder dezimale Syntax besitzt.

IDI (Initial Domain Identifier)

Der IDI ist eine Nummer aus dem Numerierungsplan und verweist auf eine Instanz, die für die Vergabe des DSP verantwortlich ist.

DSP (Domain Specific Part)

Der DSP gibt die Adresse in der durch den IDI bezeichneten Domäne an. Eine Domäne kann einem Unternehmen oder einer Institution zugeordnet sein. Inhalt und Bedeutung des DSP legt dieses Unternehmen bzw. die Institution fest.

CCITT-Numerierungspläne

Der IDI enthält eine Nummer für einen Anschluss an ein öffentliches Netz (X.25, ISDN etc.). Ein DSP kann, muss aber nicht vorhanden sein und wird durch den Teilnehmer mit dieser Anschlussnummer festgelegt.

AFI und IDI zusammen werden als IDP (Initial Domain Part) bezeichnet.

ISO-Numerierungspläne

Es gibt die ISO DCC-Numerierungspläne (Data Country Code) und die ISO ICD-Numerierungspläne (International Code Designator).

Im ISO DCC-Format enthält der IDI eine Länderkennung (z.B. 280 für die Bundesrepublik Deutschland). Struktur und Verwaltung der Kennungen untersteht der nationalen Verantwortung.

Im ISO ICD-Format enthält der IDI eine Kennung einer registrierten internationalen Organisation. Struktur und Verwaltung der Kennungen untersteht der Verantwortung der jeweiligen Organisation (z.B. 58 für Siemens Corporate Network).
Der DSP ist immer vorhanden.

Wenn Sie z.B. ihr privates Netz über das ISO DCC-Format strukturieren wollen, müssen Sie sich in jedem Staat, in dem Sie Subnetze betreiben, über das nationale ISO-Mitglied oder eine beauftragte Organisation einen DSP-Bereich zuweisen lassen, über den Sie dann frei verfügen können. In der Bundesrepublik Deutschland ist der Ansprechpartner die Gesellschaft für Warenkennzeichnung GmbH, Berlin.

Lokale Nummerierungspläne

Dieses Format enthält keinen IDI. Sie können über den DSP frei verfügen. Im Unterschied zu den vorgenannten Formaten sind solche Netzadressen nicht weltweit eindeutig, da andere Organisationen dieselben DSP-Werte verwenden können.

Beispiele für Adressen

Im Folgenden finden Sie einige Beispiele für Adressen in verschiedenen Formaten. Die Punkte '.' in den Adressen dienen nur der strukturierten Darstellung.

Adressen mit AFI = 49 und DSP im Format ECMA 117

In diesem Format gibt es keinen IDI. Der DSP ist nach einem Vorschlag von ECMA 117 strukturiert: 2 Bytes Subnetzidentifikator, 6 Bytes MAC-Adresse und 1 Byte Netz-Selektor.

AFI = 49	IDI = leer	DSP = 0001.080014810261.00 (Struktur nach ECMA 117)
----------	------------	---

Adressen mit AFI = 39 (Data Country Code)

Der IDI kennzeichnet ein Land, in unserem Beispiel die Bundesrepublik Deutschland (IDI = 280).

Der DSP besteht aus einem Bestandteil, der auf Antrag von der Gesellschaft für Warenkennzeichnung vergeben wird und eine Organisation kennzeichnet.

Der Rest des DSP wird nach den Regeln dieser Organisation strukturiert. In unserem Beispiel wurde eine 2 Byte lange Kennung für den geographischen Standort, gefolgt von einer ECMA 117-Struktur gewählt.

AFI = 39	IDI = 280	DSP = 5789.8000.0001.080A1F810261.01
----------	-----------	--------------------------------------

Im nächsten Beispiel werden die DSP-Teile erklärt:

Bereichsteil DSP = 5789	Gebietsteil DSP = 8000	DSP-Struktur nach ECMA 117 = 0001.080A1F810261.01
----------------------------	---------------------------	--

OSI-Netzadressen werden angegeben im Format:

IDP+DSP; z.B.

39280+578980000001080A1F81026101 oder

49+000108001481026100

Eine Einführung in die Methode der Adressierung finden Sie im „EWOS Technical Guide 002“ [6].

4.3 Transportselektoren

Der Transportselektor (T-Selektor) adressiert eine TS-Anwendung eindeutig innerhalb des Systems, auf dem die TS-Anwendung abläuft. Der T-Selektor bildet zusammen mit der Netzadresse des Systems die Transportadresse, mit der eine Anwendung innerhalb eines Netzes eindeutig adressiert wird. Das Format des T-Selektors hängt vom jeweiligen Protokollstack ab.

- Der T-Selektor für das NEA-Protokoll besteht immer aus 8 Oktetten.
- Der T-Selektor des OSI- bzw. RFC1006-Protokolls, im Folgenden OSI-T-Selektor genannt, hat eine variable Länge. CS-GATE unterstützt bis zu 32 Oktette.

CS-GATE bildet die OSI-T-Selektoren und NEA-T-Selektoren nach folgendem Algorithmus aufeinander ab:

- T-Selektoren mit 8 Oktetten werden unverändert übernommen.
- OSI-T-Selektoren mit weniger als 8 Oktetten werden rechtsbündig mit 0x00 aufgefüllt, bevor sie auf NEA-T-Selektoren abgebildet werden.
- NEA-T-Selektoren werden auf OSI-T-Selektoren mit weniger als 8 Oktetten abgebildet, indem die 0x00-Werte auf der rechten Seite weggelassen werden.

OSI-T-Selektoren mit mehr als 8 Oktetten oder OSI-T-Selektoren, die mit einem 0x00-Oktett enden, können nicht automatisch auf NEA abgebildet werden. In diesem Fall müssen Sie die Abbildung auf einen NEA-T-Selektor bei der Konfigurierung des Gateway-Systems angeben.

Ganz allgemein gilt: Den oben beschriebenen Abbildungs-Algorithmus können Sie bei der Konfigurierung des Gateway-Systems für jeden einzelnen T-Selektor durch Angabe einer eigenen Abbildung außer Kraft setzen (siehe [Abschnitt „Namenskonventionen für T-Selektoren“ auf Seite 36](#)).

4.4 TCP-Portnummern

Die TCP-Portnummer ist eine logische Adresse für eine TS-Anwendung, die über eine TCP/IP-Verbindung kommuniziert. Sie wird als Dezimalzahl angegeben und kann folgende Werte annehmen: 1...32767.

Die TCP-Portnummer bezeichnet zusammen mit der Internet-Adresse des Systems ein Socket.

RFC1006-Anwendungen werden im Allgemeinen immer über die Portnummer 102 und einen T-Selektor adressiert. CS-GATE wertet in diesem Fall nur den T-Selektor aus und übernimmt ihn nach obigem Algorithmus in die anderen Protokollwelten. Es gibt jedoch eine Reihe Sonderfälle, die im [Abschnitt „Abbildung von T-Selektor und TCP-Portnummer“ auf Seite 37](#) beschrieben sind.

4.5 Subnetzadressen

Die verschiedenen LANs und WANs werden in der SOLARIS-Kommunikation als Subnetze bezeichnet. MAC-Adressen im LAN und DTE-Adressen im X.25-Netz beispielsweise werden als Subnetzadressen (SNPA-Adressen) bezeichnet. LAN- und WAN-SNPA-Adressen haben für die Konfigurierung des Systems als Gateway keine spezifische Bedeutung, wenn der Transport Service Provider seinen Dienst mit Hilfe von Transport-Protokollen erbringt (NEA, OSI TP02, TCP/IP).

Im Fall des Null Transport Layers NTP werden dagegen X.25-Adressen für die Adressierung verwendet. Diese werden in Form von OSI NSAP Adressen konfiguriert (siehe [Tabelle 5 auf Seite 21](#)).

5 Adressumsetzungsfunktionen

Die Transportsysteme benötigen zum Aufbau der Kommunikationsbeziehungen zwischen ihren lokalen und den fernen Anwendungen für jede Anwendung eine eindeutige Transportadresse (TSAP-Adresse). Die Transportadresse ist hierarchisch aufgebaut. Sie besteht aus der Netzadresse (NSAP-Adresse) des Systems, in dem die Anwendung abläuft, und einem T-Selektor, der die Anwendung innerhalb des Systems eindeutig identifiziert. In den Protokollwelten TCP/IP, NEA und OSI gibt es unterschiedliche Konventionen, wie sich die Systeme und Anwendungen adressieren (siehe [Kapitel „Adressierungskonzept“ auf Seite 19](#)). Will eine Anwendung der einen Protokollwelt zu einer Anwendung der anderen Protokollwelt Kommunikationsbeziehungen aufbauen, dann muss dafür eine Adressabbildung festgelegt sein. Diese Abbildungen legen Sie bei der Konfigurierung des Gateway-Systems fest.

Die Adressabbildungen werden in der Datenbasis des Kommunikationssystems in Objekten beschrieben. Die Abbildungen der Netzadressen werden in NSAP-Objekten, die Abbildungen der T-Selektoren in VTSAP-Objekten beschrieben usw. Bei der folgenden Beschreibung der Verfahren wird auf die einzelnen Objekte und Attribute Bezug genommen. Im [Kapitel „Konfigurierung“ auf Seite 39](#) sind diese Objekte und Attribute sowie die Konfigurierungsmöglichkeiten von CS-GATE ausführlich beschrieben.

CS-GATE unterstützt die folgenden konfigurierbaren Adressumsetzungsfunktionen, auch Mapping-Funktionen genannt:

- NSAP-Mapping
- TSAP-Mapping
- Abbildung zwischen T-Selektoren (optional beim NSAP- und TSAP-Mapping)
 - Abbildung zwischen NEA-T-Selektor (Stationsname) und OSI-T-Selektor, um Namenskonventionen für T-Selektoren zu umgehen
 - Abbildung zwischen T-Selektor und TCP-Portnummer für spezielle RFC1006-Implementierungen

Die einzelnen Mapping-Funktionen werden in den nachfolgenden Abschnitten beschrieben.

5.1 NSAP-Mapping

Wollen Sie eine von Anwendungsadressen (T-Selektoren) unabhängige Gateway-Konfiguration, dann wählen Sie die 1:1-Abbildung der Netzadressen. Beim NSAP-Mapping werden die Netzadressen der kommunizierenden Systeme aufeinander abgebildet, während die T-Selektoren abgesehen von wenigen Ausnahmen (siehe [Seite 24](#) und [Seite 36](#)) unverändert übernommen werden.

Bei der Gateway-Konfigurierung erhält jedes System sowohl die Netzadresse seiner eigenen Protokollwelt, als auch die Netzadressen der anderen Protokollwelten, aus denen es adressiert werden soll.

- NEA-Systeme, die von OSI-Systemen aus adressiert werden, erhalten außer ihrer NEA-Netzadresse zusätzlich eine OSI-Netzadresse. Kommunizieren diese NEA-Systeme darüber hinaus noch mit Internet-Systemen, erhalten sie zusätzlich eine Internet-Adresse. Als NEA-Systeme werden diejenigen Systeme bezeichnet, die vom Gateway-System aus über NEA erreichbar sind. Als OSI-Systeme werden diejenigen Systeme bezeichnet, die vom Gateway-System aus über OSI erreichbar sind. Als Internet-Systeme werden diejenigen Systeme bezeichnet, die vom Gateway-System aus über TCP/IP erreichbar sind.
- Internet-Systeme und/oder OSI-Systeme, die mit NEA-Systemen kommunizieren, erhalten außer ihrer eigenen Netzadresse zusätzlich eine NEA-Netzadresse.
- NEA-Systeme und/oder OSI-Systeme, die mit Internet-Systemen kommunizieren, erhalten außer ihrer eigenen Netzadresse zusätzlich eine Internet-Adresse.
- Internet-Systeme, die mit OSI-Systemen kommunizieren, erhalten außer ihrer eigenen Netzadresse zusätzlich eine OSI-Netzadresse.

[Bild 4](#) veranschaulicht die Abbildungen der Netzadressen.

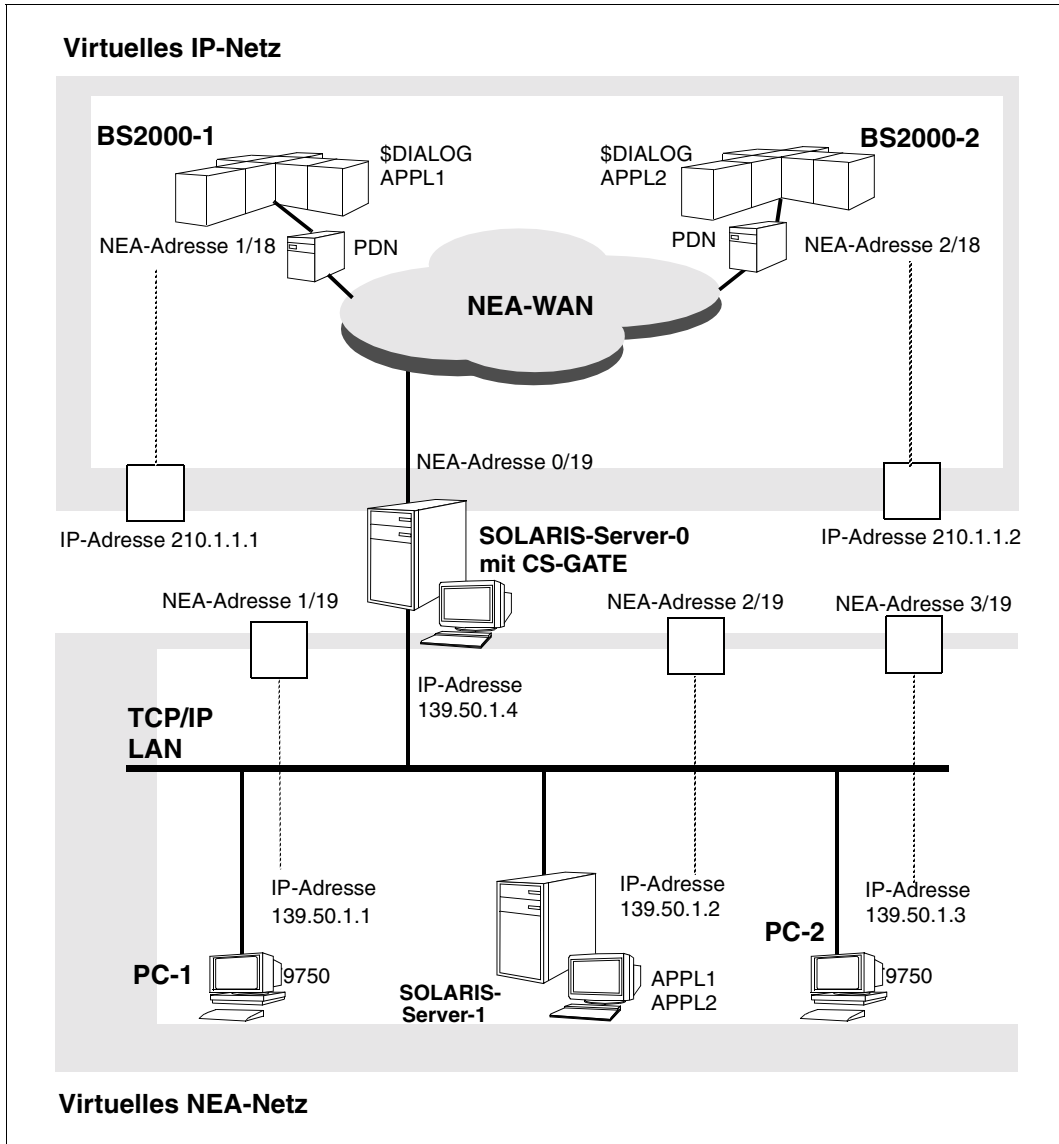


Bild 4: NSAP-Mapping

Im Bild 4 ist z.B. dem NEA-System BS2000-1 außer seiner NEA-Adresse 1/18 die IP-Adresse 210.1.1.1 zugeordnet. Alle Systeme am TCP/IP-LAN adressieren das BS2000-1 mit dieser IP-Adresse. Umgekehrt hat das TCP/IP-System PC-1 außer seiner IP-Adresse 139.50.1.1 die NEA-Adresse 1/19. Alle NEA-Systeme adressieren den PC-1 also mit 1/19.

Beim Verbindungsaufbau von PC-1 über CS-GATE werden die IP-Adressen zu den Anwendungen in BS2000-1 (Absender 139.50.1.1, Empfänger-IP-Adresse 210.1.1.1) durch CS-GATE in die entsprechenden NEA-Adressen (Absender 1/19, Empfänger 1/18) umgesetzt und die Verbindungsanforderungen mit diesen Adressen an das NEA-Transportsystem weitergeleitet. Umgekehrt leitet CS-GATE NEA-Verbindungsanforderungen vom Absendersystem 1/18 an das Empfängersystem 1/19 mit den IP-Adressen (Absender 210.1.1.1, Empfänger 139.50.1.1) zum TCP/IP-Transportsystem weiter. Die T-Selektoren werden dabei - wenn nichts anderes festgelegt ist - nach dem im [Abschnitt „Transportselektoren“ auf Seite 24](#) beschriebenen Algorithmus übernommen.

Bei der Konfigurierung des Gateway-Systems SOLARIS-Server-0 legen Sie die Abbildung der Netzadressen wie folgt fest:

```
LOCNSAP name=SOLARIS-Server-0 nea-addr=0/19 internet-addr=139.50.1.4
NSAP name=BS2000-1 nea-addr=1/18 internet-addr=210.1.1.1 net=NEA ...
NSAP name=BS2000-2 nea-addr=2/18 internet-addr=210.1.1.2 net=NEA ...
NSAP name=PC-1 nea-addr=1/19 internet-addr=139.50.1.1 net=INTERNET ...
NSAP name=SOLARIS-Server-1 nea-addr=2/19 internet-addr=139.50.1.2 \
net=INTERNET ...
```

Beim Attribut *name* geben Sie als Wert den Namen des Systems an, für das die Abbildung gelten soll.

Bei den Attributen *nea-addr*, *internet-addr* und *osi-addr* geben Sie die Netzadresse des Systems und deren Abbildung in den entsprechenden Protokollwelten an.

Bei *net=NEA* ist aus der lokalen Sicht des Gateway-Systems *nea-addr* die Original-Netzadresse des zu erreichenden Systems und *internet-addr* bzw. *osi-addr* sind deren Abbildung in die entsprechenden Protokollwelten.

Bei *net=INTERNET* ist aus der lokalen Sicht des Gateway-Systems *internet-addr* die Original-Netzadresse des zu erreichenden Systems und *nea-addr* bzw. *osi-addr* sind deren Abbildung in die entsprechenden Protokollwelten.

Bei *net=OSI-CONS* ist aus der lokalen Sicht des Gateway-Systems *osi-addr* die Original-Netzadresse des zu erreichenden Systems und *internet-addr* bzw. *nea-addr* sind deren Abbildung in die entsprechenden Protokollwelten.



Natürlich müssen die Abbildungen der Partnersysteme in den Systemen der jeweiligen Protokollwelt bekannt sein. So müssen z.B. in den Endsystemen der TCP/IP-Seite alle IP-Abbildungen der NEA-Systeme und mit dem entsprechenden Kommando, z.B. bei SOLARIS-Systemen mit dem Kommando *route add*, die Route(n) dorthin bekanntgemacht werden. In den Systemen der NEA-Seite müssen die NEA-Abbildungen der IP-Systeme sowie die Routen dorthin bekannt gemacht werden (z.B. mit */BCIN* Kommando im BS2000 und entsprechenden Generierungen XPRO/ XREG in TRANSDATA PDN).

Das NSAP-Mapping wirkt sich für die miteinander kommunizierenden Systeme letztendlich in einer Erweiterung ihrer Netze mit zusätzlich zu vergebenden Netzadressen aus.

5.2 TSAP-Mapping

Zur Reduzierung der für die Abbildung zu vergebenden Netzadressen erlaubt CS-GATE die Zusammenfassung von Partnersystemen - im Extremfall aller Partnersysteme einer Protokollwelt - zu einem virtuellen System (VNSAP).

Alle so zusammengefassten Systeme werden von Außen, d.h. aus den anderen Protokollwelten heraus, über das Gateway-System mit einer gemeinsamen Netzadresse dieses virtuellen Systems adressiert. Entsprechend muss in den anderen Protokollwelten außer der Netzadresse des Gateway-Systems selbst nur noch eine zusätzliche Netzadresse generiert und verwaltet werden (siehe [Bild 5](#)).

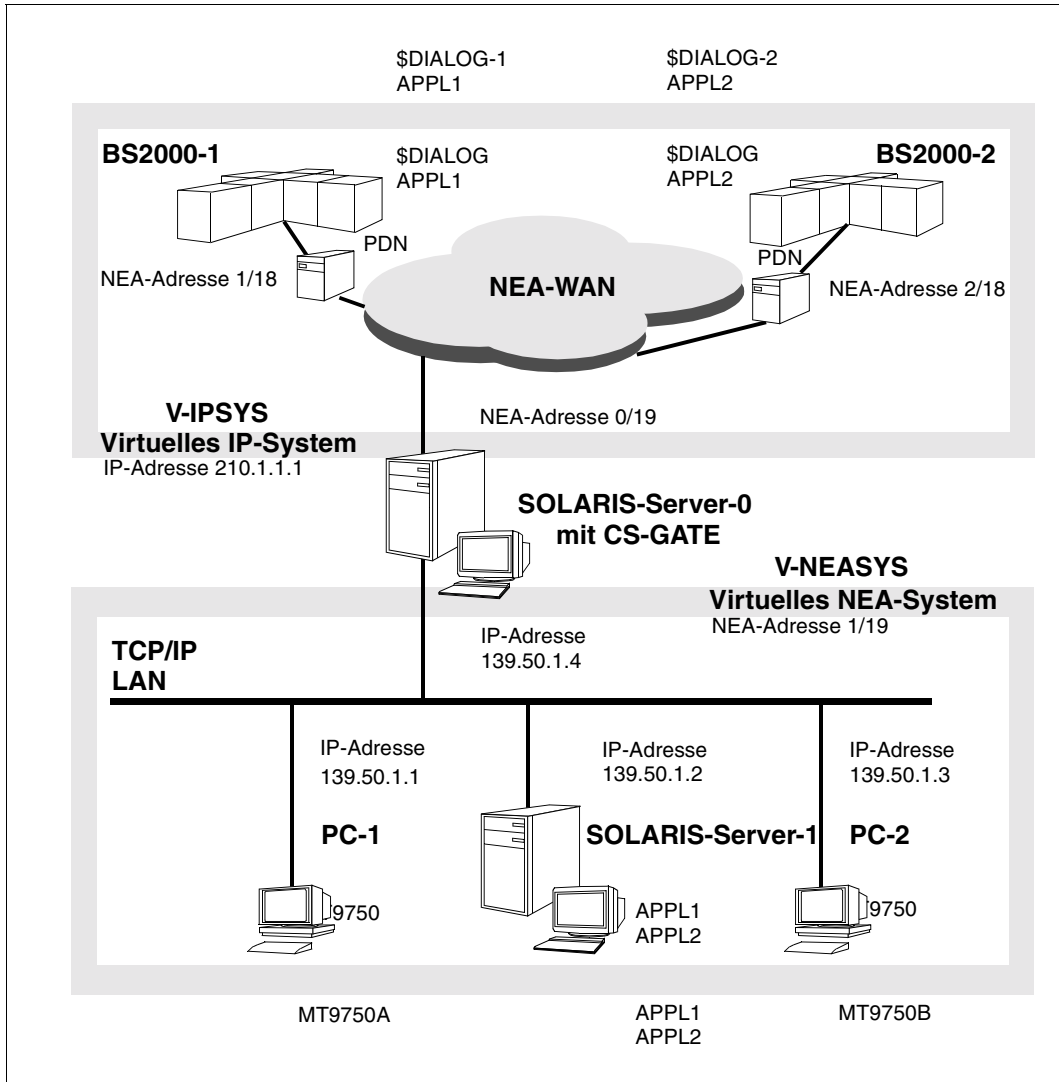


Bild 5: TSAP-Mapping

In diesem Konfigurationsbeispiel sind die beiden NEA-Systeme BS2000-1 und BS2000-2 zu dem virtuellen Internet-System V-IPSYS mit der IP-Adresse 210.1.1.1 zusammengefasst.

Die Internet-Systeme PC-1, SOLARIS-Server-1 und PC-2 sind zu dem virtuellen NEA-System V-NEASYS mit der NEA-Adresse 1/19 zusammengefasst.

Die BS2000-Systeme werden von den Systemen im TCP/IP-LAN über das virtuelle Internet-System V-IPSYS adressiert. Die Systeme im TCP/IP-LAN werden von den BS2000-Systemen über das virtuelle NEA-System V-NEASYS adressiert. Die Netzadressen der einzelnen Endsysteme müssen daher nicht wie beim NSAP-Mapping auf jeweils eigene Netzadressen der anderen Protokollwelt abgebildet werden.

Bei der Konfigurierung des Gateway-Systems definieren Sie die gewünschten virtuellen Systeme (*VNSAP*) und die realen Systeme (*NSAP*), die jeweils einem virtuellen System zugeordnet sind und von außen mit der Netzadresse des zugeordneten virtuellen Systems adressiert werden sollen (Attribut *substitute-nsap* im Objekt *NSAP*).

Wird eine Anwendung mit der Netzadresse eines virtuellen Systems adressiert, kann das Gateway-System diese Anwendung nicht ohne weiteres dem realen Endsystem zuordnen, in dem sie residiert. Diese Zuordnung müssen Sie im Gateway-System konfigurieren, indem Sie ein Objekt *VTSAP* mit den Attributen *nsap* und *tssel* definieren. Als Wert für *nsap* tragen Sie den Namen des realen Endsystems und als Wert für *tssel* den T-Selektor der adressierten Anwendung ein.

Wenn beispielsweise Anwendung APPL1 im Internet-System SOLARIS-Server-1 (Netzadresse 139.50.1.2) eine Verbindung zu APPL1 im virtuellen System V-IPSYS (Netzadresse 210.1.1.1) aufbaut, benötigt das Gateway-System die zusätzliche Information, auf welchen der beiden BS2000-Systeme die Zielanwendung APPL1 residiert. In diesem Fall konfigurieren Sie das Objekt *VTSAP* wie folgt:

```
VTSAP nsap=BS2000-1 tssel=T:APPL1
```

Wesentliche Voraussetzung für TSAP-Mapping ist die Eindeutigkeit der T-Selektoren (Transportadressen) in einem solchen Systemverbund. Gleichnamige Anwendungen, z.B. \$DIALOG, EMDS oder FT, mehrerer so zusammengefasster Systeme dürfen von außen nicht mit dem gleichen T-Selektor adressiert werden.

Sind die T-Selektoren der Anwendungen über die realen Systeme hinweg nicht eindeutig, z.B. \$DIALOG, dann müssen die Anwendungen zur Unterscheidung mit einem virtuellen T-Selektor adressiert werden. Damit das Gateway-System diesen virtuellen T-Selektor zusammen mit der Netzadresse des virtuellen Systems auf die Netzadresse des realen Endsystems und den realen T-Selektor abbilden kann, müssen Sie im entsprechenden *VTSAP*-Objekt zusätzlich das Attribut *vtssel* definieren, z.B. mit dem virtuellen T-Selektor A:\$DIALOG-1:

```
VTSAP nsap=BS2000-1 tssel=T:$DIALOG vtssel=A:$DIALOG-1
```

Im Konfigurationsbeispiel von [Bild 5](#) ist also die Anwendung \$DIALOG im NEA-System BS2000-1 von den Internet-Systemen aus mit der Netzadresse 210.1.1.1. und dem T-Selektor A:\$DIALOG-1 zu adressieren.

Entsprechendes gilt auch für die Transportadressen der rufenden Anwendungen. Hier bildet das Gateway-System die reale Transportadresse der rufenden Anwendung (Netzadresse und T-Selektor im realen System) auf die Netzadresse des virtuellen Systems und gegebenenfalls einen virtuellen T-Selektor ab.

Für die Anwendungen in der Beispielkonfiguration von [Bild 5](#), die auf den BS2000-Systemen ablaufen, gelten folgende Abbildungen:

NEA		Abbildung im TCP/IP-Netz	
NSAP-Adresse des realen Systems	T-Selektor	NSAP-Adresse des virtuellen Systems	Virtueller T-Selektor
1/18	APPL1	210.1.1.1	APPL1
1/18	\$DIALOG	210.1.1.1	\$DIALOG-1
2/18	APPL2	210.1.1.1	APPL2
2/18	\$DIALOG	210.1.1.1	\$DIALOG-2

Tabelle 6: Abbildung im TCP/IP-Netz beim TSAP-Mapping

Für die Anwendungen in der Beispielkonfiguration von [Bild 5](#), die auf den Internet-Systemen ablaufen, gelten die folgenden Abbildungen:

TCP/IP		Abbildung im NEA-Netz	
NSAP-Adresse des realen Systems	T-Selektor	NSAP-Adresse des virtuellen Systems	Virtueller T-Selektor
139.50.1.1	MT9750	1/19	MT9750A
139.50.1.2	APPL1	1/19	APPL1
139.50.1.2	APPL2	1/19	APPL2
139.50.1.3	MT9750	1/19	MT9750B

Tabelle 7: Abbildung im NEA-Netz beim TSAP-Mapping

Für die Netzkonfiguration in [Bild 5](#) gilt folgende Konfigurationsdatei:

```
VNSAP name=V-IPSYS internet-addr=210.1.1.1 net=NEA
NSAP name=BS2000-1 nea-addr=1/18 net=NEA substitute-nsap=V-IPSYS
NSAP name=BS2000-2 nea-addr=2/18 net=NEA substitute-nsap=V-IPSYS
VTSAP nsap=BS2000-1 tsel=T:APPL1
VTSAP nsap=BS2000-1 tsel=T:$DIALOG vtsel=A:$DIALOG-1
VTSAP nsap=BS2000-2 tsel=T:APPL2
VTSAP nsap=BS2000-2 tsel=T:$DIALOG vtsel=A:$DIALOG-2
```

```
VNSAP name=V-NEASYS nea-addr=1/19 net=INTERNET
NSAP name=PC-1 internet-addr=139.50.1.1 net=INTERNET \
  substitute-nsap=V-NEASYS
NSAP name=SOLARIS-Server-1 internet-addr=139.50.1.2 net=INTERNET \
  substitute-nsap=V-NEASYS
NSAP name=PC-2 internet-addr=139.50.1.3 net=INTERNET \
  substitute-nsap=V-NEASYS
VTSAP nsap=SOLARIS-Server-1 tsel=A:APPL1
VTSAP nsap=PC-1 tsel=A:MT9750 vtset=T:MT9750A
VTSAP nsap=SINIX-1 tsel=A:APPL2
VTSAP nsap=PC-2 tsel=A:MT9750 vtset=T:MT9750B
```

Die Objekte und Attribute sind im [Kapitel „Konfigurierung“ auf Seite 39](#) ausführlich beschrieben.

Wenn die T-Selektoren bereits im virtuellen System eindeutig sind, wie das in der Beispielfigur in Bild 6 bei den Anwendungen APPL1 und APPL2 der Fall ist, dann kann der T-Selektor der virtuellen TSAP-Adresse denselben Wert wie der T-Selektor der realen TSAP-Adresse haben, d.h. die Angabe des Attributs *vtset* kann entfallen.

Für die Anwendungen \$DIALOG in den beiden BS2000-Rechnern müssen virtuelle T-Selektoren angegeben werden, da die TSAP-Adresse mit der NSAP-Adresse 210.1.1.1 und dem T-Selektor \$DIALOG für die Systeme im TCP/IP-Netz nicht mehr eindeutig ist. Gleiches gilt auch für die Anwendungen MT9750 in den beiden PCs, da die TSAP-Adresse mit der NSAP-Adresse 1/19 und dem T-Selektor MT9750 für die BS2000-Systeme nicht mehr eindeutig ist.

5.3 Abbildung von T-Selektoren

5.3.1 Namenskonventionen für T-Selektoren

In Abschnitt 4.3 ist ein Algorithmus zur automatischen Übernahme der T-Selektoren aus der NEA- in die OSI-Protokollwelt und umgekehrt beschrieben.

Dieser Algorithmus unterstützt

- keine T-Selektoren, die aus mehr als 8 Oktetten bestehen
- keine T-Selektoren, die mit einem 0x00-Oktett enden.

Die erste Einschränkung ist durch das NEA-Protokoll, die zweite durch den gewählten Algorithmus bedingt.

Die Einschränkungen der Namenskonventionen können Sie umgehen, indem Sie geeignete T-Selektor-Abbildungen in VTSAP-Objekten festlegen.

Beispiel

Eine Anwendung auf dem Internet-System PC-2, die z.B. den T-Selektor-Wert '0x4100' (2 Oktette) besitzt, kann aus der NEA-Protokollwelt nicht mit diesem T-Selektor adressiert werden. Der Algorithmus würde das letzte Oktett (0x00) nicht als Bestandteil des T-Selektors erkennen und als Ergebnis den Wert '0x41' liefern. Ebenso kann z.B. eine Anwendung mit dem T-Selektor-Wert 'PC-2-APPL1' (ASCII-codiert) nicht unmittelbar aus der NEA-Protokollwelt adressiert werden, da 10 Oktette im NEA-Protokoll nicht übermittelt werden können.

Sie können das Problem in der Konfiguration von Bild 5 beispielsweise mit den folgenden Konfigurierungseinträgen lösen:

```
NSAP name=PC-2 nea-addr=3/19 internet-addr=139.50.1.3 net=INTERNET
VTSAP nsap=PC-2 tsel=X:4100 vtset=A:4100
VTSAP nsap=PC-2 tsel=A:PC-2-APPL1 vtset=A:PC2APPL1
```

Die beiden Anwendungen können dann von einem NEA-System aus mit den oben definierten virtuellen T-Selektoren '4100' (4 ASCII-codierte Oktette) bzw. 'PC2APPL1' (8 ASCII-codierte Oktette) adressiert werden, die im Gateway-System auf die originären T-Selektoren '0x4100' bzw. 'PC-2-APPL1' abgebildet werden.

Sie können sowohl beim NSAP-Mapping als auch beim TSAP-Mapping geeignete T-Selektor-Abbildungen in VTSAP-Objekten konfigurieren. Beim TSAP-Mapping müssen Sie darauf achten, dass die gewählten virtuellen T-Selektoren innerhalb des virtuellen Systems, in das das entsprechende System eingebettet ist, eindeutig sind.

5.3.2 Abbildung von T-Selektor und TCP-Portnummer

RFC1006 legt fest, dass beim Aufbau der TCP-Verbindung Portnummer 102 adressiert wird, und macht über die T-Selektoren, die zur Adressierung der Anwendungen verwendet werden, keine einschränkenden Vorgaben.

Es gibt jedoch RFC1006-Implementierungen, die die Anwendungsadressierung über anwendungsspezifische TCP-Portnummern anstelle von Portnummer 102 erfordern, und im einen Fall zusätzlich die Adressierung über frei wählbare T-Selektoren erlauben, im anderen Fall aber die Verwendung dieser Portnummern als T-Selektoren vorschreiben. Für die Kommunikation mit Anwendungen, die an eine solche RFC1006-Implementierung gebunden sind – gilt auch für zu erreichende Partnersysteme –, müssen Sie bei der Gateway-Konfigurierung Abbildungen von TCP-Portnummern auf T-Selektoren festlegen.

- CMX V3.0-Anwendungen werden selbst über spezifische Portnummern adressiert und adressieren auch ihre Partneranwendungen mit spezifischen Portnummern. In diesem Fall müssen Sie sowohl für die CMX V3-Anwendungen als auch für die Anwendungen der anderen Protokollwelten (NEA-, OSI-) Abbildungen festlegen.
- CMX V4.0-Anwendungen werden selbst über spezifische Portnummern adressiert. Sie adressieren aber ihre Partneranwendungen bereits mit T-Selektoren. In diesem Fall müssen Sie nur Abbildungen für die CMX V4.0-Anwendungs-Portnummern auf T-Selektoren angeben, mit denen diese aus den anderen Protokollwelten adressiert werden können.
- Für Anwendungen, die CMX ab V5 benutzen, sind keine Abbildungen mehr von Portnummern und T-Selektoren erforderlich.

Abbildungen zwischen T-Selektoren und Portnummern werden durch SPECPORT- bzw. durch GENPORT-Objekte beschrieben.

- SPECPORT nimmt für einen bestimmten NSAP eine Zuordnung von Internet-Adresse/T-Selektor auf der einen und Internet-Adresse/Portnummer auf der anderen Seite vor.
- GENPORT nimmt eine generelle Zuordnung T-Selektor - Portnummer für alle durch CS-GATE bedienten Endsysteme mit Internet-Adresse vor.

Das bedeutet:

1. Sie können die Beziehung zwischen Portnummer und T- Selektor spezifisch für jedes Endsystem festlegen, und zwar wie folgt:

```
SPECPORT nsap=wert port=wert tsel=wert
```

```
nsap
```

Name des Systems (NSAP), für das die T-Selektoren/ Portnummernabbildung gelten soll.

port

abzubildende Portnummer

tse1

abzubildender T-Selektor

2. Sie können Beziehungen zwischen Portnummern und T-Selektoren auch generell, d.h. für alle Endsysteme festlegen, und zwar mit

```
GENPORT port=wert tse1=wert
```



Grundsätzlich müssen Sie für Internet-Systeme, bei denen Abbildungen zwischen TCP-Portnummer und T-Selektoren vorgenommen werden sollen, die entsprechende RFC1006-Implementierung angeben. Dies machen Sie, indem Sie bei dem zugehörigen NSAP das Attribut *r6-impl* eintragen.

```
NSAP ... r6-impl=wert
```

r6-impl

CMX-V2.5

CMX-V3.0

CMX-V4.0

6 Konfigurierung

Bei der Konfigurierung werden all die Informationen bereitgestellt, die der Forwarding Support Service (FSS) benötigt, um die Netzadressen auf Routing-Informationen abzubilden. Welche Konfigurationseinträge vorgenommen werden müssen, ist abhängig davon, welche Adressumsetzungsfunktionen realisiert werden sollen.

Die Konfigurierung erfolgt im Allgemeinen mit dem CMX-Menü (siehe Handbuch „CMX“ [1]). Dabei werden die im Menü eingegebenen Daten in eine Konfigurationsdatei geschrieben. Bedeutung und Inhalt der Konfigurationsdatei sind im Handbuch „CMX“ [1] erläutert.

Bei der Generierung werden die Daten aus der Konfigurationsdatei als FSB-Generierung in der Forwarding Support Information Base (FSB) abgelegt. In der FSB können gleichzeitig mehrere FSB-Generierungen enthalten sein, wobei jede FSB-Generierung eine Konfiguration beschreibt. Genau eine FSB-Generierung in den FSB ist als die aktuelle gekennzeichnet. Die Daten der aktuellen FSB-Generierung werden vom FSS für die von ihm geleisteten Abbildungsfunktionen verwendet.

Der Einsatz von CS-GATE setzt Installation von CMX voraus. Falls das System lediglich als Gateway-System betrieben werden soll, so muss die Konfigurierung ausschließlich für CS-GATE durchgeführt werden.

Wenn lokale CMX-Anwendungen konfiguriert werden, müssen für den Betrieb von CS-GATE zusätzlich die spezifischen Einträge vorgenommen werden.

Bevor Sie die Konfigurierung durchführen, müssen Sie entscheiden, welche Kommunikationswege Sie über CS-GATE realisieren wollen. Sie sollten für Ihr Netz einen Adressplan erstellen, damit Sie bei der Konfigurierung die Adressen der betreffenden Systeme und TS-Anwendungen kennen.

Welche Adressumsetzungsfunktionen Sie einsetzen können und welche Einträge dann für CS-GATE nötig sind, erfahren Sie im [Kapitel „Adressumsetzungsfunktionen“](#) auf Seite 27.

Der [Abschnitt „Vorgehensweisen bei der Konfigurierung“](#) auf Seite 40 erläutert zwei Alternativen, wie die CS-GATE-spezifischen Einträge in die FSB vorgenommen werden können.

6.1 Vorgehensweisen bei der Konfigurierung

Die CS-GATE-spezifische Konfigurierung bedeutet ein Ändern bzw. Erweitern der FSB-Generierung bzw. Konfigurationsdatei, die im Zusammenhang mit Installation und Einsatz von CMX über das CMX-Menü erstellt wurde.

Zum Erweitern werden die beiden folgenden Vorgehensweisen empfohlen:

1. Aktuelle Konfigurationsdatei aus der FSB-Generierung erzeugen, editieren und anschließend erneut generieren.
2. Konfigurationseinträge direkt in der FSB ändern.

Die beiden Vorgehensweisen sind in den folgenden Abschnitten ausführlich erläutert.

6.1.1 Aktuelle Konfigurationsdatei aus FSB erzeugen und editieren

Im laufenden Betrieb können Sie mit dem Kommando *fssadm* aus der aktuellen FSB-Generierung eine Konfigurationsdatei erzeugen lassen. Diese Konfigurationsdatei können Sie per Editor bearbeiten und anschließend eine neue FSB-Generierung daraus erzeugen. Diese Konfigurierung wird erst beim nächsten Systemstart wirksam.

Die für CS-GATE relevanten Objektklassen und Attribute sind im [Abschnitt „CS-GATE-spezifische Objektklassen, Attribute und Aktionen“ auf Seite 42](#) zusammengestellt.

Für die oben genannte Vorgehensweise führen Sie die folgenden Schritte durch:

- ▶ Fragen Sie die existierenden FSB-Generierungen ab mit

```
fssadm get FSBGEN
```
- ▶ Wählen Sie die FSB-Generierung aus, die Sie ändern möchten, und erzeugen Sie aus dieser FSB-Generierung eine Konfigurationsdatei mit

```
fssadm create config-file gen-nr=wert path=wert
```
- ▶ Editieren Sie die Konfigurationsdatei:
Tragen Sie die CS-GATE-spezifischen Daten ein (siehe [Seite 42](#)). Beachten Sie dabei die Erfassungsrichtlinien, die als Dateiformat *fsconfig* im Handbuch [CMX V6.0B \(Solaris\) - Betrieb und Administration \[1\]](#) beschrieben sind.
- ▶ Prüfen Sie die Konfigurationsdatei auf Eingabefehler mit dem Kommando:

```
fssadm check config-file path=wert
```

path ist dabei der Pfadname der Konfigurationsdatei. Wenn ein Fehler beim Kommando *fssadm check* auftritt, korrigieren Sie die in */var/opt/SMAWcmx/adm/log/fsin_log* aufgezeichneten Fehler und geben das Kommando nochmals ein.

- ▶ Erzeugen Sie eine neue FSB-Generierung mit

```
fssadm create FSBGEN gen-nr=wert path=wert
```

gen-nr ist die Nummer der neuen FSB-Generierung.



Wenn die vorgenommenen Änderungen keine Inkonsistenzen in der FSB bedingen und keine Gefahr des Abbruchs bestehender Netz- oder Transportverbindungen besteht, kann die FSB-Generierung auch sofort in Betrieb genommen werden.

```
fssadm set FSBGEN gen-nr=wert use=ACTIVE
```

- ▶ Überprüfen Sie, ob die neue FSB-Generierung erzeugt wurde mit

```
fssadm get FSBGEN
```

Es wird eine Liste aller existierenden FSB-Generierungen ausgegeben.

- ▶ Stellen Sie die neue FSB-Generierung mit

```
fssadm set FSBGEN gen-nr=wert use=NEXT-ACTIVE
```

als die beim nächsten Systemstart zu aktivierende FSB-Generierung ein.

- ▶ Stoppen Sie CMX und starten Sie CMX erneut. Hierdurch wird die geänderte FSB-Generierung aktiv.

6.1.2 Konfigurationseinträge direkt in FSB ändern

Sie können die CS-GATE-spezifischen Daten im laufenden Betrieb direkt in die FSB eintragen. Diese Konfigurationsänderungen sind sofort wirksam. Beachten Sie dabei jedoch Folgendes:



Durch die Änderung kann eine Information, die für den Aufbau noch bestehender Netz- oder Transportverbindungen bereits verwendet worden ist und in den Protokoll-Entities noch gespeichert ist, zu der neu in der FSB eingetragenen Information inkonsistent sein. Dies kann, abhängig vom betroffenen Objekt und Attribut, entweder den Abbruch einer bestehenden Netz- oder Transportverbindung bewirken, oder die neue Information kann für eine gewisse Zeit oder bis zum nächsten Systemstart unberücksichtigt bleiben. Letzteres gilt insbesondere für die OSI- und NEA-Adresse des LOCNSAP-Objekts.

Wenn Sie die Konfigurationseinträge direkt in der aktuellen FSB-Generierung ändern wollen, gehen Sie folgendermaßen vor:

- ▶ Sie ändern, erzeugen oder löschen für die aktive Konfiguration einzelne Objekte bzw. Attribute mit

```
fssadm set objekt-klasse att-name=wert ...
```

```
fssadm create objekt-klasse att-name=wert ...
```

```
fssadm delete objekt-klasse
```

Wenn bei der Ausführung des Kommandos *fssadm* ein Fehler auftritt, so werten Sie die Fehlermeldung aus und setzen das korrigierte Kommando erneut ab. Sobald *fssadm* fehlerfrei ausgeführt wurde, sind auch die eingegebenen Konfigurationsänderungen wirksam.

Die für CS-GATE relevanten Objektklassen und Attribute sind im [Abschnitt „CS-GATE-spezifische Objektklassen, Attribute und Aktionen“ auf Seite 42](#) zusammengestellt.

6.2 CS-GATE-spezifische Objektklassen, Attribute und Aktionen

Die Beschreibung einer Konfiguration wird als FSB-Generierung in der internen Datenbasis, der Forwarding Support Information Base (FSB), abgelegt.

Konkrete Einträge in die Datenbasis werden erzeugt, indem Objekte zu den vorgegebenen Objektklassen angelegt oder geändert werden. Jeder Objektklasse ist eine Reihe von Attributen zugeordnet. Beim Erzeugen oder Ändern von Objekten müssen diese Attribute mit den aktuellen Werten versorgt werden.

Zur Konfigurierung und damit zum Erzeugen von Objekten gibt es verschiedene Möglichkeiten. Diese finden Sie im [Abschnitt „Vorgehensweisen bei der Konfigurierung“ auf Seite 40](#) beschrieben.

Übersicht über Aktionen, Objektklassen und Attribute

Die folgende Tabelle gibt eine Übersicht über die Objektklassen, die in der Konfigurationsdatei enthalten sein können. Aus der Tabelle ist außerdem ersichtlich, welche Aktionen im Kommando *fssadm* auf eine bestimmte Objektklasse angewendet werden können und welche Attribute der Objektklasse zugeordnet sind.



Beachten Sie, dass in diesem Handbuch lediglich die Objektklassen und Attribute beschrieben sind, die für den Einsatz von CS-GATE relevant sind. Die Namen dieser Objektklassen und Attribute sind in der Tabelle **fett** dargestellt.

Wenn Ihre bestehende Konfigurationsdatei bereits Einträge zu anderen Objektklassen und Attributen enthält, so dürfen Sie diese nicht löschen. Diese Einträge wurden bereits beim Konfigurieren von CMX angelegt. Sie müssen zusätzlich zu den Einträgen für CS-GATE bestehen, um die Kommunikationsmöglichkeiten in der bisherigen Form zu erhalten.

Aktionen	Objektklasse	Attribute
create delete set get check	FSBGEN	gen-nr, path, id, version, date-time, print
create check	config-file	path, gen-nr
set get	LOCNSAP	name, nea-addr, osi-addr, internet-addr, tui-name
create delete get set	NSAP	name, nea-addr, osi-addr, internet-addr, public, net, r6-impl, r6-tpdusize, r6-drtpdu, r6-aktpdu, access, hop-nsap, snpa-list, code, tui-name, type, subnet, substitute-nsap
create delete get set	SPECPORT	nsap, port, tsel, r6-tpdusize, r6-aktpdu
create delete get set	GENPORT	port, tsel, r6-tpdusize, r6-aktpdu
get set	tune-nsaps	max-records, anchors
create delete get set	FACIL	name, short-id, admit, npid
create delete get set	REMSNPA	name, short-id, type, mac-addr, dte-addr, pvc-nr, dial-nr, line-nr, nea-tunnel, facil, isdn-nr, nailed-up-isdn, phone-nr
create delete get set	SNPAROUTES	name, short-id, rem-snpa, type, facil, subnet, nea-tunnel, mac-addr, dte-addr, pvc-nr, dial-nr, line-nr, facil, isdn-nr, nailed-up-isdn, phone-nr
create delete get set	VNSAP	name, net, nea-addr, osi-addr, internet-addr, short-id, public
create delete get set	VTSAP	nsap, tsel, vtssel, substitute-nsap

Tabelle 8: Aktionen, Objektklassen und Attribute in der Konfigurationsdatei

Aktionen

Wenn Sie mit dem Kommando *fssadm* arbeiten, dann wenden Sie auf die Objektklassen und ihre Attribute bestimmte Aktionen an. Welche Aktionen für eine bestimmte Objektklasse zulässig sind, entnehmen Sie der obigen Tabelle oder der Beschreibung der betreffenden Objektklasse.

Im Kommando *fssadm* können allgemein die folgenden Aktionen angegeben werden:

create

Objekt mit den angegebenen Attributwerten erzeugen.

delete

Objekt löschen.

set

Attribute eines Objekts auf die angegebenen Werte einstellen, wobei das Objekt entweder von sich aus eindeutig ist oder durch die angegebenen Attributwerte eindeutig bestimmt wird.

get

Objekte der angegebenen Objektklasse einschließlich ihrer Attribute abfragen. Sind Attributwerte angegeben, wählt *fssadm* nur Objekte mit diesen Attributwerten aus. Die Angabe von mehreren Attributen, von denen jedes ein Objekt bereits eindeutig identifiziert, wird von *fssadm* abgelehnt.

check

Gültigkeit des angegebenen Objekts überprüfen.

Beispiel für die Angabe von fssadm-Kommandos:

```
fssadm set NSAP name=BS2000-2 substitute-nsap=V-IPSYS
```

In den folgenden Abschnitten werden in alphabetischer Reihenfolge die Objektklassen und Attribute beschrieben, die für den Einsatz von CS-GATE relevant sind.

6.2.1 config-file

Ein Objekt der Objektklasse *config-file* bezeichnet den Namen einer Konfigurationsdatei.

Aktionen	Objektklasse	Attribute
create	config-file	gen-nr, path
check	config-file	path

Tabelle 9: Aktionen und Attribute der Objektklasse config-file

Attribute

gen-nr

Nummer der FSB-Generierung, aus der eine Konfigurationsdatei erzeugt werden soll. Die Generierungsnummer wird als Dezimalzahl angegeben.

1 ... 9999

path

Pfadname der Konfigurationsdatei, die geprüft werden soll oder die aus der FSB-Generierung erstellt werden soll. Der Pfadname darf max. 63 Zeichen lang sein.

6.2.2 FSBGEN

Ein FSBGEN-Objekt repräsentiert die zu einem bestimmten Zeitpunkt aktive oder eine aktivierbare FSB-Generierung. Eine Konfigurationsdatei (Objektklasse *config-file*) enthält die Generierungsnummer (*gen-nr*), den Namen der Konfigurationsdatei (*path*), das Generierungsdatum und die Uhrzeit (*date-time*).

Aktionen	Objektklasse	Attribute
create	FSBGEN	gen-nr, path
delete	FSBGEN	gen-nr
set	FSBGEN	gen-nr, use
get	FSBGEN	gen-nr, id, version, date-time, use
check	FSBGEN	gen-nr, print

Tabelle 10: Aktionen und Attribute der Objektklasse FSBGEN

Attribute

gen-nr

Nummer der FSB-Generierung, die bearbeitet werden soll. Die Generierungsnummer wird als Dezimalzahl angegeben.

1 ... 9999

NEXT-GEN-NR

Zuweisung der nächsten freien Generierungsnummer.

path

Pfadname der Konfigurationsdatei. Der Pfadname darf max. 63 Zeichen lang sein.

id

text

Frei wählbarer Identifikationstext. *text* wird als abdruckbare Zeichenfolge angegeben; Leerzeichen sind nicht erlaubt.

Länge: max. 64 Zeichen

"text"

Frei wählbarer Identifikationstext. *text* wird in Anführungszeichen eingeschlossen, beliebige abdruckbare Zeichen und Leerzeichen sind erlaubt.

Länge: max. 62 Zeichen

version

Dieses Attribut ist nur von Bedeutung, wenn das C-ISAM-Dateiformat bei einem Update oder Versionswechsel des Produkts CMX inkompatibel geändert wird. Die Versionsnummer bezeichnet die Version der FSB-Generierung im Hinblick auf das C-ISAM-Dateiformat, sie wird automatisch generiert. Eine kleinere Nummer bezeichnet eine ältere Version.

date-time

Datum und Uhrzeit der Generierung; wird automatisch generiert.

use

Verwendung der FSB-Generierung:

ACTIVE

zeigt an, dass die angesprochene FSB-Generierung vom FSS als aktuelle verwendet wird.

NEXT-ACTIVE

legt fest, dass die angesprochene FSB-Generierung beim nächsten Start des FSS als aktuelle verwendet wird.

print

Legt den Umfang für die Ausgabe des Kommandos *fssadm check FSBGEN* fest.

MINIMUM

Es werden nur die Generierungsnummern der inkonsistenten FSB-Generierungen ausgedruckt.

VERBOSE

Es werden die Generierungsnummern der geprüften FSB-Generierungen zusammen mit den Prüfungsergebnissen ausgedruckt.

6.2.3 GENPORT

Ein GENPORT-Objekt repräsentiert eine allgemein gültige, d.h. für alle NSAP-Objekte gültige Abbildung zwischen TCP-Portnummer und T-Selektor.

Aktionen	Objektklasse	Attribute
create	GENPORT	port, tsel
delete	GENPORT	port, tsel
get	GENPORT	gen-nr, port, tsel
set	GENPORT	port, tsel

Tabelle 11: Aktionen und Attribute der Objektklasse GENPORT

Attribute**port**

TCP-Portnummer, die äquivalent zu dem im Attribut *tsel* angegebenen T-Selektor ist. *portnr* wird als Dezimalzahl angegeben.

1 ... 32767

tssel

T-Selektor, der äquivalent zu der im Attribut *port* spezifizierten TCP-Portnummer ist.

formind:tsselwert

formind

Formatindikator, der angibt, in welchem Format der T-Selektor angegeben wird.
formind kann folgende Werte annehmen:

E EBCDIC-Format

A ASCII-Format

T TRANSDATA-Format:
Folgende Werte sind erlaubt: a ... z, A ... Z, 0 ... 9, \$, #, @.
Buchstaben werden in EBCDIC-Großbuchstaben umgewandelt,
0 ... 9 sind als erstes Zeichen nicht erlaubt.

X hexadezimales Format

tsselwert

Bezeichnung des T-Selektors. *tsselwert* wird in dem Format angegeben, das durch *formind* ausgewählt wurde.

Die Länge ist abhängig vom Format:

Länge bei *E*: max. 32 Zeichen

Länge bei *A*: max. 32 Zeichen

Länge bei *T*: max. 8 Zeichen.

Länge bei *X*: max. 32 Zeichenpaare

Wird *tsselwert* in der Form *E* oder *A* angegeben, so müssen 'Leerzeichen', 'Tabulator', 'Neue Zeile' und 'Gegenschragstrich' in Form von '\s', '\t', '\n' und '\\\' angegeben werden.

6.2.4 NSAP

Jedes Endsystem oder Intermediate System, für das Transport- oder Netzverbindungen mit CS-GATE aufgebaut werden sollen, wird durch ein NSAP-Objekt repräsentiert.

Aktionen	Objektklasse	Attribute
create	NSAP	name, nea-addr, osi-addr, internet-addr, net, r6-impl, snpa-list, substitute-nsap
delete	NSAP	name, nea-addr, osi-addr, internet-addr
get	NSAP	gen-nr, name, nea-addr, osi-addr, internet-addr, net, r6-impl, snpa-list, subnet, type, substitute-nsap
set	NSAP	name, nea-addr, osi-addr, internet-addr, net, r6-impl, snpa-list, subnet, substitute-nsap

Tabelle 12: Aktionen und Attribute der Objektklasse NSAP

Attribute

name

Name des NSAP-Objekts; z.B. Name des Endsystems aus */etc/hosts*.
Länge: max. 32 Zeichen

nea-addr

Adresse des NSAP in der NEA-Adressendomäne.

p/r

NEA-Adresse mit Prozessornummer *p* und Regionsnummer *r*, wobei für *p* und *r* gilt:
0 ... 255

ANY

Nur für Aktion *get*:

Wenn das Vorhandensein des Attributs *nea-addr* mit einem beliebigen Wert als Selektionskriterium verwendet wird, ist als Wert *ANY* anzugeben.

Für *nea-addr*= ohne Angabe eines Attributwertes gilt:

Bei Aktion *set*:

Das Attribut *nea-addr* wird gelöscht.

Bei Aktion *get*:

Alle NSAP-Objekte, die kein Attribut *nea-addr* besitzen, werden aufgelistet.

osi-addr

osiadr

Adresse des NSAP in der OSI-Adressendomäne im Format IDP+DSP gemäß ISO 8348 Addendum 2 (siehe auch [Abschnitt „OSI-Netzadressen“ auf Seite 21](#)).

ANY

Nur für Aktion *get*:

Wenn das Vorhandensein des Attributs *osi-addr* mit einem beliebigen Wert als Selektionskriterium verwendet wird, ist als Wert *ANY* anzugeben.

Für *osi-addr*= ohne Angabe eines Attributwertes gilt:

Bei Aktion *set*:

Das Attribut *osi-addr* wird gelöscht.

Bei Aktion *get*:

Alle NSAP-Objekte, die kein Attribut *osi-addr* besitzen, werden aufgelistet.

internet-addr

Adresse des NSAP in der Internet-Adressendomäne.

d.d.d.d

Internet-Adresse, wobei für *d* gilt: 0 ... 255

ANY

Nur für Aktion *get*:

Wenn das Vorhandensein des Attributs *nea-addr* mit einem beliebigen Wert als Selektionskriterium verwendet wird, ist als Wert *ANY* anzugeben.

Für *internet-addr*= ohne Angabe eines Attributwertes gilt:

Bei Aktion *set*:

Das Attribut *internet-addr* wird gelöscht.

Bei Aktion *get*:

Alle NSAP-Objekte, die kein Attribut *internet-addr* besitzen, werden aufgelistet.

net

Netz, über welches CS-GATE den NSAP erreichen kann:

NEA

Der NSAP wird über ein NEA-Netz erreicht.

OSI-CONS oder OSI-MIN-CONS

Der NSAP wird über ein OSI-Netz erreicht.

OSI-NTP-CONS

Der NSAP wird über NTP Provider erreicht. Die NSAP-Adresse muss im X.121 IDI Format konfiguriert werden (siehe [Tabelle 5 auf Seite 21](#)).

INTERNET

Der NSAP wird über ein Internet-Netz erreicht.

r6-impl

Nur für ein Internet-System (*net=INTERNET*), bei dem eine Abbildung zwischen TCP-Portnummer und T-Selektor vorgenommen werden muss:

Angabe der RFC1006-Implementierung. Folgende Werte sind möglich:

CMX-V2.5

CMX-V3.0

CMX-V4.0

snpa-list

Liste der SNPAROUTES-Objekte, die zum Erreichen dieses NSAP benutzt werden können. Es können max. 7 SNPAROUTES-Objekte aufgelistet werden.

snpa+...snpa

snpa kann folgendermaßen angegeben werden:

snpaname

Name eines SNPAROUTES-Objekts (siehe [Seite 53](#)).

Länge: max. 8 Zeichen

snpaname/weight

weight kennzeichnet die Priorität des in *snpaname* angegebenen SNPAROUTES-Objektes. Die Priorität legt fest, in welcher Reihenfolge die SNPAROUTES-Objekte beim Erreichen eines NSAP ausgewertet werden.

Wertebereich: 1 ... 7, wobei 7 die höchste Priorität darstellt und 1 die niedrigste.

Die endgültige Reihenfolge wird folgendermaßen festgelegt:

- SNPAROUTES-Objekte mit angegebener Priorität werden entsprechend der Priorität eingereiht.
- SNPAROUTES-Objekte ohne Prioritätenangabe werden entsprechend ihrer impliziten Prioritäten hinten angefügt.

+snpa

Nur für Aktion *set*:

Das angegebene SNPAROUTES-Objekt wird an entsprechender Position in die Liste eingefügt.

-snpa

Nur für Aktion *set*:

Das angegebene SNPAROUTES-Objekt wird aus der Liste gelöscht.

subnet

Nur für Aktion *get*:

Subnetz-ID, d.h. Bezeichner für ein Bündel lokaler SNPAs. Alle NSAP-Objekte, für die im Attribut *snpa-list* Routen mit dieser Subnetz-ID angegeben sind, werden angezeigt. Es werden die Routen aus *snpa-list* angezeigt, die diese Subnetz-ID besitzen.

type

Nur für Aktion *get*:

SNPA-Adresstyp. Alle NSAP-Objekte, für die im Attribut *snpa-list* Routen mit diesem SNPA-Adresstyp angegeben sind, werden angezeigt. Es werden die Routen aus *snpa-list* angezeigt, die diesen SNPA-Adresstyp besitzen.

substitute-nsap

Nur bei Einsatz von TSAP-Mapping.

substitute-nsap

Name des VNSAP-Objekts, dessen NSAP-Adresse für das vorliegende NSAP-Objekt als virtuelle NSAP-Adresse verwendet wird.

*

Nur für Aktion *get*:

Stern steht für einen beliebigen Attributwert.

Für *substitute-nsap*= ohne Angabe eines Attributwertes gilt:

Bei Aktion *set*:

Das Attribut *substitute-nsap* wird gelöscht.

Bei Aktion *get*:

Alle NSAP-Objekte, die kein Attribut *substitute-nsap* besitzen, werden aufgelistet.

6.2.5 SNPAROUTES

Ein SNPAROUTES-Objekt bezeichnet eine Route oder ein Bündel von Routen. Dabei bezieht sich das Bündel auf mehrere lokale SNPAs, die als gleichwertige Ausgangspunkte zusammengefasst werden und mit der sogenannten Subnetz-ID (Attribut *subnet*) identifiziert werden.

Ein SNPAROUTES-Objekt wird von einem NSAP-Objekt referenziert. Dadurch wird die im NSAP-Objekt angegebene Netzadresse auf die SNPA-Adressen abgebildet. Ein referenziertes SNPAROUTES-Objekt kann nicht gelöscht werden.

Aktionen	Objektklasse	Attribute
create	SNPAROUTES	name, subnet, type
delete	SNPAROUTES	name, subnet, type
get	SNPAROUTES	gen-nr, name, rem-snpa, subnet, type
set	SNPAROUTES	name, subnet, type

Tabelle 13: Aktionen und Attribute der Objektklasse SNPAROUTES

Attribute

name

Bezeichnung für das SNPAROUTES-Objekt. Die hier festgelegte Bezeichnung ist im NSAP-Objekt im Parameter *snpaname* der *snpa-list* anzugeben.

Länge: max. 8 Buchstaben oder Ziffern. Leerzeichen oder # sind erlaubt.

subnet

Subnetz-ID, d.h. Bezeichner für ein Bündel lokaler SNPAs.

type

Typ der SNPA-Adresse.

6.2.6 SPECPORT

Ein SPECPORT-Objekt nimmt für einen bestimmten NSAP eine Zuordnung von Internet-Adresse/T-Selektor und Internet-Adresse/Portnummer vor.

Das im SPECPORT-Objekt angegebene NSAP-Objekt repräsentiert ein TCP/IP-Endsystem mit einer RFC-Implementierung der CMX-Version kleiner bzw. gleich 4.0 oder repräsentiert ein NEA- oder OSI-Partnersystem eines solchen TCP/IP-Endsystems.

Das SPECPORT-Objekt bezieht sich immer auf eine Internet-TSAP-Adresse, d.h. im Fall von TSAP-Mapping bezieht es sich auf die virtuelle TSAP-Adresse der NEA- bzw. OSI-Partnersysteme.

Weitere Hinweise zur Abbildung zwischen TCP-Portnummer und T-Selektor entnehmen Sie [Abschnitt „Abbildung von T-Selektor und TCP-Portnummer“ auf Seite 37](#).

Aktionen	Objektklasse	Attribute
create	SPECPORT	nsap, port, tsel
delete	SPECPORT	nsap, port, tsel
get	SPECPORT	gen-nr, nsap, port, tsel
set	SPECPORT	nsap, port, tsel

Tabelle 14: Aktionen und Attribute der Objektklasse SPECPORT

Attribute

nsap

Name des NSAP- bzw. VNSAP-Objekts, dem die NSAP-spezifische Äquivalenz zwischen TCP-Portnummer und T-Selektor zugeordnet ist.

Länge: max. 32 Zeichen

port

Falls *nsap* ein NSAP-Objekt mit *net=INTERNET* bezeichnet, gibt *port* die TCP-Portnummer an, mit der eine CMX V4.0-/V3.0-/V2.5-Anwendung an einen TCP-Socket gebunden ist.

Falls *nsap* ein NSAP- oder VNSAP-Objekt mit *net=NEA* oder *net=OSI-CONS* bzw. *net=OSI-MIN-CONS* bezeichnet, gibt *port* die TCP-Portnummer an, die von der RFC1006-Implementierung einer CMX V3.0-/V2.5-Anwendung zur Adressierung eines Partner-TCP-Socket verwendet wird.

1 ... 32767

tset

T-Selektor für diesen NSAP oder virtueller T-Selektor für den VTSAP, der sich auf die oben angegebene Portnummer bezieht.

formind:tsetwert

formind

Formatindikator, der angibt, in welchem Format *tsetwert* angegeben wird.

formind kann folgende Werte annehmen:

E	EBCDIC-Format
A	ASCII-Format
T	TRANSDATA-Format: Folgende Werte sind erlaubt: a ... z, A ... Z, 0 ... 9, \$, #, @. Buchstaben werden in EBCDIC-Großbuchstaben umgewandelt, 0 ... 9 sind als erstes Zeichen nicht erlaubt.
X	hexadezimaler Format

tsetwert

Bezeichnung des T-Selektors. *tsetwert* wird in dem Format angegeben, das durch *formind* ausgewählt wurde.

Die Länge ist abhängig vom Format:

Länge bei *E*: max. 32 Zeichen

Länge bei *A*: max. 32 Zeichen

Länge bei *T*: max. 8 Zeichen.

Länge bei *X*: max. 32 Zeichenpaare

Wird *tsetwert* in der Form *E* oder *A* angegeben, so müssen 'Leerzeichen', 'Tabulator', 'Neue Zeile' und 'Gegenschragstrich' in Form von '\s', '\t', '\n' und '\\' angegeben werden.

6.2.7 VNSAP

In einem VNSAP-Objekt wird ein virtuelles System mit einer virtuellen NSAP-Adresse definiert. Unter der virtuellen NSAP-Adresse werden mehrere oder alle Systeme einer Protokollwelt zusammengefasst. Dabei bezieht sich die virtuelle NSAP-Adresse auf eine andere Protokollwelt als die, der die realen Systeme angehören.

Aktionen	Objektklasse	Attribute
create	VNSAP	name, net, nea-addr, osi-addr, internet-addr
delete	VNSAP	name, nea-addr, osi-addr, internet-addr
get	VNSAP	gen-nr, name, net, nea-addr, osi-addr, internet-addr, short-id
set	VNSAP	name, net, nea-addr, osi-addr, internet-addr

Tabelle 15: Aktionen und Attribute der Objektklasse VNSAP

Attribute

name

Name des VNSAP-Objekts. *name* wird nur dazu benötigt, die Verknüpfung mit dem betreffenden NSAP-Objekt herzustellen. Im NSAP-Objekt wird *name* im Attribut *substitute-nsap* eingetragen.

Länge: max. 32 Zeichen

net

Typ des Netzes, dessen Systeme im VNSAP-Objekt zusammengefasst sind.

NEA

In diesem VNSAP-Objekt sind NEA-Systeme zusammengefasst.

OSI-CONS oder OSI-MIN-CONS

In diesem VNSAP-Objekt sind OSI-Systeme zusammengefasst.

INTERNET

In diesem VNSAP-Objekt sind Internet-Systeme zusammengefasst.

nea-addr

Nur für *net=OSI-CONS* bzw. *net=OSI-MIN-CONS* oder *net=INTERNET*:

p/r

Virtuelle NEA-Adresse mit Prozessornummer *p* und Regionsnummer *r*, wobei für *p* und *r* gilt: 0 ... 255

Mit dieser Adresse werden die OSI- bzw. Internet-Systeme aus dem NEA-Netz adressiert.

osi-addr

Nur für *net=NEA* bzw. *net=INTERNET*:

osiaddr

Virtuelle NSAP-Adresse in der OSI-Adressendomäne (ISO-8348-Adresse). Mit dieser Adresse werden die NEA- bzw. Internet-Systeme aus dem OSI-Netz adressiert.

internet-addr

Nur für *net=NEA* oder *net=OSI-CONS* bzw. *net=OSI-MIN-CONS*:

ipaddr

Virtuelle NSAP-Adresse in der Internet-Adressendomäne (IPv4- oder IPv6-Adresse)

Mit dieser Adresse werden die NEA- bzw. OSI-Systeme aus dem Internet adressiert.

short-id

Implizit vergebenes Attribut, das intern als Index verwendet wird.

6.2.8 VTSAP

Die Anwendungen auf den Systemen, die in einem virtuellen System (VNSAP-Objekt) zusammengefasst sind, werden mit virtuellen T-Selektoren adressiert. Ein virtueller T-Selektor wird in einem VTSAP-Objekt definiert. Er kann denselben Wert wie der reale T-Selektor haben, sofern der reale T-Selektor über alle im virtuellen System zusammengefassten Systeme hinweg eindeutig ist.

Aktionen	Objektklasse	Attribute
create	VTSAP	nsap, tsel, vtsel
delete	VTSAP	nsap, tsel, vtsel
get	VTSAP	gen-nr, nsap, tsel, vtsel, substitute-nsap
set	VTSAP	nsap, tsel, vtsel

Tabelle 16: Aktionen und Attribute der Objektklasse VTSAP

Attribute

nsap

Name des NSAP-Objekts, zu dem der reale TSAP gehört.

Länge: max. 32 Zeichen

tssel

T-Selektor des realen TSAP.

formind:tsselwert

formind

Formatindikator, der angibt, in welchem Format *tsselwert* angegeben wird.

formind kann folgende Werte annehmen:

E	EBCDIC-Format
A	ASCII-Format
T	TRANSDATA-Format: Folgende Werte sind erlaubt: a ... z, A ... Z, 0 ... 9, \$, #, @. Buchstaben werden in EBCDIC-Großbuchstaben umgewandelt, 0 ... 9 sind als erstes Zeichen nicht erlaubt.
X	hexadezimaler Format

tsselwert

Bezeichnung des T-Selektors. *tsselwert* wird in dem Format angegeben, das durch *formind* ausgewählt wurde.

Die Länge ist abhängig vom Format:

Länge bei *E*: max. 32 Zeichen

Länge bei *A*: max. 32 Zeichen

Länge bei *T*: max. 8 Zeichen.

Länge bei *X*: max. 32 Zeichenpaare

Wird *tsselwert* in der Form *E* oder *A* angegeben, so müssen 'Leerzeichen', 'Tabulator', 'Neue Zeile' und 'Gegenschrägstrich' in Form von '\s', '\t', '\n' und '\\\' angegeben werden.

vtssel

Virtueller T-Selektor, der zusätzlich vergeben wird, um die eindeutige Adressierung zu ermöglichen. Der virtuelle T-Selektor bezieht sich jeweils auf die NSAP-Adresse, die im VNSAP-Objekt durch das Attribut *nea-addr*, *osi-addr* bzw. *internet-addr* festgelegt ist.

Wenn *vtssel* nicht angegeben wird, wird automatisch *tssel* als virtueller T-Selektor eingesetzt.

formind:vtsselwert

formind

Formatindikator, der angibt, in welchem Format *vtsselwert* angegeben wird. *formind* kann folgende Werte annehmen:

E EBCDIC-Format

A ASCII-Format

T TRANSDATA-Format:

Folgende Werte sind erlaubt: a ... z, A ... Z, 0 ... 9, \$, #, @.

Buchstaben werden in EBCDIC-Großbuchstaben umgewandelt, 0 ... 9 sind als erstes Zeichen nicht erlaubt.

X hexadezimaler Format

vtsselwert

Bezeichnung des virtuellen T-Selektors. *vtsselwert* wird in dem Format angegeben, das durch *formind* ausgewählt wurde.

Die Länge ist abhängig vom Format:

Länge bei *E*: max. 32 Zeichen

Länge bei *A*: max. 32 Zeichen

Länge bei *T*: max. 8 Zeichen.

Länge bei *X*: max. 32 Zeichenpaare

Wird *vtsselwert* in der Form *E* oder *A* angegeben, so müssen 'Leerzeichen', 'Tabulator', 'Neue Zeile' und 'Gegenschragstrich' in Form von '\s', '\t', '\n' und '\\\' angegeben werden.

substitute-nsap

Nur bei Aktion *get*:

Name des VNSAP-Objekts. Alle VTSAP-Objekte, die zu dem bei *substitute-nsap* angegebenen VNSAP-Objekt gehören, werden ausgewählt.

7 Beispiele

In diesem Kapitel wird anhand von Beispielen erläutert, welche CS-GATE-spezifischen Konfigurationseinträge beim Einsatz der verschiedenen Adressumsetzungsfunktionen vorgenommen werden müssen.

7.1 NSAP-Mapping

Beim NSAP-Mapping ordnen Sie jedem System eine oder zwei weitere Adressen zu, mit denen das jeweilige System über das Gateway aus der oder den anderen Protokollwelten adressiert wird.

Beispielkonfiguration und Adressen

Im folgenden Bild ist der Netzausschnitt dargestellt, der dem Beispiel zugrunde liegt. Die Adressen der Systeme sind im Bild eingetragen. Dabei steht die Adresse der eigenen Protokollwelt innerhalb des Rahmens, der das betreffende System repräsentiert. Die Adressen, über die das System via Gateway aus den anderen Protokollwelten angesprochen wird, stehen außerhalb des Rahmens.

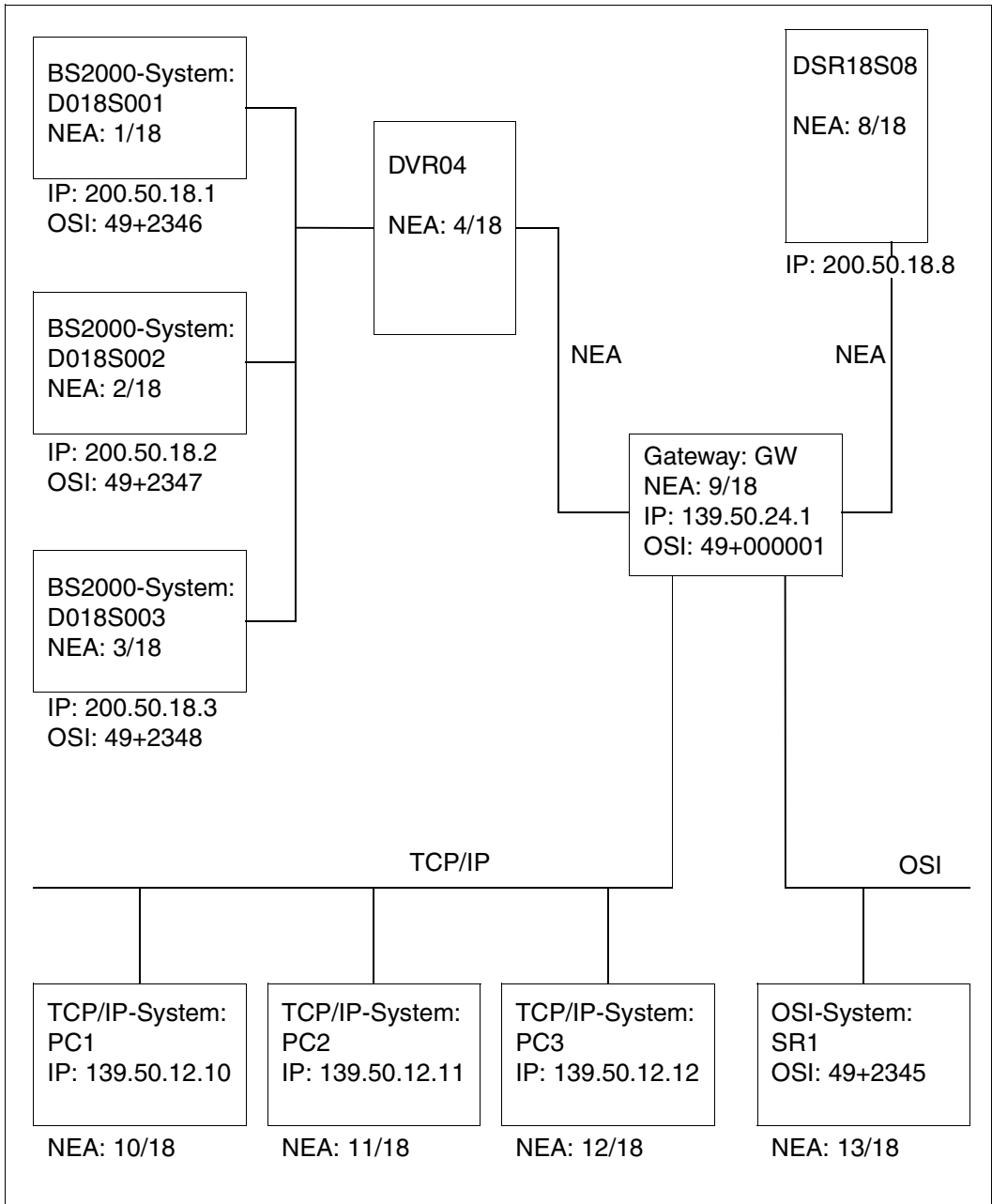


Bild 6: Netzausschnitt, der im Gateway-System über NSAP-Mapping konfiguriert werden soll

Die Systeme D018S001, D018S002 und D018S003 sollen via Gateway-System sowohl aus dem OSI-Netz als auch aus dem Internet adressiert werden können. Das System DVR04 soll nur über eine NEA-Adresse erreicht werden können. Das System DSR18S08 soll aus dem Internet über eine IP-Adresse 200.50.18.8 angesprochen werden können. Die Systeme PC1, PC2 und PC3 im Internet sollen aus dem NEA-Netz über eigene NEA-Adressen angesprochen werden können. Außerdem soll das OSI-System SR1 von den Systemen D018S001, D018S002 und D018S003 über eine NEA-Adresse angesprochen werden können.

Konfigurationsdatei

Im folgenden Ausdruck der Konfigurationsdatei sind die für die Gateway-Funktionalität spezifischen Einträge durch Fettdruck hervorgehoben. Unabhängig von der Gateway-Funktionalität enthält die Konfigurationsdatei noch andere Einträge, die von der Endsystem-Generierung stammen oder automatisch erzeugt sind.

```
FSBGEN ( id=fsb_m1 )
tune-nsaps ( max-records=ALL-NSAPS )
SNPAROUTES ( name=DTE1 subnet=X25-1 dte-addr=1234567 )
SNPAROUTES ( name=line1 subnet=PP-1 line-nr=1 )
LOCNSAP ( name=GW nea-addr=9/18 osi-addr=49+000001
           internet-addr=139.50.24.1 )
NSAP ( name=DVR04 nea-addr=4/18 net=NEA access=DIRECT snpa-list=line1
       tui-name=DVR04 )
NSAP ( name=DSR18S08 nea-addr=8/18
       internet-addr=200.50.18.8 net=NEA access=DIRECT snpa-list=DTE1
       tui-name=DSR18S08 )
NSAP ( name=D018S001 nea-addr=1/18 osi-addr=49+2346
       internet-addr=200.50.18.1 net=NEA access=HOP hop-nsap=DVR04
       tui-name=D018S001 )
NSAP ( name=D018S002 nea-addr=2/18 osi-addr=49+2347
       internet-addr=200.50.18.2 net=NEA access=HOP hop-nsap=DVR04
       tui-name=D018S002 )
NSAP ( name=D018S003 nea-addr=3/18 osi-addr=49+2348
       internet-addr=200.50.18.3 net=NEA access=HOP hop-nsap=DVR04
       tui-name=D018S003 )
NSAP ( name=SR1 nea-addr=13/18 osi-addr=49+2345 net=OSI-CONS access=DYNAMIC
       tui-name=SR1 )
NSAP ( name=PC1 nea-addr=10/18 internet-addr=139.50.12.10 net=INTERNET
       access=DYNAMIC tui-name=PC1 )
NSAP ( name=PC2 nea-addr=11/18 internet-addr=139.50.12.11 net=INTERNET
       access=DYNAMIC tui-name=PC2 )
NSAP ( name=PC3 nea-addr=12/18 internet-addr=139.50.12.12 net=INTERNET
       access=DYNAMIC tui-name=PC3 )
NEABX ( tsel=T:$DIALOG nea-addr=ANY neabxreq=YES )
NEABX ( tsel=* nea-addr=ANY neabxreq=NO )
```

Einträge für das Gateway-System

Im Beispiel wird das Gateway-System GW im NEA-Netz über die NEA-Adresse 9/18, im OSI-Netz über die OSI-Adresse 49+000001 und im Internet über die IP-Adresse 139.50.24.1 angesprochen.

Diese lokalen NSAP-Adressen des Gateway-Systems werden bereits bei der Installation der einzelnen Transportsysteme erfasst und automatisch als LOCNSAP-Objekt in die FSB übernommen:

```
LOCNSAP name=GW nea-addr=9/18 osi-addr=49+000001 internet-addr=139.50.24.1
```

Für jedes System, das über das Gateway aus anderen Protokollwelten erreicht werden soll, müssen Sie nun die Adressen der anderen Protokollwelten angeben.

Einträge für die Systeme des NEA-Netzes

Im ersten Schritt werden die Systeme betrachtet, die vom Gateway-System aus über das NEA-Netz erreicht werden.

Soll ein System im NEA-Netz über das Gateway-System von einem System im Internet angesprochen werden, so muss für das System neben der NEA-Adresse auch eine IP-Adresse angegeben werden. Analog dazu muss für jedes System, das über das Gateway-System von einem OSI-System angesprochen werden soll, zusätzlich noch eine OSI-Adresse angegeben werden. Im Beispiel bedeutet das:

Das System D018S001 mit der NEA-Adresse 1/18 soll via Gateway-System sowohl aus dem OSI-Netz als auch aus dem Internet adressiert werden können. Bei der Adressierung des Systems aus dem OSI-Netz gilt die OSI-Adresse 49+2346, bei der Adressierung aus dem Internet gilt die IP-Adresse 200.50.18.1.

Die NSAP-Adresse, über die ein System aus einer anderen Protokollwelt adressiert wird, geben Sie im NSAP-Objekt an:

```
NSAP name=D018S001 nea-addr=1/18 osi-addr=49+2346 internet-addr=200.50.18.1 \
  net=NEA access=HOP hop-nsap=DVR04
```

Mit den Parametern *access=HOP* und *hop-nsap=DVR04* geben Sie an, dass das System vom Gateway-System aus über das System DVR04 erreicht wird.

Analog dazu gilt für die Systeme D018S002 und D018S003:

```
NSAP name=D018S002 nea-addr=2/18 osi-addr=49+2347 internet-addr=200.50.18.2 \
  net=NEA access=HOP hop-nsap=DVR04
NSAP name=D018S003 nea-addr=3/18 osi-addr=49+2348 internet-addr=200.50.18.3 \
  net=NEA access=HOP hop-nsap=DVR04
```

Das System DVR04 soll nicht über eine IP- oder OSI-Adresse angesprochen werden können. Somit genügen folgende Einträge:


```
SNPAROUTES name=line1 subnet=PP-1 line-nr=1
NSAP name=DVR04 nea-addr=4/18 net=NEA access=DIRECT snpa-list=line1
```

Mit *snpa-list=line1* und dem SNPAROUTES-Objekt wird festgelegt, über welche Subnetzroute das System DVR04 erreicht werden kann.

Das System DSR18S08 soll aus dem Internet über die IP-Adresse 200.50.18.8 angesprochen werden können. Es wird vom Gateway-System aus über lokale X25-Subnetzzugänge, die durch die Subnetz-ID X25-1 identifiziert werden, und die DTE-Adresse 1234567 erreicht.

```
SNPAROUTES name=DTE1 subnet=X25-1 dte-addr=1234567
NSAP name=DSR18S08 nea-addr=8/18 internet-addr=200.50.18.8 net=NEA \
    access=DIRECT snpa-list=DTE1
```

Einträge für die Systeme des Internet

Die Systeme PC1, PC2 und PC3 im Internet sollen aus dem NEA-Netz über die NEA-Adressen 10/18, 11/18 bzw. 12/18 angesprochen werden.

```
NSAP name=PC1 nea-addr=10/18 internet-addr=139.50.12.10 net=INTERNET \
    access=DYNAMIC
NSAP name=PC2 nea-addr=11/18 internet-addr=139.50.12.11 net=INTERNET \
    access=DYNAMIC
NSAP name=PC3 nea-addr=12/18 internet-addr=139.50.12.12 net=INTERNET \
    access=DYNAMIC
```

Die Angabe *net=INTERNET* bedeutet, dass das angegebene System vom Gateway-System über die bei *internet-addr* angegebene IP-Adresse angesprochen wird.

Einträge für das System im OSI-Netz

Das OSI-System SR1 soll aus dem NEA-Netz über die NEA-Adresse 13/18 angesprochen werden.

```
NSAP name=SR1 nea-addr=13/18 osi-addr=49+2345 net=OSI-CONS access=DYNAMIC
```

Die Angabe *net=OSI-CONS* bedeutet, dass das angegebene System vom Gateway-System über die bei *osi-addr* angegebene OSI-Adresse angesprochen wird.

7.2 TSAP-Mapping

Beim TSAP-Mapping werden mehrere oder alle Systeme einer Protokollwelt zu einem virtuellen System zusammengefasst. Über die Netzadresse dieses Systems werden die so zusammengefassten Systeme aus der anderen Protokollwelt via Gateway-System angesprochen.

Die Anwendungen auf den Systemen, die in einem virtuellen System zusammengefasst sind, werden entsprechend mit virtuellen T-Selektoren adressiert. Ein virtueller T-Selektor kann denselben Wert wie der reale T-Selektor haben, sofern der reale T-Selektor über alle in einem virtuellen System zusammengefassten Systeme hinweg eindeutig ist.

Beispielkonfiguration, Adressen und T-Selektoren

Im folgenden Bild ist der Netzausschnitt dargestellt, der dem Beispiel zugrunde liegt. Die Adressen der Systeme und die T-Selektoren der Anwendungen sind im Bild eingetragen. Dabei stehen die Adressen der realen Systeme und die zugehörigen T-Selektoren innerhalb des Rahmens, der das betreffende System repräsentiert. Die Systeme, die zu einem virtuellen System zusammengefasst sind, sind durch einen grauen Hintergrund verbunden.

Außerhalb der Systemrahmen stehen die Netzadressen der virtuellen Systeme und die virtuellen T-Selektoren.

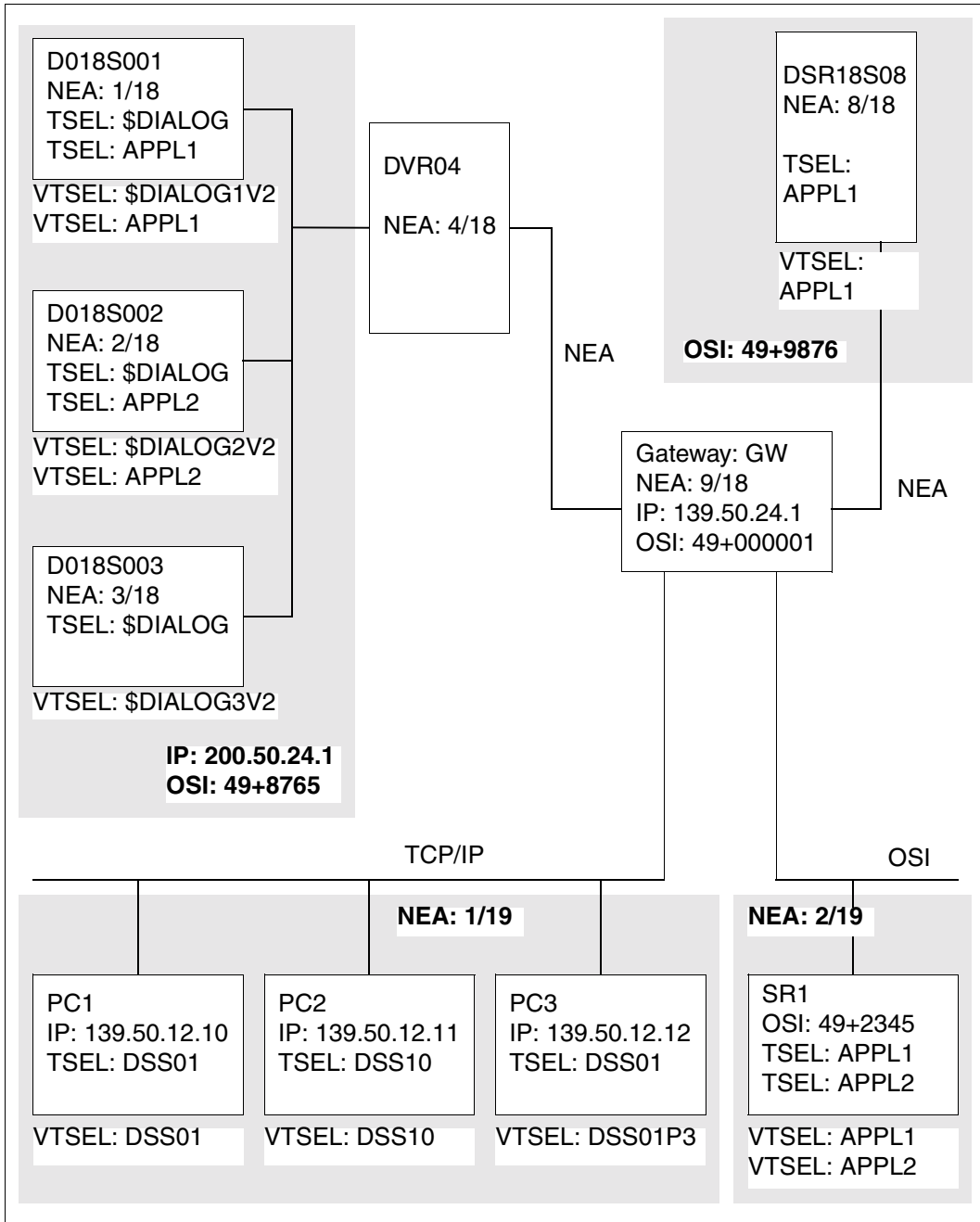


Bild 7: Netzausschnitt, der im Gateway-System über TSAP-Mapping konfiguriert werden soll.

Die Systeme D018S001, D018S002 und D018S003 werden unter dem virtuellen System V2 zusammengefasst. Dem virtuellen System V2 sind die virtuelle IP-Adresse 200.50.24.1 und die virtuelle OSI-Adresse 49+8765 zugeordnet. Der T-Selektor \$DIALOG ist innerhalb des virtuellen Systems V2 nicht eindeutig, so dass den Anwendungen 3 verschiedene virtuelle T-Selektoren zugeordnet werden müssen.

Die Systeme PC1, PC2 und PC3 des Internet werden unter dem virtuellen System V1 mit der virtuellen NEA-Adresse 1/19 zusammengefasst. Der doppelt verwendete T-Selektor DSS01 muss für die BS2000-Partner durch einen virtuellen T-Selektor eindeutig gemacht werden.

Das OSI-System SR1 erhält die virtuelle NEA-Adresse 2/19 und den virtuellen Systemnamen V3. Die T-Selektoren sind eindeutig, so dass keine virtuellen T-Selektoren definiert werden müssen.

Dem Stationsrechner DSR18S08 wird der virtuelle Systemname V4 mit der virtuellen OSI-Adresse 49+9876 zugeordnet.

In dieser Konfiguration können also über das Gateway-System folgende Kommunikationsbeziehungen zwischen den realen Systemen aufgebaut werden:

- Die NEA-Systeme D018S001, D018S002 und D018S003 kommunizieren mit den IP-Systemen PC1, PC2 und PC3 über die virtuelle NEA-Adresse 1/19.
- Die NEA-Systeme D018S001, D018S002 und D018S003 kommunizieren mit dem OSI-System SR1 über die virtuelle NEA-Adresse 2/19.
- Die IP-Systeme PC1, PC2 und PC3 kommunizieren mit den NEA-Systemen D018S001, D018S002 und D018S003 über die virtuelle IP-Adresse 200.50.24.1.
- Das OSI-System SR1 kommuniziert mit den NEA-Systemen D018S001, D018S002 und D018S003 über die virtuelle OSI-Adresse 49+8765.
- Das OSI-System SR1 kommuniziert mit dem NEA-System DSR18S08 über die virtuelle OSI-Adresse 49+9876.
- Das NEA-System DSR18S08 kommuniziert mit dem OSI-System SR1 über die virtuelle NEA-Adresse 2/19.

Keine Kommunikationsmöglichkeit besteht zwischen dem OSI-System SR1 und den IP-Systemen PC1, PC2 und PC3 und umgekehrt.

Konfigurationsdatei

Im folgenden Ausdruck der Konfigurationsdatei sind die für die Gateway-Funktionalität spezifischen Einträge durch Fettdruck hervorgehoben. Unabhängig von der Gateway-Funktionalität enthält die Konfigurationsdatei noch andere Einträge, die von der Endsystem-Generierung stammen oder automatisch erzeugt sind.

```

FSBGEN ( id=fsb_m3 )
tune-nsaps ( max-records=ALL-NSAPS )
SNPAROUTES ( name=DTE1 subnet=X25-1 dte-addr=1234567 )
SNPAROUTES ( name=line1 subnet=PP-1 line-nr=1 )
LOCNSAP ( name=GW nea-addr=9/18 osi-addr=49+000001
          internet-addr=139.50.24.1 tui-name=GW )
VNSAP ( name=V1 net=INTERNET nea-addr=1/19 )
VNSAP ( name=V2 net=NEA internet-addr=200.50.24.1 osi-addr=49+8765 )
VNSAP ( name=V3 net=OSI-CONS nea-addr=2/19 )
VNSAP ( name=V4 net=NEA osi-addr=49+9876 public=NO )
NSAP ( name=DVR04 nea-addr=4/18 net=NEA access=DIRECT snpa-list=line1
      tui-name=DVR04 )
NSAP ( name=DSR18S08 nea-addr=8/18 net=NEA access=DIRECT snpa-list=DTE1
      tui-name=DSR18S08 substitute-nsap=V4 )
NSAP ( name=D018S001 nea-addr=1/18 net=NEA access=HOP hop-nsap=DVR04
      tui-name=D018S001 substitute-nsap=V2 )
NSAP ( name=D018S002 nea-addr=2/18 net=NEA access=HOP hop-nsap=DVR04
      tui-name=D018S002 substitute-nsap=V2 )
NSAP ( name=D018S003 nea-addr=3/18 net=NEA access=HOP hop-nsap=DVR04
      tui-name=D018S003 substitute-nsap=V2 )
NSAP ( name=SR1 osi-addr=49+2345 net=OSI-CONS access=DYNAMIC
      tui-name=SR1 substitute-nsap=V3 )
NSAP ( name=PC1 internet-addr=139.50.12.10 net=INTERNET access=DYNAMIC
      tui-name=PC1 substitute-nsap=V1 )
NSAP ( name=PC2 internet-addr=139.50.12.11 net=INTERNET access=DYNAMIC
      tui-name=PC2 substitute-nsap=V1 )
NSAP ( name=PC3 internet-addr=139.50.12.12 net=INTERNET access=DYNAMIC
      tui-name=PC3 substitute-nsap=V1 )
VTSAP ( nsap=PC1 tsel=T:DSS01 vttsel=T:DSS01 )
VTSAP ( nsap=PC3 tsel=T:DSS01 vttsel=T:DSS01P3 )
VTSAP ( nsap=SR1 tsel=T:APPL1 vttsel=T:APPL1 )
VTSAP ( nsap=SR1 tsel=T:APPL2 vttsel=T:APPL2 )
VTSAP ( nsap=D018S001 tsel=T:$DIALOG vttsel=A:$DIALOG1V2 )
VTSAP ( nsap=D018S001 tsel=T:APPL1 vttsel=T:APPL1 )
VTSAP ( nsap=D018S002 tsel=T:$DIALOG vttsel=A:$DIALOG2V2 )
VTSAP ( nsap=D018S002 tsel=T:APPL2 vttsel=T:APPL2 )
VTSAP ( nsap=D018S003 tsel=T:$DIALOG vttsel=A:$DIALOG3V2 )
VTSAP ( nsap=DSR18S08 tsel=T:APPL1 vttsel=T:APPL1 )
NEABX ( tsel=T:$DIALOG nea-addr=ANY neabxreq=YES )
NEABX ( tsel=* nea-addr=ANY neabxreq=NO )

```

Einträge für das Gateway-System

Im Beispiel wird das Gateway-System GW im NEA-Netz über die NEA-Adresse 9/18, im OSI-Netz über die OSI-Adresse 49+000001 und im Internet über die IP-Adresse 139.50.24.1 angesprochen.

Diese lokalen NSAP-Adressen des Gateway-Systems werden bereits bei der Installation der einzelnen Transportsysteme erfasst und automatisch als LOCNSAP-Objekt in die FSB übernommen:

```
LOCNSAP name=GW nea-addr=9/18 osi-addr=49+000001 internet-addr=139.50.24.1
```

Definition des virtuellen Systems V2

Die Systeme D018S001, D018S002 und D018S003 sollen unter dem virtuellen System V2 mit der virtuellen IP-Adresse 200.50.24.1 und der virtuellen OSI-Adresse 49+8765 zusammengefasst werden.

Name und Adressen des virtuellen Systems definieren Sie in einem VNSAP-Objekt:

```
VNSAP name=V2 net=NEA internet-addr=200.50.24.1 osi-addr=49+8765
```

Der Parameter *net=NEA* gibt an, dass die im virtuellen System V2 zusammengefassten realen Systeme vom Gateway-System aus über das NEA-Transportsystem erreicht werden.

Im nächsten Schritt ordnen Sie die realen Systeme D018S001, D018S002 und D018S003 dem virtuellen System V2 zu.

Diese Zuordnung nehmen Sie in den NSAP-Objekten durch das Attribut *substitute-nsap* vor:

```
NSAP name=D018S001 nea-addr=1/18 net=NEA access=HOP hop-nsap=DVR04 \
  substitute-nsap=V2
NSAP name=D018S002 nea-addr=2/18 net=NEA access=HOP hop-nsap=DVR04 \
  substitute-nsap=V2
NSAP name=D018S003 nea-addr=3/18 net=NEA access=HOP hop-nsap=DVR04 \
  substitute-nsap=V2
```

Virtuelle T-Selektoren im virtuellen System V2

Alle Anwendungen im virtuellen System V2 werden von den Anwendungen im OSI-System SR1 und den Anwendungen in den TCP/IP-Systemen PC1, PC2 und PC3 mit ihren virtuellen TSAP-Adressen adressiert. Deshalb muss für jede Anwendung im virtuellen System V2 der realen TSAP-Adresse eine virtuelle TSAP-Adresse zugeordnet werden.

Die T-Selektoren APPL1 auf dem System D018S001 und APPL2 auf dem System D018S002 sind innerhalb des Systems V2 eindeutig. Sie können deshalb für die Adressierung innerhalb des virtuellen Systems V2 als virtuelle T-Selektoren übernommen werden. Im VTSAP-Objekt brauchen Sie lediglich das Attribut *tse1* angeben, der virtuelle T-Selektor wird dann automatisch mit dem realen T-Selektor gleichgesetzt.

```
VTSAP nsap=D018S001 tse1=T:APPL1
VTSAP nsap=D018S002 tse1=T:APPL2
```

Der T-Selektor \$DIALOG kommt mehrfach vor. Da \$DIALOG innerhalb des virtuellen Systems V2 nicht eindeutig ist, müssen unterschiedliche virtuelle T-Selektoren vergeben werden.

Die entsprechenden Werte geben Sie im VTSAP-Objekt im Attribut *vtset* an:

```
VTSAP nsap=D018S001 tsel=T:$DIALOG vtset=A:$DIALOG1V2
VTSAP nsap=D018S002 tsel=T:$DIALOG vtset=A:$DIALOG2V2
VTSAP nsap=D018S003 tsel=T:$DIALOG vtset=A:$DIALOG3V2
```

Definition des virtuellen NEA-Systems V1

Die Systeme PC1, PC2 und PC3 sollen aus dem NEA-Netz via Gateway-System unter der gemeinsamen NEA-Adresse 1/19 (Systemname V1) angesprochen werden können. Sie definieren das virtuelle NEA-System im folgenden VNSAP-Objekt:

```
VNSAP name=V1 net=INTERNET nea-addr=1/19
```

Der Parameter *net=INTERNET* gibt an, dass die unter der NEA-Adresse 1/19 zusammengefassten realen Systeme vom Gateway-System aus über das Internet erreicht werden.

Durch die Angabe *substitute-nsap=V1* in den NSAP-Objekten ordnen Sie die realen Systeme dem virtuellen System V1 zu:

```
NSAP name=PC1 internet-addr=139.50.12.10 net=INTERNET access=DYNAMIC \
  substitute-nsap=V1
NSAP name=PC2 internet-addr=139.50.12.11 net=INTERNET access=DYNAMIC \
  substitute-nsap=V1
NSAP name=PC3 internet-addr=139.50.12.12 net=INTERNET access=DYNAMIC \
  substitute-nsap=V1
```

Virtuelle T-Selektoren im virtuellen System V1

Die Anwendungen im virtuellen System V1 werden von den Anwendungen in den NEA-Systemen D018S001, D018S002, D018S003 und DSR18S08 mit ihren virtuellen TSAP-Adressen adressiert.

Der doppelt verwendete T-Selektor DSS01 muss durch einen virtuellen T-Selektor eindeutig gemacht werden.

```
VTSAP nsap=PC1 tsel=T:DSS01
VTSAP nsap=PC3 tsel=T:DSS01 vtset=T:DSS01P3
```

Für PC1 wird der T-Selektor DSS01 auch als virtueller T-Selektor verwendet, für PC3 lautet der virtuelle T-Selektor DSS01P3.

Der T-Selektor DSS10 auf PC2 ist im virtuellen System V1 eindeutig. Da DSS10 selbst nicht adressiert wird, sondern grundsätzlich nur aktiv Verbindungen aufbaut, muss DSS10 nicht konfiguriert werden.

Definition des virtuellen NEA-Systems V3

Das System SR1 soll als virtuelles System V3 mit der virtuellen NEA-Adresse 2/19 definiert werden:

```
VNSAP name=V3 net=OSI-CONS nea-addr=2/19
```

Durch *substitute-nsap=V3* im NSAP-Objekt ordnen Sie das System SR1 dem virtuellen System V3 zu:

```
NSAP name=SR1 osi-addr=49+2345 net=OSI-CONS access=DYNAMIC substitute-nsap=V3
```

Virtuelle T-Selektoren im virtuellen System V3

Die Anwendungen APPL1 und APPL2 im virtuellen System V3 werden von den Anwendungen in den NEA-Systemen D018S001, D018S002, D018S003 und DSR18S08 mit ihren virtuellen TSAP-Adressen adressiert.

Da die T-Selektoren APPL1 und APPL2 innerhalb des virtuellen Systems V3 bereits eindeutig sind, können sie auch als virtuelle T-Selektoren verwendet werden:

```
VTSAP nsap=SR1 tsel=T:APPL1
```

```
VTSAP nsap=SR1 tsel=T:APPL2
```

Definition des virtuellen OSI-Systems V4

Das System DSR18S08 soll als virtuelles System V4 mit der virtuellen OSI-Adresse 49+9876 definiert werden:

```
VNSAP name=V4 net=NEA osi-addr=49+9876
```

Das System DSR18S08 wird vom Gateway-System aus über lokale X25-Subnetzzugänge, die durch die Subnetz-ID X25-1 identifiziert werden, und die DTE-Adresse 1234567 erreicht. Sie legen dies durch das SNPAROUTES-Objekt und *snpa-list=DTE1* im NSAP-Objekt fest. Durch *substitute=V4* im NSAP-Objekt ordnen Sie das System DSR18S08 dem virtuellen System V4 zu.

```
SNPAROUTES name=DTE1 subnet=X25-1 dte-addr=1234567
```

```
NSAP name=DSR18S08 nea-addr=8/18 net=NEA access=DIRECT snpa-list=DTE1 \
  substitute-nsap=V4
```

Virtuelle T-Selektoren im virtuellen System V4

Die Anwendung APPL1 im virtuellen System V4 wird von den Anwendungen des OSI-Systems SR1 über ihre virtuelle TSAP-Adresse adressiert.

Der T-Selektor APPL1 wird gleichzeitig als virtueller T-Selektor verwendet:

```
VTSAP nsap=DSR18S08 tsel=T:APPL1
```


Einträge für das System DVR04

Das System DVR04 ist keinem virtuellen System zugeordnet. Es ist nur ein NSAP- und ein SNPAROUTES-Objekt erforderlich:

```
SNPAROUTES name=line1 subnet=PP-1 line-nr=1
NSAP name=DVR04 nea-addr=4/18 net=NEA access=DIRECT snpa-list=line1
```

7.3 Abbildung von T-Selektor und Portnummer (CMX < V5.0)

Das folgende Beispiel erläutert die Abbildung von T-Selektoren und TCP-Portnummern bei IP-Systemen mit CMX-V3.0- bzw. CMX-V4.0-Anwendungen.

Als Adressumsetzungsfunktion wird in diesem Beispiel das TSAP-Mapping verwendet. Die Konfigurationseinträge, die für das TSAP-Mapping erforderlich sind, werden nicht näher erklärt. Ein ausführliches Beispiel zum TSAP-Mapping befindet sich im [Abschnitt „TSAP-Mapping“ auf Seite 66](#).

Beispielkonfiguration, Adressen und T-Selektoren

Im folgenden Bild ist der Netzausschnitt dargestellt, der dem Beispiel zugrunde liegt. Die Adressen der Systeme und die T-Selektoren der Anwendungen sind im Bild eingetragen. Dabei stehen die Adressen der realen Systeme und die zugehörigen T-Selektoren innerhalb des Rahmens, der das betreffende System repräsentiert. T-Selektoren von Anwendungen mit CMX < V5.0 sind durch Fettdruck hervorgehoben.

Die Systeme, die unter einem virtuellen Systemnamen zusammengefasst sind, sind durch einen grauen Hintergrund verbunden.

Außerhalb der Systemrahmen stehen die Netzadressen der virtuellen Systeme und die virtuellen T-Selektoren.

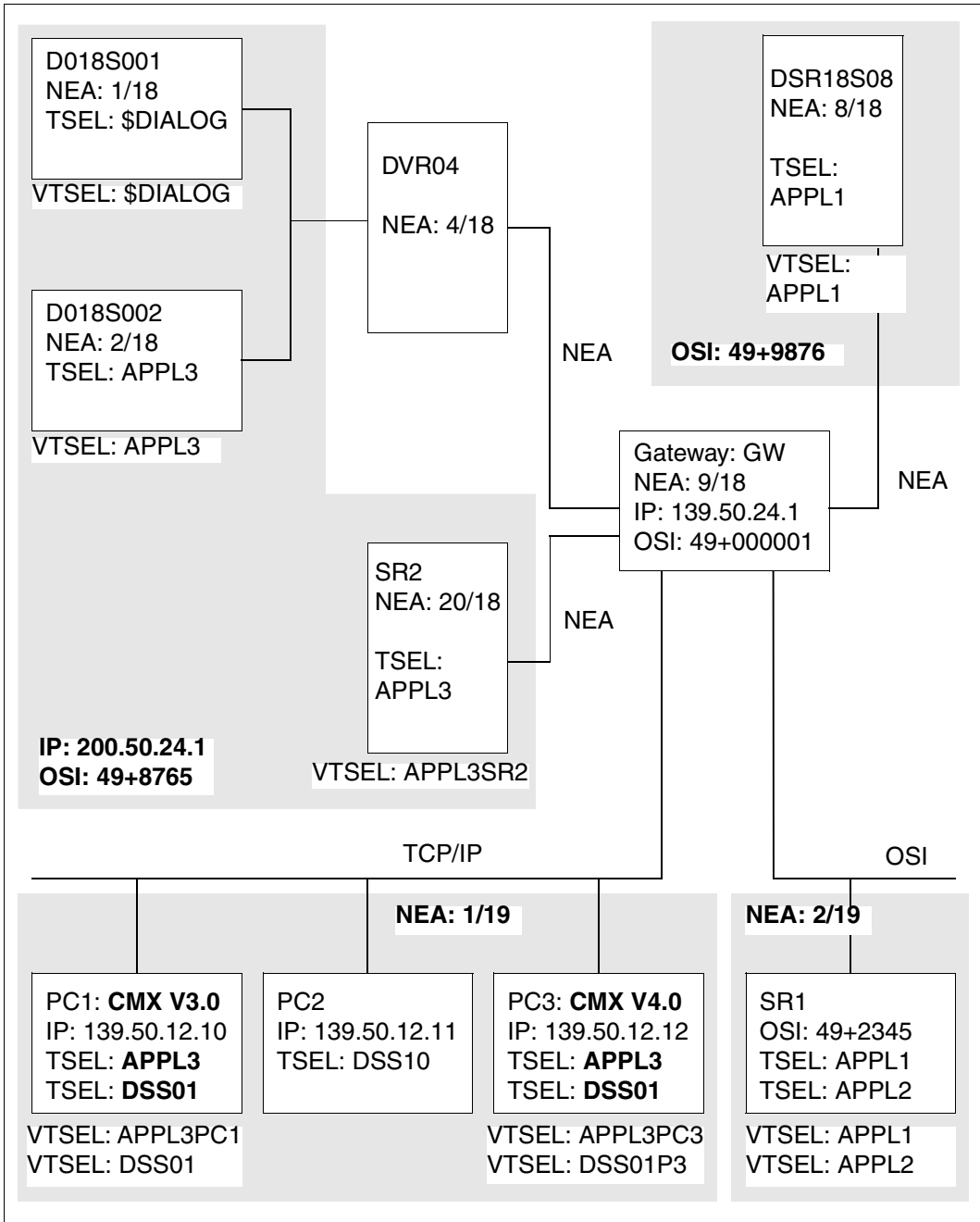


Bild 8: Netzausschnitt mit CMX-V3.0- und CMX-V4.0-Anwendungen auf IP-Systemen

Die Systeme D018S001, D018S002 und SR2 werden unter der virtuellen IP-Adresse 200.50.24.1 zusammengefasst. Die Systeme PC1, PC2 und PC3 des Internet werden unter der virtuellen NEA-Adresse 1/19 zusammengefasst. PC1 arbeitet mit CMX V3.0 und PC3 mit CMX V4.0.

Das OSI-System SR1 erhält die virtuelle NEA-Adresse 2/19 und das NEA-System DSR18S08 die virtuelle OSI-Adresse 49+9876.

Die Anwendungen APPL3 auf den Systemen PC1 und PC3 sollen mit den Anwendungen \$DIALOG auf D018S001 und APPL3 auf SR2 kommunizieren können und umgekehrt.

Konfigurationsdatei

Im folgenden Ausdruck der Konfigurationsdatei sind die für die Gateway-Funktionalität spezifischen Einträge durch Fettdruck hervorgehoben. Unabhängig von der Gateway-Funktionalität enthält die Konfigurationsdatei noch andere Einträge, die von der Endsystem-Generierung stammen oder automatisch erzeugt sind.

```
FSBGEN ( id=fsb_m6 )
tune-nsaps ( max-records=ALL-NSAPS )
SNPAROUTES ( name=DTE1 subnet=X25-1 dte-addr=1234567 )
SNPAROUTES ( name=DTE2 subnet=X25-1 dte-addr=7654321 )
SNPAROUTES ( name=line1 subnet=PP-1 line-nr=1 )
LOCNSAP ( name=GW nea-addr=9/18 osi-addr=49+000001
          internet-addr=139.50.24.1 tui-name=GW )
VNSAP ( name=V1 net=INTERNET nea-addr=1/19 )
VNSAP ( name=V2 net=NEA internet-addr=200.50.24.1 osi-addr=49+8765 )
VNSAP ( name=V3 net=OSI-CONS nea-addr=2/19 )
VNSAP ( name=V4 net=NEA osi-addr=49+9876 public=NO )
NSAP ( name=DVR04 nea-addr=4/18 net=NEA access=DIRECT snpa-list=line1
      tui-name=DVR04 )
NSAP ( name=DSR18S08 nea-addr=8/18 net=NEA access=DIRECT snpa-list=DTE1
      tui-name=DSR18S08 substitute-nsap=V4 )
NSAP ( name=SR2 nea-addr=20/18 net=NEA access=DIRECT snpa-list=DTE2
      tui-name=SR2 substitute-nsap=V2 )
NSAP ( name=D018S001 nea-addr=1/18 net=NEA access=HOP hop-nsap=DVR04
      tui-name=D018S001 substitute-nsap=V2 )
NSAP ( name=D018S002 nea-addr=2/18 net=NEA access=HOP hop-nsap=DVR04
      tui-name=D018S002 substitute-nsap=V2 )
NSAP ( name=SR1 osi-addr=49+2345 net=OSI-CONS access=DYNAMIC
      tui-name=SR1 substitute-nsap=V3 )
NSAP ( name=PC1 internet-addr=139.50.12.10 net=INTERNET r6-impl=CMX-V3.0
      access=DYNAMIC tui-name=PC1 substitute-nsap=V1 )
NSAP ( name=PC2 internet-addr=139.50.12.11 net=INTERNET access=DYNAMIC
      tui-name=PC2 substitute-nsap=V1 )
NSAP ( name=PC3 internet-addr=139.50.12.12 net=INTERNET r6-impl=CMX-V4.0
      access=DYNAMIC tui-name=PC3 substitute-nsap=V1 )
```

```

VTSAP ( nsap=D018S001 tsel=T:$DIALOG vtset=T:$DIALOG )
VTSAP ( nsap=D018S002 tsel=T:APPL3 vtset=T:APPL3 )
VTSAP ( nsap=PC1 tsel=T:DSS01 vtset=T:DSS01 )
VTSAP ( nsap=PC1 tsel=A:APPL3 vtset=A:APPL3PC1 )
VTSAP ( nsap=PC3 tsel=A:APPL3 vtset=A:APPL3PC3 )
VTSAP ( nsap=PC3 tsel=T:DSS01 vtset=T:DSS01PC3 )
VTSAP ( nsap=SR1 tsel=T:APPL1 vtset=T:APPL1 )
VTSAP ( nsap=SR1 tsel=T:APPL2 vtset=T:APPL2 )
VTSAP ( nsap=SR2 tsel=A:APPL3 vtset=A:APPL3SR2 )
VTSAP ( nsap=DSR18S08 tsel=T:APPL1 vtset=T:APPL1 )
NEABX ( tsel=T:$DIALOG nea-addr=ANY neabxreq=YES )
NEABX ( tsel=* nea-addr=ANY neabxreq=NO )
SPECPORT ( nsap=PC1 port=6001 tsel=T:DSS01 )
SPECPORT ( nsap=PC1 port=8001 tsel=A:APPL3 )
SPECPORT ( nsap=V2 port=1110 tsel=T:$DIALOG )
SPECPORT ( nsap=V2 port=9001 tsel=A:APPL3SR2 )

```

TNS-Einträge am System PC1

```

dss01      TSEL LANINET A'6001'
app13.PC1  TSEL LANINET A'8001'
app13.SR2  TA   LANINET 200.50.24.1 A'9001'
dialog     TA   LANINET 200.50.24.1 A'1110'

```

TNS-Einträge am System PC3

```

dss01      TSEL LANINET A'6001'
           TSEL RFC1006 T'DSS01'
app13.PC3  TSEL LANINET A'8001'
           TSEL RFC1006 A'APPL3'
dialog     TA   RFC1006 200.50.24.1 T'$DIALOG'
app13.SR2  TA   RFC1006 200.50.24.1 A'APPL3SR2'

```

TNS-Einträge am System SR2

```

app13.SR2  TSEL WANNEA A'APPL3'
app13.PC1  TA   WANNEA A'APPL3PC1' 1/19
app13.PC3  TA   WANNEA A'APPL3PC3' 1/19

```

Einträge für das TSAP-Mapping

Die Konfigurationseinträge zur Realisierung des TSAP-Mapping sind analog zum Beispiel im [Abschnitt „TSAP-Mapping“ auf Seite 66](#) vorzunehmen. Auf sie wird hier nicht näher eingegangen.

Abbildung von Portnummer und T-Selektor

Auf dem System PC1 befinden sich die CMX-V3.0-Anwendungen DSS01 und APPL3. Da CMX V3.0 die Anwendungen über Portnummern adressiert, müssen Sie jeweils dem T-Selektor eine Portnummer zuordnen.

Sie geben dazu folgende SPECPORT-Objekte an:

```
SPECPORT nsap=PC1 port=6001 tsel=T:DSS01
SPECPORT nsap=PC1 port=8001 tsel=A:APPL3
```

Die Anwendungen APPL3 auf den Systemen PC1 und PC3 sollen mit den Anwendungen APPL3 auf SR2 und \$DIALOG auf D018S001 kommunizieren können und umgekehrt. Da APPL3 auf PC1 andere Anwendungen nur über Portnummern adressieren kann, muss auch für APPL3 auf SR2 und \$DIALOG auf D018S001 jeweils eine Portnummer vergeben werden:

```
SPECPORT nsap=V2 port=1110 tsel=T:$DIALOG
SPECPORT nsap=V2 port=9001 tsel=T:APPL3SR2
```

Der Anwendung APPL3 auf SR2 wird die Portnummer 9001 zugewiesen. Da sich die SPECPORT-Objekte auf ein virtuelles System (V2) beziehen, ist bei *tsel* der virtuelle T-Selektor anzugeben.

TNS-Einträge

Auf den IP-Systemen müssen die T-Selektoren der lokalen Anwendungen und die TA-Adressen der fernen Anwendungen in Form von TNS-Einträgen bekannt gemacht werden. Bei den Systemen PC1 und PC3, die mit CMX V3.0 bzw. CMX V4.0 arbeiten, müssen in den TNS-Einträgen die Portnummern angegeben werden.

Auf PC1 sind folgende TNS-Einträge nötig:

```
dss01      TSEL LANINET A'6001'
app13.PC1  TSEL LANINET A'8001'
app13.SR2  TA   LANINET 200.50.24.1 A'9001'
dialog     TA   LANINET 200.50.24.1 A'1110'
```

Die lokale Anwendung APPL3 auf PC1 wird im Internet über die Portnummer 8001 angesprochen, die Anwendung DSS01 über die Portnummer 6001.

Die ferne Anwendung APPL3 auf SR2 wird von lokalen Anwendungen über die IP-Adresse 200.50.24.1 und die Portnummer 9001 adressiert. Analog dazu wird \$DIALOG auf D018S001 über die IP-Adresse 200.50.24.1 und die Portnummer 1110 adressiert.

Auf dem System PC3 sind folgende TNS-Einträge nötig:

```
dss01      TSEL LANINET A'6001'  
           TSEL RFC1006 T'DSS01'  
app13.PC3  TSEL LANINET A'8001'  
           TSEL RFC1006 A'APPL3'  
dialog     TA   RFC1006 200.50.24.1 T'$DIALOG'  
app13.SR2  TA   RFC1006 200.50.24.1 A'APPL3SR2'
```

Die lokalen Anwendungen DSS01 und APPL3 von PC3 werden im Internet über die Portnummer 6001 bzw. 8001 adressiert. Über RFC1006 wird der T-Selektor DSS01 bzw. APPL3 verwendet.

Die fernen Anwendungen \$DIALOG auf D018S001 und APPL3 auf SR2 werden über die IP-Adresse 200.50.24.1 und die virtuellen T-Selektoren \$DIALOG bzw. APPL3SR2 adressiert.

Auf dem System SR2 sind in den TNS-Einträgen neben der lokalen Anwendung die beiden fernen Anwendungen definiert:

```
app13.SR2  TSEL WANNEA A'APPL3'  
app13.PC1  TA   WANNEA A'APPL3PC1' 1/19  
app13.PC3  TA   WANNEA A'APPL3PC3' 1/19
```

8 Steuerung und Diagnose

Dieses Kapitel beschreibt, wie Sie CS-GATE steuern und welche Maßnahmen Sie im Fehlerfall ergreifen können. Darüber hinaus können Sie für das jeweilige Transportsystem die üblichen, in den entsprechenden Handbüchern beschriebenen Diagnosemittel einsetzen.

Das Steuern von CS-GATE umfasst das Starten und Beenden sowie das Setzen von Konfigurationsparametern (siehe [Seite 80](#)).

Wenn beim Einsatz von CS-GATE Probleme und Fehler auftreten, können Sie allgemein folgende Maßnahmen zur Diagnose ergreifen:

- Zustand von CS-GATE mit den Kommandos `tgw` und `tgstat` anzeigen lassen (siehe [Seite 80](#) und [Seite 81](#)).
- Hängengebliebene CS-GATE-Verbindungen mit dem Kommando `tg tune del tcon ...` abbrechen (siehe [Seite 88](#)).
- Ereignisse im CS-GATE-Kernel mit dem Kommando `comtr -mtgw -sl3` tracen und protokollieren (siehe [Seite 91](#)) und anschließend auswerten.
- Aufrufe und Ergebnisse der Adressumsetzung durch FSS mit dem Kommando `comtr -mfss -sl3` tracen protokollieren (siehe [Seite 91](#)) und anschließend auswerten.

Die genannten Maßnahmen sind in den folgenden Abschnitten ausführlich beschrieben.

Hinweis

Mit dem Kommando `ping` können Sie abfragen, ob ein System von Ihrem System aus über LAN erreichbar ist. Beim Einsatz eines Gateway-Systems meldet `ping` ein System bereits dann als aktiv, wenn dieses System im Gateway-System konfiguriert ist.

8.1 CS-GATE steuern (tgw)

Mit *tgw* können Sie CS-GATE starten und stoppen, sich den Zustand anzeigen lassen und diesen ändern.

8.1.1 CS-GATE starten und stoppen

tgw start Mit diesem Kommando wird CS-GATE gestartet.

tgw stop Mit diesem Kommando wird CS-GATE gestoppt.

8.1.2 Zustand von CS-GATE anzeigen und ändern

Mit dem Kommando *tgw* ohne Parameter können Sie sich den Zustand von CS-Gate anzeigen lassen, siehe folgendes Beispiel:

tgw

```
Control Command tgw (SMAWtgw 6.0B00)   Mittwoch, 18. Dezember 2004,  
15:02:22 Uhr MET
```

```
Daemon tgwd is running, pid = 1691  
tgw autostart is:          enabled.  
Periodical check  
of the TGW daemon is:    enabled
```

Die Angabe *tgw autostart is: enabled* bedeutet, dass CS-GATE nach System-Start automatisch gestartet wird. Soll das verhindert werden, geben Sie das Kommando *tgw autostop* ein. Das Kommando *tgw* bringt dann in der vorletzten Zeile folgende Ausgabe:

```
tgw autostart is:          disabled.
```

tgw autostart Damit wird der automatische Start wieder eingeschaltet.

Die Angabe *Periodical check of the TGW daemon is: enabled* in der Ausgabe von *tgw* bedeutet, dass eine automatische Zeitüberwachung gestartet wird, die den Zustand des Daemons überwacht und gegebenenfalls einen nicht aktiven Daemon wieder startet (Standardeinstellung).

tgw cronstop Damit schalten Sie die Überwachung aus.

tgw cronstart Damit schalten Sie die Überwachung wieder ein.

8.2 Verbindungen und Statistik von CS-GATE anzeigen (tgstat)

Mit dem Kommando *tgstat* können Sie sich Informationen ausgeben lassen zu:

- Grenzwerten von CS-GATE,
- Statistiken der Transport Provider OSI, NEA, NTP und RFC1006,
- Verbindungen.

Die Adressen, die *tgstat* anzeigt, bestehen aus zwei Teilen: der Netzadresse und dem T-Selektor (d. h. der Transportadresse).

IP-Adressen werden in der bekannten Punktnotation, alle anderen Adressen als hexadezimale Zeichenkette in folgendem Format angezeigt: (*ll*)*xxxx*.

Hierbei gibt *ll* die Länge der Oktett-Zeichenkette an, und *xxxxx* ist die hexadezimale Darstellung. Ist *ll* null, wird keine Adresse angegeben, und statt dessen wird ein * angezeigt.

Der T-Selektor wird entweder im EBCDIC(E)-, ASCII(A)-, TRANSDATA(T)-Format oder als hexadezimaler (X) String ausgegeben: z. B. A:*Tsel*.

Damit *tgstat* ein Ergebnis zeigen kann, muss CS-GATE aktiv sein. Sie starten CS-GATE mit dem Kommando *tgw start* (siehe [Seite 80](#)).

Ausgabeform und -umfang von *tgstat* können anhand von Optionen festgelegt werden.

Das Kommando hat folgende Syntax:

```
tgstat [{ -a |
          [-t] [-[tsp [-p_tsp]] |
          -c [-[tsp [-p_tsp]]] | -r_ref}]
          [{ -l={l | m | h} | -z}] [-D] [-T]
```

Wird keine Option angegeben, so wird standardmäßig die Ausgabe für die Option *-t* angezeigt.

tsp spezifiziert einen Transport Provider (TSP).
Erlaubte Werte: {nea|ntp|tp02|tcp}

ref spezifiziert die von CS-GATE vergebene Referenz für eine Transportverbindung.

Die aktuellen Referenzen werden mit dem Aufruf *tgstat -c* angezeigt.

Optionen:

- a** Zeigt die Konfigurationsparameter an. Dazu gehören die maximale Anzahl von Transportverbindungen, die maximale Anzahl ausstehender Verbindungsaufbauanzeigen.
- c** Zeigt die aktuellen Transportverbindungen an.
- r** Zeigt die Verbindung mit der Referenz *ref* an.
- t** Gibt Informationen für einen *tsp* oder alle (ohne *tsp*-Angabe) TSPs aus.
- p** Gibt Informationen für die Verbindungen zwischen zwei TSPs (*-t tsp* und *-p tsp*) aus.
- z** Setzt die Statistikzähler auf Null zurück.
- l** Spezifiziert den Umfang der Ausgabe (l = gering, m = mittel, h = maximal); mit *-l=l* oder ohne Option *-l* werden keine Statistikzähler ausgegeben; mit *-l=m* wird eine eingeschränkte Auswahl und mit *-l=h* werden alle verfügbaren Statistikzähler ausgegeben.

Konfigurations-Information (Option -a)

Allgemeine Konfigurationsparameter und Informationen zu den Transport Provider für OSI TP02, NEA, NTP und TCP werden mit `tgstat -a` in folgender Ausgabeform dargestellt:

```

=====
Transport Gateway TGW V6.00          Mon Dec 16 16:05:45 2004
=====
maximum number of connections      =      701
maximum number of providers        =         4
maximum outstanding indications    =         64
Transport Provider   Configuration Parameter
=====
1. NTP                1408 TIDU size
                       56 Address length
                       Address: *X:ffffffffffffffff
                       0 Number of established connections

2. NEA                2183 TIDU size
                       56 Address length
                       Address: *X:ffffffffffffffff
                       0 Number of established connections

3. TCP                4089 TIDU size
                       56 Address length
                       Address: 0.0.0.0X:ffffffffffffffff

```

TP02 related connections

0 Actual number of locally initiated open connections
 60 Actual number of remotely initiated open connections

4. TP02 2043 TIDU size
 56 Address length
 Address: *X:ffffffffffffffff

TCP related connections

60 Actual number of locally initiated open connections
 0 Actual number of remotely initiated open connections

Information und Statistik zu den Transport Providern (Option -t)

Informationen und die Statistik der Transport Provider werden mit *tgstat -t tsp* [-p *tsp*] in folgender Ausgabeform dargestellt (hier für die TSP TP02 und TCP mit *tgstat -t tp0 -p tcp -l=h*):

```
=====
Transport Gateway TGW V6.00            Mon Dec 16 11:49:16 2002
Transport Provider    Configuration Parameter/Statistics
=====
TP02                    2043 TIDU size
                              56 Address length
                              Address: *X:ffffffffffffffff

                              87 Number of min. preallocated Streams
                              175 Number of max. preallocated Streams
                              115 Number of preallocated Streams
```

TCP related connections/statistics

```
60 Actual number of locally initiated open connections
0 Actual number of remotely initiated open connections

720 Locally initiated successful connections
0 Remotely initiated successful connections
0 Locally initiated unsuccessful connections
0 Remotely initiated unsuccessful connections
28434766 Octets of user data sent
28349268 Octets of user data received
36540 TIDUs sent
35661 TIDUs received
```

Die nicht selbsterklärenden Informationen werden nachfolgend erläutert:

TIDUs sent / TIDUs received



Beim Datentransfer zwischen zwei Providern stimmen die Werte für *TIDUs sent* des sendenden Providers mit *TIDUs received* des empfangenden Providers immer dann überein, wenn die Werte für *TIDUs size* der beiden Provider gleich sind. Im anderen Fall können die Werte unterschiedlich sein.

Number of max. preallocated Streams

Dieser Wert ist der "high water mark" des CS-GATE-Streamer-Pool. Wird diese obere Schranke überschritten, muss der Layer Manager den Überlauf des Pool abbauen.

Number of min. preallocated Streams

Dieser Wert ist der "low water mark" des CS-GATE-Streamer-Pool. Liegt die Anzahl der freien Streams im CS-GATE-Pool unter dieser unteren Grenze, werden beim Layer Manager neue Streams angefordert.

Number of preallocated Streams

Dieser Wert gibt die Anzahl der ungenutzten Streams im CS-GATE-Pool an. Dieser Wert soll zwischen der unteren und oberen Grenze für den Pool liegen. Ist er kleiner als der "low water mark", kann der Layer Manager keine neuen Streams zuteilen. Bei sehr kleinem Wert bzw. gleich Null kann der Aufbau neuer Verbindungen fehlschlagen.

Information zu Verbindungen (Option -c)

Die Informationen zum Zustand und den Adressen der Verbindungen werden tabellarisch mit *tgstat -c tsp [-p tsp]* ausgegeben. Die Listenausgabe wird an folgendem Beispiel für Verbindungen von TCP nach TP02 erläutert:

```

=====
Transport Gateway TGW V6.00           Mon Dec 16 11:49:36 2002
      Active                               Passive
REF   TSP   Network-Address  Application  TSP   Network-Address  Application
=====
4372  TCP   172.25.236.66      T:R410000   TP02  364701           T:C420000
4226  TCP   172.25.236.66      T:R410000   TP02  3647011          T:C420015
4323  TCP   172.25.236.66      T:R410000   TP02  3645911042216    T:C420030
4360  TCP   172.25.236.66      T:R410000   TP02  3612345678901234 T:C420045
4332  TCP   172.25.236.66      T:R410000   TP02  364701           T:C420001
4353  TCP   172.25.236.66      T:R410000   TP02  3647011          T:C420016
4245  TCP   172.25.236.66      T:R410000   TP02  3645911042216    T:C420031
4343  TCP   172.25.236.66      T:R410000   TP02  3612345678901234 T:C420046
4358  TCP   172.25.236.66      T:R410000   TP02  364701           T:C420002
4350  TCP   172.25.236.66      T:R410000   TP02  3647011          T:C420017
=====
    
```

4365	TCP	172.25.236.66	T:R410000	TP02	3645911042216	T:C420032
4209	TCP	172.25.236.66	T:R410000	TP02	3612345678901234	T:C420047
4211	TCP	172.25.236.66	T:R410000	TP02	364701	T:C420014

Active

Protokollstack, bei dem die Verbindungsanforderung im Gateway eingetroffen ist. Zuerst – in den ersten 4 Spalten – werden immer die Parameter des Verbindungs-Endpunktes der aktiven Seite angezeigt, unabhängig davon, ob dieser TSP im Kommando mit der Option -t oder -p angegeben wurde.

Passive

Protokollstack, zu dem die Verbindungsanforderung weitergeleitet wird.

REF

CS-GATE-interne Referenz zur Identifizierung eines Verbindungsendpunktes in einem Protokollstack.

Network-Address

Damit werden nur die Netzadresse der entfernten Systeme angegeben, auf der LAN-Seite für den TCP/IP-Stack in der bekannten Punkt-Notation, sonst als hexadezimaler String ohne zusätzliche Längenangabe. Auf der aktiven Seite bezeichnet die Netzadresse das System, von dem aus die Verbindungsauforderung gestartet wurde, auf der passiven Seite das System, zu dem die Verbindung hergestellt werden soll.

Application

Damit werden die T-Selektoren der miteinander kommunizierenden Anwendungen in den entfernten System angegeben und zwar in ASCII(A:)-, EBCDIC(E:)-. TRANDATA(T:)-Notation oder als hexadezimaler String.

Information und Statistik einer Verbindungen (Option -r)

Die Informationen und die Statistik zu einer Verbindungen mit der Referenz *ref* wird in der folgenden Form ausgegeben, hier dargestellt für eine Verbindung von TCP nach TP02 (*tgstat -r 4211 -l=h*).

Dabei handelt es sich um die Verbindung im letzten Tabelleneintrag der vorher gezeigten Ausgabe für *tgstat -c*:

```

=====
Transport Gateway TGW V6.00                Mon Dec 16 11:50:05 2002
TSP (type)                                Partner (type)
=====
TCP (Initiator)                           TP02 (Responder)

State : DATA_XFER
Ref.   : 4211
Source: 172.25.236.66 T:R410000      364711      T:R410000
Dest.  : 0.0.0.0      T:C420014      364701      T:C420014

Statistics:      67455  Octets of user data sent
                  67455  Octets of user data received
                  64     TIDUs sent
                  47     TIDUs received

                  0:00:05  No Activity since h:m:s

```

Für jede Verbindung werden vier Adressen angezeigt, jeweils zwei für den Verbindungsendpunkt in einem Protokollstack und zwar die Absender- (source) und Ziel-Adresse (destination) wie sie am Interface zum jeweiligen Transport Provider (TPI) beim Verbindungsaufbau mitgeliefert werden. Die **fettgedruckten** Adressen sind die Adressen der miteinander verbundenen Anwendungen in den beiden Endsystemen, wie sie mit dem Kommando *tgstat -c* angezeigt werden.

state

Hiermit wird der Zustand der Verbindung aus Sicht des CS-GATE angezeigt. Eine erfolgreich aufgebaute Verbindung hat den Zustand *DATA_XFER* bzw. kurz vor erfolgreichem Verbindungsaufbau den Zustand *IDLE*. Die anderen Zustandsarten sind die Ausnahme.

DATA_XFER

Die Verbindung befindet sich im Datenübertragungszustand, d.h. sie wurde erfolgreich aufgebaut, und nun können Daten übertragen werden.

IDLE

Die Adressen wurden erfolgreich in den Zustand "bound" versetzt, aber die Verbindung wurde noch nicht vollständig hergestellt.

WASSIGN

Der Initiator wartet auf einen Verbindungssteuerblock vom Responder.

WACK_BREQ1

Der Initiator wartet auf eine Quittung für eine "Bind Request".

WACK_BREQ2

Der Responder wartet auf eine Quittung für eine "Bind Request".

WACK_UREQ

Warten auf eine Quittung für eine "Unbind Request". Zwischenzustand, nachdem eine Verbindung sowohl für den Initiator als auch den Responder abgebrochen wurde.

WACK_CREQ

Der Responder wartet auf eine Quittung für seine Verbindungsanforderung.

WCON_CREQ

Der Responder wartet auf eine Bestätigung für die Verbindungsanforderung.

WRES_CIND

Zwischenzustand des Listener unmittelbar nach der Verbindungsaufbauanzeige.

WACK_CRES

Der Listener wartet auf eine Quittung der Verbindungsantwort.

WACK_DREQ6**WACK_DREQ7****WACK_DREQ9****WACK_DREQ10****WACK_DREQ11**

Zwischenzustände beim Verbindungsabbau.

8.3 CS-GATE administrieren (tgtune)



Das neue Kommando *tgtune* ersetzt und erweitert das bisherige Kommando *tgadm*. Das bisherige Kommando *tgadm* kann aber wie bisher weiterhin aufgerufen werden.

Mit dem Kommando *tgtune* können Grenzwerte von CS-GATE angezeigt werden (gleichwertig zum Aufruf *tgstat -a*).

Darüber hinaus kann die maximale Anzahl der Transportverbindungen zwischen einzelnen Transport Service Providern gelesen und verändert werden.

Bestehende Verbindungen können gezielt abgebrochen werden (entspricht dem bisherigen Aufruf *tgadm -a ref*). Diese Funktionalität sollte nur dann verwendet werden, wenn Verbindungen "hängengeblieben" sind.

Das Kommando hat folgende Syntax:

```
tgtune get conf |
get maxtc [ { [-t] tsp1 | [-t] tsp1 [-p] tsp2 } ] |
set maxtc [ { [-t] tsp1 | [-t] tsp1 [-p] tsp2 } ] max-nr |
del tcon { [-t] tsp1 | [-t] tsp1 [-p] tsp2 | [-r] ref }
```

get conf Konfigurationsparameter des Transport Gateway ausgeben.

get maxtc

Maximale Anzahl von Transportverbindungen (TC) ausgeben. Sie haben folgende Möglichkeiten:

-t tsp1

Anzahl aller Transportverbindungen für den Transport Service Provider *tsp1*.

-t tsp1 -p tsp2

Anzahl aller Transportverbindungen, die vom Transport Service Provider *tsp1* zum Transport Service Provider *tsp2* vermittelt werden.

Wird weder *-t tsp1* noch *-p tsp2* angegeben (Standardwert), dann wird die maximale Anzahl *aller* Transportverbindungen ausgegeben, es wird nicht nach Transport Service Provider spezifiziert.

set maxtc

Maximale Anzahl von Transportverbindungen setzen. Sie haben folgende Möglichkeiten:

-t tsp1

Anzahl aller Transportverbindungen für den Transport Service Provider *tsp1* festlegen.

-t tsp1 -p tsp2

Anzahl aller Transportverbindungen festlegen, die vom Transport Service Provider *tsp1* zum Transport Service Provider *tsp2* vermittelt werden.

max-nr

gibt die maximale Anzahl der Transportverbindungen an.

Wird weder *-t tsp1* noch *-p tsp2* angegeben (Standardwert), dann wird nicht nach Transport Service Provider spezifiziert, *max-nr* gilt dann für die Summe aller Transportverbindungen.

del tcon Abbau von Transportverbindungen. Sie haben folgende Möglichkeiten:

-t tsp1

Abbau aller Transportverbindungen, die vom Transport Service Provider *tsp1* weiter vermittelt wurden.

-t tsp1 -p tsp2

Abbau aller Transportverbindungen, die vom Transport Service Provider *tsp1* zum Transport Service Provider *tsp2* vermittelt wurden.

-r ref

Abbau einer einzelnen Verbindung mit Referenz *ref*. Die Referenz *ref* wird zuvor mit dem Kommando *tgstat -c* ermittelt.

Beispiele

1. Maximale Anzahl von TP02-Verbindungen festlegen:

```
tgtune set maxtc tp02 1024
```

```
=====
Transport Gateway TGW V6.0B0                               Wed Nov 26 11:16:33 2003
=====
```

Maximum nr of transport connections for TP02 not lowered for running system.
Restart TGW to overwrite old value "xxx" by new value "yyy":

2. Maximale Anzahl aller Transportverbindungen ausgeben:

```
tgtune get maxtc
```

```
=====
Transport Gateway TGW V6.0B0                               Wed Nov 26 11:17:48 2003
=====
```

Actual values for maximum number of transport connections.

If lower values are configured to be valid after next restart, they are written behind a slash ('/').

```
Default maximum nr of transport connections: 1024
```

Maximum nr of transport connections for following TSPs:

NTP : 1024

NEA : 1024

TCP : 1024

TP02: 2048/1024

3. Alle TP02-Verbindungen abbauen:

```
tgtune del tcon tp02
```

```
=====
Transport Gateway TGW V6.0B0
```

```
Wed Nov 26 11:32:07 2003
=====
```

There is no transport connection to be aborted.

4. Die Verbindung mit der Referenz 312 abbauen:

```
tgtune del tcon ref 312
```

Transport connection with ref 312 aborted.

5. Die Verbindung mit der Referenz 4711 abzubauen versuchen:

```
tgtune del tcon ref 4711
```

Transport connection for ref 4711 could not be aborted.

Der Fehlermeldung folgt eine zusätzliche Ausgabe, in der der Ablehnungsgrund spezifiziert wird:

```
ref 4711 doesn't belong to an existing transport connection.
```

```
ref 4711 belongs to a listener stream.
```

Der angegebene Wert *ref* kennzeichnet einen Listener-Stream. Hierauf kann die Operation nicht angewandt werden.

Der Layer Manager ist nicht gestartet.

Siehe auch

tgstat

8.4 Tracing und Protokollierung (comtr)

Mit dem Kommando *comtr* können Traces in allen CMX-Komponenten eingeschaltet werden.

Ein Trace kann jederzeit gestartet oder gestoppt werden, sein Inhalt jederzeit ausgegeben werden.

Das Trace-Kommando *comtr* ist ausführlich im Handbuch „CMX“ [1] beschrieben.

8.4.1 TGW-Traces

Mit dem Kommando *comtr -mtgw -sl level* steuern Sie den Trace der CS-Gate Kernel-Komponente.

Mit dem Kommando *comtr -mtgw -t* beenden Sie die Trace-Aufzeichnung.

Der Trace zeigt die Primitive, die an der Schnittstelle (TPI) zu den Transport Providern (TSPs) gesendet und empfangen werden.

Folgende Trace-Level *level* werden unterstützt. Dabei schließen die höheren Trace-Level die niedrigeren Trace-Level ein.

- 2 Ausgabe der Primitive des Verbindungsauf- und -abbaus.
- 3 wie 2, zusätzlich wird der Inhalt der Primitive in hexadezimaler Form ausgegeben.
- 4 Ausgabe der Primitive der Datentransferphase.
- 5 wie 4, zusätzlich wird der Inhalt der Nachrichten hexadezimal ausgegeben: Kurzform.
- 6 wie 4, zusätzlich wird der Inhalt der Nachrichten hexadezimalausgegeben: Langform.

8.4.2 FSS-Traces

Mit dem Kommando *comtr -mfss -sl level* können die Aufrufe an den FSS und deren Ergebnisse angezeigt werden.

Mit dem Kommando *comtr -mfss -t* beenden Sie die Trace-Aufzeichnung.

Es empfiehlt sich für Trace-Level *level* die 3 zu wählen.

Fachwörter

American Standard Code for Information Interchange (ASCII)

Internationaler Code für DV-Systeme.

ASCII

siehe *American Standard Code for Information Interchange*.

CC

siehe *Communication Controller*.

CCITT

siehe *Comité Consultatif International Télégraphique et Téléphonique*.

CCP

siehe *Communication Control Program*.

CCP-Profil

Ein CCP-Profil definiert für jede der vier unteren Schichten (*Transportsystem*) im *OSI-Referenzmodell* ein bestimmtes Protokoll und legt damit bestimmte Netzeigenschaften fest. Ein CCP-Profil setzt sich zusammen aus einem *Transport Service Provider* und einem *Subnetz-Profil*.

CMX

Communications Manager for UNIX Systems.

Comité Consultatif International Télégraphique et Téléphonique (CCITT)

Organisation der nationalen Netzbetreiber und Postverwaltungen unter dem Dach der *International Telecommunication Union*.

Communication Controller (CC)

Kommunikations-Hardware in SINIX zum Anschluss eines SINIX-Systems an ein Netz. Ein CC wird von einem *Subnetz-Profil* gesteuert.

Communication Control Program (CCP)

Software-Produkt, das die unteren vier Schichten (*Transportsystem*) des *OSI-Referenzmodells* implementiert. Der Zugriff zu den Diensten eines CCPs erfolgt über *CMX* mit den Programmschnittstellen *ICMX*, *XTI* oder *TLL*.

EBCDIC

siehe *Extended Binary Coded Decimal Interchange Code*.

Endsystem (ES)

Rechner, in dem *TS-Anwendungen* ablaufen.

Extended Binary Coded Decimals Interchange Code (EBCDIC)

Internationaler Code für DV-Systeme, der z.B. auf BS2000-Rechnern oder TRANSDATA-Kommunikationsrechnern verwendet wird.

Forwarding Support Information Base (FSB)

Datenbasis des *Forwarding Support Service*.

Forwarding Support Service (FSS)

Service in *CMX*, der Kommunikationskomponenten im SINIX-Kernel mit der Information versorgt, die in den Schichten des *Transportsystems* für den Aufbau von Verbindungen und für das Weiterleiten der Daten benötigt wird.

FSB

siehe *Forwarding Support Information Base*.

FSS

siehe *Forwarding Support Service*.

ICMX

Programmschnittstelle für *TS-Anwendungen*.

Intermediate System (IS)

System, das in der Schicht 3 des *OSI-Referenzmodells* eine Relay-Funktion zwischen *Subnetzen* bereitstellt. Entspricht einem Router.

Internet-Adresse

Die Internet-Adresse ist die netzweit eindeutige Adresse eines Rechners. Sie ist vier Byte lang und besteht aus der Netzwerk-Adresse und einer Rechnernummer. Von den vier Byte der Internet-Adresse können ein, zwei oder drei Byte für die Netzwerk-Adresse verwendet werden. Daraus ergeben sich drei Klassen von Internet-Adressen: Klasse A, B und C.

Internet-Protokoll (IP)

IP ist ein Protokoll, das die Wegewahl in einem Rechnernetz durchführt. Das Protokoll arbeitet mit einer vier Byte langen Internet-Adresse für die Ziel- und Quellenangabe. Diese Adresse enthält die Informationen, welches Netz und welcher Rechner in dem Rechnernetz angesprochen werden soll.

IS

siehe *Intermediate System*.

KOGS

siehe *Konfigurationsorientierte Generatorsprache*.

Konfigurationsorientierte Generatorsprache (KOGS)

Spezielle Sprache, um Betriebsparameter eines *Subnetz-Profiles* zu konfigurieren.

NEA-Netzadresse

Die *NEA-Netzadresse* setzt sich aus Prozessor- und Regionsnummer zusammen.

NEA-Protokolle

Protokollfamilie der TRANSDATA-Netzarchitektur.

Network Service Access Point (NSAP)

Zugangspunkt in einem *Endsystem*, über den die Transportschicht die Dienste der Netzschicht in Anspruch nehmen kann. Über die *NSAP-Adresse* wird ein *Endsystem* im *Netz* eindeutig identifiziert.

Netz

Verbund von Systemen, die über ein gemeinsames Netzprotokoll zusammenwirken. Als Netzprotokoll wird ein Protokoll zwischen Schicht-3-Entities im Sinne des OSI-Referenzmodells verstanden, z.B. Internet Protocol, OSI-CLNP

Netzadresse

Eindeutige Identifikation eines *NSAP* (NSAP-Adresse) oder einer Schicht-3-Entity (network entity title) in einem *Netz*.

NSAP

siehe *Network Service Access Point*.

NSAP-Adresse

Netzweit eindeutige Identifikation eines *NSAP*, die eine eindeutige Adressierung eines *Endsystems* im *Netz* ermöglicht.

OSI-Netzadresse

Die OSI-Netzadresse identifiziert OSI-Systeme in einem Netz. Die OSI-Netzadresse besteht aus AFI (Authority and Format Identifier), IDI (Initial Domain Identifier) und DSP (Domain Specific Part) (siehe Handbuch „CMX“ [1]).

OSI-Referenzmodell

Das Open Systems Interconnection-Referenzmodell für die Kommunikation „Offener Systeme“ ist in der Norm IS 7498 beschrieben.

Protocol Entity

Instanz, die ein zu einer bestimmten Schicht des *Transportsystems* gehörendes Protokoll realisiert.

Routing

Routing ist die Wegewahl und das Weiterleiten von Paketen durch ein Netz ohne Protokollumsetzung.

Routingtabelle

Jeder Router verfügt über eine Routingtabelle, die die notwendigen Informationen für die Vermittlung von Nachrichten enthält. Auf Basis der Routingtabelle trifft der Router die Entscheidung, auf welchem Weg, d.h. über welche Nachbarn im Netz, Nachrichten weitergeleitet werden.

SNID

siehe *Subnetz-ID*.

SNPA

siehe *Subnetwork Point of Attachment*.

SNPA-Adresse

Eindeutige Identifikation eines *SNPA* innerhalb eines *Subnetzes*, z.B. Rufnummer in einem X.25-Netz.

Subnetwork Point of Attachment (SNPA)

Zugangspunkt eines Systems zu einem *Subnetz*, der über seine *SNPA-Adresse* im *Subnetz* eindeutig identifiziert wird.

Subnetz

Gesamtheit von Übertragungseinrichtungen und physikalischen Medien, die als selbständige Einheit die Verbindung von Systemen untereinander zum Zweck der Kommunikation ermöglicht. Beispiele für Subnetze sind Local Area Networks (LAN) oder öffentliche Paketvermittlungsnetze.

Subnetz-ID (SNID)

Eine Subnetz-ID bezeichnet einen *Subnetz-Anschluss* oder eine Gruppe von gleichartigen *Subnetz-Anschlüssen*, die das *Transportsystem* unter dieser Identifikation ansprechen kann.

Subnetz-Profil

Das Subnetz-Profil beinhaltet alle Komponenten (*Protocol Entities*) eines *CCP-Profiles*, die den *Communication Controller* steuern.

TCP

Transmission Control Protocol RFC 793.

TNSX

siehe *Transport Name Service in SINIX*.

Transport Name Service in SINIX (TNSX)

Dienst in *CMX* zur Verwaltung transportsystemspezifischer Eigenschaften von *TS-Anwendungen*.

Transport Service Access Point (TSAP)

Global eindeutiger Zugriffspunkt für eine *TS-Anwendung* auf das *Transportsystem*.

Transportsystem (TS)

Bezeichnung für die unteren 4 Schichten im *OSI-Referenzmodell*.

Transport Service Provider (TSP)

Bezeichnung für die Schicht 4 im *OSI-Referenzmodell*.

Transportverbindung

Verbindung zwischen zwei *TS-Anwendungen*, die sich in den *Endsystemen* jeweils als *TCEP* repräsentiert.

TS

siehe *Transportsystem*.

TS-Anwendung

Anwendung, die die Dienste des *Transportsystems* in Anspruch nimmt. Sie besteht aus Programmen, die *Transportverbindungen* zu anderen *TS-Anwendungen* aufbauen können, um mit diesen Daten auszutauschen. Eine *TS-Anwendung* wird im *TS-Directory* durch einen *GLOBALEN NAMEN* identifiziert.

TSAP

siehe *Transport Service Access Point*.

TSAP-Adresse

Eine *TSAP-Adresse* besteht aus einer *Netzadresse* und einem *T-Selektor*.

TS-Directory

Datenbank mit Informationen über die *TS-Anwendungen*. Das TS-Directory wird durch den *Transport Name Service in SINIX* verwaltet.

T-Selektor

Innerhalb eines *Endsystems* wird eine *TS-Anwendung* durch einen oder mehrere T-Selektoren identifiziert.

Abkürzungen

AFI	Authority and Format Identifier
ASCII	American Standard Code of Information Interchange
CC	Communication Controller
CCITT	Comité Consultatif International Télégraphique et Téléphonique
CCP	Communication Control Program
CMX	Communications Manager for UNIX Systems
CS	Communication Services
DSP	Domain Specific Part
DTE	Data Terminal Equipment
EBCDIC	Extended Binary Coded Decimals Interchange Code
ES	Endsystem
ETHN	ETHERNET
FSB	Forwarding Support Information Base
FSS	Forwarding Support Service
FTP	File Transfer Protocol
ICMP	Internet Control Message Protocol
IDI	Initial Domain Identifier
IP	Internet Protocol

IS	Intermediate System
ISDN	Integrated Services Digital Network
ISO	International Organization for Standardization
LAN	Local Area Network
NEA	Netzwerk-Architektur bei TRANSDATA-Systemen
NSAP	Network Service Access Point
NTP	Null Transport Service Provider
OSI	Open Systems Interconnection
SNID	Subnetz-ID
SNPA	Subnet Point of Access
TCP	Transmission Control Protocol
TNSX	Transport Name Service in SINIX
TP02	OSI Transport Protocol Class 2 und 0 (IS 8073)
TS	Transportsystem
TSAP	Transport Service Access Point
TSEL	Transportselektor
TSP	Transport Service Provider
WAN	Wide Area Network

Literatur

Die Handbücher sind online unter <http://manuals.fujitsu-siemens.com> zu finden oder in gedruckter Form gegen gesondertes Entgelt unter <http://FSC-manualshop.com> zu bestellen.

- [1] **CMX V6.0B** (Solaris)
Betrieb und Administration
Benutzerhandbuch

Zielgruppe

Systemverwalter und Anwender

Inhalt

Das Handbuch enthält:

- Konfiguration und Administration der Kommunikationssoftware
- Adressierung über Transport Name Service und Forwarding Support Service (FSS)
- Transportdienst RFC 1006
- Kommandos zur Diagnose und zur Abfrage von Informationen

- [2] **CMX/CCP V6.0** (Solaris)
WAN-Kommunikation
Benutzerhandbuch

Zielgruppe

Netzverwalter und Systemadministrator

Inhalt

Das Handbuch beschreibt die Rechnerkopplung über WAN (Wide Area Network); damit wird Kommunikation im Fernbereich (Wide Area Network, WAN) ermöglicht.

- [3] **CMX/CCP V6.0** (Solaris)
ISDN-Kommunikation
Benutzerhandbuch

Zielgruppe

Netzverwalter

Inhalt

Das Handbuch beschreibt die Rechnerkopplung über ISDN (Integrated Services Digital Network).

- [4] **CMX V6.0** (Solaris)
TCP/IP über WAN/ISDN
Benutzerhandbuch

Zielgruppe

Netzverwalter und Systemadministratoren.

Inhalt

Das Handbuch beschreibt, wie CMX den verbindungslosen IP-Verkehr über das verbindungsorientierte WAN ermöglicht.

- [5] **System Administration Guide, Volume 2
(Solaris 8/9/10)**
Systemverwalterhandbuch

Zielgruppe

Solaris-Systemverwalter

Inhalt

Einführung in die Solaris-Systemverwaltung

Sonstige Literatur

- [6] EWOS Technical Guide 002[3]

Stichwörter

A

- Abbauen
 - Transportverbindungen 89
- Abbilden
 - Netzadresse 27
 - T-Selektor 27, 36
 - T-Selektor und TCP-Portnummer 37
- Adressabbildung 27
 - festlegen 19
- Adresse
 - Internet- 20
 - IP- 20
 - Netz- 20
 - NSAP- 20
 - SNPA- 25
 - Subnetz- 25
 - Transport- 19
 - TSAP- 19, 24
- Adressieren
 - TS-Anwendung 24
- Adressierungskonzept 19
- Adressumsetzung 27
 - NSAP-Mapping 27
 - TSAP-Mapping 27
- AFI 22
- Aktion
 - bei fssadm 42
- Anwendungsschicht 10
- Anzeigen
 - Objekt 44
- Application Layer 10
- Attribut 42
 - Wert zuweisen 44
- Ausgeben
 - Konfigurationsparameter 88

- Authority and Format Identifier 22
- Autostart von CS-GATE einstellen 80

B

- Beenden von CS-GATE 17
- Bitübertragungsschicht 10

C

- check
 - bei fssadm 44
- config-file 45
- create
 - bei fssadm 44
- CS-GATE
 - installieren 15
 - Stoppen 17

D

- Darstellungsmittel 3
- Darstellungsschicht 10
- Data Link Layer 10
- DCC-Numerierungsplan 22
- delete
 - bei fssadm 44
- Domain Specific Part 22
- DSP 22

E

- Entity 10
- Ereignis
 - protokollieren 91
- Erstinbetriebnahme 16
- Erzeugen
 - Konfigurationsdatei 45
 - Objekt 44

F

- Forwarding Support Information Base 39
- Forwarding Support Service 39
- FSB 39
- FSBGEN 45
- FSB-Generierung 39
 - aktive 46
- FSS 39
- fssadm, mögliche Aktionen 42

G

- Generierung 39
- Generierungsnummer 46
- GENPORT 47
- get
 - bei fssadm 44

I

- ICD-Numerierungsplan 22
- IDI 22
- Initial Domain Identifier 22
- Installation 15
- Instanz 10
- Intermediate System 11
- Internet-Adresse 20
- IP-Adresse 20
- IPv4-Adresse 20
- IPv6-Adresse 20
- ISO-Numerierungsplan 22

K

- Kommando
 - tgw start 80
 - tgw stop 80
- Kommunikationssteuerungsschicht 10
- Konfigurationsdatei 39
 - aus FSB erzeugen 40
 - erzeugen 45
 - überprüfen 45
- Konfigurationsparameter
 - ausgeben 88
- Konfigurierung 39
 - NSAP-Mapping 30
 - TSAP-Mapping 33

L

- Löschen
 - Objekt 44

M

- Mapping 27
- Maximale Anzahl Transportverbindungen
 - ausgeben 88
 - setzen 88

N

- Namenskonvention
 - T-Selektor 36
- NEA-Netzadresse 21
- NEA-Stationsname 19
- Network Layer 10
- Netzadresse 20
 - abbilden 27
 - NEA-Netzadresse 21
 - OSI-Netzadresse 21
- Netzübergang 9
- NSAP 49
- NSAP-Adresse 20
- NSAP-Mapping 14, 27
 - konfigurieren 30
 - Konfigurationsbeispiel 61
- Numerierungsplan
 - DCC 22
 - ICD 22
 - ISO 22
 - lokaler 22, 23

O

- Objekt 42
 - anzeigen 44
 - erzeugen 44
 - löschen 44
 - überprüfen 44
- Objektklasse 42
 - config-file 45
 - FSBGEN 45
 - GENPORT 47
 - NSAP 49
 - SNPAROUTES 53

Objektklasse (Forts.)

VNSAP 56

VTSAP 58

OSI-Netzadresse 21

OSI-Referenzmodell 9

P

Physical Layer 10

Portnummer 25

Presentation Layer 10

Profil 11

Protokoll 10

Protokoll-Entity 10

Protokollumsetzung 9

Prüfen

Konfigurationsdatei 45

Objekt 44

R

Rechnernummer 21

Regionsnummer 21

S

Session Layer 10

set

bei fssadm 44

Sicherungsschicht 10

SNPA-Adresse 25

SNPAROUTES 53

Socket 25

Software-Voraussetzungen 15

Starten

bei Erstinbetriebnahme 16

Starten von CS-GATE

automatisch (einstellen) 80

manuell 80

Stoppen

CS-GATE 17

Stoppen von CS-GATE

manuell 80

Subnetzadresse 25

System

virtuelles 31

T

TCP-Portnummer 19, 25

tgtune 88

tgw start 80

tgw stop 80

Transport Layer 10

Transportadresse 19, 24

Transportschicht 10

Transportselektor 24

Transportsystem 11

-Anwendung 11

Transportverbindungen

abbauen 89

maximale Anzahl ausgeben 88

maximale Anzahl setzen 88

TS-Anwendung

adressieren 24

TSAP-Adresse 19, 24

TSAP-Mapping 14, 27, 31

konfigurieren 33

Konfigurierungsbeispiel 66

Voraussetzung 33

T-Selektor 19, 24

abbilden 24, 27, 36, 37

Format für NEA 24

Format für OSI 24

Namenskonvention 36

Namenskonventionen 36

U

Überwachung ausschalten 80

Überwachung einschalten 80

V

Vermittlungsschicht 10

Virtuelles System 31

VNSAP 56

Voraussetzungen

Software- 15

VTSAP 58

Inhalt

1	Einleitung	1
1.1	Kurzbeschreibung des Produkts CS-GATE	1
1.2	Zielgruppen des Handbuchs	2
1.3	Wegweiser durch das Handbuch	2
1.4	Änderungen gegenüber der vorherigen Ausgabe	3
1.5	Darstellungsmittel	3
1.6	Readme-Dateien und man-Dateien	6
2	Funktionen von CS-GATE	7
2.1	Einsatzmöglichkeiten	7
2.2	Zusammenarbeit mit der SOLARIS-Kommunikations-Software	12
2.3	Adressabbildungsfunktionen	14
3	Betrieb von CS-GATE	15
3.1	Voraussetzungen für die Inbetriebnahme	15
3.2	Installation/Deinstallation	15
3.3	Starten/Stoppen	16
4	Adressierungskonzept	19
4.1	Adressen der TS-Anwendung - TSAP-Adresse	19
4.2	Adressen der Systeme - Netz- bzw. NSAP-Adressen	20
4.2.1	Internet-Adressen	20
4.2.2	NEA-Netzadressen	21
4.2.3	OSI-Netzadressen	21
4.3	Transportselektoren	24
4.4	TCP-Portnummern	25
4.5	Subnetzadressen	25
5	Adressumsetzungsfunktionen	27
5.1	NSAP-Mapping	28
5.2	TSAP-Mapping	31
5.3	Abbildung von T-Selektoren	36
5.3.1	Namenskonventionen für T-Selektoren	36
5.3.2	Abbildung von T-Selektor und TCP-Portnummer	37

6	Konfigurierung	39
6.1	Vorgehensweisen bei der Konfigurierung	40
6.1.1	Aktuelle Konfigurationsdatei aus FSB erzeugen und editieren	40
6.1.2	Konfigurationseinträge direkt in FSB ändern	41
6.2	CS-GATE-spezifische Objektklassen, Attribute und Aktionen	42
6.2.1	config-file	45
6.2.2	FSBGEN	45
6.2.3	GENPORT	47
6.2.4	NSAP	49
6.2.5	SNPAROUTES	53
6.2.6	SPECPORT	54
6.2.7	VNSAP	56
6.2.8	VTSAP	58
7	Beispiele	61
7.1	NSAP-Mapping	61
7.2	TSAP-Mapping	66
7.3	Abbildung von T-Selektor und Portnummer (CMX < V5.0)	73
8	Steuerung und Diagnose	79
8.1	CS-GATE steuern (tgw)	80
8.1.1	CS-GATE starten und stoppen	80
8.1.2	Zustand von CS-GATE anzeigen und ändern	80
8.2	Verbindungen und Statistik von CS-GATE anzeigen (tgstat)	81
8.3	CS-GATE administrieren (tgtune)	88
8.4	Tracing und Protokollierung (comtr)	91
8.4.1	TGW-Traces	91
8.4.2	FSS-Traces	91
	Fachwörter	93
	Abkürzungen	99
	Literatur	101
	Stichwörter	103

CMX V6.0B

Transport Gateway CS-GATE

Benutzerhandbuch

Zielgruppe

Das Handbuch wendet sich an den Systemverwalter, der CS-GATE auf dem SOLARIS-Server-System installiert, konfiguriert und verwaltet.

Inhalt

CS-GATE ergänzt die CMX-Kommunikationsfunktionen über LAN- und WAN-Netze um Gatewayfunktionen zur Verbindung von Systemen und Netzen mit unterschiedlichen Transportprotokollen.

Das Handbuch beschreibt Installation, Funktionen und Einsatz von CS-GATE.

Ausgabe: Juni 2005

Datei: csgate60bd.pdf

Copyright © Fujitsu Siemens Computers GmbH, 2005.

Alle Rechte vorbehalten.

Liefermöglichkeiten und technische Änderungen vorbehalten.

Alle verwendeten Hard- und Softwarenamen sind Handelsnamen und/oder Warenzeichen der jeweiligen Hersteller.

Dieses Handbuch wurde erstellt von
cognitas. Gesellschaft für Technik-Dokumentation mbH
www.cognitas.de

Fujitsu Siemens Computers GmbH
Handbuchredaktion
81730 München

Kritik Anregungen Korrekturen

Fax: 0 700 / 372 00000

e-mail: manuals@fujitsu-siemens.com
<http://manuals.fujitsu-siemens.com>

Absender

Kommentar zu CMX V6.0B
Transport Gateway CS-GATE



Information on this document

On April 1, 2009, Fujitsu became the sole owner of Fujitsu Siemens Computers. This new subsidiary of Fujitsu has been renamed Fujitsu Technology Solutions.

This document from the document archive refers to a product version which was released a considerable time ago or which is no longer marketed.

Please note that all company references and copyrights in this document have been legally transferred to Fujitsu Technology Solutions.

Contact and support addresses will now be offered by Fujitsu Technology Solutions and have the format ...@ts.fujitsu.com.

The Internet pages of Fujitsu Technology Solutions are available at [http://ts.fujitsu.com/...](http://ts.fujitsu.com/) and the user documentation at <http://manuals.ts.fujitsu.com>.

Copyright Fujitsu Technology Solutions, 2009

Hinweise zum vorliegenden Dokument

Zum 1. April 2009 ist Fujitsu Siemens Computers in den alleinigen Besitz von Fujitsu übergegangen. Diese neue Tochtergesellschaft von Fujitsu trägt seitdem den Namen Fujitsu Technology Solutions.

Das vorliegende Dokument aus dem Dokumentenarchiv bezieht sich auf eine bereits vor längerer Zeit freigegebene oder nicht mehr im Vertrieb befindliche Produktversion.

Bitte beachten Sie, dass alle Firmenbezüge und Copyrights im vorliegenden Dokument rechtlich auf Fujitsu Technology Solutions übergegangen sind.

Kontakt- und Supportadressen werden nun von Fujitsu Technology Solutions angeboten und haben die Form ...@ts.fujitsu.com.

Die Internetseiten von Fujitsu Technology Solutions finden Sie unter [http://de.ts.fujitsu.com/...](http://de.ts.fujitsu.com/), und unter <http://manuals.ts.fujitsu.com> finden Sie die Benutzerdokumentation.

Copyright Fujitsu Technology Solutions, 2009