

Deutsch



FUJITSU Server BS2000

SE700 / SE500 / SE300

Additive Komponenten

Betriebsanleitung

Ausgabe November 2015

Kritik... Anregungen... Korrekturen...

Die Redaktion ist interessiert an Ihren Kommentaren zu diesem Handbuch. Ihre Rückmeldungen helfen uns, die Dokumentation zu optimieren und auf Ihre Wünsche und Bedürfnisse abzustimmen.

Sie können uns Ihre Kommentare per E-Mail an manuals@ts.fujitsu.com senden.

Zertifizierte Dokumentation nach DIN EN ISO 9001:2008

Um eine gleichbleibend hohe Qualität und Anwenderfreundlichkeit zu gewährleisten, wurde diese Dokumentation nach den Vorgaben eines Qualitätsmanagementsystems erstellt, welches die Forderungen der DIN EN ISO 9001:2008 erfüllt.

cognitas. Gesellschaft für Technik-Dokumentation mbH
www.cognitas.de

Copyright und Handelsmarken

Copyright © 2015 Fujitsu Technology Solutions GmbH.

Alle Rechte vorbehalten.

Liefermöglichkeiten und technische Änderungen vorbehalten.

Alle verwendeten Hard- und Softwarenamen sind Handelsnamen und/oder Warenzeichen der jeweiligen Hersteller.

The Xen® mark is a trademark of Citrix Systems, Inc., which manages the mark on behalf of the Xen open source community. The Xen® mark is registered with the U.S. Patent and Trademark Office, and may also be registered in other countries.

Novell und SUSE sind eingetragene Marken von Novell, Inc. in den USA und anderen Ländern.

Linux ist eine eingetragene Marke von Linus Torvalds.

Windows® ist ein eingetragenes Warenzeichen der Microsoft Corporation.

Die Linux-basierten Basis-Systeme M2000, X2000 und HNC, die auf Server Unit x86, Management Unit und HNC installiert sind, beinhalten Open-Source-Software. Die Lizenzen dazu finden Sie auf der jeweiligen Installations-DVD im Verzeichnis LICENSES.

Inhalt

1	Einleitung	5
2	Application Unit	7
2.1	Application Unit AU47	9
2.1.1	Frontseite der Application Unit	10
2.1.1.1	Bedienelemente	12
2.1.1.2	Anzeigen am Bedienfeld	13
2.1.1.3	Anzeigen an den bedienbaren Laufwerken/Komponenten	14
2.1.1.4	Festplatten	15
2.1.2	Rückseite der Application Unit	17
2.2	Application Unit AU87 und DBU87	22
2.3	Application Unit AU25	23
2.4	Application Unit ein-/ausschalten	24
2.5	Betriebssystem und weitere Software	25
2.6	Systembedienung	25
3	Net Unit	27
3.1	Port-Erweiterung	27
3.2	10 Gb Net Unit Erweiterung	27
3.2.1	Frontseite	28
3.2.2	Rückseite	29
3.2.3	Numerierung von Slots und Ethernet Ports	30
3.2.4	Betrieb des Switches	31
3.2.4.1	Interpretation der LED-Aktivität	31
3.2.4.2	LEDs auf dem Panel der Frontseite	31
3.2.4.3	LEDs auf dem Panel der Rückseite	32
3.2.4.4	Schema der LED-Anzeigen	33

3.2.5	Verkabelung innerhalb der Net Unit	38
4	Peripherie	41
4.1	Plattenspeicher-System ETERNUS JX40	42
4.1.1	Anzeigeelemente (Frontseite)	43
4.1.2	Bedien- und Anzeigeelemente (Rückseite)	45
4.1.3	Problemlösungen und Tipps	46
4.2	Bandbibliothek ETERNUS LT40 S2	48
4.2.1	Vorderseite	50
4.2.2	Rückseite	51
4.2.3	Bedienung der Bandbibliothek	52
4.2.3.1	Bedienfeld am Gerät	52
4.2.3.2	Remote Management Unit (RMU)	56
4.2.4	Magazine	59
4.2.4.1	Magazin mit OCP entnehmen und wieder einsetzen	59
4.2.4.2	Magazin mit RMU entnehmen und wieder einsetzen	60
4.2.4.3	Bestücken der Magazine mit Bandkassetten	60
4.2.4.4	Mail-Slots	60
4.2.5	LTO-Magnetbandkassetten	62
4.2.6	Arbeiten mit der Bandbibliothek	64
4.2.6.1	Modi der Bandbibliothek	64
4.2.6.2	Geräteeinstellungen	65
4.2.7	Fehlerbehandlung	69
4.2.7.1	Feststeckende Kassetten aus Slots entfernen	71
4.2.7.2	Fehler-Codes der Bandbibliothek	74
	Literatur	75
	Stichwörter	77

1 Einleitung

Die FUJITSU Server BS2000 der SE Serie führen die bisherigen Serverlinien S-Server und SQ-Server in der Serverlinie der SE Server zusammen.

Der SE Server enthält je nach Anforderung alle erforderlichen Systemkomponenten für den Betrieb als Gesamtanwendung:

- /390 basierte BS2000 Server Unit
- x86-basierte Server Units mit BS2000-, Linux- oder Windows-Gastsystemen
- x86-basierte Application Units für den Betrieb unter Linux, Windows oder VMware
- gemeinsam nutzbare Band- und Plattenperipherie
- eine schnelle serverinterne Infrastruktur zur Verbindung der Komponenten untereinander und mit dem IP- oder FC-Netzwerk des Kunden.

Die Betriebsanleitung SE700 / SE500 / SE300, bestehend aus mehreren Modulen, beschreibt die Leistungsmerkmale und die Hardware-Komponenten der FUJITSU Server BS2000 der SE Serie. Lesen Sie die Betriebsanleitungen sorgfältig durch, damit Sie den SE Server optimal nutzen können.

Das vorliegende Handbuch beschreibt die optionalen Hardware-Komponenten wie Application Unit, redundante Net Unit und Peripherie-Geräte, und ergänzt damit die Basis-Betriebsanleitung [1]. In der Basis-Betriebsanleitung finden Sie ein umfassendes Einleitungskapitel. Die Kapitel „Wichtige Hinweise“ zum Betrieb des SE Servers sowie „Umweltschutz und Service“ sind ausschließlich in der Basis-Betriebsanleitung enthalten.

Änderungen gegenüber dem Vorgänger-Handbuch

Dieser Stand beschreibt optionale Hardware-Komponenten, die mit Einsatz der Basis-Software M2000/X2000/HNC ab V6.1A unterstützt werden:

- partitionierbare AUs auf PRIMEQUEST-Basis (AU87 bzw. DBU87)
- weitere AUs auf PRIMERGY-Basis (AU25): für zukünftige Freigaben des SE Servers
- 10 Gb Net Unit Erweiterung

2 Application Unit

Neben der Server-Unit können in das Rack des SE Servers zusätzlich bis zu zwanzig eigenständige High-End x86-64-Server, so genannte Application Units, eingebaut und betrieben werden.

Application Units sind besonders für den Einsatz wichtiger Unternehmensanwendungen geeignet. Sie bieten ein hohes Maß an Datensicherheit und Verfügbarkeit durch hochentwickelte Hardware- und Software-Komponenten. Durch ihren Aufbau (zwei oder vier Intel-Prozessoren der XEON E7-Familie) und ihre Skalierbarkeit können sie für eine Vielzahl von Kundenanwendungen eingesetzt werden, z.B. für mittlere oder große Datenbanken, für ERP-Systeme oder für Teil-Applikationen, die mit einer BS2000-Anwendung auf der Server Unit zusammenarbeiten.

Im Vergleich zu Gastsystemen auf XenVMs in einer SU x86 können auf der Application Unit weitere Betriebssysteme betrieben werden und die Auswahl an konfigurierbaren Komponenten ist größer. Die Betriebssysteme und Kundenanwendungen auf der Application Unit laufen unabhängig von der Server Unit.

Folgende Betriebssysteme können für Application Units verwendet werden:

- SUSE Linux Enterprise Server 11 (SLES 11, 64-Bit)
- RedHat Enterprise Linux 6.5 und 7
- Windows Server 2008 R2, 2012 und 2012 R2
- VMware vSphere 5.1, 5.5 und 6.0
- Microsoft Windows Hyper-V Server ab 2008 R2
- Citrix XenServer 6.5
- Oracle LINUX 6.6 und 6.7
- Oracle VM Server 3.3

Wenn Sie andere Betriebssysteme oder Virtualisierungstechniken einsetzen möchten, dann wenden Sie sich an den Service.

Es liegt in der Verantwortung des Kunden, die Application Units zu konfigurieren, sowie auf den Application Units eigene Software zu installieren und zu betreiben, siehe Handbuch „Bedienen und Verwalten“ [5].

Application Units sind in das Servicekonzept des SE Servers integriert, z.B. in den Remote Service über die MU und in die Administration mit dem SE Manager. Im SE Manager werden folgende Funktionen für Application Units angeboten:

- Statusanzeige der Application Unit
- Anzeige und Konfiguration der Links zu den Web-Oberflächen der Anwendungen auf der Application Unit
- Entferntes Einschalten der Application Unit über iRMC
- Einbindung in AIS Connect (Remote Service)
- Storage Management Funktionen über das Add-On Pack StorMan

Nähere Informationen dazu finden Sie im Handbuch „Bedienen und Verwalten“ [\[5\]](#).

Eine Application Unit belegt im Rack 4 Höheneinheiten (HE).

Bis zu zwanzig Application Units können in das Rack bzw. Erweiterungs-Rack eingebaut und betrieben werden.

2.1 Application Unit AU47

AU47 sind auf der gleichen Systemeinheit wie die PRIMERGY-Server RX4770 M<x> aufgebaut und verwenden das gleiche Systemboard. Unterschiede in den Basiseinheiten dienen der Integration der Application Units in den SE Server und der weiteren Erhöhung von Redundanzeigenschaften des SE Servers.

Bei Fragen, z.B. zur Anwendungscompatibilität, gelten die Aussagen der PRIMERGY-Server RX4770 M<x> auch für die Application Units des SE Servers.

Sicherheitsfunktionen im BIOS-Setup und auf dem System Board schützen die Daten gegen Manipulation. Informationen zu den Sicherheitsfunktionen im BIOS finden Sie im Handbuch „D3349 BIOS Setup Utility für FUJITSU Server PRIMERGY RX4770 M2“ auf dem Manualserver (<http://manuals.ts.fujitsu.com>):

- ▶ Gehen Sie zu *x86 Servers* → *PRIMERGY Servers* und wählen Sie *PRIMERGY RX Servers* und anschließend unter *RX 4770 Series* das Modell *PRIMERGY RX4770 M2*



Derzeit ist das aktuelle Modell des PRIMERGY-Servers RX4770 M2 die Hardware-Basis für AU47. Bei einer Innovation des PRIMERGY-Servers werden in Zukunft auch die neueren Varianten als Hardware-Basis für AU47 freigegeben.

Leistungsmerkmale

AU47 enthalten zwei oder vier Intel XEON-Prozessoren, haben eine Speicherkapazität von bis knapp über 6 TByte und verfügen über zehn PCI-Express-Steckplätze.

Detaillierte Informationen über die einzelnen Hardware-Bestandteile und Schnittstellen der Application Units finden Sie im Datenblatt „FUJITSU Server BS2000 SE Serie“. Siehe Produktseite des jeweiligen Servers unter <http://www.fujitsu.com/de>:

- ▶ Gehen Sie zu *Produkte* → *Server* → *BS2000* → FUJITSU Server *BS2000* und wählen Sie SE700, SE500 oder SE300.

2.1.1 Frontseite der Application Unit

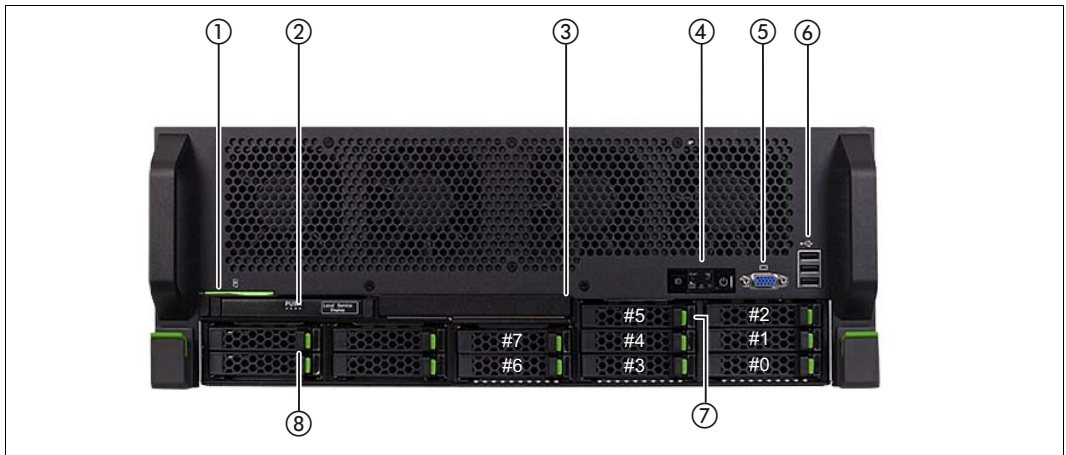


Bild 1: Server-Unit (Frontseite)

1	ID-Karte (grün)	5	Bildschirmanschluss
2	ServerView Local Service Display	6	3x USB-Anschluss
3	Aktivitätsanzeige des optischen Laufwerks	7	HDD-Anzeigen; 8 Einbauplätze für 2,5" HDDs
4	Bedienfeld (weitere Einzelheiten siehe Bild 2 auf Seite 11)	8	SSD-Anzeigen; 4 Einbauplätze für SSDs

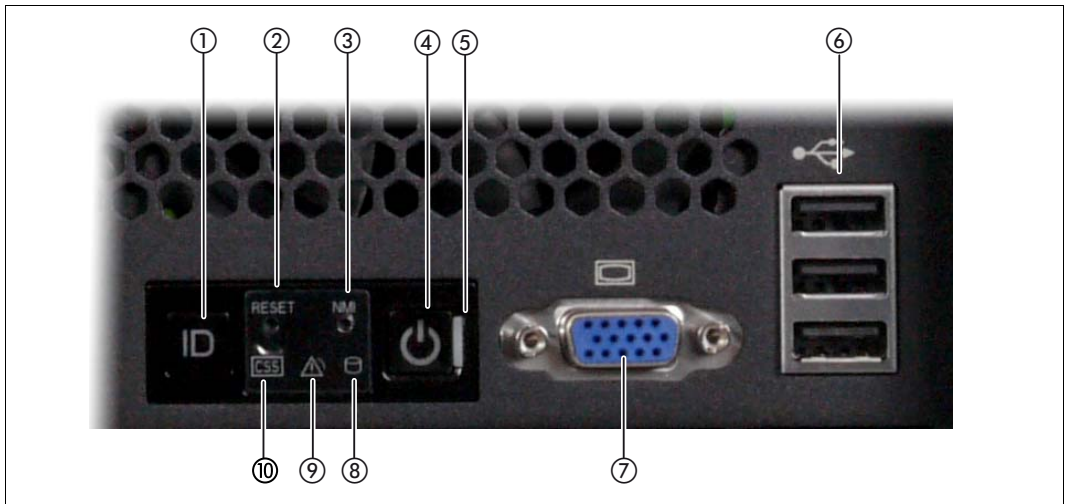


Bild 2: Frontseite - Detailansicht: Bedienfeld

1	ID-Taste / ID- Anzeige	6	3x USB-Anschlüsse
2	Reset-Taste	7	Bildschirmanschluss
3	NMI-Taste	8	HDD-/SSD-Aktivitätsanzeige
4	Ein-/Aus-Taste / Betriebsanzeige	9	Global-Error-Anzeige
5	Betriebsanzeige (Netzkabel angeschlossen)	10	CSS-Anzeige

ID-Karte

Die ID-Karte (siehe [Bild 1 auf Seite 10](#)) können Sie bis zum Anschlag herausziehen und wieder einschieben.

Auf der ID-Karte finden Sie diverse Systeminformationen wie Produktbezeichnung, Seriennummer, MAC-Adressen und DNS-Name.

2.1.1.1 Bedienelemente

ID

Identifizierungs (ID)-Taste

Bei Betätigung der ID-Taste leuchten die ID-Anzeigen (blau) an der Front- und Rückseite des Servers. Beide ID-Anzeigen leuchten synchron.



Ein-/Aus-Taste

Wenn die Application Unit ausgeschaltet ist, wird sie mit einem Druck auf die Ein-/Aus-Taste eingeschaltet.

Wenn die Application Unit in Betrieb ist, wird sie mit einem Druck auf die Ein-/Aus-Taste das System ausgeschaltet.

**VORSICHT!**

Möglicher Datenverlust!



Die Ein-/Aus-Taste trennt den Server nicht von der Netzspannung. Zur vollständigen Trennung von der Netzspannung müssen Sie die Netzstecker ziehen. Diese Tasten dürfen nur vom Service benutzt werden.

RST

Reset-Taste

Ein Druck auf die Reset-Taste führt zu einem Neustart der Application Unit.

**VORSICHT!**

Möglicher Datenverlust!

NMI

NMI-Taste

**VORSICHT!**

Bitte nicht betätigen! Möglicher Datenverlust! Die NMI-Taste darf nur vom Service benutzt werden.

2.1.1.2 Anzeigen am Bedienfeld

ID ID-Anzeige (blau)

Leuchtet blau, wenn die Application Unit durch Druck auf die ID-Taste ausgewählt wurde. Ein erneuter Druck auf die Taste deaktiviert die Anzeige.

Die ID-Anzeige kann auch über dem ServerView Operations Manager und die iRMC-Web-Oberfläche aktiviert werden bzw. ihr Status wird an den ServerView Operations Manager und den iRMC gemeldet.



Betriebsanzeige (grün)

Leuchtet nicht, wenn die Application Unit ausgeschaltet ist, aber an die Netzversorgung angeschlossen ist (Netzkabel angeschlossen).

Leuchtet grün während der Einschaltverzögerung und im normalen Systembetrieb (S0).

Betriebsanzeige (Netzkabel angeschlossen)(grün)

auf der rechten Seite der Ein-/Aus-Taste

Leuchtet nicht in den folgenden Fällen:

- die Application Unit ist nicht mit dem Netz verbunden
- die Application Unit ist eingeschaltet und im normalen Betrieb (S0)

Leuchtet grün, wenn einer der folgenden Fälle eintritt:

- die Application Unit ist ausgeschaltet, aber an die Netzversorgung angeschlossen (Netzkabel angeschlossen)
- die Application Unit ist eingeschaltet und befindet sich in der Einschaltverzögerungszeit



Nachdem die Application Unit ans Netz angeschlossen ist, dauert es ungefähr 60 Sekunden, bis die Application Unit den Standby-Mode erreicht.



HDD Aktivitätsanzeige (grün)

Leuchtet grün, wenn auf ein internes Festplattenlaufwerk oder Solid-State-Laufwerk zugegriffen wird.



Global-Error-Anzeige (gelb)

Leuchtet gelb, wenn ein Prefailure-Ereignis erkannt wurde, das einen (vorsorglichen) Service-Einsatz erfordert.

Blinkt gelb, wenn ein Fehler erkannt wurde, der einen Service-Einsatz erfordert.

Leuchtet nicht, wenn kein kritisches Ereignis vorliegt.

Nach einem Netzausfall wird nach dem Wiederanlauf die Anzeige aktiviert, sofern das Ereignis noch akut ist.

Die Anzeige leuchtet auch im Standby-Modus.

Genauere Angaben zu den angezeigten Fehlerfällen können Sie im System Event Log (SEL), auf dem ServerView Local Service Display, im ServerView Operations Manager oder über die Web-Oberfläche des iRMC abfragen.

2.1.1.3 Anzeigen an den bedienbaren Laufwerken/Komponenten

Aktivitätsanzeige des optischen Laufwerks

Leuchtet grün, wenn auf das Speichermedium zugegriffen wird.

ServerView Local Service Display

Mit Hilfe einer Schubladenmechanik können Sie das ServerView Local Service Display aus dem Rechnergehäuse herausziehen, um Informationen abzulesen. Drücken Sie auf die Stirnseite des Moduls, um die Verriegelung zu lösen.

Zusätzlich können Sie das ServerView Local Service Display im Winkel von 120° von seiner normalen Position nach unten schwenken. Das erleichtert das Ablesen, wenn der Server sehr weit oben im Rack platziert ist.



ACHTUNG!

Wenden Sie sich im Fehlerfall bitte an den Service!

2.1.1.4 Festplatten



Bild 3: Anzeigen an einem Hot-Plug-HDD-Modul

1	HDD BUSY (grün) <ul style="list-style-type: none">– leuchtet: HDD in active phase (Laufwerk aktiv, Zugriff auf Laufwerk)– leuchtet nicht: HDD inactive (Laufwerk inaktiv)
2	HDD FAULT (orange) <ul style="list-style-type: none">– leuchtet nicht: No HDD error (kein Laufwerksfehler)– leuchtet: HDD Faulty oder Rebuild Stopped (Laufwerk defekt / muss ausgetauscht werden, ein Rebuild-Vorgang wurde gestoppt oder der Einschub ist nicht richtig gesteckt)– blinkt langsam: HDD Rebuild (Datenwiederherstellung wird nach einem Laufwerkswechsel durchgeführt)

Wenn ein Festplattenlaufwerk dauerhaft einen Fehler signalisiert, sollte das betroffene Laufwerk so bald wie möglich durch den Service getauscht werden. Rufen Sie in diesem Fall den Kundenservice an.

SSD-Anzeige



Bild 4: Anzeigen auf den SSD-Laufwerken

1	LED grün	BUSY <ul style="list-style-type: none"> – leuchtet: SSD in active phase (Laufwerk aktiv) – leuchtet nicht: SSD inactive (Laufwerk nicht aktiv)
2	LED orange	FAULT (orange) (in Verbindung mit einem RAID-Controller) <ul style="list-style-type: none"> – leuchtet nicht: No error (kein Fehler) – leuchtet: Faulty oder Rebuild Stopped (Laufwerk defekt/muss ausgetauscht werden, ein Rebuild-Vorgang wurde gestoppt oder der Einschub wurde nicht richtig eingesteckt) – blinkt langsam: Rebuild (Datenwiederherstellung wird nach einem Laufwerkswechsel durchgeführt) – blinkt schnell: Identify (Laufwerk wird erkannt)

2.1.2 Rückseite der Application Unit

Global-Error-Anzeige und CSS-Anzeige

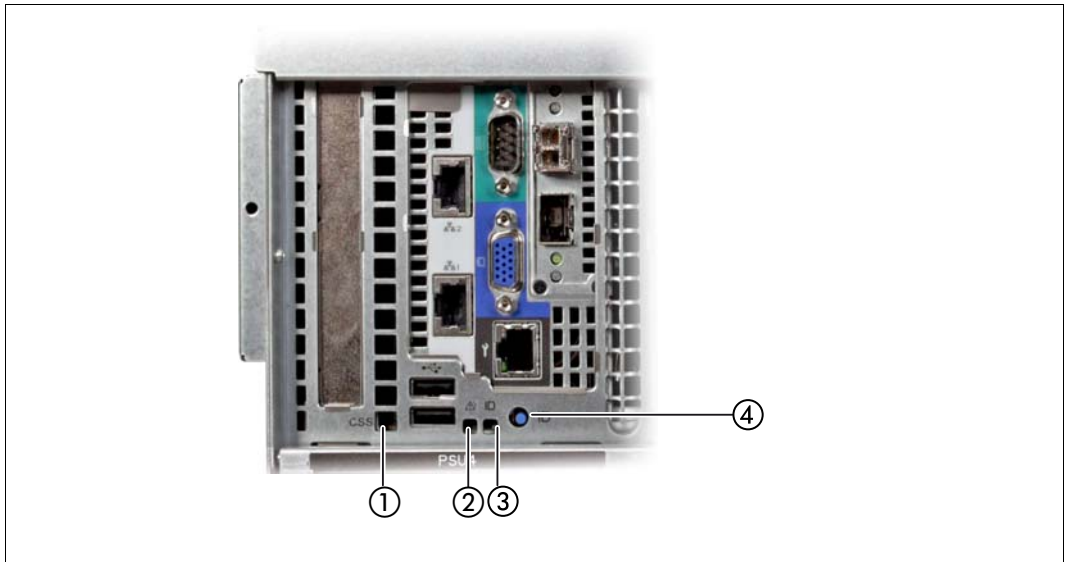


Bild 5: Global-Error-Anzeige und CSS-Anzeige, ID-Taste und ID-Anzeige

1	<p>CSS-Anzeige (gelb)</p> <ul style="list-style-type: none"> – Leuchtet gelb, wenn ein Prefailure-Ereignis erkannt wurde, das einen (vorsorglichen) Service-Einsatz erfordert. – Blinkt gelb, wenn ein Fehler erkannt wurde, der einen Service-Einsatz erfordert. – Leuchtet nicht, wenn die Application Unit in Ordnung ist. <p>Nach einem Aus-/Einschalten der Application Unit wird nach dem Wiederanlauf die Anzeige aktiviert, sofern das Ereignis noch akut ist.</p> <p>Die Anzeige leuchtet auch im Standby-Modus.</p> <p>Wenn die Anzeige gelb blinkt, rufen Sie den Kundenservice an.</p>
2	<p>Global-Error-Anzeige (gelb)</p> <ul style="list-style-type: none"> – Leuchtet gelb, wenn ein Prefailure-Ereignis erkannt wurde, das einen (vorsorglichen) Service-Einsatz erfordert. – Blinkt gelb, wenn ein Fehler erkannt wurde, der einen Service-Einsatz erfordert. – Leuchtet nicht, wenn kein kritisches Ereignis vorliegt. <p>Nach einem Netzausfall wird nach dem Wiederanlauf die Anzeige aktiviert, sofern das Ereignis noch akut ist.</p> <p>Die Anzeige leuchtet auch im Standby-Modus.</p> <p>Wenn die Anzeige gelb blinkt, rufen Sie den Kundenservice an.</p>
3	<p>ID-Anzeige (blau)</p> <p>Leuchtet blau, wenn die Application Unit durch Druck auf die ID-Taste ausgewählt wurde. Zum Deaktivieren, drücken Sie die ID-Taste erneut.</p> <p>Die ID-Anzeige kann auch über dem ServerView Operations Manager und die iRMC-Web-Oberfläche aktiviert werden bzw. ihr Status wird an den ServerView Operations Manager und den iRMC gemeldet</p>
4	<p>ID-Taste</p>

LAN-Anschlüsse

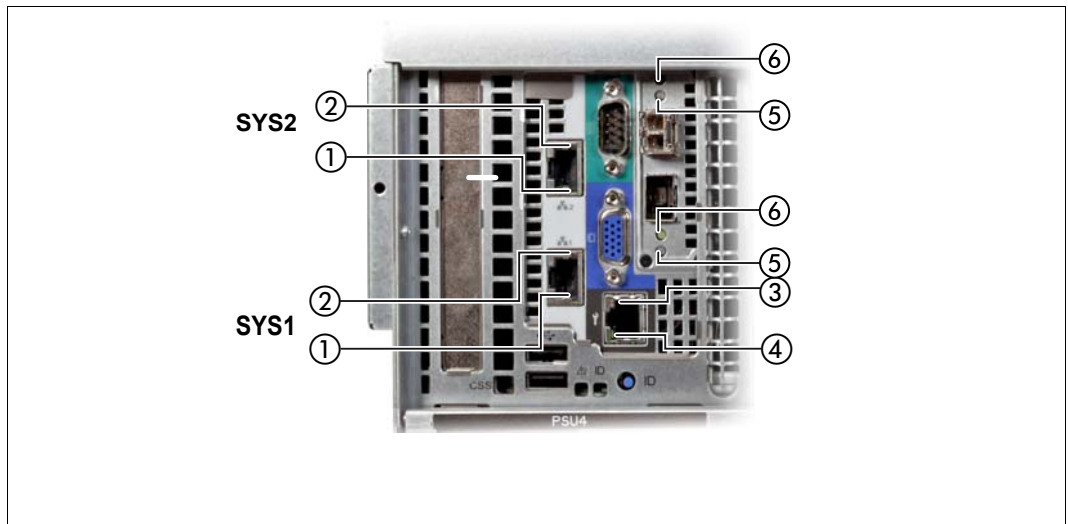


Bild 6: LAN-Anschlüsse Application Unit

1	LAN-Link/-Transfer (System-LAN-Port SYS1 bzw. SYS2)	Leuchtet grün , wenn eine LAN-Verbindung vorhanden ist. Leuchtet nicht , wenn keine LAN-Verbindung vorhanden ist. Blinkt grün , wenn LAN-Transfer stattfindet.
2	LAN-Geschwindigkeit (System-LAN-Port SYS1 bzw. SYS2)	Leuchtet gelb bei einer LAN-Transferrate von 1 Gbit/s.
3	LAN-Geschwindigkeit	nicht genutzter Anschluss
4	LAN-Link/-Transfer	
5	LAN-Geschwindigkeit	nicht genutzter Anschluss
6	LAN-Link/-Transfer	

Die auf der grünen ID-Karte vermerkten MAC-Adressen beziehen sich auf die LAN-Ports #1 (SYS1) und #2 (SYS2). Die MAC-Adressen der LAN-Ports #3 (unbenutzt) und #4 (unbenutzt) sind dann die beiden nächsten MAC-Adressen in aufsteigender Zählweise. Die grüne ID-Karte befindet sich auf der Vorderseite der Application Unit, siehe Position 1 in [Bild 1 auf Seite 10](#).

Anzeigen an den Netzteilen

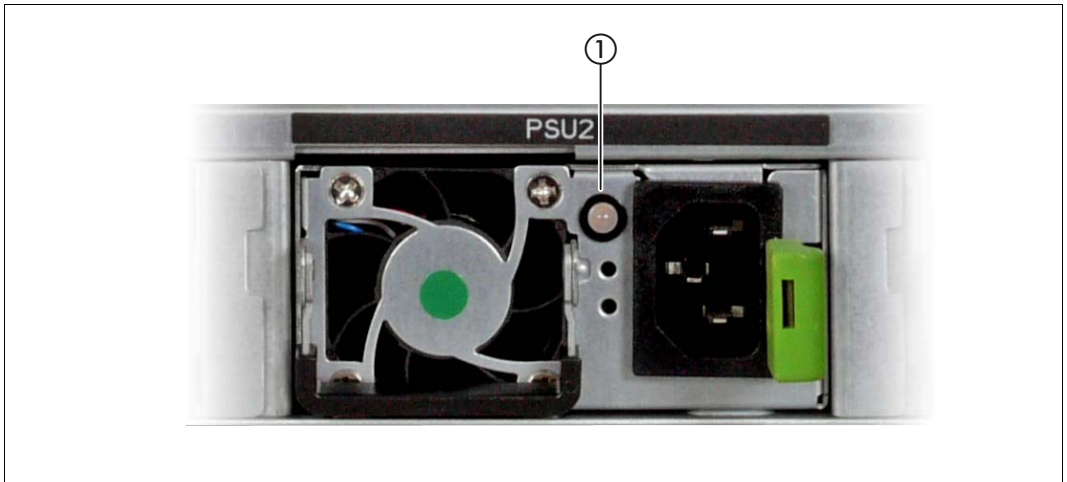


Bild 7: Anzeigen an den Netzteilen

1	Netzteil-Fehler- und -Warnanzeige	Leuchtet bernsteinfarben bei einem kritischen Ereignis (Netzteil-Abschaltung). Rufen Sie den Kundenservice an.
---	-----------------------------------	--------------------------------------------------------------------------------------------------------------------------

Belegung der PCIe-Slots

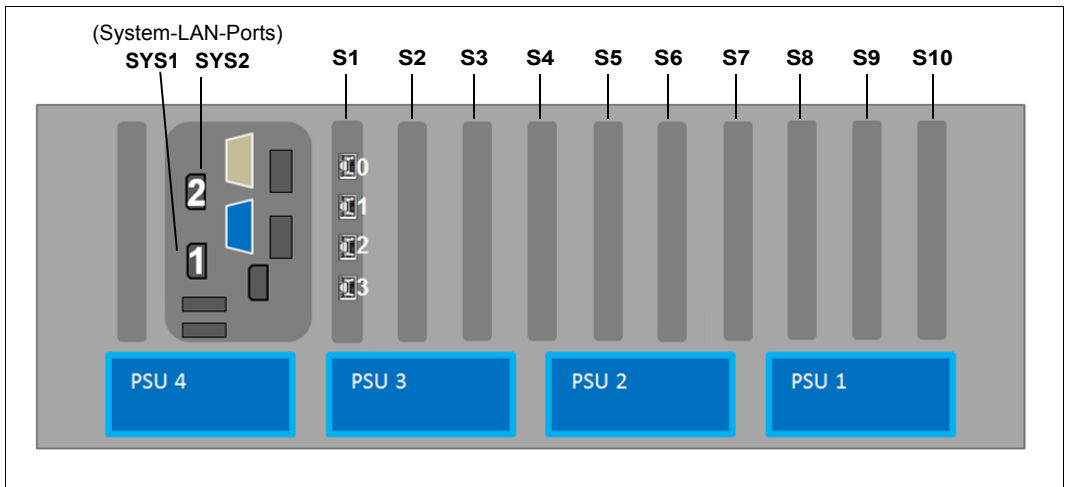


Bild 8: Prinzip der PCIe-Slot-Belegung auf der Geräterückseite

Die Abbildung zeigt die PCIe-Slots der AU:

- S1 ist mit einem 4fach LAN-Controller bestückt.
- Die Slots S2 bis S10 sind in der Abbildung nicht belegt.

2.2 Application Unit AU87 und DBU87

Das Application Unit Modell AU87 (SE AU87) basiert auf der FUJITSU Server PRIMEQUEST Serie, skalierbar mit bis zu 8 Sockeln der Intel E7 Prozessorfamilie. Die SE AU87 vereinigt die Wirtschaftlichkeits- und Flexibilitätsvorteile des x86-Standards mit den Features für unternehmenskritische Verfügbarkeit.

Abgeschottete Partitionen ermöglichen Hochverfügbarkeit, da Hardware-Fehler keinerlei Einfluss auf andere Partitionen haben. Die Partitionierung ermöglicht flexible Nutzung von Hardware-Ressourcen, da die Partitionen so konfiguriert werden können wie es der Workload der Applikationen erfordert.

Die SE AU87 ermöglicht zwei High-End Nutzungsszenarien:

- Allgemeine Kundennutzung wie bei einer AU47: Der Kunde bestimmt und kontrolliert das Betriebssystem und die Applikationen.
- Nutzung als Appliance, wobei die SE AU87 als Hardware für die Data Base Unit DBU87 genutzt wird.

Die SE DBU87 bietet eine integrierte, sichere Mainframe Appliance, die aus Hardware und Hypervisor Software besteht, die vom Kunden wie eine IaaS (Infrastructure as a Service) Lösung genutzt werden kann: Der Kunde ist verantwortlich für das Betriebssystem und die Datenbasis in den VMs der DBU87, während FUJITSU alles zuliefert und konfiguriert, sich um Lizenzen kümmert und die Hardware und Hypervisor Software während des gesamten Lebenszyklus wartet. Vorteile entstehen dem Kunden aus der optimierten Kosteneffizienz, dem vereinfachten Betrieb und den aktuellsten Datenbank-Versionen auf x86.

Für AU87 gilt die Originaldokumentation der PRIMEQUEST Serie. Beachten Sie, dass einige Features der PRIMEQUEST Serie für den Einsatz im SE Server ggf. eingeschränkt freigegeben sind. Einzelheiten dazu finden Sie in der Freigabemitteilung.

Die Handbücher der PRIMEQUEST Serie finden Sie auf dem Manualserver (<http://manuals.ts.fujitsu.com>):

- ▶ Gehen Sie zu *x86 Servers* → *PRIMEQUEST Servers*.
- ▶ Wählen Sie *PRIMEQUEST 2000 Series* für eine allgemeine Beschreibung oder die Hardware-Installation der AU.
- ▶ Oder wählen Sie *Software for PRIMEQUEST 2000* z.B. für die Administration der AU.



Die Handbücher stehen ausschließlich in englischer Sprache zur Verfügung.

2.3 Application Unit AU25

AU25 sind auf der gleichen Systemeinheit wie die PRIMERGY-Server RX2530 M<x> aufgebaut und verwenden das gleiche Systemboard. Unterschiede in den Basiseinheiten dienen der Integration der Application Units in den SE Server und der weiteren Erhöhung von Redundanzeigenschaften des SE Servers.

Bei Fragen, z.B. zur Anwendungscompatibilität, gelten die Aussagen der PRIMERGY-Server RX2530 M<x> auch für die Application Units des SE Servers.

Sicherheitsfunktionen im BIOS-Setup und auf dem System Board schützen die Daten gegen Manipulation. Informationen zu den Sicherheitsfunktionen im BIOS finden Sie im Handbuch „BIOS Setup Utility für FUJITSU Server PRIMERGY RX2530 M<x>“ auf dem Manualserver (<http://manuals.ts.fujitsu.com>):

- ▶ Gehen Sie zu *x86 Servers* → *PRIMERGY Servers* und wählen Sie *PRIMERGY RX Servers* und anschließend *RX 2530 Series*.



Zukünftige Freigaben des SE Servers werden die Application Unit AU25 auf Basis PRIMERGY-Servers RX2530 M2 unterstützen. Den genauen Zeitpunkt erfahren Sie über die Freigabemitteilungen. Bei einer Innovation des PRIMERGY-Servers werden in Zukunft auch die neueren Varianten als Hardware-Basis für AU25 freigegeben.

Leistungsmerkmale

AU25 enthalten ein oder zwei Intel XEON-Prozessoren, haben eine Speicherkapazität bis zu 1,5 TByte und verfügen über vier PCI-Express-Steckplätze.

Detaillierte Informationen über die einzelnen Hardware-Bestandteile und Schnittstellen der Application Units finden Sie im Datenblatt „FUJITSU Server BS2000 SE Serie“. Siehe Produktseite des jeweiligen Servers unter <http://www.fujitsu.com/de>:

- ▶ Gehen Sie zu *Produkte* → *Server* → *BS2000* → FUJITSU Server *BS2000* und wählen Sie SE700, SE500 oder SE300.

2.4 Application Unit ein-/ausschalten

Die Application Units werden einzeln oder zusammen mit den übrigen Komponenten des SE Servers ein- und ausgeschaltet.

Informationen zum Einschalten und Hochfahren sowie zum Herunterfahren und Ausschalten des SE Servers finden Sie in der [Basis-Betriebsanleitung](#) [1], Abschnitt „Server ein- und ausschalten“.

Weitere Ein-/Ausschaltmöglichkeiten

- iRMC
Der iRMC bietet verschiedene Möglichkeiten, die Application Unit ein- und auszuschalten, z.B. über die Seite Power On Off der iRMC-Weboberfläche.



Bei AU87 oder DBU87 steht anstelle des iRMC ein Management Board zur Verfügung. Ein-/Ausschalten ist nur auf Partitionsebene möglich.

- Zeitgesteuertes Ein-/Ausschalten
An AU25 und AU47 können Sie mit Hilfe des iRMC Sie zeitgesteuertes Ein-/Ausschalten konfigurieren.
- Nach Netzausfall
Eine eingeschaltete Application Unit fährt nach einem Netzausfall automatisch wieder hoch (abhängig von den Einstellungen im BIOS-Setup oder im iRMC).
- Power Button Override
Die Application Unit kann durch ein längeres Drücken (ca. 4-5 Sek.) der Ein/Aus-Taste zwangsweise ausgeschaltet werden.



VORSICHT!

Hierbei droht Datenverlust!

- Wake up On LAN (WOL)
Eine Application Unit wird durch ein Kommando über das LAN eingeschaltet (Magic Packet TM).

2.5 Betriebssystem und weitere Software

Application Units werden mit der bestellten Software geliefert und vom Service konfiguriert. Wenn Sie weitere Software benötigen, dann wenden Sie sich bitte an den Vertrieb von Fujitsu Technology Solutions.



Für vSphere Server ist das customized ISO-Image von FUJITSU einzusetzen. Der Download ist über <https://support.ts.fujitsu.com> möglich.

Installation von Software und Konfiguration der Application Unit sind im Handbuch „Bedienen und Verwalten“ [5] und in der Online-Hilfe des SE Managers beschrieben.

2.6 Systembedienung

Das Server Management der Application Units wird mit Hilfe der mitgelieferten Software ServerView Operations Manager und der PDA-Technologie (Prefailure Detection and Analysis) von Fujitsu Technology Solutions realisiert. PDA meldet dem Systemverwalter frühzeitig drohende Systemfehler oder Überlastungen, so dass vorbeugend darauf reagiert werden kann.



Die ServerView Software können Sie von der FUJITSU Supportseite herunterladen (Download über <https://support.ts.fujitsu.com>).

Die Einbindung von Application Units in den Remote Service ist im Handbuch „Bedienen und Verwalten“ [5] und in der Online-Hilfe des SE Managers beschrieben.

3 Net Unit

3.1 Port-Erweiterung

Eine redundant ausgelegte Net Unit kann mit einer Port-Erweiterung ergänzt werden.

Dabei erweitern zwei redundante Switches die bestehenden Ports der Net Unit auf bis zu 96 redundante LAN-Ports.

Die Switches ICX6450-24 und -48 der „Basis“ Net Unit werden mit denen der Port-Erweiterung per FC-Leitung verbunden.

Bei Mehr-Rack-Systemen können die Switches in verschiedenen Racks eingebaut werden.



Bei SE300 ist die Port-Erweiterung möglich, wenn die Net Unit redundant ausgelegt ist.

3.2 10 Gb Net Unit Erweiterung

Die „normale“ Net Unit unterstützt Übertragungsgeschwindigkeiten bis maximal 1 Gbps. Die optionale 10 Gb Net Unit Erweiterung ermöglicht am SE Server schnelle interne und externe Netzwerkverbindungen mit Übertragungsgeschwindigkeiten bis zu 10 Gbps.

Die 10 Gb Net Unit Erweiterung besteht aus einem Switch des Modells Brocade ICX 7750-48F, bei redundanter Auslegung aus zwei Switches dieses Modells. Die 10 Gb Net Unit Erweiterung ist für alle SE Server Modelle möglich (Redundanz der „normalen“ Net Unit ist nicht erforderlich).

Die Verkabelung der ICX 7750-48F zur „normalen“ Net Unit erfolgt über 10 Gb Twinax-Kabel.

Wenn die 10Gb Net Unit Erweiterung aus zwei Switches besteht, werden die zwei Switches ICX 7750-48F über zwei QSFP (Quad Small Form-factor Pluggable) Twinax-Kabel gesteckt.

Der SE Manager zeigt jeden Switch ICX 7750-48F als eigene Hardware Unit an.



Wenn Fehler, Fehlfunktionen oder Ähnliches auftreten, verständigen Sie bitte den Service.

3.2.1 Frontseite

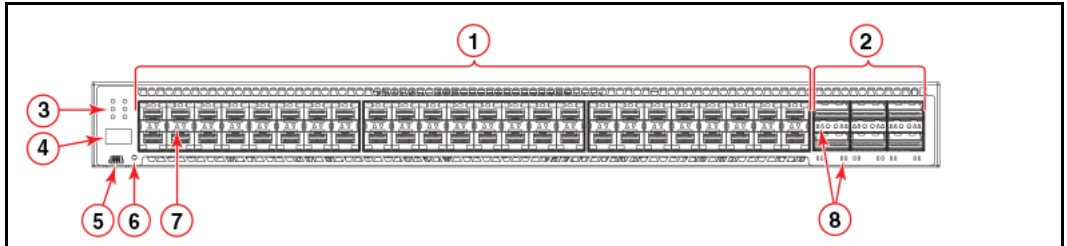


Bild 9: Net Unit (ICX 7750-48F) - Frontseite

Erläuterung:

- 1 SFP+ Ports 1/1 - 1/48
- 2 QSFP+ Ports XL2/1 - XL2/6
- 3 System LEDs
- 4 Stack Unit ID Anzeige
- 5 Konsol-Port
- 6 Reset-Button
- 7 SFP+ Port LEDs
- 8 QSFP+ Port LEDs

3.2.2 Rückseite

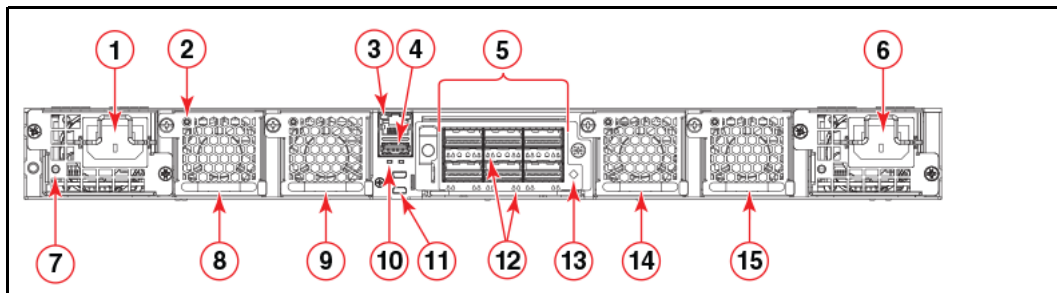


Bild 10: Net Unit (ICX 7750-48F) - Rückseite

Erläuterung:

- 1 Power Supply Unit 2
- 2 Lüftereinschub LED
- 3 Management Port
- 4 USB Port
- 5 6-Port 10/40 GbE QSFP+ Expansion-Modul
- 6 Power Supply Unit 1
- 7 Power Supply Unit 2 LED
- 8 Lüftereinschub 4
- 9 Lüftereinschub 3
- 10 UP und DN Port LEDs
- 11 Kontrollpfad UP und DN Ports
- 12 QSFP+ Module LEDs
- 13 Expansion-Modul Power LED
- 14 Lüftereinschub 2
- 15 Lüftereinschub 1

3.2.3 Numerierung von Slots und Ethernet Ports

Bei vielen CLI-Kommandos muss der Benutzer Port-Nummern als Teil der Kommandosyntax eingeben und viele Show-Kommandos zeigen in der Ausgabe Port-Nummern an. Die Eingabe und Ausgabe von Port-Nummern erfolgt im Format Stack-Unit/Slot-Nummer/Port-Nummer.

Der Switch Brocade ICX 7750 enthält folgende Slots und Ethernet Ports:

- Slot 1 und Slot 2 befinden sich auf der Frontseite des Brocade ICX 7750-48F Gerätes. Slot 1 enthält 1/10 GbE SFP+ Ports 1/1 bis 1/48, mit ungeraden Port-Nummern in der oberen Reihe und Port 1/1 auf der linken Seite. Slot 2 enthält 10/40 GbE QSFP+ Ports XL2/1, XL2/3, und XL2/5 in der oberen Reihe (von links nach rechts), und Ports XL2/2, XL2/4, und XL2/6 in der unteren Reihe (von links nach rechts).

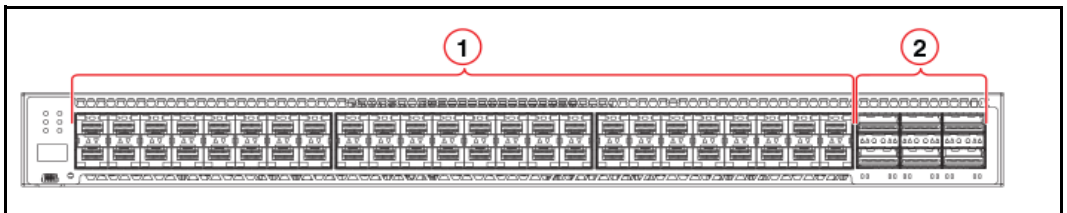


Bild 11: Net Unit (ICX 7750-48F) - Numerierung der Slots (Frontseite)

Erläuterung:

- Slot 1
- Slot 2

- Slot 3 befindet sich auf der Rückseite des Switches Brocade ICX 7750 und enthält die Ports XL3/6 in der unteren Reihe (von links nach rechts). Diese Ports sind 10/40 GbE QSFP+ Ports.

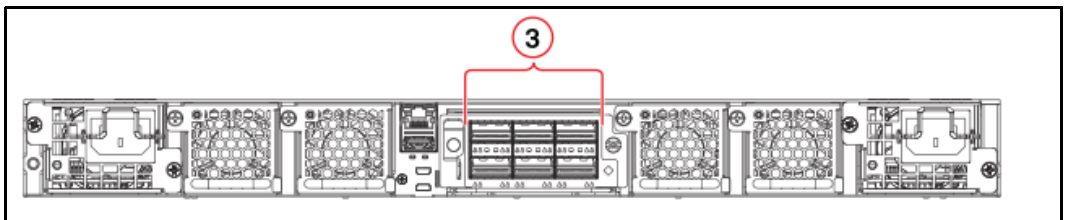


Bild 12: Net Unit (ICX 7750-48F) - Numerierung der Slots (Rückseite)

Erläuterung:

- Slot 3 (ohne Verwendung; darf auch nicht vom Kunden genutzt werden)

3.2.4 Betrieb des Switches

3.2.4.1 Interpretation der LED-Aktivität

Die Switchaktivität und der Status lassen sich aus der Aktivität der LEDs am Switch bestimmen.

Es gibt drei mögliche LED-Zustände: Die LED ist aus (leuchtet nicht), leuchtet dauerhaft oder blinkt. Beim Blinken kann die LED langsam oder schnell blinken oder flackern.

Die Farbe einer LED ist entweder grün oder gelb.

In manchen Fällen wechselt die LED die Farbe während des Bootens, POST oder anderen Diagnosetests. Dieses Verhalten ist normal und zeigt kein Problem an, es sei denn die LED zeigt nach Abschluss des Bootvorgangs oder der Diagnosetests keinen normalen Zustand an.

3.2.4.2 LEDs auf dem Panel der Frontseite

Der Switch Brocade ICX 7750-48F besitzt folgende LEDs auf dem Panel der Frontseite:

- Zwei Power Supply Unit (PSU) mit zweifarbigen Status-LEDs (grün und gelb) beschriftet mit PSU1 und PSU2
- Eine DIAG LED mit zweifarbiger Status-LED (grün und gelb) informiert über Diagnosestatus
- Eine MS LED mit zweifarbiger Status-LED (grün und gelb) informiert über Master-/Slave-Modus
- Eine HA LED mit zweifarbiger Status-LED (grün und gelb) informiert über Hochverfügbarkeits-Modus
- Eine RDNT LED mit zweifarbiger Status-LED (grün und gelb) informiert über redundanten Modus
- Vier zweifarbige Status-LEDs (grün und gelb) für jeden der 26 QSFP+ Ports zeigen den Status der Ports im 40 Gb Modus und im 4x10 GbE Breakout-Modus an.

Bild 13 zeigt die LEDs auf der Frontseite des Brocade ICX 7750-48F.

Die Port Status-LEDs mit Pfeil nach oben für die 10 GbE Ports entsprechen den oberen Ports mit ungerader Port-Nummer. Die Port Status-LEDs mit Pfeil nach unten entsprechen den unteren Ports mit gerader Port-Nummer.

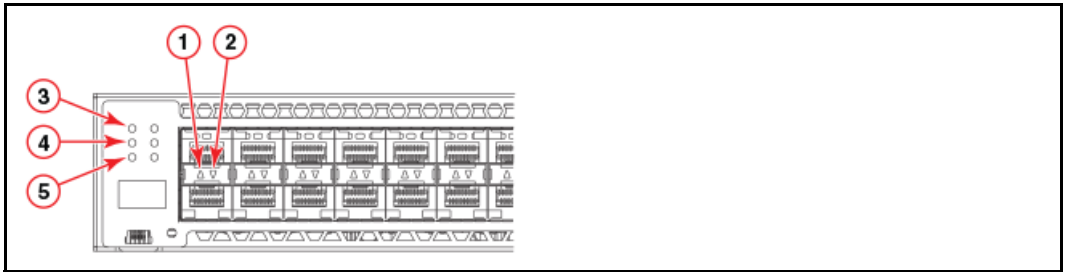


Bild 13: Net Unit (ICX 7750-48F) - LEDs (Panel auf der Frontseite)

Erläuterung:

- 1 Obere 1/10 GbE Port LEDs
- 2 Untere 1/10 GbE Port LEDs
- 3 PSU1 und PSU2 Status-LEDs
(PSU1 entspricht dem rechten Netzteilenschub und PSU2 entspricht dem linken Netzteilenschub bei Ansicht der Rückseite)
- 4 MS und DIAG Status-LEDs
- 5 HA und RDNT Status-LEDs

3.2.4.3 LEDs auf dem Panel der Rückseite

Der Switch Brocade ICX 7750 besitzt folgende LEDs auf dem Panel der Rückseite:

- Zwei Management Port Status LEDs
- Zwei Stack Control Path Port LEDs
- Expansions-Modul-LEDs:
 - Eine Power-LED mit zweifarbiger Status-LED (grün und gelb)
 - Vier zweifarbige Status-LEDs (grün und gelb) für jeden der sechs QSFP+ Ports, die den Status der Ports im 40 GbE Modus und 4x10 GbE Beakout-Modus anzeigen.
- Stromversorgungs-LEDs: Eine Status-LED an jeder PSU (Power Supply Unit)
- Lüftereinschub-LEDs: Eine Status-LED an jedem Lüftereinschub

[Bild 14](#) zeigt die LEDs auf der Rückseite des Brocade ICX 7750.

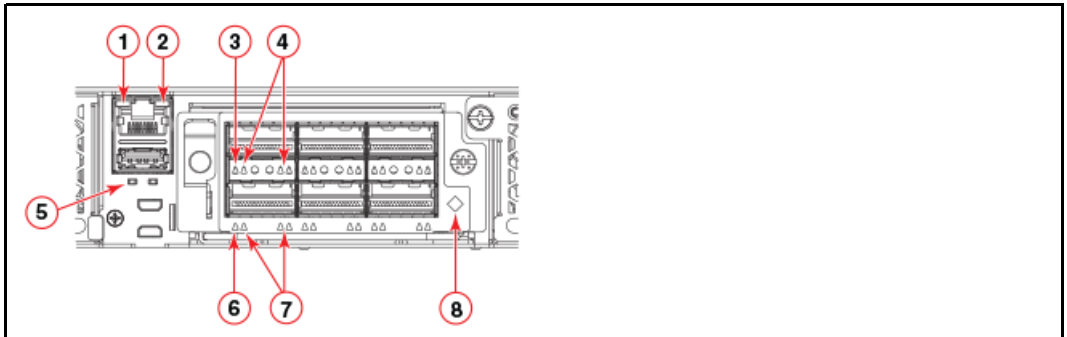


Bild 14: Net Unit (ICX 7750-48F) - LEDs (Panel auf der Rückseite)

Erläuterung:

- 1 Management Port 10/100 Mbps Link/Activity LEDs
- 2 Management Port 1000 Mbps Link/Activity LEDs
- 3 Oberer Slot 40 GbE Modus Link/Activity LED oder 10 GbE Modus Leitung 1 Link/Activity LEDs
- 4 Unterer Slot 10 GbE Modus Leitung 2, 3 und 4 Link/Activity LEDs
- 5 UP Port (links) und DN Port (rechts) Link-Status-LEDs
- 6 Unterer Slot 40 GbE Modus Link/Activity LED oder 10 GbE Modus Leitung 1 Link/Activity LEDs
- 7 Unterer Slot 10 GbE Modus Leitung 2, 3 und 4 Link/Activity LEDs
- 8 Expansions-Modul Power-LED

3.2.4.4 Schema der LED-Anzeigen

Die folgenden Tabellen beschreiben das Schema der LED-Anzeigen an dem Switch Brocade ICX 7750.

LEDs an PSU1 und PSU2

LED-Anzeige	Hardware-Status	Empfohlene Aktion
Aus (leuchtet nicht)	System ist ausgeschaltet oder kein Strom.	Prüfen, ob das System eingeschaltet und komplett hochgefahren ist.
Leuchtet grün	PSU ist eingeschaltet und funktioniert.	Keine Aktion erforderlich.
Leuchtet gelb	PSU hat keinen Strom oder befindet sich in einem Fehlerzustand.	Prüfen, ob das Netzteil mit einer funktionierenden Stromquelle verbunden ist. Netzteil ersetzen.

DIAG LED

LED-Anzeige	Hardware-Status	Empfohlene Aktion
Aus (leuchtet nicht)	Diagnose ist ausgeschaltet.	Keine Aktion erforderlich.
Blinkt grün	Das System führt gerade eine Selbstdiagnose durch.	Keine Aktion erforderlich.
Leuchtet grün	Die Selbstdiagnose des System wurde erfolgreich beendet.	Keine Aktion erforderlich.
Leuchtet gelb	Die Selbstdiagnose des System hat einen Fehler festgestellt.	Service benachrichtigen.

MS LED

LED-Anzeige	Hardware-Status	Empfohlene Aktion
Aus (leuchtet nicht)	Stacking-Modus ist aktiviert und der Switch ist Teil des Stacks, oder der Switch arbeitet im standalone Modus.	Keine Aktion erforderlich.
Leuchtet grün	Stacking-Modus ist aktiviert und der Switch ist Master des Stacks.	Keine Aktion erforderlich.
Leuchtet gelb	Stacking-Modus ist aktiviert und der Switch ist im Slave-Modus.	Keine Aktion erforderlich.

HA LED

LED-Anzeige	Hardware-Status	Empfohlene Aktion
Aus (leuchtet nicht)	Der Hochverfügbarkeits-Modus ist deaktiviert.	Prüfen, ob Stacking-Kabel verbunden sind.
Leuchtet grün	Das System arbeitet im Hochverfügbarkeits-Modus.	Keine Aktion erforderlich.
Leuchtet gelb	Das System bereitet das Arbeiten im Hochverfügbarkeits-Modus vor.	Keine Aktion erforderlich.

RDNT LED

LED-Anzeige	Hardware-Status	Empfohlene Aktion
Aus (leuchtet nicht)	Das System besitzt keine redundante Lüfter und PSUs	Keine Aktion erforderlich.
Leuchtet grün	Das System arbeitet im redundanten Modus.	Keine Aktion erforderlich.
Leuchtet gelb	Das System besitzt redundante Lüfter und PSUs, aber der redundante Modus wurde von der Software abgeschaltet.	Keine Aktion erforderlich.

Status-LED am Management Port links (10/100 Mbps)

LED-Anzeige	Hardware-Status	Empfohlene Aktion
Aus (leuchtet nicht)	Nicht verkabelt.	Keine Aktion erforderlich.
Leuchtet gelb	Kein Traffic, aber der Link arbeitet.	Keine Aktion erforderlich.
Blinkt gelb	Es gibt Traffic und Pakete werden übertragen oder empfangen.	Keine Aktion erforderlich.

Status-LED am Management Port rechts (1000 Mbps)

LED-Anzeige	Hardware-Status	Empfohlene Aktion
Aus (leuchtet nicht)	Nicht verkabelt.	Keine Aktion erforderlich.
Leuchtet grün	Kein Traffic, aber der Link arbeitet.	Keine Aktion erforderlich.
Blinkt grün	Es gibt Traffic und Pakete werden übertragen oder empfangen.	Keine Aktion erforderlich.

1/10 GbE SFP+ Port LEDs

LED-Anzeige	Hardware-Status	Empfohlene Aktion
Aus (leuchtet nicht)	Nicht verkabelt.	Keine Aktion erforderlich.
Leuchtet grün	Link arbeitet im 10 GbE Modus.	Keine Aktion erforderlich.
Blinkt grün	Es gibt 10 GbE Traffic und Pakete werden übertragen oder empfangen.	Keine Aktion erforderlich.
Leuchtet gelb	Link arbeitet im 1 GbE Modus.	Keine Aktion erforderlich.
Blinkt gelb	Es gibt 1 GbE Traffic und Pakete werden übertragen oder empfangen.	Keine Aktion erforderlich.

40 GbE Modus QSFP+ Port LEDs (linkes LED)

LED-Anzeige	Hardware-Status	Empfohlene Aktion
Aus (leuchtet nicht)	Nicht verkabelt.	Keine Aktion erforderlich.
Leuchtet grün	Link arbeitet im 40 GbE Modus.	Keine Aktion erforderlich.
Blinkt grün	Es gibt 40 GbE Traffic und Pakete werden übertragen oder empfangen.	Keine Aktion erforderlich.

4x10 GbE Modus QSFP+ Port LEDs

LED-Anzeige	Hardware-Status	Empfohlene Aktion
Aus (leuchtet nicht)	Nicht verkabelt.	Keine Aktion erforderlich.
Leuchtet gelb	Link arbeitet im 10 GbE Modus.	Keine Aktion erforderlich.
Blinkt gelb	Es gibt 10 GbE Traffic und Pakete werden übertragen oder empfangen.	Keine Aktion erforderlich.

10/100/1000 Mbps UP und DN Ethernet Port LEDs

LED-Anzeige	Hardware-Status	Empfohlene Aktion
Aus (leuchtet nicht)	Nicht verkabelt.	Keine Aktion erforderlich.
Leuchtet grün	Link arbeitet im 1 GbE Modus.	Keine Aktion erforderlich.
Blinkt grün	Es gibt 1 GbE Traffic und Pakete werden übertragen oder empfangen.	Keine Aktion erforderlich.
Leuchtet gelb	Link arbeitet im 10/100 Mbps Modus.	Keine Aktion erforderlich.
Blinkt gelb	Es gibt 10/100 Traffic und Pakete werden übertragen oder empfangen.	Keine Aktion erforderlich.

LED der Power Supply Unit

LED-Anzeige	Hardware-Status	Empfohlene Aktion
Aus (leuchtet nicht)	PSU ist nicht eingeschaltet.	Prüfen, ob das Netzteil mit einer funktionierenden Stromquelle verbunden ist.
Leuchtet grün	PSU ist eingeschaltet und funktioniert.	Keine Aktion erforderlich.
Blinkt grün (mit Netzkabel verbunden)	Parameter des externen AC-Eingangs liegen im akzeptablen Bereich, aber es gibt keinen DC-Ausgang oder der DC-Ausgang ist deaktiviert.	Netzteil austauschen.
Leuchtet gelb	PSU hat keinen DC-Ausgang.	Netzteil austauschen.

Power-LED am Expansions-Modul

LED-Anzeige	Hardware-Status	Empfohlene Aktion
Aus (leuchtet nicht)	Modul ist nicht eingeschaltet.	Keine Aktion erforderlich.
Leuchtet grün	Modul ist eingeschaltet und funktioniert.	Keine Aktion erforderlich.
Leuchtet gelb	Modul ist eingeschaltet und booted.	Keine Aktion erforderlich.

LED am Lüftereinschub

LED-Anzeige	Hardware-Status	Empfohlene Aktion
Aus (leuchtet nicht)	Lüftereinschub ist nicht eingeschaltet.	Keine Aktion erforderlich.
Leuchtet grün	Lüftereinschub ist eingeschaltet und funktioniert.	Keine Aktion erforderlich.
Leuchtet gelb	Lüftereinschub besitzt nicht funktionierende Lüfter.	Lüftereinschub austauschen.

3.2.5 Verkabelung innerhalb der Net Unit

Die folgenden Bilder zeigen Beispiele zur Verkabelung der Switches innerhalb der Net Unit:

- Net Unit mit einem ICX6450-24/-48 erweitert mit einem ICX7750-48F
- Net Unit mit zwei ICX6450-24/-48 erweitert mit einem ICX7750-48F
- Net Unit mit zwei ICX6450-24/-48 erweitert mit zwei ICX7750-48F

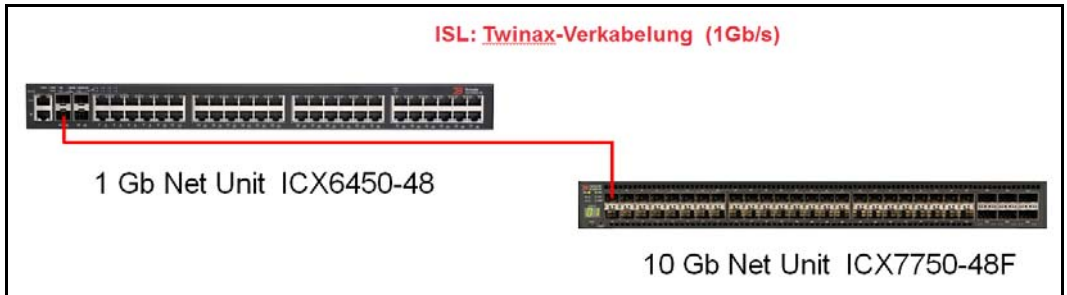


Bild 15: Net Unit mit einem ICX6450-24/-48 erweitert mit einem ICX7750-48F

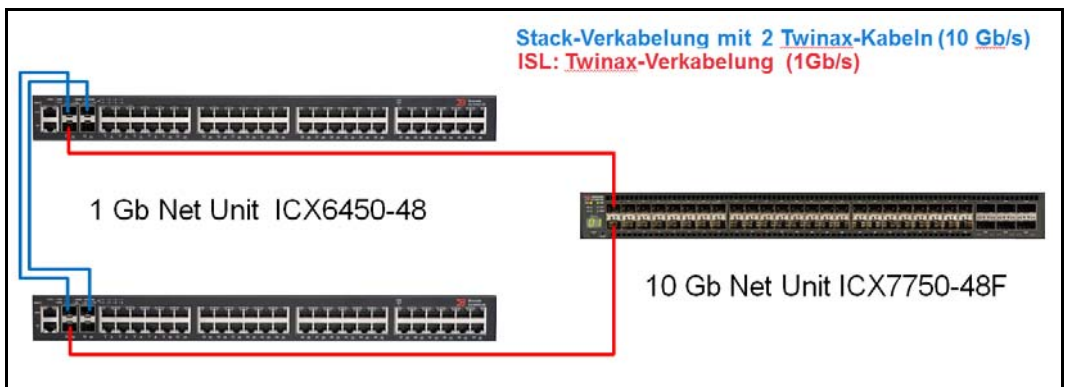


Bild 16: Net Unit mit zwei ICX6450-24/-48 erweitert mit einem ICX7750-48F

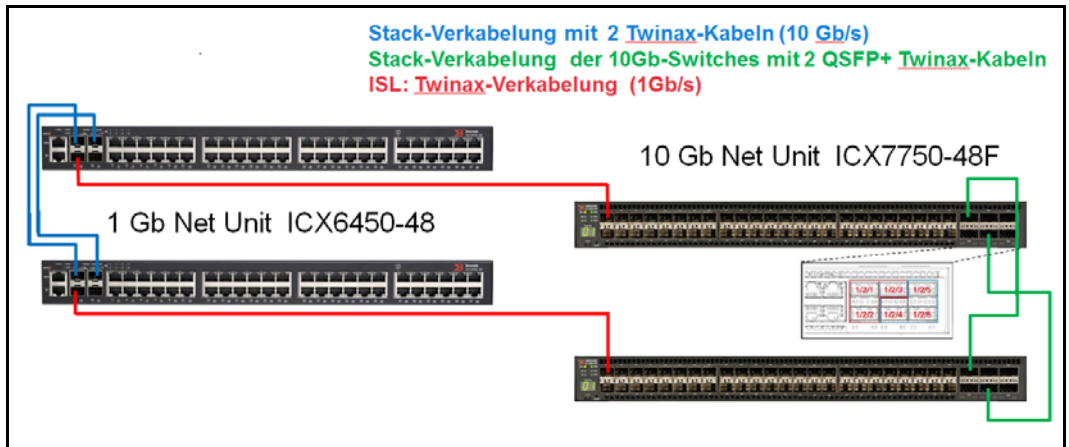


Bild 17: Net Unit mit zwei ICX6450-24/-48 erweitert mit zwei ICX7750-48F

4 Peripherie

Folgende Peripheriegeräte können am SE Server betrieben werden:

- Plattenspeicher-System ETERNUS DX

Siehe <http://www.fujitsu.com/de>:

- ▶ Gehen Sie zu *Support* → *Computerprodukte* → *Storage* → *ETERNUS* und wählen Sie ETERNUS DX.

- Bandspeicher-Virtualisierungssystem ETERNUS CS

Siehe <http://www.fujitsu.com/de>:

- ▶ Gehen Sie zu *Support* → *Computerprodukte* → *Storage* → *ETERNUS* und wählen Sie ETERNUS CS.

- Bandbibliothek Scalar

Siehe <http://www.fujitsu.com/de>:

- ▶ Gehen Sie zu *Produkte* → *Storage* → *Tape Systems* und wählen Sie Scalar Serie.

- Plattenspeicher-System ETERNUS JX40

Siehe [Abschnitt „Plattenspeicher-System ETERNUS JX40“ auf Seite 42.](#)

- Bandbibliothek ETERNUS LT40 S2

Siehe [Abschnitt „Bandbibliothek ETERNUS LT40 S2“ auf Seite 48.](#)

4.1 Plattenspeicher-System ETERNUS JX40

Plattenspeicher-Systeme ETERNUS JX40 mit SAS-Anschluss können nach Bedarf in den SE Server eingebaut werden:

- An eine SU300 können bis zu zwei Systeme angeschlossen werden.
- An einer AU können bis zu zwei Systeme an einem Controller angeschlossen werden.

Im Rack belegt ein Plattenspeicher-System ETERNUS JX40 zwei Höheneinheiten.

Pro Plattenspeicher-System können bis zu 24 Laufwerke mit einer Brutto-Kapazität von je bis zu 1200 GByte eingesetzt werden. Damit können mit einem Plattenspeicher-System ETERNUS JX40 bis zu 28,8 TByte Plattenspeicher zur Verfügung gestellt werden. Die Netto-Kapazität ist bei Spiegelung der Platten geringer.

Technische Details entnehmen Sie bitte den Beschreibungen von FUJITSU, die Sie unter der Adresse <http://www.fujitsu.com/de> finden:

- ▶ Wählen Sie *Produkte* → *Storage* → *Disk Storage Systeme* → *Storage Subsystems* → *ETERNUS JX40*.

Das Ein-/Ausschalten des Plattenspeicher-Systems erfolgt automatisch, zusammen mit dem Ein-/Ausschalten der SU x86 bzw. der AU.



Bild 18: Plattenspeicher-System ETERNUS JX40

Die Zahlen (0..23) unter einzelnen Festplattenlaufwerken stellen die Nummerierung der Festplattenlaufwerke dar.

4.1.1 Anzeigeelemente (Frontseite)

An der Frontseite des Plattenspeicher-Systems ETERNUS JX40 sind die Betriebs-Status-LEDs des Plattenspeicher-Systems und die Statusanzeigen der Plattenlaufwerke sichtbar.



Hinter der (abnehmbaren) Blende befinden sich weitere Bedienelemente, die dem Service vorbehalten sind.

Betriebs-Status-LEDs

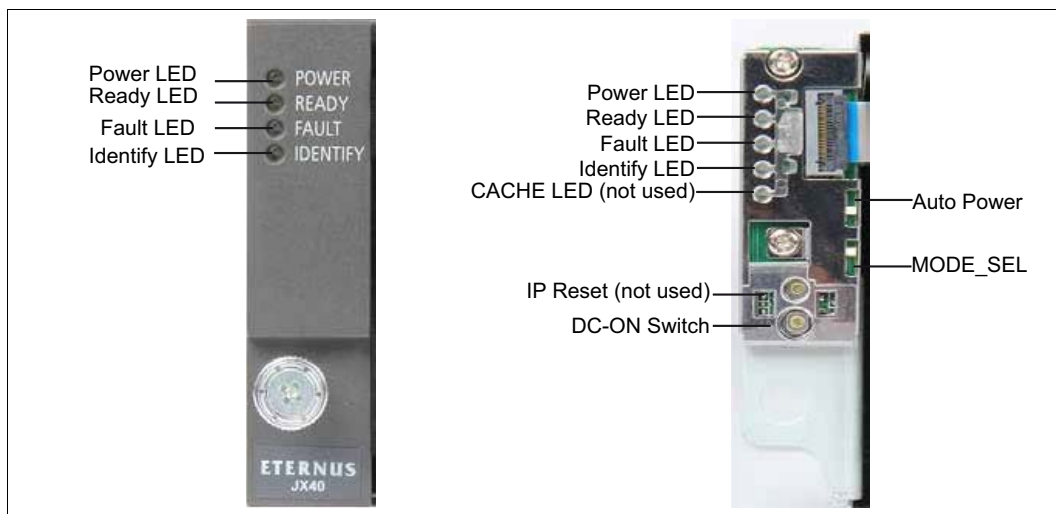


Bild 19: Betriebs-Status-LEDs

LED	Farbe	im Betrieb	Bedeutung
Power Stromversorgung	Grün	An	System eingeschaltet
		Aus	System ausgeschaltet
Ready Betriebszustand	Grün	An	Normaler Betriebszustand
		Aus	Nicht bereit
Fault Fehlerstatus	Gelb	Aus	Kein Fehler
		An	Ein Fehler ist aufgetreten, ein Service-Einsatz ist notwendig
Identify Identifikation	Blau	Blinkend	Identifikation

**VORSICHT!**

Bei Überschreiten der Temperaturgrenzwerte erfolgt kein automatisches Abschalten, um das ordnungsgemäße Herunterfahren des angeschlossenen Servers zu ermöglichen. Die Überschreitung des Temperaturgrenzwertes wird im BS2000-Konsolefenster gemeldet und führt zusätzlich zu einem Aufruf des Remote Service.

Status-LEDs der Festplattenlaufwerke

Bild 20: Status-LEDs der Festplattenlaufwerke

LED	Farbe	im Betrieb	Bedeutung
Ready LED	Grün	An	Normaler Betriebszustand
		Aus	Nicht bereit
Fault LED	Gelb	Aus	Normaler Betriebszustand
		An/Blinkend	Ein Fehler ist aufgetreten, ein Service-Einsatz ist notwendig



Jedes der 24 möglichen Festplattenlaufwerke hat eine „Ready“-LED und eine „Fault/Identification“-LED.

4.1.2 Bedien- und Anzeigeelemente (Rückseite)

An der Rückseite des Plattenspeicher-Systems ETERNUS JX40 sind die Status-LEDs des SAS I/O-Moduls und die Statusanzeigen der Netzteile sichtbar.

Status-LEDs des SAS I/O-Moduls

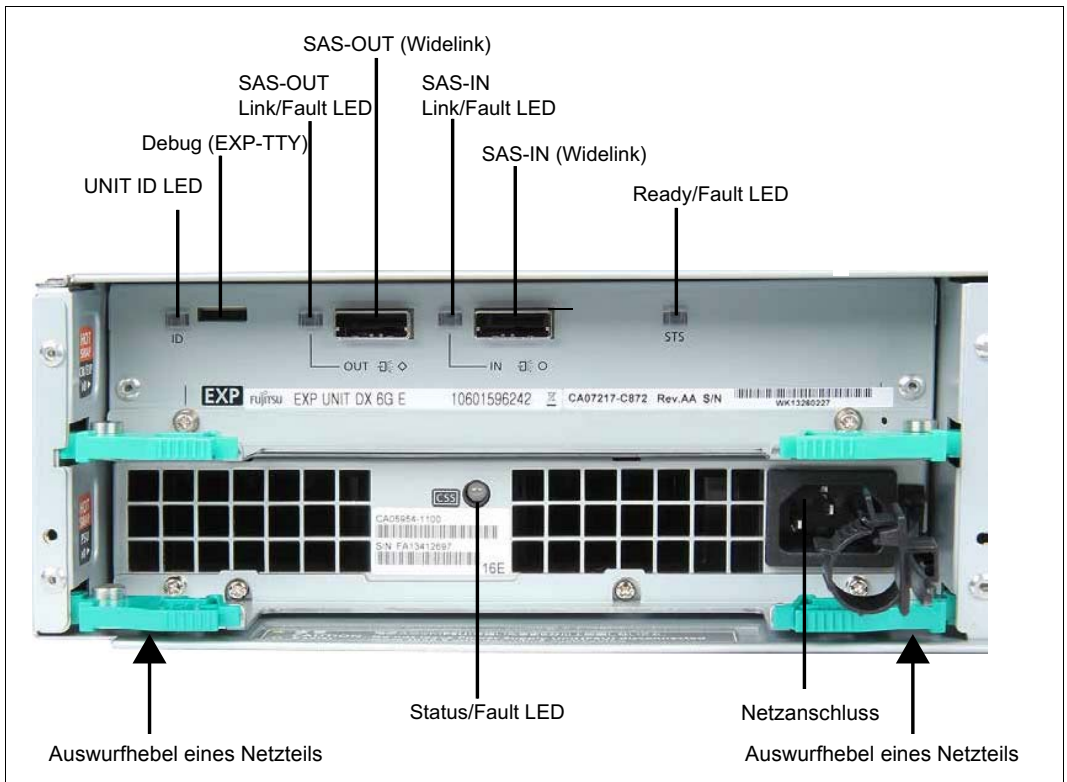


Bild 21: Status-LEDs auf der Geräterückseite

Die Status-LEDs des SAS I/O-Moduls befinden sich im oberen Teil des Gerätes.

LED	Farbe	Status	Bedeutung
UNIT ID LED Identifikationsstatus	Blau	Blinkend	Identifikation
SAS OUT LED / SAS IN LED SAS-Ausgang / Eingang Status	Grün	An	Die Verbindung steht
	Gelb	An	Ein Fehler ist aufgetreten, ein Service-Einsatz ist notwendig
Ready/Fault LED Fehlerstatus	Grün	An	Normaler Betriebszustand
	Gelb	An	Ein Fehler ist aufgetreten, ein Service-Einsatz ist notwendig

Status-LEDs der Netzteile

Die Status-LEDs der Netzteile befinden sich im unteren Teil des Gerätes (siehe [Bild 21 auf Seite 45](#)).

LED	Farbe	Status	Bedeutung
Status/Fault LED Fehlerstatus	Grün	An	Normaler Betriebszustand
		Blinkend	Wartezustand
	Gelb	An	Ein Fehler ist aufgetreten, ein Service-Einsatz ist notwendig

4.1.3 Problemlösungen und Tipps

Bei Betriebsstörungen verständigen Sie bitte den Service, unternehmen Sie auf keinen Fall eigene Reparaturversuche! In den folgenden Abschnitten werden Anzeigen beschrieben, die Sie im Fehlerfall am Plattenspeicher-Subsystem beobachten können.

Stromversorgungs-Status LED (Front)

Wenn die Stromversorgungs-Status-LED grün leuchtet, ist das Gerät eingeschaltet, die Stromversorgung und mindestens ein Netzteil sind in Ordnung. Wenn die Stromversorgungs-Status-LED dunkel bleibt, dann sind möglicherweise die Netzteile defekt:

- Kontrollieren Sie die LEDs der Netzteile.

Identifikations-Status-LED

Wenn die Identifikations-Status-LED leuchtet, dann wurde diese LED zur Identifizierung des Systems eingeschaltet. Kein Fehler.

Fehler-Status-LED

Wenn die Fehler-Status-LED im laufenden Betrieb leuchtet, dann wurde ein Fehler erkannt.

- ▶ Verständigen Sie bitte den Service!

Status-LED des Festplattenlaufwerks leuchtet nicht

- ▶ Verständigen Sie bitte den Service!

Beim Systemstart werden Laufwerke als „dead“ ausgewiesen

- ▶ Verständigen Sie bitte den Service!

4.2 Bandbibliothek ETERNUS LT40 S2

Die ETERNUS LT40 S2 Bandbibliothek ist ein kompaktes, hochleistungsfähiges und kostengünstiges Gerät für den Rack-Einbau zum einfachen und automatischen Daten-Backup.

Sie ist für den SE Server in verschiedenen Varianten verfügbar:

- ETERNUS LT40 S2 mit FC- oder SAS-Anschluss und einem oder zwei LTO-5-Laufwerken halber Bauhöhe
- ETERNUS LT40 S2 mit FC-Anschluss und einem oder zwei LTO-6-Laufwerken halber Bauhöhe

Bandbibliotheken ETERNUS LT40 S2 können je nach Bedarf in den SE Server eingebaut werden:

- An eine SU300 können bis zu zwei Systeme angeschlossen werden.
- An eine AU können bis zu zwei Systeme an einem Controller angeschlossen werden.

Die Bandbibliothek ETERNUS LT40 S2 wird in diesem Kapitel kurz als „die Bandbibliothek“ bezeichnet.

In beiden Varianten kann die Bandbibliothek ein oder zwei entfernbare Magazine enthalten. Das linke Magazin hat einen Import/Export-Port (I/E-Port - im Weiteren wird dieser Port „Mail-Slot“ genannt). Jedes Magazin kann bis zu 12 Magnetbandkassetten enthalten. Wenn der Mail-Slot aktiviert ist, dann verringert sich die Anzahl der nutzbaren Slots für die Ablage von MBKs um drei.

Im BS2000-Betrieb ist der Mail-Slot immer aktiviert, d.h. für den BS2000 Betrieb stehen je nach Lizenz 9 bzw. 21 Kassettenplätze zur Verfügung

Ein eingebauter Roboter lädt und entlädt die Laufwerke. Ein Barcode-Leser ist in die Roboter-Einheit integriert, so dass die Bänder über die Bezeichnungen auf den Etiketten der Kassetten angesprochen werden können.

Maximale Speicherkapazität und Übertragungsrate

Eigenschaft	Daten
ETERNUS LT40 S2 Bandbibliothek (FC- oder SAS-Variante) mit LTO-5-Laufwerk	
Maximale Speicherkapazität (12/24 Bandkassetten)	Unkomprimiert: 1500 GByte je MBK (18/36 TByte gesamt) Komprimiert: 3000 GByte je MBK (36/72 TByte gesamt, 2:1-Kompression)
Maximale Schreib-/Leserate	Schreiben: 140 MByte/s (504 GByte/Std.) Lesen: 280 MByte/s (1008 GByte/Std.)
Bandlaufwerktyp	LTO-5 HH
Anzahl Slots	12/24 (einschließlich Mail-Slots)
Signalschnittstelle	FC oder SAS
ETERNUS LT40 S2 Bandbibliothek mit LTO-6-Laufwerk	
Maximale Speicherkapazität (12/24 Bandkassetten)	Abhängig vom Tape, z.B. Quantum: Unkomprimiert 2,5 TB je MBK Komprimiert 6,25 TB je MBK
Data Rate	QUANTUM Ultrium 6 Tapes: Umkomprimiert: 160 MByte/s Komprimiert: 400 MByte/s
Bandlaufwerktyp	LTO-6 HH
Anzahl Slots	12/24 (einschließlich Mail-Slots)
Signalschnittstelle	FC

Tabelle 1: Maximale Speicherkapazität

Umweltdaten

Eigenschaft	Daten
Temperatur	
Betrieb	10 bis 35 °C
Nicht-Betrieb	-30 bis 60 °C
Immunität gegenüber Temperaturschock – maximale Änderungsrate	10 °C je Std.
Feuchtigkeit	
Betrieb	20% bis 80% RH (relative Luftfeuchtigkeit) nichtkondensierend
Nicht-Betrieb	20% bis 80% RH (relative Luftfeuchtigkeit) nichtkondensierend

Tabelle 2: Umweltdaten

4.2.1 Vorderseite

Auf der Vorderseite der Bandbibliothek befinden sich die Ein/Aus-Taste, das Bedienfeld (Operator Control Panel, OCP), die Magazine und die LEDs.

Das Bedienfeld besteht aus einer LCD-Anzeige, 4 Tasten und einer Ein/Aus-Taste.

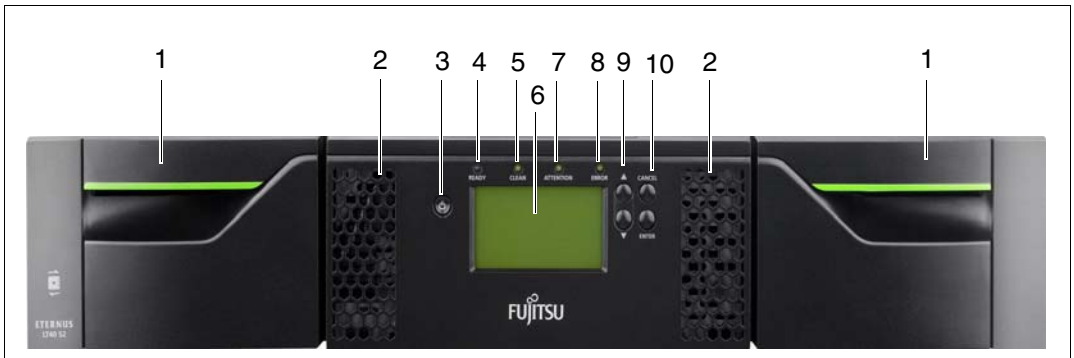


Bild 22: Vorderseite ETERNUS LT40 S2

1	Linkes bzw. rechtes Magazin. Linkes Magazin mit Mail-Slots.
2	Luftzufuhröffnungen für die Lüfter
3	Ein/Aus-Taste. Wenn Sie die Taste drücken, wird die Bandbibliothek hoch- oder heruntergefahren, siehe Seite 53 bzw. Seite 56 .
4	READY LED (grün). Leuchtet, sobald Strom eingeschaltet ist. Blinkt, sobald die Bandbibliothek oder der Roboter aktiv ist.
5	CLEAN LED (gelb). Leuchtet, wenn das Bandlaufwerk eine Reinigungskassette verlangt.
6	LCD-Display des OCP, bestehend aus 128 x 64 Zeichen. Zeigt Aktionen und Statusinformationen, Menüpunkte oder Fehlermeldungen an.
7	ATTENTION LED (gelb). Leuchtet, wenn die Bandbibliothek eine Situation entdeckt hat, die für den Service wichtig ist. Bitte verständigen Sie den Service.
8	ERROR LED (gelb). Leuchtet, wenn ein Bandlaufwerk irreparabel ist oder ein Bandbibliothek-Fehler aufgetreten ist. Eine entsprechende Fehlermeldung wird im LCD-Display angezeigt. Bitte verständigen Sie den Service.
9	Tasten ▲ (UP) und ▼ (DOWN). Diese Tasten dienen zum Navigieren durch das OCP-Menü.

10	<p>Löschtaste CANCEL, Eingabetaste ENTER.</p> <p>Die Löschtaste dient dazu, eine Aktion abzubrechen und zum letzten OCP-Menüpunkt zurückzukehren.</p> <p>Die Eingabetaste dient dazu, zu einem Untermenü zu navigieren oder eine Aktion zu starten.</p>
----	---------------------------------------------------------------------------------------------------------------------------------------------------------------------------------------------------------------------------------------------------------

4.2.2 Rückseite

Die Rückseite der Bandbibliothek ermöglicht den Zugang zum SAS- bzw. Fibre Channel (FC)-Anschluss, zu den Bandlaufwerken, zum Stromversorgungsanschluss, zum LAN-Anschluss sowie zum seriellen und USB-Anschluss.

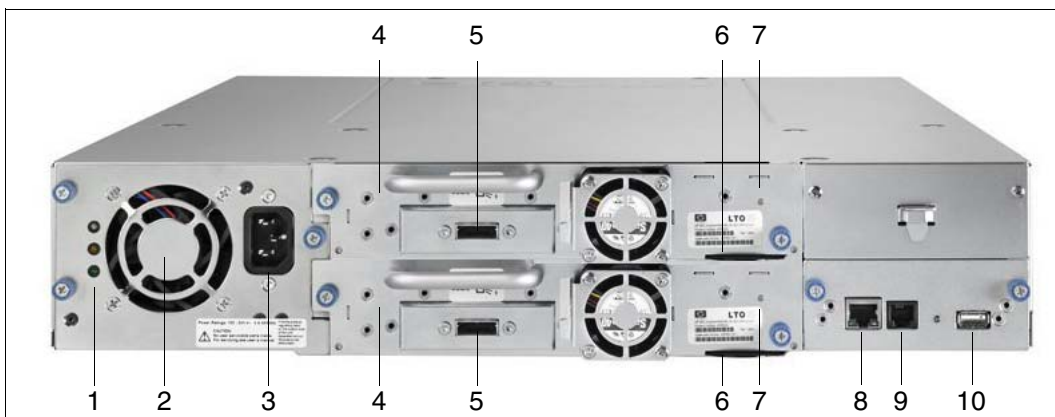


Bild 23: Rückseite ETERNUS LT40 S2 (SAS-Variante mit zwei Laufwerken)

1	<p>Stromversorgungs-LEDs von oben nach unten:</p> <ul style="list-style-type: none"> – blaue LED leuchtet >> angeschlossen – gelbe LED leuchtet >> Lüfter defekt – grüne LED leuchtet >> Stromversorgung gut
2	Lüfter
3	Stromanschluss
4	Bandlaufwerke
5	SAS- bzw. Fibre Channel (FC)-Anschluss für jedes Laufwerk
6	Typenschild (ausziehbare Lasche) für jedes Laufwerk
7	Laufwerk-LED (grün) für jedes Laufwerk
8	LAN-Anschluss (wird an der Net Unit angeschlossen)
9	Serieller Anschluss (Service)
10	USB-Anschluss (Service)

4.2.3 Bedienung der Bandbibliothek

Dieser Abschnitt enthält Hinweise zum Bedienen der Bandbibliothek.

4.2.3.1 Bedienfeld am Gerät

Die Bandbibliothek wird standardmäßig über das Bedienfeld (Operator Control Panel, OCP) bedient.

Das LCD-Display des OCP zeigt den Betriebszustand und die Aktionen (z.B. „Loading“, „Rewinding“ oder „Moving tape“) der Bandbibliothek an.



Die Bandbibliothek wird durch vorinstallierte Kennungen und Kennwörter geschützt. Diese Kennungen und Kennwörter sind dem Service bekannt. Es wird empfohlen, diese Kennwörter bei Inbetriebnahme zu verändern. Wenn Sie die Kennwörter ändern, dann stellen Sie bitte sicher, dass die geänderten Kennwörter im Service-Fall zur Verfügung stehen.

Grundlegende Regeln

Der Betrieb über das OCP folgt einigen grundlegenden Regeln:

- Alle Kommandos, die die Bandbibliothek über das BS2000-System oder über das OCP erreichen, werden gespeichert und in der Reihenfolge des Eingangs abgearbeitet (FIFO-Prinzip – First-in / First-out). Die Speicherung der OCP-Kommandos erfolgt nur bis zum Logout oder bis zur automatischen Rückkehr in den Manual Mode (siehe [Seite 64](#)).
- Die Bandbibliothek-Firmware verhindert die Auswahl einer nicht erfüllbaren Aktion, z.B.:
 - Transport einer Kassette zu einem bereits belegten Slot
 - Entladen einer Kassette aus einem leeren Slot
 - Transport einer Kassette zu dem bereits belegten Bandlaufwerk
 - Entladen einer Kassette aus dem leeren Bandlaufwerk
- Jeder Fehler, der von der Bandbibliothek erkannt und nicht von der Firmware gelöst werden kann, wird als schwerwiegender Fehler eingestuft. Auf dem LCD-Display wird in einem solchen Fall ein Fehlercode angezeigt, und die Fehler-LED leuchtet. Der Fehlercode bleibt angezeigt, bis eine Taste des Bedienfeldes gedrückt wird. Anschließend kehrt das LCD-Display zum Startbildschirm des Menüsystems zurück.

Anzeigen beim Einschalten

Nach dem Drücken der Ein/Aus-Taste oder nach einem Reset der Bandbibliothek werden verschiedene interne Prozesse durchlaufen, die die Bandbibliothek initialisieren und ihren Betrieb starten. Diese Prozesse werden Power-On-Self-Test (POST) genannt. Während der POST durchlaufen wird, informiert das LCD-Display den Benutzer über den aktuellen Status des Tests. Wenn die Bandbibliothek vollständig hochgefahren ist, wird der aktuelle Gerätestatus für eine gewisse Zeit oder bis zur Betätigung einer Taste angezeigt.

Im Anschluss an die anfängliche Statusanzeige wird der Startbildschirm eingeblendet, bis eine Taste betätigt wird. Der Startbildschirm informiert über den Status der Bandbibliothek, des Roboters und der angeschlossenen Geräte.

Hinweise zu den LEDs

Alle LEDs werden beim Einschalten und Reset eingeschaltet, so früh, wie es der POST erlaubt. Dies zeigt dem Benutzer, dass alle LEDs funktionieren. Am Beginn der Initialisierung werden alle LEDs gelöscht und die Ready/Activity-LED blinkt etwa einmal pro Sekunde, wobei sie die halbe Zeit an ist. Im Anschluss an die mechanische Initialisierung stoppt das Blinken, und die Ready/Activity-LED leuchtet ständig.

Beim Auftreten eines Bandbibliothek-Fehlers wird die Ready/Activity-LED ausgeschaltet und die Fehler-LED eingeschaltet. Zur näheren Identifizierung des Fehlers dient die Anzeige auf dem LCD-Display.

Eingabearten

Es gibt verschiedene Arten, um Werte in den verschiedenen Menüpunkten einzugeben. Es kann sich um auswählbare vordefinierte Werte, Toggle-Werte (z.B. „On“/„Off“) oder um numerische Werte wie Netzwerkadressen handeln.

Auswählbare vordefinierte Werte

Nach Ansteuern des Menüpunktes können die verschiedenen vordefinierten Werte mit den UP- und DOWN-Tasten (Pfeil-nach-oben- und Pfeil-nach-unten-Tasten) ausgewählt werden. Wenn der gewünschte Wert ausgewählt ist, wird er durch Drücken der ENTER-Taste eingegeben.

Toggle-Werte

Bei Toggle-Werten kann zwischen zwei verschiedenen Werten wie z.B. On und Off hin- und hergeschaltet werden. Nach Ansteuern des Menüpunktes zeigt das Display den aktuellen Status an. Durch Drücken der ENTER-Taste wird der zweite mögliche Status angezeigt. Durch nochmaliges Drücken der ENTER-Taste wird dieser Status aktiviert.

Numerische Werte

Numerische Werte werden für Netzwerkadressen, PIN-Eingaben und andere Konfigurationseingaben benötigt. Nach Ansteuern des Menüpunktes, bei dem die Änderung vorgenommen werden soll, zeigt das Display den aktuellen Wert an, und der Cursor steht auf der ersten Ziffer. Der Wert der Ziffer kann mit den UP- und DOWN-Tasten (Pfeil-nach-oben- und Pfeil-nach-unten-Tasten) erhöht oder verringert werden. Nach Drücken der ENTER-Taste wird der Cursor zur nächsten Ziffer verschoben, die in derselben Weise verändert werden kann. Nach Drücken der ENTER-Taste bei der letzten Ziffer wird die gesamte Eingabe gespeichert. Durch Drücken der CANCEL-Taste wird der gesamte Eingabeprozess abgebrochen und der alte Wert ist weiterhin gültig.

OCP-Menübaum

Sie finden eine Übersicht über den Menübaum in weiteren Sprachen in den Sprachvarianten der „ETERNUS LT40 S2 Schnellanleitung“, die Sie unter der Adresse <http://www.fujitsu.com/de> herunterladen können:

- ▶ Gehen Sie zu *Support* → *Computerprodukte* → *Storage* → *ETERNUS*, wählen Sie ETERNUS LT40 S2 und anschließend die Rubrik Handbücher.

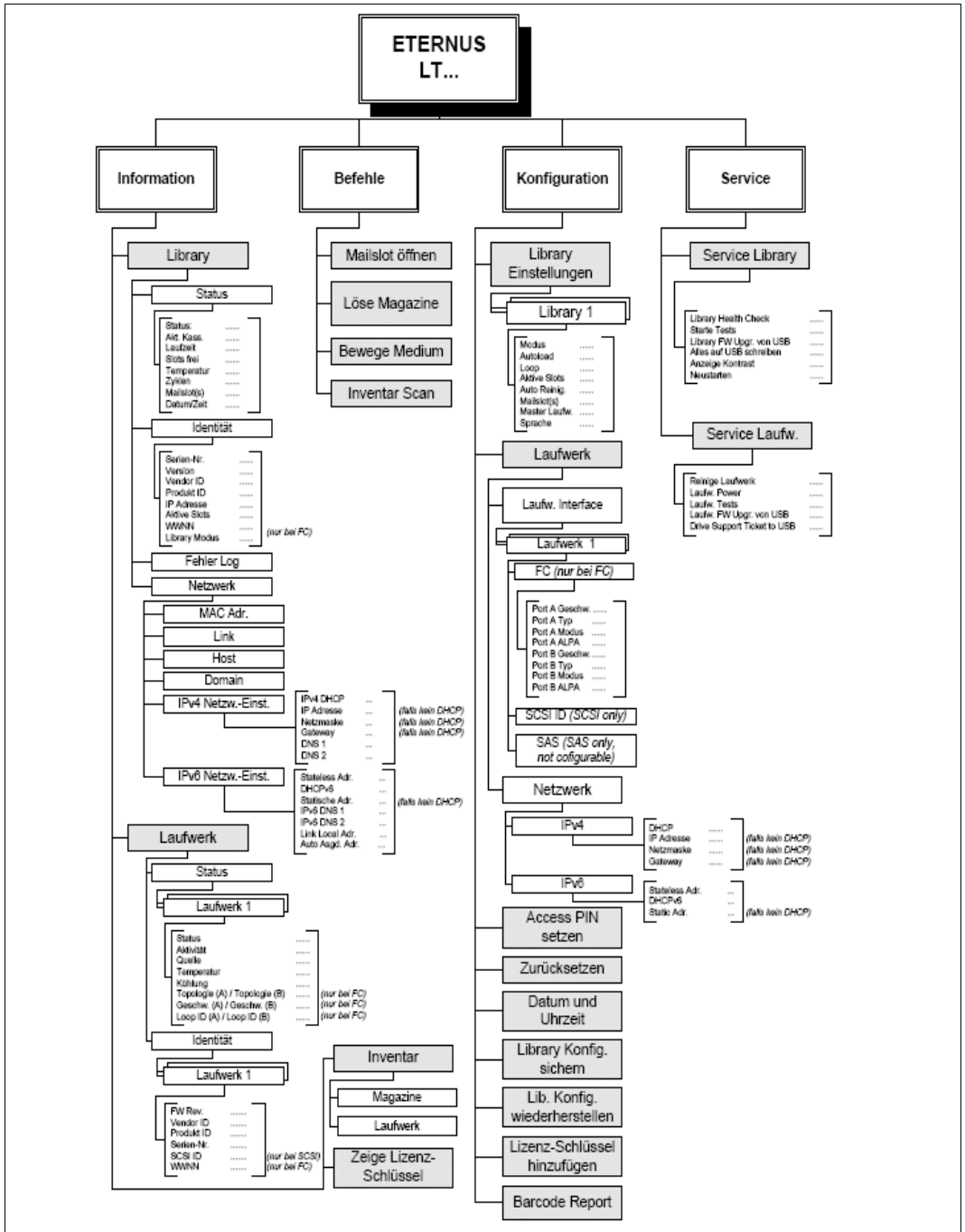


Bild 24: OCP-Menübaum

Aktionen über OCP

An der Bandbibliothek können über OCP (oder auch über die Remote Management Unit) einige Aktionen ausgeführt werden:

- Mail-Slot öffnen (Menü *Befehle* > *Mailslot Öffnen*)
- Magazin entriegeln (Menü *Befehle* > *Löse Magazine*)
- Kassetten zwischen den Slots bewegen (Menü *Befehle* > *Bewege Medium*)
- Inventur anstoßen (Menü *Befehle* > *Inventar Scan*)

Wird die Aktion „Bewege Medium“ gestartet, so verlässt die Bandbibliothek den Random Mode und arbeitet im Sequential Mode. Ist die Operation beendet, kehrt sie in den Random Mode zurück. Dieses Verhalten wird im BS2000-System protokolliert, siehe [Abschnitt „Modi der Bandbibliothek“ auf Seite 64](#).



Schalten Sie die Bandbibliothek im BS2000-Betrieb weg (/DETACH-DEVICE), bevor Sie Aktionen über OCP ausführen.

Ausschalten

Bei Drücken der Ein/Aus-Taste wird ein kontrolliertes Ausschalten ausgeführt.

Vor dem vollständigen Ausschalten führt die Bandbibliothek folgende Operationen aus:

- Das LCD-Display zeigt mit einer entsprechenden Meldung an, dass das Ausschalten eingeleitet wurde.
- Die Bandbibliothek führt alle bereits gestarteten Bibliotheks- und Bandlaufwerksaktivitäten bis zum Ende aus.
- Der Roboter wird in die Parkstellung gefahren.
- Die Bandbibliothek schaltet das Netzteil ausgangsseitig ab.



Der Ausschaltvorgang der Bandbibliothek kann in den ersten 3 Sekunden nach seinem Start durch Drücken der CANCEL-Taste abgebrochen werden.

4.2.3.2 Remote Management Unit (RMU)

Alternativ zum OCP können Sie die Bandbibliothek über das Administrations-LAN komfortabel mit einer web-basierten Bedienoberfläche, der Remote Management Unit (RMU) bedienen. Die RMU bietet dabei weitgehend dieselbe Funktionalität wie das OCP.

Voraussetzung für den Zugang zur RMU ist, dass der Netzwerkanschluss besteht und eine LAN-Adresse konfiguriert ist (siehe Handbuch „Bedienen und Verwalten“ [5]).

Die RMU rufen Sie im Browser über Eingabe folgender URL in der Adressleiste auf:

- <http://<IP-Adresse>>
- oder <http://<Name>> (falls der Name im DNS konfiguriert ist).

Im SE Manager der MU können Sie einen entsprechenden Link ablegen (siehe Handbuch „Bedienen und Verwalten“ [5]) und alternativ für den Aufruf der RMU nutzen.

Als erste Seite erhalten Sie zunächst die Login-Seite des Geräts, die eine Anmeldung unter Anwenderkennungen ermöglicht (sie heißen *Guest* und *Admin* oder *User* und *Administrator*, abhängig von der Firmware-Version der Bandbibliothek). Die Kennung *Service* ist dem Service vorbehalten. Die Kennungen sind jeweils mit einem Passwort geschützt. Die bei Lieferung voreingestellten Passwörter sollten beim ersten Zugang geändert werden (siehe „[Kennwort der Zugangs-kennung ändern](#)“ auf Seite 58).

Nach erfolgreichem Login erhalten Sie die erste Seite unter *Identität > Library*, die die Übersichtstabelle mit der *Library Information* anzeigt:

The screenshot shows the ETERNUS LT40 Remote Management web interface. The browser title is "ETERNUS LT40 Remote Management - Mozilla Firefox". The page header includes "ETERNUS" and "Benutzer-ID Administrator". The main content area displays a "Normal" status and system information for device "riva6".

Identität	Status	Konfiguration	Aktionen	Service
Library	Laufwerk	Netzwerk		

Library Information		System Status	
Seriennummer	LTDE65417300	Status	✔ Bereit
Produkt ID	ETERNUS LT40	Laufw. 1 Status	✔ Bereit
Zur Zeit installierte Library Firmware	4.63 / 3.10e	Laufw. 2 Status	✔ Bereit
Bootcode Firmware Revision	0.80	Slots (Frei/Total)	2/9
Strichcodeleser	SE625	Mailslot	Geschlossen
Library Modus	Manuell, Zufällig		
WWide Node Name	2000000E111C0F60		

Die RMU unterstützt mehrere Sprachen. Englisch ist voreingestellt.

Die Funktionalität der RMU ist detailliert im Handbuch „ETERNUS LT40 S2 / LT60 S2“ beschrieben. Das Handbuch können Sie unter der Adresse <https://support.ts.fujitsu.com> herunterladen:

- ▶ Gehen Sie zu *Support* → *Computing Products* → *Storage* → *Manuals* und wählen Sie *ETERNUS LT40 S2* in der Produktgruppe *ETERNUS LT*.

Kennwort der Zugangskennung ändern

Für die Benutzererkennung, mit der Sie sich an der RMU angemeldet haben, können Sie das Kennwort ändern (z.B. neues Kennwort anstelle des Standard-Kennworts):

- ▶ Wählen Sie *Konfiguration > Benutzer*.
- ▶ Geben Sie das neue Passwort ein und wiederholen Sie die Eingabe.
- ▶ Klicken Sie auf *Aktualisieren* zur Bestätigung.

The screenshot displays the ETERNUS LT40 Remote Management interface. At the top, the browser title is "ETERNUS LT40 Remote Management - Mozilla Firefox". The interface includes a navigation bar with "ETERNUS" and "Benutzer-ID Administrator". Below this, a status bar shows "Normal" and system information like "riva6", "Produkt ID: ETERNUS LT40", "Seriennummer: LTDE65417300", and "Datum: 02/22/2012 18:55:36".

The main content area is divided into several sections:

- Benutzer Konfiguration:** Contains fields for "Access Level" (set to 2), "Access Level Name" (Administrator), "Neues Passwort(bis zu 10 Zeichen)", and "Passwort wiederholen".
- OCP Pin Konfiguration:** Includes a checkbox for "OCP Access Pin aktiviert" and fields for "OCP Access Pin Code" and "OCP Access Pin Code wiederholen".
- Support Konfiguration:** Features input fields for "Support Name", "Support Telefon", and "Support Email".

On the right side, the **System Status** sidebar shows:

- Status: Bereit (with green checkmark)
- Laufw. 1 Status: Bereit (with green checkmark)
- Laufw. 2 Status: Bereit (with green checkmark)
- Slots (Frei/Total): 2/9
- Mailslot: Geschlossen

At the bottom right of the configuration area, there are "Aktualisieren" and "Senden" buttons.

4.2.4 Magazine

Die Bandkassetten werden in den Slots der Magazine aufbewahrt. Ein Magazin kann bis zu 12 Kassetten aufnehmen. Die Magazine können einzeln entnommen und wieder eingesetzt werden.

Die Bandbibliothek besitzt zwei entnehmbare Magazine bei einer Einbauhöhe von zwei Höheneinheiten. Der Zugriff auf die Magazine kann durch ein Kennwort geschützt werden. Aus Sicherheitsgründen wird der Roboter gestoppt, wenn ein Magazin entfernt wird.

Die Magazine können über das Bedienfeld (OCP) oder über die Remote Management Unit (RMU) entriegelt („gelöst“) werden. Für den Fall, dass beim Entriegeln ein Fehler auftritt oder die Stromversorgung der Bandbibliothek ausfällt, steht ein manuell zu betätigender Notfall-Freigabemechanismus zur Verfügung. Siehe [Abschnitt „Feststeckende Kassetten aus Slots entfernen“ auf Seite 71](#).

4.2.4.1 Magazin mit OCP entnehmen und wieder einsetzen



VORSICHT!

Ein Magazin darf nur im Notfall mit dem Notfall-Freigabemechanismus entfernt werden. Beim Abweichen vom normalen Vorgehen kann es zu einem Datenverlust und zu Beschädigungen der Bandbibliothek kommen.

Ein Magazin sollte nur mithilfe des Bedienfelds (OCP) oder der Remote Management Unit (RMU) freigegeben („gelöst“) werden. Nur wenn dies nicht möglich ist oder wenn ein Magazin entnommen werden muss, während die Bandbibliothek von der Stromversorgung getrennt wurde, kann ein Magazin auch mit dem Notfall-Freigabemechanismus entfernt werden.

Über das Bedienfeld (OCP) können Sie auf das linke und das rechte Magazin zugreifen. Hierzu benötigen Sie das Systemverwalter-Kennwort.

- ▶ Wählen Sie am OCP die Funktion „Löse linkes Magazin“ bzw. „Löse rechtes Magazin“ im Menü *Befehle > Löse Magazine*.
- ▶ Geben Sie das Systemverwalter-Passwort ein, falls dies angefordert wird.
- ▶ Das Display zeigt „Linkes Magazin gelöst“ oder „Rechtes Magazin gelöst“ an.
- ▶ Ziehen Sie das entriegelte Magazin aus der Bandbibliothek.

Das Display zeigt jetzt „Einfügen linkes Magazin“ oder „Einfügen rechtes Magazin“ an. Die Bandbibliothek kann keine weitere Aktion ausführen, bis das Magazin wieder eingesetzt ist. Schieben Sie das Magazin nach dem Austauschen von Kassetten wieder vollständig in die Bandbibliothek ein. Das korrekt eingeschobene Magazin rastet ein und die Bandbibliothek führt eine Bestandsaufnahme für dieses Magazin durch.

4.2.4.2 Magazin mit RMU entnehmen und wieder einsetzen

- ▶ Geben Sie, um sich anzumelden, das korrekte Passwort ein, und drücken Sie die ENTER-Taste.
- ▶ Wählen Sie *Aktionen > Magazine*.
Im Folgemenu können Sie das linke oder rechte Magazin auswählen.
- ▶ Klicken Sie auf *Lösen*.
Nun können Sie das Magazin aus der Bandbibliothek entnehmen.

4.2.4.3 Bestücken der Magazine mit Bandkassetten

Entriegeln Sie die Magazine und nehmen Sie sie aus der Bandbibliothek:

- ▶ Per OCP, siehe [Abschnitt „Magazin mit OCP entnehmen und wieder einsetzen“ auf Seite 59](#).
- ▶ Per RMU, siehe [Abschnitt „Magazin mit RMU entnehmen und wieder einsetzen“ auf Seite 60](#).
- ▶ Bestücken Sie die Magazine mit Kassetten.
- ▶ Schieben Sie die gefüllten Magazine wieder in die Bandbibliothek.

4.2.4.4 Mail-Slots

Mail-Slots dienen zum Einsetzen und Herausnehmen einzelner Bandkassetten (Import/Export), ohne den Betrieb der Bandbibliothek zu unterbrechen. Die zeitaufwändige Bestandsaufnahme (inventory) aller Kassetten nach dem Einsetzen eines Magazins entfällt damit. Nutzen Sie für den Import/Export von Kassetten grundsätzlich einen Mail-Slot.

Mail-Slots sind im BS2000-Betrieb immer aktiviert. Dadurch stehen 3 Slots weniger für die Ablage von MBKs für den BS2000-Betrieb zur Verfügung. BS2000 kann 9 Slots des linken und 12 Slots des rechten Magazins nutzen.

Sobald die Mail-Slots aktiviert sind, sind die zugehörigen drei Slots vom BS2000 aus nicht mehr sichtbar, d.h. das Kommando `/SHOW-TAPE-STATUS <mn>, INFO=CARTRIDGE` zeigt diese Slots nicht an. Diese drei Slots stehen somit für die Aufbewahrung von Kassetten nicht zur Verfügung.

Die folgenden Tabellen zeigen die Nummerierung der Slots (mit Mail-Slots) bei Ansicht auf die Kassetten bzw. deren Label:

Mail-Slot 3: Reinigungskassette (für das „Auto-Cleaning“)	Slot 7	Slot 8	Slot 9
Mail-Slot 2: I/E-Port (BS2000) (Laufwerk 2, falls vorhanden, sonst ungenutzt)	Slot 4	Slot 5	Slot 6
Mail-Slot 1: I/E-Port (BS2000) (Laufwerk 1)	Slot 1	Slot 2	Slot 3

Tabelle 3: ETERNUS LT40 S2: Slot-Nummern des linken Magazins mit Mail-Slots

Slot 21	Slot 20	Slot 19	Slot 18
Slot 17	Slot 16	Slot 15	Slot 14
Slot 13	Slot 12	Slot 11	Slot 10

Tabelle 4: ETERNUS LT40 S2:: Slot-Nummern des rechten Magazins

Eine Aktion zum Öffnen eines Mail-Slots wird abgelehnt, wenn der Roboter gerade eine andere Aktion ausführt. In einem solchen Fall wird auf dem Display „Busy“ angezeigt. Der Benutzer muss die Aktion wiederholen, wenn der Roboter die aktuelle Aktion beendet hat.

Kassetten verschieben Sie über OCP im Menü *Befehle > Bewege Medium* von einen Slot oder vom Laufwerk in einen Mail-Slot und umgekehrt.

4.2.5 LTO-Magnetbandkassetten

Verwenden Sie nur die hier empfohlenen Daten- und Reinigungskassetten. Sie verlängern damit die Lebensdauer sowohl der Bandkassetten als auch der Bandbibliothek. Die Verwendung anderer Bandkassetten führt möglicherweise zu Fehlfunktionen des LTO-Laufwerks.

Datenkassetten

LTO-5-Laufwerke unterstützen Magnetbandkassetten LTO-3 (nur lesend), LTO-4 und LTO-5.

LTO-6-Laufwerke unterstützen Magnetbandkassetten LTO-4 (nur lesend), LTO-5 und LTO-6.

Reinigungskassetten

Verwenden Sie ausschließlich Reinigungskassetten von Fujitsu Technology Solutions. Die Verwendung anderer Kassetten führt möglicherweise zu Fehlfunktionen des LTO-Laufwerks.

Bandkassetten verwenden und pflegen

LTO-5-Geräte (FC-Variante) werden im BS2000-System angesprochen durch:

Gerätetyp: LTO-U5, Gerätetypcode: CF, Volumetyp: TAPE-U5, TAPE-U5E (verschlüsselt).

LTO-6-Geräte werden im BS2000-System angesprochen durch:

Gerätetyp: LTO-U6, Gerätetypcode: D1, Volumetyp: TAPE-U6, TAPE-U6E (verschlüsselt).

Bandkassetten bekleben

Das Anbringen eines Barcode-Aufklebers auf einer Bandkassette ermöglicht der Bandbibliothek und der Datensicherungssoftware, die Kassette schnell zu identifizieren. Dadurch wird die für eine Bestandsaufnahme erforderliche Zeit erheblich verkürzt. Machen Sie es sich daher zur Gewohnheit, Barcode-Aufkleber auf Ihren Bandkassetten zu verwenden. Die Datensicherungssoftware hat hierdurch die Möglichkeit, über den Barcode folgende Informationen zu verfolgen:

- das Datum der Formatierung oder Initialisierung
- den Medienpool, zu dem die Kassette gehört
- die Art der Daten, die auf der Bandkassette gespeichert sind
- das Alter der Datensicherung

- Fehler, die bei Gebrauch der Bandkassette aufgetreten sind (um entscheiden zu können, ob die Kassette als fehlerhaft einzustufen ist)

**VORSICHT!**

Die fehlerhafte oder falsch verstandene Verwendung der Barcode-Technologie kann zu Fehlern bei der Datensicherung und bei der Wiederherstellung von Daten führen. Beziehen Sie Barcode-Aufkleber stets von anerkannten Lieferanten, um deren Qualitätsstandard abzusichern. Drucken Sie niemals Barcode-Aufkleber selbst.

Ultrium-Bandkassetten besitzen auf ihrer Vorderseite neben dem Schreibschutzschalter einen vertieften Bereich. Verwenden Sie diesen Bereich zum Anbringen der Barcode-Klebetiketten. Bringen Sie die Aufkleber ausschließlich so an:

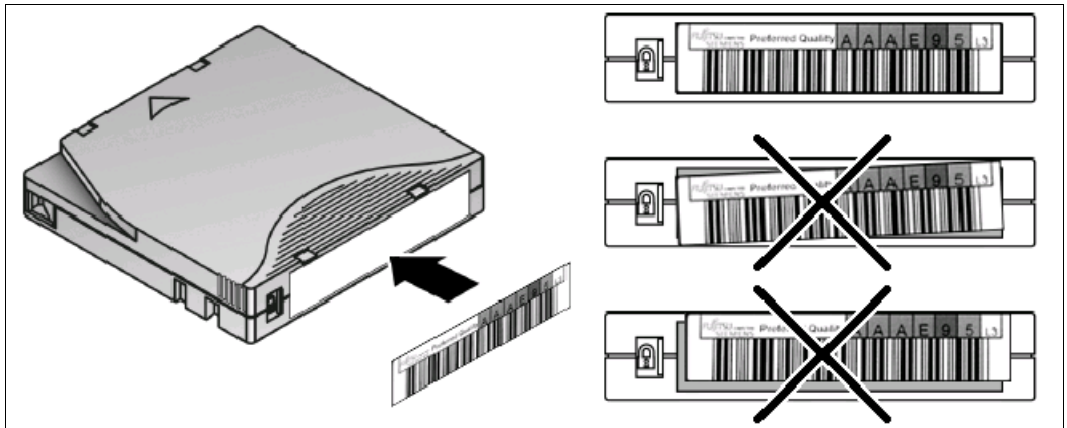


Bild 25: Ultrium Bandkassette und korrektes Platzieren des Barcode-Aufklebers

**VORSICHT!**

Barcode-Aufkleber sollten ausschließlich so angebracht werden, wie dargestellt. Der alphanumerische Teil sollte oben sein. Kleben Sie niemals mehrere Aufkleber auf eine Kassette, da hierdurch der Transport der Kassette in der Bandbibliothek und im Laufwerk behindert oder blockiert werden kann.

Schreibschutz der Bandkassetten

Alle wiederbeschreibbaren Bandkassetten besitzen einen Schreibschutzschalter, um versehentliches Löschen oder Überschreiben von Daten zu verhindern.

Barcode-Leser

Der Barcode-Leser in der Bandbibliothek liest die Barcode-Aufkleber der Bandkassetten und liefert diese Informationen bei der Bestandsaufnahme an die Datensicherungssoftware und/oder das LCD-Display der Bandbibliothek. Die Bandbibliothek speichert die Bestandsaufnahme-daten.

4.2.6 Arbeiten mit der Bandbibliothek

Dieser Abschnitt enthält hardware-nahe Hinweise zum Arbeiten mit der Bandbibliothek bei Einsatz als BS2000-Gerät.



Kassetten ohne Etikett, die sich im Kassettenmagazin befinden, werden von BS2000 nicht angezeigt. Es wird deshalb dringend empfohlen, nur Kassetten mit Etikett zu benutzen.

4.2.6.1 Modi der Bandbibliothek

Die Bandbibliothek wird in zwei Modi (Library Modes) für den BS2000-Betrieb freigegeben: „Wahlfrei“ (Random Mode) und „Sequenziell“ (Sequential Mode). Im Sequential Mode lassen sich noch die Modi „Autoload“ und „Loop“ aktivieren. Zwischen Random Mode und Sequential Mode kann explizit umgeschaltet werden, siehe [Seite 65](#).

Random Mode

Der Random Mode ist der voreingestellte Betriebszustand und auch der normale Betriebszustand bei Nutzung durch BS2000. Im Random Mode steuert die Anwendungs-Software, wann welche Kassette eingelegt oder ausgeworfen wird.

Wenn eine manuelle Aktion über OCP (oder RMU) eingeleitet wird, z.B. der Export einer Kassette (d.h. eine Kassette wird über OCP im Menü *Befehle > Bewege Medium* bewegt), verwendet die Bandbibliothek für die Dauer dieser Aktion den Sequential Mode und schaltet anschließend wieder in den Random Mode zurück. Das Gerät zeigt im Bedienfeld während der Unterbrechung des aktuellen Betriebszustands „*Busy Rand Action Move*“ an. Entsprechende Meldungen werden an der BS2000-Konsole ausgegeben. Ebenso wird gemeldet, wenn der Random Mode aus- oder eingeschaltet wird.

Sequential Mode

Der Sequential Mode entspricht aus BS2000-Sicht dem automatischen oder manuellen Modus mit Folgebändern - es werden automatisch alle Bänder nacheinander benutzt.

Der Sequential Mode hat die zusätzlichen Optionen „Autoload“ und „Loop“:

- Bei aktiviertem Autoload und leerem Laufwerk wird nach einem Reboot oder nach einem Einschalten (Power On) der Bandbibliothek das Band im Slot mit der niedrigsten Nummer geladen.
- Bei aktiviertem Loop wird nach dem letzten Band wieder mit dem ersten begonnen, sonst stoppt die Bandbibliothek und wartet auf einen Eingriff des Benutzers.

4.2.6.2 Geräteeinstellungen

Die Geräteeinstellungen werden vom Service festgelegt. Folgende Abschnitte geben Hinweise, wie Sie diese Einstellungen verändern können.

Für eventuelle Änderungen an der Konfiguration sollten sie den Service konsultieren, der sicherstellt, dass die Funktionalität des Gerätes im BS2000-Betrieb erhalten bleibt.

LAN-Anschluss konfigurieren

Den LAN-Anschluss der Bandbibliothek konfigurieren Sie über OCP:

- ▶ Wählen Sie im OCP-Menü *Konfiguration > Netzwerk*.
- ▶ Konfigurieren Sie folgende Parameter in der angegebenen Reihenfolge:
 1. DHCP - Kein DHCP (eine statische IP-Adresse wird empfohlen)
 2. (Statische) IP-Adresse
 3. Netzmaske
 4. Gateway-Adresse

Nach Abschluss der Netzwerk-Konfiguration sollte ein Reboot der Bandbibliothek durchgeführt werden (Gerät aus- und einschalten). Anschließend ist der Zugang zur RMU über die konfigurierte IP-Adresse möglich.

Einstellungen für den Betrieb mit BS2000

Für den Betrieb mit BS2000 müssen Sie folgende Einstellungen vornehmen:

- ▶ Wählen Sie im OCP-Menü *Konfiguration > Library* oder über die RMU *Konfiguration > System*.

The screenshot displays the 'ETERNUS LT40 Remote Management' web interface. The top navigation bar includes 'Datei', 'Bearbeiten', 'Ansicht', 'Chronik', 'Lesezeichen', 'Extras', and 'Hilfe'. The user is logged in as 'Administrator'. The system status is 'Normal'. The configuration table shows the following settings:

Identität	Status	Konfiguration	Aktionen	Service					
System	Lizenzschlüssel	Laufwerk	Netzwerk	SNMP	Benutzer	Datum/Uhrzeit	Log	Event Benachrichtigung	Zurücksetzen

System Konfiguration

- Library Master Laufw.: 1
- Library Modus: Wahlfrei, Sequenziell, Automatisch, Autoload, Loop
- Aktive Slots: 9
- Mailslot aktiviert:
- Auto Reinigung aktiviert:
- Barcode Label Länge an Host gemeldet: 8
- Barcode Label Ausrichtung an Host gemeldet: Links
- Sprache einstellen: Deutsch
- ID-String ändern: Neuer ID-String
- Vendor ID: FUJITSU
- Produkt ID: ETERNUS LT S2

System Status

- Status: Bereit
- Laufw. 1 Status: Bereit
- Laufw. 2 Status: Bereit
- Slots (Frei/Total): 2/9
- Mailslot: Geschlossen

- ▶ Aktivieren Sie bei *Library Modus* den Modus *Wahlfrei* (Random Mode).
- ▶ Aktivieren Sie den Mail-Slot.
- ▶ Aktivieren Sie die Auto Reinigung.
- ▶ Klicken Sie auf *Aktualisieren* um die Änderungen zu aktivieren.



Bei zwei Laufwerken im sequentiellen Modus wird empfohlen, die Optionen *Autoload* und *Loop* nicht zu aktivieren, siehe den Hinweis auf [Seite 68](#).

Zur Gewährleistung des BS2000-Betriebs dürfen Sie folgende Konfigurationseinstellungen **nicht** verändern:

Konfiguration > System (SAS-Variante):

- Mailslot(s) --> aktiv
- Auto Reinigung --> aktiv
- Barcode Label Length ... --> 8
- Barcode Label Alignment ... --> Links

Konfiguration > Laufwerk (FC-Variante):

- Empfehlung --> feste Topologie / Geschwindigkeitseinstellung

Logische Partitionierung

Eine Bandbibliothek mit zwei Laufwerken sieht aus Sicht des BS2000 aus wie zwei getrennte Geräte, es wird in X2000 „logisch partitioniert“. Diese Aufteilung erfolgt automatisch und ist nicht konfigurierbar. Die Aufteilung der Slots auf die Geräte erfolgt zu möglichst gleichen Teilen, wobei das letzte (zweite) Laufwerk gegebenenfalls einen Slot mehr zugeordnet erhält.

Beispiel

Partitionierung einer Bandbibliothek ETERNUS LT40 S2 mit zwei Magazinen und zwei Laufwerken:

Mail-Slot 3	Slot 7	Slot 8	Slot 9
Mail-Slot 2	Slot 4	Slot 5	Slot 6
Mail-Slot 1	Slot 1	Slot 2	Slot 3

Tabelle 5: Linkes Magazin

Slot 21	Slot 20	Slot 19	Slot 18
Slot 17	Slot 16	Slot 15	Slot 14
Slot 13	Slot 12	Slot 11	Slot 10

Tabelle 6: Rechtes Magazin

Die weiß unterlegten Slots werden dem ersten Laufwerk zugeordnet. Die blau unterlegten Slots werden dem zweiten Laufwerk zugeordnet. Der Reinigungs-Slot (Mail-Slot 3) wird nicht fest zugeordnet.

Im BS2000-Betrieb ist zu beachten, dass die beiden Bandgeräte denselben Roboter zum Laden und Entladen der Kassetten nutzen; hier kann es zu Wartezeiten kommen. Auch sind beide logischen Geräte stets im selben Betriebszustand. Es ist nicht möglich, ein Gerät im Random Mode und das andere im Sequential Mode zu betreiben.

Generell sind die meisten Einstellungen für beide logischen Geräte gültig.

Im OCP-Menü *Konfiguration > Library Einstellungen* stellen Sie das Laufwerk (*Master Laufw.*) ein, über das die Library-Befehle geleitet werden. Diese Einstellung ist beim Ausfall eines Laufwerks (oder Kabels) wichtig:

- Wenn das Library Master Laufwerk ausfällt, kann der Roboter nicht mehr gesteuert werden (und damit fällt das Gerät aus dem Random Mode).

- Bei Ausfall des anderen Laufwerks kann mit dem ersten logischen Gerät weiter gearbeitet werden. Jedoch ist hier zu beachten, dass die Band-Emulation beim nächsten Zuweisen (Kommando /ATTACH-DEVICE) das zweite Laufwerk nicht erkennt und deshalb keine Partitionierung vornimmt. Damit stehen dem ursprünglich ersten Gerät auch die Kassetten des zweiten Geräts zur Verfügung, was unter Umständen zu unerwünschten Resultaten führen kann. Wird die Bandbibliothek eingeschaltet und erkennt den Defekt oder das Fehlen eines Laufwerks, schaltet es das Library Master Laufwerk selbsttätig um. Auch in diesem Fall wird die Bandbibliothek dem BS2000 nach dem nächsten Zuweisen (Kommando /ATTACH-DEVICE) als nicht-partitioniertes Gerät angezeigt.



Beachten Sie bei einer Bandbibliothek mit zwei Laufwerken im Sequential Mode:

Die logische Partitionierung der Bandbibliothek geschieht in X2000, ohne dass sie in der Bandbibliothek hinterlegt ist. Im Sequential Mode wird nur das erste Laufwerk benutzt. Bei Auswurf von Kassetten wird die nächste Kassette aus dem nächsthöheren Slot automatisch geladen. Hierbei werden die logische Partitionierungsgrenzen von X2000 nicht eingehalten. Bei Nutzung des BS2000-Kommandos /UNLOAD-TAPE bzw. bei Sicherungsvorgängen mit Bandwechsel sind diese Besonderheiten zu beachten. Es wird deshalb empfohlen, Kassetten im Sequential Mode nur „manuell“ über OCP oder die RMU einzulegen und zu wechseln. Da Optionen wie *Autoload* und *Loop* Geräte-global wirken, wird empfohlen, diese im BS2000-Betrieb nicht zu aktivieren.

Reinigung der Laufwerke

LTO-Laufwerke müssen nicht regelmäßig gereinigt werden, sie fordern bei Bedarf ein Reinigungsband an.

Die Bandbibliothek kennt einen manuellen und einen automatischen Reinigungsmodus.

Um einen reibungslosen BS2000-Betrieb zu gewährleisten, müssen Sie den automatischen Reinigungsmodus einstellen:

- ▶ Legen Sie in den Mail-Slot 3 eine Reinigungskassette ein.
- ▶ Aktivieren Sie mit *Auto Reinigung* den automatischen Reinigungsmodus.

Siehe [Abschnitt „Geräteeinstellungen“ auf Seite 65](#).

4.2.7 Fehlerbehandlung

Problem	Lösung
Stromversorgung	
Keine Meldungen auf dem Display	<ul style="list-style-type: none"> – Stellen Sie sicher, dass die Stromversorgung angeschlossen ist. – Stellen Sie sicher, dass das Gerät eingeschaltet ist. – Starten Sie die Bandbibliothek neu. – Kontaktieren Sie den Service.
Bandbewegungen	
Kassette steckt im Laufwerk fest	<ul style="list-style-type: none"> – Schalten Sie die Bandbibliothek im BS2000-Betrieb weg (/DETACH=DEVICE). Dies eliminiert die BS2000-Software als mögliche Ursache des Problems. – Führen Sie einen Neustart der Bandbibliothek durch. Warten Sie, bis sie vollständig hochgefahren ist. Das kann in einigen seltenen Fällen bis zu zehn Minuten dauern. Versuchen Sie dann erneut, das Band über das Bedienfeld der Bandbibliothek zu entladen. – Warten Sie, bis das Bandlaufwerk alle Operationen abgeschlossen hat. Das kann bis zu zehn Minuten dauern, wenn Sie einen Neustart durchführen und die Kassette dabei am physischen Bandende positioniert ist. – Kontaktieren Sie den Service.
Band steckt in einem Slot fest	Siehe Abschnitt „Feststeckende Kassetten aus Slots entfernen“ auf Seite 71 .
Medien	
Reinigungs- oder Datenkassette nicht mit Laufwerk kompatibel	Stellen Sie sicher, dass Sie die empfohlenen Daten- und Reinigungskassetten verwenden, siehe Seite 62 . Die Bandbibliothek gibt nicht kompatible Kassetten automatisch wieder aus. Das LED „Media Attention“ blinkt, und auf dem Bestandsdisplay wird für den betreffenden Slot ein Ausrufezeichen (!) angezeigt. Nehmen Sie die Kassette aus der Bandbibliothek, um den Fehler zu beheben.
Band kann nicht gelesen bzw. beschrieben werden	<ul style="list-style-type: none"> – Überprüfen Sie den Schreibschutz der Kassette und schalten Sie diesen ggf. aus. – Stellen Sie sicher, dass Sie einen empfohlenen Kassettentyp verwenden, siehe Seite 62. – Stellen Sie sicher, dass Sie eine nicht entmagnetisierte Ultrium-Kassette verwenden. Ultrium-Kassetten nicht entmagnetisieren. – Stellen Sie sicher, dass die Kassette keinen extremen elektrischen oder anderen Umgebungsbedingungen ausgesetzt wurde und auch physisch intakt ist. – Wiederholen Sie den Vorgang mit einer anderen Kassette, von der Sie sicher sind, dass sie intakt und passend ist. – Reinigen Sie das Bandlaufwerk.

Tabelle 7: Fehlerbehandlung ETERNUS LT40 S2

(Teil 1 von 2)

Problem	Lösung
Reinigung	
Die Reinigungskassette kann nicht geladen werden	<ul style="list-style-type: none"> – Verwenden Sie nur empfohlene Reinigungskassetten, siehe Seite 62. – Kontaktieren Sie den Service.
Auf dem Bedienfeld angezeigte Fehler	
„I“ in Bestandsanzeige des OCP	Siehe „Medien“ auf Seite 69 .
Das LCD-Display zeigt einen Fehlercode an	Kontaktieren Sie den Service (siehe Abschnitt „Fehler-Codes der Bandbibliothek“ auf Seite 74).
Schlechte Performance	
	<ul style="list-style-type: none"> – Verwenden Sie eine neue Kassette. Eine nicht mehr ganz einwandfreie Kassette kann zu Performanceverlusten führen. – Das Sichern von Daten, die sich schlecht komprimieren lassen oder die bereits komprimiert sind, vermindert die Performance. – Überprüfen Sie die Größe der Dateien. Kleine Dateien wirken sich nachteilig auf die Performance aus. – Reinigen Sie das Bandlaufwerk.
LED-Anzeige zu bei Speichermedien auftretenden Problemen	
Verunreinigungen	Vermeiden Sie Verunreinigungen der Bandbibliothek. Kassetten sollten vertikal und in ihren Plastikhüllen gelagert werden. Reinigen Sie das Bandlaufwerk nach Anforderung durch die Bandbibliothek.
Nicht akklimatisierte Kassette	Eine Kassette sollte vor ihrer Verwendung mindestens 24 Stunden akklimatisiert werden, insbesondere wenn sie zuvor in einem Raum mit wesentlich anderer Temperatur und Luftfeuchtigkeit gelagert wurde, als sie in dem Raum herrschen, in dem die Bandbibliothek betrieben wird.
Kassette ist nicht kompatibel	Stellen Sie sicher, dass Sie die empfohlenen Daten- und Reinigungskassetten verwenden, siehe Seite 62 .
Reinigungskassette abgelaufen	Mit einer empfohlenen Reinigungskassette kann die Bandbibliothek 50-Mal gereinigt werden.
Defekte / verschmutzte Kassette	<p>Wenn die „Media Attention“-LED-Anzeige gelöscht wurde und – obwohl das Laufwerk gereinigt wurde – sofort wieder aufleuchtet, wenn eine bestimmte Kassette wieder geladen wird, sollten Sie davon ausgehen, dass diese Kassette nicht mehr gebrauchsfähig ist.</p> <ul style="list-style-type: none"> – Exportieren Sie die Kassette und laden Sie eine neue. Eine Kassette kann abgenutzt oder fehlerhaft sein. – Eine Kassette, von der zu vermuten ist, dass sie defekt oder verschmutzt ist, sollte NICHT wieder verwendet werden.

Tabelle 7: Fehlerbehandlung ETERNUS LT40 S2

(Teil 2 von 2)

4.2.7.1 Feststeckende Kassetten aus Slots entfernen



Schalten Sie die Bandbibliothek im BS2000-Betrieb weg (/DETACH-DEVICE), bevor Sie mit manuellen Arbeiten an der Bandbibliothek beginnen.

1. Entriegeln Sie die Magazine und nehmen Sie sie aus der Bandbibliothek:
 - ▶ Per OCP, siehe [Abschnitt „Magazin mit OCP entnehmen und wieder einsetzen“ auf Seite 59](#).
 - ▶ Per RMU, siehe [Abschnitt „Magazin mit RMU entnehmen und wieder einsetzen“ auf Seite 60](#).
2. Kassetten können mithilfe der Öffnungen auf der Rückseite des Magazins (siehe Bild) aus dem Slot entnommen werden. Entnehmen Sie die Kassette manuell und führen Sie sie wieder ein. Wiederholen Sie diesen Vorgang mehrere Male.

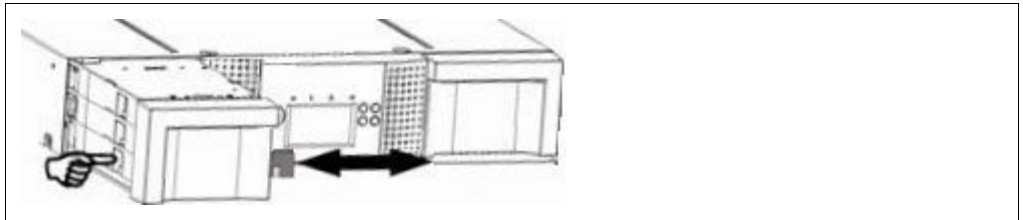


Bild 26: Feststeckende Kassette aus Slot entnehmen

3. Dabei werden Grate an der Kassette entfernt.
4. Führen Sie die Kassette wieder in das Magazin ein.
5. Setzen Sie das Magazin wieder in die Bandbibliothek ein.

Magazin nicht entsperrbar

Für den Fall, dass sich das Magazin weder über OCP noch über RMU entnehmen lässt, ist noch ein Notfall-Freigabemechanismus vorhanden.



Schalten Sie die Bandbibliothek im BS2000-Betrieb weg (/DETACH-DEVICE), bevor Sie mit manuellen Arbeiten an der Bandbibliothek beginnen.



VORSICHT!

Benutzen Sie diesen Freigabemechanismus nur in Notfällen!

1. Ziehen Sie das Stromversorgungskabel der Bandbibliothek ab.
2. Suchen Sie die Zugangslöcher für das rechte und das linke Magazin.

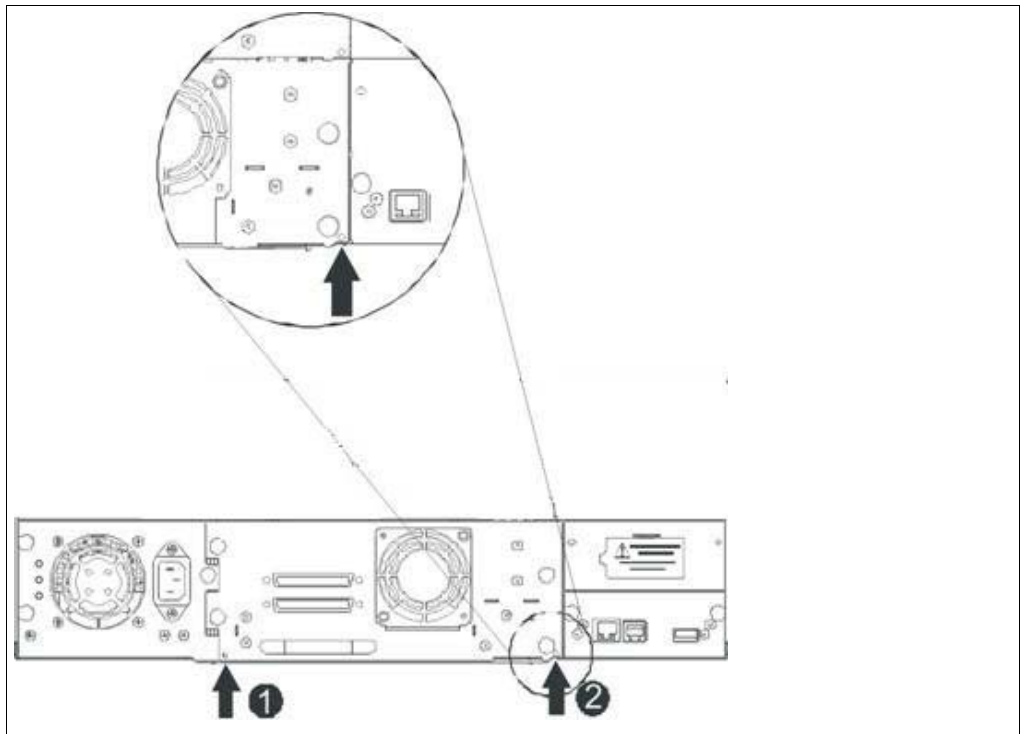


Bild 27: Zugangslöcher für das rechte und linke Magazin

1	Entriegelung für das rechte Magazin
2	Entriegelung für das linke Magazin

3. Stecken Sie einen Stift, z.B. das Ende einer gerade gebogenen Büroklammer, in die Zugangöffnungen des gewünschten Magazins auf der Rückseite der Bandbibliothek. Während Sie den Stift in Position halten, bitten Sie eine zweite Person, das Magazin vorn aus der Bandbibliothek zu ziehen.

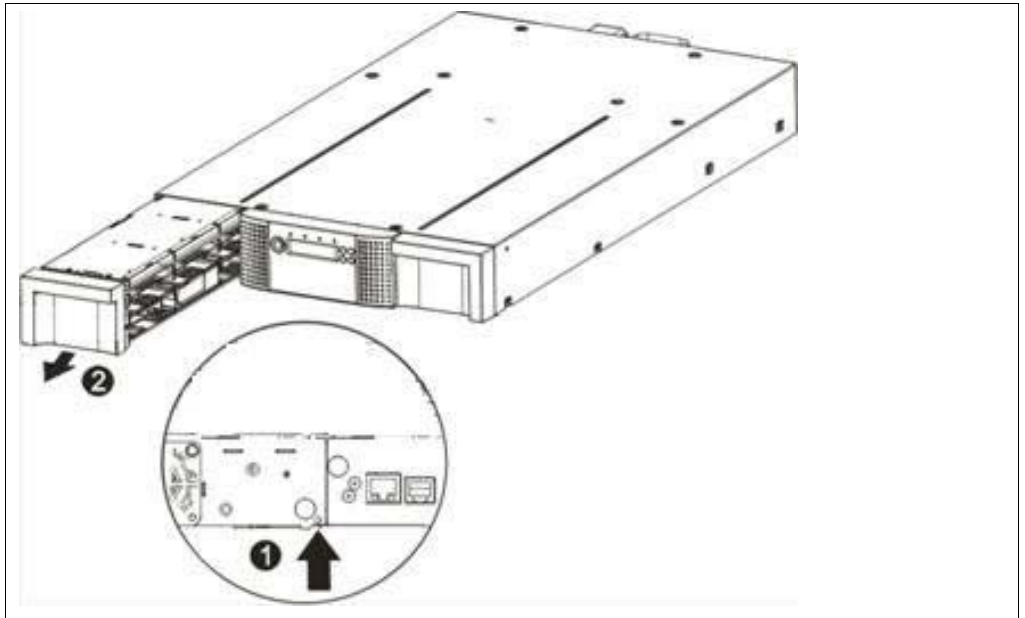


Bild 28: Linkes Magazin entnehmen

Schritt	Vorgang
1	Stift in Zugangsöffnung stecken
2	Magazin lösen und entnehmen

Wenn sich in der Bandbibliothek noch weitere Kassetten befinden oder wenn Sie das Magazin und das Laufwerk nicht manuell entnehmen können, dann wenden Sie sich bitte an den Service.

4.2.7.2 Fehler-Codes der Bandbibliothek

Im Falle eines Fehlers wird die Bandbibliothek die momentane Aktion unterbrechen und auf dem Bedienfeld-Display eine Fehlermeldung ausgeben.



Wenn eine Fehlermeldung ausgegeben wird, kontaktieren Sie bitte den Service.

Beispiel einer Fehlermeldung

EVENT -6

A5 F1

Wobei:

- die -6 die Position in der Ereignisliste angibt. Dabei steht 0 für den aktuellsten Eintrag.
- die Fehlermeldung einen Ladefehler dokumentiert (Code A5 = Lüfterausfall, Subcode F1 = hinterer Lüfter).

Die Ereignislogdatei der Bandbibliothek enthält darüber hinaus für jeden Eintrag eine Zeitangabe. Drücken Sie die ENTER-Taste, und die Zeitangabe wird in folgendem Format angezeigt:

ddd:hh:mm:ss:HH

dabei sind:

ddd: Tage

hh: Stunden

mm: Minuten

ss: Sekunden

HH: 1/100 Sekunden

Literatur

Die Handbücher finden Sie im Internet unter <http://manuals.ts.fujitsu.com>. Handbücher, die mit einer Bestellnummer angezeigt werden, können Sie auch in gedruckter Form bestellen.

- [1] **FUJITSU Server BS2000
SE700 / SE500 / SE300**
Basis-Betriebsanleitung
- [2] **FUJITSU Server BS2000
SE700 / SE500**
Server Unit /390
Betriebsanleitung
- [3] **FUJITSU Server BS2000
SE700 / SE500 / SE300**
Server Unit x86
Betriebsanleitung
- [4] **FUJITSU Server BS2000
SE700 / SE500 / SE300**
Additive Komponenten
Betriebsanleitung
- [5] **FUJITSU Server BS2000 SE Serie
Bedienen und Verwalten**
Benutzerhandbuch
- [6] **FUJITSU Server BS2000 SE Serie
Sicherheitshandbuch**
Benutzerhandbuch
- [7] **FUJITSU Server BS2000 SE Serie
Kurzanleitung**
Benutzerhandbuch

Stichwörter

A

Application Unit 7, 8
 Ein-/Ausschalten 24
 im SE Server 8
 Software 7
AU25 23
AU47 9
AU87 22

B

Bandbibliothek ETERNUS LT40 S2 48
Barcode 63
Betriebsanzeige 13
Betriebszustand 43

C

CSS-Anzeige 18

D

Datenbank 7
Datenblatt 9, 23
Datenkassette 62
DBU87 22

E

Ein-/Aus-Taste 12
Einschalten 53
ERP-System 7
ETERNUS JX40 42
ETERNUS LT40 S2 48
 Geräteinstellungen 65
 logische Partitionierung 67
 Remote Management Unit 56

F

Fehlerstatus 43, 46

G

Global-Error-Anzeige 14, 18

H

HDD Aktivitätsanzeige 13
HDD BUSY 15
HDD FAULT 15

I

ID-Anzeige 13, 18
ID-Taste 12, 18
Identifikationsstatus 43, 46

L

LTO-Magnetbandkassette 62

M

Magazin 59
Mail-Slot 60

N

Net Unit, Port-Erweiterung 27
NMI-Taste 12

O

Operator Control Panel 50, 52

P

PRIMEQUEST-Server 22
PRIMERGY-Server 9, 23

Q

QSFP (Quad Small Form-factor Pluggable) 27

R

Random Mode [64](#)
Reinigungskassette [61](#), [62](#)
Remote Management Unit [56](#)
Remote Service [8](#)
Reset-Taste [12](#), [13](#)

S

SAS-Status [46](#)
Schreibschutz [63](#)
SE Manager und Application Units [8](#)
Sequential Mode [64](#)
Status-LED [46](#)
Stromversorgungsstatus [43](#)
Systemboard [9](#), [23](#)

X

XenVM [7](#)