



Guide de référence du matériel HP Compaq Business PC

Série Microtour Pro 6300

Série Ordinateur compact Pro 6300

© Copyright 2012 Hewlett-Packard Development Company, L.P. Les informations contenues dans ce documents sont sujettes à modifications sans préavis

Microsoft, Windows et Windows Vista sont des marques commerciales ou des marques déposées de Microsoft Corporation aux États-Unis et/ou dans d'autres pays/régions.

Les garanties applicables aux produits et services HP sont énoncées dans les textes de garantie accompagnant ces produits et services. Aucune partie du présent document ne saurait être interprétée comme constituant un quelconque supplément de garantie. HP ne peut être tenue responsable des erreurs ou omissions techniques ou de rédaction de ce document.

Ce document contient des informations protégées par des droits d'auteur. Aucune partie de ce document ne peut être photocopiée, reproduite ou traduite dans une autre langue sans l'accord écrit préalable de Hewlett-Packard.

Guide de référence du matériel HP Compaq Business PC

Série Microtour Pro 6300


Série Ordinateur compact Pro 6300


Première édition (mars 2012)


Référence du document : 686565-051

À propos de ce livre

Ce guide fournit des informations de base pour la mise à niveau de PC HP Compaq Business.

 **AVERTISSEMENT !** Le non-respect de ces instructions expose l'utilisateur à des risques potentiellement très graves.

 **ATTENTION :** Le non-respect de ces instructions présente des risques, tant pour le matériel que pour les informations qu'il contient.

 **REMARQUE :** Le texte ainsi défini fournit des informations importantes supplémentaires.

Sommaire

1	Caractéristiques du produit	1
	Caractéristiques de la configuration standard	1
	Composants du panneau avant de la microtour (MT)	2
	Composants du panneau avant de l'ordinateur compact (SFF)	3
	Composants du panneau arrière de la microtour (MT)	4
	Composants du panneau arrière de l'ordinateur compact (SFF)	5
	Composants du lecteur de cartes multimédia	6
	Clavier	7
	Utilisation des touches de logo Windows	8
	Emplacement du numéro de série	9
2	Mises à niveau matérielles de la microtour (MT)	11
	Fonctionnalités de maintenance	11
	Avertissements et précautions	11
	Retrait du panneau d'accès à l'ordinateur	12
	Remise en place du panneau d'accès à l'ordinateur	13
	Retrait du panneau avant	14
	Retrait des caches protecteurs	14
	Remise en place du panneau avant	15
	Connexions de la carte mère	16
	Installation de mémoire supplémentaire	18
	DIMM	18
	DDR3-SDRAM DIMM	18
	Remplissage des supports DIMM	19
	Installation des modules DIMM	19
	Retrait ou installation d'une carte d'extension	21
	Emplacement des unités	25
	Installation et retrait de lecteurs	26
	Retirer un lecteur 5,25 pouces ou 3,5 pouces dans une baie de lecteur	28
	Installation d'un lecteur 5,25 pouces ou 3,5 pouces dans une baie de lecteur	30
	Retrait d'un disque dur d'une baie de lecteur	33
	Installation d'un disque dur dans une baie de lecteur interne	35
	Installation d'un dispositif antivol	38
	Verrou de câble	39
	Cadenas	39
	Verrou de sécurité HP Business PC	40

Sécurité du panneau avant	43
3 Mise à niveau du matériel de l'ordinateur compact (SFF)	46
Fonctionnalités de maintenance	46
Avertissements et précautions	46
Retrait du panneau d'accès à l'ordinateur	47
Remise en place du panneau d'accès à l'ordinateur	48
Retrait du panneau avant	49
Retrait des caches protecteurs	49
Remise en place du panneau avant	51
De la configuration bureau en minitour	51
Connexions de la carte mère	52
Installation de mémoire supplémentaire	54
DIMM	54
DDR3-SDRAM DIMM	54
Remplissage des supports DIMM	55
Installation des modules DIMM	55
Retrait ou installation d'une carte d'extension	58
Emplacement des unités	62
Installation et retrait de lecteurs	63
Retrait d'un lecteur 5,25 pouces d'une baie de lecteur	65
Installation d'un lecteur 5,25 pouces dans une baie de lecteur	67
Retrait d'un lecteur 3.5 pouces d'une baie de lecteur	70
Installation d'un lecteur 3.5 pouces dans une baie de lecteur	71
Retrait et remplacement du disque dur interne 3,5 pouces principal	75
Installation d'un dispositif antivol	79
Verrou de câble	79
Cadenas	80
Verrou de sécurité HP Business PC	80
Sécurité du panneau avant	84
 Annexe A Remplacement de la pile	 86
 Annexe B Retrait et remplacement d'un disque dur SATA amovible 3,5 pouces	 89
 Annexe C Désactivation du verrou Smart Cover	 94
Clé Smart Cover FailSafe	94
Utilisation de la clé Smart Cover FailSafe pour retrait du verrou Smart Cover	94

Annexe D Décharges électrostatiques	96
Prévention des décharges électrostatiques	96
Méthodes de mise à la terre	96
Annexe E Utilisation, entretien courant et préparation au transport	97
Utilisation et entretien courant de l'ordinateur	97
Précautions relatives à l'unité optique	98
Procédure	98
Nettoyage	98
Sécurité	98
Préparation au transport	98
Index	99

1 Caractéristiques du produit

Caractéristiques de la configuration standard


Ses caractéristiques peuvent varier en fonction du modèle. Pour obtenir une liste complète du matériel et des logiciels installés sur l'ordinateur, exécutez l'utilitaire de diagnostic (uniquement fourni sur certains modèles d'ordinateurs).

Figure 1-1 Configuration microtour



Figure 1-2 Configuration compact



 **REMARQUE :** L'ordinateur compact peut aussi être utilisé dans une orientation tour. Reportez-vous à la section [De la configuration bureau en minitour à la page 51](#) de ce manuel pour plus de détails.

Composants du panneau avant de la microtour (MT)

La configuration des unités peut être différente selon le modèle. Certains modèles sont munis d'un cache protecteur qui recouvre un ou plusieurs compartiments d'unité.

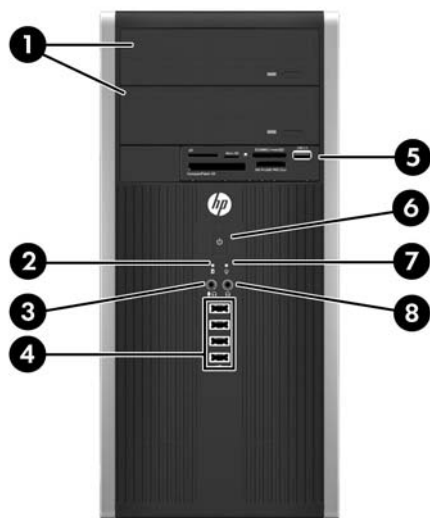


Tableau 1-1 Éléments du panneau avant

1	Unités optiques 5,25 pouces	5	Lecteur de cartes multimédias de 3,5 pouces (en option)
2	Voyant d'activité du disque dur	6	Bouton d'alimentation double état
3	Connecteur pour microphone/casque	7	Voyant d'alimentation
4	Ports USB (Universal Serial Bus) 2.0	8	Connecteur de casque

REMARQUE : Lorsqu'un périphérique sera branché sur le connecteur Microphone/Casque, une boîte de dialogue apparaîtra et vous demandera si vous souhaitez utiliser le connecteur pour un périphérique d'entrée de ligne microphone ou un casque. Vous pouvez reconfigurer le connecteur à tout moment en double-cliquant sur l'icône Realtek HD Audio Manager de la barre des tâches Windows.

REMARQUE : Le voyant d'alimentation est normalement vert lorsque l'ordinateur est sous tension. S'il clignote en rouge, un problème est survenu au niveau de l'ordinateur et un code de diagnostic est affiché. Reportez-vous au *Guide de maintenance et d'entretien* pour pouvoir interpréter le code.

Composants du panneau avant de l'ordinateur compact (SFF)

La configuration des unités peut être différente selon le modèle. Certains modèles sont munis d'un cache protecteur qui recouvre un ou plusieurs compartiments d'unité.

Figure 1-3 Éléments du panneau avant

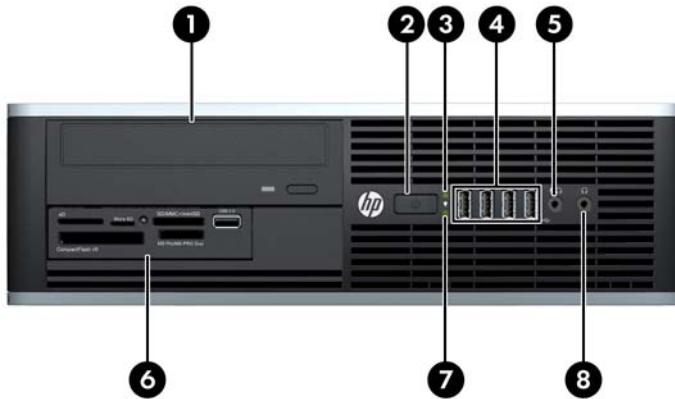


Tableau 1-2 Éléments du panneau avant

1	Unité optique 5,25 pouces	5	Connecteur pour microphone/casque
2	Bouton d'alimentation double état	6	Lecteur de cartes multimédia de 3,5 pouces (en option)
3	Voyant d'alimentation	7	Voyant d'activité du disque dur
4	Ports USB (Universal Serial Bus)	8	Connecteur de casque

REMARQUE : Lorsqu'un périphérique sera branché sur le connecteur Microphone/Casque, une boîte de dialogue apparaîtra et vous demandera si vous souhaitez utiliser le connecteur pour un périphérique d'entrée de ligne microphone ou un casque. Vous pouvez reconfigurer le connecteur à tout moment en double-cliquant sur l'icône Realtek HD Audio Manager de la barre des tâches Windows.

REMARQUE : Le voyant d'alimentation est normalement vert lorsque l'ordinateur est sous tension. S'il clignote en rouge, un problème est survenu au niveau de l'ordinateur et un code de diagnostic est affiché. Reportez-vous au *Guide de maintenance et d'entretien* pour pouvoir interpréter le code.

Composants du panneau arrière de la microtour (MT)

Figure 1-4 Composants du panneau arrière

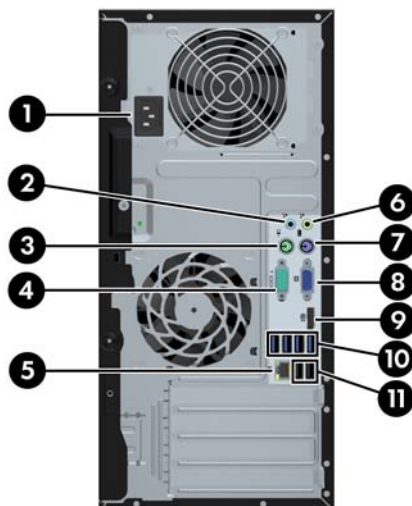


Tableau 1-3 Identification des éléments situés à l'arrière

1	Connecteur du cordon d'alimentation	6		Connecteur audio de sortie de ligne pour périphériques audio alimentés (vert)
2		7		Connecteur pour clavier PS/2 (violet)
3		8		Connecteur de moniteur VGA
4		9		Connecteur de moniteur DisplayPort
5		10		Ports USB 3.0
		11		Ports USB 2.0

REMARQUE : Un deuxième port série et un port parallèle sont disponibles en option auprès de HP.

Lorsqu'un périphérique sera branché au connecteur audio d'entrée de ligne bleu, une boîte de dialogue apparaîtra et vous demandera si vous souhaitez utiliser le connecteur pour un périphérique d'entrée de ligne ou un microphone. Vous pouvez reconfigurer le connecteur à tout moment en double-cliquant sur l'icône Realtek HD Audio Manager de la barre des tâches Windows.

Les connecteurs de moniteur sur la carte mère sont inactifs si une carte graphique est installée sur l'ordinateur.

Si une carte graphique est installée sur l'un des ports de la carte mère, les connecteurs de la carte graphique et les connecteurs de la carte mère peuvent être utilisés simultanément. Il se peut que certains paramètres doivent être modifiés dans Computer Setup (Configuration de l'ordinateur) pour utiliser les deux connecteurs.

Composants du panneau arrière de l'ordinateur compact (SFF)

Figure 1-5 Éléments situés à l'arrière

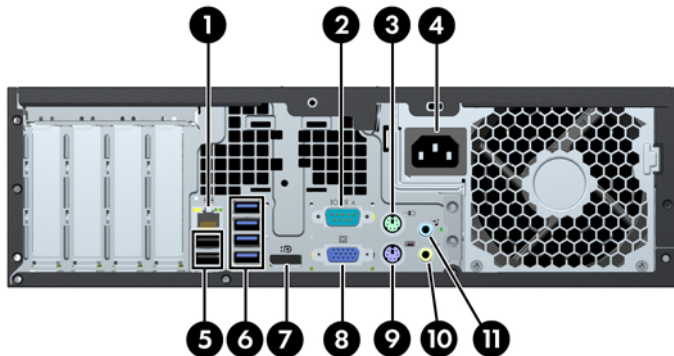


Tableau 1-4 Identification des éléments situés à l'arrière

1	Connecteur réseau RJ-45	7	Connecteur de moniteur DisplayPort
2	Connecteur série	8	Connecteur de moniteur VGA
3	Connecteur pour souris PS/2 (vert)	9	Connecteur pour clavier PS/2 (violet)
4	Connexion du cordon d'alimentation	10	Connecteur audio de sortie de ligne pour périphériques audio alimentés (vert)
5	Ports USB 2.0	11	Connecteur audio d'entrée de ligne (bleu)
6	Ports USB 3.0		

REMARQUE : Un deuxième port série et un port parallèle sont disponibles en option auprès de HP.

Lorsqu'un périphérique sera branché au connecteur audio d'entrée de ligne bleu, une boîte de dialogue apparaîtra et vous demandera si vous souhaitez utiliser le connecteur pour un périphérique d'entrée de ligne ou un microphone. Vous pouvez reconfigurer le connecteur à tout moment en double-cliquant sur l'icône Realtek HD Audio Manager de la barre des tâches Windows.

Les connecteurs de moniteur sur la carte mère sont inactifs si une carte graphique est installée sur l'ordinateur.

Si une carte graphique est installée sur l'un des ports de la carte mère, les connecteurs de la carte graphique et les connecteurs de la carte mère peuvent être utilisés simultanément. Il se peut que certains paramètres doivent être modifiés dans Computer Setup (Configuration de l'ordinateur) pour utiliser les deux connecteurs.

Composants du lecteur de cartes multimédia

Le lecteur de cartes multimédia est un périphérique en option disponible sur certains modèles uniquement. Reportez-vous à l'illustration et au tableau suivants pour identifier les composants du lecteur de cartes multimédia.

Figure 1-6 Composants du lecteur de cartes multimédia

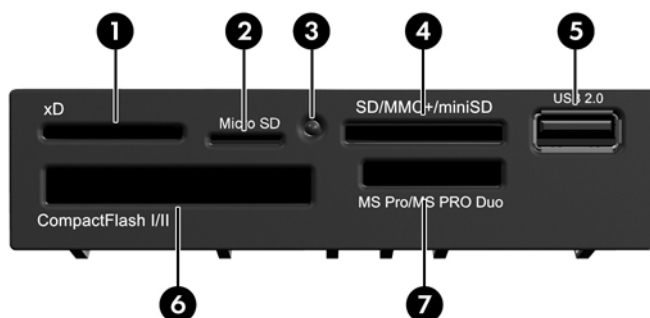


Tableau 1-5 Composants du lecteur de cartes multimédia

N°	Connecteur	Support
1	xD	<ul style="list-style-type: none"> xD-Picture Card (xD)
2	MicroSD	<ul style="list-style-type: none"> MicroSD (T-Flash) MicroSDHC
3	Voyant d'activité du lecteur de cartes multimédia	
4	SD/MMC+/miniSD	<ul style="list-style-type: none"> Secure Digital (SD) SDHC (Secure Digital High Capacity) MiniSD MiniSDHC MultiMediaCard (MMC) Carte MultiMediaCard de taille réduite (RS MMC) MultiMediaCard 4.0 (MMC Plus) Carte MultiMediaCard 4.0 de taille réduite (RS MMC) MMC Micro (adaptateur requis)
5	USB	<ul style="list-style-type: none"> Port USB (Universal Serial Bus)
6	CompactFlash I/II	<ul style="list-style-type: none"> Carte CompactFlash Type 1 Carte CompactFlash Type 2 MicroDrive
7	MS PRO/MS PRO DUO	<ul style="list-style-type: none"> Memory Stick (MS) MagicGate Memory Stick (MG) MagicGate Memory Duo Memory Stick Select Memory Stick Duo (MS Duo) Memory Stick PRO (MS PRO) Memory Stick PRO Duo (MS PRO Duo) Memory Stick PRO-HG Duo Memory Stick Micro (M2) (adaptateur requis)

Clavier

Figure 1-7 Éléments du clavier



Tableau 1-6 Éléments du clavier

1	Touches de fonction	Ces touches permettent d'effectuer des fonctions spéciales, selon l'application utilisée.
2	Touches d'édition	Exemples : Inser, Origine, Page précédente, Suppr, Fin et Page suivante.
3	Voyants d'état	Indiquent l'état des paramètres de l'ordinateur et du clavier (Verr num, Verr maj et Arrêt défil).
4	Touches numériques	Ces touches offrent la même fonction que le clavier numérique d'une calculatrice.
5	Touches de direction	Ces touches sont utilisées pour parcourir un document ou un site Web. Elles permettent de se déplacer vers la gauche, la droite, le haut ou le bas à l'aide du clavier plutôt que d'utiliser la souris.
6	Touche Ctrl	Utilisée en combinaison avec une autre touche ; les effets varient en fonction des applications.
7	Touche Application ¹	Utilisée (comme le bouton droit de la souris) pour ouvrir les menus contextuels dans une application Microsoft Office. D'autres fonctions peuvent lui être associées dans d'autres applications.
8	Touches logo Windows ¹	Ces touches permettent d'ouvrir le menu Démarrer de Microsoft Windows. Utilisées avec d'autres touches pour exécuter d'autres fonctions.
9	Touche Alt	Utilisée en combinaison avec une autre touche ; les effets varient en fonction des applications.

¹ Touches disponibles dans certaines régions géographiques.

Utilisation des touches de logo Windows

La combinaison de la touche logo Windows avec d'autres touches permet d'accomplir certaines fonctions dans le système d'exploitation Windows. Pour identifier la touche logo Windows, reportez-vous à la section [Clavier à la page 7](#).

Tableau 1-7 Fonctions de la touche logo Windows

Les fonctions suivantes de la touche logo Windows sont disponibles dans Microsoft Windows XP, Microsoft Windows Vista et Microsoft Windows 7.	
Touche logo Windows	Permet d'afficher ou de dissimuler le menu Démarrer
Touche logo Windows + d	Permet d'afficher le Bureau
Touche logo Windows + m	Réduit toutes les applications ouvertes
Maj + Touche logo Windows + m	Annule la réduction de toutes les applications
Touche logo Windows + e	Permet d'exécuter le Poste de travail
Touche logo Windows + f	Lance Rechercher : tous
Touche logo Windows + Ctrl + f	Lance la boîte de dialogue Rechercher : ordinateur
Touche logo Windows + F1	Permet d'exécuter l'Aide de Windows
Touche logo Windows + l	Permet de verrouiller l'ordinateur si vous êtes connecté à un domaine de réseau ou, dans le cas contraire, permet de passer d'un utilisateur à l'autre
Touche logo Windows + r	Exécute la boîte de dialogue Exécuter
Touche logo Windows + u	Exécute Utility Manager
Touche logo Windows + Tab	Windows XP : permet de naviguer entre les boutons de la barre des tâches Windows Vista et Windows 7 : permet de naviguer entre les programmes de la barre des tâches à l'aide de Windows Flip 3-D
En plus des fonctions de la touche logo Windows décrites ci-dessus, les fonctions suivantes sont également disponibles dans Microsoft Windows Vista et Windows 7.	
Ctrl + Touche logo Windows + Tab	Utilisez les touches de direction pour naviguer entre les programmes de la barre des tâches à l'aide de Windows Flip 3-D
Touche logo Windows + Barre espace	Place tous les gadgets à l'avant et sélectionne la barre latérale Windows
Touche logo Windows + g	Permet de naviguer entre les gadgets de la barre latérale
Touche logo Windows + t	Permet de naviguer entre les programmes de la barre des tâches
Touche logo Windows + u	Permet d'exécuter les options d'ergonomie
Touche logo Windows + n'importe quelle touche	Permet d'exécuter le raccourci de lancement rapide correspondant au numéro (par exemple, la touche logo Windows + 1 lance le premier raccourci du menu de lancement rapide)
En plus des fonctions de la touche logo Windows décrites ci-dessus, les fonctions suivantes sont également disponibles dans Microsoft Windows 7.	

Tableau 1-7 Fonctions de la touche logo Windows (suite)

Touche logo Windows + Ctrl + b	Bascule vers le programme ayant affiché un message dans la zone de notification
Touche logo Windows + p	Choisissez un mode d'affichage de la présentation
Touche logo Windows + flèche haut	Agrandit la fenêtre
Touche logo Windows + flèche gauche	Positionne la fenêtre à gauche de l'écran
Touche logo Windows + flèche droite	Positionne la fenêtre à droite de l'écran
Touche logo Windows + flèche bas	Réduit la fenêtre
Touche logo Windows + Maj + flèche haut	Étire la fenêtre vers le haut et vers le bas de l'écran
Touche logo Windows + Maj + flèche gauche ou flèche droite	Déplace une fenêtre d'un moniteur à un autre
Touche logo Windows + + (sur le pavé numérique)	Effectue un zoom avant
Touche logo Windows + - (sur le pavé numérique)	Effectue un zoom arrière

Emplacement du numéro de série

Chaque ordinateur possède un numéro de série unique et un ID de produit situés sur son capot supérieur. Ayez toujours ces numéros à portée de main lorsque vous contactez le service clientèle.

Figure 1-8 Emplacement du numéro de série et de l'ID de produit de la microtour



Figure 1-9 Emplacement du numéro de série et de l'ID de produit de l'ordinateur compact



2 Mises à niveau matérielles de la microtour (MT)

Fonctionnalités de maintenance

L'ordinateur possède des fonctions facilitant sa mise à niveau et son entretien. La plupart des procédures d'installation décrites dans ce chapitre ne nécessitent aucun outil.

Avertissements et précautions

Avant toute mise à niveau, suivez scrupuleusement toutes les instructions s'y rapportant et n'oubliez pas de lire les notes d'avertissement et d'attention de ce manuel.

⚠ AVERTISSEMENT ! Afin de réduire les risques de blessures provenant de choc électrique, de surface à haute température ou d'incendie :

Déconnectez le cordon d'alimentation de la prise murale et laissez refroidir les éléments internes du système avant de les toucher.

Ne branchez pas de connecteurs de téléphone ou de télécommunication sur les prises de carte réseau.

Utilisez toujours la fiche de terre du cordon d'alimentation. La fiche de terre est un élément de sécurité important.

Branchez le cordon d'alimentation sur une prise secteur avec conducteur de terre, accessible facilement.

Pour éviter tout risque de blessure grave, lisez le manuel *Sécurité et ergonomie du poste de travail*. Ce manuel explique comment agencer correctement un poste de travail et comment s'installer confortablement devant un ordinateur. Il contient également d'importantes informations sur la sécurité électrique et mécanique. Ce manuel est disponible sur le Web à l'adresse <http://www.hp.com/ergo>.

⚠ AVERTISSEMENT ! Cet ordinateur contient des pièces sous tension et amovibles.

Débranchez le cordon d'alimentation avant de retirer le boîtier.

Remettez le boîtier en place et fixez-le avant d'alimenter l'équipement.

⚠ ATTENTION : L'électricité statique peut endommager les composants électriques de l'ordinateur ou de l'équipement en option. Il est conseillé de toucher un objet métallique relié à la terre avant de commencer l'installation. Consultez [Décharges électrostatiques à la page 96](#) pour plus d'informations.

Quand l'ordinateur est branché sur le secteur, la carte mère est sous tension. Vous devez déconnecter le cordon d'alimentation avant d'ouvrir l'ordinateur pour prévenir toute détérioration des composants internes.

Retrait du panneau d'accès à l'ordinateur

Pour accéder aux composants internes, vous devez enlever le panneau d'accès :

1. Retirez/désengagez tout périphérique de sécurité qui entrave l'ouverture de l'ordinateur.
2. Retirez tout support amovible de l'ordinateur, par exemple des CD ou des lecteurs flash USB.
3. Exécutez la procédure d'arrêt du système d'exploitation, puis mettez l'ordinateur et les périphériques externes hors tension.
4. Retirez le cordon d'alimentation de la prise secteur et débranchez tous les périphériques externes.

ATTENTION : Quel que soit l'état de mise sous tension, une tension est toujours présente sur la carte mère tant que l'ordinateur est branché sur une prise secteur active. Vous devez déconnecter le cordon d'alimentation pour éviter d'endommager les composants internes de l'ordinateur.

5. Desserrez les deux vis à molette (1) qui fixent le panneau d'accès au châssis de l'ordinateur.
6. Retirez le panneau d'accès de l'appareil en le soulevant à l'aide de la poignée située entre les vis à molette (2).

REMARQUE : Pour installer des pièces internes, vous pouvez coucher l'ordinateur sur son flanc. Assurez-vous que le côté du panneau d'accès est dirigé vers le haut.

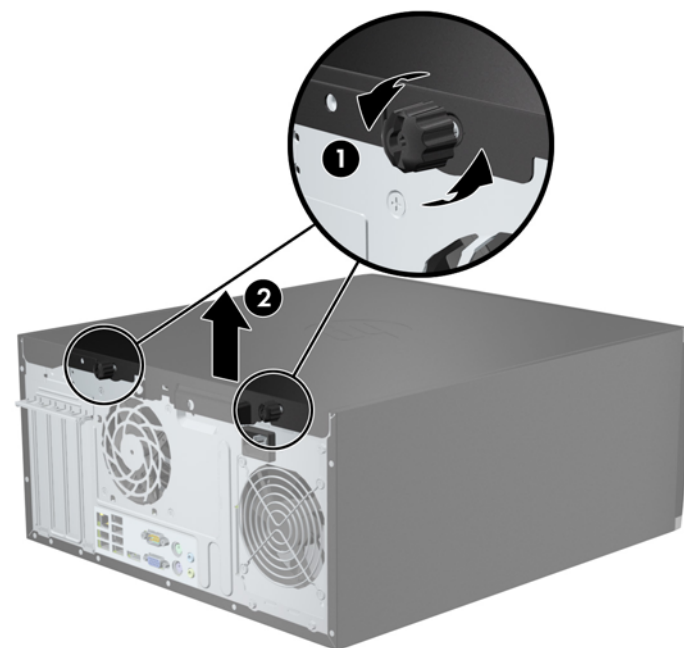
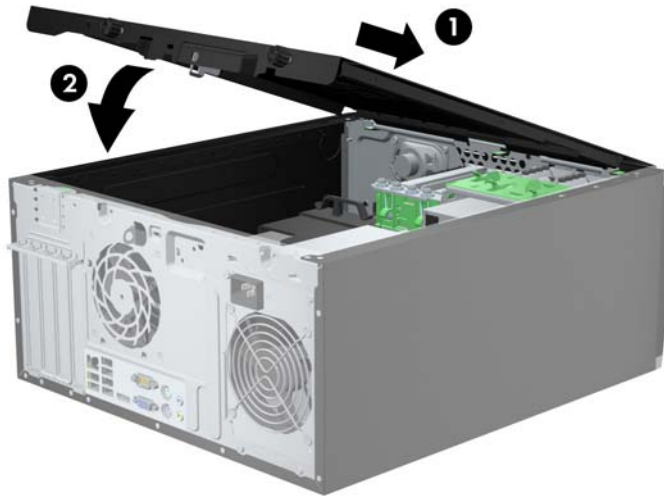


Figure 2-1 Retrait du panneau d'accès de l'ordinateur

Remise en place du panneau d'accès à l'ordinateur

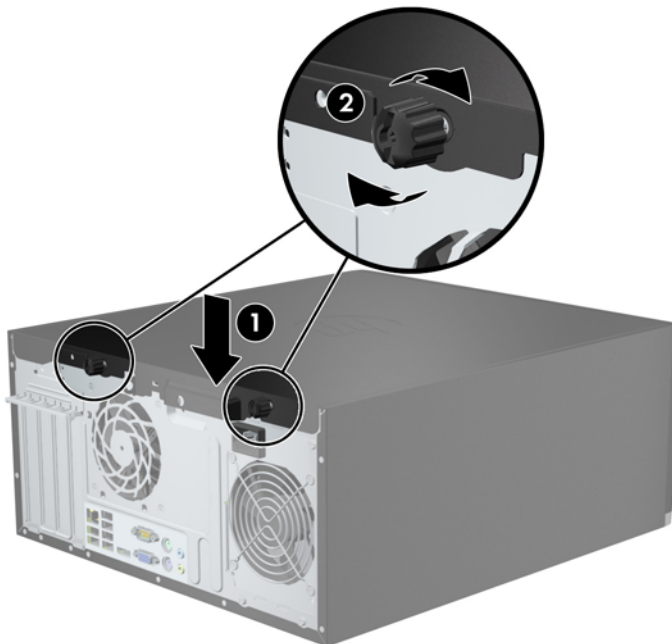
1. Faites glisser l'onglet situé à l'avant du panneau d'accès sous l'onglet situé à l'avant du châssis (1), puis appuyez l'arrière du panneau d'accès dans l'appareil (2).

Figure 2-2 Remise en position du panneau d'accès de l'ordinateur



2. Vérifiez que le panneau est complètement fermé (1), puis serrez les deux vis à molette qui fixent le panneau d'accès au châssis (2).

Figure 2-3 Serrage des vis à molette du panneau d'accès



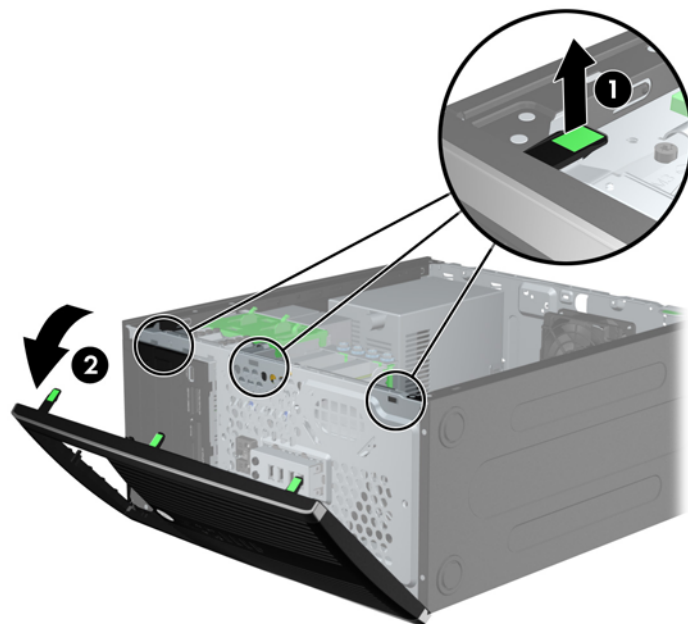
Retrait du panneau avant

1. Retirez/désengagez tout périphérique de sécurité qui entrave l'ouverture de l'ordinateur.
2. Retirez tout support amovible de l'ordinateur, par exemple des CD ou des lecteurs flash USB.
3. Exécutez la procédure d'arrêt du système d'exploitation, puis mettez l'ordinateur et les périphériques externes hors tension.
4. Retirez le cordon d'alimentation de la prise secteur et débranchez tous les périphériques externes.

ATTENTION : Quel que soit l'état de mise sous tension, une tension est toujours présente sur la carte mère tant que l'ordinateur est branché sur une prise secteur active. Vous devez déconnecter le cordon d'alimentation pour éviter d'endommager les composants internes de l'ordinateur.

5. Retirez le panneau d'accès de l'ordinateur.
6. Soulevez les trois onglets sur le côté du cache avant (1), puis faites pivoter le cache avant pour le retirer du châssis (2).

Figure 2-4 Retrait du cache avant



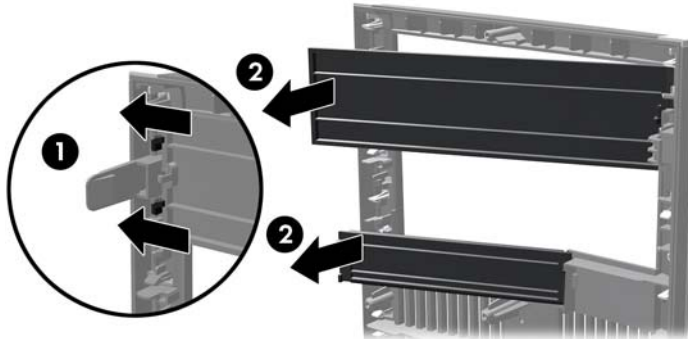
Retrait des caches protecteurs

Sur certains modèles, des caches protecteurs recouvrent les baies de lecteur 3,5 et 5,25 pouces. Ces caches doivent être retirés avant d'installer un lecteur. Pour retirer un cache protecteur :

1. Retirez le panneau d'accès et le panneau avant.

2. Pour retirer un cache protecteur, poussez les languettes de fixation qui maintiennent le cache en place vers le bord extérieur droit du panneau (1) et faites glisser le cache vers l'arrière et vers la droite pour le retirer (2).

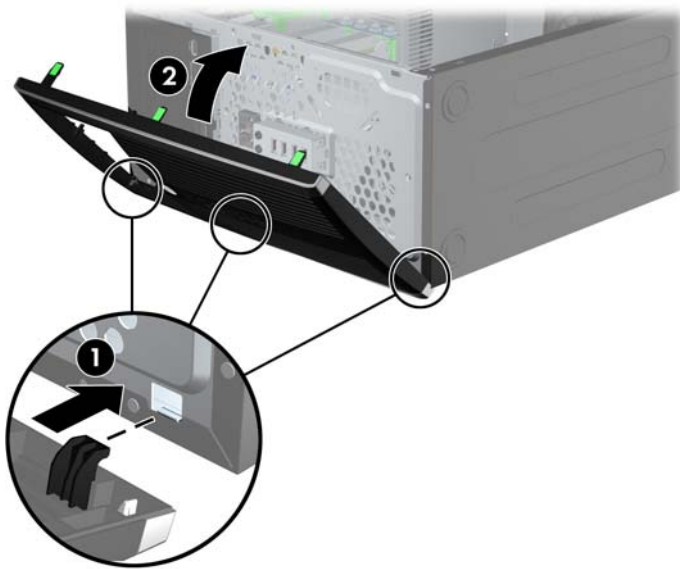
Figure 2-5 Retrait d'un cache protecteur



Remise en place du panneau avant

Insérez les trois crochets sur le côté gauche du cache avant dans les trous rectangulaires du châssis (1), puis faites pivoter le côté droit du cache avant dans le châssis (2) jusqu'à ce qu'il s'emboîte.

Figure 2-6 Remise en position du cache avant



Connexions de la carte mère

Reportez-vous aux illustrations et aux tableaux suivants pour identifier les connecteurs de la carte mère de votre modèle.

Figure 2-7 Connexions de la carte mère

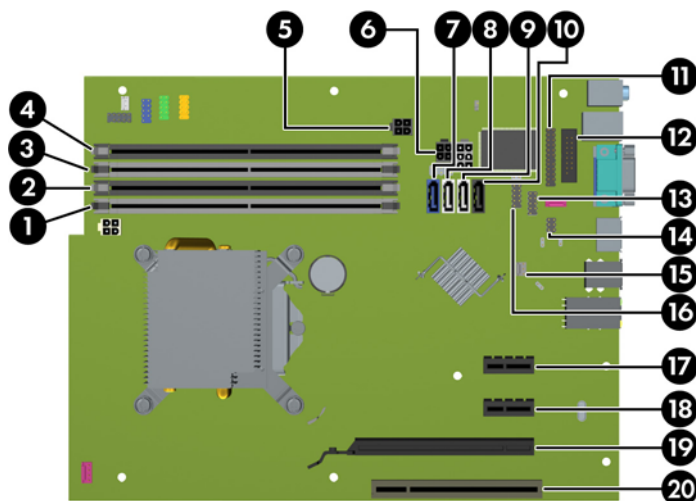


Tableau 2-1 Connexions de la carte mère

N	Connecteur de la carte mère	Étiquette de carte mère	Couleur	Composant
1	DIMM4 (canal A)	DIMM4	blanc	Module de mémoire
2	DIMM3 (canal A)	DIMM3	noir	Module de mémoire
3	DIMM2 (canal B)	DIMM2	blanc	Module de mémoire
4	DIMM1 (canal B)	DIMM1	noir	Module de mémoire
5	Alimentation	SATAPWR1	noir	Lecteurs optiques SATA
6	Alimentation	SATAPWR0	noir	Disques durs SATA
7	SATA 3.0	SATA0	bleu foncé	1er disque dur
8	SATA 2.0	SATA1	blanc	2ème disque dur ou 2ème lecteur optique si un câble adaptateur ESATA est présent
9	SATA 2.0	SATA2	blanc	1er lecteur optique
10	eSATA	ESATA	noir	Câble adaptateur eSATA ou 2ème lecteur optique
11	Port parallèle	PAR	noir	Port parallèle
12	Port série	COMB	noir	Port série
13	USB	MEDIA	noir	Périphérique USB tel qu'un lecteur de cartes multimédias
14	Verrou de la protection	HLCK	noir	Verrou de la protection
16	Détecteur d'ouverture du capot	HSENSE	blanc	Détecteur d'ouverture du capot

Tableau 2-1 Connexions de la carte mère (suite)

N	Connecteur de la carte mère	Étiquette de carte mère	Couleur	Composant
15	USB	MEDIA2	noir	Périphérique USB tel qu'un lecteur de cartes multimédias
17	PCI Express x1	X1PCIEXP1	noir	Carte d'extension
18	PCI Express x1	X1PCIEXP2	noir	Carte d'extension
19	PCI Express x16	X16PCIEXP	noir	Carte d'extension
20	PCI	PCI1	blanc	Carte d'extension

Installation de mémoire supplémentaire

L'ordinateur est fourni avec des modules DIMM (dual inline memory modules) de SDRAM (synchronous dynamic random access memory) DDR3 (double data rate 3).

DIMM

Les supports mémoire de la carte mère peuvent recevoir un maximum de quatre modules DIMM standard. À la livraison, ces connecteurs pour module mémoire accueillent au moins un DIMM préinstallé. Pour exploiter entièrement la prise en charge de mémoire, vous pouvez équiper la carte mère d'un maximum de 16 Go de mémoire dans une configuration hautes performances à deux canaux.

DDR3-SDRAM DIMM

⚠ ATTENTION : Ce produit NE prend PAS en charge la mémoire DDR3 Ultra Low Voltage (tension ultra faible) (DDR3U). Le processeur n'est pas compatible avec la mémoire DDR3U et si vous branchez de la mémoire DDR3U sur la carte mère, cela peut endommager physiquement le module DIMM ou provoquer un dysfonctionnement du système.

Pour que le système fonctionne correctement, les modules mémoire DDR3-SDRAM DIMM doivent être :

- standard à 240 broches
- Sans tampon, non-ECC PC3-12800 DDR3-1600 MHz conformes à la norme
- 1,5 volt DDR3-SDRAM DIMM

Les modules mémoire DDR3-SDRAM DIMM doivent également :

- Prend en charge une latence CAS 11 DDR3 1600 MHz (11-11-11 synchronisation)
- contenir les informations JEDEC SPD obligatoires

En outre, l'ordinateur prend en charge :

- les technologies de mémoire non-ECC à 512 Mbits, 1 Gbit et 2 Gbits
- les modules DIMM monoface/double face.
- Modules DIMM conçus à partir de dispositifs DDR x8 et x16 ; Les modules DIMM conçus à partir de SDRAM x4 ne sont pas pris en charge

📝 REMARQUE : Le système ne fonctionnera pas correctement si vous installez des modules DIMM non pris en charge.

Remplissage des supports DIMM

La carte mère est équipée de quatre supports DIMM, deux par canal. Ceux-ci sont identifiés DIMM1, DIMM2, DIMM3 et DIMM4. Les sockets DIMM1 et DIMM2 fonctionnent sur le canal mémoire B. Les sockets DIMM3 et DIMM4 fonctionnent sur le canal mémoire A.

Le système fonctionnera automatiquement en mode canal unique, en mode double canal ou en mode flexible. Cela dépendra de l'installation des modules DIMM.

- Le système fonctionne en mode canal unique si les supports DIMM sont remplis dans un seul canal.
- Le système fonctionne en mode performant entrelacé à deux canaux si la capacité totale des modules DIMM du canal A est égale à celle des modules du canal B. Cependant, la technologie et la capacité des modules peuvent être différentes entre les deux canaux. Par exemple, si le canal A comporte deux modules DIMM de 1 Go et le canal B un module de 2 Go, le système fonctionnera en mode double canal.
- Le système fonctionnera en mode flexible si la capacité mémoire totale des modules DIMM du canal A n'est pas égale à la capacité mémoire totale des modules DIMM du canal B. En mode flexible, le canal occupé par le moins de mémoire représente la mémoire totale attribuée au double canal et la mémoire restante est attribuée au canal unique. Pour obtenir une vitesse optimale, les canaux doivent être équilibrés afin que la quantité la plus élevée de mémoire soit répartie entre les deux canaux. Si un canal dispose de plus de mémoire que l'autre, la plus grande capacité doit être attribuée au canal A. Par exemple, si vous occupez les sockets avec un module DIMM 2 Go et avec trois modules DIMM 1 Go, le canal A devra être occupé par le module DIMM 2 Go et par un module DIMM 1 Go. Le canal B devra être occupé par les deux autres modules DIMM 1 Go. Dans cette configuration, 4 Go sont exécutés en tant que double canal et 1 Go en tant que canal unique.
- Quel que soit le mode, la vitesse de fonctionnement maximale est déterminée par le module DIMM le plus lent du système.

Installation des modules DIMM

⚠ ATTENTION : Avant d'ajouter ou de retirer des modules mémoire, vous devez déconnecter le cordon d'alimentation et attendre environ 30 secondes pour éliminer toute énergie résiduelle. Quel que soit l'état de mise sous tension, une tension est toujours fournie aux modules mémoire tant que l'ordinateur est branché sur une prise secteur active. L'ajout ou le retrait de modules mémoire alors qu'une tension est toujours présente peut endommager de manière irréversible les modules mémoire ou la carte mère.

Les supports de modules mémoire ont des contacts en métal doré. Lorsque vous mettez à niveau la mémoire, il est important d'utiliser des modules mémoire avec des contacts en métal doré pour éviter la corrosion et/ou l'oxydation due à l'incompatibilité des métaux en contact les uns avec les autres.

L'électricité statique peut endommager les composants électroniques de l'ordinateur ou des cartes en option. Il est conseillé de toucher un objet métallique relié à la terre avant de commencer l'installation. Pour plus d'informations, reportez-vous à [Décharges électrostatiques à la page 96](#).

Lorsque vous manipulez un module de mémoire, ne touchez aucun contact, vous risqueriez d'endommager le module.

1. Retirez/dégagez tout périphérique de sécurité qui gêne l'ouverture de l'ordinateur.
2. Retirez tout support amovible de l'ordinateur, par exemple des CD ou des lecteurs flash USB.
3. Mettez l'ordinateur hors tension sans risque via le système d'exploitation, puis mettez les périphériques externes hors tension.

4. Débranchez le cordon d'alimentation de la prise électrique, puis débranchez tout périphérique externe.

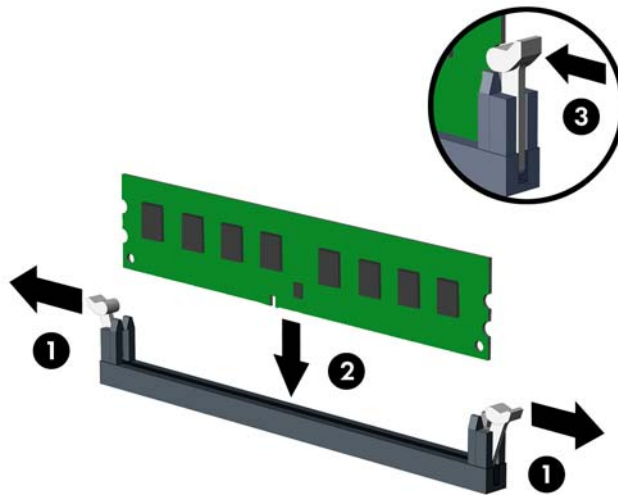
ATTENTION : Avant d'ajouter ou de retirer des modules mémoire, vous devez déconnecter le cordon d'alimentation et attendre environ 30 secondes pour éliminer toute énergie résiduelle. Quel que soit l'état de mise sous tension, une tension est toujours fournie aux modules mémoire tant que l'ordinateur est branché sur une prise secteur active. L'ajout ou le retrait de modules mémoire alors qu'une tension est toujours présente peut endommager de manière irréversible les modules mémoire ou la carte mère.

5. Retirez le panneau d'accès de l'ordinateur.

AVERTISSEMENT ! Afin d'éviter tout risque de blessures dues aux surfaces brûlantes, laissez les composants du système interne refroidir avant de les toucher.

6. Ouvrez les deux loquets du support de module mémoire (1), puis insérez le module dans le support (2).

Figure 2-8 Installation d'un DIMM



REMARQUE : Un module mémoire ne peut être installé que d'une seule façon. Faites coïncider l'encoche située sur le module avec la patte du support de mémoire.

Occupez les sockets DIMM noirs avant les blancs.


Pour obtenir des performances maximales, occupez les sockets de façon à ce que la capacité mémoire soit répartie d'une manière aussi égale que possible entre le canal A et le canal B. Reportez-vous à [Remplissage des supports DIMM à la page 19](#) pour plus d'informations.

7. Poussez le module dans le socket en vous assurant qu'il est complètement et correctement inséré. assurez-vous que les loquets sont en position fermée (3).
8. Répétez les étapes 6 et 7 pour installer les modules supplémentaires.
9. Remettez en place le panneau d'accès de l'ordinateur.
10. Rebranchez le cordon d'alimentation et mettez l'ordinateur sous tension.
11. Verrouillez tout périphérique de sécurité qui aurait pu bouger lors du retrait du panneau d'accès.

L'ordinateur devrait automatiquement détecter la mémoire supplémentaire la prochaine fois où vous l'allumerez.


Retrait ou installation d'une carte d'extension

L'ordinateur dispose d'un connecteur d'extension PCI, de deux connecteurs d'extension PCI Express x1 et d'un connecteur d'extension PCI Express x16.

 **REMARQUE :** Vous pouvez installer une carte d'extension PCI Express x1, x4, x8 ou x16 dans le connecteur PCI Express x16.

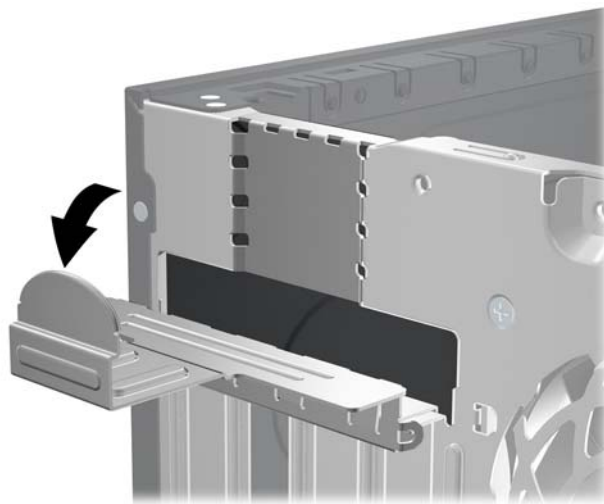
Pour retirer, remplacer ou ajouter une carte d'extension :

1. Retirez/désengagez tout périphérique de sécurité qui entrave l'ouverture de l'ordinateur.
2. Retirez tout support amovible de l'ordinateur, par exemple des CD ou des lecteurs flash USB.
3. Exécutez la procédure d'arrêt du système d'exploitation, puis mettez l'ordinateur et les périphériques externes hors tension.
4. Retirez le cordon d'alimentation de la prise secteur et débranchez tous les périphériques externes.


 **ATTENTION :** Quel que soit l'état de mise sous tension, une tension est toujours présente sur la carte mère tant que l'ordinateur est branché sur une prise secteur active. Vous devez déconnecter le cordon d'alimentation pour éviter d'endommager les composants internes de l'ordinateur.

5. Retirez le panneau d'accès de l'ordinateur.
6. Repérez le support de carte d'extension approprié sur la carte mère, ainsi que le support de carte d'extension correspondant à l'arrière du châssis de l'ordinateur.
7. Ouvrez le dispositif de blocage des obturateurs de support PCI en soulevant le levier vert et en faisant pivoter le dispositif en position ouverte.

Figure 2-9 Ouverture du dispositif de retenue

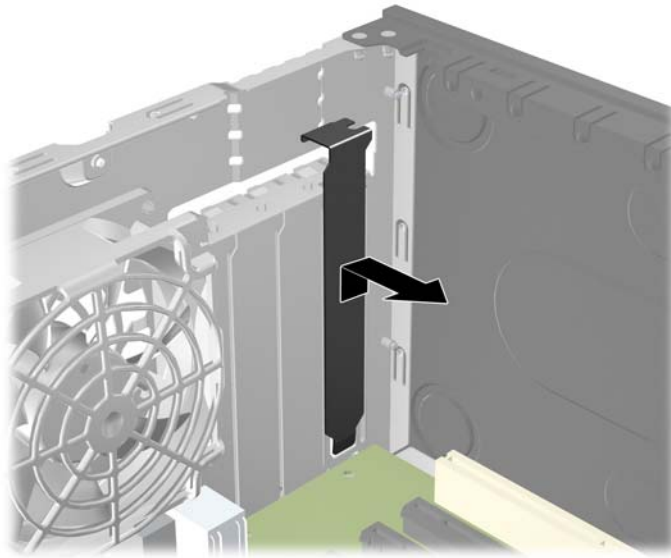


8. Avant d'installer une carte d'extension, retirez le cache du support d'extension ou la carte d'extension existante.

 **REMARQUE :** Avant de retirer une carte d'extension déjà installée, débranchez tous les câbles qui y sont rattachés.

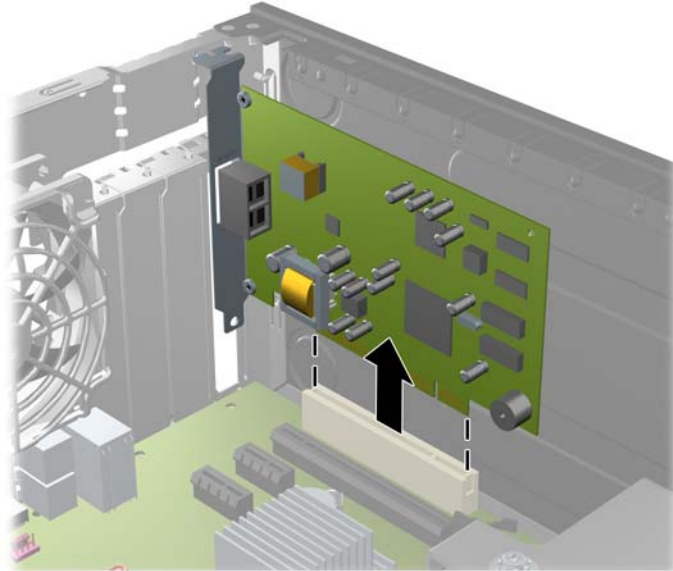
- a. Si vous installez une carte d'extension dans un support libre, retirez l'obturateur correspondant à l'arrière du châssis. Tirez le cache du support vers le haut, puis de l'intérieur du châssis.

Figure 2-10 Retrait d'un cache de carte d'extension



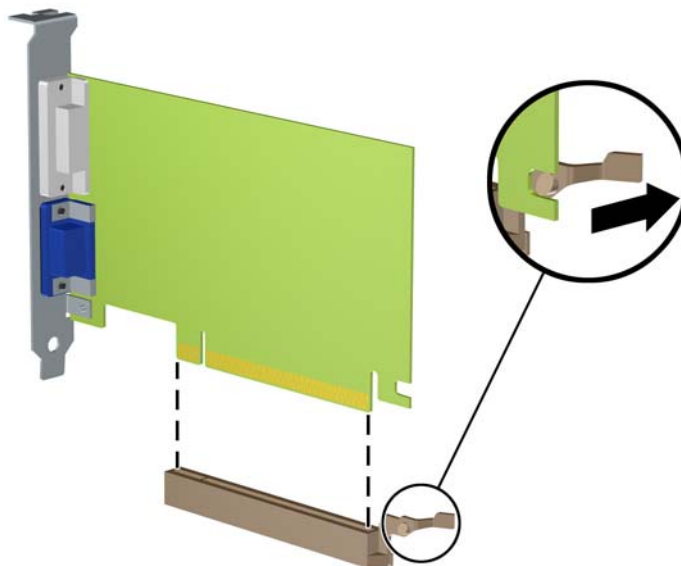
- b. Si vous retirez une carte PCI standard ou PCI Express x1, tenez-la à chaque extrémité et faites-la délicatement basculer d'avant en arrière jusqu'à ce qu'elle sorte de son support. Tirez la carte d'extension à la verticale hors de son support, puis retirez-la complètement du châssis. Veillez à ne pas abîmer la carte en heurtant d'autres composants.

Figure 2-11 Retrait d'une carte d'extension PCI standard



- c. Si vous retirez une carte PCI Express x16, tirez sur le bras de fixation à l'arrière du support pour l'écartier de la carte, puis faites délicatement basculer la carte jusqu'à ce qu'elle sorte de son support. Tirez la carte d'extension à la verticale hors de son support, puis retirez-la complètement du châssis. Veillez à ne pas abîmer la carte en heurtant d'autres composants.

Figure 2-12 Retrait d'une carte d'extension PCI Express x16



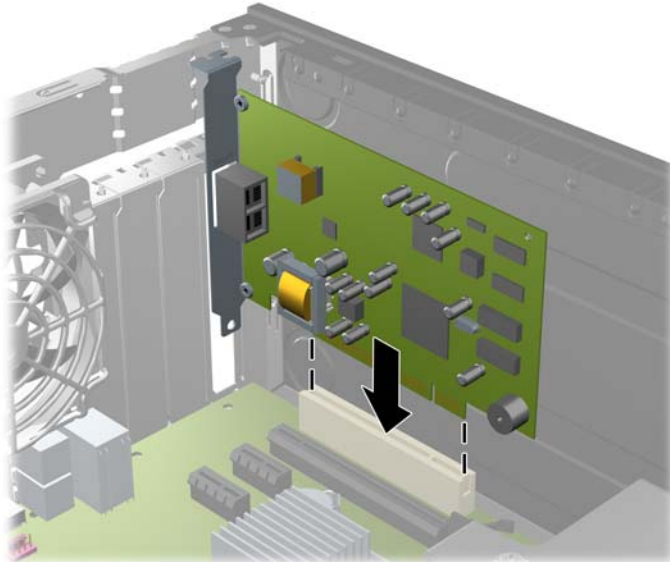
9. Placez la carte retirée dans un emballage antistatique.

10. Si vous n'installez pas de nouvelle carte d'extension, installez l'obturateur d'extension pour fermer l'orifice.

ATTENTION : Après avoir retiré une carte d'extension, vous devez la remplacer par une nouvelle carte ou par un cache pour permettre le refroidissement des composants internes pendant leur fonctionnement.

11. Pour installer une nouvelle carte d'extension, tenez la carte à la verticale de son connecteur sur la carte mère, puis déplacez-la vers l'arrière du châssis de manière à aligner son support sur la fente prévue à l'arrière du châssis. Appuyez sur la carte pour l'insérer dans son connecteur sur la carte mère.

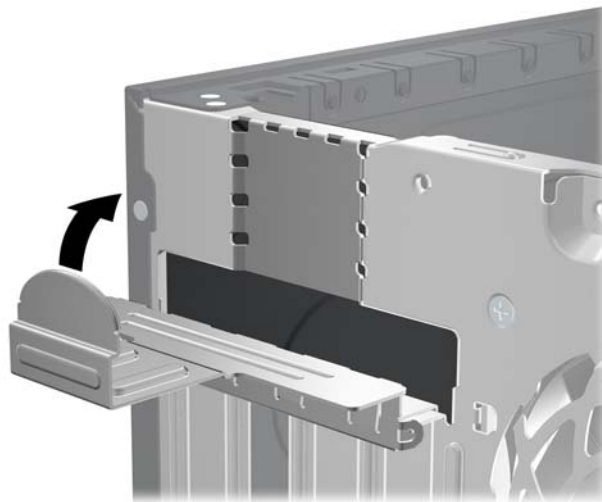
Figure 2-13 Installation d'une carte d'extension



REMARQUE : Lorsque vous installez une carte d'extension, appuyez fermement sur la carte, de sorte que l'ensemble du connecteur soit correctement enclenché dans le connecteur de carte d'extension.

12. Remettez en place le dispositif de blocage des cartes d'extension.

Figure 2-14 Fermeture du dispositif de retenue



13. Le cas échéant, branchez les câbles extérieurs sur la carte installée. Connectez les câbles intérieurs à la carte mère, si nécessaire.
14. Remettez en place le panneau d'accès de l'ordinateur.
15. Reconnectez le cordon d'alimentation et mettez l'ordinateur sous tension.
16. Verrouillez tout périphérique de sécurité que vous avez désengagé lors du retrait du panneau d'accès.
17. Reconfigurez l'ordinateur si nécessaire.

Emplacement des unités

Figure 2-15 Emplacements des unités

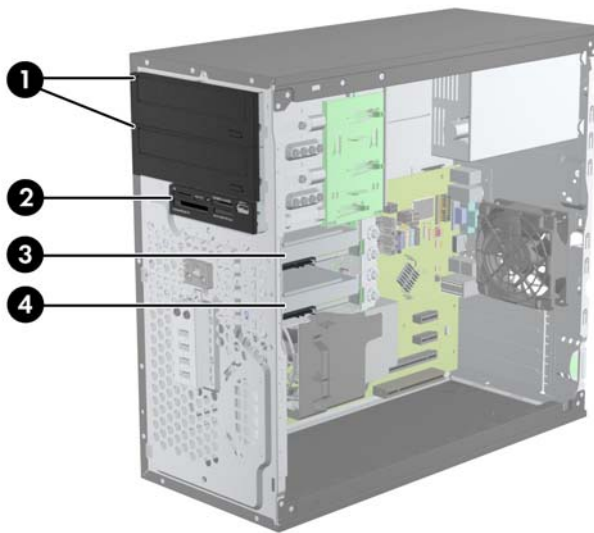


Tableau 2-2 Emplacements des unités

1	Deux baies de lecteur 5,25 pouces pour les lecteurs en option (lecteurs optiques présentés)
2	Une baie de lecteur 3,5 pouces pour un lecteur en option (lecteur de cartes multimédias présenté)
3	Compartiment secondaire de disque dur 3,5 pouces interne pour disque dur en option
4	Compartiment principal de disque dur 3,5 pouces interne

REMARQUE : La configuration du lecteur sur votre ordinateur peut être différente de la configuration affichée ci-dessus.

Pour vérifier le type et la taille des périphériques de stockage installés dans l'ordinateur, exécutez l'utilitaire Computer Setup.

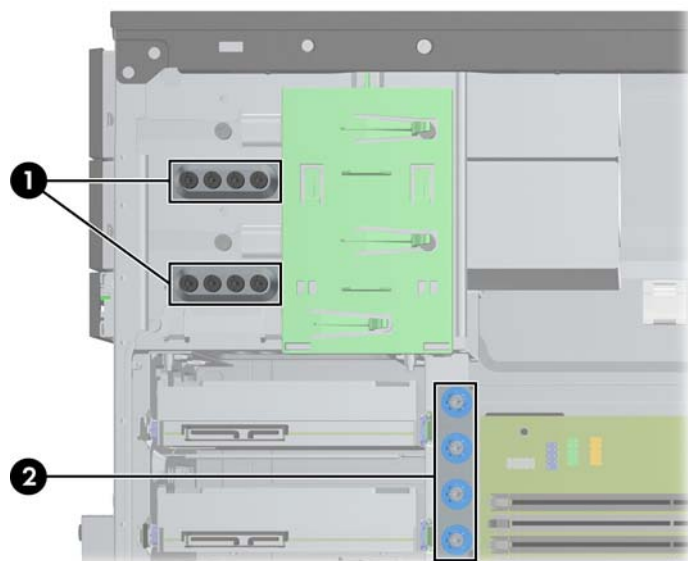
Installation et retrait de lecteurs

Lors de l'installation de lecteurs supplémentaires, suivez ces consignes :

- Le disque dur SATA (Serial ATA) principal doit être connecté au contrôleur SATA bleu foncé principal libellé SATA 0 sur la carte mère. Si vous ajoutez un second disque dur, branchez-le sur le connecteur blanc libellé SATA1 sur la carte mère.
- Connectez la première unité optique SATA au connecteur SATA blanc libellé SATA2 sur la carte mère. Si vous ajoutez un second lecteur optique, branchez-le sur un connecteur SATA noir libellé ESATA sur la carte mère. Si le connecteur ESATA est déjà occupé, branchez le deuxième lecteur optique sur le connecteur blanc libellé SATA1.
- Connectez un câble adaptateur eSATA en option au connecteur SATA noir sur la carte mère.
- Connectez un câble USB de lecteur de cartes multimédias au connecteur USB de la carte mère libellé MEDIA.
- Le câble d'alimentation destiné aux lecteurs optiques SATA est un câble à deux connecteurs. Il est branché à la carte mère, le premier connecteur est acheminé vers la baie 5,25 pouces et le deuxième connecteur est acheminé vers la baie 5,25 pouces du bas.
- Le câble d'alimentation destiné aux disques durs SATA est un câble à deux connecteurs. Il est branché à la carte mère, le premier connecteur est acheminé vers la baie 3,5 pouces du bas et le deuxième connecteur est acheminé vers la baie 5,25 pouces du haut.
- Le système ne prend pas en charge les unités optiques PATA (Parallel ATA) ni les disques durs PATA.
- Vous devez installer des vis de guidage pour garantir le bon alignement et l'emboîtement du lecteur dans la cage d'unité. HP a fourni des vis de guidage supplémentaires pour les baies de lecteurs (quatre vis de guidage d'isolation 6-32 et huit vis métriques M3), situées sur le côté des compartiments d'unités. Les vis d'isolation 6-32 sont nécessaires en cas de disque dur secondaire. Toutes les autres unités (excepté le disque dur principal) utilisent des vis métriques M3. Les vis métriques fournies par HP sont noires et les vis d'isolation fournies par HP sont de couleur argent et bleu. Si vous procédez au remplacement du disque dur principal, vous devez

retirer les quatre vis de guidage d'isolation 6-32 de couleur argent et bleu du disque que vous remplacez et les installer dans le nouveau disque.

Figure 2-16 Emplacements des vis de guidage supplémentaires



N	Vis de guidage	Périphérique
1	Vis métriques M3 noires	Toutes les unités (sauf les disques durs)
2	Vis d'isolation 6-32 de couleur argent et bleu	Disque dur secondaire

⚠ ATTENTION : Pour éviter tout risque de perte de données et de dégât à l'ordinateur ou à une unité :

Si vous insérez ou retirez une unité, arrêtez correctement le système d'exploitation, mettez l'ordinateur hors tension, puis débranchez le cordon d'alimentation. Ne retirez pas une unité lorsque l'ordinateur est sous tension ou en mode veille.

Il est conseillé de toucher un objet métallique relié à la terre avant de manipuler une unité. Évitez de toucher les connecteurs lorsque vous manipulez une unité. Pour savoir comment éviter les dommages dus à l'électricité statique, reportez-vous à la section [Décharges électrostatiques à la page 96](#).

Manipulez l'unité avec précaution ; ne la laissez pas tomber.

Ne forcez pas lors de l'insertion d'une unité.

Évitez d'exposer l'unité à des liquides, des températures extrêmes ou au champ magnétique émis par des appareils tels que des moniteurs ou des haut-parleurs.

Si vous devez envoyer une unité par la poste, prenez soin de la placer dans un emballage à bulles d'air ou tout autre emballage offrant une protection suffisante. Veuillez également apposer sur le colis une étiquette indiquant « Fragile : à manipuler avec précaution ».

Retirer un lecteur 5,25 pouces ou 3,5 pouces dans une baie de lecteur

ATTENTION : Avant de retirer une unité de l'ordinateur, veillez à ce qu'elle ne contienne pas de support amovible.

1. Retirez/désengagez tout périphérique de sécurité qui entrave l'ouverture de l'ordinateur.
2. Retirez tout support amovible de l'ordinateur, par exemple des CD ou des lecteurs flash USB.
3. Exécutez la procédure d'arrêt du système d'exploitation, puis mettez l'ordinateur et les périphériques externes hors tension.
4. Retirez le cordon d'alimentation de la prise secteur et débranchez tous les périphériques externes.

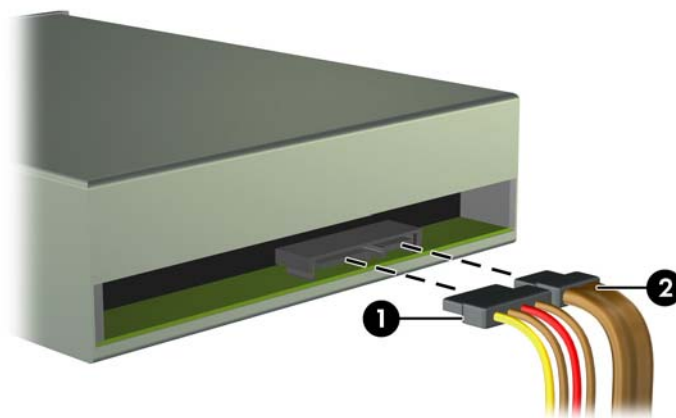
ATTENTION : Quel que soit l'état de mise sous tension, une tension est toujours présente sur la carte mère tant que l'ordinateur est branché sur une prise secteur active. Vous devez déconnecter le cordon d'alimentation pour éviter d'endommager les composants internes de l'ordinateur.

5. Retirez le panneau d'accès et le cache avant.
6. Déconnectez les câbles d'unité, comme indiqué par les illustrations suivantes.

ATTENTION : Lorsque vous déconnectez un câble, tirez sur son connecteur et pas sur le câble lui-même, car vous pourriez l'endommager.

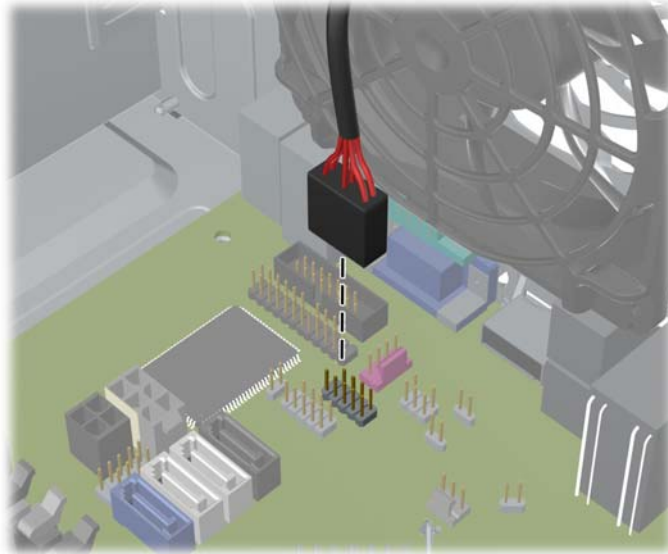
- a. Si vous retirez une unité optique, déconnectez le cordon d'alimentation (1) et le câble de données (2) à l'arrière de l'unité.

Figure 2-17 Déconnexion des câbles de l'unité optique



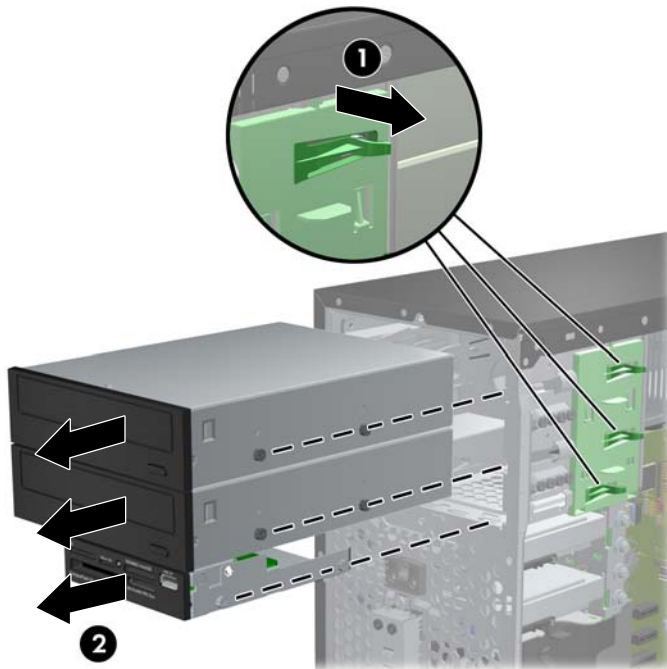
- b. Si vous retirez un lecteur de cartes multimédias, déconnectez le câble USB de la carte mère.

Figure 2-18 Déconnexion du câble USB du lecteur de cartes multimédias



- 7. Un support de verrouillage doté d'onglets retient les unités dans leur compartiment. Soulevez l'onglet de retenue sur le support de verrouillage (1) de l'unité à retirer, puis faites glisser l'unité hors de son logement (2).

Figure 2-19 Extraction des unités



Installation d'un lecteur 5,25 pouces ou 3,5 pouces dans une baie de lecteur

1. Retirez/désengagez tout périphérique de sécurité qui entrave l'ouverture de l'ordinateur.
2. Retirez tout support amovible de l'ordinateur, par exemple des CD ou des lecteurs flash USB.
3. Exécutez la procédure d'arrêt du système d'exploitation, puis mettez l'ordinateur et les périphériques externes hors tension.
4. Retirez le cordon d'alimentation de la prise secteur et débranchez tous les périphériques externes.

ATTENTION : Quel que soit l'état de mise sous tension, une tension est toujours présente sur la carte mère tant que l'ordinateur est branché sur une prise secteur active. Vous devez déconnecter le cordon d'alimentation pour éviter d'endommager les composants internes de l'ordinateur.

5. Retirez le panneau d'accès de l'ordinateur.
6. Retirez le panneau avant. Si vous installez une unité dans un compartiment couvert par un cache protecteur, retirez ce dernier. Consultez [Retrait des caches protecteurs à la page 14](#) pour plus d'informations.
7. Mettez en place quatre vis de guidage métriques M3 dans les trous inférieurs de chaque côté de l'unité. Huit vis de guidage métriques M3 supplémentaires sont fournies par HP à l'avant du châssis, sous le cache avant. Les vis de guidage métriques M3 sont noires. Reportez-vous à la section [Installation et retrait de lecteurs à la page 26](#) pour une illustration de l'emplacement des vis de guidage métriques M3 supplémentaires.

REMARQUE : Lorsque vous remplacez une unité de disque, placez les quatre vis M3 de l'ancienne unité sur la nouvelle.

ATTENTION : Utilisez uniquement des vis de guidage de 5 mm de long. Des vis plus longues peuvent endommager les composants internes de l'unité.

Figure 2-20 Installation des vis de guidage (unité optique illustrée)



8. En veillant à aligner les têtes de vis sur les rainures de guidage, faites glisser l'unité dans son compartiment jusqu'à son enclenchement.

Figure 2-21 Insertion des lecteurs dans leur compartiment



9. Connectez le cordon d'alimentation et le câble de données à l'unité comme indiqué par les illustrations suivantes.
 - a. Si vous installez une unité optique, connectez le cordon d'alimentation (1) et le câble de données (2) à l'arrière de l'unité.


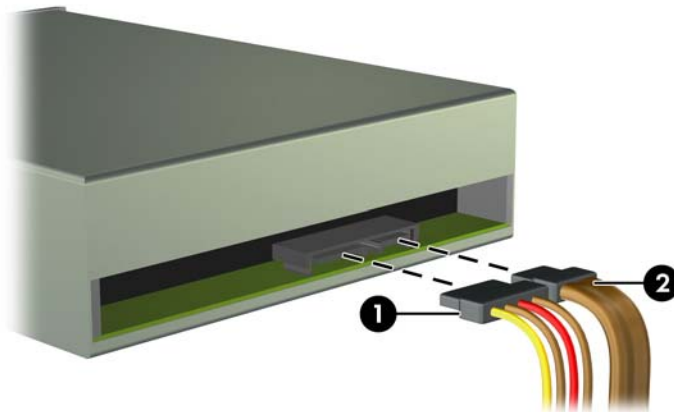
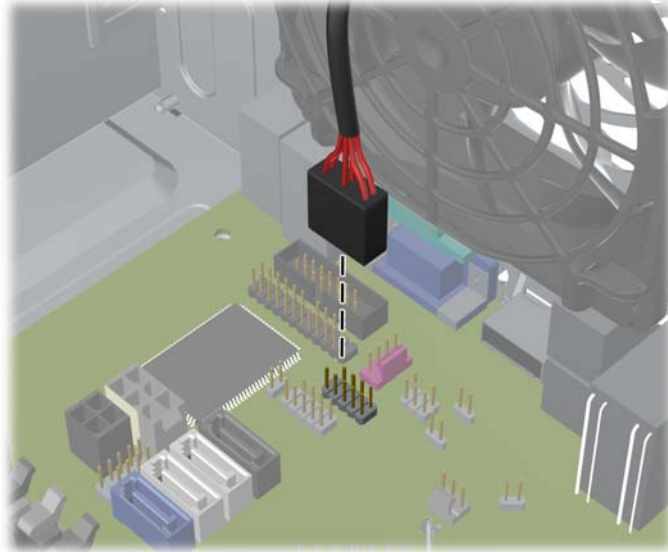
 **REMARQUE :** Le câble d'alimentation destiné aux lecteurs optiques est un câble à deux connecteurs acheminé de la carte mère jusqu'à l'arrière des baies de lecteur optique.

Figure 2-22 Connexion des câbles d'unité optique




- b. Si vous installez un lecteur de cartes multimédia, connectez le câble USB au connecteur USB de la carte mère libellé MEDIA.

Figure 2-23 Connexion du câble USB du lecteur de cartes multimédia




10. Si vous installez une nouvelle unité, connectez l'autre extrémité du câble de données au connecteur approprié de la carte mère.

 **REMARQUE :** Si vous installez un nouveau lecteur optique SATA, reliez le câble de données destiné au premier lecteur optique au connecteur SATA blanc de la carte mère. Il porte l'inscription SATA2. Reliez le câble de données destiné à un deuxième lecteur optique au connecteur SATA noir de la carte mère. Il porte l'inscription ESATA. Si le connecteur ESATA est déjà occupé, branchez le deuxième lecteur optique au connecteur blanc libellé SATA1.


Reportez-vous à [Connexions de la carte mère à la page 16](#) pour obtenir une illustration des connecteurs de lecteurs de la carte mère.

11. Remplacez le cache avant et le panneau d'accès de l'ordinateur.
12. Reconnectez le cordon d'alimentation et tous les périphériques externes, puis mettez l'ordinateur sous tension.
13. Verrouillez tout périphérique de sécurité que vous avez désengagé lors du retrait du panneau d'accès.

Retrait d'un disque dur d'une baie de lecteur

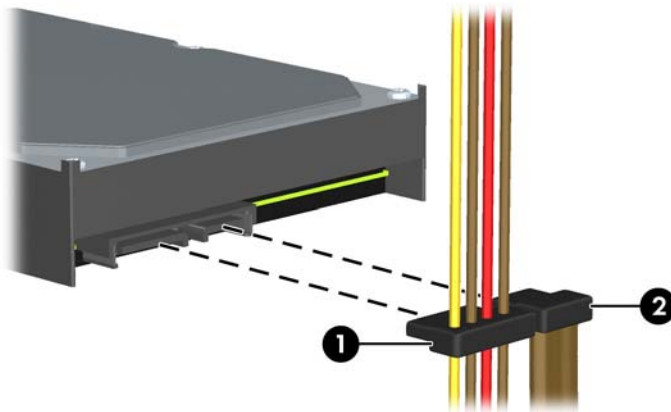
 **REMARQUE :** Avant de retirer l'ancien disque dur, assurez-vous de sauvegarder ses données de manière à pouvoir les transférer sur le nouveau disque.

1. Retirez/désengagez tout périphérique de sécurité qui entrave l'ouverture de l'ordinateur.
2. Retirez tout support amovible de l'ordinateur, par exemple des CD ou des lecteurs flash USB.
3. Exécutez la procédure d'arrêt du système d'exploitation, puis mettez l'ordinateur et les périphériques externes hors tension.
4. Retirez le cordon d'alimentation de la prise secteur et débranchez tous les périphériques externes.

 **ATTENTION :** Quel que soit l'état de mise sous tension, une tension est toujours présente sur la carte mère tant que l'ordinateur est branché sur une prise secteur active. Vous devez déconnecter le cordon d'alimentation pour éviter d'endommager les composants internes de l'ordinateur.

5. Retirez le panneau d'accès de l'ordinateur.
6. Déconnectez le cordon d'alimentation (1) et le câble de données (2) de l'arrière du disque dur.

Figure 2-24 Déconnexion des câbles du disque dur




7. Dégagez l'unité en éloignant le loquet de celle-ci (1) et en faisant glisser l'unité hors du compartiment (2).

Figure 2-25 Retrait d'un disque dur




8. Ôtez les quatre vis, deux de chaque côté, de l'ancienne unité. Vous en aurez besoin lors de l'installation de la nouvelle unité.


Installation d'un disque dur dans une baie de lecteur interne

 **REMARQUE :** Le système ne prend pas en charge les disques durs ATA parallèle (PATA).

1. Retirez/désengagez tout périphérique de sécurité qui entrave l'ouverture de l'ordinateur.
2. Retirez tout support amovible de l'ordinateur, par exemple des CD ou des lecteurs flash USB.
3. Exécutez la procédure d'arrêt du système d'exploitation, puis mettez l'ordinateur et les périphériques externes hors tension.
4. Retirez le cordon d'alimentation de la prise secteur et débranchez tous les périphériques externes.

 **ATTENTION :** Quel que soit l'état de mise sous tension, une tension est toujours présente sur la carte mère tant que l'ordinateur est branché sur une prise secteur active. Vous devez déconnecter le cordon d'alimentation pour éviter d'endommager les composants internes de l'ordinateur.

5. Retirez le panneau d'accès.
6. Installez des vis de guidage sur les côtés du lecteur. Si vous installez un disque 2,5 pouces, vous devez installer le disque dans un support adaptateur.

 **REMARQUE :** Le disque dur utilise des vis de guidage d'isolation 6-32. Quatre vis de guidage supplémentaires sont installées à l'extérieur des baies de disque dur. Les vis de guidage d'isolation fournies par HP sont de couleur argent et bleue. Reportez-vous à la section [Installation et retrait de lecteurs à la page 26](#) pour une illustration de l'emplacement des vis de guidage d'isolation 6-32 supplémentaires.

Si vous remplacez une unité de disque, placez les vis de l'ancienne unité sur la nouvelle.

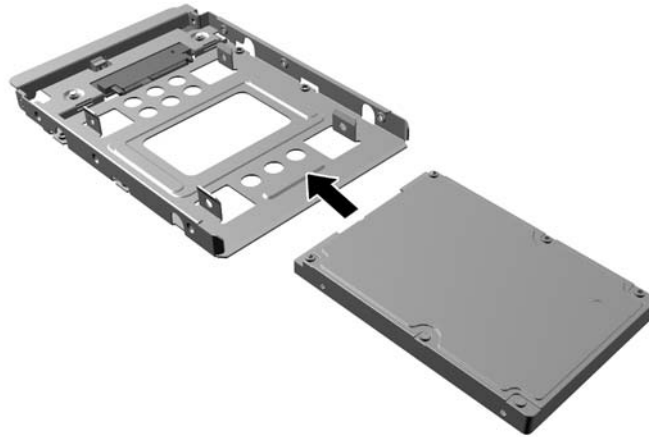
- Si vous installez un disque dur au format 3,5 pouces, installez quatre vis de guidage d'isolation (deux de chaque côté du lecteur).

Figure 2-26 Installation des vis de guidage d'isolation sur un lecteur 3,5 pouces



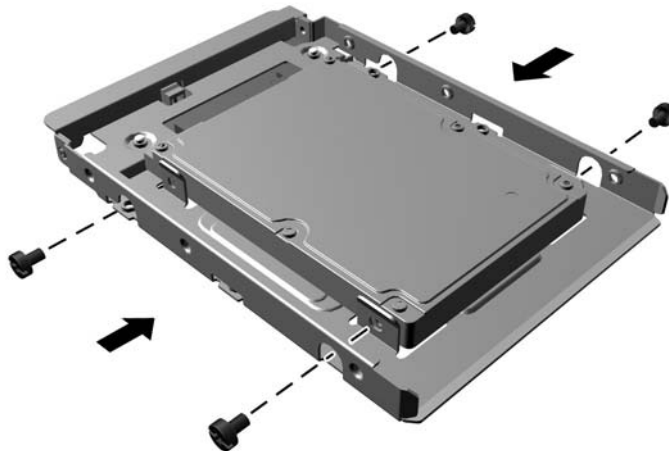
- Si vous installez un disque dur au format 2,5 pouces :
 - Faites glisser le lecteur dans la baie support adaptateur en vous assurant que le connecteur du lecteur est entièrement inséré dans le connecteur sur le support adaptateur.

Figure 2-27 Faites glisser le disque 2,5 pouces dans le support adaptateur



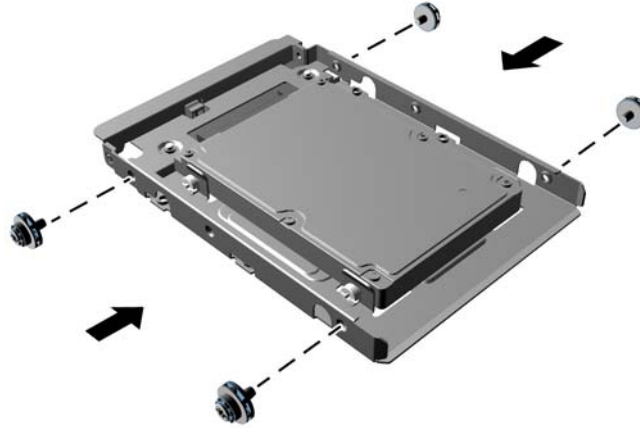
- Fixez le disque au support de l'adaptateur de la baie en installant quatre vis M3 noires de support adaptateur via les côtés du support dans le lecteur.

Figure 2-28 Fixation du disque sur le support adaptateur



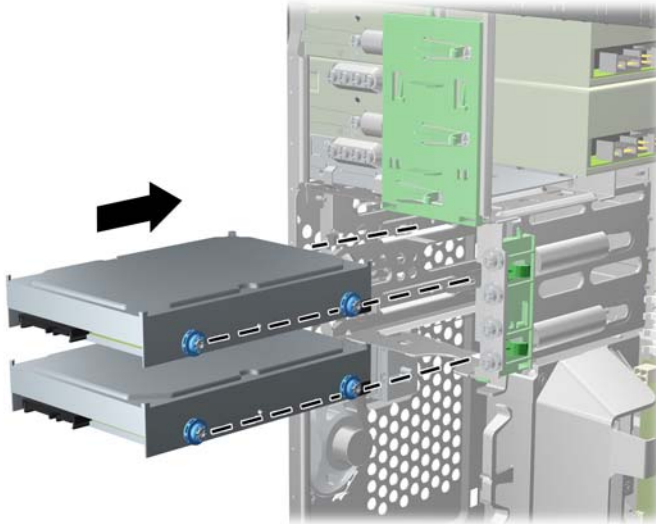
- Installez les quatre vis de guidage d'isolation 6-32 de couleur argent et bleue sur le support adaptateur (deux de chaque côté du support).

Figure 2-29 Installation des vis de guidage d'isolation sur le support adaptateur



7. Faites glisser le disque dans le compartiment d'unité en veillant à aligner les vis de guidage avec les ouvertures correspondantes jusqu'à ce que le disque s'emboîte. Le compartiment inférieur est destiné au disque dur principal. Le compartiment supérieur est destiné au disque dur secondaire en option.

Figure 2-30 Installation d'un disque dur dans le compartiment d'unité



- Connectez le cordon d'alimentation (1) et le câble de données (2) à l'arrière du disque dur.


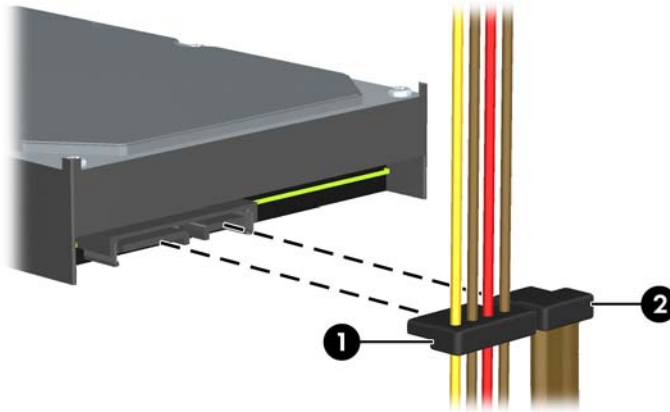

 **REMARQUE :** Le câble d'alimentation destiné aux disques durs est un câble à deux connecteurs acheminé de la carte mère jusqu'à l'arrière des baies de disque dur.

Figure 2-31 Connexion des câbles du disque dur



- Si vous installez une nouvelle unité, connectez l'autre extrémité du câble de données au connecteur approprié de la carte mère.

 **REMARQUE :** Si le système est équipé d'un seul disque dur SATA, le câble de données du disque dur doit être raccordé au connecteur bleu foncé de la carte mère, libellé SATA0, pour éviter toute détérioration des performances du disque dur. Si vous ajoutez un second disque dur, connectez le câble de données au connecteur blanc libellé SATA1.

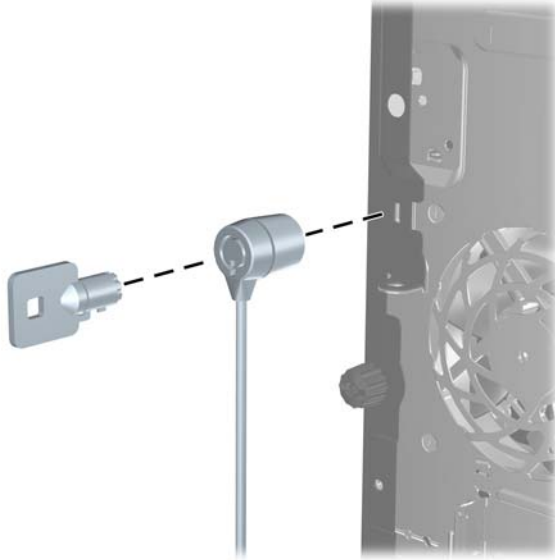
- Faites passer le cordon d'alimentation et le câble de données dans les dispositifs de retenue de câbles.
- Remettez en place le panneau d'accès à l'ordinateur.
- Reconnectez le cordon d'alimentation et tous les périphériques externes, puis mettez l'ordinateur sous tension.
- Verrouillez tout périphérique de sécurité que vous avez désengagé lors du retrait du panneau d'accès.

Installation d'un dispositif antivol

Les dispositifs de sécurité illustrés ci-dessous et aux pages suivantes peuvent être utilisés pour protéger l'ordinateur contre le vol.

Verrou de câble

Figure 2-32 Installation d'un câble de sécurité



Cadenas

Figure 2-33 Installation d'un cadenas



Verrou de sécurité HP Business PC

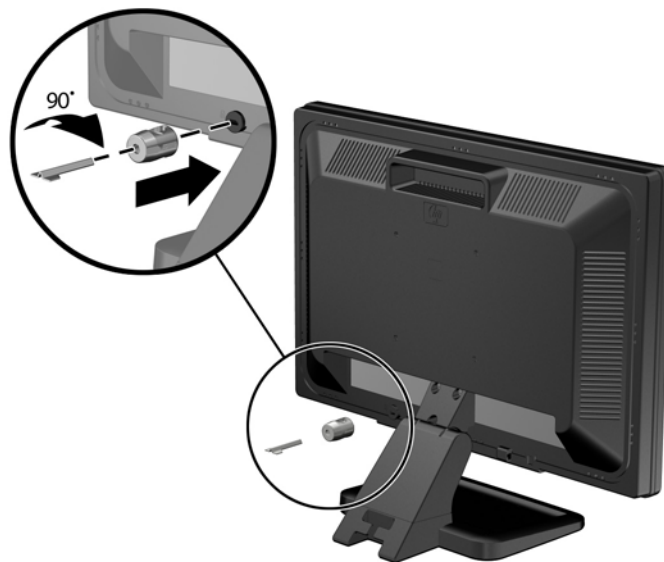
1. Attachez le câble de sécurité en l'enroulant autour d'un objet statique.

Figure 2-34 Fixation du câble à un objet fixe



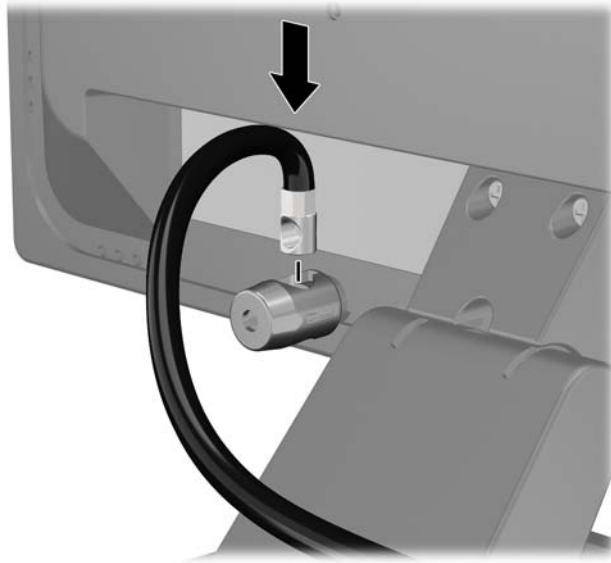
2. Insérez le verrou de câble dans la fente du verrou de câble à l'arrière du moniteur et fixez le verrou au moniteur en insérant la clé à l'arrière du verrou et en tournant la clé de 90 degrés.

Figure 2-35 Installation du câble verrou sur le moniteur



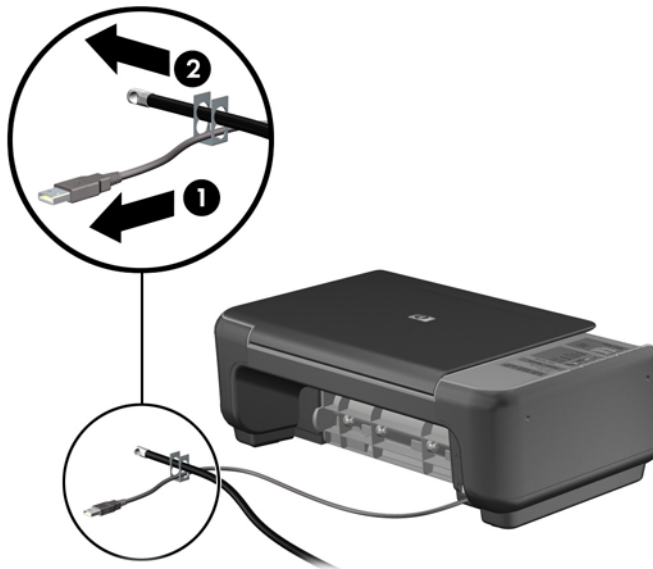
3. Faites glisser le câble de sécurité dans le trou du verrou de câble à l'arrière du moniteur.

Figure 2-36 Sécurisation du moniteur



4. Utilisez le support de montage fourni dans le kit pour sécuriser d'autres unités périphériques en introduisant le câble du périphérique dans le centre du support (1) et en insérant le câble de sécurité dans l'un des deux trous du support de montage (2). Utilisez le trou du support de montage sécurisant le mieux le câble de l'unité périphérique.

Figure 2-37 Sécurisation des unités périphériques (imprimante présentée)



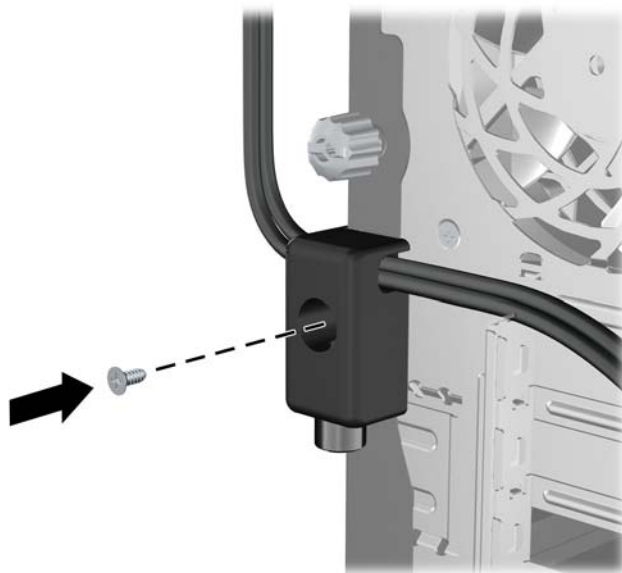
5. Enflez les câbles du clavier et de la souris dans le verrou du châssis de l'ordinateur.

Figure 2-38 Passage des câbles du clavier et de la souris



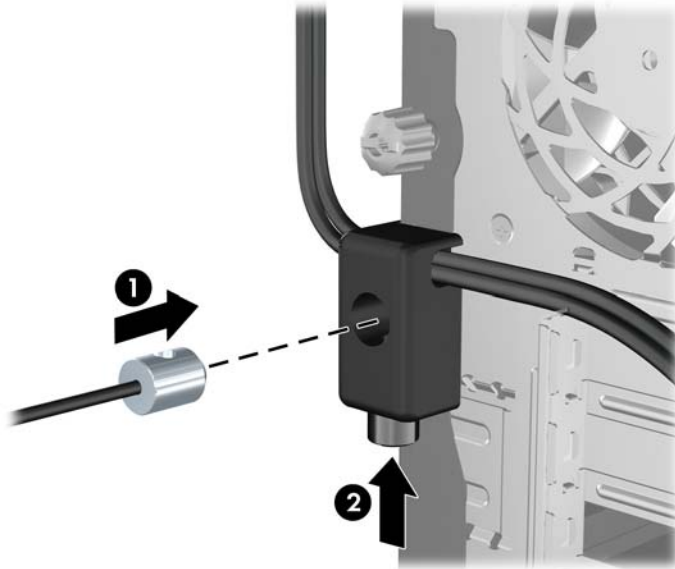
6. Vissez le verrou au châssis dans le trou de la vis à ailettes à l'aide de la vis fournie.

Figure 2-39 Fixation du verrou sur le châssis



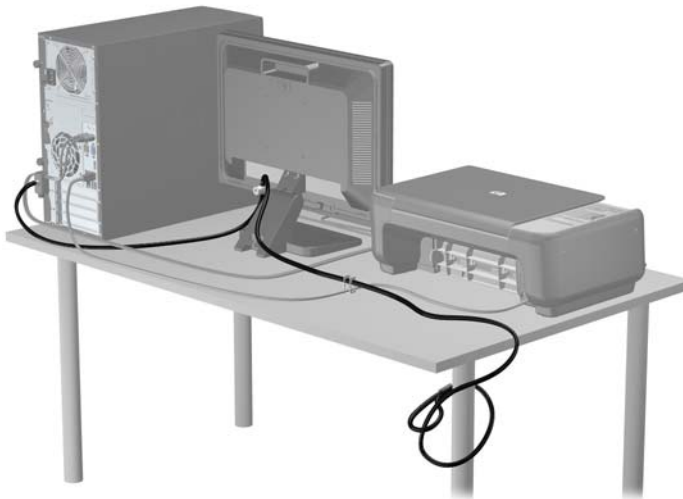
7. Insérez la prise du câble de sécurité dans le verrou (1) et enfoncez le bouton (2) pour fermer le verrou. Utilisez la clé fournie pour ouvrir le verrou.

Figure 2-40 Fermeture du dispositif antivol



8. Une fois l'opération terminée, tous les périphériques dans votre station de travail sont sécurisés.

Figure 2-41 Station de travail sécurisée



Sécurité du panneau avant

Le cache avant peut s'enclencher à l'aide d'une vis de sécurité fournie par HP. Pour installer la vis de sécurité :

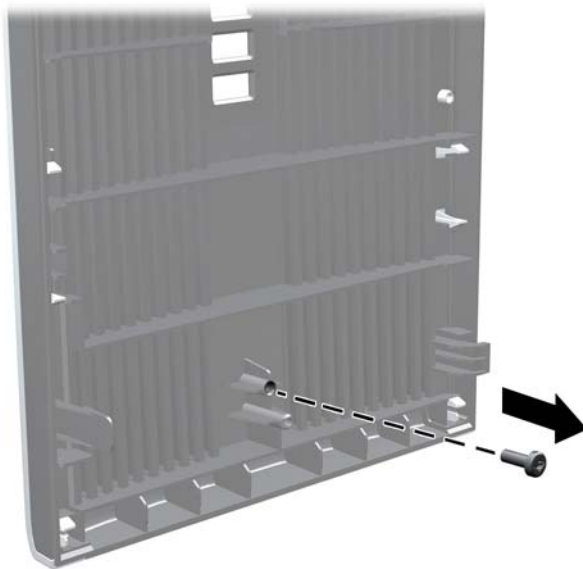
1. Retirez/dégagez tout périphérique de sécurité qui gêne l'ouverture de l'ordinateur.
2. Retirez tout support amovible de l'ordinateur, par exemple des CD ou des lecteurs flash USB.

3. Mettez l'ordinateur hors tension sans risque via le système d'exploitation, puis mettez les périphériques externes hors tension.
4. Débranchez le cordon d'alimentation de la prise électrique, puis débranchez tout périphérique externe.

⚠ ATTENTION : Quel que soit l'état de mise sous tension, une tension est toujours présente sur la carte mère tant que le système est branché sur une prise secteur active. Vous devez débrancher le cordon d'alimentation pour éviter d'endommager les composants internes de l'ordinateur.

5. Retirez le panneau d'accès et le panneau avant.
6. Enlevez la vis de sécurité de l'intérieur du cache avant.

Figure 2-42 Réinstallation de la vis de sécurité du cache avant



7. Remplacez le panneau avant.

8. Installez la vis dans le cache avant par l'avant du châssis dans le panneau avant. Le trou de vis se situe au milieu du bord droit du châssis, entre le compartiment de disque dur et le haut-parleur.

Figure 2-43 Installation de la vis de sécurité du cache avant



9. Remplacer le panneau d'accès.
10. Rebranchez le cordon d'alimentation et mettez l'ordinateur sous tension.
11. Verrouillez tout périphérique de sécurité qui aurait pu bouger lors du retrait du panneau d'accès.

3 Mise à niveau du matériel de l'ordinateur compact (SFF)

Fonctionnalités de maintenance

L'ordinateur possède des fonctions facilitant sa mise à niveau et son entretien. La plupart des procédures d'installation décrites dans ce chapitre ne nécessitent aucun outil.

Avertissements et précautions

Avant de procéder aux mises à niveau, veillez à lire attentivement les instructions, les avertissements et les précautions applicables mentionnés dans ce manuel.

⚠ AVERTISSEMENT ! Afin d'éviter tout risque de blessures dues à un choc électrique, à des surfaces chaudes ou à un incendie :

Débranchez le cordon d'alimentation de la prise murale et laissez refroidir les composants du système interne avant de les toucher.

Ne branchez pas de connecteurs de télécommunication ou de téléphone sur les prises de carte réseau.

Ne désactivez pas la fiche de mise à la terre du cordon d'alimentation. La mise à la terre est une caractéristique de sécurité importante

Branchez le cordon d'alimentation dans une prise mise à la terre à laquelle vous pouvez facilement accéder à tout moment.

Pour réduire les risques de blessures graves, lisez le *Guide de sécurité et ergonomie du poste de travail*. Ce manuel explique comment agencer correctement un poste de travail et quelle posture les utilisateurs d'ordinateurs doivent adopter pour travailler de manière ergonomique. Il contient également d'importantes informations sur la sécurité électrique et mécanique. Ce manuel est disponible sur le Web à l'adresse <http://www.hp.com/ergo>.

⚠ AVERTISSEMENT ! Cet ordinateur contient des pièces sous tension et amovibles.

Débranchez le cordon d'alimentation avant de retirer le boîtier.

Remettez le boîtier en place et fixez-le avant d'alimenter l'équipement.

⚠ ATTENTION : L'électricité statique peut endommager les composants électriques de l'ordinateur ou de l'équipement en option. Il est conseillé de toucher un objet métallique relié à la terre avant de commencer l'installation. Consultez [Décharges électrostatiques à la page 96](#) pour plus d'informations.

Lorsque l'ordinateur est branché sur le secteur, la carte mère est sous tension. Vous devez débrancher le cordon d'alimentation de la source d'alimentation avant d'ouvrir l'ordinateur pour éviter toute détérioration des composants internes.

Retrait du panneau d'accès à l'ordinateur

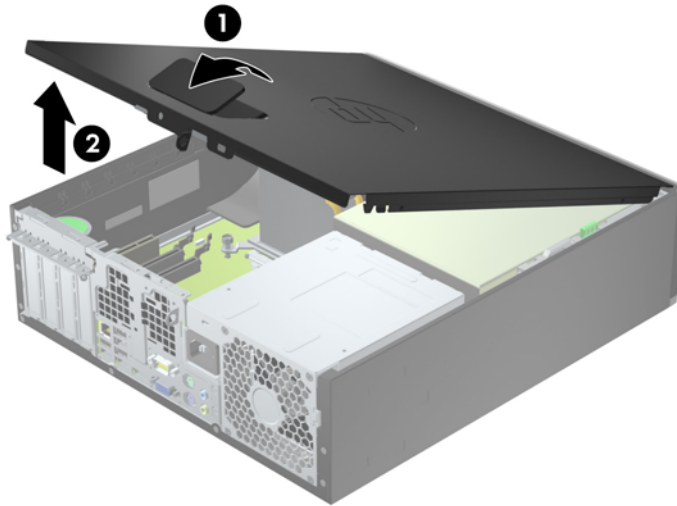
Pour accéder aux composants internes, vous devez enlever le panneau d'accès :

1. Retirez/dégagez tout périphérique de sécurité qui gêne l'ouverture de l'ordinateur.
2. Retirez tout support amovible de l'ordinateur, par exemple des CD ou des lecteurs flash USB.
3. Mettez l'ordinateur hors tension sans risque via le système d'exploitation, puis mettez les périphériques externes hors tension.
4. Débranchez le cordon d'alimentation de la prise électrique, puis débranchez tout périphérique externe.

⚠ ATTENTION : Quel que soit l'état de mise sous tension, une tension est toujours présente sur la carte mère tant que le système est branché sur une prise secteur active. Vous devez débrancher le cordon d'alimentation pour éviter d'endommager les composants internes de l'ordinateur.

5. Si l'ordinateur est sur un socle, retirez-le de ce dernier et posez l'ordinateur sur une surface plane.
6. Soulevez la poignée du panneau d'accès (1) puis soulevez le panneau d'accès de l'ordinateur (2).

Figure 3-1 Retrait du panneau d'accès de l'ordinateur



Remise en place du panneau d'accès à l'ordinateur

Faites glisser l'onglet situé à l'avant du panneau d'accès sous l'onglet situé à l'avant du châssis (1), puis appuyez l'arrière du panneau d'accès dans l'appareil jusqu'à ce qu'il s'emboîte (2).

Figure 3-2 Remise en position du panneau d'accès de l'ordinateur



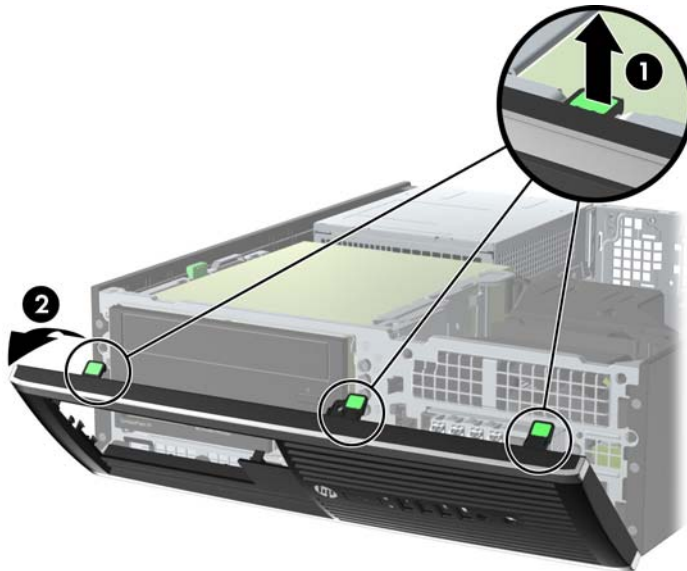
Retrait du panneau avant

1. Retirez/désengagez tout périphérique de sécurité qui entrave l'ouverture de l'ordinateur.
2. Retirez tout support amovible de l'ordinateur, par exemple des CD ou des lecteurs flash USB.
3. Exécutez la procédure d'arrêt du système d'exploitation, puis mettez l'ordinateur et les périphériques externes hors tension.
4. Retirez le cordon d'alimentation de la prise secteur et débranchez tous les périphériques externes.

⚠ ATTENTION : Quel que soit l'état de mise sous tension, une tension est toujours présente sur la carte mère tant que l'ordinateur est branché sur une prise secteur active. Vous devez déconnecter le cordon d'alimentation pour éviter d'endommager les composants internes de l'ordinateur.

5. Si l'ordinateur est sur un socle, retirez-le de ce dernier et posez l'ordinateur sur une surface plane.
6. Retirez le panneau d'accès de l'ordinateur.
7. Soulevez les trois onglets sur le côté du cache avant (1), puis faites pivoter le cache avant pour le retirer du châssis (2).

Figure 3-3 Retrait du panneau avant



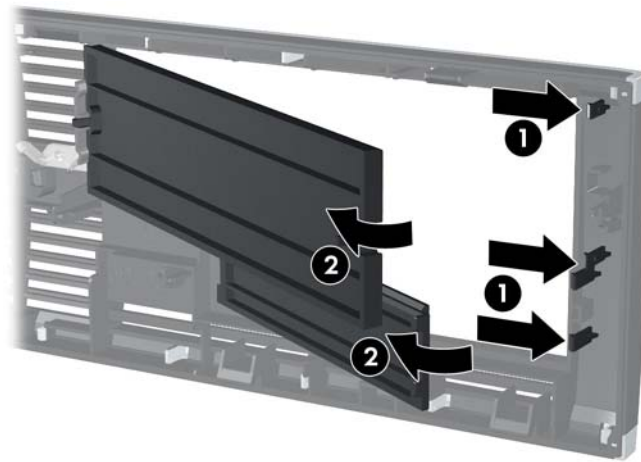
Retrait des caches protecteurs

Sur certains modèles, des caches protecteurs recouvrent les baies de lecteur 3,5 et 5,25 pouces. Ces caches doivent être retirés avant d'installer un lecteur. Pour retirer un cache protecteur :

1. Retirez le panneau d'accès et le panneau avant.

2. Pour retirer un cache protecteur, poussez les languettes de fixation qui maintiennent le cache en place vers le bord extérieur droit du panneau (1) et faites glisser le cache vers l'arrière et vers la droite pour le retirer (2).

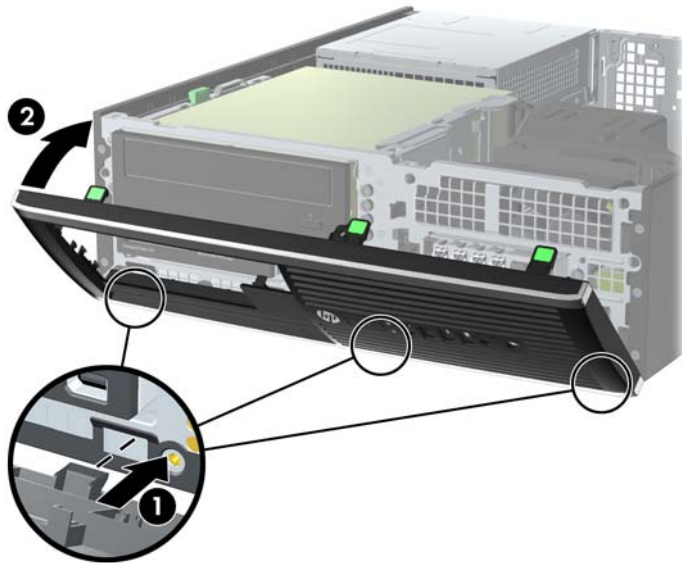
Figure 3-4 Retrait d'un cache protecteur



Remise en place du panneau avant

Insérez les trois crochets en bas du cache avant dans les trous rectangulaires du châssis (1), puis faites pivoter le haut du cache avant dans le châssis (2) jusqu'à ce qu'il s'emboîte.

Figure 3-5 Remise en position du cache avant



De la configuration bureau en minitour

L'ordinateur compact peut être positionné comme une tour à l'aide d'un socle pour tour en option que vous pouvez acheter auprès de HP.


1. Retirez/désengagez tout périphérique de sécurité qui entrave l'ouverture de l'ordinateur.
2. Retirez tout support amovible de l'ordinateur, par exemple des CD ou des lecteurs flash USB.
3. Exécutez la procédure d'arrêt du système d'exploitation, puis mettez l'ordinateur et les périphériques externes hors tension.
4. Retirez le cordon d'alimentation de la prise secteur et débranchez tous les périphériques externes.

⚠ ATTENTION : Quel que soit l'état de mise sous tension, une tension est toujours présente sur la carte mère tant que l'ordinateur est branché sur une prise secteur active. Vous devez déconnecter le cordon d'alimentation pour éviter d'endommager les composants internes de l'ordinateur.


5. Positionnez l'ordinateur de façon à ce que le côté droit soit orienté vers le bas et placez l'ordinateur sur le socle en option.

Figure 3-6 Conversion du format de bureau en orientation tour



 **REMARQUE :** Pour stabiliser l'ordinateur en orientation tour, HP vous recommande d'utiliser un socle en option.

6. Reconnectez le cordon d'alimentation et tous les périphériques externes, puis mettez l'ordinateur sous tension.

 **REMARQUE :** Veillez à garder un espace libre de 10 cm tout autour de l'ordinateur.

7. Verrouillez tout périphérique de sécurité qui aurait pu bouger lors du retrait du panneau d'accès.

Connexions de la carte mère

Reportez-vous à l'illustration et au tableau suivants pour identifier les connecteurs de la carte mère.

Figure 3-7 Connexions de la carte mère

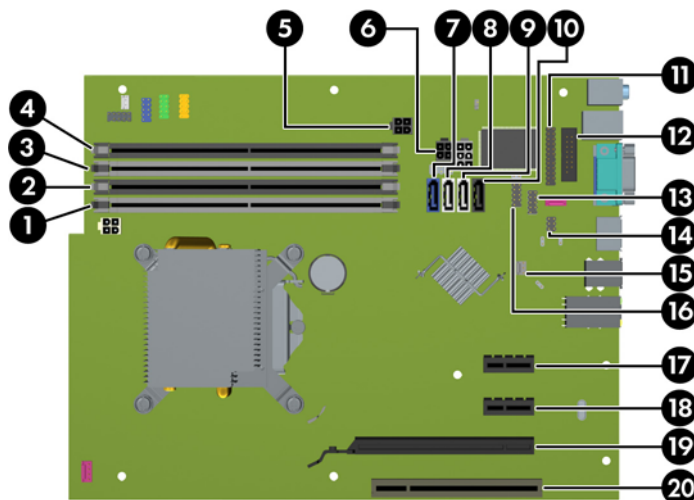


Tableau 3-1 Connexions de la carte mère

N	Connecteur de la carte mère	Étiquette de carte mère	Couleur	Composant
1	DIMM4 (canal A)	DIMM4	blanc	Module de mémoire
2	DIMM3 (canal A)	DIMM3	noir	Module de mémoire
3	DIMM2 (canal B)	DIMM2	blanc	Module de mémoire
4	DIMM1 (canal B)	DIMM1	noir	Module de mémoire
5	Alimentation	SATAPWR1	noir	(Inutilisé)
6	Alimentation	SATAPWR1	noir	Optiques SATA et disques durs
7	SATA 3.0	SATA0	bleu foncé	1er disque dur
8	SATA 2.0	SATA1	blanc	2ème disque dur ou 2ème lecteur optique si un câble adaptateur ESATA est présent
9	SATA 2.0	SATA2	blanc	1er lecteur optique
10	eSATA	ESATA	noir	Câble adaptateur eSATA ou 2ème lecteur optique
11	Port parallèle	PAR	noir	Port parallèle
12	Port série	COMB	noir	Port série
13	USB	MEDIA	noir	Périphérique USB tel qu'un lecteur de cartes multimédias
14	Verrou de la protection	HLCK	noir	Verrou de la protection
15	USB	MEDIA2	noir	Périphérique USB tel qu'un lecteur de cartes multimédias
16	Détecteur d'ouverture du capot	HSENSE	blanc	Détecteur d'ouverture du capot
17	PCI Express x1	X1PCIEXP1	noir	Carte d'extension
18	PCI Express x1	X4PCIEXP	noir	Carte d'extension
19	PCI Express x16	X16PCIEXP	noir	Carte d'extension
20	PCI	PCI	blanc	Carte d'extension

Installation de mémoire supplémentaire

L'ordinateur est fourni avec des modules DIMM (dual inline memory modules) de SDRAM (synchronous dynamic random access memory) DDR3 (double data rate 3).

DIMM

Les supports mémoire de la carte mère peuvent recevoir un maximum de quatre modules DIMM standard. À la livraison, ces connecteurs pour module mémoire accueillent au moins un DIMM préinstallé. Pour exploiter entièrement la prise en charge de mémoire, vous pouvez équiper la carte mère d'un maximum de 16 Go de mémoire dans une configuration hautes performances à deux canaux.

DDR3-SDRAM DIMM

⚠ ATTENTION : Ce produit NE prend PAS en charge la mémoire DDR3 Ultra Low Voltage (tension ultra faible) (DDR3U). Le processeur n'est pas compatible avec la mémoire DDR3U et si vous branchez de la mémoire DDR3U sur la carte mère, cela peut endommager physiquement le module DIMM ou provoquer un dysfonctionnement du système.

Pour que le système fonctionne correctement, les modules mémoire DDR3-SDRAM DIMM doivent être :

- standard à 240 broches
- Sans tampon, non-ECC PC3-12800 DDR3-1600 MHz conformes à la norme
- 1,5 volt DDR3-SDRAM DIMM

Les modules mémoire DDR3-SDRAM DIMM doivent également :

- Prend en charge une latence CAS 11 DDR3 1600 MHz (11-11-11 synchronisation)
- contenir les informations JEDEC SPD obligatoires

En outre, l'ordinateur prend en charge :

- les technologies de mémoire non-ECC à 512 Mbits, 1 Gbit et 2 Gbits
- les modules DIMM monoface/double face.
- Modules DIMM conçus à partir de dispositifs DDR x8 et x16 ; Les modules DIMM conçus à partir de SDRAM x4 ne sont pas pris en charge

📝 REMARQUE : Le système ne fonctionnera pas correctement si vous installez des modules DIMM non pris en charge.

Remplissage des supports DIMM

La carte mère est équipée de quatre supports DIMM, deux par canal. Ceux-ci sont identifiés DIMM1, DIMM2, DIMM3 et DIMM4. Les sockets DIMM1 et DIMM2 fonctionnent sur le canal mémoire B. Les sockets DIMM3 et DIMM4 fonctionnent sur le canal mémoire A.

Le système fonctionnera automatiquement en mode canal unique, en mode double canal ou en mode flexible. Cela dépendra de l'installation des modules DIMM.

- Le système fonctionne en mode canal unique si les supports DIMM sont remplis dans un seul canal.
- Le système fonctionne en mode performant entrelacé à deux canaux si la capacité totale des modules DIMM du canal A est égale à celle des modules du canal B. Cependant, la technologie et la capacité des modules peuvent être différentes entre les deux canaux. Par exemple, si le canal A comporte deux modules DIMM de 1 Go et le canal B un module de 2 Go, le système fonctionnera en mode double canal.
- Le système fonctionnera en mode flexible si la capacité mémoire totale des modules DIMM du canal A n'est pas égale à la capacité mémoire totale des modules DIMM du canal B. En mode flexible, le canal occupé par le moins de mémoire représente la mémoire totale attribuée au double canal et la mémoire restante est attribuée au canal unique. Pour obtenir une vitesse optimale, les canaux doivent être équilibrés afin que la quantité la plus élevée de mémoire soit répartie entre les deux canaux. Si un canal dispose de plus de mémoire que l'autre, la plus grande capacité doit être attribuée au canal A. Par exemple, si vous occupez les sockets avec un module DIMM 2 Go et avec trois modules DIMM 1 Go, le canal A devra être occupé par le module DIMM 2 Go et par un module DIMM 1 Go. Le canal B devra être occupé par les deux autres modules DIMM 1 Go. Dans cette configuration, 4 Go sont exécutés en tant que double canal et 1 Go en tant que canal unique.
- Quel que soit le mode, la vitesse de fonctionnement maximale est déterminée par le module DIMM le plus lent du système.

Installation des modules DIMM

⚠ ATTENTION : Avant d'ajouter ou de retirer des modules mémoire, vous devez déconnecter le cordon d'alimentation et attendre environ 30 secondes pour éliminer toute énergie résiduelle. Quel que soit l'état de mise sous tension, une tension est toujours fournie aux modules mémoire tant que l'ordinateur est branché sur une prise secteur active. L'ajout ou le retrait de modules mémoire alors qu'une tension est toujours présente peut endommager de manière irréversible les modules mémoire ou la carte mère.

Les supports de modules mémoire ont des contacts en métal doré. Lorsque vous mettez à niveau la mémoire, il est important d'utiliser des modules mémoire avec des contacts en métal doré pour éviter la corrosion et/ou l'oxydation due à l'incompatibilité des métaux en contact les uns avec les autres.

L'électricité statique peut endommager les composants électroniques de l'ordinateur ou des cartes en option. Il est conseillé de toucher un objet métallique relié à la terre avant de commencer l'installation. Pour plus d'informations, reportez-vous à [Décharges électrostatiques à la page 96](#).

Lorsque vous manipulez un module de mémoire, ne touchez aucun contact, vous risqueriez d'endommager le module.

1. Retirez/dégagez tout périphérique de sécurité qui gêne l'ouverture de l'ordinateur.
2. Retirez tout support amovible de l'ordinateur, par exemple des CD ou des lecteurs flash USB.
3. Mettez l'ordinateur hors tension sans risque via le système d'exploitation, puis mettez les périphériques externes hors tension.

4. Débranchez le cordon d'alimentation de la prise électrique, puis débranchez tout périphérique externe.

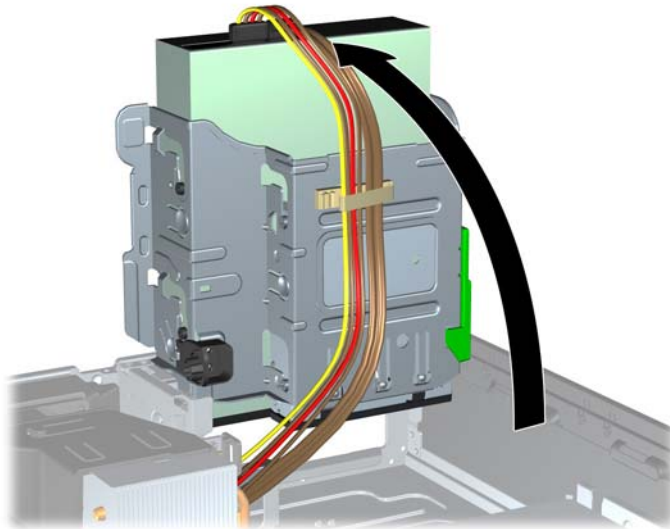
⚠ ATTENTION : Avant d'ajouter ou de retirer des modules mémoire, vous devez déconnecter le cordon d'alimentation et attendre environ 30 secondes pour éliminer toute énergie résiduelle. Quel que soit l'état de mise sous tension, une tension est toujours fournie aux modules mémoire tant que l'ordinateur est branché sur une prise secteur active. L'ajout ou le retrait de modules mémoire alors qu'une tension est toujours présente peut endommager de manière irréversible les modules mémoire ou la carte mère.

5. Si l'ordinateur est sur un socle, retirez-le de ce dernier.
6. Retirez le panneau d'accès de l'ordinateur.

⚠ AVERTISSEMENT ! Afin d'éviter tout risque de blessures dues aux surfaces brûlantes, laissez les composants du système interne refroidir avant de les toucher.

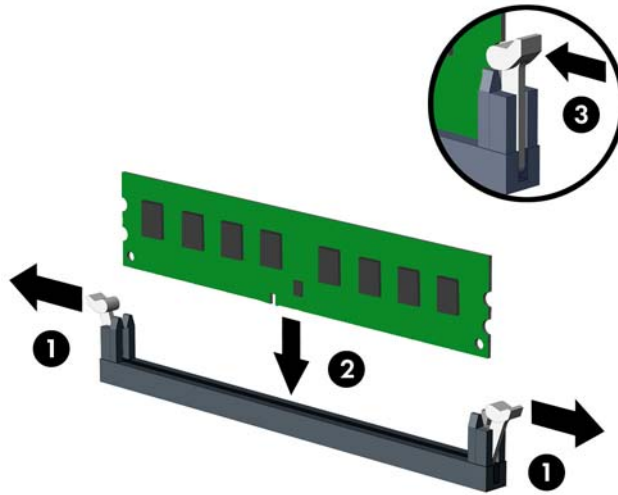
7. Faites pivoter le boîtier du compartiment du lecteur interne vers le haut pour accéder aux supports des modules de mémoire sur la carte mère.

Figure 3-8 Rotation de la cage d'unité vers le haut



8. Ouvrez les deux loquets du support de module mémoire (1), puis insérez le module dans le support (2).

Figure 3-9 Installation d'un DIMM



REMARQUE : Un module mémoire ne peut être installé que d'une seule façon. Faites coïncider l'encoche située sur le module avec la patte du support de mémoire.

Occupez les sockets DIMM noirs avant les blancs.


Pour obtenir des performances maximales, occupez les sockets de façon à ce que la capacité mémoire soit répartie d'une manière aussi égale que possible entre le canal A et le canal B. Reportez-vous à [Remplissage des supports DIMM à la page 55](#) pour plus d'informations.

9. Poussez le module dans le socket en vous assurant qu'il est complètement et correctement inséré. assurez-vous que les loquets sont en position fermée (3).
10. Répétez les étapes 8 et 9 pour installer les modules supplémentaires.
11. Remplacer le panneau d'accès.
12. Si l'ordinateur était sur un socle, remplacez-le sur ce dernier.
13. Rebranchez le cordon d'alimentation et mettez l'ordinateur sous tension.
14. Verrouillez tout périphérique de sécurité qui aurait pu bouger lors du retrait du panneau d'accès.

L'ordinateur devrait automatiquement détecter la mémoire supplémentaire la prochaine fois où vous l'allumerez.

Retrait ou installation d'une carte d'extension


L'ordinateur dispose d'un connecteur d'extension PCI, de deux connecteurs d'extension PCI Express x1 et d'un connecteur d'extension PCI Express x16.

 **REMARQUE :** Les supports pour cartes PCI et PCI Express sont uniquement compatibles avec les cartes de petit format.

Vous pouvez installer une carte d'extension PCI Express x1, x4, x8 ou x16 dans le connecteur PCI Express x16.

Pour retirer, remplacer ou ajouter une carte d'extension :

1. Retirez/dégagez tout périphérique de sécurité qui gêne l'ouverture de l'ordinateur.
2. Retirez tout support amovible de l'ordinateur, par exemple des CD ou des lecteurs flash USB.
3. Mettez l'ordinateur hors tension sans risque via le système d'exploitation, puis mettez les périphériques externes hors tension.
4. Débranchez le cordon d'alimentation de la prise électrique, puis débranchez tout périphérique externe.


 **ATTENTION :** Quel que soit l'état de mise sous tension, une tension est toujours présente sur la carte mère tant que le système est branché sur une prise secteur active. Vous devez débrancher le cordon d'alimentation pour éviter d'endommager les composants internes de l'ordinateur.

5. Si l'ordinateur est sur un socle, retirez-le de ce dernier.
6. Retirez le panneau d'accès de l'ordinateur.
7. Recherchez un connecteur d'extension libre et approprié sur la carte mère et le connecteur d'extension correspondant à l'arrière du châssis de l'ordinateur.
8. Ouvrez le dispositif de blocage des obturateurs de support PCI en soulevant le levier vert et en faisant pivoter le dispositif en position ouverte.

Figure 3-10 Ouverture du dispositif de retenue

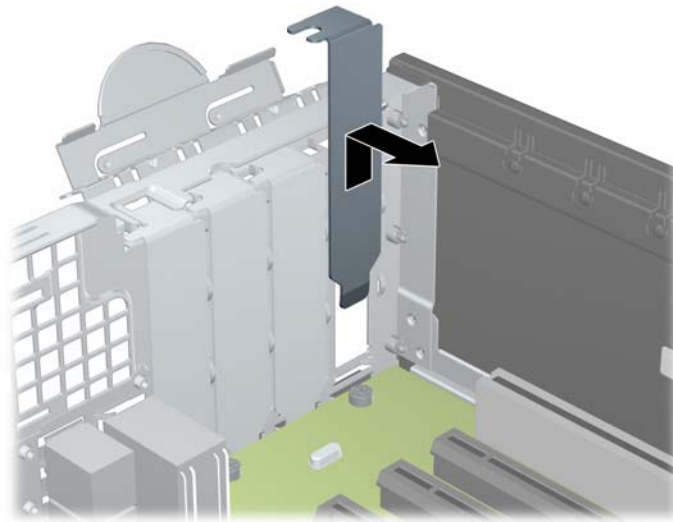


9. Avant d'installer une carte d'extension, retirez le cache de carte d'extension ou la carte d'extension existante.

 **REMARQUE :** Avant de retirer une carte d'extension déjà installée, débranchez tous les câbles qui y sont rattachés.

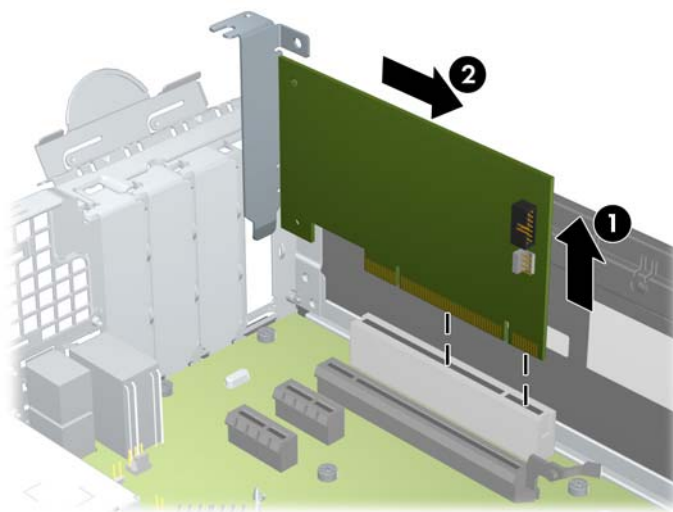
- a. Si vous installez une carte d'extension dans un connecteur libre, vous devez ôter le cache obturateur correspondant à l'arrière du châssis. Ôtez le cache obturateur à la verticale puis mettez-le à l'extérieur du châssis.

Figure 3-11 Retrait d'un cache de carte d'extension



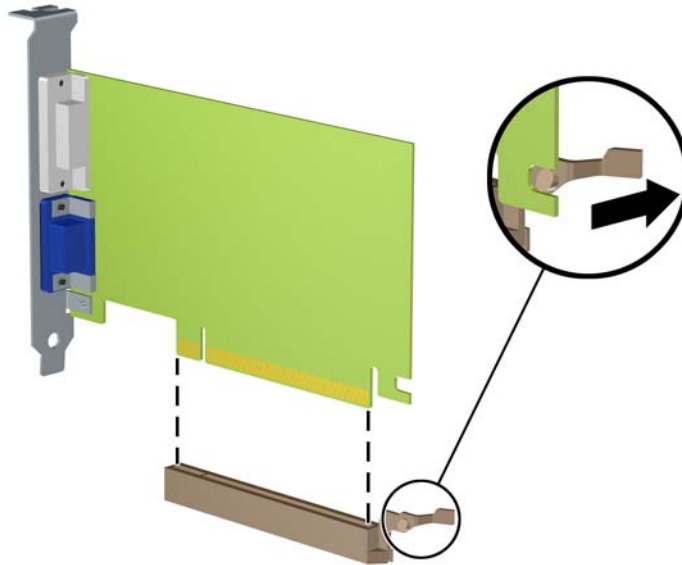
- b. Si vous retirez une carte PCI standard ou PCI Express x1, tenez-la à chaque extrémité et faites-la délicatement basculer d'avant en arrière jusqu'à ce qu'elle sorte de son support. Tirez la carte d'extension hors du support à la verticale (1), puis retirez-la complètement du châssis (2). Veillez à ne pas rayer par mégarde d'autres composants avec la carte.

Figure 3-12 Retrait d'une carte d'extension PCI standard



- c. Si vous retirez une carte PCI Express x16, éloignez le bras de rétention situé à l'arrière du support d'extension de la carte et faites délicatement basculer la carte jusqu'à ce qu'elle sorte de son support. Tirez la carte d'extension hors du support à la verticale, puis retirez-la complètement du châssis. Veillez à ne pas rayer par mégarde d'autres composants avec la carte.

Figure 3-13 Retrait d'une carte d'extension PCI Express x16

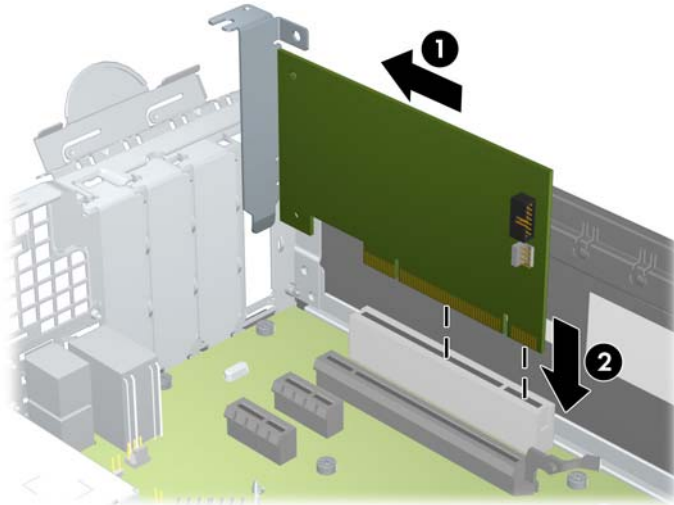



10. Conservez la carte retirée dans un emballage antistatique.
11. Si vous n'installez pas de nouvelle carte, installez un cache de carte d'extension pour fermer le connecteur ouvert.

⚠ ATTENTION : Après avoir retiré une carte d'extension, vous devez la remplacer par une nouvelle carte ou par un cache pour permettre le refroidissement des composants internes pendant leur fonctionnement.

12. Pour installer une nouvelle carte d'extension, tenez-la à la verticale du connecteur de la carte mère, puis déplacez-la vers l'arrière du châssis (1) de manière à aligner son support sur le connecteur prévu à l'arrière du châssis. Appuyez sur la carte pour l'insérer dans son connecteur sur la carte mère (2).

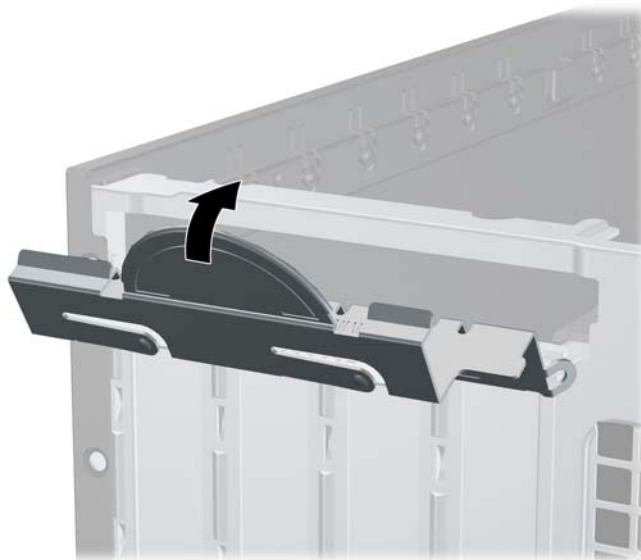
Figure 3-14 Installation d'une carte d'extension



 **REMARQUE :** Lorsque vous installez une carte d'extension, appuyez fermement dessus pour que tout le connecteur s'emboîte correctement dans le logement de la carte d'extension.

13. Remettez en place le dispositif de blocage des cartes d'extension.

Figure 3-15 Fermeture du dispositif de retenue



14. Branchez les câbles externes à la carte installée, si besoin est. Branchez les câbles internes à la carte mère, si besoin est.
15. Remettez en place le panneau d'accès de l'ordinateur.
16. Si l'ordinateur était sur un socle, remplacez-le sur ce dernier.
17. Rebranchez le cordon d'alimentation et mettez l'ordinateur sous tension.

18. Verrouillez tout périphérique de sécurité qui aurait pu bouger lors du retrait du panneau d'accès.
19. Reconfigurez l'ordinateur si nécessaire.

Emplacement des unités

Figure 3-16 Emplacements des unités

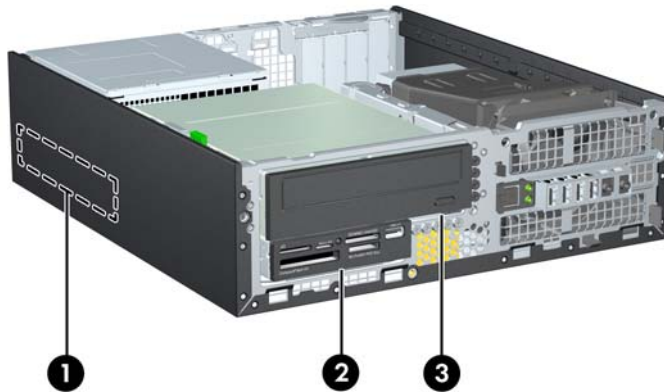


Tableau 3-2 Emplacements des unités

1	Compartiment de disque dur interne 3,5 pouces
2	Baie de lecteur 3.5 pouces pour les lecteurs en option (lecteur de cartes multimédia illustré)
3	Baie de lecteur 5,25 pouces pour les lecteurs en option (lecteur optique illustré)

REMARQUE : La configuration du lecteur sur votre ordinateur peut être différente de la configuration affichée ci-dessus.

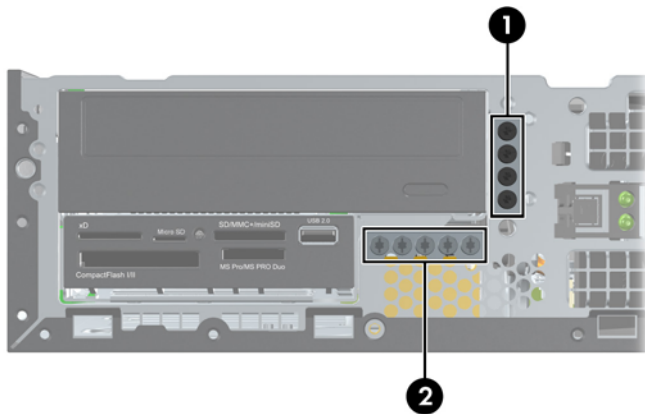
Pour vérifier le type et la taille des périphériques de stockage installés dans l'ordinateur, exécutez l'utilitaire Computer Setup.

Installation et retrait de lecteurs

Lors de l'installation de lecteurs supplémentaires, suivez ces consignes :

- Le disque dur SATA (Serial ATA) principal doit être connecté au contrôleur SATA bleu foncé principal libellé SATA 0 sur la carte mère. Si vous ajoutez un second disque dur, branchez-le sur le connecteur blanc libellé SATA1 sur la carte mère.
- Connectez un lecteur optique SATA au connecteur SATA blanc libellé SATA2 sur la carte mère.
- Connectez un câble adaptateur eSATA en option au connecteur SATA noir sur la carte mère.
- Connectez un câble USB de lecteur de cartes multimédias au connecteur USB de la carte mère libellé MEDIA.
- Le câble d'alimentation pour les lecteurs SATA est un câble trois connecteurs branché sur la carte mère, le premier connecteur raccordé à l'arrière du disque dur, le second connecteur à l'arrière du disque 3.5 po., et le troisième connecteur à l'arrière du lecteur optique 5.25 po.
- Le système ne prend pas en charge les unités optiques, ni les disques durs PATA.
- Vous devez installer des vis de guidage pour garantir le bon alignement et l'emboîtement du lecteur dans la cage d'unité. HP a fourni des vis de guidage supplémentaires pour les baies de lecteurs (cinq vis standard 6-32 et quatre vis métriques M3), situées à l'avant du châssis, sous le cache avant. Les vis standard 6-32 sont nécessaires en cas de disque dur secondaire. Toutes les autres unités (excepté le disque dur principal) utilisent des vis métriques M3. Les vis métriques fournies par HP sont noires et les vis standard fournies par HP sont de couleur argent. Si vous procédez au remplacement du disque dur principal, vous devez retirer les quatre vis de guidage d'isolation 6-32 de couleur argent et bleu du disque que vous remplacez et les installer dans le nouveau disque.

Figure 3-17 Emplacements des vis de guidage supplémentaires



N	Vis de guidage	Périphérique
1	Vis métriques M3 noires	Tous les lecteurs (sauf les disques durs primaires et secondaires)
2	Vis standard 6-32 de couleur argent	Disque dur secondaire

Au total, cinq vis standard 6-32 de couleur argent supplémentaires sont fournies. Quatre sont utilisées comme vis de guidage pour le disque dur secondaire. La cinquième vis est utilisée pour sécuriser le cache avant (pour plus d'informations, consultez [Sécurité du panneau avant à la page 84](#)).

⚠ ATTENTION : Pour éviter toute perte de travail et endommagement de l'ordinateur ou de l'unité :

Si vous insérez ou retirez une unité, arrêtez le système d'exploitation correctement, mettez l'ordinateur hors tension et débranchez le cordon d'alimentation. Ne retirez jamais une unité pendant que l'ordinateur est sous tension ou en mode Veille.

Il est conseillé de toucher un objet métallique relié à la terre avant de manipuler une unité. Évitez de toucher les connecteurs lorsque vous manipulez une unité. Pour savoir comment éviter les dommages dus à l'électricité statique, reportez-vous à la section [Décharges électrostatiques à la page 96](#).

Manipulez vos unités de disques délicatement ; Ne le laissez jamais tomber.

Ne forcez pas lorsque vous tentez d'insérer une unité.

Évitez d'exposer un disque dur aux liquides, températures extrêmes ou produits qui ont des champs magnétiques, par exemple un moniteur ou un hautparleur.

Si une unité doit être expédiée, enveloppez-la dans du papier à bulles ou utilisez un conditionnement approprié et indiquez sur le paquet qu'il est fragile et doit être manipulé avec précaution.

Retrait d'un lecteur 5,25 pouces d'une baie de lecteur

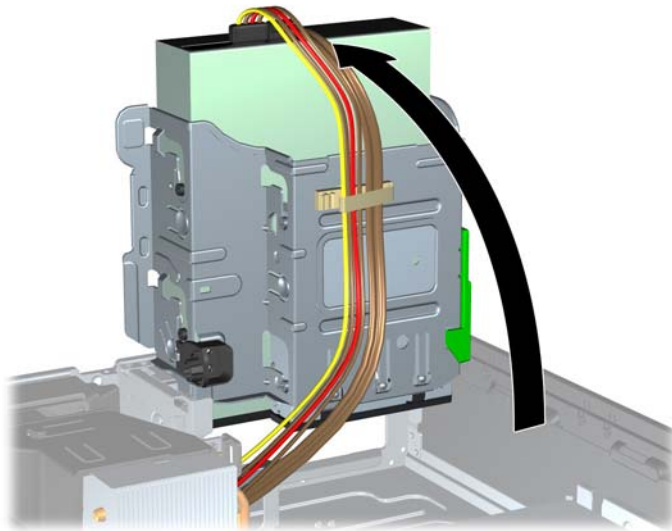
⚠ ATTENTION : Tous les supports amovibles doivent être retirés d'une unité avant le retrait de celle-ci de l'ordinateur.

1. Retirez/dégagez tout périphérique de sécurité qui gêne l'ouverture de l'ordinateur.
2. Retirez tout support amovible de l'ordinateur, par exemple des CD ou des lecteurs flash USB.
3. Mettez l'ordinateur hors tension sans risque via le système d'exploitation, puis mettez les périphériques externes hors tension.
4. Débranchez le cordon d'alimentation de la prise électrique, puis débranchez tout périphérique externe.

⚠ ATTENTION : Quel que soit l'état de mise sous tension, une tension est toujours présente sur la carte mère tant que le système est branché sur une prise secteur active. Vous devez débrancher le cordon d'alimentation pour éviter d'endommager les composants internes de l'ordinateur.

5. Si l'ordinateur est sur un socle, retirez-le de ce dernier.
6. Retirez le panneau d'accès de l'ordinateur.
7. Redressez le compartiment d'unité en le faisant pivoter.

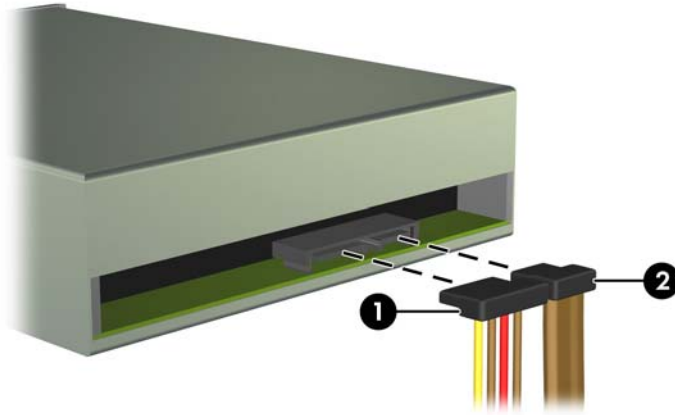
Figure 3-18 Rotation de la cage d'unité vers le haut



8. Si vous retirez un lecteur optique, déconnectez le cordon d'alimentation (1) et le câble de données (2) à l'arrière du lecteur optique.

ATTENTION : Lorsque vous déconnectez un câble, tirez sur son connecteur et pas sur le câble lui-même, car vous pourriez l'endommager.

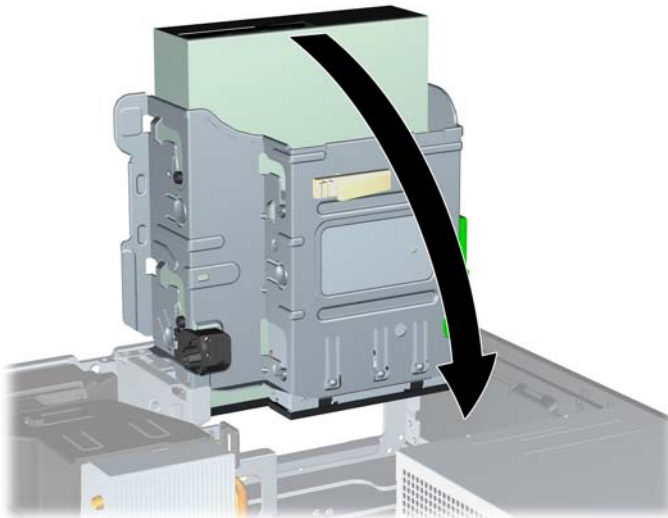
Figure 3-19 Débranchement des câbles d'alimentation et de données



9. En le faisant pivoter, abaissez le compartiment d'unité en position normale.

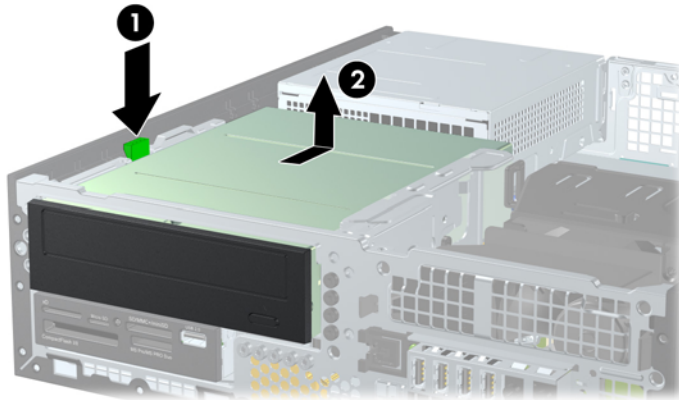
ATTENTION : Veillez à ne pas coincer les câbles en abaissant le compartiment d'unité de disque.

Figure 3-20 Rotation de la cage de lecteurs vers le bas



10. Appuyez sur le bouton vert de retenue situé à gauche de l'unité pour la désengager du compartiment d'unité (1). Tout en appuyant sur le bouton de retenue, faites coulisser l'unité vers l'arrière jusqu'à ce qu'elle se bloque, puis soulevez-la à la verticale hors de son compartiment (2).

Figure 3-21 Retrait de l'unité de 5,25 pouces




Installation d'un lecteur 5,25 pouces dans une baie de lecteur

1. Retirez/dégagez tout périphérique de sécurité qui gêne l'ouverture de l'ordinateur.
2. Retirez tout support amovible de l'ordinateur, par exemple des CD ou des lecteurs flash USB.
3. Mettez l'ordinateur hors tension sans risque via le système d'exploitation, puis mettez les périphériques externes hors tension.
4. Débranchez le cordon d'alimentation de la prise électrique, puis débranchez tout périphérique externe.

⚠ ATTENTION : Quel que soit l'état de mise sous tension, une tension est toujours présente sur la carte mère tant que le système est branché sur une prise secteur active. Vous devez débrancher le cordon d'alimentation pour éviter d'endommager les composants internes de l'ordinateur.

5. Si l'ordinateur est sur un socle, retirez-le de ce dernier.
6. Retirez le panneau d'accès de l'ordinateur.
7. Si vous installez une unité dans un compartiment couvert par un cache protecteur, retirez le cache avant, puis le cache protecteur. Consultez [Retrait des caches protecteurs à la page 49](#) pour plus d'informations.

8. Mettez en place quatre vis de guidage métriques M3 dans les trous inférieurs de chaque côté de l'unité. Quatre vis de guidage métriques M3 supplémentaires sont fournies par HP à l'avant du châssis, sous le cache avant. Les vis de guidage métriques M3 sont noires. Reportez-vous à la section [Installation et retrait de lecteurs à la page 63](#) pour une illustration de l'emplacement des vis de guidage métriques M3 supplémentaires.

 **REMARQUE :** Lors du remplacement d'un lecteur, placez les quatre vis de guidage métrique M3 de l'ancien sur le nouveau.


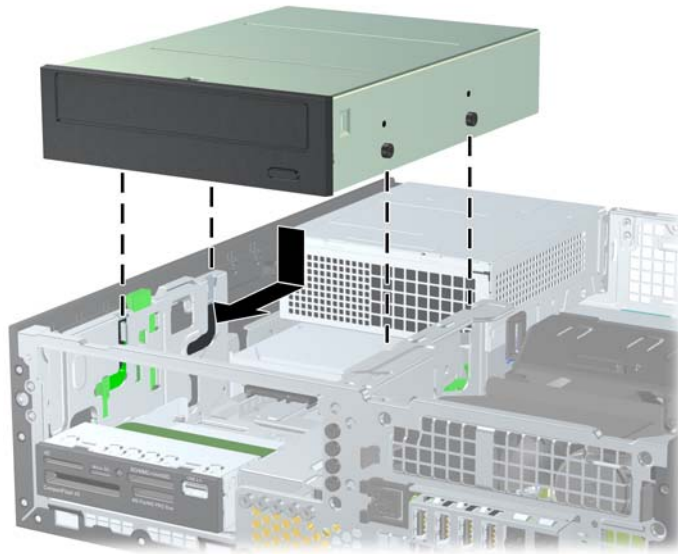
 **ATTENTION :** Utilisez uniquement des vis de guidage de 5 mm de long. Des vis plus longues peuvent endommager les composants internes de l'unité.

Figure 3-22 Installation des vis de guidage dans l'unité optique



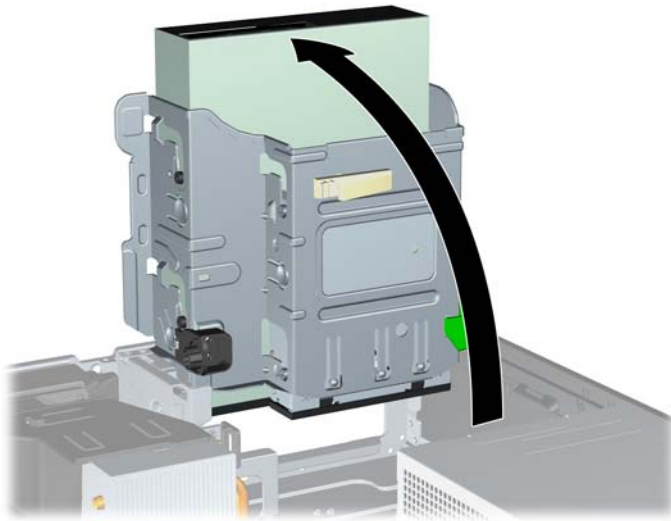
9. Placez les vis de guidage sur l'unité dans les connecteurs J du compartiment de l'unité. Faites ensuite glisser l'unité vers l'avant de l'ordinateur pour la bloquer.

Figure 3-23 Installation d'une unité optique



10. Redressez le compartiment d'unité en le faisant pivoter.

Figure 3-24 Redressement du compartiment d'unité de disque



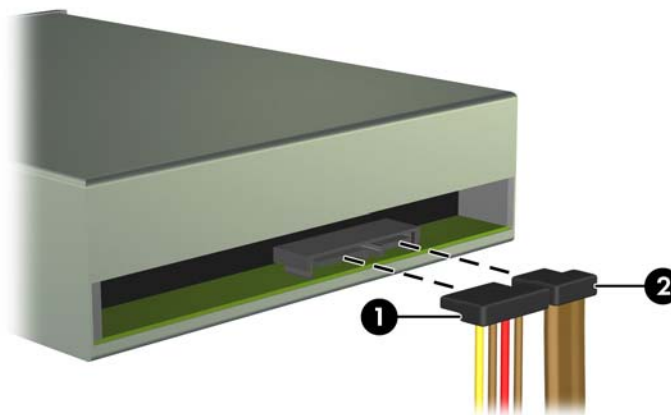
11. Connectez le câble de données SATA au connecteur SATA blanc libellé SATA2 sur la carte mère.
12. Faites passer le câble de données dans les guides de câbles.

⚠ ATTENTION : Il existe deux guides de câbles qui empêchent le câble de données d'être pincé par le compartiment lors de son soulèvement ou abaissement. L'un est situé sur le côté inférieur du compartiment. L'autre est situé sur le cadre du châssis, sous le compartiment. Assurez-vous que le câble de données passe via ces guides avant de le connecter à l'unité optique.

13. Connectez le cordon d'alimentation (1) et le câble de données (2) à l'arrière de l'unité optique.

📝 REMARQUE : Le câble d'alimentation du lecteur optique est un câble à trois connecteurs qui va de la carte mère au disque dur, puis à l'arrière du lecteur optique.

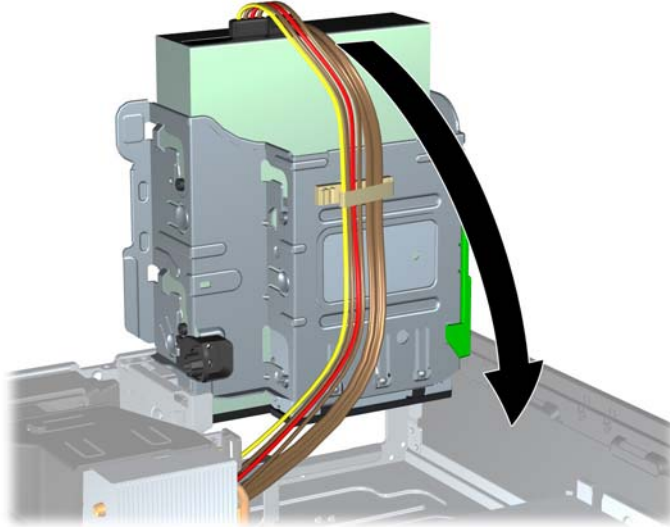
Figure 3-25 Branchement du câble d'alimentation et du câble de données



14. En le faisant pivoter, abaissez le compartiment d'unité en position normale.

⚠ ATTENTION : Veillez à ne pas coincer les câbles en abaissant le compartiment d'unité de disque.

Figure 3-26 Remise en position normale du compartiment d'unité de disque



15. Remettez en place le panneau avant (s'il a été retiré) et le panneau d'accès.
16. Si l'ordinateur était sur un socle, remplacez-le sur ce dernier.
17. Reconnectez le cordon d'alimentation et mettez l'ordinateur sous tension.
18. Verrouillez tout périphérique de sécurité que vous avez désengagé lors du retrait du panneau d'accès.

Retrait d'un lecteur 3.5 pouces d'une baie de lecteur

⚠ ATTENTION : Avant de retirer une unité de l'ordinateur, veillez à ce qu'elle ne contienne pas de support amovible.

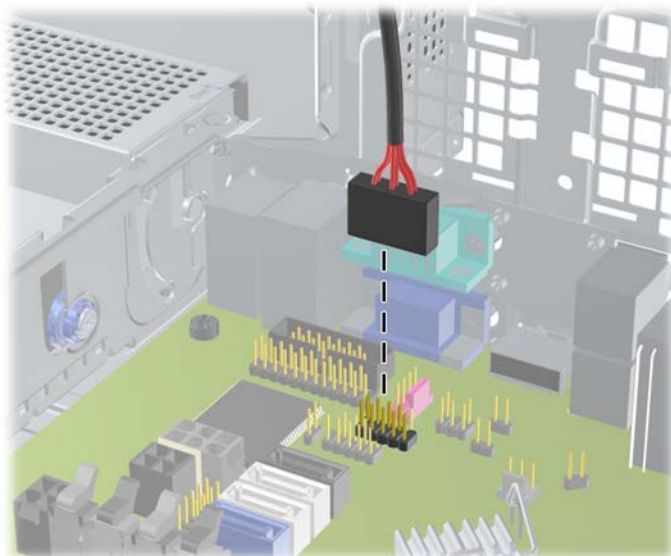
L'unité de 3,5 pouces se situe sous l'unité de 5,25 pouces. Vous devez retirer le lecteur 5,25 pouces avant de retirer le lecteur 3,5 pouces.

1. Suivez la procédure de la section [Retrait d'un lecteur 5,25 pouces d'une baie de lecteur à la page 65](#) pour retirer le lecteur 5.25 pouces et accéder au lecteur 3,5 pouces.

⚠ ATTENTION : Assurez-vous que l'ordinateur est arrêté et que le cordon d'alimentation est débranché de la prise électrique avant de commencer.

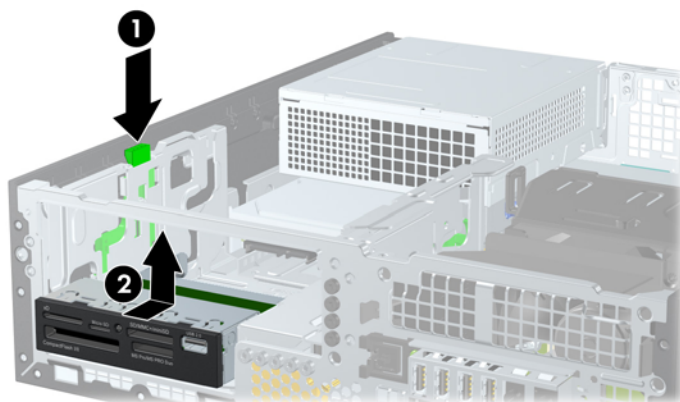
2. Débranchez les câbles de l'arrière de l'unité ou, si vous retirez un lecteur de cartes multimédia, déconnectez le câble USB de la carte mère comme indiqué sur les illustrations suivantes.

Figure 3-27 Déconnexion du câble USB du lecteur de cartes multimédias



3. Appuyez sur le bouton vert de retenue situé à gauche de l'unité pour la désengager du compartiment d'unité (1). Tout en appuyant sur le bouton de retenue, faites coulisser l'unité vers l'arrière jusqu'à ce qu'elle se bloque, puis soulevez-la à la verticale hors de son compartiment (2).

Figure 3-28 Retrait d'une unité de 3,5 pouces (lecteur de cartes multimédia illustré)



Installation d'un lecteur 3.5 pouces dans une baie de lecteur

Le compartiment de 3,5 pouces se situe sous l'unité de 5,25 pouces. Pour installer une unité dans le compartiment de 3,5 pouces :



REMARQUE : Pour un alignement correct et le blocage de l'unité dans la cage, vous devez installer des vis de guidage. HP a fourni des vis de guidage supplémentaires pour les baies de lecteurs (quatre vis standard 6-32 et quatre vis métriques M3), situées à l'avant du châssis, sous le cache avant. Les disques durs secondaires nécessitent des vis 6-32 standard. Toutes les autres unités (excepté le disque dur principal) utilisent des vis métriques M3. Les vis métriques M3 fournies par HP sont noires et les vis standard 6-32 fournies par HP sont de couleur argent. Reportez-vous à la section [Installation et retrait de lecteurs à la page 63](#) pour une illustration des emplacements des vis de guidage.

1. Suivez la procédure de la section [Retrait d'un lecteur 5,25 pouces d'une baie de lecteur à la page 65](#) pour retirer l'unité de 5.25 pouces et accéder au compartiment d'unité de 3,5 pouces.



ATTENTION : Assurez-vous que l'ordinateur est arrêté et que le cordon d'alimentation est débranché de la prise électrique avant de commencer.

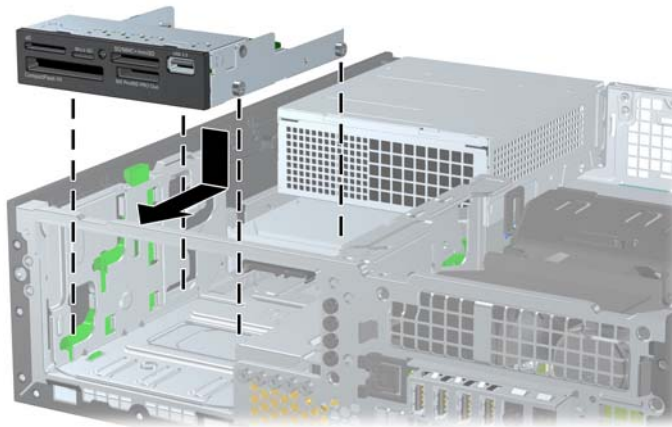
2. Si vous installez une unité dans un compartiment couvert par un cache protecteur, retirez le cache avant, puis le cache protecteur. Pour plus d'informations, reportez-vous à la section [Retrait des caches protecteurs à la page 49](#).
3. Installez les vis de guidage dans les orifices de chaque côté du lecteur.

Figure 3-29 Installation des guides de vidage (lecteur de cartes multimédia illustré)



4. Placez les vis de guidage sur l'unité dans les connecteurs J du compartiment de l'unité. Faites ensuite glisser l'unité vers l'avant de l'ordinateur pour la bloquer.

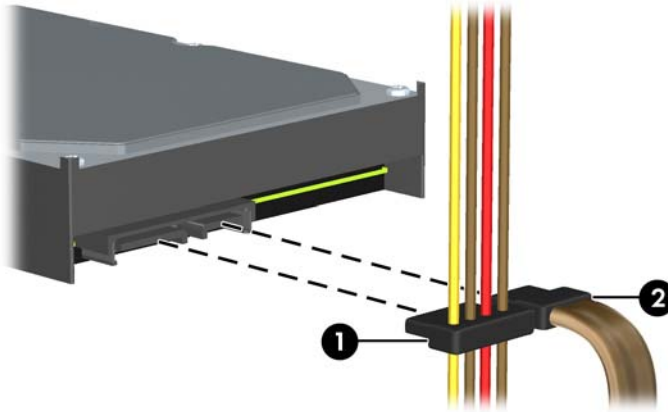
Figure 3-30 Installation d'une unité dans le compartiment d'unité de 3,5 pouces (lecteur de cartes multimédia illustré)



5. Connectez les câbles d'unité appropriés :

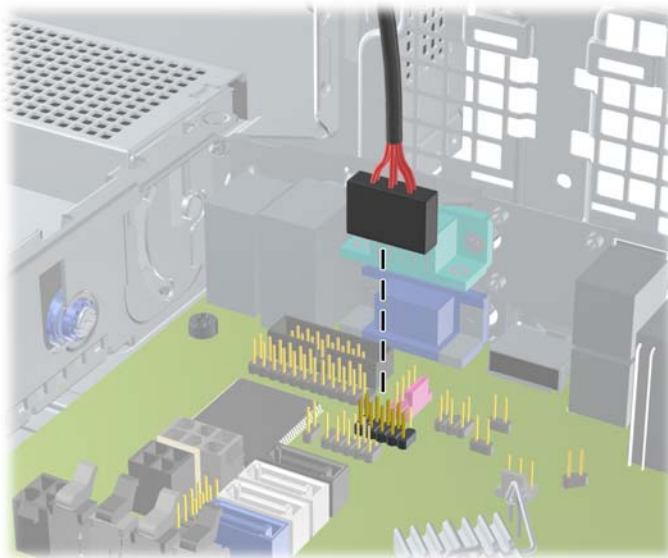
- a. Si vous installez un deuxième disque dur, connectez le câble d'alimentation (1) et le câble de données (2) à l'arrière du lecteur et connectez l'autre extrémité du câble de données au connecteur blanc sur la carte mère, libellé SATA1.


Figure 3-31 Branchement du câble d'alimentation et du câble de données du deuxième disque dur



- b. Si vous installez un lecteur de cartes multimédias, connectez son câble USB au connecteur USB de la carte mère libellé MEDIA.

Figure 3-32 Connexion du câble USB du lecteur de cartes multimédia




 **REMARQUE :** Reportez-vous à [Connexions de la carte mère à la page 52](#) pour obtenir une illustration des connecteurs de lecteurs de la carte mère.

6. Repositionnez l'unité de 5,25 pouces.
7. Remettez en place le panneau avant (s'il a été retiré) et le panneau d'accès.
8. Si l'ordinateur était sur un socle, remplacez-le sur ce dernier.


9. Reconnectez le cordon d'alimentation et mettez l'ordinateur sous tension.
10. Verrouillez tout périphérique de sécurité que vous avez désengagé lors du retrait du panneau d'accès.

Retrait et remplacement du disque dur interne 3,5 pouces principal

 **REMARQUE :** Avant de retirer l'ancien disque dur, assurez-vous de sauvegarder ses données de manière à pouvoir les transférer sur le nouveau disque.

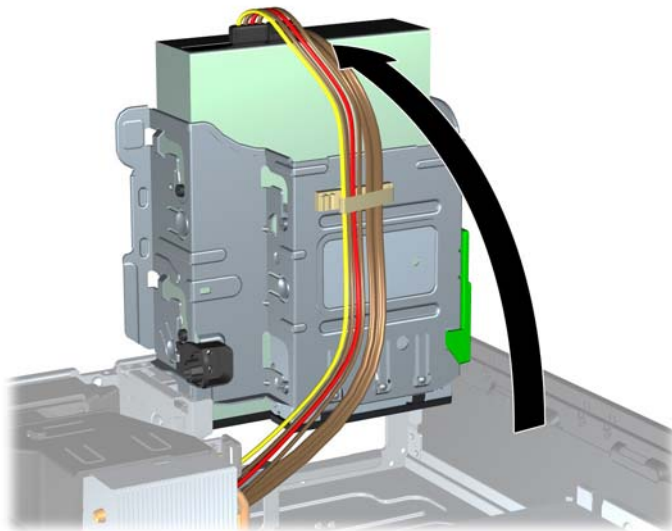
Le disque dur 3,5 pouces préinstallé est situé sous le bloc d'alimentation. Pour enlever et remettre en place le disque dur :

1. Retirez/dégagez tout périphérique de sécurité qui gêne l'ouverture de l'ordinateur.
2. Retirez tout support amovible de l'ordinateur, par exemple des CD ou des lecteurs flash USB.
3. Mettez l'ordinateur hors tension sans risque via le système d'exploitation, puis mettez les périphériques externes hors tension.
4. Débranchez le cordon d'alimentation de la prise électrique, puis débranchez tout périphérique externe.

 **ATTENTION :** Quel que soit l'état de mise sous tension, une tension est toujours présente sur la carte mère tant que le système est branché sur une prise secteur active. Vous devez débrancher le cordon d'alimentation pour éviter d'endommager les composants internes de l'ordinateur.

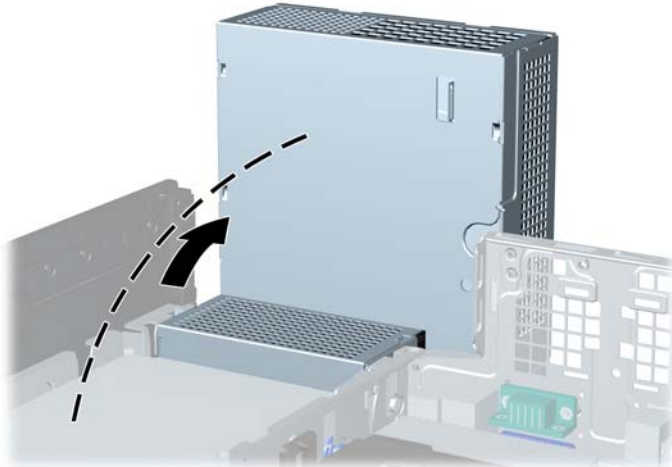
5. Si l'ordinateur est sur un socle, retirez-le de ce dernier.
6. Retirez le panneau d'accès de l'ordinateur.
7. Redressez le compartiment pour les unités internes.

Figure 3-33 Redressement du compartiment d'unité de disque



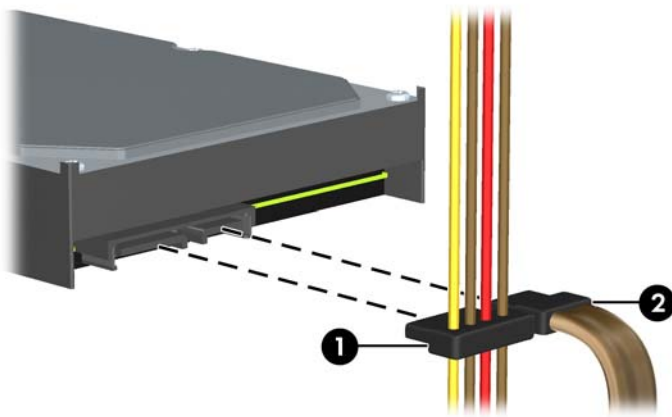
8. Redressez le bloc d'alimentation en le faisant pivoter. Le disque dur se trouve sous le bloc d'alimentation.

Figure 3-34 Redressement du bloc d'alimentation



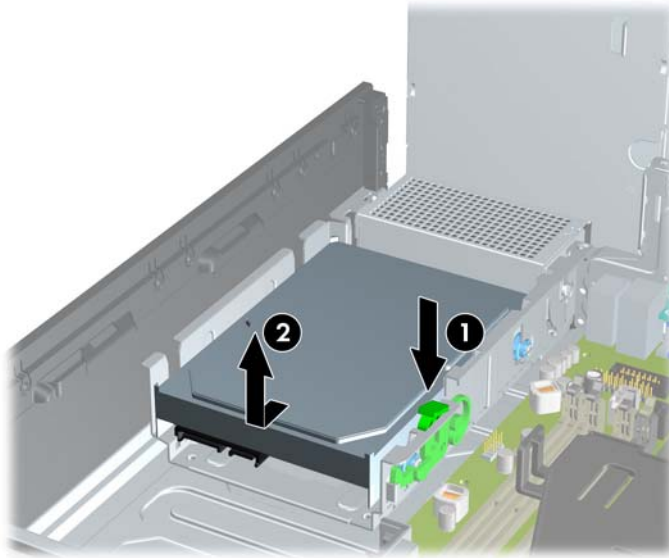
9. Débranchez le câble d'alimentation (1) et le câble de données (2) de l'arrière du disque dur.

Figure 3-35 Déconnexion des câbles du disque dur



10. Appuyez sur le loquet de dégagement vert situé à côté du disque dur (1). Tout en appuyant sur le loquet, faites glisser l'unité vers l'avant jusqu'à l'arrêt et soulevez-la pour la sortir du compartiment (2).

Figure 3-36 Retrait du disque dur



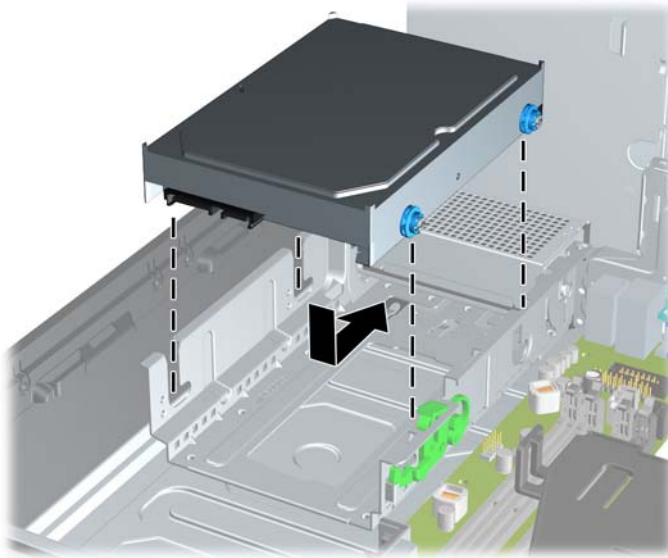
11. Pour installer un disque dur, vous devez retirer les quatre vis de guidage d'isolation argentées et bleues de l'ancien disque dur et les installer sur le nouveau disque dur.

Figure 3-37 Installation des vis de guidage de disque dur



- Alignez les vis de guidage avec les connecteurs du compartiment d'unité du châssis, enfoncez le disque dur dans le compartiment, puis faites-le glisser en arrière jusqu'à ce qu'il s'arrête et s'enclenche.

Figure 3-38 Installation du disque dur



- Connectez le cordon d'alimentation (1) et le câble de données (2) à l'arrière du disque dur.


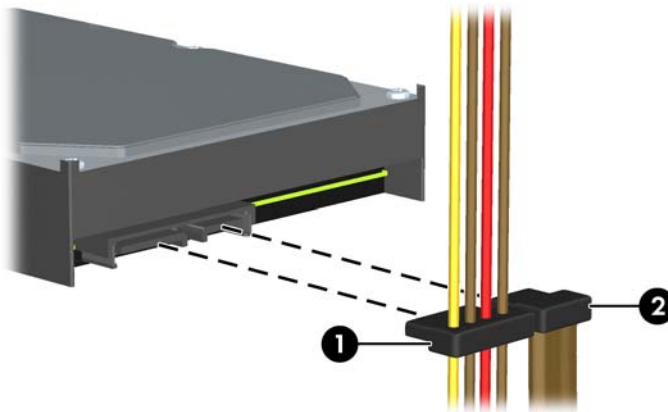
 **REMARQUE :** Si le système est équipé d'un seul disque dur SATA, le câble de données doit être raccordé au connecteur SATA0 bleu foncé de la carte mère pour éviter toute détérioration des performances de disque dur.

Figure 3-39 Connexion des câbles du disque dur



- Faites pivoter le compartiment pour les unités internes et abaissez l'alimentation à leurs positions normales.
- Remettez en place le panneau d'accès.
- Si l'ordinateur était sur un socle, remplacez-le sur ce dernier.
- Reconnectez le cordon d'alimentation et mettez l'ordinateur sous tension.
- Verrouillez tout périphérique de sécurité que vous avez désengagé lors du retrait du panneau d'accès.

Installation d'un dispositif antivol

Les dispositifs de sécurité illustrés ci-dessous et aux pages suivantes peuvent être utilisés pour protéger l'ordinateur contre le vol.

Verrou de câble

Figure 3-40 Installation d'un câble de sécurité



Cadenas

Figure 3-41 Installation d'un cadenas



Verrou de sécurité HP Business PC

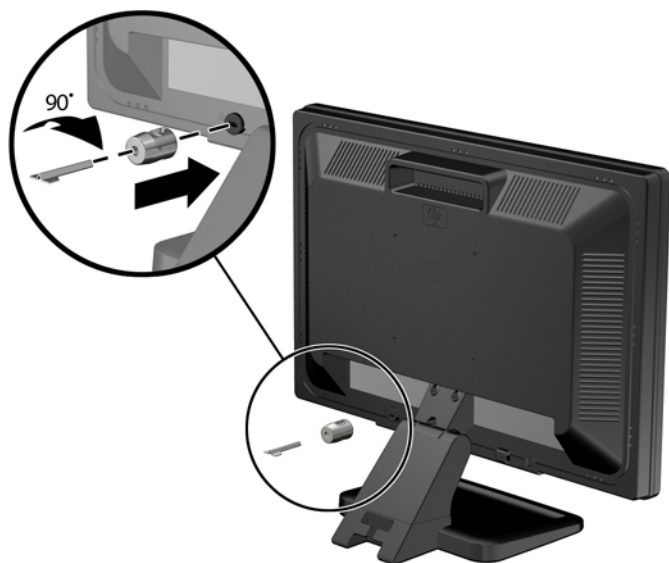
1. Attachez le câble de sécurité en entourant un objet fixe.

Figure 3-42 Fixation du câble autour d'un objet fixe



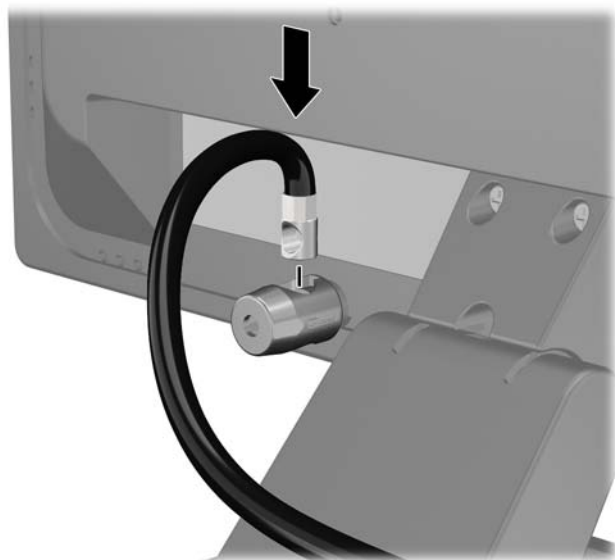
2. Insérez le verrou de câble dans la fente du verrou de câble à l'arrière du moniteur et fixez le verrou au moniteur en insérant la clé à l'arrière du verrou et en tournant la clé de 90 degrés.

Figure 3-43 Installation du câble verrou sur le moniteur



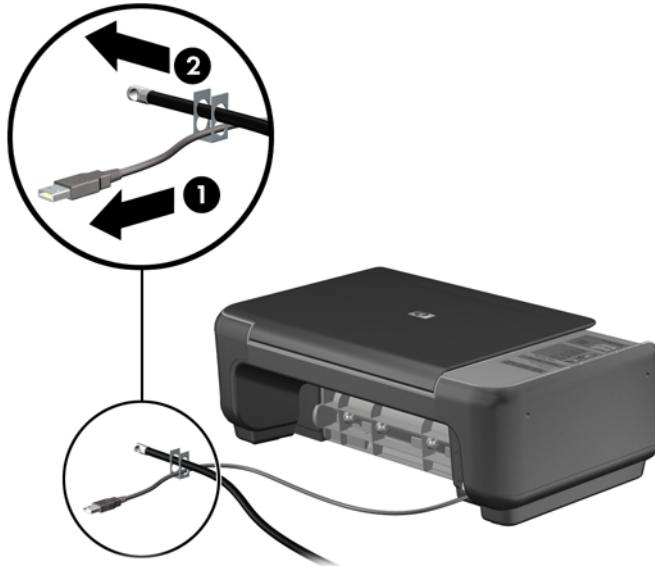
3. Faites glisser le câble de sécurité dans le trou du verrou de câble à l'arrière du moniteur.

Figure 3-44 Sécurisation du moniteur



4. Utilisez le support de montage fourni dans le kit pour sécuriser d'autres unités périphériques en introduisant le câble du périphérique dans le centre du support (1) et en insérant le câble de sécurité dans l'un des deux trous du support de montage (2). Utilisez le trou du support de montage sécurisant le mieux le câble de l'unité périphérique.

Figure 3-45 Sécurisation des unités périphériques (imprimante présentée)



5. Enfilez les câbles du clavier et de la souris dans le verrou du châssis de l'ordinateur.

Figure 3-46 Enfilage des câbles du clavier et de la souris



6. Vissez le verrou au châssis dans le trou de la vis à ailettes à l'aide de la vis fournie.

Figure 3-47 Fixation du verrou au châssis



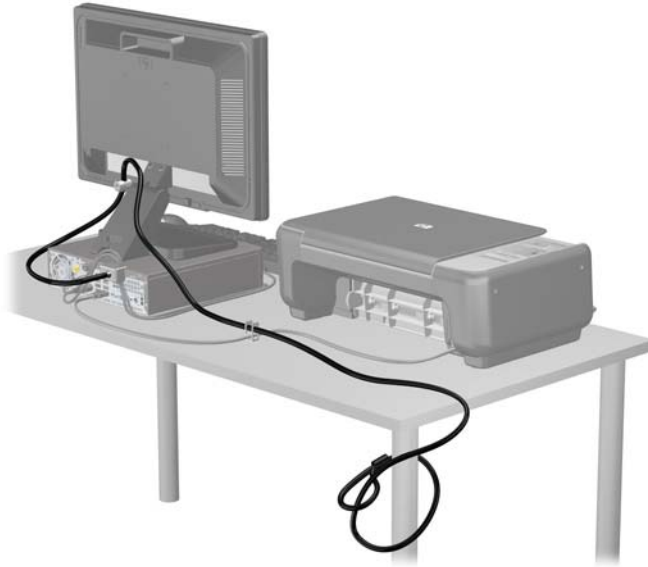
7. Insérez le côté prise du câble de sécurité dans le verrou (1) et poussez le bouton (2) pour engager le verrou. Utilisez la clé fournie pour désengager le verrou.

Figure 3-48 Engagement du verrou



8. Une fois l'opération terminée, tous les périphériques dans votre station de travail sont sécurisés.

Figure 3-49 Station de travail sécurisée



Sécurité du panneau avant

Le cache avant peut s'enclencher à l'aide d'une vis de sécurité fournie par HP. Pour installer la vis de sécurité :

1. Retirez/dégagez tout périphérique de sécurité qui gêne l'ouverture de l'ordinateur.
2. Retirez tout support amovible de l'ordinateur, par exemple des CD ou des lecteurs flash USB.
3. Mettez l'ordinateur hors tension sans risque via le système d'exploitation, puis mettez les périphériques externes hors tension.
4. Débranchez le cordon d'alimentation de la prise électrique, puis débranchez tout périphérique externe.

⚠ ATTENTION : Quel que soit l'état de mise sous tension, une tension est toujours présente sur la carte mère tant que le système est branché sur une prise secteur active. Vous devez débrancher le cordon d'alimentation pour éviter d'endommager les composants internes de l'ordinateur.

5. Si l'ordinateur est sur un socle, retirez-le de ce dernier.
6. Retirez le panneau d'accès et le panneau avant.

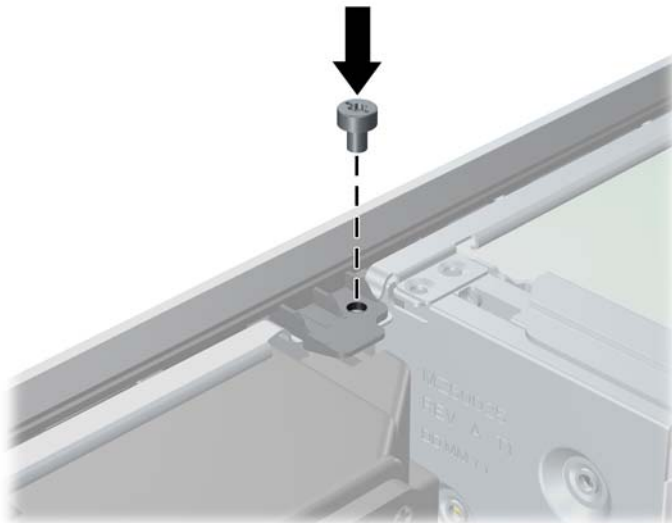
7. Enlevez l'une des cinq vis standard 6-32 de couleur argent situées à l'avant du châssis, derrière la face avant.

Figure 3-50 Réinstallation de la vis de sécurité du cache avant



8. Remplacez le panneau avant.
9. Installez la vis de sécurité à côté de la patte de fixation située au milieu du cache avant afin de fixer le cache avant.


Figure 3-51 Installation de la vis de sécurité du cache avant



10. Remplacer le panneau d'accès.
11. Si l'ordinateur était sur un socle, remplacez-le sur ce dernier.
12. Rebranchez le cordon d'alimentation et mettez l'ordinateur sous tension.
13. Verrouillez tout périphérique de sécurité qui aurait pu bouger lors du retrait du panneau d'accès.

A Remplacement de la pile

La pile livrée avec l'ordinateur alimente l'horloge temps réel. Lorsque vous devez remplacer la pile, utilisez une pile équivalente à celle installée d'origine dans l'ordinateur. Votre ordinateur est livré avec une pile bouton au lithium de 3 volts.


 **AVERTISSEMENT !** L'ordinateur contient une pile interne au lithium et dioxyde de manganèse. Il existe un danger d'incendie et de brûlures si la pile n'est pas manipulée correctement. Pour réduire les risques de blessure :

Ne pas tenter de recharger la pile.


Ne pas exposer la pile à des températures supérieures à 60 °C (140 °F).

Ne pas démonter, écraser, perforer ou court-circuiter les contacts externes. Ne pas jeter au feu ou dans l'eau.

Remplacer la pile uniquement avec une pile de rechange HP adaptée à ce type de produit.


 **ATTENTION :** Avant de remplacer la pile, veillez à sauvegarder les paramètres CMOS de l'ordinateur. Lorsque vous retirerez la pile, les paramètres CMOS seront effacés.

L'électricité statique peut endommager les composants électroniques de l'ordinateur ou de l'équipement optionnel. Il est conseillé de toucher un objet métallique relié à la terre avant de commencer l'installation.


 **REMARQUE :** Vous pouvez économiser l'énergie de la pile au lithium en laissant l'ordinateur branché sur une prise secteur sous tension. L'énergie de la pile au lithium s'épuise uniquement lorsque l'ordinateur n'est PAS branché sur une prise secteur.

Hewlett-Packard encourage ses clients à recycler le matériel électronique usagé, les cartouches d'impression de marque HP et les piles rechargeables. Pour plus d'informations sur les programmes de recyclage, consultez le site <http://www.hp.com/recycle>.

1. Retirez/désengagez tout périphérique de sécurité qui entrave l'ouverture de l'ordinateur.
2. Retirez tout support amovible de l'ordinateur, par exemple des CD ou des lecteurs flash USB.
3. Exécutez la procédure d'arrêt du système d'exploitation, puis mettez l'ordinateur et les périphériques externes hors tension.
4. Retirez le cordon d'alimentation de la prise secteur et débranchez tous les périphériques externes.

 **ATTENTION :** Quel que soit l'état de mise sous tension, une tension est toujours présente sur la carte mère tant que l'ordinateur est branché sur une prise secteur active. Vous devez déconnecter le cordon d'alimentation pour éviter d'endommager les composants internes de l'ordinateur.

5. Retirez le panneau d'accès de l'ordinateur.
6. Repérez la pile et son support sur la carte mère.

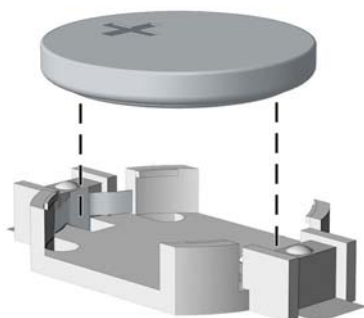
 **REMARQUE :** Sur certains modèles d'ordinateur, il peut s'avérer nécessaire de retirer un composant interne pour accéder à la pile.

7. En fonction du type de pile et de support équipant la carte mère, procédez comme suit :

Type 1

- a. Retirez la pile de son support.

Figure A-1 Retrait d'une pile bouton (type 1)

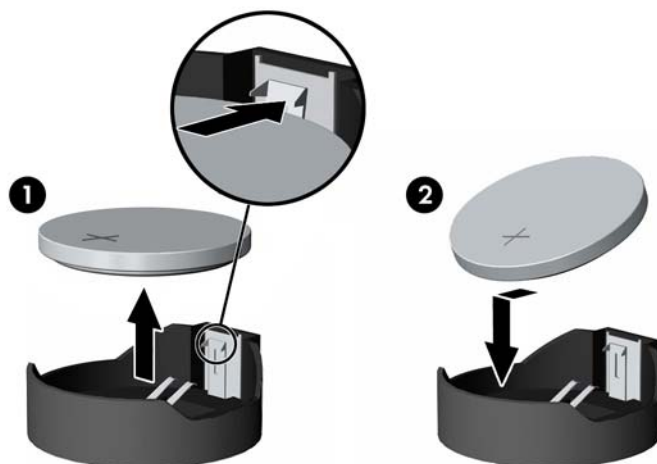


- b. Faites glisser la pile de recharge dans l'emplacement, le pôle positif tourné vers le haut. Le support maintient la pile en place automatiquement.

Type 2

- a. Pour libérer la pile de son support, appuyez sur la languette métallique qui bloque le bord de la pile. Lorsque la pile est libérée, retirez-la de son support (1).
- b. Pour installer une nouvelle pile, insérez un bord de la pile sous la lèvre du support, en veillant à orienter le pôle positif vers le haut. Appuyez sur le bord opposé jusqu'à ce que la languette s'enclenche sur la pile (2).

Figure A-2 Retrait et remplacement d'une pile bouton (type 2)

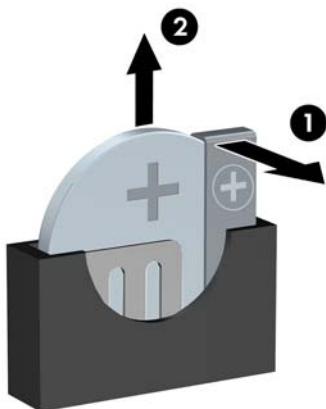



Type 3

- a. Repoussez la griffe (1) qui maintient la pile en place et retirez la pile de son support (2).

- b. Insérez la nouvelle pile et remettez la griffe en place.

Figure A-3 Retrait d'une pile bouton (type 3)




 **REMARQUE :** Une fois la nouvelle pile en place, effectuez les opérations suivantes pour terminer la procédure.

8. Remettez en place le panneau d'accès de l'ordinateur.
9. Branchez l'ordinateur et démarrez-le.
10. Réglez à nouveau la date et l'heure, les mots de passe et tous les paramètres spéciaux à l'aide de l'utilitaire Computer Setup.
11. Verrouillez tout périphérique de sécurité que vous avez désengagé lors du retrait du panneau d'accès de l'ordinateur.

B Retrait et remplacement d'un disque dur SATA amovible 3,5 pouces

Certains modèles sont équipés d'un boîtier de disque dur SATA amovible dans la baie de lecteur externe de 5,25 pouces. Le disque dur est logé dans un support qui peut se retirer facilement du compartiment d'unité de disque. Pour enlever et remonter une unité dans le support :

 **REMARQUE :** Avant de retirer l'ancien disque dur, assurez-vous de sauvegarder ses données de manière à pouvoir les transférer sur le nouveau disque.

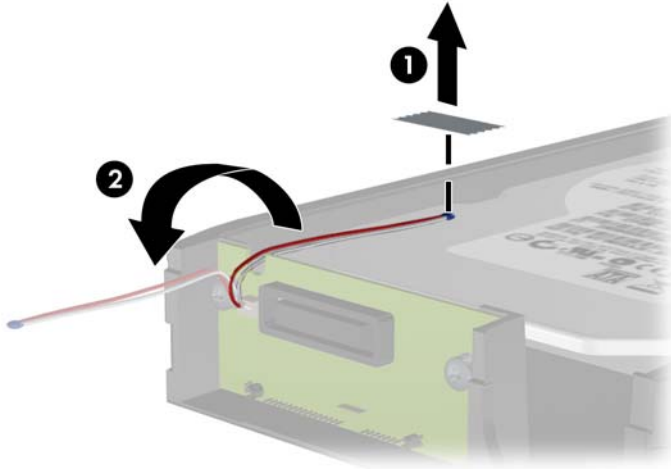
1. Déverrouillez le support du disque dur avec la clé fournie et faites-le glisser hors du boîtier.
2. Retirez la vis de l'arrière du support (1) et faites glisser le capot supérieur du support (2).

Figure B-1 Retrait du capot du support



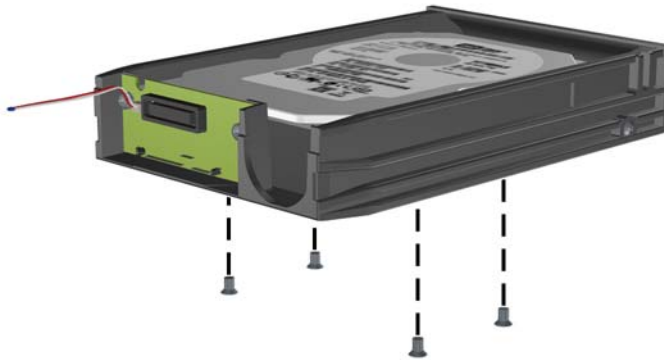
3. Retirez le ruban adhésif qui retient le capteur thermique au-dessus du disque dur (1) et retirez le capteur thermique du support (2).

Figure B-2 Retrait du capteur thermique



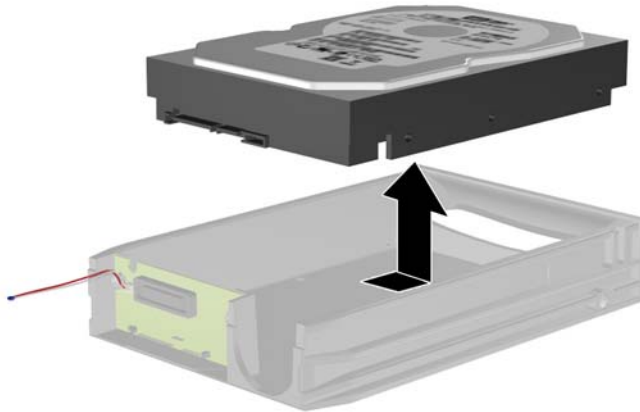
4. Retirez les quatre vis du bas du support du disque dur.

Figure B-3 Retrait des vis de sécurité



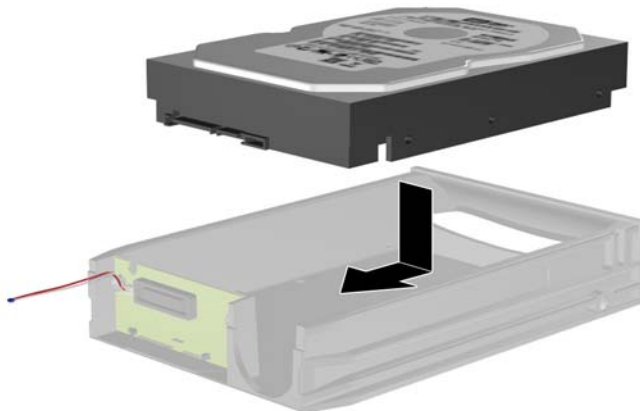
5. Refaites glisser le disque dur pour le déconnecter du support, puis soulevez-le pour le faire sortir du support.

Figure B-4 Retrait du disque dur



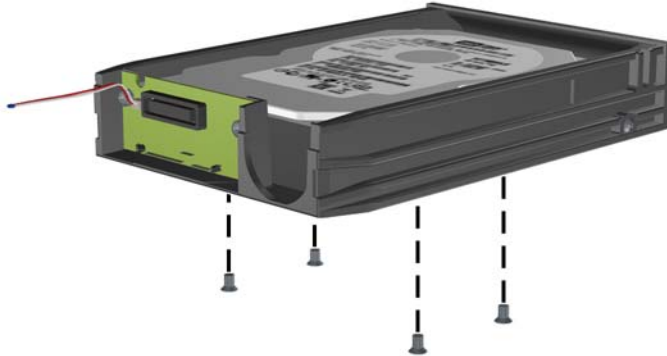
6. Placez le nouveau disque dur dans le support, puis faites glisser le disque dur de façon à l'insérer dans le connecteur SATA de la carte à circuits imprimés du support. Assurez-vous que le connecteur du disque dur est complètement enfoncé dans le connecteur SATA de la carte à circuits imprimés du support.

Figure B-5 Remise en position du disque dur



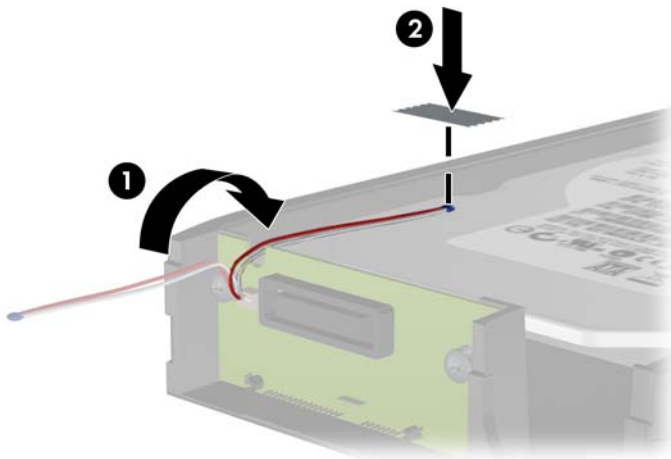
7. Replacez les quatre vis au bas du support pour maintenir le disque en place.

Figure B-6 Remise en position des vis de sécurité



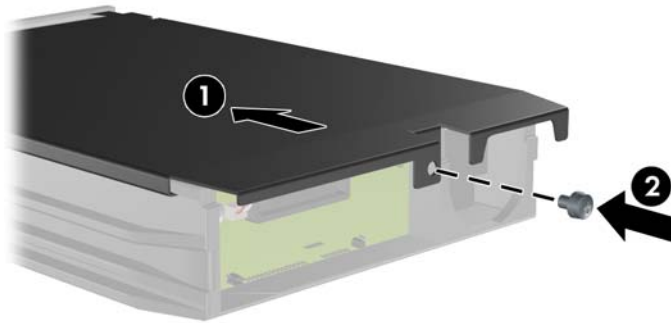
8. Placez le capteur thermique sur le disque dur de façon à ce qu'il ne recouvre pas l'étiquette (1) et attachez-le avec le ruban adhésif (2).

Figure B-7 Remise en position du capteur thermique



9. Faites glisser le capot du support (1) et replacez la vis à l'arrière du support pour maintenir le capot (2).

Figure B-8 Remise en position du capot du support




10. Faites glisser le support du disque dur dans le boîtier de l'ordinateur et verrouillez-le avec la clé fournie.



REMARQUE : Le support doit être verrouillé pour que l'alimentation arrive au disque dur.

C Désactivation du verrou Smart Cover


 **REMARQUE :** Le verrou Smart Cover n'est disponible que sur certains modèles.

Le verrou Smart Cover est commandé par logiciel et géré à partir du mot de passe de configuration. Ce système empêche tout accès non autorisé aux composants internes de l'ordinateur. L'ordinateur est livré avec le verrou débloqué. Pour plus d'informations sur le fonctionnement du verrou Smart Cover, reportez-vous au *Manuel de supervision des ordinateurs de bureau*.

Clé Smart Cover FailSafe

Si vous activez le verrou Smart Cover et que vous ne pouvez pas entrer le mot de passe pour désactiver le verrou, vous aurez besoin d'une clé Smart Cover FailSafe pour ouvrir le capot de l'ordinateur. Vous aurez besoin de cette clé pour accéder aux composants internes de l'ordinateur si l'un des cas suivants se présente :

- Coupure de courant
- Panne au démarrage
- Défaillance d'un élément de l'ordinateur (processeur ou alimentation par exemple)
- Oubli d'un mot de passe

 **REMARQUE :** La clé Smart Cover FailSafe est un outil spécialisé fourni par HP. Pour parer à toute éventualité, commandez cette clé avant d'avoir à vous en servir.

Pour obtenir une clé FailSafe :

- Adressez-vous à un revendeur ou à un fournisseur de services agréé HP. Utilisez la référence de commande PN 166527-001 pour l'outil en forme de clé ou la référence PN 166527-002 pour l'outil en forme de tournevis.
- Consultez le site Web HP (<http://www.hp.com>) pour obtenir des informations relatives aux commandes.
- Pour appeler l'assistance technique, reportez-vous aux numéros indiqués sur la carte de garantie ou au guide intitulé *Numéros de téléphone de l'assistance clientèle*.

Utilisation de la clé Smart Cover FailSafe pour retrait du verrou Smart Cover

Pour ouvrir le panneau d'accès lorsque le verrou Smart Cover est engagé :

1. Retirez/désengagez tout périphérique de sécurité qui entrave l'ouverture de l'ordinateur.
2. Retirez tout support amovible de l'ordinateur, par exemple des CD ou des lecteurs flash USB.
3. Exécutez la procédure d'arrêt du système d'exploitation, puis mettez l'ordinateur et les périphériques externes hors tension.

4. Retirez le cordon d'alimentation de la prise secteur et débranchez tous les périphériques externes.

⚠ ATTENTION : Quel que soit l'état de mise sous tension, une tension est toujours présente sur la carte mère tant que l'ordinateur est branché sur une prise secteur active. Vous devez déconnecter le cordon d'alimentation pour éviter d'endommager les composants internes de l'ordinateur.

5. Utilisez la clé Smart Cover FailSafe pour retirer les deux vis de sécurité qui fixent le verrou Smart Cover au châssis.

Figure C-1 Retrait des vis du verrou du capot intelligent de la microtour



Figure C-2 Retrait des vis du verrou du capot intelligent de l'ordinateur compact



Vous pouvez maintenant retirer le panneau d'accès.

Pour fixer à nouveau le verrou Smart Cover, mettez le verrou en place à l'aide des vis de sécurité.

D Décharges électrostatiques

Une décharge d'électricité statique, provenant des doigts ou de tout autre conducteur, peut endommager les cartes du système ou d'autres unités sensibles à l'électricité statique. Ce type de dégât peut diminuer la durée de vie du dispositif.

Prévention des décharges électrostatiques

Afin d'éviter tout risque de dégât par l'électricité statique, prenez les précautions suivantes :

- Évitez tout contact avec les mains, en transportant et en rangeant les produits dans des emballages antistatiques.
- Laissez les éléments sensibles à l'électricité statique dans leur emballage jusqu'au moment de l'installation.
- Placez les éléments sur une surface mise à la terre, avant de les retirer de leur emballage.
- Évitez de toucher les broches, les conducteurs et les circuits.
- Veillez à toujours être relié à la terre lorsque vous touchez un élément ou un assemblage sensible à l'électricité statique.

Méthodes de mise à la terre

Il en existe plusieurs. Prenez au moins l'une des précautions suivantes lorsque vous installez ou manipulez des éléments sensibles à l'électricité statique :

- Utilisez un bracelet électrostatique relié par un cordon de terre au châssis de l'ordinateur ou à une station de travail. Les bracelets électrostatiques sont des bracelets flexibles dont les cordons ont une résistance d'au moins 1 mégohm +/- 10 %. Pour une mise à la terre optimale, veillez à maintenir le bracelet serré contre la peau.
- Utilisez les autres types de bracelets antistatiques disponibles lorsque vous travaillez debout. Portez-les à chaque pied lorsque vous vous trouvez sur des sols ou des tapis conducteurs.
- Utilisez des outils d'entretien conducteurs.
- Utilisez un kit de réparation équipé d'un tapis antistatique.

Si vous ne disposez d'aucun des équipements suggérés pour une mise à la terre correcte, contactez votre revendeur ou fournisseur de services agréé HP.



REMARQUE : Pour plus d'informations sur l'électricité statique, adressez-vous à votre revendeur ou fournisseur de services agréé HP.

E Utilisation, entretien courant et préparation au transport

Utilisation et entretien courant de l'ordinateur

Les instructions suivantes doivent être suivies pour installer et entretenir convenablement l'ordinateur et son moniteur :

- Protégez l'ordinateur de l'humidité, des rayons du soleil et des températures extrêmes.
- Faites fonctionner l'ordinateur sur une surface stable et plane. Laissez un espace libre d'au moins 10 cm tout autour des côtés ventilés de l'ordinateur et au-dessus du moniteur afin d'assurer une bonne aération.
- Ne réduisez jamais l'aération en bloquant les orifices d'aération ou les entrées d'air. Ne placez pas le clavier - pieds repliés - directement contre l'avant de l'ordinateur de bureau, car cela gêne également la circulation de l'air.
- Ne faites jamais fonctionner l'ordinateur lorsque le panneau d'accès ou l'un des caches de connecteur de carte d'extension est ouvert.
- N'empilez pas les ordinateurs l'un sur l'autre ou ne les placez pas l'un à côté de l'autre pour éviter de faire recirculer l'air chaud qu'ils évacuent.
- Si l'ordinateur doit être utilisé dans un boîtier séparé, celui-ci doit être pourvu d'orifices d'aération (aspiration et refoulement) ; les autres instructions d'utilisation énoncées ci-dessus restent d'application.
- Ne laissez pas de liquides à proximité de l'ordinateur ou du clavier.
- N'obstruez jamais les grilles d'aération du moniteur (n'y déposez aucun objet).
- Installez ou activez les fonctions d'économie d'énergie du système d'exploitation ou d'un autre logiciel, y compris les états de veille.
- Mettez l'ordinateur hors tension avant d'effectuer l'une des opérations suivantes :
 - Essayez l'extérieur de l'ordinateur avec un chiffon doux humide. Les produits d'entretien pourraient ternir ou abîmer la finition de l'ordinateur.
 - Nettoyez de temps à autre toutes les entrées d'air de l'ordinateur. Les poussières, les matières pelucheuses et autres corps étrangers peuvent obstruer les entrées et réduire l'aération.

Précautions relatives à l'unité optique

Assurez-vous de respecter les recommandations suivantes lorsque vous utilisez ou nettoyez l'unité optique.

Procédure

- Ne déplacez pas l'unité pendant son fonctionnement car vous risqueriez de provoquer une erreur de lecture.
- N'exposez pas l'unité à des changements subits de température. Il pourrait se former de la condensation à l'intérieur de l'unité. En cas de changement brutal de la température en cours d'utilisation de l'unité, attendez au moins une heure avant de mettre l'équipement hors tension. Si vous l'utilisiez immédiatement, des erreurs de lecture pourraient se produire.
- Évitez de placer l'unité dans un environnement soumis à une forte humidité, à des températures extrêmes, à des vibrations mécaniques ou aux rayons du soleil.

Nettoyage

- Nettoyez le panneau et les boutons avec un chiffon doux et sec ou légèrement humecté d'un produit détergent doux. Ne vaporisez jamais de liquides nettoyants directement sur l'unité.
- N'employez pas de dissolvants, comme l'alcool ou l'essence, qui risqueraient d'abîmer la surface.

Sécurité

Si un objet ou un liquide pénètre dans l'unité, débranchez immédiatement l'ordinateur et faites-le contrôler par un fournisseur de services agréé HP.

Préparation au transport

Pour préparer l'ordinateur en vue de son transport, suivez les recommandations suivantes :

1. Sauvegardez les fichiers du disque dur sur des disques PD, des cartouches de bande, des CD ou des lecteurs flash USB. Assurez-vous que le support de sauvegarde n'est pas exposé à des impulsions électriques ou magnétiques pendant qu'il est stocké ou en transit.



REMARQUE : Le disque dur se verrouille automatiquement lorsque le système est mis hors tension.

2. Retirez et stockez tous les supports amovibles.
3. Éteignez l'ordinateur et les périphériques externes.
4. Débranchez le cordon d'alimentation de la prise secteur, puis de l'ordinateur.
5. Débranchez les composants du système et les périphériques externes de leur source d'alimentation, puis de l'ordinateur.



REMARQUE : Assurez-vous que toutes les cartes sont correctement fixées et verrouillées dans leurs connecteurs avant d'expédier l'ordinateur.

6. Emballez les composants du système ainsi que les périphériques externes dans leur emballage d'origine ou dans un emballage similaire suffisamment protégé.

Index

C

- cache de carte d'extension
 - Retrait du MT 22
 - Retrait du SFF 59
- carte d'extension
 - Installation du MT 21
 - Installation du SFF 58
 - Retrait du MT 21
 - Retrait du SFF 58
- clavier
 - éléments 7
 - touche de logo Windows 8
- clé FailSafe 94
- connexions d'unité de carte mère
 - MT 16
 - SFF 52
- Conversion de la tour
 - SFF 51

D

- déverrouillage du panneau d'accès 94
- directives d'installation 46
- disque dur
 - Installation du MT 35
 - Installation du SFF 75
 - Retrait du MT 33
 - Retrait du SFF 75

E

- électricité statique, prévention 96
- éléments de la face arrière
 - MT 4
 - SFF 5
- éléments du panneau avant
 - MT 2
 - SFF 3
- emplacements de l'ID du produit 9
- emplacements du numéro de série 9

I

- installation
 - câbles du lecteur du MT 26

- Câbles du lecteur SFF 63
- carte d'extension MT 21
- carte d'extension SFF 58
- Disque dur MT 35
- Disque dur SFF 75
- lecteur de cartes multimédia du MT 30
- lecteur de cartes multimédia du SFF 71
- Lecteur optique MT 30
- Lecteur optique SFF 67
- Mémoire du MT 18
- Mémoire SFF 54
- pile 86
- instructions d'aération 97
- instructions pour l'installation 11

L

- lecteur de cartes multimédia
 - caractéristiques 6
 - Installation du MT 30
 - Installation du SFF 71
 - Retrait du MT 28
 - Retrait du SFF 70
- lecteur optique
 - Installation du SFF 67
 - Installation MT 30
 - Retrait du MT 28
 - Retrait du SFF 65

lecteurs

- branchements de câbles du MT 26
- branchements des câbles du SFF 63
- Emplacements sous MT 25
- Emplacements sous SFF 62
- Installation du MT 26
- Installation du SFF 63

M

- mémoire
 - Installation du MT 18
 - Installation du SFF 54
- Occupation des sockets du MT 19

- Occupation du socket du SFF 55
- Spécifications du MT 18
- Spécifications SFF 54
- Modules de mémoire DIMM. *Voir*

P

- panneau avant
 - Remplacement du MT 15
 - Remplacement du SFF 51
 - Retrait des caches du SFF 49
 - Retrait du cache du MT 14
 - Retrait du MT 14
 - Retrait du SFF 49
 - sécurité MT 43
 - sécurité SFF 84
- panneau d'accès
 - Remplacement du MT 13
 - Remplacement du SFF 48
 - Retrait du MT 12
 - Retrait du SFF 47
 - verrouillage et déverrouillage 94
- préparation au transport 98

R

- remplacement de la pile 86
- retrait
 - cache du port d'extension du MT 22
 - caches protecteurs du panneau du MT 14
 - caches protecteurs du SFF 49
 - carte d'extension MT 21
 - carte d'extension SFF 58
 - Disque dur MT 33
 - Disque dur SFF 75
 - lecteur de cartes multimédia du MT 28
 - lecteur de cartes multimédia du SFF 70
 - Lecteur optique MT 28
 - Lecteur optique SFF 65
 - Obturbateur d'extension du SFF 59

panneau avant du MT 14
panneau avant du SFF 49
panneau d'accès à l'ordinateur
compact SFF 47
panneau d'accès à l'ordinateur
MT 12
pile 86
verrou Smart Cover 94

vis de guidage
MT location (Emplacement
SNMP) 27
SFF location (Emplacement
SNMP) 63

S

sécurité

Câble de verrouillage du SFF
39, 79
cadenas du MT 39
Cadenas du SFF 80
panneau avant du MT 43
panneau avant du SFF 84
Verrou de sécurité HP
Business PC du MT 40
Verrou de sécurité
HP Business PC du SFF 80
verrou Smart Cover 94

spécifications

Mémoire du MT 18
Mémoire SFF 54

T

touche de logo Windows 8

U

unité optique

nettoyage 98
précautions 98

utilisation de l'ordinateur 97

V

verrou

verrou Smart Cover 94

verrous

cadenas du MT 39
Cadenas du SFF 80
panneau avant du MT 43
panneau avant du SFF 84
Verrou de sécurité HP
Business PC du MT 40
Verrou de sécurité
HP Business PC du SFF 80

Verrous

Câble de verrouillage du SFF
39, 79

verrou Smart Cover 94