



## Guide de référence du matériel HP Compaq Business PC

Minitour convertible 8200 Elite

Microtour 8200 Elite

Ordinateur compact 8200 Elite

Ordinateur de bureau Ultra-Slim 8200 Elite

Microtour 6200 Pro

Ordinateur compact 6200 Pro

© Copyright 2010 Hewlett-Packard Development Company, L.P. Les informations contenues dans ce document sont susceptibles d'être modifiées sans préavis.

Microsoft, Windows et Windows Vista sont des marques commerciales ou des marques déposées de Microsoft Corporation aux États-Unis et/ou dans d'autres pays/régions.

Les garanties applicables aux produits et services HP sont énoncées dans les textes de garantie accompagnant ces produits et services. Aucune partie du présent document ne saurait être interprétée comme constituant un quelconque supplément de garantie. HP ne peut être tenue responsable des erreurs ou omissions techniques ou de rédaction de ce document.

Ce document contient des informations protégées par des droits d'auteur. Aucune partie de ce document ne peut être photocopiée, reproduite ou traduite dans une autre langue sans l'accord écrit préalable de Hewlett-Packard.

#### **Guide de référence du matériel HP Compaq Business PC**

Minitour convertible 8200 Elite

Microtour 8200 Elite

Ordinateur compact 8200 Elite

Ordinateur de bureau Ultra-Slim 8200 Elite

Microtour 6200 Pro

Ordinateur compact 6200 Pro

Première édition (décembre 2010)

Référence du document : 636509-051

## À propos de ce livre

Ce guide fournit des informations de base pour la mise à niveau de PC HP Compaq Business.

- 
- ⚠ **AVERTISSEMENT !** Le non-respect de ces instructions expose l'utilisateur à des risques potentiellement très graves.
  - ⚠ **ATTENTION :** Le non-respect de ces instructions présente des risques, tant pour le matériel que pour les informations qu'il contient.
  - 📝 **REMARQUE :** Le texte ainsi défini fournit des informations importantes supplémentaires.
-





---

# Sommaire

<b>1</b>	<b>Caractéristiques du produit</b>	<b>1</b>
	Caractéristiques de la configuration standard	1
	Composants du panneau avant de la microtour convertible (CMT)	3
	Composants du panneau avant de la microtour (MT)	4
	Composants du panneau avant de l'ordinateur compact (SFF)	5
	Composants du panneau avant de l'ordinateur de bureau Ultra-Slim (USDT)	6
	Composants du panneau arrière de la minitour convertible (CMT)	7
	Composants du panneau arrière de la microtour (MT)	8
	Composants du panneau arrière de l'ordinateur compact (SFF)	9
	Composants du panneau arrière de l'ordinateur de bureau Ultra-Slim (USDT)	10
	Composants du lecteur de cartes multimédia	11
	Clavier	12
	Utilisation des touches de logo Windows	13
	Emplacement du numéro de série	14
<b>2</b>	<b>Mises à niveau matérielles de la minitour convertible (CMT)</b>	<b>17</b>
	Fonctionnalités de maintenance	17
	Avertissements et précautions	17
	Retrait du panneau d'accès à l'ordinateur	18
	Remise en place du panneau d'accès de l'ordinateur	19
	Retrait du panneau avant	20
	Retrait des caches protecteurs	21
	Remise en place du panneau avant	22
	Connexions de la carte mère	22
	Installation de mémoire supplémentaire	24
	Modules DIMM	24
	DDR3-SDRAM DIMM	24
	Remplissage des supports DIMM	25
	Installation de modules DIMM	25
	Retrait ou installation d'une carte d'extension	27
	Emplacement des unités	31
	Retrait d'un lecteur d'une baie de lecteur	32
	Installation des lecteurs	36
	Installation d'un lecteur 5,25 pouces dans une baie de lecteur	38
	Installation d'un disque dur dans une baie de lecteur interne	42
	Transformation de la minitour en ordinateur de bureau	47

Transformation de l'ordinateur de bureau en minitour .....	49
Installation d'un dispositif antivol .....	51
Verrou de câble de sécurité HP/Kensington MicroSaver .....	52
Cadenas .....	53
Verrou de sécurité HP Business PC .....	53
Sécurité du panneau avant .....	57
<b>3 Mises à niveau matérielles de la microtour (MT) .....</b>	<b>59</b>
Fonctionnalités de maintenance .....	59
Avertissements et précautions .....	59
Retrait du panneau d'accès à l'ordinateur .....	60
Remise en place du panneau d'accès à l'ordinateur .....	61
Retrait du panneau avant .....	62
Retrait des caches protecteurs .....	62
Remise en place du panneau avant .....	63
Connexions de la carte mère .....	64
Installation de mémoire supplémentaire .....	67
DIMM .....	67
DDR3-SDRAM DIMM .....	67
Remplissage des supports DIMM .....	68
Installation des modules DIMM .....	68
Retrait ou installation d'une carte d'extension .....	70
Emplacement des unités .....	74
Installation et retrait de lecteurs .....	75
Retirer un lecteur 5,25 pouces ou 3,5 pouces dans une baie de lecteur .....	77
Installation d'un lecteur 5,25 pouces ou 3,5 pouces dans une baie de lecteur .....	79
Retrait d'un disque dur d'une baie de lecteur .....	82
Installation d'un disque dur dans une baie de lecteur interne .....	84
Installation d'un dispositif antivol .....	87
Verrou de câble de sécurité HP/Kensington MicroSaver .....	88
Cadenas .....	88
Verrou de sécurité HP Business PC .....	89
Sécurité du panneau avant .....	92
<b>4 Mise à niveau du matériel de l'ordinateur compact (SFF) .....</b>	<b>95</b>
Fonctionnalités de maintenance .....	95
Avertissements et précautions .....	95
Retrait du panneau d'accès à l'ordinateur .....	96
Remise en place du panneau d'accès à l'ordinateur .....	97
Retrait du panneau avant .....	98
Retrait des caches protecteurs .....	98

Remise en place du panneau avant .....	100
Conversion de la configuration bureau en minitour .....	100
Connexions de la carte mère .....	101
Installation de mémoire supplémentaire .....	105
DIMM .....	105
DDR3-SDRAM DIMM .....	105
Remplissage des supports DIMM .....	106
Installation des modules DIMM .....	106
Retrait ou installation d'une carte d'extension .....	109
Emplacement des unités .....	113
Installation et retrait de lecteurs .....	114
Retrait d'un lecteur 5,25 pouces d'une baie de lecteur .....	116
Installation d'un lecteur 5,25 pouces dans une baie de lecteur .....	118
Retrait d'un lecteur 3.5 pouces d'une baie de lecteur .....	121
Installation d'un lecteur 3.5 pouces dans une baie de lecteur .....	122
Retrait et remplacement du disque dur interne 3,5 pouces principal .....	126
Installation d'un dispositif antivol .....	130
Verrou de câble de sécurité HP/Kensington MicroSaver .....	130
Cadenas .....	131
Verrou de sécurité HP Business PC .....	131
Sécurité du panneau avant .....	135
<b>5 Mises à niveau du matériel de l'ordinateur de bureau Ultra-Slim (USDT) .....</b>	<b>137</b>
Fonctionnalités de maintenance .....	137
Avertissements et précautions .....	137
Branchement du cordon d'alimentation .....	138
Retrait du panneau d'accès à l'ordinateur .....	139
Remise en place du panneau d'accès à l'ordinateur .....	140
Retrait du panneau avant .....	141
Retrait d'un cache protecteur .....	141
Remise en place du panneau avant .....	142
Conversion de la configuration bureau en minitour .....	143
Connexions de la carte mère .....	144
Installation de mémoire supplémentaire .....	145
modules SODIMM .....	145
Modules SODIMM DDR3-SDRAM .....	145
Remplissage des supports SODIMM .....	146
Installation des barrettes SODIMM .....	147
Remplacement de l'unité optique .....	149
Extraction d'une unité optique .....	149
Préparation d'un nouveau lecteur optique .....	150

Installation d'un nouveau lecteur optique .....	151
Remise en position du disque dur .....	152
Installation et retrait d'un couvercle de port .....	155
Installation d'un dispositif antivol .....	157
Verrou de câble de sécurité HP/Kensington MicroSaver .....	157
Cadenas .....	158
Verrou de sécurité HP Business PC .....	158
Sécurité du panneau avant .....	163
<b>Annexe A Remplacement de la pile .....</b>	<b>165</b>
<b>Annexe B Retrait et remplacement d'un disque dur SATA amovible 3,5 pouces .....</b>	<b>168</b>
<b>Annexe C Désactivation du verrou Smart Cover .....</b>	<b>173</b>
Clé Smart Cover FailSafe .....	173
Utilisation de la clé Smart Cover FailSafe pour retrait du verrou Smart Cover .....	173
<b>Annexe D Décharges électrostatiques .....</b>	<b>176</b>
Prévention des décharges électrostatiques .....	176
Méthodes de mise à la terre .....	176
<b>Annexe E Utilisation, entretien courant et préparation au transport .....</b>	<b>177</b>
Utilisation et entretien courant de l'ordinateur .....	177
Précautions relatives à l'unité optique .....	178
Procédure .....	178
Nettoyage .....	178
Sécurité .....	178
Préparation au transport .....	178
<b>Index .....</b>	<b>179</b>

---

# 1 Caractéristiques du produit


## Caractéristiques de la configuration standard

Ses caractéristiques peuvent varier en fonction du modèle. Pour obtenir une liste complète du matériel et des logiciels installés sur l'ordinateur, exécutez l'utilitaire de diagnostic (uniquement fourni sur certains modèles d'ordinateurs).

**Figure 1-1** Configuration minitour convertible



---

 **REMARQUE :** La minitour convertible HP Compaq peut facilement être convertie en un ordinateur de bureau. Reportez-vous à la section [Transformation de la minitour en ordinateur de bureau à la page 47](#) de ce manuel pour plus de détails.

---

**Figure 1-2** Configuration microtour



**Figure 1-3** Configuration compact



---

**REMARQUE :** L'ordinateur compact peut aussi être utilisé dans une orientation tour. Reportez-vous à la section [Conversion de la configuration bureau en minitour à la page 100](#) de ce manuel pour plus de détails.

---

**Figure 1-4** Configuration d'ordinateur de bureau Ultra-Slim



# Composants du panneau avant de la microtour convertible (CMT)

La configuration des unités peut être différente selon le modèle. Certains modèles sont munis d'un cache protecteur qui recouvre un ou plusieurs compartiments d'unité.

Figure 1-5 Éléments du panneau avant

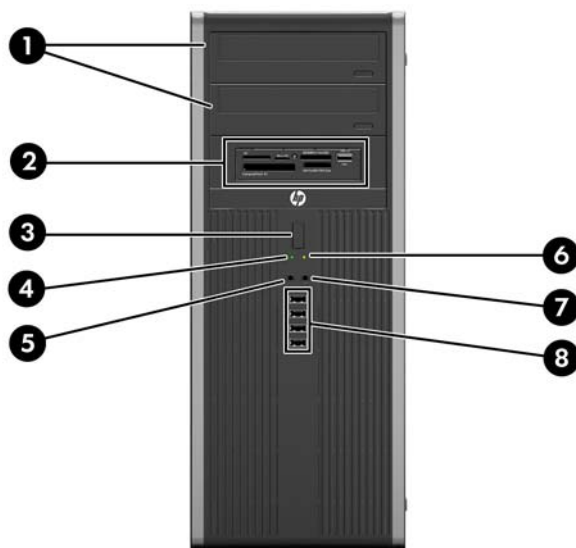


Tableau 1-1 Éléments du panneau avant

1	Unités optiques 5,25 pouces	5	Connecteur pour microphone/casque
2	Lecteur de cartes multimédia de 5,25 pouces (en option)	6	Voyant d'alimentation
3	Bouton d'alimentation double état	7	Connecteur de casque
4	Voyant d'activité du disque dur	8	Ports USB (Universal Serial Bus)

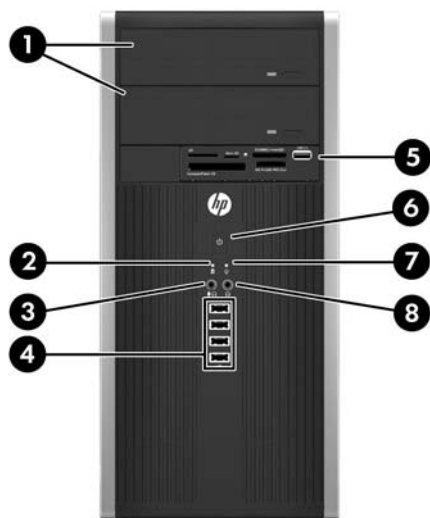
**ATTENTION :** Le compartiment 5,25 pouces inférieur est moins profond que les deux compartiments supérieurs. Le compartiment inférieur peut recevoir une unité demi-hauteur ou tout autre périphérique dont la longueur ne dépasse pas 14,5 cm (5,7 pouces). Ne forcez pas une unité plus longue, comme une unité optique, dans le compartiment inférieur. Vous pourriez abîmer l'unité et la carte mère. Si vous forcez trop en mettant une unité de disque en place, vous risquez de l'endommager.

**REMARQUE :** Lorsqu'un périphérique sera branché sur le connecteur Microphone/Casque, une boîte de dialogue apparaîtra et vous demandera si vous souhaitez utiliser le connecteur pour un périphérique d'entrée de ligne microphone ou un casque. Vous pouvez reconfigurer le connecteur à tout moment en double-cliquant sur l'icône Realtek HD Audio Manager de la barre des tâches Windows.

**REMARQUE :** Le voyant d'alimentation est normalement vert lorsque l'ordinateur est sous tension. S'il clignote en rouge, un problème est survenu au niveau de l'ordinateur et un code de diagnostic est affiché. Reportez-vous au *Guide de maintenance et d'entretien* pour pouvoir interpréter le code.

# Composants du panneau avant de la microtour (MT)

La configuration des unités peut être différente selon le modèle. Certains modèles sont munis d'un cache protecteur qui recouvre un ou plusieurs compartiments d'unité.



**Tableau 1-2 Éléments du panneau avant**

1	Unités optiques 5,25 pouces	5	Lecteur de cartes multimédias de 3,5 pouces (en option)
2	Voyant d'activité du disque dur	6	Bouton d'alimentation double état
3	Connecteur pour microphone/casque	7	Voyant d'alimentation
4	Ports USB (Universal Serial Bus) 2.0	8	Connecteur de casque

**REMARQUE :** Lorsqu'un périphérique sera branché sur le connecteur Microphone/Casque, une boîte de dialogue apparaîtra et vous demandera si vous souhaitez utiliser le connecteur pour un périphérique d'entrée de ligne microphone ou un casque. Vous pouvez reconfigurer le connecteur à tout moment en double-cliquant sur l'icône Realtek HD Audio Manager de la barre des tâches Windows.

**REMARQUE :** Le voyant d'alimentation est normalement vert lorsque l'ordinateur est sous tension. S'il clignote en rouge, un problème est survenu au niveau de l'ordinateur et un code de diagnostic est affiché. Reportez-vous au *Guide de maintenance et d'entretien* pour pouvoir interpréter le code.



# Composants du panneau avant de l'ordinateur compact (SFF)

La configuration des unités peut être différente selon le modèle. Certains modèles sont munis d'un cache protecteur qui recouvre un ou plusieurs compartiments d'unité.

Figure 1-6 Éléments du panneau avant

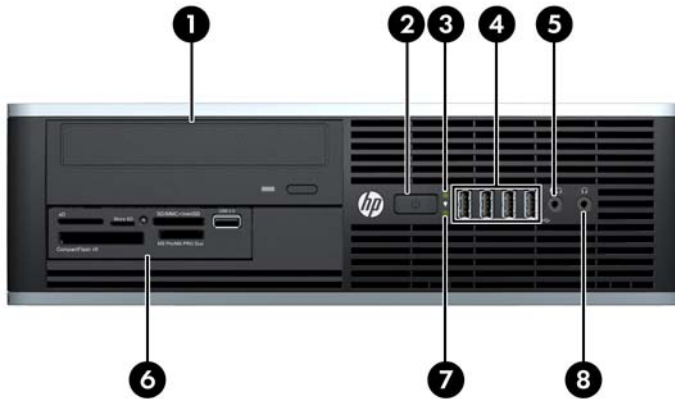


Tableau 1-3 Éléments du panneau avant

1	Unité optique 5,25 pouces	5	Connecteur pour microphone/casque
2	Bouton d'alimentation double état	6	Lecteur de cartes multimédia de 3,5 pouces (en option)
3	Voyant d'alimentation	7	Voyant d'activité du disque dur
4	Ports USB (Universal Serial Bus)	8	Connecteur de casque

**REMARQUE :** Lorsqu'un périphérique sera branché sur le connecteur Microphone/Casque, une boîte de dialogue apparaîtra et vous demandera si vous souhaitez utiliser le connecteur pour un périphérique d'entrée de ligne microphone ou un casque. Vous pouvez reconfigurer le connecteur à tout moment en double-cliquant sur l'icône Realtek HD Audio Manager de la barre des tâches Windows.

**REMARQUE :** Le voyant d'alimentation est normalement vert lorsque l'ordinateur est sous tension. S'il clignote en rouge, un problème est survenu au niveau de l'ordinateur et un code de diagnostic est affiché. Reportez-vous au *Guide de maintenance et d'entretien* pour pouvoir interpréter le code.

# Composants du panneau avant de l'ordinateur de bureau Ultra-Slim (USDT)

La configuration des unités peut être différente selon le modèle. Certains modèles sont munis d'un cache protecteur pour la baie de lecteur optique.

Figure 1-7 Éléments du panneau avant

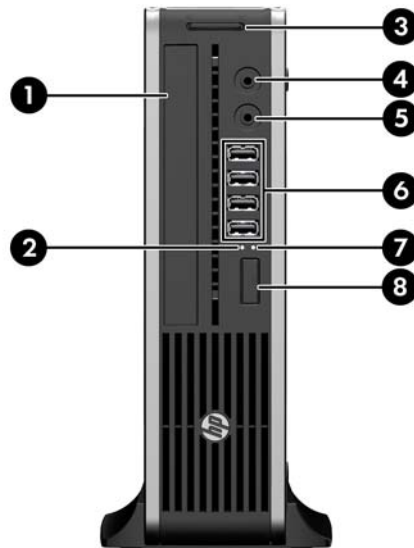


Tableau 1-4 Éléments du panneau avant

1	Lecteur optique	5	Connecteur pour microphone/casque
2	Voyant d'alimentation	6	Ports USB (Universal Serial Bus)
3	Lecteur de cartes multimédia SD (en option)	7	Voyant d'activité du disque dur
4	Connecteur de casque	8	Interrupteur d'alimentation double état

**REMARQUE :** Lorsqu'un périphérique sera branché sur le connecteur Microphone/Casque, une boîte de dialogue apparaîtra et vous demandera si vous souhaitez utiliser le connecteur pour un périphérique d'entrée de ligne microphone ou un casque. Vous pouvez reconfigurer le connecteur à tout moment en double-cliquant sur l'icône Realtek HD Audio Manager de la barre des tâches Windows.

**REMARQUE :** Le voyant d'alimentation est normalement vert lorsque l'ordinateur est sous tension. S'il clignote en rouge, un problème est survenu au niveau de l'ordinateur et un code de diagnostic est affiché. Reportez-vous au *Guide de maintenance et d'entretien* pour pouvoir interpréter le code.

# Composants du panneau arrière de la minitour convertible (CMT)

Figure 1-8 Éléments situés à l'arrière

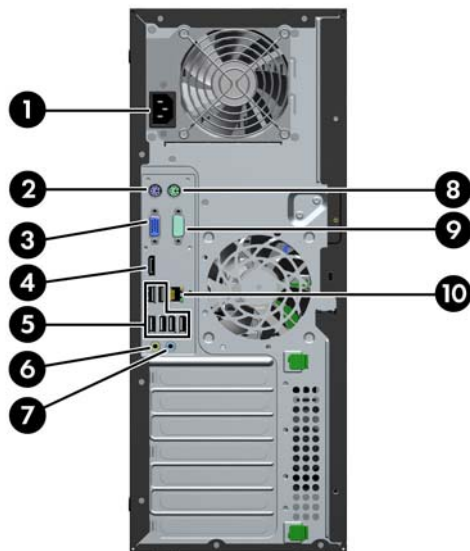


Tableau 1-5 Identification des éléments situés à l'arrière

1	Connecteur du cordon d'alimentation	6		Connecteur audio de sortie de ligne pour périphériques audio alimentés (vert)
2		7		Connecteur audio d'entrée de ligne (bleu)
3		8		Connecteur pour souris PS/2 (vert)
4		9		Connecteur série
5		10		Connecteur réseau RJ-45

**REMARQUE :** Un deuxième port série et un port parallèle sont disponibles en option auprès de HP.

Lorsqu'un périphérique est branché au connecteur d'entrée audio bleu, une boîte de dialogue s'ouvre, vous demandant si vous souhaitez utiliser le connecteur pour un périphérique d'entrée ou pour un microphone. Vous pouvez reconfigurer le connecteur à tout moment en double-cliquant sur l'icône Realtek HD Audio Manager de la barre des tâches Windows.

Les connecteurs de moniteur sur la carte mère sont inactifs si une carte graphique est installée sur l'ordinateur.

Si une carte graphique est installée sur l'un des ports de la carte mère, les connecteurs de la carte graphique et les connecteurs de la carte mère peuvent être utilisés simultanément. Il se peut que certains paramètres doivent être modifiés dans Computer Setup (Configuration de l'ordinateur) pour utiliser les deux connecteurs.

# Composants du panneau arrière de la microtour (MT)

Figure 1-9 Composants du panneau arrière

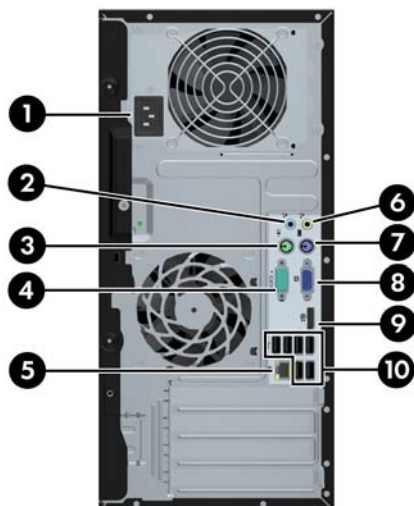


Tableau 1-6 Identification des éléments situés à l'arrière

1	Connecteur du cordon d'alimentation	6		Connecteur audio de sortie de ligne pour périphériques audio alimentés (vert)
2		Connecteur audio d'entrée de ligne (bleu)	7	 Connecteur pour clavier PS/2 (violet)
3		Connecteur pour souris PS/2 (vert)	8	 Connecteur de moniteur VGA
4		Connecteur série	9	 Connecteur de moniteur DisplayPort
5		Connecteur réseau RJ-45	10	 Ports USB (Universal Serial Bus)

**REMARQUE :** Un deuxième port série et un port parallèle sont disponibles en option auprès de HP.

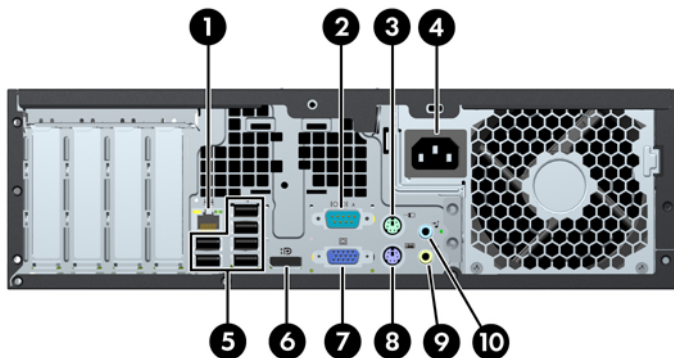
Lorsqu'un périphérique sera branché au connecteur audio d'entrée de ligne bleu, une boîte de dialogue apparaîtra et vous demandera si vous souhaitez utiliser le connecteur pour un périphérique d'entrée de ligne ou un microphone. Vous pouvez reconfigurer le connecteur à tout moment en double-cliquant sur l'icône Realtek HD Audio Manager de la barre des tâches Windows.

Les connecteurs de moniteur sur la carte mère sont inactifs si une carte graphique est installée sur l'ordinateur.

Si une carte graphique est installée sur l'un des ports de la carte mère, les connecteurs de la carte graphique et les connecteurs de la carte mère peuvent être utilisés simultanément. Il se peut que certains paramètres doivent être modifiés dans Computer Setup (Configuration de l'ordinateur) pour utiliser les deux connecteurs.

# Composants du panneau arrière de l'ordinateur compact (SFF)

Figure 1-10 Éléments situés à l'arrière



1	☒☒	Connecteur réseau RJ-45	6	⌘D	Connecteur de moniteur DisplayPort
2	⏏⏏⏏⏏	Connecteur série	7	⏏	Connecteur de moniteur VGA
3	⏏	Connecteur pour souris PS/2 (vert)	8	⏏⏏⏏⏏	Connecteur pour clavier PS/2 (violet)
4		Connexion du cordon d'alimentation	9	⏏	Connecteur audio de sortie de ligne pour périphériques audio alimentés (vert)
5	⏏	Ports USB (Universal Serial Bus)	10	⏏	Connecteur audio d'entrée de ligne (bleu)

**REMARQUE :** Un deuxième port série et un port parallèle sont disponibles en option auprès de HP.

Lorsqu'un périphérique sera branché au connecteur audio d'entrée de ligne bleu, une boîte de dialogue apparaîtra et vous demandera si vous souhaitez utiliser le connecteur pour un périphérique d'entrée de ligne ou un microphone. Vous pouvez reconfigurer le connecteur à tout moment en double-cliquant sur l'icône Realtek HD Audio Manager de la barre des tâches Windows.

Les connecteurs de moniteur sur la carte mère sont inactifs si une carte graphique est installée sur l'ordinateur.

Si une carte graphique est installée sur l'un des ports de la carte mère, les connecteurs de la carte graphique et les connecteurs de la carte mère peuvent être utilisés simultanément. Il se peut que certains paramètres doivent être modifiés dans Computer Setup (Configuration de l'ordinateur) pour utiliser les deux connecteurs.

# Composants du panneau arrière de l'ordinateur de bureau Ultra-Slim (USDT)

Figure 1-11 Éléments situés à l'arrière

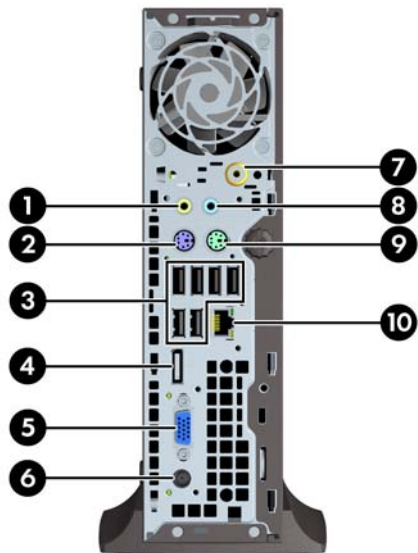


Tableau 1-7 Composants du panneau arrière

1	Connecteur audio de sortie de ligne pour périphériques audio alimentés (vert)	6	Connexion du cordon d'alimentation
2	Connecteur pour clavier PS/2 (violet)	7	Tuner TV (en option)
3	Ports USB (Universal Serial Bus)	8	Connecteur audio d'entrée de ligne (bleu)
4	Connecteur de moniteur DisplayPort	9	Connecteur pour souris PS/2 (vert)
5	Connecteur de moniteur VGA	10	Connecteur réseau RJ-45

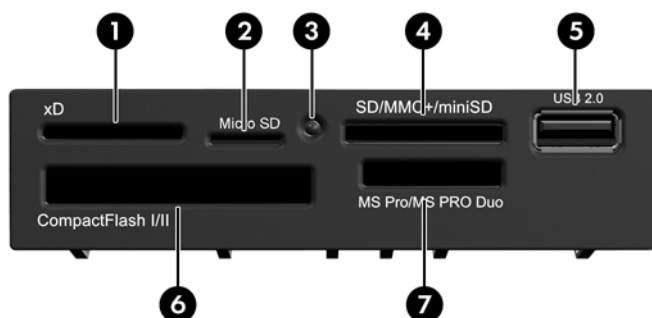
**REMARQUE :** Sur certains modèles, le tuner TV en option est remplacé par une antenne sans fil en option. Sur d'autres, il n'y a pas de composant en option à cet emplacement.

Lorsqu'un périphérique sera branché au connecteur audio d'entrée de ligne bleu, une boîte de dialogue apparaîtra et vous demandera si vous souhaitez utiliser le connecteur pour un périphérique d'entrée de ligne ou un microphone. Vous pouvez reconfigurer le connecteur à tout moment en double-cliquant sur l'icône Realtek HD Audio Manager de la barre des tâches Windows.

# Composants du lecteur de cartes multimédia

Le lecteur de cartes multimédia est un périphérique en option disponible sur certains modèles uniquement. Reportez-vous à l'illustration et au tableau suivants pour identifier les composants du lecteur de cartes multimédia.

**Figure 1-12** Composants du lecteur de cartes multimédia



**Tableau 1-8** Composants du lecteur de cartes multimédia

N°	Connecteur	Support
1	<b>xD</b>	<ul style="list-style-type: none"> <li>xD-Picture Card (xD)</li> </ul>
2	<b>MicroSD</b>	<ul style="list-style-type: none"> <li>MicroSD (T-Flash)</li> <li>MicroSDHC</li> </ul>
3	<b>Voyant d'activité du lecteur de cartes multimédia</b>	
4	<b>SD/MMC+/miniSD</b>	<ul style="list-style-type: none"> <li>Secure Digital (SD)</li> <li>SDHC (Secure Digital High Capacity)</li> <li>MiniSD</li> <li>MiniSDHC</li> <li>MultiMediaCard (MMC)</li> <li>Carte MultiMediaCard de taille réduite (RS MMC)</li> <li>MultiMediaCard 4.0 (MMC Plus)</li> <li>Carte MultiMediaCard 4.0 de taille réduite (RS MMC)</li> <li>MMC Micro (adaptateur requis)</li> </ul>
5	<b>USB</b>	<ul style="list-style-type: none"> <li>Port USB (Universal Serial Bus)</li> </ul>
6	<b>CompactFlash I/II</b>	<ul style="list-style-type: none"> <li>Carte CompactFlash Type 1</li> <li>Carte CompactFlash Type 2</li> <li>MicroDrive</li> </ul>
7	<b>MS PRO/MS PRO DUO</b>	<ul style="list-style-type: none"> <li>Memory Stick (MS)</li> <li>MagicGate Memory Stick (MG)</li> <li>MagicGate Memory Duo</li> <li>Memory Stick Select</li> <li>Memory Stick Duo (MS Duo)</li> <li>Memory Stick PRO (MS PRO)</li> <li>Memory Stick PRO Duo (MS PRO Duo)</li> <li>Memory Stick PRO-HG Duo</li> <li>Memory Stick Micro (M2) (adaptateur requis)</li> </ul>

# Clavier

Figure 1-13 Éléments du clavier



Tableau 1-9 Éléments du clavier

1	Touches de fonction	Ces touches permettent d'effectuer des fonctions spéciales, selon l'application utilisée.
2	Touches d'édition	Exemples : Inser, Origine, Page précédente, Suppr, Fin et Page suivante.
3	Voyants d'état	Indiquent l'état des paramètres de l'ordinateur et du clavier (Verr num, Verr maj et Arrêt défil).
4	Touches numériques	Ces touches offrent la même fonction que le clavier numérique d'une calculatrice.
5	Touches de direction	Ces touches sont utilisées pour parcourir un document ou un site Web. Elles permettent de se déplacer vers la gauche, la droite, le haut ou le bas à l'aide du clavier plutôt que d'utiliser la souris.
6	Touche Ctrl	Utilisée en combinaison avec une autre touche ; les effets varient en fonction des applications.
7	Touche Application <sup>1</sup>	Utilisée (comme le bouton droit de la souris) pour ouvrir les menus contextuels dans une application Microsoft Office. D'autres fonctions peuvent lui être associées dans d'autres applications.
8	Touches logo Windows <sup>1</sup>	Ces touches permettent d'ouvrir le menu Démarrer de Microsoft Windows. Utilisées avec d'autres touches pour exécuter d'autres fonctions.
9	Touche Alt	Utilisée en combinaison avec une autre touche ; les effets varient en fonction des applications.

<sup>1</sup> Touches disponibles dans certaines régions géographiques.



## Utilisation des touches de logo Windows

La combinaison de la touche logo Windows avec d'autres touches permet d'accomplir certaines fonctions dans le système d'exploitation Windows. Pour identifier la touche logo Windows, reportez-vous à la section [Clavier à la page 12](#).

**Tableau 1-10 Fonctions de la touche logo Windows**

Les fonctions suivantes de la touche logo Windows sont disponibles dans Microsoft Windows XP, Microsoft Windows Vista et Microsoft Windows 7.	
Touche logo Windows	Permet d'afficher ou de dissimuler le menu Démarrer
Touche logo Windows + d	Permet d'afficher le Bureau
Touche logo Windows + m	Réduit toutes les applications ouvertes
Maj + Touche logo Windows + m	Annule la réduction de toutes les applications
Touche logo Windows + e	Permet d'exécuter le Poste de travail
Touche logo Windows + f	Lance Rechercher : tous
Touche logo Windows + Ctrl + f	Lance la boîte de dialogue Rechercher : ordinateur
Touche logo Windows + F1	Permet d'exécuter l'Aide de Windows
Touche logo Windows + l	Permet de verrouiller l'ordinateur si vous êtes connecté à un domaine de réseau ou, dans le cas contraire, permet de passer d'un utilisateur à l'autre
Touche logo Windows + r	Exécute la boîte de dialogue Exécuter
Touche logo Windows + u	Exécute Utility Manager
Touche logo Windows + Tab	Windows XP : permet de naviguer entre les boutons de la barre des tâches  Windows Vista et Windows 7 : permet de naviguer entre les programmes de la barre des tâches à l'aide de Windows Flip 3-D
En plus des fonctions de la touche logo Windows décrites ci-dessus, les fonctions suivantes sont également disponibles dans Microsoft Windows Vista et Windows 7.	
Ctrl + Touche logo Windows + Tab	Utilisez les touches de direction pour naviguer entre les programmes de la barre des tâches à l'aide de Windows Flip 3-D
Touche logo Windows + Barre espace	Place tous les gadgets à l'avant et sélectionne la barre latérale Windows
Touche logo Windows + g	Permet de naviguer entre les gadgets de la barre latérale
Touche logo Windows + t	Permet de naviguer entre les programmes de la barre des tâches
Touche logo Windows + u	Permet d'exécuter les options d'ergonomie
Touche logo Windows + n'importe quelle touche	Permet d'exécuter le raccourci de lancement rapide correspondant au numéro (par exemple, la touche logo Windows + 1 lance le premier raccourci du menu de lancement rapide)
En plus des fonctions de la touche logo Windows décrites ci-dessus, les fonctions suivantes sont également disponibles dans Microsoft Windows 7.	

**Tableau 1-10 Fonctions de la touche logo Windows (suite)**

Touche logo Windows + <b>Ctrl</b> + <b>b</b>	Bascule vers le programme ayant affiché un message dans la zone de notification
Touche logo Windows + <b>p</b>	Choisissez un mode d'affichage de la présentation
Touche logo Windows + <b>flèche haut</b>	Agrandit la fenêtre
Touche logo Windows + <b>flèche gauche</b>	Positionne la fenêtre à gauche de l'écran
Touche logo Windows + <b>flèche droite</b>	Positionne la fenêtre à droite de l'écran
Touche logo Windows + <b>flèche bas</b>	Réduit la fenêtre
Touche logo Windows + <b>Maj</b> + <b>flèche haut</b>	Étire la fenêtre vers le haut et vers le bas de l'écran
Touche logo Windows + <b>Maj</b> + <b>flèche gauche</b> ou <b>flèche droite</b>	Déplace une fenêtre d'un moniteur à un autre
Touche logo Windows + <b>+</b> (sur le pavé numérique)	Effectue un zoom avant
Touche logo Windows + <b>-</b> (sur le pavé numérique)	Effectue un zoom arrière

## Emplacement du numéro de série

Chaque ordinateur possède un numéro de série unique et un ID de produit situés sur son capot supérieur. Ayez toujours ces numéros à portée de main lorsque vous contactez le service clientèle.

**Figure 1-14** Emplacement du numéro de série et de l'ID de produit de la minitour convertible



**Figure 1-15** Emplacement du numéro de série et de l'ID de produit de la microtour



**Figure 1-16** Emplacement du numéro de série et de l'ID de produit de l'ordinateur compact



**Figure 1-17** Emplacement du numéro de série et de l'ID de produit de l'ordinateur de bureau Ultra-Slim (USDT)



---

## 2 Mises à niveau matérielles de la minitour convertible (CMT)

### Fonctionnalités de maintenance

L'ordinateur possède des fonctions facilitant sa mise à niveau et son entretien. La plupart des procédures d'installation décrites dans ce chapitre ne nécessitent aucun outil.

### Avertissements et précautions

Avant toute mise à niveau, suivez scrupuleusement toutes les instructions s'y rapportant et n'oubliez pas de lire les notes d'avertissement et d'attention de ce manuel.

- △ **AVERTISSEMENT !** Afin de réduire les risques de blessures provenant de choc électrique, de surface à haute température ou d'incendie :

Déconnectez le cordon d'alimentation de la prise murale et laissez refroidir les éléments internes du système avant de les toucher.

Ne branchez pas de connecteurs de téléphone ou de télécommunication sur les prises de carte réseau.

Utilisez toujours la fiche de terre du cordon d'alimentation. La fiche de terre est un élément de sécurité important.

Branchez le cordon d'alimentation sur une prise secteur avec conducteur de terre, accessible facilement.

Pour éviter tout risque de blessure grave, lisez le manuel *Sécurité et ergonomie du poste de travail*. Ce manuel explique comment agencer correctement un poste de travail et comment s'installer confortablement devant un ordinateur. Il contient également d'importantes informations sur la sécurité électrique et mécanique. Ce manuel est disponible sur le Web à l'adresse <http://www.hp.com/ergo>.

**AVERTISSEMENT !** Cet équipement contient des pièces sous tension et mobiles.

Débranchez-le avant d'ôter son boîtier.

Remettez en place ce boîtier et assurez-vous qu'il est bien fixé avant de remettre l'équipement sous tension.

- △ **ATTENTION :** L'électricité statique peut endommager les composants électriques de l'ordinateur ou de l'équipement en option. Il est conseillé de toucher un objet métallique relié à la terre avant de commencer l'installation. Consultez [Décharges électrostatiques à la page 176](#) pour plus d'informations.

Quand l'ordinateur est branché sur le secteur, la carte mère est sous tension. Vous devez déconnecter le cordon d'alimentation avant d'ouvrir l'ordinateur pour prévenir toute détérioration des composants internes.

---

## Retrait du panneau d'accès à l'ordinateur

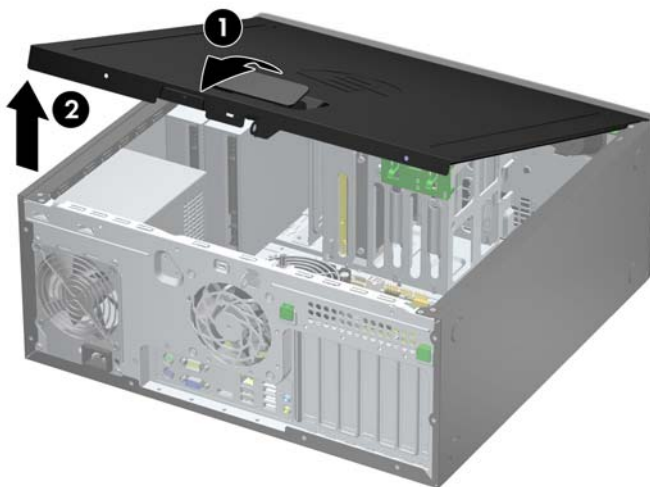
Pour accéder aux composants internes, vous devez enlever le panneau d'accès :

1. Retirez/dégagez tout périphérique de sécurité qui gêne l'ouverture de l'ordinateur.
2. Retirez tout support amovible de l'ordinateur, par exemple des CD ou des lecteurs flash USB.
3. Mettez l'ordinateur hors tension sans risque via le système d'exploitation, puis mettez les périphériques externes hors tension.
4. Débranchez le cordon d'alimentation de la prise électrique, puis débranchez tout périphérique externe.

△ **ATTENTION :** Quel que soit l'état de mise sous tension, une tension est toujours présente sur la carte mère tant que le système est branché sur une prise secteur active. Vous devez débrancher le cordon d'alimentation pour éviter d'endommager les composants internes de l'ordinateur.

5. Soulevez la poignée du panneau d'accès (1) puis soulevez le panneau d'accès de l'ordinateur (2).

**Figure 2-1** Retrait du panneau d'accès à l'ordinateur



## Remise en place du panneau d'accès de l'ordinateur

Faites glisser l'onglet situé à l'avant du panneau d'accès sous l'onglet situé à l'avant du châssis (1), puis appuyez l'arrière du panneau d'accès dans l'appareil jusqu'à ce qu'il s'emboîte (2).

**Figure 2-2** Remise en position du panneau d'accès de l'ordinateur



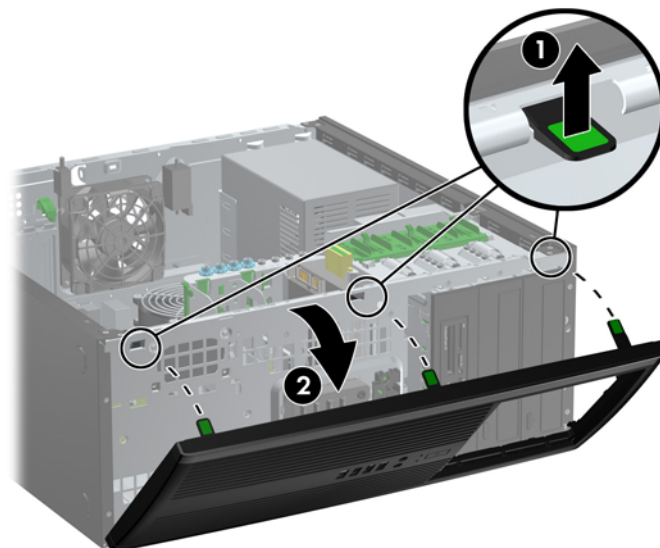
## Retrait du panneau avant

1. Retirez/désengagez tout périphérique de sécurité qui entrave l'ouverture de l'ordinateur.
2. Retirez tout support amovible de l'ordinateur, par exemple des CD ou des lecteurs flash USB.
3. Exécutez la procédure d'arrêt du système d'exploitation, puis mettez l'ordinateur et les périphériques externes hors tension.
4. Retirez le cordon d'alimentation de la prise secteur et débranchez tous les périphériques externes.

△ **ATTENTION :** Quel que soit l'état de mise sous tension, une tension est toujours présente sur la carte mère tant que l'ordinateur est branché sur une prise secteur active. Vous devez déconnecter le cordon d'alimentation pour éviter d'endommager les composants internes de l'ordinateur.

5. Retirez le panneau d'accès de l'ordinateur.
6. Soulevez les trois onglets sur le côté du cache avant (1), puis faites pivoter le cache avant pour le retirer du châssis (2).

Figure 2-3 Retrait du cache avant





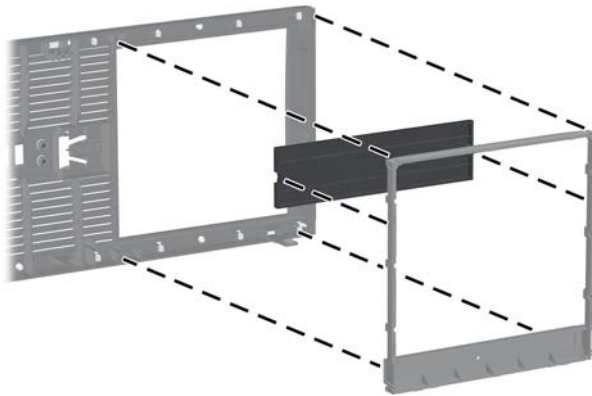
## Retrait des caches protecteurs

Sur certains modèles, des caches protecteurs pour baies de lecteur 5,25 pouces doivent être retirés avant d'installer un lecteur. Pour retirer un cache protecteur :

1. Retirez le panneau d'accès et le panneau avant.
2. Retirez doucement le sous-panneau du cache avant, caches protecteurs fixés, puis retirez le cache protecteur voulu.

△ **ATTENTION :** Maintenez le sous-panneau droit lorsque vous le retirez du cache avant. L'inclinaison du sous-panneau pendant son retrait pourrait endommager les broches permettant de l'aligner sur le cache avant.

**Figure 2-4** Retrait des caches protecteurs du sous-panneau (sur l'ordinateur de bureau)

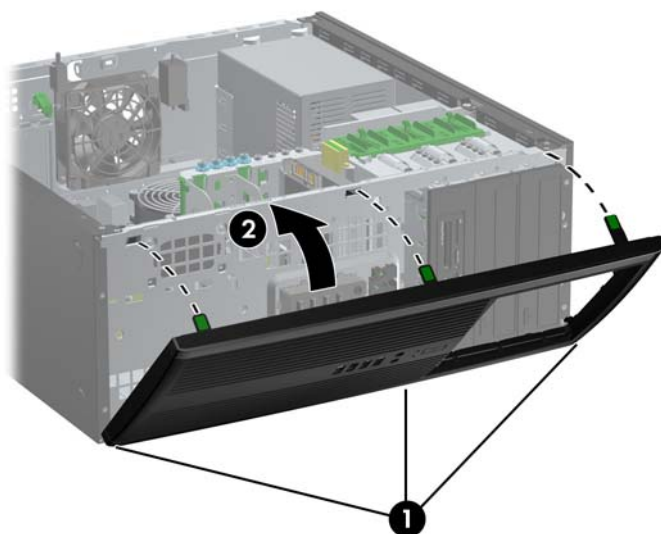


📝 **REMARQUE :** Lorsque vous remettez le sous-panneau en place, assurez-vous que les broches d'alignement et les caches protecteurs restants sont orientés correctement. Le panneau secondaire est correctement orienté lorsque son logo se trouve en bas.

## Remise en place du panneau avant

Insérez les trois crochets en bas du cache avant dans les trous rectangulaires du châssis (1), puis faites pivoter le haut du cache avant dans le châssis (2) jusqu'à ce qu'il s'emboîte.

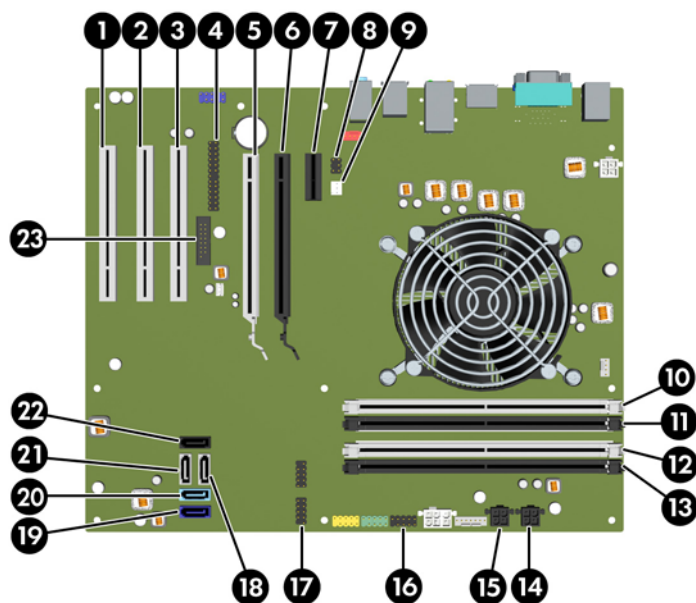
Figure 2-5 Remise en position du cache avant



## Connexions de la carte mère

Reportez-vous à l'illustration et au tableau suivants pour identifier les connecteurs de la carte mère.

Figure 2-6 Connexions de la carte mère



**Tableau 2-1 Connexions de la carte mère**

<b>N</b>	<b>Connecteur de la carte mère</b>	<b>Étiquette de carte mère</b>	<b>Couleur</b>	<b>Composant</b>
1	PCI	PCI3	blanc	Carte d'extension
2	PCI	PCI2	blanc	Carte d'extension
3	PCI	PCI1	blanc	Carte d'extension
4	Port parallèle	PAR	noir	Port parallèle
5	PCI Express x16 rétrogradé en x4	X4PCIEXP	blanc	Carte d'extension
6	PCI Express x16	X16PCIEXP	noir	Carte d'extension
7	PCI Express x1	X1PCIEXP1	noir	Carte d'extension
8	Verrou de la protection	HLCK	noir	Verrou de la protection
9	Détecteur d'ouverture du capot	HSENSE	blanc	Détecteur d'ouverture du capot
10	DIMM4 (canal A)	DIMM4	blanc	Module de mémoire
11	DIMM3 (canal A)	DIMM3	noir	Module de mémoire
12	DIMM2 (canal B)	DIMM2	blanc	Module de mémoire
13	DIMM1 (canal B)	DIMM1	noir	Module de mémoire
14	Alimentation	SATA PWR1	noir	Lecteurs optiques SATA
15	Alimentation	SATA PWR0	noir	Disques durs SATA
16	USB	MEDIA	noir	Périphérique USB tel qu'un lecteur de cartes multimédias
17	USB	MEDIA2	noir	Périphérique USB tel qu'un lecteur de cartes multimédias
18	SATA 2.0	SATA2	blanc	3ème disque dur ou 1er lecteur optique s'il n'y a pas de 3ème disque dur
19	SATA 3.0	SATA0	bleu foncé	1er disque dur
20	SATA 3.0	SATA1	bleu clair	2ème disque dur
21	SATA 2.0	SATA3	blanc	2ème lecteur optique ou 1er lecteur optique si un 3ème disque dur est installé
22	eSATA	ESATA	noir	Câble adaptateur eSATA ou 2ème lecteur optique si un 3ème disque dur est installé
23	Port série	COMB	noir	Port série

# Installation de mémoire supplémentaire

L'ordinateur est fourni avec des modules mémoire DDR3-SDRAM DIMM.

## Modules DIMM

Les supports mémoire de la carte mère peuvent recevoir un maximum de quatre modules DIMM standard. À la livraison, ces connecteurs pour module mémoire accueillent au moins un module mémoire préinstallé. Pour exploiter entièrement la prise en charge de mémoire, vous pouvez équiper la carte mère d'un maximum de 16 Go de mémoire dans une configuration hautes performances à deux canaux.

## DDR3-SDRAM DIMM

---

△ **ATTENTION :** Ce produit NE prend PAS en charge la mémoire DDR3 Ultra Low Voltage (tension ultra faible) (DDR3U). Le processeur n'est pas compatible avec la mémoire DDR3U et si vous branchez de la mémoire DDR3U sur la carte mère, cela peut endommager physiquement le module DIMM ou provoquer un dysfonctionnement du système.

---

Pour que le système fonctionne correctement, les modules mémoire DDR3-SDRAM DIMM doivent être :

- standard à 240 broches
- sans tampon, non-ECC, conformes à la norme PC3-8500 DDR3-1066 MHz ou à la norme PC3-10600 DDR3-1333 MHz
- 1,5 volt DDR3-SDRAM DIMM

Les modules mémoire DDR3-SDRAM DIMM doivent également :

- prendre en charge une latence CAS 7 DDR3 1066 MHz (rythme 7-7-7) et une latence CAS 9 DDR3 1333 MHz (rythme 9-9-9)
- contenir les informations obligatoires du JEDEC SPD

De plus l'ordinateur doit prendre en charge :

- les technologies de mémoire non-ECC à 512 Mbits, 1 Gbit et 2 Gbits
- les modules DIMM à une face ou deux faces
- les modules DIMM construits avec des puces x8 et x16 DDR ; les puces x4 SDRAM ne sont pas prises en charge

---

📝 **REMARQUE :** Le système ne fonctionnera pas correctement si vous installez des modules DIMM non pris en charge.

---

## Remplissage des supports DIMM

La carte mère est équipée de quatre supports DIMM, deux par canal. Ceux-ci sont identifiés DIMM1, DIMM2, DIMM3 et DIMM4. Les sockets DIMM1 et DIMM2 fonctionnent sur le canal mémoire B. Les sockets DIMM3 et DIMM4 fonctionnent sur le canal mémoire A.

Le système fonctionnera automatiquement en mode à un canal, à deux canaux ou flexible, en fonction de la position des modules DIMM.

- Le système fonctionne dans le mode à un canal si les modules DIMM sont installés dans les supports d'un même canal.
- Le système fonctionne en mode performant entrelacé à deux canaux si la capacité totale des modules DIMM du canal A est égale à celle des modules du canal B. Cependant, la technologie et la capacité des modules peuvent être différentes entre les deux canaux. Par exemple, si le canal A comporte deux modules DIMM de 1 Go et le canal B un module de 2 Go, le système fonctionnera en mode double canal.
- Le système fonctionne en mode flexible entrelacé si la capacité totale des modules DIMM du canal A n'est pas égale à celle des modules du canal B. En mode flexible, le canal doté de la quantité la plus faible de mémoire décrit la capacité totale de mémoire attribuée aux deux canaux et le reste est alloué à un canal unique. Pour obtenir une vitesse optimale, les canaux doivent être équilibrés afin que la quantité la plus élevée de mémoire soit répartie entre les deux canaux. Si un canal doit disposer de plus de mémoire que l'autre, la plus grande quantité doit être attribuée au canal A. Par exemple, si vous remplissez les supports avec un module DIMM de 2 Go et trois modules DIMM de 1 Go, le canal A devra être rempli avec le module DIMM de 2 Go et un module DIMM de 1 Go, tandis que le canal B devra être rempli avec les deux autres modules DIMM de 1 Go. Dans cette configuration, 4 Go sont exécutés en tant que double canal et 1 Go en tant que canal unique.
- Dans chaque mode, le module DIMM le plus lent du système détermine la vitesse maximum de fonctionnement.

## Installation de modules DIMM

△ **ATTENTION :** Avant d'ajouter ou de retirer des modules mémoire, vous devez déconnecter le cordon d'alimentation et attendre environ 30 secondes pour éliminer toute énergie résiduelle. Quel que soit l'état de mise sous tension, une tension est toujours fournie aux modules mémoire tant que l'ordinateur est branché sur une prise secteur active. L'ajout ou le retrait de modules mémoire alors qu'une tension est toujours présente peut endommager de manière irréversible les modules mémoire ou la carte mère.

Les supports des modules mémoire possèdent des contacts en or. Lors de la mise à niveau de la mémoire, il convient d'utiliser des modules DIMM avec des contacts en or, afin d'éviter les risques de corrosion et/ou d'oxydation pouvant résulter du contact de deux métaux incompatibles.

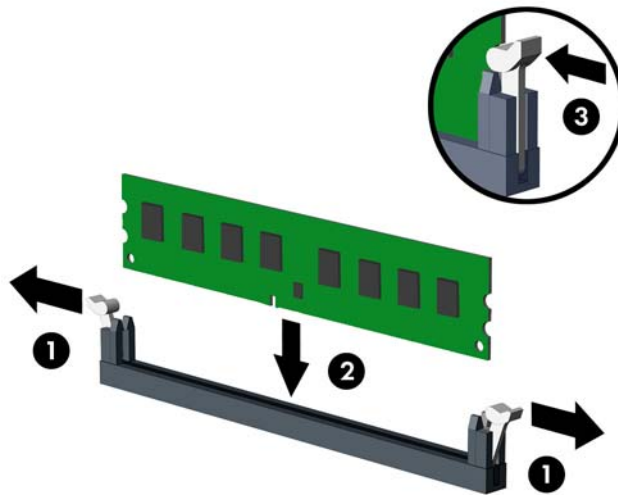
L'électricité statique peut endommager les composants électroniques de l'ordinateur ou des cartes en option. Il est conseillé de toucher un objet métallique relié à la terre avant de commencer l'installation. Pour plus d'informations, reportez-vous à [Décharges électrostatiques à la page 176](#).

Lorsque vous manipulez un module mémoire, ne touchez aucun contact, car vous risqueriez d'endommager le module.

1. Retirez/désengagez tout périphérique de sécurité qui entrave l'ouverture de l'ordinateur.
2. Retirez tout support amovible de l'ordinateur, par exemple des CD ou des lecteurs flash USB.
3. Exécutez la procédure d'arrêt du système d'exploitation, puis mettez l'ordinateur et les périphériques externes hors tension.

4. Retirez le cordon d'alimentation de la prise secteur et débranchez tous les périphériques externes.
  - △ **ATTENTION :** Avant d'ajouter ou de retirer des modules mémoire, vous devez déconnecter le cordon d'alimentation et attendre environ 30 secondes pour éliminer toute énergie résiduelle. Quel que soit l'état de mise sous tension, une tension est toujours fournie aux modules mémoire tant que l'ordinateur est branché sur une prise secteur active. L'ajout ou le retrait de modules mémoire alors qu'une tension est toujours présente peut endommager de manière irréversible les modules mémoire ou la carte mère.
5. Retirez le panneau d'accès de l'ordinateur.
  - △ **AVERTISSEMENT !** Afin d'éviter toute brûlure, il est conseillé de laisser refroidir les éléments internes du système avant de les toucher.
6. Ouvrez les deux loquets du support de module mémoire (1) et insérez le module mémoire dans le support (2).

**Figure 2-7** Installation d'un module DIMM



📄 **REMARQUE :** Un module mémoire ne peut être installé que dans un sens. Faites coïncider l'encoche du module avec la languette du support de mémoire.

Occupez les sockets DIMM noirs avant d'occuper les sockets DIMM blancs.


Pour obtenir des performances maximales, remplissez les supports afin que la capacité de mémoire soit répartie autant que possible entre les canaux A et B. Reportez-vous à la section [Remplissage des supports DIMM à la page 25](#) pour plus d'informations.

7. Enfoncez le module dans le connecteur jusqu'à ce qu'il soit complètement inséré et correctement enclenché. Assurez-vous de refermer les loquets (3).
8. Répétez les étapes 6 et 7 pour installer d'autres modules.
9. Remettez en place le panneau d'accès de l'ordinateur.
10. Reconnectez le cordon d'alimentation et mettez l'ordinateur sous tension.
11. Verrouillez tout périphérique de sécurité que vous avez désengagé lors du retrait du panneau d'accès.

L'ordinateur doit reconnaître automatiquement la mémoire ajoutée à la mise sous tension qui suit.

## Retrait ou installation d'une carte d'extension


L'ordinateur possède trois connecteurs d'extension PCI pleine hauteur standard : un connecteur d'extension PCI Express x1, un connecteur d'extension PCI Express x16 et un connecteur d'extension PCI Express x16 rétrogradé en connecteur x4.

 **REMARQUE :** Vous pouvez installer une carte d'extension PCI Express x1, x8 ou x16 dans les connecteurs PCI Express x16.

Pour les configurations à deux cartes graphiques, la première carte (principale) doit être installée dans le connecteur PCI Express x16 NON rétrogradé en connecteur x4.

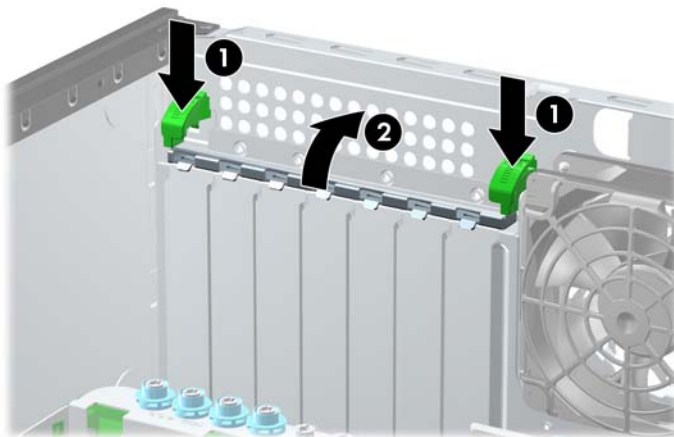
Pour retirer, remplacer ou ajouter une carte d'extension :

1. Retirez/désengagez tout périphérique de sécurité qui entrave l'ouverture de l'ordinateur.
2. Retirez tout support amovible de l'ordinateur, par exemple des CD ou des lecteurs flash USB.
3. Exécutez la procédure d'arrêt du système d'exploitation, puis mettez l'ordinateur et les périphériques externes hors tension.
4. Retirez le cordon d'alimentation de la prise secteur et débranchez tous les périphériques externes.


 **ATTENTION :** Quel que soit l'état de mise sous tension, une tension est toujours présente sur la carte mère tant que l'ordinateur est branché sur une prise secteur active. Vous devez déconnecter le cordon d'alimentation pour éviter d'endommager les composants internes de l'ordinateur.

5. Retirez le panneau d'accès de l'ordinateur.
6. Repérez le support de carte d'extension approprié sur la carte mère, ainsi que le support de carte d'extension correspondant à l'arrière du châssis de l'ordinateur.
7. Appuyez sur les deux languettes vertes à l'intérieur du châssis (1) et relevez le bras servant à maintenir la carte d'extension (2).

**Figure 2-8** Ouverture du dispositif de retenue

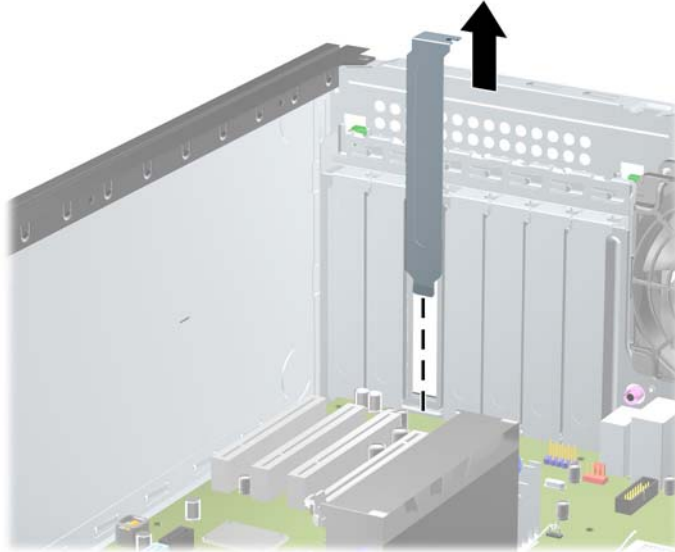


8. Avant d'installer une carte d'extension, retirez le cache du support d'extension ou la carte d'extension existante.

 **REMARQUE :** Avant de retirer une carte d'extension déjà installée, débranchez tous les câbles qui y sont rattachés.

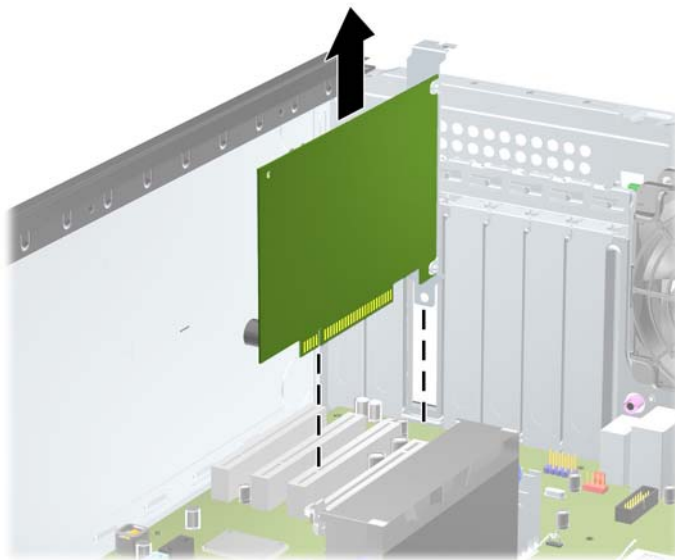
- a. Si vous installez une carte d'extension dans un support libre, retirez l'obturateur correspondant à l'arrière du châssis. Faites-le glisser hors du châssis en tirant dessus.

**Figure 2-9** Retrait d'un cache de carte d'extension



- b. Si vous retirez une carte PCI standard ou PCI Express x1, tenez-la à chaque extrémité et faites-la délicatement basculer d'avant en arrière jusqu'à ce qu'elle sorte de son support. Soulevez la carte à la verticale pour la retirer. Veillez à ne pas la rayer en heurtant d'autres composants.

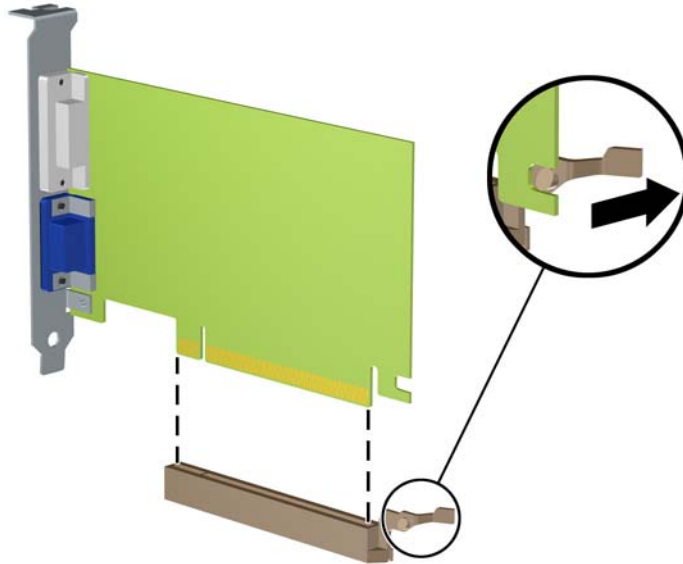
**Figure 2-10** Retrait d'une carte d'extension PCI standard





- c. Si vous retirez une carte PCI Express x16, tirez sur le bras de fixation à l'arrière du support pour l'écartier de la carte, puis faites délicatement basculer la carte jusqu'à ce qu'elle sorte de son support. Dégagez-la ensuite en tirant verticalement. Prenez garde de ne pas rayer la carte contre d'autres éléments.

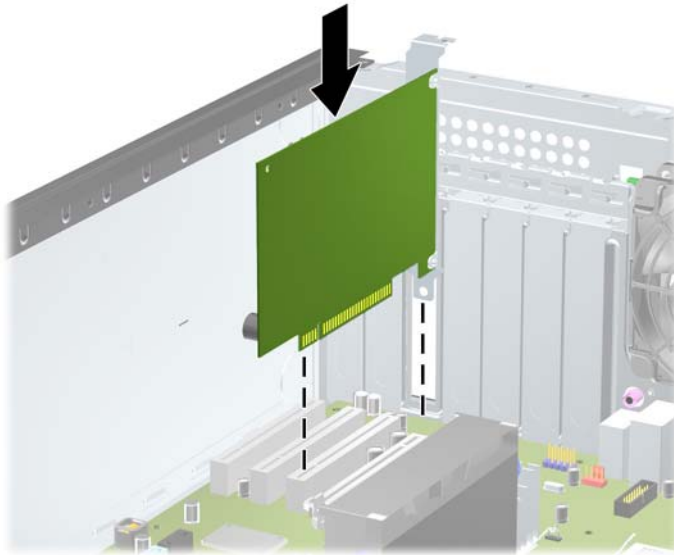
**Figure 2-11** Retrait d'une carte d'extension PCI Express x16




9. Placez la carte retirée dans un emballage antistatique.
  10. Si vous n'installez pas de nouvelle carte d'extension, installez l'obturateur d'extension pour fermer l'orifice.
- 
- △ **ATTENTION :** Après avoir retiré une carte d'extension, vous devez la remplacer par une nouvelle carte ou par un cache pour permettre le refroidissement des composants internes pendant leur fonctionnement.
-

11. Pour installer une nouvelle carte, insérez l'équerre de l'extrémité de la carte d'extension dans la fente à l'arrière du châssis et appuyez fermement sur la carte pour qu'elle s'emboîte à fond dans son support.

**Figure 2-12** Installation d'une carte d'extension



 **REMARQUE :** Lorsque vous installez une carte d'extension, appuyez fermement sur la carte, de sorte que l'ensemble du connecteur soit correctement enclenché dans le connecteur de carte d'extension.

12. Fermez le mécanisme de retenue en veillant à ce qu'il s'enclenche convenablement.
13. Le cas échéant, branchez les câbles extérieurs sur la carte installée. Connectez les câbles intérieurs à la carte mère, si nécessaire.
14. Remettez en place le panneau d'accès de l'ordinateur.
15. Reconnectez le cordon d'alimentation et mettez l'ordinateur sous tension.
16. Verrouillez tout périphérique de sécurité que vous avez désengagé lors du retrait du panneau d'accès de l'ordinateur.
17. Le cas échéant, reconfigurez l'ordinateur.

# Emplacement des unités

Figure 2-13 Positions des lecteurs (configuration présentée pour la minitour)

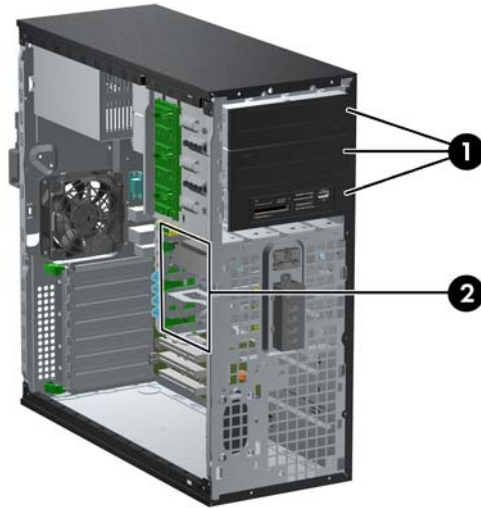


Tableau 2-2 Emplacements des unités

1	Trois baies de lecteur 5,25 pouces pour les lecteurs optionnels (lecteurs optiques et lecteurs de cartes multimédias présentés)
2	Trois compartiments de disque dur interne de 3,5 pouces

**REMARQUE :** La configuration d'unité de votre ordinateur peut être différente de celle illustrée ci-dessus.

Le compartiment 5,25 pouces inférieur est moins profond que les deux compartiments supérieurs. Le compartiment inférieur peut recevoir une unité demi-hauteur ou tout autre périphérique dont la longueur ne dépasse pas 14,5 cm (5,7 pouces). Ne forcez pas une unité plus longue, comme une unité optique, dans le compartiment inférieur. Vous pourriez abîmer l'unité et la carte mère. Si vous forcez trop en mettant une unité de disque en place, vous risquez de l'endommager.

Pour vérifier le type et la taille des périphériques de stockage installés dans l'ordinateur, exécutez l'utilitaire Computer Setup.

## Retrait d'un lecteur d'une baie de lecteur

△ **ATTENTION :** Avant de retirer une unité de l'ordinateur, veillez à ce qu'elle ne contienne pas de support amovible.

1. Retirez/désengagez tout périphérique de sécurité qui entrave l'ouverture de l'ordinateur.
2. Retirez tout support amovible de l'ordinateur, par exemple des CD ou des lecteurs flash USB.
3. Exécutez la procédure d'arrêt du système d'exploitation, puis mettez l'ordinateur et les périphériques externes hors tension.
4. Retirez le cordon d'alimentation de la prise secteur et débranchez tous les périphériques externes.

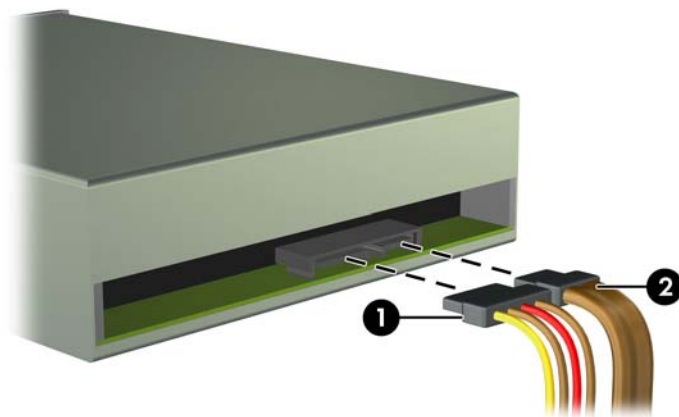
△ **ATTENTION :** Quel que soit l'état de mise sous tension, une tension est toujours présente sur la carte mère tant que l'ordinateur est branché sur une prise secteur active. Vous devez déconnecter le cordon d'alimentation pour éviter d'endommager les composants internes de l'ordinateur.

5. Retirez le panneau d'accès et le cache avant.
6. Déconnectez les câbles d'unité, comme indiqué par les illustrations suivantes.

△ **ATTENTION :** Lorsque vous déconnectez un câble, tirez sur son connecteur et pas sur le câble lui-même, car vous pourriez l'endommager.

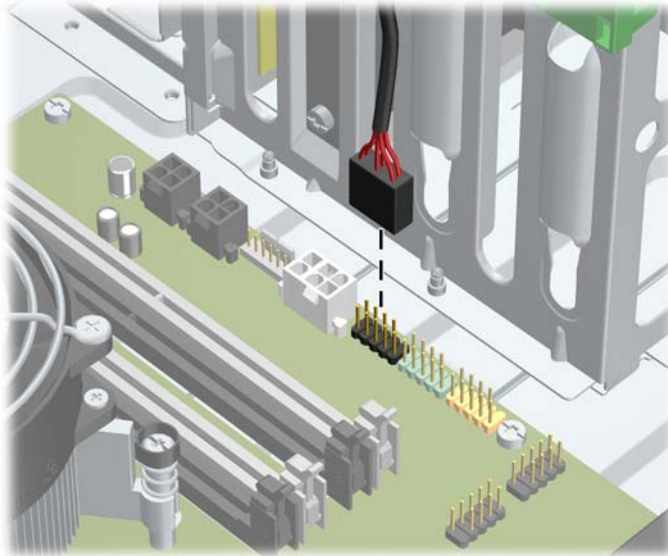
- Si vous retirez une unité optique, déconnectez le cordon d'alimentation (1) et le câble de données (2) à l'arrière de l'unité.

**Figure 2-14** Déconnexion des câbles de l'unité optique



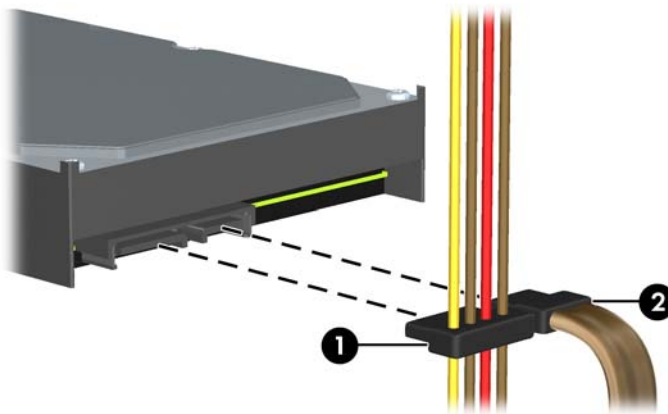
- Si vous retirez un lecteur de cartes multimédias, déconnectez le câble USB de la carte mère.

**Figure 2-15** Déconnexion du câble USB du lecteur de cartes multimédia



- Si vous retirez un disque dur, déconnectez le câble d'alimentation (1) et le câble de données (2) à l'arrière du disque.

**Figure 2-16** Déconnexion des câbles du disque dur

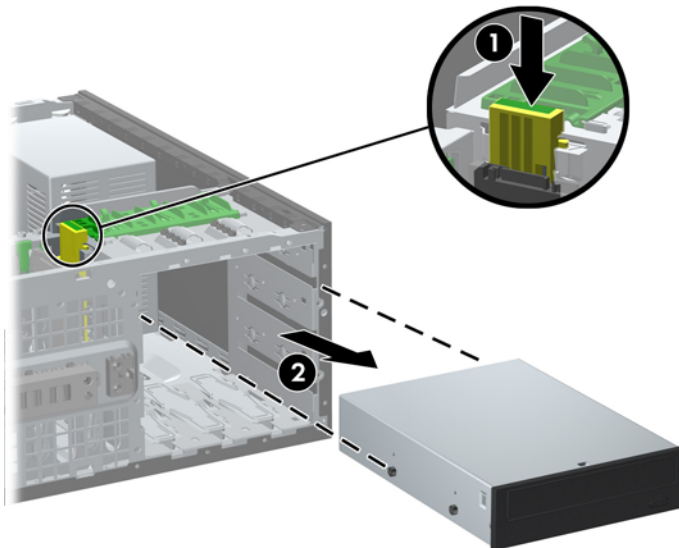


7. Retirez l'unité de son compartiment en procédant comme suit :

- Pour retirer une unité 5,25 pouces dans la configuration bureau, appuyez sur le mécanisme de blocage jaune (1) et faites glisser l'unité hors du compartiment (2).

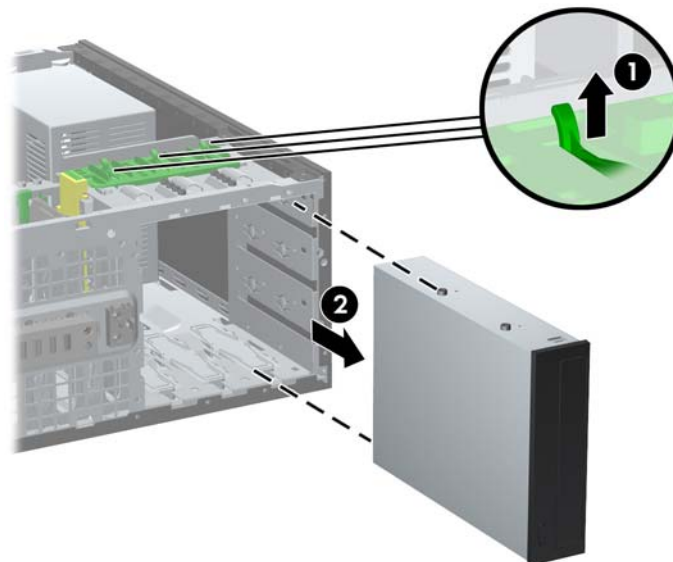
△ **ATTENTION :** Lorsque vous appuyez sur le mécanisme de verrouillage de disques jaune, tous les lecteurs 5,25 pouces sont déverrouillés. N'inclinez donc pas l'unité centrale et ne laissez pas les lecteurs tomber.

**Figure 2-17** Retrait d'une unité 5,25 pouces dans la configuration bureau (unité optique illustrée)



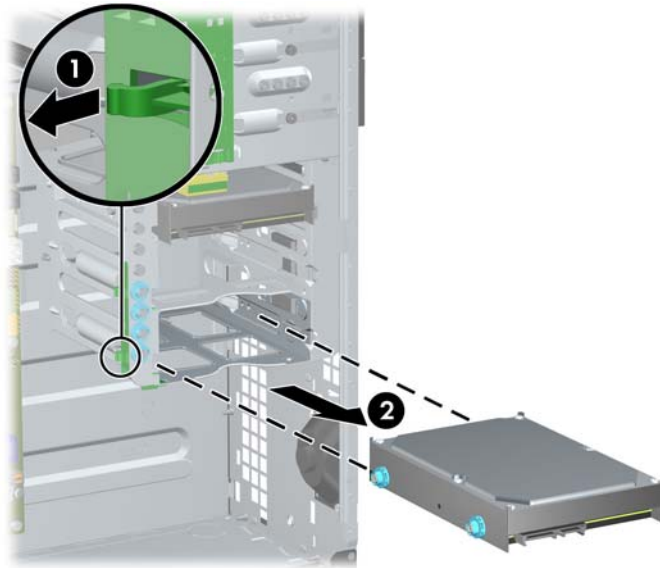
- Pour retirer une unité de 5,25 pouces dans la configuration minitour, tirez sur son mécanisme de verrouillage d'unité vert (1) et faites-la glisser hors du compartiment (2).

**Figure 2-18** Retrait d'une unité de 5,25 pouces dans la configuration minitour (unité optique illustrée)



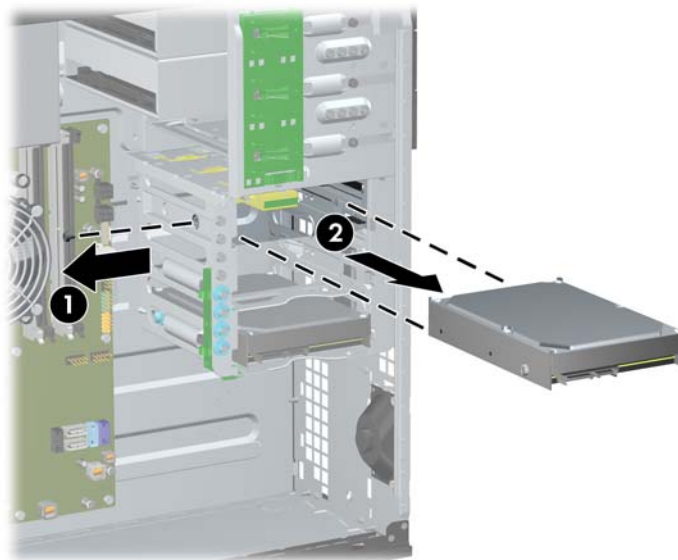
- Pour retirer un disque dur de l'une des baies de disque dur interne, tirez le mécanisme de verrouillage de disque dur (1) de ce disque et faites glisser le disque hors de la baie de disque dur (2).

**Figure 2-19** Retrait d'un disque dur des deux baies inférieures



- Pour retirer un disque dur d'une baie de disque dur interne supérieure, retirez la vis fixant le disque à sa place sur le côté de la baie (1) puis faites glisser le disque hors de la baie (2).

**Figure 2-20** Retrait d'un disque dur de la baie supérieure



## Installation des lecteurs

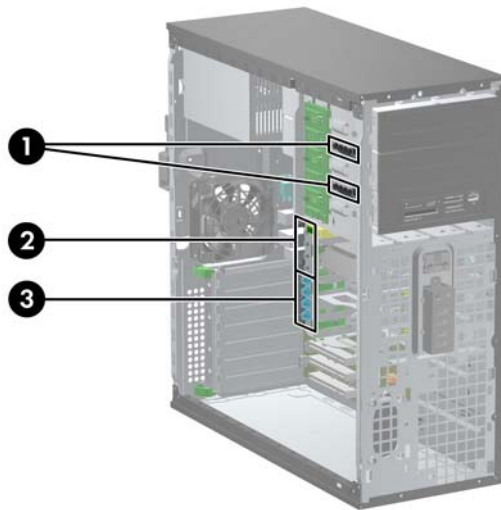
Lors de l'installation de lecteurs, suivez ces consignes :

- Le disque dur principal Serial ATA (SATA) doit être relié au connecteur SATA bleu foncé de la carte mère. Il porte l'inscription SATA0. Si vous ajoutez un deuxième disque dur, reliez-le au connecteur SATA1 bleu clair.
- Connectez la première unité optique SATA au connecteur SATA blanc libellé SATA2 sur la carte mère. Si vous ajoutez un deuxième lecteur optique, reliez-le au connecteur SATA3 blanc.
- Reliez un câble adaptateur eSATA optionnel au connecteur SATA noir de la carte mère. Il porte l'inscription ESATA.
- Connectez un câble USB de lecteur de cartes multimédias au connecteur USB de la carte mère libellé MEDIA.
- Le câble d'alimentation destiné aux lecteurs optiques SATA est un câble à deux connecteurs. Il est branché à la carte mère, le premier connecteur est acheminé vers la baie 5,25 pouces du milieu et le deuxième connecteur est acheminé vers la baie 5,25 pouces du haut.
- Le câble d'alimentation destiné aux disques durs SATA est un câble à trois connecteurs. Il est branché à la carte mère, le premier connecteur est acheminé vers la baie 3,5 pouces du bas, le deuxième connecteur est acheminé vers la baie 3,5 pouces du milieu et le troisième connecteur est acheminé vers la baie 3,5 pouces du haut.
- Le système ne prend pas en charge les unités optiques PATA (Parallel ATA) ni les disques durs PATA.
- Vous devez installer les vis de guidage pour garantir que le lecteur s'alignera correctement dans la cage de lecteur et qu'il se verrouillera en place. Des vis de guidage supplémentaires installées sur le châssis sont fournies par HP. Le disque dur nécessite des vis de guidage d'isolation 6-32 pour les deux baies inférieures et des vis standard 6-32 pour la baie supérieure. Quatre de ces vis s'installent sur le support de disque dur sous le panneau d'accès. Tous les autres lecteurs nécessitent des vis métriques M3. Huit d'entre elles s'installent sur le support de lecteur optique situé sous le panneau d'accès. Les vis de guidage métriques fournies par HP sont noires. Les vis de guidage d'isolation 6-32 fournies par HP sont de couleur argent et bleue. Les vis standard 6-32 fournies par HP sont de couleur argent. Si vous remplacez le disque dur principal, vous



devez retirer les quatre vis de guidage d'isolation 6-32 de couleur argent et bleue de l'ancien disque dur et installez-les sur le nouveau disque dur.

**Figure 2-21** Emplacements des vis de guidage supplémentaires



N°	Vis de guidage	Périphérique
1	Vis métriques M3 noires	Unités de 5,25 pouces
2	Vis standard 6-32 de couleur argent	Disque dur 3,5 pouces dans la baie de lecteur du haut (baie 4)
3	Vis d'isolation 6-32 de couleur argent et bleu	Disques durs 3,5 pouces dans les baies de lecteur du milieu et du bas (baie 5 et 6)

△ **ATTENTION :** Pour éviter tout risque de perte de données et de dégât à l'ordinateur ou à une unité :

Si vous insérez ou retirez une unité, arrêtez correctement le système d'exploitation, mettez l'ordinateur hors tension, puis débranchez le cordon d'alimentation. Ne retirez pas une unité lorsque l'ordinateur est sous tension ou en mode veille.

Il est conseillé de toucher un objet métallique relié à la terre avant de manipuler une unité. Évitez de toucher les connecteurs lorsque vous manipulez une unité. Pour plus d'informations vous permettant d'éviter les endommagements provoqués par de l'électricité statique, reportez-vous à [Décharges électrostatiques à la page 176](#).

Manipulez l'unité avec précaution ; ne la laissez pas tomber.

Ne forcez pas lors de l'insertion d'une unité.

Évitez d'exposer l'unité à des liquides, des températures extrêmes ou au champ magnétique émis par des appareils tels que des moniteurs ou des haut-parleurs.

Si vous devez envoyer une unité par la poste, prenez soin de la placer dans un emballage à bulles d'air ou tout autre emballage offrant une protection suffisante. Veuillez également apposer sur le colis une étiquette indiquant « Fragile : à manipuler avec précaution ».

## Installation d'un lecteur 5,25 pouces dans une baie de lecteur

1. Retirez/désengagez tout périphérique de sécurité qui entrave l'ouverture de l'ordinateur.
2. Retirez tout support amovible de l'ordinateur, par exemple des CD ou des lecteurs flash USB.
3. Exécutez la procédure d'arrêt du système d'exploitation, puis mettez l'ordinateur et les périphériques externes hors tension.
4. Retirez le cordon d'alimentation de la prise secteur et débranchez tous les périphériques externes.


---


△ **ATTENTION :** Quel que soit l'état de mise sous tension, une tension est toujours présente sur la carte mère tant que l'ordinateur est branché sur une prise secteur active. Vous devez déconnecter le cordon d'alimentation pour éviter d'endommager les composants internes de l'ordinateur.

---

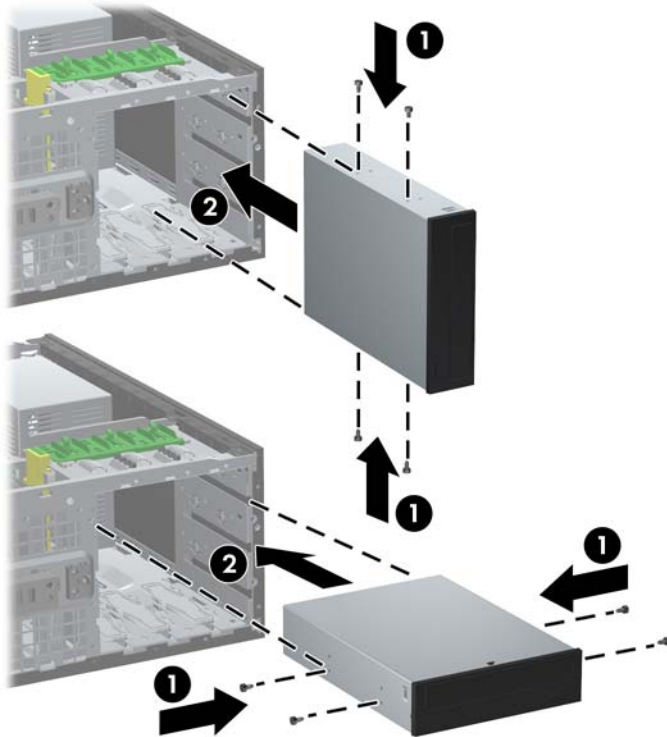
5. Retirez le panneau d'accès de l'ordinateur.
6. Retirez le panneau avant. Si vous installez une unité dans un compartiment couvert par un cache protecteur, retirez ce dernier. Pour plus d'informations, reportez-vous à la section [Retrait des caches protecteurs à la page 21](#).

7. Installez quatre vis de guidage métriques M3 dans les trous inférieurs de chaque côté de l'unité (1). Quatre vis de guidage métriques M3 supplémentaires sont fournies par HP sur le support d'unité de 5,25 pouces, sous le panneau d'accès. Les vis de guidage métriques M3 sont noires. Reportez-vous à la section [Installation des lecteurs à la page 36](#) pour une illustration de l'emplacement des vis de guidage métriques M3 supplémentaires.


 **REMARQUE :** Lorsque vous remplacez une unité de disque, placez les quatre vis M3 de l'ancienne unité sur la nouvelle.

 **ATTENTION :** Utilisez uniquement des vis de guidage de 5 mm de long. Des vis plus longues peuvent endommager les composants internes de l'unité.


**Figure 2-22** Installation d'une unité 5,25 pouces dans les configurations minitour (haut) et bureau (bas)



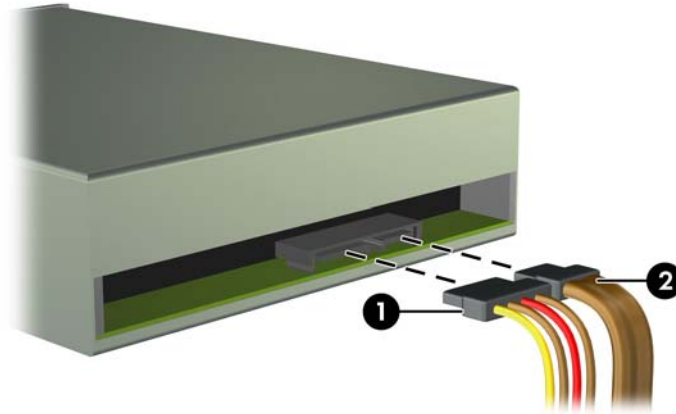
8. Installez l'unité dans le compartiment d'unité voulu en la faisant glisser entièrement à l'avant de la cage d'unité jusqu'à ce qu'elle s'enclenche (2). Le dispositif de verrouillage la maintient en place automatiquement.

 **ATTENTION :** Le compartiment 5,25 pouces inférieur est moins profond que les deux compartiments supérieurs. Le compartiment inférieur peut recevoir une unité demi-hauteur ou tout autre périphérique dont la longueur ne dépasse pas 14,5 cm (5,7 pouces). Ne forcez pas une unité plus longue, comme une unité optique, dans le compartiment inférieur. Vous pourriez abîmer l'unité et la carte mère. Si vous forcez trop en mettant une unité de disque en place, vous risquez de l'endommager.

9. Connectez le cordon d'alimentation et le câble de données à l'unité comme indiqué par les illustrations suivantes.
  - a. Si vous installez une unité optique, connectez le cordon d'alimentation (1) et le câble de données (2) à l'arrière de l'unité.

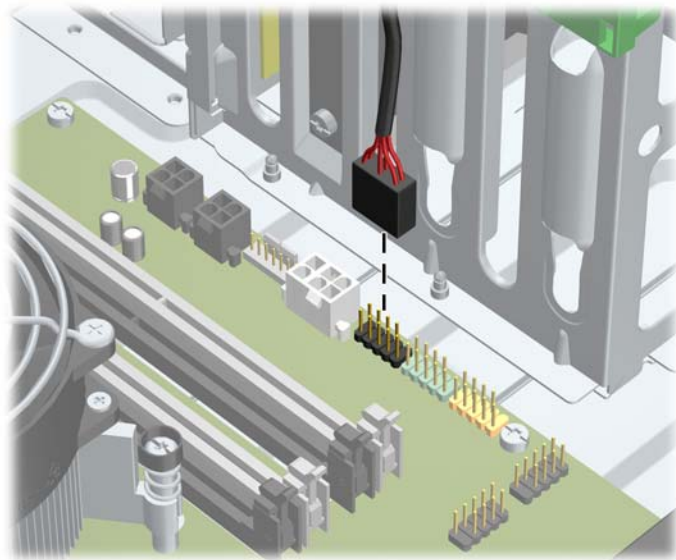
 **REMARQUE :** Le câble d'alimentation destiné aux lecteurs optiques est un câble à deux connecteurs acheminé de la carte mère jusqu'à l'arrière des baies de lecteur optique.

**Figure 2-23** Connexion des câbles d'unité optique




- b. Si vous installez un lecteur de cartes multimédia, connectez le câble USB au connecteur USB de la carte mère libellé MEDIA.

**Figure 2-24** Connexion du câble USB du lecteur de cartes multimédia



10. Si vous installez une nouvelle unité, connectez l'autre extrémité du câble de données au connecteur approprié de la carte mère.

---


 **REMARQUE :** Si vous installez un nouveau lecteur optique SATA, reliez le câble de données destiné au premier lecteur optique au connecteur SATA blanc de la carte mère. Il porte l'inscription SATA2. Reliez le câble de données destiné à un deuxième lecteur optique au connecteur SATA blanc de la carte mère. Il porte l'inscription SATA3.

Reportez-vous à [Connexions de la carte mère à la page 22](#) pour obtenir une illustration des connecteurs de lecteurs de la carte mère.

---

11. Remplacez le cache avant et le panneau d'accès de l'ordinateur.
12. Reconnectez le cordon d'alimentation et mettez l'ordinateur sous tension.
13. Verrouillez tout périphérique de sécurité que vous avez désengagé lors du retrait du panneau d'accès de l'ordinateur.


## Installation d'un disque dur dans une baie de lecteur interne

 **REMARQUE :** Le système ne prend pas en charge les disques durs PATA (Parallel ATA).


Avant de retirer l'ancien disque dur, assurez-vous de sauvegarder ses données de manière à pouvoir les transférer sur le nouveau disque.

Pour installer un disque dur dans un compartiment d'unité interne 3,5 pouces :

1. Retirez/désengagez tout périphérique de sécurité qui entrave l'ouverture de l'ordinateur.
2. Retirez tout support amovible de l'ordinateur, par exemple des CD ou des lecteurs flash USB.
3. Exécutez la procédure d'arrêt du système d'exploitation, puis mettez l'ordinateur et les périphériques externes hors tension.
4. Retirez le cordon d'alimentation de la prise secteur et débranchez tous les périphériques externes.

 **ATTENTION :** Quel que soit l'état de mise sous tension, une tension est toujours présente sur la carte mère tant que l'ordinateur est branché sur une prise secteur active. Vous devez déconnecter le cordon d'alimentation pour éviter d'endommager les composants internes de l'ordinateur.

5. Retirez le panneau d'accès de l'ordinateur.
6. Installez des vis de guidage sur les côtés du lecteur. Le type de vis utilisé dépend de la baie de lecteur utilisée pour accueillir le lecteur. Si vous installez un disque 2,5 pouces, vous devez installer le disque dans un support adaptateur.

 **REMARQUE :** Des vis supplémentaires sont installées sur le support de disque dur sous le panneau d'accès. Reportez-vous à [Installation des lecteurs à la page 36](#) pour obtenir une illustration des emplacements des vis de guidage supplémentaires.

Si vous remplacez une unité de disque, placez les vis de l'ancienne unité sur la nouvelle.

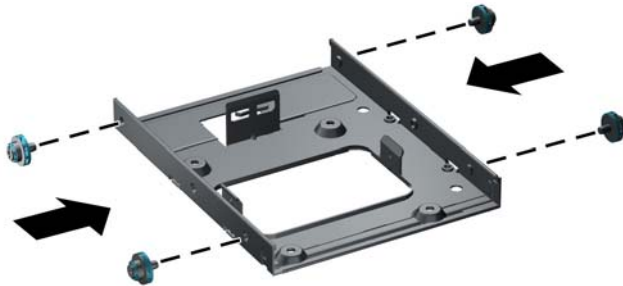
- Si vous installez un disque 3,5 pouces dans l'une des deux baies inférieures (baies 5 et 6), installez les quatre vis de guidage d'isolation 6-32 de couleur argent et bleu (deux de chaque côté du disque).

**Figure 2-25** Installation des vis de guidage d'isolation sur un disque dur 3,5 pouces



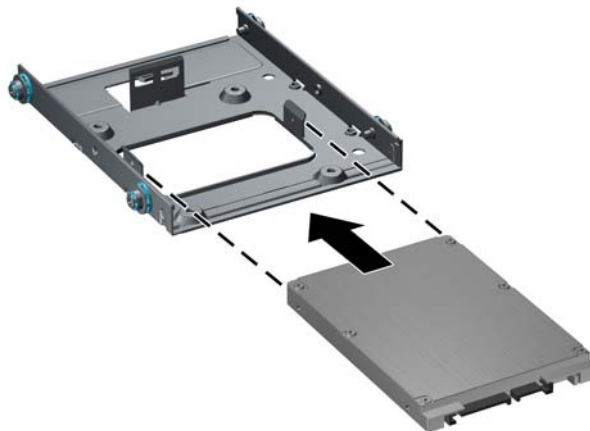
- Si vous installez un disque dur 2,5 pouces dans l'une des deux baies inférieures (baies 5 et 6), effectuez les opérations suivantes :
  - Installez les quatre vis de guidage d'isolation 6-32 de couleur argent et bleue sur le support adaptateur (deux de chaque côté du support).

**Figure 2-26** Installation des vis de guidage d'isolation sur le support adaptateur 2,5 pouces



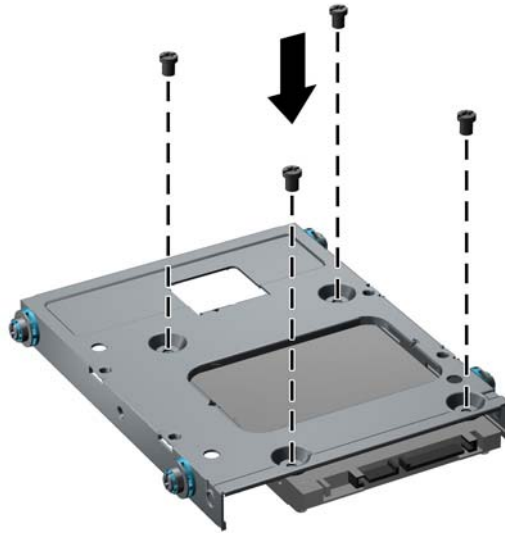
- Installez le disque dans l'emplacement du support adaptateur en orientant le côté PCA vers le bas et en alignant les trois onglets du support adaptateur avec le disque. Assurez-vous que le connecteur de données et que le connecteur d'alimentation du disque sont correctement orientés.

**Figure 2-27** Installation du disque dans le support adaptateur



- Maintenez fermement le disque et le support et retournez l'ensemble. Insérez quatre vis M3 pour fixer le disque au support.

**Figure 2-28** Fixation du disque sur le support adaptateur



- Si vous installez le disque dans la baie du haut (baie 4), installez les trois vis de guidage 6-32 standard de couleur argent (deux sur le côté droit et une sur le côté gauche, dans le trou de vis le plus proche du connecteur de données et du connecteur d'alimentation).

**Figure 2-29** Installation des vis de guidage standard



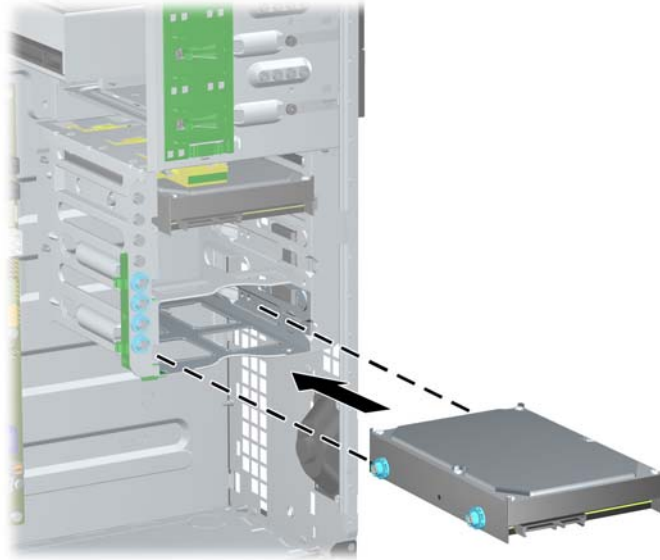
7. Insérez le disque dur dans la baie de la manière suivante :



△ **ATTENTION :** Assurez-vous que les vis de guidage sont alignées sur les rails de guidage du compartiment. Si vous forcez trop en mettant une unité de disque en place, vous risquez de l'endommager.

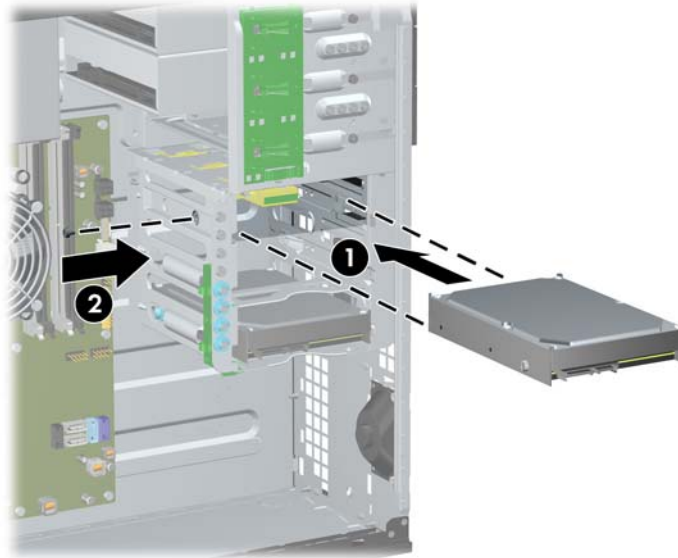
- Si vous installez un disque dur dans l'une des deux baies inférieures (baies 5 et 6), faites glisser le disque dur dans la baie de lecteur jusqu'à ce qu'il se verrouille. Le dispositif de verrouillage la maintient en place automatiquement.

**Figure 2-30** Installation d'un disque dur dans les deux baies inférieures




- Si vous installez un disque dur dans la baie supérieure (baie 4), faites glisser le disque dur dans la baie de lecteur (1) puis fixez le disque à sa place avec une vis standard 6-32 (2).

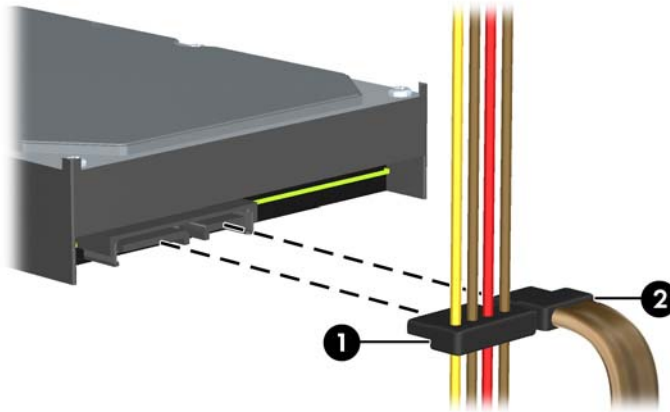
**Figure 2-31** Installation d'un disque dur dans la baie supérieure




- Connectez le cordon d'alimentation (1) et le câble de données (2) à l'arrière du disque dur.

 **REMARQUE :** Le câble d'alimentation destiné aux disques durs est un câble à trois connecteurs acheminé de la carte mère jusqu'à l'arrière des baies de disque dur.

**Figure 2-32** Connexion du cordon d'alimentation et du câble de données à un disque dur SATA



- Connectez l'autre extrémité du câble de données au connecteur approprié de la carte mère.

 **REMARQUE :** Si le système est équipé d'un seul disque dur SATA, le câble de données du disque dur doit être raccordé au connecteur bleu foncé de la carte mère, libellé SATA0, pour éviter toute détérioration des performances du disque dur. Si vous ajoutez un second disque dur, connectez le câble de données au connecteur bleu clair identifié SATA1.

- Remettez en place le panneau d'accès de l'ordinateur.
- Reconnectez le cordon d'alimentation et mettez l'ordinateur sous tension.
- Verrouillez tout périphérique de sécurité que vous avez désengagé lors du retrait du panneau d'accès de l'ordinateur.

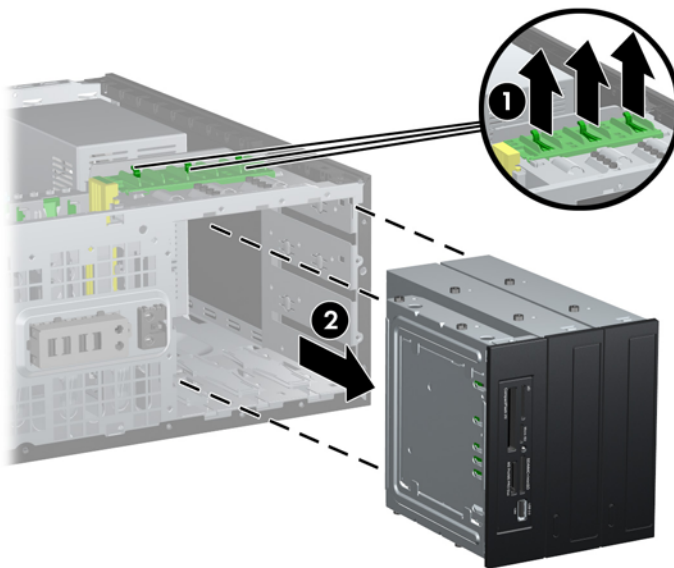
# Transformation de la minitour en ordinateur de bureau

1. Retirez/désengagez tout périphérique de sécurité qui entrave l'ouverture de l'ordinateur.
2. Retirez tout support amovible de l'ordinateur, par exemple des CD ou des lecteurs flash USB.
3. Exécutez la procédure d'arrêt du système d'exploitation, puis mettez l'ordinateur et les périphériques externes hors tension.
4. Retirez le cordon d'alimentation de la prise secteur et débranchez tous les périphériques externes.

△ **ATTENTION :** Quel que soit l'état de mise sous tension, une tension est toujours présente sur la carte mère tant que l'ordinateur est branché sur une prise secteur active. Vous devez déconnecter le cordon d'alimentation pour éviter d'endommager les composants internes de l'ordinateur.

5. Retirez le panneau d'accès de l'ordinateur.
6. Retirez le cache avant.
7. Débranchez les câbles d'alimentation et de données de l'arrière des unités du compartiment 5,25 pouces.
8. Pour retirer les unités du compartiment d'unité de 5,25 pouces, soulevez la languette de dégagement sur le support de verrouillage de l'unité (1). Faites ensuite glisser l'unité hors de son compartiment tout en maintenant la languette de dégagement (2). Répétez cette étape pour chaque unité de 5,25 pouces.

**Figure 2-33** Dégagement des unités du compartiment 5,25 pouces (minitour)



9. Faites glisser délicatement la première unité dans le compartiment le plus haut, jusqu'à ce qu'elle se verrouille automatiquement. Le verrou permet de fixer l'unité lorsque celle-ci est insérée correctement. Répétez cette opération pour chaque unité.

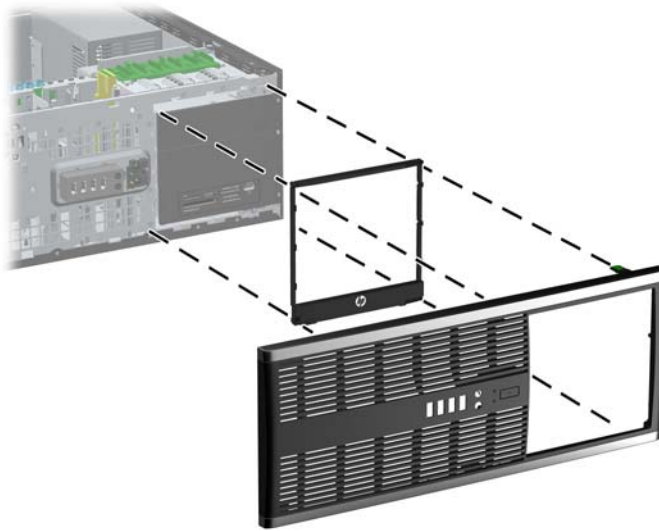
**Figure 2-34** Installation d'une unité dans la configuration bureau



- 
- △ **ATTENTION :** Le compartiment 5,25 pouces inférieur est moins profond que les deux compartiments supérieurs. Le compartiment inférieur peut recevoir une unité demi-hauteur ou tout autre périphérique dont la longueur ne dépasse pas 14,5 cm (5,7 pouces). Ne forcez pas une unité plus longue, comme une unité optique, dans le compartiment inférieur. Vous pourriez abîmer l'unité et la carte mère. Si vous forcez trop en mettant une unité de disque en place, vous risquez de l'endommager.
- 
10. Rebranchez tous les câbles d'alimentation et de transmission de données sur les unités placées dans les compartiments d'unités 5,25 pouces.
  11. Retirez le panneau secondaire du cache avant comme décrit dans la section [Retrait des caches protecteurs à la page 21](#).
- 
- △ **ATTENTION :** Maintenez le sous-panneau droit lorsque vous le retirez du cache avant. L'inclinaison du sous-panneau pendant son retrait pourrait endommager les broches permettant de l'aligner sur le cache avant.
- 
12. Replacez les caches d'unité dans le panneau secondaire en les orientant convenablement pour la configuration de bureau.

13. Remplacez le panneau secondaire dans le cache avant en le tournant de 90° pour placer le logo en bas.

**Figure 2-35** Conversion d'une configuration minitour au format de bureau



14. Remplacez le cache avant et le panneau d'accès de l'ordinateur.
15. Reconnectez le cordon d'alimentation et mettez l'ordinateur sous tension.
16. Verrouillez tout périphérique de sécurité que vous avez désengagé lors du retrait du panneau d'accès de l'ordinateur.

## Transformation de l'ordinateur de bureau en minitour

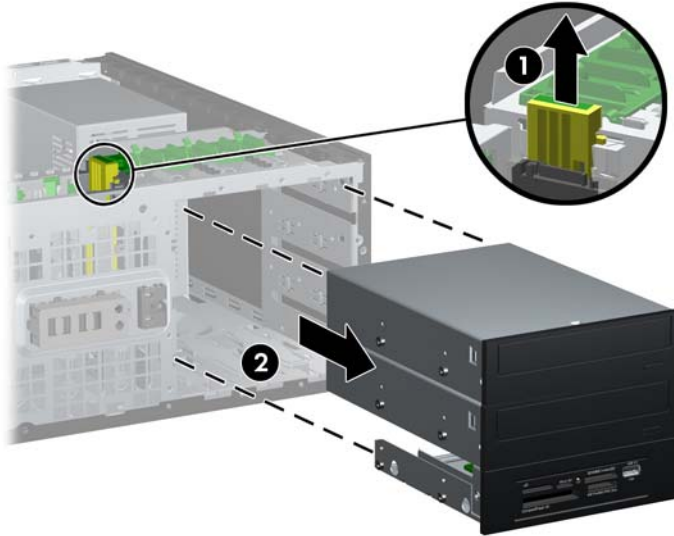
1. Retirez/désengagez tout périphérique de sécurité qui entrave l'ouverture de l'ordinateur.
2. Retirez tout support amovible de l'ordinateur, par exemple des CD ou des lecteurs flash USB.
3. Exécutez la procédure d'arrêt du système d'exploitation, puis mettez l'ordinateur et les périphériques externes hors tension.
4. Retirez le cordon d'alimentation de la prise secteur et débranchez tous les périphériques externes.

△ **ATTENTION :** Quel que soit l'état de mise sous tension, une tension est toujours présente sur la carte mère tant que l'ordinateur est branché sur une prise secteur active. Vous devez déconnecter le cordon d'alimentation pour éviter d'endommager les composants internes de l'ordinateur.

5. Retirez le panneau d'accès de l'ordinateur.
6. Retirez le cache avant.
7. Débranchez les câbles d'alimentation et de données de l'arrière des unités du compartiment 5,25 pouces.

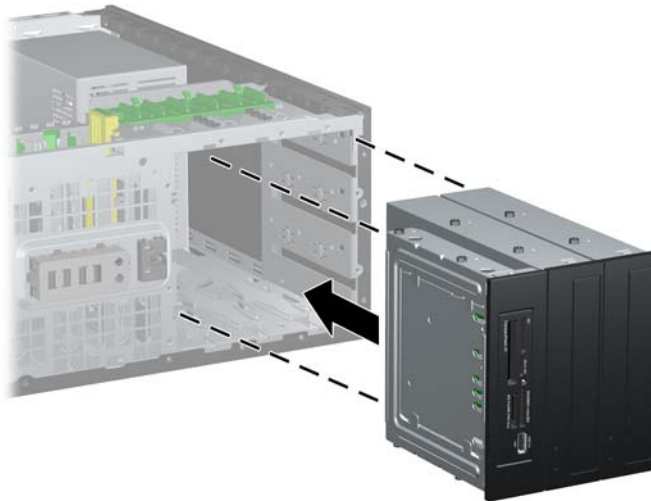
8. Pour retirer les unités du compartiment d'unité de 5,25 pouces, appuyez sur le petit mécanisme de verrouillage d'unité jaune tel qu'illustré (1). Retirez ensuite les unités du compartiment tout en maintenant le mécanisme de verrouillage d'unité (2).

**Figure 2-36** Dégagement des unités du compartiment 5,25 pouces (position bureau)



9. Faites glisser délicatement la première unité dans le compartiment le plus haut, jusqu'à ce qu'elle se verrouille automatiquement. Le verrou permet de fixer l'unité lorsque celle-ci est insérée correctement. Répétez cette opération pour chaque unité.

**Figure 2-37** Installation d'une unité dans la configuration minitour



△ **ATTENTION :** Le compartiment 5,25 pouces inférieur est moins profond que les deux compartiments supérieurs. Le compartiment inférieur peut recevoir une unité demi-hauteur ou tout autre périphérique dont la longueur ne dépasse pas 14,5 cm (5,7 pouces). Ne forcez pas une unité plus longue, comme une unité optique, dans le compartiment inférieur. Vous pourriez abîmer l'unité et la carte mère. Si vous forcez trop en mettant une unité de disque en place, vous risquez de l'endommager.

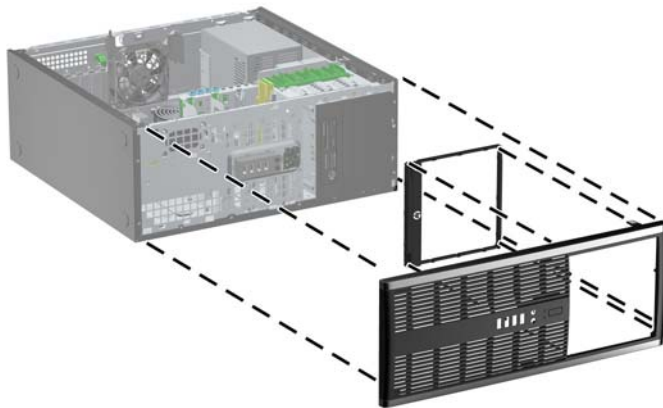
10. Rebranchez tous les câbles d'alimentation et de transmission de données sur les unités placées dans les compartiments d'unités 5,25 pouces.

11. Retirez le panneau secondaire du cache avant comme décrit dans la section [Retrait des caches protecteurs à la page 21](#).

△ **ATTENTION :** Maintenez le sous-panneau droit lorsque vous le retirez du cache avant. L'inclinaison du sous-panneau pendant son retrait pourrait endommager les broches permettant de l'aligner sur le cache avant.

12. Remplacez les caches d'unité dans le panneau secondaire en les orientant convenablement pour la configuration minitour.
13. Remplacez le panneau secondaire dans le cache avant en le tournant de 90° pour placer le logo en bas.

**Figure 2-38** Conversion du format de bureau en configuration minitour



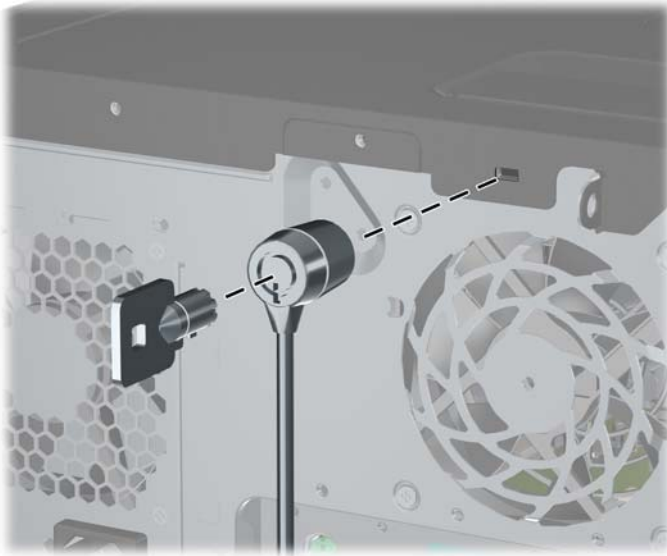
14. Remplacez le cache avant et le panneau d'accès de l'ordinateur.
15. Reconnectez le cordon d'alimentation et mettez l'ordinateur sous tension.
16. Verrouillez tout périphérique de sécurité que vous avez désengagé lors du retrait du panneau d'accès de l'ordinateur.

## Installation d'un dispositif antivol

Les dispositifs de sécurité illustrés ci-dessous et à la page suivante peuvent être utilisés pour protéger l'ordinateur contre le vol.

## Verrou de câble de sécurité HP/Kensington MicroSaver

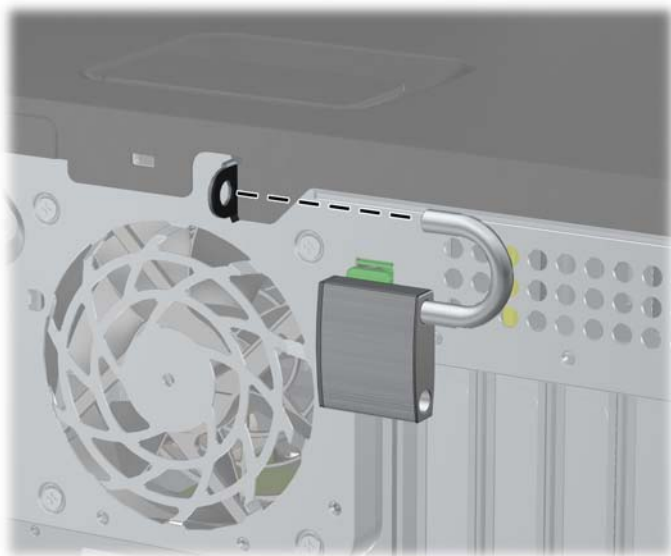
Figure 2-39 Installation d'un câble de sécurité





## Cadenas

**Figure 2-40** Installation d'un cadenas



## Verrou de sécurité HP Business PC

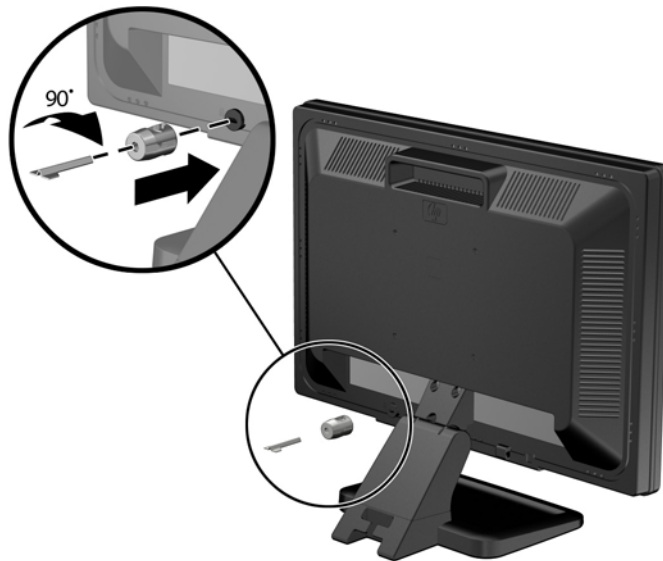
1. Attachez le câble de sécurité en l'enroulant autour d'un objet statique.

**Figure 2-41** Fixation du câble à un objet fixe



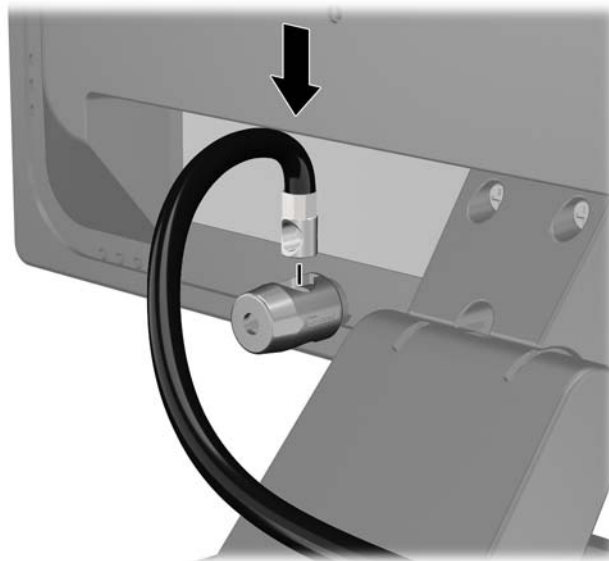
2. Insérez le verrou Kensington dans la fente du verrou Kensington à l'arrière du moniteur et fixez le verrou au moniteur en insérant la clé à l'arrière du verrou et en tournant la clé de 90 degrés.

**Figure 2-42** Installation du verrou Kensington sur le moniteur



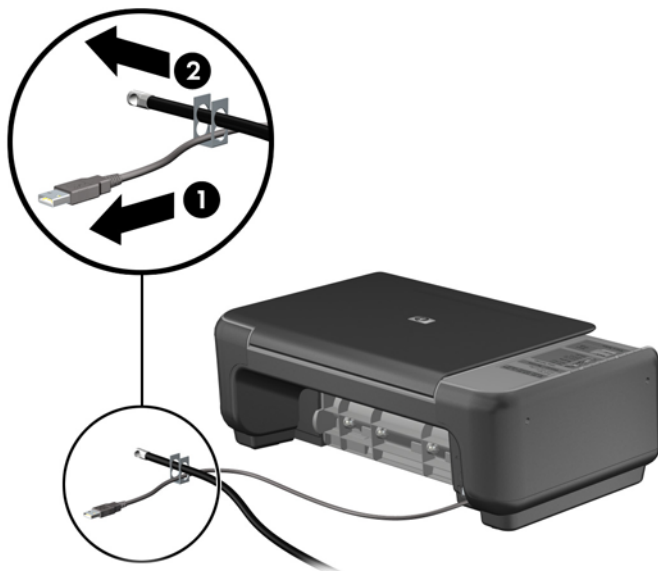
3. Introduisez le câble de sécurité dans le trou du verrou Kensington à l'arrière du moniteur.

**Figure 2-43** Sécurisation du moniteur



4. Utilisez le support de montage fourni dans le kit pour sécuriser d'autres unités périphériques en introduisant le câble du périphérique dans le centre du support (1) et en insérant le câble de sécurité dans l'un des deux trous du support de montage (2). Utilisez le trou du support de montage sécurisant le mieux le câble de l'unité périphérique.

**Figure 2-44** Sécurisation des unités périphériques (imprimante présentée)



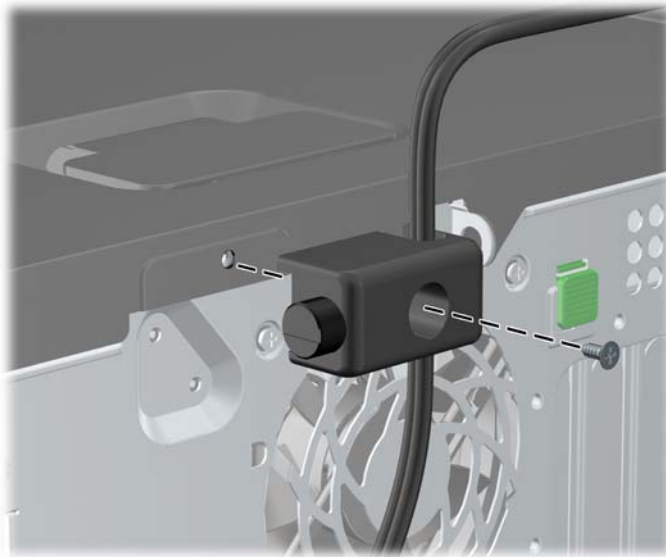
5. Enfilez les câbles du clavier et de la souris dans le verrou du châssis de l'ordinateur.

**Figure 2-45** Passage des câbles du clavier et de la souris



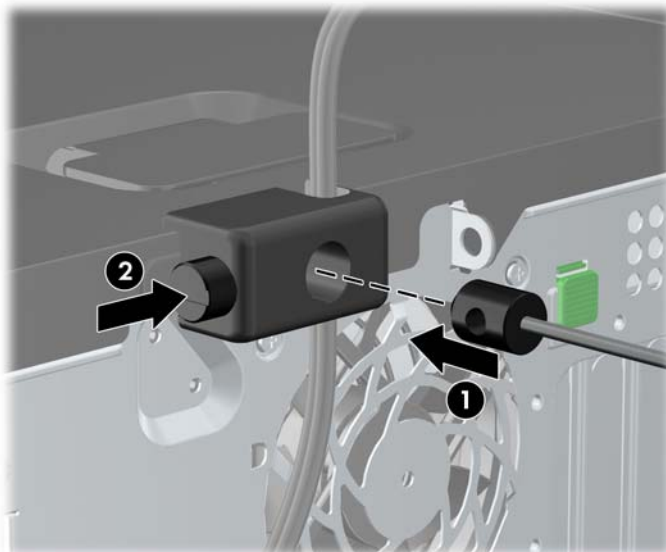
6. Vissez le verrou au châssis dans le trou de la vis à ailettes à l'aide de la vis fournie.

**Figure 2-46** Fixation du verrou sur le châssis



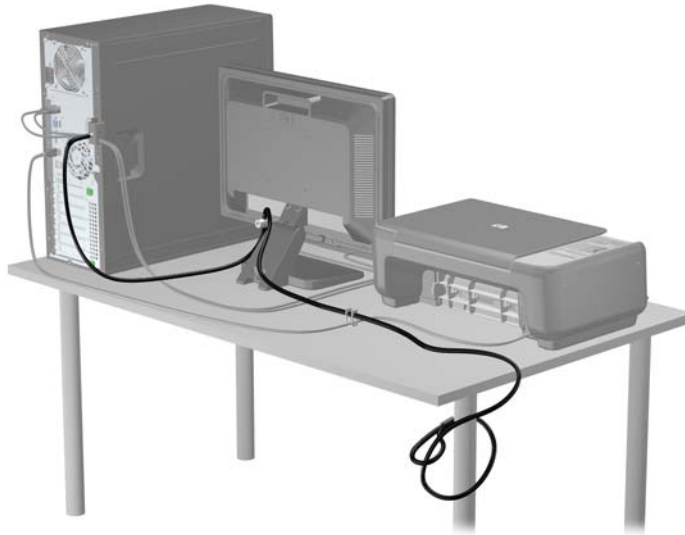
7. Insérez la prise du câble de sécurité dans le verrou (1) et enfoncez le bouton (2) pour fermer le verrou. Utilisez la clé fournie pour ouvrir le verrou.

**Figure 2-47** Fermeture du dispositif antivol



8. Une fois l'opération terminée, tous les périphériques dans votre station de travail sont sécurisés.

**Figure 2-48** Station de travail sécurisée



## Sécurité du panneau avant

Le cache avant peut s'enclencher à l'aide d'une vis de sécurité fournie par HP. Pour installer la vis de sécurité :

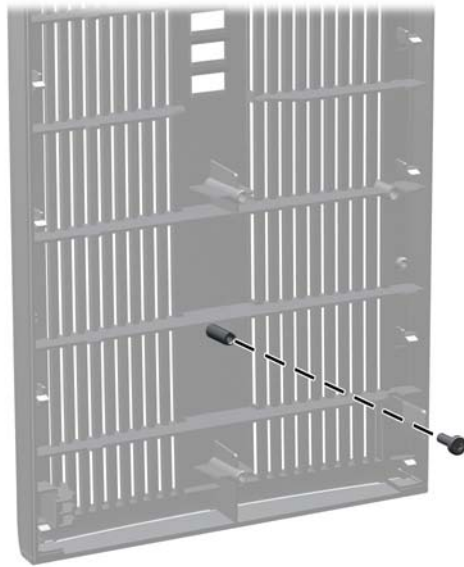
1. Retirez/désengagez tout périphérique de sécurité qui entrave l'ouverture de l'ordinateur.
2. Retirez tout support amovible de l'ordinateur, par exemple des CD ou des lecteurs flash USB.
3. Exécutez la procédure d'arrêt du système d'exploitation, puis mettez l'ordinateur et les périphériques externes hors tension.
4. Retirez le cordon d'alimentation de la prise secteur et débranchez tous les périphériques externes.

△ **ATTENTION :** Quel que soit l'état de mise sous tension, une tension est toujours présente sur la carte mère tant que l'ordinateur est branché sur une prise secteur active. Vous devez déconnecter le cordon d'alimentation pour éviter d'endommager les composants internes de l'ordinateur.

5. Retirez le panneau d'accès et le cache avant.

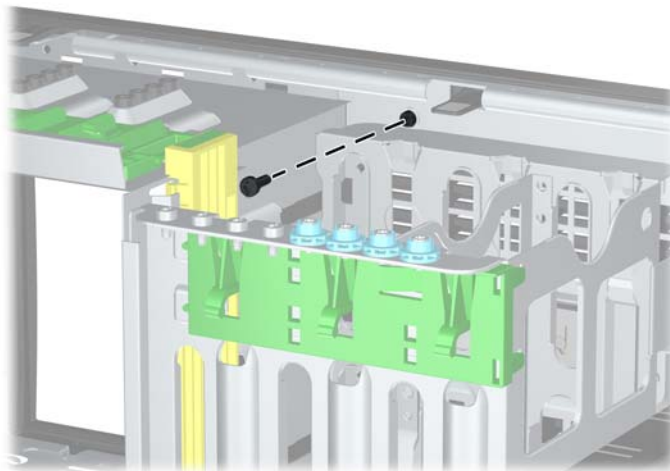
6. Enlevez la vis de sécurité de l'intérieur du cache avant.

**Figure 2-49** Récupération de la vis de sécurité du cache avant



7. Repositionnez le cache avant.
8. Installez la vis dans le cache avant par l'avant du châssis. Le trou de vis se situe sur le côté gauche du châssis, à côté du compartiment de disque dur supérieur.

**Figure 2-50** Installation de la vis de sécurité du cache avant



9. Remettez en place le panneau d'accès.
10. Reconnectez le cordon d'alimentation et mettez l'ordinateur sous tension.
11. Verrouillez tout périphérique de sécurité que vous avez désengagé lors du retrait du panneau d'accès.

---

# 3 Mises à niveau matérielles de la microtour (MT)

## Fonctionnalités de maintenance

L'ordinateur possède des fonctions facilitant sa mise à niveau et son entretien. La plupart des procédures d'installation décrites dans ce chapitre ne nécessitent aucun outil.

## Avertissements et précautions

Avant toute mise à niveau, suivez scrupuleusement toutes les instructions s'y rapportant et n'oubliez pas de lire les notes d'avertissement et d'attention de ce manuel.

- △ **AVERTISSEMENT !** Afin de réduire les risques de blessures provenant de choc électrique, de surface à haute température ou d'incendie :

Déconnectez le cordon d'alimentation de la prise murale et laissez refroidir les éléments internes du système avant de les toucher.

Ne branchez pas de connecteurs de téléphone ou de télécommunication sur les prises de carte réseau.

Utilisez toujours la fiche de terre du cordon d'alimentation. La fiche de terre est un élément de sécurité important.

Branchez le cordon d'alimentation sur une prise secteur avec conducteur de terre, accessible facilement.

Pour éviter tout risque de blessure grave, lisez le manuel *Sécurité et ergonomie du poste de travail*. Ce manuel explique comment agencer correctement un poste de travail et comment s'installer confortablement devant un ordinateur. Il contient également d'importantes informations sur la sécurité électrique et mécanique. Ce manuel est disponible sur le Web à l'adresse <http://www.hp.com/ergo>.

**AVERTISSEMENT !** Cet ordinateur contient des pièces sous tension et amovibles.

Débranchez le cordon d'alimentation avant de retirer le boîtier.

Remettez le boîtier en place et fixez-le avant d'alimenter l'équipement.

- △ **ATTENTION :** L'électricité statique peut endommager les composants électriques de l'ordinateur ou de l'équipement en option. Il est conseillé de toucher un objet métallique relié à la terre avant de commencer l'installation. Consultez [Décharges électrostatiques à la page 176](#) pour plus d'informations.

Quand l'ordinateur est branché sur le secteur, la carte mère est sous tension. Vous devez déconnecter le cordon d'alimentation avant d'ouvrir l'ordinateur pour prévenir toute détérioration des composants internes.

---

## Retrait du panneau d'accès à l'ordinateur

Pour accéder aux composants internes, vous devez enlever le panneau d'accès :

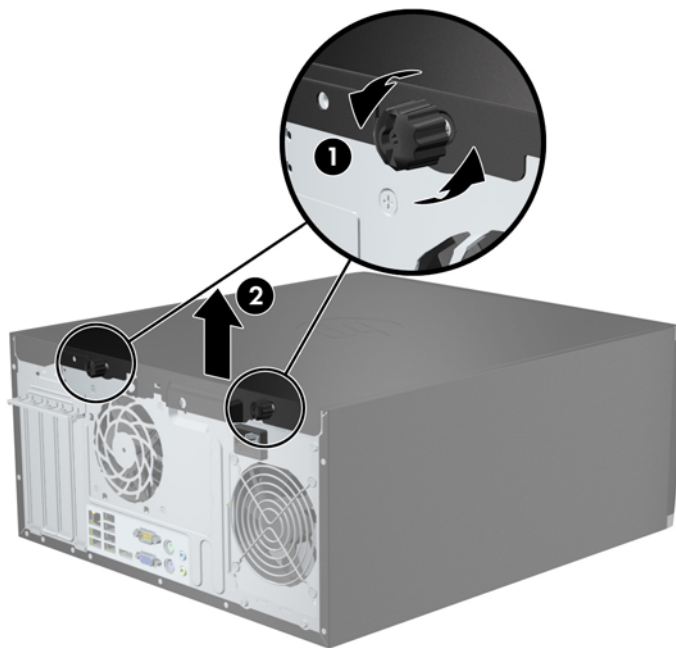
1. Retirez/désengagez tout périphérique de sécurité qui entrave l'ouverture de l'ordinateur.
2. Retirez tout support amovible de l'ordinateur, par exemple des CD ou des lecteurs flash USB.
3. Exécutez la procédure d'arrêt du système d'exploitation, puis mettez l'ordinateur et les périphériques externes hors tension.
4. Retirez le cordon d'alimentation de la prise secteur et débranchez tous les périphériques externes.

△ **ATTENTION :** Quel que soit l'état de mise sous tension, une tension est toujours présente sur la carte mère tant que l'ordinateur est branché sur une prise secteur active. Vous devez déconnecter le cordon d'alimentation pour éviter d'endommager les composants internes de l'ordinateur.

5. Desserrez les deux vis à molette (1) qui fixent le panneau d'accès au châssis de l'ordinateur.
6. Retirez le panneau d'accès de l'appareil en le soulevant à l'aide de la poignée située entre les vis à molette (2).

📝 **REMARQUE :** Pour installer des pièces internes, vous pouvez coucher l'ordinateur sur son flanc. Assurez-vous que le côté du panneau d'accès est dirigé vers le haut.

Figure 3-1 Retrait du panneau d'accès de l'ordinateur

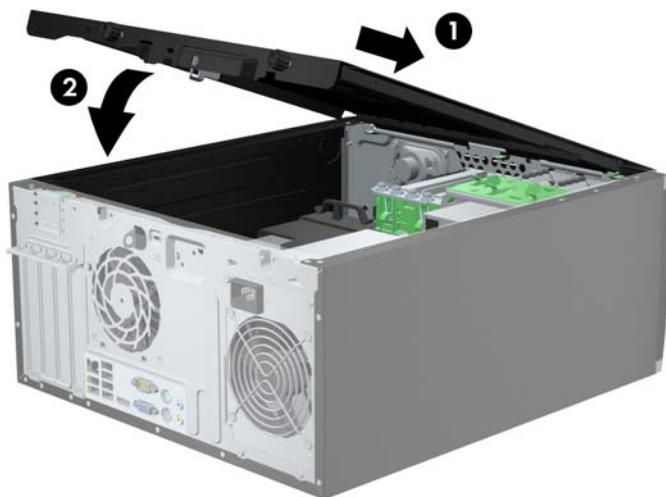




## Remise en place du panneau d'accès à l'ordinateur

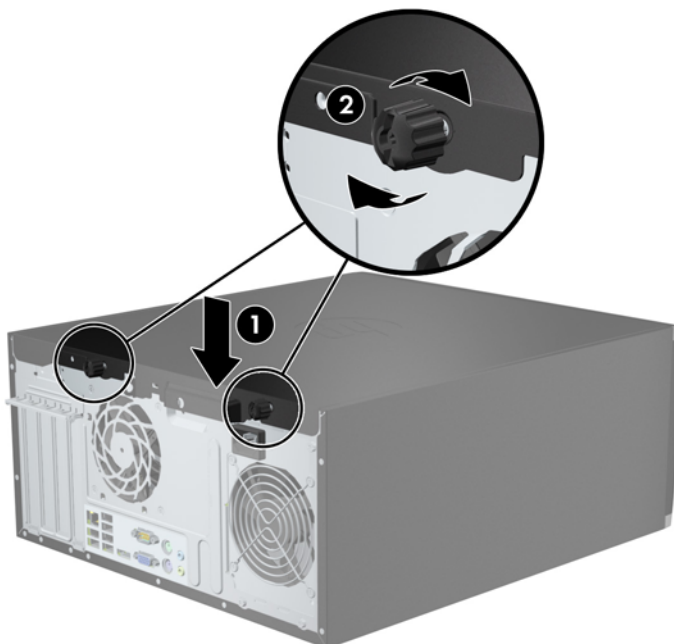
1. Faites glisser l'onglet situé à l'avant du panneau d'accès sous l'onglet situé à l'avant du châssis (1), puis appuyez l'arrière du panneau d'accès dans l'appareil (2).

**Figure 3-2** Remise en position du panneau d'accès de l'ordinateur



2. Vérifiez que le panneau est complètement fermé (1), puis serrez les deux vis à molette qui fixent le panneau d'accès au châssis (2).

**Figure 3-3** Serrage des vis à molette du panneau d'accès



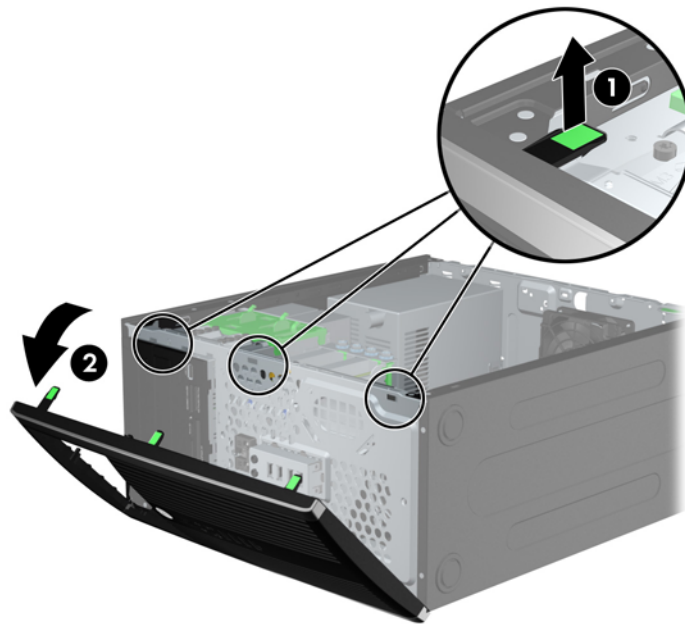
## Retrait du panneau avant

1. Retirez/désengagez tout périphérique de sécurité qui entrave l'ouverture de l'ordinateur.
2. Retirez tout support amovible de l'ordinateur, par exemple des CD ou des lecteurs flash USB.
3. Exécutez la procédure d'arrêt du système d'exploitation, puis mettez l'ordinateur et les périphériques externes hors tension.
4. Retirez le cordon d'alimentation de la prise secteur et débranchez tous les périphériques externes.

△ **ATTENTION :** Quel que soit l'état de mise sous tension, une tension est toujours présente sur la carte mère tant que l'ordinateur est branché sur une prise secteur active. Vous devez déconnecter le cordon d'alimentation pour éviter d'endommager les composants internes de l'ordinateur.

5. Retirez le panneau d'accès de l'ordinateur.
6. Soulevez les trois onglets sur le côté du cache avant (1), puis faites pivoter le cache avant pour le retirer du châssis (2).

Figure 3-4 Retrait du cache avant



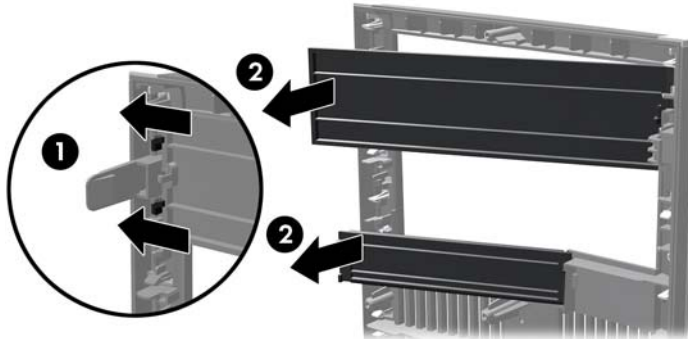
## Retrait des caches protecteurs

Sur certains modèles, des caches protecteurs recouvrent les baies de lecteur 3,5 et 5,25 pouces. Ces caches doivent être retirés avant d'installer un lecteur. Pour retirer un cache protecteur :

1. Retirez le panneau d'accès et le panneau avant.

2. Pour retirer un cache protecteur, poussez les languettes de fixation qui maintiennent le cache en place vers le bord extérieur droit du panneau (1) et faites glisser le cache vers l'arrière et vers la droite pour le retirer (2).

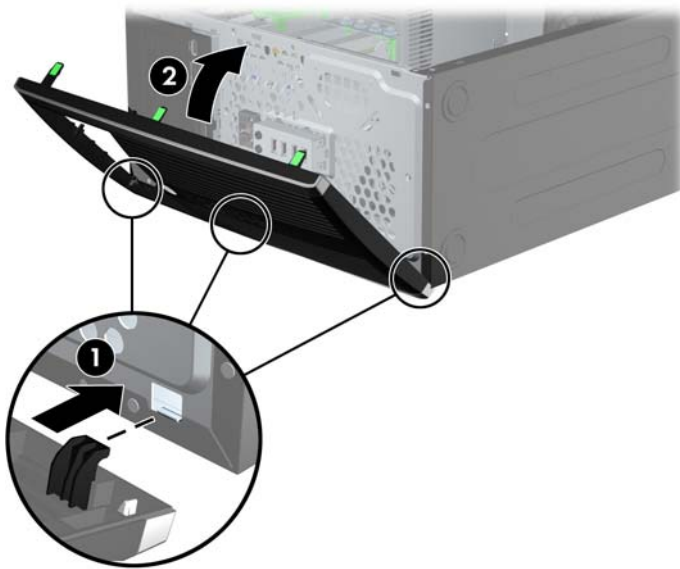
**Figure 3-5** Retrait d'un cache protecteur



## Remise en place du panneau avant

Insérez les trois crochets sur le côté gauche du cache avant dans les trous rectangulaires du châssis (1), puis faites pivoter le côté droit du cache avant dans le châssis (2) jusqu'à ce qu'il s'emboîte.

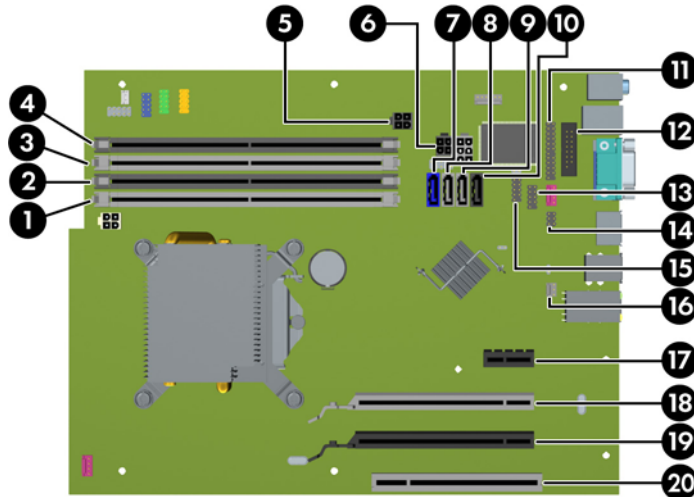
**Figure 3-6** Remise en position du cache avant



# Connexions de la carte mère

Reportez-vous aux illustrations et aux tableaux suivants pour identifier les connecteurs de la carte mère de votre modèle.

**Figure 3-7** Branchements de la carte mère 8200 Elite



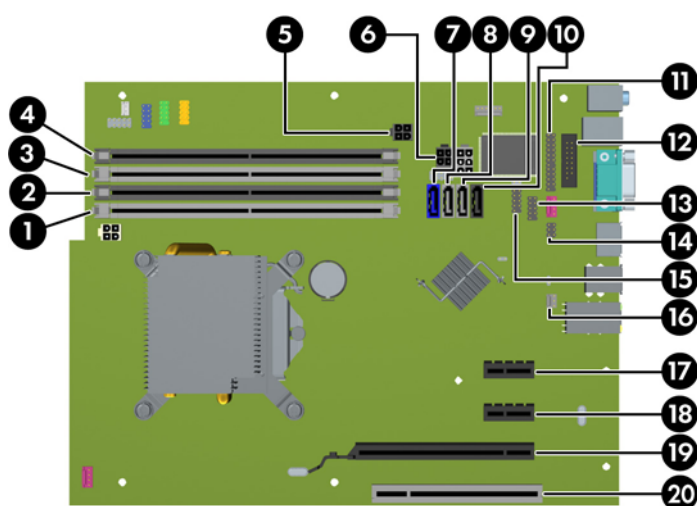
**Tableau 3-1** Branchements de la carte mère 8200 Elite

N	Connecteur de la carte mère	Étiquette de carte mère	Couleur	Composant
1	DIMM4 (canal A)	DIMM4	blanc	Module de mémoire
2	DIMM3 (canal A)	DIMM3	noir	Module de mémoire
3	DIMM2 (canal B)	DIMM2	blanc	Module de mémoire
4	DIMM1 (canal B)	DIMM1	noir	Module de mémoire
5	Alimentation	SATAPWR0	noir	Lecteurs optiques SATA
6	Alimentation	SATAPWR1	noir	Disques durs SATA
7	SATA 3.0	SATA0	bleu foncé	1er disque dur
8	SATA 3.0	SATA1	bleu clair	2ème disque dur ou 2ème lecteur optique si un câble adaptateur ESATA est présent
9	SATA 2.0	SATA2	blanc	1er lecteur optique
10	eSATA	ESATA	noir	Câble adaptateur eSATA ou 2ème lecteur optique
11	Port parallèle	PAR	noir	Port parallèle
12	Port série	COMB	noir	Port série
13	USB	MEDIA	noir	Périphérique USB tel qu'un lecteur de cartes multimédias
14	Verrou de la protection	HLCK	noir	Périphérique USB tel qu'un lecteur de cartes multimédias
15	USB	MEDIA2	noir	Deuxième lecteur de cartes multimédias

**Tableau 3-1 Branchements de la carte mère 8200 Elite (suite)**

N	Connecteur de la carte mère	Étiquette de carte mère	Couleur	Composant
16	Détecteur d'ouverture du capot	HSENSE	blanc	Détecteur d'ouverture du capot
17	PCI Express x1	X1PCIEXP1	noir	Carte d'extension
18	PCI Express x16 rétrogradé en x4	X4PCIEXP	blanc	Carte d'extension
19	PCI Express x16	X16PCIEXP	noir	Carte d'extension
20	PCI	PCI	blanc	Carte d'extension

**Figure 3-8 Branchements de la carte mère 6200 Pro**



**Tableau 3-2 Branchements de la carte mère 6200 Pro**

N	Connecteur de la carte mère	Étiquette de carte mère	Couleur	Composant
1	DIMM4 (canal A)	DIMM4	blanc	Module de mémoire
2	DIMM3 (canal A)	DIMM3	noir	Module de mémoire
3	DIMM2 (canal B)	DIMM2	blanc	Module de mémoire
4	DIMM1 (canal B)	DIMM1	noir	Module de mémoire
5	Alimentation	SATAPWR0	noir	Lecteurs optiques SATA
6	Alimentation	SATAPWR1	noir	Disques durs SATA
7	SATA 3.0	SATA0	bleu foncé	1er disque dur
8	SATA 2.0	SATA1	blanc	2ème disque dur ou 2ème lecteur optique si un câble adaptateur ESATA est présent
9	SATA 2.0	SATA2	blanc	1er lecteur optique
10	eSATA	ESATA	noir	Câble adaptateur eSATA ou 2ème lecteur optique

**Tableau 3-2 Branchements de la carte mère 6200 Pro (suite)**

<b>N</b>	<b>Connecteur de la carte mère</b>	<b>Étiquette de carte mère</b>	<b>Couleur</b>	<b>Composant</b>
11	Port parallèle	PAR	noir	Port parallèle
12	Port série	COMB	noir	Port série
13	USB	MEDIA	noir	Périphérique USB tel qu'un lecteur de cartes multimédias
14	Verrou de la protection	HLCK	noir	Verrou de la protection
15	USB	MEDIA2	noir	Périphérique USB tel qu'un lecteur de cartes multimédias
16	Détecteur d'ouverture du capot	HSENSE	blanc	Détecteur d'ouverture du capot
17	PCI Express x1	X1PCIEXP1	noir	Carte d'extension
18	PCI Express x1	X4PCIEXP	noir	Carte d'extension
19	PCI Express x16	X16PCIEXP	noir	Carte d'extension
20	PCI	PCI	blanc	Carte d'extension

# Installation de mémoire supplémentaire

L'ordinateur est fourni avec des modules DIMM (dual inline memory modules) de SDRAM (synchronous dynamic random access memory) DDR3 (double data rate 3).

## DIMM

Les supports mémoire de la carte mère peuvent recevoir un maximum de quatre modules DIMM standard. À la livraison, ces connecteurs pour module mémoire accueillent au moins un DIMM préinstallé. Pour exploiter entièrement la prise en charge de mémoire, vous pouvez équiper la carte mère d'un maximum de 16 Go de mémoire dans une configuration hautes performances à deux canaux.

## DDR3-SDRAM DIMM

---

△ **ATTENTION :** Ce produit NE prend PAS en charge la mémoire DDR3 Ultra Low Voltage (tension ultra faible) (DDR3U). Le processeur n'est pas compatible avec la mémoire DDR3U et si vous branchez de la mémoire DDR3U sur la carte mère, cela peut endommager physiquement le module DIMM ou provoquer un dysfonctionnement du système.

---

Pour que le système fonctionne correctement, les modules mémoire DDR3-SDRAM DIMM doivent être :

- standard à 240 broches
- sans tampon, non-ECC, conformes à la norme PC3-8500 DDR3-1066 MHz ou à la norme PC3-10600 DDR3-1333 MHz
- 1,5 volt DDR3-SDRAM DIMM

Les modules mémoire DDR3-SDRAM DIMM doivent également :

- prendre en charge une latence CAS 7 DDR3 1066 MHz (rythme 7-7-7) et une latence CAS 9 DDR3 1333 MHz (rythme 9-9-9)
- contenir les informations JEDEC SPD obligatoires

En outre, l'ordinateur prend en charge :

- les technologies de mémoire non-ECC à 512 Mbits, 1 Gbit et 2 Gbits
- les modules DIMM monoface/double face.
- Modules DIMM conçus à partir de dispositifs DDR x8 et x16 ; Les modules DIMM conçus à partir de SDRAM x4 ne sont pas pris en charge

---

📄 **REMARQUE :** Le système ne fonctionnera pas correctement si vous installez des modules DIMM non pris en charge.

---

## Remplissage des supports DIMM

La carte mère est équipée de quatre supports DIMM, deux par canal. Ceux-ci sont identifiés DIMM1, DIMM2, DIMM3 et DIMM4. Les sockets DIMM1 et DIMM2 fonctionnent sur le canal mémoire B. Les sockets DIMM3 et DIMM4 fonctionnent sur le canal mémoire A.

Le système fonctionnera automatiquement en mode canal unique, en mode double canal ou en mode flexible. Cela dépendra de l'installation des modules DIMM.

- Le système fonctionne en mode canal unique si les supports DIMM sont remplis dans un seul canal.
- Le système fonctionne en mode performant entrelacé à deux canaux si la capacité totale des modules DIMM du canal A est égale à celle des modules du canal B. Cependant, la technologie et la capacité des modules peuvent être différentes entre les deux canaux. Par exemple, si le canal A comporte deux modules DIMM de 1 Go et le canal B un module de 2 Go, le système fonctionnera en mode double canal.
- Le système fonctionnera en mode flexible si la capacité mémoire totale des modules DIMM du canal A n'est pas égale à la capacité mémoire totale des modules DIMM du canal B. En mode flexible, le canal occupé par le moins de mémoire représente la mémoire totale attribuée au double canal et la mémoire restante est attribuée au canal unique. Pour obtenir une vitesse optimale, les canaux doivent être équilibrés afin que la quantité la plus élevée de mémoire soit répartie entre les deux canaux. Si un canal dispose de plus de mémoire que l'autre, la plus grande capacité doit être attribuée au canal A. Par exemple, si vous occupez les sockets avec un module DIMM 2 Go et avec trois modules DIMM 1 Go, le canal A devra être occupé par le module DIMM 2 Go et par un module DIMM 1 Go. Le canal B devra être occupé par les deux autres modules DIMM 1 Go. Dans cette configuration, 4 Go sont exécutés en tant que double canal et 1 Go en tant que canal unique.
- Quel que soit le mode, la vitesse de fonctionnement maximale est déterminée par le module DIMM le plus lent du système.

## Installation des modules DIMM

△ **ATTENTION :** Avant d'ajouter ou de retirer des modules mémoire, vous devez déconnecter le cordon d'alimentation et attendre environ 30 secondes pour éliminer toute énergie résiduelle. Quel que soit l'état de mise sous tension, une tension est toujours fournie aux modules mémoire tant que l'ordinateur est branché sur une prise secteur active. L'ajout ou le retrait de modules mémoire alors qu'une tension est toujours présente peut endommager de manière irréversible les modules mémoire ou la carte mère.

Les supports de modules mémoire ont des contacts en métal doré. Lorsque vous mettez à niveau la mémoire, il est important d'utiliser des modules mémoire avec des contacts en métal doré pour éviter la corrosion et/ou l'oxydation due à l'incompatibilité des métaux en contact les uns avec les autres.

L'électricité statique peut endommager les composants électroniques de l'ordinateur ou des cartes en option. Il est conseillé de toucher un objet métallique relié à la terre avant de commencer l'installation. Pour plus d'informations, reportez-vous à [Décharges électrostatiques à la page 176](#).

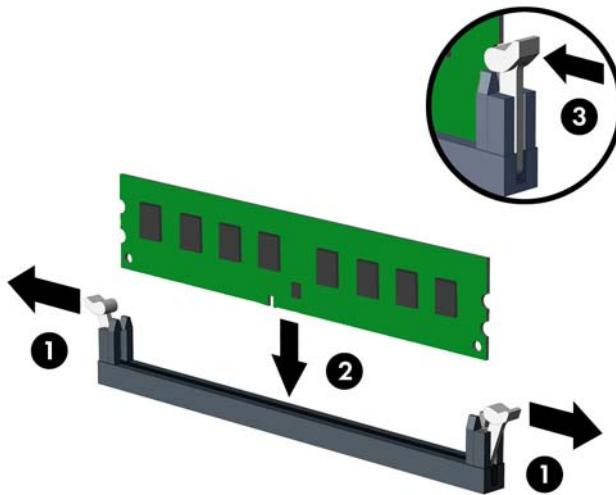
Lorsque vous manipulez un module de mémoire, ne touchez aucun contact, vous risqueriez d'endommager le module.


1. Retirez/dégagez tout périphérique de sécurité qui gêne l'ouverture de l'ordinateur.
2. Retirez tout support amovible de l'ordinateur, par exemple des CD ou des lecteurs flash USB.
3. Mettez l'ordinateur hors tension sans risque via le système d'exploitation, puis mettez les périphériques externes hors tension.



4. Débranchez le cordon d'alimentation de la prise électrique, puis débranchez tout périphérique externe.
  - △ **ATTENTION :** Avant d'ajouter ou de retirer des modules mémoire, vous devez déconnecter le cordon d'alimentation et attendre environ 30 secondes pour éliminer toute énergie résiduelle. Quel que soit l'état de mise sous tension, une tension est toujours fournie aux modules mémoire tant que l'ordinateur est branché sur une prise secteur active. L'ajout ou le retrait de modules mémoire alors qu'une tension est toujours présente peut endommager de manière irréversible les modules mémoire ou la carte mère.
5. Retirez le panneau d'accès de l'ordinateur.
  - △ **AVERTISSEMENT !** Afin d'éviter tout risque de blessures dues aux surfaces brûlantes, laissez les composants du système interne refroidir avant de les toucher.
6. Ouvrez les deux loquets du support de module mémoire (1), puis insérez le module dans le support (2).

**Figure 3-9** Installation d'un DIMM



 **REMARQUE :** Un module mémoire ne peut être installé que d'une seule façon. Faites coïncider l'encoche située sur le module avec la patte du support de mémoire.

Occupez les sockets DIMM noirs avant les blancs.

Pour obtenir des performances maximales, occupez les sockets de façon à ce que la capacité mémoire soit répartie d'une manière aussi égale que possible entre le canal A et le canal B. Reportez-vous à [Remplissage des supports DIMM à la page 68](#) pour plus d'informations.


7. Poussez le module dans le socket en vous assurant qu'il est complètement et correctement inséré. assurez-vous que les loquets sont en position fermée (3).
8. Répétez les étapes 6 et 7 pour installer les modules supplémentaires.
9. Remettez en place le panneau d'accès de l'ordinateur.
10. Rebranchez le cordon d'alimentation et mettez l'ordinateur sous tension.
11. Verrouillez tout périphérique de sécurité qui aurait pu bouger lors du retrait du panneau d'accès.

L'ordinateur devrait automatiquement détecter la mémoire supplémentaire la prochaine fois où vous l'allumerez.

## Retrait ou installation d'une carte d'extension

L'ordinateur 8200 Elite dispose d'un port d'extension PCI, d'un port d'extension PCI Express x1, d'un port d'extension PCI Express x16 et d'un port d'extension PCI Express x16 rétrogradé en port x4.


L'ordinateur 6200 Pro dispose d'un port d'extension PCI, de deux ports d'extension PCI Express x1 et d'un port d'extension PCI Express x16.

 **REMARQUE :** Vous pouvez installer une carte d'extension PCI Express x1, x4, x8 ou x16 dans le connecteur PCI Express x16.

Pour les configurations disposant de deux cartes graphiques, la première carte (principale) doit être installée sur le port d'extension PCI Express x16 qui n'est PAS rétrogradé en port x4 (modèles 8200 Elite).

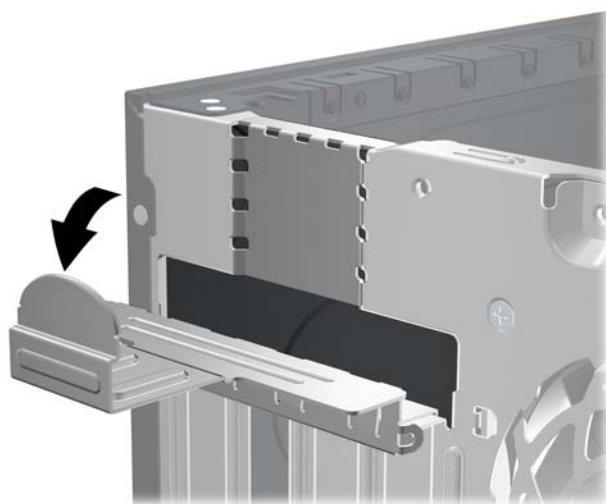
Pour retirer, remplacer ou ajouter une carte d'extension :

1. Retirez/désengagez tout périphérique de sécurité qui entrave l'ouverture de l'ordinateur.
2. Retirez tout support amovible de l'ordinateur, par exemple des CD ou des lecteurs flash USB.
3. Exécutez la procédure d'arrêt du système d'exploitation, puis mettez l'ordinateur et les périphériques externes hors tension.
4. Retirez le cordon d'alimentation de la prise secteur et débranchez tous les périphériques externes.


 **ATTENTION :** Quel que soit l'état de mise sous tension, une tension est toujours présente sur la carte mère tant que l'ordinateur est branché sur une prise secteur active. Vous devez déconnecter le cordon d'alimentation pour éviter d'endommager les composants internes de l'ordinateur.

5. Retirez le panneau d'accès de l'ordinateur.
6. Repérez le support de carte d'extension approprié sur la carte mère, ainsi que le support de carte d'extension correspondant à l'arrière du châssis de l'ordinateur.
7. Ouvrez le dispositif de blocage des obturateurs de support PCI en soulevant le levier vert et en faisant pivoter le dispositif en position ouverte.

**Figure 3-10** Ouverture du dispositif de retenue

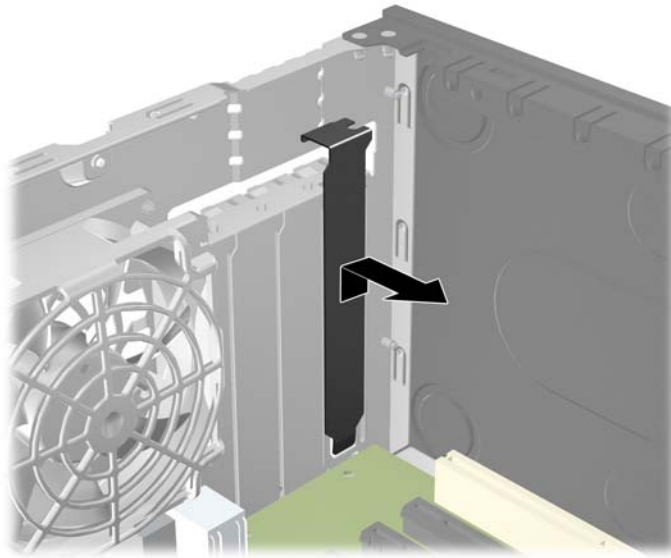


8. Avant d'installer une carte d'extension, retirez le cache du support d'extension ou la carte d'extension existante.

 **REMARQUE :** Avant de retirer une carte d'extension déjà installée, débranchez tous les câbles qui y sont rattachés.

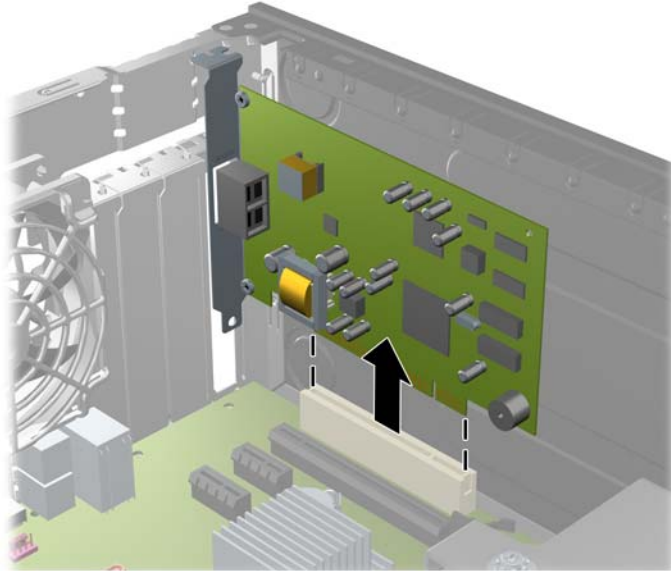
- a. Si vous installez une carte d'extension dans un support libre, retirez l'obturateur correspondant à l'arrière du châssis, Tirez le cache du support vers le haut, puis de l'intérieur du châssis.

**Figure 3-11** Retrait d'un cache de carte d'extension



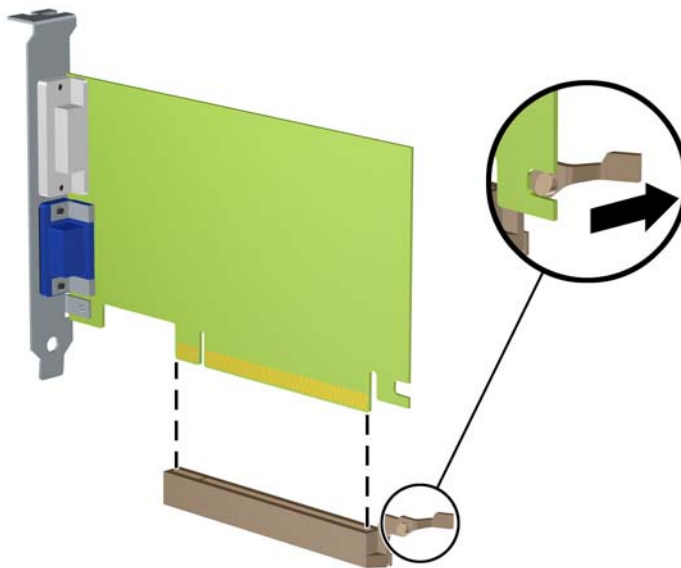
- b. Si vous retirez une carte PCI standard ou PCI Express x1, tenez-la à chaque extrémité et faites-la délicatement basculer d'avant en arrière jusqu'à ce qu'elle sorte de son support. Tirez la carte d'extension à la verticale hors de son support, puis retirez-la complètement du châssis. Veillez à ne pas abîmer la carte en heurtant d'autres composants.

**Figure 3-12** Retrait d'une carte d'extension PCI standard



- c. Si vous retirez une carte PCI Express x16, tirez sur le bras de fixation à l'arrière du support pour l'écartier de la carte, puis faites délicatement basculer la carte jusqu'à ce qu'elle sorte de son support. Tirez la carte d'extension à la verticale hors de son support, puis retirez-la complètement du châssis. Veillez à ne pas abîmer la carte en heurtant d'autres composants.

**Figure 3-13** Retrait d'une carte d'extension PCI Express x16



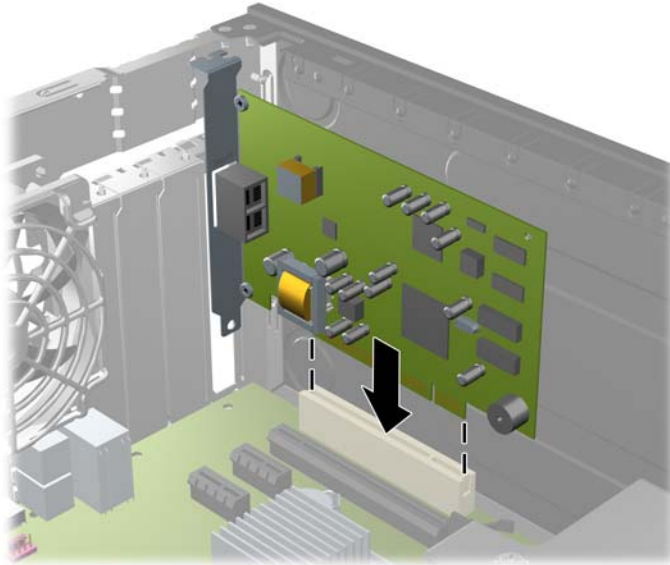
9. Placez la carte retirée dans un emballage antistatique.

10. Si vous n'installez pas de nouvelle carte d'extension, installez l'obturateur d'extension pour fermer l'orifice.

△ **ATTENTION :** Après avoir retiré une carte d'extension, vous devez la remplacer par une nouvelle carte ou par un cache pour permettre le refroidissement des composants internes pendant leur fonctionnement.

11. Pour installer une nouvelle carte d'extension, tenez la carte à la verticale de son connecteur sur la carte mère, puis déplacez-la vers l'arrière du châssis de manière à aligner son support sur la fente prévue à l'arrière du châssis. Appuyez sur la carte pour l'insérer dans son connecteur sur la carte mère.

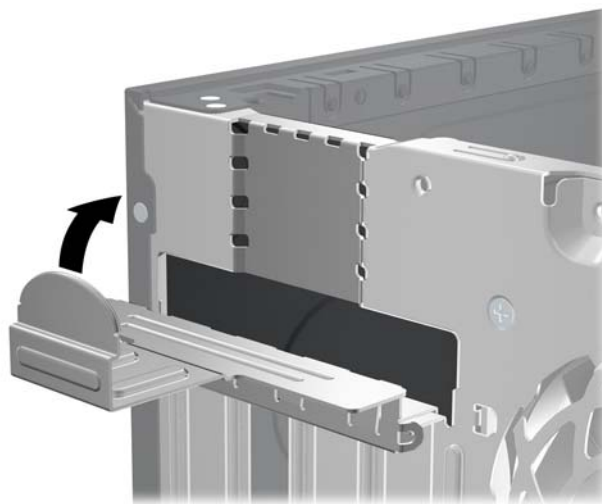
**Figure 3-14** Installation d'une carte d'extension



📄 **REMARQUE :** Lorsque vous installez une carte d'extension, appuyez fermement sur la carte, de sorte que l'ensemble du connecteur soit correctement enclenché dans le connecteur de carte d'extension.

12. Remettez en place le dispositif de blocage des cartes d'extension.

**Figure 3-15** Fermeture du dispositif de retenue



13. Le cas échéant, branchez les câbles extérieurs sur la carte installée. Connectez les câbles intérieurs à la carte mère, si nécessaire.
14. Remettez en place le panneau d'accès de l'ordinateur.
15. Reconnectez le cordon d'alimentation et mettez l'ordinateur sous tension.
16. Verrouillez tout périphérique de sécurité que vous avez désengagé lors du retrait du panneau d'accès.
17. Reconfigurez l'ordinateur si nécessaire.

## Emplacement des unités

Figure 3-16 Emplacements des unités

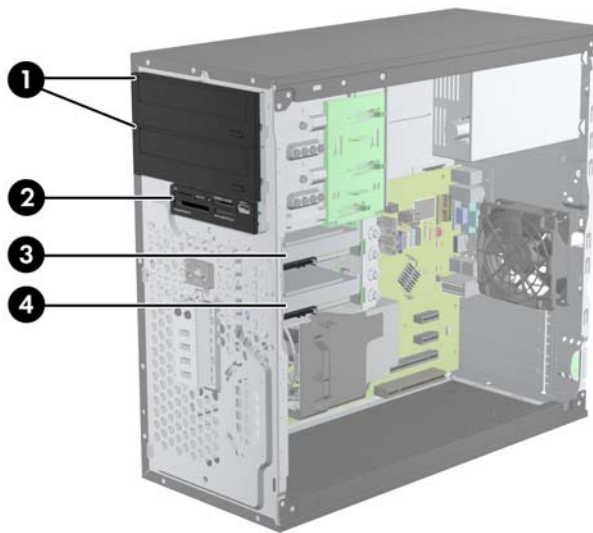


Tableau 3-3 Emplacements des unités

1	Deux bays de lecteur 5,25 pouces pour les lecteurs en option (lecteurs optiques présentés)
2	Une baie de lecteur 3,5 pouces pour un lecteur en option (lecteur de cartes multimédias présenté)
3	Compartiment secondaire de disque dur 3,5 pouces interne pour disque dur en option
4	Compartiment principal de disque dur 3,5 pouces interne

**REMARQUE :** La configuration du lecteur sur votre ordinateur peut être différente de la configuration affichée ci-dessus.

Pour vérifier le type et la taille des périphériques de stockage installés dans l'ordinateur, exécutez l'utilitaire Computer Setup.

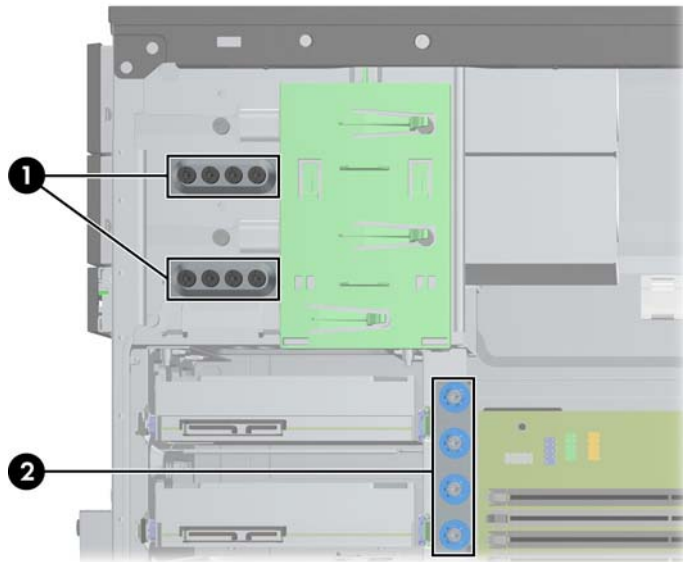
# Installation et retrait de lecteurs

Lors de l'installation de lecteurs supplémentaires, suivez ces consignes :

- Le disque dur SATA (Serial ATA) principal doit être connecté au contrôleur SATA (bleu foncé, libellé SATA 0) principal sur la carte mère. Si vous ajoutez un deuxième disque dur, branchez-le sur le connecteur bleu clair (modèles 8200 Elite) ou sur le connecteur blanc (modèles 6200 Pro) à l'emplacement de la carte mère où est marqué SATA1.
- Connectez la première unité optique SATA au connecteur SATA blanc libellé SATA2 sur la carte mère. Si vous ajoutez un second lecteur optique, branchez-le sur un connecteur SATA noir sur la carte mère, là où est marqué ESATA. Si le connecteur ESATA est déjà occupé, branchez le deuxième lecteur optique sur le connecteur bleu clair de la carte mère, là où vous pouvez lire SATA1 (modèle 8200 Elite) ou le connecteur blanc SATA1 (modèles 6200 Pro).
- Connectez un câble adaptateur eSATA en option au connecteur SATA noir sur la carte mère.
- Connectez un câble USB de lecteur de cartes multimédias au connecteur USB de la carte mère libellé MEDIA.
- Le câble d'alimentation destiné aux lecteurs optiques SATA est un câble à deux connecteurs. Il est branché à la carte mère, le premier connecteur est acheminé vers la baie 5,25 pouces et le deuxième connecteur est acheminé vers la baie 5,25 pouces du bas.
- Le câble d'alimentation destiné aux disques durs SATA est un câble à deux connecteurs. Il est branché à la carte mère, le premier connecteur est acheminé vers la baie 3,5 pouces du bas et le deuxième connecteur est acheminé vers la baie 5,25 pouces du haut.
- Le système ne prend pas en charge les unités optiques PATA (Parallel ATA) ni les disques durs PATA.
- Vous devez installer des vis de guidage pour garantir le bon alignement et l'emboîtement du lecteur dans la cage d'unité. HP a fourni des vis de guidage supplémentaires pour les baies de lecteurs (quatre vis de guidage d'isolation 6-32 et huit vis métriques M3), situées sur le côté des compartiments d'unités. Les vis d'isolation 6-32 sont nécessaires en cas de disque dur secondaire. Toutes les autres unités (excepté le disque dur principal) utilisent des vis métriques M3. Les vis métriques fournies par HP sont noires et les vis d'isolation fournies par HP sont de couleur argent et bleu. Si vous procédez au remplacement du disque dur principal, vous devez

retirer les quatre vis de guidage d'isolation 6-32 de couleur argent et bleu du disque que vous remplacez et les installer dans le nouveau disque.

**Figure 3-17** Emplacements des vis de guidage supplémentaires



N	Vis de guidage	Périphérique
1	Vis métriques M3 noires	Toutes les unités (sauf les disques durs)
2	Vis d'isolation 6-32 de couleur argent et bleu	Disque dur secondaire

△ **ATTENTION :** Pour éviter tout risque de perte de données et de dégât à l'ordinateur ou à une unité :

Si vous insérez ou retirez une unité, arrêtez correctement le système d'exploitation, mettez l'ordinateur hors tension, puis débranchez le cordon d'alimentation. Ne retirez pas une unité lorsque l'ordinateur est sous tension ou en mode veille.

Il est conseillé de toucher un objet métallique relié à la terre avant de manipuler une unité. Évitez de toucher les connecteurs lorsque vous manipulez une unité. Pour savoir comment éviter les dommages dus à l'électricité statique, reportez-vous à la section [Décharges électrostatiques à la page 176](#).

Manipulez l'unité avec précaution ; ne la laissez pas tomber.

Ne forcez pas lors de l'insertion d'une unité.

Évitez d'exposer l'unité à des liquides, des températures extrêmes ou au champ magnétique émis par des appareils tels que des moniteurs ou des haut-parleurs.

Si vous devez envoyer une unité par la poste, prenez soin de la placer dans un emballage à bulles d'air ou tout autre emballage offrant une protection suffisante. Veuillez également apposer sur le colis une étiquette indiquant « Fragile : à manipuler avec précaution ».



## Retirer un lecteur 5,25 pouces ou 3,5 pouces dans une baie de lecteur

△ **ATTENTION :** Avant de retirer une unité de l'ordinateur, veillez à ce qu'elle ne contienne pas de support amovible.

1. Retirez/désengagez tout périphérique de sécurité qui entrave l'ouverture de l'ordinateur.
2. Retirez tout support amovible de l'ordinateur, par exemple des CD ou des lecteurs flash USB.
3. Exécutez la procédure d'arrêt du système d'exploitation, puis mettez l'ordinateur et les périphériques externes hors tension.
4. Retirez le cordon d'alimentation de la prise secteur et débranchez tous les périphériques externes.

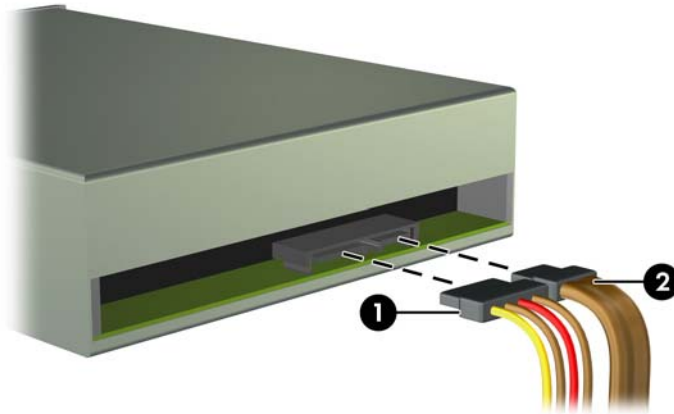
△ **ATTENTION :** Quel que soit l'état de mise sous tension, une tension est toujours présente sur la carte mère tant que l'ordinateur est branché sur une prise secteur active. Vous devez déconnecter le cordon d'alimentation pour éviter d'endommager les composants internes de l'ordinateur.

5. Retirez le panneau d'accès et le cache avant.
6. Déconnectez les câbles d'unité, comme indiqué par les illustrations suivantes.

△ **ATTENTION :** Lorsque vous déconnectez un câble, tirez sur son connecteur et pas sur le câble lui-même, car vous pourriez l'endommager.

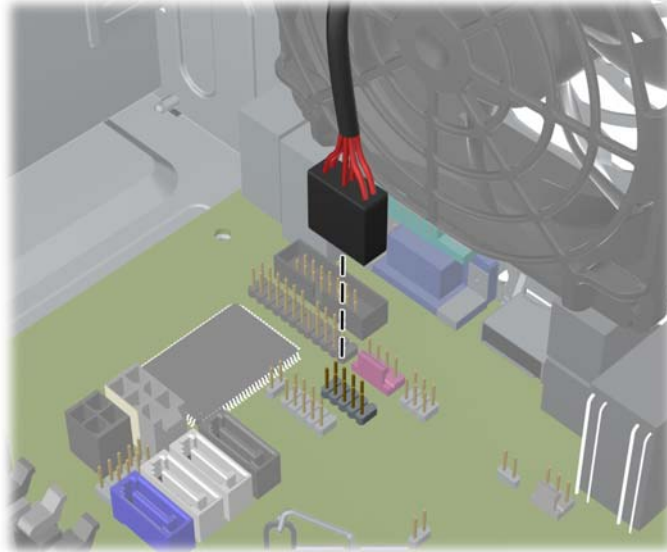
- a. Si vous retirez une unité optique, déconnectez le cordon d'alimentation (1) et le câble de données (2) à l'arrière de l'unité.

**Figure 3-18** Déconnexion des câbles de l'unité optique



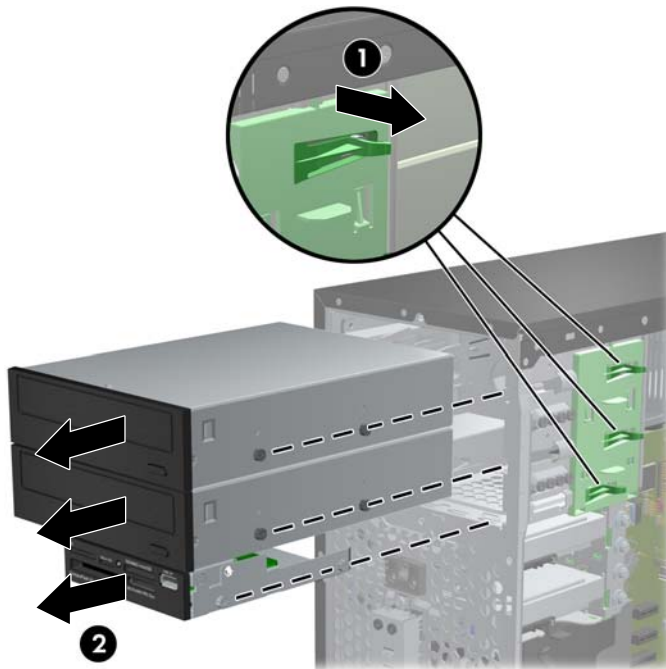
- b. Si vous retirez un lecteur de cartes multimédias, déconnectez le câble USB de la carte mère.

**Figure 3-19** Déconnexion du câble USB du lecteur de cartes multimédias



- 7. Un support de verrouillage doté d'onglets retient les unités dans leur compartiment. Soulevez l'onglet de retenue sur le support de verrouillage (1) de l'unité à retirer, puis faites glisser l'unité hors de son logement (2).

**Figure 3-20** Extraction des unités



## Installation d'un lecteur 5,25 pouces ou 3,5 pouces dans une baie de lecteur

1. Retirez/désengagez tout périphérique de sécurité qui entrave l'ouverture de l'ordinateur.
  2. Retirez tout support amovible de l'ordinateur, par exemple des CD ou des lecteurs flash USB.
  3. Exécutez la procédure d'arrêt du système d'exploitation, puis mettez l'ordinateur et les périphériques externes hors tension.
  4. Retirez le cordon d'alimentation de la prise secteur et débranchez tous les périphériques externes.
- 
- △ **ATTENTION :** Quel que soit l'état de mise sous tension, une tension est toujours présente sur la carte mère tant que l'ordinateur est branché sur une prise secteur active. Vous devez déconnecter le cordon d'alimentation pour éviter d'endommager les composants internes de l'ordinateur.
- 
5. Retirez le panneau d'accès de l'ordinateur.
  6. Retirez le panneau avant. Si vous installez une unité dans un compartiment couvert par un cache protecteur, retirez ce dernier. Consultez [Retrait des caches protecteurs à la page 62](#) pour plus d'informations.
  7. Mettez en place quatre vis de guidage métriques M3 dans les trous inférieurs de chaque côté de l'unité. Huit vis de guidage métriques M3 supplémentaires sont fournies par HP à l'avant du châssis, sous le cache avant. Les vis de guidage métriques M3 sont noires. Reportez-vous à la section [Installation et retrait de lecteurs à la page 75](#) pour une illustration de l'emplacement des vis de guidage métriques M3 supplémentaires.
- 
- 📝 **REMARQUE :** Lorsque vous remplacez une unité de disque, placez les quatre vis M3 de l'ancienne unité sur la nouvelle.
- 
- △ **ATTENTION :** Utilisez uniquement des vis de guidage de 5 mm de long. Des vis plus longues peuvent endommager les composants internes de l'unité.
- 

**Figure 3-21** Installation des vis de guidage (unité optique illustrée)




8. En veillant à aligner les têtes de vis sur les rainures de guidage, faites glisser l'unité dans son compartiment jusqu'à son enclenchement.

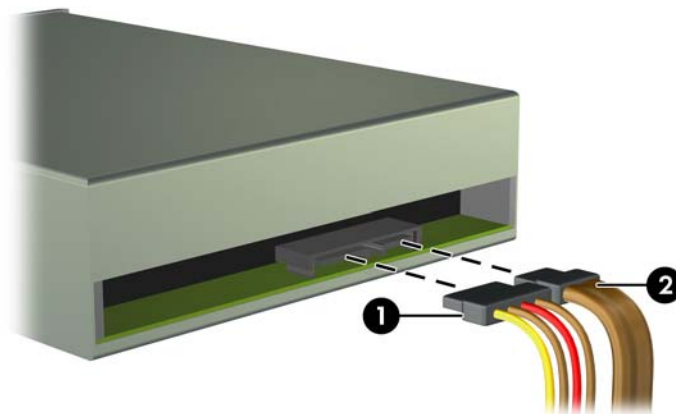
**Figure 3-22** Insertion des lecteurs dans leur compartiment



9. Connectez le cordon d'alimentation et le câble de données à l'unité comme indiqué par les illustrations suivantes.
  - a. Si vous installez une unité optique, connectez le cordon d'alimentation (1) et le câble de données (2) à l'arrière de l'unité.

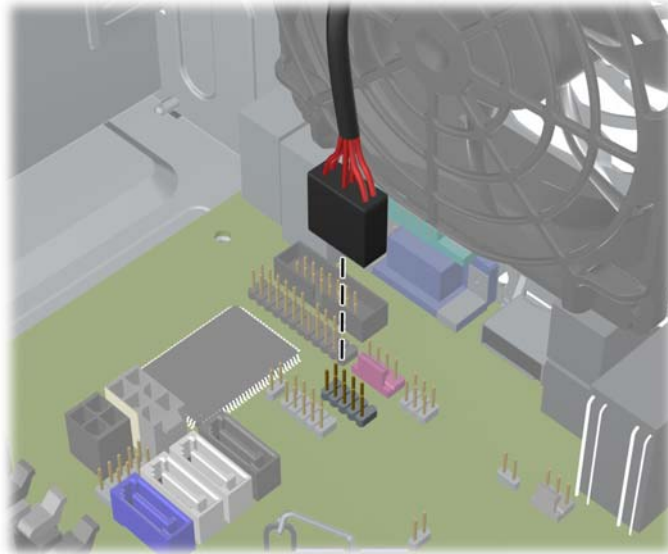
 **REMARQUE :** Le câble d'alimentation destiné aux lecteurs optiques est un câble à deux connecteurs acheminé de la carte mère jusqu'à l'arrière des baies de lecteur optique.

**Figure 3-23** Connexion des câbles d'unité optique




- b. Si vous installez un lecteur de cartes multimédia, connectez le câble USB au connecteur USB de la carte mère libellé MEDIA.

**Figure 3-24** Connexion du câble USB du lecteur de cartes multimédia




10. Si vous installez une nouvelle unité, connectez l'autre extrémité du câble de données au connecteur approprié de la carte mère.

 **REMARQUE :** Si vous installez un nouveau lecteur optique SATA, reliez le câble de données destiné au premier lecteur optique au connecteur SATA blanc de la carte mère. Il porte l'inscription SATA2. Reliez le câble de données destiné à un deuxième lecteur optique au connecteur SATA noir de la carte mère. Il porte l'inscription ESATA. Si le connecteur ESATA est déjà occupé, branchez le deuxième lecteur optique sur le connecteur bleu clair de la carte mère, là où vous pouvez lire SATA1 (modèle 8200 Elite) ou le connecteur blanc SATA1 (modèles 6200 Pro).


Reportez-vous à [Connexions de la carte mère à la page 64](#) pour obtenir une illustration des connecteurs de lecteurs de la carte mère.

11. Remplacez le cache avant et le panneau d'accès de l'ordinateur.
12. Reconnectez le cordon d'alimentation et tous les périphériques externes, puis mettez l'ordinateur sous tension.
13. Verrouillez tout périphérique de sécurité que vous avez désengagé lors du retrait du panneau d'accès.

## Retrait d'un disque dur d'une baie de lecteur

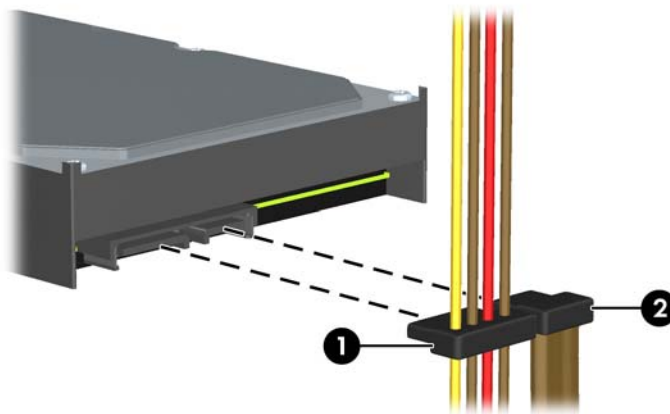
 **REMARQUE :** Avant de retirer l'ancien disque dur, assurez-vous de sauvegarder ses données de manière à pouvoir les transférer sur le nouveau disque.

1. Retirez/désengagez tout périphérique de sécurité qui entrave l'ouverture de l'ordinateur.
2. Retirez tout support amovible de l'ordinateur, par exemple des CD ou des lecteurs flash USB.
3. Exécutez la procédure d'arrêt du système d'exploitation, puis mettez l'ordinateur et les périphériques externes hors tension.
4. Retirez le cordon d'alimentation de la prise secteur et débranchez tous les périphériques externes.

 **ATTENTION :** Quel que soit l'état de mise sous tension, une tension est toujours présente sur la carte mère tant que l'ordinateur est branché sur une prise secteur active. Vous devez déconnecter le cordon d'alimentation pour éviter d'endommager les composants internes de l'ordinateur.

5. Retirez le panneau d'accès de l'ordinateur.
6. Déconnectez le cordon d'alimentation (1) et le câble de données (2) de l'arrière du disque dur.

**Figure 3-25** Déconnexion des câbles du disque dur




7. Dégagez l'unité en éloignant le loquet de celle-ci (1) et en faisant glisser l'unité hors du compartiment (2).

**Figure 3-26** Retrait d'un disque dur



8. Ôtez les quatre vis, deux de chaque côté, de l'ancienne unité. Vous en aurez besoin lors de l'installation de la nouvelle unité.


## Installation d'un disque dur dans une baie de lecteur interne

 **REMARQUE :** Le système ne prend pas en charge les disques durs ATA parallèle (PATA).

1. Retirez/désengagez tout périphérique de sécurité qui entrave l'ouverture de l'ordinateur.
2. Retirez tout support amovible de l'ordinateur, par exemple des CD ou des lecteurs flash USB.
3. Exécutez la procédure d'arrêt du système d'exploitation, puis mettez l'ordinateur et les périphériques externes hors tension.
4. Retirez le cordon d'alimentation de la prise secteur et débranchez tous les périphériques externes.

△ **ATTENTION :** Quel que soit l'état de mise sous tension, une tension est toujours présente sur la carte mère tant que l'ordinateur est branché sur une prise secteur active. Vous devez déconnecter le cordon d'alimentation pour éviter d'endommager les composants internes de l'ordinateur.

5. Retirez le panneau d'accès.
6. Installez des vis de guidage sur les côtés du lecteur. Si vous installez un disque 2,5 pouces, vous devez installer le disque dans un support adaptateur.

 **REMARQUE :** Le disque dur utilise des vis de guidage d'isolation 6-32. Quatre vis de guidage supplémentaires sont installées à l'extérieur des baies de disque dur. Les vis de guidage d'isolation fournies par HP sont de couleur argent et bleue. Reportez-vous à la section [Installation et retrait de lecteurs à la page 75](#) pour une illustration de l'emplacement des vis de guidage d'isolation 6-32 supplémentaires.

Si vous remplacez une unité de disque, placez les vis de l'ancienne unité sur la nouvelle.

- Si vous installez un disque dur au format 3,5 pouces, installez quatre vis de guidage d'isolation (deux de chaque côté du lecteur).

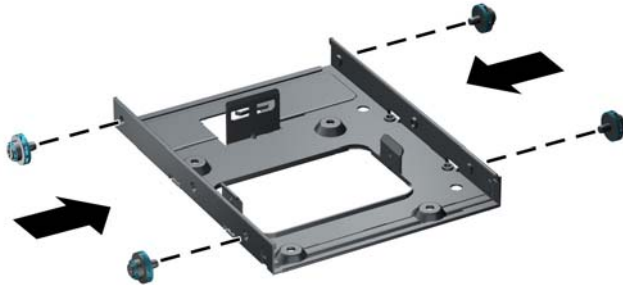
**Figure 3-27** Installation des vis de guidage d'isolation sur un lecteur 3,5 pouces





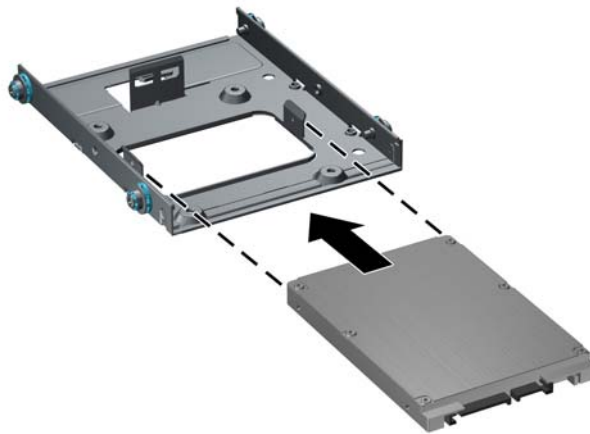
- Si vous installez un disque dur au format 2,5 pouces :
  - Installez les quatre vis de guidage d'isolation 6-32 de couleur argent et bleue sur le support adaptateur (deux de chaque côté du support).

**Figure 3-28** Installation des vis de guidage d'isolation sur le support adaptateur 2,5 pouces



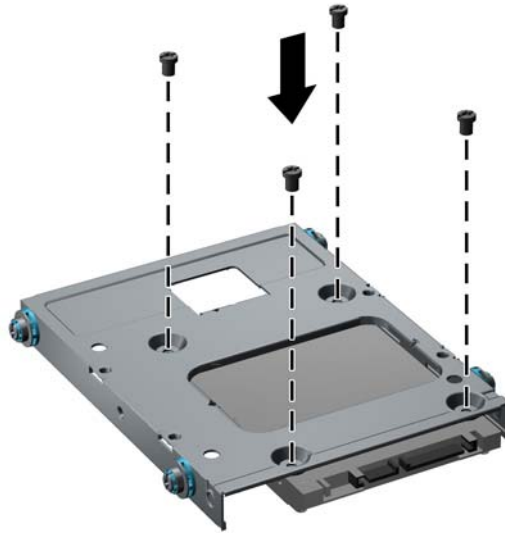
- Installez le disque dans l'emplacement du support adaptateur en orientant le côté PCA vers le bas et en alignant les trois onglets du support adaptateur avec le disque. Assurez-vous que le connecteur de données et que le connecteur d'alimentation du disque sont correctement orientés.

**Figure 3-29** Installation du disque dans le support adaptateur



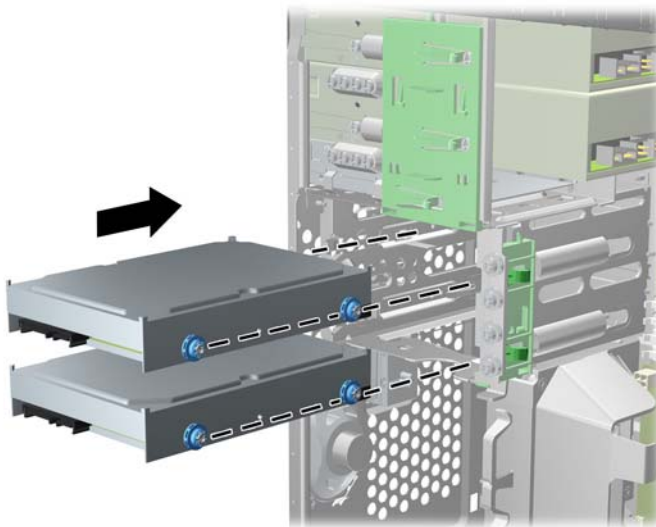
- Maintenez fermement le disque et le support et retournez l'ensemble. Insérez quatre vis M3 pour fixer le disque au support.

**Figure 3-30** Fixation du disque sur le support adaptateur




7. Faites glisser le disque dans le compartiment d'unité en veillant à aligner les vis de guidage avec les ouvertures correspondantes jusqu'à ce que le disque s'emboîte. Le compartiment inférieur est destiné au disque dur principal. Le compartiment supérieur est destiné au disque dur secondaire en option.

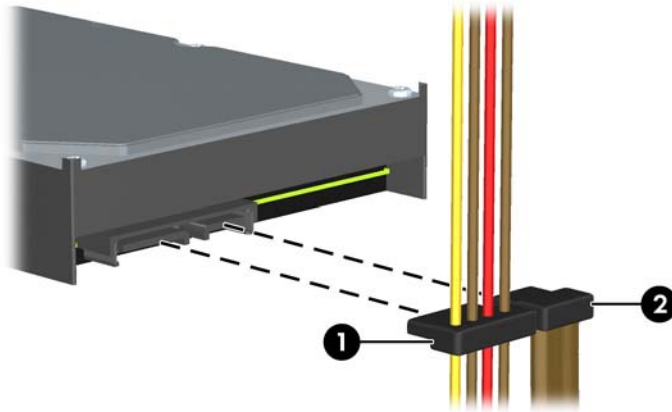
**Figure 3-31** Installation d'un disque dur dans le compartiment d'unité




- Connectez le cordon d'alimentation (1) et le câble de données (2) à l'arrière du disque dur.

 **REMARQUE :** Le câble d'alimentation destiné aux disques durs est un câble à deux connecteurs acheminé de la carte mère jusqu'à l'arrière des baies de disque dur.

**Figure 3-32** Connexion des câbles du disque dur



- Si vous installez une nouvelle unité, connectez l'autre extrémité du câble de données au connecteur approprié de la carte mère.

 **REMARQUE :** Si le système est équipé d'un seul disque dur SATA, le câble de données du disque dur doit être raccordé au connecteur bleu foncé de la carte mère, libellé SATA0, pour éviter toute détérioration des performances du disque dur. Si vous ajoutez un deuxième disque dur, branchez le câble de données sur le connecteur bleu clair (modèles 8200 Elite) ou sur le connecteur blanc (modèles 6200 Pro) à l'emplacement où est marqué SATA1.

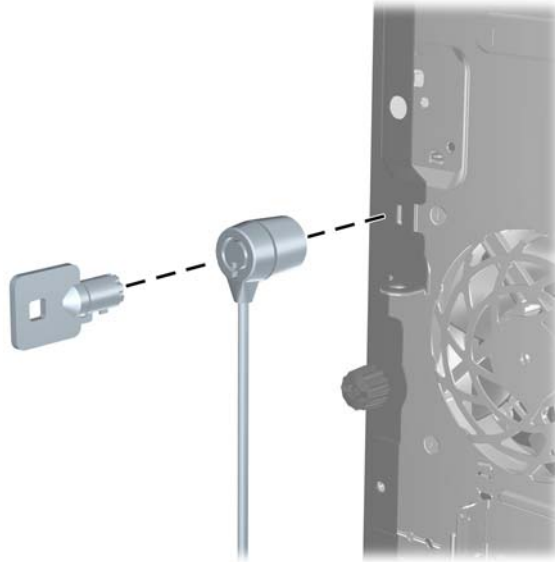
- Faites passer le cordon d'alimentation et le câble de données dans les dispositifs de retenue de câbles.
- Remettez en place le panneau d'accès à l'ordinateur.
- Reconnectez le cordon d'alimentation et tous les périphériques externes, puis mettez l'ordinateur sous tension.
- Verrouillez tout périphérique de sécurité que vous avez désengagé lors du retrait du panneau d'accès.

## Installation d'un dispositif antivol

Les dispositifs de sécurité illustrés ci-dessous et aux pages suivantes peuvent être utilisés pour protéger l'ordinateur contre le vol.

## Verrou de câble de sécurité HP/Kensington MicroSaver

Figure 3-33 Installation d'un câble de sécurité



## Cadenas

Figure 3-34 Installation d'un cadenas



## Verrou de sécurité HP Business PC

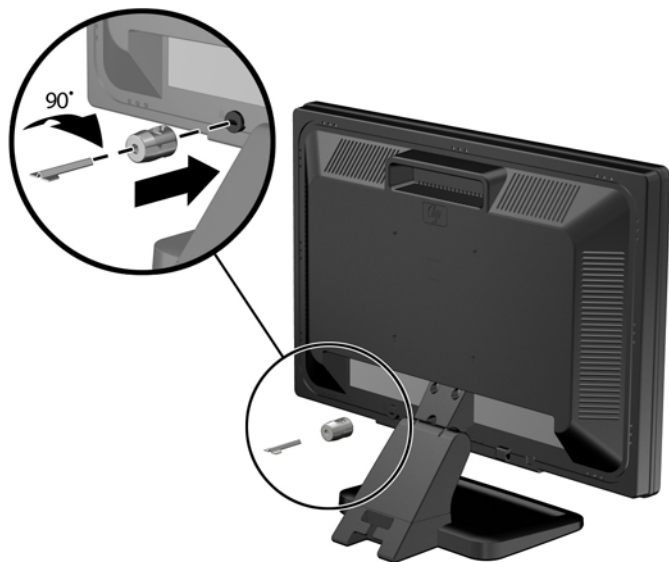
1. Attachez le câble de sécurité en l'enroulant autour d'un objet statique.

**Figure 3-35** Fixation du câble à un objet fixe



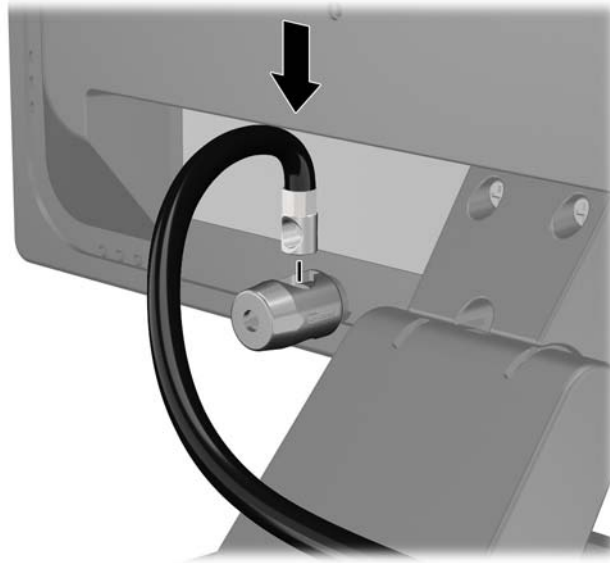
2. Insérez le verrou Kensington dans la fente du verrou Kensington à l'arrière du moniteur et fixez le verrou au moniteur en insérant la clé à l'arrière du verrou et en tournant la clé de 90 degrés.

**Figure 3-36** Installation du verrou Kensington sur le moniteur



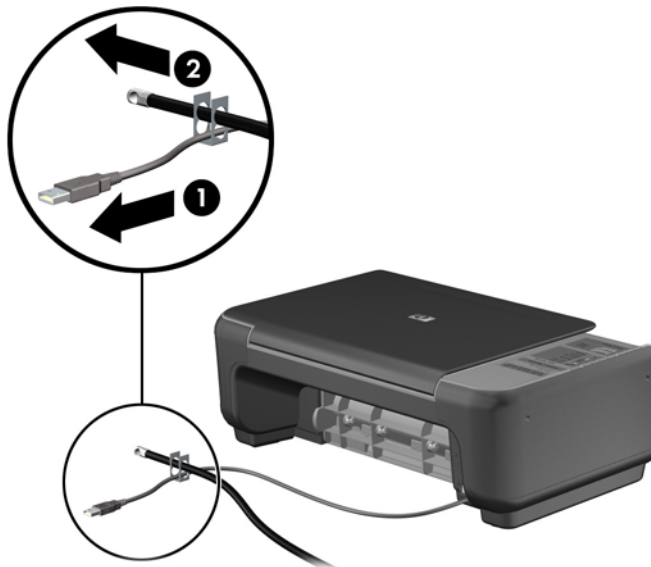
3. Introduisez le câble de sécurité dans le trou du verrou Kensington à l'arrière du moniteur.

**Figure 3-37** Sécurisation du moniteur



4. Utilisez le support de montage fourni dans le kit pour sécuriser d'autres unités périphériques en introduisant le câble du périphérique dans le centre du support (1) et en insérant le câble de sécurité dans l'un des deux trous du support de montage (2). Utilisez le trou du support de montage sécurisant le mieux le câble de l'unité périphérique.

**Figure 3-38** Sécurisation des unités périphériques (imprimante présentée)



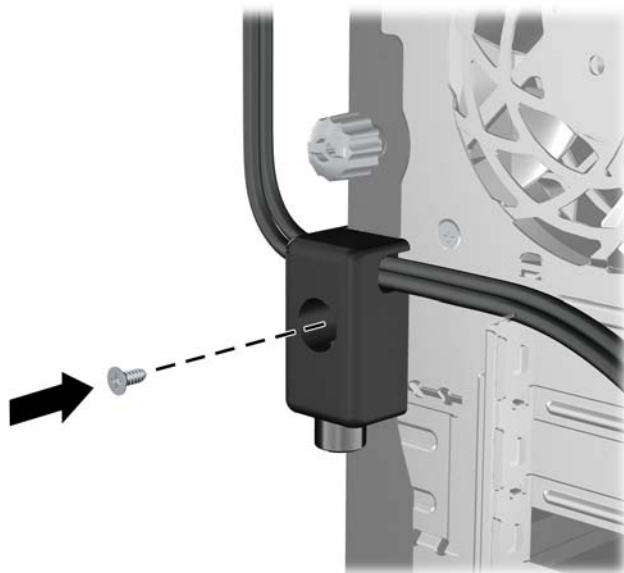
5. Enfilez les câbles du clavier et de la souris dans le verrou du châssis de l'ordinateur.

**Figure 3-39** Passage des câbles du clavier et de la souris



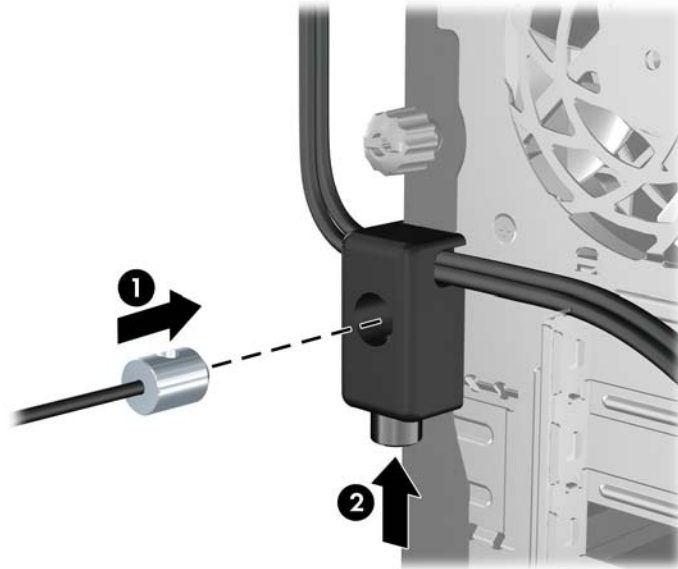
6. Vissez le verrou au châssis dans le trou de la vis à ailettes à l'aide de la vis fournie.

**Figure 3-40** Fixation du verrou sur le châssis



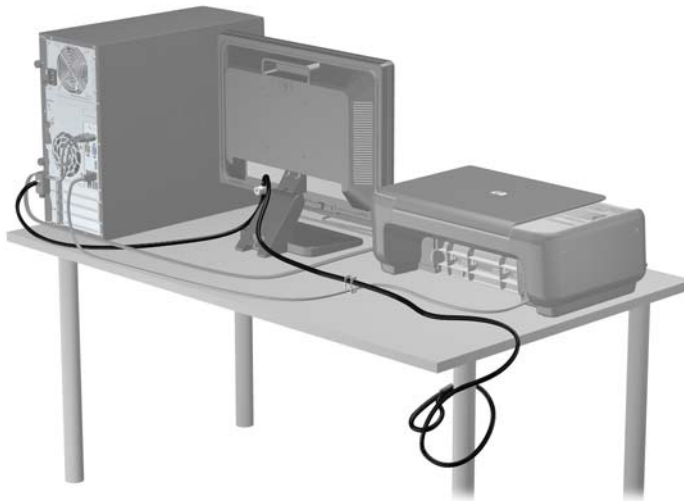
7. Insérez la prise du câble de sécurité dans le verrou (1) et enfoncez le bouton (2) pour fermer le verrou. Utilisez la clé fournie pour ouvrir le verrou.

**Figure 3-41** Fermeture du dispositif antivol



8. Une fois l'opération terminée, tous les périphériques dans votre station de travail sont sécurisés.

**Figure 3-42** Station de travail sécurisée



## Sécurité du panneau avant

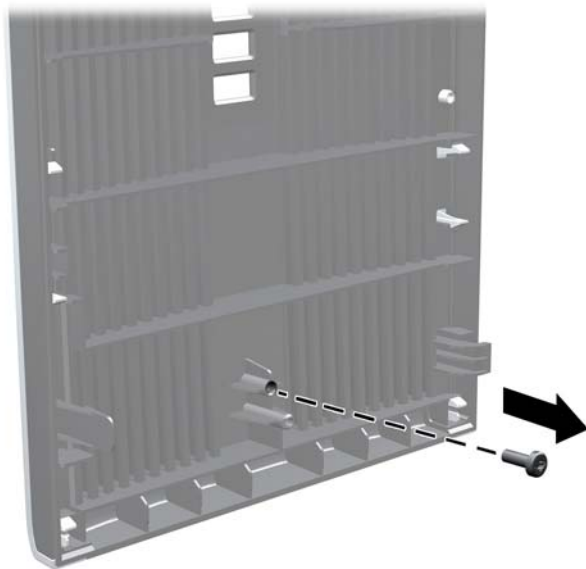
Le cache avant peut s'enclencher à l'aide d'une vis de sécurité fournie par HP. Pour installer la vis de sécurité :

1. Retirez/dégagez tout périphérique de sécurité qui gêne l'ouverture de l'ordinateur.
2. Retirez tout support amovible de l'ordinateur, par exemple des CD ou des lecteurs flash USB.



3. Mettez l'ordinateur hors tension sans risque via le système d'exploitation, puis mettez les périphériques externes hors tension.
  4. Débranchez le cordon d'alimentation de la prise électrique, puis débranchez tout périphérique externe.
- 
- △ **ATTENTION :** Quel que soit l'état de mise sous tension, une tension est toujours présente sur la carte mère tant que le système est branché sur une prise secteur active. Vous devez débrancher le cordon d'alimentation pour éviter d'endommager les composants internes de l'ordinateur.
- 
5. Retirez le panneau d'accès et le panneau avant.
  6. Enlevez la vis de sécurité de l'intérieur du cache avant.

**Figure 3-43** Réinstallation de la vis de sécurité du cache avant



7. Remplacez le panneau avant.

8. Installez la vis dans le cache avant par l'avant du châssis dans le panneau avant. Le trou de vis se situe au milieu du bord droit du châssis, entre le compartiment de disque dur et le haut-parleur.

**Figure 3-44** Installation de la vis de sécurité du cache avant



9. Remplacer le panneau d'accès.
10. Rebranchez le cordon d'alimentation et mettez l'ordinateur sous tension.
11. Verrouillez tout périphérique de sécurité qui aurait pu bouger lors du retrait du panneau d'accès.

---

# 4 Mise à niveau du matériel de l'ordinateur compact (SFF)

## Fonctionnalités de maintenance

L'ordinateur possède des fonctions facilitant sa mise à niveau et son entretien. La plupart des procédures d'installation décrites dans ce chapitre ne nécessitent aucun outil.

## Avertissements et précautions

Avant de procéder aux mises à niveau, veillez à lire attentivement les instructions, les avertissements et les précautions applicables mentionnés dans ce manuel.

- △ **AVERTISSEMENT !** Afin d'éviter tout risque de blessures dues à un choc électrique, à des surfaces chaudes ou à un incendie :

Débranchez le cordon d'alimentation de la prise murale et laissez refroidir les composants du système interne avant de les toucher.

Ne branchez pas de connecteurs de télécommunication ou de téléphone sur les prises de carte réseau.

Ne désactivez pas la fiche de mise à la terre du cordon d'alimentation. La mise à la terre est une caractéristique de sécurité importante

Branchez le cordon d'alimentation dans une prise mise à la terre à laquelle vous pouvez facilement accéder à tout moment.

Pour réduire les risques de blessures graves, lisez le *Guide de sécurité et ergonomie du poste de travail*. Ce manuel explique comment agencer correctement un poste de travail et quelle posture les utilisateurs d'ordinateurs doivent adopter pour travailler de manière ergonomique. Il contient également d'importantes informations sur la sécurité électrique et mécanique. Ce manuel est disponible sur le Web à l'adresse <http://www.hp.com/ergo>.

**AVERTISSEMENT !** Cet ordinateur contient des pièces sous tension et amovibles.

Débranchez le cordon d'alimentation avant de retirer le boîtier.

Remettez le boîtier en place et fixez-le avant d'alimenter l'équipement.

- △ **ATTENTION :** L'électricité statique peut endommager les composants électriques de l'ordinateur ou de l'équipement en option. Il est conseillé de toucher un objet métallique relié à la terre avant de commencer l'installation. Consultez [Décharges électrostatiques à la page 176](#) pour plus d'informations.

Lorsque l'ordinateur est branché sur le secteur, la carte mère est sous tension. Vous devez débrancher le cordon d'alimentation de la source d'alimentation avant d'ouvrir l'ordinateur pour éviter toute détérioration des composants internes.

---

## Retrait du panneau d'accès à l'ordinateur

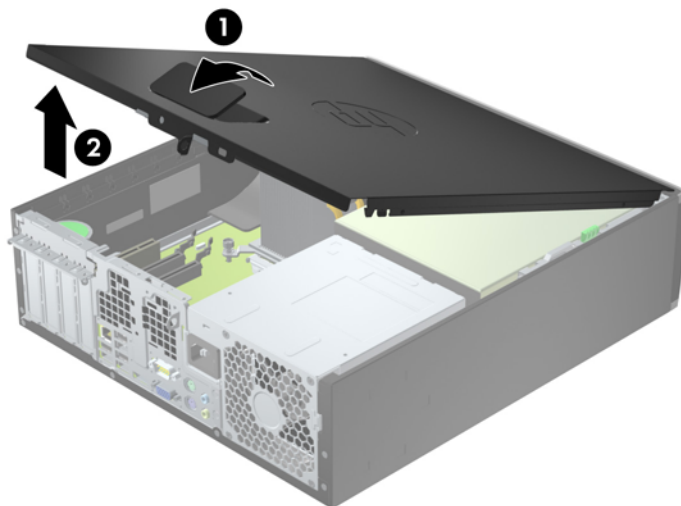
Pour accéder aux composants internes, vous devez enlever le panneau d'accès :

1. Retirez/dégagez tout périphérique de sécurité qui gêne l'ouverture de l'ordinateur.
2. Retirez tout support amovible de l'ordinateur, par exemple des CD ou des lecteurs flash USB.
3. Mettez l'ordinateur hors tension sans risque via le système d'exploitation, puis mettez les périphériques externes hors tension.
4. Débranchez le cordon d'alimentation de la prise électrique, puis débranchez tout périphérique externe.

△ **ATTENTION :** Quel que soit l'état de mise sous tension, une tension est toujours présente sur la carte mère tant que le système est branché sur une prise secteur active. Vous devez débrancher le cordon d'alimentation pour éviter d'endommager les composants internes de l'ordinateur.

5. Si l'ordinateur est sur un socle, retirez-le de ce dernier et posez l'ordinateur sur une surface plane.
6. Soulevez la poignée du panneau d'accès (1) puis soulevez le panneau d'accès de l'ordinateur (2).

**Figure 4-1** Retrait du panneau d'accès de l'ordinateur



## Remise en place du panneau d'accès à l'ordinateur

Faites glisser l'onglet situé à l'avant du panneau d'accès sous l'onglet situé à l'avant du châssis (1), puis appuyez l'arrière du panneau d'accès dans l'appareil jusqu'à ce qu'il s'emboîte (2).

**Figure 4-2** Remise en position du panneau d'accès de l'ordinateur



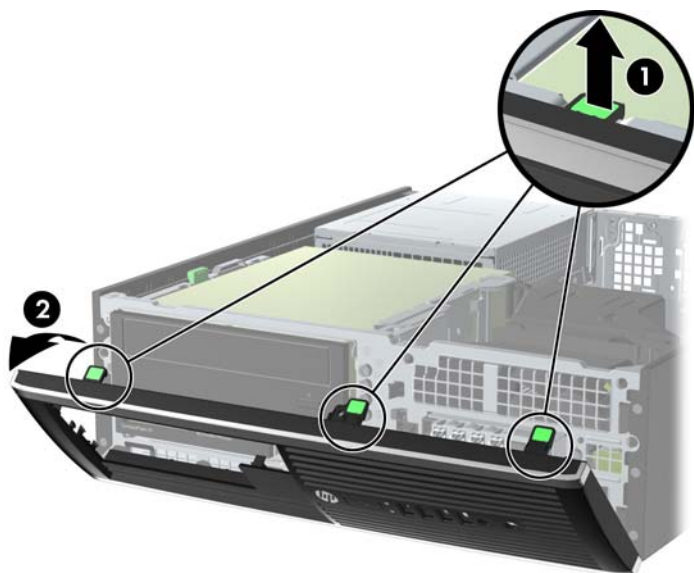
## Retrait du panneau avant

1. Retirez/désengagez tout périphérique de sécurité qui entrave l'ouverture de l'ordinateur.
2. Retirez tout support amovible de l'ordinateur, par exemple des CD ou des lecteurs flash USB.
3. Exécutez la procédure d'arrêt du système d'exploitation, puis mettez l'ordinateur et les périphériques externes hors tension.
4. Retirez le cordon d'alimentation de la prise secteur et débranchez tous les périphériques externes.

△ **ATTENTION :** Quel que soit l'état de mise sous tension, une tension est toujours présente sur la carte mère tant que l'ordinateur est branché sur une prise secteur active. Vous devez déconnecter le cordon d'alimentation pour éviter d'endommager les composants internes de l'ordinateur.

5. Si l'ordinateur est sur un socle, retirez-le de ce dernier et posez l'ordinateur sur une surface plane.
6. Retirez le panneau d'accès de l'ordinateur.
7. Soulevez les trois onglets sur le côté du cache avant (1), puis faites pivoter le cache avant pour le retirer du châssis (2).

Figure 4-3 Retrait du panneau avant



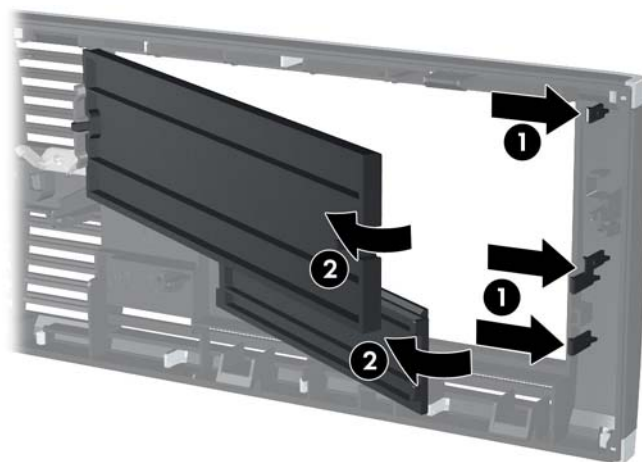
## Retrait des caches protecteurs

Sur certains modèles, des caches protecteurs recouvrent les baies de lecteur 3,5 et 5,25 pouces. Ces caches doivent être retirés avant d'installer un lecteur. Pour retirer un cache protecteur :

1. Retirez le panneau d'accès et le panneau avant.

2. Pour retirer un cache protecteur, poussez les languettes de fixation qui maintiennent le cache en place vers le bord extérieur droit du panneau (1) et faites glisser le cache vers l'arrière et vers la droite pour le retirer (2).

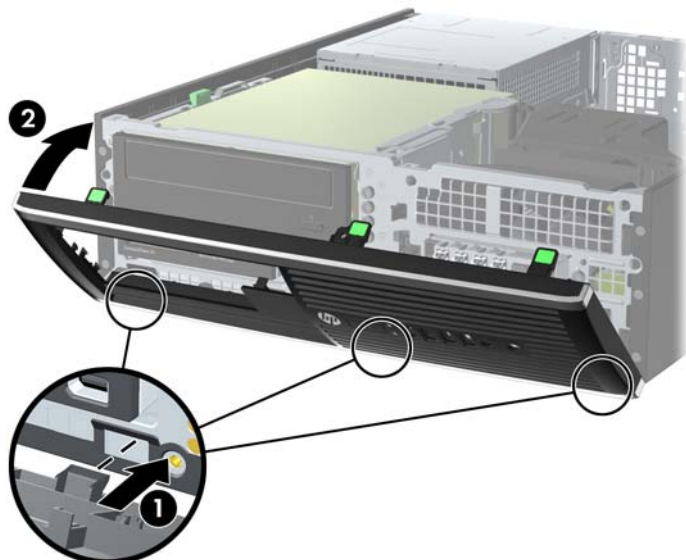
**Figure 4-4** Retrait d'un cache protecteur



## Remise en place du panneau avant

Insérez les trois crochets en bas du cache avant dans les trous rectangulaires du châssis (1), puis faites pivoter le haut du cache avant dans le châssis (2) jusqu'à ce qu'il s'emboîte.

Figure 4-5 Remise en position du cache avant



## Conversion de la configuration bureau en minitour

L'ordinateur compact peut être positionné comme une tour à l'aide d'un socle pour tour en option que vous pouvez acheter auprès de HP.

1. Retirez/désengagez tout périphérique de sécurité qui entrave l'ouverture de l'ordinateur.
2. Retirez tout support amovible de l'ordinateur, par exemple des CD ou des lecteurs flash USB.
3. Exécutez la procédure d'arrêt du système d'exploitation, puis mettez l'ordinateur et les périphériques externes hors tension.
4. Retirez le cordon d'alimentation de la prise secteur et débranchez tous les périphériques externes.

△ **ATTENTION :** Quel que soit l'état de mise sous tension, une tension est toujours présente sur la carte mère tant que l'ordinateur est branché sur une prise secteur active. Vous devez déconnecter le cordon d'alimentation pour éviter d'endommager les composants internes de l'ordinateur.



5. Positionnez l'ordinateur de façon à ce que le côté droit soit orienté vers le bas et placez l'ordinateur sur le socle en option.

**Figure 4-6** Conversion du format de bureau en orientation tour



**REMARQUE :** Pour stabiliser l'ordinateur en orientation tour, HP vous recommande d'utiliser un socle en option.

6. Reconnectez le cordon d'alimentation et tous les périphériques externes, puis mettez l'ordinateur sous tension.

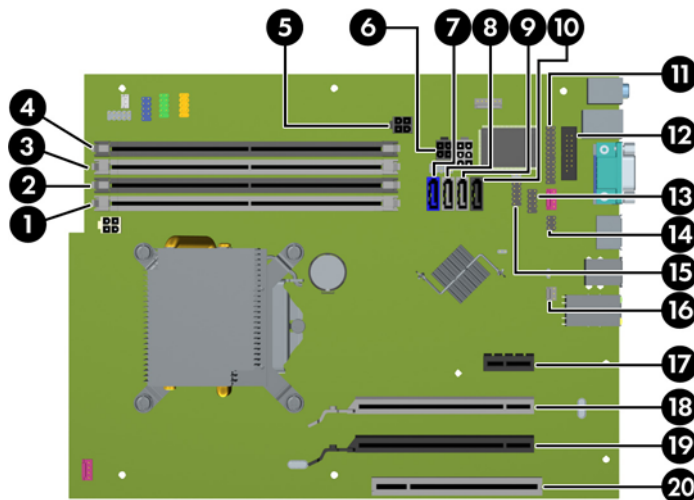
**REMARQUE :** Veillez à garder un espace libre de 10 cm tout autour de l'ordinateur.

7. Verrouillez tout périphérique de sécurité qui aurait pu bouger lors du retrait du panneau d'accès.

## Connexions de la carte mère

Reportez-vous à l'illustration et au tableau suivants pour identifier les connecteurs de la carte mère.

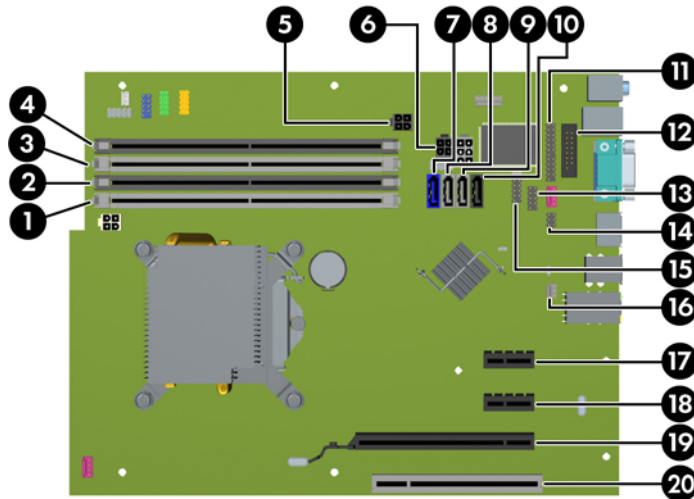
**Figure 4-7** Branchements de la carte mère 8200 Elite



**Tableau 4-1 Branchements de la carte mère 8200 Elite**

<b>N</b>	<b>Connecteur de la carte mère</b>	<b>Étiquette de carte mère</b>	<b>Couleur</b>	<b>Composant</b>
1	DIMM4 (canal A)	DIMM4	blanc	Module de mémoire
2	DIMM3 (canal A)	DIMM3	noir	Module de mémoire
3	DIMM2 (canal B)	DIMM2	blanc	Module de mémoire
4	DIMM1 (canal B)	DIMM1	noir	Module de mémoire
5	Alimentation	SATAPWR0	noir	Lecteurs optiques SATA
6	Alimentation	SATAPWR1	noir	Disques durs SATA
7	SATA 3.0	SATA0	bleu foncé	1er disque dur
8	SATA 3.0	SATA1	bleu clair	2ème disque dur ou 2ème lecteur optique si un câble adaptateur ESATA est présent
9	SATA 2.0	SATA2	blanc	1er lecteur optique
10	eSATA	ESATA	noir	Câble adaptateur eSATA ou 2ème lecteur optique
11	Port parallèle	PAR	noir	Port parallèle
12	Port série	COMB	noir	Port série
13	USB	MEDIA	noir	Périphérique USB tel qu'un lecteur de cartes multimédias
14	Verrou de la protection	HLCK	noir	Verrou de la protection
15	USB	MEDIA2	noir	Périphérique USB tel qu'un lecteur de cartes multimédias
16	Détecteur d'ouverture du capot	HSENSE	blanc	Détecteur d'ouverture du capot
17	PCI Express x1	X1PCIEXP1	noir	Carte d'extension
18	PCI Express x16 rétrogradé en x4	X4PCIEXP	blanc	Carte d'extension
19	PCI Express x16	X16PCIEXP	noir	Carte d'extension
20	PCI	PCI	blanc	Carte d'extension

**Figure 4-8** Branchements de la carte mère 6200 Pro



**Tableau 4-2** Branchements de la carte mère 6200 Pro

N	Connecteur de la carte mère	Étiquette de carte mère	Couleur	Composant
1	DIMM4 (canal A)	DIMM4	blanc	Module de mémoire
2	DIMM3 (canal A)	DIMM3	noir	Module de mémoire
3	DIMM2 (canal B)	DIMM2	blanc	Module de mémoire
4	DIMM1 (canal B)	DIMM1	noir	Module de mémoire
5	Alimentation	SATAPWR0	noir	Lecteurs optiques SATA
6	Alimentation	SATAPWR1		Disques durs SATA
7	SATA 3.0	SATA0	bleu foncé	1er disque dur
8	SATA 2.0	SATA1	blanc	2ème disque dur ou 2ème lecteur optique si un câble adaptateur ESATA est présent
9	SATA 2.0	SATA2	blanc	1er lecteur optique
10	eSATA	ESATA	noir	Câble adaptateur eSATA ou 2ème lecteur optique
11	Port parallèle	PAR	noir	Port parallèle
12	Port série	COMB	noir	Port série
13	USB	MEDIA	noir	Périphérique USB tel qu'un lecteur de cartes multimédias
14	Verrou de la protection	HLCK	noir	Verrou de la protection
15	USB	MEDIA2	noir	Périphérique USB tel qu'un lecteur de cartes multimédias
16	Détecteur d'ouverture du capot	HSENSE	blanc	Détecteur d'ouverture du capot
17	PCI Express x1	X1PCIEXP1	noir	Carte d'extension
18	PCI Express x1	X4PCIEXP	noir	Carte d'extension

**Tableau 4-2** Branchements de la carte mère 6200 Pro (suite)

<b>N</b>	<b>Connecteur de la carte mère</b>	<b>Étiquette de carte mère</b>	<b>Couleur</b>	<b>Composant</b>
19	PCI Express x16	X16PCIEXP	noir	Carte d'extension
20	PCI	PCI	blanc	Carte d'extension

# Installation de mémoire supplémentaire

L'ordinateur est fourni avec des modules DIMM (dual inline memory modules) de SDRAM (synchronous dynamic random access memory) DDR3 (double data rate 3).

## DIMM

Les supports mémoire de la carte mère peuvent recevoir un maximum de quatre modules DIMM standard. À la livraison, ces connecteurs pour module mémoire accueillent au moins un DIMM préinstallé. Pour exploiter entièrement la prise en charge de mémoire, vous pouvez équiper la carte mère d'un maximum de 16 Go de mémoire dans une configuration hautes performances à deux canaux.

## DDR3-SDRAM DIMM

---

△ **ATTENTION :** Ce produit NE prend PAS en charge la mémoire DDR3 Ultra Low Voltage (tension ultra faible) (DDR3U). Le processeur n'est pas compatible avec la mémoire DDR3U et si vous branchez de la mémoire DDR3U sur la carte mère, cela peut endommager physiquement le module DIMM ou provoquer un dysfonctionnement du système.

---

Pour que le système fonctionne correctement, les modules mémoire DDR3-SDRAM DIMM doivent être :

- standard à 240 broches
- sans tampon, non-ECC, conformes à la norme PC3-8500 DDR3-1066 MHz ou à la norme PC3-10600 DDR3-1333 MHz
- 1,5 volt DDR3-SDRAM DIMM


Les modules mémoire DDR3-SDRAM DIMM doivent également :

- prendre en charge une latence CAS 7 DDR3 1066 MHz (rythme 7-7-7) et une latence CAS 9 DDR3 1333 MHz (rythme 9-9-9)
- contenir les informations JEDEC SPD obligatoires

En outre, l'ordinateur prend en charge :

- les technologies de mémoire non-ECC à 512 Mbits, 1 Gbit et 2 Gbits
- les modules DIMM monoface/double face.
- Modules DIMM conçus à partir de dispositifs DDR x8 et x16 ; Les modules DIMM conçus à partir de SDRAM x4 ne sont pas pris en charge

---

 **REMARQUE :** Le système ne fonctionnera pas correctement si vous installez des modules DIMM non pris en charge.

---

## Remplissage des supports DIMM

La carte mère est équipée de quatre supports DIMM, deux par canal. Ceux-ci sont identifiés DIMM1, DIMM2, DIMM3 et DIMM4. Les sockets DIMM1 et DIMM2 fonctionnent sur le canal mémoire B. Les sockets DIMM3 et DIMM4 fonctionnent sur le canal mémoire A.

Le système fonctionnera automatiquement en mode canal unique, en mode double canal ou en mode flexible. Cela dépendra de l'installation des modules DIMM.

- Le système fonctionne en mode canal unique si les supports DIMM sont remplis dans un seul canal.
- Le système fonctionne en mode performant entrelacé à deux canaux si la capacité totale des modules DIMM du canal A est égale à celle des modules du canal B. Cependant, la technologie et la capacité des modules peuvent être différentes entre les deux canaux. Par exemple, si le canal A comporte deux modules DIMM de 1 Go et le canal B un module de 2 Go, le système fonctionnera en mode double canal.
- Le système fonctionnera en mode flexible si la capacité mémoire totale des modules DIMM du canal A n'est pas égale à la capacité mémoire totale des modules DIMM du canal B. En mode flexible, le canal occupé par le moins de mémoire représente la mémoire totale attribuée au double canal et la mémoire restante est attribuée au canal unique. Pour obtenir une vitesse optimale, les canaux doivent être équilibrés afin que la quantité la plus élevée de mémoire soit répartie entre les deux canaux. Si un canal dispose de plus de mémoire que l'autre, la plus grande capacité doit être attribuée au canal A. Par exemple, si vous occupez les sockets avec un module DIMM 2 Go et avec trois modules DIMM 1 Go, le canal A devra être occupé par le module DIMM 2 Go et par un module DIMM 1 Go. Le canal B devra être occupé par les deux autres modules DIMM 1 Go. Dans cette configuration, 4 Go sont exécutés en tant que double canal et 1 Go en tant que canal unique.
- Quel que soit le mode, la vitesse de fonctionnement maximale est déterminée par le module DIMM le plus lent du système.

## Installation des modules DIMM

△ **ATTENTION :** Avant d'ajouter ou de retirer des modules mémoire, vous devez déconnecter le cordon d'alimentation et attendre environ 30 secondes pour éliminer toute énergie résiduelle. Quel que soit l'état de mise sous tension, une tension est toujours fournie aux modules mémoire tant que l'ordinateur est branché sur une prise secteur active. L'ajout ou le retrait de modules mémoire alors qu'une tension est toujours présente peut endommager de manière irréversible les modules mémoire ou la carte mère.

Les supports de modules mémoire ont des contacts en métal doré. Lorsque vous mettez à niveau la mémoire, il est important d'utiliser des modules mémoire avec des contacts en métal doré pour éviter la corrosion et/ou l'oxydation due à l'incompatibilité des métaux en contact les uns avec les autres.

L'électricité statique peut endommager les composants électroniques de l'ordinateur ou des cartes en option. Il est conseillé de toucher un objet métallique relié à la terre avant de commencer l'installation. Pour plus d'informations, reportez-vous à [Décharges électrostatiques à la page 176](#).

Lorsque vous manipulez un module de mémoire, ne touchez aucun contact, vous risqueriez d'endommager le module.

1. Retirez/dégagez tout périphérique de sécurité qui gêne l'ouverture de l'ordinateur.
2. Retirez tout support amovible de l'ordinateur, par exemple des CD ou des lecteurs flash USB.
3. Mettez l'ordinateur hors tension sans risque via le système d'exploitation, puis mettez les périphériques externes hors tension.

4. Débranchez le cordon d'alimentation de la prise électrique, puis débranchez tout périphérique externe.  

---

△ **ATTENTION :** Avant d'ajouter ou de retirer des modules mémoire, vous devez déconnecter le cordon d'alimentation et attendre environ 30 secondes pour éliminer toute énergie résiduelle. Quel que soit l'état de mise sous tension, une tension est toujours fournie aux modules mémoire tant que l'ordinateur est branché sur une prise secteur active. L'ajout ou le retrait de modules mémoire alors qu'une tension est toujours présente peut endommager de manière irréversible les modules mémoire ou la carte mère.

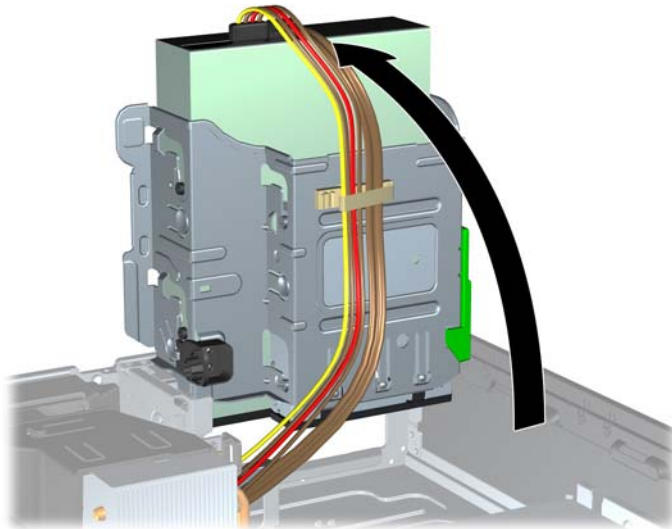
---
5. Si l'ordinateur est sur un socle, retirez-le de ce dernier.
6. Retirez le panneau d'accès de l'ordinateur.  

---

△ **AVERTISSEMENT !** Afin d'éviter tout risque de blessures dues aux surfaces brûlantes, laissez les composants du système interne refroidir avant de les toucher.

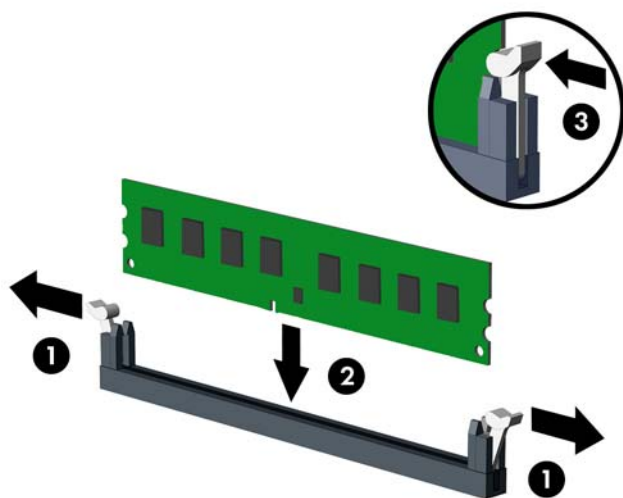
---
7. Faites pivoter le boîtier du compartiment du lecteur interne vers le haut pour accéder aux supports des modules de mémoire sur la carte mère.


**Figure 4-9** Rotation de la cage d'unité vers le haut



8. Ouvrez les deux loquets du support de module mémoire (1), puis insérez le module dans le support (2).

**Figure 4-10** Installation d'un DIMM



 **REMARQUE :** Un module mémoire ne peut être installé que d'une seule façon. Faites coïncider l'encoche située sur le module avec la patte du support de mémoire.

Occupez les sockets DIMM noirs avant les blancs.

Pour obtenir des performances maximales, occupez les sockets de façon à ce que la capacité mémoire soit répartie d'une manière aussi égale que possible entre le canal A et le canal B. Reportez-vous à [Remplissage des supports DIMM à la page 106](#) pour plus d'informations.

9. Poussez le module dans le socket en vous assurant qu'il est complètement et correctement inséré. assurez-vous que les loquets sont en position fermée (3).
10. Répétez les étapes 8 et 9 pour installer les modules supplémentaires.
11. Remplacer le panneau d'accès.
12. Si l'ordinateur était sur un socle, remplacez-le sur ce dernier.
13. Rebranchez le cordon d'alimentation et mettez l'ordinateur sous tension.
14. Verrouillez tout périphérique de sécurité qui aurait pu bouger lors du retrait du panneau d'accès.


L'ordinateur devrait automatiquement détecter la mémoire supplémentaire la prochaine fois où vous l'allumerez.



## Retrait ou installation d'une carte d'extension

L'ordinateur 8200 Elite dispose d'un port d'extension PCI, d'un port d'extension PCI Express x1, d'un port d'extension PCI Express x16 et d'un port d'extension PCI Express x16 rétrogradé en port x4.

L'ordinateur 6200 Pro dispose d'un port d'extension PCI, de deux ports d'extension PCI Express x1 et d'un port d'extension PCI Express x16.


 **REMARQUE :** Les supports pour cartes PCI et PCI Express sont uniquement compatibles avec les cartes de petit format.

Vous pouvez installer une carte d'extension PCI Express x1, x4, x8 ou x16 dans le connecteur PCI Express x16.

Pour les configurations disposant de deux cartes graphiques, la première carte (principale) doit être installée sur le port d'extension PCI Express x16 qui n'est PAS rétrogradé en port x4 (modèles 8200 Elite).

Pour retirer, remplacer ou ajouter une carte d'extension :

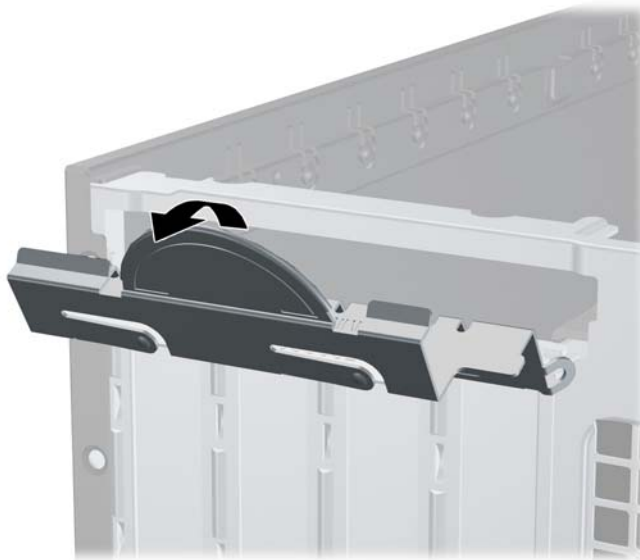
1. Retirez/dégagez tout périphérique de sécurité qui gêne l'ouverture de l'ordinateur.
2. Retirez tout support amovible de l'ordinateur, par exemple des CD ou des lecteurs flash USB.
3. Mettez l'ordinateur hors tension sans risque via le système d'exploitation, puis mettez les périphériques externes hors tension.
4. Débranchez le cordon d'alimentation de la prise électrique, puis débranchez tout périphérique externe.

 **ATTENTION :** Quel que soit l'état de mise sous tension, une tension est toujours présente sur la carte mère tant que le système est branché sur une prise secteur active. Vous devez débrancher le cordon d'alimentation pour éviter d'endommager les composants internes de l'ordinateur.


5. Si l'ordinateur est sur un socle, retirez-le de ce dernier.
6. Retirez le panneau d'accès de l'ordinateur.
7. Recherchez un connecteur d'extension libre et approprié sur la carte mère et le connecteur d'extension correspondant à l'arrière du châssis de l'ordinateur.

8. Ouvrez le dispositif de blocage des obturateurs de support PCI en soulevant le levier vert et en faisant pivoter le dispositif en position ouverte.

**Figure 4-11** Ouverture du dispositif de retenue

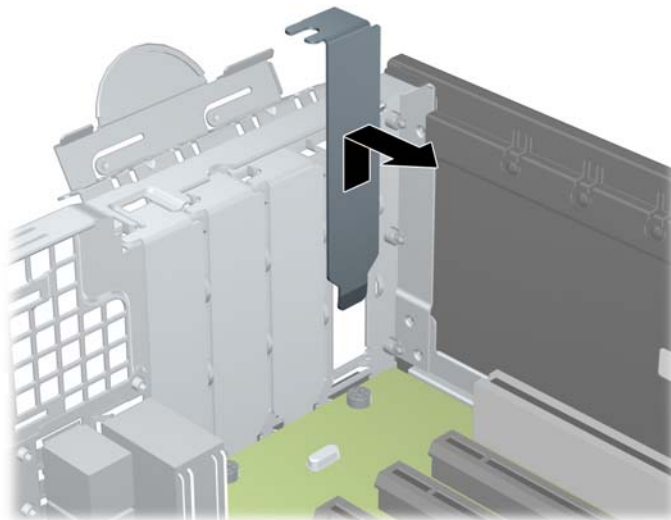


9. Avant d'installer une carte d'extension, retirez le cache de carte d'extension ou la carte d'extension existante.

 **REMARQUE :** Avant de retirer une carte d'extension déjà installée, débranchez tous les câbles qui y sont rattachés.

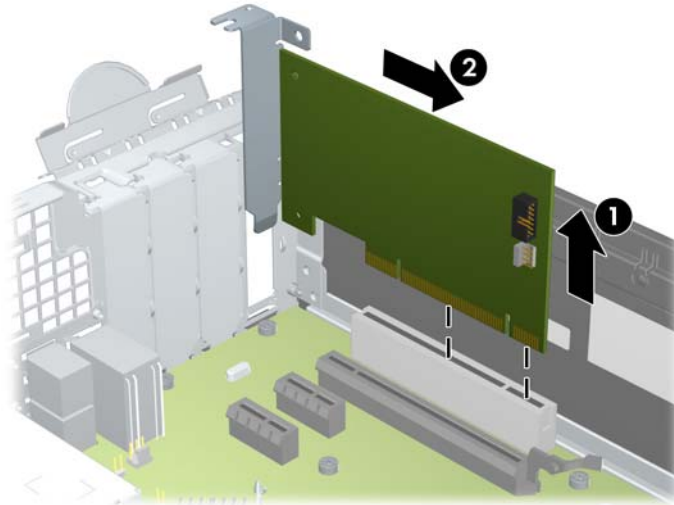
- a. Si vous installez une carte d'extension dans un connecteur libre, vous devez ôter le cache obturateur correspondant à l'arrière du châssis. Ôtez le cache obturateur à la verticale puis mettez-le à l'extérieur du châssis.

**Figure 4-12** Retrait d'un cache de carte d'extension



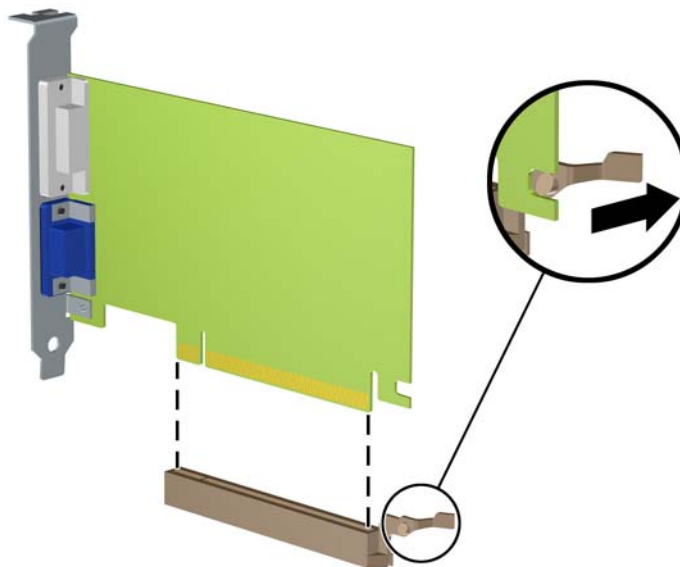
- b. Si vous retirez une carte PCI standard ou PCI Express x1, tenez-la à chaque extrémité et faites-la délicatement basculer d'avant en arrière jusqu'à ce qu'elle sorte de son support. Tirez la carte d'extension hors du support à la verticale (1), puis retirez-la complètement du châssis (2). Veillez à ne pas rayer par mégarde d'autres composants avec la carte.

**Figure 4-13** Retrait d'une carte d'extension PCI standard



- c. Si vous retirez une carte PCI Express x16, éloignez le bras de rétention situé à l'arrière du support d'extension de la carte et faites délicatement basculer la carte jusqu'à ce qu'elle sorte de son support. Tirez la carte d'extension hors du support à la verticale, puis retirez-la complètement du châssis. Veillez à ne pas rayer par mégarde d'autres composants avec la carte.

**Figure 4-14** Retrait d'une carte d'extension PCI Express x16

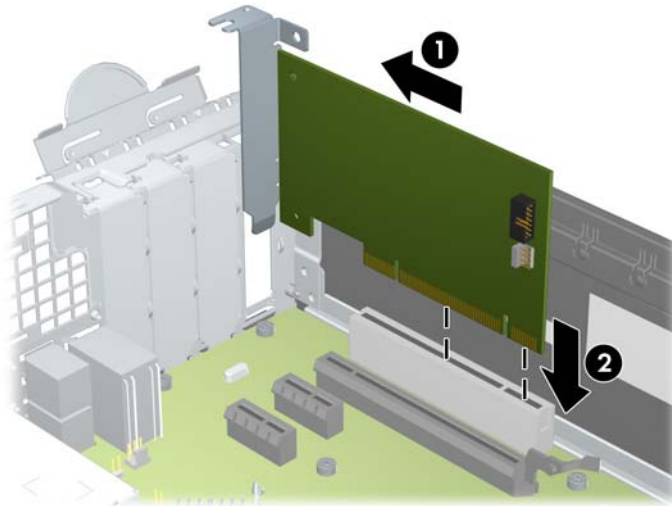


10. Conservez la carte retirée dans un emballage antistatique.
11. Si vous n'installez pas de nouvelle carte, installez un cache de carte d'extension pour fermer le connecteur ouvert.

△ **ATTENTION :** Après avoir retiré une carte d'extension, vous devez la remplacer par une nouvelle carte ou par un cache pour permettre le refroidissement des composants internes pendant leur fonctionnement.

12. Pour installer une nouvelle carte d'extension, tenez-la à la verticale du connecteur de la carte mère, puis déplacez-la vers l'arrière du châssis (1) de manière à aligner son support sur le connecteur prévu à l'arrière du châssis. Appuyez sur la carte pour l'insérer dans son connecteur sur la carte mère (2).

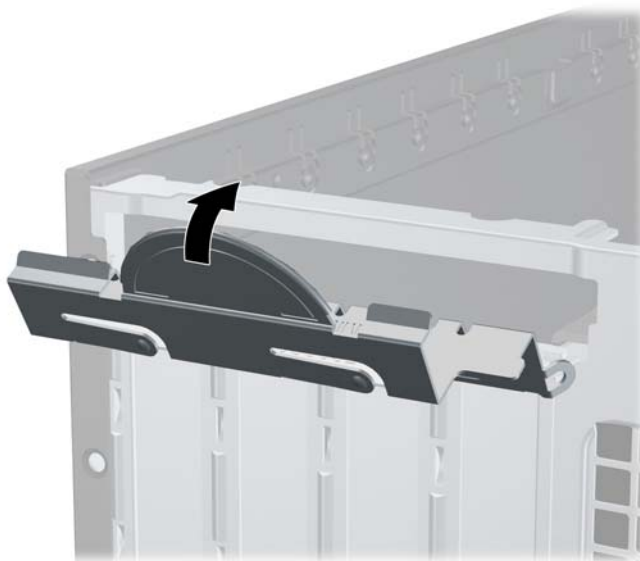
**Figure 4-15** Installation d'une carte d'extension



📄 **REMARQUE :** Lorsque vous installez une carte d'extension, appuyez fermement dessus pour que tout le connecteur s'emboîte correctement dans le logement de la carte d'extension.

13. Remettez en place le dispositif de blocage des cartes d'extension.

**Figure 4-16** Fermeture du dispositif de retenue



14. Branchez les câbles externes à la carte installée, si besoin est. Branchez les câbles internes à la carte mère, si besoin est.
15. Remettez en place le panneau d'accès de l'ordinateur.

16. Si l'ordinateur était sur un socle, remplacez-le sur ce dernier.
17. Rebranchez le cordon d'alimentation et mettez l'ordinateur sous tension.
18. Verrouillez tout périphérique de sécurité qui aurait pu bouger lors du retrait du panneau d'accès.
19. Reconfigurez l'ordinateur si nécessaire.

## Emplacement des unités

Figure 4-17 Emplacements des unités

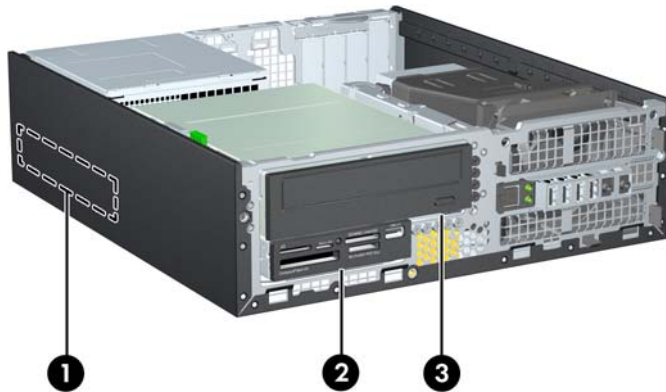


Tableau 4-3 Emplacements des unités

1	Compartiment de disque dur interne 3,5 pouces
2	Baie de lecteur 3.5 pouces pour les lecteurs en option (lecteur de cartes multimédia illustré)
3	Baie de lecteur 5,25 pouces pour les lecteurs en option (lecteur optique illustré)

**REMARQUE :** La configuration du lecteur sur votre ordinateur peut être différente de la configuration affichée ci-dessus.

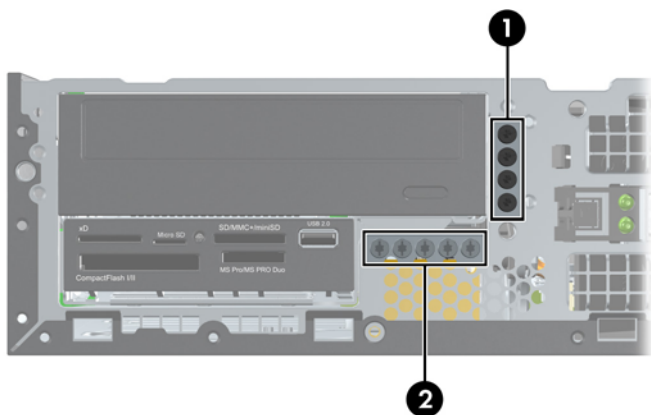
Pour vérifier le type et la taille des périphériques de stockage installés dans l'ordinateur, exécutez l'utilitaire Computer Setup.

## Installation et retrait de lecteurs

Lors de l'installation de lecteurs supplémentaires, suivez ces consignes :

- Le disque dur SATA (Serial ATA) principal doit être connecté au contrôleur SATA (bleu foncé, libellé SATA 0) principal sur la carte mère. Si vous ajoutez un deuxième disque dur, branchez-le sur le connecteur bleu clair (modèles 8200 Elite) ou sur le connecteur blanc (modèles 6200 Pro) à l'emplacement de la carte mère où est marqué SATA1.
- Connectez un lecteur optique SATA au connecteur SATA blanc libellé SATA2 sur la carte mère.
- Connectez un câble adaptateur eSATA en option au connecteur SATA noir sur la carte mère.
- Connectez un câble USB de lecteur de cartes multimédias au connecteur USB de la carte mère libellé MEDIA.
- Le câble d'alimentation pour les lecteurs SATA est un câble trois connecteurs branché sur la carte mère, le premier connecteur raccordé à l'arrière du disque dur, le second connecteur à l'arrière du disque 3.5 po., et le troisième connecteur à l'arrière du lecteur optique 5.25 po.
- Le système ne prend pas en charge les unités optiques, ni les disques durs PATA.
- Vous devez installer des vis de guidage pour garantir le bon alignement et l'emboîtement du lecteur dans la cage d'unité. HP a fourni des vis de guidage supplémentaires pour les baies de lecteurs (cinq vis standard 6-32 et quatre vis métriques M3), situées à l'avant du châssis, sous le cache avant. Les vis standard 6-32 sont nécessaires en cas de disque dur secondaire. Toutes les autres unités (excepté le disque dur principal) utilisent des vis métriques M3. Les vis métriques fournies par HP sont noires et les vis standard fournies par HP sont de couleur argent. Si vous procédez au remplacement du disque dur principal, vous devez retirer les quatre vis de guidage d'isolation 6-32 de couleur argent et bleu du disque que vous remplacez et les installer dans le nouveau disque.

**Figure 4-18** Emplacements des vis de guidage supplémentaires



N	Vis de guidage	Périphérique
1	Vis métriques M3 noires	Tous les lecteurs (sauf les disques durs primaires et secondaires)
2	Vis standard 6-32 de couleur argent	Disque dur secondaire

Au total, cinq vis standard 6-32 de couleur argent supplémentaires sont fournies. Quatre sont utilisées comme vis de guidage pour le disque dur secondaire. La cinquième vis est utilisée pour sécuriser le cache avant (pour plus d'informations, consultez [Sécurité du panneau avant à la page 135](#)).

---

△ **ATTENTION :** Pour éviter toute perte de travail et endommagement de l'ordinateur ou de l'unité :

Si vous insérez ou retirez une unité, arrêtez le système d'exploitation correctement, mettez l'ordinateur hors tension et débranchez le cordon d'alimentation. Ne retirez jamais une unité pendant que l'ordinateur est sous tension ou en mode Veille.

Il est conseillé de toucher un objet métallique relié à la terre avant de manipuler une unité. Évitez de toucher les connecteurs lorsque vous manipulez une unité. Pour savoir comment éviter les dommages dus à l'électricité statique, reportez-vous à la section [Décharges électrostatiques à la page 176](#).

Manipulez vos unités de disques délicatement ; Ne le laissez jamais tomber.

Ne forcez pas lorsque vous tentez d'insérer une unité.

Évitez d'exposer un disque dur aux liquides, températures extrêmes ou produits qui ont des champs magnétiques, par exemple un moniteur ou un hautparleur.

Si une unité doit être expédiée, enveloppez-la dans du papier à bulles ou utilisez un conditionnement approprié et indiquez sur le paquet qu'il est fragile et doit être manipulé avec précaution.

---

## Retrait d'un lecteur 5,25 pouces d'une baie de lecteur

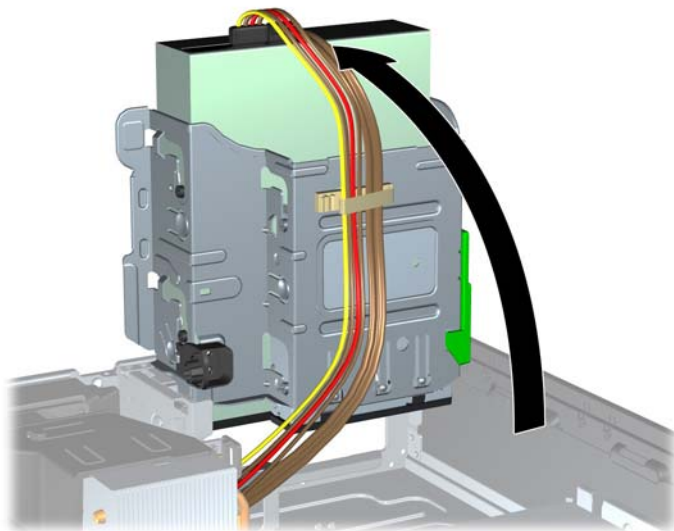
△ **ATTENTION :** Tous les supports amovibles doivent être retirés d'une unité avant le retrait de celle-ci de l'ordinateur.

1. Retirez/dégagez tout périphérique de sécurité qui gêne l'ouverture de l'ordinateur.
2. Retirez tout support amovible de l'ordinateur, par exemple des CD ou des lecteurs flash USB.
3. Mettez l'ordinateur hors tension sans risque via le système d'exploitation, puis mettez les périphériques externes hors tension.
4. Débranchez le cordon d'alimentation de la prise électrique, puis débranchez tout périphérique externe.

△ **ATTENTION :** Quel que soit l'état de mise sous tension, une tension est toujours présente sur la carte mère tant que le système est branché sur une prise secteur active. Vous devez débrancher le cordon d'alimentation pour éviter d'endommager les composants internes de l'ordinateur.

5. Si l'ordinateur est sur un socle, retirez-le de ce dernier.
6. Retirez le panneau d'accès de l'ordinateur.
7. Redressez le compartiment d'unité en le faisant pivoter.

**Figure 4-19** Rotation de la cage d'unité vers le haut

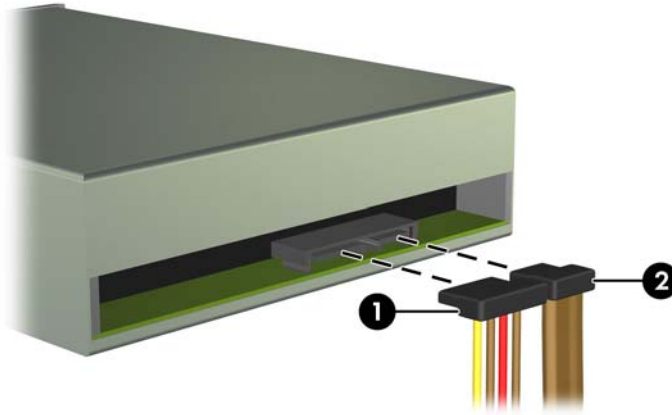




8. Si vous retirez un lecteur optique, déconnectez le cordon d'alimentation (1) et le câble de données (2) à l'arrière du lecteur optique.

△ **ATTENTION :** Lorsque vous déconnectez un câble, tirez sur son connecteur et pas sur le câble lui-même, car vous pourriez l'endommager.

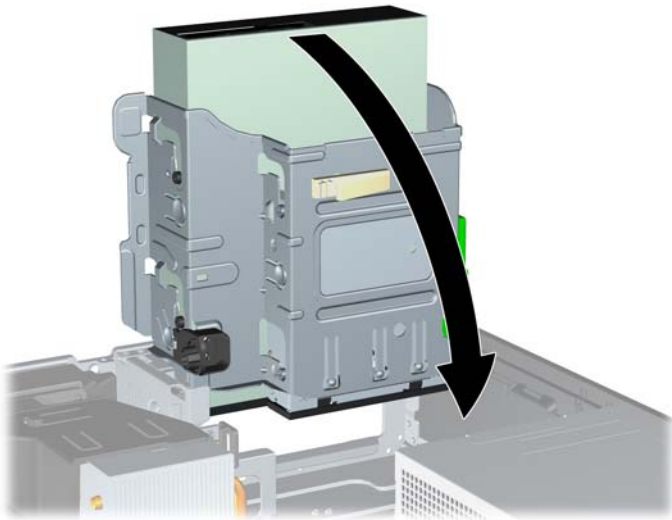
**Figure 4-20** Débranchement des câbles d'alimentation et de données



9. En le faisant pivoter, abaissez le compartiment d'unité en position normale.

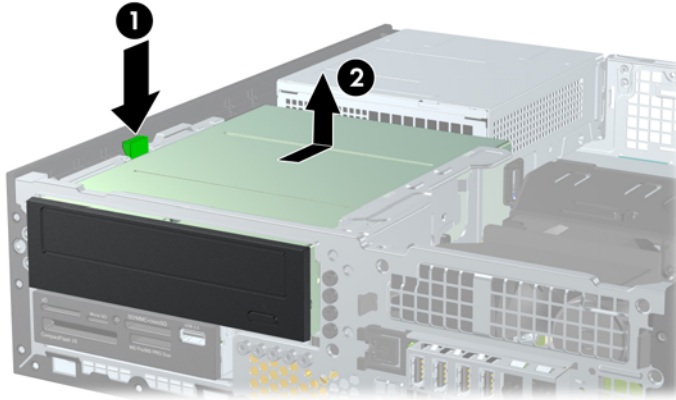
△ **ATTENTION :** Veillez à ne pas coincer les câbles en abaissant le compartiment d'unité de disque.

**Figure 4-21** Rotation de la cage de lecteurs vers le bas



10. Appuyez sur le bouton vert de retenue situé à gauche de l'unité pour la désengager du compartiment d'unité (1). Tout en appuyant sur le bouton de retenue, faites coulisser l'unité vers l'arrière jusqu'à ce qu'elle se bloque, puis soulevez-la à la verticale hors de son compartiment (2).

**Figure 4-22** Retrait de l'unité de 5,25 pouces




## Installation d'un lecteur 5,25 pouces dans une baie de lecteur


1. Retirez/dégagez tout périphérique de sécurité qui gêne l'ouverture de l'ordinateur.
2. Retirez tout support amovible de l'ordinateur, par exemple des CD ou des lecteurs flash USB.
3. Mettez l'ordinateur hors tension sans risque via le système d'exploitation, puis mettez les périphériques externes hors tension.
4. Débranchez le cordon d'alimentation de la prise électrique, puis débranchez tout périphérique externe.

△ **ATTENTION :** Quel que soit l'état de mise sous tension, une tension est toujours présente sur la carte mère tant que le système est branché sur une prise secteur active. Vous devez débrancher le cordon d'alimentation pour éviter d'endommager les composants internes de l'ordinateur.

5. Si l'ordinateur est sur un socle, retirez-le de ce dernier.
6. Retirez le panneau d'accès de l'ordinateur.
7. Si vous installez une unité dans un compartiment couvert par un cache protecteur, retirez le cache avant, puis le cache protecteur. Consultez [Retrait des caches protecteurs à la page 98](#) pour plus d'informations.

8. Mettez en place quatre vis de guidage métriques M3 dans les trous inférieurs de chaque côté de l'unité. Quatre vis de guidage métriques M3 supplémentaires sont fournies par HP à l'avant du châssis, sous le cache avant. Les vis de guidage métriques M3 sont noires. Reportez-vous à la section [Installation et retrait de lecteurs à la page 114](#) pour une illustration de l'emplacement des vis de guidage métriques M3 supplémentaires.

 **REMARQUE :** Lors du remplacement d'un lecteur, placez les quatre vis de guidage métrique M3 de l'ancien sur le nouveau.

 **ATTENTION :** Utilisez uniquement des vis de guidage de 5 mm de long. Des vis plus longues peuvent endommager les composants internes de l'unité.

**Figure 4-23** Installation des vis de guidage dans l'unité optique (1 de 2)

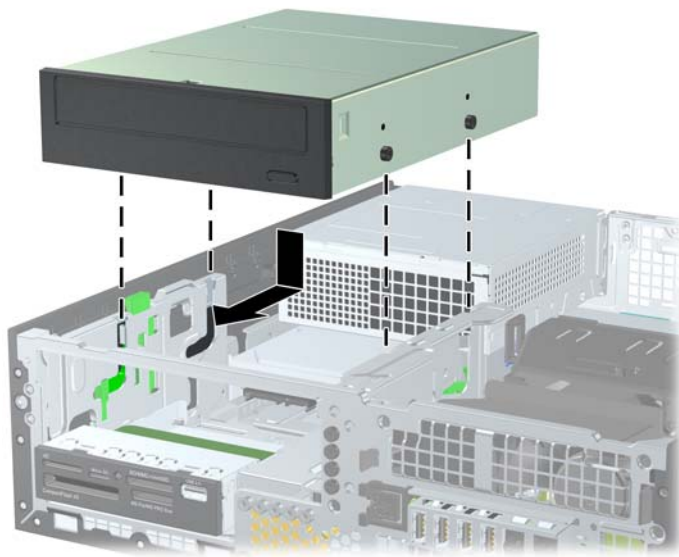


**Figure 4-23** Installation des vis de guidage dans l'unité optique (2 de 2)



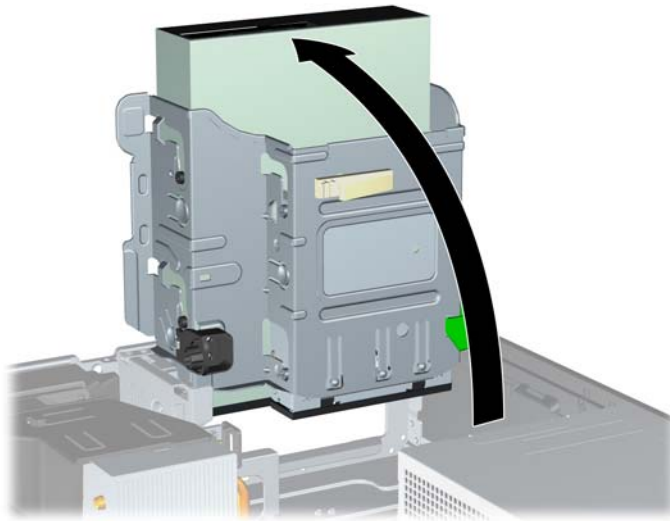
9. Placez les vis de guidage sur l'unité dans les connecteurs J du compartiment de l'unité. Faites ensuite glisser l'unité vers l'avant de l'ordinateur pour la bloquer.

**Figure 4-24** Installation d'une unité optique



10. Redressez le compartiment d'unité en le faisant pivoter.

**Figure 4-25** Redressement du compartiment d'unité de disque



11. Connectez le câble de données SATA au connecteur SATA blanc libellé SATA2 sur la carte mère.

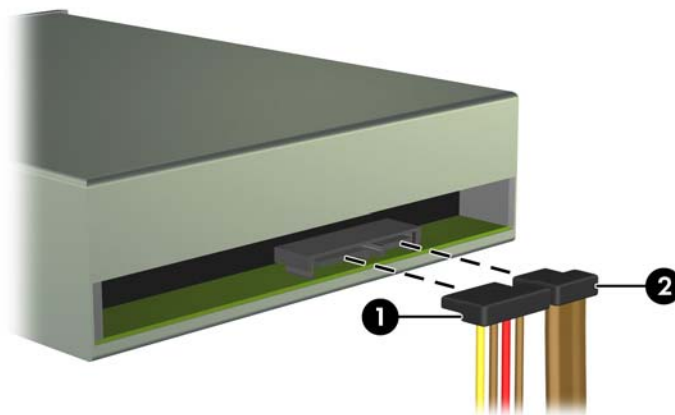
12. Faites passer le câble de données dans les guides de câbles.

△ **ATTENTION :** Il existe deux guides de câbles qui empêchent le câble de données d'être pincé par le compartiment lors de son soulèvement ou abaissement. L'un est situé sur le côté inférieur du compartiment. L'autre est situé sur le cadre du châssis, sous le compartiment. Assurez-vous que le câble de données passe via ces guides avant de le connecter à l'unité optique.

13. Connectez le cordon d'alimentation (1) et le câble de données (2) à l'arrière de l'unité optique.

📄 **REMARQUE :** Le câble d'alimentation du lecteur optique est un câble à trois connecteurs qui va de la carte mère au disque dur, puis à l'arrière du lecteur optique.

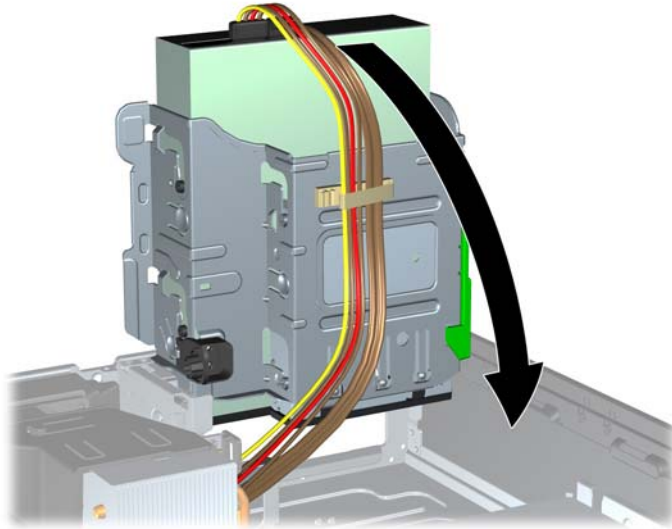
**Figure 4-26** Branchement du câble d'alimentation et du câble de données



14. En le faisant pivoter, abaissez le compartiment d'unité en position normale.

△ **ATTENTION :** Veillez à ne pas coincer les câbles en abaissant le compartiment d'unité de disque.

**Figure 4-27** Remise en position normale du compartiment d'unité de disque



15. Remettez en place le panneau avant (s'il a été retiré) et le panneau d'accès.

16. Si l'ordinateur était sur un socle, remplacez-le sur ce dernier.

17. Reconnectez le cordon d'alimentation et mettez l'ordinateur sous tension.

18. Verrouillez tout périphérique de sécurité que vous avez désengagé lors du retrait du panneau d'accès.

## Retrait d'un lecteur 3,5 pouces d'une baie de lecteur

△ **ATTENTION :** Avant de retirer une unité de l'ordinateur, veillez à ce qu'elle ne contienne pas de support amovible.

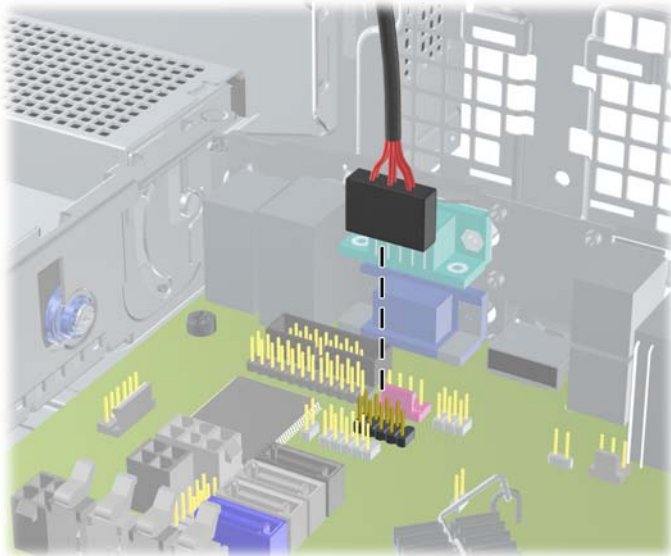
L'unité de 3,5 pouces se situe sous l'unité de 5,25 pouces. Vous devez retirer le lecteur 5,25 pouces avant de retirer le lecteur 3,5 pouces.

1. Suivez la procédure de la section [Retrait d'un lecteur 5,25 pouces d'une baie de lecteur à la page 116](#) pour retirer le lecteur 5,25 pouces et accéder au lecteur 3,5 pouces.

△ **ATTENTION :** Assurez-vous que l'ordinateur est arrêté et que le cordon d'alimentation est débranché de la prise électrique avant de commencer.

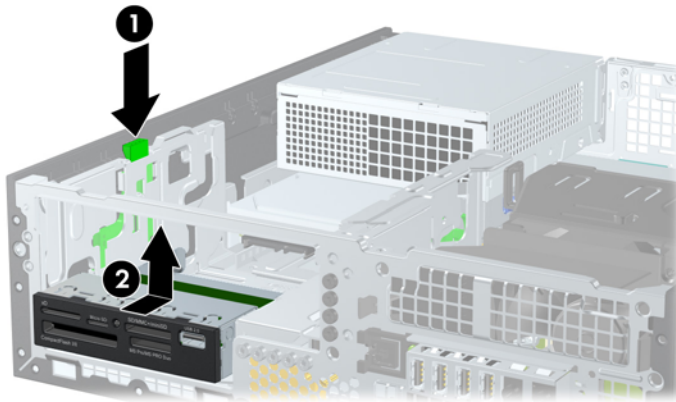
2. Débranchez les câbles de l'arrière de l'unité ou, si vous retirez un lecteur de cartes multimédia, déconnectez le câble USB de la carte mère comme indiqué sur les illustrations suivantes.

**Figure 4-28** Déconnexion du câble USB du lecteur de cartes multimédias




3. Appuyez sur le bouton vert de retenue situé à gauche de l'unité pour la désengager du compartiment d'unité (1). Tout en appuyant sur le bouton de retenue, faites coulisser l'unité vers l'arrière jusqu'à ce qu'elle se bloque, puis soulevez-la à la verticale hors de son compartiment (2).

**Figure 4-29** Retrait d'une unité de 3,5 pouces (lecteur de cartes multimédia illustré)



## Installation d'un lecteur 3.5 pouces dans une baie de lecteur

Le compartiment de 3,5 pouces se situe sous l'unité de 5,25 pouces. Pour installer une unité dans le compartiment de 3,5 pouces :

 **REMARQUE :** Pour un alignement correct et le blocage de l'unité dans la cage, vous devez installer des vis de guidage. HP a fourni des vis de guidage supplémentaires pour les baies de lecteurs (quatre vis standard 6-32 et quatre vis métriques M3), situées à l'avant du châssis, sous le cache avant. Les disques durs secondaires nécessitent des vis 6-32 standard. Toutes les autres unités (excepté le disque dur principal) utilisent des vis métriques M3. Les vis métriques M3 fournies par HP sont noires et les vis standard 6-32 fournies par HP sont de couleur argent. Reportez-vous à la section [Installation et retrait de lecteurs à la page 114](#) pour une illustration des emplacements des vis de guidage.

1. Suivez la procédure de la section [Retrait d'un lecteur 5,25 pouces d'une baie de lecteur à la page 116](#) pour retirer l'unité de 5.25 pouces et accéder au compartiment d'unité de 3,5 pouces.

△ **ATTENTION :** Assurez-vous que l'ordinateur est arrêté et que le cordon d'alimentation est débranché de la prise électrique avant de commencer.

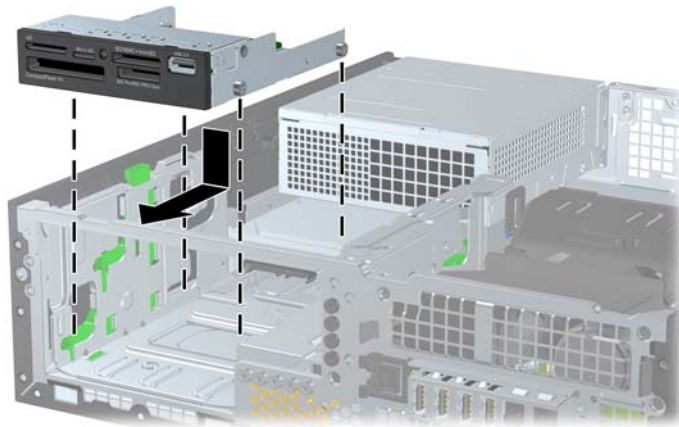
2. Si vous installez une unité dans un compartiment couvert par un cache protecteur, retirez le cache avant, puis le cache protecteur. Pour plus d'informations, reportez-vous à la section [Retrait des caches protecteurs à la page 98](#).
3. Installez les vis de guidage dans les orifices de chaque côté du lecteur.

**Figure 4-30** Installation des guides de vidage (lecteur de cartes multimédia illustré)



4. Placez les vis de guidage sur l'unité dans les connecteurs J du compartiment de l'unité. Faites ensuite glisser l'unité vers l'avant de l'ordinateur pour la bloquer.

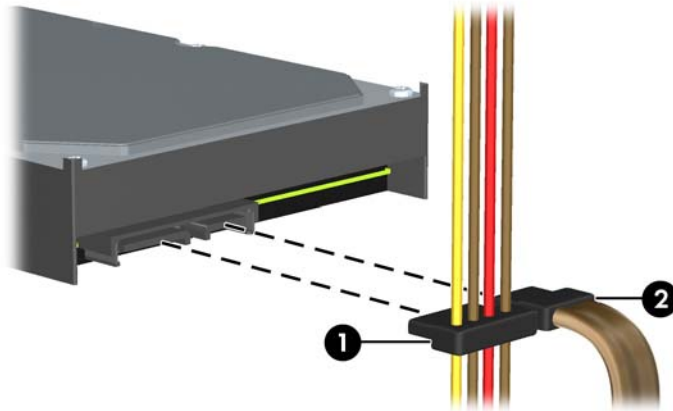
**Figure 4-31** Installation d'une unité dans le compartiment d'unité de 3,5 pouces (lecteur de cartes multimédia illustré)





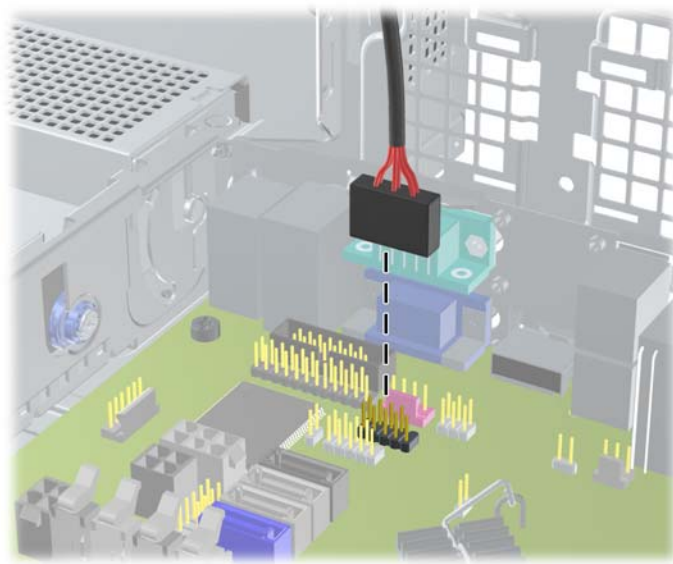
5. Connectez les câbles d'unité appropriés :
  - a. Si vous installez un deuxième disque dur, branchez le câble d'alimentation (1) et le câble de données (2) à l'arrière du lecteur et branchez l'autre extrémité du câble de données au connecteur bleu clair (modèles 8200 Elite) ou au connecteur blanc (modèles 6200 Pro) sur la carte mère, là où vous lisez SATA1.


**Figure 4-32** Branchement du câble d'alimentation et du câble de données du deuxième disque dur



- b. Si vous installez un lecteur de cartes multimédias, connectez son câble USB au connecteur USB de la carte mère libellé MEDIA.

**Figure 4-33** Connexion du câble USB du lecteur de cartes multimédia




 **REMARQUE :** Reportez-vous à [Connexions de la carte mère à la page 101](#) pour obtenir une illustration des connecteurs de lecteurs de la carte mère.

6. Repositionnez l'unité de 5,25 pouces.
7. Remettez en place le panneau avant (s'il a été retiré) et le panneau d'accès.
8. Si l'ordinateur était sur un socle, remplacez-le sur ce dernier.




9. Reconnectez le cordon d'alimentation et mettez l'ordinateur sous tension.
10. Verrouillez tout périphérique de sécurité que vous avez désengagé lors du retrait du panneau d'accès.

## Retrait et remplacement du disque dur interne 3,5 pouces principal

 **REMARQUE :** Avant de retirer l'ancien disque dur, assurez-vous de sauvegarder ses données de manière à pouvoir les transférer sur le nouveau disque.

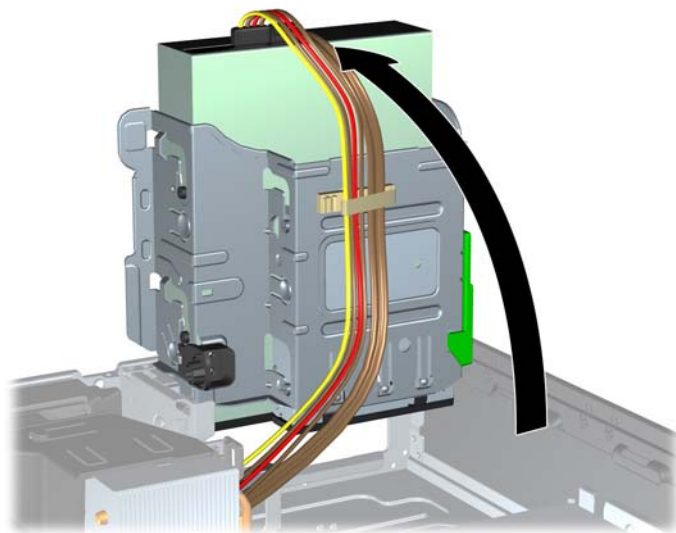
Le disque dur 3,5 pouces préinstallé est situé sous le bloc d'alimentation. Pour enlever et remettre en place le disque dur :

1. Retirez/dégagez tout périphérique de sécurité qui gêne l'ouverture de l'ordinateur.
2. Retirez tout support amovible de l'ordinateur, par exemple des CD ou des lecteurs flash USB.
3. Mettez l'ordinateur hors tension sans risque via le système d'exploitation, puis mettez les périphériques externes hors tension.
4. Débranchez le cordon d'alimentation de la prise électrique, puis débranchez tout périphérique externe.

 **ATTENTION :** Quel que soit l'état de mise sous tension, une tension est toujours présente sur la carte mère tant que le système est branché sur une prise secteur active. Vous devez débrancher le cordon d'alimentation pour éviter d'endommager les composants internes de l'ordinateur.

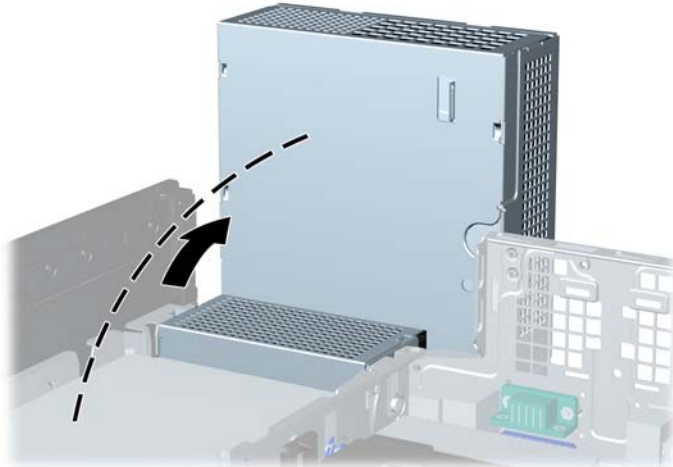
5. Si l'ordinateur est sur un socle, retirez-le de ce dernier.
6. Retirez le panneau d'accès de l'ordinateur.
7. Redressez le compartiment pour les unités internes.

**Figure 4-34** Redressement du compartiment d'unité de disque



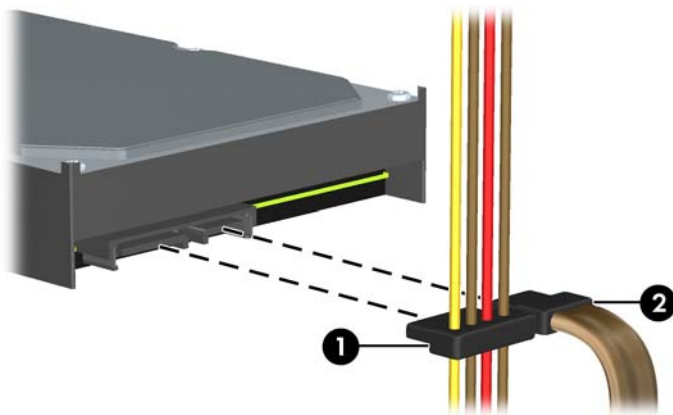
8. Redressez le bloc d'alimentation en le faisant pivoter. Le disque dur se trouve sous le bloc d'alimentation.

**Figure 4-35** Redressement du bloc d'alimentation



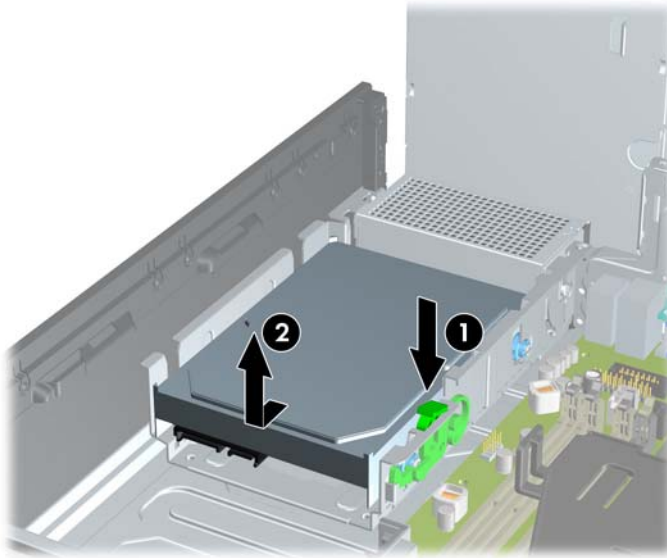
9. Débranchez le câble d'alimentation (1) et le câble de données (2) de l'arrière du disque dur.

**Figure 4-36** Déconnexion des câbles du disque dur



10. Appuyez sur le loquet de dégagement vert situé à côté du disque dur (1). Tout en appuyant sur le loquet, faites glisser l'unité vers l'avant jusqu'à l'arrêt et soulevez-la pour la sortir du compartiment (2).

**Figure 4-37** Retrait du disque dur



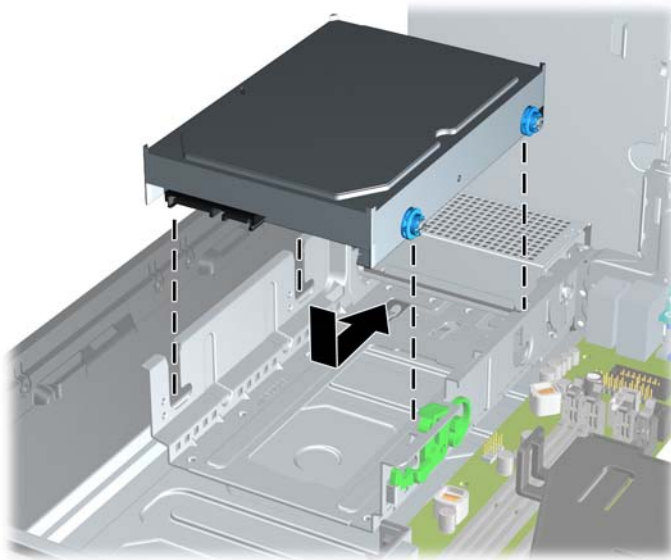
11. Pour installer un disque dur, vous devez retirer les quatre vis de guidage d'isolation argentées et bleues de l'ancien disque dur et les installer sur le nouveau disque dur.

**Figure 4-38** Installation des vis de guidage de disque dur



- Alignez les vis de guidage avec les connecteurs du compartiment d'unité du châssis, enfoncez le disque dur dans le compartiment, puis faites-le glisser en arrière jusqu'à ce qu'il s'arrête et s'enclenche.

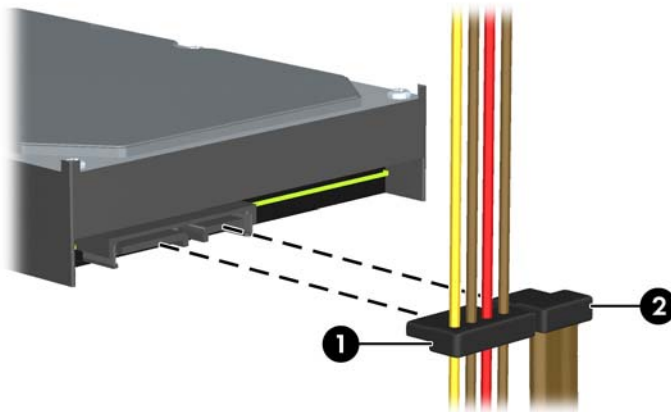
**Figure 4-39** Installation du disque dur



- Connectez le cordon d'alimentation (1) et le câble de données (2) à l'arrière du disque dur.

**REMARQUE :** Si le système est équipé d'un seul disque dur SATA, le câble de données doit être raccordé au connecteur SATA0 bleu foncé de la carte mère pour éviter toute détérioration des performances de disque dur.

**Figure 4-40** Connexion des câbles du disque dur



- Faites pivoter le compartiment pour les unités internes et abaissez l'alimentation à leurs positions normales.
- Remettez en place le panneau d'accès.
- Si l'ordinateur était sur un socle, remplacez-le sur ce dernier.
- Reconnectez le cordon d'alimentation et mettez l'ordinateur sous tension.
- Verrouillez tout périphérique de sécurité que vous avez désengagé lors du retrait du panneau d'accès.

## Installation d'un dispositif antivol

Les dispositifs de sécurité illustrés ci-dessous et aux pages suivantes peuvent être utilisés pour protéger l'ordinateur contre le vol.

### Verrou de câble de sécurité HP/Kensington MicroSaver

Figure 4-41 Installation d'un câble de sécurité



## Cadenas

**Figure 4-42** Installation d'un cadenas



## Verrou de sécurité HP Business PC

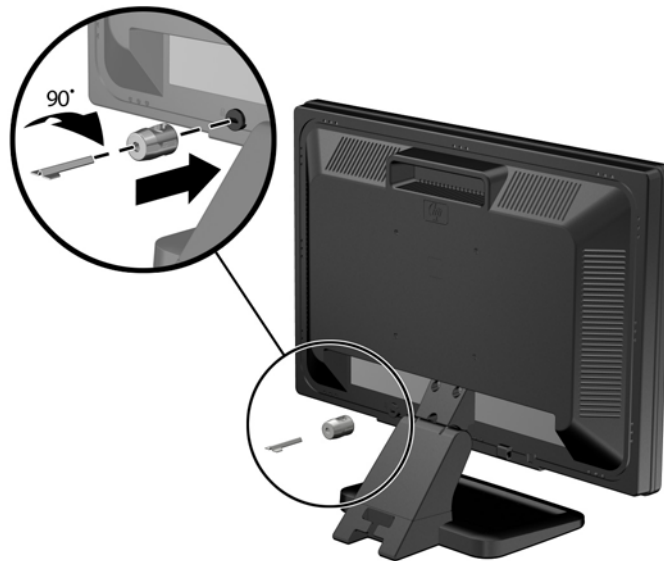
1. Attachez le câble de sécurité en entourant un objet fixe.

**Figure 4-43** Fixation du câble autour d'un objet fixe



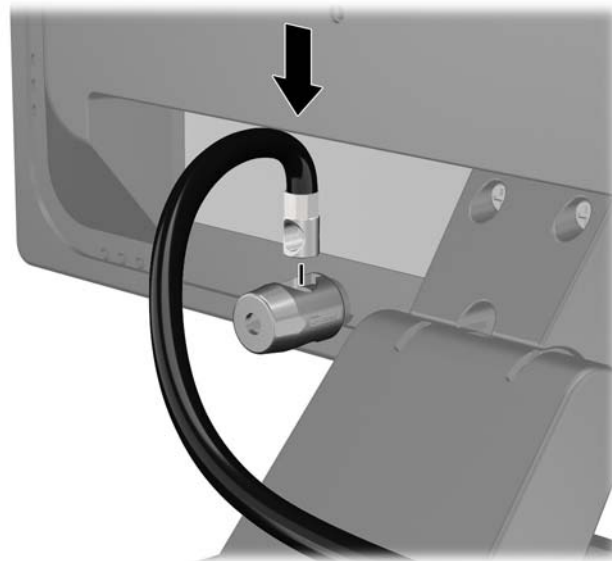
2. Insérez le verrou Kensington dans la fente du verrou Kensington à l'arrière du moniteur et fixez le verrou au moniteur en insérant la clé à l'arrière du verrou et en tournant la clé de 90 degrés.

**Figure 4-44** Installation du verrou Kensington sur le moniteur



3. Introduisez le câble de sécurité dans le trou du verrou Kensington à l'arrière du moniteur.

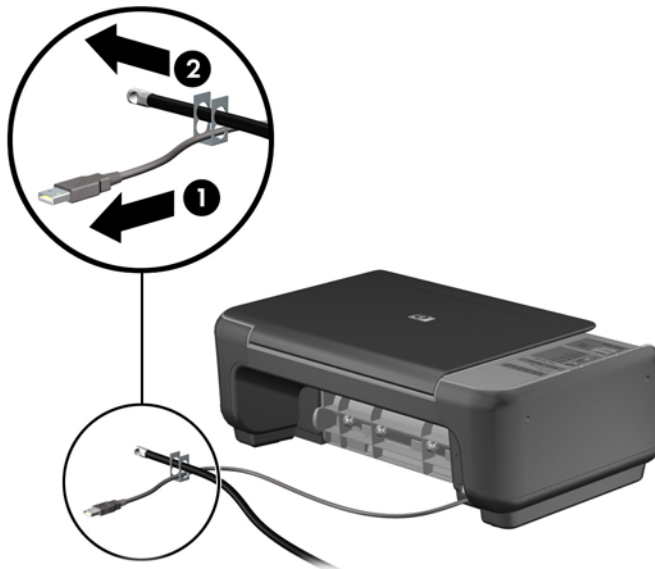
**Figure 4-45** Sécurisation du moniteur





4. Utilisez le support de montage fourni dans le kit pour sécuriser d'autres unités périphériques en introduisant le câble du périphérique dans le centre du support (1) et en insérant le câble de sécurité dans l'un des deux trous du support de montage (2). Utilisez le trou du support de montage sécurisant le mieux le câble de l'unité périphérique.

**Figure 4-46** Sécurisation des unités périphériques (imprimante présentée)



5. Enfilez les câbles du clavier et de la souris dans le verrou du châssis de l'ordinateur.

**Figure 4-47** Enfilage des câbles du clavier et de la souris



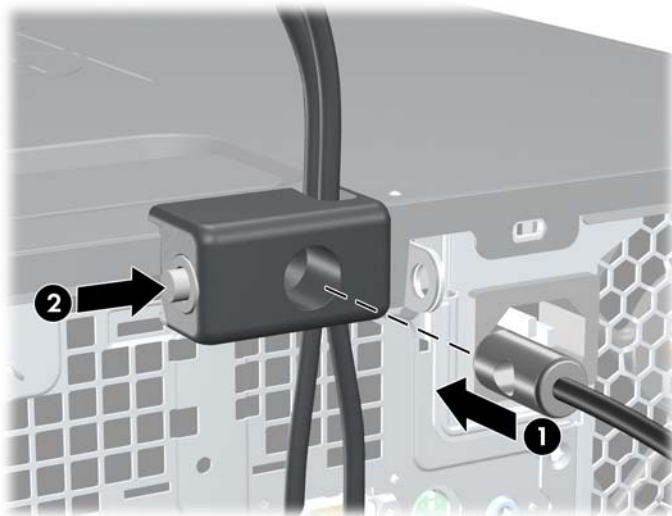
6. Vissez le verrou au châssis dans le trou de la vis à ailettes à l'aide de la vis fournie.

**Figure 4-48** Fixation du verrou au châssis



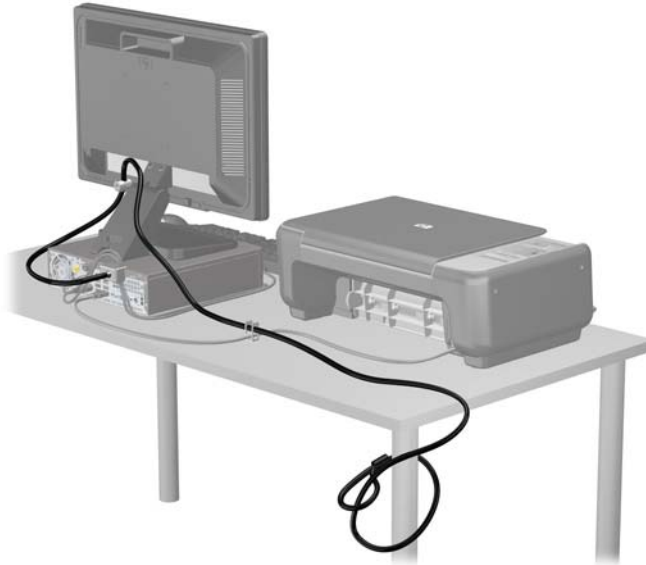
7. Insérez le côté prise du câble de sécurité dans le verrou (1) et poussez le bouton (2) pour engager le verrou. Utilisez la clé fournie pour désengager le verrou.

**Figure 4-49** Engagemment du verrou



8. Une fois l'opération terminée, tous les périphériques dans votre station de travail sont sécurisés.

**Figure 4-50** Station de travail sécurisée



## Sécurité du panneau avant

Le cache avant peut s'enclencher à l'aide d'une vis de sécurité fournie par HP. Pour installer la vis de sécurité :

1. Retirez/dégagez tout périphérique de sécurité qui gêne l'ouverture de l'ordinateur.
2. Retirez tout support amovible de l'ordinateur, par exemple des CD ou des lecteurs flash USB.
3. Mettez l'ordinateur hors tension sans risque via le système d'exploitation, puis mettez les périphériques externes hors tension.
4. Débranchez le cordon d'alimentation de la prise électrique, puis débranchez tout périphérique externe.

△ **ATTENTION :** Quel que soit l'état de mise sous tension, une tension est toujours présente sur la carte mère tant que le système est branché sur une prise secteur active. Vous devez débrancher le cordon d'alimentation pour éviter d'endommager les composants internes de l'ordinateur.

5. Si l'ordinateur est sur un socle, retirez-le de ce dernier.
6. Retirez le panneau d'accès et le panneau avant.

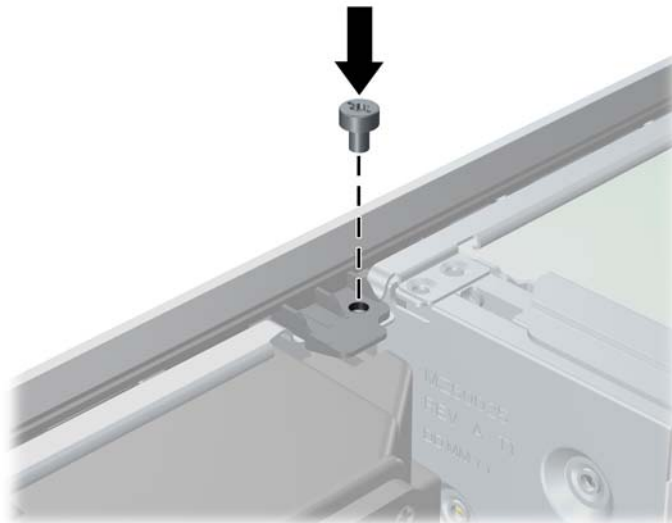
7. Enlevez l'une des cinq vis standard 6-32 de couleur argent situées à l'avant du châssis, derrière la face avant.

**Figure 4-51** Réinstallation de la vis de sécurité du cache avant



8. Remplacez le panneau avant.
9. Installez la vis de sécurité à côté de la patte de fixation située au milieu du cache avant afin de fixer le cache avant.

**Figure 4-52** Installation de la vis de sécurité du cache avant



10. Remplacer le panneau d'accès.
11. Si l'ordinateur était sur un socle, remplacez-le sur ce dernier.
12. Rebranchez le cordon d'alimentation et mettez l'ordinateur sous tension.
13. Verrouillez tout périphérique de sécurité qui aurait pu bouger lors du retrait du panneau d'accès.

---

# 5 Mises à niveau du matériel de l'ordinateur de bureau Ultra-Slim (USDT)

## Fonctionnalités de maintenance

L'ordinateur possède des fonctions facilitant sa mise à niveau et son entretien. La plupart des procédures d'installation décrites dans ce chapitre ne nécessitent aucun outil.

## Avertissements et précautions

Avant toute mise à niveau, suivez scrupuleusement toutes les instructions s'y rapportant et n'oubliez pas de lire les notes d'avertissement et d'attention de ce manuel.

- △ **AVERTISSEMENT !** Afin de réduire les risques de blessures ou un endommagement de l'équipement provenant de choc électrique, de surface à haute température ou d'incendie :

Déconnectez le cordon d'alimentation de la prise secteur et laissez refroidir les éléments internes du système avant de les toucher.

Ne branchez pas de connecteurs de téléphone ou de télécommunication sur les prises de carte réseau.

Utilisez toujours la fiche de terre du cordon d'alimentation. La fiche de terre est un élément de sécurité important.

Branchez le cordon d'alimentation sur une prise secteur avec conducteur de terre, accessible facilement.

Pour éviter tout risque de blessure grave, lisez le manuel *Sécurité et ergonomie du poste de travail*. Ce manuel explique comment agencer correctement un poste de travail et comment s'installer confortablement devant un ordinateur. Il contient également d'importantes informations sur la sécurité électrique et mécanique. Ce manuel est disponible sur le Web à l'adresse <http://www.hp.com/ergo>.

**AVERTISSEMENT !** Cet ordinateur contient des pièces sous tension et amovibles.

Débranchez le cordon d'alimentation avant de retirer le boîtier.

Remettez le boîtier en place et fixez-le avant d'alimenter l'équipement.

- △ **ATTENTION :** L'électricité statique peut endommager les composants électriques de l'ordinateur ou de l'équipement en option. Il est conseillé de toucher un objet métallique relié à la terre avant de commencer l'installation. Consultez [Décharges électrostatiques à la page 176](#) pour plus d'informations.

Quand l'ordinateur est branché sur le secteur, la carte mère est sous tension. Vous devez déconnecter le cordon d'alimentation avant d'ouvrir l'ordinateur pour prévenir toute détérioration des composants internes.

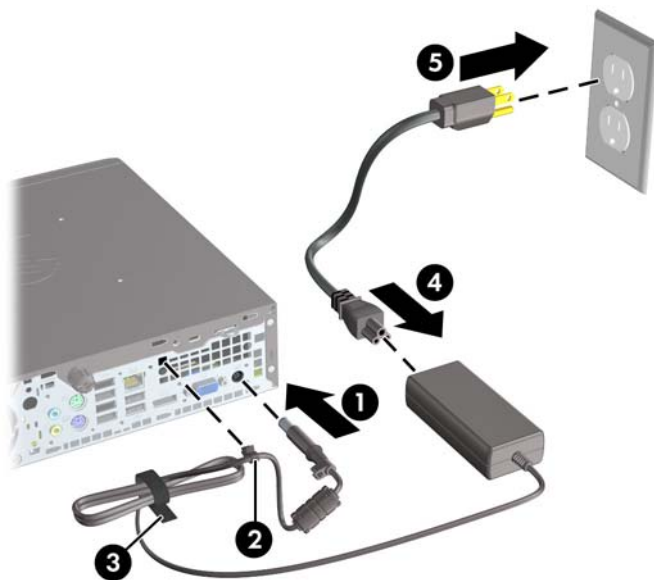
---

## Branchement du cordon d'alimentation

Lorsque vous connectez l'alimentation, il est important de suivre les étapes ci-après pour vous assurer que le cordon d'alimentation ne se détache pas de l'ordinateur.

1. Connectez l'extrémité arrondie du cordon d'alimentation au connecteur d'alimentation situé à l'arrière de l'ordinateur (1).
2. Insérez le dispositif de retenue du cordon d'alimentation dans un logement de la ventilation pour empêcher que le cordon ne se débranche de l'ordinateur (2).
3. Assemblez l'excédent de cordon d'alimentation à l'aide du bracelet fourni (3).
4. Connectez la prise femelle de l'autre cordon d'alimentation dans le boîtier d'alimentation (4).
5. Connectez l'autre extrémité du cordon d'alimentation à une prise secteur (5).

**Figure 5-1** Connexion du cordon d'alimentation



△ **ATTENTION :** Si vous ne sécurisez pas le câble d'alimentation à l'aide du dispositif de retenue, le cordon d'alimentation peut se débrancher et entraîner la perte de données.

## Retrait du panneau d'accès à l'ordinateur

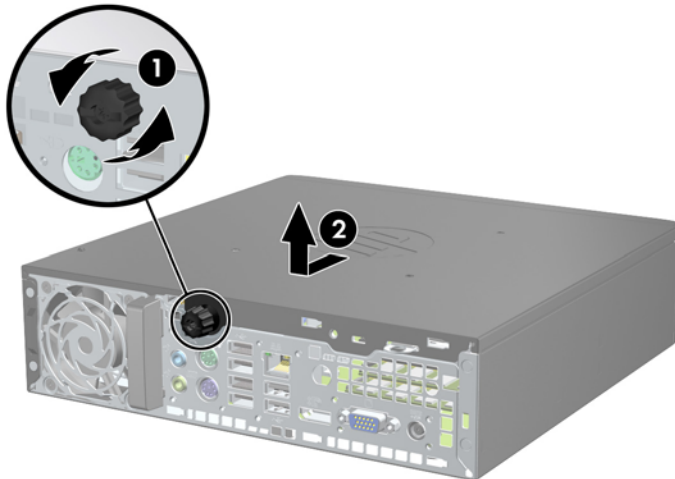
Pour accéder aux composants internes, vous devez enlever le panneau d'accès :

1. Retirez/désengagez tout périphérique de sécurité qui entrave l'ouverture de l'ordinateur.
2. Retirez tout support amovible de l'ordinateur, par exemple des CD ou des lecteurs flash USB.
3. Exécutez la procédure d'arrêt du système d'exploitation, puis mettez l'ordinateur et les périphériques externes hors tension.
4. Retirez le cordon d'alimentation de la prise secteur et débranchez tous les périphériques externes.

△ **ATTENTION :** Quel que soit l'état de mise sous tension, une tension est toujours présente sur la carte mère tant que l'ordinateur est branché sur une prise secteur active. Vous devez déconnecter le cordon d'alimentation pour éviter d'endommager les composants internes de l'ordinateur.

5. Si l'ordinateur est sur un socle, retirez-le de ce dernier et posez l'ordinateur sur une surface plane.
6. Desserrez la vis à l'arrière de l'ordinateur (1), faites glisser le panneau d'accès vers l'arrière de l'ordinateur, puis soulevez-le pour le retirer (2).

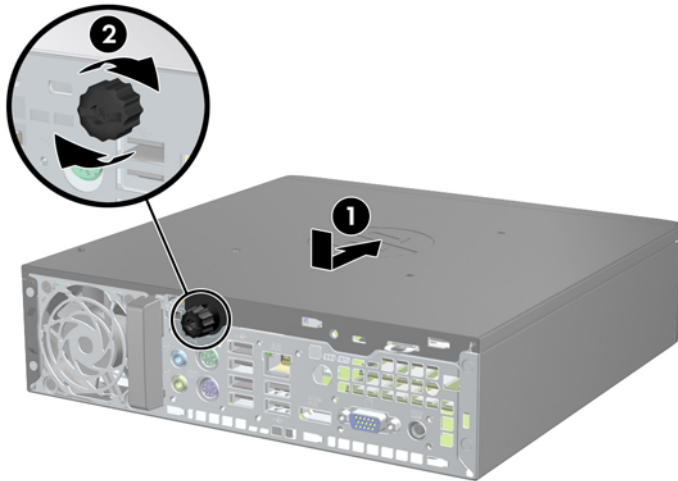
**Figure 5-2** Retrait du panneau d'accès de l'ordinateur



## Remise en place du panneau d'accès à l'ordinateur

1. Aligned les languettes du panneau sur les fentes du châssis, puis faites glisser le panneau vers l'avant du châssis jusqu'à ce qu'il s'arrête (1).
2. Serrez la vis moletée pour fixer le panneau d'accès (2).

**Figure 5-3** Remise en place du panneau d'accès à l'ordinateur





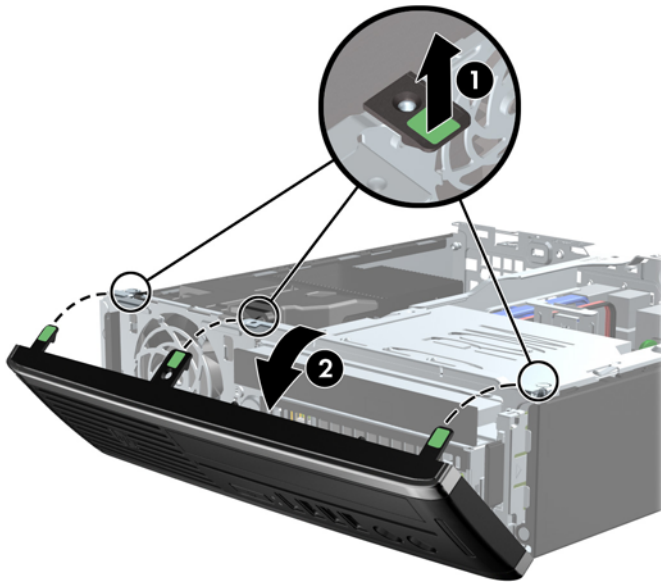
## Retrait du panneau avant

1. Retirez/désengagez tout périphérique de sécurité qui entrave l'ouverture de l'ordinateur.
2. Retirez tout support amovible de l'ordinateur, par exemple des CD ou des lecteurs flash USB.
3. Exécutez la procédure d'arrêt du système d'exploitation, puis mettez l'ordinateur et les périphériques externes hors tension.
4. Retirez le cordon d'alimentation de la prise secteur et débranchez tous les périphériques externes.

△ **ATTENTION :** Quel que soit l'état de mise sous tension, une tension est toujours présente sur la carte mère tant que l'ordinateur est branché sur une prise secteur active. Vous devez déconnecter le cordon d'alimentation pour éviter d'endommager les composants internes de l'ordinateur.

5. Si l'ordinateur est sur un socle, retirez-le de ce dernier et posez l'ordinateur sur une surface plane.
6. Retirez le panneau d'accès de l'ordinateur.
7. Soulevez les trois onglets sur le côté du cache avant (1), puis faites pivoter le cache avant pour le retirer du châssis (2).

Figure 5-4 Retrait du cache avant



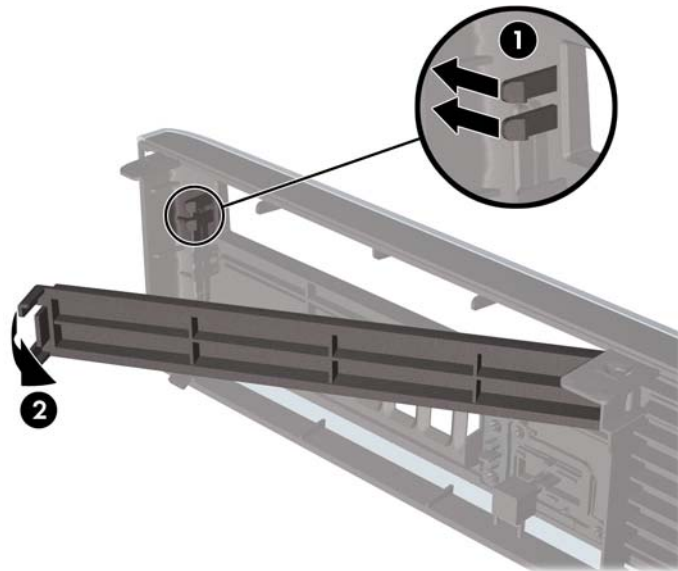
## Retrait d'un cache protecteur

Sur certains modèles, un cache protecteur pour baie de lecteur interne qui doit être retiré avant d'installer un lecteur. Pour retirer un cache protecteur :

1. Retirez le panneau d'accès et le panneau avant.

2. Pour retirer le cache protecteur, poussez les deux languettes de fixation du cache protecteur vers le côté extérieur gauche de ce dernier (1) et tirez-le vers l'intérieur pour le retirer (2).

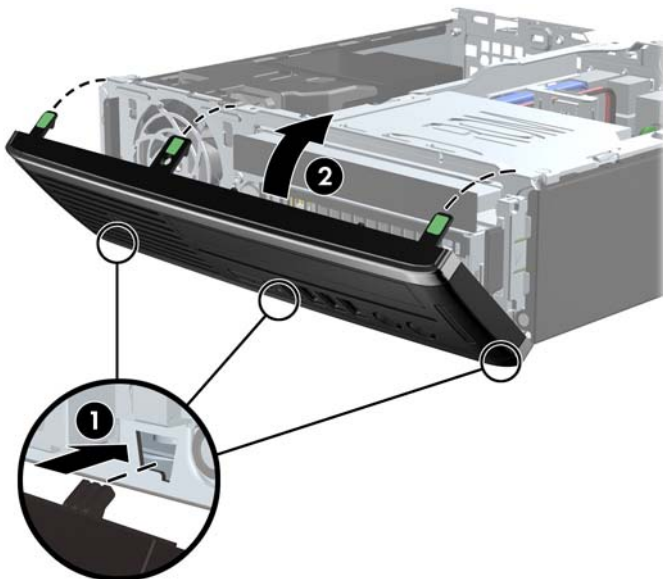
**Figure 5-5** Retrait d'un cache protecteur



## Remise en place du panneau avant

Insérez les trois crochets en bas du cache avant dans les trous rectangulaires du châssis (1), puis faites pivoter le haut du cache avant dans le châssis (2) jusqu'à ce qu'il s'emboîte.

**Figure 5-6** Remise en position du cache avant



# Conversion de la configuration bureau en minitour

L'ordinateur de bureau Ultra-Slim peut être utilisé en configuration tour avec le socle pour tour fourni avec l'ordinateur.

1. Retirez/désengagez tout périphérique de sécurité qui entrave l'ouverture de l'ordinateur.
2. Retirez tout support amovible de l'ordinateur, par exemple des CD ou des lecteurs flash USB.
3. Exécutez la procédure d'arrêt du système d'exploitation, puis mettez l'ordinateur et les périphériques externes hors tension.
4. Retirez le cordon d'alimentation de la prise secteur et débranchez tous les périphériques externes.

△ **ATTENTION :** Quel que soit l'état de mise sous tension, une tension est toujours présente sur la carte mère tant que l'ordinateur est branché sur une prise secteur active. Vous devez déconnecter le cordon d'alimentation pour éviter d'endommager les composants internes de l'ordinateur.

5. Positionnez l'ordinateur de façon à ce que le côté gauche soit orienté vers le bas et placez fermement l'ordinateur sur le socle.

**Figure 5-7** Placement de l'ordinateur sur le socle



6. Reconnectez l'équipement externe, branchez le cordon d'alimentation sur une prise électrique, puis remettez l'ordinateur sous tension.

📄 **REMARQUE :** Veillez à garder un espace libre de 10 cm tout autour de l'ordinateur.

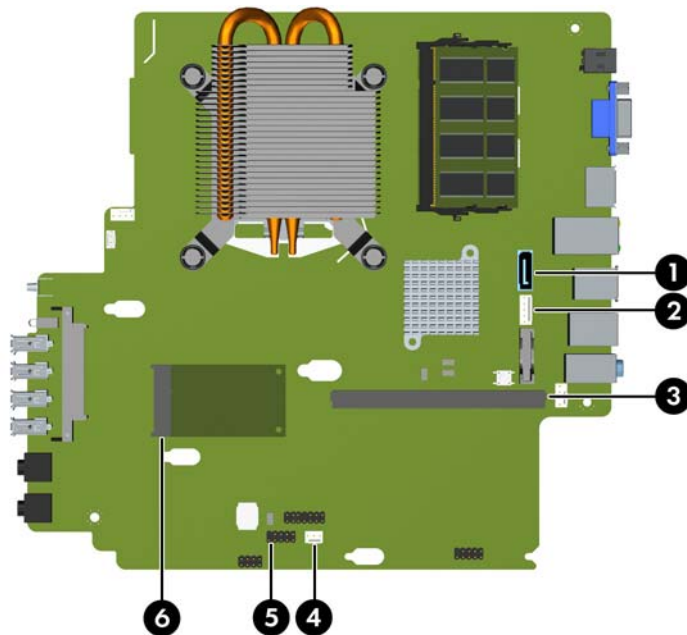
7. Verrouillez tout périphérique de sécurité que vous avez désengagé lors du retrait du capot ou du panneau d'accès de l'ordinateur.

📄 **REMARQUE :** Une équerre de montage de disque dur en option est disponible auprès de HP pour monter l'ordinateur au mur, sur un bureau ou un bras articulé.

## Connexions de la carte mère

Reportez-vous à l'illustration et au tableau suivants pour identifier les connecteurs de la carte mère.

**Figure 5-8** Connexions de la carte mère



N	Connecteur de la carte mère	Étiquette de carte mère	Couleur	Composant
1	SATA 3.0	SATA1	bleu clair	Lecteur optique
2	Alimentation	SATA PWR1	blanc	Lecteur optique
3	Module PCI Express Mobile	MXM	noir	Carte graphique
4	Détecteur d'ouverture du capot	HSENSE	blanc	Détecteur d'ouverture du capot
5	USB	MEDIA	noir	Lecteur de cartes multimédia SD
6	PCI Express x1	X1PCIEXP1	noir	Carte d'extension

# Installation de mémoire supplémentaire

L'ordinateur est fourni avec des modules mémoire SODIMM DDR3-SDRAM.

## modules SODIMM

Les supports de module mémoire de la carte mère peuvent recevoir au maximum deux modules SODIMM standard. À la livraison, ces supports de module mémoire accueillent au moins un SODIMM préinstallé. Pour exploiter entièrement la prise en charge de mémoire, vous pouvez équiper la carte mère d'un maximum de 8 Go de mémoire.

## Modules SODIMM DDR3-SDRAM

---

△ **ATTENTION :** Ce produit NE prend PAS en charge la mémoire DDR3 Ultra Low Voltage (tension ultra faible) (DDR3U). Le processeur n'est pas compatible avec la mémoire DDR3U et si vous branchez de la mémoire DDR3U sur la carte mère, cela peut endommager physiquement le module SODIMM ou provoquer un dysfonctionnement du système.

---

Pour le bon fonctionnement du système, les modules SODIMM doivent être du type suivant :

- standard à 204 broches
- sans tampon, non-ECC, conformes à la norme PC3-8500 DDR3-1066 MHz ou à la norme PC3-10600 DDR3-1333 MHz
- modules SODIMM DDR3-SDRAM de 1,5 volt


Les modules SODIMM DDR3-SDRAM doivent également :

- prendre en charge une latence CAS 7 DDR3 1066 MHz (rythme 7-7-7) et une latence CAS 9 DDR3 1333 MHz (rythme 9-9-9)
- contenir les spécifications du JEDEC (Joint Electronic Device Engineering Council)

De plus l'ordinateur doit prendre en charge :

- les technologies de mémoire non-ECC à 512 Mbits, 1 Gbit et 2 Gbits
- les modules SODIMMS à une face ou deux faces
- les modules SODIMM construits avec des puces x8 et x16 DDR ; les SODIMM construits avec des puces x4 SDRAM ne sont pas pris en charge

---

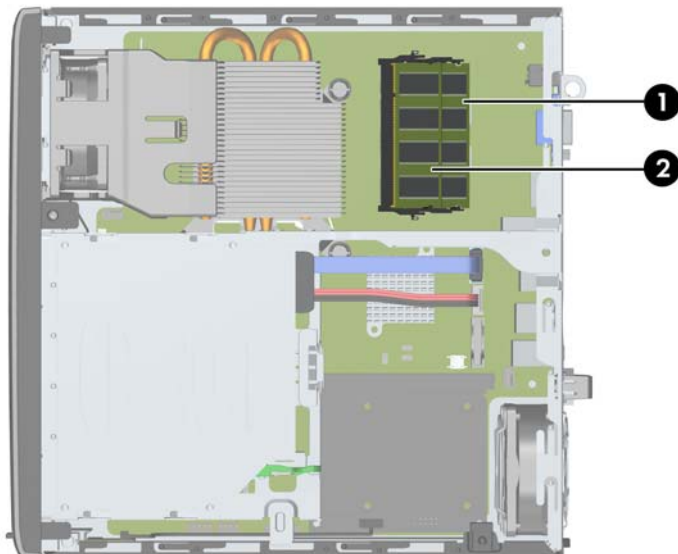
 **REMARQUE :** Le système ne fonctionnera pas correctement si vous installez des modules SODIMM non pris en charge.

---

## Remplissage des supports SODIMM

La carte mère est équipée de deux supports SODIMM, un par canal. Ces supports sont identifiés XMM1 et XMM3. Le support XMM1 correspond au canal de mémoire A ; le support XMM3 correspond au canal de mémoire B.

**Figure 5-9** Emplacement des supports SODIMM



**Tableau 5-1** Emplacement des supports SODIMM

Repère	Description	Étiquette de carte mère	Couleur du support
1	Support SODIMM1 canal B	XMM1	Noir
2	Support SODIMM3 canal A	XMM3	Noir

Le système fonctionne automatiquement en mode à un canal, à deux canaux ou flexible, en fonction de la position des modules SODIMM.

- Le système fonctionne dans le mode à un canal si les modules SODIMM sont installés dans les supports d'un même canal.
- Le système fonctionne dans le mode performant entrelacé à deux canaux si la capacité totale des modules SODIMM du canal A est égale à celle des modules du canal B.
- Le système fonctionne en mode flexible entrelacé si la capacité totale des modules SODIMM du canal A n'est pas égale à celle des modules du canal B. En mode flexible, le canal doté de la quantité la plus faible de mémoire décrit la capacité totale de mémoire attribuée aux deux canaux et le reste est alloué à un canal unique. Si un canal dispose de plus de mémoire que l'autre, la plus grande quantité doit être attribuée au canal A.
- Dans chaque mode, le module SODIMM le plus lent du système détermine la vitesse maximum de fonctionnement.

## Installation des barrettes SODIMM

- 
- △ **ATTENTION :** Avant d'ajouter ou de retirer des modules mémoire, vous devez déconnecter le cordon d'alimentation et attendre environ 30 secondes pour éliminer toute énergie résiduelle. Quel que soit l'état de mise sous tension, une tension est toujours fournie aux modules mémoire tant que l'ordinateur est branché sur une prise secteur active. L'ajout ou le retrait de modules mémoire alors qu'une tension est toujours présente peut endommager de manière irréversible les modules mémoire ou la carte mère.

Les supports des modules mémoire possèdent des contacts en or. Lors de la mise à niveau de la mémoire, il convient d'utiliser des modules DIMM avec des contacts en or, afin d'éviter les risques de corrosion et/ou d'oxydation pouvant résulter du contact de deux métaux incompatibles.

L'électricité statique peut endommager les composants électroniques de l'ordinateur ou des cartes en option. Il est conseillé de toucher un objet métallique relié à la terre avant de commencer l'installation. Pour plus d'informations, reportez-vous à [Décharges électrostatiques à la page 176](#).

Lorsque vous manipulez un module mémoire, ne touchez aucun contact, car vous risqueriez d'endommager le module.

---

1. Retirez/désengagez tout périphérique de sécurité qui entrave l'ouverture de l'ordinateur.
2. Retirez tout support amovible de l'ordinateur, par exemple des CD ou des lecteurs flash USB.
3. Exécutez la procédure d'arrêt du système d'exploitation, puis mettez l'ordinateur et les périphériques externes hors tension.
4. Retirez le cordon d'alimentation de la prise secteur et débranchez tous les périphériques externes.

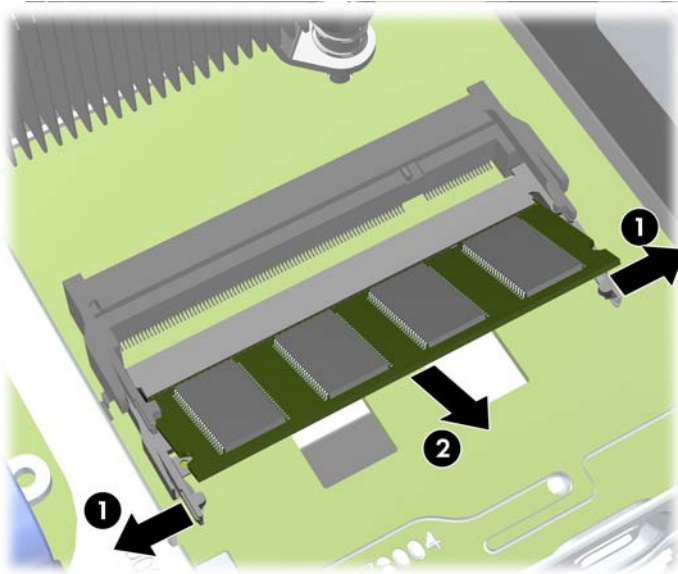
- 
- △ **ATTENTION :** Avant d'ajouter ou de retirer des modules mémoire, vous devez déconnecter le cordon d'alimentation et attendre environ 30 secondes pour éliminer toute énergie résiduelle. Quel que soit l'état de mise sous tension, une tension est toujours fournie aux modules mémoire tant que l'ordinateur est branché sur une prise secteur active. L'ajout ou le retrait de modules mémoire alors qu'une tension est toujours présente peut endommager de manière irréversible les modules mémoire ou la carte mère.
- 

5. Si l'ordinateur est sur un socle, retirez-le de ce dernier et posez l'ordinateur sur une surface plane.
6. Retirez le panneau d'accès de l'ordinateur.
7. Repérez les supports des modules mémoire sur la carte mère.

- 
- △ **AVERTISSEMENT !** Afin d'éviter toute brûlure, il est conseillé de laisser refroidir les éléments internes du système avant de les toucher.
-

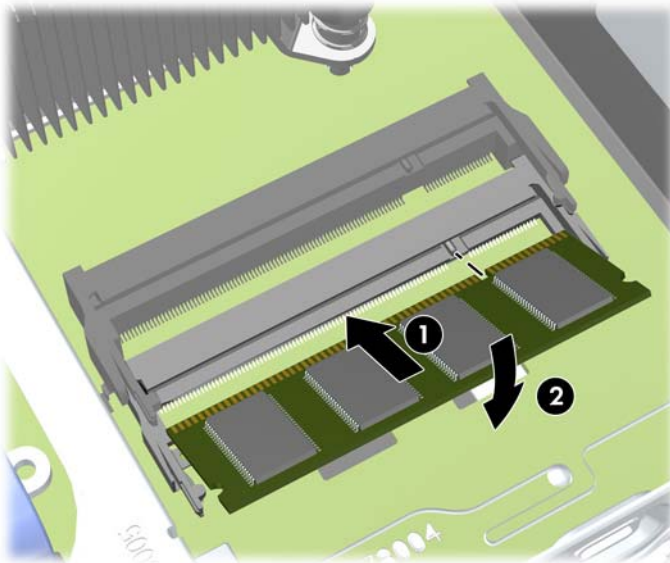
8. Si vous retirez un module SODIMM, poussez les deux loquets de chaque côté du module SODIMM vers l'extérieur (1), puis tirez sur le module SODIMM pour le retirer du support (2).


**Figure 5-10** Retrait d'un module SODIMM



9. Faites glisser le nouveau module SODIMM dans le support à un angle de 30° (1), puis appuyez sur le module SODIMM (2) de façon à ce que les loquets le retiennent en place.

**Figure 5-11** Installation d'un module SODIMM



 **REMARQUE :** Un module mémoire ne peut être installé que dans un sens. Faites coïncider l'encoche du module avec la languette du support de mémoire.

10. Remettez en place le panneau d'accès.
11. Si l'ordinateur était sur un socle, remplacez-le sur ce dernier.
12. Reconnectez le cordon d'alimentation et mettez l'ordinateur sous tension.
13. Verrouillez tout périphérique de sécurité que vous avez désengagé lors du retrait du capot ou du panneau d'accès de l'ordinateur.



L'ordinateur détecte automatiquement la mémoire ajoutée à sa prochaine mise sous tension.

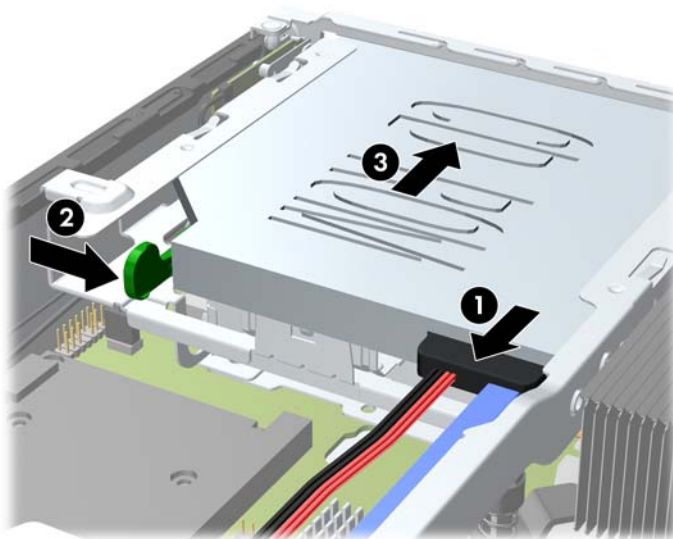
## Remplacement de l'unité optique

L'ordinateur de bureau ultra-plat utilise une unité optique SATA (Serial ATA) ultra-plate.

### Extraction d'une unité optique

- △ **ATTENTION :** Avant de retirer une unité de l'ordinateur, veillez à ce qu'elle ne contienne pas de support amovible.
1. Retirez/désengagez tout périphérique de sécurité qui entrave l'ouverture de l'ordinateur.
  2. Retirez tout support amovible de l'ordinateur, par exemple des CD ou des lecteurs flash USB.
  3. Exécutez la procédure d'arrêt du système d'exploitation, puis mettez l'ordinateur et les périphériques externes hors tension.
  4. Retirez le cordon d'alimentation de la prise secteur et débranchez tous les périphériques externes.
- △ **ATTENTION :** Quel que soit l'état de mise sous tension, une tension est toujours présente sur la carte mère tant que l'ordinateur est branché sur une prise secteur active. Vous devez déconnecter le cordon d'alimentation pour éviter d'endommager les composants internes de l'ordinateur.
5. Si l'ordinateur est sur un socle, retirez-le de ce dernier et posez l'ordinateur sur une surface plane.
  6. Retirez le panneau d'accès de l'ordinateur et le cache avant.
  7. Débranchez les câbles de l'arrière de l'unité optique (1), appuyez sur le loquet de dégagement vert à l'arrière droit de l'unité vers le centre de l'unité (2), puis faites glisser l'unité vers l'avant et l'extérieur du compartiment en passant par le cache avant (3).
- △ **ATTENTION :** Lorsque vous déconnectez un câble, tirez sur son connecteur et pas sur le câble lui-même, car vous pourriez l'endommager.

**Figure 5-12** Extraction d'une unité optique

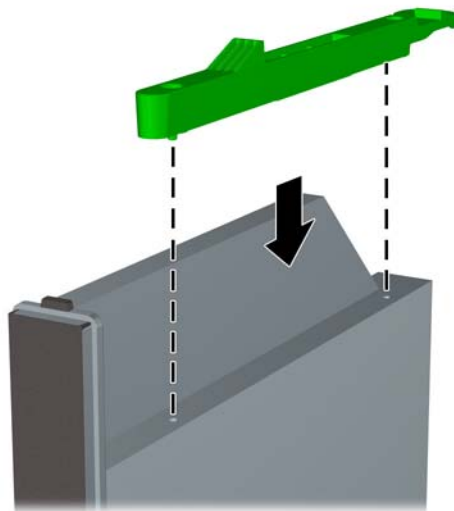


## Préparation d'un nouveau lecteur optique


Avant de pouvoir utiliser la nouvelle unité optique, le loquet de dégagement doit être fixé.

1. Décollez la bande adhésive du loquet de dégagement.
2. Sans permettre au loquet de dégagement de toucher l'unité optique, alignez les orifices sur le loquet de dégagement en orientant les broches sur le côté de l'unité optique. Assurez-vous que le loquet de dégagement est correctement orienté.
3. Insérez la broche à l'avant de l'unité optique dans l'orifice à l'arrière du loquet de dégagement et appuyez fermement.
4. Insérez la seconde broche, puis appuyez fermement sur le loquet entier pour le fixer sur l'unité optique.

**Figure 5-13** Alignement du loquet de dégagement

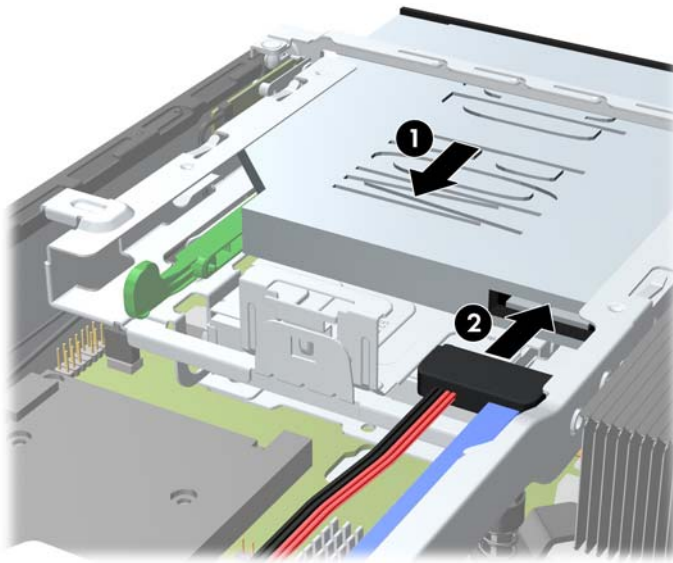


## Installation d'un nouveau lecteur optique

 **REMARQUE :** Si vous installez une unité optique dans un compartiment qui ne contenait pas d'unité auparavant, vous devez retirer le panneau d'accès et le cache recouvrant l'ouverture du compartiment avant de commencer. Suivez les instructions des sections [Retrait du panneau d'accès à l'ordinateur à la page 139](#) et [Retrait d'un cache protecteur à la page 141](#).

1. Suivez les instructions du retrait du lecteur optique. Reportez-vous à [Extraction d'une unité optique à la page 149](#).
2. Attachez le loquet de dégagement à la nouvelle unité optique. Reportez-vous à la section [Préparation d'un nouveau lecteur optique à la page 150](#).
3. Tournez l'arrière de l'unité optique vers l'ordinateur et placez le loquet de dégagement vers l'intérieur de l'unité ; alignez l'unité sur l'ouverture du cache avant.
4. Faites glisser l'unité optique par le cache avant jusqu'au fond du compartiment de façon à ce qu'elle s'emboîte (1), puis branchez le câble à l'arrière de l'unité (2).

**Figure 5-14** Installation d'une unité optique



5. Remettez en place le panneau avant et le panneau d'accès.
6. Si l'ordinateur était sur un socle, remplacez-le sur ce dernier.
7. Reconnectez le cordon d'alimentation et mettez l'ordinateur sous tension.
8. Verrouillez tout périphérique de sécurité que vous avez désengagé lors du retrait du capot ou du panneau d'accès de l'ordinateur.

## Remise en position du disque dur

**REMARQUE :** L'ordinateur de bureau Ultra-Slim MP 8000r prend en charge uniquement les disques durs internes de 2,5 pouces SATA (Serial ATA).

Avant de retirer l'ancien disque dur, assurez-vous de sauvegarder ses données de manière à pouvoir les transférer sur le nouveau disque.

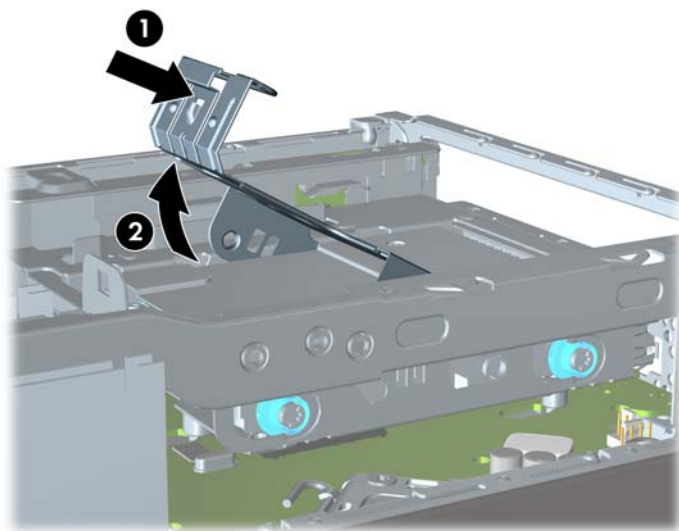
Le disque dur 2,5 pouces est logé dans un support sous l'unité optique.

1. Retirez/désengagez tout périphérique de sécurité qui entrave l'ouverture de l'ordinateur.
2. Retirez tout support amovible de l'ordinateur, par exemple des CD ou des lecteurs flash USB.
3. Exécutez la procédure d'arrêt du système d'exploitation, puis mettez l'ordinateur et les périphériques externes hors tension.
4. Retirez le cordon d'alimentation de la prise secteur et débranchez tous les périphériques externes.

**ATTENTION :** Quel que soit l'état de mise sous tension, une tension est toujours présente sur la carte mère tant que l'ordinateur est branché sur une prise secteur active. Vous devez déconnecter le cordon d'alimentation pour éviter d'endommager les composants internes de l'ordinateur.

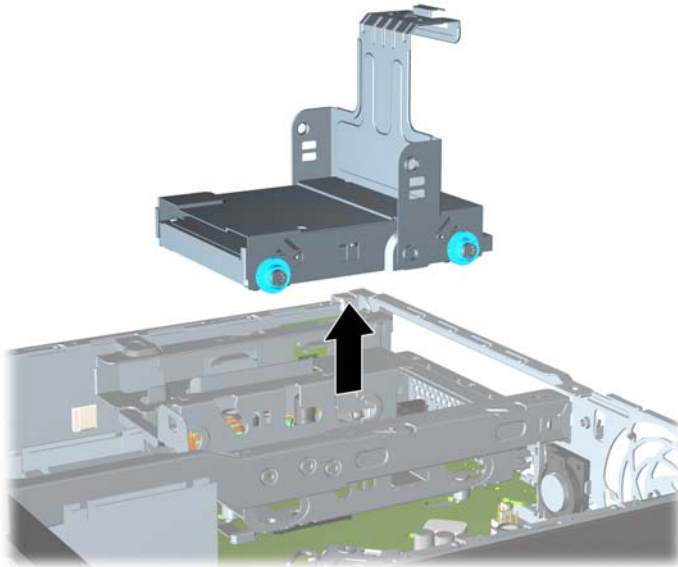
5. Si l'ordinateur est sur un socle, retirez-le de ce dernier et posez l'ordinateur sur une surface plane.
6. Retirez le panneau d'accès de l'ordinateur.
7. Retirez l'unité optique. Reportez-vous à la section [Extraction d'une unité optique à la page 149](#) pour plus d'instructions.
8. Appuyez sur le loquet de dégagement sur le côté gauche du support de disque dur (1), puis faites pivoter le levier du support vers la droite (2).

**Figure 5-15** Déverrouillage du support du disque dur



9. Soulevez le support du disque dur tout droit pour l'extraire du châssis.

**Figure 5-16** Retrait du support du disque dur



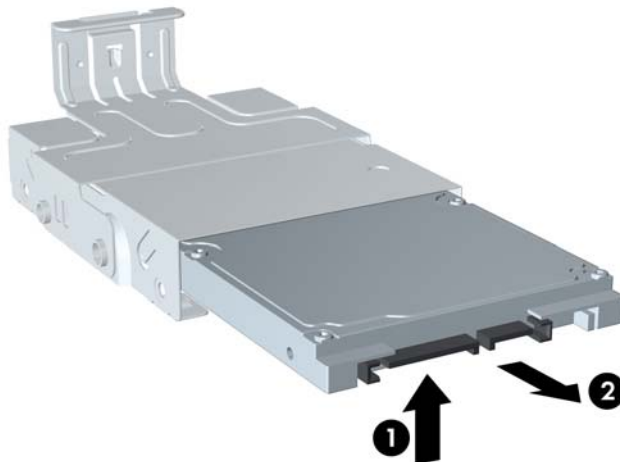
10. Retirez les quatre vis de guidage sur les côtés du support de disque dur.

**Figure 5-17** Retrait des vis de guidage



11. Soulevez le disque dur dans le support (1) et faites-le glisser hors de ce dernier (2).

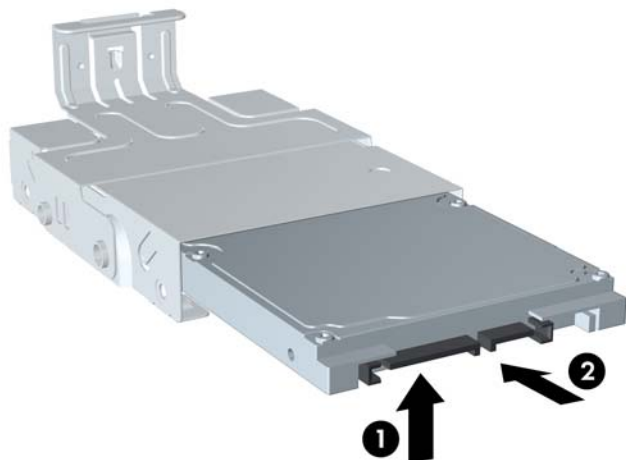
**Figure 5-18** Retrait du disque dur du support



12. Positionnez le disque dur de manière à ce que sa partie supérieure se trouve contre la partie supérieure du support (1) afin que la carte de circuit intégré qui se trouve sous le disque dur n'entre pas en contact avec les languettes de la partie inférieure du support, puis faites glisser le nouveau disque dur dans le support (2).

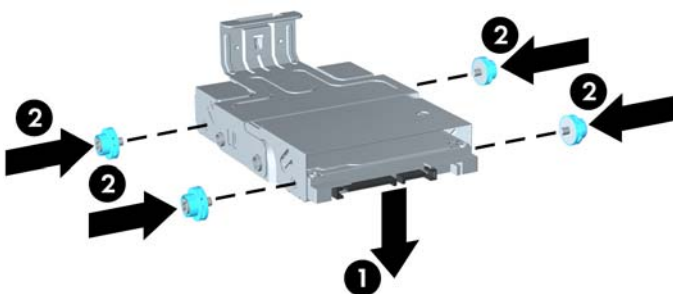
△ **ATTENTION :** Veillez à ne pas rayer la carte de circuit intégré sous le disque dur contre les languettes de la partie inférieure du support lorsque vous le faites glisser dans ce dernier. Cela pourrait endommager de manière irréversible le disque dur.

**Figure 5-19** Insertion du disque dur dans le support



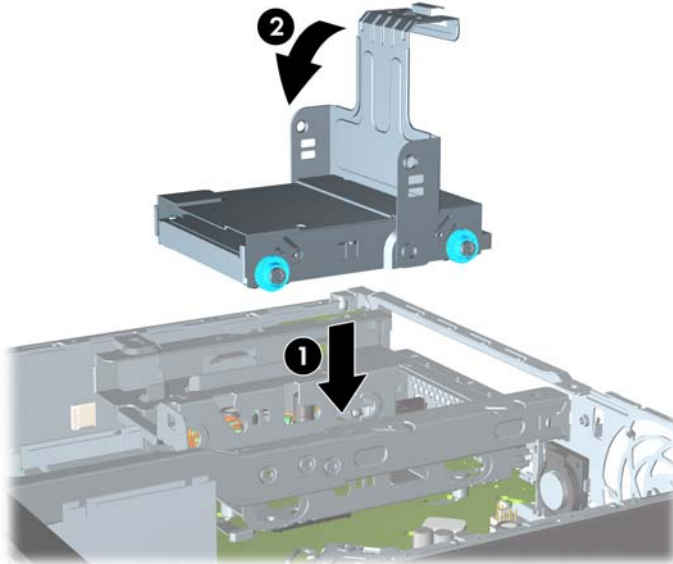
13. Posez le disque dur dans la partie inférieure du support (1), puis replacez les quatre vis de guidage sur les côtés pour maintenir le disque dans le support (2).

**Figure 5-20** Positionnement du disque dur et réinstallation des vis de guidage




14. Pour remplacer le support du disque dur dans le châssis, alignez les vis de guidage avec les connecteurs du compartiment de disque, lâchez le support dans le compartiment (1) et appuyez sur le levier du support jusqu'au fond (2) de façon à ce que l'unité soit parfaitement maintenue en place.

**Figure 5-21** Installation du support du disque dur



15. Remplacez l'unité optique et rebranchez le câble à l'arrière de cette dernière.
16. Remettez en place le panneau d'accès de l'ordinateur.
17. Si l'ordinateur était sur un socle, remplacez-le sur ce dernier.
18. Reconnectez le cordon d'alimentation et mettez l'ordinateur sous tension.
19. Verrouillez tout périphérique de sécurité que vous avez désengagé lors du retrait du capot ou du panneau d'accès de l'ordinateur.

---

 **REMARQUE :** Aucune configuration du disque dur SATA n'est requise ; l'ordinateur le reconnaît automatiquement à la prochaine mise sous tension.

---

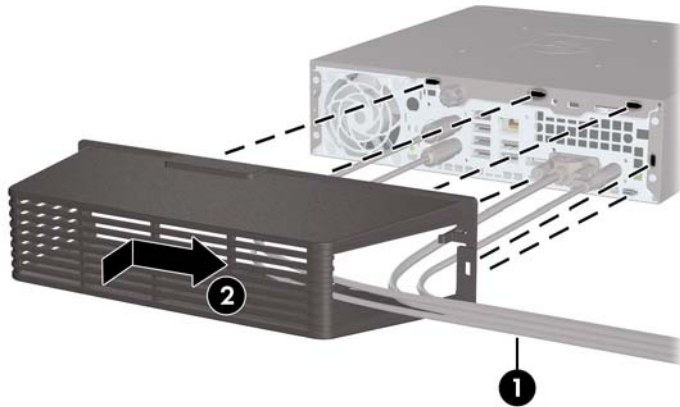
## Installation et retrait d'un couvercle de port

Un cache de port arrière en option est disponible pour l'ordinateur.

Pour installer le cache de port :

1. Faites passer les câbles dans le trou inférieur du cache de port (1) et connectez-les aux ports arrière de l'ordinateur.
2. Insérez les crochets du cache de port dans les connecteurs à l'arrière du châssis, puis faites glisser le cache vers la droite pour le maintenir en place (2).

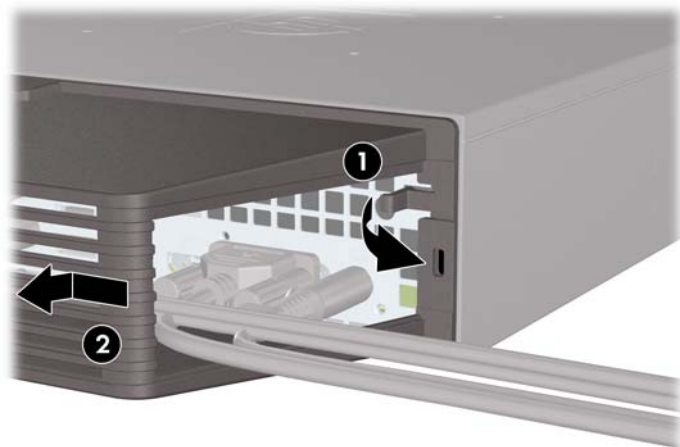
**Figure 5-22** Installation d'un cache de port



**REMARQUE :** Pour des raisons de sécurité, il est possible d'installer un dispositif antivol en option au châssis de façon à verrouiller le cache de port et à fixer l'ordinateur. Reportez-vous à la section [Installation d'un dispositif antivol à la page 157](#).

Le cache de port est maintenu en place par un levier de blocage situé à l'intérieur de l'ouverture du cache. Pour supprimer le cache du port, tirez le levier en arrière vers l'ouverture du cache (1), puis faites glisser le cache vers la gauche pour l'ôter de l'ordinateur (2).

**Figure 5-23** Retrait d'un cache de port





# Installation d'un dispositif antivol

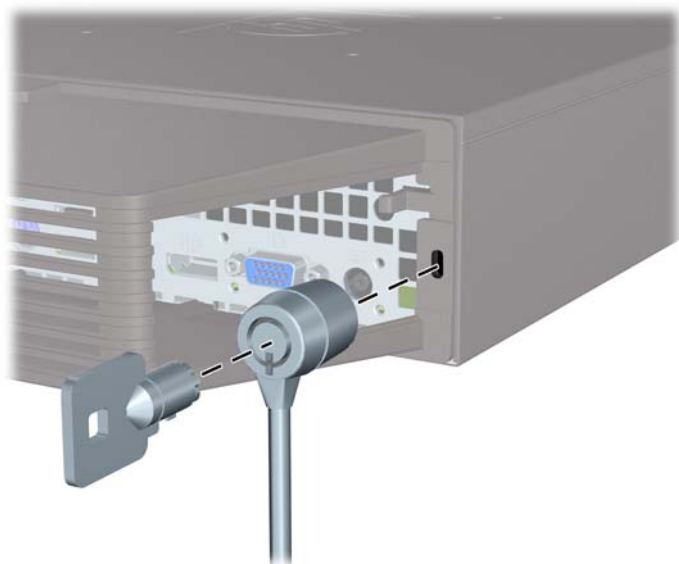
## Verrou de câble de sécurité HP/Kensington MicroSaver

Il y a deux orifices pour câble antivol à l'arrière de l'ordinateur. L'orifice près de la vis moletée doit être utilisé lorsqu'il n'y a pas de cache de port. L'orifice situé à l'extrême droite doit être utilisé lorsqu'un cache de port est installé.

**Figure 5-24** Installation d'un câble de sécurité sans cache de port



**Figure 5-25** Installation d'un câble avec un cache de port



## Cadenas

Figure 5-26 Installation d'un cadenas



## Verrou de sécurité HP Business PC

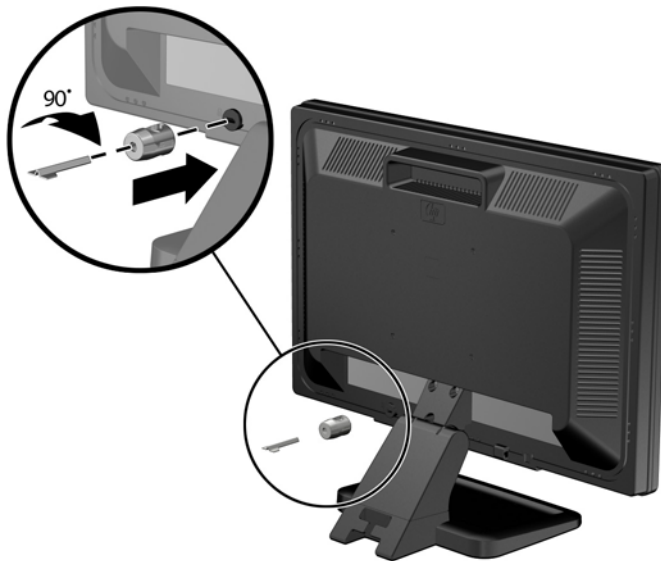
1. Attachez le câble de sécurité en entourant un objet fixe.

Figure 5-27 Fixation du câble autour d'un objet fixe



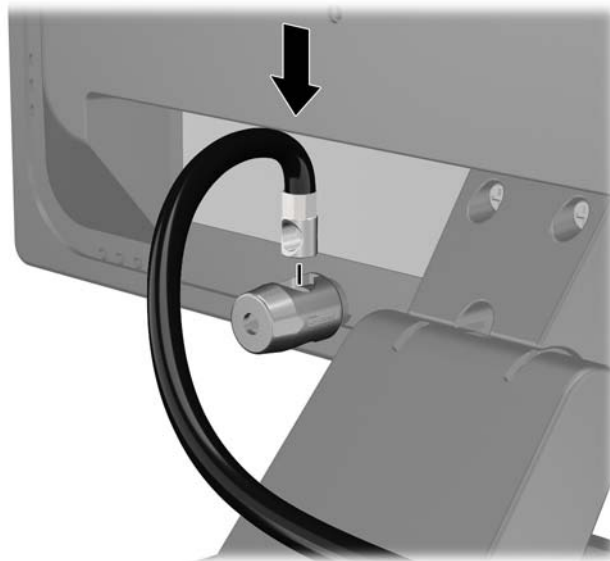
2. Insérez le verrou Kensington dans la fente du verrou Kensington à l'arrière du moniteur et fixez le verrou au moniteur en insérant la clé à l'arrière du verrou et en tournant la clé de 90 degrés.

**Figure 5-28** Installation du verrou Kensington sur le moniteur



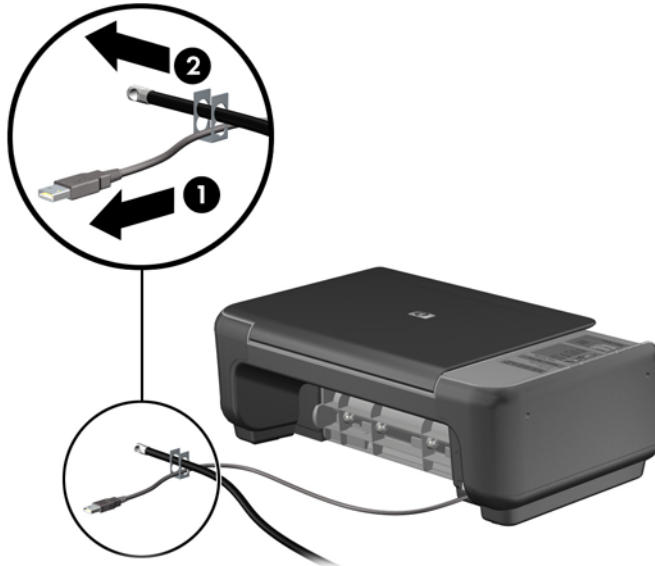
3. Introduisez le câble de sécurité dans le trou du verrou Kensington à l'arrière du moniteur.

**Figure 5-29** Sécurisation du moniteur



4. Utilisez le support de montage fourni dans le kit pour sécuriser d'autres unités périphériques en introduisant le câble du périphérique dans le centre du support (1) et en insérant le câble de sécurité dans l'un des deux trous du support de montage (2). Utilisez le trou du support de montage sécurisant le mieux le câble de l'unité périphérique.

**Figure 5-30** Sécurisation des unités périphériques (imprimante présentée)



5. Enfilez les câbles du clavier et de la souris dans le verrou du châssis de l'ordinateur.

**Figure 5-31** Enfilage des câbles du clavier et de la souris



6. Vissez le verrou au châssis dans le trou de la vis à ailettes à l'aide de la vis fournie.

**Figure 5-32** Fixation du verrou au châssis



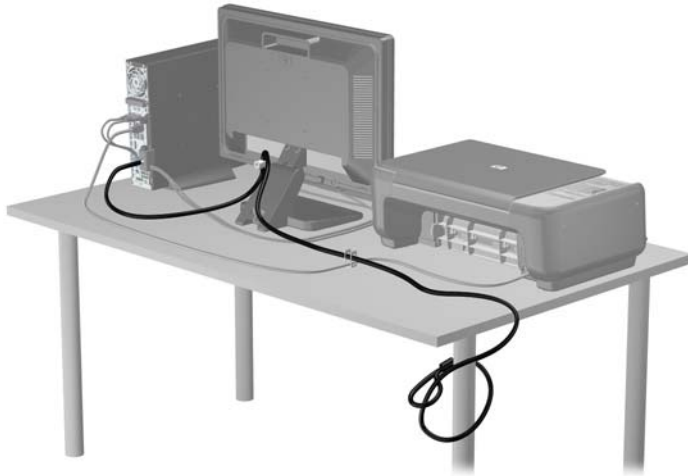
7. Insérez le côté prise du câble de sécurité dans le verrou (1) et poussez le bouton (2) pour engager le verrou. Utilisez la clé fournie pour désengager le verrou.

**Figure 5-33** Engagement du verrou



8. Une fois l'opération terminée, tous les périphériques dans votre station de travail sont sécurisés.

**Figure 5-34** Station de travail sécurisée



## Sécurité du panneau avant

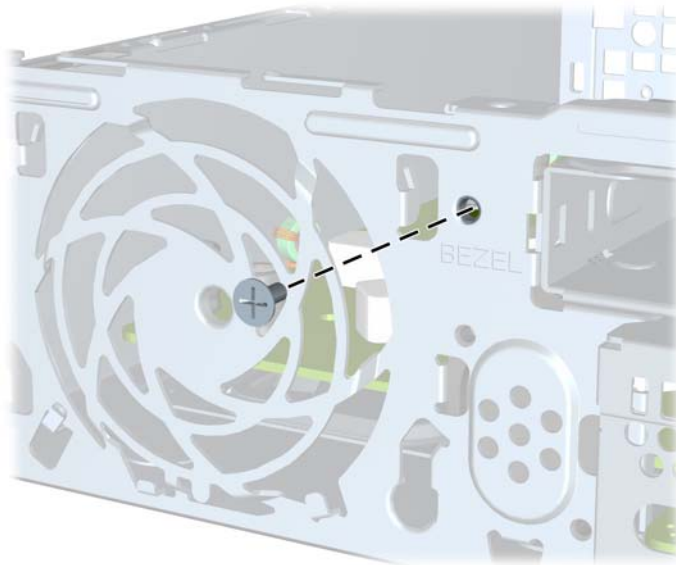
Le cache avant peut s'enclencher à l'aide d'une vis de sécurité fournie par HP. Pour installer la vis de sécurité :

1. Retirez/dégagez tout périphérique de sécurité qui gêne l'ouverture de l'ordinateur.
2. Retirez tout support amovible de l'ordinateur, par exemple des CD ou des lecteurs flash USB.
3. Mettez l'ordinateur hors tension sans risque via le système d'exploitation, puis mettez les périphériques externes hors tension.
4. Débranchez le cordon d'alimentation de la prise électrique, puis débranchez tout périphérique externe.

△ **ATTENTION :** Quel que soit l'état de mise sous tension, une tension est toujours présente sur la carte mère tant que le système est branché sur une prise secteur active. Vous devez débrancher le cordon d'alimentation pour éviter d'endommager les composants internes de l'ordinateur.

5. Si l'ordinateur est sur un socle, retirez-le de ce dernier.
6. Retirez le panneau d'accès et le panneau avant.
7. Retirez la vis noire à l'avant du châssis derrière le cache. Elle se situe à proximité de l'unité optique et porte la mention « BEZEL ».

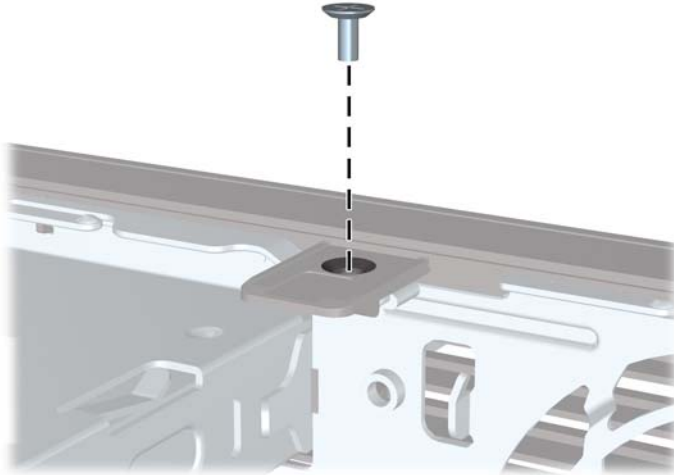
**Figure 5-35** Réinstallation de la vis de sécurité du cache avant



8. Remplacez le panneau avant.

9. Installez la vis de sécurité dans la languette de dégagement située au milieu du cache avant et dans le châssis afin de fixer le cache avant.

**Figure 5-36** Installation de la vis de sécurité du cache avant



10. Remplacer le panneau d'accès.
11. Si l'ordinateur était sur un socle, remplacez-le sur ce dernier.
12. Rebranchez le cordon d'alimentation et mettez l'ordinateur sous tension.
13. Verrouillez tout périphérique de sécurité qui aurait pu bouger lors du retrait du panneau d'accès.



---

# A Remplacement de la pile

La pile livrée avec l'ordinateur alimente l'horloge temps réel. Lorsque vous devez remplacer la pile, utilisez une pile équivalente à celle installée d'origine dans l'ordinateur. Votre ordinateur est livré avec une pile bouton au lithium de 3 volts.

- △ **AVERTISSEMENT !** L'ordinateur contient une pile interne au lithium et dioxyde de manganèse. Il existe un danger d'incendie et de brûlures si la pile n'est pas manipulée correctement. Pour réduire les risques de blessure :

Ne pas tenter de recharger la pile.

Ne pas exposer la pile à des températures supérieures à 60 °C (140 °F).

Ne pas démonter, écraser, perforer ou court-circuiter les contacts externes. Ne pas jeter au feu ou dans l'eau.

Remplacer la pile uniquement avec une pile de rechange HP adaptée à ce type de produit.

- △ **ATTENTION :** Avant de remplacer la pile, veillez à sauvegarder les paramètres CMOS de l'ordinateur. Lorsque vous retirerez la pile, les paramètres CMOS seront effacés.

L'électricité statique peut endommager les composants électroniques de l'ordinateur ou de l'équipement optionnel. Il est conseillé de toucher un objet métallique relié à la terre avant de commencer l'installation.

- 📄 **REMARQUE :** Vous pouvez économiser l'énergie de la pile au lithium en laissant l'ordinateur branché sur une prise secteur sous tension. L'énergie de la pile au lithium s'épuise uniquement lorsque l'ordinateur n'est PAS branché sur une prise secteur.

Hewlett-Packard encourage ses clients à recycler le matériel électronique usagé, les cartouches d'impression de marque HP et les piles rechargeables. Pour plus d'informations sur les programmes de recyclage, consultez le site <http://www.hp.com/recycle>.

1. Retirez/désengagez tout périphérique de sécurité qui entrave l'ouverture de l'ordinateur.
2. Retirez tout support amovible de l'ordinateur, par exemple des CD ou des lecteurs flash USB.
3. Exécutez la procédure d'arrêt du système d'exploitation, puis mettez l'ordinateur et les périphériques externes hors tension.
4. Retirez le cordon d'alimentation de la prise secteur et débranchez tous les périphériques externes.

- △ **ATTENTION :** Quel que soit l'état de mise sous tension, une tension est toujours présente sur la carte mère tant que l'ordinateur est branché sur une prise secteur active. Vous devez déconnecter le cordon d'alimentation pour éviter d'endommager les composants internes de l'ordinateur.

5. Retirez le panneau d'accès de l'ordinateur.
6. Repérez la pile et son support sur la carte mère.

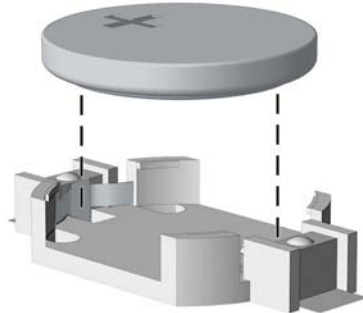
- 📄 **REMARQUE :** Sur certains modèles d'ordinateur, il peut s'avérer nécessaire de retirer un composant interne pour accéder à la pile.

7. En fonction du type de pile et de support équipant la carte mère, procédez comme suit :

### Type 1

- a. Retirez la pile de son support.

**Figure A-1** Retrait d'une pile bouton (type 1)

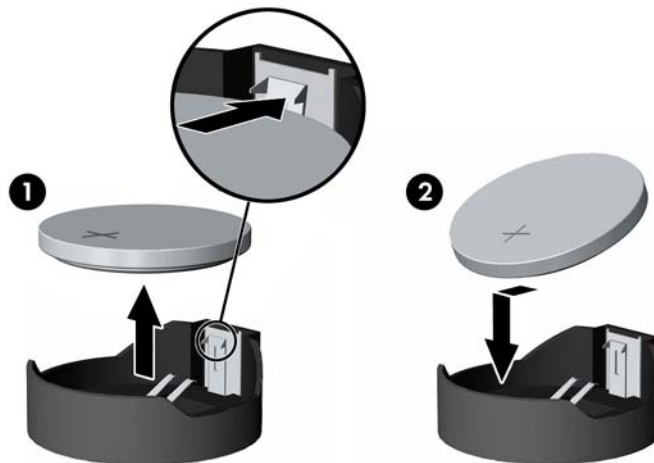


- b. Faites glisser la pile de recharge dans l'emplacement, le pôle positif tourné vers le haut. Le support maintient la pile en place automatiquement.

### Type 2

- a. Pour libérer la pile de son support, appuyez sur la languette métallique qui bloque le bord de la pile. Lorsque la pile est libérée, retirez-la de son support (1).
- b. Pour installer une nouvelle pile, insérez un bord de la pile sous la lèvre du support, en veillant à orienter le pôle positif vers le haut. Appuyez sur le bord opposé jusqu'à ce que la languette s'enclenche sur la pile (2).

**Figure A-2** Retrait et remplacement d'une pile bouton (type 2)

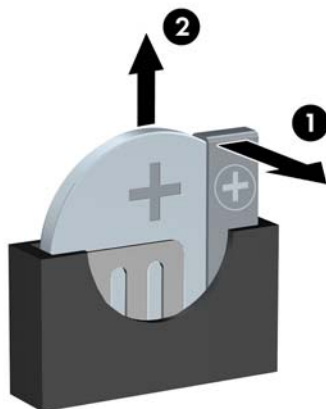


### Type 3


- a. Repoussez la griffe (1) qui maintient la pile en place et retirez la pile de son support (2).

- b. Insérez la nouvelle pile et remettez la griffe en place.

**Figure A-3** Retrait d'une pile bouton (type 3)



---


 **REMARQUE :** Une fois la nouvelle pile en place, effectuez les opérations suivantes pour terminer la procédure.

---

8. Remettez en place le panneau d'accès de l'ordinateur.
9. Branchez l'ordinateur et démarrez-le.
10. Réglez à nouveau la date et l'heure, les mots de passe et tous les paramètres spéciaux à l'aide de l'utilitaire Computer Setup.
11. Verrouillez tout périphérique de sécurité que vous avez désengagé lors du retrait du panneau d'accès de l'ordinateur.

## B Retrait et remplacement d'un disque dur SATA amovible 3,5 pouces

Certains modèles sont équipés d'un boîtier de disque dur SATA amovible dans la baie de lecteur externe de 5,25 pouces. Le disque dur est logé dans un support qui peut se retirer facilement du compartiment d'unité de disque. Pour enlever et remonter une unité dans le support :

 **REMARQUE :** Avant de retirer l'ancien disque dur, assurez-vous de sauvegarder ses données de manière à pouvoir les transférer sur le nouveau disque.

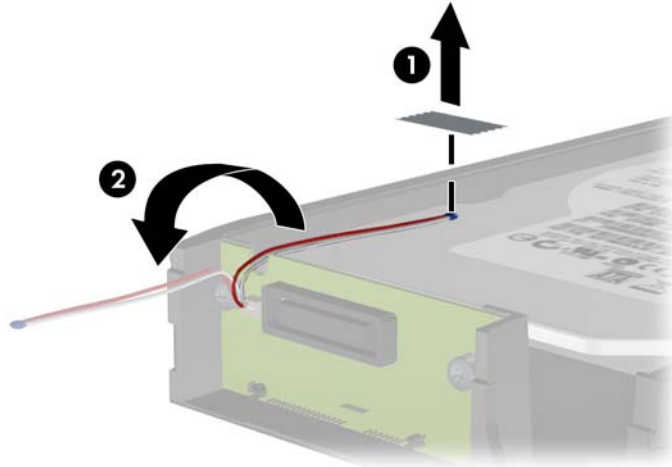
1. Déverrouillez le support du disque dur avec la clé fournie et faites-le glisser hors du boîtier.
2. Retirez la vis de l'arrière du support (1) et faites glisser le capot supérieur du support (2).

**Figure B-1** Retrait du capot du support



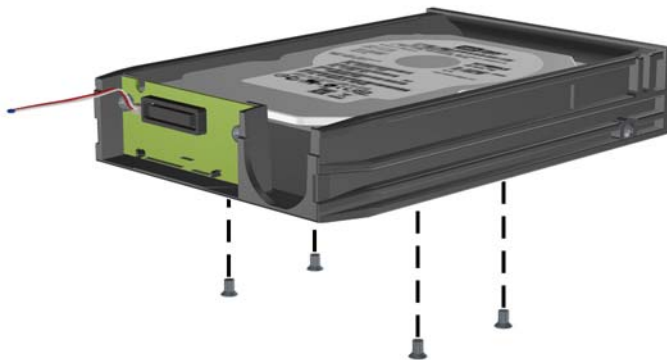
3. Retirez le ruban adhésif qui retient le capteur thermique au-dessus du disque dur (1) et retirez le capteur thermique du support (2).

**Figure B-2** Retrait du capteur thermique



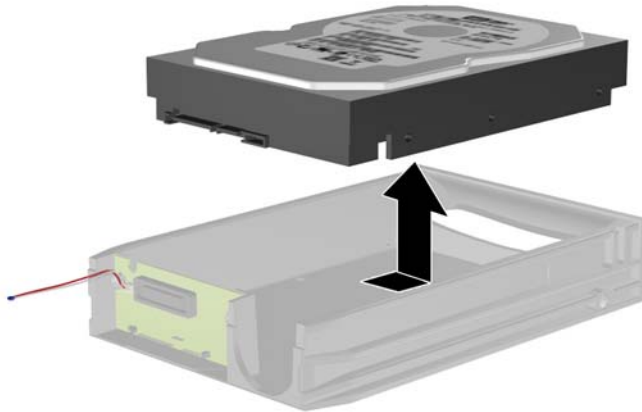
4. Retirez les quatre vis de sécurité du bas du support du disque dur.

**Figure B-3** Retrait des vis de sécurité



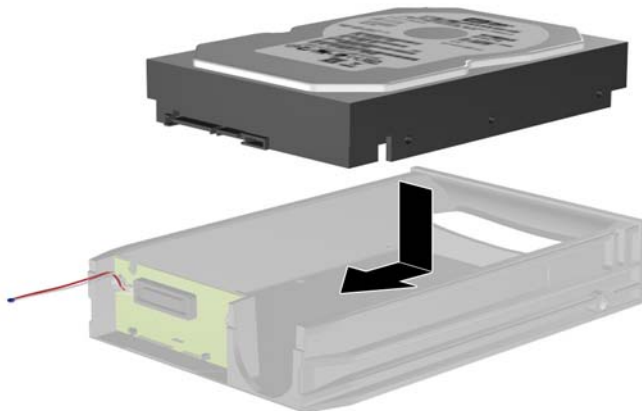
5. Refaites glisser le disque dur pour le déconnecter du support, puis soulevez-le pour le faire sortir du support.

**Figure B-4** Retrait du disque dur



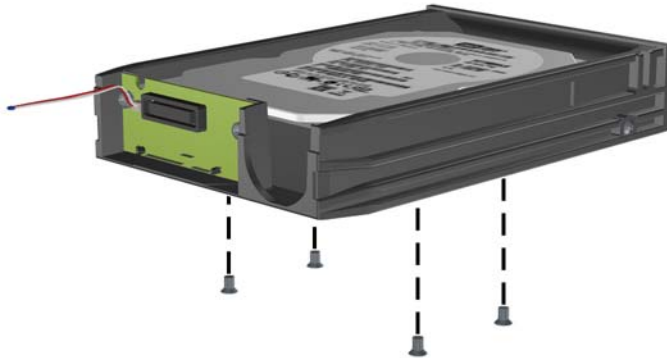
6. Placez le nouveau disque dur dans le support, puis faites glisser le disque dur de façon à l'insérer dans le connecteur SATA de la carte à circuits imprimés du support. Assurez-vous que le connecteur du disque dur est complètement enfoncé dans le connecteur SATA de la carte à circuits imprimés du support.

**Figure B-5** Remise en position du disque dur



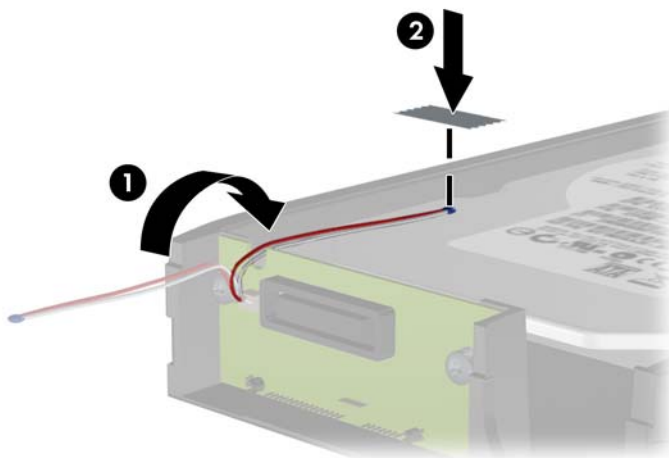
7. Replacez les quatre vis au bas du support pour maintenir le disque en place.

**Figure B-6** Remise en position des vis de sécurité



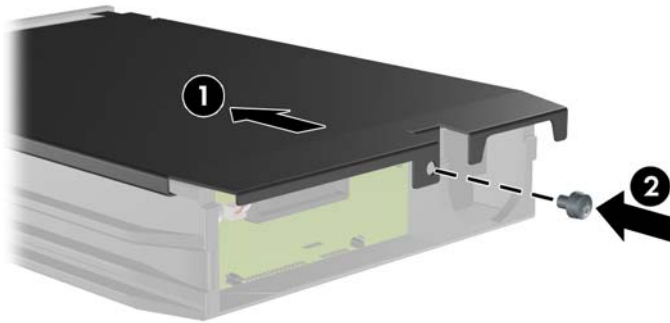
8. Placez le capteur thermique sur le disque dur de façon à ce qu'il ne recouvre pas l'étiquette (1) et attachez-le avec le ruban adhésif (2).

**Figure B-7** Remise en position du capteur thermique




9. Faites glisser le capot du support (1) et remplacez la vis à l'arrière du support pour maintenir le capot (2).

**Figure B-8** Remise en position du capot du support




10. Faites glisser le support du disque dur dans le boîtier de l'ordinateur et verrouillez-le avec la clé fournie.

 **REMARQUE :** Le support doit être verrouillé pour que l'alimentation arrive au disque dur.



## C Désactivation du verrou Smart Cover


 **REMARQUE :** Le verrou Smart Cover n'est disponible que sur certains modèles.

Le verrou Smart Cover est commandé par logiciel et géré à partir du mot de passe de configuration. Ce système empêche tout accès non autorisé aux composants internes de l'ordinateur. L'ordinateur est livré avec le verrou débloqué. Pour plus d'informations sur le fonctionnement du verrou Smart Cover, reportez-vous au *Manuel de supervision des ordinateurs de bureau*.

### Clé Smart Cover FailSafe

Si vous activez le verrou Smart Cover et que vous ne pouvez pas entrer le mot de passe pour désactiver le verrou, vous aurez besoin d'une clé Smart Cover FailSafe pour ouvrir le capot de l'ordinateur. Vous aurez besoin de cette clé pour accéder aux composants internes de l'ordinateur si l'un des cas suivants se présente :

- Coupure de courant
- Panne au démarrage
- Défaillance d'un élément de l'ordinateur (processeur ou alimentation par exemple)
- Oubli d'un mot de passe

 **REMARQUE :** La clé Smart Cover FailSafe est un outil spécialisé fourni par HP. Pour parer à toute éventualité, commandez cette clé avant d'avoir à vous en servir.

Pour obtenir une clé FailSafe :

- Adressez-vous à un revendeur ou à un fournisseur de services agréé HP. Utilisez la référence de commande PN 166527-001 pour l'outil en forme de clé ou la référence PN 166527-002 pour l'outil en forme de tournevis.
- Consultez le site Web HP (<http://www.hp.com>) pour obtenir des informations relatives aux commandes.
- Pour appeler l'assistance technique, reportez-vous aux numéros indiqués sur la carte de garantie ou au guide intitulé *Numéros de téléphone de l'assistance clientèle*.

### Utilisation de la clé Smart Cover FailSafe pour retrait du verrou Smart Cover

Pour ouvrir le panneau d'accès lorsque le verrou Smart Cover est engagé :

1. Retirez/désengagez tout périphérique de sécurité qui entrave l'ouverture de l'ordinateur.
2. Retirez tout support amovible de l'ordinateur, par exemple des CD ou des lecteurs flash USB.
3. Exécutez la procédure d'arrêt du système d'exploitation, puis mettez l'ordinateur et les périphériques externes hors tension.
4. Retirez le cordon d'alimentation de la prise secteur et débranchez tous les périphériques externes.

△ **ATTENTION :** Quel que soit l'état de mise sous tension, une tension est toujours présente sur la carte mère tant que l'ordinateur est branché sur une prise secteur active. Vous devez déconnecter le cordon d'alimentation pour éviter d'endommager les composants internes de l'ordinateur.

5. Utilisez la clé Smart Cover FailSafe pour retirer les deux vis de sécurité qui fixent le verrou Smart Cover au châssis.

**Figure C-1** Retrait des vis du verrou du capot intelligent de la minitour convertible



**Figure C-2** Retrait des vis du verrou du capot intelligent de la microtour



**Figure C-3** Retrait des vis du verrou du capot intelligent de l'ordinateur compact



Vous pouvez maintenant retirer le panneau d'accès.

Pour fixer à nouveau le verrou Smart Cover, mettez le verrou en place à l'aide des vis de sécurité.

---

## D Décharges électrostatiques

Une décharge d'électricité statique, provenant des doigts ou de tout autre conducteur, peut endommager les cartes du système ou d'autres unités sensibles à l'électricité statique. Ce type de dégât peut diminuer la durée de vie du dispositif.

### Prévention des décharges électrostatiques

Afin d'éviter tout risque de dégât par l'électricité statique, prenez les précautions suivantes :

- Évitez tout contact avec les mains, en transportant et en rangeant les produits dans des emballages antistatiques.
- Laissez les éléments sensibles à l'électricité statique dans leur emballage jusqu'au moment de l'installation.
- Placez les éléments sur une surface mise à la terre, avant de les retirer de leur emballage.
- Évitez de toucher les broches, les conducteurs et les circuits.
- Veillez à toujours être relié à la terre lorsque vous touchez un élément ou un assemblage sensible à l'électricité statique.


### Méthodes de mise à la terre

Il en existe plusieurs. Prenez au moins l'une des précautions suivantes lorsque vous installez ou manipulez des éléments sensibles à l'électricité statique :

- Utilisez un bracelet électrostatique relié par un cordon de terre au châssis de l'ordinateur ou à une station de travail. Les bracelets électrostatiques sont des bracelets flexibles dont les cordons ont une résistance d'au moins 1 mégohm +/- 10 %. Pour une mise à la terre optimale, veillez à maintenir le bracelet serré contre la peau.
- Utilisez les autres types de bracelets antistatiques disponibles lorsque vous travaillez debout. Portez-les à chaque pied lorsque vous vous trouvez sur des sols ou des tapis conducteurs.
- Utilisez des outils d'entretien conducteurs.
- Utilisez un kit de réparation équipé d'un tapis antistatique.

Si vous ne disposez d'aucun des équipements suggérés pour une mise à la terre correcte, contactez votre revendeur ou fournisseur de services agréé HP.

---

 **REMARQUE :** Pour plus d'informations sur l'électricité statique, adressez-vous à votre revendeur ou fournisseur de services agréé HP.

---

---

# E Utilisation, entretien courant et préparation au transport

## Utilisation et entretien courant de l'ordinateur

Les instructions suivantes doivent être suivies pour installer et entretenir convenablement l'ordinateur et son moniteur :

- Protégez l'ordinateur de l'humidité, des rayons du soleil et des températures extrêmes.
- Faites fonctionner l'ordinateur sur une surface stable et plane. Laissez un espace libre d'au moins 10 cm tout autour des côtés ventilés de l'ordinateur et au-dessus du moniteur afin d'assurer une bonne aération.
- Ne réduisez jamais l'aération en bloquant les orifices d'aération ou les entrées d'air. Ne placez pas le clavier - pieds repliés - directement contre l'avant de l'ordinateur de bureau, car cela gêne également la circulation de l'air.
- Ne faites jamais fonctionner l'ordinateur lorsque le panneau d'accès ou l'un des caches de connecteur de carte d'extension est ouvert.
- N'empilez pas les ordinateurs l'un sur l'autre ou ne les placez pas l'un à côté de l'autre pour éviter de faire recirculer l'air chaud qu'ils évacuent.
- Si l'ordinateur doit être utilisé dans un boîtier séparé, celui-ci doit être pourvu d'orifices d'aération (aspiration et refoulement) ; les autres instructions d'utilisation énoncées ci-dessus restent d'application.
- Ne laissez pas de liquides à proximité de l'ordinateur ou du clavier.
- N'obstruez jamais les grilles d'aération du moniteur (n'y déposez aucun objet).
- Installez ou activez les fonctions d'économie d'énergie du système d'exploitation ou d'un autre logiciel, y compris les états de veille.
- Mettez l'ordinateur hors tension avant d'effectuer l'une des opérations suivantes :
  - Essayez l'extérieur de l'ordinateur avec un chiffon doux humide. Les produits d'entretien pourraient ternir ou abîmer la finition de l'ordinateur.
  - Nettoyez de temps à autre toutes les entrées d'air de l'ordinateur. Les poussières, les matières pelucheuses et autres corps étrangers peuvent obstruer les entrées et réduire l'aération.

## Précautions relatives à l'unité optique

Assurez-vous de respecter les recommandations suivantes lorsque vous utilisez ou nettoyez l'unité optique.

### Procédure

- Ne déplacez pas l'unité pendant son fonctionnement car vous risqueriez de provoquer une erreur de lecture.
- N'exposez pas l'unité à des changements subits de température. Il pourrait se former de la condensation à l'intérieur de l'unité. En cas de changement brutal de la température en cours d'utilisation de l'unité, attendez au moins une heure avant de mettre l'équipement hors tension. Si vous l'utilisiez immédiatement, des erreurs de lecture pourraient se produire.
- Évitez de placer l'unité dans un environnement soumis à une forte humidité, à des températures extrêmes, à des vibrations mécaniques ou aux rayons du soleil.

### Nettoyage

- Nettoyez le panneau et les boutons avec un chiffon doux et sec ou légèrement humecté d'un produit détergent doux. Ne vaporisez jamais de liquides nettoyants directement sur l'unité.
- N'employez pas de dissolvants, comme l'alcool ou l'essence, qui risqueraient d'abîmer la surface.

### Sécurité

Si un objet ou un liquide pénètre dans l'unité, débranchez immédiatement l'ordinateur et faites-le contrôler par un fournisseur de services agréé HP.

## Préparation au transport

Pour préparer l'ordinateur en vue de son transport, suivez les recommandations suivantes :

1. Sauvegardez les fichiers du disque dur sur des disques PD, des cartouches de bande, des CD ou des lecteurs flash USB. Assurez-vous que le support de sauvegarde n'est pas exposé à des impulsions électriques ou magnétiques pendant qu'il est stocké ou en transit.



**REMARQUE :** Le disque dur se verrouille automatiquement lorsque le système est mis hors tension.

2. Retirez et stockez tous les supports amovibles.
3. Éteignez l'ordinateur et les périphériques externes.
4. Débranchez le cordon d'alimentation de la prise secteur, puis de l'ordinateur.
5. Débranchez les composants du système et les périphériques externes de leur source d'alimentation, puis de l'ordinateur.



**REMARQUE :** Assurez-vous que toutes les cartes sont correctement fixées et verrouillées dans leurs connecteurs avant d'expédier l'ordinateur.

6. Emballez les composants du système ainsi que les périphériques externes dans leur emballage d'origine ou dans un emballage similaire suffisamment protégé.

# Index

## A

### alimentation

- Branchement du câble à l'USDT 138

## C

### cache de carte d'extension

- Retrait du CMT 28
- Retrait du MT 71
- Retrait du SFF 110

### carte d'extension

- Installation du CMT 27
- Installation du MT 70
- Installation du SFF 109
- Retrait du CMT 27
- Retrait du MT 70
- Retrait du SFF 109

### clavier

- éléments 12
- touche de logo Windows 13

### clé FailSafe 173

### connexions d'unité de carte mère

- CMT 22
- MT 64
- SFF 101
- USDT 144

### conversion de la tour

- CMT 49
- USDT 100, 143

### conversion en ordinateur de bureau

- CMT 47

### couvercle des ports

- Installation de l'USDT 155

## D

### déverrouillage du panneau d'accès 173

### directives d'installation 95

### disque dur

- Installation de l'USDT 152
- Installation du CMT 42
- Installation du MT 84
- Installation du SFF 126
- Retrait du CMT 32

Retrait du MT 82

Retrait du SFF 126

Retrait du USDT 152

## E

électricité statique, prévention 176

### éléments de la face arrière

- CMT 7
- MT 8
- SFF 9
- USDT 10

### éléments du panneau avant

- CMT 3
- MT 4
- SFF 5
- USDT 6

emplacements de l'ID du produit 14

emplacements du numéro de série 14

## I

### installation

Câbles des lecteurs du CMT 36

câbles du lecteur du MT 75

Câbles du lecteur SFF 114

carte d'extension CMT 27

carte d'extension MT 70

carte d'extension SFF 109

Couvercle de port USDT 155

Disque dur CMT 42

Disque dur MT 84

Disque dur SFF 126

Disque dur USDT 152

lecteur de cartes multimédia du MT 79

lecteur de cartes multimédia du SFF 122

lecteur de cartes multimédias du CMT 38

Lecteur optique CMT 38

Lecteur optique MT 79

Lecteur optique SFF 118

Lecteur optique USDT 151

Mémoire du CMT 24

Mémoire du MT 67

Mémoire SFF 105

Mémoire USDT 145

pile 165

instructions d'aération 177

instructions pour l'installation 17, 59, 137

## L

### lecteur de cartes multimédia

- caractéristiques 11
- Installation du MT 79
- Installation du SFF 122
- Retrait du MT 77
- Retrait du SFF 121

### lecteur de cartes multimédias

- Installation du CMT 38
- Retrait du CMT 32

### lecteur optique

- Fixation du loquet de dégagement de l'USDT 150
- Installation de l'USDT 151
- Installation du CMT 38
- Installation du SFF 118
- Installation MT 79
- Retrait du CMT 32
- Retrait du MT 77
- Retrait du SFF 116
- Retrait du USDT 149

### lecteurs

- branchements de câbles du MT 75
- Branchements des câbles du CMT 36
- branchements des câbles du SFF 114
- Emplacements sous CMT 31
- Emplacements sous MT 74
- Emplacements sous SFF 113
- Installation du CMT 36
- Installation du MT 75
- Installation du SFF 114

- M**
- mémoire
    - Installation de l'USDT 145
    - Installation du CMT 24
    - Installation du MT 67
    - Installation du SFF 105
    - Occupation des sockets du MT 68
    - Occupation du socket de l'USDT 146
    - Occupation du socket du CMT 25
    - Occupation du socket du SFF 106
    - Spécifications du CMT 24
    - Spécifications du MT 67
    - Spécifications SFF 105
    - Spécifications USDT 145
  - Modules de mémoire DIMM. *Voir* modules DIMM. *Voir* mémoire
- P**
- panneau avant
    - Remise en place du CMT 22
    - Remplacement du MT 63
    - Remplacement du SFF 100
    - Remplacement du USDT 142
    - Retrait des caches du CMT 21
    - Retrait des caches du SFF 98
    - Retrait du cache de l'USDT 141
    - Retrait du cache du MT 62
    - Retrait du CMT 20
    - Retrait du MT 62
    - Retrait du SFF 98
    - Retrait du USDT 141
    - sécurité CMT 57
    - sécurité MT 92
    - sécurité SFF 135
    - sécurité USDT 163
  - panneau d'accès
    - Remise en place du CMT 19
    - Remplacement du MT 61
    - Remplacement du SFF 97
    - Remplacement du USDT 140
    - retrait du CMT 18
    - Retrait du MT 60
    - Retrait du SFF 96
  - Retrait du USDT 139
  - verrouillage et déverrouillage 173
  - préparation au transport 178
- R**
- remplacement de la pile 165
  - retrait
    - Cache du port d'extension du CMT 28
    - cache du port d'extension du MT 71
    - Caches protecteurs de l'USDT 141
    - caches protecteurs du CMT 21
    - caches protecteurs du panneau du MT 62
    - caches protecteurs du SFF 98
    - carte d'extension CMT 27
    - carte d'extension MT 70
    - carte d'extension SFF 109
    - Couvercle de port USDT 155
    - Disque dur MT 82
    - Disque dur SFF 126
    - Disque dur USDT 152
    - lecteur de cartes multimédia du MT 77
    - lecteur de cartes multimédia du SFF 121
    - lecteur de cartes multimédias du CMT 32
    - Lecteur optique MT 77
    - Lecteur optique SFF 116
    - Lecteur optique USDT 149
    - lecteurs CMT 32
    - Obturbateur d'extension du SFF 110
    - Panneau avant de l'USDT 141
    - panneau avant du CMT 20
    - panneau avant du MT 62
    - panneau avant du SFF 98
    - Panneau d'accès à l'ordinateur CMT 18
    - panneau d'accès à l'ordinateur compact SFF 96
    - panneau d'accès à l'ordinateur MT 60
    - panneau d'accès de l'ordinateur USDT 139
    - pile 165
    - verrou Smart Cover 173
- S**
- sécurité
    - Cadenas de l'USDT 158
    - Cadenas du CMT 53
    - cadenas du MT 88
    - Cadenas du SFF 131
    - Panneau avant de l'USDT 163
    - panneau avant du CMT 57
    - panneau avant du MT 92
    - panneau avant du SFF 135
    - Verrou de câble USDT 157
    - Verrou de sécurité HP Business PC de l'USDT 158
    - verrou de sécurité HP Business PC du CMT 53
    - Verrou de sécurité HP Business PC du MT 89
    - Verrou de sécurité HP Business PC du SFF 131
    - verrou pour câbles du CMT 52
    - verrou pour câble SFF 88, 130
    - verrou Smart Cover 173
  - spécifications
    - Mémoire du CMT 24
    - Mémoire du MT 67
    - Mémoire SFF 105
    - Mémoire USDT 145
- T**
- touche de logo Windows 13
- U**
- unité optique
    - nettoyage 178
    - précautions 178
    - utilisation de l'ordinateur 177
- V**
- verrou
    - verrou Smart Cover 173
  - verrous
    - Cadenas de l'USDT 158



Cadenas du CMT 53  
cadenas du MT 88  
Cadenas du SFF 131  
Panneau avant de l'USDT  
163  
panneau avant du CMT 57  
panneau avant du MT 92  
panneau avant du SFF 135  
Verrou de câble USDT 157  
Verrou de sécurité HP  
Business PC de l'USDT 158  
verrou de sécurité  
HP Business PC du CMT 53  
Verrou de sécurité HP  
Business PC du MT 89  
Verrou de sécurité  
HP Business PC du SFF  
131  
verrou pour câbles du CMT  
52  
verrou pour câble SFF 88,  
130  
verrou Smart Cover 173  
vis de guidage  
CMT location (Emplacement  
SNMP) 37  
MT location (Emplacement  
SNMP) 76  
SFF location (Emplacement  
SNMP) 114