

**Manuel de référence du matériel – Modèle minitour
convertible dc7800**
Ordinateurs d'entreprise HP Compaq

© Copyright 2007 Hewlett-Packard
Development Company, L.P. Les
informations de ce document sont
susceptibles d'être modifiées sans préavis.

Microsoft, Windows et Windows Vista sont
des marques commerciales ou des marques
déposées de Microsoft Corporation aux
États-Unis et/ou dans d'autres pays.

Les garanties applicables aux produits et
services HP sont énoncées dans les textes
de garantie accompagnant ces produits et
services. Aucune partie du présent
document ne saurait être interprétée comme
constituant un quelconque supplément de
garantie. HP ne peut être tenu responsable
des erreurs ou omissions techniques ou de
rédaction de ce document.

Ce document contient des informations
protégées par des droits d'auteur. Aucune
partie de ce document ne peut être
photocopiée, reproduite ou traduite dans une
autre langue sans l'accord écrit préalable de
Hewlett-Packard.

Manuel de référence du matériel

Ordinateurs d'entreprise HP Compaq

Configuration minitour convertible dc7800

Première édition (juillet 2007)

Référence : 451122-051

À propos de ce livre

Ce manuel contient les informations de base nécessaires aux mises à niveau de ce modèle.

- ⚠ **AVERTISSEMENT !** Le non-respect de ces instructions expose l'utilisateur à des risques potentiellement très graves.
- ⚠ **ATTENTION :** Le non-respect de ces instructions présente des risques, tant pour le matériel que pour les informations qu'il contient.
- 📝 **REMARQUE :** Le texte ainsi défini fournit des informations importantes supplémentaires.

Sommaire

1 Caractéristiques du produit

Caractéristiques de la configuration standard	1
Éléments du panneau avant	2
Composants du lecteur de carte multimédia	3
Identification des éléments situés à l'arrière	4
Clavier	5
Utilisation des touches de logo Windows	6
Fonctions spéciales de la souris	7
Emplacement du numéro de série	7

2 Mises à niveau matérielles

Fonctionnalités de maintenance	8
Avertissements et précautions	8
Désactivation du verrou Smart Cover	9
Clé Smart Cover FailSafe	9
Utilisation de la clé Smart Cover FailSafe pour retrait du verrou Smart Cover	9
Retrait du panneau d'accès de l'ordinateur	11
Remise en position du panneau d'accès de l'ordinateur	12
Retrait du cache avant	13
Remise en position du cache avant	14
Retrait de caches protecteurs	15
Installation de mémoire additionnelle	16
Modules DIMM	16
Modules DIMM DDR2-SDRAM	16
Supports de module DIMM	17
Installation de modules DIMM	18
Retrait ou installation d'une carte d'extension	20
Emplacements des unités	24
Retrait d'une unité de son compartiment	25
Installation d'unités supplémentaires	27
Connexions d'unité de carte mère	29
Installation d'une unité 3,5 pouces ou 5,5 pouces dans un compartiment d'unité externe	30
Installation d'un disque dur SATA 3,5 pouces dans un compartiment d'unité interne	33
Retrait et remplacement d'un disque dur SATA 3,5 pouces amovible	35
Conversion de configuration minitour au format de bureau	40
Conversion du format de bureau en configurationminitour	42

Annexe A Caractéristiques techniques

Annexe B Remplacement de la pile

Annexe C Périphériques externes de sécurité

Installation d'un dispositif antivol	50
Câble antivol	50
Cadenas	51
HP Business PC Security Lock	52

Annexe D Décharges électrostatiques

Prévention des décharges électrostatiques	54
Méthodes de mise à la terre	54

Annexe E Utilisation, entretien courant et préparation au transport

Utilisation et entretien courant de l'ordinateur	55
Précautions relatives à l'unité optique	56
Procédure	56
Nettoyage	56
Sécurité	56
Préparation au transport	56

Index	57
--------------------	-----------

1 Caractéristiques du produit

Caractéristiques de la configuration standard

Les caractéristiques de la minitour convertible HP Compaq peuvent varier en fonction du modèle. Pour obtenir une liste complète du matériel et des logiciels installés sur l'ordinateur, exécutez l'utilitaire de diagnostics (disponible sur certains modèles). Le mode d'emploi de cet utilitaire se trouve dans le *Manuel de résolution des problèmes*.


 **REMARQUE :** La minitour convertible HP Compaq peut facilement être convertie en un ordinateur de bureau. Reportez-vous à la section [Conversion de configuration minitour au format de bureau](#) [page 40](#) de ce manuel pour plus de détails.

Figure 1-1 Configuration minitour convertible



Éléments du panneau avant

La configuration des unités peut être différente selon le modèle.

Figure 1-2 Éléments du panneau avant

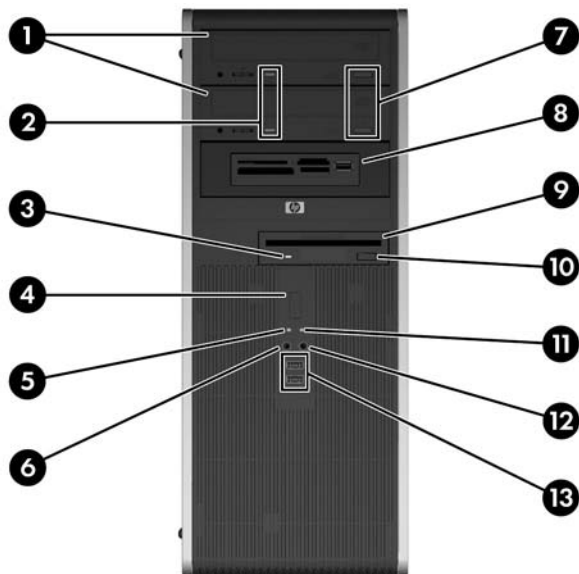


Tableau 1-1 Éléments du panneau avant

1	Unités optiques 5,25 pouces	8	Lecteur de carte multimédia 5,25 pouces (facultatif)
2	Voyant d'activité de l'unité optique	9	Voyant d'activité de l'unité de disquette (facultatif)
3	Unité de disquette 3,5 pouces (facultatif) ¹	10	Bouton d'éjection de disquette (option)
4	Bouton d'alimentation double état	11	Voyant d'alimentation
5	Voyant d'activité du disque dur	12	Connecteur de casque
6	Connecteur de microphone	13	Ports USB (Universal Serial Bus)
7	Boutons d'éjection de l'unité optique		

REMARQUE : Une unité optique peut être un lecteur de DVD-ROM ou une unité SuperMulti LightScribe.

ATTENTION : Le logement 5,25 pouces inférieur est moins profond que les deux logements supérieurs. Le compartiment inférieur peut recevoir une unité demi-hauteur ou tout autre périphérique dont la longueur ne dépasse pas 14,5 cm (5,7 pouces). Ne forcez pas une unité plus longue, comme une unité optique, dans le compartiment inférieur. Vous pourriez abîmer l'unité et la carte mère. Si vous forcez trop en mettant une unité de disque en place, vous risquez de l'endommager.

¹ Certains modèles sont configurés avec un lecteur de carte multimédia dans le compartiment d'unité 3,5 pouces externe. D'autres modèles sont équipés d'un cache recouvrant cette baie.

Composants du lecteur de carte multimédia

Le lecteur de carte multimédia est un périphérique optionnel disponible sur certains modèles uniquement. Reportez-vous à l'illustration et au tableau suivants pour identifier les composants du lecteur de carte multimédia.

Figure 1-3 Composants du lecteur de carte multimédia

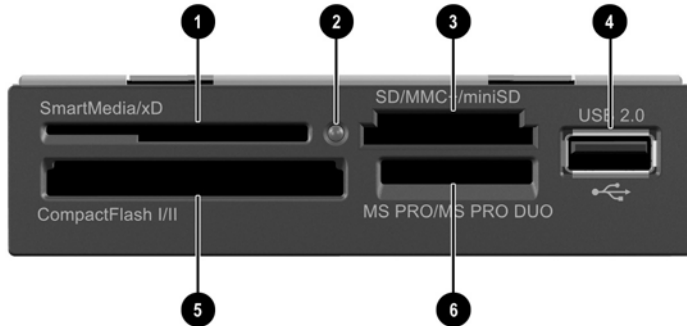


Tableau 1-2 Composants du lecteur de carte multimédia

1	SmartMedia/xD <ul style="list-style-type: none"> • Carte SmartMedia (SM) 3,3 V • Carte D-Picture (xD) 	4	Port USB (Universal Serial Bus)
2	Voyant d'activité du lecteur de carte multimédia	5	CompactFlash I/II <ul style="list-style-type: none"> • Carte CompactFlash Type 1 • Carte CompactFlash Type 2 • MicroDrive
3	SD/MMC+/miniSD <ul style="list-style-type: none"> • Carte Secure Digital (SD) • MiniSD • MultiMediaCard (MMC) • Carte MultiMediaCard de taille réduite (RS MMC) • Carte MultiMediaCard 4.0 (Mobile Plus) • Carte MultiMediaCard 4.0 de taille réduite (RS MMC) • MMC Micro (adaptateur requis) • MicroSD (T-Flash) (adaptateur requis) 	6	MS PRO/MS PRO DUO <ul style="list-style-type: none"> • Memory Stick (MS) • MagicGate Memory Stick (MG) • MagicGate Memory Duo • Memory Stick Select • Memory Stick Duo (MS Duo) • Memory Stick PRO (MS PRO) • Memory Stick PRO Duo (MS PRO Duo)

Identification des éléments situés à l'arrière

Figure 1-4 Éléments situés à l'arrière

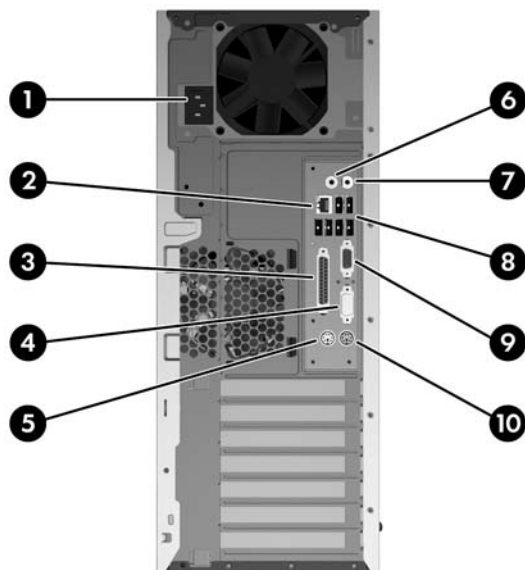











Tableau 1-3 Identification des éléments situés à l'arrière

1	Connecteur du cordon d'alimentation	6	 Connecteur audio d'entrée de ligne (bleu)
2	 Connecteur réseau RJ-45	7	 Connecteur audio de sortie de ligne pour périphériques audio alimentés (vert)
3	 Connecteur parallèle	8	 USB
4	 Connecteur série	9	 Connecteur du moniteur VGA
5	 Connecteur pour souris PS/2 (vert)	10	 Connecteur pour clavier PS/2 (violet)

REMARQUE : Le nombre et la disposition des connecteurs peuvent varier en fonction des modèles.

Le connecteur audio d'entrée peut être réattribué en tant que connecteur de microphone dans le Panneau de configuration du driver audio.

Le connecteur de moniteur sur la carte mère est inactif si une carte graphique PCI Express x16 est installée sur l'ordinateur.

Si l'ordinateur contient une carte graphique PCI ou PCI Express x1, les connecteurs vidéo de cette carte et de la carte mère peuvent être utilisés en même temps. Pour pouvoir utiliser ces deux connecteurs, il sera peut-être nécessaire de changer certains paramètres dans l'utilitaire Computer Setup. Pour plus d'informations sur l'ordre de démarrage, reportez-vous au *Manuel de l'utilitaire Computer Setup (F10)*.

Clavier

Figure 1-5 Éléments du clavier

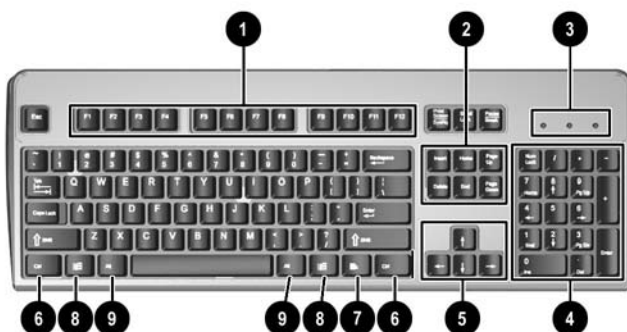


Tableau 1-4 Éléments du clavier

1	Touches de fonction	Ces touches permettent d'effectuer des fonctions spéciales, selon l'application utilisée.
2	Touches d'édition	Exemples : Inser, origine, Page précédente, Suppr, Fin et Page suivante.
3	Voyants d'état	Indiquent l'état des paramètres de l'ordinateur et du clavier (Verr num, Verr maj et Arrêt défil).
4	Touches numériques	Ces touches offrent la même fonction que le clavier numérique d'une calculatrice.
5	Touches de direction	Ces touches sont utilisées pour parcourir un document ou un site Web. Elles permettent de se déplacer vers la gauche, la droite, le haut ou le bas à l'aide du clavier plutôt que d'utiliser la souris.
6	Touche Ctrl	Utilisée en combinaison avec une autre touche ; les effets varient en fonction des applications.
7	Touche Application ¹	Utilisée (comme le bouton droit de la souris) pour ouvrir les menus contextuels dans une application Microsoft Office. D'autres fonctions peuvent lui être associées dans d'autres applications.
8	Touches de logo Windows ¹	Ces touches permettent d'ouvrir le menu Démarrer de Microsoft Windows. Utilisées avec d'autres touches pour exécuter d'autres fonctions.
9	Touche Alt	Utilisée en combinaison avec une autre touche ; les effets varient en fonction des applications.

¹ Touches disponibles dans certaines régions géographiques.

Utilisation des touches de logo Windows

La combinaison de la touche de logo Windows avec d'autres touches permet d'accomplir certaines fonctions dans le système d'exploitation Windows. Pour identifier la touche de logo Windows, reportez-vous à la section [Clavier page 5](#).

Tableau 1-5 Fonctions de la touche de logo Windows

Les fonctions de la touche de logo Windows suivants sont disponibles dans Microsoft Windows XP et Microsoft Windows Vista.	
Touche de logo Windows	Permet d'afficher ou de dissimuler le menu Démarrer
Touche de logo Windows + d	Permet d'afficher le Bureau
Touche de logo Windows + m	Réduit toutes les applications ouvertes
Maj + Touche de logo Windows + m	Annule la réduction de toutes les applications
Touche de logo Windows + e	Permet d'exécuter le Poste de travail
Touche de logo Windows + f	Lance Rechercher : Tous
Touche de logo Windows + Ctrl + f	Lance la boîte de dialogue Rechercher : ordinateur
Touche de logo Windows + F1	Permet d'exécuter l'Aide de Windows
Touche de logo Windows + l	Permet de verrouiller l'ordinateur si vous êtes connecté à un domaine de réseau ou, dans le cas contraire, permet de passer d'un utilisateur à l'autre
Touche de logo Windows + r	Exécute la boîte de dialogue Exécuter
Touche de logo Windows + u	Exécute Utility Manager
Touche de logo Windows + Pause/Saut de page	Permet d'afficher la boîte de dialogue Propriétés Système.
Touche de logo Windows + Tab	Permet de basculer les boutons de la barre des tâches (Windows XP) Permet de basculer les programmes de la barre des tâches à l'aide de Windows Flip 3-D (Windows Vista)
En plus des fonctions de la touche de logo Windows décrites ci-dessus, les fonctions suivantes sont également disponibles dans Microsoft Windows Vista.	
Ctrl + Touche de logo Windows + Tab	Utilisez les touches de direction pour basculer les programmes de la barre des tâches à l'aide de Windows Flip 3-D
Touche de logo Windows + Barre espace	Placez tous les gadgets à l'avant et sélectionnez la barre latérale Windows
Touche de logo Windows + g	Permet de basculer les gadgets de la barre latérale
Touche de logo Windows + u	Permet d'exécuter les options d'ergonomie
Touche de logo Windows + x	Permet d'exécuter le Centre de mobilité Windows
Touche de logo Windows + n'importe quelle touche	Permet d'exécuter le raccourci de lancement rapide correspondant au numéro (par exemple, la touche de logo Windows + 1 lance le premier raccourci du menu de lancement rapide)

Fonctions spéciales de la souris

La plupart des applications permettent d'utiliser une souris. Les fonctions affectées à chaque bouton de la souris dépendent de l'application utilisée.

Emplacement du numéro de série

Chaque ordinateur possède un numéro de série unique et un ID de produit situés sur son capot supérieur. Ayez toujours ces numéros à portée de main lorsque vous contactez le service clientèle.

Figure 1-6 Emplacement du numéro de série et de l'ID du produit



2 Mises à niveau matérielles

Fonctionnalités de maintenance

L'ordinateur possède des fonctions facilitant sa mise à niveau et son entretien. La plupart des procédures d'installation décrites dans ce chapitre ne nécessitent aucun outil.

Avertissements et précautions

Avant toute mise à niveau, suivez scrupuleusement toutes les instructions s'y rapportant et n'oubliez pas de lire les notes d'avertissement et d'attention de ce manuel.

- ⚠ **AVERTISSEMENT !** Afin de réduire les risques de blessures provenant de choc électrique, de surface à haute température ou d'incendie :

Déconnectez le cordon d'alimentation de la prise murale et laissez refroidir les éléments internes du système avant de les toucher.

Ne branchez pas de connecteurs de téléphone ou de télécommunication sur les prises de carte réseau.

Utilisez toujours la fiche de terre du cordon d'alimentation. La fiche de terre est un élément de sécurité important.


Branchez le cordon d'alimentation sur une prise secteur avec conducteur de terre, accessible facilement.

Pour éviter tout risque de blessure grave, lisez le manuel *Sécurité et ergonomie du poste de travail*. Ce manuel explique comment agencer correctement un poste de travail et comment s'installer confortablement devant un ordinateur. Il contient également d'importantes informations sur la sécurité électrique et mécanique. Ce manuel est disponible sur le Web à l'adresse <http://www.hp.com/ergo>.

- ⚠ **ATTENTION :** L'électricité statique peut endommager les composants électroniques de l'ordinateur ou de l'équipement en option. Il est conseillé de toucher un objet métallique relié à la terre avant de commencer l'installation. Reportez-vous à l'Annexe D, [Décharges électrostatiques page 54](#), pour plus d'informations.

Quand l'ordinateur est branché sur le secteur, la carte mère est sous tension. Vous devez déconnecter le cordon d'alimentation avant d'ouvrir l'ordinateur pour prévenir toute détérioration des composants internes.

Désactivation du verrou Smart Cover


 **REMARQUE :** Le système de verrouillage Smart Cover Lock n'est disponible que sur certains modèles.

Le verrou Smart Cover est commandé par logiciel et géré à partir du mot de passe de configuration. Ce système empêche tout accès non autorisé aux composants internes de l'ordinateur. L'ordinateur est livré avec le verrou débloqué. Pour plus d'informations sur le fonctionnement de Smart Cover Lock, reportez-vous au *Manuel de supervision des ordinateurs de bureau*.

Clé Smart Cover FailSafe

Si vous activez le verrou Smart Cover et que vous ne pouvez pas entrer le mot de passe pour désactiver le verrou, vous aurez besoin d'une clé Smart Cover FailSafe pour ouvrir le capot de l'ordinateur. Vous aurez besoin de cette clé pour accéder aux composants interne de l'ordinateur si l'un des cas suivants se présente :

- Coupure de courant
- Panne au démarrage
- Défaillance d'un élément de l'ordinateur (processeur ou alimentation par exemple)
- Oubli d'un mot de passe

 **REMARQUE :** La clé Smart Cover FailSafe est un outil spécialisé fourni par HP. Pour parer à toute éventualité, commandez cette clé avant d'avoir à vous en servir.

Pour obtenir une clé FailSafe :

- Adressez-vous à un revendeur ou un mainteneur agréé HP. Utilisez la référence de commande PN 166527-001 pour l'outil en forme de clé ou la référence PN 166527-002 pour l'outil en forme de tournevis.
- Consultez le site Web HP (<http://www.hp.com>) pour obtenir des informations relatives aux commandes.
- Pour appeler l'assistance technique, reportez-vous aux numéros indiqués sur la carte de garantie ou au guide intitulé *Support Telephone Numbers*.

Utilisation de la clé Smart Cover FailSafe pour retrait du verrou Smart Cover

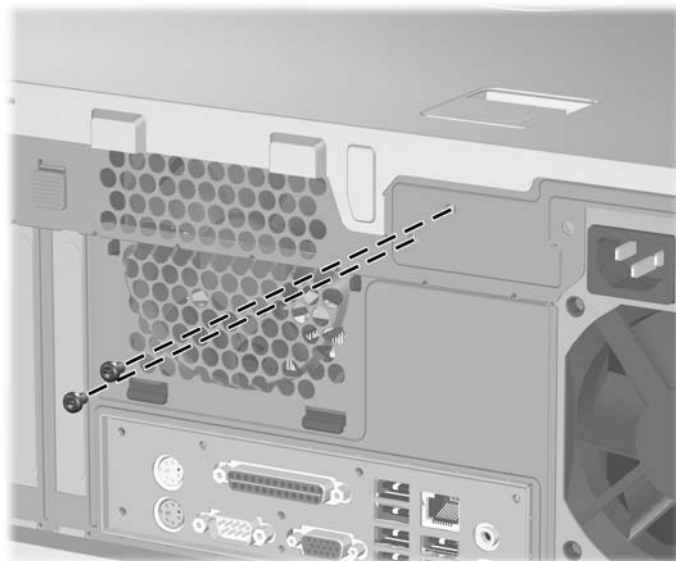
Pour ouvrir le panneau d'accès lorsque le verrou Smart Cover est engagé :

1. Retirez/désengagez tout périphérique de sécurité qui entrave l'ouverture de l'ordinateur.
2. Retirez tout support amovible, tel que disquette ou disque compact, de l'ordinateur.
3. Exécutez la procédure d'arrêt du système d'exploitation, puis mettez l'ordinateur et les périphériques externes hors tension.
4. Retirez le cordon d'alimentation de la prise secteur et débranchez tous les périphériques externes.

△ **ATTENTION :** Quel que soit l'état de mise sous tension, une tension est toujours présente sur la carte mère tant que l'ordinateur est branché sur une prise secteur active. Vous devez déconnecter le cordon d'alimentation pour éviter d'endommager les composants internes de l'ordinateur.

5. Utilisez la clé Smart Cover FailSafe pour retirer les deux vis de sécurité qui fixent le verrou Smart Cover au châssis.

Figure 2-1 Retrait des vis du verrou Smart Cover



6. Retirez le panneau d'accès.

Pour fixer à nouveau le verrou Smart Cover, mettez le verrou en place à l'aide des vis de sécurité.

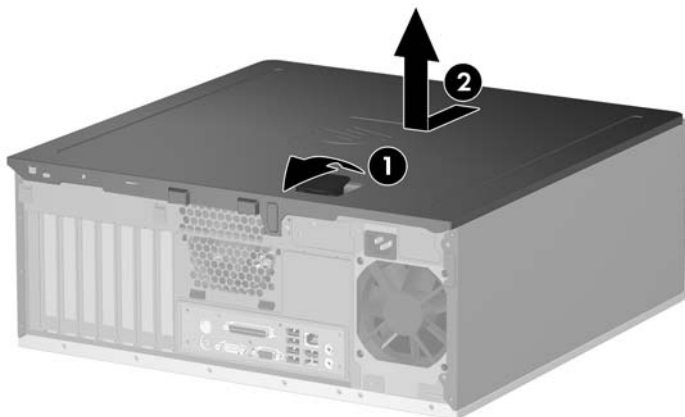
Retrait du panneau d'accès de l'ordinateur

1. Retirez/désengagez tout périphérique de sécurité qui entrave l'ouverture de l'ordinateur.
2. Retirez tout support amovible, tel que disquette ou disque compact, de l'ordinateur.
3. Exécutez la procédure d'arrêt du système d'exploitation, puis mettez l'ordinateur et les périphériques externes hors tension.
4. Retirez le cordon d'alimentation de la prise secteur et débranchez tous les périphériques externes.

△ **ATTENTION :** Quel que soit l'état de mise sous tension, une tension est toujours présente sur la carte mère tant que l'ordinateur est branché sur une prise secteur active. Vous devez déconnecter le cordon d'alimentation pour éviter d'endommager les composants internes de l'ordinateur.

5. Pour une stabilité optimale, couchez l'ordinateur sur sa plus grande base.
6. Levez la poignée du panneau d'accès (1), faites glisser le panneau vers l'arrière d'environ 1,25 cm, puis retirez-le en le soulevant (2).

Figure 2-2 Retrait du panneau d'accès de l'ordinateur



Remise en position du panneau d'accès de l'ordinateur

1. Pour une stabilité optimale, couchez l'ordinateur sur sa plus grande base.
2. Alignez les pattes du panneau d'accès sur les fentes du châssis, puis appuyez sur le panneau d'accès tout en le faisant coulisser vers l'avant jusqu'à ce qu'il se verrouille en place.

Figure 2-3 Remise en position du panneau d'accès de l'ordinateur



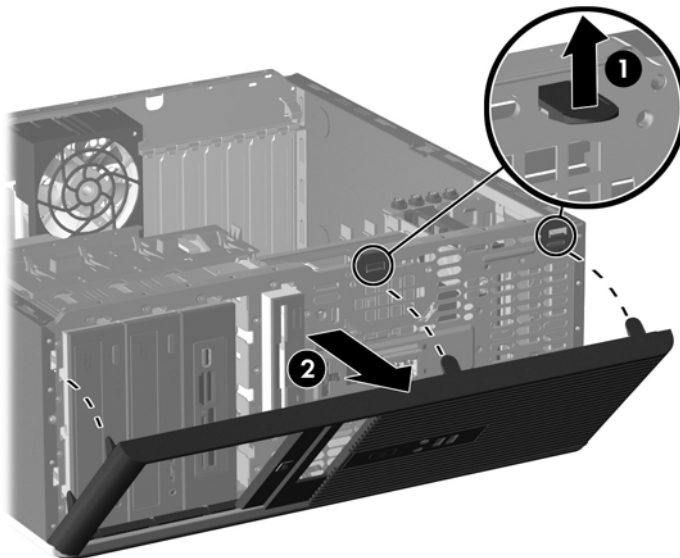
Retrait du cache avant

1. Retirez/désengagez tout périphérique de sécurité qui entrave l'ouverture de l'ordinateur.
2. Retirez tout support amovible, tel que disquette ou disque compact, de l'ordinateur.
3. Exécutez la procédure d'arrêt du système d'exploitation, puis mettez l'ordinateur et les périphériques externes hors tension.
4. Retirez le cordon d'alimentation de la prise secteur et débranchez tous les périphériques externes.

△ **ATTENTION :** Quel que soit l'état de mise sous tension, une tension est toujours présente sur la carte mère tant que l'ordinateur est branché sur une prise secteur active. Vous devez déconnecter le cordon d'alimentation pour éviter d'endommager les composants internes de l'ordinateur.

5. Retirez le panneau d'accès de l'ordinateur.
6. Relevez les deux loquets de dégagement (1), puis faites pivoter le cache avant hors du châssis pour le dégager (2).

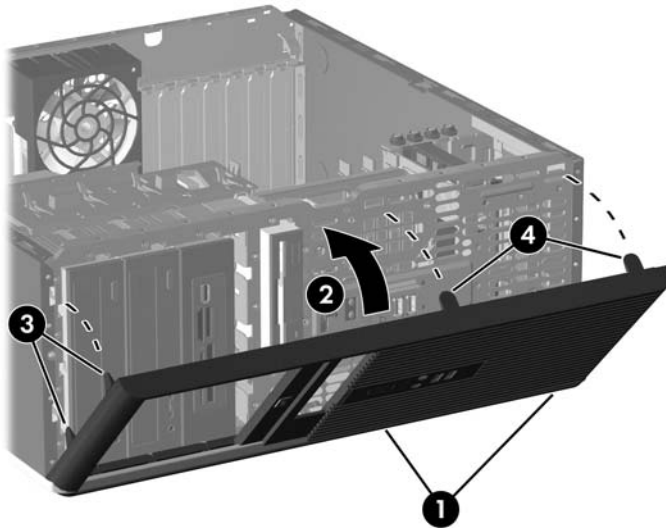
Figure 2-4 Retrait du cache avant



Remise en position du cache avant

1. Placez les points de la charnière inférieure sur le cache avant dans leurs logements correspondants dans le châssis (1).
2. Faites pivoter le cache avant sur le châssis (2).
3. Enclenchez les ergots sur le haut du cache (3).
4. Enclenchez les onglets de déblocage (4).

Figure 2-5 Remise en position du cache avant



Retrait de caches protecteurs

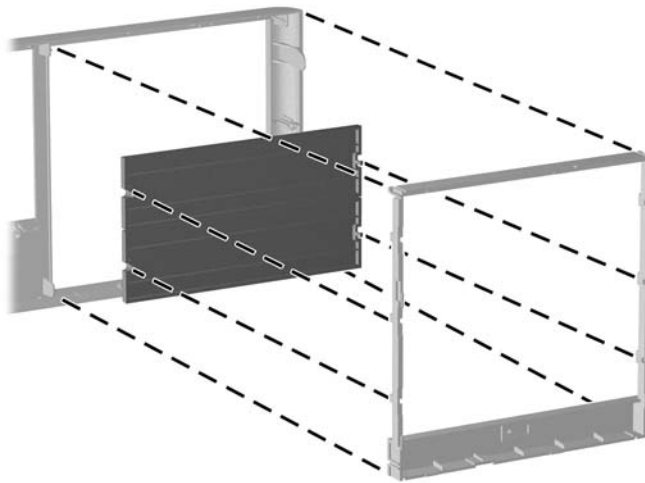
1. Retirez/désengagez tout périphérique de sécurité qui entrave l'ouverture de l'ordinateur.
2. Retirez tout support amovible, tel que disquette ou disque compact, de l'ordinateur.
3. Exécutez la procédure d'arrêt du système d'exploitation, puis mettez l'ordinateur et les périphériques externes hors tension.
4. Retirez le cordon d'alimentation de la prise secteur et débranchez tous les périphériques externes.

△ **ATTENTION :** Quel que soit l'état de mise sous tension, une tension est toujours présente sur la carte mère tant que l'ordinateur est branché sur une prise secteur active. Vous devez déconnecter le cordon d'alimentation pour éviter d'endommager les composants internes de l'ordinateur.

5. Retirez le panneau d'accès de l'ordinateur.
6. Retirez le cache avant.
7. Retirez doucement le sous-panneau du cache avant, caches protecteurs fixés, puis retirez le cache protecteur voulu.

△ **ATTENTION :** Maintenez le sous-panneau droit lorsque vous le retirez du cache avant. L'inclinaison du sous-panneau pendant son retrait pourrait endommager les broches permettant de l'aligner sur le cache avant.

Figure 2-6 Retrait des caches protecteurs du sous-panneau (sur l'ordinateur de bureau)



✍ **REMARQUE :** Lorsque vous remettez le sous-panneau en place, assurez-vous que les broches d'alignement et les caches protecteurs restants sont orientés correctement. Le panneau secondaire est correctement orienté lorsque son logo se trouve en bas.

Installation de mémoire additionnelle

L'ordinateur est équipé de modules DIMM DDR2-SDRAM.

Modules DIMM

Les supports de module mémoire de la carte mère peuvent recevoir un maximum de quatre modules DIMM standard. À la livraison, ces supports pour module mémoire accueillent au moins un module mémoire préinstallé. Pour exploiter entièrement la prise en charge de mémoire, vous pouvez équiper la carte mère d'un maximum de 8 Go de mémoire dans une configuration hautes performances à deux canaux.

Modules DIMM DDR2-SDRAM

Pour le bon fonctionnement du système, les modules DIMM DDR2-SDRAM doivent être du type suivant :


- standard à 240 broches
- sans tampon, conformes à la norme PC2-5300 667 MHz ou PC2-6400 800 MHz
- modules DIMM DDR2-SDRAM 1,8 volts

Les modules DIMM DDR2-SDRAM doivent également :

- prendre en charge une latence CAS 5 DDR2 667 Mhz (rythme 5-5-5), une latence CAS 5 DDR2 800 Mhz (rythme 5-5-5), ou une latence CAS 6 DDR2 800 Mhz (rythme 6-6-6)
- contenir les informations obligatoires du JEDEC SPD

De plus l'ordinateur doit prendre en charge :

- les technologies de mémoire non-ECC à 512 Mbits et 1 Gbit
- les modules DIMM à une face ou deux faces
- les modules DIMM construits avec des puces x8 et x16 DDR ; les puces x4 SDRAM ne sont pas prises en charge

 **REMARQUE :** Le système ne fonctionnera pas correctement si vous installez des modules DIMM non pris en charge.

Supports de module DIMM

La carte mère est équipée de quatre supports DIMM, deux par canal. Ces supports sont identifiés XMM1, XMM2, XMM3 et XMM4. Les supports XMM1 et XMM2 correspondent au canal A ; les supports XMM3 et XMM4 correspondent au canal B.

Figure 2-7 Emplacement des supports DIMM

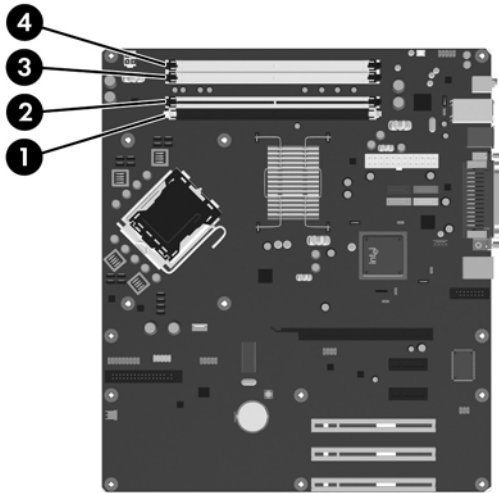


Tableau 2-1 Emplacement des supports DIMM

Repère	Description	Couleur du support
1	Support XMM1, canal A	Noir
2	Support XMM2, canal A	Blanc
3	Support XMM3, canal B	Blanc
4	Support XMM4, canal B	Blanc

REMARQUE : Un module DIMM doit occuper le support DIMM1 noir. Sinon, le système affichera un message d'erreur indiquant qu'un module mémoire doit être installé dans le support noir.

Le système fonctionnera automatiquement en mode à un canal, à deux canaux ou flexible, en fonction de la position des modules DIMM.

- Le système fonctionne dans le mode à un canal si les modules DIMM sont installés dans les supports d'un même canal.
- Le système fonctionnera en mode performant entrelacé à deux canaux si la capacité totale des modules DIMM du canal A est égale à celle des modules du canal B. Cependant, la technologie et la capacité des modules peuvent être différentes entre les deux canaux. Par exemple, si le canal A comporte deux modules DIMM de 512 Mo et le canal B un module de 1 Go, le système fonctionnera en mode entrelacé.
- Le système fonctionnera en mode flexible entrelacé si la capacité totale des modules DIMM du canal A n'est pas égale à celle des modules du canal B. En mode flexible, le canal doté de la quantité la plus faible de mémoire décrit la capacité totale de mémoire attribuée aux deux canaux et le reste est alloué à un canal unique. Pour obtenir une vitesse optimale, les canaux doivent être équilibrés afin que la quantité la plus élevée de mémoire soit répartie entre les deux canaux. Si un canal dispose de plus de mémoire que l'autre, la plus grande quantité doit être attribuée au canal

A. Par exemple, si vous peuplez les supports avec un module DIMM de 1 Go et trois modules DIMM de 512 Mo, le canal A devra être peuplé avec un module DIMM de 1 Go DIMM et un module DIMM de 512 Mo, tandis que le canal B devra être peuplé avec les deux modules DIMM de 512 Mo. Dans cette configuration, 2 Go sont exécutés en tant que double canal et 512 Mo en tant que canal unique.

- Dans chaque mode, le module DIMM le plus lent du système détermine la vitesse maximum de fonctionnement.

Installation de modules DIMM

△ **ATTENTION :** Vous devez déconnecter le cordon d'alimentation avant d'ajouter ou de retirer des modules mémoire. Quel que soit l'état de mise sous tension, une tension est toujours fournie aux modules mémoire tant que l'ordinateur est branché sur une prise secteur active. L'ajout ou le retrait de modules mémoire alors qu'une tension est toujours présente peut endommager de manière irréversible les modules mémoire ou la carte mère.

Les supports des modules mémoire possèdent des contacts en or. Lors de la mise à niveau de la mémoire, il convient d'utiliser des modules DIMM avec des contacts en or, afin d'éviter les risques de corrosion et/ou d'oxydation pouvant résulter du contact de deux métaux incompatibles.

L'électricité statique peut endommager les composants électroniques de l'ordinateur ou des cartes en option. Il est conseillé de toucher un objet métallique relié à la terre avant de commencer l'installation. Pour plus d'informations, reportez-vous à l'Annexe D, [Décharges électrostatiques page 54](#).

Lorsque vous manipulez un module mémoire, ne touchez aucun contact, car vous risqueriez d'endommager le module.

1. Retirez/désengagez tout périphérique de sécurité qui entrave l'ouverture de l'ordinateur.
2. Retirez tout support amovible, tel que disquette ou disque compact, de l'ordinateur.
3. Exécutez la procédure d'arrêt du système d'exploitation, puis mettez l'ordinateur et les périphériques externes hors tension.
4. Retirez le cordon d'alimentation de la prise secteur et débranchez tous les périphériques externes.

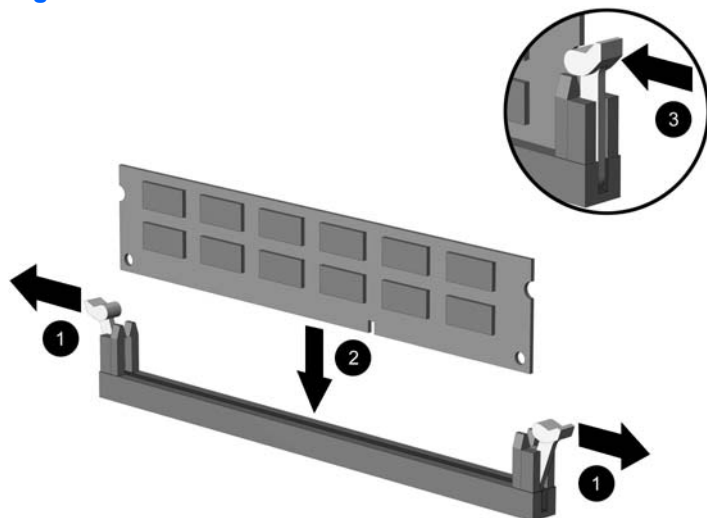
△ **ATTENTION :** Avant d'ajouter ou de retirer des modules mémoire, vous devez déconnecter le cordon d'alimentation et attendre environ 30 secondes pour éliminer toute énergie résiduelle. Quel que soit l'état de mise sous tension, une tension est toujours fournie aux modules mémoire tant que l'ordinateur est branché sur une prise secteur active. L'ajout ou le retrait de modules mémoire alors qu'une tension est toujours présente peut endommager de manière irréversible les modules mémoire ou la carte mère.

5. Retirez le panneau d'accès de l'ordinateur.
6. Repérez les supports des modules mémoire sur la carte mère.

△ **AVERTISSEMENT !** Afin d'éviter toute brûlure, il est conseillé de laisser refroidir les éléments internes du système avant de les toucher.

7. Ouvrez les deux loquets du support de module mémoire (1) et insérez le module mémoire dans le support (2).

Figure 2-8 Installation d'un module DIMM



REMARQUE : Un module mémoire ne peut être installé que dans un sens. Faites coïncider l'encoche du module avec le détrompeur du support de mémoire.

Un module DIMM doit occuper le support XMM1 noir.

Pour obtenir des performances maximales, peuplez les supports afin que la capacité de mémoire soit répartie autant que possible entre les canaux A et B. Reportez-vous à la section [Supports de module DIMM page 17](#) pour plus d'informations.

8. Enfoncez le module dans le connecteur jusqu'à ce qu'il soit complètement inséré et correctement enclenché. Assurez-vous de refermer les loquets (3).
9. Répétez les étapes 7 et 8 pour installer d'autres modules.
10. Remettez en place le panneau d'accès de l'ordinateur.
11. Reconnectez le cordon d'alimentation et mettez l'ordinateur sous tension.
12. Verrouillez tout périphérique de sécurité que vous avez désengagé lors du retrait du panneau d'accès de l'ordinateur.

L'ordinateur doit reconnaître automatiquement la mémoire ajoutée à la mise sous tension qui suit.

Retrait ou installation d'une carte d'extension

L'ordinateur comporte trois supports pour carte d'extension PCI de hauteur standard qui peuvent recevoir une carte d'extension d'une longueur pouvant atteindre 34 cm (13,4 pouces). L'ordinateur dispose également de deux connecteurs d'extension PCI Express x1 et d'un connecteur d'extension PCI Express x16.

Figure 2-9 Emplacement des supports pour carte d'extension

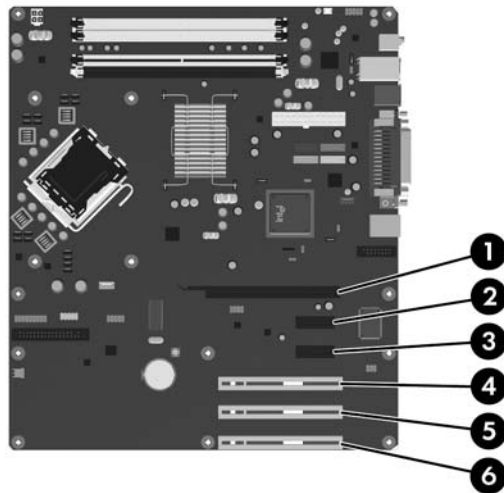




Tableau 2-2 Emplacement des supports pour carte d'extension

Repère	Description
1	Support PCI Express x16
2	Support PCI Express x1
3	Support PCI Express x1
4	Support d'extension PCI
5	Support d'extension PCI
6	Support d'extension PCI

 **REMARQUE :** Vous pouvez installer une carte d'extension PCI Express x1, x4, x8 ou x16 dans le support d'extension PCI Express x16.

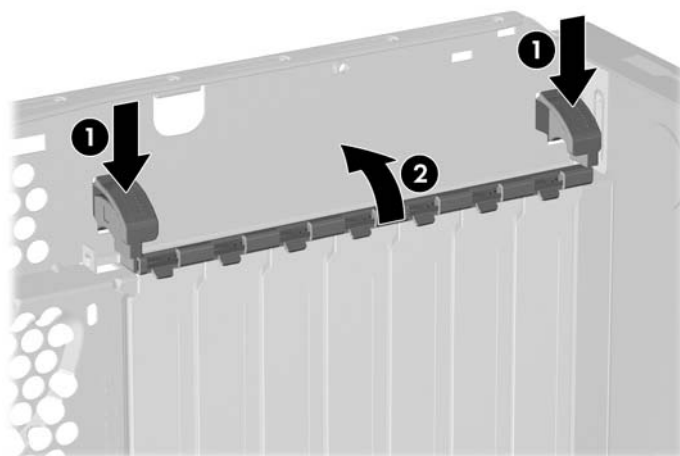
Pour retirer, remplacer ou ajouter une carte d'extension :

1. Retirez/désengagez tout périphérique de sécurité qui entrave l'ouverture de l'ordinateur.
2. Retirez tout support amovible, tel que disquette ou disque compact, de l'ordinateur.
3. Exécutez la procédure d'arrêt du système d'exploitation, puis mettez l'ordinateur et les périphériques externes hors tension.
4. Retirez le cordon d'alimentation de la prise secteur et débranchez tous les périphériques externes.


 **ATTENTION :** Quel que soit l'état de mise sous tension, une tension est toujours présente sur la carte mère tant que l'ordinateur est branché sur une prise secteur active. Vous devez déconnecter le cordon d'alimentation pour éviter d'endommager les composants internes de l'ordinateur.

5. Retirez le panneau d'accès de l'ordinateur.
6. Repérez le support de carte d'extension approprié sur la carte mère, ainsi que le support de carte d'extension correspondant à l'arrière du châssis de l'ordinateur.
7. Appuyez sur les deux languettes vertes à l'intérieur du châssis (1) et relevez le bras servant à maintenir la carte d'extension (2).

Figure 2-10 Ouverture du dispositif de retenue

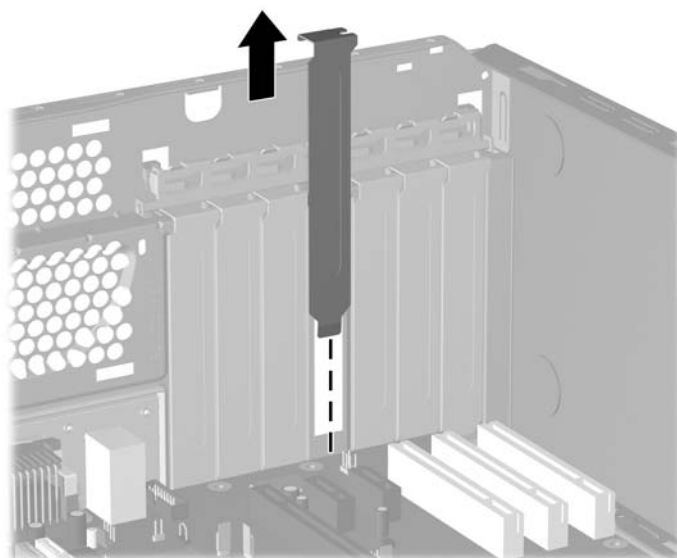


8. Avant d'installer une carte d'extension, retirez le cache du support d'extension ou la carte d'extension existante.

 **REMARQUE :** Avant de retirer une carte d'extension déjà installée, débranchez tous les câbles qui y sont rattachés.

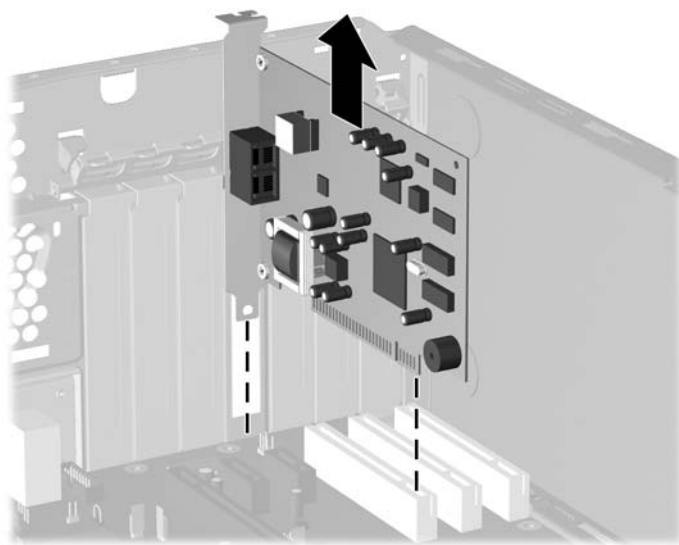
- a. Si vous installez une carte d'extension dans un support libre, retirez l'obturateur correspondant à l'arrière du châssis. Faites-le glisser hors du châssis en tirant dessus.

Figure 2-11 Retrait d'un obturateur d'extension



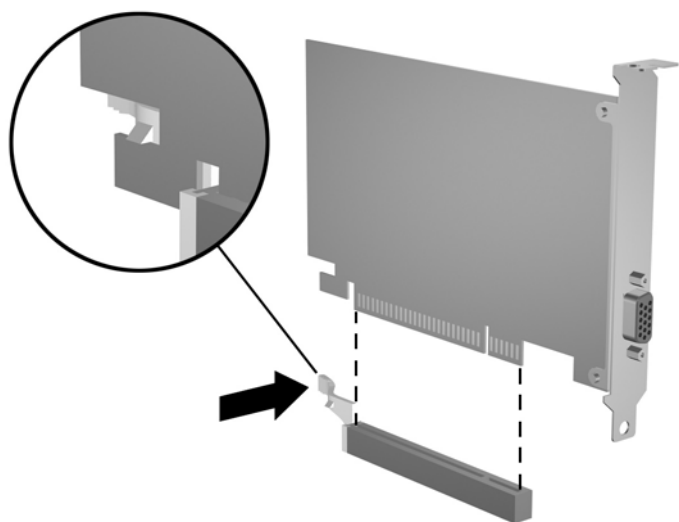
- b. Si vous retirez une carte PCI standard, tenez-la à chaque extrémité et faites-la délicatement basculer jusqu'à ce qu'elle sorte de son support. Dégagez-la ensuite en tirant verticalement. Prenez garde de ne pas rayer la carte contre d'autres éléments.

Figure 2-12 Retrait d'une carte d'extension PCI standard



- c. Si vous retirez une carte PCI Express x16, tirez sur le bras de fixation à l'arrière du support pour l'écartier de la carte, puis faites délicatement basculer la carte jusqu'à ce qu'elle sorte de son support. Dégagez-la ensuite en tirant verticalement. Prenez garde de ne pas rayer la carte contre d'autres éléments.

Figure 2-13 Retrait d'une carte d'extension PCI Express x16

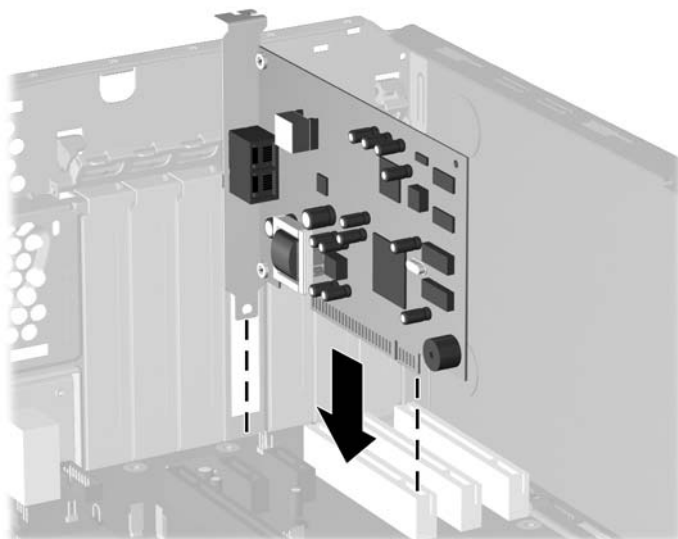


9. Placez la carte retirée dans un emballage antistatique.
10. Si vous n'installez pas de nouvelle carte d'extension, installez l'obturateur d'extension pour fermer l'orifice.

△ **ATTENTION :** Après avoir enlevé une carte d'extension, vous devez la remplacer par une autre ou installer un obturateur pour assurer le refroidissement des composants internes en fonctionnement.

11. Pour installer une nouvelle carte, insérez l'équerre de l'extrémité de la carte d'extension dans la fente à l'arrière du châssis et appuyez fermement sur la carte pour qu'elle s'emboîte à fond dans son support.

Figure 2-14 Installation d'une carte d'extension



✍ **REMARQUE :** Lorsque vous installez une carte d'extension, appuyez fermement sur la carte, de sorte que l'ensemble du connecteur soit correctement enclenché dans le connecteur de carte d'extension.

12. Fermez le mécanisme de retenue en veillant à ce qu'il s'enclenche convenablement.
13. Le cas échéant, branchez les câbles extérieurs sur la carte installée. Connectez les câbles intérieurs à la carte mère, si nécessaire.
14. Remettez en place le panneau d'accès de l'ordinateur.
15. Reconnectez le cordon d'alimentation et mettez l'ordinateur sous tension.
16. Verrouillez tout périphérique de sécurité que vous avez désengagé lors du retrait du panneau d'accès de l'ordinateur.
17. Le cas échéant, reconfigurez l'ordinateur. Reportez-vous au *Manuel de l'utilitaire Computer Setup (F10)* pour plus d'instructions sur l'utilisation de Computer Setup.

Emplacements des unités

Figure 2-15 Emplacements des unités dans les configurations bureau et minitour

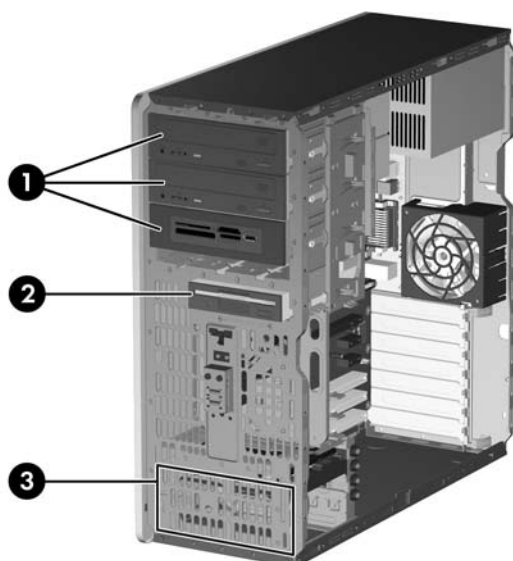


Tableau 2-3 Emplacements des unités

1	Trois compartiments d'unité externe 5,25 pouces pour unités en option (unités optiques et lecteur de carte multimédia illustrés) ¹
2	Un compartiment d'unité externe 3,5 pouces pour unités en option (unité de disquette illustrée) ²
3	Deux compartiments de disques durs internes 3,5 pouces

¹ Une équerre de montage de disque dur en option pour ces compartiments d'unité est disponible auprès de HP. Le logement 5,25 pouces inférieur est moins profond que les deux logements supérieurs. Le compartiment inférieur peut recevoir une unité demi-hauteur ou tout autre périphérique dont la longueur ne dépasse pas 14,5 cm (5,7 pouces). Ne forcez pas une unité plus longue, comme une unité optique, dans le compartiment inférieur. Vous pourriez abîmer l'unité et la carte mère. Si vous forcez trop en mettant une unité de disque en place, vous risquez de l'endommager.

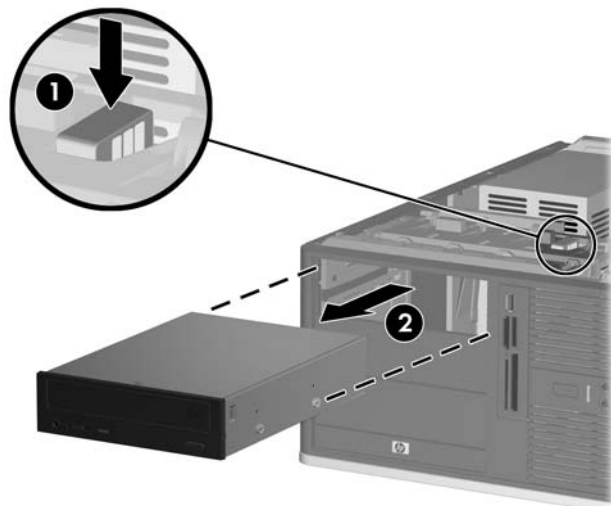
² En fonction de la configuration de l'ordinateur, un cache protecteur peut se trouver à cet endroit. Si ce logement ne contient pas d'unité, vous pouvez y installer ultérieurement une unité 3,5 pouces (unité de disquette, disque dur ou lecteur de carte multimédia).

Pour vérifier le type et la taille des unités de stockage installées dans l'ordinateur, exécutez Computer Setup. Pour plus d'informations, reportez-vous au *Manuel de l'utilitaire Computer Setup (F10)*.

Retrait d'une unité de son compartiment

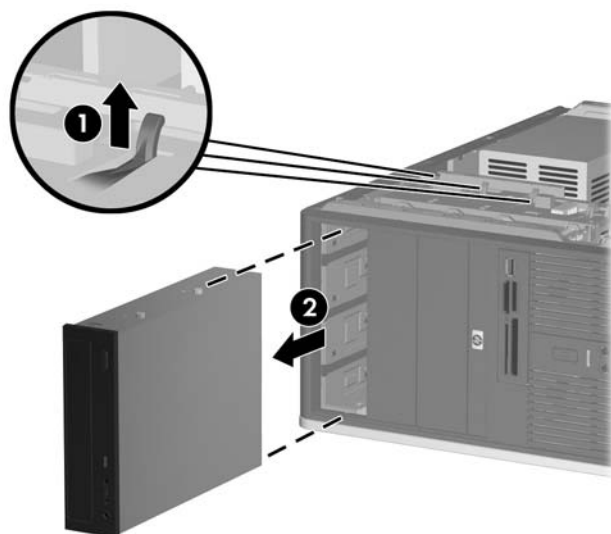
- △ **ATTENTION :** Avant de retirer une unité de l'ordinateur, veillez à ce qu'elle ne contienne pas de support amovible.
1. Retirez/désengagez tout périphérique de sécurité qui entrave l'ouverture de l'ordinateur.
 2. Retirez tout support amovible, tel que disquette ou disque compact, de l'ordinateur.
 3. Exécutez la procédure d'arrêt du système d'exploitation, puis mettez l'ordinateur et les périphériques externes hors tension.
 4. Retirez le cordon d'alimentation de la prise secteur et débranchez tous les périphériques externes.
- △ **ATTENTION :** Quel que soit l'état de mise sous tension, une tension est toujours présente sur la carte mère tant que l'ordinateur est branché sur une prise secteur active. Vous devez déconnecter le cordon d'alimentation pour éviter d'endommager les composants internes de l'ordinateur.
5. Retirez le panneau d'accès de l'ordinateur.
 6. Débranchez le câble d'alimentation et le câble signaux de l'arrière de l'unité.
- △ **ATTENTION :** Lorsque vous déconnectez un câble, tirez sur son connecteur et pas sur le câble lui-même, car vous pourriez l'endommager.
7. Retirez l'unité de son compartiment en procédant comme suit :
- Pour retirer une unité 5,25 pouces dans la configuration bureau, appuyez sur le mécanisme de blocage jaune (1) et faites glisser l'unité hors du compartiment (2).
- △ **ATTENTION :** Lorsqu'on appuie sur le mécanisme de blocage jaune, toutes les unités externes 5,25 pouces sont libérées. Ne penchez donc pas l'unité car elles risqueraient de tomber.

Figure 2-16 Retrait d'une unité 5,25 pouces dans la configuration bureau (unité optique illustrée)



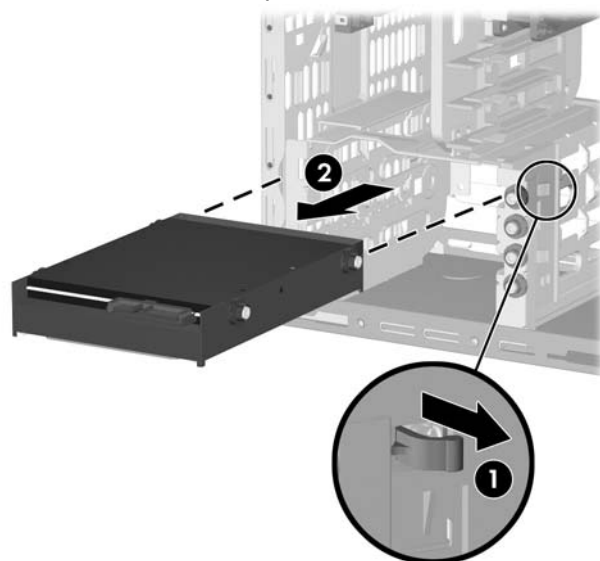
- Pour retirer une unité 3,5 pouces ou 5,25 pouces dans la configuration minitour, tirez sur le mécanisme de verrouillage vert (1) de l'unité de votre choix et faites-la glisser hors du compartiment (2).

Figure 2-17 Retrait d'une unité 3,5 pouces ou 5,25 pouces dans la configuration minitour (unité optique illustrée)



- Pour retirer un disque dur d'un compartiment d'unité 3,5 pouces, tirez sur le mécanisme de verrouillage vert (1) et faites-le glisser hors du compartiment (2).

Figure 2-18 Retrait d'un disque dur



8. Rangez l'unité dans un emballage antistatique.

Installation d'unités supplémentaires

L'ordinateur prend en charge jusqu'à cinq unités, qui peuvent être installées selon diverses configurations.

Lorsque vous installez des unités supplémentaires, procédez comme suit :

- Le disque dur SATA (Serial ATA) principal doit être connecté au contrôleur SATA (bleu foncé, libellé SATA 0) sur la carte mère.
- Connectez la première unité optique SATA au connecteur SATA blanc libellé SATA 1 sur la carte mère.
- Peuplez toujours les connecteurs SATA 0 bleu foncé et SATA 1 blanc avant les connecteurs SATA 4 bleu clair et SATA 5 orange.
- Connectez une deuxième unité optique SATA au connecteur SATA 5 orange.
- Connectez tout disque dur SATA supplémentaire au connecteur SATA disponible suivant (non peuplé) sur la carte mère dans l'ordre suivant : SATA 0, SATA 1, SATA 5, SATA 4.
- Connectez une unité de disquette au connecteur libellé FLOPPY.
- Connectez un lecteur de carte multimédia au connecteur USB orange libellé MEDIA CARD.
- Le système ne prend pas en charge les unités optiques PATA (Parallel ATA) ni les disques durs PATA.
- Vous pouvez installer une unité un tiers de hauteur ou demi-hauteur dans un compartiment demi-hauteur.
- Pour un alignement et un verrouillage corrects de l'unité dans son logement, vous devez installer des vis de guidage. HP a fourni des vis de fixation supplémentaires installées sur le châssis. Quatre vis de guidage 6-32 d'isolation pour disque dur sont installées sur le support de disque dur sous le panneau d'accès. Toutes les autres unités nécessitent des vis métriques M3 ; vous en trouverez huit sur le support d'unité de disquette sous le panneau d'accès. Les vis de guidage métriques fournies par HP sont noires. Les vis de guidage d'isolation 6-32 fournies par HP sont argentées et bleues.

Figure 2-19 Emplacement des vis de guidage d'isolation pour disque dur supplémentaires

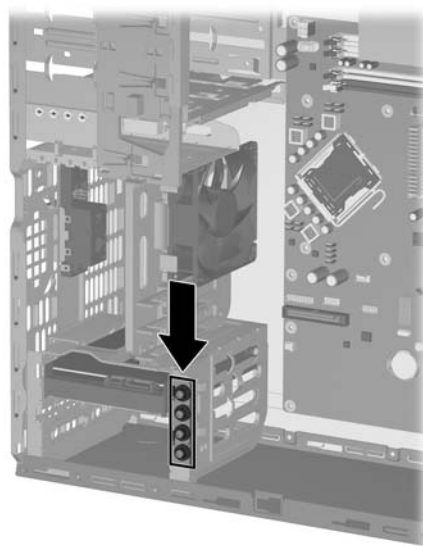
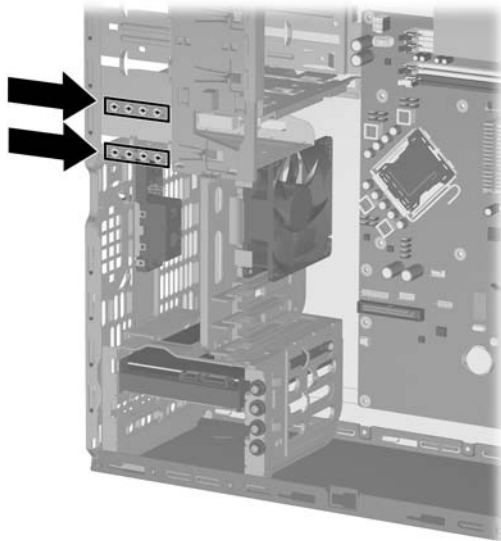


Figure 2-20 Emplacement des vis de guidage M3 pour unité optique supplémentaires



△ **ATTENTION :** Pour éviter tout risque de perte de données et de dégât à l'ordinateur ou à une unité :

Si vous insérez ou retirez une unité, arrêtez correctement le système d'exploitation, mettez l'ordinateur hors tension, puis débranchez le cordon d'alimentation. Ne retirez pas une unité lorsque l'ordinateur est sous tension ou en mode veille.

Avant de manipuler une unité, assurez-vous que vous êtes bien déchargé de toute électricité statique. Lorsque vous manipulez une unité, évitez de toucher les connecteurs. Pour plus d'informations sur la prévention des décharges électrostatiques, reportez-vous à l'Annexe D, [Décharges électrostatiques page 54](#).

Manipulez l'unité avec précaution ; ne la laissez pas tomber.

Ne forcez pas lors de l'insertion d'une unité.

Évitez d'exposer l'unité à des liquides, des températures extrêmes ou au champ magnétique émis par des appareils tels que des moniteurs ou des haut-parleurs.

Si vous devez envoyer une unité par la poste, prenez soin de la placer dans un emballage à bulles d'air ou tout autre emballage offrant une protection suffisante. Veuillez également apposer sur le colis une étiquette indiquant « Fragile : à manipuler avec précaution ».

Connexions d'unité de carte mère

Reportez-vous à l'illustration et au tableau suivants pour identifier les connecteurs de l'unité de carte mère.

Figure 2-21 Connexions d'unité de carte mère

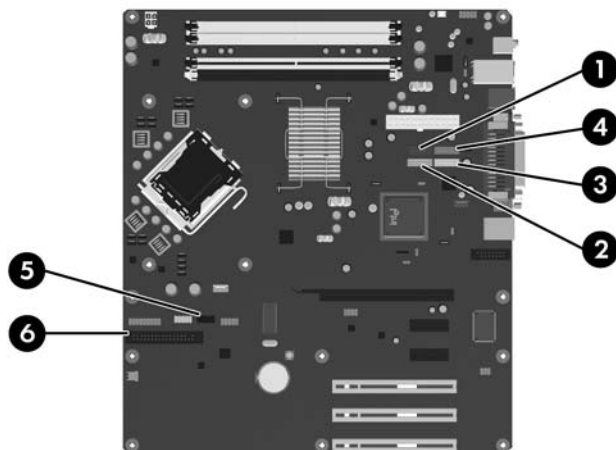



Tableau 2-4 Connexions d'unité de carte mère

N°	Connecteur de la carte mère	Étiquette de carte mère	Couleur
1	SATA 0	SATA 0	bleu foncé
2	SATA 1	SATA 1	blanc
3	SATA 4	SATA 4	bleu pâle
4	SATA 5	SATA 5	orange
5	Lecteur de carte multimédia	MEDIA CARD	noir
6	Unité de disquette	FLOPPY	noir

Installation d'une unité 3,5 pouces ou 5,5 pouces dans un compartiment d'unité externe

 **REMARQUE :** Une unité 3,5 pouces peut être une unité de disquette ou un lecteur de carte multimédia. Une unité 5,25 pouces peut être une unité optique (lecteur de DVD-ROM ou SuperMulti LightScribe) ou un lecteur de carte multimédia doté d'un kit adaptateur 5,25 pouces.

1. Retirez/désengagez tout périphérique de sécurité qui entrave l'ouverture de l'ordinateur.
2. Retirez tout support amovible, tel que disquette ou disque compact, de l'ordinateur.
3. Exécutez la procédure d'arrêt du système d'exploitation, puis mettez l'ordinateur et les périphériques externes hors tension.
4. Retirez le cordon d'alimentation de la prise secteur et débranchez tous les périphériques externes.

△ **ATTENTION :** Quel que soit l'état de mise sous tension, une tension est toujours présente sur la carte mère tant que l'ordinateur est branché sur une prise secteur active. Vous devez déconnecter le cordon d'alimentation pour éviter d'endommager les composants internes de l'ordinateur.

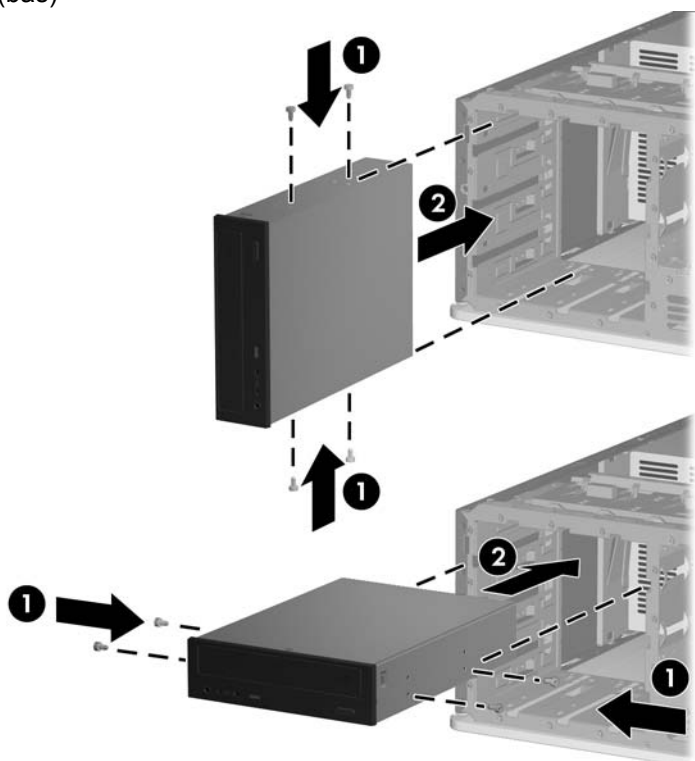
5. Retirez le panneau d'accès de l'ordinateur.
6. Si vous installez une unité dans un compartiment couvert par un cache, retirez d'abord le cache avant, puis le cache. Pour plus d'informations, reportez-vous à la section [Retrait de caches protecteurs page 15](#).

7. Installez deux vis de guidage dans les orifices inférieurs de chaque côté de l'unité (1).

REMARQUE : Les unités optiques, les unités de disquette et les lecteurs de carte multimédia nécessitent des vis métriques M3. Huit vis métriques supplémentaires sont fournies sur le support d'unité de disquette sous le panneau d'accès. Les vis métriques fournies par HP sont noires. Reportez-vous à la section [Installation d'unités supplémentaires page 27](#) pour une illustration de l'emplacement des vis métriques M3 supplémentaires.

Si vous remplacez une unité de disque, placez les vis de l'ancienne unité sur la nouvelle.

Figure 2-22 Installation d'une unité 5,25 pouces dans les configurations minitour (haut) et bureau (bas)



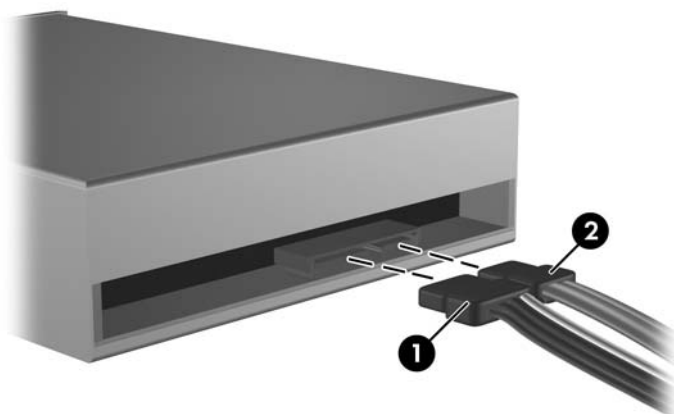
8. Installez l'unité dans le compartiment d'unité voulu en la faisant glisser entièrement à l'avant de la cage d'unité jusqu'à ce qu'elle s'enclenche (2). Le dispositif de verrouillage la maintient en place automatiquement.

ATTENTION : Le logement 5,25 pouces inférieur est moins profond que les deux logements supérieurs. Le compartiment inférieur peut recevoir une unité demi-hauteur ou tout autre périphérique dont la longueur ne dépasse pas 14,5 cm (5,7 pouces). Ne forcez pas une unité plus longue, comme une unité optique, dans le compartiment inférieur. Vous pourriez abîmer l'unité et la carte mère. Si vous forcez trop en mettant une unité de disque en place, vous risquez de l'endommager.


REMARQUE : Si vous installez une troisième unité en option, vous pouvez avoir à retirer l'attache qui relie les connecteurs d'alimentation supplémentaires.

9. Connectez le câble d'alimentation (1) et le câble de données (2) à l'arrière de l'unité optique ou de l'unité de disquette.

Figure 2-23 Connexion des câbles d'unité (unité optique illustrée)



10. Si vous installez une nouvelle unité, connectez l'autre extrémité du câble de données au connecteur approprié de la carte mère.


 **REMARQUE :** Si vous installez une unité optique SATA, connectez la première unité optique au connecteur SATA blanc sur la carte mère, libellé SATA 1. Connectez une deuxième unité optique au connecteur SATA orange libellé SATA 5.

Si vous installez une unité de disquette, connectez-la au connecteur libellé FLOPPY sur la carte mère.

Si vous installez un lecteur de carte multimédia, connectez-la au connecteur USB de la carte mère libellé MEDIA CARD.

11. Remplacez le cache avant et le panneau d'accès de l'ordinateur.
12. Reconnectez le cordon d'alimentation et mettez l'ordinateur sous tension.
13. Verrouillez tout périphérique de sécurité que vous avez désengagé lors du retrait du panneau d'accès de l'ordinateur.
14. Le cas échéant, reconfigurez l'ordinateur. Reportez-vous au *Manuel de l'utilitaire Computer Setup (F10)* pour plus d'instructions sur l'utilisation de Computer Setup.


Installation d'un disque dur SATA 3,5 pouces dans un compartiment d'unité interne

 **REMARQUE :** Avant de retirer l'ancien disque dur, assurez-vous de sauvegarder ses données de manière à pouvoir les transférer sur le nouveau disque. Si vous remplacez le disque dur primaire, assurez-vous de créer un jeu de disques de récupération lors de la configuration initiale de l'ordinateur afin de restaurer le système d'exploitation, les drivers de logiciel et toutes les applications qui étaient préinstallées sur l'ordinateur. Si vous ne disposez pas de ce jeu de disques, sélectionnez **Démarrer > HP Backup and Recovery** et créez-le.

Le système ne prend pas en charge les disques durs PATA (Parallel ATA).

Pour installer un disque dur dans un compartiment d'unité interne 3,5 pouces :


1. Retirez/désengagez tout périphérique de sécurité qui entrave l'ouverture de l'ordinateur.
2. Retirez tout support amovible, tel que disquette ou disque compact, de l'ordinateur.
3. Exécutez la procédure d'arrêt du système d'exploitation, puis mettez l'ordinateur et les périphériques externes hors tension.
4. Retirez le cordon d'alimentation de la prise secteur et débranchez tous les périphériques externes.

 **ATTENTION :** Quel que soit l'état de mise sous tension, une tension est toujours présente sur la carte mère tant que l'ordinateur est branché sur une prise secteur active. Vous devez déconnecter le cordon d'alimentation pour éviter d'endommager les composants internes de l'ordinateur.

5. Retirez le panneau d'accès de l'ordinateur.
6. Installez deux vis de guidage d'isolation 6-32 de chaque côté de l'unité.

Figure 2-24 Installation des vis de guidage sur le disque dur

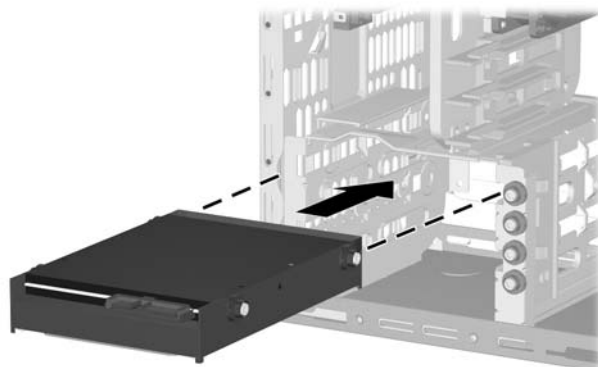


 **REMARQUE :** Les disques durs nécessitent des vis 6-32 d'isolation. Quatre vis supplémentaires sont installées sur le support de disque dur sous le panneau d'accès. Les vis de guidage d'isolation fournies par HP sont argentées et bleues. Reportez-vous à la section [Installation d'unités supplémentaires page 27](#) pour une illustration de l'emplacement des vis d'isolation 6-32 supplémentaires.

Si vous remplacez une unité de disque, placez les vis de l'ancienne unité sur la nouvelle.

7. Faites glisser le disque dur dans la cage d'unité jusqu'à ce qu'il s'enclenche. Le dispositif de verrouillage la maintient en place automatiquement.

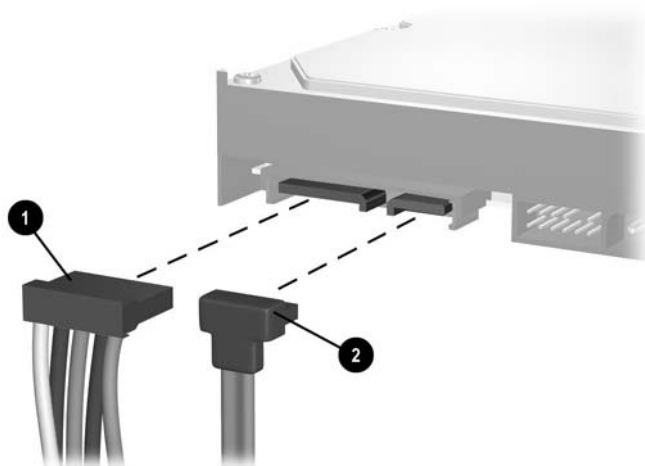
Figure 2-25 Installation d'un disque dur dans le compartiment pour disque dur



△ **ATTENTION :** Assurez-vous que les vis de guidage sont alignées sur les rails de guidage du compartiment. Si vous forcez trop en mettant une unité de disque en place, vous risquez de l'endommager.

8. Connectez le cordon d'alimentation (1) et le câble de données (2) à l'arrière du disque dur.

Figure 2-26 Connexion du cordon d'alimentation et du câble de données à un disque dur SATA



9. Connectez l'autre extrémité du câble signaux au connecteur approprié de la carte mère.


📝 **REMARQUE :** Si le système est équipé d'un seul disque dur SATA, le câble de données du disque dur doit être raccordé au connecteur bleu foncé de la carte mère, libellé SATA 0, pour éviter toute détérioration des performances du disque dur. Si vous ajoutez un deuxième disque dur, connectez le câble de données au connecteur SATA disponible suivant (non peuplé) sur la carte mère dans l'ordre suivant : SATA 0, SATA 1, SATA 5, SATA 4.

10. Remettez en place le panneau d'accès de l'ordinateur.
11. Reconnectez le cordon d'alimentation et mettez l'ordinateur sous tension.

12. Verrouillez tout périphérique de sécurité que vous avez désengagé lors du retrait du panneau d'accès de l'ordinateur.
13. Le cas échéant, reconfigurez l'ordinateur. Reportez-vous au *Manuel de l'utilitaire Computer Setup (F10)* pour plus d'instructions sur l'utilisation de Computer Setup.

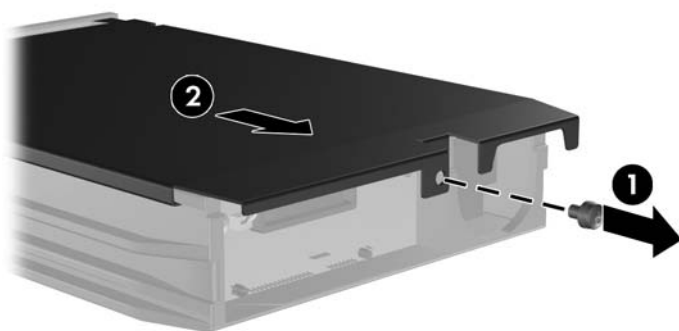
Retrait et remplacement d'un disque dur SATA 3,5 pouces amovible

Certains modèles sont équipés d'un boîtier de disque dur amovible dans le compartiment d'unité 5,25 pouces externe. Le disque dur est logé dans un support qui peut se retirer facilement du compartiment d'unité de disque. Pour enlever et remonter une unité dans le support :

 **REMARQUE :** Avant de retirer l'ancien disque dur, assurez-vous de sauvegarder ses données de manière à pouvoir les transférer sur le nouveau disque. Si vous remplacez le disque dur primaire, assurez-vous de créer un jeu de disques de récupération lors de la configuration initiale de l'ordinateur afin de restaurer le système d'exploitation, les drivers de logiciel et toutes les applications qui étaient préinstallées sur l'ordinateur. Si vous ne disposez pas de ce jeu de disques, sélectionnez **Démarrer > HP Backup and Recovery** et créez-le.

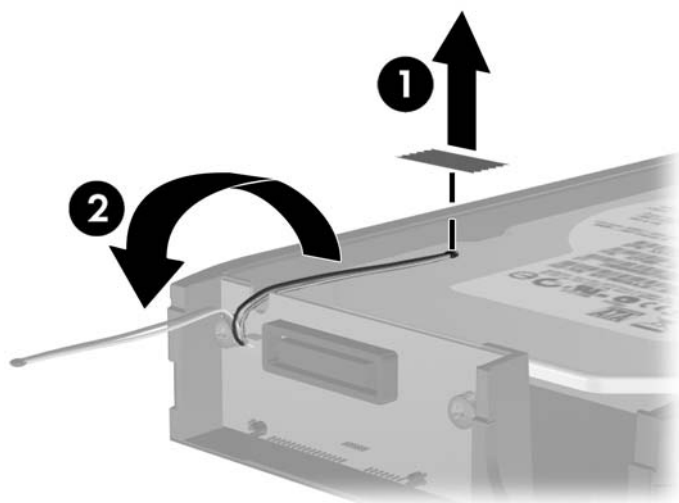
1. Déverrouillez le support du disque dur avec la clé fournie et faites-le glisser hors du boîtier.
2. Retirez la vis de l'arrière du support (1) et faites glisser le capot supérieur du support (2).

Figure 2-27 Retrait du capot du support



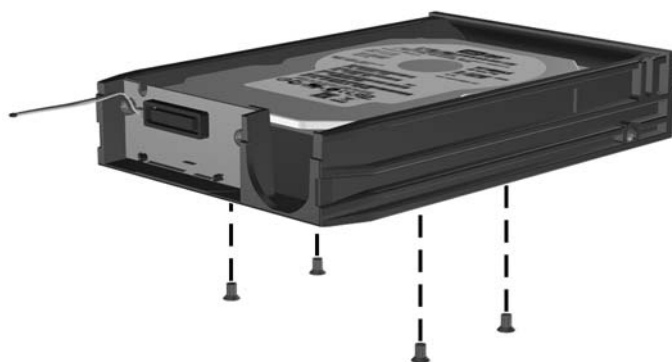
3. Retirez le ruban adhésif qui retient le capteur thermique au-dessus du disque dur (1) et retirez le capteur thermique du support (2).

Figure 2-28 Retrait du capteur thermique



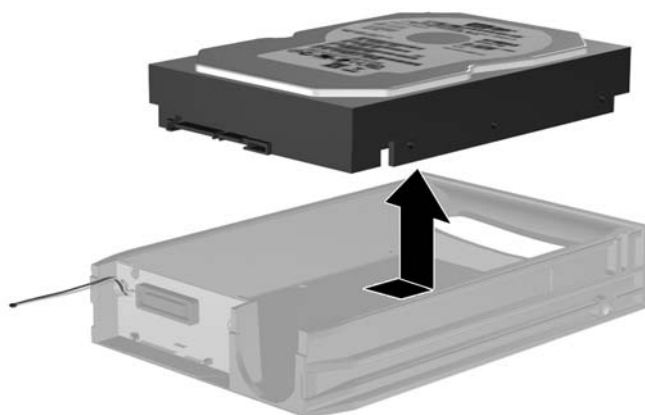
4. Retirez les quatre vis de sécurité du bas du support du disque dur.

Figure 2-29 Retrait des vis de sécurité



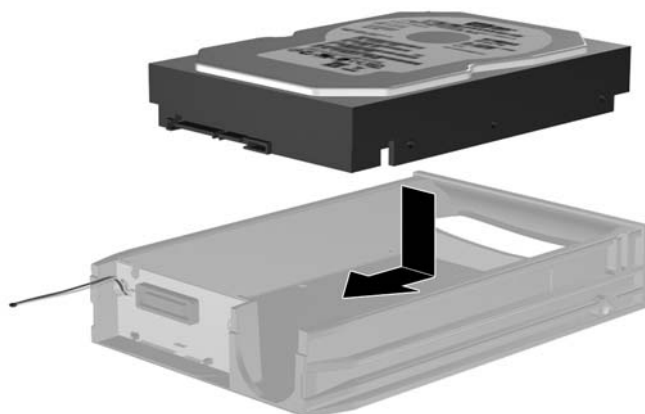
5. Refaites glisser le disque dur pour le déconnecter du support, puis soulevez-le pour le faire sortir du support.

Figure 2-30 Retrait du disque dur



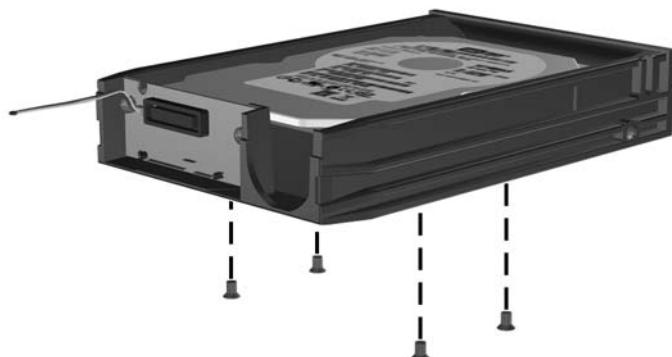
6. Placez le nouveau disque dur dans le support, puis faites glisser le disque dur de façon à l'insérer dans le connecteur SATA de la carte à circuits imprimés du support. Assurez-vous que le connecteur du disque dur est complètement enfoncé dans le connecteur SATA de la carte à circuits imprimés du support.

Figure 2-31 Remise en position du disque dur



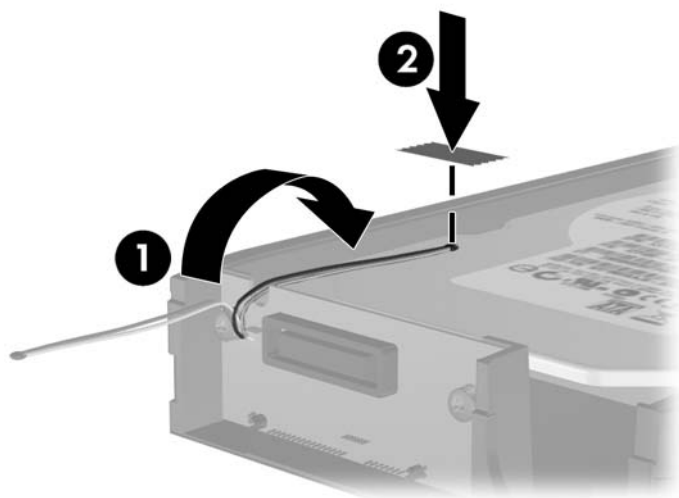
7. Remplacez les quatre vis au bas du support pour maintenir le disque en place.

Figure 2-32 Remise en position des vis de sécurité



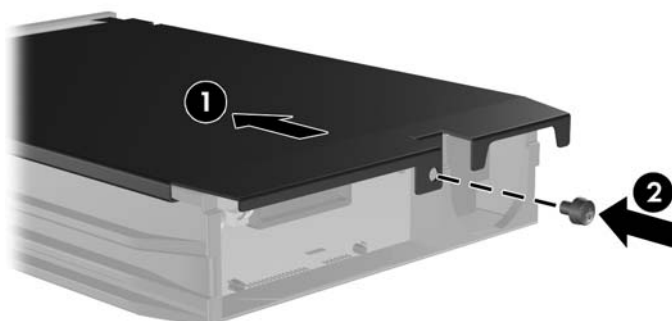
8. Placez le capteur thermique sur le disque dur de façon à ce qu'il ne recouvre pas l'étiquette (1) et attachez-le avec le ruban adhésif (2).

Figure 2-33 Remise en position du capteur thermique




9. Faites glisser le capot du support (1) et remplacez la vis à l'arrière du support pour maintenir le capot (2).

Figure 2-34 Remise en position du capot du support



10. Faites glisser le support du disque dur dans le boîtier de l'ordinateur et verrouillez-le avec la clé fournie.

 **REMARQUE :** Le support doit être verrouillé pour que l'alimentation arrive au disque dur.

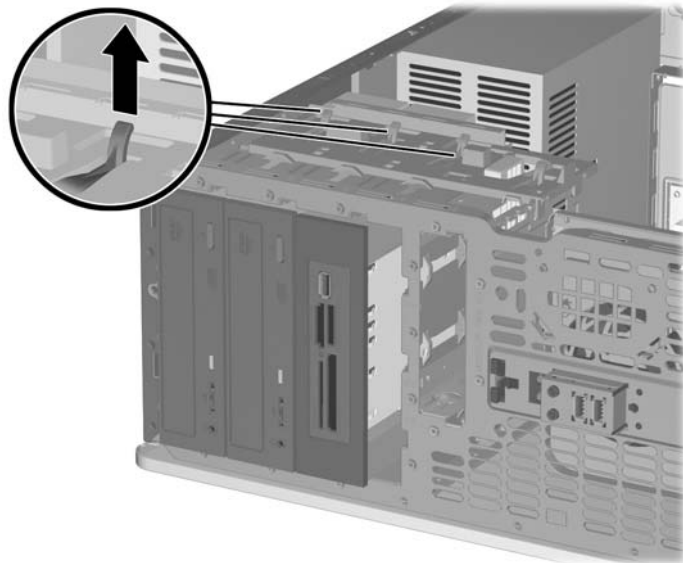
Conversion de configuration minitour au format de bureau

1. Retirez/désengagez tout périphérique de sécurité qui entrave l'ouverture de l'ordinateur.
2. Retirez tout support amovible, tel que disquette ou disque compact, de l'ordinateur.
3. Exécutez la procédure d'arrêt du système d'exploitation, puis mettez l'ordinateur et les périphériques externes hors tension.
4. Retirez le cordon d'alimentation de la prise secteur et débranchez tous les périphériques externes.

△ **ATTENTION :** Quel que soit l'état de mise sous tension, une tension est toujours présente sur la carte mère tant que l'ordinateur est branché sur une prise secteur active. Vous devez déconnecter le cordon d'alimentation pour éviter d'endommager les composants internes de l'ordinateur.

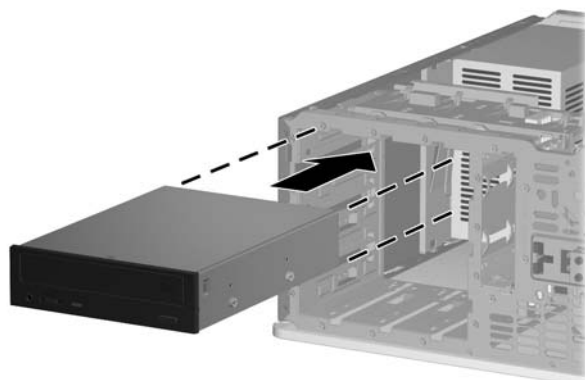
5. Retirez le panneau d'accès de l'ordinateur.
6. Retirez le cache avant.
7. Débranchez les câbles d'alimentation et de données de l'arrière des unités du compartiment 5,25 pouces.
8. Pour libérer une unité du compartiment 5,25 pouces, soulevez le levier vert correspondant sur le support d'unités. En maintenant cette patte soulevée, faites glisser l'unité de son compartiment. Répétez cette opération pour chaque unité 5,25 pouces.

Figure 2-35 Dégagement des unités du compartiment 5,25 pouces (minitour)



9. Avant de réinstaller les unités dans le châssis, orientez-les de manière à ce qu'elles soient perpendiculaires à l'unité interne 3,5 pouces. Elles doivent alors être parallèles au support d'unités comprenant les leviers verts.

Figure 2-36 Installation d'une unité dans la configuration bureau



10. Faites glisser délicatement la première unité dans le compartiment le plus haut, jusqu'à ce qu'elle se verrouille automatiquement. Le verrou permet de fixer l'unité lorsque celle-ci est insérée correctement. Répétez cette opération pour chaque unité.

△ **ATTENTION :** Le logement 5,25 pouces inférieur est moins profond que les deux logements supérieurs. Le compartiment inférieur peut recevoir une unité demi-hauteur ou tout autre périphérique dont la longueur ne dépasse pas 14,5 cm (5,7 pouces). Ne forcez pas une unité plus longue, comme une unité optique, dans le compartiment inférieur. Vous pourriez abîmer l'unité et la carte mère. Si vous forcez trop en mettant une unité de disque en place, vous risquez de l'endommager.

11. Rebranchez tous les câbles d'alimentation et de transmission de données sur les unités placées dans les compartiments d'unités 5,25 pouces.

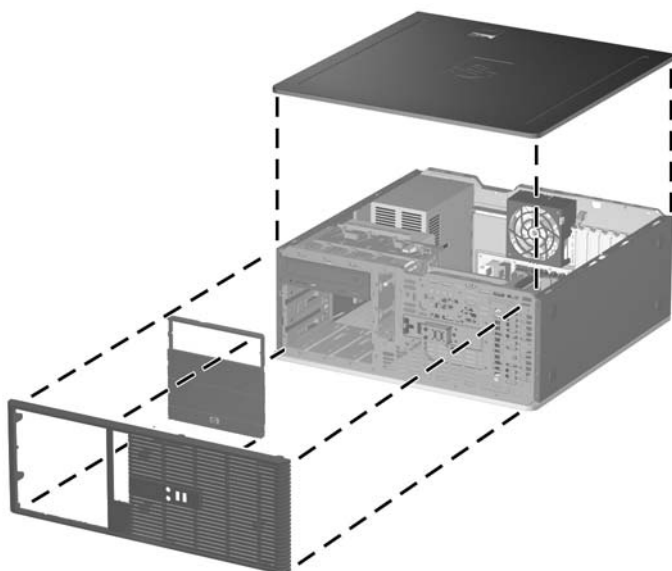
12. Retirez le panneau secondaire du cache avant comme décrit dans la section [Retrait de caches protecteurs page 15](#).

△ **ATTENTION :** Maintenez le sous-panneau droit lorsque vous le retirez du cache avant. L'inclinaison du sous-panneau pendant son retrait pourrait endommager les broches permettant de l'aligner sur le cache avant.

13. Remplacez les caches d'unité dans le panneau secondaire en les orientant convenablement pour la configuration de bureau.

14. Remplacez le panneau secondaire dans le cache avant en le tournant de 90° pour placer le logo en bas.

Figure 2-37 Conversion d'une configuration minitour au format de bureau



15. Remplacez le cache avant et le panneau d'accès de l'ordinateur.
16. Reconnectez le cordon d'alimentation et mettez l'ordinateur sous tension.
17. Verrouillez tout périphérique de sécurité que vous avez désengagé lors du retrait du panneau d'accès de l'ordinateur.

Conversion du format de bureau en configuration minitour

1. Retirez/désengagez tout périphérique de sécurité qui entrave l'ouverture de l'ordinateur.
2. Retirez tout support amovible, tel que disquette ou disque compact, de l'ordinateur.
3. Exécutez la procédure d'arrêt du système d'exploitation, puis mettez l'ordinateur et les périphériques externes hors tension.
4. Retirez le cordon d'alimentation de la prise secteur et débranchez tous les périphériques externes.

△ **ATTENTION :** Quel que soit l'état de mise sous tension, une tension est toujours présente sur la carte mère tant que l'ordinateur est branché sur une prise secteur active. Vous devez déconnecter le cordon d'alimentation pour éviter d'endommager les composants internes de l'ordinateur.

5. Retirez le panneau d'accès de l'ordinateur.
6. Retirez le cache avant.
7. Débranchez les câbles d'alimentation et de données de l'arrière des unités du compartiment 5,25 pouces.

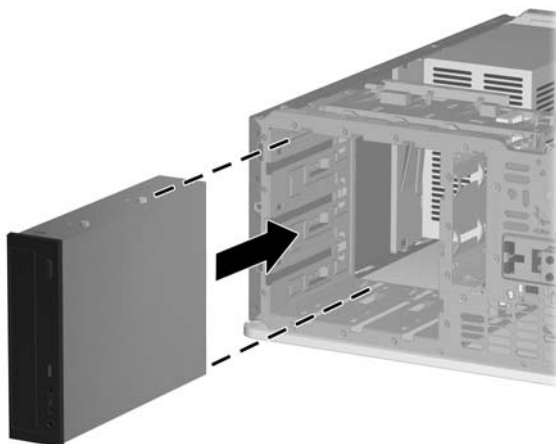
8. Pour libérer une unité du compartiment 5,25 pouces, appuyez sur le verrou levier jaune comme illustré. Tout en appuyant sur le verrou, retirez les unités du compartiment d'unité.

Figure 2-38 Dégagement des unités du compartiment 5,25 pouces (position bureau)



9. Avant de réinstaller les unités dans le châssis, tournez-les de manière à ce qu'elles soient dans la même orientation que l'unité interne 3,5 pouces. La partie inférieure de l'unité doit être parallèle à la patte jaune.

Figure 2-39 Installation d'une unité dans la configuration minitour



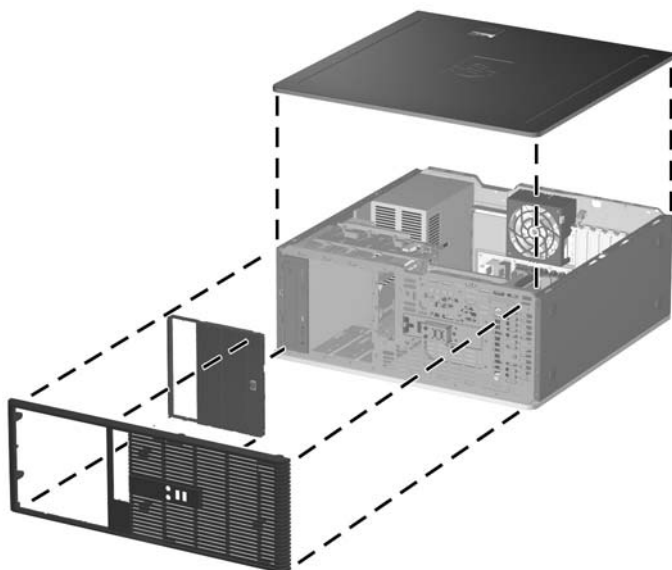
10. Faites glisser délicatement la première unité dans le compartiment le plus haut, jusqu'à ce qu'elle se verrouille automatiquement. Le verrou permet de fixer l'unité lorsque celle-ci est insérée correctement. Répétez cette opération pour chaque unité.

△ **ATTENTION :** Le logement 5,25 pouces inférieur est moins profond que les deux logements supérieurs. Le compartiment inférieur peut recevoir une unité demi-hauteur ou tout autre périphérique dont la longueur ne dépasse pas 14,5 cm (5,7 pouces). Ne forcez pas une unité plus longue, comme une unité optique, dans le compartiment inférieur. Vous pourriez abîmer l'unité et la carte mère. Si vous forcez trop en mettant une unité de disque en place, vous risquez de l'endommager.

11. Rebranchez tous les câbles d'alimentation et de transmission de données sur les unités placées dans les compartiments d'unités 5,25 pouces.

12. Retirez le panneau secondaire du cache avant comme décrit dans la section [Retrait de caches protecteurs page 15](#).
-
- △ **ATTENTION :** Maintenez le sous-panneau droit lorsque vous le retirez du cache avant. L'inclinaison du sous-panneau pendant son retrait pourrait endommager les broches permettant de l'aligner sur le cache avant.
-
13. Replacez les caches d'unité dans le panneau secondaire en les orientant convenablement pour la configuration minitour.
 14. Replacez le panneau secondaire dans le cache avant en le tournant de 90° pour placer le logo en bas.

Figure 2-40 Conversion du format de bureau en configuration minitour



15. Replacez le cache avant et le panneau d'accès de l'ordinateur.
16. Reconnectez le cordon d'alimentation et mettez l'ordinateur sous tension.
17. Verrouillez tout périphérique de sécurité que vous avez désengagé lors du retrait du panneau d'accès de l'ordinateur.

A Caractéristiques techniques

Tableau A-1 Caractéristiques techniques

Dimensions de l'ordinateur de bureau		
Hauteur	7,0 pouces	17,8 cm
Largeur	17,63 pouces	44,8 cm
Profondeur	17,8 pouces	45,2 cm
Dimensions du format minitour		
Hauteur	17,63 pouces	44,8 cm
Largeur	7,0 pouces	17,8 cm
Profondeur	17,8 pouces	45,2 cm
Poids approximatif		
	26,4 lb	12,0 kg
Poids supporté (charge maximum répartie, en configuration de bureau)		
	77 lb	35 kg
Plage de température		
En fonctionnement	50 à 95 °F	10 à 35 °C
Hors fonctionnement	-22 à 140 °F	-30 à 60 °C
<p>REMARQUE : La température de fonctionnement est réduite de 1,0 °C par tranche de 300 m (1 000 pieds) à 3 000 m (10 000 pieds) au-dessus du niveau de la mer, sans rayonnement direct du soleil. La vitesse maximum autorisée du changement de température est de 10 °C par heure. La limite supérieure peut être encore réduite par le type et le nombre d'options installées.</p>		
Humidité relative (sans condensation)		
En fonctionnement	10-90 %	10-90 %
Hors fonctionnement (38,7 °C maxi température humide)	5-95 %	5-95 %
Altitude maximale (non pressurisé)		
En fonctionnement	10 000 pieds	3 048 m
À l'arrêt	30 000 pieds	9 144 m
Dissipation de chaleur		
Maximum (alimentation standard)	1 916 BTU/h	483 kg-cal/heure
Valeur type (au repos ; alimentation standard)	307 BTU/h	77 kg-cal/heure
Maximum (Alimentation 80 Plus)	1 557 BTU/h	392 kg-cal/heure
Valeur type (au repos ; alimentation 80 Plus)	239 BTU/h	60 kg-cal/heure
Alimentation		
	115 V	230 V
Plage de tension de fonctionnement ¹	90-264 Vca	90-264 Vca

Tableau A-1 Caractéristiques techniques (suite)

Plage de tension nominale	100-240 Vca	100-240 Vca
Fréquence nominale	50-60 Hz	50-60 Hz
Puissance de sortie	365 W	365 W
Intensité nominale d'entrée (maximum)¹		
Alimentation standard	6 A @ 100 Vca	3 A @ 200 Vca
Alimentation 80 Plus	5 A sous 100 Vca	2,5 A @ 200 Vca

¹ Ce système est doté d'une alimentation active avec correction du facteur de puissance. Cette caractéristique permet de répondre aux normes CE pour une utilisation dans l'Union Européenne. Ce type d'alimentation offre également l'avantage de ne pas nécessiter de sélecteur de tension.

B Remplacement de la pile

La pile livrée avec l'ordinateur alimente l'horloge temps réel. Lorsque vous devez remplacer la pile, utilisez une pile équivalente à celle installée d'origine dans l'ordinateur. Votre ordinateur est livré avec une pile bouton au lithium de 3 volts.

- △ **AVERTISSEMENT !** L'ordinateur contient une pile interne au lithium et dioxyde de manganèse. Il existe un danger d'incendie et de brûlures si la pile n'est pas manipulée correctement. Pour réduire les risques de blessure :

Ne pas tenter de recharger la pile.

Ne pas exposer la pile à des températures supérieures à 60 °C (140 °F).

Ne pas démonter, écraser, perforer ou court-circuiter les contacts externes. Ne pas jeter au feu ou dans l'eau.

Remplacer la pile uniquement avec une pile de rechange HP adaptée à ce type de produit.

- △ **ATTENTION :** Avant de remplacer la pile, veillez à sauvegarder les paramètres CMOS de l'ordinateur. Lorsque vous retirerez la pile, les paramètres CMOS seront effacés. Pour de plus amples informations sur la sauvegarde de vos valeurs CMOS, consultez le *Manuel de l'utilitaire Computer Setup (F10)*.

L'électricité statique peut endommager les composants électroniques de l'ordinateur ou de l'équipement optionnel. Il est conseillé de toucher un objet métallique relié à la terre avant de commencer l'installation.


- 📝 **REMARQUE :** Vous pouvez économiser l'énergie de la pile au lithium en laissant l'ordinateur branché sur une prise secteur sous tension. L'énergie de la pile au lithium s'épuise uniquement lorsque l'ordinateur n'est PAS branché sur une prise secteur.

Hewlett-Packard encourage ses clients à recycler le matériel électronique usagé, les cartouches d'impression de marque HP et les batteries rechargeables. Pour plus d'informations sur les programmes de recyclage, consultez le site <http://www.hp.com/recycle>.

1. Retirez/désengagez tout périphérique de sécurité qui entrave l'ouverture de l'ordinateur.
2. Retirez tout support amovible, tel que disquette ou disque compact, de l'ordinateur.
3. Exécutez la procédure d'arrêt du système d'exploitation, puis mettez l'ordinateur et les périphériques externes hors tension.
4. Retirez le cordon d'alimentation de la prise secteur et débranchez tous les périphériques externes.

- △ **ATTENTION :** Quel que soit l'état de mise sous tension, une tension est toujours présente sur la carte mère tant que l'ordinateur est branché sur une prise secteur active. Vous devez déconnecter le cordon d'alimentation pour éviter d'endommager les composants internes de l'ordinateur.

5. Retirez le panneau d'accès de l'ordinateur.
6. Repérez la pile et son support sur la carte mère.

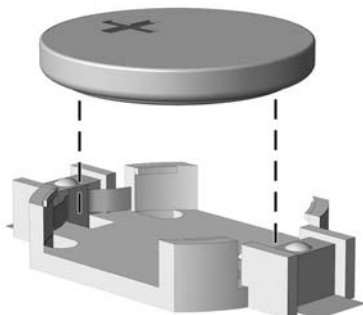
 **REMARQUE :** Sur certains modèles d'ordinateur, il peut s'avérer nécessaire de retirer un composant interne pour accéder à la pile.

7. En fonction du type de pile et de support équipant la carte mère, procédez comme suit :

Type 1

- a. Retirez la pile de son support.

Figure B-1 Retrait d'une pile bouton (type 1)

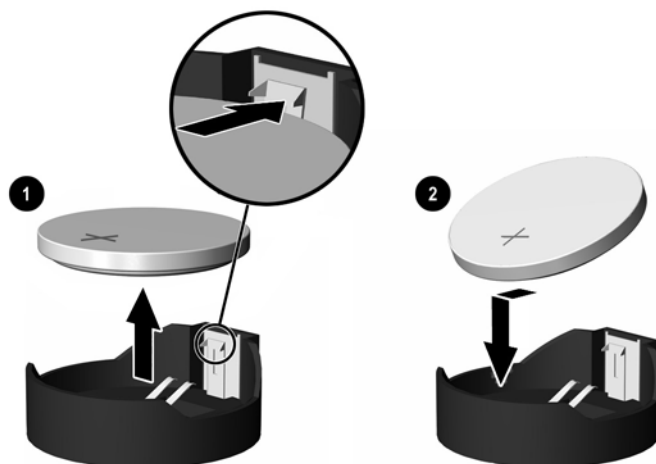


- b. Faites glisser la pile de recharge dans l'emplacement, le pôle positif tourné vers le haut. Le support maintient la pile en place automatiquement.

Type 2

- a. Pour libérer la pile de son support, appuyez sur la languette métallique qui bloque le bord de la pile. Lorsque la pile est libérée, retirez-la de son support (1).
- b. Pour installer une nouvelle pile, insérez un bord de la pile sous la lèvre du support, en veillant à orienter le pôle positif vers le haut. Appuyez sur le bord opposé jusqu'à ce que la languette s'enclenche sur la pile (2).

Figure B-2 Retrait et remplacement d'une pile bouton (Type 2)

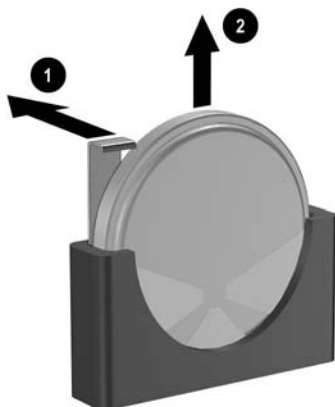



Type 3

- a. Repoussez la griffe (1) qui maintient la pile en place et retirez la pile de son support (2).

- b. Insérez la nouvelle pile et remettez la griffe en place.


Figure B-3 Retrait d'une pile bouton (type 3)



 **REMARQUE :** Une fois la nouvelle pile en place, effectuez les opérations suivantes pour terminer la procédure.

8. Remettez en place le panneau d'accès de l'ordinateur.
9. Branchez l'ordinateur et démarrez-le.
10. Réglez à nouveau la date et l'heure, les mots de passe et tous les paramètres spéciaux à l'aide de l'utilitaire Computer Setup. Consultez le *Manuel de l'utilitaire Computer Setup (F10)*.
11. Verrouillez tout périphérique de sécurité que vous avez désengagé lors du retrait du panneau d'accès de l'ordinateur.

C Périphériques externes de sécurité

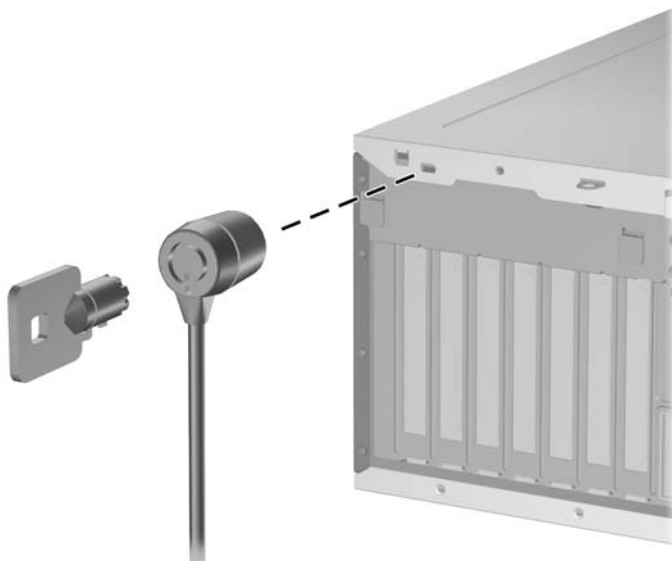
 **REMARQUE :** Pour plus d'informations sur les fonctions de sécurité des données, reportez-vous au *Manuel de l'utilitaire Computer Setup (F10)*, au *Manuel de supervision des ordinateurs de bureau*, ainsi qu'au *Manuel HP ProtectTools Security Manager* (certains modèles) sur le site <http://www.hp.com>.

Installation d'un dispositif antivol

Les dispositifs de sécurité illustrés ci-dessous et à la page suivante peuvent être utilisés pour protéger l'ordinateur contre le vol.

Câble antivol

Figure C-1 Installation d'un câble de sécurité



Cadenas

Figure C-2 Installation d'un cadenas



HP Business PC Security Lock

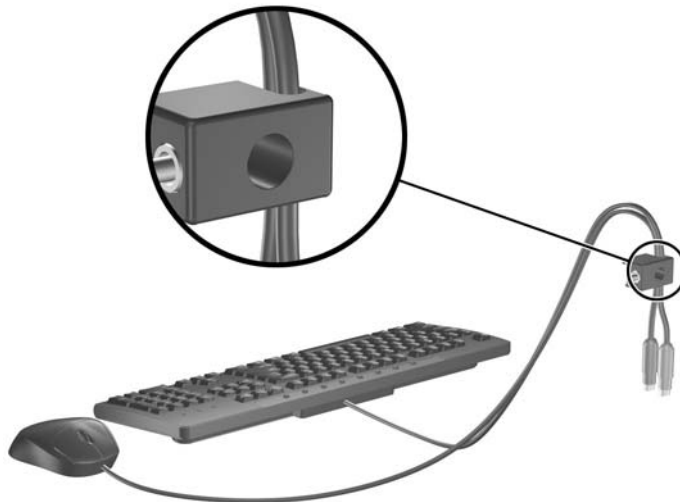
1. Attachez le câble de sécurité en l'enroulant autour d'un objet statique.

Figure C-3 Fixation du câble à un objet fixe



2. Faites passer les câbles du clavier et de la souris dans le verrou.

Figure C-4 Passage des câbles du clavier et de la souris



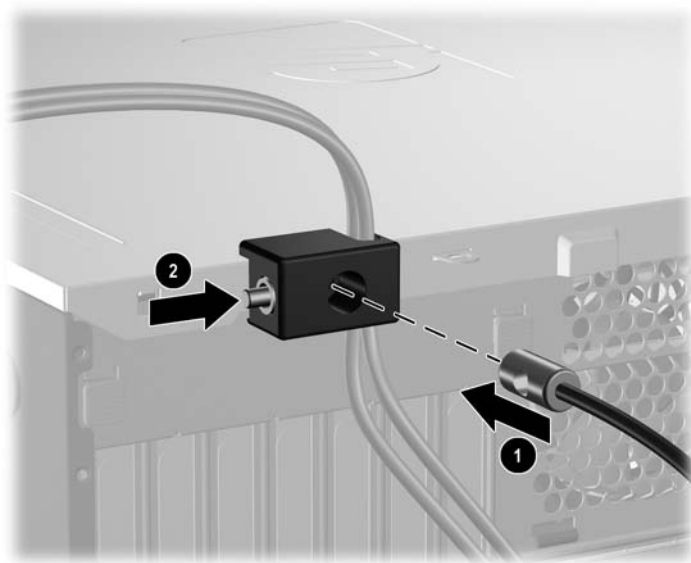
3. Vissez le verrou au châssis à l'aide de la vis fournie.

Figure C-5 Fixation du verrou sur le châssis



4. Insérez la prise du câble de sécurité dans le verrou (1) et enfoncez le bouton (2) pour fermer le verrou. Utilisez la clé fournie pour ouvrir le verrou.

Figure C-6 Fermeture du dispositif antivol



D Décharges électrostatiques

Une décharge d'électricité statique, provenant des doigts ou de tout autre conducteur, peut endommager les cartes du système ou d'autres unités sensibles à l'électricité statique. Ce type de dégât peut diminuer la durée de vie du dispositif.

Prévention des décharges électrostatiques

Afin d'éviter tout risque de dégât par l'électricité statique, prenez les précautions suivantes :


- Évitez tout contact avec les mains, en transportant et en rangeant les produits dans des emballages antistatiques.
- Laissez les éléments sensibles à l'électricité statique dans leur emballage jusqu'au moment de l'installation.
- Placez les éléments sur une surface mise à la terre, avant de les retirer de leur emballage.
- Évitez de toucher les broches, les conducteurs et les circuits.
- Veillez à toujours être relié à la terre lorsque vous touchez un élément ou un assemblage sensible à l'électricité statique.

Méthodes de mise à la terre

Il en existe plusieurs. Prenez au moins l'une des précautions suivantes lorsque vous installez ou manipulez des éléments sensibles à l'électricité statique :

- Utilisez un bracelet électrostatique relié par un cordon de terre au châssis de l'ordinateur ou à une station de travail. Les bracelets électrostatiques sont des bracelets flexibles dont les cordons ont une résistance d'au moins 1 mégohm +/- 10 %. Pour une mise à la terre optimale, veillez à maintenir le bracelet serré contre la peau.
- Utilisez les autres types de bracelets antistatiques disponibles lorsque vous travaillez debout. Portez-les à chaque pied lorsque vous vous trouvez sur des sols ou des tapis conducteurs.
- Utilisez des outils d'entretien conducteurs.
- Utilisez un kit de réparation équipé d'un tapis antistatique.

Si vous ne disposez d'aucun des équipements suggérés pour une mise à la terre correcte, contactez votre revendeur ou mainteneur agréé HP.

 **REMARQUE :** Pour plus d'informations sur l'électricité statique, adressez-vous à votre revendeur ou mainteneur agréé HP.

E Utilisation, entretien courant et préparation au transport

Utilisation et entretien courant de l'ordinateur

Les instructions suivantes doivent être suivies pour installer et entretenir convenablement l'ordinateur et son moniteur :

- Protégez l'ordinateur de l'humidité, des rayons du soleil et des températures extrêmes.
- Faites fonctionner l'ordinateur sur une surface stable et plane. Laissez un espace libre d'au moins 10 cm (4 pouces) tout autour des côtés ventilés de l'ordinateur et au-dessus du moniteur afin d'assurer une bonne aération.
- Ne réduisez jamais l'aération en bloquant les orifices d'aération ou les entrées d'air. Ne placez pas le clavier - pieds repliés - directement contre l'avant de l'ordinateur de bureau, car cela gêne également la circulation de l'air.
- Ne faites jamais fonctionner l'ordinateur lorsque le panneau d'accès ou l'un des caches de connecteur de carte d'extension est ouvert.
- N'empilez pas les ordinateurs l'un sur l'autre ou ne les placez pas l'un à côté de l'autre pour éviter de recirculer l'air chaud qu'ils évacuent.
- Si l'ordinateur doit être utilisé dans un boîtier séparé, celui-ci doit être pourvu d'orifices d'aération (aspiration et refoulement) ; les autres instructions d'utilisation énoncées ci-dessus restent d'application.
- Ne laissez pas de liquides à proximité de l'ordinateur ou du clavier.
- N'obstruez jamais les grilles d'aération du moniteur (n'y déposez aucun objet).
- Installez ou activez les fonctions d'économie d'énergie du système d'exploitation ou d'un autre logiciel, y compris les états de veille.
- Mettez l'ordinateur hors tension avant d'effectuer l'une des opérations suivantes :
 - Essuyez l'extérieur de l'ordinateur avec un chiffon doux humide. Les produits d'entretien pourraient ternir ou abîmer la finition de l'ordinateur.
 - Nettoyez de temps à autre toutes les entrées d'air de l'ordinateur. Les poussières, les matières pelucheuses et autres corps étrangers peuvent obstruer les entrées et réduire l'aération.

Précautions relatives à l'unité optique

Assurez-vous de respecter les recommandations suivantes lorsque vous utilisez ou nettoyez l'unité optique.

Procédure

- Ne déplacez pas l'unité pendant son fonctionnement car vous risqueriez de provoquer une erreur de lecture.
- N'exposez pas l'unité à des changements subits de température. Il pourrait se former de la condensation à l'intérieur de l'unité. En cas de changement brutal de la température en cours d'utilisation de l'unité, attendez au moins une heure avant de mettre l'équipement hors tension. Si vous l'utilisiez immédiatement, des erreurs de lecture pourraient se produire.
- Évitez de placer l'unité dans un environnement soumis à une forte humidité, à des températures extrêmes, à des vibrations mécaniques ou aux rayons du soleil.

Nettoyage

- Nettoyez le panneau et les boutons avec un chiffon doux et sec ou légèrement humecté d'un produit détergent doux. Ne vaporisez jamais de liquides nettoyants directement sur l'unité.
- N'employez pas de dissolvants, comme l'alcool ou l'essence, qui risqueraient d'abîmer la surface.

Sécurité

Si un objet ou un liquide pénètre dans l'unité, débranchez immédiatement l'ordinateur et faites-le contrôler par un mainteneur agréé HP.

Préparation au transport

Pour préparer l'ordinateur en vue de son transport, suivez les recommandations suivantes :

1. Faites une sauvegarde des fichiers du disque dur sur des disques PD, des cartouches de bande, des CD ou des disquettes. Assurez-vous de ne pas exposer le support de sauvegarde à des impulsions électriques ou magnétiques durant le stockage ou le trajet.



REMARQUE : Le disque dur se verrouille automatiquement lorsque le système est mis hors tension.

2. Retirez et stockez tous les supports amovibles.
3. Insérez une disquette vierge dans l'unité afin de la protéger durant le trajet. N'utilisez pas de disquette contenant des données ou prévue pour l'enregistrement des données.
4. Éteignez l'ordinateur et les périphériques externes.
5. Débranchez le cordon d'alimentation de la prise secteur, puis de l'ordinateur.
6. Débranchez les composants du système et les périphériques externes de leur source d'alimentation, puis de l'ordinateur.



REMARQUE : Assurez-vous que toutes les cartes sont correctement fixées et verrouillées dans leurs connecteurs avant d'expédier l'ordinateur.

7. Emballez les composants du système ainsi que les périphériques externes dans leur emballage d'origine ou dans un emballage similaire suffisamment protégé.

Index

A

alimentation 45

C

cache avant

remplacement 14

retrait 13

retrait de caches

protecteurs 15

caractéristiques techniques

mémoire 16

ordinateur 45

carte d'extension

emplacement des supports 20

installation 20

retrait 20

carte PCI 20, 22

carte PCI Express 20, 22

changement de configuration de
l'ordinateur 40, 42

clavier

connecteur 4

éléments 5

clé FailSafe 9

connecteur de microphone 2

connecteur de sortie de ligne 4

connecteur du casque 2

connecteur d'entrée de ligne 4

connecteur parallèle 4

connecteur réseau 4

connecteurs audio 2, 4

connecteurs de lecteurs 29

connecteur série 4

connexion de câbles d'unité 27

connexions d'unité de carte
mère 29

conversion d'ordinateur de
bureau 40

conversion minitour 42

D

déverrouillage du panneau
d'accès 9, 50

disque dur

installation 33

retrait 25

disque dur amovible

remplacement 35

E

électricité statique, prévention 54

éléments de la face arrière 4

éléments du panneau avant 2

I

ID du produit, emplacement 7

installation

câbles d'unité 27

carte d'extension 20

dispositifs de sécurité 50

disque dur 33

disque dur amovible 35

lecteur de carte multimédia 30

mémoire 16, 18

pile 47

unité de disquette 30

unité optique 30

vis de guidage 27

instructions d'aération 55

instructions pour l'installation 8

L

lecteur de carte multimédia

caractéristiques 3

installation 30

retrait 25

M

mémoire

caractéristiques

techniques 16

emplacement des

connecteurs 17

installation 16, 18

instructions pour

l'installation 17

supports de module

mémoire 17

modules DIMM. *Voir* mémoire

moniteur, connecteur 4

N

numéro de série, emplacement 7

O

obturateur d'extension

remplacement 23

retrait 21

P

panneau d'accès

remplacement 12

retrait 11

verrouillage et

déverrouillage 9, 50

ports USB

panneau arrière 4

panneau avant 2

préparation au transport 56

R

remplacement de la pile 47

retrait

cache avant 13

cache protecteur 15

carte d'extension 20

carte PCI 22

carte PCI Express 22

compartiment des unités de

disques 25

lecteur de carte multimédia 25

obturateur d'extension 21

panneau d'accès de

l'ordinateur 11

pile 47

verrou Smart Cover 9

S

sécurité

- antivol 50
- cadenas 51
- HP Business PC Security Lock 52
- verrou Smart Cover 9

souris

- connecteur 4
- fonctions spéciales 7

T

- touche de logo Windows 6

U

unité de disquette

- installation 30
- retrait 25

unité optique

- définition 2
- installation 30
- nettoyage 56
- précautions 56
- retrait 25

unités

- branchement des câbles 27
- emplacements 24
- installation 27
- retrait 25

- utilisation de l'ordinateur 55

V

verrou

- antivol 50
- cadenas 51
- HP Business PC Security Lock 52
- verrou Smart Cover 9

- verrou Smart Cover 9

- vis de guidage 27