

Manuel de référence du matériel – Modèle microtour dc5750

Ordinateurs d'entreprise HP Compaq



© Copyright 2006 Hewlett-Packard
Development Company, L.P. Les
informations de ce document sont
susceptibles d'être modifiées sans préavis.

Microsoft et Windows sont des marques
déposées de la société Microsoft aux États-
Unis et dans d'autres pays.

Les garanties applicables aux produits et
services HP sont énoncées dans les textes
de garantie accompagnant ces produits et
services. Aucune partie du présent
document ne saurait être interprétée comme
constituant un quelconque supplément de
garantie. HP ne peut être tenu responsable
des erreurs ou omissions techniques ou de
rédaction de ce document.

Ce document contient des informations
protégées par des droits d'auteur. Aucune
partie de ce document ne peut être
photocopiée, reproduite ou traduite dans une
autre langue sans l'accord écrit préalable de
Hewlett-Packard.

Manuel de référence du matériel

Ordinateurs d'entreprise HP Compaq

Modèle microtour dc5750

Première édition (octobre 2006)

Référence : 433371-051

À propos de ce livre

Ce manuel contient les informations de base nécessaires aux mises à niveau de ce modèle.



AVERTISSEMENT Le non-respect de ces instructions expose l'utilisateur à des risques potentiellement très graves.



ATTENTION Le non-respect de ces instructions présente des risques, tant pour le matériel que pour les informations qu'il contient.



Remarque Le texte ainsi défini fournit des informations importantes supplémentaires.

Sommaire

1 Caractéristiques du produit

Caractéristiques de la configuration standard	1
Éléments du panneau avant	2
Identification des éléments situés à l'arrière	3
Clavier	4
Utilisation des touches de logo Windows	5
Fonctions spéciales de la souris	6
Emplacement du numéro de série	6

2 Mises à niveau matérielles

Fonctionnalités de maintenance	7
Avertissements et précautions	7
Retrait du panneau d'accès de l'ordinateur	8
Remise en position du panneau d'accès de l'ordinateur	9
Retrait du cache avant	10
Remise en position du cache avant	11
Installation de mémoire additionnelle	12
Modules DIMM	12
Modules DIMM DDR2-SDRAM	12
Supports de module DIMM	13
Installation de modules DIMM	14
Retrait ou installation d'une carte d'extension	17
Emplacements des unités	23
Installation d'unités supplémentaires	24
Retrait d'une unité 3,5 pouces ou 5,25 pouces externe	25
Installation d'une unité 3,5 pouces ou 5,25 pouces externe	27
Retrait d'un disque dur 3,5 pouces interne	30
Installation d'un disque dur 3,5 pouces interne	32

Annexe A Caractéristiques techniques

Annexe B Remplacement de la pile

Annexe C Périphériques externes de sécurité

Installation d'un dispositif antivol	41
Câble antivol	41
Cadenas	42

Annexe D Décharges électrostatiques

Prévention des décharges électrostatiques	43
Méthodes de mise à la terre	43

Annexe E Utilisation, entretien courant et préparation au transport

Utilisation et entretien courant de l'ordinateur	45
Précautions relatives à l'unité optique	46
Procédure	46
Nettoyage	46
Sécurité	46
Préparation au transport	46

Index	49
--------------------	-----------

1 Caractéristiques du produit

Caractéristiques de la configuration standard

Les caractéristiques des ordinateurs microtour HP Compaq peuvent varier en fonction du modèle. Pour obtenir une liste complète du matériel et des logiciels installés sur l'ordinateur, exécutez l'utilitaire de diagnostics (disponible sur certains modèles). Le mode d'emploi de cet utilitaire figure dans le *Manuel de résolution des problèmes* disponible sur le CD *Documentation et diagnostics*.



Figure 1-1 Configuration microtour

Éléments du panneau avant

La configuration des unités peut être différente selon le modèle.

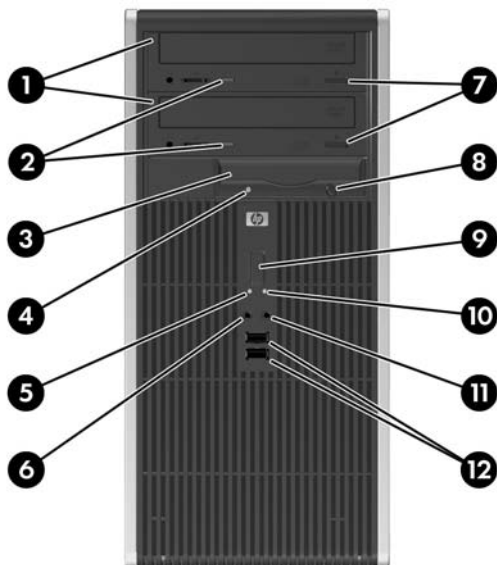


Tableau 1-1 Éléments du panneau avant

1	Unités optiques 5,25 pouces ¹	7	Boutons d'éjection de l'unité optique
2	Voyant d'activité de l'unité optique	8	Bouton d'éjection de disquette (option)
3	Unité de disquette 3,5 pouces (facultatif) ²	9	Bouton d'alimentation double état
4	Voyant d'activité de l'unité de disquette (facultatif)	10	Voyant d'alimentation
5	Voyant d'activité du disque dur	11	Connecteur de casque
6	Connecteur de microphone	12	Ports USB (Universal Serial Bus) 2.0



Remarque Une unité optique peut être un lecteur de CD-ROM ou de DVD-ROM, ou une unité de CD ou de DVD réinscriptible ou une unité combinée pour CD réinscriptible et DVD-ROM.

Le voyant d'alimentation est normalement allumé lorsqu'une alimentation est présente. S'il clignote en rouge, un problème est présent au niveau de l'ordinateur et il affiche un code de diagnostic. Pour interpréter le code, consultez le *Manuel de résolution des problèmes* disponible sur le CD *Documentation et diagnostics*.

- ¹ Certains modèles sont dotés de caches protecteurs recouvrant un ou les deux compartiments d'unité 5,25 pouces.
- ² Certains modèles sont dotés d'un cache protecteur recouvrant le compartiment d'unité 3,5 pouces. Un lecteur de carte multimédia pour ce compartiment d'unité est disponible auprès de HP.

Identification des éléments situés à l'arrière

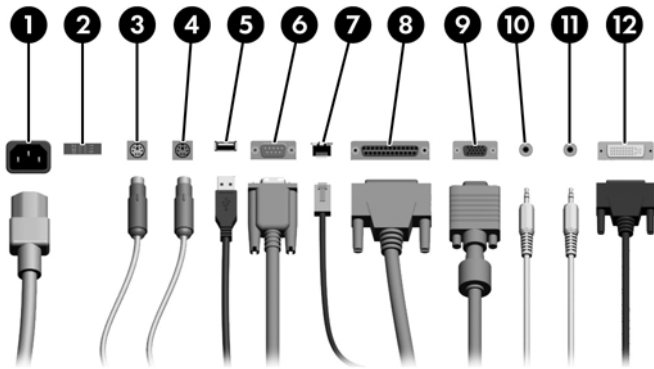


Tableau 1-2 Identification des éléments situés à l'arrière

1	Connecteur du cordon d'alimentation	7	Connecteur réseau RJ-45
2	Sélecteur de tension	8	Connecteur parallèle
3	Connecteur pour souris PS/2 (vert)	9	Connecteur de l'écran
4	Connecteur pour clavier PS/2 (violet)	10	Connecteur audio de sortie de ligne pour périphériques audio alimentés (vert)
5	USB	11	Connecteur audio d'entrée de ligne (bleu)
6	Connecteur série	12	Connecteur de moniteur DVI-D (Digital Video Interface)



Remarque Le nombre et la disposition des connecteurs peuvent varier en fonction des modèles.

Le connecteur de moniteur sur la carte mère est inactif si une carte graphique PCI Express est installée sur l'ordinateur. La carte graphique peut être activée si un contrôleur graphique ATI est installé dans le support PCIe x16.

Si l'ordinateur contient une carte graphique PCI, les connecteurs vidéo de cette carte et de la carte mère peuvent être utilisés en même temps. Pour pouvoir utiliser ces deux connecteurs, il sera peut-être nécessaire de changer certains paramètres dans l'utilitaire Computer Setup. Pour plus d'informations sur l'ordre de démarrage, consultez le *Manuel de l'utilitaire Computer Setup (F10)* disponible sur le CD *Documentation et diagnostics*.

Le connecteur DVI-D en option fonctionne uniquement avec des affichages dotés d'une entrée DVI.

Les connecteurs audio d'entrée et de sortie de ligne peuvent être « réattribués » en tant que connecteurs d'entrée de ligne, de sortie de ligne et de microphone en cliquant sur l'icône Realtek HD Audio Manager (un haut-parleur rouge) dans la barre des tâches ou via l'entrée Realtek en accédant au Panneau de configuration du système d'exploitation et en sélectionnant l'option Retasking Enable.

Clavier

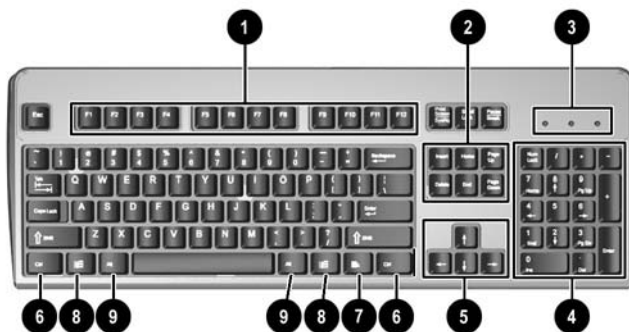


Tableau 1-3 Éléments du clavier

1	Touches de fonction	Ces touches permettent d'effectuer des fonctions spéciales, selon l'application utilisée.
2	Touches d'édition	Exemples : Inser, origine, Page précédente, Suppr, Fin et Page suivante.
3	Voyants d'état	Indiquent l'état des paramètres de l'ordinateur et du clavier (Verr num, Verr maj et Arrêt défil).
4	Touches numériques	Ces touches offrent la même fonction que le clavier numérique d'une calculatrice.
5	Touches de direction	Ces touches sont utilisées pour parcourir un document ou un site Web. Elles permettent de se déplacer vers la gauche, la droite, le haut ou le bas à l'aide du clavier plutôt que d'utiliser la souris.
6	Touche Ctrl	Utilisée en combinaison avec une autre touche ; les effets varient en fonction des applications.
7	Touche Application ¹	Utilisée (comme le bouton droit de la souris) pour ouvrir les menus contextuels dans une application Microsoft Office. D'autres fonctions peuvent lui être associées dans d'autres applications.
8	Touches de logo Windows ¹	Ces touches permettent d'ouvrir le menu Démarrer de Microsoft Windows. Utilisées avec d'autres touches pour exécuter d'autres fonctions.
9	Touche Alt	Utilisée en combinaison avec une autre touche ; les effets varient en fonction des applications.

¹ Touches disponibles dans certaines régions géographiques.

Utilisation des touches de logo Windows

La combinaison de la touche de logo Windows avec d'autres touches permet d'accomplir certaines fonctions dans le système d'exploitation Windows. Pour identifier la touche de logo Windows, reportez-vous à la section [Clavier](#).

Touche de logo Windows	Permet d'afficher ou de dissimuler le menu Démarrer
Touche de logo Windows + d	Permet d'afficher le Bureau
Touche de logo Windows + m	Réduit toutes les applications ouvertes
Maj + Touche de logo Windows + m	Annule la réduction de toutes les applications
Touche de logo Windows + e	Permet d'exécuter le Poste de travail
Touche de logo Windows + f	Lance Rechercher : Tous
Touche de logo Windows + Ctrl + f	Lance la boîte de dialogue Rechercher : ordinateur
Touche de logo Windows + F1	Permet d'exécuter l'Aide de Windows
Touche de logo Windows + l	Permet de verrouiller l'ordinateur si vous êtes connecté à un domaine de réseau ou, dans le cas contraire, permet de passer d'un utilisateur à l'autre
Touche de logo Windows + r	Exécute la boîte de dialogue Exécuter
Touche de logo Windows + u	Exécute Utility Manager
Touche de logo Windows + Tab	Active le bouton suivant de la Barre des tâches

Fonctions spéciales de la souris

La plupart des applications permettent d'utiliser une souris. Les fonctions affectées à chaque bouton de la souris dépendent de l'application utilisée.

Emplacement du numéro de série

Chaque ordinateur possède un numéro de série unique et un ID de produit situés sur son capot supérieur. Ayez toujours ces numéros à portée de main lorsque vous contactez le service clientèle.



Figure 1-2 Emplacement du numéro de série et de l'ID du produit

2 Mises à niveau matérielles

Fonctionnalités de maintenance

L'ordinateur possède des fonctions facilitant sa mise à niveau et son entretien. La plupart des procédures d'installation décrites dans ce chapitre ne nécessitent aucun outil.

Avertissements et précautions

Avant toute mise à niveau, suivez scrupuleusement toutes les instructions s'y rapportant et n'oubliez pas de lire les notes d'avertissement et d'attention de ce manuel.



AVERTISSEMENT Afin de réduire les risques de blessures provenant de choc électrique, de surface à haute température ou d'incendie :

Déconnectez le cordon d'alimentation de la prise murale et laissez refroidir les éléments internes du système avant de les toucher.

Ne branchez pas de connecteurs de téléphone ou de télécommunication sur les prises de carte réseau.

Utilisez toujours la fiche de terre du cordon d'alimentation. La fiche de terre est un élément de sécurité important.

Branchez le cordon d'alimentation sur une prise secteur avec conducteur de terre, accessible facilement.

Pour éviter tout risque de blessure grave, lisez le manuel *Sécurité et ergonomie du poste de travail*. Ce manuel explique comment agencer correctement un poste de travail et comment s'installer confortablement devant un ordinateur. Il contient également d'importantes informations sur la sécurité électrique et mécanique. Ce manuel est disponible sur le Web à l'adresse <http://www.hp.com/ergo> et sur le *CD Documentation et diagnostics*.



ATTENTION L'électricité statique peut endommager les composants électroniques de l'ordinateur ou de l'équipement en option. Il est conseillé de toucher un objet métallique relié à la terre avant de commencer l'installation. Reportez-vous à l'Annexe D, [Décharges électrostatiques](#), pour plus d'informations.

Quand l'ordinateur est branché sur le secteur, la carte mère est sous tension. Vous devez déconnecter le cordon d'alimentation avant d'ouvrir l'ordinateur pour prévenir toute détérioration des composants internes.

Retrait du panneau d'accès de l'ordinateur

1. Retirez/désengagez tout périphérique de sécurité qui entrave l'ouverture de l'ordinateur.
2. Retirez tout support amovible, tel que disquette ou disque compact, de l'ordinateur.
3. Exécutez la procédure d'arrêt du système d'exploitation, puis mettez l'ordinateur et les périphériques externes hors tension.
4. Retirez le cordon d'alimentation de la prise secteur et débranchez tous les périphériques externes.



ATTENTION Quel que soit l'état de mise sous tension, une tension est toujours présente sur la carte mère tant que l'ordinateur est branché sur une prise secteur active. Vous devez déconnecter le cordon d'alimentation pour éviter d'endommager les composants internes de l'ordinateur.

5. Desserrez la vis moletée (1) qui fixe le panneau d'accès au châssis de l'ordinateur.
6. Faites glisser le panneau d'accès (2) vers l'arrière d'environ 1,3 cm, puis retirez-le en le soulevant.



Remarque Pour installer des pièces internes, vous pouvez coucher l'ordinateur sur son flanc. Assurez-vous que le côté du panneau d'accès est dirigé vers le haut.

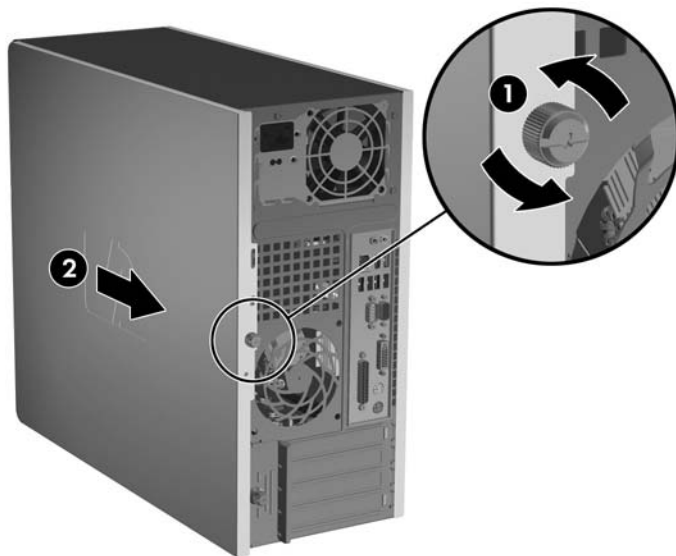


Figure 2-1 Retrait du panneau d'accès de l'ordinateur

Remise en position du panneau d'accès de l'ordinateur

Placez le panneau d'accès sur le châssis, en laissant environ 1,3 cm du panneau suspendu à l'arrière du châssis et faites-le glisser en place (1). Revissez la vis de fixation (2) après avoir vérifié que les orifices du capot et du châssis sont bien alignés.

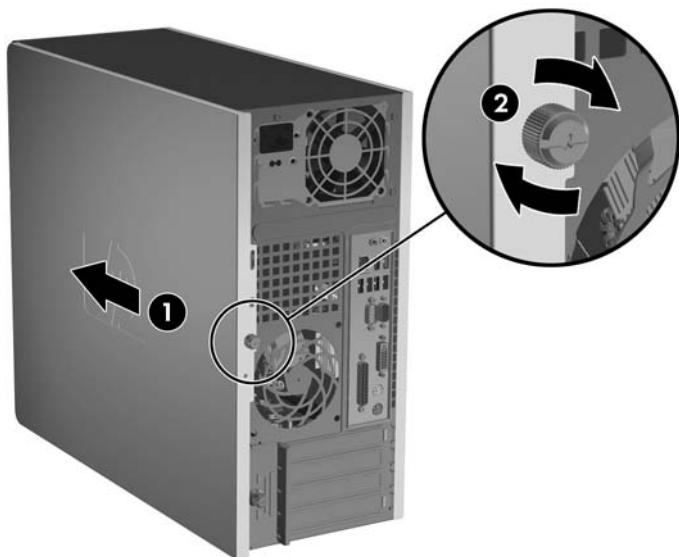


Figure 2-2 Remise en position du panneau d'accès de l'ordinateur

Retrait du cache avant

1. Retirez/désengagez tout périphérique de sécurité qui entrave l'ouverture de l'ordinateur.
2. Retirez tout support amovible, tel que disquette ou disque compact, de l'ordinateur.
3. Exécutez la procédure d'arrêt du système d'exploitation, puis mettez l'ordinateur et les périphériques externes hors tension.
4. Retirez le cordon d'alimentation de la prise secteur et débranchez tous les périphériques externes.



ATTENTION Quel que soit l'état de mise sous tension, une tension est toujours présente sur la carte mère tant que l'ordinateur est branché sur une prise secteur active. Vous devez déconnecter le cordon d'alimentation pour éviter d'endommager les composants internes de l'ordinateur.

5. Retirez le panneau d'accès de l'ordinateur.
6. Appuyez sur le loquet vert à l'arrière droit du châssis (1) pour libérer le bas du cache, puis écartez ce dernier du châssis (2) pour libérer le haut du cache.

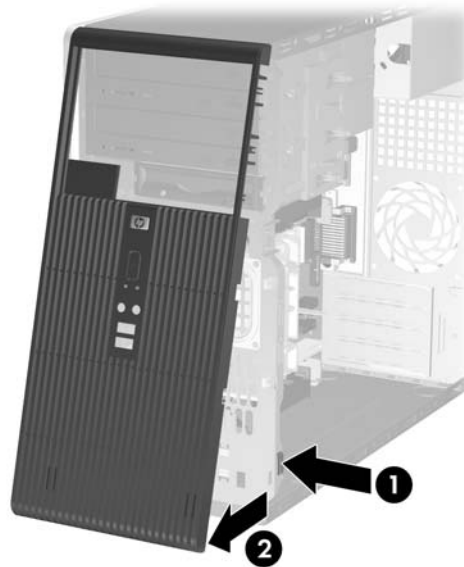


Figure 2-3 Retrait du cache avant

Remise en position du cache avant

Placez le châssis en position verticale. Introduisez les deux crochets situés sur le haut du cache dans les orifices rectangulaires du châssis (1), puis faites pivoter le bas du cache sur le châssis (2) de manière à ce que les deux pattes inférieures s'enclenchent dans les fentes.

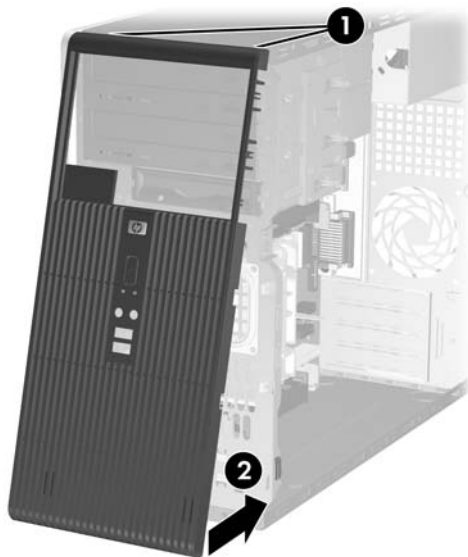


Figure 2-4 Remise en position du cache avant

Installation de mémoire additionnelle

L'ordinateur est équipé de modules DIMM DDR2-SDRAM.

Modules DIMM

Les supports mémoire de la carte mère peuvent recevoir un maximum de quatre modules DIMM standard. À la livraison, ces connecteurs pour module mémoire accueillent au moins un module mémoire préinstallé. Pour exploiter entièrement la prise en charge de mémoire, vous pouvez équiper la carte mère d'un maximum de 4 Go de mémoire dans une configuration hautes performances à deux canaux.

Modules DIMM DDR2-SDRAM

Pour le bon fonctionnement du système, les modules DIMM DDR2-SDRAM doivent être du type suivant :

- standard à 240 broches
- sans tampon, conformes à la norme PC2 5300 667 MHz
- modules DIMM DDR2-SDRAM de 1,8 volts

Les modules DIMM DDR2-SDRAM doivent également :

- prendre en charge les temps d'attente CAS 4 et 5 pour DDR2/667 MHz
- contenir les informations obligatoires du JEDEC SPD

De plus l'ordinateur doit prendre en charge :

- les technologies de mémoire non-ECC à 256 Mbits, 512 Mbits et 1 Gbits
- les modules DIMM à une face ou deux faces
- les modules DIMM construits avec des puces x8 et x16 DDR ; les puces x4 SDRAM ne sont pas prises en charge



Remarque Le système ne démarrera pas si vous installez des modules DIMM non pris en charge.

Supports de module DIMM

La carte mère est équipée de quatre supports DIMM, deux par canal. Ces supports sont identifiés XMM1, XMM2, XMM3 et XMM4. Les supports XMM1 et XMM3 correspondent au canal A ; XMM2 et XMM4 correspondent au canal B.

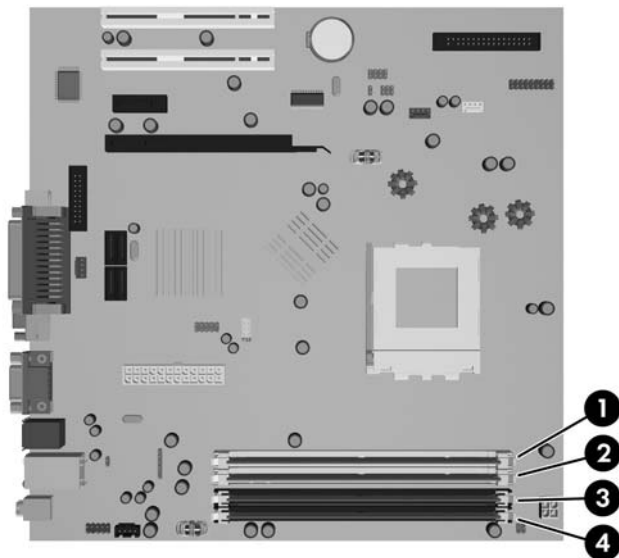


Figure 2-5 Emplacement des supports DIMM

Repère	Description	Couleur du support
1	Support XMM1, canal A	Blanc
2	Support XMM2, canal B	Blanc
3	Support XMM3, canal A (à remplir en premier)	Noir
4	Support XMM4, canal B (à remplir en second)	Noir

Le système fonctionnera automatiquement en mode à un canal ou à deux canaux, en fonction de la position des modules DIMM.

- Le système fonctionnera automatiquement en mode hautes performances à deux canaux si des modules DIMM de même taille sont placés dans une ou les deux paires de supports. Par exemple, si le support externe du canal A et le support externe du canal B (les deux supports noirs) comportent chacun un module DIMM de 1024 Mo, le système fonctionnera en mode à deux canaux. Si le système disposait de deux modules DIMM supplémentaires ajoutés dans les supports blancs, il pourrait s'agir d'une paire de modules DIMM de 256 Mo, 512 Mo ou 1024 Mo et le système fonctionnerait en mode à deux canaux. Pour les besoins de tailles égales, un module DIMM de 512 Mo à un côté et un module DIMM de 512 Mo à deux côtés n'auront pas la même taille car ils ne contiennent pas le même nombre de puces de mémoire.
- Le système fonctionne dans le mode à un canal si les modules DIMM sont installés dans toute configuration prise en charge. Les configurations prises en charge consistent en toute combinaison de un, deux, trois ou quatre modules DIMM si le support XMM3 est peuplé avant le support XMM1 dans le canal A, et que le support XMM4 est peuplé avant le support XMM2 dans le canal B.
- Si un seul module DIMM est installé, il doit l'être dans le support XMM3.
- Dans chaque mode, le module DIMM le plus lent du système détermine la vitesse maximum de fonctionnement.

Installation de modules DIMM



ATTENTION Avant d'ajouter ou de retirer des modules mémoire, vous devez déconnecter le cordon d'alimentation et attendre environ 30 secondes pour éliminer toute énergie résiduelle. Quel que soit l'état de mise sous tension, une tension est toujours fournie aux modules mémoire tant que l'ordinateur est branché sur une prise secteur active. L'ajout ou le retrait de modules mémoire alors qu'une tension est toujours présente peut endommager de manière irréversible les modules mémoire ou la carte mère. Si un voyant est allumé sur la carte mère, une tension est toujours présente.

Les supports des modules mémoire possèdent des contacts en or. Lors de la mise à niveau de la mémoire, il convient d'utiliser des modules DIMM avec des contacts en or, afin d'éviter les risques de corrosion et/ou d'oxydation pouvant résulter du contact de deux métaux incompatibles.

L'électricité statique peut endommager les composants électroniques de l'ordinateur ou des cartes en option. Il est conseillé de toucher un objet métallique relié à la terre avant de commencer l'installation. Pour plus d'informations, reportez-vous à l'Annexe D, [Décharges électrostatiques](#).

Lorsque vous manipulez un module mémoire, ne touchez aucun contact, car vous risqueriez d'endommager le module.

1. Retirez/désengagez tout périphérique de sécurité qui entrave l'ouverture de l'ordinateur.
2. Retirez tout support amovible, tel que disquette ou disque compact, de l'ordinateur.
3. Exécutez la procédure d'arrêt du système d'exploitation, puis mettez l'ordinateur et les périphériques externes hors tension.
4. Retirez le cordon d'alimentation de la prise secteur et débranchez tous les périphériques externes.

ATTENTION Avant d'ajouter ou de retirer des modules mémoire, vous devez déconnecter le cordon d'alimentation et attendre environ 30 secondes pour éliminer toute énergie résiduelle. Quel que soit l'état de mise sous tension, une tension est toujours fournie aux modules mémoire tant que l'ordinateur est branché sur une prise secteur active. L'ajout ou le retrait de modules mémoire alors qu'une tension est toujours présente peut endommager de manière irréversible les modules mémoire ou la carte mère. Si un voyant est allumé sur la carte mère, une tension est toujours présente.

5. Retirez le panneau d'accès de l'ordinateur.
6. Repérez les supports des modules mémoire sur la carte mère.

AVERTISSEMENT Afin d'éviter toute brûlure, il est conseillé de laisser refroidir les éléments internes du système avant de les toucher.

7. Ouvrez les deux loquets du support de module mémoire (1) et insérez le module mémoire dans le support (2).

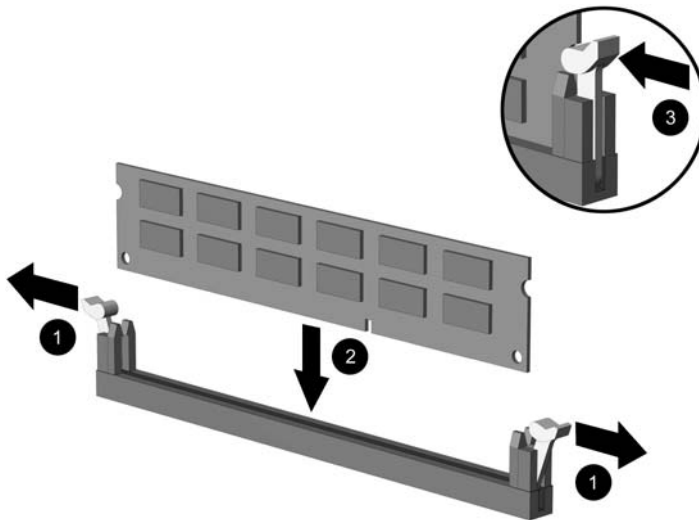


Figure 2-6 Installation d'un module DIMM

Remarque Un module mémoire ne peut être installé que dans un sens. Faites coïncider l'encoche du module avec le détrompeur du support de mémoire.

Un module DIMM doit occuper le support XMM3. Peuplez toujours le support XMM3 avant le support XMM1, et le support XMM4 avant le support XMM2 (peuplez les supports noirs avant les supports blancs dans chaque canal).

Afin de créer une configuration de mémoire à deux canaux, la capacité de mémoire du support XMM4 doit être égale à celle du support XMM3 (et celle du support XMM2 doit être égale à celle du support XMM1, s'il est utilisé). Pour plus d'informations, reportez-vous à la section [Supports de module DIMM](#).

8. Enfoncez le module dans le connecteur jusqu'à ce qu'il soit complètement inséré et correctement enclenché. Assurez-vous de refermer les loquets (3).
9. Répétez les étapes 7 et 8 pour installer d'autres modules.
10. Remettez en place le panneau d'accès de l'ordinateur.

11. Reconnectez le cordon d'alimentation et tous les périphériques externes, puis mettez l'ordinateur sous tension. L'ordinateur doit reconnaître automatiquement la mémoire ajoutée à la mise sous tension qui suit.
12. Verrouillez tout périphérique de sécurité que vous avez désengagé lors du retrait du panneau d'accès.

Retrait ou installation d'une carte d'extension

L'ordinateur comporte deux supports pour carte d'extension PCI standard pouvant recevoir une carte d'extension d'une longueur maximale de 17,5 cm. L'ordinateur dispose également d'un connecteur d'extension PCI Express x1 et d'un connecteur d'extension PCI Express x16.

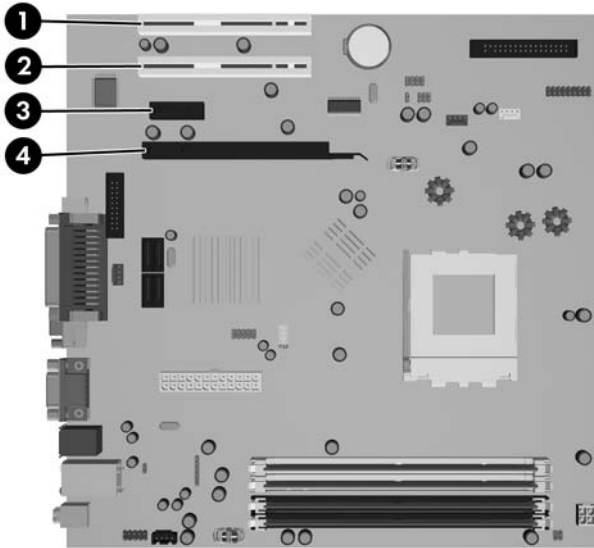


Figure 2-7 Emplacement des supports pour carte d'extension

Repère	Description
1	Support d'extension PCI
2	Support d'extension PCI
3	Support PCI Express x1
4	Support PCI Express x16



Remarque Vous pouvez installer une carte d'extension PCI Express x1, x4, x8 ou x16 dans le support d'extension PCI Express x16.

Pour retirer, remplacer ou ajouter une carte d'extension :

1. Retirez/désengagez tout périphérique de sécurité qui entrave l'ouverture de l'ordinateur.
2. Retirez tout support amovible, tel que disquette ou disque compact, de l'ordinateur.
3. Exécutez la procédure d'arrêt du système d'exploitation, puis mettez l'ordinateur et les périphériques externes hors tension.
4. Retirez le cordon d'alimentation de la prise secteur et débranchez tous les périphériques externes.



ATTENTION Quel que soit l'état de mise sous tension, une tension est toujours présente sur la carte mère tant que l'ordinateur est branché sur une prise secteur active. Vous devez déconnecter le cordon d'alimentation pour éviter d'endommager les composants internes de l'ordinateur.

5. Retirez le panneau d'accès de l'ordinateur.
6. Repérez le support de carte d'extension approprié sur la carte mère, ainsi que le support de carte d'extension correspondant à l'arrière du châssis de l'ordinateur.
7. À l'arrière de l'ordinateur, une glissière maintient en place le cache ou l'équerre de fixation des cartes d'extension. Dévissez la vis moletée captive du verrou du cache de compartiment (1) et faites glisser celui-ci vers le haut pour l'extraire du châssis (2).

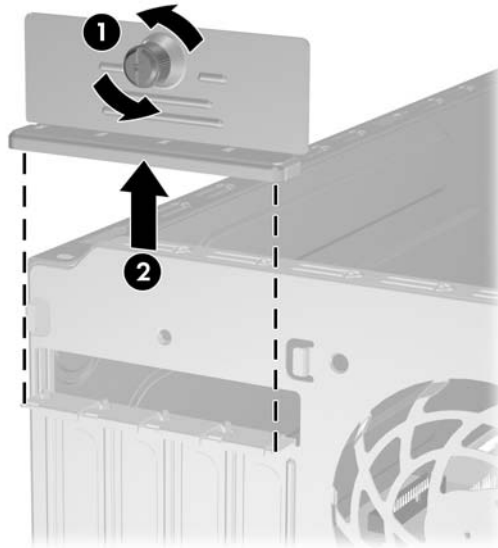


Figure 2-8 Déverrouillage des obturateurs d'extension.

8. Avant d'installer une carte d'extension, retirez le cache du support d'extension ou la carte d'extension existante.



Remarque Avant de retirer une carte d'extension déjà installée, débranchez tous les câbles qui y sont rattachés.

- a. Si vous installez une carte d'extension dans un support libre, retirez l'obturateur correspondant à l'arrière du châssis. Tirez le cache du support vers le haut, puis de l'intérieur du châssis.

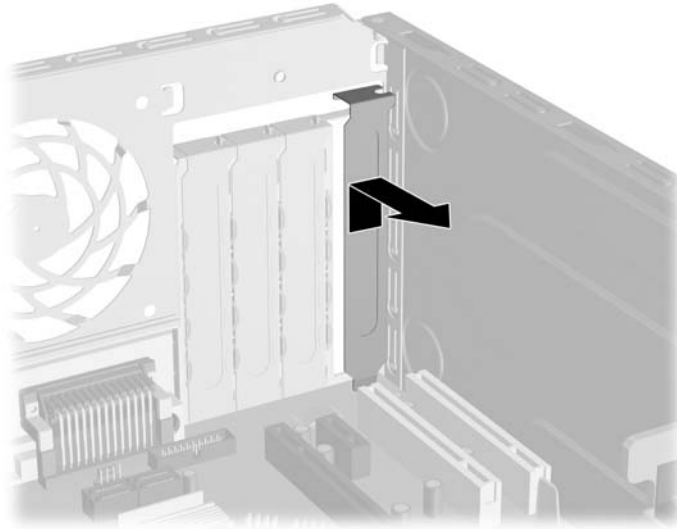


Figure 2-9 Retrait d'un obturateur d'extension

- b. Si vous retirez une carte PCI standard, tenez-la à chaque extrémité et faites-la délicatement basculer jusqu'à ce qu'elle sorte de son support. Tirez la carte d'extension à la verticale hors de son support (1) pour la retirer complètement du châssis (2). Veillez à ne pas abîmer la carte en heurtant d'autres composants.

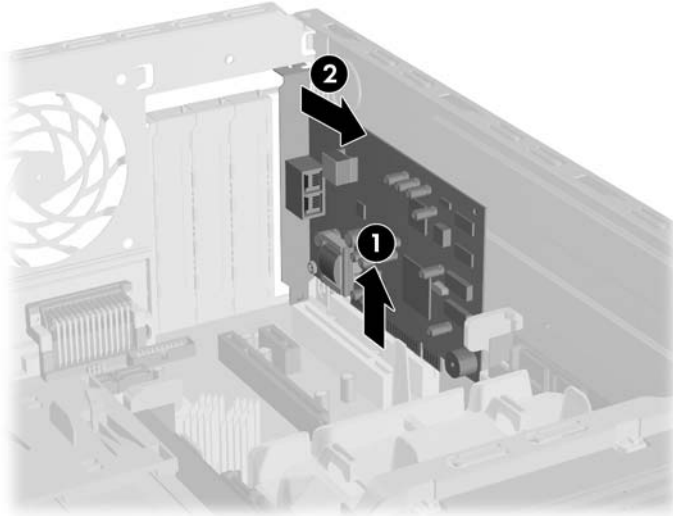


Figure 2-10 Retrait d'une carte d'extension PCI standard

- c. Si vous retirez une carte PCI Express x16, tirez sur le bras de fixation à l'arrière du support pour l'écartier de la carte, puis faites délicatement basculer la carte jusqu'à ce qu'elle sorte de son support. Tirez la carte d'extension à la verticale hors de son support, puis retirez-la complètement du châssis. Veillez à ne pas abîmer la carte en heurtant d'autres composants.

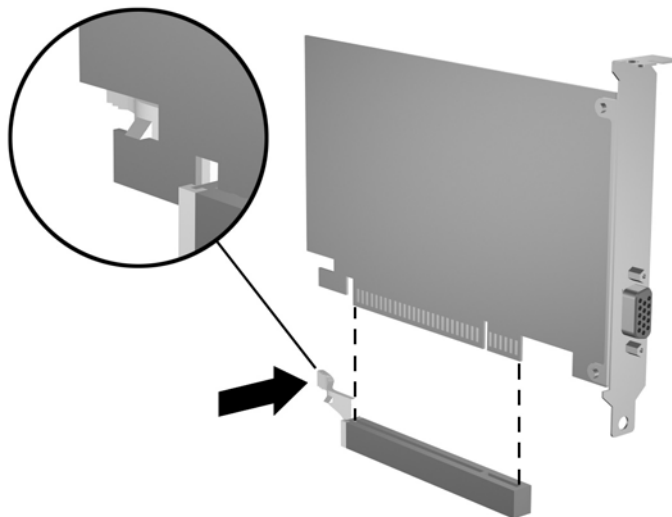


Figure 2-11 Retrait d'une carte d'extension PCI Express x16

9. Placez la carte retirée dans un emballage antistatique.

10. Si vous n'installez pas de nouvelle carte d'extension, installez l'obturateur d'extension pour fermer l'orifice.



ATTENTION Après avoir enlevé une carte d'extension, vous devez la remplacer par une autre ou installer un obturateur pour assurer le refroidissement des composants internes en fonctionnement.

11. Pour installer une nouvelle carte d'extension, tenez la carte à la verticale de son connecteur sur la carte mère, puis déplacez-la vers l'arrière du châssis (1) de manière à aligner son support sur la fente prévue à l'arrière du châssis. Appuyez sur la carte pour l'insérer dans son connecteur sur la carte mère (2).

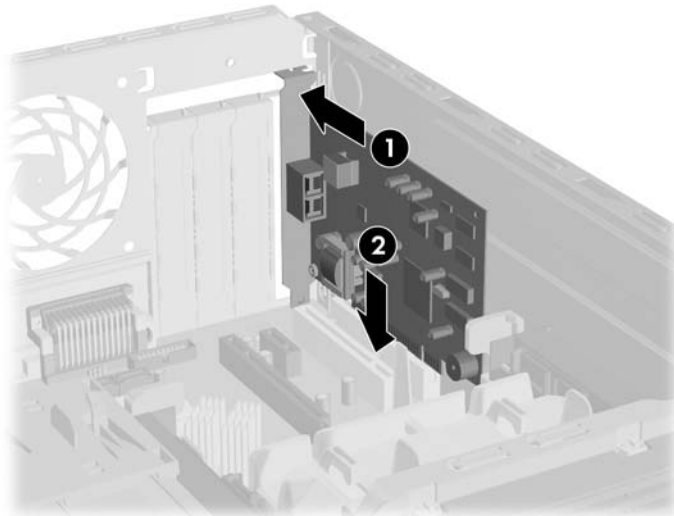


Figure 2-12 Installation d'une carte d'extension



Remarque Lorsque vous installez une carte d'extension, appuyez fermement sur la carte, de sorte que l'ensemble du connecteur soit correctement enclenché dans le connecteur de carte d'extension.

12. Tout en maintenant l'équerre métallique de la carte d'extension contre le châssis, déplacez la glissière de verrouillage vers les équerres de carte d'extension et les caches de connecteur (1) pour les bloquer en place, puis revissez la vis moletée de fixation de la glissière (2).

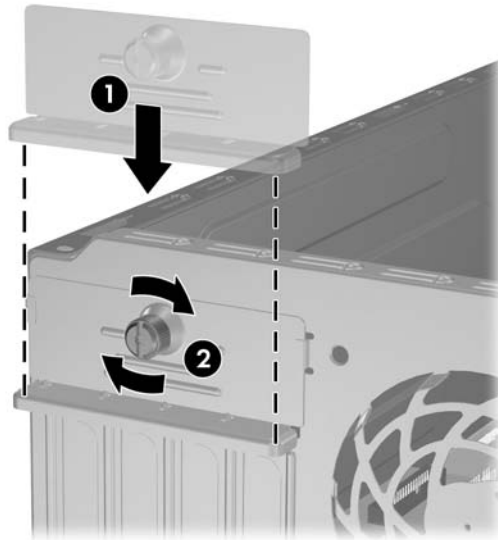


Figure 2-13 Verrouillage des cartes et des obturateurs d'extension.

13. Le cas échéant, branchez les câbles extérieurs sur la carte installée. Connectez les câbles intérieurs à la carte mère, si nécessaire.
14. Remettez en place le panneau d'accès de l'ordinateur.
15. Reconnectez le cordon d'alimentation et tous les périphériques externes, puis mettez l'ordinateur sous tension.
16. Verrouillez tout périphérique de sécurité que vous avez désengagé lors du retrait du panneau d'accès.
17. Le cas échéant, reconfigurez l'ordinateur. Pour plus d'informations sur l'utilisation de Computer Setup, consultez le *Manuel de l'utilitaire Computer Setup (F10)* disponible sur le CD *Documentation et diagnostics*.

Emplacements des unités

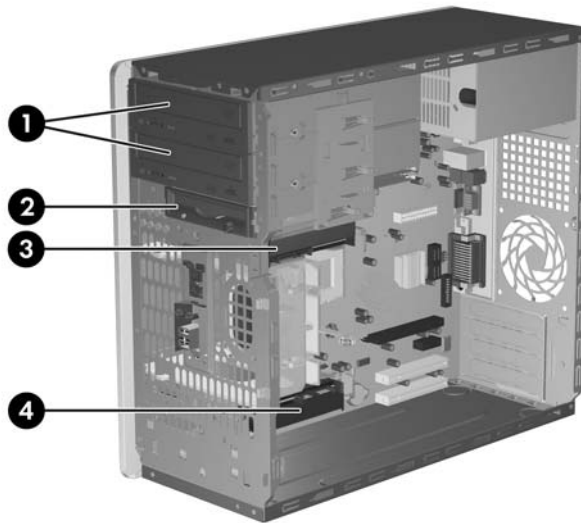


Figure 2-14 Emplacements des unités

-
- | | |
|---|---|
| 1 | Deux compartiments d'unité 5,25 pouces externe pour unités en option (unités optiques illustrées) |
| 2 | Un compartiment d'unité 3,5 pouces externe pour unité en option (unité de disquette illustrée) |
| 3 | Compartiment principal de disque dur 3,5 pouces interne |
| 4 | Compartiment secondaire de disque dur 3,5 pouces interne pour disque dur en option |
-

Pour vérifier le type et la taille des unités de stockage installées dans l'ordinateur, exécutez Computer Setup. Pour plus d'informations, consultez le *Manuel de l'utilitaire Computer Setup (F10)* disponible sur le CD *Documentation et diagnostics*.

Installation d'unités supplémentaires

Lorsque vous installez des unités supplémentaires, procédez comme suit :

- Le disque dur SATA (Serial ATA) principal doit être connecté au contrôleur SATA (bleu foncé, libellé SATA0) sur la carte mère.
- Connectez la première unité optique SATA au connecteur SATA blanc libellé SATA1 sur la carte mère.
- Peuplez toujours les connecteurs SATA0 bleu foncé et SATA1 blanc avant les connecteurs SATA2 bleu clair et SATA3 orange.
- Connectez une deuxième unité optique SATA au connecteur SATA3 orange.
- Connectez tout disque dur SATA supplémentaire au connecteur SATA disponible suivant (non peuplé) sur la carte mère dans l'ordre suivant : SATA0, SATA1, SATA3, SATA2.
- Connectez une unité de disquette au connecteur libellé FLOPPY P10.
- Le système ne prend pas en charge les unités optiques PATA (Parallel ATA) ni les disques durs PATA.
- Vous pouvez installer une unité un tiers de hauteur ou demi-hauteur dans un compartiment demi-hauteur.
- Pour un alignement et un verrouillage corrects de l'unité dans son logement, vous devez installer des vis de guidage. HP fournit huit vis de guidage supplémentaires, installées sur le châssis derrière le cache avant. Quatre de ces vis de guidage sont des vis 6-32 standard destinées aux disques durs uniquement. Les quatre autres vis sont des vis métriques M3 noires et destinées à toutes les autres unités.



ATTENTION Pour éviter tout risque de perte de données et de dégât à l'ordinateur ou à une unité :

Si vous insérez ou retirez une unité, arrêtez correctement le système d'exploitation, mettez l'ordinateur hors tension, puis débranchez le cordon d'alimentation. Ne retirez pas une unité lorsque l'ordinateur est sous tension ou en mode veille.

Avant de manipuler une unité, assurez-vous que vous êtes bien déchargé de toute électricité statique. Lorsque vous manipulez une unité, évitez de toucher les connecteurs. Pour plus d'informations sur la prévention des décharges électrostatiques, reportez-vous à l'Annexe D, [Décharges électrostatiques](#).

Manipulez l'unité avec précaution ; ne la laissez pas tomber.

Ne forcez pas lors de l'insertion d'une unité.

Évitez d'exposer l'unité à des liquides, des températures extrêmes ou au champ magnétique émis par des appareils tels que des moniteurs ou des haut-parleurs.

Si vous devez envoyer une unité par la poste, prenez soin de la placer dans un emballage à bulles d'air ou tout autre emballage offrant une protection suffisante. Veuillez également apposer sur le colis une étiquette indiquant « Fragile : à manipuler avec précaution ».

Retrait d'une unité 3,5 pouces ou 5,25 pouces externe



ATTENTION Avant de retirer une unité de l'ordinateur, veillez à ce qu'elle ne contienne pas de support amovible.

1. Retirez/désengagez tout périphérique de sécurité qui entrave l'ouverture de l'ordinateur.
2. Retirez tout support amovible, tel que disquette ou disque compact, de l'ordinateur.
3. Exécutez la procédure d'arrêt du système d'exploitation, puis mettez l'ordinateur et les périphériques externes hors tension.
4. Retirez le cordon d'alimentation de la prise secteur et débranchez tous les périphériques externes.



ATTENTION Quel que soit l'état de mise sous tension, une tension est toujours présente sur la carte mère tant que l'ordinateur est branché sur une prise secteur active. Vous devez déconnecter le cordon d'alimentation pour éviter d'endommager les composants internes de l'ordinateur.

5. Retirez le panneau d'accès et le cache avant.
6. Déconnectez les câbles d'unité, comme indiqué par les illustrations suivantes.
 - a. Si vous retirez une unité optique 5,25 pouces, déconnectez le cordon d'alimentation (1) et le câble de données (2) à l'arrière de l'unité.

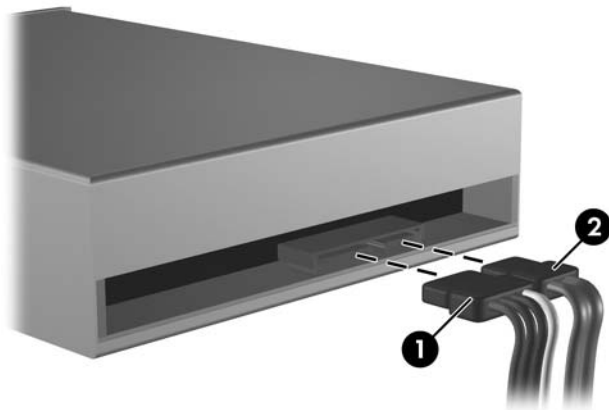


Figure 2-15 Déconnexion des câbles de l'unité optique

- b. Si vous retirez une unité de disquette, déconnectez le câble de données (1) et le cordon d'alimentation (2) à l'arrière de l'unité.

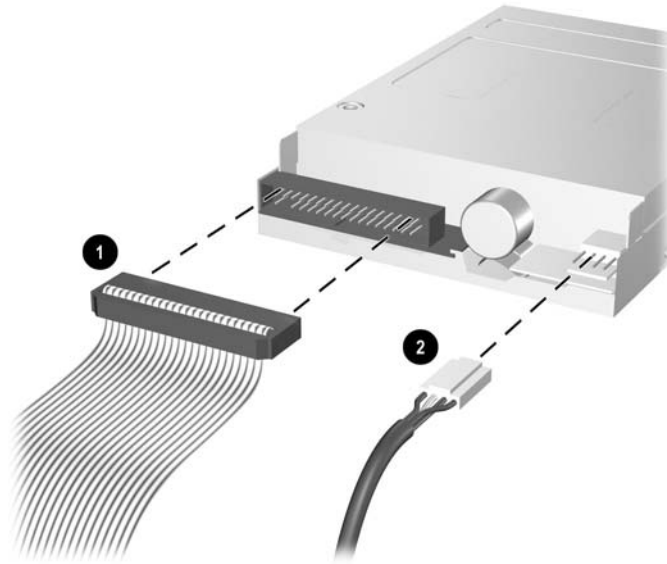


Figure 2-16 Déconnexion des câbles de l'unité de disquette

7. Un support de verrouillage doté d'onglets retient les unités dans leur compartiment. Soulevez l'onglet de retenue sur le support de verrouillage (1) de l'unité à retirer, puis faites glisser l'unité hors de son logement (2).

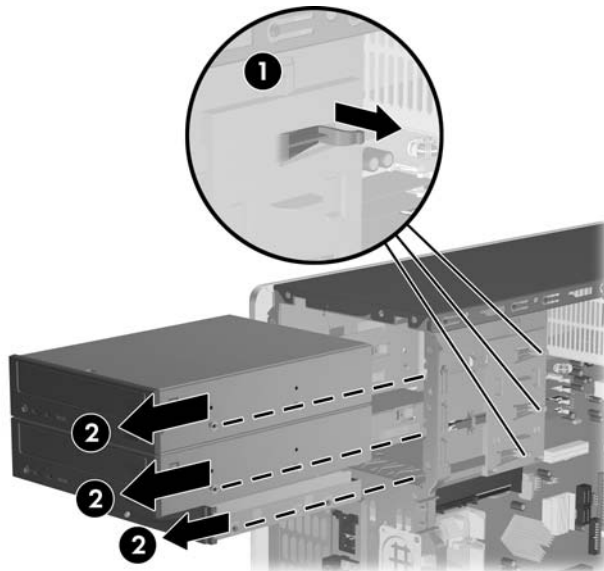


Figure 2-17 Retrait d'unités externes

8. Ôtez les quatre vis, deux de chaque côté, de l'ancienne unité. Vous en aurez besoin lors de l'installation de la nouvelle unité.

Installation d'une unité 3,5 pouces ou 5,25 pouces externe



Remarque Une unité optique peut être un lecteur de CD-ROM ou de DVD-ROM, ou une unité de CD ou de DVD réinscriptible ou une unité combinée pour CD réinscriptible et DVD-ROM.

Le système ne prend pas en charge les unités optiques PATA (Parallel ATA).

1. Remplacez les quatre vis (deux de chaque côté) sur la nouvelle unité. Ces vis permettent de guider l'unité lors de l'introduction dans son logement. Des vis de guidage supplémentaires se trouvent à l'avant du châssis de l'ordinateur, sous le cache avant.



Figure 2-18 Installation des vis de guidage (unité optique illustrée)



Remarque Sous le cache avant, vous trouverez un total de huit vis de guidage supplémentaires : quatre vis non métriques américaines 6-32 et quatre vis métriques M3. Les vis non métriques sont argentées et sont destinées aux disques durs. Les vis métriques sont noires et destinées à toutes les autres unités. Veillez à placer les vis appropriées sur la nouvelle unité.

2. En veillant à aligner les têtes de vis sur les rainures de guidage, faites glisser l'unité dans son compartiment jusqu'à son enclenchement.

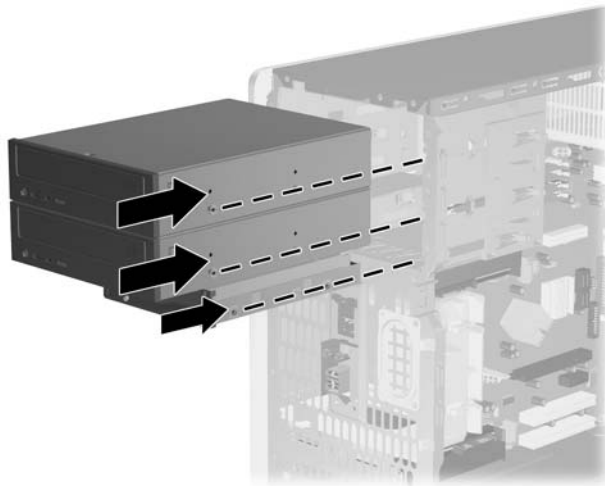


Figure 2-19 Insertion d'unité externe dans son compartiment

3. Connectez le cordon d'alimentation et le câble de données à l'unité comme indiqué par les illustrations suivantes.
 - a. Si vous installez une unité optique, connectez le cordon d'alimentation (1) et le câble de données (2) à l'arrière de l'unité.

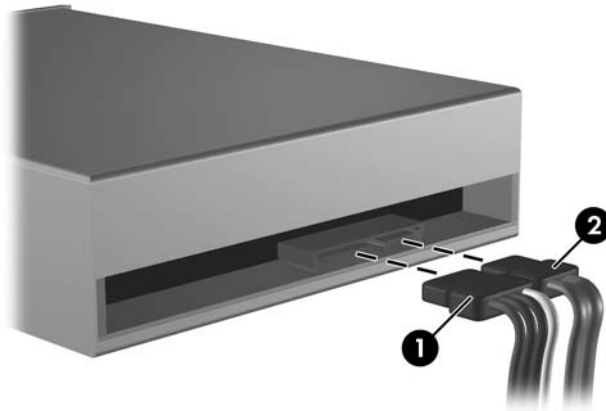


Figure 2-20 Connexion des câbles d'unité optique



ATTENTION Ne froissez ou pliez jamais un câble de données SATA suivant un rayon supérieur à 30 mm. Un angle aigu peut briser les fils internes.

- b. Si vous installez une unité de disquette, connectez le câble de données (1) et le cordon d'alimentation (2) à l'arrière de l'unité.

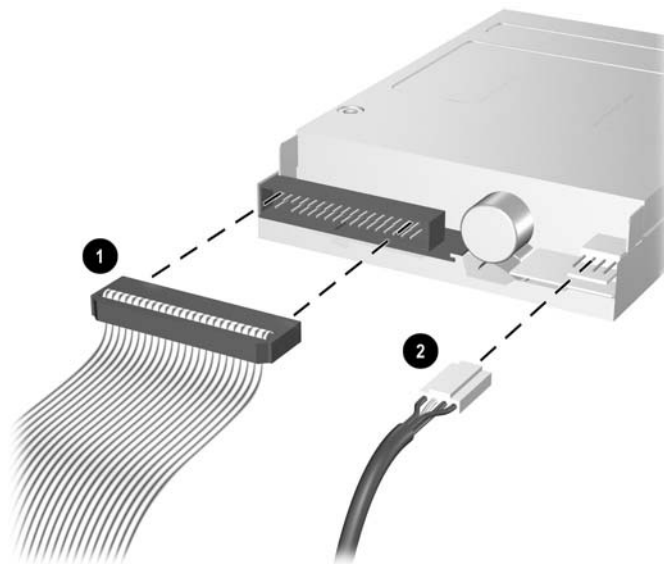


Figure 2-21 Connexion des câbles d'unité de disquette

4. Si vous installez une nouvelle unité, connectez l'autre extrémité du câble de données au connecteur approprié de la carte mère.



Remarque Si vous installez une unité optique SATA, connectez la première unité optique au connecteur SATA blanc sur la carte mère, libellé SATA1. Connectez une deuxième unité optique au connecteur SATA orange libellé SATA3.

Si vous installez une unité de disquette, connectez-la au connecteur libellé FLOPPY P10 sur la carte mère.

5. Si nécessaire, retirez le cache protecteur approprié du cache avant en appuyant sur les deux ergots de retenue vers le bord gauche externe du cache (1), puis tirez le cache recouvrant vers l'intérieur pour l'extraire (2).

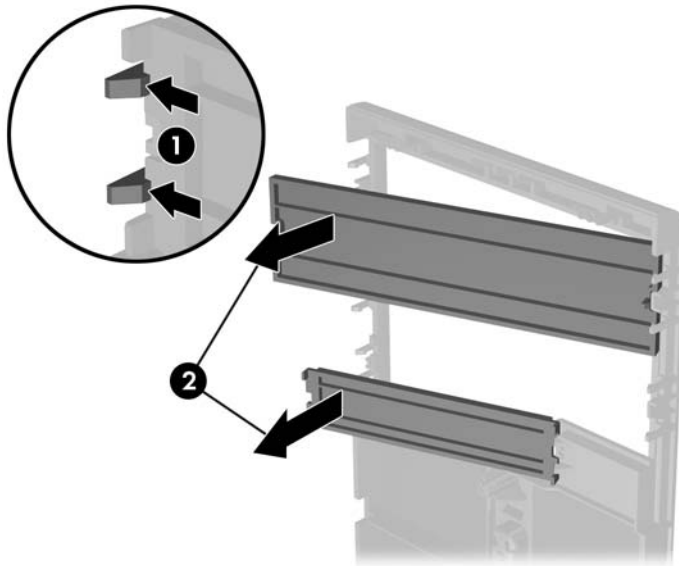


Figure 2-22 Retrait de caches protecteurs

6. Remplacez le cache d'unité par le cache approprié en appuyant dessus pour le mettre en place.



Remarque Le type de cache dont vous aurez besoin dépend de l'unité que vous prévoyez d'installer.

7. Remplacez le cache avant et le panneau d'accès de l'ordinateur.
8. Reconnectez le cordon d'alimentation et tous les périphériques externes, puis mettez l'ordinateur sous tension.
9. Verrouillez tout périphérique de sécurité que vous avez désengagé lors du retrait du panneau d'accès.

Retrait d'un disque dur 3,5 pouces interne



Remarque Avant de retirer l'ancien disque dur, assurez-vous de sauvegarder ses données de manière à pouvoir les transférer sur le nouveau disque. En outre, si vous remplacez le disque dur principal, assurez-vous de disposer du jeu de CD *Restore Plus!* que vous avez créé lors de la configuration initiale de l'ordinateur afin de restaurer le système d'exploitation, les drivers de logiciel et toutes les applications qui étaient préinstallées sur l'ordinateur. Si vous ne possédez pas ce jeu de CD, créez-le maintenant. Pour plus d'informations, reportez-vous au *Manuel de l'utilisateur HP Backup and Recovery Manager* disponible via le menu **Démarrer** de Windows. Vous pouvez souhaiter imprimer ce manuel pour y accéder plus facilement.

1. Retirez/désengagez tout périphérique de sécurité qui entrave l'ouverture de l'ordinateur.
2. Retirez tout support amovible, tel que disquette ou disque compact, de l'ordinateur.
3. Exécutez la procédure d'arrêt du système d'exploitation, puis mettez l'ordinateur et les périphériques externes hors tension.
4. Retirez le cordon d'alimentation de la prise secteur et débranchez tous les périphériques externes.



ATTENTION Quel que soit l'état de mise sous tension, une tension est toujours présente sur la carte mère tant que l'ordinateur est branché sur une prise secteur active. Vous devez déconnecter le cordon d'alimentation pour éviter d'endommager les composants internes de l'ordinateur.

5. Retirez le panneau d'accès et le cache avant.
6. Déconnectez le cordon d'alimentation (1) et le câble de données (2) de l'arrière du disque dur.

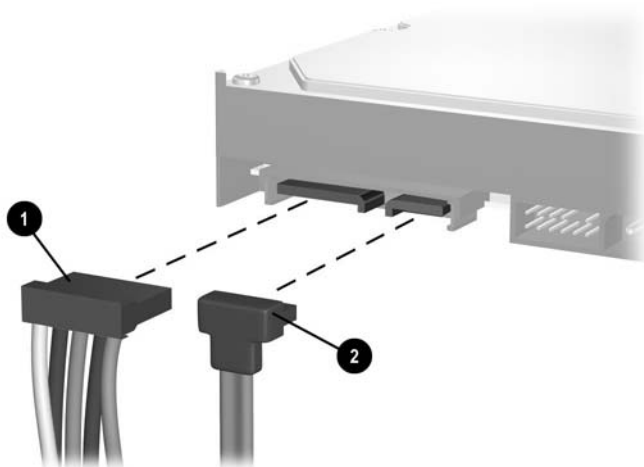


Figure 2-23 Déconnexion des câbles du disque dur

7. Retirez le cordon d'alimentation (1) et le câble de données principal (2), ainsi que le câble de données secondaire (si nécessaire) (3) des dispositifs de retenue des câbles pour simplifier l'accès à l'unité.

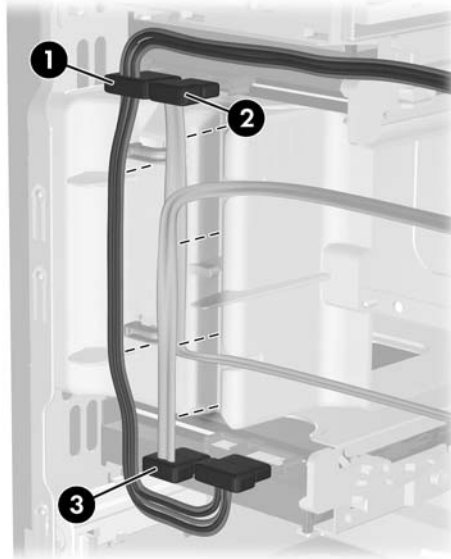


Figure 2-24 Retrait des câbles des dispositifs de retenue des câbles

8. Dégagez l'unité en éloignant le loquet vert de celle-ci (1) et en faisant glisser l'unité hors du compartiment (2).

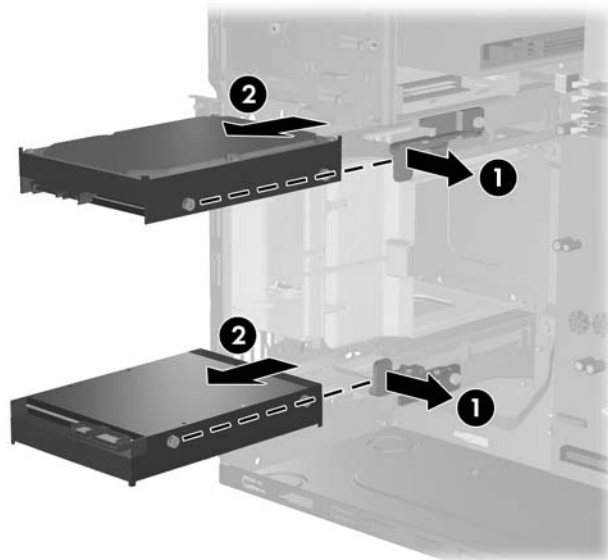


Figure 2-25 Retrait d'un disque dur

9. Ôtez les quatre vis, deux de chaque côté, de l'ancienne unité. Vous en aurez besoin lors de l'installation de la nouvelle unité.

Installation d'un disque dur 3,5 pouces interne



Remarque Le système ne prend pas en charge les disques durs PATA (Parallel ATA).

1. Remplacez les quatre vis (deux de chaque côté) sur la nouvelle unité. Ces vis permettent de guider l'unité lors de l'introduction dans son logement. Des vis de guidage supplémentaires se trouvent à l'avant du châssis de l'ordinateur, sous le cache avant.



Figure 2-26 Installation des vis de guidage de disque dur



Remarque Sous le cache avant, vous trouverez un total de huit vis de guidage supplémentaires : quatre vis non métriques américaines 6-32 et quatre vis métriques M3. Les vis non métriques sont argentées et sont destinées aux disques durs. Les vis métriques sont noires et destinées à toutes les autres unités. Veillez à placer les vis appropriées sur la nouvelle unité.

2. En veillant à aligner les têtes de vis sur les rainures de guidage, faites glisser l'unité dans son compartiment jusqu'à son enclenchement. Le compartiment supérieur est réservé au disque dur principal. Le compartiment inférieur est destiné à un disque dur secondaire en option.

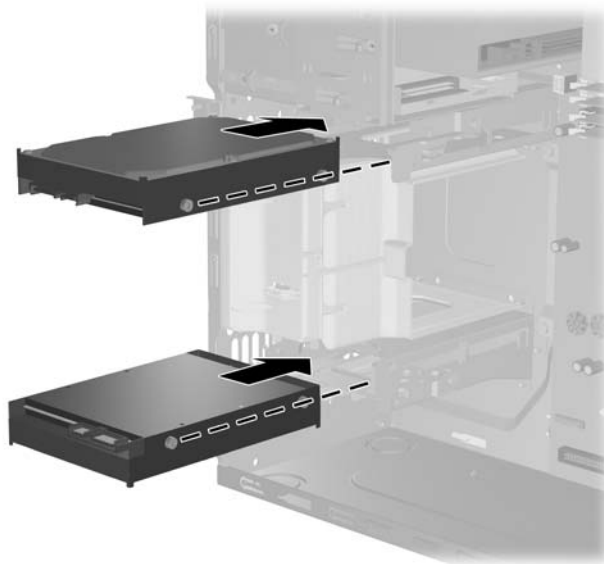


Figure 2-27 Installation d'un disque dur dans le compartiment d'unité

3. Connectez le cordon d'alimentation (1) et le câble de données (2) à l'arrière du disque dur.



Remarque Si vous installez un disque dur principal, utilisez le connecteur d'alimentation libellé P4. Si vous installez un disque dur secondaire, utilisez le connecteur d'alimentation libellé P5.

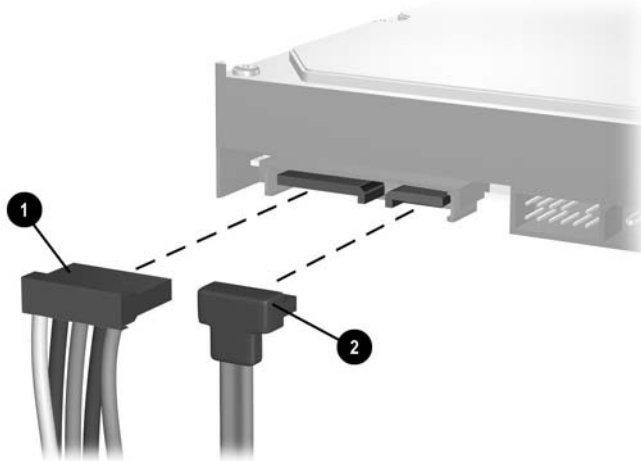


Figure 2-28 Connexion des câbles du disque dur



ATTENTION Ne froissez ou pliez jamais un câble de données SATA suivant un rayon supérieur à 30 mm. Un angle aigu peut briser les fils internes.

4. Si vous installez une nouvelle unité, connectez l'autre extrémité du câble de données au connecteur approprié de la carte mère.




Remarque Si le système est équipé d'un seul disque dur SATA, le câble de données du disque dur doit être raccordé au connecteur bleu foncé de la carte mère, libellé SATA0, pour éviter toute détérioration des performances du disque dur. Si vous ajoutez un deuxième disque dur, connectez le câble de données au connecteur SATA disponible suivant (non peuplé) sur la carte mère dans l'ordre suivant : SATA0, SATA1, SATA3, SATA2.

5. Faites passer le cordon d'alimentation et le câble de données dans les dispositifs de retenue de câbles.
6. Remplacez le cache avant et le panneau d'accès de l'ordinateur.
7. Reconnectez le cordon d'alimentation et tous les périphériques externes, puis mettez l'ordinateur sous tension.
8. Verrouillez tout périphérique de sécurité que vous avez désengagé lors du retrait du panneau d'accès.



Remarque Si vous avez remplacé le disque dur principal, utilisez le jeu de CD *Restore Plus!* que vous avez créé lors de la configuration initiale de l'ordinateur afin de restaurer le système d'exploitation, les drivers de logiciel et toutes les applications qui étaient préinstallées sur l'ordinateur. Une fois la restauration terminée, réinstallez tous les fichiers personnels que vous aviez sauvegardés avant de remplacer le disque dur.

A Caractéristiques techniques

Dimensions de l'ordinateur de bureau		
Hauteur	19,94 pouces	50,65 cm
Largeur	6,98 pouces	17,73 cm
Profondeur	16,88 pouces	42,87 cm
Poids approximatif	23,5 lb	10,66 kg
Plage de température		
En fonctionnement	50 à 95 °F	10 à 35 °C
Hors fonctionnement	-22 à 140 °F	-30 à 60 °C
Humidité relative (sans condensation)		
En fonctionnement	10-90 %	10-90 %
Hors fonctionnement (38,7 °C maxi température humide)	5-95 %	5-95 %
Altitude maximale (non pressurisé)		
En fonctionnement	10 000 pieds	3 000 m
Hors fonctionnement	30 000 pieds	9 000 m
 Remarque	La température de fonctionnement est réduite de 1,0 °C par tranche de 300 m (1 000 pieds) à 3 000 m (10 000 pieds) au-dessus du niveau de la mer, sans rayonnement direct du soleil. La vitesse maximum autorisée du changement de température est de 10 °C par heure. La limite supérieure peut être encore réduite par le type et le nombre d'options installées.	
Dissipation de chaleur		
Maximale	1 575 BTU/h	397 kg-cal/heure
Valeur type (au repos)	315 BTU/h	80 kg-cal/heure
Alimentation		
	115 V	230 V
Plage de tension de fonctionnement ¹	90-132 Vca	180-264 Vca
Plage de tension nominale	100-127 Vca	200-240 Vca
Fréquence nominale	50-60 Hz	50-60 Hz
Puissance de sortie		
	300 W	300 W

Intensité nominale d'entrée (maximum)¹

8 A @ 100 Vca

4 A @ 200 Vca

- ¹ Ce système utilise un facteur d'alimentation passif avec correction du facteur de puissance. La correction du facteur de puissance est uniquement présente en mode de fonctionnement 230 V. Cette caractéristique permet de répondre aux normes CE pour une utilisation dans l'Union Européenne. Cette alimentation requiert l'utilisation d'un sélecteur de plage de tension d'entrée.

B Remplacement de la pile

La pile livrée avec l'ordinateur alimente l'horloge temps réel. Lorsque vous devez remplacer la pile, utilisez une pile équivalente à celle installée d'origine dans l'ordinateur. Votre ordinateur est livré avec une pile bouton au lithium de 3 volts.



AVERTISSEMENT L'ordinateur contient une pile interne au lithium et dioxyde de manganèse. Il existe un danger d'incendie et de brûlures si la pile n'est pas manipulée correctement. Pour réduire les risques de blessure :

Ne pas tenter de recharger la pile.

Ne pas exposer la pile à des températures supérieures à 60 °C (140 °F).

Ne pas démonter, écraser, perforer ou court-circuiter les contacts externes. Ne pas jeter au feu ou dans l'eau.

Remplacer la pile uniquement avec une pile de rechange HP adaptée à ce type de produit.



ATTENTION Avant de remplacer la pile, veillez à sauvegarder les paramètres CMOS de l'ordinateur. Lorsque vous retirerez la pile, les paramètres CMOS seront effacés. Pour plus d'informations sur la sauvegarde des paramètres CMOS, reportez-vous au *Manuel de l'utilitaire Computer Setup (F10)* disponible sur le CD *Documentation et diagnostics*.

L'électricité statique peut endommager les composants électroniques de l'ordinateur ou de l'équipement optionnel. Il est conseillé de toucher un objet métallique relié à la terre avant de commencer l'installation.



Remarque Vous pouvez économiser l'énergie de la pile au lithium en laissant l'ordinateur branché sur une prise secteur sous tension. L'énergie de la pile au lithium s'épuise uniquement lorsque l'ordinateur n'est PAS branché sur une prise secteur.

Hewlett-Packard encourage ses clients à recycler le matériel électronique usagé, les cartouches d'impression de marque HP et les batteries rechargeables. Pour plus d'informations sur les programmes de recyclage, consultez le site <http://www.hp.com/recycle>.

1. Retirez/désengagez tout périphérique de sécurité qui entrave l'ouverture de l'ordinateur.
2. Retirez tout support amovible, tel que disquette ou disque compact, de l'ordinateur.
3. Exécutez la procédure d'arrêt du système d'exploitation, puis mettez l'ordinateur et les périphériques externes hors tension.
4. Retirez le cordon d'alimentation de la prise secteur et débranchez tous les périphériques externes.



ATTENTION Quel que soit l'état de mise sous tension, une tension est toujours présente sur la carte mère tant que l'ordinateur est branché sur une prise secteur active. Vous devez déconnecter le cordon d'alimentation pour éviter d'endommager les composants internes de l'ordinateur.

5. Retirez le panneau d'accès de l'ordinateur.
6. Repérez la pile et son support sur la carte mère.



Remarque Sur certains modèles d'ordinateur, il peut s'avérer nécessaire de retirer un composant interne pour accéder à la pile.

7. En fonction du type de pile et de support équipant la carte mère, procédez comme suit :

Type 1

- a. Retirez la pile de son support.

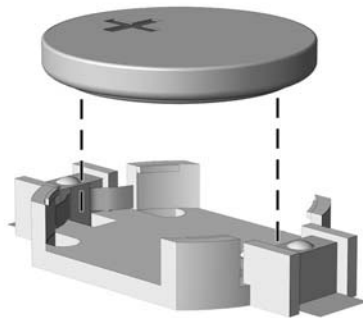


Figure B-1 Retrait d'une pile bouton (type 1)

- b. Faites glisser la pile de recharge dans l'emplacement, le pôle positif tourné vers le haut. Le support maintient la pile en place automatiquement.

Type 2

- a. Pour libérer la pile de son support, appuyez sur la languette métallique qui bloque le bord de la pile. Lorsque la pile est libérée, retirez-la de son support (1).

- b. Pour installer une nouvelle pile, insérez un bord de la pile sous la lèvre du support, en veillant à orienter le pôle positif vers le haut. Appuyez sur le bord opposé jusqu'à ce que la languette s'enclenche sur la pile (2).

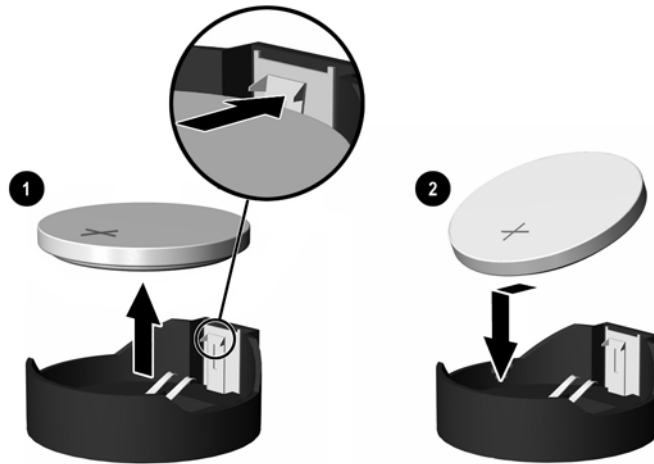


Figure B-2 Retrait et remplacement d'une pile bouton (Type 2)

Type 3

- a. Repoussez la griffe (1) qui maintient la pile en place et retirez la pile de son support (2).
- b. Insérez la nouvelle pile et remettez la griffe en place.

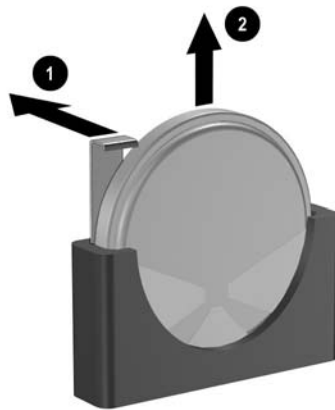


Figure B-3 Retrait d'une pile bouton (type 3)



Remarque Une fois la nouvelle pile en place, effectuez les opérations suivantes pour terminer la procédure.

8. Remettez en place le panneau d'accès de l'ordinateur.
9. Branchez l'ordinateur et démarrez-le.

10. Réglez à nouveau la date et l'heure, les mots de passe et tous les paramètres spéciaux à l'aide de l'utilitaire Computer Setup. Reportez-vous au *Manuel de l'utilitaire Computer Setup (F10)* disponible sur le CD *Documentation et diagnostics*.
11. Verrouillez tout périphérique de sécurité que vous avez désengagé lors du retrait du panneau d'accès.

C Périphériques externes de sécurité



Remarque Pour plus d'informations sur les fonctions de sécurité des données, reportez-vous au *Manuel de l'utilitaire Computer Setup (F10)* et au *Manuel de supervision des ordinateurs de bureau* disponibles sur le CD *Documentation et diagnostics*, ainsi qu'au *Manuel HP ProtectTools Security Manager* (certains modèles) sur le site <http://www.hp.com>.

Installation d'un dispositif antivol

Les dispositifs de sécurité illustrés ci-dessous et à la page suivante peuvent être utilisés pour protéger l'ordinateur contre le vol.

Câble antivol

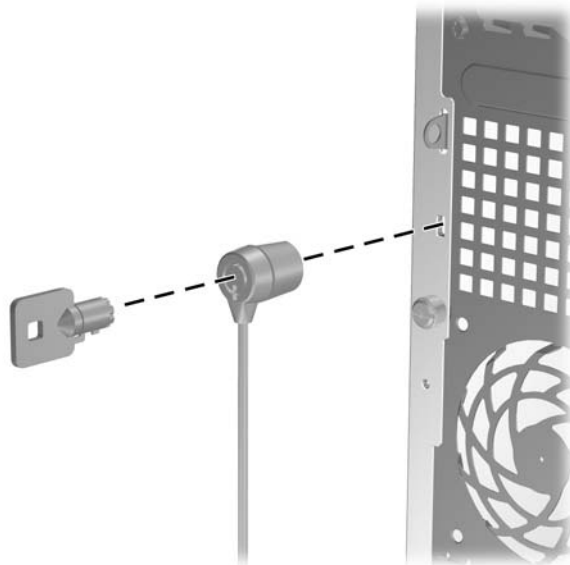


Figure C-1 Installation d'un câble de sécurité

Cadenas

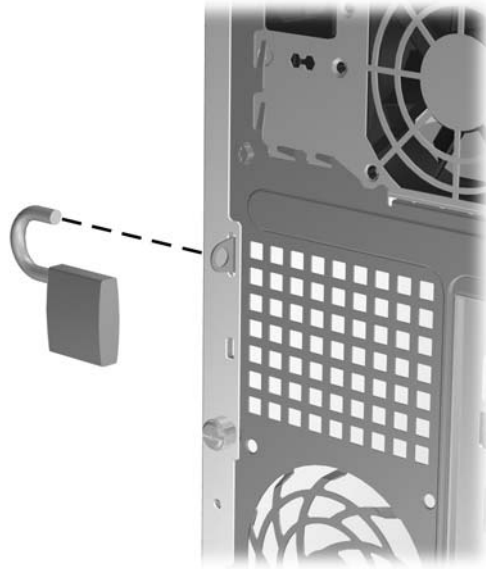


Figure C-2 Installation d'un cadenas

D Décharges électrostatiques

Une décharge d'électricité statique, provenant des doigts ou de tout autre conducteur, peut endommager les cartes du système ou d'autres unités sensibles à l'électricité statique. Ce type de dégât peut diminuer la durée de vie du dispositif.

Prévention des décharges électrostatiques

Afin d'éviter tout risque de dégât par l'électricité statique, prenez les précautions suivantes :

- Évitez tout contact avec les mains, en transportant et en rangeant les produits dans des emballages antistatiques.
- Laissez les éléments sensibles à l'électricité statique dans leur emballage jusqu'au moment de l'installation.
- Placez les éléments sur une surface mise à la terre, avant de les retirer de leur emballage.
- Évitez de toucher les broches, les conducteurs et les circuits.
- Veillez à toujours être relié à la terre lorsque vous touchez un élément ou un assemblage sensible à l'électricité statique.

Méthodes de mise à la terre

Il en existe plusieurs. Prenez au moins l'une des précautions suivantes lorsque vous installez ou manipulez des éléments sensibles à l'électricité statique :

- Utilisez un bracelet électrostatique relié par un cordon de terre au châssis de l'ordinateur ou à une station de travail. Les bracelets électrostatiques sont des bracelets flexibles dont les cordons ont une résistance d'au moins 1 mégohm +/- 10 %. Pour une mise à la terre optimale, veillez à maintenir le bracelet serré contre la peau.
- Utilisez les autres types de bracelets antistatiques disponibles lorsque vous travaillez debout. Portez-les à chaque pied lorsque vous vous trouvez sur des sols ou des tapis conducteurs.
- Utilisez des outils d'entretien conducteurs.
- Utilisez un kit de réparation équipé d'un tapis antistatique.

Si vous ne disposez d'aucun des équipements suggérés pour une mise à la terre correcte, contactez votre revendeur ou mainteneur agréé HP.



Remarque Pour plus d'informations sur l'électricité statique, adressez-vous à votre revendeur ou mainteneur agréé HP.

E Utilisation, entretien courant et préparation au transport

Utilisation et entretien courant de l'ordinateur

Les instructions suivantes doivent être respectées pour installer et entretenir convenablement l'ordinateur et son moniteur :

- Protégez l'ordinateur de l'humidité, des rayons du soleil et des températures extrêmes.
- Faites fonctionner l'ordinateur sur une surface stable et plane. Laissez un espace libre d'au moins 10 cm tout autour des côtés ventilés de l'ordinateur et au-dessus du moniteur afin d'assurer une bonne aération.
- Ne réduisez jamais l'aération en bloquant les orifices d'aération ou les entrées d'air. Ne placez pas le clavier - pieds repliés - directement contre l'avant de l'ordinateur de bureau, car cela gêne également la circulation de l'air.
- Ne faites jamais fonctionner l'ordinateur lorsque le capot ou le panneau latéral est ouvert.
- N'empilez pas les ordinateurs l'un sur l'autre ou ne les placez pas l'un à côté de l'autre pour éviter de recirculer l'air chaud qu'ils évacuent.
- Si l'ordinateur doit être utilisé dans un boîtier séparé, celui-ci doit être pourvu d'orifices d'aération (aspiration et refoulement) ; les autres instructions d'utilisation énoncées ci-dessus restent d'application.
- Ne laissez pas de liquides à proximité de l'ordinateur ou du clavier.
- N'obstruez jamais les grilles d'aération du moniteur (n'y déposez aucun objet).
- Installez ou activez les fonctions d'économie d'énergie du système d'exploitation ou d'un autre logiciel, y compris les états de veille.
- Mettez l'ordinateur hors tension avant d'effectuer l'une des opérations suivantes :
 - Essuyez l'extérieur de l'ordinateur avec un chiffon doux humide. Les produits d'entretien pourraient ternir ou abîmer la finition de l'ordinateur.
 - Nettoyez de temps à autre toutes les entrées d'air de l'ordinateur. Les poussières, les matières pelucheuses et autres corps étrangers peuvent obstruer les entrées et réduire l'aération.

Précautions relatives à l'unité optique

Assurez-vous de respecter les recommandations suivantes lorsque vous utilisez ou nettoyez l'unité optique.

Procédure

- Ne déplacez pas l'unité pendant son fonctionnement car vous risqueriez de provoquer une erreur de lecture.
- N'exposez pas l'unité à des changements subits de température. Il pourrait se former de la condensation à l'intérieur de l'unité. En cas de changement brutal de la température en cours d'utilisation de l'unité, attendez au moins une heure avant de mettre l'équipement hors tension. Si vous l'utilisiez immédiatement, des erreurs de lecture pourraient se produire.
- Évitez de placer l'unité dans un environnement soumis à une forte humidité, à des températures extrêmes, à des vibrations mécaniques ou aux rayons du soleil.

Nettoyage

- Nettoyez le panneau et les boutons avec un chiffon doux et sec ou légèrement humecté d'un produit détergent doux. Ne vaporisez jamais de liquides nettoyeurs directement sur l'unité.
- N'employez pas de dissolvants, comme l'alcool ou l'essence, qui risqueraient d'abîmer la surface.

Sécurité

Si un objet ou un liquide pénètre dans l'unité, débranchez immédiatement l'ordinateur et faites-le contrôler par un mainteneur agréé HP.

Préparation au transport

Pour préparer l'ordinateur en vue de son transport, suivez les recommandations suivantes :

1. Faites une sauvegarde des fichiers du disque dur sur des disques PD, des cartouches de bande, des CD ou des disquettes. Assurez-vous de ne pas exposer le support de sauvegarde à des impulsions électriques ou magnétiques durant le stockage ou le trajet.



Remarque Le disque dur se verrouille automatiquement lorsque le système est mis hors tension.

2. Retirez et stockez tous les supports amovibles.
3. Insérez une disquette vierge dans l'unité afin de la protéger durant le trajet. N'utilisez pas de disquette contenant des données ou prévue pour l'enregistrement des données.
4. Éteignez l'ordinateur et les périphériques externes.
5. Débranchez le cordon d'alimentation de la prise secteur, puis de l'ordinateur.
6. Débranchez les composants du système et les périphériques externes de leur source d'alimentation, puis de l'ordinateur.



Remarque Assurez-vous que toutes les cartes sont correctement fixées et verrouillées dans leurs connecteurs avant d'expédier l'ordinateur.

7. Emballez les composants du système ainsi que les périphériques externes dans leur emballage d'origine ou dans un emballage similaire suffisamment protégé.

Index

A

alimentation 35

C

cache avant

remplacement 11

retrait 10

caractéristiques techniques

mémoire 12

ordinateur 35

carte d'extension

emplacement des supports 17

installation 17

retrait 17

carte PCI 17, 20

carte PCI Express 17, 20

clavier

connecteur 3

éléments 4

connecteur d'écran 3

connecteur d'entrée de ligne 3

connecteur de microphone 2

connecteur de sortie de ligne 3

connecteur du casque 2

connecteur DVI-D 3

connecteur parallèle 3

connecteur réseau 3

connecteurs audio 2, 3

connecteur série 3

connexion de câbles d'unité 24

D

déverrouillage du panneau

d'accès 41

disque dur

installation 32

logiciel de restauration 30, 33

retrait 30

E

électricité statique, prévention 43

éléments de la face arrière 3

éléments du panneau avant 2

I

ID du produit, emplacement 6

installation

câbles d'unité 24

carte d'extension 17

dispositifs de sécurité 41

disque dur 32

mémoire 12

pile 37

restauration de logiciels 30, 33

unité de disquette 27

unité optique 27

vis de guidage 24

instructions d'aération 45

instructions pour l'installation 7

M

mémoire

caractéristiques

techniques 12

installation 12

supports de module

mémoire 13

modules DIMM. *Voir* mémoire

N

numéro de série, emplacement 6

O

obturateur d'extension

remplacement 21

retrait 19

P

panneau d'accès

remplacement 9

retrait 8

verrouillage et

déverrouillage 41

ports USB

panneau arrière 3

panneau avant 2

préparation au transport 46

R

remplacement de la pile 37

retrait

cache avant 10

carte d'extension 17

carte PCI 20

carte PCI Express 20

disque dur 30

obturateur d'extension 19

panneau d'accès de

l'ordinateur 8

pile 37

unité de disquette 25

unité optique 25

S

sauvegarde et restauration 30

sécurité

antivol 41

cadenas 42

souris

connecteur 3

fonctions spéciales 6

T

touche de logo Windows 5

U

- unité de disquette
 - installation 27
 - retrait 25
- unité optique
 - définition 2
 - installation 27
 - nettoyage 46
 - précautions 46
 - retrait 25
- unités
 - branchement des câbles 24
 - emplacements 23
 - installation 24
- utilisation de l'ordinateur 45

V

- verrou
 - antivol 41
 - cadenas 42
- vis de guidage 24