

IMF couleur Lexmark X925de



Augmentez la productivité, grâce à la couleur
abordable au format A3

Modèle



Lexmark X925de

L'imprimante couleur multifonctionnelle Lexmark X925de fournit l'impression couleur A3 abordable pour votre groupe de travail bien occupé grâce à ses fonctions faciles d'utilisation, ses solutions de productivité et son faible encombrement.



Couleur



Écran tactile



Copie



Numerisation



Télécopie



Solutions



A3 / 11 x 17



Jusqu'à 30 pages
par minute



Recto verso



Reseau

LEXMARK
TM

Lexmark X925de : fonctionnalités clé



Des caractéristiques qui vous aident à optimiser votre travail



1) Écran couleur tactile intuitif

L'écran couleur tactile de 25,9 cm (10,2 po) vous permet d'utiliser facilement votre imprimante, grâce à sa navigation intelligente et intuitive, son accès facile à des solutions et des raccourcis pour le flux de travail. Il vous permet également de visualiser à l'avance vos documents et vos tâches d'impression directement à l'appareil.



2) Alimentateur automatique de documents à recirculation (AADR)

Gagnez du temps en numérisant les deux côtés de votre document, grâce aux capacités robustes de numérisation couleur et une capacité d'alimentation pouvant atteindre 100 pages.



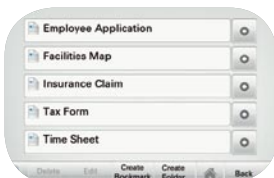
3) USB Direct

Le port USB frontal permet l'aperçu et l'impression directement à l'appareil et prend en charge la plupart des formats de fichiers images pouvant être imprimés.



4) Chargement possible de plusieurs types de supports

Les tiroirs de 150 feuilles et de 250 feuilles, de même que l'alimentateur multifonctionnel sont inclus de série, ce qui vous permet de charger trois types de supports différents.



5) Solutions Lexmark

Réduisez l'impression superflue et simplifiez les processus de travail grâce à des solutions applicatives préchargées dans l'appareil. Choisissez des solutions Lexmark additionnelles qui s'adapteront à vos besoins uniques de flux de travail.



6) Caractéristiques écologiques

Imprimez de manière responsable avec les fonctions faciles d'accès, incluant la fonction Eco-Mode qui réduit la consommation de papier et de toner et le bouton de veille pour réduire la consommation.



7) Cartouches de toner à chargement frontal

Les cartouches sont commodément situées au devant de l'appareil pour en faciliter l'accès.

Lexmark X925de : vue d'ensemble



La couleur abordable sur format A3

L'imprimante couleur multifonctionnelle Lexmark X925de fournit une impression au format A3 (11x17 po) de très haute qualité, dans un appareil abordable à faible encombrement. Tous les avantages d'une sortie couleur riche et de qualité professionnelle sur une grande variété de supports, vous permettant de réaliser plus d'impressions couleur à l'interne.

- Étalonnage PANTONE® pour garantir la constance des tonalités couleur
- Remplacement de couleur nominative pour l'appariement facile des couleurs
- Accepte les supports jusqu'à 11,7 x 48 pouces (297 x 1219 mm)
- Technologie Color Care de Lexmark pour gérer l'utilisation de la couleur et contrôler les coûts



Facile d'utilisation et intuitive

La Lexmark X925de est conçue pour faciliter l'utilisation et la maintenance.

- L'écran couleur tactile extra grand de 25,9 cm (10,2 po) est facile d'utilisation. Il fournit une rétroaction sonore et tactile qui rend intuitive l'accomplissement de vos tâches.
- Fonctions d'aperçu avant impression et numérisation pour vous aider à choisir des documents ou des pages spécifiques dans un document
- Capacité de modifier les paramètres, comme le recto-verso, à l'appareil
- La connectivité robuste facilite l'intégration dans la plupart des environnements réseaux
- Bouton de mise en veille et mode de veille prolongée pour réduire les coûts d'énergie
- Logiciel de gestion d'appareils disponible



Productivité pour les affaires

La Lexmark X925de combine un rendement élevé en impression, en copie, en numérisation et en télécopie, avec des solutions applicatives qui vous font gagner du temps et rehausser votre productivité.

- Vitesse d'impression et de numérisation pouvant atteindre 30 ppm en noir comme en couleur
- Les fonctions avancées de copie vous permettent d'interrompre temporairement de grands travaux d'impression pour tirer rapidement une copie, ou d'examiner la première copie avant de permettre l'exécution des copies restantes.
- Numérisez vers plusieurs destinations, incluant la numérisation vers la messagerie électronique, vers FTP, vers le télécopieur, vers le réseau et plus encore
- Applications embarquées pour favoriser une plus grande efficacité, et plate-forme Embedded Solutions Framework de Lexmark pour étendre davantage les capacités de l'appareil.

Imprimez moins. Gagnez plus.

Imprimer moins ? Plutôt surprenant pour une entreprise dédiée aux solutions d'impression ! Mais quand on sait que les entreprises dépensent en moyenne jusqu'à 6 % de leur chiffre d'affaires pour les impressions et qu'une gestion active de l'impression peut(1) réduire les coûts d'impression de 30%*, le message prend alors tout son sens. Les produits, solutions et services de Lexmark sont des moyens innovants de gagner du temps, de réduire les coûts et de diminuer votre impact sur l'environnement. Nous nous engageons à vous aider à imprimer moins et à gagner plus.



Solutions

Gagnez du temps et économisez grâce aux Solutions

Réduisez l'impression inutile et simplifiez les processus de travail grâce aux solutions Lexmark. La X925de inclut la plate-forme Lexmark Embedded Solutions Framework (eSF), qui vous permet d'intégrer une vaste gamme de solutions applicatives directement dans l'appareil. Les solutions sont d'abord conçues pour votre productivité, ce qui vous aide à simplifier ou même éliminer les processus d'affaires qui utilisent beaucoup de papier.

Voici les solutions embarquées dans la gamme d'appareils X925de :



Formulaires et favoris

Éliminez le gaspillage et l'inefficacité associés aux formulaires préimprimés. Stockez en ligne des formulaires, du matériel marketing ou d'autres documents fréquemment imprimés, et imprimez-les sur demande.



Numérisation vers le réseau

Numérisez un document imprimé et acheminez l'image à l'un des 30 dossiers prédéterminés — personnels ou publics (partagés) sur le réseau.



Changer de langue**

Commutez facilement la langue qui s'affiche à l'écran tactile - 18 langues disponibles.



Salle de montre

Affichez un diaporama déroulant et personnalisable sur l'écran tactile couleur pour promouvoir votre entreprise ou vos produits, ou encore pour communiquer des messages importants à vos clients ou à vos employés.



Copie d'une carte**

Gagnez du temps avec moins d'efforts pour la copie des cartes d'identification, les permis et les cartes d'assurance en automatisant la numérisation, le grossissement et l'impression des deux côtés d'une carte recto-verso sur un seul côté d'une feuille de papier.



Fond d'écran en attente

Changez l'arrière-plan de l'écran tactile pour y mettre votre logo d'entreprise ou un message unique. Vous pouvez également choisir l'un des quatre fonds d'écran disponibles.

* Source: InfoTrends/CapVentures., «Network Document Solutions Forecast 2007-2012, Network Document Solutions Consulting Service», août 2008

** Option de changement de langue durant l'installation

Lexmark X925de : caractéristiques principales

Faites une impression durable grâce à la couleur primée

Les documents que vous imprimez affichent une image importante — la vôtre. Voilà pourquoi les IMF couleur de Lexmark aident les entreprises à être plus productives et à se démarquer grâce à la couleur riche. Grâce à la capacité d'imprimer des documents couleur de qualité professionnelle à l'interne, vous pouvez générer un impact immédiat et réduire les coûts en éliminant virtuellement le besoin d'externaliser les tâches d'impression. Lexmark offre également une gamme d'outils de contrôle et d'accès à la couleur, pour bien contrôler vos coûts.



Fonctions



La touche parfaite

L'écran couleur tactile Lexmark e-Task est le point d'accès principal de votre imprimante. Le très grand écran personnalisable de 25,9 cm (de 10,2 po) vous permet de voir un aperçu en miniature des documents avant l'impression, et de modifier les tâches d'impression directement à l'appareil. Vous pouvez même visualiser, choisir et imprimer des pages spécifiques dans un document directement à l'écran tactile. Sa navigation intuitive et conviviale fournit un accès rapide aux fonctions, aux raccourcis et aux flux de travail les plus utilisés. De plus, grâce à la fonction MyMFP, vous pouvez personnaliser votre appareil avec vos réglages personnels. Les nouvelles caractéristiques interactives sensorielles fournissent une rétroaction à la fois sonore et tactile, pour vous guider dans l'exécution de chaque opération, pour confirmer qu'une touche a été activée et pour indiquer qu'une action s'accomplit actuellement.



Protection de votre information

Depuis les données transitant par votre réseau jusqu'aux pages imprimées, les contrôles innovateurs de sécurité de Lexmark assurent que vos données d'entreprise précieuses sont protégées à chacune des étapes.

- Les contrôles perfectionnés d'authentification et d'autorisation des utilisateurs, incluant LDAP, contribuent à protéger votre appareil et vos données.
- Option de lecteur de carte pour une sécurité accrue
- Le chiffrement protège les données sensibles stockées sur le disque dur
- Effacement systématique du disque automatique, préprogrammé ou manuel
- Sécurité de réseau IPSec, SNMPv3 et 802.1x
- Enregistrement des audits de sécurité pour aider à détecter et surveiller les risques à la sécurité

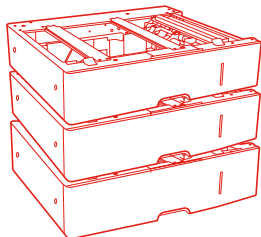
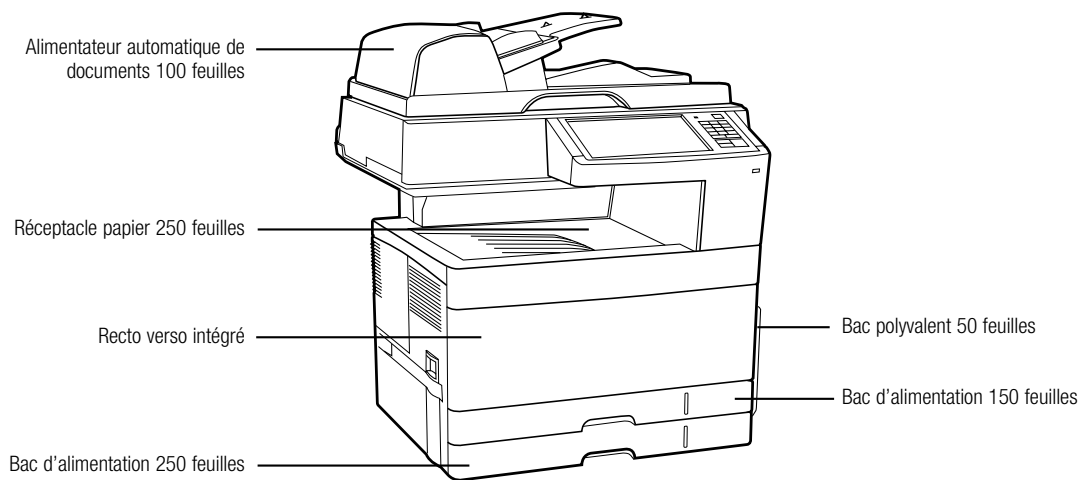


Toujours l'image véritable

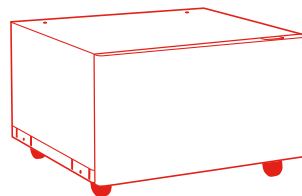
Lexmark s'engage à concevoir et à fabriquer des produits qui fournissent une qualité exceptionnelle et un rendement de la plus haute fiabilité. Maximisez le rendement sur votre investissement, prolongez la vie utile de votre équipement d'impression Lexmark et faites une impression durable en insistant toujours sur les fournitures, le service et les pièces authentiques Lexmark. L'imprimante couleur Lexmark X925de est protégée par une garantie de base d'un an. Pour une plus grande protection contre les dépenses ou les temps d'arrêt imprévus, des forfaits de garantie prolongée sont disponibles.

Lexmark X925de : commandes

Lexmark X925de



Tiroir de 550 feuilles



Casier à roulettes + (Utilisez exclusivement un bac 550 feuilles)



Impression écoresponsable

L'impression responsable, tout le monde y gagne! Aussi bien votre entreprise que votre budget et l'environnement. Les produits primés de Lexmark sont conçus pour être conviviaux, produire une qualité élevée et offrir des performances fiables tout en proposant des possibilités innovantes qui contribuent à réduire au minimum votre consommation de cartouches tout au long de la vie de l'imprimante et à économiser du papier et de l'énergie. Notre objectif est de concevoir, de conditionner et de livrer des produits et des solutions innovants de manière écoresponsable.

Lexmark X925de : commandes

Lexmark X925de

Réf.	Modèle
24Z0653	Lexmark X925de
Réf.	Cartouches laser
X925H2KG	X925 Cartouche de toner noir de longue durée
X925H2CG	X925 Cartouche de toner cyan de longue durée
X925H2MG	X925 Cartouche de toner magenta de longue durée
X925H2YG	X925 Cartouche de toner jaune de longue durée
C925X72G	Unité d'imagerie noire pour C925, X925
C925X73G	Unité d'imagerie cyan pour C925, X925
C925X74G	Unité d'imagerie magenta pour C925, X925
C925X75G	Unité d'imagerie jaune pour C925, X925
C925X76G	Bouteille d'excédent de toner pour C925, X925
Réf.	Gestion du papier
24Z0030	Tiroir de 550 feuilles pour C925, X925
Réf.	Meubles
24Z0031	Armoire à roulettes pour C925, X925
Réf.	Options de mémoire
1025041	DDR2-DRAM 256 Mo
1025042	DDR2-DRAM 512 Mo
1025043	DDR2-DRAM 1024 Mo
14F0245	256MO Carte Flash
30G0287	Carte de police de caractères arabes
30G0828	Carte pour le japonais
30G0825	Carte pour le coréen
Réf.	Solutions applicatives
24Z0043	Cartes d'émulation PRESCRIBE pour X925
24Z0041	Carte Forms et Bar Code pour X925
24Z0042	Carte IPDS pour X925
57X9000	Lexmark PrintCryption Card
Réf.	Connectivité
27X0025	Serveur d'impression sans fil 802.11b/g/n MarkNet N8250
14F0037	Serveur d'impression Gigabit Ethernet MarkNet N8120
14F0042	Serveur d'impression MarkNet N8130 Ethernet 100BaseFX, 10BaseFL fibre optique
14T0220	MarkNet™ N7020e Serveur d'impression Gigabit Ethernet
1021294	Câble USB (2 m)
14F0000	Carte d'interface parallèle 1284-B (T65x, X65x)
14F0100	Carte interface série RS-232C

Réf.	Garanties
2353820	X925 1-Year Onsite Service, Next Business Day
2353821	X925 2-Years Onsite Service, Next Business Day
2353822	X925 3-Years Onsite Service, Next Business Day
2353823	X925 4-Years Onsite Service, Next Business Day
2353824	X925 1-Year Onsite Service Renewal, Next Business Day
Réf.	Pièces détachées
40X6013	Trousse de maintenance 110-120V pour C925, X925
40X6011	Courroie et rouleau de transfert pour C925, X925
40X6328	Trousse de maintenance de l'AAD pour X792
40X6432	Coussin de plateau pour X925
40X6327	X925 ADF Pick Arm
Réf.	NC
2353827	Service d'installation pour X925

In the box

Imprimante multifonctionnelle couleur Lexmark X925de, Cartouches de toner couleur (CMJ), jusqu'à 7500* pages, Cartouche de toner noir jusqu'à 8500* pages, Unités d'imagerie pour le noir, cyan, magenta et jaune, CD du logiciel et de la documentation, Cordon(s) d'alimentation, Cordon ou adaptateur RJ-11 de téléphone (selon le pays), Guides d'installation (raccordement local ou en réseau), Énoncé de Garantie limitée, Renseignements sur le programme de recyclage des cartouches Lexmark

Lexmark X925de : spécifications de produit

Lexmark X925de

Impression	
Technologie d'impression	Couleur à DEL jumelées
Vitesse d'impression (lettre, noir): Jusqu'à	30 pages par minute
Vitesse d'impression (lettre, couleur): Jusqu'à	30 pages par minute
Impression de la première page (en noir)	en aussi peu que 9 secondes
Impression de la première page (en couleurs)	en aussi peu que 11 secondes
Résolution d'impression, noir	Qualité image 1200, 600 x 600 ppp
Résolution d'impression, couleur	Qualité image 1200, 600 x 600 ppp
Mémoire, Standard	512 Mo
Mémoire, Maximum	1536 Mo
Disque dur	Inclus dans la configuration
Niveau sonore, en fonctionnement	53 dB(A)
Niveau sonore, en attente	39 dB(A)
Cycle d'utilisation mensuel maximum : jusqu'à	200000 pages par mois
Cycle d'utilisation mensuel recommandé	5000 - 10000 pages
Consommables	
Rendement des fournitures (*Rendement moyen continu déclaré pour la cartouche d'impression en noir ou en couleurs composées CMJ jusqu'au nombre de pages normales, conformément à la norme ISO/IEC 19798.)	Cartouches de toner couleur (CMJ) de très longue durée 7 500* pages, Cartouche de toner noir de longue durée de 8 500 pages
Copie	
Vitesse de copie (Lettre, Noir): Jusqu'à	30 cpm
Vitesse de copie (Lettre, Couleur): Jusqu'à	30 cpm
Numérisation	
ADF Scan	Numérisation 2 passes recto-verso
Résolution de numérisation	600 X 600 ppp
Champ de réduction / agrandissement	25 - 400%
Fax	
Vitesse de modem	33.6 Kbps
Gestion du papier	
Gestion standard du papier	Bac d'alimentation 150 feuilles, Réceptacle papier 250 feuilles, Recto verso intégré, Bac d'alimentation 250 feuilles, Bac polyvalent 50 feuilles
Gestion du papier (en option)	Tiroir de 550 feuilles
Capacité de chargement papier, standard: Jusqu'à	450 feuilles de papier bond 20 lb ou 75 g/m ²
Capacité de chargement papier, maximum: Jusqu'à	2100 feuilles de papier bond 20 lb ou 75 g/m ²
Capacité de chargement papier pour Copie / Télécopie / Numérisation (AAD - Alimentateur automatique de documents): Jusqu'à	100 feuilles de papier bond 20 lb ou 75 g/m ²
Types de supports acceptés	Bristol, Enveloppes, Étiquettes, Papier ordinaire, Transparents, Reportez-vous au Guide pour le carton et les étiquettes, Papier Bannière
Informations générales	
Fonction	Copie couleur, Télécopie couleur, Impression couleur, Numérisation couleur, Numérisation sur le réseau en couleur
Garantie	1-Year Onsite Service, Next Business Day
Certifications	www.lexmark.ca
Dimensions (po - H x L x P)	30.35 x 26.46 x 26.30 in.
Poids (lb)	174.8 livres
Environnement d'exploitation	Température: 10 à 32°C (50 à 90°F), Humidité: humidité relative de 20 à de 80%, Altitude: 0 - 2 300 Mètres (7 545 Pieds)

Cycle d'utilisation mensuel recommandé

«Le volume mensuel recommandé» correspond à un nombre de pages défini permettant aux clients d'évaluer les offres de produits Lexmark sur la base de l'estimation de leur volume d'impression mensuel moyen. Pour des performances optimales, Lexmark recommande de conserver le volume d'impression mensuel dans la plage de valeurs définie. Les facteurs suivants doivent également être pris en compte : fréquences de remplacement des consommables, fréquences de chargement du papier, vitesse et utilisation personnelle du client.

Cycle d'utilisation mensuel maximum

«Le cycle d'utilisation» est défini comme étant le nombre maximum de pages qu'un périphérique peut imprimer en un mois. Cet indicateur de mesure permet de dresser une comparaison en termes de solidité par rapport aux autres imprimantes et multifonctions Lexmark.

Marques commerciales

Lexmark et Lexmark avec le losange sont des marques de commerce de Lexmark International Inc., déposées aux États-Unis et dans d'autres pays. Toutes les autres marques de commerce appartiennent à leurs propriétaires respectifs. ENERGY STAR est une marque enregistrée aux États-Unis. Les informations contenues dans ce document peuvent être modifiées sans préavis. PANTONE® est une marque déposée de Pantone Inc. This product features Adobe® Flash® technology. For further information, visit <http://www.adobe.com/software/flash/about/> AirPrint and the AirPrint logo are trademarks of Apple Inc.

Imprimez moins. Gagnez plus.

www.lexmark.ca



LEXMARK
TM