

Multifonctions laser couleur de la Gamme Lexmark X792



Productivité et performances couleur élevées

Modèles



Gamme Lexmark X792

Les multifonctions de la gamme Lexmark X792 augmente la productivité de votre groupe de travail avec une impression couleur éclatante, des solutions de productivité novatrices, des fonctionnalités évolutives et un écran tactile couleur intuitif.

Autre modèle disponible:

Lexmark X792de : Inclut le recto verso et le disque dur

Lexmark X792dte : Inclut le recto verso, le disque dur, trois bacs de 550 feuilles et un socle à roulettes

Lexmark X792dtfe : Inclut le recto verso, le disque dur, trois bacs de 550 feuilles, l'agrafage et un socle à roulettes,

Lexmark X792dtpe : Inclut le recto verso, le disque dur, trois bacs de 550 feuilles, un réceptacle agrafage décalage et perforation et un socle à roulettes

Lexmark X792dtme : Inclut le recto verso, le disque dur, trois bacs de 550 feuilles, un réceptacle type boîte aux lettres à cinq cases et un socle à roulettes

Lexmark X792dtse : Inclut le recto verso, le disque dur, trois bacs de 550 feuilles, un réceptacle empilage et décalage de 500 feuilles et un socle à roulettes



Couleur



Ecran tactile



Copie



Numerisation



Fax



Solutions



Jusqu'à 47 pages
par minute



Recto verso



Reseau

LEXMARK
TM

Gamme Lexmark X792 : fonctionnalités clé



Multifonction laser couleur Lexmark X792 de équipée d'un disque dur en standard et représenté avec 2 bacs d'alimentation, un réceptacle agrafeuse et perforateur et un socle à roulettes optionnels.

Des fonctionnalités qui vous aident à optimiser votre travail.



1) Ecran tactile couleur intuitif

L'écran tactile couleur très grand format de 25,9 cm vous permet de faire fonctionner votre multifonction avec une grande facilité et en toute confiance à travers une navigation intelligente et intuitive, un accès facile à des solutions de gestion documentaire et des raccourcis, et la possibilité de prévisualiser vos documents et de lancer les impressions ou les numérisations.



2) Options de sortie flexibles

Vous avez le choix entre quatre options de sortie, dont un réceptacle type boîte aux lettres à cinq cases, un réceptacle à décalage, une unité de finition d'agrafage, et une unité de finition d'agrafage et perforation.



3) Chargeur automatique de documents recto verso

Gagnez du temps en numérisant les deux côtés de votre document en un seul passage avec un scanner couleur robuste et un introducteur feuille à feuille d'une capacité de 75 pages.



4) Accès direct au port USB

Port USB en façade qui permet de prévisualiser, imprimer et numériser en toute liberté et est compatible avec la plupart des formats de fichiers image imprimables.



5) Solutions Lexmark

Réduisez les impressions et simplifiez les processus de travail à travers des solutions applicatives préchargées sur votre imprimante. Choisissez les solutions Lexmark supplémentaires pour vos besoins documentaires.



6) Toner haute capacité

La cartouche très haute capacité Lexmark imprime jusqu'à 20 000* pages, ce qui réduit les interventions, le gaspillage de cartouches et les coûts associés.



7) Fonctions écologiques

Imprimer de manière responsable avec des fonctionnalités simples à utiliser, dont l'Eco-Mode pour réduire la consommation de papier et de toner et le bouton Veille et le mode Hibernation qui contribuent à la réduction de votre consommation

* Rendement moyen Noir ou CMJ en continu en conformité avec la norme ISO/IEC 19798.

Gamme Lexmark X792 : aperçu



Impression couleur pérenne

Conçue pour les environnements d'impression couleur dynamiques, la gamme Lexmark X792 délivre une impression de qualité professionnelle, aux couleurs éclatantes, qui est homogène de la première à la dernière page.

- Cartouche Lexmark très haute capacité disponible, offrant des rendements atteignant 20 000* pages.
- Impression et copie recto verso à des vitesses de 47 ppm en monochrome comme en couleur.
- Calibrage PANTONE® pour des tons toujours parfaitement homogènes.
- Remplacement de couleur prédéfinie pour une mise en correspondance facile des couleurs et un meilleur rendu de votre charte graphique et de vos logos.
- Technologie Lexmark Color Care pour gérer l'usage de la couleur et en maîtriser les coûts.
- Préchauffage instantané de l'unité de fusion pour réduire la consommation d'énergie et le temps de sortie de la première page.



Productivité d'entreprise

La gamme Lexmark X792 combine des performances multifonction exceptionnelles d'impression, de copie, de numérisation et de télécopie avec des solutions applicatives permettant d'optimiser votre temps et gagner en productivité. Ces multifonctions délivrent des performances au moins équivalentes à de copieurs bien plus imposants, avec un encombrement minimum, une consommation d'énergie moindre et un prix très compétitif.

- Numérisation recto verso pour numériser en couleur les deux faces de vos documents en un seul passage.
- Des fonctions de copie avancées vous permettent d'interrompre les travaux d'impression volumineux pour effectuer une copie rapide, et d'imprimer une épreuve du premier jeu de copies avant d'imprimer celles restantes.
- Numérisez vers de multiples destinations : e-mail, FTP, fax, réseau et autres.
- Des solutions préchargées pour augmenter l'efficacité de votre multifonction et les solutions embarquées Lexmark eSF pour élargir davantage les fonctionnalités de votre équipement.



Flexibilité

Optez pour une des nombreuses options d'alimentation papier et de fonctions de finition habituellement proposées avec des produits plus onéreux.

- Alimentation ultra-fiable pour prendre en charge divers supports, dont papier cartonné, étiquettes, supports d'extérieur résistants aux UV, papier bannière et plus encore.
- Vous avez le choix entre quatre options de sortie fiables, dont un réceptacle type boîte aux lettres à cinq cases attribuable à chaque utilisateur, un réceptacle à décalage, une unité de finition agrafage, et une unité de finition agrafage et perforation.
- Capacité d'alimentation extensible à 2 650 pages avec chargeur haute capacité et bacs supplémentaires.
- Les cartes de connectivité et de solution applicative permettent l'intégration dans la plupart des environnements informatiques.



Simple et intuitive

La gamme Lexmark X792 est conçue pour une utilisation et une maintenance faciles.

- Un écran tactile couleur très grand format de 25,9 cm, à navigation aisée, réagit de manière sonore pour rendre intuitive l'exécution des tâches.
- Des fonctions de prévisualisation d'impression et de numérisation vous permettent de sélectionner des documents ou seulement des pages spécifiques de celui-ci.
- Des voyants directionnels placés sur l'imprimante vous donnent des indications visuelles pour vous guider tout au long des tâches et des opérations de maintenance.
- Paramètres environnementaux tels que le bouton mode Veille et mode Hibernation.
- Logiciel de gestion de parc d'imprimantes disponible.

Imprimez moins. Gagnez plus.

Imprimer moins ? Un credo plutôt surprenant pour une entreprise dédiée aux solutions d'impression ! Mais quand on sait que les entreprises dépensent en moyenne jusqu'à 6 % de leur chiffre d'affaires pour les impressions et qu'une gestion active de l'impression peut réduire les coûts d'impression de 30 %*, il prend alors tout son sens. Les produits, solutions et services Lexmark sont des moyens innovants pour vous aider à réduire vos coûts d'impression, améliorer votre productivité tout en diminuant votre impact sur l'environnement. Nous nous engageons à vous aider à imprimer moins et à gagner plus.



Solutions

Economie de temps et d'argent grâce à des solutions adaptées

Réduction des impressions inutiles et simplification des processus de travail avec les solutions Lexmark. La gamme multifonction Lexmark X792 inclut la plate-forme de solutions embarquées Lexmark eSF qui vous permet d'ajouter une vaste gamme d'applications directement dans l'imprimante. Les solutions sont pensées pour vous procurer le maximum de productivité, ce qui vous aide à rationaliser, ou même à éliminer les processus fortement consommateur de papier.

Voici des solutions qui sont préchargées sur la gamme multifonction Lexmark X792.



Formulaires et favoris

Éliminez le gaspillage et le manque d'efficacité associés aux formulaires pré-imprimés. Stockez des formulaires, des documents marketing ou d'autres documents fréquemment imprimés en ligne, puis imprimez-les à la demande.



Numérisation vers le réseau

Numérisez un document papier et dirigez l'image vers l'un des 30 dossiers réseau partagés personnels ou publics prédéfinis.



Choix de la langue**

Modifiez la langue de l'écran tactile en toute simplicité (18 langues prises en charge).



Showroom

Affichez un panorama défilant personnalisable sur l'écran tactile couleur pour faire la promotion de votre entreprise ou de vos produits, ou pour communiquer des messages importants à vos clients ou employés.



Copie de carte d'identité

Économisez du temps et du travail en copiant pièces d'identité, permis de conduire et certificats d'assurance, en numérisant, agrandissant et imprimant les deux côtés du document sur la même face d'une feuille de papier.



Arrière-plan et Ecran de veille

Remplacez l'arrière-plan de l'écran tactile par votre logo d'entreprise, un message unique, ou sélectionnez l'un des quatre écrans disponibles.

* Source : InfoTrends/CapVentures., «Network Document Solutions Forecast 2007-2012, Network Document Solutions Consulting Service», août 2008

** Possibilité de changer de langue au cours de l'installation

Gamme Lexmark X792 : points forts

Impressionnez vos clients avec des couleurs éclatantes

Les documents imprimés véhiculent une image importante : la vôtre. C'est la raison pour laquelle les multifonctions couleur Lexmark aident les entreprises à être plus productives et à se distinguer avec des couleurs éclatantes. En ayant la possibilité d'imprimer de la couleur de qualité professionnelle en interne, vous êtes plus impactant et économisez des coûts en éliminant pratiquement la nécessité d'externaliser les travaux d'impression. Pour gérer les coûts, Lexmark offre également une foule d'outils d'accès et de contrôle des couleurs.



Fonctions



La touche subtile

L'écran tactile couleur Lexmark e-Task est le principal point d'accès à votre multifonction. L'interface personnalisable très grand format de 25,9 cm vous donne la possibilité de prévisualiser les images miniatures des documents avant l'impression, ainsi que de modifier les paramètres de vos travaux d'impression directement sur l'imprimante. Vous pouvez même afficher, sélectionner et imprimer des pages spécifiques au sein d'un document directement à partir de l'écran tactile. Sa navigation simple et intuitive vous permet d'accéder rapidement aux fonctions, raccourcis et documents que vous utilisez le plus. Avec la fonction MyMFP, vous pouvez personnaliser votre imprimante avec des paramètres personnels. De nouvelles fonctions sensorielles interactives émettent un retour à la fois tactile et sonore, ce qui vous aide à chaque opération, en confirmant qu'une touche a bien été enregistrée et en indiquant qu'une action est en cours.



Protection de vos informations

Depuis les données qui transitent dans le réseau aux pages en cours d'impression, les contrôles de sécurité innovants de Lexmark vous procurent une totale tranquillité d'esprit. Vous savez que les précieuses données de votre entreprise sont protégées à chaque étape.

- Contrôles d'autorisation et d'authentification des utilisateurs (LDAP compris) à la pointe de la technologie qui contribuent à protéger votre imprimante et vos données.
- Option de lecteur de carte pour ajouter un niveau de sécurité supplémentaire.
- Cryptage de disque dur, protégeant les données sensibles sur le lecteur de disque.
- Nettoyage disque automatique, planifié ou manuel.
- Sécurité réseau IPSec, SNMPv3 et 802.1x prise en charge.
- La journalisation des événements liés à la sécurité permet de suivre et d'identifier les risques.

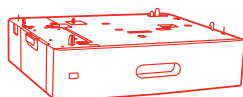
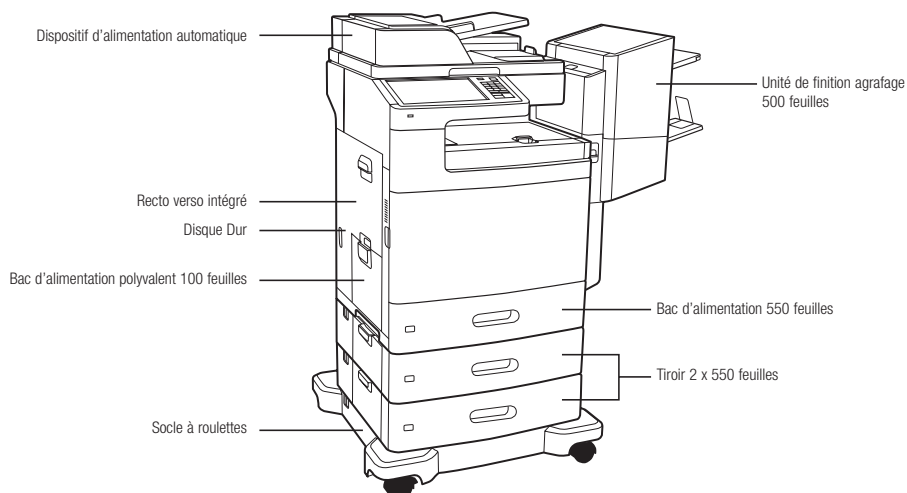


Une Image de qualité constante

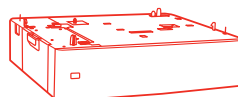
Lexmark se consacre à la conception et à la fabrication de produits qui procurent une qualité exceptionnelle et des performances fiables. Maximisez le retour sur votre investissement, étendez la garantie de service de votre équipement d'impression Lexmark, et réalisez une impression durable en privilégiant toujours les consommables, services et pièces d'origine Lexmark. Les multifonctions laser couleur de la gamme Lexmark X792 bénéficient d'une garantie de base d'un an. Pour plus de protection contre les risques inattendus, des services d'extension de garantie étendue sont disponibles.

Gamme Lexmark X792 : commandes

Lexmark X792dtfe



Tiroir 550 feuilles



Rehausseur



Compatible sur l'ensemble de la gamme X792

Réf. Cartouches laser

X792X1KG	X792 Cartouche Return Programme Noir, 20K
X792X1CG	X792 Cartouche Return Programme Cyan, 20K
X792X1MG	X792 Cartouche Return Programme Magenta, 20K
X792X1YG	X792 Cartouche Return Programme Jaune, 20K
C792A1KG	C792, X792 Cartouche Return Programme Noir, 6K
C792A1CG	C792, X792 Cartouche Return Programme Cyan, 6K
C792A1MG	C792, X792 Cartouche Return Programme Magenta, 6K
C792A1YG	C792, X792 Cartouche Return Programme Jaune, 6K
X792X2KG	X792 Cartouche Noir, 20K
X792X2CG	X792 Cartouche Cyan, 20K
X792X2MG	X792 Cartouche Magenta, 20K
X792X2YG	X792 Cartouche Jaune, 20K
C792X77G	C792, X792 Bouteille de récupération du toner usagé
25A0013	Recharges d'agrafes (bte 3x5K) pour C935, C950, X94x, X95x, W840, W860, X85x, X86x.

Réf. Options de mémoire

1025041	DDR2-DRAM 256 Mo
1025042	DDR2-DRAM 512 Mo
1025043	DDR2-DRAM 1024 Mo
14F0245	Carte Flash 256 Mo

Réf. Solutions applicatives

47B1111	X792 Carte pour IPDS
47B1110	C792 Carte code à barres et Forms
47B1112	X792 Carte pour émulation PRESCRIBE
57X9000	Carte PrintCrypton

Réf. Connectivité

27X0030	Serveur d'impression sans fil MarkNet N8150 802.11b/g/n
14F0037	Serveur d'impression Gigabit Ethernet MarkNet N8120
14F0042	Serveur d'impression MarkNet N8130 Ethernet 100BaseFX, 10BaseFL fibre optique
14T0220	MarkNet™ N7020e Serveur d'impression Gigabit Ethernet
1021294	Câble USB (2 m)
14F0000	Carte interface parallèle 1284-B
1021231	Câble parallèle (3 m)
14F0100	Carte interface série RS-232C

Réf. Pièces détachées

40X7101	C792, X792 Kit de maintenance unité de fusion 220-240V
40X7103	C792, X792 Kit de maintenance du module de transfert
40X7220	X792 Kit de maintenance ADF



Impression respectueuse de l'environnement

L'impression responsable profite à tous : l'entreprise, le budget et l'environnement. Les produits primés de Lexmark sont conçus dans pour être faciles à utiliser, produire des résultats de haute qualité et garantir des performances fiables, avec des capacités innovantes qui vous aident à réduire le nombre de cartouches utilisées pendant la durée de vie de l'imprimante et à économiser le papier et l'énergie. Notre objectif consiste à concevoir, emballer et fournir des solutions et des produits innovants respectueux de l'environnement.

Gamme Lexmark X792 : commandes

Lexmark X792de

Réf.	Modèle		
47B1051	Lexmark X792de	2353778P	X792 4 ans (1+3) au total Garantie de Service sur site
		2353780P	X792 1 an Renouvellement Garantie du Service sur site
Réf.	Gestion du papier	Réf.	Installation
47B0110	C792, X792 Bac de 550 feuilles	2353783	X792 - Service d'installation
47B0111	C792, X792 Chargeur haute capacité 2 000 feuilles		
47B1101	C792, X792 Réceptacle type boîte aux lettres à 5 cases		
47B1102	C792, X792 Réceptacle de décalage 500 feuilles		
47B1100	C792, X792 Unité de finition (agrafage) de 500 feuilles		
47B1103	C792, X792 Unité de finition (agrafage, perforation) de 500 feuilles		
47B0112	C792, X792 Élément de séparation		
Réf.	Garanties		
2353776P	X792 2 ans (1+1) au total Garantie de Service sur site		
2353777P	X792 3 ans (1+2) au total Garantie de Service sur site		
2353778P	X792 4 ans (1+3) au total Garantie de Service sur site		
2353780P	X792 1 an Renouvellement Garantie du Service sur site		

Dans la boîte

Imprimante multifonction laser couleur Lexmark X792de, Cartouche initiale Noir, Cyan, Magenta, Jaune de 12 000 pages, Logiciels et CD de documentation, Cordon(s) d'alimentation, Adaptateur ou câble téléphonique RJ-11 (selon le pays), Guides d'installation (en local et en réseau), Déclaration de garantie limitée, Informations sur le programme de collecte et de recyclage des cartouches Lexmark

Lexmark X792dtfe

Réf.	Modèle		
47B1053	Lexmark X792dtfe		
Réf.	Gestion du papier		
47B0110	C792, X792 Bac de 550 feuilles		
47B0112	C792, X792 Élément de séparation		
Réf.	Garanties		
2353776P	X792 2 ans (1+1) au total Garantie de Service sur site		
2353777P	X792 3 ans (1+2) au total Garantie de Service sur site		
2353778P	X792 4 ans (1+3) au total Garantie de Service sur site		
2353780P	X792 1 an Renouvellement Garantie du Service sur site		
Réf.	Installation		
2353783	X792 - Service d'installation		

Dans la boîte

Imprimante multifonction laser couleur Lexmark X792de, Cartouche initiale Noir, Cyan, Magenta, Jaune de 12 000 pages, 2 bacs de 550 feuilles, Unité de finition (agrafage), Socle à roulettes, Logiciels et CD de documentation, Cordon(s) d'alimentation, Adaptateur ou câble téléphonique RJ-11 (selon le pays), Guides d'installation (en local et en réseau), Déclaration de garantie limitée, Informations sur le programme de collecte et de recyclage des cartouches Lexmark

Lexmark X792dtme

Réf.	Modèle		
47B1172	Lexmark X792dtme		
Réf.	Gestion du papier		
47B0110	C792, X792 Bac de 550 feuilles		
47B0112	C792, X792 Élément de séparation		
Réf.	Garanties		
2353776P	X792 2 ans (1+1) au total Garantie de Service sur site		
2353777P	X792 3 ans (1+2) au total Garantie de Service sur site		
2353778P	X792 4 ans (1+3) au total Garantie de Service sur site		
2353780P	X792 1 an Renouvellement Garantie du Service sur site		
Réf.	Installation		
2353783	X792 - Service d'installation		

Dans la boîte

Imprimante multifonction laser couleur Lexmark X792de, Cartouche initiale Noir, Cyan, Magenta, Jaune de 12 000 pages, 2 bacs de 550 feuilles, Réceptacle type boîte aux lettres (5 cases), Socle à roulettes, Logiciels et CD de documentation, Cordon(s) d'alimentation, Adaptateur ou câble téléphonique RJ-11 (selon le pays), Guides d'installation (en local et en réseau), Déclaration de garantie limitée, Informations sur le programme de collecte et de recyclage des cartouches Lexmark

Lexmark X792dtpe

Réf.	Modèle		
47B1171	Lexmark X792dtpe		
Réf.	Gestion du papier		
47B0110	C792, X792 Bac de 550 feuilles		
47B0112	C792, X792 Élément de séparation		
Réf.	Garanties		
2353776P	X792 2 ans (1+1) au total Garantie de Service sur site		
2353777P	X792 3 ans (1+2) au total Garantie de Service sur site		
2353778P	X792 4 ans (1+3) au total Garantie de Service sur site		
2353780P	X792 1 an Renouvellement Garantie du Service sur site		
Réf.	Installation		
2353783	X792 - Service d'installation		

Dans la boîte

Imprimante multifonction laser couleur Lexmark X792de, Cartouche initiale Noir, Cyan, Magenta, Jaune de 12 000 pages, 2 bacs de 550 feuilles, Unité de finition (agrafeuse et perforateur), Socle à roulettes, Logiciels et CD de documentation, Cordon(s) d'alimentation, Adaptateur ou câble téléphonique RJ-11 (selon le pays), Guides d'installation (en local et en réseau), Déclaration de garantie limitée, Informations sur le programme de collecte et de recyclage des cartouches Lexmark

Lexmark X792dtse

Réf.	Modèle		
47B1173	Lexmark X792dtse		
Réf.	Gestion du papier		
47B0110	C792, X792 Bac de 550 feuilles		
47B0112	C792, X792 Élément de séparation		
Réf.	Garanties		
2353776P	X792 2 ans (1+1) au total Garantie de Service sur site		
2353777P	X792 3 ans (1+2) au total Garantie de Service sur site		
2353778P	X792 4 ans (1+3) au total Garantie de Service sur site		
2353780P	X792 1 an Renouvellement Garantie du Service sur site		
Réf.	Installation		
2353783	X792 - Service d'installation		

Dans la boîte

Imprimante multifonction laser couleur Lexmark X792de, Cartouche initiale Noir, Cyan, Magenta, Jaune de 12 000 pages, 2 bacs de 550 feuilles, Réceptacle à décalage, Socle à roulettes, Logiciels et CD de documentation, Cordon(s) d'alimentation, Adaptateur ou câble téléphonique RJ-11 (selon le pays), Guides d'installation (en local et en réseau), Déclaration de garantie limitée, Informations sur le programme de collecte et de recyclage des cartouches Lexmark

Gamme Lexmark X792 : spécifications produit

	Lexmark X792de	Lexmark X792dte	Lexmark X792dtme	Lexmark X792dtpc
Impression				
Technologie d'impression	Laser couleur			
Vitesse d'impression (A4, noir): Jusqu'à	47 pages par minute			
Vitesse d'impression (A4, couleur): Jusqu'à	47 pages par minute			
Temps de sortie de la première page (noir)	Inférieur à 8 secondes			
Temps de sortie de la première page (couleur)	Inférieur à 8,5 secondes			
Résolution d'impression, noir	1200 x 1200 ppp, Qualité Couleur 4800 (2400 x 600 ppp)			
Résolution d'impression, couleur	1200 x 1200 ppp, Qualité Couleur 4800 (2400 x 600 ppp)			
Mémoire standard	1024 Mo			
Mémoire maximum	2048 Mo			
Disque Dur	Inclus dans la configuration			
Niveau sonore en fonctionnement	52 dB			
Niveau sonore, en attente	27 dB			
Cycle d'utilisation mensuel maximum : jusqu'à	150000 Impressions par mois (volume maximum en utilisation ponctuelle)			
Volume mensuel de pages recommandé	2500 - 17000 pages			
Consommables				
Rendement des consommables (*Rendement moyen en noir ou en couleur CMJ imprimé en continu - Valeur déclarée en accord avec la norme ISO/IEC 19798.)	Cartouches noir et couleur 6 000* pages, Cartouches couleur 20 000* pages			
Copie				
Vitesse de copie (A4, noir): Jusqu'à	47 Copies par minute			
Vitesse de copie (A4, couleur): Jusqu'à	47 Copies par minute			
Numérisation				
Scanner ADF	Numérisation monopasse recto-verso			
Résolution de numérisation	600 x 600 ppp			
Champ de réduction / agrandissement	25 - 400 %			
Fax				
Débit du modem	33.6 kbps			
Gestion du papier				
Gestion du papier (standard)	Réceptacle papier 500 feuilles, Recto verso intégré, Bac d'alimentation polyvalent 100 feuilles, Bac d'alimentation 550 feuilles	Réceptacle papier 500 feuilles, Recto verso intégré, Bac d'alimentation polyvalent 100 feuilles, Bac d'alimentation 550 feuilles, Tiroir 2 x 550 feuilles	Réceptacle papier 500 feuilles, Recto verso intégré, Bac d'alimentation polyvalent 100 feuilles, Bac d'alimentation 550 feuilles, Tiroir 2 x 550 feuilles, Unité de sortie type boîte à lettres (5 réceptacles)	Réceptacle papier 500 feuilles, Recto verso intégré, Bac d'alimentation polyvalent 100 feuilles, Bac d'alimentation 550 feuilles, Tiroir 2 x 550 feuilles, Unité de finition agrafage et perforation 500 feuilles
Gestion du papier (en option)	Unité de sortie type boîte à lettres (5 réceptacles), Tiroir 550 feuilles, Chargeur Haute Capacité 2 000 feuilles, Réceptacle à décalage 500 feuilles, Unité de finition agrafage 500 feuilles, Unité de finition agrafage et perforation 500 feuilles	Unité de sortie type boîte à lettres (5 réceptacles), Tiroir 550 feuilles, Bac de médias Bannière, Réceptacle à décalage 500 feuilles, Unité de finition agrafage 500 feuilles, Unité de finition agrafage et perforation 500 feuilles	Tiroir 550 feuilles	Tiroir 550 feuilles
Capacité de chargement papier, standard: Jusqu'à	650 feuilles (75 g/m ²)	1750 feuilles (75 g/m ²)	1750 feuilles (75 g/m ²)	1750 feuilles (75 g/m ²)
Capacité de chargement papier, maximum: Jusqu'à	2650 feuilles (75 g/m ²)	2300 feuilles (75 g/m ²)	2300 feuilles (75 g/m ²)	2300 feuilles (75 g/m ²)
Capacité de chargement papier pour Copie / Fax / Scanner (ADF - Chargeur automatique de documents): Jusqu'à	75 feuilles (75 g/m ²)			
Types de supports acceptés	Bristol, Etiquettes Dual Web, Enveloppes, Papier glacé, Etiquettes intégrées, Etiquettes papier, Papier ordinaire, Etiquettes polyester, Transparents, Etiquettes vinyle, * Voir le document Card Stock & Label Guide, Media extérieur, Papier Bannière	Bristol, Etiquettes Dual Web, Enveloppes, Papier glacé, Etiquettes intégrées, Etiquettes papier, Papier ordinaire, Etiquettes polyester, Transparents, Etiquettes vinyle, * Voir le document Card Stock & Label Guide, Media extérieur, Papier Bannière	Bristol, Etiquettes Dual Web, Enveloppes, Papier glacé, Etiquettes intégrées, Etiquettes papier, Papier ordinaire, Etiquettes polyester, Transparents, Etiquettes vinyle, * Voir le document Card Stock & Label Guide, Media extérieur	Bristol, Etiquettes Dual Web, Enveloppes, Papier glacé, Etiquettes intégrées, Etiquettes papier, Papier ordinaire, Etiquettes polyester, Transparents, Etiquettes vinyle, * Voir le document Card Stock & Label Guide, Media extérieur
Informations générales				
Fonction	Copie couleur, Fax couleur, Impression couleur, Numérisation couleur, Numérisation réseau couleur			
Garantie standard	Un an de garantie sur site, intervention	1 an de garantie sur site, intervention	Un an de garantie sur site, intervention	Un an de garantie sur site, intervention
Certifications produits	www.lexmark.fr			
Dimensions (mm - H x L x P)	825.5 x 559 x 508 mm	1204 x 611 x 657 mm	1204 x 1055 x 657 mm	1204 x 1055 x 657 mm
Poids (kg)	73.2 kg	112 kg	126.6 kg	129.3 kg
Environnement d'exploitation	Température: de 16 à 32°C, Humidité : 8 à 80 % d'humidité relative, Altitude: de 0 à 3048 mètres			

Volume mensuel de pages recommandé

«Le volume mensuel recommandé» correspond à un nombre de pages défini permettant aux clients d'évaluer les offres de produits Lexmark sur la base de l'estimation de leur volume d'impression mensuel moyen. Pour des performances optimales, Lexmark recommande de conserver le volume d'impression mensuel dans la plage de valeurs définie. Les facteurs suivants doivent également être pris en compte : fréquences de remplacement des consommables, fréquences de chargement du papier, vitesse et utilisation personnelle du client.

Cycle d'utilisation mensuel maximum

«Le cycle d'utilisation» est défini comme le nombre maximum de pages qu'un périphérique peut imprimer en un mois. Cet indicateur de mesure permet de dresser une comparaison en termes de solidité par rapport aux autres imprimantes et multifonctions Lexmark.

Marque déposée

Lexmark et le logo Lexmark sont des marques déposées par Lexmark International Inc., et enregistrées aux Etats-Unis. D'autres marques déposées sont la propriété de leurs propriétaires respectifs. ENERGY STAR® est un label déposé aux Etats-Unis. Les informations contenues dans ce document peuvent être modifiées sans préavis. PANTONE® est une marque commerciale de Pantone Inc.. This product features Adobe® Flash® technology. For further information, visit <http://www.adobe.com/software/flash/about/>

Imprimez moins. Gagnez plus.

www.lexmark.fr



LEXMARK
TM