

# Lexmark CS510-serien Farvelaserprinter

Farver i professionel kvalitet. Optimale resultater.

Mød den nye stjerne i Lexmarks serie af farvelaserprintere til mellemstore arbejdsgrupper. Lexmark CS510-seriens farvelaserprintere sikrer præcis PANTONE®-farvematching, smart udskriftshåndtering og lynhurtige hastigheder, hvilket gør den til en arbejdshest i det forreste felt. *Vil du have mere kapacitet? Prøv CS510dte.*



CS510de



Farve



Op til 30  
sider pr.  
minut



4,3" (10,9-  
cm) Touch  
Screen



Løsninger



## Præsenter dit brand med nøjagtige farver.

Skab skønne, levende farver og udskriv dit brand-materiale internt i virksomheden. Denne splinternye model er spækket med avancerede produktivitetfunktioner, der hjælper dig med at arbejde hurtigere og smartere.

**Professionel farvematching** - Lexmarks navngivne farveerstatning og PANTONE®-kalibrering gør det nemt at matche farverne præcist og få et ensartet brandimage.

**Grafik i høj opløsning** - Få knivskarpe billeder og grafikelementer med op til ægte 1200x1200 dpi-opløsning. Lexmarks Unison™-toner sikrer også en ensartet kvalitet.

**Superhurtig og stille udskrivning** - Få masser af projekter lynhurtigt fra hånden med en udskrivningshastighed på op til 30 sider i minuttet i sort og farver og få et farvedokument på bare 10 sekunder.

**Udskriv komplekse dokumenter endnu hurtigere** - Selv komplekse farvedokumenter udskrives hurtigt takket være den nye højhastigheds-dual-core processor, 512 MB opgraderbar hukommelse og Gigabit Ethernet.

## Endnu bedre resultater. Mindre bøvl.

Dette system leverer virkelig flotte resultater selv i barske miljøer med strenge deadlines. Den tydelige touch screen i farver, praktiske USB-port, store papirinputkapacitet med mere gør CS510-serien udskrivning til en leg.

**Driftssikre resultater** - Takket være den nyeste papirhåndteringsteknologi kan du nemt udskrive op til 7.000 sider om måneden og desuden undgå en lang række vedligeholdelsesopgaver.

**Tydelig touch screen** - Med den brugervenlige touch screen på 4,3" kan du få vist eksempler på udskrift og hurtigt foretage post-job-ændringer.

**Kør større job uden afbrydelser** - En inputkapacitet på helt op til 1.450 ark og mulighed for tonerkassetter med ekstra høj ydelse betyder, at du ikke behøver at skifte papir eller toner så tit.

**Innovativ toner, der optimerer resultaterne** - Få mere ud af systemet med Lexmarks Unison™-toner, der giver ensartet billedkvalitet fra første til sidste udskrift.

## Smarte netværksfunktioner. Smarte betjeningsfunktioner.

Reager hurtigt på ændrede forretningsbehov med vores miljøvenlige printere, der hjælper med at strømline dine arbejdsgange ved hjælp af produktivitetløsninger.

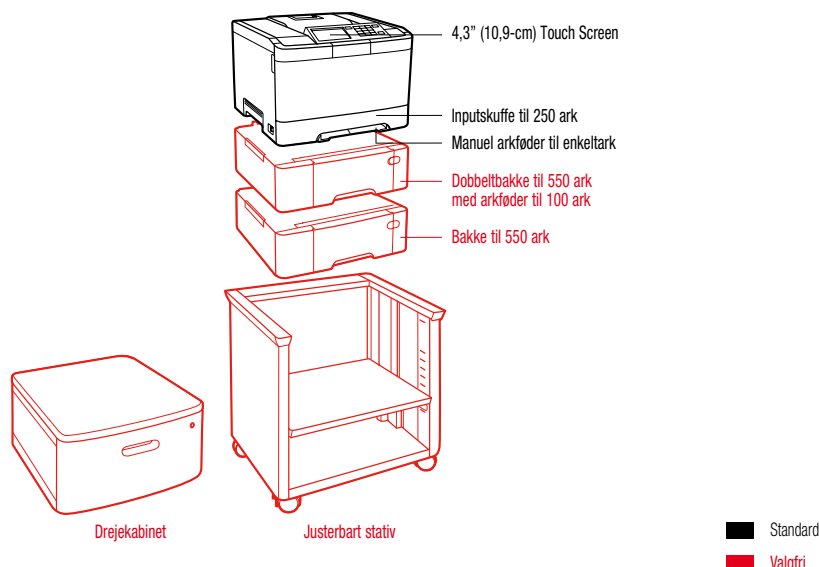
**Udskriv når som helst og hvor som helst<sup>6</sup>** - Med dette system kan du både udskrive fra stationære computere og bærbare enheder, der kan køre programmer.

**Håndter udskriftsjob optimalt** - Få glæde af smarte funktioner som f.eks. ventende job, brugertilpassede beskeder og programmerbare meddelelser.

**Få sikkerhed på virksomhedsniveau** - Nu kan du godkende, autorisere og kontrollere medarbejdernes forbrug. Beskyt også følsomme data med standardsikkerhedsprotokoller for netværk.

**Spar på ressourcerne, og vær god ved miljøet** - En fuser, der varmer lynhurtigt op, indbygget duplex udskrivning, samt tilstandene Lydløs, Dvale og Eco minimerer støjen og sparer papir og energi.

# Lexmark CS510-serien Farvelaserprinter



Produktspecifikationer	Lexmark CS510de	Lexmark CS510dte
<b>Udskrivning</b>		
Display	Lexmark e-Task 4,3" (10,9 cm) farve TouchScreen	
Udskriftshastighed: Op til <sup>1</sup>	Sort: 30 ppm / Farve: 30 ppm	
Tid indtil første side	Sort: 9 sekunder / Farve: 10 sekunder	
Printopløsning	Sort: 1200 x 1200 dpi, 4800 Color Quality (2400 x 600 dpi) / Farve: 1200 x 1200 dpi, 4800 Color Quality (2400 x 600 dpi)	Sort: 4800 Color Quality (2400 x 600 dpi), 1200 x 1200 dpi / Farve: 4800 Color Quality (2400 x 600 dpi), 1200 x 1200 dpi
Memória / Hukommelse	Standard: 512 MB / Maksimum: 2.560 MB / Hukommelse: Dual Core, 800 MHz	
Harddisk	Option available	
Anbefalet månedlig sideantal <sup>2</sup>	1.500 - 7.000 Sider	
Maksimal månedlig duty cycle: Op til <sup>3</sup>	85.000 sider pr. måned	
<b>Tilbehør<sup>5</sup></b>		
Ydelse for tonerkassetter	Sort og farvetonerkassetter (CMYK) til 1.000 <sup>1</sup> sider, High Yield tonerkassetter (CMY) til 3.000 <sup>1</sup> sider, High Yield sort tonerkasse til 4.000 <sup>1</sup> sider, Extra High Yield sort tonerkasse til 8.000 <sup>1</sup> sider, Extra High Yield tonerkassetter (CMY) til 4.000 <sup>1</sup> sider	
Kassette <sup>6</sup> sendes med produktet	6.000 <sup>1</sup> sider sort Return Program tonerkasse (starter), 4.000 <sup>1</sup> sider farve Return Program tonerkasse (starter)	4.000 <sup>1</sup> sider farve Return Program tonerkasse (starter), 6.000 <sup>1</sup> sider sort Return Program tonerkasse (starter)
<b>Papirhåndtering</b>		
Inkluderet papirhåndtering	Manuel arkføder til enkeltark, Integreret duplex, Udskriftsbakke til 125 ark, Inputskuffe til 250 ark	Manuel arkføder til enkeltark, Integreret duplex, Udskriftsbakke til 125 ark, Dobbeltbakke til 550 ark med arkføder til 100 ark, Inputskuffe til 250 ark
Valgfri papirhåndtering	Bakke til 550 ark, Dobbeltbakke til 550 ark med arkføder til 100 ark	Bakke til 550 ark
Papirinput kapacitet: Op til	Standard: 250+1 sider med 20 lb eller 75 g/m <sup>2</sup> tykt papir / Maksimum: 1450+1 sider med 20 lb eller 75 g/m <sup>2</sup> tykt papir	Standard: 900+1 sider med 20 lb eller 75 g/m <sup>2</sup> tykt papir / Maksimum: 1.450+1 sider med 20 lb eller 75 g/m <sup>2</sup> tykt papir
Papiroutput kapacitet: Op til	Standard: 125 sider med 20 lb eller 75 g/m <sup>2</sup> tykt papir / Maksimum: 125 sider med 20 lb eller 75 g/m <sup>2</sup> tykt papir	
Understøttede medietyper	se karton og etiketvejledningen, transparenter, Karton, papiretiketter, almindeligt papir	papiretiketter, almindeligt papir, transparenter, se karton og etiketvejledningen, Karton, konvolutter
Understøttede mediestørrelser	Oficio, Universal, Letter, Legal, A4, Folio, Executive, A5, JIS-B5	Oficio, 10 konvolut, 7 3/4 konvolut, 9 konvolut, A4, A5, B5 konvolut, Universal, Letter, Legal, JIS-B5, Folio, Executive, DL Konvolut, C5 Konvolut
<b>Generelt<sup>7</sup></b>		
Standard tilslutning	Bagpå USB 2.0 port Specifikation Hi-Speed-certificeret (Type A), Foran USB 2.0 port Specifikation Hi-Speed-certificeret (Type A), Gigabit Ethernet (10/100/1000), USB 2.0 specifikation, hi-speed certificeret (Type B)	Gigabit Ethernet (10/100/1000), USB 2.0 specifikation, hi-speed certificeret (Type B), Bagpå USB 2.0 port Specifikation Hi-Speed-certificeret (Type A), Foran USB 2.0 port Specifikation Hi-Speed-certificeret (Type A)
Netværkstilslutning (option) / Lokale porte (option)	MarkNet N8352 802.11b/g/n trådløs	
Lydniveau, i brug	Udskriv : 50 dBA	
Produktgaranti	1-Year Onsite Service	
Størrelse (mm - H x B x D) / Vægt (kg)	306 x 442 x 407 mm / 20.9 kg	437 x 442 x 416 mm / 25.1 kg

<sup>1</sup> Gennemsnitlig erklæret patronnydelse for kontinuerlig sort eller kontinuerlig kombineret CMY op til dette antal sider standardsider i henhold til ISO/IEC 19798. <sup>2</sup> Anbefalet månedlig sidevolumen er et sideantal, der hjælper kunder med at evaluere Lexmarks produkttilbud baseret på det gennemsnitlige antal sider, som en kunde planlægger at udskrive på enheden hver måned. Lexmark anbefaler, at antallet af sider pr. måned holdes inden for det angivne sideantal for allerbedste ydelse, baseret på faktorer som: intervaller for udskiftning af tilbehør, intervaller for ilægning af papir, hastighed og typisk kunde anvendelse. <sup>3</sup> Maksimal månedlig duty cycle defineres som det højeste antal sider, en enhed kan levere på en måned. Denne metrik giver et sammenligningsgrundlag mht. robusthed i forhold til andre Lexmark printere og MFP'er. <sup>4</sup> Udskrivnings- og kopieringshastighed måles i henhold til ISO/IEC 24734 og ISO/IEC 24735 (ESAT). Hvis du ønsker yderligere oplysninger, kan du se: [www.lexmark.com/ISOspeeds](http://www.lexmark.com/ISOspeeds) <sup>5</sup> Produktet fungerer kun med udskriftskassetter beregnet til brug i en specifik geografisk region. Se flere detaljer på [www.lexmark.com/regions](http://www.lexmark.com/regions) <sup>6</sup> Få flere oplysninger om Lexmarks mobiltilslutninger her: [lexmark.com/mobile](http://lexmark.com/mobile) <sup>7</sup> Printere, der sælges, er omfattet af visse licensaftalebetingelser. Se [www.lexmark.com/printerlicense](http://www.lexmark.com/printerlicense) for detaljer.



Unison er et varemærke tilhørende Lexmark International, Inc. AirPrint og AirPrint logoet er registrerede varemærker fra Apple Inc. PANTONE® er et registreret varemærke af Pantone, Inc. Informationer i dette dokument kan ændres uden varsel. ENERGY STAR® er et U.S. registreret varemærke. Alle andre varemærker tilhører de respektive ejere. Lexmark og Lexmark med diamantformen er varemærker tilhørende Lexmark International, Inc., registreret i USA og/eller andre lande.

# LEXMARK