

# Lexmark C540-serien



UDSKRIV



DUPLEX



OP TIL 23 PPM FARVE



NETVÆRK



OP TIL 23 PPM SORT



Lexmark C544-modeller Lexmark C546dtn

Lille og smart design.  
Fremragende farver til  
virksomheden!



**LEXMARK**<sup>TM</sup>

# Print Less. Save More.

<sup>1</sup> Kilde: InfoTrends/CapVentures, «Network Document Solutions Forecast 2007-2012, Network Document Solutions Consulting Service», August, 2008

Print Less? Dette kan lyde som en overraskende meddelelse fra en virksomhed, der udelukkende er beskæftiget med udskrivning. Men når du tager i

**Farver er kommet for at blive! Med Lexmarks nye C540-serie kan mindre og mellemstore arbejdsgrupper nu se nærmere på forretningsfordelene ved brug af Lexmark-farvelaser. Kom og oplev den ultimative kombination af fremragende udskrivningskvalitet, hurtige outputhastigheder og smarte produktivitetsværktøjer – det hele pakket ind i en forbavsende lille printer, der passer ind overalt.**



## Bekvemmelighed ved hånden

Gør et stort indtryk på din forretning med en ægte, desktopvenlig farveprinter. Med deres små, attraktive design og lave støjniveau bliver Lexmarks nye farvelasere et velkomment supplement på dit skrivebord eller hos den lille arbejdsgruppe.

- Exceptionel lille størrelse og lav profil
- Så stille som 47 dBA under udskrivning. Gør lyden endnu svagere med tilstanden Stille
- Slankt, innovativt desktopvenligt design
- Indbygget netværk på alle modeller, så farvefordelene kan deles



## Høst produktivitetsfordelene

Lexmarks C540-serien leverer første side hurtigt og løber gennem dine udskrivningsjob med en forrygende fart. Og der er mere: Disse printere tilbyder dig den alsidighed, du har brug for, så du kan holde trit med dit kontors krævende udskrivningsbehov.

- Første side ud på så lidt som 12 sekunder med lynfikseringsenhed
- PCL 6- og PostScript 3-emulering sikrer kompatibilitet med din eksisterende applikationssoftware
- Modeller med duplex udskrivning, nu tilgængelige til en attraktiv pris
- 100-arks universalindføring og 550-arks hovedbakke er kombineret i den unikke Duo-skuffe-mulighed



## Sæt liv på din forretning og dit image

Sæt professionelle farver på dine dokumenter. Lexmark giver dig værktøjerne til kontrol med farveoutput og sætter sin farveekspertise til at arbejde for dig, så alle dine brochurer, rapporter og al din grafik bliver levende og nøjagtig - ned til de fineste detaljer.

- Levende udskriftskvalitet: ægte 1200 x 1200 dpi opløsning
- Ny generation af Lexmark-toner for farvekvalitet og ensartethed
- Ensartede farvetoner med professionel Pantone-kalibrering
- Værktøjer til farvekontrol: dækningsestimator og tilstanden ColorSaver™
- Lexmark High Yield- og Extra High Yield-tonerkassetterne holder udskriftsomkostningerne nede.

## Øko-ansvarlig udskrivning

Ansvarlig udskrivning betyder, at alle vinder – din forretning, dit budget og miljøet! Lexmark C540-serien er øko-designet og leveres med en lang række funktioner, der hjælper til med at udskrive grønnere på hvert trin.

- Modeller med indbygget papirbesparende duplex udskrivning tilgængelige
- Øko-tilstand reducerer strømforbruget
- Gør det muligt at udskrive flere sider pr. ark.
- Lynfikseringsenhed sparer energi
- Lexmark Cartridge Collection programmet for banebrydende genbrug



## Enkelthed i et øjebliksbillede!



### Rystefri kassetter

Tonerkassetter skal aldrig rystes for at levere deres fulde, angivne ydelse.



### Intuitiv administration

Administrer konfigurationsindstillinger via betjeningspanel, webgrænseflade eller Lexmarks netværksadministrationsværktøjer (MarkVision Professional)



### Udskrivning uden pc

Udskriv billedfiler direkte fra et USB-flashdrev eller et PictBridge-kompatibelt kamera (C544 modeller, C546dtn)



### Nem deling

Meget nem at opsætte og dele med indbygget netværksudskrivning





## Lexmark-tilbehør

Din printers  
bedste ven

Hvordan sikrer du, at din Lexmark-printer altid leverer fremragende resultater? Ved at anvende originalt Lexmark-tilbehør. Lexmarks printere og tilbehør er designet til at fungere sammen som ét system, som beskytter din investering og leverer fremragende udskrivningskvalitet fra første til sidste side.

Lexmark sørger også for hjælp til beskyttelse af miljøet. Brug af Lexmark High Yield-tonerkassetter bevarer ressourcer ved at reducere det antal tonerkassetter, du bruger i printerens levetid.

Lexmark praktiserer 'zero landfill' for tonerkassetter/blækpatroner, genanvendelse eller genbrug af 100% af alt, der returneres via det gratis Lexmark Cartridge Collection Program. Lær mere: [www.lexmark.com/recycle](http://www.lexmark.com/recycle)

Få den ydelse, du helt konkret har brug for



### Lexmark C540n

Fantastisk farveværdi til dit mindre kontor

- 
- <?>
- <?>
- <?>
- <?>
- <?>



### Lexmark C543dn

Alle funktionerne i Lexmark C540n plus:

- 
- <?>
- <?>
- <?>



### Lexmark C544-modeller

Fremragende farveydelse og værdi til din arbejdsgruppe

- Hurtig udskrivning med op til 23 ppm i mono og farve
- Leveres med tonerkassetter med 4.000 sider sort og 3.000 sider farve
- Lexmark Extra High Yield tonerkassetter er tilgængelige (6.000 sort, 4.000 farve)
- Front USB, så du kan udskrive direkte fra printeren

Tilgængelige konfigurationer: Lexmark C544n, Lexmark C544dn, Lexmark C544dv\*

\*Trådløs model ikke tilgængelig i alle lands.



### Lexmark C546dtn

Fuldt udstyret farveydelse til din arbejdsgruppe

- Hurtig udskrivning med op til 23 ppm i sort/hvid og farve
- Leveres med højkapacitetstoner og en Duo-skuffe
- 1450 arks maks. inputkapacitet
- Lexmark Extra High Yield-tonerkassetter er tilgængelige (8.000\* sort, 4.000\* farve)
- Anbefalet månedlig volumen: 1.000 til 4.000 sider

Lexmark C540n	Lexmark C543dn	Lexmark C544n	Lexmark C546dtn
---------------	----------------	---------------	-----------------

Printing			
Printteknologi		Colour Laser	Colour Laser
Udskriftshastighed (A4, sort): Op til		23 ppm	23 ppm
Udskriftshastighed (A4, farve): Op til		23 ppm	23 ppm
Tid indtil første side		11 sekunder	11 sekunder
'Time to First Page' (farve)		12 sekunder	12 sekunder
Printopløsning, sort		4800 Color Quality (1200 x 600 dpi), 1200 x 1200 dpi	4800 Color Quality (1200 x 600 dpi), 1200 x 1200 dpi
Printopløsning, farve		4800 Color Quality (1200 x 600 dpi), 1200 x 1200 dpi	4800 Color Quality (1200 x 600 dpi), 1200 x 1200 dpi
Hukommelse, standard		128 MB	256 MB
Hukommelse i netværksmodel, maksimum		640 MB	640MB (Replacement required)
Lydniveau, i brug		49 dBA	49 dBA
Lydniveau, inaktiv		inaudible dBA	inaudible dBA
Maksimal månedlig duty cycle: Op til		55000 sider pr. måned	55000 sider pr. måned
Anbefalet månedlig sideantal		800 - 3000 Sider	1000 - 4000 Sider
Forbrugsstoffer			
Tilbehør - ydelse (*Erklæret gennemsnitlig ydelse i sort og CMY overensstemmelse med ISO/IEC 19798.)		1.000* sider sort tonerkassette, 6.000* sider sort Ekstra High Yield tonerkassette, 4.000* sider farve Ekstra High Yield tonerkassetter, 2.000* sider farve High Yield tonerkassetter, 1.000* sider farve tonerkassetter, 2.500* sider sort High Yield tonerkassette	8.000* sider sort Ekstra High Yield tonerkassette, 4.000* sider farve Ekstra High Yield tonerkassetter, 2.000* sider farve High Yield tonerkassetter, 1.000* sider farve tonerkassetter, 2.500* sider sort High Yield tonerkassette, 1.000* sider sort
Kassette(r) sendes med produktet		2.000* sider farve Return Program tonerkassetter, 2.500* sider sort Return Program tonerkassette	4.000* sider farve Return Program tonerkassetter, 4.000* sider sort Return Program tonerkassette (starter)
Papirhåndtering			
Papirhåndtering (standard)		250 ark Skuffe, 100 ark Udskriftsbakke, Åbning til manuel indføring af enkeltark	550 arks Duo skuffe med 100 arks arkføder, Integreret duplexudskrivning, 100 ark Udskriftsbakke, Åbning til manuel indføring af enkeltark, 250 ark Skuffe
Papirhåndteringsoptioner		550 arks Duo skuffe med 100 arks arkføder	550 ark Arkføder
Papirinput kapacitet, standard: Op til		250 + 1 sider med 20 lb eller 75 g/m <sup>2</sup>	900+1 sider med 20 lb eller 75 g/m <sup>2</sup> tykt
Papirinput kapacitet, maksimum: Op til		900 + 1 sider med 20 lb eller 75 g/m <sup>2</sup>	1450+1 sider med 20 lb eller 75 g/m <sup>2</sup>
Papiroutput kapacitet, standard: Op til		100 sider med 20 lb eller 75 g/m <sup>2</sup> tykt papir	100 sider med 20 lb eller 75 g/m <sup>2</sup> tykt papir
Papiroutput kapacitet, maksimum: Op til		100 sider med 20 lb eller 75 g/m <sup>2</sup> tykt papir	100 sider med 20 lb eller 75 g/m <sup>2</sup> tykt papir
Understøttede medietyper		se karton og etiketvejledningen, transparenter, papiretiketter, Karton, almindeligt papir	se karton og etiketvejledningen, Karton, konvolutter, transparenter, papiretiketter, almindeligt papir
Understøttede mediestørrelser		A6, Oficio, A4, A5, Executive, Folio, JIS-B5, Legal, Letter, Universal	A6, Letter, JIS-B5, Executive, C5 Konvolut, A5, 10 konvolut, 7 3/4 konvolut, 9 konvolut, A4, B5 konvolut, DL Konvolut, Folio, Legal, Statement, Oficio, Universal
Kompatibilitet			
Netværk protokol support		UDP, TCP/IP IPv6, TCP/IP IPv4, AppleTalk™, Direct Image, PCL 6 emulering, PCL 5c emulering, PPDS (Personal Printer Data Stream), PDF 1.6 emulering, PostScript 3	UDP, TCP/IP IPv4, AppleTalk™, TCP, TCP/IP Direct Image, PCL 5c emulering, PostScript 3 emulering, PPDS (Personal Printer Data Stream), PCL 6 emulering, PDF 1.6
Printersprog (standard)		Foran USB port kompatibel med 2.0-specifikation (Type A), PictBridge certificeret port, USB 2.0 specifikation, hi-speed certificeret (Type B), Ethernet	Foran USB port kompatibel med 2.0-specifikation (Type A), USB 2.0 specifikation, hi-speed certificeret (Type B), Ethernet 10/100BaseTX (RJ-45), PictBridge
Standard tilslutning		www.lexmark.dk	www.lexmark.dk
Understøttede Microsoft Windows-operativsystemer		www.lexmark.dk	www.lexmark.dk
Understøttede Apple Macintosh-operativsystemer		www.lexmark.dk	www.lexmark.dk
General			
Produktgaranti		1 års On Site	1-Year Onsite Service, Next Business Day
Produkt certificering		www.lexmark.dk	www.lexmark.dk
Størrelse (mm - H x B x D)		292 x 424 x 400 mm	422 x 424 x 416 mm

#### Anbefalet månedlig sidevolumen

Maksimal månedlig duty cycle defineres som det højeste antal sider, en enhed kan levere på en måned. Denne metrik giver et sammenligningsgrundlag mht. robusthed i forhold til andre Lexmark printere og MFP'er.

#### Maksimal månedlig duty cycle

Anbefalet månedlig sidevolumen er et sideantal, der hjælper kunder med at evaluere Lexmarks produkttilbud baseret på det gennemsnitlige antal sider, som en kunde planlægger at udskrive på enheden hver måned. Lexmark anbefaler, at antallet af sider pr. måned holdes inden for det angivne sideantal for allerbedste ydelse, baseret på faktorer som: intervaller for udskifning af tilbehør, intervaller for ilægning af papir, hastighed og typisk kundeansøgning.

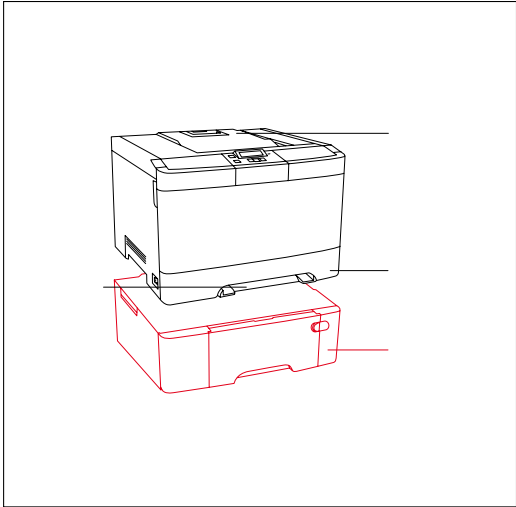
#### Trademarks

Informationer i dette dokument kan ændres uden varsel. MarkNet og MarkVision er varemærker tilhørende Lexmark International, Inc., registreret i USA og/eller andre lande. PCL er registreret varemærke tilhørende Hewlett-Packard Company Lexmark og Lexmark med diamantformen er varemærker tilhørende Lexmark International, Inc., registreret i USA og/eller andre lande. Alle andre varemærker tilhører de respektive ejere. AppleTalk, Mac og Macintosh er varemærker tilhørende Apple Computer, Inc., registreret i USA og/eller andre lande. The USB-IF logo er trademarks of Universal Serial Bus Implementers Forum, Inc. Citrix, MetaFrame og MetaFrame XP er registrerede varemærker eller varemærker tilhørende Citrix Systems, Inc. i USA og andre lande. Microsoft, Windows, the Windows logo, Windows Vista, and the Windows Vista logo are trademarks or registered trademarks of Microsoft Corporation in the United States and/or other countries. ENERGY STAR® er et U.S. registreret varemærke.

#### License/Agreement Terms

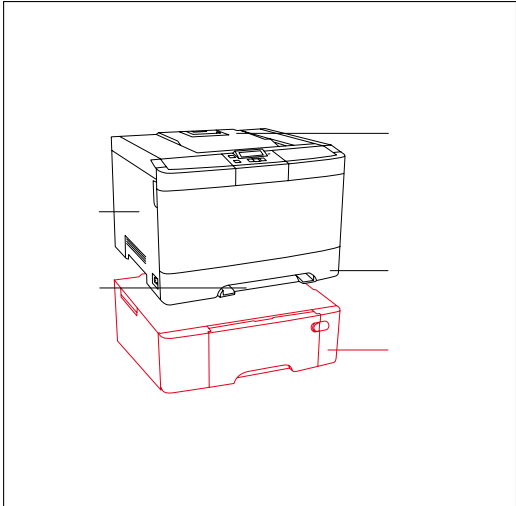
Printere der sælges er omfattet af visse licens/aftalebetingelser. Se [www.lexmark.com/printerlicense](http://www.lexmark.com/printerlicense) for detaljer.

Part # Model \_\_\_\_\_



In the box

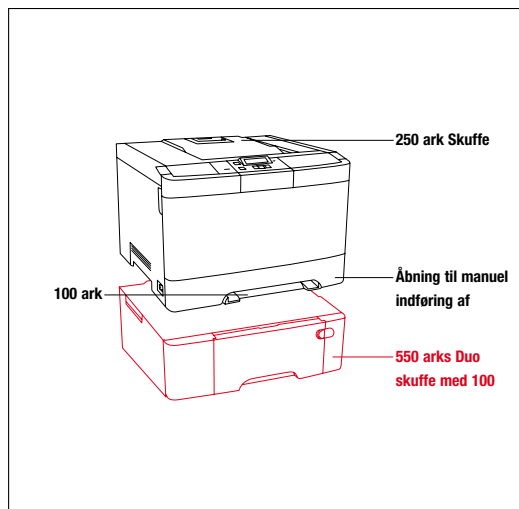
Part # Model \_\_\_\_\_



In the box



## Lexmark C544n



- Papirhåndtering (standard)
- Papirhåndteringsoptioner

Part #	Model
	Lexmark C544n

Part #	Tonerkassetter
C544X1KG	C544, X544 Return Program tonerkassette, sort (6K)
C544X1CG	C544/546, X544/546 Return Program tonerkassette, Cyan (2K)
C544X1MG	C544/546, X544/546 Return Program tonerkassette, Magenta (2K)

C544X1YG	C544/546, X544/546 Return Program tonerkassette, gul (2K)
C540H1KG	C54x, X54x Return Program tonerkassette, sort (1K)
C540H1CG	C54x, X54x Return Program tonerkassette, Cyan (1K)
C540H1MG	C54x, X54x Return Program tonerkassette, Magenta (1K)
C540H1YG	C54x, X54x Return Program tonerkassette, gul (1K)
C540A1KG	C54x, X54x Return Program tonerkassette, sort (1K)
C540A1CG	C54x, X54x Return Program tonerkassette, Cyan (1K)
C540A1MG	C54x, X54x Return Program tonerkassette, Magenta (1K)
C540A1YG	C54x, X54x Return Program tonerkassette, gul (1K)
C544X2KG	C544, X544 tonerkassette, sort (6K)
C544X2CG	C544/546, X544/546 Tonerkassette, Cyan (4K)
C544X2MG	C544/546, X544/546 Tonerkassette, Magenta (4K)
C544X2YG	C544/546, X544/546 Tonerkassette, gul (4K)
C540H2KG	C54x, X54x tonerkassette, sort (2,5K)
C540H2CG	C54x, X54x tonerkassette, Cyan (2K)
C540H2MG	C54x, X54x tonerkassette, Magenta (2K)
C540H2YG	C54x, X54x tonerkassette, Gul (2K)
C540X75G	Spildtonerbeholder
C540X35G	C540, C543, C544, X543, X544 Sort Photoconductor

C540X71G	Sort imaging kit
C540X74G	Sort og farve imaging kit
Part #	Papirhåndtering
3063958	550 arks Duo-skuffe med 100 arks MPF

Part #	Hukommelse optioner
1022298	128 MB DDR1-DRAM
1022299	256 MB DDR1-DRAM
1022301	512 MB DDR1-DRAM
1021209	64MB Flash-kort

Part #	Tilslutning
1021294	USB-kabel (3 m.)
14T0220	MarkNet™ N7020e Gigabit Ethernet Print Server

Part #	Udvidet garanti
2350477P	C544 2 års Total Onsite Service Guarantee (1+1)

2350478P	C544 3 års Total Onsite Service Guarantee (1+2)
2350481P	C544 1 års Onsite Service Renewal Guarantee

Part #	NC
2350501	C544 Installation

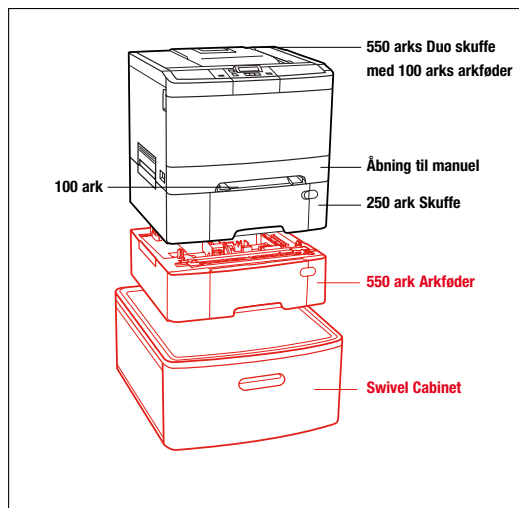
### Tilgængelige modeller

- C544dn: Lexmark C544n + integreret duplex
- C544dw: Lexmark C544dn + indbygget trådløs

### In the box

Lexmark C544n farvelaserprinter, 2.000\* sider farvetonerkassetter (CMY) (starter), 2.500\* sider sort tonerkassette (starter), 4 fremkaldereenheder (K, CMY), Photoconductor enhed, Software- og dokumentations-CD, Strømkabel/strømkabler, Opsætningsvejledninger (netværk og lokal tilslutning), Begrænset garanti, Sprogoverlay til betjeningspanel, Informationer om Lexmark Return Programme for tonerkassetter

## Lexmark C546dtn



- Papirhåndtering (standard)
- Papirhåndteringsoptioner

Part #	Model
	Lexmark C546dtn

Part #	Tonerkassetter
C546U1KG	C546, X546 Sort Return Program tonerkassette (8K)
C544X1CG	C544/546, X544/546 Return Program tonerkassette, Cyan (2K)
C544X1MG	C544/546, X544/546 Return Program tonerkassette, Magenta (2K)

C544X1YG	C544/546, X544/546 Return Program tonerkassette, gul (2K)
C540H1KG	C54x, X54x Return Program tonerkassette, sort (1K)
C540H1CG	C54x, X54x Return Program tonerkassette, Cyan (1K)
C540H1MG	C54x, X54x Return Program tonerkassette, Magenta (1K)
C540H1YG	C54x, X54x Return Program tonerkassette, gul (1K)
C540A1KG	C54x, X54x Return Program tonerkassette, sort (1K)
C540A1CG	C54x, X54x Return Program tonerkassette, Cyan (1K)
C540A1MG	C54x, X54x Return Program tonerkassette, Magenta (1K)
C540A1YG	C54x, X54x Return Program tonerkassette, gul (1K)
C546U2KG	C546, X546 Sort tonerkassette (8K)
C544X2CG	C544/546, X544/546 Tonerkassette, Cyan (4K)
C544X2MG	C544/546, X544/546 Tonerkassette, Magenta (4K)
C544X2YG	C544/546, X544/546 Tonerkassette, gul (4K)
C540H2KG	C54x, X54x tonerkassette, sort (2,5K)
C540H2CG	C54x, X54x tonerkassette, Cyan (2K)
C540H2MG	C54x, X54x tonerkassette, Magenta (2K)
C540H2YG	C54x, X54x tonerkassette, Gul (2K)
C540X75G	Spildtonerbeholder
C540X35G	C540, C543, C544, X543, X544 Sort Photoconductor

C540X71G	Sort imaging kit
C540X74G	Sort og farve imaging kit

Part #	Papirhåndtering
3064022	C546, X546, X548 550 arks skuffe

Part #	Møbler
3052765	Swivel Cabinet

Part #	Hukommelse optioner
1022299	256 MB DDR1-DRAM
1022301	512 MB DDR1-DRAM
1021209	64MB Flash-kort

Part #	Tilslutning
1021294	USB-kabel (3 m.)
14T0220	MarkNet™ N7020e Gigabit Ethernet Print Server

Part #	Udvidet garanti
2352700P	C546 2 års Total Onsite Service Guarantee (1+1)
2352701P	C546 3 års Total Onsite Service Guarantee (1+2)
2352704P	C546 1 års Onsite Service Renewal Guarantee

Part #	NC
2352725	C546 Installation

### Lexmarks garanti til dig

Optimér din printers ydelse og din investerings værdi ved at anvende originalt Lexmark tilbehør, tjenesteydelser og dele. Lexmarks 1 års onsite garanti giver dig ekstra tryghed. Udvidede servicetilbud er tilgængelige ved at kontakte din Lexmark konsulent eller ved at besøge [www.lexmark.dk](http://www.lexmark.dk).

### In the box

Lexmark C546dtn farvelaserprinter, Inkluderer en 550 arks Duo-skuffe med 100 arks MPF, 4.000\*-siders farvetonerkassetter (CMY), 4.000\*-siders sort tonerkassette (starter), 4 fremkaldereenheder (K, CMY), Photoconductor-enheder, Software- og dokumentations-CD, Strømkabel/strømkabler, Opsætningsvejledninger/ark (netværk og lokal tilslutning), Erklæring om begrænset garanti, Sprogoverlay til betjeningspanel, Informationer om Lexmark Cartridge Collection Program



### Miljøansvarlig forpligtelse

Lexmark mener, at miljøet er en vigtig komponent i ansvarlig virksomhedsadministration og viser dette helt tydeligt ved at implementere "4R"-strategien: Reduce, Recover, Reuse and Recycle (reducér, genindvind, genbrug og genanvend). Hvis du vil vide mere om disse programmer, kan du besøge [www.lexmark.com/recycle](http://www.lexmark.com/recycle)

### Omkostningsbesparende og miljøvenlige funktioner

- Dupleks modeller overholder Energy Star
- Dupleks udskrivning, udskriv og hold (kontroller udskrivning), multi-up udskrivning og kvalitetsudskrivning på genbrugspapir medvirker til reduktion af papirforbruget
- Valgbare tonerbesparende tilstande medvirker til reduktion af den mængde toner, der anvendes på en side.
- Lexmark Cartridge Collection Program medvirker til mindre affald

