

# Intel® Desktop Board D945GCCR Quick Reference

English - 中文 - 한국어 - 日本語 - Polski - Italiano - Français - Deutsch - Русский - Português (Brasil) - Español

This guide contains basic instructions for installing the desktop board. For more detailed information, refer to the Product Guide on the Intel® Express Installer driver CD-ROM.

本指南包括安装桌面主板的基本指导说明。有关详情，请参阅 Intel® Express Installer (Intel 快速安装程序) 驱动程序光盘上的《产品指南》。

본 안내서는 데스크톱 보드를 설치하기 위한 기본 지침을 제공합니다. 자세한 내용은 Intel® Express Installer 드라이버 CD-ROM에 있는 제품 안내서를 참조하십시오.

このガイドには、デスクトップボードの基本的なインストール手順が記載されています。詳しい情報については、インテル® Express InstallerドライバのCD-ROMに入っている製品ガイドを参照してください。

Niniejsza instrukcja zawiera podstawowe informacje dotyczące instalacji płyty głównej. Bardziej szczegółowe informacje można znaleźć w Instrukcji obsługi produktu na dysku CD-ROM ze sterownikiem Intel® Express Installer.

Questo manuale contiene le istruzioni di base per l'installazione della scheda. Per informazioni più dettagliate, consultare il Manuale del prodotto sul CD-ROM dei driver Intel® Express Installer.

Ce guide fournit des instructions de base portant sur l'installation de la carte pour PC de bureau. Pour de plus amples informations, reportez-vous au Guide du produit figurant sur le CD-ROM des pilotes d'Intel® Express Installer.

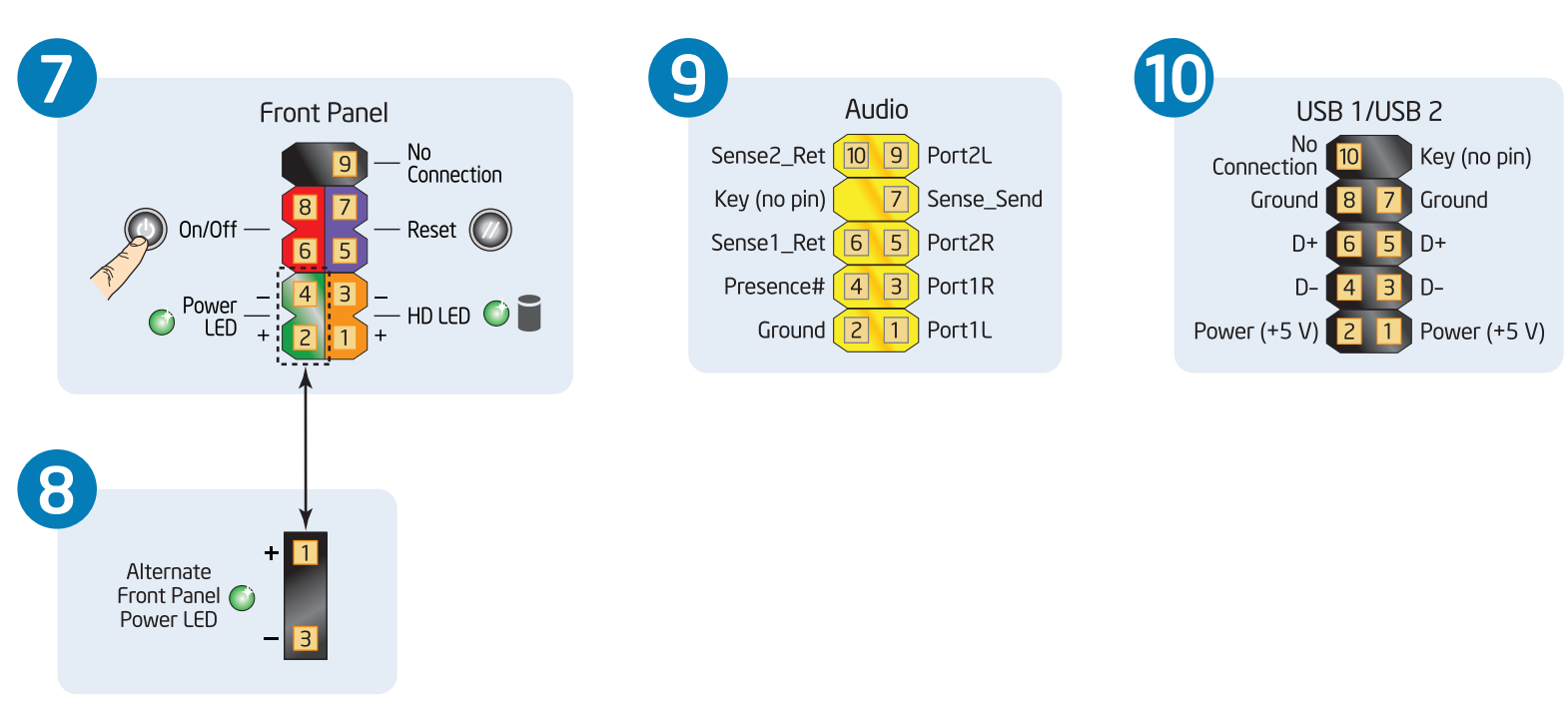
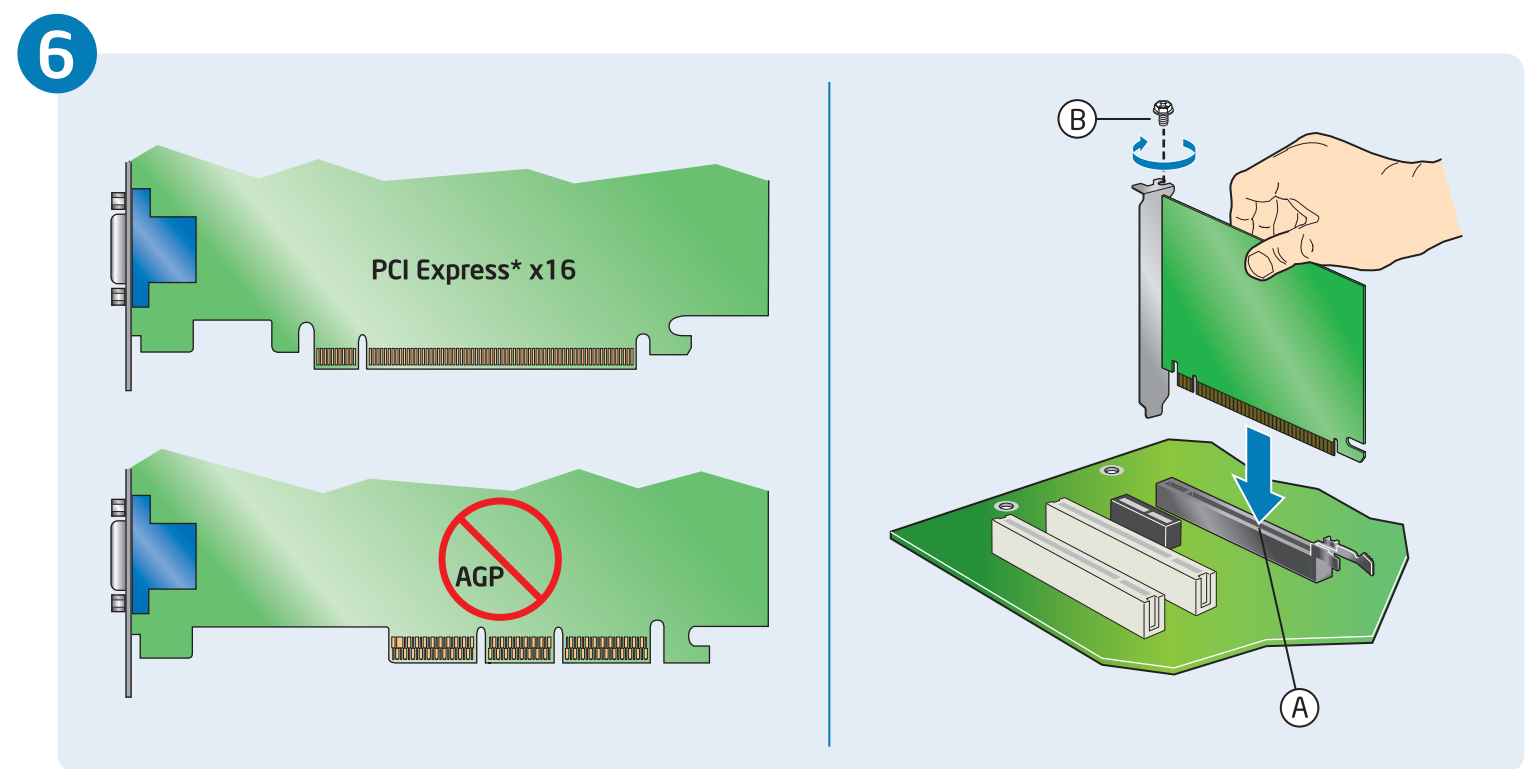
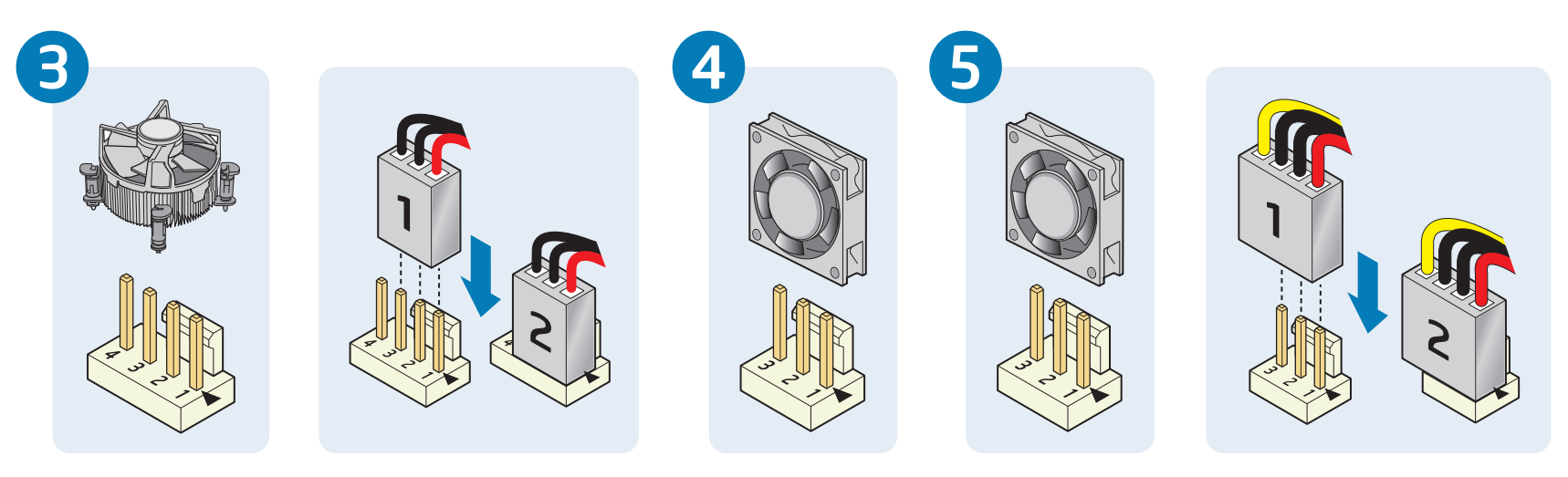
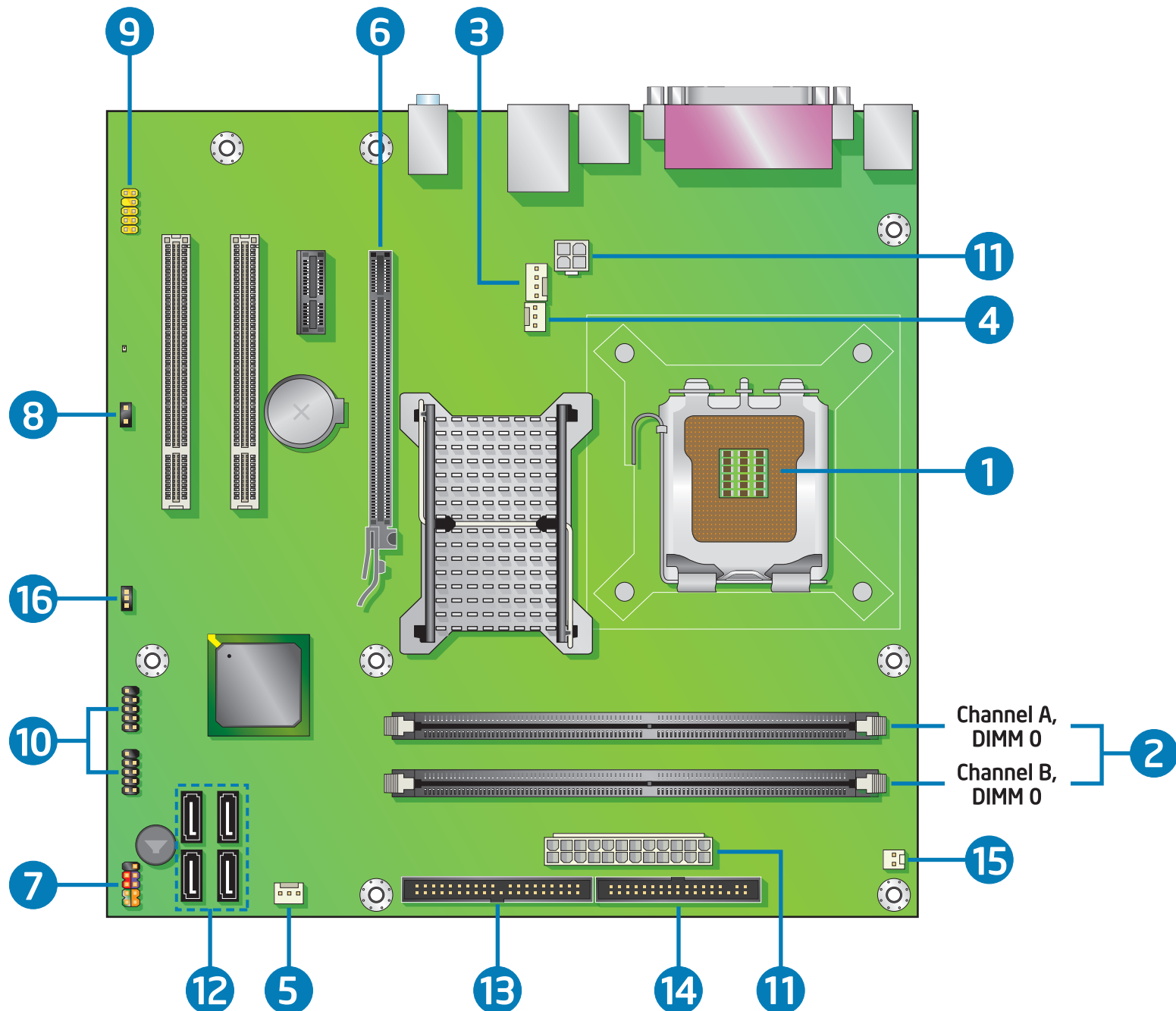
Dieses Handbuch enthält grundlegende Anleitungen zur Installation des Desktop-Motherboard. Weitere Informationen finden Sie im Produkthandbuch auf der Intel® Express Installer Treiber-CD-ROM.

В этом руководстве содержатся основные инструкции по установке системной платы для настольного компьютера. Для получения подробной информации см. "Руководство по продукту" на компакт-диске Intel® Express Installer с драйверами.

Este guia contém instruções básicas para a instalação da placa de desktop. Para obter informações mais detalhadas, consulte o Guia do produto no CD-ROM de drivers do Intel® Express Installer.

Esta guía contiene instrucciones básicas para la instalación de la placa de escritorio. Para obtener información más detallada, consulte la Guía de producto en el CD-ROM de controladores Intel® Express Installer.

D79888-002



- 11 CAUTION**  
Failure to use the appropriate power supply and/or not connecting the 12 V (2x2) power connector to the desktop board may result in damage to the board, or the system may not function properly.
- 注意**  
使用不当的电源系统和/或未将 12 V (2x2) 电源连接器连接到台式机主板可能导致主板损坏，甚至系统工作异常。
- 주의**  
올바른 전원 공급 장치를 사용하지 않거나 12V(2x2) 전원 커넥터를 데스크톱 보드에 연결하지 않으면 보드가 손상되거나 시스템이 제대로 작동하지 않을 수 있습니다.
- 注意**  
適切な電源を使用し、12V(2x2)の電源コネクタをデスクトップボードに接続しないと、ボードが損傷したり、システムが正しく機能しない可能性があります。
- PRZESTROGA**  
Użycie nieodpowiedniego źródła zasilania i/lub nie podłączenie złącza zasilania 12 V (2x2) do płyty głównej może spowodować uszkodzenie płyty głównej lub nieprawidłowe działanie systemu.
- ATTENZIONE**  
L'utilizzo non corretto dell'alimentazione elettrica e/o il mancato collegamento del connettore dell'alimentatore da 12 V (2x2) alla scheda madre per sistemi desktop può danneggiare la scheda stessa o causare il malfunzionamento del sistema.
- ATTENTION**  
Si vous n'utilisez pas le bloc d'alimentation approprié et/ou ne branchez pas le connecteur d'alimentation 12 V (2x 2) sur la carte mère pour PC de bureau, vous risquez d'endommager la carte mère ou le système risque de ne pas fonctionner correctement.
- VORSICHT**  
Wenn eine falsche Spannung verwendet und/oder der 12 V (2 x 2) Stecker nicht mit dem Desktopboard verbunden wird, können Beschädigungen an der Systemplatine oder Systemfehler auftreten.
- ВНИМАНИЕ**  
Ошибки в выборе соответствующего источника питания и/или не подключение 12-вольтового (2x 2) разъема питания к разъему на системной плате может привести к неисправности платы или неправильной работе системы.
- CUIDADO**  
Se não for usada uma fonte de alimentação adequada e/ou se o conector de força de 12 V (2x 2) não for ligado à placa de desktop, podem ocorrer danos à placa ou é possível que o sistema não funcione corretamente.
- PRECAUCIÓN**  
Si no se utiliza la fuente de alimentación adecuada o si no se conecta el conector de alimentación de 12 V (2x2) a la Desktop Board, es posible que se dañe la Desktop Board o que el sistema no funcione correctamente.

