

FUJITSU Software BS2000

**SHC-OSD V14.0**

Storage Management für BS2000

Benutzerhandbuch

Ausgabe April 2020

---

# Inhaltsverzeichnis

<b>Storage Management für BS2000</b> .....	<b>8</b>
<b>1 Einleitung</b> .....	<b>9</b>
<b>1.1 Zielsetzung und Zielgruppen des Handbuchs</b> .....	<b>11</b>
<b>1.2 Konzept des Handbuchs</b> .....	<b>12</b>
<b>1.3 Änderungen gegenüber dem Vorgänger-Handbuch</b> .....	<b>14</b>
<b>1.4 Darstellungsmittel</b> .....	<b>15</b>
<b>2 Storage-Systeme in BS2000</b> .....	<b>16</b>
<b>2.1 ETERNUS DX/AF</b> .....	<b>17</b>
2.1.1 Funktionen von ETERNUS DX/AF .....	18
2.1.2 Modelle und Lizenzen für ETERNUS DX/AF .....	19
2.1.3 Bedienung von ETERNUS DX/AF .....	20
2.1.3.1 Einbettung von StorMan .....	21
2.1.3.2 ETERNUS DX/AF konfigurieren .....	22
<b>2.2 Symmetrix/VMAX3</b> .....	<b>23</b>
2.2.1 Funktionen von Symmetrix/VMAX3 .....	24
2.2.2 Versionen und Lizenzen für Symmetrix/VMAX3 .....	25
2.2.3 EMC VMAX3 .....	26
2.2.4 Bedienung von Symmetrix/VMAX3 .....	28
2.2.4.1 Einbettung von SYMAPI .....	29
2.2.4.2 Symmetrix/VMAX3 konfigurieren .....	31
<b>2.3 Storage-Systeme an /390-Servern</b> .....	<b>32</b>
2.3.1 Konfiguration an /390-Servern .....	33
2.3.2 Einstellungen für /390-Server .....	35
<b>2.4 Storage-Systeme an x86-Servern</b> .....	<b>36</b>
2.4.1 Konfiguration an x86-Servern .....	37
2.4.2 Einstellungen für x86-Server .....	38
<b>2.5 Kapazität der Volumes</b> .....	<b>40</b>
<b>3 Softwareprodukt SHC-OSD</b> .....	<b>41</b>
<b>3.1 Produktstruktur von SHC-OSD</b> .....	<b>42</b>
3.1.1 Liefereinheit SHC-OSD (BS2000) .....	43
3.1.2 Liefereinheit StorMan (ETERNUS DX/AF) .....	45
<b>3.2 Externe Komponenten installieren und konfigurieren</b> .....	<b>46</b>
3.2.1 StorMan installieren (ETERNUS DX/AF) .....	47
3.2.1.1 StorMan auf SE Server .....	48
3.2.1.2 StorMan auf einem externen Server .....	49
3.2.1.3 Versionskombinatorik von SHC-OSD und StorMan .....	50
3.2.2 SHC-OSD für den Betrieb mit StorMan konfigurieren (ETERNUS DX/AF) ..	51

3.2.3 StorMan für den Zugriff auf die Storage-Systeme konfigurieren (ETERNUS DX /AF)	52
3.2.4 Mehrere StorMan-Server (ETERNUS DX/AF)	53
3.2.5 SYMAPI installieren (Symmetrix/VMAX3)	55
3.2.5.1 SYMAPI-Server auf SE Servern	56
3.2.5.2 Versionskombinatorik von SHC-OSD und SYMAPI	57
3.2.6 SYMAPI für den Betrieb mit SHC-OSD konfigurieren (Symmetrix/VMAX3)	58
3.2.7 Mehrere SYMAPI-Server (Symmetrix/VMAX3)	59
<b>3.3 SHC-OSD installieren und konfigurieren</b>	<b>61</b>
3.3.1 Betriebsnotwendige Ressourcen	62
3.3.2 Konfiguration von SHC-OSD	65
<b>3.4 SHC-OSD starten</b>	<b>74</b>
<b>3.5 SHC-OSD beenden</b>	<b>75</b>
<b>3.6 Mit SHC-OSD arbeiten</b>	<b>76</b>
3.6.1 Bedienung von Units, die in BS2000 nicht generiert sind	77
3.6.2 Nutzungskonzepte für nicht-generierte Units	79
3.6.3 Sicherheitseinstellungen von SHC-OSD	81
3.6.4 Umbenennen von SF-Pubsets mit SHC-OSD	84
3.6.5 Live Migration und SHC-OSD	86
3.6.6 Protokollierung von Zustandsänderungen	87
3.6.7 Meldungen und Inserts	90
3.6.8 Locks im Storage-System Symmetrix/VMAX3 zurücksetzen	91
<b>3.7 Diagnosehilfen</b>	<b>92</b>
<b>3.8 SYMACL - Symmetrix Access Control</b>	<b>94</b>
<b>4 Übersicht über die Replikationsfunktionen</b>	<b>95</b>
<b>4.1 Lokale Replikation</b>	<b>97</b>
<b>4.2 Remote Replikation</b>	<b>100</b>
<b>4.3 Konsistenzpunkt für Replikationen</b>	<b>102</b>
<b>5 Lokale Replikation mit Clones (ETERNUS DX/AF, Symmetrix/VMAX3)</b>	<b>105</b>
<b>5.1 QuickOPC (ETERNUS DX/AF)</b>	<b>107</b>
<b>5.2 Equivalent Copy (EC, ETERNUS DX/AF)</b>	<b>110</b>
<b>5.3 TimeFinder/Clone (Symmetrix/VMAX3)</b>	<b>113</b>
<b>5.4 Status der Clone-Session und der Geräte</b>	<b>116</b>
<b>5.5 Arbeiten mit Clones</b>	<b>119</b>
5.5.1 Clone-Paare erstellen	120
5.5.2 Clone-Paare aktivieren	122
5.5.3 Clone-Paar erneut erstellen	125
5.5.4 Richtung der lokalen Replikation für Clone-Paare an ETERNUS DX/AF vertauschen	126
5.5.5 Wiederherstellen der Unit von der Clone-Unit	127
5.5.5.1 Wiederherstellen der Unit für ETERNUS DX/AF	128

5.5.5.2 Wiederherstellen der Unit für Symmetrix/VMAX3	130
5.5.6 Clone-Paar auflösen	132
5.5.7 Informationen über Clone-Paare ausgeben	133
<b>5.6 Nutzungskonzepte für Clones</b>	<b>134</b>
5.6.1 Clone-Unit mit vollständiger Kopie der Original-Daten	135
5.6.2 Weitere Nutzungskonzepte	139
<b>6 Lokale Replikation mit Snapshots (ETERNUS DX/AF, Symmetrix/VMAX3)</b>	<b>141</b>
<b>6.1 SnapOPC+ (ETERNUS DX/AF)</b>	<b>143</b>
<b>6.2 Snap-Units (ETERNUS DX/AF)</b>	<b>146</b>
6.2.1 Frei wählbare Snap-Units	147
6.2.2 Snap Data Volumes (SDV)	148
<b>6.3 TimeFinder/Snap (Symmetrix)</b>	<b>151</b>
<b>6.4 Snap-Units (Symmetrix)</b>	<b>154</b>
<b>6.5 TimeFinder SnapVX (VMAX3)</b>	<b>157</b>
<b>6.6 Snap-Units (VMAX3)</b>	<b>159</b>
<b>6.7 Status der Snap-Session und der Units</b>	<b>161</b>
<b>6.8 Arbeiten mit Snap-Units</b>	<b>163</b>
6.8.1 Snap-Paare erstellen	164
6.8.2 Snap-Paar aktivieren (Symmetrix)	166
6.8.3 Original-Unit wiederherstellen	167
6.8.4 Snap-Paar auflösen	169
6.8.5 Informationen über Snap-Paare ausgeben	170
<b>7 Remote Replikation mit REC (ETERNUS DX/AF)</b>	<b>171</b>
<b>7.1 REC-Konfigurationen</b>	<b>174</b>
<b>7.2 Remote-Copy-Betrieb</b>	<b>175</b>
7.2.1 COPY-MODE (Verarbeitungsmodus)	176
7.2.2 Remote-Copy-Status	177
7.2.3 Betriebszustände	180
<b>7.3 Ausfallszenarien und Maßnahmen</b>	<b>181</b>
7.3.1 Ausfall einer Source- oder Target-Unit	182
7.3.2 Ausfall der remote Verbindung	183
7.3.3 Ausfall des remote Storage-Systems	184
7.3.4 Ausfall des lokalen Storage-Systems	185
7.3.5 Ausfall des lokalen Systems	186
7.3.6 Ausfall des lokalen Storage-Systems und des lokalen Systems	187
7.3.7 Ausfall durch Rückumschalten auf das lokale Storage-System	188
7.3.8 Datenintegrität nach einem Ausfall	190
7.3.9 Zusammenfassung der Ausfallszenarien	191
<b>7.4 Testen der Recovery-Verfahren</b>	<b>193</b>
7.4.1 Remote-Copy-Betrieb unterbrechen und Target-Pfad aktivieren	194
7.4.2 Source- und Target-Unit nach dem Testen rekonstruieren	195

<b>8 Remote Replikation mit SRDF (Symmetrix/VMAX3)</b>	<b>196</b>
<b>8.1 SRDF-Konfigurationen</b>	<b>200</b>
<b>8.2 SRDF/A-Konfigurationen</b>	<b>202</b>
<b>8.3 Remote-Copy-Betrieb</b>	<b>204</b>
8.3.1 COPY-MODE (Verarbeitungsmodus)	205
8.3.2 ON-ERROR	207
8.3.3 PENDING-UPDATES	208
8.3.4 Remote-Copy-Status	209
8.3.5 Betriebszustände	211
<b>8.4 Ausfallszenarien und Maßnahmen</b>	<b>212</b>
8.4.1 Ausfall einer geschützten Source- oder Target-Unit	213
8.4.2 Ausfall einer ungeschützten Source- oder Target-Unit	214
8.4.3 Ausfall der remote Verbindung	215
8.4.4 Ausfall des remote Storage-Systems	216
8.4.5 Ausfall des lokalen Storage-Systems	217
8.4.6 Ausfall des lokalen Systems	218
8.4.7 Ausfall des lokalen Storage-Systems und des lokalen Systems	219
8.4.8 Ausfall durch Rückumschalten auf das lokale Storage-System	220
8.4.9 Datenintegrität nach einem Ausfall	222
8.4.10 Zusammenfassung der Ausfallszenarien	223
<b>8.5 Testen der Recovery-Verfahren</b>	<b>226</b>
8.5.1 Remote-Copy-Betrieb unterbrechen und Target-Pfad aktivieren	227
8.5.2 Source- und Target-Unit nach dem Testen rekonstruieren	232
<b>9 Mischformen von Replikationen (ETERNUS DX/AF, Symmetrix/VMAX3)</b>	<b>234</b>
<b>9.1 Data Mobility</b>	<b>235</b>
<b>9.2 QuickOPC/EC und REC (ETERNUS DX/AF)</b>	<b>240</b>
9.2.1 QuickOPC/EC Clone-Unit als REC Source-Unit	241
9.2.2 REC Source-Unit ist gleichzeitig QuickOPC/EC Original-Unit	242
9.2.3 REC Target-Unit als QuickOPC/EC Original-Unit	243
<b>9.3 QuickOPC/EC und SnapOPC+ (ETERNUS DX/AF)</b>	<b>246</b>
<b>9.4 SnapOPC+ und REC (ETERNUS DX/AF)</b>	<b>247</b>
<b>9.5 TimeFinder/Clone und SRDF (Symmetrix/VMAX3)</b>	<b>250</b>
9.5.1 Source-/Target-Unit als Original-Unit	251
9.5.2 Source-/Target-Unit als TimeFinder/Clone-Unit	254
<b>9.6 TimeFinder/Snap und SRDF (Symmetrix)</b>	<b>255</b>
<b>9.7 TimeFinder SnapVX und SRDF (VMAX3)</b>	<b>258</b>
<b>10 Thin Provisioning (ETERNUS DX/AF, Symmetrix/VMAX3)</b>	<b>259</b>
<b>10.1 Thin Provisioning (ETERNUS DX/AF)</b>	<b>260</b>
10.1.1 Überblick	261
10.1.2 Thin Provisioning für ETERNUS DX/AF in BS2000	263

<b>10.2 Virtual Provisioning (Symmetrix)</b>	<b>264</b>
10.2.1 Überblick	265
10.2.2 Virtual Provisioning und BS2000	266
<b>10.3 Virtual Provisioning (VMAX3)</b>	<b>268</b>
10.3.1 Überblick	269
10.3.2 VMAX3-Volumes und BS2000	270
<b>11 Automated Storage Tiering (ETERNUS DX/AF)</b>	<b>272</b>
11.1 Überblick	273
11.2 Automated Storage Tiering in BS2000	275
<b>12 Storage Cluster Option (ETERNUS DX/AF)</b>	<b>276</b>
12.1 Informationen über Storage Cluster und ihre Volumes	278
12.2 Überwachung von Storage Clustern	279
12.3 Umschalten im Storage Cluster	280
12.3.1 Failover (manuell)	281
12.3.2 Failback (manuell)	282
12.4 Replikation von Volumes eines Storage Clusters	283
12.4.1 Continuous Copy	284
12.4.2 Replikation in Primary und/oder Secondary Storage-System	285
12.4.3 Überblick über die zusätzlich möglichen Replikationen	286
<b>13 Kommandos</b>	<b>288</b>
13.1 ACTIVATE-CLONE Clone-Paar aktivieren	293
13.2 ACTIVATE-SNAP Snap-Paar aktivieren	302
13.3 FAILBACK-STORAGE-CLUSTER Failback in einem Storage Cluster durchführen	309
13.4 FAILOVER-STORAGE-CLUSTER Failover durchführen	311
13.5 HOLD-REMOTE-COPY Remote-Copy-Betrieb unterbrechen	313
13.6 MODIFY-REMOTE-COPY-PARAMETER Verarbeitungsmodus und Remote-Copy-Parameter ändern	323
13.7 MODIFY-SHC-ENVIRONMENT Konfiguration der externen Server ändern	333
13.8 MODIFY-SHC-PROCESSING Einstellungen von SHC-OSD ändern	338
13.9 RESTART-CLONE-SESSION Clone-Paar erneut erstellen	351
13.10 RESTART-SNAP-SESSION Snap-Paar erneut erstellen	362
13.11 RESTORE-FROM-CLONE Original von Clone-Unit rekonstruieren	368
13.12 RESTORE-FROM-SNAP Original von Snap-Unit rekonstruieren	377
13.13 RESUME-IO Ein-/Ausgabe-Aktivität für Pubsets wieder aufnehmen	387
13.14 RESUME-REMOTE-COPY Remote-Copy-Betrieb fortsetzen	388
13.15 SET-REMOTE-COPY-ACCESS Zugriffspfad auf die Daten eines Remote-Copy-Paars festlegen	398
13.16 SHOW-CLONE-SESSION-STATUS Status von Clone-Paaren anzeigen	405
13.17 SHOW-REMOTE-COPY-STATUS Status von Remote-Copy-Paaren anzeigen	422

13.18 SHOW-SHC-ENVIRONMENT Konfiguration der externen Server anzeigen ..	447
13.19 SHOW-SHC-PROCESSING Einstellungen von SHC-OSD anzeigen .....	457
13.20 SHOW-SNAP-SESSION-STATUS Status von Snap-Paaren anzeigen .....	471
13.21 SHOW-STORAGE-CLUSTER-CONFIG Konfiguration von Storage Clustern anzeigen .....	484
13.22 SHOW-STORAGE-CONFIGURATION Konfiguration anzeigen (ETERNUS DX /AF) .....	494
13.23 SHOW-STORAGE-DEVICE-CONFIG Gerätekonfiguration anzeigen (ETERNUS DX/AF) .....	514
13.24 SHOW-SYMMETRIX-CONFIGURATION Konfiguration anzeigen (Symmetrix /VMAX3) .....	532
13.25 SHOW-SYMMETRIX-DEVICE-CONFIG Gerätekonfiguration anzeigen (Symmetrix/VMAX3) .....	545
13.26 START-CLONE-SESSION Clone-Paar erstellen .....	567
13.27 START-REMOTE-COPY Remote-Copy-Paar erstellen .....	576
13.28 START-SNAP-SESSION Snap-Paar erstellen .....	588
13.29 STOP-CLONE-SESSION Clone-Paar auflösen .....	598
13.30 STOP-REMOTE-COPY Remote-Copy-Paar auflösen .....	606
13.31 STOP-SNAP-SESSION Snap-Paar auflösen .....	613
13.32 SWAP-CLONE-SESSION Original- und Clone-Eigenschaft eines Clone-Paares vertauschen .....	622
13.33 SWAP-REMOTE-COPY Source- und Target-Eigenschaft eines Remote-Copy-Paares vertauschen .....	628
13.34 UNLOCK-SYMMETRIX Globale Locks freigeben .....	636
13.35 UNLOCK-SYMMETRIX-DEVICE Geräte-Locks freigeben .....	638
14 Fachwörter .....	640
15 Abkürzungen .....	648
16 Literatur .....	650

## Storage Management für BS2000

### Kritik... Anregungen... Korrekturen...

Die Redaktion ist interessiert an Ihren Kommentaren zu diesem Handbuch. Ihre Rückmeldungen helfen uns, die Dokumentation zu optimieren und auf Ihre Wünsche und Bedürfnisse abzustimmen.

Sie können uns Ihre Kommentare per E-Mail an [manuals@ts.fujitsu.com](mailto:manuals@ts.fujitsu.com) senden.

### Zertifizierte Dokumentation nach DIN EN ISO 9001:2008

Um eine gleichbleibend hohe Qualität und Anwenderfreundlichkeit zu gewährleisten, wurde diese Dokumentation nach den Vorgaben eines Qualitätsmanagementsystems erstellt, welches die Forderungen der DIN EN ISO 9001:2008 erfüllt.

### Copyright und Handelsmarken

Copyright © 2020 Fujitsu Technology Solutions GmbH.

Alle Rechte vorbehalten.

Liefermöglichkeiten und technische Änderungen vorbehalten.

EMC<sup>®</sup>, Symmetrix<sup>®</sup>, VMAX3<sup>®</sup>. SRDF<sup>™</sup>, TimeFinder<sup>™</sup> und Enginuity<sup>™</sup> sind Warenzeichen oder eingetragene Warenzeichen der Firma EMC Corporation, Hopkinton/MA (USA).

Alle verwendeten Hard- und Softwarenamen sind Handelsnamen und/oder Warenzeichen der jeweiligen Hersteller.



# 1 Einleitung

Das Softwareprodukt SHC-OSD ist die BS2000-Host-Komponente für Storage-Systeme. Es stellt Funktionen für das Storage Management für das BS2000-Betriebssystem zur Verfügung. Es verbindet Storage-Systeme und deren Verwaltung mit dem BS2000-Betriebssystem.

SHC-OSD unterstützt die Storage-Systeme ETERNUS DX/AF von FUJITSU sowie Symmetrix® und EMC VMAX3 /VMAX AFA™ der Firma EMC Corporation.

SHC-OSD realisiert Informationsdienste und Steuerungskommandos für lokale und remote Replikationsfunktionen der Storage-Systeme. Die Replikationsfunktionen werden mit Funktionen der Storage-Systeme angeboten:

- Equivalent Copy (EC), QuickOPC, SnapOPC+ und Remote Equivalent Copy (REC) für ETERNUS DX/AF
- TimeFinder und SRDF™ für Symmetrix
- TimeFinder SnapVX™ und SRDF™ für VMAX3/VMAX AFA

Im Einzelnen bietet SHC-OSD folgende Funktionen:

- Informationen zur Konfiguration des Storage-Systems
  - Ausgabe von globalen Konfigurationsdaten, wie z.B. Modell und Firmware-Stand, Zahl physikalischer und logischer Geräte, Cache-Größe, Storage Cluster.
  - Ausgabe von Informationen über die logischen Geräte des Storage-Systems, wie z.B. Gerätename, Kapazität, RAID-Level.
- Allgemeine Funktionen für die lokale Replikation
  - Ausgabe von Status-Informationen
  - Einrichten und Auflösen der lokalen Replikation
  - Trennen von Original-Daten und Kopie zur unabhängigen Verarbeitung
  - Rekonstruieren von Daten
- Funktionen für die lokale Replikation mit ETERNUS DX/AF
  - QuickOPC: Unmittelbar verfügbare, vollständige Kopie der Daten
  - **Equivalent Copy (EC):**  
Schnell verfügbare, vollständige Kopie und Spiegelung der Daten
  - SnapOPC+: Unmittelbar verfügbarer „Snapshot“ der Daten
- Funktionen für die lokale Replikation mit TimeFinder™ für Symmetrix/VMAX3
  - TimeFinder/Clone: Unmittelbar verfügbare Kopie der Daten
  - TimeFinder/Snap für Symmetrix bzw. TimeFinder SnapVX für VMAX3: Unmittelbar verfügbarer „Snapshot“ der Daten
- Allgemeine Funktionen für die remote Replikation
  - Ausgabe von Status-Informationen
  - Einrichten und Auflösen der remote Replikation
  - Ändern des Bearbeitungsmodus
  - Testen der Recovery-Verfahren
  - Steuerung nach einem Katastrophenfall

- Funktionen für die remote Replikation mit ETERNUS DX/AF
  - **Remote Equivalent Copy (REC)**: Synchrone und asynchrone Replikation zwischen Storage-Systemen ETERNUS DX/AF
- Funktionen für die remote Replikation mit Symmetrix/VMAX3 (SRDF, **S**ymmetrix **R**emote **D**ata **F**acility)
  - SRDF/S: Synchrone Replikation zwischen Storage-Systemen Symmetrix/VMAX3
  - SRDF/A: Asynchrone konsistente Replikation zwischen Storage-Systemen Symmetrix/VMAX3
- Thin/Virtual Provisioning für ETERNUS DX/AF und Symmetrix/VMAX3
  - Ausgabe von Konfigurations- und Status-Informationen
  - Überwachungsfunktionen
- Automated Storage Tiering (AST) für ETERNUS DX/AF
  - Ausgabe von Konfigurations- und Status-Informationen
  - Überwachungsfunktionen
- Storage Cluster Option (SCO) für ETERNUS DX/AF
  - Ausgabe von Konfigurations- und Status-Informationen des Storage Clusters
  - Überwachungsfunktionen
  - Manueller Failover und Failback

Die notwendigen Einstellungen zur Nutzung dieser Funktionen in den Storage-Systemen werden vorab von einem qualifizierter Techniker konfiguriert. Software und Lizenzen müssen vorhanden sein.

Die Voraussetzungen für den Einsatz von SHC-OSD und für die bedienten Storage-Systeme sind im [Abschnitt „SHC-OSD installieren und konfigurieren“](#) beschrieben.

Die Integration von ETERNUS DX/AF in SHC-OSD basiert auf der Komponente StorMan von FUJITSU. StorMan integriert Storage-Systeme auf Basis des SNIA-Standards SMI-S. Für ETERNUS DX/AF wird dafür der SMI-S Provider von FUJITSU genutzt.

Die Integration der Storage-Systeme Symmetrix/VMAX3 in SHC-OSD basiert auf der strategischen Schnittstelle der Firma EMC Corporation zur Steuerung der Storage-Systeme, dem SYMAPI (Symmetrix Application Programming Interface). Die Nutzung erfolgt im Rahmen der Partnerschaft zwischen den Firmen FUJITSU und EMC Corporation.

## **1.1 Zielsetzung und Zielgruppen des Handbuchs**

Das Handbuch wendet sich an die Systembetreuung und den Service.

## 1.2 Konzept des Handbuchs

Das Handbuch beschreibt im [Kapitel „Storage-Systeme in BS2000“](#) die grundlegenden Funktionen und die Anbindung der Storage-Systeme an die BS2000-Server und an das BS2000-Betriebssystem.

Das [Kapitel „Softwareprodukt SHC-OSD“](#) gibt einen Überblick über das Produkt SHC-OSD und die Komponenten SYMAPI und StorMan. Die Funktionen von SHC-OSD werden über Kommandos realisiert. Diese werden im [Kapitel „Kommandos“](#) beschrieben.

Nach dem [Kapitel „Übersicht über die Replikationsfunktionen“](#) werden die einzelnen Replikationsfunktionen der Storage-Systeme und ihre Anwendung mit SHC-OSD in BS2000 beschrieben.

Die Provisioning-Funktionen der Storage-Systeme sind im [Kapitel „Thin Provisioning \(ETERNUS DX/AF, Symmetrix /VMAX3\)“](#) beschrieben.

Die Funktionen des Automated Storage Tiering (AST) für ETERNUS DX/AF sind im [Kapitel „Automated Storage Tiering \(ETERNUS DX/AF\)“](#) beschrieben.

Die Funktionen der Storage Cluster Option (SCO) für ETERNUS DX/AF sind im [Kapitel „Storage Cluster Option \(ETERNUS DX/AF\)“](#) beschrieben.

Am Ende des Handbuchs finden Sie verschiedene Verzeichnisse, die Ihnen das Arbeiten mit diesem Handbuch erleichtern.

### *Informationen unter BS2000*

Das Kommando `/SHOW-INSTALLATION-PATH INSTALLATION-UNIT=<product>` zeigt, unter welcher Benutzerkennung die Dateien des Produkts abgelegt sind.

### *Ergänzende Produkt-Informationen*

Aktuelle Informationen, Versions-, Hardware-Abhängigkeiten und Hinweise für Installation und Einsatz einer Produktversion enthält die zugehörige Freigabemittlung. Solche Freigabemittlungen finden Sie online unter <https://bs2manuals.ts.fujitsu.com/index>.

## Verwendete Begriffe und ihre Bedeutung

Der Begriff **Storage-System** (früher auch: Plattenspeichersystem oder Plattenspeicher-Subsystem) bezeichnet ein Storage-System ETERNUS DX oder ETERNUS AF, ein Storage-System Symmetrix (VMAX), ein Storage-System VMAX3 oder ein Storage-System VMAX AFA.

Die Begriffe **Unit** und **Gerät** bezeichnen jeweils ein logisches Volume (logische Platte) und eine physikalische Platte (physikalisches Gerät) im Storage-System.

Der Begriff **Replikationsfunktion** (früher auch: Spiegelungsfunktion) bezeichnet die Funktionen der Storage-Systeme, die Daten einer Unit ganz oder teilweise auf eine andere, lokale oder entfernt liegende Unit, spiegeln. Siehe auch das [Kapitel „Übersicht über die Replikationsfunktionen“](#).

Die Begriffe **Original-Unit** und **Source-Unit** bezeichnen in einer Replikationsfunktion die Unit, auf der die Daten von der Anwendung originär gespeichert werden.

Die Begriffe **Clone-Unit**, **Snap-Unit** und **Target-Unit** bezeichnen die Units, auf die die originären Daten gespiegelt werden.

In den SHC-OSD-Kommandos werden die Datenträger (logische Volumes) der Storage-Systeme über den Operanden `UNIT` festgelegt. Bei `UNIT` kann bei den meisten Kommandos jeweils eine der folgenden Angaben gemacht werden:

- MN (mnemotechnischer Gerätenamen des logischen Volumes in BS2000)
- VSN (Volume Serial Number)
- Pubset-ID oder Volume-Set-ID (Kennung eines SF-/SM-Pubsets oder eines Volume-Sets)
- Seriennummer des Storage-Systems und interne Nummer des logischen Volumes im Storage-System

Bei `UNIT` können somit ein oder mehrere logische Volumes angegeben werden.

## 1.3 Änderungen gegenüber dem Vorgänger-Handbuch

Das Schwerpunktthema der SHC-OSD V14.0 ist die Unterstützung der neuen Storage Systeme ETERNUS DX500 /600 S5 und ETERNUS AF650 S3 im BS2000.

Weiterer Schwerpunkt ist die Bedienung neuer und geänderter Funktionalitäten der Storage-Systeme:

- Verbesserte Storage Cluster und Continuous Copy Unterstützung

Das vorliegende Handbuch enthält gegenüber dem Vorgänger-Handbuch die nachfolgenden weiteren wesentlichen Änderungen.

- Für Mnemonic-Angaben beim UNIT Operanden von SHOW-Kommandos werden Wildcards unterstützt
- Die Kommandos `ADD-SYMMETRIX-RA-GROUP`, `MODIFY-SYMMETRIX-RA-GROUP` und `REMOVE-SYMMETRIX-RA-GROUP` sind entfallen
- Der Operand `UNIT=*BY-CONTROLLER` ist bei allen betroffenen Kommandos entfallen
- Im Fall eines NDE1120 Fehlers bei einem `START-CLONE-SESSION` oder `RESTART-CLONE-SESSION` Kommando mit Umbenennung (`NEW-PUBSET=...`) und `CLONE-TYPE=*COPY` werden die Clone-VSNs gelöscht, um doppelte VSNs zu vermeiden
- Die ETERNUS DX S2 Systeme werden mit SHC-OSD V14.0 nicht mehr bedient
- Die Produkte CM-LR und CM-RR entfallen
- Der Begriff CIMOM-SERVER wurde in Meldungen und Ausgaben ersetzt durch MANAGEMENT INSTANCE
- Ein Umbenennen von SF-Pubsets mit SHC-OSD ist auch in den Kommandos `RESTORE-FROM-SNAP` möglich
- Bei `START-CLONE-SESSION` mit `CLONE-TYPE=*COPY` darf der Clone auch größer als das Original sein
- Bei `START-REMOTE-COPY` für ein REC-Paar darf das Target größer als die Source sein
- Das Kommando `SHOW-CLONE-SESSION-STATUS` zeigt bei Informationsausgabe mit `INF=*CONTINUOUS-COPY` zusätzlich den Cluster-Namen, Cluster-Phase und Cluster-Status an (SYSOUT-Ausgabe und S-Variable)
- Das Kommando `SHOW-STORAGE-CONFIGURATION` zeigt bei der Informationsausgabe mit `INF=*STD` zusätzlich die Anzahl der BS2000-Volumes im Storage System an (SYSOUT-Ausgabe und S-Variable)
- Das Kommando `SHOW-SHC-ENVIRONMENT` gibt für alle Management-Instanzen eines Storman Servers zusätzlich noch deren Interface Typ aus
- Kein Support mehr für S-Server
- Ab den ETERNUS DX S5/AF S3 Systemen können mit `STOP-SNAP-SESSION` beliebige SnapOPC+ Snap-Sessions beendet werden, nicht nur die ältesten

## 1.4 Darstellungsmittel

Wegen der häufigen Nennung der Bezeichnungen, werden der Einfachheit und Übersichtlichkeit halber folgende Abkürzungen gebraucht:

- **BS2000-Server** für die Server mit /390-Architektur und die Server mit x86-Architektur. Diese Server werden mit dem entsprechenden BS2000-Betriebssystem betrieben
- Server mit /390-Architektur (kurz: **/390-Server**) für die Server Unit /390 der FUJITSU Server BS2000 SE Serie und die Business Server der S-Serie
- Server mit x86-Architektur (kurz: **x86-Server**) für die Server Unit x86 der FUJITSU Server BS2000 SE Serie
- **SE Server** für die FUJITSU Server BS2000 SE Serie (Server Units /390 und x86)
- **ETERNUS DX/AF** als Oberbegriff für alle bedienten Storage-Systeme von FUJITSU
  - **ETERNUS AF** für die Storage-Systeme ETERNUS AF (AF650 S2/S3)
  - **ETERNUS DX** für die Storage-Systeme ETERNUS DX500 S3/S4/S5, DX600 S3/S4/S5 und DX8700 S3
- **EMC** für die Firma EMC Corporation
- **Symmetrix/VMAX3** als Oberbegriff für alle bedienten Storage-Systeme der Firma EMC Corporation
  - **Symmetrix** als Oberbegriff für die „älteren“ VMAX-Storage-Systeme der Firma EMC Corporation
  - **VMAX3** als Oberbegriff für die Storage-Systeme „EMC VMAX3“ und „VMAX AFA“ (derzeit 250FX und 650FX) der Firma EMC Corporation

In diesem Handbuch werden folgende Darstellungsmittel verwendet:



Dieses Symbol kennzeichnet wichtige Hinweise, die Sie unbedingt beachten sollten.



Dieses Symbol steht mit dem Signalwort „**ACHTUNG!**“ vor Warnhinweisen. Beachten Sie diese unbedingt im Interesse der System- und Betriebssicherheit.

**zitate**

Kommandos oder Anweisungen, die Sie über die Tastatur eingeben können, Bildschirmausgaben sowie Pfad- und Dateinamen im Fließtext sind in dieser *Schreibmaschinenschrift* dargestellt.

**halbfett**

Begriffe im Fließtext, die besonders hervorgehoben werden sollen.

[ ]

Literaturhinweise werden im Text in Kurztiteln angegeben. Der vollständige Titel jeder Druckschrift, auf die durch eine Nummer verwiesen wird, ist im Literaturverzeichnis hinter der entsprechenden Nummer aufgeführt.

Die Zeichenfolgen <date>, <time> und <ver> bezeichnen in Beispielen und Dateizitaten die aktuellen Ausgaben für Datum, Uhrzeit und Version, wenn die Angaben sonst Datums-, Zeit- und Versions-unabhängig sind.

## 2 Storage-Systeme in BS2000

BS2000 bedient die leistungsstarken Midrange und HighEnd Storage-Systeme ETERNUS DX und ETERNUS AF (kurz: ETERNUS DX/AF) sowie Symmetrix/VMAX3 mit Anschluss über Fibre Channel. Diese Storage-Systeme bieten unternehmensweite Speicherlösungen der höchsten Leistungsklasse für die BS2000-Server.

SHC-OSD integriert die Funktionen dieser Systeme in BS2000.



## 2.1 ETERNUS DX/AF

Die Storage-Systeme ETERNUS DX/AF von FUJITSU unterstützen Mainframes und offene Systeme. SHC-OSD unterstützt und integriert die Storage-Systeme ETERNUS DX/AF für alle aktuellen BS2000-Server.

In BS2000 werden folgende Modellreihen bedient:

- ETERNUS AF (AF650 S2/S3)

**i** Die Storage-Systeme ETERNUS AF sind All-Flash-Systeme, die auf einer SSD-Laufwerkstechnologie, also auf einem nichtflüchtigen Speicher in Halbleitertechnologie basieren. Vorteile sind u.a. eine höhere Robustheit, schnellere Reaktionszeiten, niedriger Stromverbrauch, geringe Geräuschentwicklung und keine beweglichen Bauteile.

- ETERNUS DX500 S3/S4/S5, DX600 S3/S4/S5 und DX8700 S3  
(zusammenfassend als ETERNUS DX bezeichnet)

**i** Die Storage-Systeme ETERNUS DX bieten die Nutzung der SSD-, SAS- und NL-SAS-Laufwerkstechnologien.

ETERNUS DX/AF unterstützt Emulationen der Volumes vom Typ D3435. SHC-OSD liefert für die BS2000-Volumes die Information über die darunter liegende Laufwerkstechnologie.

Zur Bildung fehlertoleranter Storage-Systeme (Failure Tolerant Disk Systems) können auf ETERNUS DX/AF die RAID-Funktionen RAID1, RAID5, RAID6 und RAID10 sowie kombinierte RAID-Funktionen eingesetzt werden.

Detaillierte Informationen, auch zu Architektur und den Komponenten der Storage-Systeme, finden Sie in den Produkt-Handbüchern, die Sie im Internet abrufen können unter:

<http://support.ts.fujitsu.com/> > Storage > ETERNUS.

## 2.1.1 Funktionen von ETERNUS DX/AF

Das Storage-System bietet folgende Funktionen, die in SHC-OSD integriert sind:

- **QuickOPC**  
QuickOPC erzeugt lokale, unmittelbar verfügbare Kopien einer Unit. Die Kopien können separat adressiert und für die getrennte Verarbeitung von kritischen Daten genutzt werden, z.B. für Backup oder Testzwecke.
- **EC (Equivalent Copy)**  
EC erzeugt lokale Kopien einer Unit. Die Kopien können separat adressiert und für die getrennte Verarbeitung von kritischen Daten genutzt werden, z.B. für Backup oder Testzwecke.
- **REC (Remote Equivalent Copy)**  
REC erzeugt Kopien einer Unit in einem zweiten Storage-System. Das zweite Storage-System kann (theoretisch) an jedem beliebigen Ort stehen. Bei einer Katastrophe existiert somit eine Kopie der Daten auf dem remote Storage-System. Dadurch ist eine Ausfall-Recovery-Funktionalität gegeben.
- **SnapOPC+**  
SnapOPC+ erzeugt einen oder mehrfache „point in time“-Snapshots des gesamten Volumes auf Basis der „copy-on-first-write“-Strategie. Die Kopien können separat adressiert und für die getrennte Verarbeitung genutzt werden, z.B. für Backup.

**i** Diese Funktionen werden zusammenfassend auch die **Replikationsfunktionen** von ETERNUS DX /AF genannt. Siehe auch das [Kapitel „Übersicht über die Replikationsfunktionen“](#).

- **Thin Provisioning**  
Die Funktion Virtual Provisioning bietet Möglichkeiten zur effizienten Nutzung der Kapazität von Storage-Systemen durch Vorkonfiguration von Geräten mit einer virtuellen Kapazität.
- **Automated Storage Tiering**  
Die Funktion „Automated Storage Tiering (AST)“ erlaubt die performante Nutzung von Speicherplatten unterschiedlicher Laufwerkstechnologien innerhalb des Storage-Systems.  
Dabei werden Daten gemäß ihrer Zugriffshäufigkeit automatisch auf Laufwerkstechnologien mit unterschiedlichen Zugriffszeiten und Kosten migriert.
- **Storage Cluster Option**  
Die Funktion „Storage Cluster Option (SCO)“ verbindet zwei Storage-Systeme ETERNUS DX/AF zu einem ausfallsicheren, so genannten „Storage Cluster“. Bei Ausfall eines der beiden Storage-Systeme laufen die Anwendungen transparent und unterbrechungsfrei auf dem verbleibenden Storage-System weiter.

## 2.1.2 Modelle und Lizenzen für ETERNUS DX/AF

SHC-OSD unterstützt unterschiedliche Modellreihen des Storage-Systems ETERNUS DX/AF. Den unterstützten Firmware-Stand finden Sie in der Freigabemitteilung zu SHC-OSD. Sie können den Firmware-Stand vom Service aufrüsten lassen.

Für den Einsatz der Funktionen „Automated Storage Tiering“ und „Storage Cluster Option“ werden entsprechende Hardware-Lizenzen benötigt. Diese werden im Storage-System bzw. in ETERNUS SF konfiguriert.

Für den Einsatz der Replikationsfunktionen benötigen alle nutzenden Storage-Systeme entsprechende Hardware- und Software-Lizenzen.

Auf den Storage-Systemen wird die Lizenz „Hardware Advanced Copy“ benötigt.

### 2.1.3 Bedienung von ETERNUS DX/AF

Die Storage-Systeme werden für alle aktuellen BS2000-Server mit Anschluss über Fibre Channel bedient.

Die Verwaltung mit SHC-OSD erfolgt über das Softwareprodukt StorMan.

Die Komponenten von StorMan (StorMan-Server und StorMan-Client) werden mit SHC-OSD ausgeliefert. Zur Installation von StorMan auf dem StorMan-Server siehe [Abschnitt „StorMan installieren \(ETERNUS DX/AF\)“](#). Der StorMan-Client ist Bestandteil von SHC-OSD.

### 2.1.3.1 Einbettung von StorMan

StorMan läuft auf einer der folgenden Komponenten, dem so genannten **StorMan-Server**:

- für SE Server auf der MU (SE Manager, Add-on Pack StorMan)
- externer Management Server unter Windows oder Linux

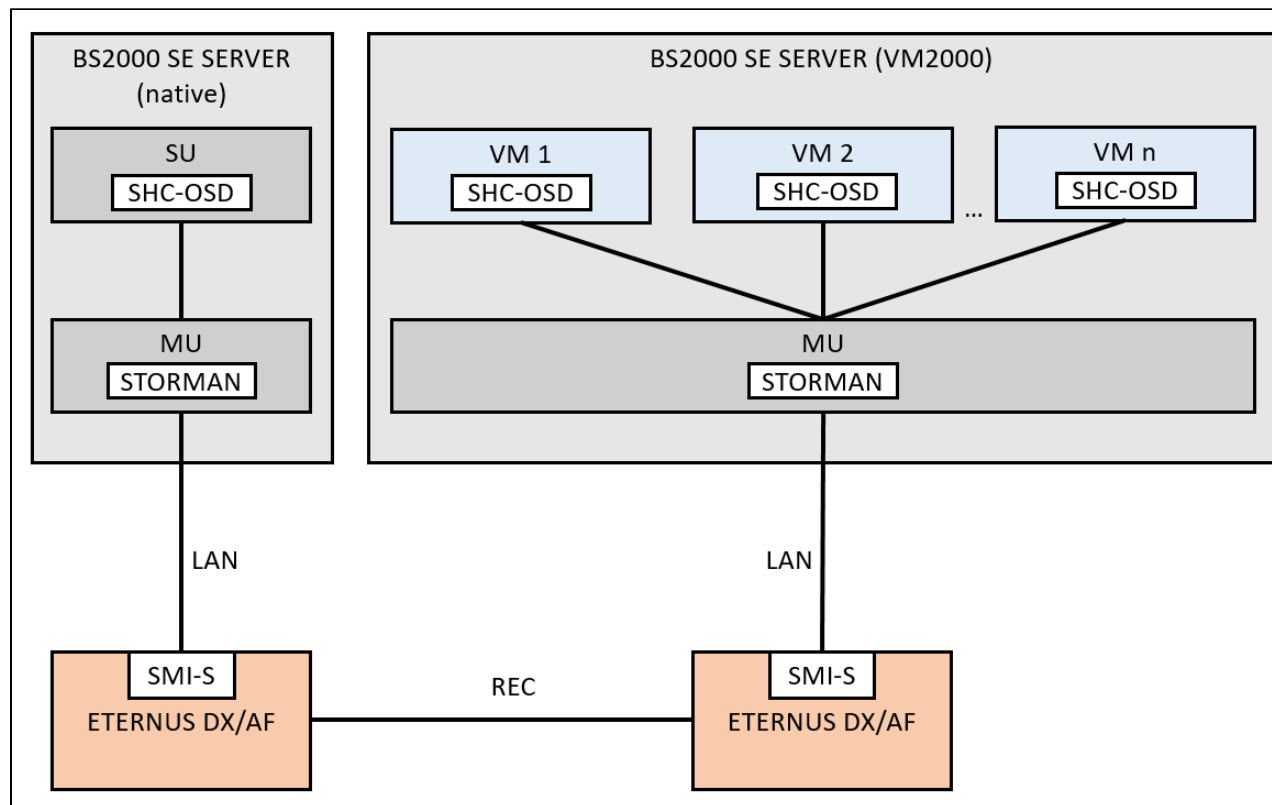


Bild 1: Einbettung von StorMan

In SHC-OSD können mehrere StorMan-Server definiert werden, siehe [Abschnitt „Mehrere StorMan-Server \(ETERNUS DX/AF\)“](#). Es ist aber stets nur einer der definierten StorMan-Server aktiv. Der aktive StorMan-Server kann automatisch oder manuell auf einen anderen definierten StorMan-Server umgeschaltet werden.

Die Kommunikation zwischen SHC-OSD und StorMan erfolgt über LAN (TCP/IP) mit dem Internet-Protokoll IPv4 oder IPv6 (auf SE Servern wahlweise über das MNCPR, eines der privaten Management-Netze).

StorMan nutzt den SMI-S Provider von FUJITSU.

Der SMI-S Provider ist im Storage-System eingebettet. Er muss aktiviert sein.

### 2.1.3.2 ETERNUS DX/AF konfigurieren

Für die lokale oder remote Replikation dimensioniert und konfiguriert der Service vorab die notwendigen Ressourcen im Storage-System.

- Für die lokale Replikation mit EC konfiguriert der Service vorab die „Copy Table Size“.
- Für die remote Replikation mit REC konfiguriert der Service vorab die Verbindung zwischen den remote zu spiegelnden Storage-Systemen. Außerdem werden im Storage-System die „Copy Table Size“ und der „REC-Buffer“ abhängig von der geplanten Replikation geeignet konfiguriert.
- Der Einsatz von SnapOPC+ auf ETERNUS DX/AF erfordert keine spezielle Konfiguration von Snap Data Volumes mehr. Es können beliebige Thin Devices oder Flex Volumes als Snap-Units verwendet werden.
- Für den Einsatz von SnapOPC+ auf ETERNUS DX/AF kann der Service optional vorab besondere logische Volumes konfigurieren, so genannte Snap Data Volumes (SDV). Die Typen und konfigurierten Größen dieser Units (logischen Volumes) müssen mit denen der Original-Units übereinstimmen. SDVs werden normalerweise mit einer Kapazität von ca. 10% der Original-Units konfiguriert. Außerdem wird im Storage-System ein zentraler Snap Data Pool (SDP) mit gemeinsamen Snap Data Pool Volumes (SDPV) konfiguriert. Für eine hinreichende Größe des Snap Data Pools muss der Änderungsumfang der Original-Units geschätzt werden. Die Nutzung von SDVs mit SDP für SnapOPC+ wird nicht mehr empfohlen.
- Für die Funktionen „Thin Provisioning“ und „Automated Storage Tiering“ werden die Pools und Volumes vorab konfiguriert.
- Storage Cluster werden mit der Software „ETERNUS SF Storage Cruiser“ konfiguriert.

Eine spezielle Konfiguration der Geräte für QuickOPC, EC und REC ist **nicht** nötig.

Eine Abbildung der Geräte des Storage-Systems auf BS2000-Geräte (mit Mnemonic anzusprechen) ist nur für Geräte möglich, die am Server angeschlossen sind.

## 2.2 Symmetrix/VMAX3

Die Storage-Systeme von EMC unterstützen Mainframes und offene Systeme. SHC-OSD unterstützt und integriert die Storage-Systeme für alle aktuellen BS2000-Server.

Die Informationen zur Unterstützung der Storage-Systeme von EMC entnehmen Sie bitte den Freigabe-Mitteilungen von SHC-OSD.

Sie unterstützen Emulationen der Steuerung vom Typ 3860-51 und der Volumes vom Typ D3435.

Zur Bildung fehlertoleranter Storage-Systeme (Failure Tolerant Disk Systems) können die RAID-Funktionen RAID1, RAID5, RAID6 und RAID10 sowie kombinierte RAID-Funktionen eingesetzt werden.

Detaillierte Informationen finden Sie bei der Produktbeschreibung von EMC unter: <https://store.emc.com>

## 2.2.1 Funktionen von Symmetrix/VMAX3

Symmetrix und VMAX3 bieten folgende Funktionen, die in SHC-OSD integriert sind:

- **SRDF (Symmetrix Remote Data Facility)**  
Mit SRDF können ohne zusätzliche Server-Belastung die Produktivdaten in ein zweites, räumlich entferntes Storage-System gesichert werden. Das zweite Storage-System kann (theoretisch) an jedem beliebigen Ort stehen. Bei einer Katastrophe existiert somit eine Kopie der Daten auf diesem remote Storage-System. Dadurch ist eine Ausfall-Recovery-Funktionalität gegeben. Mit „Katastrophe“ ist in diesem Handbuch der gleichzeitige Ausfall von lokalem System und/oder lokaler Symmetrix/VMAX3 eines Data Centers gemeint, z.B. bei Zerstörung durch Brand, Überflutung, Explosion, Erdbeben etc.
- **TimeFinder und TimeFinder SnapVX**  
Die Funktionen der TimeFinder-Familie ermöglichen es, Kopien einer Unit zu erzeugen. Diese Kopien können separat adressiert und für die getrennte Verarbeitung von kritischen Daten genutzt werden, z.B. für Backup oder Testzwecke.

Die TimeFinder-Familie besteht für **Symmetrix** aus den Funktionen TimeFinder/Snap und TimeFinder/Clone. Für **VMAX3** wird die Funktion TimeFinder SnapVX an Stelle der TimeFinder-Familie angeboten. Die Funktion TimeFinder/Clone wird von SHC-OSD im bisherigen Funktionsumfang mit den bisherigen Schnittstellen über TimeFinder SnapVX kompatibel realisiert. Die Funktion TimeFinder/Snap wird nicht angeboten. Snapshots werden von TimeFinder SnapVX mit erweiterter Funktionalität angeboten und von SHC-OSD im bisherigen Funktionsumfang von TimeFinder/Snap mit den bisherigen Schnittstellen kompatibel realisiert.

**i** Obige Funktionen werden zusammenfassend auch die **Replikationsfunktionen** der Storage-Systeme genannt. Siehe auch das [Kapitel „Übersicht über die Replikationsfunktionen“](#).

- **Virtual Provisioning**  
Die Funktion „Virtual Provisioning“ bietet Möglichkeiten zur effizienten Nutzung der Kapazität von Storage-Systemen durch Vorkonfiguration von Geräten mit einer virtuellen Kapazität. VMAX3 ist komplett mit Virtual Provisioning realisiert.

### Meta-Volumes (nicht für VMAX3)

Die Symmetrix-Systeme bieten die Möglichkeit, mit Meta-Volumes zu arbeiten. Ein Meta-Volume besteht aus mehreren Symmetrix-Volumes. Nur das erste dieser Volumes (Meta-Header-Volume) ist für den Server sichtbar. Die weiteren Meta-Member-Volumes sind mit SHC-OSD nur als „nicht generierte“ Geräte sichtbar. Meta-Volumes können als Striped Volumes (parallele Adressierung) und als Concatenated Volumes (sequenzielle Adressierung) verwendet werden.



## 2.2.2 Versionen und Lizenzen für Symmetrix/VMAX3

SHC-OSD unterstützt folgende Storage-Systeme von EMC:

- Siehe Freigabe-Mitteilungen

Den Enginuity- bzw. HYPERMAX-Stand können Sie vom EMC-Service aufrüsten lassen.

Für den Einsatz von TimeFinder- und SRDF-Funktionen müssen für alle nutzenden Storage-Systeme entsprechende Lizenzen vorhanden sein.

Zum Betrieb von SHC-OSD mit SYMAPI ist eine Lizenz erforderlich. Sie wird vom EMC-Service direkt im Storage-System installiert.

Für den Einsatz von Virtual Provisioning ist **keine** eigene Lizenz notwendig.

### 2.2.3 EMC VMAX3

Die von SHC-OSD unterstützten EMC Produktreihen und Produkte sind in den Freigabe-Mitteilungen beschrieben.

Eine detaillierte Beschreibung von VMAX3 enthält die Dokumentation von EMC.

VMAX3 bietet unter SHC-OSD dieselben Funktionen wie die übrigen Symmetrix-Systeme und wird mit denselben Kommandos bedient.

VMAX3 unterscheidet sich aber von seinen Vorgängern in den im Folgenden beschriebenen wesentlichen Punkten. Dazu werden die Auswirkungen auf das Arbeiten mit SHC-OSD beschrieben.

#### **VMAX3 ist vollständig mit Thin Provisioning realisiert**

Siehe [Abschnitt „Virtual Provisioning \(VMAX3\)“](#).

#### **VMAX3 hat 5-stellige interne Gerätenummern**

In VMAX3 wurden die internen Gerätenummern von 4 auf 5 Stellen erweitert. Die Gerätenummern laufen aufsteigend von 00000 bis FFFFF. Damit erhöht sich die maximale Anzahl der Geräte von 64.000 auf 1.024.000. Die internen Data Devices zur Abbildung der Thin Pools werden absteigend von FFFFF konfiguriert.

BS2000 bedient derzeit (wie bisher) maximal 4-stellige Gerätenummern, d.h. den Nummernkreis von 00000 bis 0FFFF. Die maximale Anzahl Geräte ist damit unverändert 64.000.

Der Operand `LOGICAL-VOLUME` des Kommandos `/SHOW-SYMMETRIX-DEVICE-CONFIG` akzeptiert für VMAX3 5-stellige Gerätenummern. Die Informationsausgaben der `SHOW`-Kommandos und die Meldungen von von SHC-OSD zeigen für VMAX3 5-stellige Gerätenummern an.

Die Operanden `LOGICAL-VOLUME` der übrigen Kommandos von SHC-OSD akzeptieren weiterhin nur 4-stellige Gerätenummern für alle Storage-Systeme.

#### **VMAX3 bedient mehrere Ports pro Remote-Link-Director**

VMAX3 mit dem HYPERMAX-Betriebssystem bedient eine variable Zahl an Ports pro Remote-Link-Director.

Zur Darstellung wird in den Informationsausgaben von SHC-OSD das Format `<director_name> : <port_nummer>` verwendet, z.B. `2E:11` für Port 11 an Director 2E.

In den Aktionskommandos von SHC-OSD erfolgt die Eingabe dieser Kombination über die Operanden `DIRECTOR` (wie bisher) und `PORT` (neu für VMAX3).

Für SHC-OSD sind die Fibre Channel-Adapter (FC-Director) und die Remote-Adapter (Remote-Link-Director) von Bedeutung:

- Ein FC-Director bedient bis zu 32 Ports (Symmetrix: max. 4 Ports pro FC-Director).  
Alle 32 Ports werden bei `/SHOW-SYMMETRIX-CONFIGURATION INFORMATION=*DIRECTORS` mit ihrem Verbindungsstatus ausgegeben.
- Ein Remote-Link-Director kann bis zu 32 Ports bedienen (Symmetrix: max. ein Port pro Remote-Link-Director).  
Alle Ports werden bei `/SHOW-SYMMETRIX-CONFIGURATION INFORMATION=*REMOTE-LINK-DIRECTORS` und `/SHOW-REMOTE-COPY-STATUS INFORMATION=*LINK-STATUS` mit ihren Eigenschaften ausgegeben.

## **VMAX3 kennt nur dynamisches SRDF**

Remote-Copy-Paare können ab VMAX3 nicht statisch vorkonfiguriert werden.

Alle generierten Volumes können als Source- oder Target-Units für SRDF verwendet werden. Die Remote-Copy-Paare müssen dynamisch über das SHC-OSD Kommando `/START-REMOTE-COPY` eingerichtet werden (dynamische Remote-Copy-Paare).

In der Kommandoausgabe von `/SHOW-SYMMETRIX-DEVICE-CONFIG` werden die SRDF-Geräte in der Spalte `REM-COPY` mit `D` (dynamisch eingerichtet) gekennzeichnet.

## **VMAX3 und Adaptive Copy (SRDF)**

Die Kommandos `/MODIFY-REMOTE-COPY-PARAMETER` und `/START-REMOTE-COPY` werden mit der Meldung `NDE1019` abgewiesen, wenn der Operand `COPY-MODE=*ADAPTIVE-COPY (WRITE-BUFFER=*CACHE` angegeben wird und die Source-Unit auf einer VMAX3 liegt.

## 2.2.4 Bedienung von Symmetrix/VMAX3

Die Storage-Systeme Symmetrix und VMAX3 werden für alle aktuellen BS2000-Server mit Anschluss über Fibre Channel bedient. Die Verwaltung mit SHC-OSD erfolgt über das Softwareprodukt SYMAPI.

Die Software für den externen SYMAPI-Server wird von EMC als Teil des Softwarepakets „Solutions Enabler“ bzw. „Unisphere for VMAX“ geliefert und auf einem Management Server installiert. Siehe auch [Abschnitt „SYMAPI installieren \(Symmetrix/VMAX3\)“](#). Der SYMAPI-Client ist Bestandteil von SHC-OSD.

**i** Die von EMC für VMAX3 angebotene Funktion „Embedded Element Management (EEM)“ mit dem SYMAPI-Server als VMAX3-Applikation wird von SHC-OSD nicht unterstützt.

### 2.2.4.1 Einbettung von SYMAPI

SYMAPI läuft auf einer der folgenden Komponenten, dem so genannten **SYMAPI-Server**:

- externer Management Server unter Windows oder Linux
- für SE Server bevorzugt auf einer AU

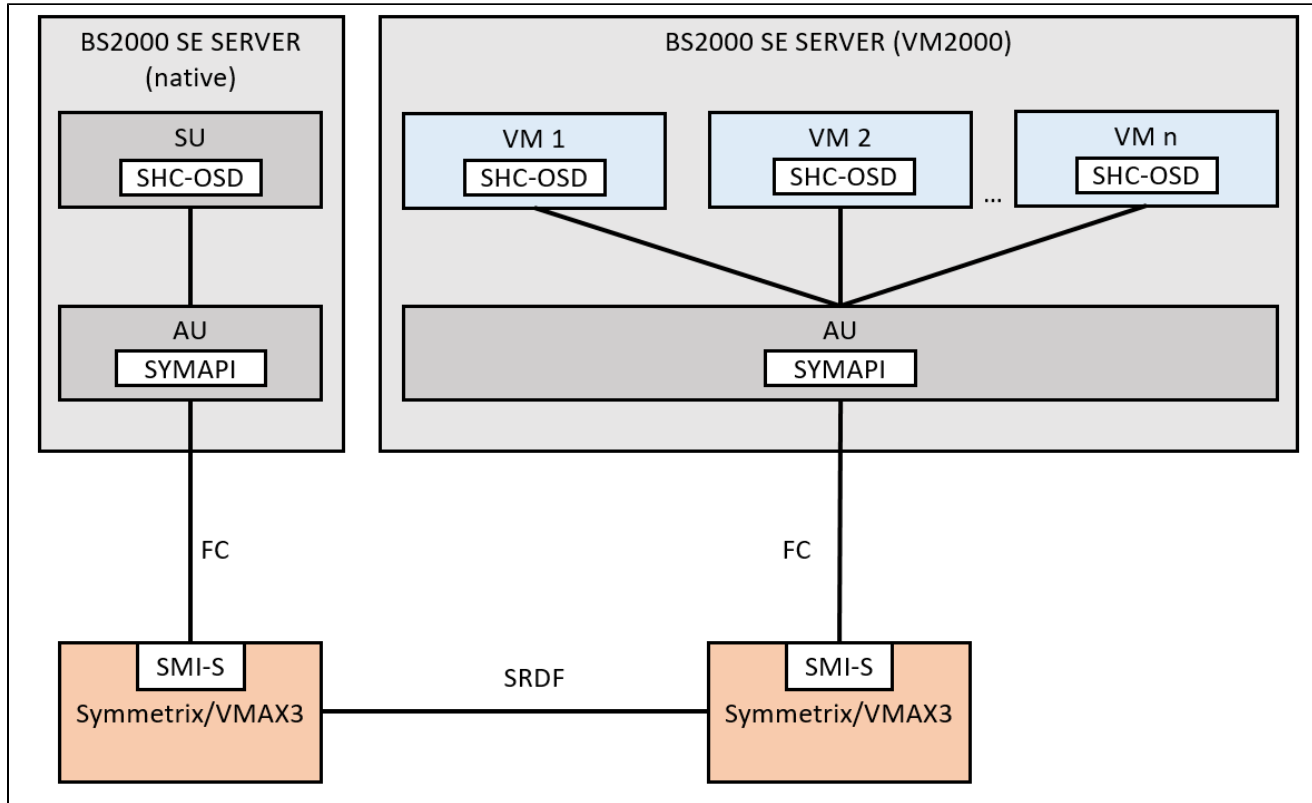


Bild 2: Einbettung von SYMAPI

In SHC-OSD können mehrere SYMAPI-Server definiert werden, siehe [Abschnitt „Mehrere SYMAPI-Server \(Symmetrix/VMAX3\)“](#). Es ist aber stets nur einer der definierten SYMAPI-Server aktiv. Der aktive SYMAPI-Server kann automatisch oder manuell auf einen anderen definierten SYMAPI-Server umgeschaltet werden.

Die Kommunikation zwischen SHC-OSD und SYMAPI erfolgt über LAN (TCP/IP) mit dem Internet-Protokoll IPv4.

### Gatekeeper

SYMAPI auf dem externen SYMAPI-Server benötigt für den Betrieb sogenannte Gatekeeper. Gatekeeper sind im Storage-System und am SYMAPI-Server konfigurierte Geräte zur Abwicklung der Management-Ein-/Ausgaben der SYMAPI-Funktionen

### Ausfallerkennung

Bisher konnte durch den integrierten SYMAPI-Server der Ausfall eines Storage-Systems eindeutig von SHC-OSD festgestellt und mit NDE0008 protokolliert werden. Durch die geänderte Struktur der SYMAPI-Server ist dies nicht mehr möglich. Das Storage-System kann weiterhin aktiv sein, auch wenn der SYMAPI-Server keinen Zugang mehr hat.

SHC-OSD kann wie bisher feststellen, ob ein Storage-System nicht mehr administriert werden kann. Dieser Zustand wird in den Ausgaben der Kommandos `/SHOW-STORAGE-CONFIGURATION` und `/SHOW-SYMMETRIX-CONFIGURATION` in der Spalte `HOST-ACCESS` mit `NO` protokolliert. Das bedeutet aber nicht unbedingt, dass das Storage-System ausgefallen ist.

### 2.2.4.2 Symmetrix/VMAX3 konfigurieren

Für die lokale oder remote Replikation dimensioniert und konfiguriert der Service vorab die notwendigen Ressourcen im Storage-System.

- Um TimeFinder/Snap (nicht für VMAX3) zu verwenden, müssen besondere logische Volumes (Virtual Devices, VDEVs) für TimeFinder/Snap konfiguriert werden. Die Typen und Größen dieser Units (logischen Volumes) müssen mit denen der Original-Unit übereinstimmen. Außerdem ist in der Symmetrix mindestens ein Snap-Save-Pool vom Typ FBA zu konfigurieren. Für eine korrekte Dimensionierung des Snap-Save-Pools ist abzuschätzen, in welchem Umfang die Original-Units geändert werden.
- Um SRDF zu verwenden, müssen logische Volumes für den SRDF-Gebrauch in zwei Storage-Systemen und zwei oder mehr Ports für Remote-Verbindungen bereitgestellt werden. Die Konfiguration der SRDF-Paare kann statisch oder dynamisch erfolgen (siehe auch Kommandos `/START-REMOTE-COPY` und `/STOP-REMOTE-COPY`). Storage-Systeme ab VMAX3 kennen nur dynamische Konfiguration.
- Gatekeeper-Geräte müssen im Storage-System und im SYMAPI-Server konfiguriert werden.

Eine spezielle Konfiguration der Geräte für TimeFinder/Clone und TimeFinder SnapVX ist **nicht** nötig.

Eine Abbildung der Geräte des Storage-Systems auf BS2000-Geräte (mit Mnemonic anzusprechen) ist nur für Geräte möglich, die am Server angeschlossen sind.

## 2.3 Storage-Systeme an /390-Servern

Die Zusammenhänge zwischen den Bezeichnungen der Units mit BS2000-Sprachmitteln und mit den Sprachmitteln der Storage-Systeme veranschaulicht folgendes Bild.

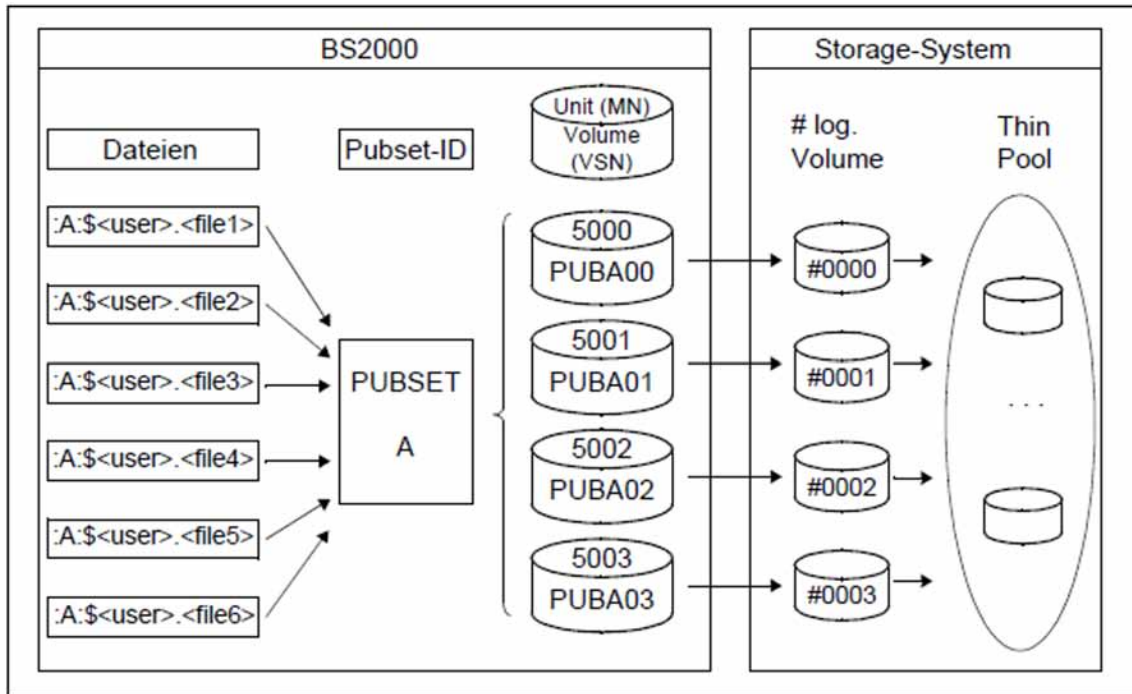


Bild 3: Zuordnung der Units (Sprachmittel des BS2000 und der Storage-Systeme)

Die Dateien (`:A:$<user>.<file1>..<file6>`) liegen auf dem Pubset A. Pubset A besteht aus den Units 5000..5003 mit den zugeordneten Volumes PUBA00..PUBA03. Sie sind den logischen Volumes #0000..#0003 im Storage-System zugeordnet. (In VMAX3 können auch logische Volumes F0000..FFFFF auftreten.) Die logischen Volumes sind in Pools (Thin Pools oder RAID-Gruppen physikalischer Volumes) konfiguriert. Die Konfiguration ist vom RAID-Level und vom Storage-System abhängig (in [Bild 3](#) wird exemplarisch ein Thin Pool dargestellt).

Um die logischen Volumes eines Storage-Systems in BS2000 zu adressieren und zu nutzen, werden diese auf /390-Servern bei der Hardware-Generierung mit IOGEN generiert oder mithilfe der dynamischen I/O-Konfigurationsänderung definiert, siehe [Abschnitt „Einstellungen für /390-Server“](#). Für x86-Server ist keine Generierung im BS2000 erforderlich.

Bei Nutzung von lokaler Replikation sind die Units in BS2000 ebenfalls zu generieren.

Bei Nutzung von remote Replikation sind in BS2000 zumindest die Source-Units zu generieren. An dem Server, der beispielsweise im Katastrophen-Fall die Target-Units nutzen soll, müssen diese generiert sein.



### 2.3.1 Konfiguration an /390-Servern

BS2000-Volumes, die an einen /390-Server angeschlossen sind, werden auf konfigurierten Volumes mit Spurformat FBA über einen oder mehrere Fibre Channel-HBAs (Host Bus Adapter) betrieben. Sie werden immer über einen FC-Switch an das Storage-System angeschlossen.

**i** An /390-Servern ist der Fibre Channel Anschluss über den Kanaltyp IBF (MODE=FCP) realisiert, siehe Handbuch „Systeminstallation“ [6].

Die Konfiguration von BS2000-Volumes an einen /390-Server über Kanal ist auf den Ebenen des Storage-Systems (1), der Switches (2) und des BS2000 (3) vorzunehmen (in Klammern stehen die Nummern der Ebenen, wie sie in [Bild 4](#) verwendet werden). Das Bild zeigt die einzelnen Ebenen am Beispiel von ETERNUS DX/AF. Für Symmetrix/VMAX3 gilt dies analog. Bei der Generierung muss für den Kanal die WWN des Fibre Channel-Ports (WWPN) des Storage-Systems eingestellt werden.

**!** **ACHTUNG!**

Bei Konfigurationsänderungen am Storage-System, die die Zuordnung der logischen Volumes zum FC-Adapter des Storage-Systems verändern, dürfen bei Betrieb mit VM2000 die Geräte keiner VM zugewiesen sein.

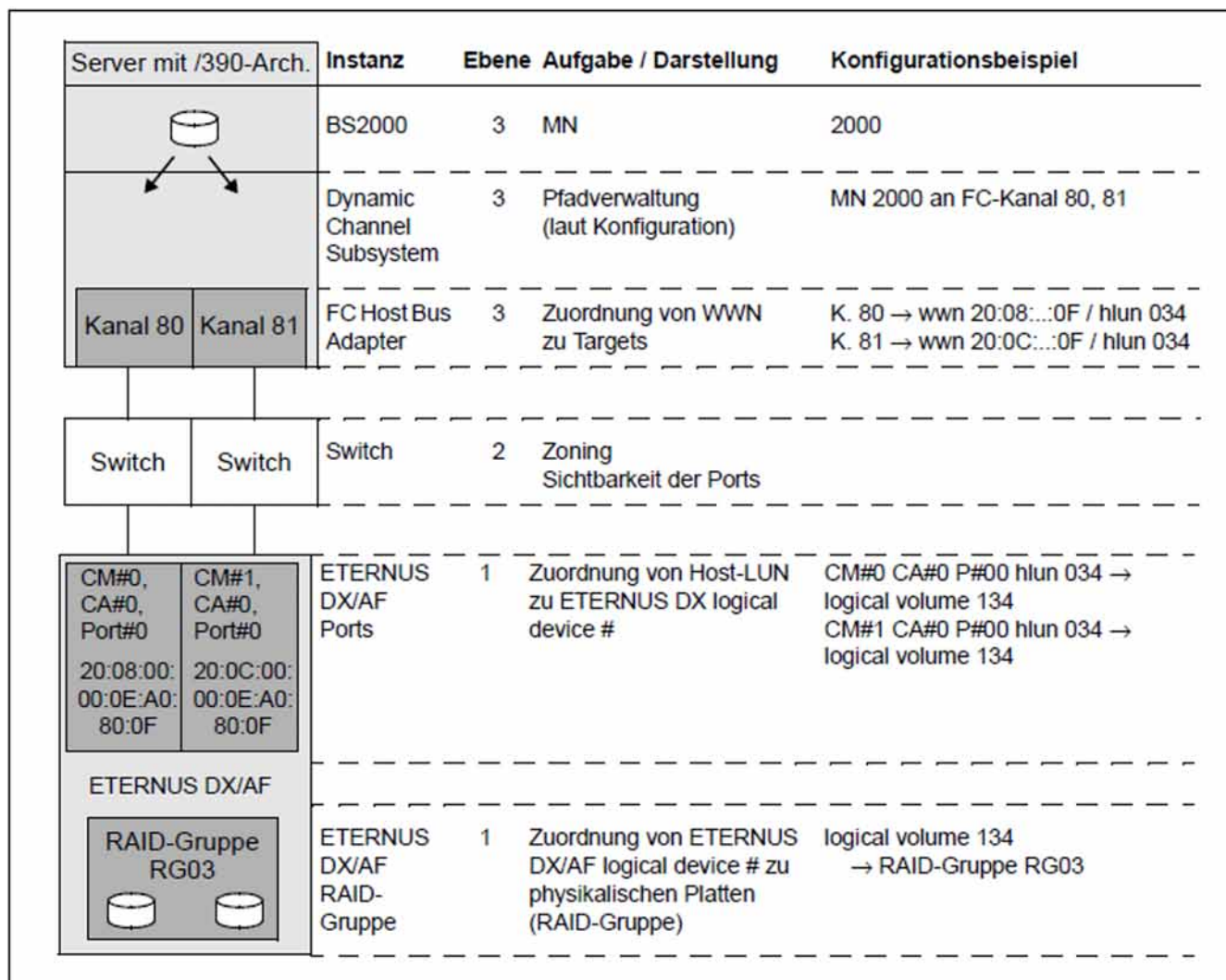


Bild 4: Konfiguration der Units an /390-Servern (ETERNUS DX/AF)

## 2.3.2 Einstellungen für /390-Server

### FC-Switch / SAN Fabric

Im Fibre Channel-Switch muss das Zoning korrekt eingestellt sein. Diese Einstellungen nimmt ein qualifizierter Techniker vor.

### ETERNUS DX/AF

Die Geräte im Storage-Systems haben das Spurformat FBA.

**i** Die Konfigurationseinstellungen sollte ein qualifizierter Techniker vornehmen.

### Symmetrix/VMAX3

Die Geräte im Storage-System haben das Spurformat FBA.

**i** Die Konfigurationseinstellungen im Storage-System sollte ein qualifizierter Techniker vornehmen.

Gatekeeper-Geräte müssen im Storage-System konfiguriert werden. Der SYMAPI-Server muss darauf zugreifen können. Sie müssen **nicht** in BS2000 generiert werden.

### BS2000

Geräte, die am FC-Kanal betrieben werden, sind mit dem Programm IOGEN zu generieren (siehe dazu Handbuch „Systeminstallation“ [6]).

## 2.4 Storage-Systeme an x86-Servern

- Konfiguration an x86-Servern
- Einstellungen für x86-Server

## 2.4.1 Konfiguration an x86-Servern

BS2000-Volumes, die an einen x86-Server angeschlossen sind, werden auf die eingerichteten Linux-Volumes abgebildet. Diese werden über einen oder mehrere Fibre Channel-HBAs (Host Bus Adapter) betrieben. Die Linux-Volumes sind direkt oder über einen Fibre Channel-Switch an das Storage-System angeschlossen. Die Konfiguration von BS2000-Volumes über Fibre Channel an x86-Servern ist also auf den Ebenen von Storage-System (1), Switch (2), und X2000 (4) vorzunehmen (in Klammern stehen die Nummern der Ebenen, wie sie in Bild 5 ("[Einstellungen für x86-Server](#)") verwendet werden). Auf Linux-Ebene (3) ist keine spezielle Konfiguration notwendig.

### **!** ACHTUNG!

Bei Konfigurationsänderungen am Storage-System, die die Zuordnung der logischen Volumes zum FC-Adapter des Storage-Systems verändern, dürfen bei Betrieb mit VM2000 die Geräte keiner VM zugewiesen sein.

## 2.4.2 Einstellungen für x86-Server

### FC-Switch

Im Fibre Channel-Switch muss das Zoning korrekt eingestellt sein. Diese Einstellungen nimmt ein qualifizierter Techniker vor.

### X2000

Konfigurieren Sie mit dem SE Manager die Volumes des Storage-Systems als BS2000-Volumes.

Pro Host Connector (für BS2000 als Bus-Kanal sichtbar) sollten aus Gründen der Übersichtlichkeit jeweils nur Geräte eines Storage-Systems generiert werden.

Die Volumes können auch konfiguriert werden, wenn sie im Zustand `NOT-READY` oder `READ-ONLY` sind. Dies ist speziell bei Units sinnvoll, auf die bereits im Zuge einer Replikation Daten kopiert werden.

### BS2000

Geräte, die über Fibre Channel angeschlossen sind, haben keine Steuerung. Daraus ergeben sich folgende Besonderheiten:

- Bei den SHOW-Kommandos werden keine Steuerungs-MNs ausgegeben.

### ETERNUS DX/AF

Die Geräte im Storage-System haben das Spurformat FBA.

**i** Die Konfigurationseinstellungen sollte ein qualifizierter Techniker vornehmen.

Die Konfiguration von BS2000-Volumes über Fibre Channel an x86-Servern ist im Folgenden für ETERNUS DX/AF für die einzelnen Ebenen beschrieben.

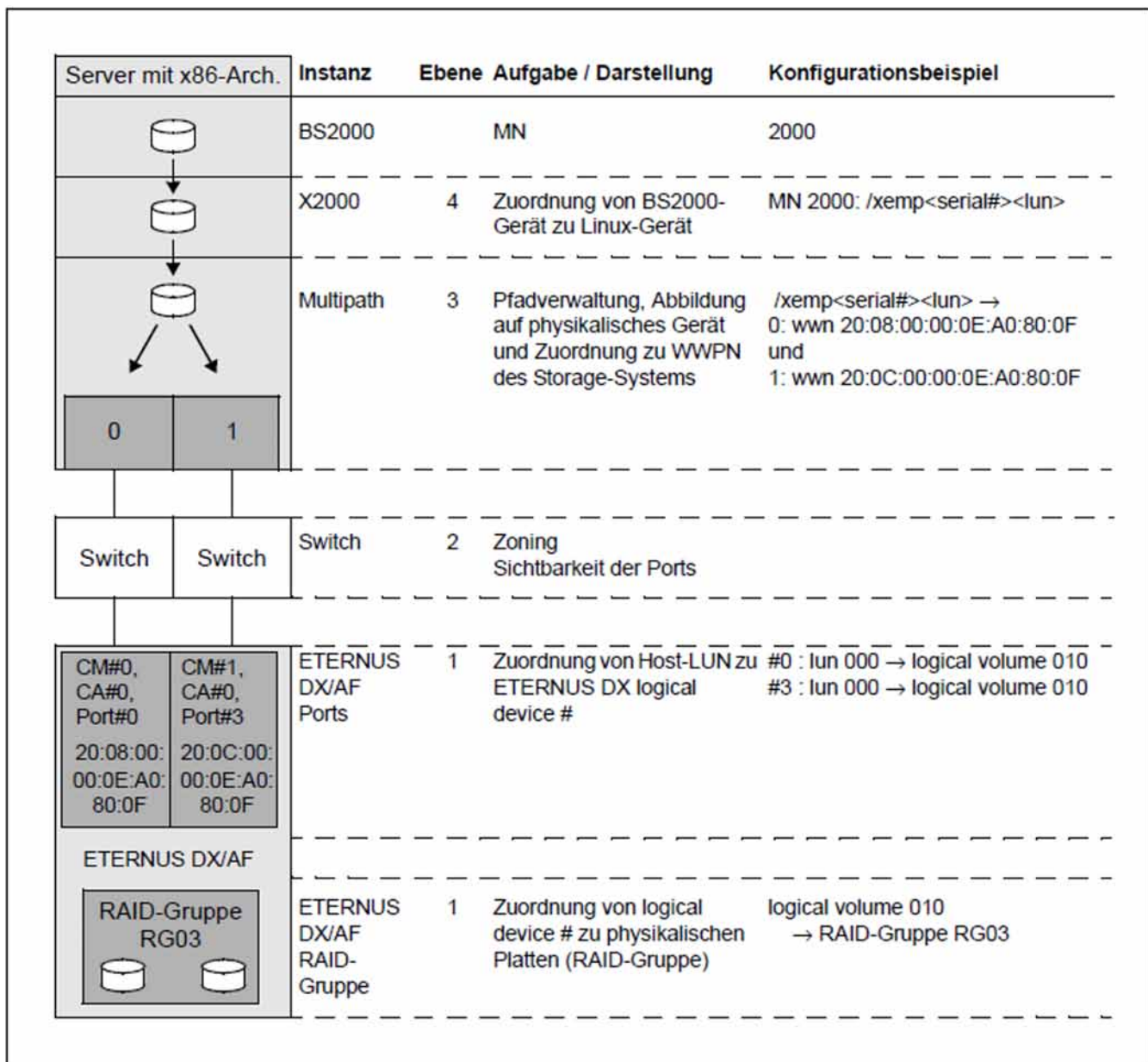


Bild 5: Konfiguration der Units an x86-Servern (ETERNUS DX/AF)

### Symmetrix/VMAX3

Die Geräte haben das Spurformat FBA.

**i** Die Konfigurationseinstellungen im Storage-System sollte ein qualifizierter Techniker vornehmen.

Gatekeeper-Geräte müssen im Storage-System konfiguriert werden. Der SYMAPI-Server muss darauf zugreifen können. Sie müssen **nicht** in BS2000 generiert werden.

## 2.5 Kapazität der Volumes

In den Storage-Systemen können viele logische Volumes eingerichtet werden. Dabei hängt die nutzbare Kapazität von der Formatierung im BS2000 ab.

### *Beispiel*

Nutzbare Nettokapazität einer physikalischen Platte in BS2000:

Gerätetyp	Formatierung	Nutzbare Kapazität
D3435	2K	80%
	NK2	100%
	NK4	nicht unterstützt



## 3 Softwareprodukt SHC-OSD

SHC-OSD stellt in BS2000 integrierte Dienste zur Administration der bedienten Storage-Systeme bereit.

SHC-OSD stellt für ETERNUS DX/AF Informationen über die globale Konfiguration, die Gerätekonfiguration und die Funktionen Thin Provisioning, Automated Storage Tiering (AST) und Storage Cluster Option (SCO) bereit. SHC-OSD steuert die Replikationsfunktionen QuickOPC, EC (Equivalent Copy), REC (Remote Equivalent Copy) und SnapOPC+ über BS2000-Kommandos.

SHC-OSD stellt für Symmetrix/VMAX3 Informationen über die globale Konfiguration, die Gerätekonfiguration und die Funktion Virtual Provisioning bereit. SHC-OSD steuert die Replikationsfunktionen der Produkte TimeFinder und SRDF über BS2000-Kommandos.

SHC-OSD steuert die Replikationsfunktionen weitgehend unabhängig vom Storage-System durch die gleichen BS2000-Kommandos. Dies spiegelt den hohen Integrationsgrad der Replikationsfunktionen für die verschiedenen Storage-Systeme wieder. Bei Nutzung der BS2000-Notation (z.B. Pubset oder mnemotechnischer Name) für die BS2000-Volumes erkennt SHC-OSD automatisch das darunter liegende Storage-System und führt die entsprechenden Aktionen aus.

Die Steuerung der Replikationsfunktionen kann in Ablaufprozeduren eingebaut werden. Damit werden ein hoher Automatisierungsgrad und eine gesicherte Abwicklung in kritischen Betriebssituationen erreicht.

Die Nutzung und Steuerung der unterstützten Funktionen ist in nachfolgenden Kapiteln beschrieben.

Dieses Kapitel beschreibt die Voraussetzungen für die Storage-Systeme, das Softwareprodukt SHC-OSD mit seinen Bestandteilen, die Installation und Konfiguration von SHC-OSD sowie das Arbeiten mit SHC-OSD.

### 3.1 Produktstruktur von SHC-OSD

SHC-OSD besteht aus den Liefereinheiten SHC-OSD und StorMan (für ETERNUS DX/AF). Die Software für den SYMAPI-Server (Symmetrix/VMAX3) wird von EMC geliefert.

**i** Die zum Betrieb notwendigen aktuellen Versions- und Korrekturstände der Produkte und Komponenten finden Sie im Datenblatt bzw. in der Freigabemitteilung zu SHC-OSD.

### 3.1.1 Liefereinheit SHC-OSD (BS2000)

Die Liefereinheit SHC-OSD besteht aus einem privilegiert ablaufenden Systemteil (Subsystem SHC-OSD) und einem in POSIX-Umgebung ablaufendem Programm gleichen Namens (SHC-OSD), das PTHREADS nutzt. Zum Ablauf des Programms wird im Subsystem SHC-OSD unter der Kennung TSOS automatisch eine Batch-Task vom Typ TP mit Job-Namen SHCUSERT gestartet.

Die Liefereinheit SHC-OSD enthält die folgenden Bestandteile:

Bestandteil	Bedeutung
SINLIB.SHC-OSD.<ver>	Bibliothek mit Komponenten und Skripts zur Installation von SHC-OSD-Ressourcen unter POSIX
SIPLIB.SHC-OSD.<ver>	Bibliothek mit privilegierten Makros
SYSDMP.SHC-OSD.<ver>	PRODAMP-Prozeduren (nur aus Kompatibilitätsgründen)
SYSENT.SHC-OSD.<ver>	ENTER-Job für SHC-OSD User Task. Dieser Job wird nur von SHC-OSD intern verwendet
SYSFGM.SHC-OSD.<ver>.D bzw. SYSFGM.SHC-OSD.<ver>.E	Freigabemitteilung deutsch bzw. englisch
SYSLNK.SHC-OSD.<ver>	Ladebibliothek für /390-Server
SKMLNK.SHC-OSD.<ver>	Ladebibliothek für x86-Server
SYSMES.SHC-OSD.<ver>	Meldungsdatei
SYSPAR.SHC-OSD.<ver>	Parameterdatei von SHC-OSD
SYSPAR.SHC-OSD.<ver>.PTH	Parameterdatei zur Steuerung der PTHREAD-Einstellungen beim Start des Subsystems, entspricht der PTHREAD-Optionen-Datei
SYSPRG.SHC-OSD.<ver>	Dieses Programm wird nur von SHC-OSD intern verwendet.
SYSREP.SHC-OSD.<ver>	REP-Datei für das Subsystem
SYSRMS.SHC-OSD.<ver>	RMS-Liefermenge
SYSSDF.SHC-OSD.<ver>	SDF-Syntaxdatei
SYSSMB.SHC-OSD.<ver>	DAMP-Symboldateien (nur aus Kompatibilitätsgründen)
SYSSII.SHC-OSD.<ver>	IMON-Installationsinformation
SYSSPR.SHC-OSD.<ver>	Kompilierte SDF-P-Prozedur zum Start des SHC-OSD-TU-Programms. Die Prozedur wird von SHC-OSD nur intern verwendet
SYSSSC.SHC-OSD.<ver>	Subsystem-Deklaration

**i** Zur Installation von Diagnosehilfen siehe die jeweilige Freigabemitteilung.  
Das Erstellen von Diagnose-Informationen ist im [Abschnitt „Diagnosehilfen“](#) beschrieben.

### 3.1.2 Liefereinheit StorMan (ETERNUS DX/AF)

Die Liefereinheit StorMan wird für die Verwaltung des Storage-Systems benötigt (siehe [Abschnitt „Bedienung von ETERNUS DX/AF“](#)) und zusammen mit SHC-OSD ausgeliefert. Folgende Installationsbestandteile von StorMan sind relevant:

Bestandteil	Bedeutung
StorMan_Setup-<ver>.exe	Installationsdatei für Windows
MV.STORMAN-<ver>.iso	Add-on Pack für MU (SE Server)
StorMan-<ver+hw>.rpm	Installationsdatei für Linux
StorMan <ver> Release Notice	Freigabemitteilung
StorMan <ver> Manual	StorMan Handbuch

Die Voraussetzungen für die Installation und den Betrieb von StorMan finden Sie in der StorMan-Dokumentation (Handbuch „StorMan“ [15] und Freigabemitteilung).

## 3.2 Externe Komponenten installieren und konfigurieren

Installieren und konfigurieren Sie StorMan (ETERNUS DX/AF) auf dem StorMan-Server bzw. SYMAPI (Symmetrix /VMAX3) auf dem SYMAPI-Server, bevor Sie SHC-OSD installieren.

### 3.2.1 StorMan installieren (ETERNUS DX/AF)

Zur Verwaltung der Storage-Systeme ETERNUS DX/AF installieren Sie das Softwareprodukt StorMan auf einem oder mehreren externen StorMan-Servern.

Auf SE Servern ist StorMan bereits auf der Management Unit (MU) vorinstalliert. Nötigenfalls muss die StorMan-Version dort aktualisiert werden.

Siehe den [Abschnitt „Einbettung von StorMan“](#).

Beachten Sie den [Abschnitt „Versionskombinatorik von SHC-OSD und StorMan“](#).

Die Komponenten für den StorMan-Server werden mit SHC-OSD geliefert, siehe [Abschnitt „Liefereinheit StorMan \(ETERNUS DX/AF\)“](#). Der StorMan-Client ist in SHC-OSD integriert.

Informationen zur Konfiguration mehrerer StorMan-Server finden Sie im [Abschnitt „Mehrere StorMan-Server \(ETERNUS DX/AF\)“](#).

### 3.2.1.1 StorMan auf SE Server

Für SE Server ist StorMan als Add-on Pack zum SE Manager auf der Management Unit (MU) installiert. Im Falle einer Multi-MU-Konfiguration (MU-Redundanz am SE Server oder Management Cluster mit zwei SE Servern) ist StorMan auf jeder MU installiert. Für SHC-OSD ist immer nur jeweils ein StorMan aktiv.

Führen Sie bei einem Versionswechsel im SE Manager die Installationsschritte aus, so wie sie im Handbuch „Bedienen und Verwalten“ [13] beschrieben sind.

## Netzanbindung

Die Kommunikation zwischen SHC-OSD und StorMan erfolgt über LAN (TCP/IP). Für StorMan wird primär das interne Management-Netz (MNCPR) von BS2000 (Server Unit) zur M2000 (Port: 4178) verwendet. Es kann auch das Kunden-LAN verwendet werden.

Tragen Sie nach der Installation von SHC-OSD die StorMan-Verbindungsdaten in die SHC-OSD-Parameterdatei ein (siehe „Parameter für den Betrieb von ETERNUS DX/AF“ im [Kapitel „Konfiguration von SHC-OSD“](#)).

StorMan benötigt eine LAN-Verbindung zu den verwalteten Storage-Systemen.

Siehe dazu das Handbuch „StorMan“ [15]. Für die Netzanbindung kann das Kunden-LAN verwendet werden.



### 3.2.1.2 StorMan auf einem externen Server

Installieren Sie StorMan auf dem Storman-Server. Siehe den [Abschnitt „Einbettung von StorMan“](#) und das Handbuch „StorMan“ [15].

#### Netzanbindung

Die Kommunikation zwischen SHC-OSD und StorMan erfolgt über LAN (TCP/IP). Für StorMan wird eine LAN-Verbindung von BS2000 zum Management Server (Port: 4178) benötigt:

- Tragen Sie nach der Installation von SHC-OSD die StorMan-Verbindungsdaten in die SHC-OSD-Parameterdatei ein (siehe „Parameter für den Betrieb von ETERNUS DX/AF“ im [Kapitel „Konfiguration von SHC-OSD“](#)).
- Halten Sie auf dem Storman-Server den Port 4178 für die Kommunikation mit SHC-OSD frei. Die Firewall muss für diese Verbindung ggf. frei geschaltet werden.

StorMan benötigt eine LAN-Verbindung zu den verwalteten Storage-Systemen.

Siehe dazu das Handbuch „StorMan“ [15]. Für die Netzanbindung kann das Kunden-LAN verwendet werden.

### 3.2.1.3 Versionskombinatorik von SHC-OSD und StorMan

In heterogenen Systemumgebungen und insbesondere bei Einsatz des Softwareprodukts VM2000 kann es in einer Übergangszeit vorkommen, dass unterschiedliche Versionsstände im BS2000 und auf dem StorMan-Server aktiv sind.

SHC-OSD kann mit unterschiedlichen StorMan-Versionen auf dem StorMan-Server zusammenarbeiten. Dabei können Funktionseinschränkungen auftreten.

<b>BS2000</b>	<b>StorMan-Server</b>	<b>möglich?</b>	<b>Hinweis</b>
SHC-OSD V13.0 (StorMan-Client V8.0)	StorMan V7.0	nein	
SHC-OSD V13.0 (StorMan-Client V8.0)	StorMan V8.0	ja	Funktionalität von StorMan V8.0
SHC-OSD V13.0 (StorMan-Client V8.0)	StorMan V9.0	ja	Funktionalität von StorMan V8.0
SHC-OSD V14.0 (StorMan-Client V9.0)	StorMan V8.0	nein	
SHC-OSD V14.0 (StorMan-Client V9.0)	StorMan V9.0	ja	Funktionalität von StorMan V9.0
SHC-OSD V14.0 (StorMan-Client V9.0)	StorMan <ver> (Folgeversion)	ja	Funktionalität von StorMan V9.0

### 3.2.2 SHC-OSD für den Betrieb mit StorMan konfigurieren (ETERNUS DX/AF)

Die Konfiguration von SHC-OSD für den Betrieb mit StorMan erfolgt primär über die Einstellungen in der SHC-OSD-Parameterdatei (nach der Installation von SHC-OSD, siehe [Abschnitt „Konfiguration von SHC-OSD“](#)). Tragen Sie den oder die konfigurierten StorMan-Server in der SHC-OSD-Parameterdatei ein. Die dafür notwendigen Parameter sind `STORMAN-HOST` und `STORMAN-SSL`. Sie definieren die Verbindung zu StorMan-Servern.

Auf SE Servern kann SHC-OSD den StorMan-Server auf der Management Unit (MU) automatisch ermitteln und verbinden. Dafür sind im Parameter `STORMAN-HOST` die Werte `*MU1` und `*MU2` vorgesehen. Wenn diese Werte angegeben werden, dann verbindet SHC-OSD automatisch den auf der entsprechenden MU installierten StorMan-Server. `*MU1` ist die erste verfügbare MU, `*MU2` ggf. die zweite verfügbare MU. Dies sind die MUs der eigenen SU und ggf. weiterer bekannter SUs.

Selbstverständlich können auch die IP-Adressen der MUs direkt angegeben werden.

### 3.2.3 StorMan für den Zugriff auf die Storage-Systeme konfigurieren (ETERNUS DX/AF)

Verwenden Sie dafür im Allgemeinen das StorMan WebUI, siehe das Handbuch „StorMan“ [15].

Auf SE Servern wird empfohlen, den StorMan-Server und die SMI-S Provider über den SE Manager (StorMan WebUI) zu konfigurieren.

Die Einstellungen werden in StorMan intern hinterlegt.

### 3.2.4 Mehrere StorMan-Server (ETERNUS DX/AF)

Sie können StorMan auch auf mehreren StorMan-Servern installieren, diese in der SHC-OSD-Parameterdatei definieren und dynamisch im Wechsel benutzen.

Dies ist insbesondere bei hohen Anforderungen an Verfügbarkeit (High Availability, HA) oder für Konfigurationen zur Disaster Recovery (DR) wichtig.

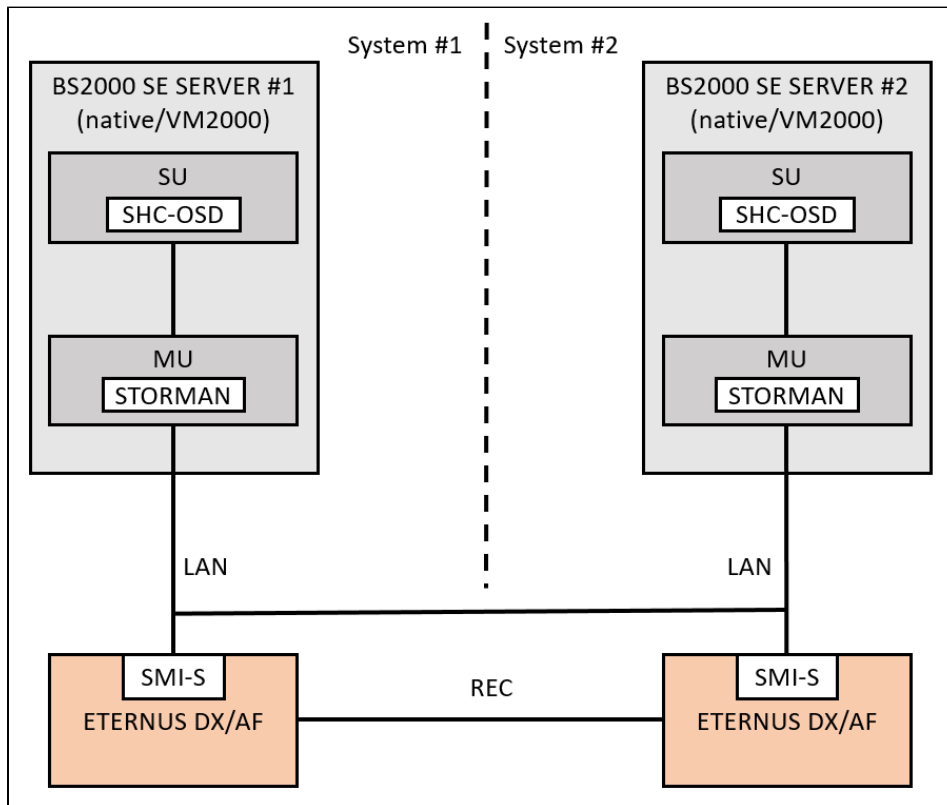


Bild 6: Zwei StorMan-Server in einer HA-Konfiguration

Es ist aber stets nur einer der definierten StorMan-Server aktiv. SHC-OSD aktiviert bei seinem Start den ersten in der SHC-OSD-Parameterdatei definierten StorMan-Server im Zustand OK (StorMan-Server läuft). Informationen über den aktiven StorMan-Server erhalten Sie mit dem Kommando `/SHOW-SHC-ENVIRONMENT INFORMATION=*STD.`

Informationen über alle in der SHC-OSD-Parameterdatei definierten StorMan-Server erhalten Sie mit den Kommandos `/SHOW-SHC-PROCESSING` und `/SHOW-SHC-ENVIRONMENT INFORMATION=*ALL.`

Der aktive StorMan-Server kann im laufenden SHC-OSD-Betrieb automatisch oder manuell umgeschaltet werden:

- Automatische Umschaltung

SHC-OSD erkennt, dass der aktive StorMan-Server ausgefallen ist, wenn der aktive StorMan-Server entweder auf das periodische Polling (Standard-Intervall: 10 min.) oder auf ein SHC-OSD-Kommando nicht reagiert.

In diesem Fall schaltet SHC-OSD auf den ersten verfügbaren StorMan-Server aus der Liste der definierten StorMan-Server der SHC-OSD-Parameterdatei um.

Der Wechsel des StorMan-Servers wird mit den Meldungen NDE1836 (StorMan-Server nicht mehr verbunden) und NDE1835 (StorMan-Server verbunden) an der Konsole protokolliert. Die Meldung NDE1836 muss vom Operator bestätigt werden.

- Manuelle Umschaltung per Kommando

Mit dem Kommando `/MODIFY-SHC-ENVIRONMENT` können Sie im laufenden SHC-OSD-Betrieb auf einen beliebigen aktiven StorMan-Server aus der Liste der definierten StorMan-Server der SHC-OSD-Parameterdatei umschalten.

Das Umschalten ist auch aus einer Prozedur heraus möglich.

### 3.2.5 SYMAPI installieren (Symmetrix/VMAX3)

Zur Verwaltung der Storage-Systeme Symmetrix/VMAX3 installieren Sie das Softwareprodukt „Solutions Enabler“ (SYMAPI) auf einem oder mehreren externen SYMAPI-Servern nach den Vorgaben von EMC. EMC setzt für das Management einen Management Server mit „Solutions Enabler“ bzw. „Unisphere for VMAX“ voraus. Dieser benötigt FC-Verbindungen zu den Storage-Systemen und den konfigurierten Gatekeeper-Geräten sowie eine LAN-Verbindung zu SHC-OSD (BS2000).

Siehe den [Abschnitt „Einbettung von SYMAPI“](#).

Beachten Sie den Abschnitt [„Versionskombinatorik von SHC-OSD und SYMAPI“](#).

Die Komponenten für den SYMAPI-Server werden von EMC geliefert. Weitere Informationen zur Installation von SYMAPI finden Sie in den Release Notes von EMC.

Der SYMAPI-Client ist in SHC-OSD integriert.

Informationen zur Konfiguration mehrerer SYMAPI-Server finden Sie im [Abschnitt „Mehrere SYMAPI-Server \(Symmetrix/VMAX3\)“](#).

### 3.2.5.1 SYMAPI-Server auf SE Servern

Der SYMAPI-Server kann auf einer AU (Auxiliary Unit) des SE Servers mit „Unisphere for VMAX“ und „Solutions Enabler“ installiert und betrieben werden.

Bei Verwendung einer AU ausschließlich für das Management im SE Server (über den SE Manager) kann für die LAN-Verbindung zwischen Server Unit und AU nur das Kunden-LAN verwendet werden (nur im Format IPv4).

**i** SYMAPI kann nicht auf der Management Unit der SE Server installiert werden.



### 3.2.5.2 Versionskombinatorik von SHC-OSD und SYMAPI

SHC-OSD ab V13.0 erfordert SYMAPI ab V9.0.

SYMAPI ab V9.0 ist abwärts-kompatibel. D.h. in heterogenen Umgebungen (z.B. im VM2000-Betrieb oder beim Versionsumstieg) können unterschiedliche (Korrektur-)Versionen von SHC-OSD mit beliebigen SYMAPI-Versionen ab V9.0 zusammenarbeiten.

## 3.2.6 SYMAPI für den Betrieb mit SHC-OSD konfigurieren (Symmetrix/VMAX3)

### Konfiguration des SYMAPI-Servers

Die Konfigurationseinstellungen für das Zusammenspiel von SYMAPI und SHC-OSD werden ausschließlich auf dem SYMAPI-Server getroffen.

SHC-OSD benötigt folgende Konfigurationseinstellungen am SYMAPI-Server:

- Die Port-Nummer kann am SYMAPI-Server festgelegt werden. Standard ist 2707.
- Keine SSL-Verschlüsselung („NONSECURE“)  
Der SYMAPI-Server muss unverschlüsselte Verbindungen akzeptieren. Er muss also mit SYMAPI\_SECURITY\_LEVEL=ANY in der Datei `.../EMC/SYMAPI/config/options` konfiguriert sein.
- Zur Erstellung von Diagnoseunterlagen des SYMAPI-Servers mit `/MODIFY-SHC-PROCESSING SYMAPI-DEBUG=*ON/*OFF` (siehe "Logging-Dateien des SYMAPI-Servers" im Kapitel "Diagnosehilfen") sollte der SYMAPI-Server so konfiguriert werden, dass die Diagnose-Einstellungen vom SYMAPI-Client geändert werden können.  
Treffen Sie dazu in der Datei `.../EMC/SYMAPI/config/daemon_options` die Einstellung:  
`storsrvd:permit_symapi_debug=CLIENT`

### Konfiguration der Verbindung SYMAPI-Client zu SYMAPI-Server

Vorgaben für die Verbindung des SYMAPI-Client zu den SYMAPI-Servern werden nach der Installation von SHC-OSD in der SHC-OSD-Parameterdatei getroffen.

Die IP-Adresse des SYMAPI-Servers und die zu verwendende Port-Nummer werden in der Parameterdatei von SHC-OSD festgelegt, siehe [Abschnitt „Konfiguration von SHC-OSD“](#).

Tragen Sie den oder die konfigurierten SYMAPI-Server in die SHC-OSD-Parameterdatei ein. Die dafür notwendigen Parameter sind `SYMAPI-HOST` und `SYMAPI-PORT`. Sie definieren die Verbindung zu den möglichen SYMAPI-Servern.

SHC-OSD kann mit bis zu vier unterschiedlichen SYMAPI-Servern zusammenarbeiten.

SHC-OSD verwendet folgende Konfigurationseinstellungen:

- Adresse des SYMAPI-Servers (Host-Name oder IP-Adresse im Format IPv4)
- Port-Nummer am SYMAPI-Server (Standard: 2707)

### 3.2.7 Mehrere SYMAPI-Server (Symmetrix/VMAX3)

Sie können SYMAPI auch auf mehreren SYMAPI-Servern installieren, diese in der SHC-OSD-Parameterdatei definieren und dynamisch im Wechsel benutzen.

Dies ist insbesondere bei hohen Anforderungen an Verfügbarkeit (High Availability, HA) oder für Konfigurationen zur Disaster Recovery (DR) wichtig.

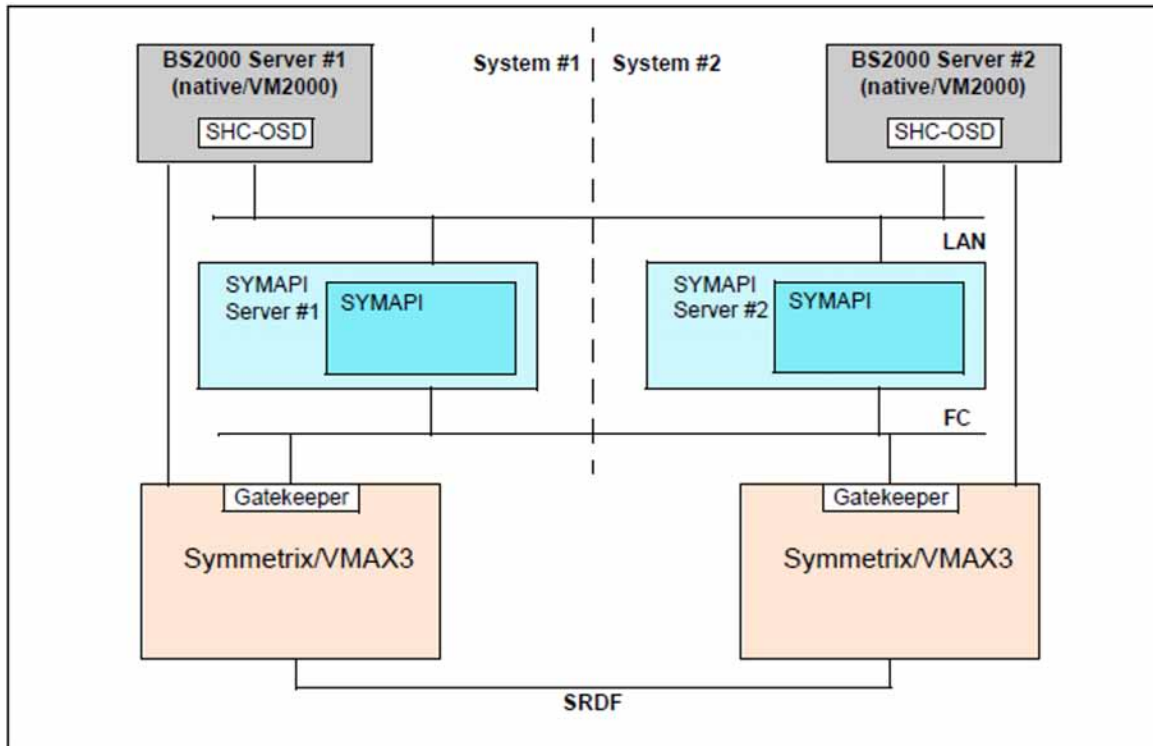


Bild 7: Zwei SYMAPI-Server in einer HA-Konfiguration

Es ist aber stets nur einer der definierten SYMAPI-Server aktiv. SHC-OSD aktiviert bei seinem Start den ersten in der SHC-OSD-Parameterdatei definierten SYMAPI-Server im Zustand OK (SYMAPI-Server läuft). Informationen über den aktiven SYMAPI-Server erhalten Sie mit dem Kommando `/SHOW-SHC-ENVIRONMENT INFORMATION=*STD.`

Informationen über alle in der SHC-OSD-Parameterdatei definierten SYMAPI-Server erhalten Sie mit den Kommandos `/SHOW-SHC-PROCESSING` und `/SHOW-SHC-ENVIRONMENT INFORMATION=*ALL.`

Der aktive SYMAPI-Server kann im laufenden SHC-OSD-Betrieb automatisch oder manuell umgeschaltet werden:

- Automatische Umschaltung

SHC-OSD erkennt, dass der aktive SYMAPI-Server ausgefallen ist, wenn der aktive SYMAPI-Server entweder auf das periodische Polling (Standard-Intervall: 10 min.) oder auf ein SHC-OSD-Kommando nicht reagiert.

In diesem Fall schaltet SHC-OSD auf den ersten verfügbaren SYMAPI-Server aus der Liste der definierten SYMAPI-Server der SHC-OSD-Parameterdatei um.

Der Wechsel des SYMAPI-Servers wird mit den Meldungen `NDE1736` (SYMAPI-Server nicht mehr verbunden) und `NDE1735` (SYMAPI-Server verbunden) an der Konsole protokolliert. Die Meldung `NDE1736` muss vom Operator bestätigt werden.

- Manuelle Umschaltung per Kommando

Mit dem Kommando `/MODIFY-SHC-ENVIRONMENT` können Sie im laufenden SHC-OSD-Betrieb auf einen beliebigen aktiven SYMAPI-Server aus der Liste der definierten SYMAPI-Server der SHC-OSD-Parameterdatei umschalten.

Das Umschalten ist auch aus einer Prozedur heraus möglich.

### 3.3 SHC-OSD installieren und konfigurieren

SHC-OSD ist auf den aktuellen BS2000-Servern ablauffähig.

Folgende Komponenten müssen in Abhängigkeit von den Storage-Systemen, die verwaltet werden sollen, zunächst installiert und konfiguriert werden:

- Für ETERNUS DX/AF: Liefereinheit StorMan auf dem StorMan-Server(siehe [Abschnitt „StorMan installieren \(ETERNUS DX/AF\)“](#)).
- Für Symmetrix/VMAX3: Softwareprodukt SYMAPI auf dem SYMAPI-Server(siehe [Abschnitt „SYMAPI installieren \(Symmetrix/VMAX3\)“](#)).

SHC-OSD wird mit IMON installiert. Das genaue Vorgehen zur Installation (Versionswechsel oder Erstinstallation) ist in der aktuellen Freigabemitteilung beschrieben.

### 3.3.1 Betriebsnotwendige Ressourcen

SHC-OSD benötigt zum Betrieb einen festen Batch-Task, der von SHC-OSD beim Start des Subsystems automatisch mitgestartet wird. Er wird mit der Standard-Jobklasse (für Batch unter TSOS) und ohne Zeitbegrenzung gestartet. Der Task hat den Jobnamen `SHCUSERT`. Zur Ausführung von Kommandos erzeugt SHC-OSD dynamisch weitere Tasks.

Zum Betrieb von SHC-OSD ist mindestens 512 MByte zusätzlicher Speicherplatz in der Paging-Area zu definieren. Sollen viele SHC-OSD-Kommandos parallel ablaufen, kann der Speicherbedarf nochmals um diese Größe ansteigen.

Für die Benutzerkennungen TSOS und SYSROOT muss das ADDRESS-SPACE-LIMIT mindestens 512 MByte betragen.

Der Ablauf der SHC-OSD Kommandos erfolgt in Fork-Tasks der Batch-Task `SHCUSERT`. Die Fork-Tasks erben nicht die Einstellung `CPU-LIMIT=*NO` der Batch-Tasks, die sie erzeugt haben. Für die Fork-Tasks gilt die Einstellung der Standard-Job-Klasse der Kennung TSOS. (Zu Fork-Tasks siehe das Handbuch „C-Bibliotheksfunktionen“ [4].)

Das POSIX-Dateisystem muss für den Einsatz von SHC-OSD eingerichtet sein.

Im `/var`-Dateisystem muss 40-200 MByte freier Plattenplatz für Logging-Dateien in den Unterverzeichnissen `/shcosd` und `/symapi` vorhanden sein. Der Platzbedarf wird wesentlich von Anzahl und Größe der aufbewahrten Logging-Dateien bestimmt. Der Systemverwalter sollte die Logging-Dateien regelmäßig löschen bzw. archivieren. Die SHC-OSD-Parameterdatei enthält eine Einstellung zum automatischen Löschen der Logging-Datei von SHC-OSD (siehe "Konfiguration von SHC-OSD").

SHC-OSD verwendet POSIX-Semaphore (Variablen, die den Zugriff auf eine gemeinsame Ressource steuern). Zum Betrieb sollten mindestens 20 freie Semaphor-Sätze zur Verfügung stehen (siehe Handbücher „POSIX“ [2] und [3]).

SHC-OSD verwendet bis zu 2 POSIX-Shared-Memory-Segmente.

Es wird empfohlen die POSIX-Funktionalität „Journaling für Dateisysteme“ **nicht** zu nutzen, wenn alle folgenden Bedingungen für das Pubset, auf dem POSIX installiert ist, erfüllt sind:

- das Pubset besteht aus mehreren Volumes
- die Volumes sind für DRV konfiguriert
- das Pubset wird lokal oder remote gespiegelt
- die Spiegel für das Pubset sollen konsistent mit SHC-OSD-Kommandos unter Nutzung von `HOLD-IO=*UNTIL- . . .` abgetrennt werden

Bei Nutzung von „Journaling für Dateisysteme“ in POSIX kann es zu konkurrierenden IO-Aktivitäten kommen, die die konsistente Abtrennung der Spiegel behindern.

### Nutzung von PTHREADS

SHC-OSD benötigt die PTHREADS-Funktionalität in BS2000 und StorMan. PTHREADS ist Bestandteil von BS2000.

Die mit SHC-OSD ausgelieferte Datei `SYSPAR.SHC-OSD.<ver>.PTH` enthält die Optionen zur Steuerung des PTHREADS-Betriebs von SHC-OSD.

SHC-OSD wertet die entsprechenden Parameterdateien für PTHREADS beim Start aus. Die Dateien können editiert werden. Die Werte der ausgelieferten Dateien sollten aber nur in Ausnahmefällen verändert werden. Änderungen werden erst nach einem Neustart von SHC-OSD wirksam.

Die Datei `SYSPAR.SHC-OSD.<ver>.PTH` enthält folgende Optionen:

`MINTH=` Legt die Mindestanzahl der Threadtasks fest.

Die Anzahl der Threadtasks sollte immer kleiner oder gleich der Anzahl der Prozessoren sein.

Folgende Angaben sind möglich:

`*STD` steht für 1 (sollte nicht verändert werden)

`n` ganze Zahl zwischen 1 und 59

`MAXTH=` Legt die maximale Anzahl der Threadtasks fest.

Die Option kann den Platzbedarf für die Tasks erhöhen. Deshalb muss evtl.

auch die Größe des Memory Pools (mit Hilfe der Option `SHAMS`) angepasst werden. Die Anzahl der Threadtasks sollte immer kleiner oder gleich der Anzahl der Prozessoren sein.

Folgende Angaben sind möglich:

`*STD` steht für 1 (sollte nicht verändert werden)

`n` ganze Zahl zwischen 1 und 59

`SHAMS=` legt die Anzahl Seiten für den Memory Pool fest.

Dieser enthält den Anwendungscode und verschiedene Laufzeitsysteme bzw. Teile davon.

Der notwendige Umfang des Memory Pools hängt auch von der mit `MAXTH` festgelegten Anzahl der Tasks und der möglichen Anzahl der Threads ab. Wenn `MAXTH` viel größer als der Standardwert ist oder wenn die Anwendung mit sehr vielen parallelen Threads arbeitet, muss auch der Memory Pool vergrößert werden.

Folgende Angaben sind möglich:

`*STD` steht für 32768 (PTHREADS-Standardwert).

Für SHC-OSD wird der Wert 131072 empfohlen (Einstellung bei Auslieferung).

`n` ganze Zahl zwischen 1 und 2147483647

`BUSYC=` legt die Anzahl der Busy Loops von PTHREADS vor Freigabe des Prozessors für den nächsten Auftrag fest.

Diese Einstellung hat Auswirkungen auf den CPU-Verbrauch der Batch-Task `SHCUSERT`, insbesondere im Monoprozessor-Betrieb.

Folgende Angaben sind möglich:

`n` ganze Zahl zwischen 1 und 100000

Für SHC-OSD wird der Wert 10 empfohlen (Standardwert).

*Beispiel*

Die mitgelieferte Datei `SYSPAR.SHC-OSD.<ver>.PTH` enthält folgende Einstellungen, die in der Regel nicht verändert werden sollten:

```
MINTH=1 ,  
MAXTH=1 ,  
SHAMS=131072  
BUSYC=10
```

**i** Die Datei `SYSPAR.SHC-OSD.<ver>.PTH` entspricht der globalen PTHREADS-Optionen-Datei. Sie enthält nur die Parameter, die für SHC-OSD relevant sind. Sie sollte nur in Ausnahmefällen verändert werden.



### 3.3.2 Konfiguration von SHC-OSD

Mit SHC-OSD wird eine Parameterdatei `SYSPAR.SHC-OSD.<ver>` zur Konfiguration von SHC-OSD geliefert. Änderungen in der Parameterdatei werden erst bei Neustart des SHC-OSD-Subsystems wirksam.

#### Globale Parameter

`DISCOVER-MODE=`

Der Parameter steuert, welche Storage-Systeme von SHC-OSD registriert und administriert werden sollen.

`DISCOVER-MODE=FULL`

Alle unterstützten Storage-Systeme (Standardeinstellung)

`DISCOVER-MODE=BY-SYMAPI`

Nur über SYMAPI administrierte Storage-Systeme werden berücksichtigt (Symmetrix/VMAX3).

`DISCOVER-MODE=BY-STORMAN`

Nur über StorMan administrierte Storage-Systeme werden berücksichtigt (ETERNUS DX/AF).

`SYSTEM-ADMIN-SCOPE=`

Der Parameter definiert die systemweiten Sicherheitseinstellungen zur Durchführung von Aktionen. Abhängig von der Einstellung werden Aktionen nur für Geräte durchgeführt, die in BS2000 zugeschaltet oder definiert (generiert) sind oder für beliebige Geräte eines Storage-Systems.

`DETACHED-DEVICE=REJECT`

Aktionen für weggeschaltete Geräte werden abgewiesen.

`DETACHED-DEVICES=ACCEPT`

Aktionen für weggeschaltete Geräte werden ausgeführt.

`NOT-DEFINED-DEVICES=REJECT`

Aktionen für nicht-generierte Geräte werden abgewiesen.

`NOT-DEFINED-DEVICES=ACCEPT`

Aktionen für nicht-generierte Geräte werden ausgeführt.

`LOG-FILE-RETENTION=10 / <integer 1..999>`

Der Parameter erlaubt die Voreinstellung eines Werts in Tagen, nach denen eine Logging-Datei von SHC-OSD automatisch gelöscht wird (siehe auch Abschnitt "Logging-Dateien von SHC-OSD" im Kapitel "[Diagnosehilfen](#)").

`THIN-POOL-MONITORING=`

Der Parameter steuert die Überwachung von Thin Pools für ETERNUS DX/AF und Symmetrix/VMAX3. In den Informationskommandos von SHC-OSD wird angezeigt, ob der Thin Pool von SHC-OSD überwacht wird.

`THIN-POOL-MONITORING=ON`

Alle Thin Pools werden überwacht.

Bei Erreichen der Schwellwerte wird eine Meldung auf Konsole ausgegeben.

```
THIN-POOL-MONITORING=OFF
```

Thin Pools werden nicht überwacht.

Es werden bei Erreichen der Schwellwerte keine Meldungen ausgegeben.

```
THIN-POOL-MONITORING=BS2-VOLUMES
```

Standardeinstellung. Es werden nur Thin Pools überwacht, die BS2000-Volumes enthalten. Für VMAX3 werden alle Thin Pools überwacht.

```
THIN-POOL-MONITORING=BY-AVOID-FILE
```

Thin Pools, die in der `thinpoolavoid`-Datei (im Verzeichnis `/var/shcosd/config`) eingetragen sind, werden nicht überwacht (nicht für VMAX3).

## Parameter für den Betrieb von ETERNUS DX/AF

```
STORMAN-HOST=
```

Der Parameter spezifiziert bis zu acht StorMan-Server über ihre BCAM-Namen oder ihre IP-Adresse. Es werden IPv4- und IPv6-Verbindungen bedient. Mehrere StorMan-Server werden durch Kommata getrennt. Auf Groß-/Kleinschreibung wird geachtet.

Für SE Server können die Werte `*MU1` und `*MU2` verwendet werden. Werden diese Werte angegeben, dann verbindet sich SHC-OSD automatisch mit einem StorMan-Server einer Management Unit (MU) im Management-Cluster, die online ist. `*MU1` bezeichnet die erste MU, die online ist, `*MU2` bezeichnet eine optional vorhandene zweite MU, die online ist. Die Suche beginnt mit den MUs der eigenen SU und erstreckt sich über alle bekannten SUs.

SHC-OSD benötigt die Angabe vor seinem Start.

SHC-OSD aktiviert bei seinem Start den bzw. den ersten in der SHC-OSD-Parameterdatei definierten StorMan-Server im Zustand OK (StorMan-Server läuft).

Der Storman-Port wird in der Parameterdatei nicht mehr angegeben. Er hat stets den Standardwert 4178.

```
STORMAN-SSL=DISABLE / ENABLE
```

Der Parameter bestimmt, ob die Kommunikation zwischen SHC-OSD und StorMan mit SSL gesichert wird. Mehrere Parameter werden (entsprechend den angegebenen StorMan-Servern) durch Kommata getrennt.

### *Beispiel*

```
STORMAN-HOST=SERVER1 , SERVER2 , SERVER3 , SERVER4
STORMAN-HOST=111.222.123.123,1234:123::1::0,10:123
STORMAN-SSL=DISABLE , ENABLE , ENABLE , ENABLE , ENABLE , DISABLE
```

Wenn eine Zeilenlänge nicht ausreicht, dann muss der Parametername in einer neuen Zeile wiederholt werden. Anzahl und Reihenfolge der Parameterwerte bei `STORMAN-SSL` muss den Angaben bei `STORMAN-HOST` entsprechen.

**CLONE-TYPE=**

Der Parameter steuert systemweit, welcher Clone-Typ im Kommando `START-CLONE-SESSION` standardmäßig verwendet werden soll.

**CLONE-TYPE=COPY**

Der Clone-Typ `COPY` (vollständiger Clone, Replikationsfunktion QuickOPC) wird verwendet.

**CLONE-TYPE=MIRROR**

Der Clone-Typ `MIRROR` (gespiegelter Clone, Replikationsfunktion EC) wird verwendet (Standardeinstellung).

**STORAGE-CLUSTER-MONITORING=**

Der Parameter steuert die Überwachung der Storage Cluster und bietet folgende Einstellmöglichkeiten:

**STORAGE-CLUSTER-MONITORING=BS2-VOLUMES**

Dies ist die Standardeinstellung.

Es werden nur Storage Cluster überwacht, die BS2000-Volumes enthalten.

Änderungen werden über eine Meldung auf der BS2000-Konsole protokolliert.

**STORAGE-CLUSTER-MONITORING=ON**

Alle Storage Cluster werden überwacht.

Änderungen werden über eine Meldung auf der BS2000-Konsole protokolliert.

**STORAGE-CLUSTER-MONITORING=OFF**

Storage Cluster werden nicht überwacht.

Es werden keine Meldungen auf Konsole ausgegeben.

**FLEX-POOL-MONITORING=**

Der Parameter steuert die Überwachung von Flex Pools (ETERNUS DX/AF). In den Informationskommandos von SHC-OSD wird angezeigt, ob der Flex Pool von SHC-OSD überwacht wird.

**FLEX-POOL-MONITORING=ON**

Alle Flex Pools werden überwacht.

Bei Erreichen der Schwellwerte wird eine Meldung auf Konsole ausgegeben.

**FLEX-POOL-MONITORING=OFF**

Flex Pools werden nicht überwacht.

Es werden bei Erreichen der Schwellwerte keine Meldungen ausgegeben.

**FLEX-POOL-MONITORING=BS2-VOLUMES**

Es werden nur Flex Pools überwacht, die BS2000-Volumes enthalten (Standardeinstellung).

**FLEX-POOL-MONITORING=BY-AVOID-FILE**

Flex Pools, die in der `thinpoolavoid`-Datei (im Verzeichnis `/var/shcosd/config`) eingetragen sind, werden nicht überwacht.

`BS2-VOLUME-ATTR=`

Der Parameter steuert die Übergabe von BS2000-Gerätedaten (Mnemonic, VSN, Katalogkennung) an den StorMan-Server.

`BS2-VOLUME-ATTR=YES`

Die BS2000-Gerätedaten werden an den StorMan-Server übergeben.

Diese Einstellung wird auf SE Servern mit StorMan auf einer MU zur besseren Performance empfohlen (Standardeinstellung).

`BS2-VOLUME-ATTR=NO`

Die BS2000-Gerätedaten werden nicht an den StorMan-Server übergeben.

## Parameter für den Betrieb von Symmetrix/VMAX3

`SYMAPI-HOST=`

Der Parameter spezifiziert bis zu vier SYMAPI-Server über ihre BCAM-Namen oder ihre IP-Adresse. Es wird das IPv4-Protokoll bedient. Mehrere SYMAPI-Server werden durch Kommata getrennt. Auf Groß-/Kleinschreibung wird geachtet.

SHC-OSD benötigt die Angabe vor seinem Start.

SHC-OSD verwendet bei seinem Start den bzw. den ersten in der SHC-OSD-Parameterdatei definierten SYMAPI-Server im Zustand OK (SYMAPI-Server läuft).

`SYMAPI-PORT=`

Der Parameter stellt bis zu vier Port-Nummern der SYMAPI-Server ein. Mehrere Port-Nummern werden (entsprechend den angegebenen SYMAPI-Servern) durch Kommata getrennt. Der Standardwert ist 2707.

### *Beispiel*

```
SYMAPI-HOST=SYMAPI1, SYMAPI2
SYMAPI-HOST=111.222.123.123, 1234:123::1::0
SYMAPI-PORT=2707, 2707
```

Anzahl und Reihenfolge der Parameterwerte bei `SYMAPI-PORT` muss den Angaben bei `SYMAPI-HOST` entsprechen.

`PRESELECTED-SAVE-POOL=*STD / <poolname>`

Der Parameter (nicht für VMAX3) erlaubt die Voreinstellung eines Save Pools bei der Nutzung von TimeFinder /Snap auf Symmetrix (siehe auch "Save Pools" im Kapitel "[Snap-Units \(Symmetrix\)](#)" und das Kommando `/START-SNAP-SESSION` im Kapitel "[START-SNAP-SESSION Snap-Paar erstellen](#)"). Der Standardwert bezeichnet den Standard-Save-Pool.

MULTI-SNAP=ENABLED / DISABLED

Der Parameter (nicht für VMAX3) definiert die Maximalzahl von unterstützten Snap-Units für eine Original-Unit.

MULTI-SNAP=ENABLED

Die Standardeinstellung `ENABLED` lässt maximal 127 Snap-Units zu.

MULTI-SNAP=DISABLED

Mit der Einstellung `DISABLED` werden maximal 15 Snap-Units erlaubt. Diese Einstellung ist Voraussetzung für das Kommando `RESTART-SNAP-SESSION`.

SAVE-POOL-SATURATION=

Der Parameter (nicht für VMAX3) erlaubt die Voreinstellung eines Schwellwerts in Prozent zur Überwachung der Save Pools bei der Nutzung von TimeFinder/Snap auf Symmetrix. Die Voreinstellung beträgt 80 %. D.h. bei einem Füllgrad eines Save Pools von 80% wird dies an der Konsole über eine zu quittierende Meldung angezeigt (siehe auch "Überwachung der Save Pools" im Kapitel "[Snap-Units \(Symmetrix\)](#)").

THIN-POOL-SATURATION=

Der Parameter erlaubt die Voreinstellung eines Schwellwerts in Prozent zur Überwachung von Thin Pools pro Storage-System bei der Nutzung von Virtual Provisioning auf Symmetrix/VMAX3. Die Voreinstellung beträgt 80 %. D.h. bei einem Füllgrad eines Thin Pools von 80% wird dies an der Konsole über eine zu quittierende Meldung angezeigt (siehe auch Abschnitt "Überwachung der Thin Pools" im Kapitel "[Virtual Provisioning und BS2000](#)").

THIN-DEV-SATURATION=

Der Parameter (nicht für VMAX3) erlaubt die Voreinstellung eines Schwellwerts in Prozent zur Überwachung von Thin Devices bei der Nutzung von Virtual Provisioning auf Symmetrix/VMAX3. Die Voreinstellung beträgt 80 %. D.h. bei einem Füllgrad eines Thin Devices von 80% wird dies an der Konsole über eine zu quittierende Meldung angezeigt (siehe auch Abschnitt "Überwachung der Thin Devices" im Kapitel "[Virtual Provisioning und BS2000](#)").

## Aktuelle Lieferdatei für SHC-OSD

```

#=====
# Parameter file for SHC-OSD V14.0: SYSPAR.SHC-OSD.140
#=====
#
#=====
# Global Parameters:
#-----
# Parameter defining the discovery mode
#
# - these settings define if a discovery is performed by
#   StorMan (ETERNUS DX/AF), by SYMAPI (EMC SYMMETRIX/VMAX3),
#   or a complete discovery by StorMan and SYMAPI.
#
# DISCOVER-MODE=          Discover storage arrays
#           VALUES:     FULL  (DEFAULT) StorMan and SYMAPI
#                       BY-STORMAN   StorMan only
#                       BY-SYMAPI    SYMAPI only
#
DISCOVER-MODE=FULL
#-----
# Parameter defining the setting for log file management:
# - retention period in days to keep shcosd log-files before deletion.
#
# LOG-FILE-RETENTION=    Retention period (days) for shcosd log-files
#           VALUES:     0          unlimited
#                       <int_1..999>  number of days (DEFAULT=10)
#
LOG-FILE-RETENTION=10
#-----
# Parameter defining the setting for SYSTEM-ADMIN-SCOPE
#
# DETACHED-DEVICES=     Defines the command processing for
#                       detached BS2000 volumes
#           VALUES:     REJECT  (DEFAULT) commands are rejected
#                       ACCEPT   commands are processed
#
# NOT-DEFINED-DEVICES=  Defines the command processing for
#                       not defined volumes
#           VALUES:     REJECT  (DEFAULT) commands are rejected
#                       ACCEPT   commands are processed
#
DETACHED-DEVICES=REJECT
NOT-DEFINED-DEVICES=REJECT
#-----
# Parameter defining the monitoring for Thin Provisioning
#
# THIN-POOL-MONITORING=  Monitor the used space of Thin-Pools
#           VALUES:     ON          monitor all Thin-Pools
#                       OFF         monitoring is turned off
#                       BS2-VOLUMES monitor only Thin-Pools with
#                       BS2000 volumes and all VMAX3
#                       (DEFAULT)

```

```

#                               BY-AVOID-FILE  no monitoring of Thin-Pools
#                               in AVOID-file defined by pool
#                               name and serial number.
#
THIN-POOL-MONITORING=BS2-VOLUMES
#
#-----
# Parameter defining the monitoring of Storage Clusters
#
# STORAGE-CLUSTER-MONITORING=  Monitor the usage of Storage Clusters
#                               VALUES:   ON           monitor all Storage Clusters
#                               (DEFAULT)
#                               OFF         monitoring is turned off
#                               BS2-VOLUMES  monitor only Storage Clusters
#                               with BS2000 volumes
#
STORAGE-CLUSTER-MONITORING=BS2-VOLUMES
#
#=====
# Parameters for ETERNUS DX/AF support:
#-----
# Parameters defining the connections for up to 8 StorMan Server.
# Specify names and SSL encrypted communication settings as comma
# separated lists or by parameter name and value pairs.
#
# STORMAN-HOST=                 Name of the StorMan Server
#                               VALUES:   *MU1 (keyword) on MU (Management Unit)
#                               *MU2 (keyword) on redundant MU
#                               <host_name_1..48> e.g. MY_HOST, YOUR_HOST
#                               <IP_address_15>  e.g. 111.111.111.111
#                               <IPv6_address>   e.g. 2001:DB8:0:1::10:1FF
#
# STORMAN-SSL=                 Communication setting with StorMan Server.
#                               The setting has to correspond with the
#                               STORMAN-HOST names and values (list).
#                               VALUES:   DISABLE (DEFAULT) no SSL encryption
#                               ENABLE           with SSL encryption
#
# STORMAN-HOST=*MU1
# or
# STORMAN-HOST=111.111.111.111
# STORMAN-SSL=ENABLE
# or
# STORMAN-HOST=*MU1,111.111.111.111,MY_HOST,YOUR_HOST
# STORMAN-SSL=ENABLE,DISABLE,ENABLE,DISABLE
#
#-----
# Parameter defining the CLONE method preselected for commands
#
# CLONE-TYPE=                 Preselected CLONE method
#                               VALUES:   MIRROR (DEFAULT) Mirror based CLONES (EC)
#                               COPY           Full copy CLONES (QuickOPC)
#
CLONE-TYPE=MIRROR
#
#-----
# Parameter defining the monitoring for Automated Storage Tiering
#
# FLEX-POOL-MONITORING=      Monitor the used space of Flex-Pools

```

```

#           VALUES:      ON           monitor all Flex-Pools
#                               OFF        monitoring is turned off
#           BS2-VOLUMES   monitor only Flex-Pools with
#                               BS2000 volumes (DEFAULT)
#           BY-AVOID-FILE no monitoring of Flex-Pools
#                               in AVOID-file defined by pool
#                               name and serial number.
#
FLEX-POOL-MONITORING=BS2-VOLUMES
#
#-----
# Parameter defining if the BS2000 volume attributes MN, VSN and catid
# are supplied to StorMan server.
#
# BS2-VOLUME-ATTR=      BS2000 volume attributes
#           VALUES:    YES (DEFAULT) provided to StorMan server
#                               NO           not provided to StorMan server
#
BS2-VOLUME-ATTR=YES
#
#-----
# Parameters for EMC SYMMETRIX/VMAX3 support:
#-----
# Parameters defining the connection for up to 4 SYMAPI Server.
# Specify names and port numbers as comma separated lists or by
# parameter and value pairs.
#
# SYMAPI-HOST=          Name of the SYMAPI Server
#           VALUES:    <host_name_1..48> e.g. MY_HOST,YOUR_HOST
#                               <IP_address_15> e.g. 111.111.111.111
#                               <IPv6_address> e.g. 2001:DB8:0:1:1:10:1FF
#
# SYMAPI-PORT=         Port number of the SYMAPI Server
#           VALUES:    2707 (DEFAULT)
#                               <port_number_1..6> e.g. 1234,5678,9876
#                               The setting has to correspond with the
#                               specific SYMAPI-HOST values (list).
#
# SYMAPI-HOST=111.111.111.111,MY_HOST,YOUR_HOST
# SYMAPI-PORT=2707,2707,2707
#
#-----
# Parameter defining the preselected SAVE-POOL for TimeFinder/Snap.
#
# PRESELECTED-SAVE-POOL= Name of the SAVE-POOL
#           VALUES:     *STD (DEFAULT)
#                               <name_1..32> e.g. MY_SAVE_POOL
#
PRESELECTED-SAVE-POOL=*STD
#
#-----
# Parameter defining the MULTI-SNAP mode for TimeFinder/Snap.
#
# MULTI-SNAP=          Controls maximum number of Snap mirror
#                               pairs allowed to one original unit.
#           VALUES:    ENABLED max. 127 Snap pairs (DEFAULT)
#                               DISABLED max. 15 Snap pairs
#
MULTI-SNAP=ENABLED

```



```
#
#-----
# Parameters defining threshold values for storage pool monitoring:
#
# - threshold value in percent for the saturation of SAVE-POOLS for
#   TimeFinder/Snap (SYMMETRIX).
#
# SAVE-POOL-SATURATION=      Saturation level in percent
#           VALUES:        <int_1..100> (DEFAULT=80)
#
SAVE-POOL-SATURATION=80
#
# - threshold value in percent for the saturation of THIN-POOLS for
#   Virtual Provisioning (SYMMETRIX/VMAX3).
#
# THIN-POOL-SATURATION=     Saturation level in percent
#           VALUES:        <int_1..100> (DEFAULT=80)
#
THIN-POOL-SATURATION=80
#
# - threshold value in percent for the saturation of THIN volumes for
#   Virtual Provisioning (SYMMETRIX).
#
# THIN-DEV-SATURATION=      Saturation level in percent
#           VALUES:        80           (DEFAULT)
#                           <int_1..100>
#
THIN-DEV-SATURATION=80
#
#-----
```

## 3.4 SHC-OSD starten

Nach der Installation der externen Komponenten und von SHC-OSD kann das Subsystem SHC-OSD gestartet werden mit:

```
/START-SUBSYSTEM SUBSYSTEM-NAME=SHC-OSD,VERSION=<ver>
```

Für die weiteren Operanden des Kommandos dürfen nur die Standardwerte angegeben werden.

SHC-OSD wird aufgrund der Abhängigkeit zu POSIX nicht automatisch nach `SYSTEM READY` gestartet, sondern muss vom Systemverwalter oder in der `CMDFILE` gestartet werden.

Ein erfolgreicher Start ist nur unter folgenden Voraussetzungen möglich:

- Alle benötigten Dateien sind installiert.
- Die Version von SHC-OSD passt zur BS2000-Version, zur StorMan-Version (ETERNUS DX/AF) und zur SYMAPI-Version (Symmetrix/VMAX3).
- POSIX und POSIX-SOCKETS sind verfügbar und POSIX ist gestartet.
- PTHREADS ist installiert.
- Für ETERNUS DX/AF:  
StorMan ist auf dem StorMan-Server installiert, konfiguriert und gestartet sowie in der SHC-OSD-Parameterdatei definiert. SHC-OSD bzw. der StorMan-Client und der StorMan-Server können über LAN kommunizieren. Der SMI-S Provider im Storage-System ist aktiviert, in StorMan eingetragen und von StorMan über LAN erreichbar.

**i** Der StorMan-Server kann auch nachträglich gestartet werden. Unter Umständen sind wegen der Dauer der Initialisierungsphase die Storage-Systeme nicht sofort sichtbar. Auch kann der StorMan-Server während des Laufes von SHC-OSD beendet und neu gestartet werden.

- Für Symmetrix/VMAX3:  
SYMAPI ist auf dem SYMAPI-Server installiert, konfiguriert und gestartet sowie in der SHC-OSD-Parameterdatei definiert. SHC-OSD bzw. der SYMAPI-Client und der SYMAPI-Server können über LAN kommunizieren. Die Gatekeeper-Geräte sind im Storage-System und am SYMAPI-Server konfiguriert.
- Der von SHC-OSD gestartete Batch-Job ist aktiv und die Meldung `NDE1201` zeigt an, dass SHC-OSD erfolgreich initialisiert wurde.
- Das für den Benutzer TSOS eingestellte `USER-ADDRESS-SPACE-LIMIT` (siehe `/SHOW-USER-ATTRIBUTES`) wird beim Laden von SHC-OSD überprüft, der Start wird bei zu geringer Einstellung mit der Meldung `NDE1200` abgewiesen.

## 3.5 SHC-OSD beenden

Das Subsystem kann jederzeit beendet werden mit:

```
/STOP-SUBSYSTEM SUBSYSTEM-NAME=SHC-OSD
```

DSSM wartet automatisch bis der letzte Aufruf beendet ist, entweder durch Kommando oder SVC-Schnittstelle. Für die weiteren Operanden des Kommandos nur die Standardwerte angegeben werden.

Wenn POSIX beendet werden soll, dann muss zuerst SHC-OSD beendet werden.

## 3.6 Mit SHC-OSD arbeiten

Bei der Arbeit mit SHC-OSD ist zu unterscheiden, ob die Geräte in BS2000 generiert wurden oder nicht. Die Arbeit mit generierten Geräten (generierten Units) stellt den Normalfall dar. Die SHC-OSD-Funktionen sind für generierte Units uneingeschränkt verfügbar.

Mit SHC-OSD können Sie ein logisches Volume direkt über die Seriennummer des Storage-Systems und die interne Nummer des logischen Volumes im Storage-System (interne Gerätenummer) ansprechen und administrieren. Mit der internen Nummer des logischen Volumes kann jede Unit eindeutig identifiziert werden, unabhängig von Server-spezifischen Bezeichnungen, wie z.B. unterschiedlichen MNs an verschiedenen Servern für dieselbe Unit im Storage-System.

Diese Funktionalität steht sowohl für generierte als auch für nicht-generierte Units am lokalen Server zur Verfügung. Für Symmetrix/VMAX3 können so auch Units angesprochen werden, die nur indirekt über SRDF-Verbindungen erreichbar sind. Dadurch lassen sich auch nicht-generierte Units anzeigen und die Steuerungsfunktionen der lokalen und remote Replikation für nicht-generierte Units nutzen.

### Partitionierung

**i** Partitionierung wird von BS2000 nicht unterstützt.

Bei verschiedenen anderen Betriebssystemen ist es möglich, ein logisches Volume zu partitionieren und dadurch in mehrere unabhängige Dateisysteme aufzuteilen.

Wenn Storage-Volumes über Seriennummer und Gerätenummer bedient werden, können Probleme auftreten, da immer nur komplette logische Volumes bearbeitet werden.

### Meta-Volumes

**i** Symmetrix Meta-Volumes werden von BS2000 unterstützt.  
Auf VMAX3 gibt es keine Meta-Volumes.

Wenn Symmetrix-Volumes über Seriennummer und Gerätenummer bedient werden, wird immer nur ein logisches Volume bearbeitet. Bei der Nutzung von Meta-Volumes werden Aktionen nur für das Meta-Header-Volume angenommen und implizit auch für alle Meta-Member-Volumes des Meta-Volumes ausgeführt. Aktionen auf Meta-Member-Volumes werden mit der Meldung NDE1154 abgewiesen.

### 3.6.1 Bedienung von Units, die in BS2000 nicht generiert sind

#### Voraussetzungen

Damit SHC-OSD ein Storage-System über dessen Seriennummer und die interne Nummer des logischen Volumes identifizieren kann, muss diese in der Konfiguration von StorMan auf dem Management Server bekannt sein. Es muss dafür in BS2000 keine Unit dieses Storage-Systems generiert und zugeschaltet sein.

Damit SHC-OSD eine lokale oder remote Symmetrix/VMAX3 über Seriennummer und interne Gerätenummer identifizieren kann, muss diese in der Konfiguration des SYMAPI-Servers bekannt sein. Es muss dafür in BS2000 keine Unit dieses Storage-Systems generiert und zugeschaltet sein.

#### Adressierung der Units von Storage-Systemen über Serien- und Gerätenummer

Die Seriennummer des Storage-Systems ist eine Zeichenkette bestehend aus Zahlen und Buchstaben.

Die interne Gerätenummer ist eine vierstellige sedezimale Zahl zwischen 0000 und FFFF. Die interne Gerätenummer von VMAX3 ist eine fünfstelligen sedezimale Zahl zwischen 00000 und FFFFF. Die Angabe in BS2000- und SHC-OSD-Kommandos ist stets vierstellig.

SHC-OSD bietet die Möglichkeit, die Seriennummer abzukürzen. Bei der Eingabe im Dialog reicht es, die letzten drei Stellen anzugeben, da diese meistens eindeutig sind. Die Seriennummer wird anschließend gegenüber der aktuell bekannten Konfiguration auf Eindeutigkeit geprüft. Wenn sie nicht eindeutig ist, wird das entsprechende Kommando abgewiesen.

Bei Prozeduren sollte die komplette Zeichenkette aus den S-Variablen verwendet werden.

**i** Wenn zwei Storage-Systeme mit denselben drei Endnummern eingesetzt werden und eine der beiden nicht in der Konfiguration bekannt ist, dann kann SHC-OSD diese Doppeldeutigkeit nicht erkennen. Prüfen Sie deshalb vorab, ob nur ein Gerät mit der entsprechenden Nummer eingesetzt wird.

Bei den Meldungen ist der UNIT-Insert, der für generierte Geräte die MN enthält, leer. Dafür existieren andere Inserts, die die Seriennummer und Gerätenummer ausgeben (siehe [Abschnitt „Meldungen und Inserts“](#)). Als Trennzeichen zwischen Seriennummer und Gerätenummer wird das Zeichen „#“ verwendet. Da der Unit-Insert leer ist, kann die Meldung einige Leerzeichen enthalten.

#### Beispiel

```
NDE1015 DEVICE 000183600026#0000 NOT DEFINED.
```

#### Adressierung der ETERNUS DX/AF-Units über die Seriennummer des Storage-Systems und die interne Nummer des logischen Volumes

Bei den Kommandos von SHC-OSD ist dazu folgende Syntax vorhanden:

```
UNIT=*BY-STORAGE(SERIAL-NUMBER=<serialnumber>,LOGICAL-VOLUME=<number>)
```

Die Seriennummer eines Storage-Systems ETERNUS DX/AF ist eine zehnstellige Zahl.

#### Adressierung der Symmetrix/VMAX3-Units über die Seriennummer des Storage-Systems und die interne Nummer des logischen Volumes

Bei den Kommandos von SHC-OSD ist dazu folgende Syntax vorhanden:

```
UNIT=*BY-SYMMETRIX(SERIAL-NUMBER=<serialnumber>,LOGICAL-VOLUME=<number>)
```

Die Seriennummer eines Storage-System Symmetrix/VMAX3 ist eine zwölfstellige Zahl.

## 3.6.2 Nutzungskonzepte für nicht-generierte Units

### Zentrale Administration

Die zentrale Administration des gesamten Storage-Systems wird unterstützt. Sie ermöglicht die Verwaltung der unterstützten Funktionen auch an nicht-generierten und/oder weggeschalteten Units.

**i** Um eine Fehlbedienung der Units zu vermeiden, gibt es Sicherheitsfunktionen. Diese sind im [Abschnitt „Sicherheitseinstellungen von SHC-OSD“](#) detailliert beschrieben.

### Zentrale Überwachung

Im Standardfall werden für Storage-Systeme die Units überwacht, die in BS2000 definiert sind. Die zentrale Überwachung des gesamten Storage-Systems kann eingestellt werden mit

```
/MODIFY-SHC-PROCESSING STATE-CHANGE-POLLING=*PARAMETERS ( SELECT-DEVICES=*ALL )
```

Damit werden auch für nicht-generierte und weggeschaltete Units alle Zustandsveränderungen mit NDE0xxx-Meldungen auf der Konsole protokolliert.

#### **!** ACHTUNG!

Diese Einstellung ist für sehr große Konfigurationen nicht zu empfehlen:

- Sie kann zu Performance-Einbußen und erhöhtem CPU-Bedarf für die Verarbeitung durch SHC-OSD führen.
- Es werden sehr viele Konsolmeldungen erzeugt.

### Steuerung von remote Storage-Systemen Symmetrix/VMAX3 ausschließlich über SRDF

Unabhängig davon, ob die Storage-Systeme vom BS2000-System erreichbar sind, können remote Storage-Systeme vom SYMAPI-Server auch ausschließlich über SRDF gesteuert werden (Long Distance SRDF /TimeFinder). Damit können die Target-Units unabhängig vom Server des remote Storage-Systems gesteuert werden, auch wenn Server und das remote Storage-System nicht über Kanäle miteinander verbunden sind (siehe [Bild 8](#)). Notwendige Aktionen können zentral ausgeführt werden.

Soll mit der gleichen BS2000-Generierung im Fall einer Katastrophe auf den Target-Units weitergearbeitet werden, sind nur die Source-Units zu generieren. Im Katastrophen-Fall sind dann nur die Kanalverbindungen auf das Recovery-Storage-System umzuschalten. Dies setzt eine symmetrische Konfiguration der beiden Storage-Systeme voraus.

Durch die Steuerungsmöglichkeit der remote Storage-Systeme über SRDF sind auch „Vaulting-Szenarien“ möglich. In einem „Vaulting-Szenario“ ist das remote Storage-System nicht über Kanäle mit dem Server bzw. dem SYMAPI-Server verbunden. Das zweite Storage-

System befindet sich in einem Brandschutzraum, so dass wenigstens die Daten auf diesem Storage-System erhalten bleiben, wenn das Data Center mit dem ersten Storage-System durch eine Katastrophe ausfällt (siehe [Bild 9](#)).

Die TimeFinder-Volumes an den Target-Units werden über die Pubset-ID gesteuert. Dafür steht der Operand `SELECT=*TARGET-UNIT` bei TimeFinder-Funktionen zum Aktivieren bzw. Trennen von Clone- und Snap-Paaren zur Verfügung. Die Steuerung über die Pubset-ID steht für alle Target-Units und deren Replikationen zur Verfügung, sie müssen dafür nicht generiert oder zugeschaltet sein.

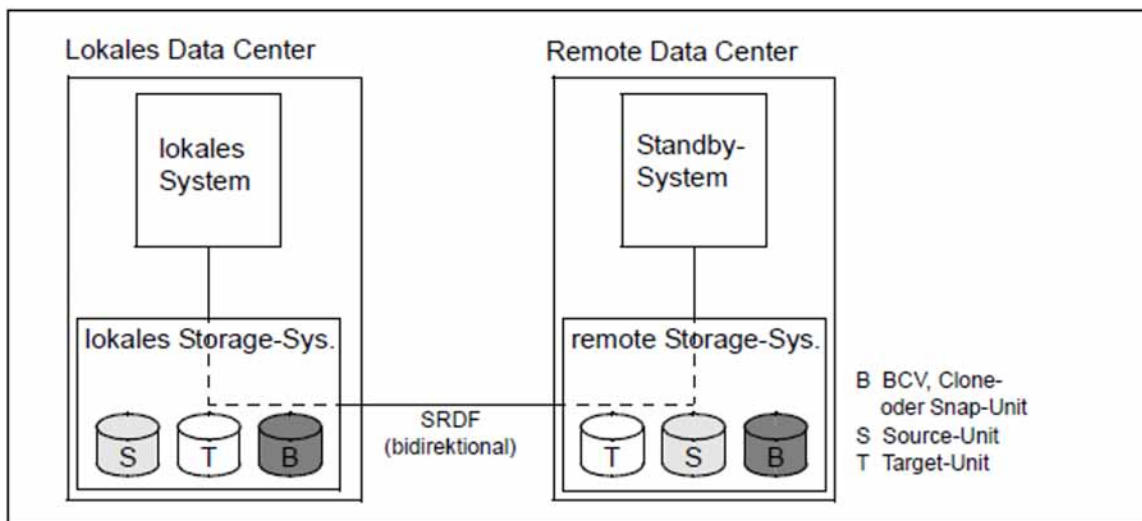


Bild 8: Steuerung eines remote Storage-Systems vom lokalen System ausschließlich über SRDF

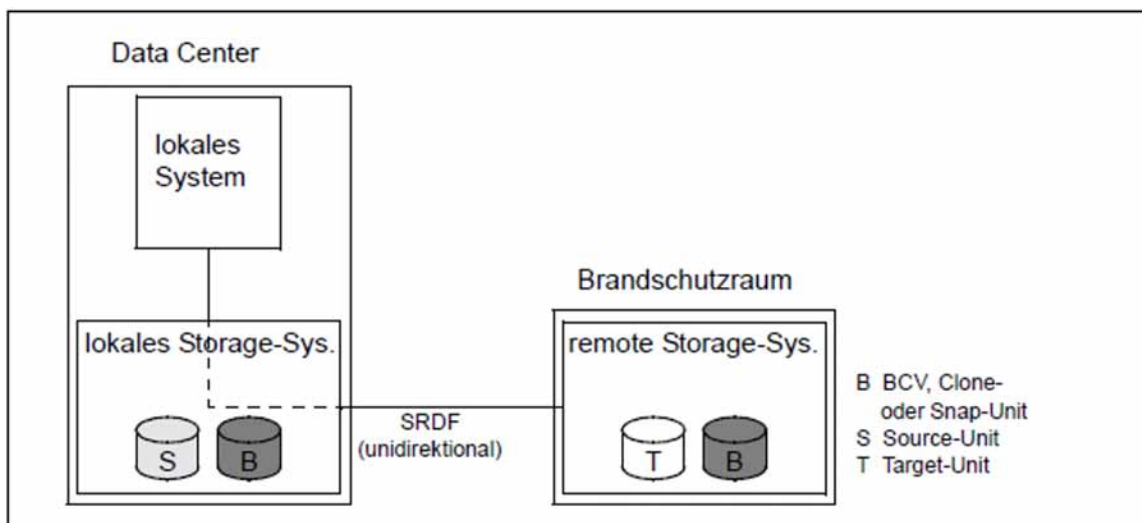


Bild 9: Räumliche Trennung des remote Storage-Systems von dem lokalen Storage-System („Data Vaulting“)



### 3.6.3 Sicherheitseinstellungen von SHC-OSD

SHC-OSD prüft vor Ausführung eines Aktionskommandos die Konfiguration der Storage-Volumes, um eine Fehlbedienung zu vermeiden. Für weggeschaltete und nicht-generierte Units werden Aktionskommandos nur ausgeführt, wenn dies durch entsprechende Sicherheitseinstellungen ausdrücklich erlaubt wurde.

Die Grundeinstellung ist der „sichere Modus“: Aktionskommandos werden nur für zugeschaltete Units ausgeführt. Für weggeschaltete und nicht-generierte Units werden sie nicht ausgeführt.

#### Aktionskommandos, bei denen eine Sicherheitsüberprüfung erfolgt

Kommando	Funktion
ACTIVATE-CLONE	Clone-Paar aktivieren
ACTIVATE-SNAP	Snap-Paar aktivieren
HOLD-REMOTE-COPY	Remote-Copy-Betrieb unterbrechen
MODIFY-REMOTE-COPY-PARAMETER	Verarbeitungsmodus und Remote-Copy-Parameter ändern
RESTART-CLONE-SESSION	Clone-Paar erneut erstellen
RESTART-SNAP-SESSION	SNAP-Paar erneut erstellen
RESTORE-FROM-CLONE	Original von Clone-Unit rekonstruieren
RESTORE-FROM-SNAP	Original von Snap-Unit rekonstruieren
RESUME-REMOTE-COPY	Remote-Copy-Betrieb fortsetzen
SET-REMOTE-COPY-ACCESS	Zugriffspfad auf die Daten eines Remote-Copy-Paars festlegen
START-CLONE-SESSION	Clone-Paar erstellen
START-REMOTE-COPY	Remote-Copy-Paare erstellen
START-SNAP-SESSION	Snap-Paar erstellen
STOP-CLONE-SESSION	Clone-Paar auflösen
STOP-REMOTE-COPY	Remote-Copy Paare auflösen
STOP-SNAP-SESSION	Snap-Paar auflösen
SWAP-CLONE-SESSION	Clone-Paar vertauschen
SWAP-REMOTE-COPY	Remote-Copy-Paar vertauschen

## Voreinstellung

Standardmäßig werden Aktionen nur für zugeschaltete Units zugelassen.

Die Voreinstellung dafür wird in der SHC-OSD-Parameterdatei (siehe "[Konfiguration von SHC-OSD](#)") getroffen. Die Sicherheitseinstellungen können mit `/MODIFY-SHC-PROCESSING` im laufenden Betrieb geändert werden (siehe "[MODIFY-SHC-PROCESSING Einstellungen von SHC-OSD ändern](#)").

Für diese Sicherheitseinstellungen gibt es einen Task-übergreifenden, globalen Parameter (`SYSTEM-ADMIN-SCOPE`, Parameterdatei und Kommando) und einen Task-spezifischen Operanden (`TASK-ADMIN-SCOPE`, nur Kommando).

Eine Änderung der Sicherheitseinstellung wird auf der Konsole protokolliert. Die Task-spezifischen Einstellungen gelten bis zum nächsten `/EXIT-JOB` oder `/LOGOFF`.

Wenn für die aktuelle Task nichts eingestellt ist, gilt die globale Voreinstellung (`SYSTEM-ADMIN-SCOPE`).

**i** Die Einstellung für die Protokollierung der Zustandsänderungen an der Konsole ist davon unabhängig und kann mit `/MODIFY-SHC-PROCESSING` über den Operanden `STATE-CHANGE-POLLING=*PAR` (`SELECT-DEVICES=*ALL/*ATTACHED`) verändert werden.

## Aktionen für weggeschaltete Units

Die Voreinstellung dafür wird in der SHC-OSD-Parameterdatei (siehe "[Konfiguration von SHC-OSD](#)") getroffen. Sie kann mit `/MODIFY-SHC-PROCESSING` im laufenden Betrieb geändert werden (siehe "[MODIFY-SHC-PROCESSING Einstellungen von SHC-OSD ändern](#)").

Dazu gibt es im Parameter `SYSTEM-ADMIN-SCOPE` die Einstellung `DETACHED-DEVICES=REJECT/ACCEPT`.

Die globale Voreinstellung kann durch eine Task-spezifische Einstellung übergangen werden:

```
TASK-ADMIN-SCOPE=*PARAMETERS(DETACHED-DEVICES=*ACCEPT / *REJECT)
```

**i** Nur bei zugeschalteten Units kann überprüft werden, ob eine für BS2000 formatierte Platte zugleich von einem anderen System genutzt wird.

## Aktionen für nicht-generierte Units

Die Voreinstellung dafür wird in der SHC-OSD-Parameterdatei (siehe "[Konfiguration von SHC-OSD](#)") getroffen. Sie kann mit `/MODIFY-SHC-PROCESSING` im laufenden Betrieb geändert werden (siehe "[MODIFY-SHC-PROCESSING Einstellungen von SHC-OSD ändern](#)").

Dazu gibt es im Parameter `SYSTEM-ADMIN-SCOPE` die Einstellung `NOT-DEFINED-DEVICES=REJECT/ACCEPT`.

Die globale Voreinstellung kann durch eine Task-spezifische Einstellung übergangen werden:

```
TASK-ADMIN-SCOPE=*PARAMETERS(NOT-DEFINED-DEVICES=*ACCEPT / *REJECT)
```

**i** Bei Umgehung der Sicherheitsfunktionen sind die möglichen Auswirkungen von Aktionen auf andere Systeme zu beachten, die eine Platte ebenfalls benutzen. Die Verantwortung hierfür liegt beim Anwender von SHC-OSD.

## Auswahl bei Kommando-Eingabe

Wenn im Kommando die Seriennummer eines Storage-Systems und die interne Gerätenummer angegeben werden, sind mit folgenden Angaben generierte und nicht-generierte Units betroffen:

```
LOGICAL-VOLUME=*ALL-SOURCE-UNITS/*ALL-TARGET-UNITS
```

## SHC-OSD-Reaktionen

Die Regeln für die Reaktion von SHC-OSD auf bestimmte Sicherheitseinstellungen und die Konfiguration der Units für Kommandos, die lokale und remote Replikationen bewirken, sind nachfolgend beschrieben.

*Allgemein gelten die folgenden Regeln*

- Wenn die Unit durch die Aktion verändert wird, muss sie zugeschaltet sein.
- Wenn die Unit nicht zugeschaltet oder nicht generiert wird, muss die entsprechende Sicherheitsstufe eingestellt sein.

*Anmerkung*

- Im sicheren Modus müssen die lokalen Spiegel-Units stets zugeschaltet sein, die Normal- bzw. Original-Units nur wenn sie verändert werden.
- Wenn die lokalen oder remote Spiegel-Units umbenannt werden sollen, müssen sie generiert und zugeschaltet sein.
- Nach Freischaltungen für die lokalen oder remote Spiegel-Units kann intern kein implizites Kommando `/UNLOCK-DISK` durchgeführt werden, um Systembelegungen der Unit zu entfernen, wenn diese nicht zugeschaltet sind.

## Anzeigen von Units

*Voreinstellung*

- Bei den SHOW-Kommandos werden für `UNIT=*BY-VOLUME / *BY-PUBSET / <alphanum-name 1..4 with-wildcards> / <x-text 4..4>` nur generierte Units angezeigt.
- Bei den SHOW-Kommandos werden für `UNIT=*BY-SYMMETRIX/*BY-STORAGE` alle ausgewählten Units des Storage-Systems angezeigt, die generiert sind.
- An der Konsole werden nur die Zustandsänderungen von zugeschalteten Units des Storage-Systems angezeigt (Meldungen `NDE0xxx`).

Die Voreinstellung der Anzeige für die SHOW-Kommandos kann global geändert werden mit `/MODIFY-SHC-PROCESSING DEVICE-PRESELECTION=*ANY` oder bei jedem SHOW-Kommando durch Angabe des Operanden `SELECT=*BY-ATTRIBUTES (DEVICE=*ANY)`.

Die Voreinstellung für die Anzeige an der Konsole kann ebenfalls mit `/MODIFY-SHC-PROCESSING` geändert werden.

Mit folgender Einstellung werden auch Zustandsänderungen von nicht-generierten und weggeschalteten Units angezeigt:

```
/MODIFY-SHC-PROCESSING STATE-CHANGE-POLLING=*PARAMETERS (SELECT-DEVICES=*ALL)
```

### 3.6.4 Umbenennen von SF-Pubsets mit SHC-OSD

In folgenden Kommandos von SHC-OSD kann ein SF-Pubset mit dem Operanden `NEW-PUBSET` umbenannt werden:

- `/ACTIVATE-CLONE` (Clone-Pubset)
- `/ACTIVATE-SNAP` (Snap-Pubset)
- `/HOLD-REMOTE-COPY` (Remote-Pubset)
- `/RESTORE-FROM-CLONE` (Clone-Pubset)
- `/RESTORE-FROM-SNAP` (Snap-Pubset)
- `/RESTART-CLONE-SESSION` (Clone-Pubset)
- `/START-CLONE-SESSION` (Clone-Pubset)
- `/START-SNAP-SESSION` (Snap-Pubset)

Es hängt vom Storage-System und von der betreffenden Replikationsfunktion ab, ob eine Umbenennung des Pubsets durch das betreffende Kommando möglich ist.

Die neue Pubset-ID kann auch eine unterschiedliche Länge wie die alte Pubset-ID haben.

Eine Umbenennung in eine Katalogkennung unterschiedlicher Länge ist möglich mit folgenden Ausnahmen:

- Eine Umbenennung einer nicht 4-stelligen Katalogkennung in eine 4-stellige Katalogkennung wird mit `NDE1036` abgewiesen.
- Eine Umbenennung einer 2-stelligen Katalogkennung in eine 1-stellige oder 3-stellige Katalogkennung ist nur für 2-stellige Volume-Nummern (00-99) möglich. Sonst wird die Umbenennung mit `NDE1045` abgewiesen.

Folgende Umbenennungen sind möglich:

<b>PUBSET=A (1-stellig, PUBAxy) <sup>1</sup></b>	<b>NEW-PUBSET=</b>	<b>Ergebnis</b>
	B (1-stellig, PUBBxy)	erfolgreich
	BB (2-stellig, BB.0xy)	erfolgreich
	BBB (3-stellig, BBB.xy)	erfolgreich
	BBBB (4-stellig)	NDE1036
<b>PUBSET=AA (2-stellig, AA.xyz)</b>	<b>NEW-PUBSET=</b>	<b>Ergebnis</b>
	B (1-stellig, PUBByz)	erfolgreich wenn x=0, sonst NDE1045
	BB (2-stellig, BB.xyz)	erfolgreich
	BBB (3-stellig, BBB.yz)	erfolgreich wenn x=0, sonst NDE1045
	BBBB (4-stellig)	NDE1036
<b>PUBSET=AAA (3-stellig, AAA.xy)</b>	<b>NEW-PUBSET=</b>	<b>Ergebnis</b>
	B (1-stellig, PUBBxy)	erfolgreich
	BB (2-stellig, BB.0xy)	erfolgreich
	BBB (3-stellig, BBB.xy)	erfolgreich
	BBBB (4-stellig)	NDE1036
<b>PUBSET=AAAA (4-stellig, AAAA.x)</b>	<b>NEW-PUBSET=</b>	<b>Ergebnis</b>
	B (1-stellig, PUBB0x)	erfolgreich
	BB (2-stellig, BB.00x)	erfolgreich
	BBB (3-stellig, BBB.0x)	erfolgreich
	BBBB (4-stellig, BBBB.x)	erfolgreich

<sup>1</sup> x, y, z: <integer 0..9>

### 3.6.5 Live Migration und SHC-OSD

Live Migration transferiert ein laufendes BS2000-System von einer Server Unit auf eine andere Server Unit. Live Migration kann auch mit SHC-OSD ohne spürbare Unterbrechung des Betriebs der Storage-Systeme durchgeführt werden.

SHC-OSD ist von Live Migration durch die LAN-Verbindung zwischen SHC-OSD und dem StorMan- bzw. dem SYMAPI-Server betroffen. Während der Live Migration wechselt im LAN auch der Kommunikationspartner von SHC-OSD. Die Kommunikationsverbindungen werden bei der Live Migration von BCAM rekonfiguriert.

#### **Live Migration für ETERNUS DX/AF**

Bei IPv4-Verbindungen zwischen SHC-OSD und StorMan erfährt SHC-OSD während einer Live Migration keine Unterbrechung.

Bei SE Servern erfolgt die Kommunikation zwischen SHC-OSD auf der Server Unit und StorMan auf der Management Unit normalerweise über das interne IPv6-Netz. Bei einer Live Migration wird das IPv6-Netz rekonfiguriert. Daher kann es während der Live Migration zu einer Verzögerung bei der Ausführung von SHC-OSD-Kommandos im Minutenbereich kommen.

#### **Live Migration für Symmetrix/VMAX3**

Bei Storage-Systemen Symmetrix/VMAX3 kommuniziert SHC-OSD mit den externen SYMAPI-Servern grundsätzlich über IPv4. SHC-OSD erfährt während einer Live Migration keine Unterbrechung.

### 3.6.6 Protokollierung von Zustandsänderungen

Die Überwachungsfunktionen von SHC-OSD zeigen:

- Zustandsänderungen der Konfiguration des Storage-Systems
- Status der Units
- Status des Remote-Copy-Betriebs
- Status lokaler Replikationen
- Status von Virtual Provisioning und Automated Storage Tiering
- Status von Storage Clustern

Werden Zustandsänderungen erkannt, wird eine Meldung auf der Konsole über Routing-Code `D` ausgegeben. Die Meldung beschreibt die erkannten Zustandsänderungen. Zustandsänderungen, die Änderungen des Zugriffs vom Server zum Storage-System oder die Verfügbarkeit der Remote-Verbindung zwischen zwei Storage-Systemen betreffen, werden als Fragen oder Meldung (einstellbar, siehe [die Tabellen](#)) auf der Konsole ebenfalls über Routing-Code `D` ausgegeben.

Die Überwachungsfunktion in SHC-OSD wird periodisch aufgerufen, und implizit bei jedem Kommando-Aufruf des SHC-OSD-Subsystems.

Die Protokollierung der gerätespezifischen Änderungen ist abhängig vom Subsystem-globalen Operanden `SELECT-DEVICES` bei `/MODIFY-SHC-PROCESSING`. Die Anzeige der Einstellung erfolgt mit `/SHOW-SHC-PROCESSING`:

`*ALL` Änderungen werden für alle generierten und nicht-generierten Units angezeigt.

`*ATTACHED` Änderungen werden nur für die aktuell zugeschalteten Geräte angezeigt.

**i** Wenn nur Zustandsänderungen der zugeschalteten BS2000-Geräte protokolliert werden sollen, ist auch nur `SELECT-DEVICES=*ATTACHED` einzustellen, da dies direkt die Menge der benötigten Konfigurationsdaten beeinflusst. Zur Überwachung der Zustandsänderungen aktualisiert SHC-OSD periodisch (Standardwert: alle 10 Min.) die Konfigurationsdaten der verwalteten Storage-Systeme. Bei großen Konfigurationen kann dies zu Performance-Einbußen und einem erhöhten CPU-Bedarf der SHC-User-Task führen.

Die Protokollierung aller Zustandsänderungen ist abhängig vom Subsystem-globalen Operanden `LOG-CHANGES` bei `/MODIFY-SHC-PROCESSING`. Die Anzeige der Einstellung erfolgt mit `/SHOW-SHC-PROCESSING`:

`*ALL-EVENTS` Alle Zustandsänderungen werden protokolliert.

`*MAJOR-EVENTS-ONLY` Globale Zustandsänderungen werden protokolliert.  
Zusätzlich werden Zustandsänderungen der Replikationsfunktionen protokolliert.

Ob wichtige Zustandsänderungen als Frage (Operator Order) oder als Meldung protokolliert werden, ist abhängig vom Subsystem-globalen Operanden `OPERATOR-ORDERS` bei `/MODIFY-SHC-PROCESSING`. Die Anzeige der Einstellung erfolgt mit `/SHOW-SHC-PROCESSING`:

`*YES` Wichtige Zustandsänderungen werden als Frage (Operator Order) protokolliert.

\*NO Wichtige Zustandsänderungen werden nicht als Frage (Operator Order) sondern als einfache Meldung protokolliert.

Die überwachten und protokollierten Zustandsänderungen unterscheiden sich für die Storage-Systeme. Einen Überblick liefern die folgenden Tabellen.

Meldungs-Nr.	ETERNUS DX/AF	Symmetrix /VMAX3	Ausgabe bei *MAJOR-EVENTS-ONLY	Ausgabe bei *ALL-EVENTS	Ausgabe als Frage (wenn eingestellt)
NDE0006 - 7	-	x	x	x	-
NDE0008 <sup>1</sup>	x	x	x	x	x
NDE0010 - 12	-	x	x	x	x
NDE0019	x	-	x	x	x
NDE0051	x	x	x	x	-
NDE0053	x	-	x	x	-
NDE0055	x	x	x	x	x
NDE0057 - 59	x	-	x	x	x
NDE0070	x	x	x	x	x
NDE0073 - 74	x	-	x	x	x
NDE0075	-	x	x	x	x
NDE0077 - 78	x	-	x	x	x
NDE0080 - 81	x	-	x	x	x
NDE0083	x	-	x	x	x
NDE0087 - 88	x	-	x	x	x

#### Änderungen im Storage-System

<sup>1</sup> Siehe Abschnitt „Ausfallerkennung“ im Kapitel „Einbettung von SYMAPI“.



Meldungs-Nr.	ETERNUS DX/AF	Symmetrix /VMAX3	Ausgabe bei *MAJOR-EVENTS-ONLY	Ausgabe bei *ALL-EVENTS	Ausgabe als Frage (wenn eingestellt)
NDE0001	x	x	-	x	-
NDE0004 - 5	-	x	x	x	-
NDE0020	x	x	x	x	-
NDE0021 - 23	-	x	-	x	-
NDE0024	x	x	x	x	-
NDE0025 - 27	x	x	x	x	-
NDE0028 - 30	-	x	x	x	-
NDE0032	x	x	x	x	-
NDE0040 - 42	-	x	-	x	-
NDE0050	x	x	x	x	-
NDE0060	x	x	x	x	-
NDE0061	x	-	x	x	-
NDE0074	-	x	x	x	x

## Änderungen des Geräte-Status

Meldungs-Nr.	ETERNUS DX/AF	Symmetrix /VMAX3	Ausgabe bei *MAJOR-EVENTS-ONLY	Ausgabe bei *ALL-EVENTS	Ausgabe als Frage (wenn eingestellt)
NDE0100	x	x	x	x	-

## Änderungen des Betriebsmodus

### 3.6.7 Meldungen und Inserts

Informationen zur Bedeutung einer Meldung und eventuelle Maßnahmen erhalten Sie mit dem Kommando `/HELP-MSG-INFORMATION <msg-id>`.

Alle Meldungen von SHC-OSD finden Sie über eine HTML-Anwendung auf dem Manual-Server (URL: <https://bs2manuals.ts.fujitsu.com/index>) anstelle des früheren Handbuchs „Systemmeldungen“ und auf der DVD „BS2000 SoftBooks“.

In nachfolgender Tabelle sind die Inserts der Meldungen und ihre Inhalte aufgelistet.

Nr.	Inhalt des Inserts	Zeichenzahl
00	MN des Gerätes	4
01	MN des Controllers	4
02	Archivnummer des Volumes (VSN)	6
03	Pubset-ID	4
04	Kommandoname	32
05	Remote Link Director #	3
06	zweite MN	4
07	freier Text	40
08	zweiter freier Text	40
09	ein Trennzeichen	1
10	Seriennummer des Storage-Systems	16
11	interne Nummer des logischen Volumes im Storage-System	8
12	zweite Seriennummer des Storage-Systems	16
13	zweite interne Nummer des logischen Volumes im Storage-System	8
14	ein Trennzeichen	1
15	RA-Gruppe	4
16	dritter freier Text	40
17	Typ des Storage-Systems	32
18	Port-Nummer	4

### 3.6.8 Locks im Storage-System Symmetrix/VMAX3 zurücksetzen

SHC-OSD sperrt SRDF- und TimeFinder-Aktionen gegen gleichzeitige Aktionen von anderen Tasks oder Systemen, indem es Locks (sog. Symmetrix-Locks) verwendet werden.

Dabei kann es vorkommen, dass entweder der globale Symmetrix-Lock für SRDF-Aktionen oder die einzelnen Device-Locks belegt sind. Dies wird durch die Meldungen NDE1152 und NDE1153 angezeigt. Welches System den Lock gesetzt hat, kann nicht ausgegeben werden.

Die globalen Symmetrix-Locks für SRDF-Aktionen werden mit `/SHOW-SYMMETRIX-CONFIGURATION . . . , INFORMATION=*LOCKS` angezeigt und mit `/UNLOCK-SYMMETRIX` zurückgesetzt. Die globalen Symmetrix-Locks werden für TimeFinder-Aktionen nicht verwendet.

Die Device-Locks werden mit `/SHOW-SYMMETRIX-DEVICE-CONFIG . . . , INFORMATION=*LOCKED-DEVICES` angezeigt und mit `/UNLOCK-SYMMETRIX-DEVICE` zurückgesetzt.

## 3.7 Diagnosehilfen

SHC-OSD ist ein nachladbares, von BS2000 entkoppeltes Subsystem.

Die von SHC-OSD erzeugten Tasks haben den Jobnamen SHCUSERT.

Das von SHC-OSD erzeugte POSIX Shared-Memory-Segment ist nicht eindeutig am ipcs-key zu erkennen: es verwendet den key 0 (PRIVATE).

Bei Problemen im Umfeld von SHC-OSD sind folgende Unterlagen zur Diagnose erforderlich:

1. SHC-OSD Ablauf- und Error-Traces und Tabellen, die in POSIX in folgenden Dateien zu finden sind, siehe „Erstellung von Diagnose-Unterlagen mit MODIFY-SHC-PROCESSING“:  
`/var/shcosd/log/dumptrac-<yyyymmdd-hhmm>.txt`  
`/var/shcosd/log/dumptabl-<yyyymmdd-hhmm>.txt`
2. CONSLOG-Datei
3. Ablaufprotokoll der SHC-OSD-Kommandos
4. Logging-Dateien von SHC-OSD aus dem Verzeichnis `/var/shcosd/log` (siehe „Logging-Dateien von SHC-OSD“)
5. Für Symmetrix/VMAX3:
  - Logging-Dateien und Einstellungen des SYMAPI-Servers, siehe „Logging-Dateien des SYMAPI-Servers“. Informationen dazu finden Sie in den Release Notes des Produkts „Solutions Enabler“ (SYMAPI).
  - Logging-Dateien des SYMAPI-Clients, siehe „Logging-Dateien des SYMAPI-Clients“.
6. Logging-Dateien von StorMan (siehe "StorMan-Logging-Dateien") und ggf. Logging-Dateien des SMI-S Providers (ETERNUS DX/AF)
7. Abzug der SERSLOG-Datei (speziell bei Problemen beim Start des Subsystems):  
 Schwere Fehler bzw. Fehler, die nicht im eigenen Error-Trace hinterlegt werden können, werden in der SERSLOG-Datei vermerkt. Dabei wird immer dieselbe Identifikation NDE2000 („Interner Fehler“) verwendet. Die mitgegebenen Bereiche (ein oder zwei) sind variabel und stammen vom Error-Trace-Eintrag.
8. Eingesetzte REP-Datei `SYSREP.SHC-OSD.<ver>` und der Lader-Stand von BS2000 und des NKVD-Subsystems
9. ggf. Systemdump

### Erstellung von Diagnose-Unterlagen mit MODIFY-SHC-PROCESSING

Das Kommando `/MODIFY-SHC-PROCESSING SAVE-TRACES=*YES, SAVE-TABLES=*YES` schreibt SHC-OSD-Diagnosedaten (Traces und Tabellen) aus dem laufenden System in die beiden Dateien `dumptrac-<yyyymmdd-hhmm>.txt` und `dumptabl-<yyyymmdd-hhmm>.txt` im POSIX-Verzeichnis `/var/shcosd/log`.

Da diese eventuell sehr groß sein können, sollten sie extern gesichert und danach in POSIX gelöscht werden.

### Logging-Dateien von SHC-OSD

Die Logging-Einträge von SHC-OSD werden in eine eigene Logging-Datei geschrieben. Die Logging-Datei wird jeden Tag neu angelegt.

Der Dateiname ist: `/var/shcosd/log/shcosd-<jjjjmmtt>.log`.

Das Logging von SHC-OSD läuft in einer eigenen Task (Fork) der Benutzertask von SHC-OSD (SHCUSERT). Die Benutzertask wird durch das SHC-OSD-Logging nicht blockiert.

Die Logging-Dateien von SHC-OSD können erheblichen Umfang annehmen (bis zu 1 MByte/Tag). Wenn das entsprechende Dateisystem voll ist, dann wird dies von POSIX gemeldet.

Veraltete Logging-Dateien von SHC-OSD werden automatisch gelöscht. Die Anzahl der Tage, bevor eine Logging-Datei gelöscht wird, kann in der SHC-OSD-Parameterdatei eingestellt werden, siehe [Abschnitt „Konfiguration von SHC-OSD“](#).

## Logging-Dateien des SYMAPI-Servers

Die Logging-Dateien des SYMAPI-Servers werden nur auf dem SYMAPI-Server erstellt. Die Einstellungen dafür werden primär auf dem SYMAPI-Server getroffen.

Wenn zur Diagnose zusätzliche Informationen notwendig sind, dann können Sie auch mit dem Kommando `/MODIFY-SHC-PROCESSING TRACE=*PARAMETERS(SYMAPI-DEBUG=*ON/*OFF)` das SYMAPI-Debugging am SYMAPI-Server ein- und ausschalten.

Das Kommando wirkt remote auf dem SYMAPI-Server, wenn der SYMAPI-Server entsprechend konfiguriert ist (siehe "[SYMAPI für den Betrieb mit SHC-OSD konfigurieren \(Symmetrix/VMAX3\)](#)"). Die erstellten Diagnosedateien werden auf dem SYMAPI-Server abgelegt.

**i** Dabei werden große Datenmengen im Dateisystem des SYMAPI-Servers erzeugt. Das Debugging sollte nur auf Anforderung und temporär eingeschaltet sein. Es ist nach der Reproduktion eines Problems unbedingt wieder zu deaktivieren.

## Logging-Dateien des SYMAPI-Clients

Die Logging-Einstellungen des SYMAPI-Clients können Sie mit dem Kommando `/MODIFY-SHC-PROCESSING TRACE=*PARAMETERS(SYMAPI-DEBUG=*ON/*OFF)` ändern.

Werden die Logging-Informationen des SYMAPI-Client bereits frühzeitig benötigt, dann starten Sie das SHC-OSD-Subsystem mit

```
/START-SUBSYSTEM SUBSYSTEM-NAME=SHC-OSD, SUBSYSTEM-PARAM='DEBUG=ON'
```

**i** Dabei werden große Datenmengen im POSIX-Dateisystem erzeugt. Das Debugging sollte nur auf Anforderung und temporär eingeschaltet sein. Es ist nach der Reproduktion eines Problems unbedingt wieder zu deaktivieren.

## StorMan-Logging-Dateien

Zur Diagnose von Fehlern ist es notwendig, die StorMan-Logging-Dateien und das Repository zu sichern, siehe Handbuch „StorMan“ [\[15\]](#).

## 3.8 SYMACL - Symmetrix Access Control

SYMACL (Symmetrix Access Control) ist ein Produkt von EMC zur Autorisierung und Überwachung der Rechte unterschiedlicher SYMAPI-Server, die zur Steuerung von Storage-Systemen Symmetrix/VMAX3 eingesetzt werden. Die Überwachung der SYMAPI-Server erfolgt funktionspezifisch, z.B. für Basisfunktionen wie Informationsschnittstellen oder für die Funktionen TimeFinder und SRDF. Mit SYMACL können Rechte pro SYMAPI-Server für jedes einzelne Gerät oder ganze Geräte-Gruppen der Storage-Systeme definiert und überwacht werden.

Eine ausführliche Beschreibung des Produkts ist der Dokumentation von EMC zu entnehmen.

### SYMACL und SHC-OSD

SYMAPI-Server und SHC-OSD unterstützen SYMACL. Damit kann SHC-OSD für Storage-Systeme genutzt werden, die mit SYMACL geschützt sind.

Es kann mehrere SYMAPI-Server geben. Der verbundene SYMAPI-Server besitzt eine eindeutige Identifikation („Unique Host-ID“). Anhand dieser Identifikation werden mit SYMACL die unterschiedlichen Rechte des verbundenen SYMAPI-Server definiert. Jede Aktion, die vom verbundenen SYMAPI-Server an das mit SYMACL geschützte Storage-System gesendet wird, enthält ebenfalls die Identifikation, so dass SYMACL die Berechtigung des SYMAPI-Servers prüfen kann.

Wenn ein Storage-System mit SYMACL geschützt und der verwendete SYMAPI-Server für eine bestimmte Management-Aktion nicht berechtigt ist, dann werden SHC-OSD-Kommandos mit dem Returncode `NDE1018` abgewiesen.

SYMACL selbst läuft auf einem externen Server.

### Ausgabe der Unique Host-ID

Das SHC-OSD-Kommando `/SHOW-SHC-PROCESSING` gibt die Unique Host-ID des verbundenen SYMAPI-Servers aus. Diese ändert sich bei einem Wechsel des SYMAPI-Servers.

#### *Beispiel*

```
% ...  
% UNIQUE-HOST-ID = AAAAAAAA-BBBBBBBB-CCCCCCCC (SYMACL)  
% ...
```

## 4 Übersicht über die Replikationsfunktionen

Die Replikationsfunktionen der Storage-Systeme erstellen und verwalten redundante Datenbestände, die durch teilweise oder vollständige Replikation (früher: Spiegelung) der Original-Datenbestände entstehen.

Folgende Klassen von Replikationsfunktionen werden nach der räumlichen Entfernung der redundanten Datenbestände zu ihren Original-Datenbeständen unterschieden:

- Lokale Replikation (früher auch: lokale Spiegelung)  
Die redundanten Datenbestände werden im gleichen Storage-System, jedoch auf einem anderen Datenträger, gesichert.
- Remote Replikation (früher auch: entfernte Spiegelung, entfernte Replikation)  
Die redundanten Datenbestände werden in einem räumlich entfernten Storage-System gesichert.

### Überblick über die Replikationsfunktionen für ETERNUS DX/AF

Replikationsfunktion	ETERNUS AF / ETERNUS DX S3/S4/S5
lokale, vollständige Kopien	QuickOPC
lokale, vollständige Replikation	EC
lokale Kopien (Snapshots)	SnapOPC+
synchrone remote Replikation	REC (synchron)
asynchrone remote Replikation	REC (asynchron)
Kombinationen von Replikation (siehe auch <a href="#">Kapitel „Mischformen von Replikationen (ETERNUS DX/AF, Symmetrix/VMAX3)“</a> )	EC & REC (syn/asyn) EC & SnapOPC+ QuickOPC & REC (syn/asyn) QuickOPC & SnapOPC+ SnapOPC+ & REC (syn/asyn)

## Überblick über die Replikationsfunktionen für Symmetrix/VMAX3

Replikationsfunktion	Symmetrix	VMAX3
lokale, vollständige Replikation	TimeFinder/Clone	TimeFinder/Clone 1
lokale Kopien (Snapshots)	TimeFinder/Snap	TimeFinder SnapVX
synchrone remote Replikation	SRDF/S	SRDF/S
asynchrone remote Replikation	SRDF/A	SRDF/A
Kombinationen von Replikation (siehe auch <a href="#">Kapitel „Mischformen von Replikationen (ETERNUS DX/AF, Symmetrix/VMAX3)“</a> )	TimeFinder/Clone & TimeFinder/Snap TimeFinder & SRDF	TimeFinder SnapVX & SRDF

<sup>1</sup> kompatibel realisiert von SHC-OSD. Emuliert über TimeFinder SnapVX.



## 4.1 Lokale Replikation

Für die lokale Replikation stehen folgende Funktionen zur Verfügung:

- für ETERNUS DX/AF die Funktionen QuickOPC , EC (Equivalent Copy) und SnapOPC+
- für Symmetrix die TimeFinder-Produktfamilie
- für VMAX3 TimeFinder SnapVX

### QuickOPC

QuickOPC erstellt (zusätzliche) Kopien von Anwendungsdaten innerhalb eines Storage-Systems. Die kopierten Daten können nach einer Trennung von den Originaldaten für sich bearbeitet werden. QuickOPC hat folgende Eigenschaften:

- QuickOPC erstellt eine vollständige Kopie der Daten. Sie sind sofort auf der Target-Unit verfügbar. Die Erstellung der Kopie der Daten von der Original-Unit auf die Target-Unit erfolgt im Hintergrund. [Kapitel „Lokale Replikation mit Clones \(ETERNUS DX/AF, Symmetrix/VMAX3\)“](#) beschreibt diese Funktion detailliert.
- Hochperformante und hochverfügbare physikalische Kopien (auf Clone-Units) der Anwendungsdaten
- Kopien sind sofort verfügbar
- 100% zusätzlicher Bedarf an Kapazität pro Kopie
- Ideal für Anwendungen mit hohem Änderungsvolumen und für die Migration ohne Belastung des Storage-Systems durch Aufrechterhaltung der Spiegelung

### EC (Equivalent Copy)

EC erstellt (zusätzliche) Kopien von Anwendungsdaten innerhalb eines Storage-Systems. Die kopierten Daten können nach einer Trennung von den Originaldaten für sich bearbeitet werden. EC hat folgende Eigenschaften:

- EC erstellt eine vollständige Kopie der Daten. Sie sind nach Abschluss der initialen Kopie der Daten von der Original-Unit auf die Target-Unit verfügbar. [Kapitel „Lokale Replikation mit Clones \(ETERNUS DX/AF, Symmetrix /VMAX3\)“](#) beschreibt diese Funktion detailliert.
- Hochperformante und hochverfügbare physikalische Kopien (auf Clone-Units) der Anwendungsdaten
- Kopien sind nach Beendigung der Kopierprozesse verfügbar
- 100% zusätzlicher Bedarf an Kapazität pro Kopie
- Ideal für Anwendungen mit hohem Änderungsvolumen und für die Migration

### SnapOPC+

SnapOPC+ erstellt Speicherplatz-sparende „Snapshot“-Kopien von Anwendungsdaten innerhalb eines Storage-Systems. SnapOPC+ hat folgende Eigenschaften:

- SnapOPC+ erstellt einen unmittelbar verfügbaren „Snapshot“ der Daten. [Kapitel „Lokale Replikation mit Snapshots \(ETERNUS DX/AF, Symmetrix/VMAX3\)“](#) beschreibt diese Funktion detailliert.
- geringer zusätzlicher Bedarf an Kapazität, abhängig vom Änderungsvolumen
- Ideal für Anwendungen mit geringem Änderungsvolumen

Die Funktionen QuickOPC, EC (Equivalent Copy) und SnapOPC+ können kombiniert werden. Bei einer kombinierten Nutzung für die gleiche Original-Unit sind Randbedingungen zu beachten, siehe [Abschnitt „QuickOPC /EC und SnapOPC+ \(ETERNUS DX/AF\)“](#).

## TimeFinder für Symmetrix

Die Produktfamilie TimeFinder von EMC erstellt (zusätzliche) Kopien der Anwendungsdaten innerhalb eines Storage-Systems. Die kopierten Daten können dann nach einer Trennung von den Originaldaten für sich bearbeitet werden.

Folgenden Replikationsfunktionen stehen zur Verfügung:

- TimeFinder/Clone: Unmittelbar verfügbare Kopie der Daten. [Kapitel „Lokale Replikation mit Clones \(ETERNUS DX/AF, Symmetrix/VMAX3\)“](#) beschreibt diese Funktion detailliert.
- TimeFinder/Snap: Unmittelbar verfügbarer „Snapshot“ der Daten. [Kapitel „Lokale Replikation mit Snapshots \(ETERNUS DX/AF, Symmetrix/VMAX3\)“](#) beschreibt diese Funktion detailliert.

Die Funktionen TimeFinder/Clone und TimeFinder/Snap können miteinander kombiniert werden. Bei einer kombinierten Nutzung für die gleiche Original-Unit sind eine Reihe von Randbedingungen zu beachten, die bei der Beschreibung der einzelnen Funktionen näher erläutert werden. Die Randbedingungen sind insbesondere bei Aktionen zur Rekonstruktion der Originaldaten von Snap-Unit oder Clone-Unit zu beachten.

### TimeFinder/Clone

- Hochperformante logische Kopien der Anwendungsdaten
- Sofortige Verfügbarkeit der Kopien
- 100% zusätzlicher Bedarf an Kapazität pro Kopie
- Hochverfügbarkeit optional durch vollständige Kopie erreichbar
- Ideal für Anwendungen mit hohem Änderungsvolumen und für die Migration

### TimeFinder/Snap

- Kapazität-sparende „Snapshot“-Kopien der Anwendungsdaten
- Geringer zusätzlicher Bedarf an Kapazität, abhängig vom Änderungsvolumen
- Sofortige Verfügbarkeit der Kopien
- Keine komplette Kopie, daher abhängig von der Verfügbarkeit des Originals
- Ideal für Anwendungen mit geringem Änderungsvolumen

### TimeFinder SnapVX für VMAX3

Das Produkt TimeFinder SnapVX von EMC erstellt (zusätzliche) Kopien der Anwendungsdaten innerhalb eines Storage-Systems. Die kopierten Daten können unabhängig von den Originaldaten genutzt werden.

Folgenden Replikationsfunktionen stehen zur Verfügung:

- TimeFinder SnapVX:  
Unmittelbar verfügbare „Snapshots“ der Daten im Storage-System.  
Die Snapshots stehen dynamisch als Snap-Units zur Verfügung.  
[Kapitel „Lokale Replikation mit Snapshots \(ETERNUS DX/AF, Symmetrix/VMAX3\)“](#) beschreibt diese Funktion detailliert.  
In SHC-OSD wird diese Funktion kompatibel im bisherigen Funktionsumfang von TimeFinder/Snap realisiert.

- TimeFinder/Clone: Unmittelbar verfügbare Kopie der Daten. [Kapitel „Lokale Replikation mit Clones \(ETERNUS DX/AF, Symmetrix/VMAX3\)“](#) beschreibt diese Funktion detailliert.  
In SHC-OSD wird diese Funktion kompatibel realisiert. SYMAPI emuliert TimeFinder/Clone über TimeFinder SnapVX.

Die Funktion TimeFinder SnapVX kann auf Volume-Ebene nicht mit TimeFinder/Clone kombiniert werden.

### **TimeFinder SnapVX**

- Kapazität-sparende „Snapshot“-Kopien der Anwendungsdaten im gemeinsamen Thin-Pool
- Emulation der Funktionen von TimeFinder/Clone
- Kein eigener Snap Pool notwendig
- Sofortige Verfügbarkeit und dynamische Zuweisung der Kopien
- höchste Flexibilität

## 4.2 Remote Replikation

Für remote Replikationen (auch: „Remote-Copy“) stehen folgende Funktionen zur Verfügung:

- für ETERNUS DX/AF die Funktionen von REC (Remote Equivalent Copy)
- für Symmetrix/VMAX3 die SRDF-Produktfamilie

Da remote Replikationen unabhängig von der Betriebssystemversion von dem Storage-System selbst betrieben werden, kann jede Anwendung diese Funktion nutzen.

Eine remote Replikation ermöglicht es, die für den Geschäftsbetrieb wichtigen Daten schnell verfügbar zu haben, wenn beispielsweise das lokale Storage-System oder das gesamte lokale Data Center durch einen Ausfall oder wegen einer Katastrophe nicht verfügbar ist.

Bei Ausfall eines Storage-Systems sind die aktuellen Daten (beim synchronen Replikationsmodus) immer auch in dem remote Storage-System vorhanden. Für die Daten bedeutet dies nach einem Ausfall:

- die aktuellen Daten müssen nicht erst wieder eingespielt werden
- es muss nicht geprüft werden, ob die Sicherungen brauchbar oder konsistent sind
- es muss nicht auf einen veralteten Stand zurückgegangen werden

### REC (Remote Equivalent Copy) für ETERNUS DX/AF

REC erstellt (zusätzliche) Kopien der Anwendungsdaten eines lokalen Storage-Systems in weiteren remote Storage-Systemen. Dies ist insbesondere für High-Availability-, Katastrophenschutz- und Migrations-Szenarien sinnvoll.

[Kapitel „Remote Replikation mit REC \(ETERNUS DX/AF\)“](#) beschreibt diese Funktion detailliert.

REC bietet:

- Synchrone Replikation auf ein oder mehrere remote Storage-Systeme.
- Asynchrone Replikation zwischen Storage-Systemen mit und ohne garantierter Datenkonsistenz.

Unterstützte Remote-Copy-Konfigurationen:

- Remote-Copy-Paare (einfache Remote-Copy-Konfiguration)
- Concurrent Remote-Copy-Paare (mehrere simultane Replikationen)
- Cascaded Remote-Copy (mehrere kaskadenförmige Replikationen)
- Switched Remote-Copy (SAN-Anschluss)

### SRDF (Symmetrix Remote Data Facility) für Symmetrix/VMAX3

Die Produktfamilie SRDF von EMC unterstützt die Replikation von Daten eines lokalen Storage-Systems auf ein oder mehrere remote Storage-Systeme.

[Kapitel „Remote Replikation mit SRDF \(Symmetrix/VMAX3\)“](#) beschreibt diese Funktion detailliert.

SRDF bietet:

- Synchrone Replikation auf ein oder mehrere remote Storage-Systeme.
- Asynchrone Replikation zwischen Storage-Systemen mit Volume-übergreifender Datenkonsistenz

Unterstützte Remote-Copy-Konfigurationen:

- Remote-Copy-Paare (einfache Remote-Copy-Konfiguration)
- Concurrent Remote-Copy-Paare (mehrere simultane Replikationen)
- Cascaded Remote-Copy (kaskadenförmige Replikationen)
- Switched Remote-Copy (SAN-Anschluss)

### 4.3 Konsistenzpunkt für Replikationen

Vor dem Erstellen eines lokalen oder entfernten Clone-Paares oder Snap-Paares, also vor dem Betreiben der Snap-Session bzw. Clone-Session oder Remote-Copy-Session muss ein Konsistenzpunkt für die Daten erstellt werden. Folgende Aktionen sind dazu vor dem Erstellen der QuickOPC Clone-Paare und Snap-Paare (ETERNUS DX/AF, VMAX3) bzw. vor dem Aktivieren des Snap-Paares (Symmetrix), eines EC-Clones oder eines Remote-Copy-Paares nötig:

- Anwendungen anhalten oder beenden oder
- alle Dateien schließen oder
- den Pubset exportieren  
Nur bei einem exportierten Pubset ist sichergestellt, dass alle mit DAB gepufferten Daten aus dem Cache zurückgeschrieben sind (Datenbank usw.).

Wenn der Pubset nicht exportiert wird, ist Folgendes zu beachten, siehe Handbuch „Kommandos“ [1]:

- Das Schreib-Caching mit DAB auf Server-Ebene muss beendet werden:
    - PFA-Caching: `/STOP-PUBSET-CACHING`
    - ADM-PFA-Caching: `/STOP-DAB-CACHING`
  - Wenn der Pubset aus mehr als einer Original-Unit besteht, sollten die Ein-/Ausgaben während des Trennvorgangs angehalten werden:
    - Kommando `/START-SNAP-SESSION` (ETERNUS DX/AF, VMAX3) bzw. `/ACTIVATE-SNAP` (Symmetrix)
    - Kommando `/START-CLONE-SESSION` bei QuickOPC-Clones (ETERNUS DX/AF) bzw. `/ACTIVATE-CLONE` bei EC-Clones/Timefinder/Clones (ETERNUS DX/AF, VMAX3, Symmetrix)
    - Kommando `/HOLD-REMOTE-COPY` bei Remote-Copy-Paaren (ETERNUS DX/AF)
- jeweils mit Operanden `UNIT=*BY-PUBSET` und `HOLD-IO=*UNTIL-ACTIVATED`.
- Der abgetrennte Pubset auf den Snap/Clone-Units bzw. Remote-Copy-Targets verhält sich beim Importieren so, als ob der letzte Export-Vorgang nicht durchgeführt wurde. Es ist also entweder die Meldung `DMS038C` mit `Y` zu beantworten oder bei `/IMPORT-PUBSET` der Operand `SESSION-CHECK-MSG=*NO` anzugeben. Die F5-Label der Volumes werden aus dem Katalog rekonstruiert.

Dateien auf dem abgetrennten Pubset sind in dem Zustand, in dem sie zum Trennzeitpunkt auf dem Original-Pubset waren, gegebenenfalls sind sie nicht geschlossen. Hier ist dann das Kommando `/REPAIR-DISK-FILES` notwendig, wenn die Anwendung dies nicht selbst durchführt (entspricht der Restart-Fähigkeit nach Systemausfall).

Wenn die getrennten Pubsets in der gleichen BS2000-Session wie die Originale verarbeitet werden, müssen sie umbenannt werden. Folgende Punkte sind zu beachten:

- Die Snap/Clone-Units bzw. Remote-Copy-Targets müssen (generiert und) zugeschaltet sein.
- SF-Pubsets können in den folgenden Kommandos mit dem Operand `NEW-PUBSET=<neue cat-id>` direkt umbenannt werden. Die neue Pubset-ID kann auch eine kürzere Länge wie die alte Pubset-ID haben.
  - Kommando `/START-SNAP-SESSION` (ETERNUS DX/AF, VMAX3) bzw. `/ACTIVATE-SNAP` (Symmetrix)
  - Kommando `/START-CLONE-SESSION` bei QuickOPC-Clones (ETERNUS DX/AF) bzw. `/ACTIVATE-CLONE` bei EC-Clones/Timefinder/Clones (ETERNUS DX/AF, VMAX3, Symmetrix)
  - Kommando `/HOLD-REMOTE-COPY` bei Remote-Copy-Paaren (ETERNUS DX/AF)

- IMON verwendet die Datei `SYS.IMON.SCI`, die Pubset-IDs enthält. Wenn die SCI-Datei auf dem Pubset liegt, das getrennt und umbenannt wird, muss die SCI-Datei bei Umbenennung manuell mit `/MODIFY-IMON-SCI` geändert werden (siehe Handbuch „IMON“ [11]). Das Programm PVSREN macht dies automatisch.
- SF-Pubsets können in den folgenden Kommandos mit dem Operand `NEW-PUBSET=*SPECIAL-VSN` auch automatisch umbenannt werden, damit eine Mehrdeutigkeit mit dem Original vermieden wird.
  - Kommando `/START-SNAP-SESSION` (ETERNUS DX/AF, VMAX3) bzw. `/ACTIVATE-SNAP` (Symmetrix)
  - Kommando `/START-CLONE-SESSION` bei QuickOPC-Clones (ETERNUS DX/AF) bzw. `/ACTIVATE-CLONE` bei EC-Clones/Timefinder/Clones (ETERNUS DX/AF, VMAX3, Symmetrix)
  - Kommando `/HOLD-REMOTE-COPY` bei Remote-Copy-Paaren (ETERNUS DX/AF)

Der Punkt in einer VSN wird in einen Doppelpunkt geändert; bei einstelligen Katalogkennungen wird die Zeichenfolge „PUB“ nach „P:B“ geändert. Sicherungen mit dem Softwareprodukt FDDRL werden dann mit der Original-VSN geführt und können unter der Original-VSN restauriert werden. Zu FDDRL siehe das Handbuch „FDDRL“ [9].

- Bei Einsatz von System Managed Storage und HSMS (siehe Handbuch „HSMS“ [10]) wird mit TimeFinder/Snap nur die S0-Ebene (normale Verarbeitungsebene) des Pubsets dupliziert; migrierte Dateien existieren somit nur einmal auf dem Band und im HSMS-Verzeichnis.

### ! ACHTUNG!

Auf dem zusätzlichen Spiegel-Pubset dürfen keine Dateien migriert oder wiederhergestellt werden. Es können sonst Daten verloren gehen.

- Paging-Dateien werden automatisch umbenannt. Wenn Pubset-IDs oder VSNs in den Anwendungen einprogrammiert wurden, müssen sie manuell angepasst werden. Das Programm PVSREN kann durch SHC-OSD durchgeführte Umbenennungen bezüglich IMON, SYSID und Default-Pubset für Benutzerkennungen vervollständigen.

Wenn der Pubset nicht umbenannt wird, können die Snap-Units nicht im gleichen System verwendet werden, da sie die gleiche VSN haben. Sie können aber von einem anderen Server oder einer virtuellen Maschine verwendet werden.

## Konsistente Abtrennung eines Pubsets auch im Shared-Pubset-Verbund

Voraussetzungen:

- Es darf kein DAB-Schreib-Caching aktiv sein.
- Alle Sharer haben SHC-OSD ab V12.0 gestartet.
- Das Kommando wird am Master ausgeführt.
- Es bestehen MSCF-Verbindungen zwischen dem Master und allen Sharern.
- Der Pubset ist nicht im Zustand `QUIET`.

Mit dem Operand `UNIT=*BY-PUBSET(. . . ,HOLD-IO=*UNTIL-ACTIVATED)` ist im laufenden Betrieb eine Aktivierung an einem Konsistenzpunkt möglich, ohne den Pubset zu exportieren. Es können auch Shared-Pubsets mit mehreren Sharern in einem CCS-Verbund konsistent abgetrennt werden. Diese Funktion unterbricht alle Ausgaben auf den Pubset für die Dauer der Abtrennung. So kann z.B. im laufenden Betrieb eine konsistente Kopie des Home-Pubsets erstellt werden, die dann entweder als Standby-Pubset parallel genutzt oder gesichert wird.

Während der getrennten Verarbeitung der Snap-Units sind Aktionen mit einem großen Änderungsvolumen wie z.B. Datenreorganisation mit SPACEOPT auf dem Original-Pubset zu vermeiden.

**!** **ACHTUNG!**

Mit `/RESUME-IO` kann die vorübergehend angehaltene Ein-/Ausgabe-Aktivität für Pubsets wieder aufgenommen werden. Dieses Kommando wird **nur für Notfälle** angeboten und gefährdet bei sonstiger Nutzung die Datenkonsistenz auf den abgetrennten Snap-Units.



Wenn eine Original-Unit mit dem Dienstprogramm VOLIN umformatiert wird, beendet VOLIN nach einer Rückfrage alle Snap-Sessions mit dieser Original-Unit. Ein Umformatieren der Snap-Unit mit VOLIN wird für ETERNUS DX/AF und Symmetrix immer abgewiesen.

## Privatplatten

Bei Snap-Paaren von Privatplatten sind folgende Besonderheiten zu beachten:

- Privatplatten können nicht umbenannt werden.
- Die Anwendungen müssen beendet werden.
- Der Operand `HOLD-IO` wird nicht unterstützt.
- Privatplatten müssen mit `/SET-DISK-PARAMETER` und Operand `ASSIGN-TIME=*USER` freigegeben werden.



## 5 Lokale Replikation mit Clones (ETERNUS DX/AF, Symmetrix/VMAX3)

Für die lokale Replikation mit Clones stehen folgende Funktionen zur Verfügung:

- für ETERNUS DX/AF die Funktion QuickOPC
- für ETERNUS DX/AF die Funktion EC (Equivalent Copy)
- für Symmetrix/VMAX3 die Funktion TimeFinder/Clone

**i** Auf VMAX3 wird TimeFinder/Clone von SHC-OSD im bisherigen Funktionsumfang mit den bisherigen Schnittstellen kompatibel realisiert. SYMAPI emuliert TimeFinder/Clone über TimeFinder SnapVX. Die Aussagen in diesem Kapitel gelten daher auch für VMAX3.

### Koexistenz von QuickOPC und EC

Auf ETERNUS DX/AF und für neue Anwendungen wird der Einsatz der flexibleren und strategischen Funktion QuickOPC empfohlen, siehe Abschnitt „Clone-Units mit QuickOPC, EC und TimeFinder/Clone“.

Clones, die mit QuickOPC oder mit EC gespiegelt werden, können auf einem Storage-System ETERNUS DX/AF parallel existieren. Die parallele Spiegelung einzelner Volumes ist nicht möglich. Die parallele Nutzung von QuickOPC und EC wird nur in einer Übergangsphase, in der einige Pubsets mit QuickOPC, andere Pubsets mit EC gespiegelt werden, empfohlen.

Welche Clone-Funktion im Kommando `START-CLONE-SESSION` verwendet werden soll, können Sie zentral und systemweit in der SHC-OSD-Parameterdatei und selektiv im Kommando selbst mit dem Parameter `CLONE-TYPE` einstellen. Eine explizite Angabe im Kommando wirkt dabei stärker als die Einstellung in der SHC-OSD-Parameterdatei.

### Überblick zur lokalen Replikation

Die Kommandos zu den Funktionen QuickOPC, EC und TimeFinder/Clone steuern Replikationsfunktionen, die einer Original-Unit eine oder mehrere Clone-Units zuordnen und die entstehenden Clone-Paare (Clone-Sessions) verwalten. Die SHOW-Kommandos zeigen deren aktuellen Verarbeitungsstatus, den Status der Clone-Sessions und die Konfiguration an.

Die Funktionen laufen ähnlich ab und werden in BS2000 mit denselben Kommandos von SHC-OSD gesteuert. Deshalb stellt dieses Kapitel die Funktionen auch (teilweise) parallel dar:

Abschnitt	relevant für
QuickOPC (ETERNUS DX/AF)	ETERNUS DX/AF
Equivalent Copy (EC, ETERNUS DX/AF)	ETERNUS DX/AF
TimeFinder/Clone (Symmetrix/VMAX3)	Symmetrix/VMAX3
Status der Clone-Session und der Geräte	alle Funktionen und Storage-Systeme
Arbeiten mit Clones	alle Funktionen und Storage-Systeme
Nutzungskonzepte für Clones	alle Funktionen und Storage-Systeme
QuickOPC/EC und REC (ETERNUS DX/AF)	ETERNUS DX/AF
TimeFinder/Clone und SRDF (Symmetrix/VMAX3)	Symmetrix/VMAX3

### Kommandos für QuickOPC (ETERNUS DX/AF), EC (ETERNUS DX/AF) und TimeFinder /Clone (Symmetrix/VMAX3)

Kommando	Funktion
ACTIVATE-CLONE	Clone-Paar aktivieren (EC und TimeFinder/Clone)
RESTART-CLONE-SESSION	Clone-Paar erneut erstellen
RESTORE-FROM-CLONE	Original von Clone-Unit rekonstruieren
SHOW-CLONE-SESSION-STATUS	Status von Clone-Paaren anzeigen
SHOW-STORAGE-CONFIGURATION	Konfiguration anzeigen (ETERNUS DX/AF)
SHOW-STORAGE-DEVICE-CONFIG	Gerätekonfiguration anzeigen (ETERNUS DX/AF)
SHOW-SYMMETRIX-CONFIGURATION	Konfiguration anzeigen (Symmetrix/VMAX3)
SHOW-SYMMETRIX-DEVICE-CONFIG	Gerätekonfiguration anzeigen (Symmetrix/VMAX3)
START-CLONE-SESSION	Clone-Paar erstellen
STOP-CLONE-SESSION	Clone-Paar auflösen
SWAP-CLONE-SESSION	Original- und Clone-Eigenschaft eines Clone-Paares vertauschen (ETERNUS DX/AF mit EC)

## 5.1 QuickOPC (ETERNUS DX/AF)

Dieser Abschnitt beschreibt die Replikationsfunktion QuickOPC für ETERNUS DX/AF, die die Clone-Funktionalität anbietet.

### Überblick

QuickOPC erstellt eine Kopie der Original-Unit zu einem bestimmten Zeitpunkt („Point-in-Time-Kopie“). Die Kopie, Clone-Unit genannt, steht unmittelbar zur Verfügung. Die Clone-Unit wird automatisch und unmittelbar nach der Erstellung aktiviert. Der Kopiervorgang vom Original zur Kopie wird im Hintergrund ausgeführt. Eine Spiegelung zwischen Original- und Clone-Unit wird nicht fortgeführt.

Original- und Clone-Unit bilden zusammen das Clone-Paar, das durch QuickOPC verwaltet wird.

**i** In der Regel wird in diesem Handbuch statt Original-Unit vereinfachend Unit gesagt. Ein Clone-Paar besteht also aus Unit und Clone-Unit.

QuickOPC benötigt keine speziellen vorkonfigurierten Geräte. Als Clone-Units können beliebige Units gleicher Größe des Storage-Systems verwendet werden. Nach Erstellung sind Unit und Clone-Unit zugreifbar, so dass beide für sich bearbeitet werden können, beispielsweise durch verschiedene Anwendungen. Sowohl Unit als auch Clone-Unit sind für den Server zugreifbar.

Im Laufe der Verarbeitung kann die Kopie zu bestimmten Zeitpunkten mit den Originaldaten aktualisiert werden. Dabei werden nur die geänderten Daten von der Unit auf die Clone-Unit kopiert.

Ein direktes Wiederherstellen (Rück-Kopieren) von einer Clone-Unit auf die Unit (Restore) ist möglich.

Wenn die Kopie verworfen wird, ist die Clone-Session beendet und die Clone-Unit wieder frei nutzbar.

Mit SHC-OSD besteht die Möglichkeit der konsistenten Erzeugung von Clone-Units eines Pubsets im laufenden Betrieb. Das Anhalten aller Ein-/Ausgaben auf allen betroffenen Units während der Aufspaltung gewährleistet die Datenkonsistenz. Dies kann u.a. dazu verwendet werden, ein konsistentes Standby-Pubset aus dem Home-Pubset zu erstellen.

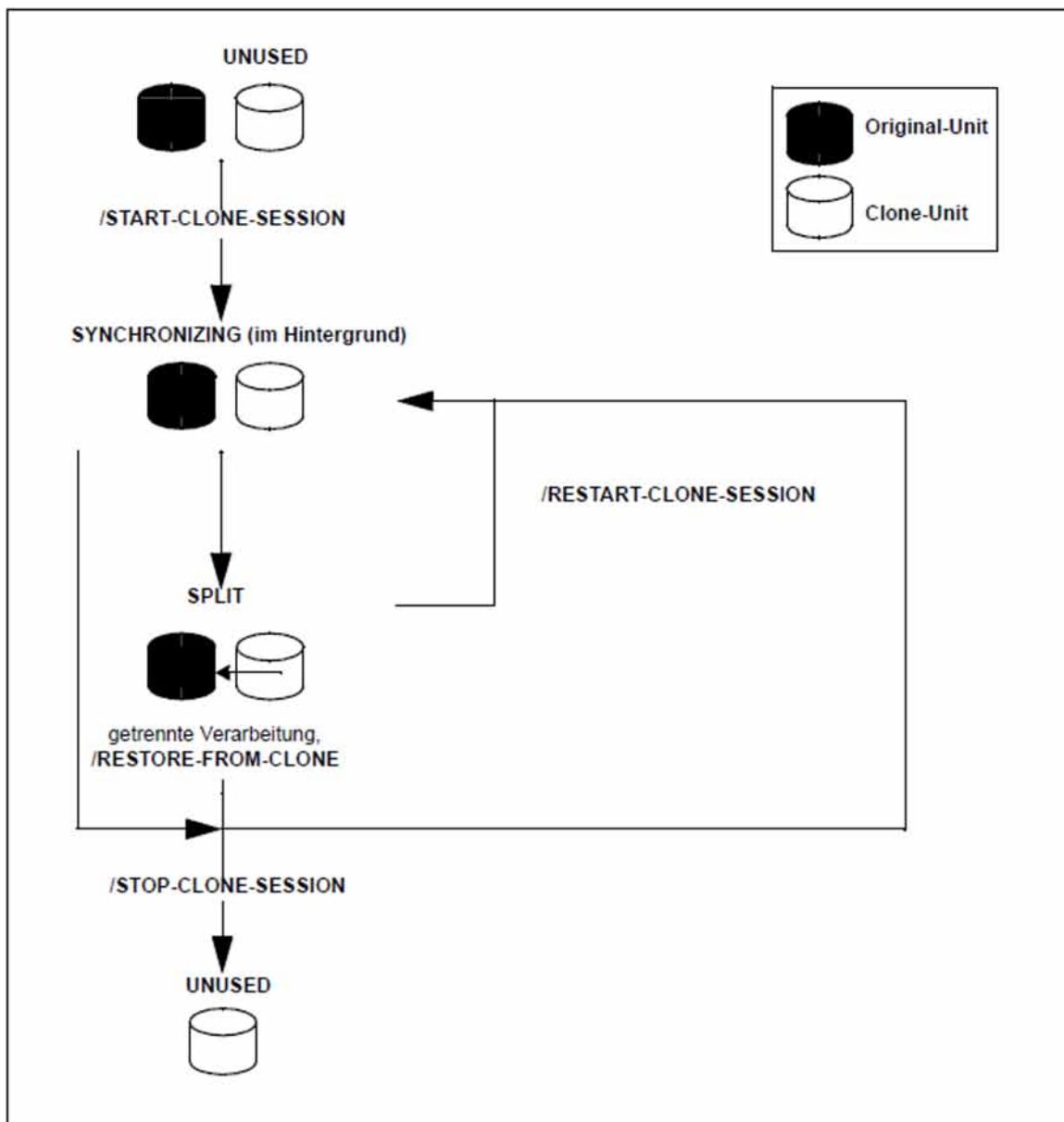


Bild 10: QuickOPC

## Einsatz

Die von QuickOPC bereitgestellten Clone-Units liefern Kopien der produktiven Anwendungsdaten. Datensicherungen, Batch-Auswertungen und Programmtests können somit auf den Kopien der „Lebend-Daten“ ausgeführt werden. Die Original-Daten stehen parallel der Hauptanwendung zur Verfügung, die somit länger produktiv sein kann.

Die mit QuickOPC erzeugten Kopien können zur Datensicherung (z.B. mit HSMS oder FDDRL) verwendet werden. Mit Clone-Units können Replikate von Datenbanken erzeugt werden.

## Migration

Die Funktion QuickOPC ist für die Migration von Daten bestens geeignet. Dazu wird eine Clone-Session zwischen der Unit mit den zu migrierenden Daten und der Ziel-Unit (= Clone-Unit) aufgebaut, gegebenenfalls zwischen mehreren Original- und mehreren Ziel-Units.

Nach Abschluss des Kopiervorgangs der Clone-Unit stehen die Daten auf der neuen Clone-Unit zur Verfügung. Die Clone-Session wird nun beendet und die Clone-Unit kann mit den migrierten Daten weiter verwendet werden.

## Geräte-Konfiguration

Eine spezielle Konfiguration der Geräte für QuickOPC ist **nicht** nötig. Eine Abbildung der Geräte auf BS2000-MNs ist möglich, wenn wenigstens ein Gerät am Server angeschlossen sind.

## Clone-Units

Frei verfügbare Geräte können als Clone-Units verwendet werden, wenn sie in Kapazität und Gerätetyp (D3435) mit den zu kopierenden Geräten übereinstimmen. Das RAID-Level kann unterschiedlich sein.

Die als Clone-Units genutzten Units müssen wie jede andere Platte in BS2000 generiert werden.

Zu einer Unit können derzeit maximal 32 Clone-Units eingerichtet werden. Diese Maximalzahl umfasst den Gesamtwert für alle Replikationsfunktionen, also QuickOPC, EC, SnapOPC+ und REC. Die SnapOPC+-Sessions zählen als ein Replikat. Soll die RESTORE-Funktion verwendet werden, dann muss dafür ein Replikat reserviert werden.

## Storage Cluster

Die Funktion „Continuous Copy“ kann nur dann in einem Storage Cluster verwendet werden, wenn die lokale Replikation mit QuickOPC durchgeführt wird, siehe [Kapitel „Storage Cluster Option \(ETERNUS DX/AF\)“](#).

## 5.2 Equivalent Copy (EC, ETERNUS DX/AF)

Dieser Abschnitt beschreibt die Replikationsfunktion EC (Equivalent Copy) für ETERNUS DX/AF, die die Clone-Funktionalität anbietet.

### Überblick

EC erstellt eine Kopie der Original-Unit zu einem bestimmten Zeitpunkt („Point-in-Time-Kopie“). Die Kopie, Clone-Unit genannt, steht unmittelbar nach ihrer Aktivierung zur Verfügung. Die Aktivierung kann jedoch erst nach Beendigung des Kopiervorgangs zwischen Original und Kopie erfolgen.

Original- und Clone-Unit bilden zusammen das Clone-Paar, das durch EC verwaltet wird.

**i** In der Regel wird in diesem Handbuch statt Original-Unit vereinfachend Unit gesagt. Ein Clone-Paar besteht also aus Unit und Clone-Unit.

EC benötigt keine speziellen vorkonfigurierten Geräte. Als Clone-Units können beliebige Units gleicher Größe des Storage-Systems verwendet werden. Nach Aktivierung sind Unit und Clone-Unit zugreifbar, so dass beide für sich bearbeitet werden können, beispielsweise durch verschiedene Anwendungen. Nach Beendigung der getrennten Verarbeitung kann die Kopie mit den Originaldaten aktualisiert werden, um die Gleichheit beider wiederherzustellen.

Schreibende Zugriffe auf die Unit erfolgen im gespiegelten Zustand simultan auch auf die Clone-Unit.

Während der Dauer der initialen Synchronisation kann es Auswirkungen auf die Performance der Anwendung geben, die auf Daten auf der Original-Unit zugreift. Die Clone-Unit (auch lokaler Spiegel genannt) kann erst nach vollständiger Synchronisation aktiviert werden.

Bei unterbrochener Replikation oder nach Auflösung des Paares sind sowohl Unit als auch Clone-Unit für den Server zugreifbar.

Bei Wiederaufnahme der Replikation werden nur die geänderten Daten von der Unit auf die Clone-Unit kopiert.

Ein direktes Wiederherstellen (Rück-Kopieren) von einer Clone-Unit auf die Unit (Restore) ist möglich.

Wenn die Kopie verworfen wird, ist die Clone-Session beendet und die Clone-Unit wieder frei nutzbar.

Mit SHC-OSD besteht die Möglichkeit der konsistenten Erzeugung von Clone-Units eines Pubsets im laufenden Betrieb. Das Anhalten aller Ein-/Ausgaben auf allen betroffenen Units während der Aufspaltung gewährleistet die Datenkonsistenz. Dies kann u.a. dazu verwendet werden, ein konsistentes Standby-Pubset aus dem Home-Pubset zu erstellen.

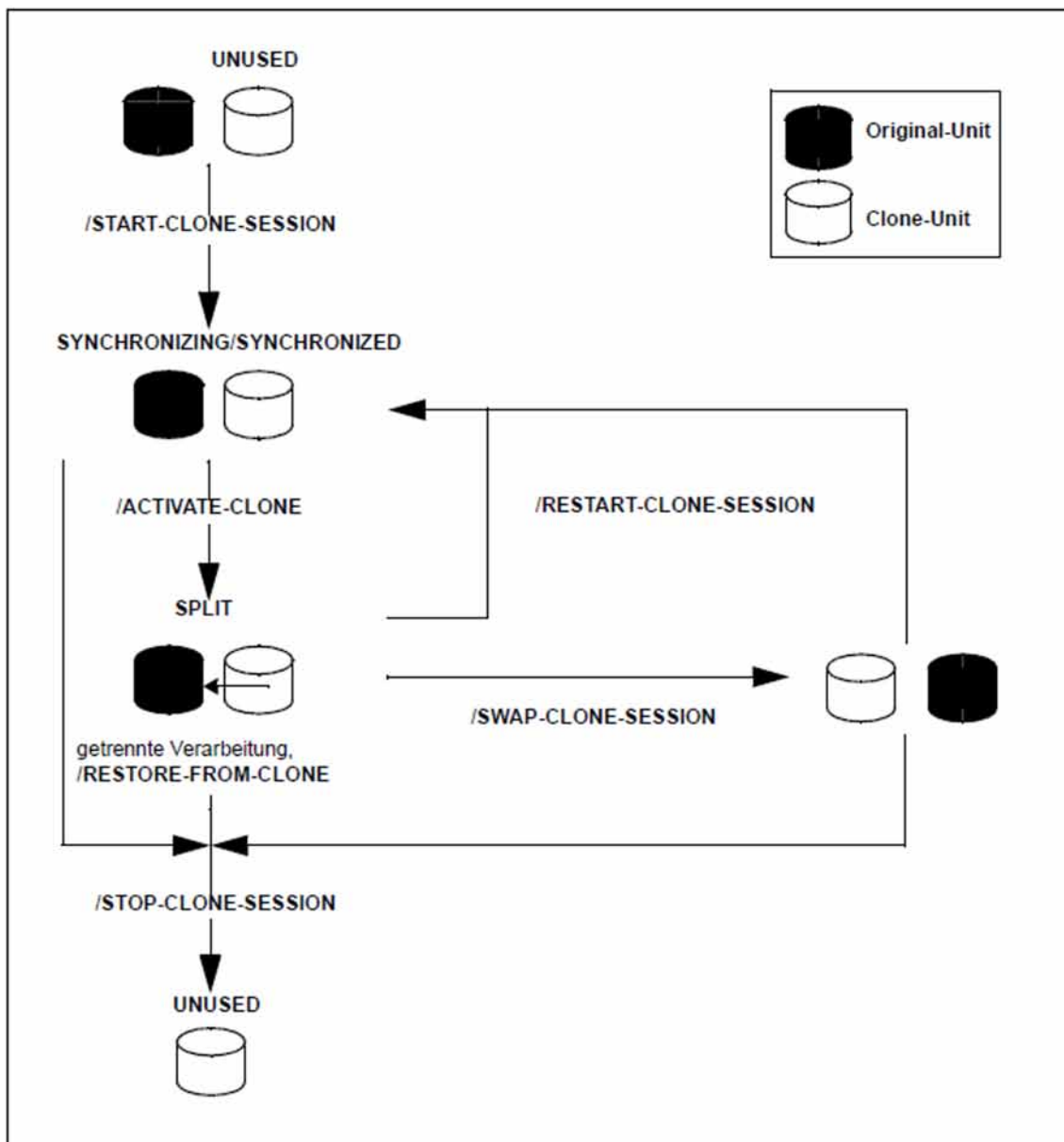


Bild 11: Equivalent Copy

## Einsatz

Die von EC bereitgestellten Clone-Units liefern Kopien der produktiven Anwendungsdaten. Datensicherungen, Batch-Auswertungen und Programmtests können somit auf den Kopien der „Lebend-Daten“ ausgeführt werden. Die Original-Daten stehen parallel der Hauptanwendung zur Verfügung, die somit länger produktiv sein kann.

Die mit EC erzeugten Kopien können zur Datensicherung (z.B. mit HSMS oder FDDRL) verwendet werden. Mit Clone-Units können Replikate von Datenbanken erzeugt werden.

## Migration

Die Funktion EC ist für die Migration von Daten bestens geeignet. Dazu wird eine Clone-Session zwischen der Unit mit den zu migrierenden Daten und der Ziel-Unit (= Clone-Unit) aufgebaut, gegebenenfalls zwischen mehreren Original- und mehreren Ziel-Units.

Nach Abschluss des Kopiervorgangs und Aktivierung der Clone-Unit stehen die Daten auf der neuen Clone-Unit zur Verfügung. Die Clone-Session wird nun beendet und die Clone-Unit kann mit den migrierten Daten weiter verwendet werden.

## Geräte-Konfiguration

Eine spezielle Konfiguration der Geräte für EC ist **nicht** nötig. Eine Abbildung der Geräte auf BS2000-MNs ist möglich, wenn wenigstens ein Gerät am Server angeschlossen sind.

## Clone-Units

Frei verfügbare Geräte können als Clone-Units verwendet werden, wenn sie in Kapazität und Gerätetyp (D3435) mit den zu kopierenden Geräten übereinstimmen. Das RAID-Level kann unterschiedlich sein.

Die als Clone-Units genutzten Units müssen wie jede andere Platte in BS2000 generiert werden.

Zu einer Unit können derzeit maximal 32 Clone-Units eingerichtet werden. Diese Maximalzahl umfasst den Gesamtwert für alle Replikationsfunktionen, also QuickOPC, EC, SnapOPC+ und REC. Die SnapOPC+-Sessions zählen als ein Replikat. Soll die RESTORE-Funktion verwendet werden, dann muss dafür ein Replikat reserviert werden.

## Storage Cluster

Die Funktion „Continuous Copy“ in einem Storage Cluster kann für die lokale Replikation mit EC nicht verwendet werden, siehe [Kapitel „Storage Cluster Option \(ETERNUS DX/AF\)“](#).



## 5.3 TimeFinder/Clone (Symmetrix/VMAX3)

Dieser Abschnitt beschreibt die Funktion TimeFinder/Clone der TimeFinder-Produktfamilie. Alle Funktionen dieser Familie bieten die Möglichkeit, (zusätzliche) Kopien der Anwendungsdaten innerhalb eines Storage-Systems zu erstellen.

**i** Für VMAX3 wird TimeFinder/Clone im bisherigen Funktionsumfang mit den bisherigen Schnittstellen von SHC-OSD realisiert. SYMAPI emuliert TimeFinder/Clone über TimeFinder SnapVX. Die Aussagen in diesem Kapitel gelten daher auch für VMAX3.

### Überblick

TimeFinder/Clone erstellt eine Kopie der Original-Unit zu einem bestimmten Zeitpunkt („Point-in-Time-Kopie“), und zwar wahlweise als komplette Kopie oder als „Snapshot“. In beiden Fällen steht die Kopie, Clone-Unit genannt, unmittelbar nach ihrer Aktivierung zur Verfügung..

Original- und Clone-Unit bilden zusammen das Clone-Paar. TimeFinder/Clone verwaltet es in einer sogenannten Clone-Session.

**i** In der Regel wird in diesem Handbuch statt Original-Unit vereinfachend Unit gesagt. Ein Clone-Paar besteht also aus Unit und Clone-Unit.

TimeFinder/Clone erstellt eine Clone-Unit nach der „Copy-On-Access-Strategie“: Daten (genauer: Tracks) werden auf die Clone-Unit kopiert, wenn auf sie an der Unit schreibend oder an der Clone-Unit lesend zugegriffen wird. Wenn TimeFinder/Clone die Unit vollständig kopiert, so geschieht dies im Hintergrund. TimeFinder/Clone benötigt keine speziellen vorkonfigurierten Geräte. Als Clone-Units können beliebige Units der Symmetrix/VMAX3 verwendet werden.

Nach ihrer Aktivierung sind Unit und Clone-Unit getrennt, so dass beide für sich bearbeitet werden können, beispielsweise durch verschiedene Anwendungen.

Nach Beendigung der getrennten Verarbeitung, können entweder die Originaldaten oder die Kopie aktualisiert werden, um die Gleichheit beider wiederherzustellen. Wenn die Kopie verworfen wird, ist die Clone-Session beendet und die Clone-Unit wieder frei.

TimeFinder/Clone kann auch in Verbindung mit SRDF für SRDF-Source-Units oder SRDF-Target-Units verwendet werden.

SHC-OSD bietet eine konsistente Erzeugung von Clone-Units eines Pubsets im laufenden Betrieb. Das Anhalten aller Ein-/Ausgaben auf allen betroffenen Units während der Aufspaltung gewährleistet die Datenkonsistenz. Dies kann u.a. dazu verwendet werden, ein konsistentes Standby-Pubset aus dem Home-Pubset zu erstellen.

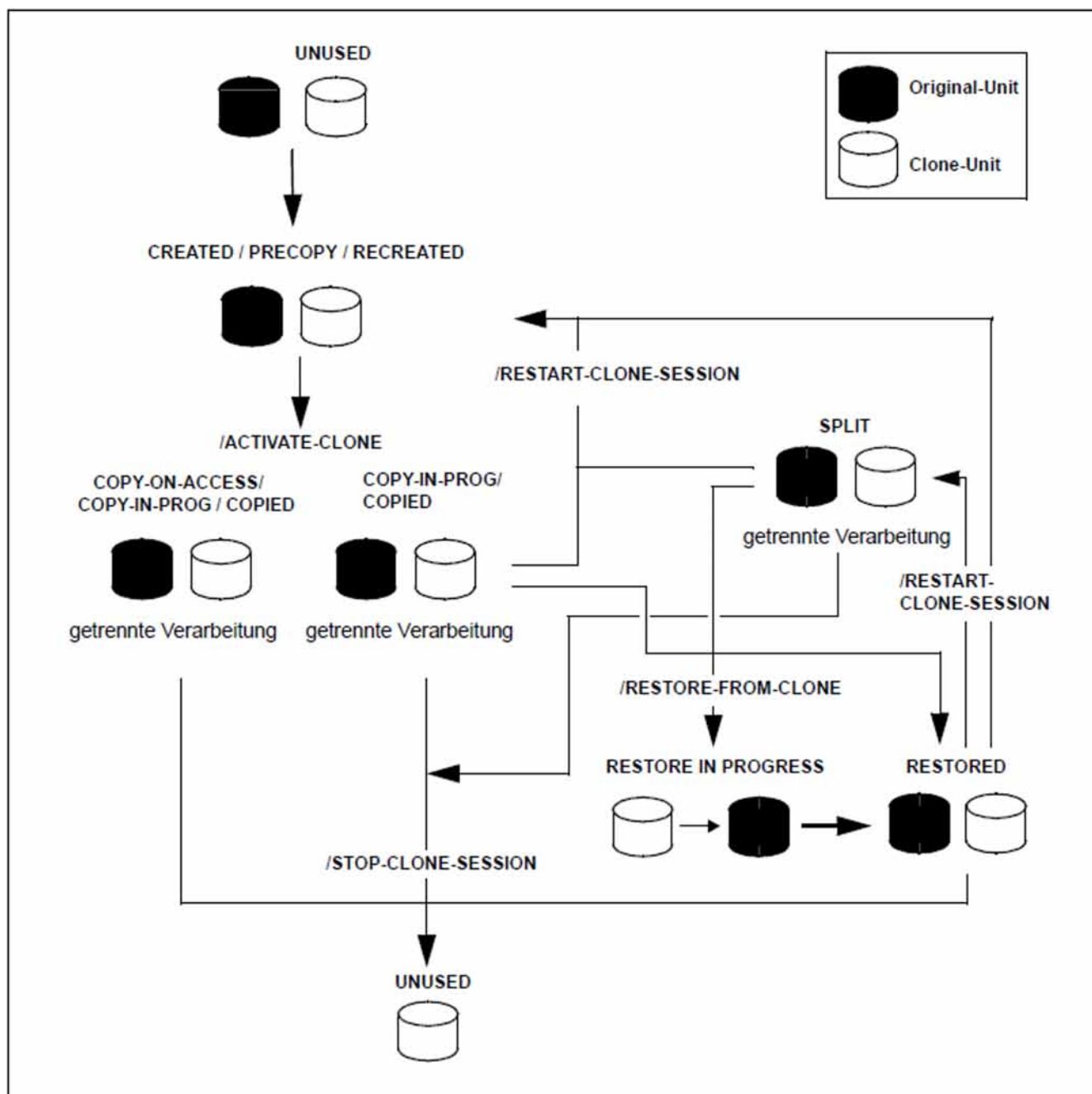


Bild 12: TimeFinder/Clone

## Einsatz

Die von TimeFinder/Clone bereitgestellten, sofort verfügbaren Clone-Units liefern Kopien der produktiven Anwendungsdaten. Datensicherungen, Batch-Auswertungen und Programmtests können somit auf den Kopien ausgeführt werden. Die Original-Daten stehen parallel der Hauptanwendung zur Verfügung, die somit länger produktiv sein kann.

Die mit TimeFinder/Clone erzeugten Kopien können zur Datensicherung (z.B. mit HSMS oder FDDRL) verwendet werden. Mit Clone-Units können Replikat von Datenbanken erzeugt werden.

## Migration

Die Funktion TimeFinder/Clone ist für Migration von Daten bestens geeignet. Dazu wird eine Clone-Session mit kompletter Datenkopie zwischen der Unit mit den zu migrierenden Daten und der Ziel-Unit (= Clone-Unit) aufgebaut, gegebenenfalls zwischen mehreren Original- und mehreren Ziel-Units.

Nach Aktivierung der Clone-Unit und Abschluss des Kopiervorgangs stehen die Daten auf der neuen Clone-Unit zur Verfügung. Die Clone-Session wird nun beendet und die Clone-Unit kann direkt verwendet werden. Eine weitere Replikation mit SRDF und/oder TimeFinder ist möglich.

## Clone-Units in der Symmetrix/VMAX3

TimeFinder/Clone benötigt keine speziell konfigurierten Gerätetypen im Storage-System. Frei verfügbare Geräte können als Clone-Units verwendet werden. Meta-Volumes können ebenfalls als Clone-Units verwendet werden, wenn sie in Stripe-Size und Stripe-Count mit den Original-Units übereinstimmen.

**i** Clone-Units können eine größere Kapazität haben als die Original-Units. Dies ist insbesondere für Migrationsszenarien interessant. Mit dem Softwareprodukt SPACEOPT (siehe Handbuch „SPACEOPT“ [14]) kann die additive Kapazität für BS2000 nutzbar gemacht werden.

Die als Clone-Units genutzten Units müssen wie jede andere Platte des BS2000-Servers generiert werden.

Zu einer Unit können maximal 16 Clone-Units eingerichtet werden. Dieser Wert ist durch die aktuellen Storage-Systeme bestimmt, die höchstens 16 sogenannte Copy-Sessions pro Original-Gerät zulassen. Dieser Wert umfasst die Summe der zu einem Zeitpunkt aktiven Clone- und Snap-Sessions. Die erste Snap-Session zählt dabei doppelt. Alle Snap-Units zu einer Unit gelten als eine einzige Snap-Session.

## 5.4 Status der Clone-Session und der Geräte

Es wird unterschieden zwischen Unit und Clone-Unit.

Die Unit ist in der Regel im Status `READY`.

Für die Unit gibt es folgende Möglichkeiten der Replikation:

- Für ETERNUS DX/AF kann die Unit additiv durch RAID, SnapOPC+ oder REC gespiegelt sein.
- Für Symmetrix kann die Unit additiv durch RAID, TimeFinder oder SRDF gespiegelt sein.
- Für VMAX3 kann die Unit additiv durch RAID oder SRDF gespiegelt sein.

Auch die Clone-Unit selber kann gespiegelt sein:

- Für ETERNUS DX/AF kann die Clone-Unit durch RAID, SnapOPC+ oder REC gespiegelt sein.
- Für Symmetrix/VMAX3 kann die Clone-Unit durch RAID oder SRDF gespiegelt werden; eine weitere TimeFinder-Replikation ist unter bestimmten Randbedingungen möglich, jedoch nicht für VMAX3.

Der jeweilige Status der Clone-Unit ist durch den Status der Clone-Session bestimmt.

Die Lebensdauer einer Clone-Session erstreckt sich zwischen ihrer Erstellung (`/START-CLONE-SESSION`) und ihrer Beendigung (`/STOP-CLONE-SESSION`). Während ihrer Lebensdauer kann sie einen der folgenden Zustände (Status) annehmen:

### `CREATE-IN-PROG`

Nur TimeFinder: Die Clone-Session wird gerade eingerichtet, d.h. die Clone-Unit wird mit der Unit verbunden. Die Clone-Unit ist im Zustand `NOT-READY`.

### `CREATED`

Nur TimeFinder: Die Clone-Session ist eingerichtet, d.h. die Clone-Unit ist mit der Unit verbunden, aber noch nicht aktiviert. Es werden (noch) keine Daten im Hintergrund kopiert. Die Clone-Unit ist im Zustand `NOT-READY`.

### `COPY-ON-ACCESS`

Nur TimeFinder: Die Clone-Session ist aktiviert, Unit und Clone-Unit können getrennt verarbeitet werden. Daten werden nur dann auf die Clone-Unit kopiert, wenn auf sie an der Unit schreibend oder an der Clone-Unit lesend zugegriffen wird. D.h. die Clone-Unit kann nur innerhalb der Clone-Session verwendet werden. Die Clone-Unit ist im Zustand `READY`.

### `COPY-IN-PROG`

Nur TimeFinder: Die Clone-Session ist aktiviert, Unit und Clone-Unit können getrennt verarbeitet werden. Es werden im Hintergrund die gesamten Daten der Unit auf die Clone-Unit kopiert. Die Clone-Unit ist im Zustand `READY`.

### `COPIED`

Nur TimeFinder: Die Clone-Session ist aktiviert, Unit und Clone-Unit sind synchron und können getrennt verarbeitet werden. Die Clone-Unit ist eine vollständige Kopie der Unit. Die Clone-Unit ist im Zustand `READY`.

#### REST-IN-PROG

Für QuickOPC: Die Unit wird von der Clone-Unit rekonstruiert, die geänderten Daten werden von der Clone-Unit im Hintergrund auf die Unit kopiert. Die Unit darf nicht benutzt werden.

Für TimeFinder: Die Unit wird von der Clone-Unit rekonstruiert, die geänderten Daten werden von der Clone-Unit im Hintergrund auf die Unit kopiert.

Die Clone-Unit ist im Zustand `READY`. Auch die Unit ist im Zustand `READY` (`REST-IN-PROG` ist wie `COPY-IN-PROG` anzusehen, nur mit umgekehrter Kopierrichtung).

#### RESTORED

Nur TimeFinder: Die Unit ist komplett von der Clone-Unit rekonstruiert. Dieser Zustand wirkt wie eine Sperre für die rekonstruierten Daten auf der Unit, die sicherstellt, dass die vorhin rekonstruierten Daten nicht wieder zerstört werden, d.h. die Clone-Session kann standardmäßig nur terminiert werden. Um die Clone-Session weiter nutzen zu können, muss sie erst in den Zustand `SPLIT` gebracht werden.

Die Clone-Unit ist im Zustand `READY`.

#### RECREATED

Nur TimeFinder: Die Clone-Session wurde mit einem Clone-Paar neu aufgesetzt, mit dem bereits eine Clone Session besteht. Die Clone-Unit ist also weiter mit der Unit verbunden, aber noch nicht aktiviert und noch nicht mit den Daten der Unit aktualisiert. Sie kann aktiviert werden. Das Kopieren der veränderten Daten von der Unit auf die Clone-Unit wird erst beim Aktivieren gestartet.

Die Clone-Unit ist im Zustand `NOT-READY`.

#### SPLIT

Für QuickOPC und EC: Die Clone-Session ist nach vollständiger Synchronisation von Unit und Clone-Unit aufgeteilt. Die Unit und Clone-Unit sind getrennt in Betrieb. Die Clone-Session kann weiter betrieben werden.

Für QuickOPC und EC: Das Kommando `/RESTORE-FROM-CLONE` wurde erfolgreich ausgeführt. Die Clone-Unit ist im Zustand `READY`.

Für TimeFinder: Die Unit ist komplett von der Clone-Unit rekonstruiert und nicht gegen weitere Aktionen gesperrt, d.h. die Clone-Session kann weiter betrieben werden (z.B. ein `/RESTART-CLONE-SESSION` ist wieder möglich).

#### SYNCHRONIZING

Für QuickOPC: Die Clone-Session ist neu eingerichtet oder aktualisiert, d.h. die Clone-Unit ist mit der Unit verbunden und aktiviert. Die Unit wird im Hintergrund auf die Clone-Unit kopiert. Dieser Zustand wurde nach Einrichtung (Start) oder nach einem Restart erreicht.

Die Clone-Unit ist im Zustand `READY`.

Für EC: Die Clone-Session ist eingerichtet oder neu erstellt, d.h. die Clone-Unit ist mit der Unit verbunden, aber noch nicht aktiviert. Die Unit wird im Hintergrund auf die Clone-Unit kopiert.

Die Clone-Unit ist im Zustand `NOT-READY`.

**SYNCHRONIZED**

Nur für EC: Die Clone-Session ist eingerichtet, aber nicht aktiviert. Das Clone-Paar ist nach einem abgeschlossenen Kopierprozess synchron. Dieser Zustand wurde nach Einrichtung (Start) oder nach einem Restart erreicht.

Die Clone-Unit ist im Zustand NOT-READY.

**PRECOPY**

Nur TimeFinder: Die Clone-Session ist eingerichtet oder neu aufgesetzt, d.h. die Clone-Unit ist mit der Unit verbunden, aber noch nicht aktiviert. Die Unit wird im Hintergrund auf die Clone-Unit kopiert oder Unit und Clone-Unit sind bereits synchron.

Die Clone-Unit ist im Zustand NOT-READY.

**TERM-IN-PROG**

Die Clone-Session wird gerade aufgelöst.

Die Clone-Unit ist im Zustand READY.

**FAILED**

Die Clone-Session ist unbrauchbar geworden. Sie kann nur noch mit /STOP-CLONE-SESSION beendet werden.

Die Clone-Unit ist im Zustand NOT-READY.

## 5.5 Arbeiten mit Clones

SHC-OSD stellt Informationsdienste und Kommandos zur Steuerung der Funktionen QuickOPC, EC und TimeFinder/Clone zur Verfügung.

Bei Aufruf der SHC-OSD-Kommandos für Pubsets, MN oder VSN des BS2000 ermittelt SHC-OSD automatisch den Typ des Storage-Systems und bildet den Aufruf auf die entsprechende Funktion ab.

Für QuickOPC und EC wird der Kopierprozess mit dem Kommando `/START-CLONE-SESSION` immer gestartet. Für EC muss zum Zeitpunkt der Aktivierung mit dem Kommando `/ACTIVATE-CLONE` das Clone-Paar bereits vollständig kopiert und konsistent sein. Bei TimeFinder/Clone hingegen beginnt der Kopierprozess mit `/START-CLONE` nur optional. Er kann auch erst mit `/ACTIVATE-CLONE-SESSION` oder gar nicht gestartet werden. (Siehe auch die Unterschiede bei den Status in [Abschnitt „Status der Clone-Session und der Geräte“](#).)

Die Geräte, die mithilfe dieser Kommandos gesteuert werden, müssen am Server zugeschaltet (attached) sein. Über `/MODIFY-SHC-PROCESSING` kann auch die Steuerung von weg geschalteten (detached) oder nicht direkt am Server angeschlossenen (not-defined) Geräten erlaubt werden.

Clone-Paare werden in Clone-Sessions verwaltet. Clone-Sessions wiederum werden im Storage-System verwaltet.

## 5.5.1 Clone-Paare erstellen

Zu Beginn einer Clone-Session wird mit dem Kommando `/START-CLONE-SESSION` ein Clone-Paar erstellt. Die Clone-Units müssen vor der Kommandoausführung freie Units sein, d.h. sie dürfen nicht zu einem anderen Clone-Paar gehören.

Clone-Paare, die mit EC oder TimeFinder/Clone erstellt wurden, sind nach der Kommandoausführung im Status `NOT-READY` und müssen noch aktiviert werden.

Clone-Paare, die mit QuickOPC erstellt wurden, werden automatisch nach ihrer Erstellung aktiviert. Die Clone-Units sind im Status `READY`. Die Betrachtungen zu Konsistenzpunkt und Umbenennung gelten daher bereits bei der Erstellung der Clone-Paare (siehe die entsprechenden Ausführungen im [Abschnitt „Clone-Paare aktivieren“](#)).

Die Clone-Paare können während der normalen Verarbeitung erstellt werden. Die aktuelle VSN und die Formatierung der Units spielen keine Rolle.

Es ist zu unterscheiden, ob für den gesamten Pubset Clone-Units eingerichtet werden oder nur für eine Unit oder mehrere bestimmte Units.

### Gesamtes Pubset

Für jede Unit des Pubsets muss auch eine als Clone-Unit nutzbare Unit vorhanden sein.

Clone-Paare für alle Units eines Pubsets erstellen:

```
/START-CLONE-SESSION
UNIT=*BY-PUBSET(PUBSET=<cat-id>),CLONE-UNIT=<clone units MN list>
```

Die Reihenfolge der Clone-Units wird bestimmt durch die VSN der Volumes des Pubsets. Wenn beispielsweise die Pubset-ID oder Volume-Set-ID CLN ist, wird die erste Clone-Unit der VSN CLN.00 zugeordnet, die zweite der VSN CLN.01 und so weiter.

### Einzelne Units

Clone-Paar mit einer Unit und einer Clone-Unit erstellen:

```
/START-CLONE-SESSION UNIT=<unit MN>,CLONE-UNIT=<clone unit MN>
```

### Weiterer Ablauf

Der Kopierprozess wird eingeleitet.

Die Konsolmeldung `NDE0060` zeigt für TimeFinder/Clone an, dass das Clone-Paar erzeugt wurde und ggf. wann der Kopierprozess beendet wurde und der Status `CREATED` erreicht ist.

Ein Restart der Clone-Session ist stets möglich.

Eine Clone-Session kann beendet werden, ohne dass die Clone-Unit jemals aktiviert wurde. In diesem Fall enthält die Clone-Unit ggf. keine konsistenten Daten. Bei EC kann die Session nur beendet werden, wenn die Clone-Unit im Zustand `SYNCHRONIZED` oder `SPLIT` ist.



**i** Durch wiederholte Eingaben des Kommandos `/START-CLONE-SESSION` können für eine Unit mehrere Clone-Sessions (mehrere Clone-Paare) erzeugt werden. Für Symmetrix/VMAX3 ist dies nur möglich, sofern keine frühere Snap- oder Clone-Session im Zustand `RESTORED` existiert. Wenn es eine solche Snap- oder Clone-Session im Zustand `RESTORED` gibt, muss sie vor Erzeugung einer neuen Clone-Session aufgelöst werden (`/STOP-SNAP-SESSION` bzw. `/STOP-CLONE-SESSION`).

## 5.5.2 Clone-Paare aktivieren

Diese Funktion wird nur für EC und TimeFinder/Clone benötigt.

Clone-Paare, die mit QuickOPC erzeugt und verwaltet werden, werden automatisch nach ihrer Erstellung aktiviert.

Um Clone-Units zu nutzen, müssen die Clone-Paare im Rahmen einer Clone-Session mit `/ACTIVATE-CLONE` aktiviert werden. Das Clone-Paar muss für Symmetrix/VMAX3 im Status `CREATED`, `RECREATED` oder `PRECOPY` bzw. für ETERNUS DX/AF im Status `SYNCHRONIZED` sein. Für Symmetrix/VMAX3 müssen Unit und Clone-Unit nicht synchron sein, das Aktivieren kann also auch sofort nach dem Erstellen der Clone-Session erfolgen.

Nach erfolgreicher Aktivierung sind die Unit und die Clone-Unit getrennt, d.h. beide sind für Anwendungen vom Server aus zugreifbar. Die Clone-Unit enthält alle Daten der Unit zum Zeitpunkt der Kommando-Verarbeitung.

Die Clone-Paare, die aktiviert werden, können auf unterschiedliche Weise ausgewählt werden: Über ihre VSN, ihren mnemotechnischen Namen, ihre interne Nummer im Storage-System oder über die ID des Pubsets oder Volume-Sets, zu dem sie gehören. Der häufigste Anwendungsfall ist die Auswahl über die Pubset-ID, so dass alle Clone-Paare dieses Pubsets aktiviert werden. Dieser Anwendungsfall ist im Folgenden dargestellt.

### Gesamtes Pubset

Alle Clone-Paare eines Pubsets werden mit folgendem Kommando aktiviert:

```
/ACTIVATE-CLONE UNIT=*BY-PUBSET(PUBSET=<cat-id>,...),...
```

Zuvor muss ein Konsistenzpunkt für die Daten erstellt werden:

- Anwendungen anhalten oder beenden oder
- alle Dateien schließen oder
- den Pubset exportieren.

Nur bei einem exportierten Pubset ist sichergestellt, dass alle mit DAB gepufferten Daten aus dem Cache zurückgeschrieben sind (Datenbank usw.).

Wenn der Pubset nicht exportiert wird, ist Folgendes zu beachten:

- Das Schreib-Caching mit DAB auf Server-Ebene muss beendet werden:
  - PFA-Caching: `/STOP-PUBSET-CACHING`
  - ADM-PFA-Caching: `/STOP-DAB-CACHING`
- Wenn der Pubset aus mehr als einer Unit besteht, sollten die Ein-/Ausgaben während des Trennvorgangs angehalten werden: Kommando `/ACTIVATE-CLONE` mit Operanden `UNIT=*BY-PUBSET` und `HOLD-IO=*UNTIL-ACTIVATED`.
- Der abgetrennte Pubset auf den Clone-Units verhält sich beim Importieren so, als ob der letzte Export-Vorgang nicht durchgeführt wurde. Es ist also entweder die Meldung `DMS038C` mit `Y` zu beantworten oder bei `/IMPORT-PUBSET` der Operand `SESSION-CHECK-MSG=*NO` anzugeben. Die F5-Label der Volumes werden aus dem Katalog rekonstruiert.

Dateien auf dem abgetrennten Pubset sind in dem Zustand, in dem sie zum Trennzeitpunkt auf dem Original-Pubset waren, gegebenenfalls sind sie nicht geschlossen. Hier ist dann das Kommando `/REPAIR-DISK-FILES` notwendig, wenn die Anwendung dies nicht selbst durchführt (entspricht Restart-Fähigkeit nach Systemausfall).

Zu den genannten Kommandos siehe Handbuch „Kommandos“ [1].

Wenn die getrennten Pubsets in der gleichen BS2000-Session wie die Originale verarbeitet werden, müssen sie umbenannt werden. Folgende Punkte sind zu beachten:

- Die Clone-Units müssen (generiert und) zugeschaltet sein.
- SF-Pubsets können mit `/ACTIVATE-CLONE`, Operand `NEW-PUBSET=<neue cat-id>` direkt umbenannt werden. Die neue Pubset-ID kann dabei auch eine kürzere Länge wie die alte Pubset-ID haben.
- IMON verwendet die Datei `SYS.IMON.SCI`, die Pubset-IDs enthält. Wenn die SCI-Datei auf dem Pubset liegt, das getrennt und umbenannt wird, muss die SCI-Datei bei Umbenennung mit `/ACTIVATE-CLONE` manuell mit `/MODIFY-IMON-SCI` geändert werden (siehe Handbuch „IMON“ [11]). Das Programm PVSREN macht dies automatisch.
- SF-Pubsets können mit `/ACTIVATE-CLONE`, Operand `NEW-PUBSET=*SPECIAL-VSN` auch automatisch umbenannt werden, damit eine Mehrdeutigkeit mit dem Original vermieden wird. Der Punkt in einer VSN wird in einen Doppelpunkt geändert; bei einstelligen Katalogkennungen wird die Zeichenfolge „PUB“ nach „P:B“ geändert. Sicherungen mit dem Softwareprodukt FDDRL werden dann mit der Original-VSN geführt und können unter der Original-VSN restauriert werden. Zu FDDRL (Fast Disk Dump and ReLoad) siehe das Handbuch „FDDRL“ [9].
- Bei Einsatz von HSMS (siehe Handbuch „HSMS“ [10]) wird mit TimeFinder/Clone nur die S0-Ebene (normale Verarbeitungsebene) des Pubsets dupliziert; migrierte Dateien existieren somit nur einmal auf dem Band und im HSMS-Verzeichnis.

### ! ACHTUNG!

Auf dem zusätzlichen Spiegel-Pubset dürfen keine Dateien migriert oder wiederhergestellt werden. Es können sonst Daten verloren gehen.

- Paging-Dateien werden automatisch umbenannt. Wenn Pubset-IDs oder VSNs in den Anwendungen einprogrammiert sind, müssen sie manuell angepasst werden.  
Das Programm PVSREN kann durch SHC-OSD durchgeführte Umbenennungen bezüglich IMON, SYSID und Default-Pubset für Benutzerkennungen vervollständigen.
- Wenn von der Clone-Unit ein System gestartet werden soll, so ist vorher mit `/SET-PUBSET-ATTRIBUTES` die `SYSID` zu ändern (siehe Handbuch „Kommandos“ [1]).

i In MSCF-Umgebungen ist eine eindeutige `SYSID` notwendig!

Wenn der Pubset nicht umbenannt wird, können die Clone-Units nicht im gleichen System verwendet werden, da sie die gleiche VSN haben. Sie können aber von einem anderen Server oder einer virtuellen Maschine verwendet werden.

## Privatplatten

Bei Clone-Paaren von Privatplatten sind folgende Besonderheiten zu beachten:

- Privatplatten können nicht umbenannt werden.
- Die Anwendungen müssen beendet werden.
- Der Operand `HOLD-IO` wird nicht unterstützt.
- Privatplatten müssen mit `/SET-DISK-PARAMETER` und Operand `ASSIGN-TIME=*USER` freigegeben werden.

## Weiterer Ablauf

Für alle Clone-Units wird intern `/UNLOCK-DISK` ausgeführt (siehe Handbuch „Kommandos“ [1]), vorausgesetzt sie sind zugeschaltet.

Die Meldung `NDE0060` an der Konsole zeigt an, dass der Aktivierungsprozess abgeschlossen ist. Nach Beendigung des Trennprozesses kann der Status auch mit `/SHOW-CLONE-SESSION-STATUS` angezeigt werden.

Wenn alle Clone-Units eines Pubsets aktiviert wurden, kann das Clone-Pubset importiert werden, sobald der Trennprozess abgeschlossen und für Symmetrix/VMAX3 der Status `COPY-ON-ACCESS`, `COPY-IN-PROG` oder `COPIED` bzw. für ETERNUS DX/AF der Status `SPLIT` erreicht ist. Der zugehörige MRSCAT-Eintrag wird automatisch erstellt oder aktualisiert.

## Konsistente Abtrennung eines Pubsets auch im Shared-Pubset-Verbund

### Voraussetzungen

- Es darf kein DAB-Schreib-Caching aktiv sein.
- Alle Sharer haben SHC-OSD ab V12.0 gestartet.
- Das Kommando wird am Master ausgeführt.
- Es bestehen MSCF-Verbindungen zwischen dem Master und allen Sharern.
- Der Pubset ist nicht im Zustand `QUIET`.

Mit `/ACTIVATE-CLONE` und Operand `UNIT=*BY-PUBSET(. . . ,HOLD-IO=*UNTIL-ACTIVATED)` ist im laufenden Betrieb eine Clone-Aktivierung an einem Konsistenzpunkt möglich, ohne den Pubset zu exportieren. Es können auch Shared-Pubsets mit mehreren Sharern in einem CCS-Verbund konsistent abgetrennt werden. Diese Funktion unterbricht alle Ausgaben auf den Pubset für die Dauer der Abtrennung. So kann z.B. im laufenden Betrieb eine konsistente Kopie des Home-Pubsets erstellt werden, die dann entweder als Standby-Pubset parallel genutzt oder gesichert wird.

### ! ACHTUNG!

Mit `/RESUME-IO` kann die vorübergehend angehaltene Ein-/Ausgabe-Aktivität für Pubsets wieder aufgenommen werden. Dies Kommando wird **nur für Notfälle** angeboten und gefährdet bei sonstiger Nutzung die Datenkonsistenz auf den abgetrennten Clone-Units.

### 5.5.3 Clone-Paar erneut erstellen

Wenn die getrennte Verarbeitung beendet ist, kann das Clone-Paar erneut erstellt werden. Dabei wird die Clone-Session auf dem aktuellen Stand der Original-Unit neu aufgesetzt und neu gestartet. Die erneute Erstellung kann für alle Clone-Paare eines Pubsets oder für einzelne Clone-Paare gestartet werden.

Bei der erneuten Erstellung werden alle Änderungen auf den Clone-Units verworfen und die Clone-Session fortgeführt. Die geänderten Daten werden von den Original-Units auf die Clone-Units kopiert.

#### Voraussetzungen

- Für QuickOPC hat die Clone-Unit nach `/START-CLONE-SESSION` den Zustand `SPLIT` erreicht.
- Für EC hat die Clone-Unit nach `/ACTIVATE-CLONE` den Zustand `SPLIT` erreicht.
- Für TimeFinder/Clone ist nach `/ACTIVATE-CLONE` der Zustand `COPIED` erreicht.
- Die Verarbeitung auf allen Clone-Units ist beendet.
- Wenn alle Clone-Paare für einen Pubset erneut erstellt werden sollen, ist der Pubset exportiert.

#### Neu-Start einleiten

Die Änderungen auf den Clone-Units verwerfen und die Clone-Session neu starten:

```
/RESTART-CLONE-SESSION
UNIT=*BY-PUBSET(PUBSET=<cat-id>) / *BY-VOLUME(<vsn>) / <unit MN> /...
```

Nur für Symmetrix/VMAX3: Wenn eine beliebige TimeFinder/Clone-Session der Unit im Zustand `RESTORED` ist, so kann das Kommando nur für die Clone-Unit dieser Session ausgeführt werden. Die Verarbeitung hängt dann vom Operanden `RESTORED-SESSION` ab:

- Bei `RESTORED-SESSION=*REJECT` (Standard) wird das Kommando abgewiesen.
- Bei `RESTORED-SESSION=*ACCEPT` wird das Kommando ausgeführt. Die Clone-Session wird über den Status `SPLIT` in den Status `RECREATED` bzw. `PRECOPY` überführt.
- Bei `RESTORED-SESSION=*SPLIT-ONLY` wird das Kommando ausgeführt. Die Clone-Session wird in den Status `SPLIT` überführt.

#### Weiterer Ablauf

Die Meldung `NDE0060` an der Konsole zeigt an, dass der Restart-Prozess abgeschlossen ist. Die TimeFinder /Clone-Paare haben dann den Status `RECREATED` erreicht.

Für QuickOPC ist der Restart-Prozess abgeschlossen, wenn der Status `SYNCHRONIZING` erreicht ist. Die Clone-Units sind sofort wieder zugreifbar.

Für EC ist der Restart-Prozess abgeschlossen, wenn der Status `SYNCHRONIZED` erreicht ist. Die Zustände anderer Clone-Units bleiben unverändert. Die Clone-Units sind nicht zugreifbar. Sie können mit `/ACTIVATE-CLONE` aktiviert werden.

## 5.5.4 Richtung der lokalen Replikation für Clone-Paare an ETERNUS DX/AF vertauschen

Diese Funktion wird nur von EC für ETERNUS DX/AF angeboten.

Für Clone-Paare kann die Eigenschaft, Original- bzw. Clone-Unit zu sein, vertauscht werden. Damit wird die Richtung der lokalen Replikation vertauscht: Die ursprünglichen Original-Units werden zu Clone-Units und die Clone-Units werden zu den neuen Original-Units.

Die Vertauschung kann ausgeführt werden, wenn die Clone-Paare im Zustand `SPLIT` sind und nachdem die getrennte Verarbeitung auf Unit und Clone-Unit beendet ist.

Die Clone-Paare bleiben nach der Vertauschung im Zustand `SPLIT`. Original-Units und Clone-Units sind weiter zugreifbar.

Durch die Vertauschung der Replikationsrichtung können die auf der ursprünglichen Clone-Unit erfolgten Änderungen auf die Original-Unit übertragen werden. Starten Sie dazu nach der Vertauschung die Clone-Session erneut (Kommando `/RESTART-CLONE-SESSION`).

### Voraussetzung

Für EC Clone hat die Clone-Unit nach `/ACTIVATE-CLONE` den Zustand `SPLIT` erreicht.

### Vertauschung (Swap) anstoßen

Die Eigenschaften von Original-Units und Clone-Units vertauschen:

```
/SWAP-CLONE-SESSION  
UNIT=*BY-PUBSET(PUBSET=<cat-id>) / *BY-VOLUME(<vsn>) / <unit MN> /...
```

Mit dem Operanden `RENAME-PUBSET` können Sie dabei die Pubsets mit den neuen Original-Units umbenennen, sofern die Pubsets exportiert sind.

### Weiterer Ablauf

Die Meldung `NDE0061` an der Konsole zeigt an, dass der Swap-Prozess durchgeführt wurde.

Die Clone-Paare verbleiben im Status `SPLIT`. Die Zustände weiterer EC Clone-Units der Unit bleiben unverändert.

Die neuen Clone-Units sind weiter zugreifbar. Die Clone-Session kann mit `/RESTART-CLONE-SESSION` wieder aufgenommen werden.

### 5.5.5 Wiederherstellen der Unit von der Clone-Unit

Die Daten der Original-Unit können durch die Daten der Clone-Unit wiederhergestellt werden, wenn alle aktuellen Daten der Original-Unit verworfen werden sollen. Eine Wiederherstellung ist z.B. dann sinnvoll, wenn Änderungen zurückgesetzt werden sollen. Die Verfahren zur Wiederherstellung sind abhängig vom Storage-System jeweils in das Kommando `/RESTORE-FROM-CLONE` integriert:

- Für ETERNUS DX/AF mit QuickOPC (Operand `CLONE-TYPE=*COPY`) werden die Daten direkt von der Clone-Unit wieder hergestellt (Restore-Funktion).
- Für ETERNUS DX/AF mit EC (Operand `CLONE-TYPE=*MIRROR`) erfolgt dies intern in mehreren Schritten:
  - Vertauschen der Replikationsrichtung zwischen Original- und Clone-Unit (Swap-Funktion)
  - synchronisieren von Original- und Clone-Unit (Restart-Funktion)
  - erneutes Vertauschen der Replikationsrichtung zwischen Original- und Clone-Unit (Swap-Funktion)
- Für Symmetrix/VMAX3 werden die Daten direkt von der Clone-Unit wieder hergestellt (Restore-Funktion).

Die beiden folgenden Abschnitte beschreiben die Verfahren zur Wiederherstellung.

### 5.5.5.1 Wiederherstellen der Unit für ETERNUS DX/AF

#### Voraussetzungen

- Alle Clone-Paare sind im Zustand `SPLIT`.
- Die Verarbeitung auf den Units und den Clone-Units ist beendet.
- Original-Pubsets und Clone-Pubset sind exportiert, sofern alle Original-Units eines Pubset rekonstruiert werden sollen.
- Units und Clone-Units sind im Status `READY`.

#### Wiederherstellung einleiten

Die Daten auf die Original-Units kopieren:

```
/RESTORE-FROM-CLONE
  UNIT=*BY-PUBSET(PUBSET=<cat-id>) / *BY-VOLUME(<vsn>) / <unit MN> /
    *BY-STORAGE(SERIAL-NUMBER=<serialnumber>,
                LOGICAL-VOLUME=<logical volume number>)
```

Wenn mehrere Clone-Sessions zur gleichen Original-Unit vorhanden und im Zustand `SPLIT` sind, dann wählt das Kommando automatisch das erste mögliche Paar.

#### Weiterer Ablauf

Während des Wiederherstellungsprozesses wechseln die Clone-Paare ihren Status und, nur für EC (`CLONE-TYPE=*MIRROR`), temporär die Replikationsrichtung. Die Meldung `NDE0060` an der Konsole zeigt an, dass der Wiederherstellungsprozess abgeschlossen und der Status `SPLIT` wieder erreicht wurde. Die Clone-Units sind zugreifbar. Die Clone-Paare können direkt weiter genutzt werden.

Wenn die Clone-Units der getrennten Pubsets bei der Aktivierung umbenannt wurden, kann im Rahmen der `RESTORE`-Bearbeitung ebenfalls eine integrierte Umbenennung erfolgen. Dabei kann der ursprüngliche Name des Original-Pubsets oder ein beliebiger anderer Name verwendet werden. Die in [Abschnitt „Clone-Paare aktivieren“](#) beschriebenen Randbedingungen sind auch hier zu beachten.

##### *Asynchrone Kommandoausführung*

Für QuickOPC (`CLONE-TYPE=*COPY`) ist eine asynchrone Kommandoausführung möglich (Operand `WAIT=*NO`).

Für EC (`CLONE-TYPE=*MIRROR`) ist wegen des integrierten Ablaufs keine asynchrone Kommandoausführung möglich. Der Operanden `WAIT=*NO` kann nicht angegeben werden.

##### *Synchrone Kommandobearbeitung*

Bei `/RESTORE-FROM-CLONE` mit dem Operanden `WAIT=*UNTIL-RESTORED` wartet das Kommando auf die Beendigung des Wiederherstellungsprozesses, d.h. bis das `CLONE`-Paar im Status `SPLIT` und wieder synchron ist. Dies ist für EC (`CLONE-TYPE=*MIRROR`) die einzig mögliche Kommandoverarbeitung.

##### *Wiederaufnahme der ursprünglichen Clone-Replikation*

In einem weiteren, optionalen Schritt kann die ursprünglichen Clone-Replikation wieder aufgenommen bzw. die Clone-Unit aktualisiert werden. Danach können die ursprünglichen Clone-Paare mit dem Datenbestand der Clone-Units wieder genutzt werden.



```
/RESTART-CLONE-SESSION  
UNIT=*BY-PUBSET(PUBSET=<orig-cat-id>) / *BY-VOLUME(<vsn>) / <unit MN> /  
*BY-STORAGE(SERIAL-NUMBER=<serialnumber>,  
LOGICAL-VOLUME=<logical volume number>)
```

Wenn weitere Clone-Sessions zur gleichen Original-Unit existieren, die nicht im Zustand `SPLIT` sind, so wird das Kommando abgewiesen.

Während des Wiederherstellungsprozesses sind die Clone-Paare im Status `SYNCHRONIZING`. Die Meldung `NDE0060` an der Konsole zeigt an, dass der Wiederherstellungsprozess abgeschlossen und der Status `SYNCHRONIZED` erreicht wurde. Für QuickOPC (`CLONE-TYPE=*COPY`) sind die Clone-Units sofort zugreifbar. Für EC (`CLONE-TYPE=*MIRROR`) sind die Clone-Units während der Wiederherstellung nicht zugreifbar.

### 5.5.5.2 Wiederherstellen der Unit für Symmetrix/VMAX3

Die Wiederherstellung (Rekonstruktion) muss für TimeFinder/Clone bereits zum Zeitpunkt der Erstellung vorgesehen sein.

#### Voraussetzungen

- Die Verarbeitung auf den Units und den Clone-Units ist beendet.
- Original-Pubsets und Clone-Pubset sind exportiert, sofern alle Original-Units eines Pubset rekonstruiert werden sollen.
- Es existiert keine Snap-Session zu dieser Original-Unit.

#### Wiederherstellung einleiten

Die Daten auf die Original-Units kopieren:

```
/RESTORE-FROM-CLONE
  UNIT=*BY-PUBSET(PUBSET=<cat-id>) / *BY-VOLUME(<vsn>) / <unit MN> /
    *BY-SYMMETRIX(SERIAL-NUMBER=<Symmetrix serialnumber>,
      LOGICAL-VOLUME=<logical volume number>)
```

Wenn mehrere Clone-Sessions zur gleichen Original-Unit vorhanden und alle TimeFinder/Clone-Sessions im Zustand `COPIED` oder `SPLIT` sind, so kann das Kommando ohne weitere Operanden eingegeben werden.

Wenn eine beliebige TimeFinder/Clone-Session der Unit im Zustand `RESTORED` ist, so kann das Kommando nur für die Clone-Unit dieser Session ausgeführt werden. Die Verarbeitung hängt dann vom Operanden `RESTORED-SESSION` ab:

- Bei `RESTORED-SESSION=*REJECT` (Standard) wird das Kommando abgewiesen.
- Bei `RESTORED-SESSION=*ACCEPT` wird das Kommando ausgeführt. Die Clone-Session wird über den Status `SPLIT` in den Status `RESTORED` überführt.

#### Weiterer Ablauf

Während des Wiederherstellungsprozesses sind die Clone-Paare im Status `REST-IN-PROG`. Die Meldung `NDE0060` an der Konsole zeigt an, dass der Wiederherstellungsprozess abgeschlossen und der Status `RESTORED` erreicht wurde. Die Clone-Units sind zugreifbar.

Ein TimeFinder/Clone-Paar im Zustand `RESTORED` kann nicht direkt weiter genutzt werden und sollte aufgelöst werden. Dies gilt insbesondere dann, wenn mehrere Clone-Paare zu einer Unit angelegt wurden oder ein neues Clone-Paar mit der Unit angelegt werden soll.

Eine TimeFinder/Clone-Session im Zustand `RESTORED` kann aber auch in einen anderen Status gebracht werden, um Unit und Clone-Unit weiter zu nutzen:

- Mit `/RESTART-CLONE-SESSION ... RESTORED-SESSION=*SPLIT-ONLY` gelangt die Clone-Session in den Zustand `SPLIT`. Unit und Clone-Unit können dann getrennt verarbeitet werden.
- Mit `/RESTART-CLONE-SESSION ... RESTORED-SESSION=*ACCEPT` gelangt die Clone-Session in den Zustand `RECREATED` bzw. `PRECOPY`. Unit und Clone-Unit können dann erneut aktiviert werden.

Wenn die Clone-Units der getrennten Pubsets bei der Aktivierung umbenannt wurden, kann im Rahmen der RESTORE-Bearbeitung ebenfalls eine integrierte Umbenennung erfolgen. Dabei kann der ursprüngliche Name des Original-Pubsets oder ein beliebiger anderer Name verwendet werden. Die in [Abschnitt „Clone-Paare aktivieren“](#) beschriebenen Randbedingungen sind auch hier zu beachten.

#### *Asynchrone Kommandoausführung*

Bei /RESTORE-FROM-CLONE mit dem Operanden WAIT=\*NO wartet das Kommando nicht auf die Beendigung des Wiederherstellungsprozesses.

#### *Synchrone Kommandoausführung*

Bei /RESTORE-FROM-CLONE mit dem Operanden WAIT=\*UNTIL-RESTORED wartet das Kommando auf die Beendigung des Wiederherstellungsprozesses, d.h. bis das CLONE-Paar im Status RESTORED ist. Dieser Wartezustand kann im Dialog-Betrieb mit der K2-Taste abgebrochen werden.

### 5.5.6 Clone-Paar auflösen

Wenn die Zuordnung eines oder mehrerer Clone-Paare nicht mehr benötigt wird, kann sie mit `/STOP-CLONE-SESSION` (siehe "[STOP-CLONE-SESSION Clone-Paar auflösen](#)") aufgelöst werden. Mit diesem Kommando können die erste mögliche, eine bestimmte vorausgegangene, die älteste oder alle Clone-Sessions für eine Unit aufgelöst werden. Außerdem können die Clone-Units auch direkt über ihren mnemotechnischen Gerätenamen oder über die Pubset-ID des abgespalteten Pubsets ausgewählt werden.

Mit dem Operanden `CLONE-VSN` kann die Behandlung der VSN auf der Clone-Unit nach Beendigung der Clone-Session gesteuert werden (Vermeidung mehrdeutiger VSNs).

### 5.5.7 Informationen über Clone-Paare ausgeben

Das Kommando `/SHOW-CLONE-SESSION-STATUS` (siehe "[SHOW-CLONE-SESSION-STATUS Status von Clone-Paaren anzeigen](#)") informiert über den Status von Clone-Paaren.

## 5.6 Nutzungskonzepte für Clones

Die im Folgenden beschriebenen Nutzungskonzepte für Clones beziehen sich auf die Clone-Funktionalitäten aller unterstützten Storage-Systeme. Unterschiede bei der Nutzung oder Verarbeitung der Kommandos werden hervorgehoben. Ebenso wird hervorgehoben wenn Nutzungsszenarien nur für eine bestimmte Funktion angeboten werden.

### 5.6.1 Clone-Unit mit vollständiger Kopie der Original-Daten

Wenn die Clone-Unit eine vollständige Kopie der Original-Unit ist, stehen die vollständigen Daten auf der Clone-Unit einer Anwendung zur Verfügung. Während eine Anwendung mit den Daten auf der Original-Unit arbeitet, kann eine andere Anwendung die kopierten Daten auf der Clone-Unit benutzen. Wenn mehr als zwei Anwendungen Zugriff auf die Daten haben sollen, können mehrere Clone-Sessions eingerichtet werden, so dass jede Anwendung mit eigenen Daten arbeitet.

Im BS2000-Umfeld geht es hauptsächlich darum, die Daten eines Pubsets zu verarbeiten oder zu sichern. In diesem Abschnitt wird deshalb stets davon ausgegangen, dass vollständige Pubsets bearbeitet und homogen gespiegelt/kopiert werden. Eine Kopie der Daten eines Pubsets entsteht auf den Clone-Units, die den Original-Units des Pubsets zugeordnet sind. Vereinfachend werden die Clone-Units eines Pubsets ein Clone-Pubset genannt.

Ein Clone-Pubset aus abgetrennten Clone-Units sollte grundsätzlich umbenannt werden.

#### Verarbeitung der Daten durch mehrere Anwendungen

Bei dieser Nutzung wird davon ausgegangen, dass eine Anwendung die Daten des Pubsets auf den Original-Units verarbeitet. In der Regel wird dies die Hauptanwendung mit den längsten Zugriffszeiten und dem größten Änderungsvolumen sein. Für jede weitere Anwendung, die auf die Daten zugreifen soll, wird eine eigene Clone Session eingerichtet. Bevor eine Anwendung auf die Daten zugreift, findet eine Synchronisation zwischen Original- und Clone-Units statt.

##### *Beispiel für QuickOPC*

Pubset A umfasst drei Units. Neben der Hauptanwendung („Main“) greifen sporadisch zwei weitere Anwendungen („Save“ und „Report“) auf die Daten des Pubsets A zu. Es werden zwei Clone-Sessions gestartet.

Im Normalbetrieb greift nur die Hauptanwendung „Main“ auf die Daten zu. Wenn nun die Anwendung „Save“ auf die Daten zugreifen will, wird die Clone-Session gestartet. Die Clone-Units werden automatisch aktiviert. Der Pubset wird umbenannt (zuvor sollte ein Konsistenzpunkt erstellt werden, siehe "[Clone-Paare aktivieren](#)“):

```
/START-CLONE-SESSION UNIT=*BY-PUBSET
(PUBSET=A,NEW-PUBSET=B,HOLD-IO=*UNTIL-ACTIVATED),
CLONE-UNIT=(2000,2001,2002)
```

Die Anwendung „Save“ kann nun unmittelbar auf die Daten des Clone-Pubsets B zugreifen. Dabei handelt es sich um die Original-Daten zum Zeitpunkt der Aktivierung. Nach Abschluss des Zugriffs bleibt die Clone-Session unverändert.

Wenn die Anwendung „Save“ wieder auf die aktualisierten Daten zugreifen soll, wird das Kommando /RESTART-CLONE-SESSION eingegeben:

```
/RESTART-CLONE-SESSION UNIT=*BY-PUBSET
(PUBSET=A,NEW-PUBSET=B,HOLD-IO=*UNTIL-ACTIVATED),
CLONE-UNIT=*BY-PUBSET(CLONE-PUBSET=B)
```

Der Ablauf für die Anwendung „Report“ ist analog, nur dass hier der Clone-Pubset-Name C ist:

```
/START-CLONE-SESSION UNIT=*BY-PUBSET
(PUBSET=A,NEW-PUBSET=C,HOLD-IO=*UNTIL-ACTIVATED),
CLONE-UNIT=(1000,1001,1002)
```

Zur Aktualisierung der Daten auf den Clone-Units:

```
/RESTART-CLONE-SESSION UNIT=*BY-PUBSET
(PUBSET=A,NEW-PUBSET=C,HOLD-IO=*UNTIL-ACTIVATED),
CLONE-UNIT=*BY-PUBSET(CLONE-PUBSET=C)
```

Die Anwendungen „Main“, „Save“ und „Report“ greifen relativ unabhängig voneinander auf die Daten zu. Unterbrechungen entstehen nur dann, wenn vor einem Kommando `/RESTART-CLONE-SESSION` ein Konsistenzpunkt erstellt wird.

### *Beispiel für EC und TimeFinder/Clone*

Pubset A umfasst drei Units. Neben der Hauptanwendung („Main“) greifen sporadisch zwei weitere Anwendungen („Save“ und „Report“) auf die Daten des Pubsets A zu. Es werden zwei Clone-Sessions gestartet:

```
/START-CLONE-SESSION UNIT=*BY-PUBSET(PUBSET=A),CLONE-UNIT=(2000,2001,2002)
```

```
/START-CLONE-SESSION UNIT=*BY-PUBSET(PUBSET=A),CLONE-UNIT=(1000,1001,1002)
```

Im Normalbetrieb greift nur die Hauptanwendung „Main“ auf die Daten zu. Wenn nun die Anwendung „Save“ auf die Daten zugreifen will, werden die Clone-Units einer Session aktiviert. Dabei wird der Pubset umbenannt (zuvor sollte ein Konsistenzpunkt erstellt werden, siehe ["Clone-Paare aktivieren"](#)):

```
/ACTIVATE-CLONE UNIT=*BY-PUBSET
(PUBSET=A,NEW-PUBSET=B,HOLD-IO=*UNTIL-ACTIVATED),
CLONE-UNIT=(2000,2001,2002)
```

Die Anwendung „Save“ kann nun unmittelbar auf die Daten des Clone-Pubsets B zugreifen. Dabei handelt es sich um die Original-Daten zum Zeitpunkt der Aktivierung. Nach Abschluss des Zugriffs wird die Clone-Session erneut gestartet, damit die Daten zwischen Original- und Clone-Units wieder synchronisiert werden:

```
/RESTART-CLONE-SESSION UNIT=*BY-PUBSET(PUBSET=A),
CLONE-UNIT=*BY-PUBSET(CLONE-PUBSET=B)
```

Wenn die Anwendung „Save“ wieder auf die aktualisierten Daten zugreifen soll, wird das Kommando `/ACTIVATE-CLONE` erneut eingegeben.

Der Ablauf für die Anwendung „Report“ ist analog, nur dass hier der Clone-Pubset-Name C ist:

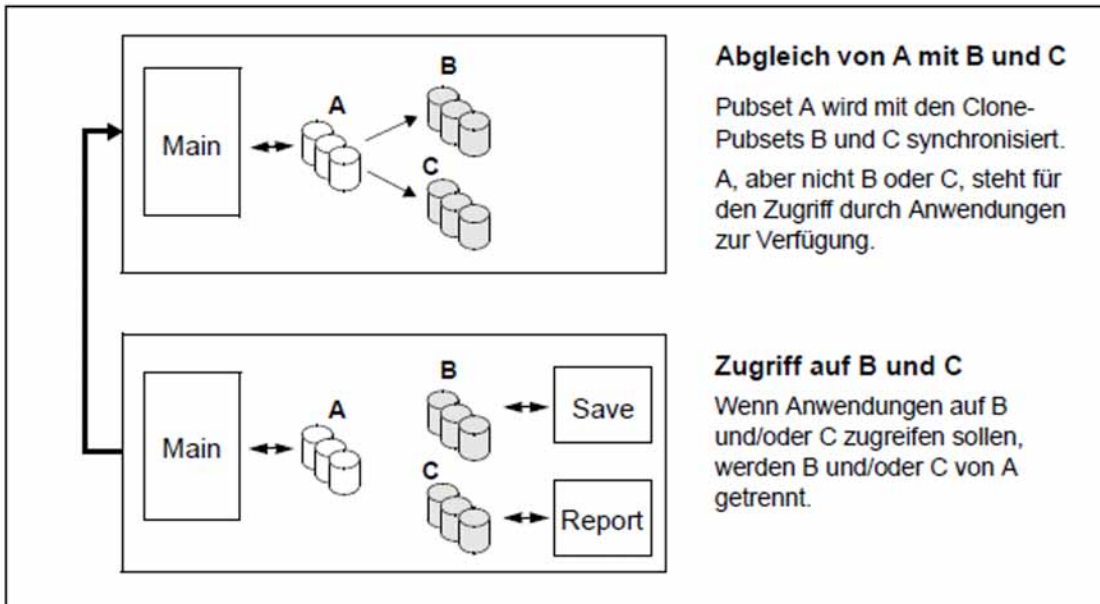
```
/ACTIVATE-CLONE UNIT=*BY-PUBSET
(PUBSET=A,NEW-PUBSET=C,HOLD-IO=*UNTIL-ACTIVATED),
CLONE-UNIT=(1000,1001,1002)
```



Nach Beendigung der Anwendung:

```
/RESTART-CLONE-SESSION UNIT=*BY-PUBSET(PUBSET=A),
CLONE-UNIT=*BY-PUBSET(CLONE-PUBSET=C)
```

Die Anwendungen „Main“, „Save“ und „Report“ greifen relativ unabhängig voneinander auf die Daten zu. Unterbrechungen entstehen nur dann, wenn vor einem Kommando /ACTIVATE-CLONE ein Konsistenzpunkt erstellt wird.



## Clone-Units mit QuickOPC, EC und TimeFinder/Clone

QuickOPC, EC und TimeFinder/Clone können in gleicher Weise genutzt werden, wenn die Clone-Unit eine vollständige Kopie der Original-Unit ist.

QuickOPC und EC bieten auf ETERNUS DX/AF die gleichen Nutzungsszenarien wie TimeFinder/Clone auf Symmetrix/VMAX3.

Auf ETERNUS DX/AF und für neue Anwendungen wird der Einsatz der flexibleren und strategischen Funktion QuickOPC empfohlen. Sie ist auch die Voraussetzung für den Einsatz der Funktion „Continuous Copy“ für Storage Cluster.

Die Funktionalität von EC kann auf ETERNUS DX/AF mit kleinen Einschränkungen auf QuickOPC abgebildet werden.

Bei Wechsel des Storage-Systems lässt sich die Funktion von TimeFinder/Clone auf QuickOPC bzw. EC abbilden.

Die folgende Tabelle gibt eine Übersicht über die äquivalenten Kommandos:

Kommandos für EC bzw. TimeFinder/Clone	Kommandos für QuickOPC
START-CLONE-SESSION Clone-Paar erstellen	START-CLONE-SESSION Clone-Paar erstellen, implizit aktivieren und ggf. umbenennen
ACTIVATE-CLONE Clone-Paar aktivieren und ggf. umbenennen	nicht erforderlich
RESTART-CLONE-SESSION Clone-Paare erneut erstellen	RESTART-CLONE-SESSION Clone aktualisieren und aktivieren
SWAP-CLONE-SESSION Original- und Clone-Eigenschaft eines Clone-Paares tauschen (nur EC)	nicht verfügbar
RESTORE-FROM-CLONE Original von Clone-Unit rekonstruieren	RESTORE-FROM-CLONE Original von Clone-Unit rekonstruieren
STOP-CLONE-SESSION Clone-Paar auflösen	STOP-CLONE-SESSION Clone-Paar auflösen

## 5.6.2 Weitere Nutzungskonzepte

### Swap-Funktion für Clone-Units

Mit Clone-Units lässt sich sehr einfach eine sogenannte Swap-Funktionalität realisieren, die z.B. bei der Migration von Anwendungen oder von SW-Versionen genutzt werden kann.

Swapping bedeutet Vertauschung: Für eine Clone-Session wird die bisherige Clone-Unit als Original-Unit der Session benutzt; als neue Clone-Unit der Session wird die bisherige Original-Unit verwendet.

Für ETERNUS DX/AF bietet EC diese Funktion direkt an. In SHC-OSD wird sie auf das Kommando `/SWAP-CLONE-SESSION` abgebildet, siehe [Abschnitt „Richtung der lokalen Replikation für Clone-Paare an ETERNUS DX/AF vertauschen“](#).

Für ETERNUS DX/AF mit QuickOPC und Symmetrix/VMAX3 wird diese Funktion nicht direkt angeboten, sie kann auf eine Folge der Kommandos `/STOP-CLONE-SESSION` und `/START-CLONE-SESSION` abgebildet werden. Nach dem Auflösen einer Clone-Session wird die bisherige Clone-Unit als Original-Unit einer neuen Session benutzt; als neue Clone-Unit der Session wird die bisherige Original-Unit verwendet. Damit wird eine bi-direktionale Replikation für das Clone-Paar realisiert.

So kann z.B. die neue Version einer Anwendung auf Clone-Units getestet werden. Nach erfolgreichem Test werden Clone- und Original-Units getauscht. Die Anwendung kann in der neuen Version ohne Unterbrechung weiterlaufen. Ein erneutes Laden der Anwendung auf den Original-Units - und damit eine Unterbrechung - ist nicht notwendig.

### Cascaded-Clone-Konfiguration für ETERNUS DX/AF

Für ETERNUS DX/AF wird die Funktion Cascaded-Clone angeboten. Damit lässt sich eine Clone-Unit gleichzeitig als Unit (Original) einer weiteren QuickOPC- oder EC-Replikation verwenden. Diese Funktionalität ist in den Clone-Kommandos berücksichtigt. Die Informationsfunktion `SHOW-CLONE-SESSION` zeigt für eine solche Unit automatisch beide Clone-Beziehungen in zwei Ausgabezeilen an.

So kann z.B. periodisch ein konsistenter Datenstand auf Clone-Units erzeugt und automatisch auf einer weiteren Clone-Unit zusätzlich bereitgestellt bzw. aktualisiert werden. Die ursprüngliche Clone-Beziehung wird dabei nicht aufgelöst, ein aufwändiger Kopierprozess in dem Storage-System kann unterbleiben.

Zur Unterstützung von Cascaded-Clone dienen folgende Funktionen von SHC-OSD:

- Das Kommando `/SHOW-STORAGE-DEVICE-CONFIG` zeigt für Cascaded Clone Volumes, also für Volumes die sowohl Original-Units als auch Clone-Units sind, in der Spalte für die Clone-Nutzung ein „B“ für „both“.
- Das Kommando `/SHOW-CLONE-SESSION` gibt für Cascaded Clone Volumes zwei Zeilen mit den beiden Beziehungen der Clone-Paare aus.
- Bei allen Aktions-Kommandos wird die Cascaded Clone Funktionalität berücksichtigt.

### Cascaded-Clone-Konfiguration für Symmetrix und VMAX3

Für Symmetrix und VMAX3 wird die Funktion Cascaded-Clone angeboten. Damit lässt sich eine Clone-Unit gleichzeitig als Unit (Original) einer weiteren TimeFinder/Clone-Replikation verwenden. Diese Funktionalität ist in den Clone-Kommandos berücksichtigt. Die Informationsfunktion `SHOW-CLONE-SESSION` zeigt für eine solche Unit automatisch beide Clone-Beziehungen in zwei Ausgabezeilen an.

So kann z.B. periodisch ein konsistenter Datenstand auf Clone-Units erzeugt und automatisch auf einer weiteren Clone-Unit zusätzlich bereitgestellt bzw. aktualisiert werden. Die ursprüngliche Clone-Beziehung wird dabei nicht aufgelöst, ein aufwändiger Kopierprozess in dem Storage-System kann unterbleiben.

Zur Unterstützung von Cascaded TimeFinder/Clone dienen folgende Funktionen von SHC-OSD:

- Das Kommando `/SHOW-SYMMETRIX-DEVICE-CONFIG` zeigt für TimeFinder Cascaded Clone Volumes, also für Volumes die sowohl Original-Units als auch Clone-Units sind, in der TimeFinder-Spalte für die Clone-Nutzung ein „B“ für „both“.
- Das Kommando `/SHOW-CLONE-SESSION` gibt für Cascaded Clone Volumes zwei Zeilen mit den beiden Beziehungen der Clone-Paare aus.
- Bei allen Aktions-Kommandos wird die Cascaded Clone Funktionalität berücksichtigt.

## 6 Lokale Replikation mit Snapshots (ETERNUS DX/AF, Symmetrix /VMAX3)

Für die lokale Replikation mit Snapshots stehen folgende Funktionen zur Verfügung:

- für ETERNUS DX/AF die Funktion SnapOPC+ mit frei wählbaren Snap-Units
- für ETERNUS DX/AF die Funktion SnapOPC+ mit Snap Data Volumes als Snap-Units
- für Symmetrix die Funktion TimeFinder/Snap
- für VMAX3 die Funktion TimeFinder SnapVX

**i** SHC-OSD realisiert TimeFinder SnapVX kompatibel im bisherigen Funktionsumfang von TimeFinder /Snap mit den bisherigen Schnittstellen. Die Aussagen in diesem Kapitel gelten daher zumeist auch für VMAX3.

Die Funktionen laufen ähnlich ab und werden in BS2000 mit denselben Kommandos von SHC-OSD gesteuert. Deshalb stellt dieses Kapitel die Funktionen auch (teilweise) parallel dar:

Abschnitt	relevant für
SnapOPC+ (ETERNUS DX/AF)	ETERNUS DX/AF
Snap-Units (ETERNUS DX/AF)	ETERNUS DX/AF
TimeFinder/Snap (Symmetrix)	Symmetrix
Snap-Units (Symmetrix)	Symmetrix
TimeFinder SnapVX (VMAX3)	VMAX3
Snap-Units (VMAX3)	VMAX3
Status der Snap-Session und der Units	alle Funktionen und Storage-Systeme
Arbeiten mit Snap-Units	alle Funktionen und Storage-Systeme
SnapOPC+ und REC (ETERNUS DX/AF)	ETERNUS DX/AF
TimeFinder/Snap und SRDF (Symmetrix)	Symmetrix
TimeFinder SnapVX und SRDF (VMAX3)	VMAX3

## Kommandos für SnapOPC+ (ETERNUS DX/AF), TimeFinder/Snap (Symmetrix) und TimeFinder SnapVX (VMAX3)

Kommando	Funktion
ACTIVATE-SNAP	Umbenennen eines aktivierten Snapshot-Pubsets (ETERNUS DX/AF, VMAX3), Snap-Paar aktivieren (Symmetrix)
RESTART-SNAP-SESSION <sup>1</sup>	Snap-Paar erneut erstellen (Symmetrix)
RESTORE-FROM-SNAP	Original-Unit von Snap-Unit rekonstruieren
SHOW-SNAP-SESSION-STATUS	Status von Snap-Paaren anzeigen
SHOW-STORAGE-CONFIGURATION	Konfiguration anzeigen (ETERNUS DX/AF)
SHOW-STORAGE-DEVICE-CONFIG	Gerätekonfiguration anzeigen (ETERNUS DX/AF)
SHOW-SYMMETRIX-CONFIGURATION	Konfiguration anzeigen (Symmetrix/VMAX3)
SHOW-SYMMETRIX-DEVICE-CONFIG	Gerätekonfiguration anzeigen (Symmetrix/VMAX3)
START-SNAP-SESSION	Snap-Paar erstellen und aktivieren (ETERNUS DX/AF, VMAX3) Snap-Paar erstellen (Symmetrix)
STOP-SNAP-SESSION	Snap-Paar auflösen

<sup>1</sup> nicht für VMAX3

Die Kommandos zu diesen Funktionen steuern Replikationsfunktionen, die einer Original-Unit eine oder mehrere Snap-Units zuordnen und die entstehenden Snap-Paare (Snap-Sessions) verwalten. Die SHOW-Kommandos zeigen den aktuellen Verarbeitungsstatus, den Status der Snap-Sessions und die Konfiguration an.

## 6.1 SnapOPC+ (ETERNUS DX/AF)

Dieser Abschnitt beschreibt die Funktion SnapOPC+.

SnapOPC+ ist der Name der Snap-Funktion für ETERNUS DX/AF mit der Möglichkeit zu einer Original-Unit mehrere Snap-Sessions einzurichten und zu betreiben.

### Überblick

SnapOPC+ erstellt einen „Snapshot“ einer logischen Unit (ggf. auch mehrere). Der Snapshot, Snap-Unit genannt, ist eine logische Kopie der Original-Unit zu einem bestimmten Zeitpunkt („Point-in-Time-Kopie“): Während die Daten auf der Original-Unit verändert werden, behält die Snap-Unit den Stand der Daten zum Zeitpunkt der Snapshot-Erstellung.

Der Snapshot steht direkt nach der Erstellung (und der impliziten Aktivierung) des Snap-Paares zur Verfügung, d.h. es gibt keinen Kopiervorgang. Die Erstellung der Snap-Units ist dadurch sehr performant. Original- und Snap-Unit bilden zusammen das Snap-Paar. SnapOPC+ verwaltet es in einer sogenannten Snap-Session. Zu einer Original-Unit kann es bis zu 256 Snap-Units geben.

**i** In Kommandos bezeichnet der Operand `UNIT=` stets die Original-Unit. Der Operand `SNAP-UNIT=` bezeichnet die Snap-Unit eines Snap-Paares.

SnapOPC+ arbeitet mit der „Copy-On-First-Write-Strategie“: Nur wenn Daten auf der Original-Unit geändert werden, werden zuvor die jeweiligen Original-Daten im Storage-System gesichert. Dadurch benötigt SnapOPC+ nur eine geringe Volume-Kapazität. Trotzdem steht aus Anwendersicht jederzeit eine vollständige Kopie der Originaldaten zur Verfügung. Diese Kopie ist vom Original getrennt, so dass Original und Kopie für sich bearbeitet werden können, beispielsweise durch verschiedene Anwendungen.

Nach Beendigung der getrennten Verarbeitung von Original- und Snap-Unit, können die Daten der Snap-Units aufbewahrt, verworfen oder auf den Original-Units rekonstruiert werden.

**i** Für die Eternus DX S3/DX S4/AF S2 Systeme gilt:

Mehrere Snap-Sessions einer Original-Unit sind voneinander **abhängig**. Sie können einzeln, beginnend mit der jeweils „ältesten“ Snap-Session, beendet werden (`/STOP-SNAP-SESSION FORCE=*NO`). Es kann auch eine „jüngere“ Snap-Session beendet werden; dann werden implizit auch alle entsprechenden „älteren“ Snap-Sessions beendet (`/STOP-SNAP-SESSION FORCE=*YES`).

Mit SHC-OSD besteht die Möglichkeit der konsistenten Erzeugung von Snap-Units eines Pubsets im laufenden Betrieb. Das Anhalten aller Ein-/Ausgaben auf allen betroffenen Units während der Aufspaltung gewährleistet die Datenkonsistenz.

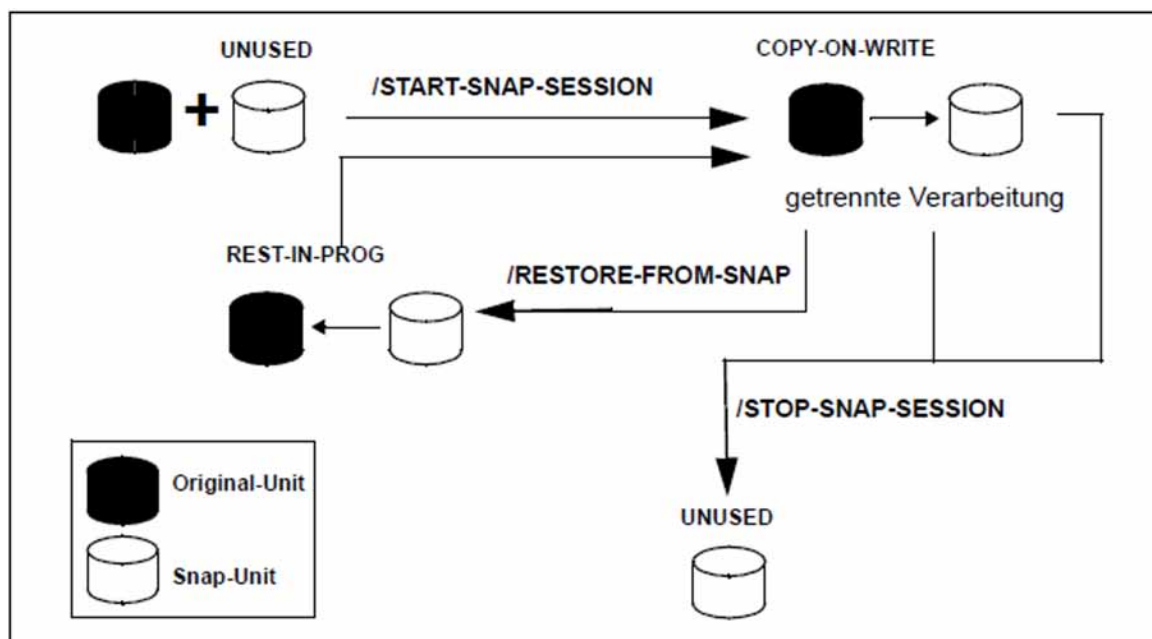


Bild 13: SnapOPC+

## Einsatz und Nutzung

Die von SnapOPC+ bereitgestellten, sofort verfügbaren Snap-Units liefern Kopien der produktiven Anwendungsdaten. Datensicherungen, Batch-Auswertungen und Programmtests können somit auf den Kopien der „Lebend-Daten“ ausgeführt werden. Die Original-Daten stehen parallel der Hauptanwendung zur Verfügung, die somit länger produktiv sein kann.

SnapOPC+ kann auch genutzt werden, um Zugriffe zu beschleunigen, wenn z.B. mehreren Anwendungen für ihre Zugriffe Kopien anstelle der Original-Daten bereitgestellt werden.

SnapOPC+ ist besonders dann nützlich, wenn (beispielsweise im Laufe eines Tages) mehrfache Sicherungen oder Kopien von Produktivdaten erstellt werden sollen, die ein geringes Änderungsvolumen aufweisen. In diesem Falle bietet SnapOPC+ eine günstige Alternative zu Clones mit ihren vollständigen Kopien (siehe "[Equivalent Copy \(EC, ETERNUS DX/AF\)](#)"), da deutlich weniger Volume-Kapazität benötigt wird. Das folgende Bild stellt den Vergleich zwischen den Funktionen exemplarisch dar.



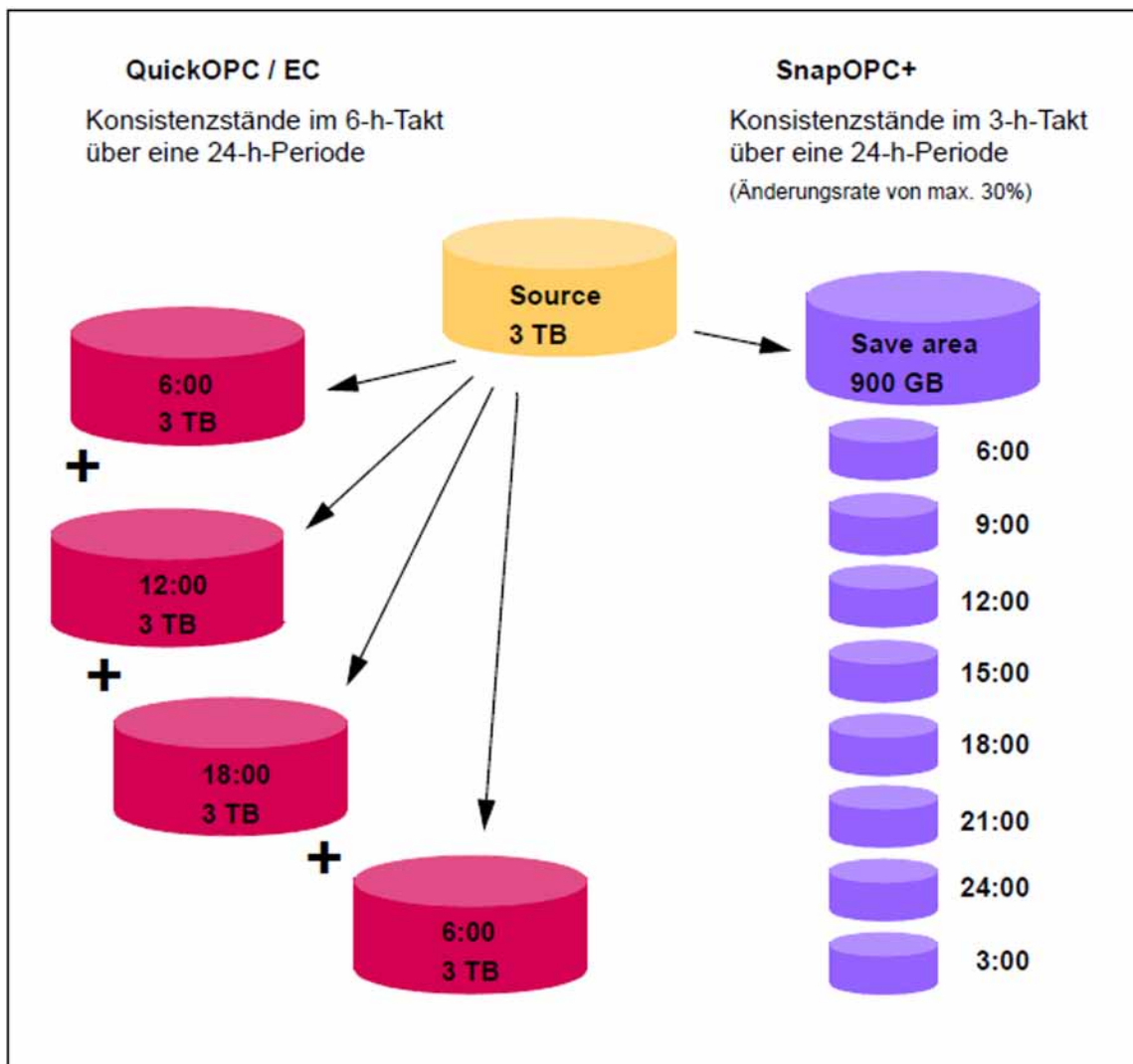


Bild 14: Vergleich des Kapazitätsbedarf für periodische Konsistenzstände bei Nutzung von QuickOPC/EC und SnapOPC+: Vier Vollkopien mit Clone-Units benötigen 12 TB zusätzliche Kapazität.

Bis zu 15 Point-In-Time-Kopien mit Snap-Units benötigen nur 900 GB zusätzliche Kapazität.

Die mit SnapOPC+ erzeugten Kopien können zur Datensicherung und zur Erstellung von Replikaten von Datenbanken verwendet werden.

BS2000 bietet eine integrierte Lösung zur Erstellung von Snap-Kopien von Pubsets. Diese Funktion dient der Datensicherung und wird unter dem Namen Snapsets angeboten. Siehe dazu das Handbuch „Systembetreuung“ [5].

## 6.2 Snap-Units (ETERNUS DX/AF)

- Frei wählbare Snap-Units
- Snap Data Volumes (SDV)

## 6.2.1 Frei wählbare Snap-Units

In ETERNUS DX/AF können Thin Devices oder Flex Volumes (und auch Snap Data Volumes) als Snap-Volumes genutzt werden.

**i** Für eine Original-Unit können nur homogene Snap-Units verwendet werden, d.h. entweder Thin Devices oder Flex Volumes oder Snap Data Volumes.  
Für alle Volumes eines Pubsets sollten entweder Thin Devices oder Flex Volumes verwendet werden.

Eine Konfiguration und Reservierung von Speicherkapazität für die bisherigen Snap Data Volumes und Snap Data Pools für den Einsatz von SnapOPC+ ist nicht mehr notwendig.

Snap Data Volumes und Snap Data Pools können aus Kompatibilitätsgründen auch für ETERNUS AF und ETERNUS DX S3/S4 weiter verwendet werden.

### Automatische Auswahl von Snap-Units

Zur automatischen Auswahl geeigneter BS2000-Volumes als Snap-Units dient der Operand `SNAP-UNIT = *AUTO-SELECT` im Kommando `/START-SNAP-SESSION`.

Dies ist insbesondere von Bedeutung bei Nutzung der Funktion „Snapsets“ (siehe Handbuch „Systembetreuung“ [5]).

Wenn BS2000-Volumes automatisch als Snap-Units verwendet werden sollen, dann müssen sie vorab mit dem Dienstprogramm VOLIN (siehe Handbuch „Dienstprogramme“ [8]) initialisiert werden.

Als VSN für diese Volumes wird die Sondernotation `S#<mn>` eingeführt, z.B. `S#5234`. `<mn>` ist dabei die Geräte-Mnemonic.

Solche, in BS2000 speziell für die Option `*AUTO-SELECT` vorbereiteten Volumes, werden im Kommando `/SHOW-SNAP-SESSION-STATUS` nicht mit Status `UNUSED` angezeigt. Auch eine Selektion im Kommando `/SHOW-STORAGE-DEVICE-CONFIG` wirkt nicht für diese Volumes.

Bei Beendigung der Snap-Session mit `/STOP-SNAP-SESSION` kann die Sonder-VSN `S#<mn>` mit dem Operanden `SNAP-UNIT=*DESTROY/*UNUSED` verworfen oder wieder hergestellt werden. Wenn die Sonder-VSN wieder hergestellt wird, dann wird das Volume weiterhin bei der automatischen Auswahl berücksichtigt.

## 6.2.2 Snap Data Volumes (SDV)

SnapOPC+ verwendet in diesem Fall als Snap-Units speziell konfigurierte Geräte im Storage-System, die sogenannten Snap Data Volumes (SDV). In BS2000 wird für SDVs der Volume-Typ D3435 unterstützt.



### *Empfehlung*

Es wird empfohlen für neue Snapshot-Anwendungen aus Gründen der Flexibilität und einfachen Anwendung nur noch frei wählbare Snap-Units zu nutzen.

SDVs müssen in ausreichender Anzahl bzw. Größe zur Verfügung stehen.

SDVs werden von einem qualifizierten Techniker im Storage-System konfiguriert und initialisiert. Auf SDVs kann auch vom Server aus zugegriffen werden.

Die Kapazität der SDVs kann bei ihrer Konfiguration angegeben werden. Standardmäßig werden SDVs mit einer Kapazität von 25 MByte + 0,1% der Kapazität der Original-Unit konfiguriert.



### *Empfehlung*

Konfigurieren Sie SDVs mit einer Kapazität, die voraussichtlich im Betrieb benötigt wird. Im Storage-System liefert eine Schätz-Funktion einen Anhalt dafür.

SDVs können nicht als Original-Unit für eine andere Replikationsfunktion verwendet werden.

Ein SDV nutzt zunächst seine konfigurierte Kapazität zur Datenspeicherung. Wenn die Kapazität des SDVs ausgeschöpft ist, dann wird dem SDV weitere Kapazität aus einem zentralen Speicherbereich (Snap Data Pool, SDP) des Storage-Systems zur Verfügung gestellt, siehe [Bild 15](#).

SHC-OSD prüft die Gesamtkapazität eines SDVs beim Erstellen einer Snap-Session. Sie muss größer oder gleich der Kapazität der Original-Unit sein.



Es wird empfohlen, SDVs stets mit dem Snap Data Pool zu betreiben. Andernfalls muss das SDV eine stets ausreichende Kapazität besitzen.

## **Snap Data Pool Volumes (SDPV), Snap Data Pool Elements (SDPE), Snap Data Pool (SDP)**

Wenn die Kapazität eines SDVs ausgeschöpft ist, dann werden weitere Änderungen, bedingt durch die „Copy-On-First-Write-Strategie“, in sogenannten Snap Data Pool Volumes (SDPV) abgelegt. SDPVs stellen den SDVs temporären Speicherplatz in Form eines oder mehrerer Snap Data Pool Elemente (SDPE) zur Verfügung, siehe [Bild 15](#). Der für ein SDV zur Verfügung gestellte temporäre Speicherplatz kann auf mehreren SDPVs liegen. Er wird bei Beendigung der Snap-Session (= Auflösung des Snap-Paares mit `/STOP-SNAP-SESSION`) wieder freigegeben.

SDPVs sind Volumes im Snap Data Pool (SDP) des Storage-Systems.

SDPVs sind partitioniert in Einheiten von 1, 2 oder 4 GByte, den sogenannten Snap Data Pool Elements (SDPE).

SDPVs werden von einem qualifizierten Techniker im Storage-System konfiguriert und initialisiert. Implizit wird dabei auch der SDP eingerichtet und das SDPV dem SDP zugeordnet.

**i** Die Angaben für Save Pools in der SHC-OSD-Parameterdatei (Parameter `PRESELECTED-SAVE-POOL`, `SAVE-POOL-SATURATION`) und in den Kommandos `/START-SNAP-SESSION` (Operand `SAVE-POOLS`) und `/MODIFY-SHC-PROCESSING` (Operand `SNAP-SAVE-POOL-SAT`) haben für ETERNUS DX/AF **keine** Bedeutung.

Die verfügbare Kapazität des SDPs ist von der Kapazität und Anzahl seiner SDPVs bestimmt und somit begrenzt. Daher ist eine sorgfältige Planung bezüglich der benötigten Kapazität im Vorfeld erforderlich.

Die benötigte Kapazität ist von folgenden Faktoren abhängig:

- Datenvolumen der Anwendungen, für die Snap-Sessions erzeugt werden sollen
- Anzahl der Snap-Units pro Original-Unit
- Änderungsvolumen auf der Original-Unit (und den zugehörigen Snap-Units)

**! ACHTUNG!**

Wenn der SDP voll ist (Überlauf), können die bestehenden Snap-Sessions nur mehr bis zum Erreichen der Kapazitätsgrenze der Snap-Unit fortgeführt werden. Danach können sie nur noch beendet werden. Die veränderten Daten auf den Snap-Units gehen dann verloren. Die Funktionen von SHC-OSD zur Überwachung von Save Pools sollten deshalb genutzt werden.

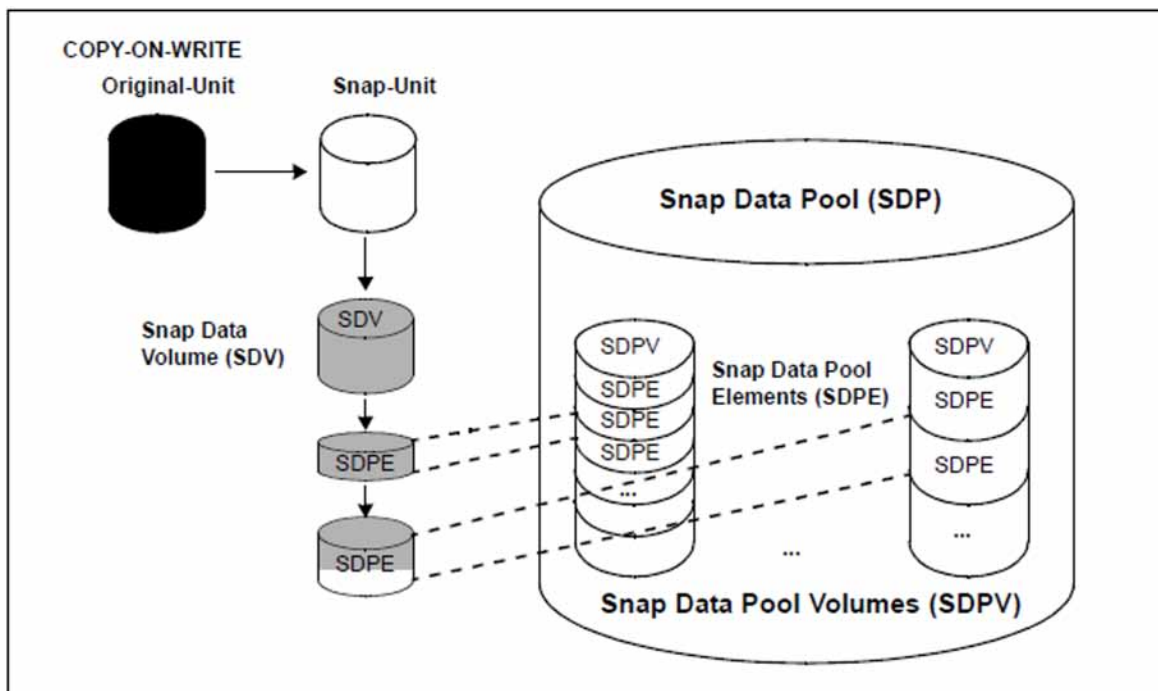


Bild 15: Konzept des Snap Data Pools (ETERNUS DX/AF)  
Grau schattierte Flächen stellen den aktuellen Füllgrad von SDV und SDPV dar.

## Überwachung des SDPs

SHC-OSD bietet eine Überwachung des Füllgrads des SDPs für ETERNUS DX/AF. Das Kommando `/SHOW-STORAGE-CONFIGURATION INFORMATION=*SAVE-POOLS` (siehe "[SHOW-STORAGE-CONFIGURATION Konfiguration anzeigen \(ETERNUS DX/AF\)](#)") gibt Informationen über den SDP mit Angabe des aktuellen Füllgrades und des Alarm-Status aus. Außerdem wird an der Konsole mit den beantwortbaren Meldungen NDE0057 bis NDE0059 angezeigt, wenn ein bestimmter Grenzwert für den Füllgrad des SDPs überschritten wurde.

Die Grenzwerte für die unterschiedlichen Alarm-Stati (ATTENTION, WARNING, CRITICAL) werden im Storage-System eingestellt und können **nicht** mit Mitteln von SHC-OSD verändert werden. Standard-Grenzwerte: ATTENTION: 50% der verfügbaren Kapazität benutzt; WARNING: 70%; CRITICAL: 99%.

Beim Erreichen eines Grenzwerts kann durch administrative Eingriffe zusätzliche Kapazität im SDP bereitgestellt werden. So können alte Snap-Sessions, die den SDP benutzen und deren Daten gesichert sind, beendet werden (`/STOP-SNAP-SESSION`). Alternativ kann der SDP im Storage-System erweitert werden. Wenn wieder ausreichend Platz im SDP vorhanden ist (Alarm-Status NORMAL), zeigt das die Meldung NDE0053 an der Konsole. Unbeantwortete Meldungen NDE0057 bis NDE0059 werden dann automatisch beantwortet.

## 6.3 TimeFinder/Snap (Symmetrix)

Dieser Abschnitt beschreibt die Funktion TimeFinder/Snap. TimeFinder/Snap bildet zusammen mit TimeFinder/Clone (siehe "Lokale Replikation mit Clones (ETERNUS DX/AF, Symmetrix/VMAX3)") und TimeFinder/Mirror (siehe "Lokale Replikation mit Snapshots (ETERNUS DX/AF, Symmetrix/VMAX3)") die TimeFinder-Produktfamilie für Symmetrix. Alle Funktionen dieser Familie bieten die Möglichkeit, (zusätzliche) Kopien der Anwendungsdaten innerhalb einer Symmetrix zu erstellen.

### Überblick

TimeFinder/Snap erstellt einen „Snapshot“ einer logischen Unit (ggf. auch mehrere). Der Snapshot, Snap-Unit genannt, ist eine logische Kopie der Original-Unit zu einem bestimmten Zeitpunkt („Point-in-Time-Kopie“): Während die Daten auf der Original-Unit verändert werden, behält die Snap-Unit den Stand der Daten zum Zeitpunkt der Snapshot-Erstellung.

Der Snapshot steht direkt nach seiner Aktivierung zur Verfügung, d.h. es gibt keinen Kopiervorgang. Die Erstellung der Snap-Units ist dadurch sehr performant. Original- und Snap-Unit bilden zusammen das Snap-Paar. TimeFinder/Snap verwaltet es in einer sogenannten Snap-Session.

**i** In Kommandos bezeichnet der Operand `UNIT=` stets die Original-Unit. Der Operand `SNAP-UNIT=` bezeichnet die Snap-Unit eines Snap-Paares.

TimeFinder/Snap arbeitet mit der „Copy-On-First-Write-Strategie“: Nur wenn Daten auf der Original-Unit geändert werden, werden zuvor die jeweiligen Original-Daten in einen zentralen Speicherbereich (Save Pool) der Symmetrix geschrieben. Dadurch benötigt TimeFinder/Snap nur eine geringe Volume-Kapazität. Trotzdem steht aus Anwendersicht jederzeit eine vollständige Kopie der Originaldaten zum Zeitpunkt der Snapshot-Erstellung zur Verfügung. Diese Kopie ist vom Original getrennt, so dass Original und Kopie für sich bearbeitet werden können, beispielsweise durch verschiedene Anwendungen.

Nach Beendigung der getrennten Verarbeitung von Original-Unit und Snap-Unit können die Daten der Snap-Units entweder sofort verworfen oder zunächst auf die Original-Units rekonstruiert und dann verworfen werden.

**i** Mehrere Snap-Sessions einer Original-Unit sind voneinander unabhängig. Sie können einzeln und in beliebiger Reihenfolge beendet werden.

TimeFinder/Snap kann auch in Verbindung mit SRDF für SRDF-Source-Units oder SRDF-Target-Units verwendet werden.

Mit SHC-OSD besteht die Möglichkeit der konsistenten Erzeugung von Snap-Units eines Pubsets im laufenden Betrieb. Das Anhalten aller Ein-/Ausgaben auf allen betroffenen Original-Units während der Aufspaltung gewährleistet die Datenkonsistenz.

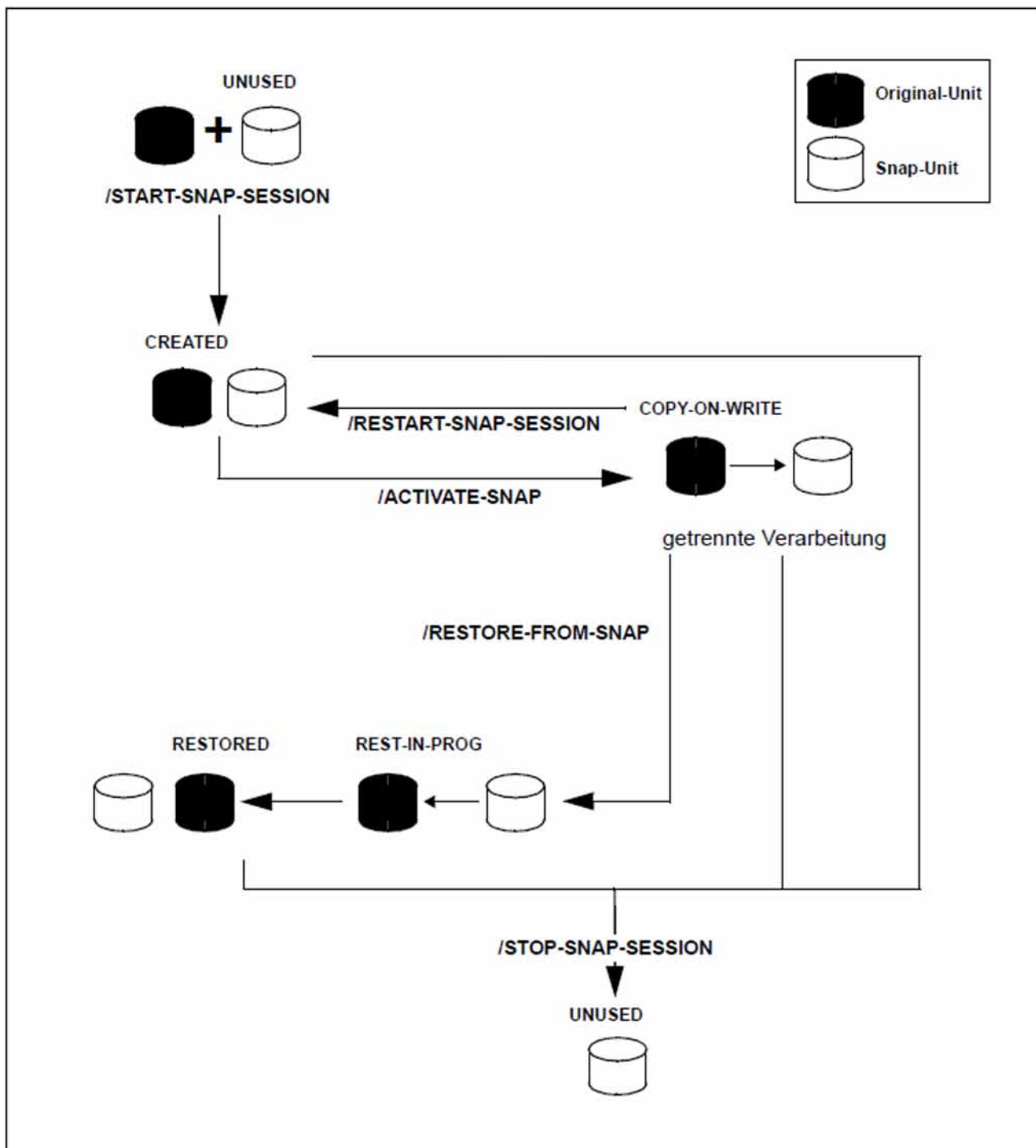


Bild 16: TimeFinder/Snap

## Einsatz und Nutzung

Die von TimeFinder/Snap bereitgestellten, sofort verfügbaren Snap-Units liefern Kopien der produktiven Anwendungsdaten. Datensicherungen, Batch-Auswertungen und Programmtests können somit auf den Kopien der „Lebend-Daten“ ausgeführt werden. Die Original-Daten stehen parallel der Hauptanwendung zur Verfügung, die somit länger produktiv sein kann.

TimeFinder/Snap kann auch genutzt werden, um Zugriffe zu beschleunigen, wenn z.B. mehreren Anwendungen für ihre Zugriffe Kopien anstelle der Original-Daten bereitgestellt werden.



TimeFinder/Snap ist besonders dann nützlich, wenn (beispielsweise im Laufe eines Tages) mehrfache Sicherungen oder Kopien von Produktivdaten erstellt werden sollen, die ein geringes Änderungsvolumen aufweisen. In diesem Falle bietet TimeFinder/Snap eine günstige Alternative zu TimeFinder/Clone mit vollständigen Kopien (siehe "[Lokale Replikation mit Clones \(ETERNUS DX/AF, Symmetrix/VMAX3\)](#)"), da deutlich weniger Volume-Kapazität benötigt wird. Das folgende Bild stellt den Vergleich zwischen den TimeFinder-Funktionen exemplarisch dar.

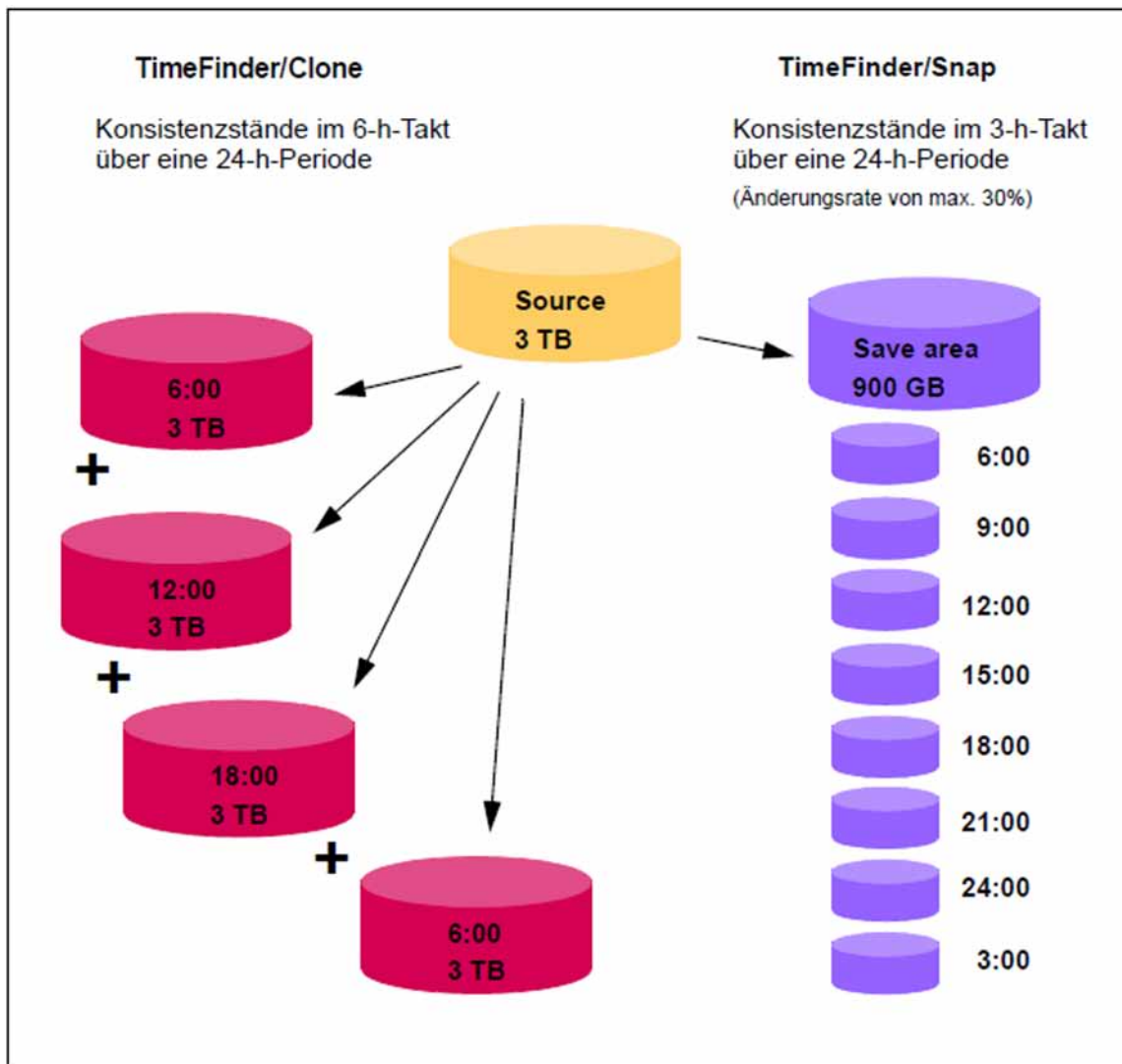


Bild 17: Vergleich des Kapazitätsbedarf für periodische Konsistenzstände bei TimeFinder-Nutzung:

Vier Vollkopien mit Clone-Units benötigen 12 TB zusätzliche Kapazität.

Bis zu 15 Point-In-Time-Kopien mit Snap-Units benötigen nur 900 GB zusätzliche Kapazität.

Die mit TimeFinder/Snap erzeugten Kopien können zur Datensicherung und zur Erstellung von Replikaten von Datenbanken verwendet werden.

BS2000 bietet eine integrierte Lösung zur Erstellung von Snap-Kopien von Pubsets. Diese Funktion dient der Datensicherung und wird unter dem Namen Snapsets angeboten. Siehe dazu das Handbuch „Systembetreuung“ [5].

## 6.4 Snap-Units (Symmetrix)

TimeFinder/Snap benötigt speziell konfigurierte Gerätetypen in der Symmetrix, sogenannte Virtual Devices und Save Devices:

- Wenn nach der Aktivierung einer Snap-Unit Daten auf der Original-Unit (oder auch auf der Snap-Unit) geändert werden, so werden die ursprünglichen Daten auf ein **Save Device** geschrieben. Eine Gruppe von Save Devices ist ein **Save Pool**.
- Das **Virtual Device** enthält die Verweise auf die ursprünglichen Daten. Das Virtual Device der Symmetrix ist die Snap-Unit, die vom Server zugreifbar ist.

### Virtual Devices

Ein Virtual Device besteht aus Track-Pointern. Die Pointer verweisen auf die physikalischen Geräte, die die ursprünglichen Daten der Snap-Session enthalten. Für unveränderte Daten (Tracks) zeigen die Pointer auf die Original-Unit, für veränderte Daten zeigen die Pointer auf das entsprechende Save Device. Da Virtual Devices nur die entsprechenden Pointer enthalten, benötigen sie eine minimale Volume-Kapazität.

Nach Zuordnung mit `/START-SNAP-SESSION` und Aktivierung mit `/ACTIVATE-SNAP` ist die Snap-Unit sofort für die Anwendung verfügbar. Alle Pointer zeigen zunächst auf die Original-Unit. Der Copy-On-First-Write Prozess beginnt: Beim ersten Schreibzugriff wird der betroffene Track in einen freien Track auf einem Save Device kopiert und der Pointer wird auf diesen geändert.

Die Anwendung, die mit einer Snap-Unit arbeitet, hat über das Virtual Device die komplette Sicht auf die Daten, die über die entsprechenden Pointer von der Original-Unit oder vom Save Device bereitgestellt werden.

Die Virtual Devices müssen in der Symmetrix konfiguriert werden. Als Snap-Units können nur diese Virtual Devices verwendet werden.

Virtual Devices müssen in konfigurierter Größe und ggf. Meta-Typ und Meta-Stripe-Size mit der Original-Unit übereinstimmen. Sie müssen bei der Hardware-Generierung des BS2000-Servers mit IOGEN (/390-Server) oder in X2000 (x86-Server) generiert werden. Zur Generierung siehe [Abschnitt „Snap-Units \(Symmetrix\)“](#).

Bei Beendigung der Snap-Session (= Auflösung des Snap-Paares) werden die Pointer wieder gelöscht und der Speicherbereich auf dem Save Device freigegeben.

### Save Devices

Save Devices sichern alle Original-Daten, die im Laufe einer Snap-Session auf der Original-Unit (und auch auf der Snap-Unit) verändert werden.

Save Devices sind speziell von einem qualifizierten Techniker in der Symmetrix konfigurierte interne Geräte, die Speicherplatz zur Aufnahme der alten Inhalte von geänderten Tracks bereitstellen. Save Devices sind vom Server nicht zugreifbar. Es wird empfohlen Save Devices über RAID-Verfahren abzusichern. Save Devices müssen in ausreichender Anzahl bzw. Größe konfiguriert und aktiviert (enabled) sein.

### Save Pools

Save Devices werden in der Symmetrix in sogenannten Save Pools gruppiert. Jeder Save Pool steht dem Anwender als Ganzes für seine Snap-Session(s) zur Verfügung.

Standardmäßig gibt es einen Default Pool. Zusätzlich können weitere benannte Save Pools konfiguriert und mit Save Devices versorgt werden.

Beim Start einer Snap-Session wird ein Save Pool ausgewählt. Über die SHC-OSD-Parameterdatei kann mit dem Operanden `PRESELECTED-SAVE-POOL` ein Save Pool-Name vorbelegt werden, der dann standardmäßig ausgewählt wird.

Die verfügbare Kapazität eines Save Pools ist von der Größe und Anzahl seiner Save Devices bestimmt und somit begrenzt. Daher ist eine sorgfältige Planung bezüglich der benötigten Kapazität im Vorfeld erforderlich.

Die benötigte Kapazität ist von folgenden Faktoren abhängig:

- Datenvolumen der Anwendungen, für die Snap-Sessions erzeugt werden sollen
- Anzahl der Snap-Units pro Original-Unit
- Änderungsvolumen auf der Original-Unit (und den zugehörigen Snap-Units)

### **! ACHTUNG!**

Wenn ein Save Pool voll ist (Überlauf), können die bestehenden Snap-Sessions nicht mehr fortgeführt werden. Sie können nur noch beendet werden. Die veränderten Daten auf den Snap-Units gehen verloren. Die Funktionen von SHC-OSD zur Überwachung der Save Pools sollten deshalb genutzt werden.

Durch das Einrichten von mehreren Save Pools kann hier eine Abschottung erreicht werden, indem beispielsweise die Snap-Sessions verschiedener Anwendungen, die mit unterschiedlichen Pubsets arbeiten, verschiedenen Save Pools zugeordnet werden. Damit wirken sich Überläufe von Save Pools nur auf die Snap-Sessions des betroffenen Pools und damit nur auf die Anwendung(en) aus, die mit diesem Pool arbeiten.

## **Überwachung der Save Pools**

SHC-OSD bietet eine Überwachung des Füllgrads der Save Pools für Symmetrix.

Das Kommando `/SHOW-SYMMETRIX-CONFIGURATION INFORMATION=*SAVE-POOLS` (siehe "[SHOW-SYMMETRIX-CONFIGURATION Konfiguration anzeigen \(Symmetrix/VMAX3\)](#)") mit dem Operanden gibt Informationen über die Save Pools mit Angabe ihres aktuellen Füllgrades aus.

Außerdem wird an der Konsole mit den beantwortbaren Meldungen `NDE0055` und `NDE0056` angezeigt, wenn der Grenzwert für den Füllgrad eines Save Pools überschritten wurde.

Der Grenzwert für den Füllgrad eines Save Pools wird in der SHC-OSD-Parameterdatei mit dem Operanden `SAVE-POOL-SATURATION` eingestellt (Standardwert: 80%). Der Operand `SNAP-SAVE-POOL-SAT` im Kommando `/MODIFY-SHC-PROCESSING` ändert den Grenzwert im laufenden Betrieb. Der aktuelle Wert kann mit `/SHOW-SHC-PROCESSING` abgefragt werden.

Beim Erreichen des Grenzwerts kann durch administrative Eingriffe wieder Kapazität im Save Pool bereitgestellt werden. So können alte Snap-Sessions, die den selben Save Pool benutzen und deren Daten gesichert sind, beendet werden (`/STOP-SNAP-SESSION`). Alternativ kann der Save Pool in der Symmetrix-Konfiguration erweitert werden. Wenn wieder ausreichend Platz im Save Pool vorhanden ist, zeigen das die Meldungen `NDE0051` / `NDE0052` an der Konsole. Unbeantwortete Meldungen `NDE0055` / `NDE0056` werden dann automatisch beantwortet.

## **Begrenzung der Anzahl von Snap-Units bzw. Snap-Sessions**

Zu einer Original-Unit können derzeit in der Symmetrix maximal 127 Snap-Units eingerichtet werden.

In SHC-OSD ist die Nutzung von 127 Snap-Units voreingestellt (überprüfbar mit `/SHOW-SHC-PROCESSING`). Wenn nur maximal 15 Snap-Units unterstützt werden sollen, muss dies mit `/MODIFY-SHC-PROCESSING MULTI-SNAP=*DISABLE` eingestellt werden.

Die Summe der zu einem Zeitpunkt aktiven Clone- und Snap-Sessions beträgt maximal 16. Wenn mit maximal 127 Snap-Units gearbeitet wird, zählen alle Snap-Units nur als eine Snap-Session. Wenn mit maximal 15 Snap-Units gearbeitet wird, zählt die erste als zwei Snap-Sessions und jede weitere als eine. Die erste Snap-Session zählt doppelt.

Für Pubsets kann sich der Maximalwert verringern, wenn die Funktion „Snapsets“ (siehe Handbuch „Systembetreuung“ [5]) genutzt wird, weil eine bestimmte Anzahl von Sessions für Snapsets reserviert werden kann.

## Generierung von Virtual Devices

In einer Symmetrix (siehe "[Snap-Units \(Symmetrix\)](#)") sind Virtual Devices standardmäßig im Zustand `NOT-READY` und nur für die Dauer ihrer Aktivierung als Snap-Units im Zustand `READY` und dann auch für den Server sichtbar und zugreifbar.

Alle über Fibre Channel angeschlossenen BS2000-Geräte an x86-Servern müssen in X2000 konfiguriert werden:

Auf x86-Servern sollten alle BS2000-Geräte, die zur Nutzung als Snap-Units vorgesehen sind, bereits vorab in X2000 generiert werden. Es können Geräte im Zustand `READY` oder `NOT-READY` konfiguriert werden. Eine „Überkonfiguration“, d.h. eine Konfiguration (noch) nicht vorhandener BS2000-Geräte, ist ebenfalls möglich.

## 6.5 TimeFinder SnapVX (VMAX3)

Dieser Abschnitt beschreibt die Funktion TimeFinder SnapVX. TimeFinder SnapVX bietet auf VMAX3 ein neues Konzept der lokalen Replikation. Es ersetzt auf VMAX3 die bisherige Funktion TimeFinder/Snap und bietet darüber hinausgehende, umfangreiche Funktionalität. Eine detaillierte Beschreibung enthält die Dokumentation von EMC.

**i** SHC-OSD realisiert derzeit TimeFinder SnapVX kompatibel im bisherigen Funktionsumfang von TimeFinder/Snap mit den bisherigen Schnittstellen.

### Überblick

TimeFinder SnapVX erstellt einen „Snapshot“ einer logischen Unit (ggf. auch mehrere). Der Snapshot ist eine logische Kopie der Original-Unit zu einem bestimmten Zeitpunkt („Point-in-Time-Kopie“): Während die Daten auf der Original-Unit verändert werden, behält der Snapshot den Stand der Daten zum Zeitpunkt der Snapshot-Erstellung.

Der Snapshot steht direkt nach der Erstellung (und der impliziten Aktivierung) des Snap-Paares zur Verfügung, d.h. es gibt keinen Kopiervorgang. Die Erstellung des Snapshots ist dadurch sehr performant.

Den Snapshots können nachträglich (dynamisch) Snap-Units zugeordnet werden, um den Zugriff eines Servers auf die Daten des Snapshots zu ermöglichen. Einem Snapshot können gleichzeitig mehrere Snap-Units zugeordnet werden.

Original- und Snap-Unit bilden zusammen das Snap-Paar. TimeFinder SnapVX verwaltet es in einer sogenannten Snap-Session. Zu einer Original-Unit kann es derzeit bis zu 256 Snapshots geben.

**i** In Kommandos bezeichnet der Operand `UNIT=` stets die Original-Unit. Der Operand `SNAP-UNIT=` bezeichnet die Snap-Unit eines Snap-Paares.

TimeFinder SnapVX arbeitet mit der „Copy-On-First-Write-Strategie“: Nur wenn Daten auf der Original-Unit geändert werden, werden zuvor die jeweiligen Original-Daten in einen zentralen Speicherbereich geschrieben. Dadurch benötigt TimeFinder SnapVX nur eine geringe Volume-Kapazität. Trotzdem steht aus Anwendersicht jederzeit eine vollständige Kopie der Originaldaten zum Zeitpunkt der Snapshot-Erstellung zur Verfügung. Diese Kopie ist vom Original getrennt, so dass Original und Kopie für sich bearbeitet werden können, beispielsweise durch verschiedene Anwendungen.

Nach Beendigung der getrennten Verarbeitung von Original-Unit und Snap-Unit können die Daten der Snap-Units entweder sofort verworfen oder zunächst auf die Original-Units rekonstruiert und dann verworfen werden.

**i** Mehrere Snap-Sessions einer Original-Unit sind voneinander unabhängig. Sie können einzeln und in beliebiger Reihenfolge beendet werden.

TimeFinder SnapVX kann auch in Verbindung mit SRDF für SRDF-Source-Units oder SRDF-Target-Units verwendet werden. TimeFinder SnapVX kann **nicht** in Verbindung mit TimeFinder/Clone verwendet werden.

Mit SHC-OSD besteht die Möglichkeit der konsistenten Erzeugung von Snap-Units eines Pubsets im laufenden Betrieb. Das Anhalten aller Ein-/Ausgaben auf allen betroffenen Original-Units während der Aufspaltung gewährleistet die Datenkonsistenz.

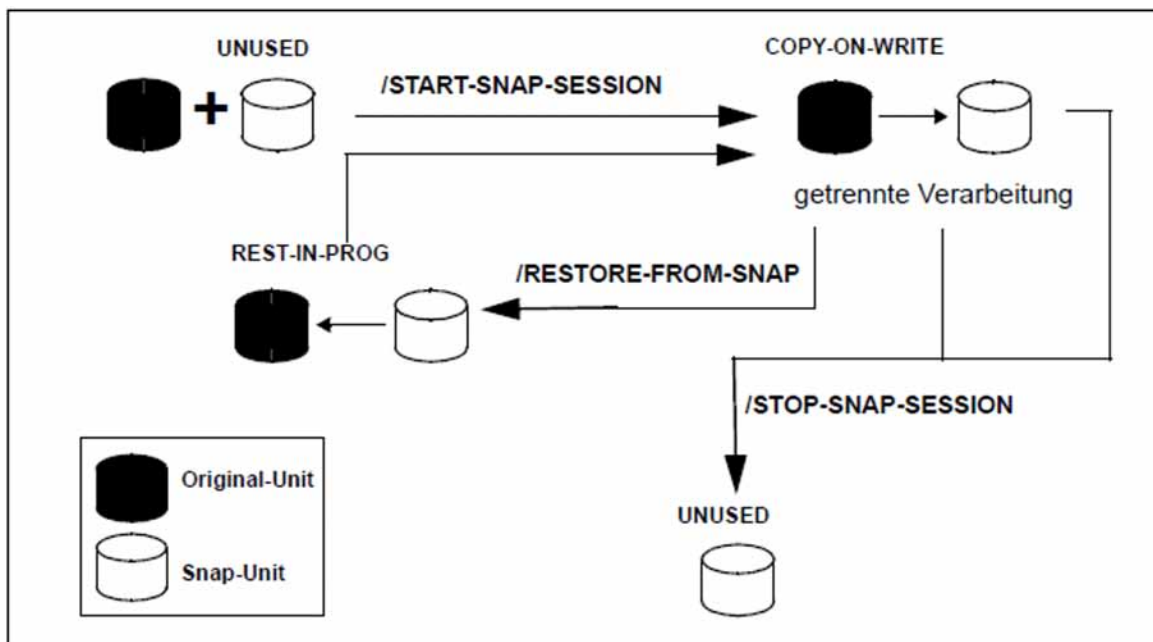


Bild 18: TimeFinder SnapVX

## Einsatz und Nutzung

Die mit TimeFinder SnapVX bereitgestellten, sofort verfügbaren Snap-Units liefern Kopien der produktiven Anwendungsdaten. Datensicherungen, Batch-Auswertungen und Programmtests können somit auf den Kopien der „Lebend-Daten“ ausgeführt werden. Die Original-Daten stehen parallel der Hauptanwendung zur Verfügung, die somit länger produktiv sein kann.

TimeFinder SnapVX kann auch genutzt werden, um Zugriffe zu beschleunigen, wenn z.B. mehreren Anwendungen für ihre Zugriffe Kopien anstelle der Original-Daten bereitgestellt werden.

TimeFinder SnapVX ist besonders dann nützlich, wenn (beispielsweise im Laufe eines Tages) mehrfache Sicherungen oder Kopien von Produktivdaten erstellt werden sollen, die ein geringes Änderungsvolumen aufweisen. Siehe Bild 17 im "[TimeFinder/Snap \(Symmetrix\)](#)".

Die mit TimeFinder SnapVX erzeugten Kopien können zur Datensicherung und zur Erstellung von Replikaten von Datenbanken verwendet werden.

BS2000 bietet eine integrierte Lösung zur Erstellung von Snap-Kopien von Pubsets. Diese Funktion dient der Datensicherung und wird unter dem Namen Snapsets angeboten. Siehe dazu das Handbuch „Systembetreuung“ [5].

## 6.6 Snap-Units (VMAX3)

Snapshots werden in VMAX3 als interne „Point-in-Time-Kopien“ erzeugt. Sie haben zunächst keine logische Gerätenummer (LUN). Ein Server kann nicht direkt darauf zugreifen. Snapshots werden in VMAX3 über den eindeutigen **Snapshot-Namen** verwaltet.

Für den Zugriff auf Snapshots werden beliebige, nicht benutzte Volumes verwendet. Diese Volumes werden mit dem Snapshot verbunden. Die Verbindung von Snapshot und Snap-Unit ist dynamisch, d.h. eine Snap-Unit kann abwechselnd unterschiedlichen Snapshots zugeordnet sein. Die Verbindung kann aufgelöst werden, ohne den Snapshot zu beenden. Es können auch bis zu 1024 Volumes mit dem Snapshot verbunden sein.

Die Allokierung von Speicherbereichen für die Daten des Snapshots erfolgt aus dem gleichen Thin Pool wie für die Original-Unit.

In SHC-OSD werden Snapshots im Kommando `/START-SNAP-SESSION` stets mit einer Snap-Unit verbunden.

**i** Snapshots ohne Verbindung mit einer Snap-Unit können über die Management-Software der VMAX3 verwaltet werden. In SHC-OSD selbst können derzeit keine Snapshots ohne Verbindung mit einer Snap-Unit erzeugt werden.  
Für TimeFinder SnapVX werden **keine** vorkonfigurierten Volumes und kein Save Pool benötigt.

### Snapshot-Name

Der Snapshot-Name wird im Kommando `/START-SNAP-SESSION` für ein Volume oder einen Pubset vergeben und bezeichnet den Snapshot für alle weiteren Aktionen.

Der Snapshot-Name ist eine alphanumerische Zeichenfolge mit mindestens einem, höchstens 32 Zeichen. Die Sonderzeichen „-“ (Bindestrich) und „\_“ (Unterstrich) können angegeben werden. Es wird die Groß-/Kleinschreibung unterschieden.

Bei Angabe von `SNAPSHOT-NAME = *BY-RULE` bildet SHC-OSD den Snapshot-Namen nach der Regel: `SHC-OSD-<mn1>-<mn2>` (z.B. `SHC-OSD-4740-4762`) mit folgender Bedeutung:

- bei Angabe einer Unit ist `<mn1>` die Mnemonic oder die logische Gerätenummer der Original-Unit und `<mn2>` die Mnemonic oder die logische Gerätenummer der Snap-Unit.
- bei Angabe eines Pubset ist `<mn1>` die Mnemonic der Pubres der Original-Unit und `<mn2>` die Mnemonic der Snap-Unit für die Pubres.

Der Snapshot-Name wird im Kommando `/SHOW-SNAP-SESSION` ausgegeben.

**!** **ACHTUNG!**  
Es wird nicht geprüft, ob ein Snapshot-Name für ein oder mehrere Volumes gilt. Snapshots können für weitere Volumes mit dem gleichen Namen erstellt werden. Der resultierende Snapshot ist dann möglicherweise nicht konsistent. Die Konsistenz ist vom Aufrufer sicherzustellen.

### Snapshot-Generationen

Wenn für ein Volume oder ein Pubset weitere Snapshots mit dem gleichen Namen erzeugt werden, dann verwaltet TimeFinder SnapVX diese Snapshots als neue Generationen für den existierenden Snapshot. Bis zu 255 Generationen sind möglich.



**i** Generationen können über die Management-Software der VMAX3 erzeugt werden. Im Kommando `/SHOW-SNAP-SESSION` werden Generationen angezeigt.

In SHC-OSD selbst können derzeit keine Generationen angegeben werden; es wird stets mit der Generation 0 gearbeitet.

Bei der Erzeugung eines Snapshots wird immer Generation 0 erzeugt. Existiert bereits ein Snapshot mit diesem Namen, dann werden dessen existierende Generationen um 1 erhöht (aus der bisherigen Generation 0 wird Generation 1, aus Generation 1 wird Generation 2, usw.). Die Generationen werden chronologisch in der Reihenfolge ihrer Erzeugung sortiert.

Es wird immer mit der neuesten Generation (0) gearbeitet. Wenn ein Snapshot beendet wird, dann wird Generation 0 beendet. Besitzt der beendete Snapshot weitere Generationen, dann werden dessen Generationen um 1 verringert (aus der bisherigen Generation 1 wird Generation 0, aus Generation 2 wird Generation 1, usw.).

Einzelne Generationen eines Snapshots können über die Management-Software der VMAX3 direkt angesprochen werden (Ausnahme: Erzeugung des Snapshots).

## Automatische Auswahl von Snap-Units

VMAX3 kennt keine speziellen Snap-Volumes. Prinzipiell können alle konfigurierten Volumes als Snap-Units genutzt werden.

Zur automatischen Auswahl geeigneter BS2000-Volumes als Snap-Units dient der Operand `SNAP-UNIT = *AUTO-SELECT` im Kommando `/START-SNAP-SESSION`.

Dies ist insbesondere von Bedeutung bei Nutzung der Funktion „Snapsets“ (siehe Handbuch „Systembetreuung“ [5]).

Wenn BS2000-Volumes automatisch als Snap-Units verwendet werden sollen, dann müssen sie vorab mit dem Dienstprogramm VOLIN (siehe Handbuch „Dienstprogramme“ [8]) initialisiert werden.

Als VSN für diese Volumes wird die Sondernotation `S#<mn>` eingeführt, z.B. `S#5234`. `<mn>` ist dabei die Geräte-Mnemonic.

Solche, in BS2000 speziell für die Option `*AUTO-SELECT` vorbereiteten Volumes, werden im Kommando `/SHOW-SNAP-SESSION-STATUS` nicht mit Status `UNUSED` angezeigt. Auch eine Selektion im Kommando `/SHOW-SYMMETRIX-DEVICE-CONFIG` wirkt nicht für diese Volumes.

Bei Beendigung der Snap-Session mit `/STOP-SNAP-SESSION` kann die Sonder-VSN `S#<mn>` mit dem Operanden `SNAP-UNIT=*DESTROY/*UNUSED` verworfen oder wieder hergestellt werden. Wenn die Sonder-VSN wieder hergestellt wird, dann wird das Volume weiterhin bei der automatischen Auswahl berücksichtigt.

## Begrenzung der Anzahl von Snap-Units

Zu einer Original-Unit können derzeit in der VMAX3 maximal 127 Snap-Units eingerichtet werden.

In SHC-OSD ist die Nutzung von 127 Snap-Units voreingestellt. Diese Einstellung für TimeFinder SnapVX nicht verändert werden (`/MODIFY-SHC-PROCESSING`).



## 6.7 Status der Snap-Session und der Units

Es wird unterschieden zwischen Original-Unit und Snap-Unit.

Die Original-Unit ist in der Regel im Status `READY`. Sie kann durch RAID, SnapOPC+, EC, REC (ETERNUS DX /AF), TimeFinder (Symmetrix), TimeFinder SnapVX (VMAX3) oder SRDF (Symmetrix/VMAX3) gespiegelt sein.

Die Snap-Unit kann nicht gespiegelt werden. Der jeweilige Status der Snap-Unit ist durch den Status der Snap-Session bestimmt.

Die Lebensdauer einer Snap-Session ist aus Sicht von SHC-OSD die Lebensdauer eines Snap-Paares, d.h. sie erstreckt sich zwischen ihrer Erstellung (`/START-SNAP-SESSION`) und ihrer Beendigung (`/STOP-SNAP-SESSION`).

Während ihrer Lebensdauer kann eine Snap-Session einen der folgenden Zustände (Status) annehmen:

### CREATE-IN-PROG

Für SnapOPC+ und TimeFinder/Snap relevant.

Die Snap-Session (das Snap-Paar) wird gerade erstellt (Symmetrix) bzw. wird gerade erstellt und aktiviert (ETERNUS DX/AF), d.h. die Snap-Unit wird gerade mit der Original-Unit verbunden.

Die Snap-Unit ist im Zustand `NOT-READY`.

### CREATED

Für TimeFinder/Snap relevant.

Die Snap-Session ist eingerichtet, d.h. die Snap-Unit ist mit der Original-Unit verbunden, aber noch nicht aktiviert.

Die Snap-Unit ist im Zustand `NOT-READY`.

### COPY-ON-WRITE

Für SnapOPC+, TimeFinder/Snap und TimeFinder SnapVX relevant.

Die Snap-Session ist aktiviert. Original-Unit und Snap-Unit können getrennt verarbeitet werden. Es werden nur die Originale von geänderten Daten auf die dafür vorgesehenen Datenträger kopiert.

Zusätzlich für TimeFinder SnapVX: Die Snap-Unit hat einen Link zum Snapshot. Der Zustand wird auch erreicht nach (ggf. mehrfachem) Kommando `/RESTORE-FROM-SNAP`.

Änderungen auf der Snap-Unit sind nur lokal. Der Snapshot bleibt unverändert.

Die Snap-Unit ist im Zustand `READY`.

### COPIED

Für TimeFinder/Snap relevant.

Die Snap-Session ist aktiviert, 100% der Snap-Unit Daten befinden sich auf den Save Devices, d.h. kein Track-Pointer zeigt mehr auf das Original.

Die Snap-Unit ist im Zustand `READY`.

Der Status `COPIED` entspricht nicht dem üblichen Einsatzfall für Snap-Units, weil sie für Original-Units mit nur geringem Änderungsumfang gedacht sind.

### REST-IN-PROG

Die Original-Unit wird von der Snap-Unit rekonstruiert, die gesicherten Daten werden von der Snap-Unit auf die Original-Unit kopiert.

Die Snap-Unit ist im Zustand `NOT-READY` (Symmetrix).

Die Snap-Unit ist im Zustand `READY` (ETERNUS DX/AF und VMAX3).

## RESTORED

Für TimeFinder/Snap und TimeFinder SnapVX relevant.  
Die Original-Unit ist komplett von der Snap-Unit rekonstruiert.  
Die Snap-Unit ist im Zustand NOT-READY.

## SNAP-RESTORED

Für TimeFinder SnapVX relevant.  
Die Original-Unit ist komplett von einem Snapshot (nicht von der Snap-Unit) rekonstruiert. Eine Rekonstruktion ist mehrfach möglich. Sie ist unabhängig davon, ob der Snapshot mit einer Snap-Unit verbunden ist.  
Die Snap-Unit ist im Zustand NOT-READY.

## UNUSED

Für SnapOPC+ und TimeFinder/Snap und TimeFinder SnapVX relevant.  
Die Snap-Unit ist mit keiner Original-Unit verbunden. Sie ist frei für ein /START-SNAP-SESSION. Für VMAX3 (keine vorkonfigurierten Snap-Geräte) wird die Sonder-VSN S#<mn> ausgegeben, siehe Abschnitt [„Automatische Auswahl von Snap-Units“](#)  
Die Snap-Unit ist im Zustand NOT-READY.

## TERM-IN-PROG

Für TimeFinder/Snap und TimeFinder SnapVX relevant.  
Die Snap-Session wird gerade aufgelöst.  
Die Snap-Unit ist im Zustand NOT-READY.

## FAILED

Für SnapOPC+ und TimeFinder/Snap und TimeFinder SnapVX relevant.  
Die Snap-Session ist unbrauchbar geworden (z.B. wegen Überlauf des Save Pools), die Daten auf der Snap-Unit sind verloren. Die Session kann nur noch mit /STOP-SNAP-SESSION beendet werden.  
Die Snap-Unit ist im Zustand NOT-READY.

## 6.8 Arbeiten mit Snap-Units

SHC-OSD stellt Informationsdienste und Kommandos zur Steuerung der Funktionen SnapOPC+, TimeFinder/Snap und TimeFinder SnapVX zur Verfügung. Die Geräte, die mithilfe dieser Kommandos gesteuert werden, müssen am Server zugeschaltet (attached) sein.

Über `/MODIFY-SHC-PROCESSING` kann auch die Steuerung von weggeschalteten (detached) oder nicht direkt am Server angeschlossenen Geräten erlaubt werden.

Snap-Paare werden in Snap-Sessions verwaltet. Snap-Sessions wiederum werden im Storage-System verwaltet.

## 6.8.1 Snap-Paare erstellen

Zu Beginn einer Snap-Session werden mit dem Kommando `/START-SNAP-SESSION` aus den Original-Units und den freien Snap-Units Snap-Paare erstellt. Die Snap-Units müssen frei sein. Für ETERNUS DX/AF und Symmetrix heißt das, sie müssen aus Sicht der Snap-Unit-Nutzung im Status `UNUSED` sein. Für VMAX3 gelten die Festlegungen für die Snap-Unit-Nutzung in [Abschnitt „Snap-Units \(VMAX3\)“](#).

Die Snap-Paare können während der normalen Verarbeitung der Original-Unit erstellt werden. Snap-Paare auf ETERNUS DX/AF und VMAX3 werden bei Kommandoausführung sofort aktiviert. Snap-Paare auf einer Symmetrix müssen nachträglich aktiviert werden (siehe den nächsten Abschnitt).

Es ist zu unterscheiden, ob für den gesamten Pubset Snap-Units eingerichtet werden, nur für eine Original-Unit oder für mehrere bestimmte Original-Units.

### Gesamtes Pubset

Für jede Original-Unit des Pubsets muss eine passende Snap-Unit, gekennzeichnet durch ihren mnemotechnischen Namen (MN), vorrätig sein.

Snap-Paare für alle Original-Units eines Pubsets erstellen:

```
/START-SNAP-SESSION UNIT=*BY-PUBSET(PUBSET=<cat-id>
,SNAP-UNIT=<snap units MN list> / *AUTO-SELECT
```

Die Reihenfolge der Snap-Units wird bestimmt durch die VSN der Volumes des Pubsets. Wenn beispielsweise die Pubset-ID oder Volume-Set-ID `SNP` ist, wird die erste Snap-Unit der VSN `SNP.00` zugeordnet, die zweite der VSN `SNP.01` und so weiter.

`SNAP-UNIT=*AUTO-SELECT` bietet eine komfortable Möglichkeit, einem Pubset passende Snap-Units zuzuordnen. SHC-OSD wählt abhängig vom Storage-System automatisch passende Snap-Units aus. Bei der automatischen Auswahl werden nur im lokalen BS2000 konfigurierte und zugeschaltete Geräte berücksichtigt.

### Einzelne Original-Units

Snap-Paar mit einer Original-Unit und einer Snap-Unit erstellen:

```
/START-SNAP-SESSION UNIT=<unit MN>
,SNAP-UNIT=<snap unit MN> / *AUTO-SELECT
```

### Weiterer Ablauf

#### *ETERNUS DX/AF und VMAX3*

Für alle Snap-Units wird intern `/UNLOCK-DISK` ausgeführt (siehe Handbuch „Kommandos“ [1]), vorausgesetzt sie sind zugeschaltet.

Die Konsolmeldung `NDE0050` zeigt an, dass das Snap-Paar erzeugt und aktiviert wurde und den Status `COPY-ON-WRITE` erreicht hat. Der Status kann auch mit `/SHOW-SNAP-SESSION-STATUS` angezeigt werden.

Mit `/ACTIVATE-SNAP` kann der Pubset optional umbenannt werden, wenn dies nicht schon bei `/START-SNAP-SESSION` gemacht wurde.

Der Snap-Pubset kann importiert werden. Der zugehörige MRSCAT-Eintrag wird automatisch erstellt oder aktualisiert.

Durch wiederholte Eingaben des Kommandos `/START-SNAP-SESSION` können für eine Original-Unit mehrere Snap-Sessions (mehrere Snap-Paare) erzeugt werden.

### *Symmetrix*

Die Konsolmeldung `NDE0050` zeigt an, dass das Snap-Paar erzeugt wurde und den Status `CREATED` erreicht hat. Das Snap-Paar kann anschließend mit `/ACTIVATE-SNAP` aktiviert werden.

Durch wiederholte Eingaben des Kommandos `/START-SNAP-SESSION` können für eine Original-Unit mehrere Snap-Sessions (mehrere Snap-Paare) erzeugt werden. Für Symmetrix ist dies nur möglich, wenn keine frühere Snap- oder Clone-Session im Zustand `RESTORED` existiert. Wenn es eine solche Snap- oder Clone-Session im Zustand `RESTORED` gibt, muss sie vor Erzeugung einer neuen Snap-Session aufgelöst werden (`/STOP-SNAP-SESSION` bzw. `/STOP-CLONE-SESSION`).

## 6.8.2 Snap-Paar aktivieren (Symmetrix)

Um Snap-Units zu nutzen, müssen die Snap-Paare im Rahmen einer Snap-Session auf Symmetrix mit `/ACTIVATE-SNAP` aktiviert werden. (Snap-Paare für ETERNUS DX/AF und VMAX3 sind nach ihrem Erstellen sofort aktiviert.) Das Aktivieren für Symmetrix kann nach dem Erstellen der Snap-Session erfolgen, wenn das Snap-Paar den Status `CREATED` besitzt.

Die Aktivierung bedeutet zweierlei:

- Der Copy-On-First-Write-Prozess beginnt: Sobald Daten auf der Original-Unit verändert werden, werden die Original-Daten auf die Snap-Unit (in den Save Pool) geschrieben.
- Original-Unit und Snap-Unit werden getrennt, d.h. beide sind für Anwendungen vom Server aus getrennt zugreifbar.

Die Snap-Paare, die aktiviert werden, können auf unterschiedliche Weise ausgewählt werden: Über ihre VSN, ihren mnemotechnischen Namen, ihre Symmetrix-interne Nummer oder über die ID des Pubsets oder Volume-Sets, zu dem sie gehören. Der häufigste Anwendungsfall ist die Auswahl über die Pubset-ID, so dass alle Snap-Paare dieses Pubsets aktiviert werden. Dieser Anwendungsfall ist im Folgenden dargestellt.

### Pubset

Alle Snap-Paare eines Pubsets werden mit folgendem Kommando aktiviert:

```
/ACTIVATE-SNAP UNIT=*BY-PUBSET(PUBSET=<cat-id>,...),...
```

### Weiterer Ablauf

Für alle Snap-Units wird intern `/UNLOCK-DISK` ausgeführt (siehe Handbuch „Kommandos“ [1]), vorausgesetzt sie sind zugeschaltet.

Die Konsolmeldung `NDE0050` zeigt an, dass der Aktivierungsprozess abgeschlossen ist. Nach Beendigung des Trennprozesses kann der Status auch mit `/SHOW-SNAP-SESSION-STATUS` angezeigt werden.

Wenn alle Snap-Units eines Pubsets aktiviert wurden, kann das Snap-Pubset importiert werden, sobald der Trennprozess abgeschlossen und der Status `COPY-ON-WRITE` oder `COPIED` erreicht ist. Der zugehörige MRSCAT-Eintrag wird automatisch erstellt oder aktualisiert.

Für die Aktivierung muss ausreichend Platz im Save Pool vorhanden sein, siehe „Save Pools“ und „Überwachung der Save Pools“ im „[Snap-Units \(Symmetrix\)](#)“.

### 6.8.3 Original-Unit wiederherstellen

Innerhalb einer Snap-Session kann die Original-Unit eines Snap-Paares wiederhergestellt werden, indem die Daten von den Snap-Units auf die Original-Units kopiert werden. Diese Rekonstruktion kann für alle Snap-Paare eines Pubsets oder für einzelne Snap-Paare gestartet werden. Durch die Rekonstruktion werden alle Änderungen verworfen, die auf der Original-Unit seit dem Aktivieren der Snap-Unit vorgenommen wurden.

#### Voraussetzungen

- Die Verarbeitung auf der Original-Unit und der Snap-Unit ist beendet.
- Original-Pubset und Snap-Pubset sind exportiert, sofern alle Original-Units eines Pubset rekonstruiert werden sollen.
- Nur für Symmetrix relevant: Wenn mehrere Snap-Sessions zur gleichen Original-Unit existieren, so sind alle im Zustand `COPY-ON-WRITE` oder `COPIED`, d.h. keine Snap-Session für die Original-Unit ist im Zustand `CREATED` oder `RESTORED`.
- Nur für Symmetrix relevant: Für die Original-Unit existiert keine Clone-Session.

#### Wiederherstellung einleiten

Die Daten mit Kommando `/RESTORE-FROM-SNAP` (siehe "[RESTORE-FROM-SNAP Original von Snap-Unit rekonstruieren](#)") auf die Original-Units kopieren:

```
/RESTORE-FROM-SNAP
  UNIT=*BY-PUBSET(PUBSET=<cat-id>) / *BY-VOLUME(<vsn>) / <unit MN> /...
```

#### Weiterer Ablauf

##### *ETERNUS DX/AF*

- Snap-Sessions sind nach der Rekonstruktion im Status `COPY-ON-WRITE` und zugreifbar.
- Die Snap-Paare können weiter genutzt werden. Es können auch weitere Rekonstruktionen gestartet werden.
- Für ETERNUS DX/AF ist eine asynchrone Rekonstruktion nach der Kommandoausführung oder eine synchrone Rekonstruktion während der Kommandoausführung möglich (Operand `WAIT`). Während der synchronen Rekonstruktion ist das Snap-Paar im Status `REST-IN-PROG`. Dabei kann der Wartezustand im Dialog-Betrieb mit der K2-Taste abgebrochen werden.
- Die Kommandos `/STOP-SNAP-SESSION` und `/START-SNAP-SESSION` werden während der Ausführung der Rekonstruktion mit Returncode `NDE1820` abgewiesen. Sie können erst nach Abschluss der Rekonstruktion erfolgreich ausgeführt werden.
- Eine Rekonstruktion ist nicht möglich, wenn die Original-Unit gleichzeitig auch Clone-Unit ist.

##### *Symmetrix*

- Während des Kopierprozesses sind die Snap-Paare im Status `REST-IN-PROG`, nach Abschluss im Status `RESTORED`. Die Meldung `NDE0050` zeigt diese Zustände an.
- Snap-Units sind nach der Rekonstruktion nicht zugreifbar.
- Ein Snap-Paar im Zustand `RESTORED` kann nicht weiter genutzt werden und sollte aufgelöst werden. Dies gilt insbesondere dann, wenn mehrere Snap-Paare zu einer Original-Unit angelegt wurden oder ein neues Clone-Paar mit der Original-Unit angelegt werden soll.

- Weitere Snap-Stände können ebenfalls rekonstruiert werden.
- Der Operand `WAIT=*NO` bei `/RESTORE-FROM-SNAP` legt fest, dass das Kommando nicht auf die Beendigung der Rekonstruktion wartet (asynchrone Kommandoausführung).
- Der Operand `WAIT=*UNTIL-RESTORED` bei `/RESTORE-FROM-SNAP` legt fest, dass das Kommando auf die Beendigung der Rekonstruktion wartet (synchrone Kommandoausführung), also solange bis das Snap-Paar im Status `RESTORED` bzw. `COPY-ON-WRITE` ist. Der Wartezustand kann im Dialog-Betrieb mit der K2-Taste abgebrochen werden.

### *VMAX3*

- Snap-Sessions sind nach der Rekonstruktion im Status `COPY-ON-WRITE` und zugreifbar.
- Die Snap-Paare können weiter genutzt werden. Es können auch weitere Rekonstruktionen gestartet werden.
- Die Rekonstruktion selbst läuft stets synchron in der VMAX3 ab. Sie kann von außen nicht überwacht werden.



## 6.8.4 Snap-Paar auflösen

Mit dem Kommando `/STOP-SNAP-SESSION` (siehe "[STOP-SNAP-SESSION Snap-Paar auflösen](#)") können Snap-Sessions beendet werden. Die Snap-Paare werden aufgelöst, die Snap-Unit wird verworfen. Die Daten der Snap-Units sind dann nicht mehr zugreifbar. Durch die Ausführung des Kommandos bekommt die Snap-Unit den Status `UNUSED` (nicht für `VMAX3`).

Snap-Units können auch direkt über ihren mnemotechnischen Gerätenamen oder über die Pubset-ID des abgespalteten Pubsets ausgewählt werden.

### *ETERNUS DX/AF*

Für `ETERNUS DX S3/DX S4/AF S2` Systeme gilt die Einschränkung: Wenn für eine Original-Unit mehrere Snap-Sessions (Snap-Units) existieren, dann erlaubt SnapOPC+ standardmäßig nur das Beenden der jeweils „ältesten“ Snap-Session, siehe "[SnapOPC+ \(ETERNUS DX/AF\)](#)".

Mit dem Operanden `FORCE=*YES` können auch „jüngere“ Snap-Sessions beendet werden. Dabei werden implizit alle weiteren, „älteren“ Snap-Sessions ebenfalls beendet.

Das Kommando `/STOP-SNAP-SESSION` wird während der Ausführung einer Rekonstruktion mit Returncode `NDE1820` abgewiesen. Es kann erst nach Abschluss der Rekonstruktion erfolgreich ausgeführt werden.

### *Symmetrix/VMAX3*

Es können beliebige (die erste mögliche, eine bestimmte vorausgegangene, die älteste) oder alle Snap-Sessions einer Original/Unit aufgelöst werden.

### 6.8.5 Informationen über Snap-Paare ausgeben

Das Kommando `/SHOW-SNAP-SESSION-STATUS` (siehe "[SHOW-SNAP-SESSION-STATUS Status von Snap-Paaren anzeigen](#)") informiert über den Status von Snap-Paaren.

## 7 Remote Replikation mit REC (ETERNUS DX/AF)

Die Funktion REC (Remote Equivalent Copy) erstellt (zusätzliche) Kopien der Anwendungsdaten eines lokalen Storage-Systems in weiteren, räumlich entfernten (remote) Storage-Systemen. Die kopierten Daten können dann nach einer Trennung von den Originaldaten für sich bearbeitet werden. REC bietet:

- Synchrone und asynchrone Replikation auf ein oder mehrere remote Storage-Systeme. Dies ist insbesondere für High-Availability-, Katastrophenschutz- und Migrations-Szenarien sinnvoll.
- Cascaded-Remote-Copy und Concurrent-Remote-Copy  
Dies findet insbesondere in High-Availability- und Katastrophenschutz-Konfigurationen Anwendung, wenn die remote Replikation im Nahbereich mit remote Replikation über eine weite Entfernung kombiniert werden soll.

Die remote Replikation besteht aus einem Original-Volume als Source-Unit, das in einem remote Storage-System auf eine Target-Unit gespiegelt wird.

Lokales und remote Storage-System sind für die Replikation über mindestens zwei remote Verbindungen miteinander verbunden.

Die Entfernung zwischen zwei Storage-Systemen kann für synchrone Replikation bis zu 10 km betragen. Größere Entfernungen zwischen zwei Storage-Systemen können durch Erweiterungen erreicht werden.

Da REC unabhängig von der Anwendung und Betriebssystemversion auf dem Storage-System selbst betrieben wird, kann jede Anwendung REC nutzen.

### Remote-Copy-Paar (einfache REC-Konfiguration)

Das Remote-Copy-Paar besteht aus der Source-Unit (Original) und der Target-Unit (Kopie der Daten), die beide die gleiche Größe und den gleichen Typ haben.

Die Source-Unit liegt in dem Storage-System, das die Schreibaufträge im normalen Remote-Copy-Betrieb erhält. Es sendet die aktualisierten Daten zum remote Storage-System, das die Daten auf der Target-Unit speichert.

Das Remote-Copy-Paar wird dynamisch über das SHC-OSD-Kommando `/START-REMOTE-COPY` erzeugt.

### Cascaded-Remote-Copy-Paare (Cascaded REC-Konfiguration)

Bei Cascaded-Remote-Copy besitzt die Source-Unit (Original) eine Target-Unit im synchronen Copy-Modus. Diese Target-Unit ist gleichzeitig Source-Unit einer weiteren Target-Unit, die für ETERNUS DX/AF im synchronen oder asynchronen Copy-Modus betrieben werden kann.

Die Source-Unit (Original) liegt in dem Storage-System, das die Lese- und Schreibaufträge im normalen Remote-Copy-Betrieb erhält. Es sendet die aktualisierten Daten synchron zum ersten remote Storage-System, das die Daten auf der ersten Target-Unit speichert. Von dieser Target-Unit, die gleichzeitig Source-Unit einer weiteren Target-Unit ist, werden die aktualisierten Daten synchron oder asynchron zur zweiten Target-Unit in einem weiteren Storage-System übertragen und dort gespeichert.

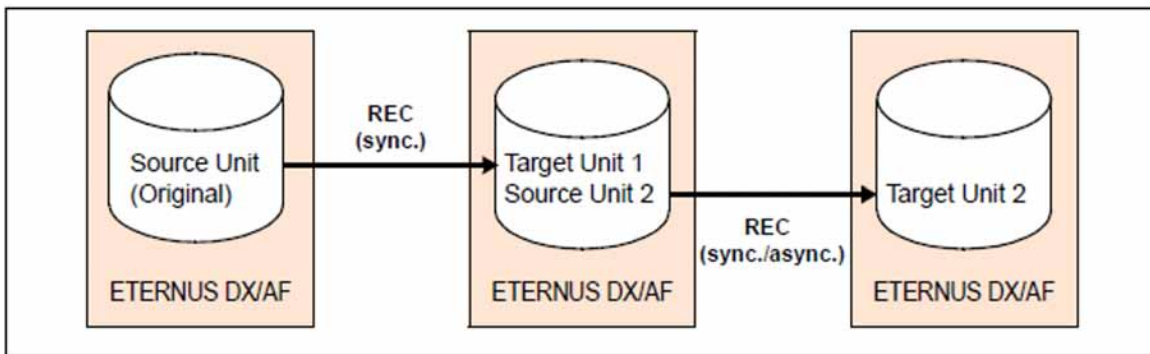


Bild 19: Cascaded-Remote-Copy-Konfiguration

Cascaded Remote-Copy kann über das Kommando `/START-REMOTE-COPY` eingerichtet werden.

Es werden nur Cascaded Remote-Copy-Konfigurationen unterstützt, in denen die Target-Units in unterschiedlichen Storage-Systemen liegen

Für Source-Units, die als Original einer Cascaded Remote-Copy-Replikation genutzt werden, zeigt das Kommando `/SHOW-REMOTE-COPY` in mehreren Zeilen alle Spiegelpaare an. In obigem Bild also bei Angabe von `UNIT=<Source Unit 2>`.

Ein Wechsel von Cascaded-Remote-Copy zu Concurrent-Remote-Copy kann mit dem Kommando `/SWAP-REMOTE-COPY TARGET-UNIT=` ausgeführt werden.

### Concurrent-Remote-Copy-Paare (Concurrent REC-Konfiguration)

Bei Concurrent-Remote-Copy besitzt die Source-Unit (Original) zwei bis vier Target-Units. Die Source-Unit liegt in dem Storage-System, das die Lese- und Schreibaufträge im normalen Remote-Copy-Betrieb erhält. Es sendet die aktualisierten Daten gleichzeitig zu den remote Storage-Systemen, die die Daten auf den Target-Units speichern. Dabei wird das zweite Storage-System im synchronen Copy-Modus bedient. Für ETERNUS DX/AF können die weiteren Storage-Systeme im synchronen oder asynchronen Copy-Modus bedient werden.

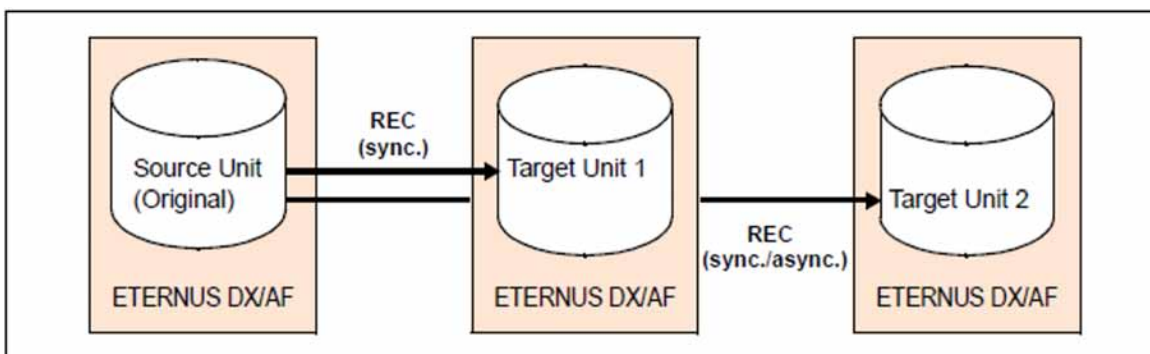


Bild 20: Concurrent-Remote-Copy-Konfiguration

Concurrent Remote-Copy kann über das Kommando `/START-REMOTE-COPY` eingerichtet werden.

Es werden nur Concurrent Remote-Copy-Konfigurationen unterstützt, in denen die Target-Units in unterschiedlichen Storage-Systemen liegen.

Für Source-Units, die auch als Target-Unit einer Concurrent Remote-Copy-Replikation genutzt werden, zeigt das Kommando `/SHOW-REMOTE-COPY` in mehreren Zeilen alle Spiegelpaare an.

Ein Wechsel von Concurrent-Remote-Copy zu Cascaded-Remote-Copy kann mit dem Kommando `/SWAP-REMOTE-COPY TARGET-UNIT=` ausgeführt werden.

## Remote Verbindung

Die remote Verbindung kann über Fibre Channel oder iSCSI realisiert sein. Die remote Verbindung zwischen den Storage-Systemen über Fibre Channel ist eine Verbindung zwischen den FC-Ports der beiden Storage-Systeme. Die FC-Ports, die für die remote Verbindung genutzt werden, können parallel auch als FC-Anschlüsse zu den Servern betrieben werden (CA/RA-Modus des Storage-Systems). Aus Redundanz-Gründen sind mindestens zwei remote Verbindungen zwischen zwei Storage-Systemen zu konfigurieren. Die remote Verbindungen können direkt oder über FC-Switch betrieben werden.

Die remote Verbindung für ein Remote-Copy-Paar ist `AVAILABLE`, wenn mindestens eine der remote Verbindungen verfügbar ist. Ist die remote Verbindung unterbrochen, also nicht im Status `AVAILABLE`, werden Source- und Target-Unit nicht synchronisiert.

## Geräte-Konfiguration

Eine spezielle Konfiguration der Geräte für REC ist **nicht** nötig. Eine Abbildung der Geräte des Storage-Systems auf BS2000-MNs ist nur für Geräte möglich, die am Server angeschlossen sind.

## Kommandos für REC (ETERNUS DX/AF)

Kommando	Funktion
<code>HOLD-REMOTE-COPY</code>	Remote-Copy-Betrieb unterbrechen
<code>RESUME-REMOTE-COPY</code>	Remote-Copy-Betrieb fortsetzen
<code>SHOW-REMOTE-COPY-STATUS</code>	Status von Remote-Copy-Paaren anzeigen
<code>SHOW-STORAGE-CONFIGURATION</code>	Konfiguration anzeigen
<code>SHOW-STORAGE-DEVICE-CONFIG</code>	Gerätekonfiguration anzeigen
<code>START-REMOTE-COPY</code>	Remote-Copy-Paar erzeugen
<code>STOP-REMOTE-COPY</code>	Remote-Copy-Paar auflösen
<code>SWAP-REMOTE-COPY</code>	Source- und Target-Eigenschaft eines Remote-Copy-Paares vertauschen, bzw. Target-Unit zugreifbar machen

Über SHC-OSD können für ETERNUS DX/AF die Funktionen zur remote Replikation (REC) gesteuert werden. Die `SHOW`-Kommandos zeigen den Status der Remote-Copy-Paare und die Konfiguration an.

## 7.1 REC-Konfigurationen

Es gibt uni- und bidirektionale REC-Konfigurationen:

- Unidirektional bedeutet, dass für zwei Storage-Systeme alle Source-Units in dem einen Storage-System und alle Target-Units in dem anderen Storage-System liegen.
- Bei bidirektionalen Konfigurationen sind Source- und Target-Units innerhalb beider Storage-Systeme vorhanden.

Jeder Server, der REC-Units im normalen Remote-Copy-Betrieb verwenden soll, muss die Source-Units wie gewöhnlich generieren. Für jeden Server, der auf die Target-Units zugreifen soll, müssen die Target-Units generiert werden. Soll der gleiche Server auf Source- und Target-Units zugreifen können, müssen beide am Server generiert werden. Dadurch kann auf die Target-Units zugegriffen werden, wenn das Storage-System mit den Source-Units ausfällt.

Das folgende Bild zeigt eine unidirektionale Remote-Copy-Konfiguration für REC (vereinfachte Darstellung). Das lokale Storage-System enthält alle Source-Units. Sie ist mit dem remote Storage-System über zwei remote Verbindungen verbunden. Das remote Storage-System enthält alle Target-Units.

Der Remote-Copy-Betrieb ist durch die schwarzen Pfeile dargestellt. Das lokale System greift auf die Source-Units zu. Auf die Target-Units wird über die remote Verbindungen zugegriffen. Fällt das lokale System im Katastrophenfall aus, kann die Verarbeitung mit dem Standby-System fortgeführt werden (graue Pfeile). Das Standby-System greift nach dem Freischalten auf die Target-Units zu.

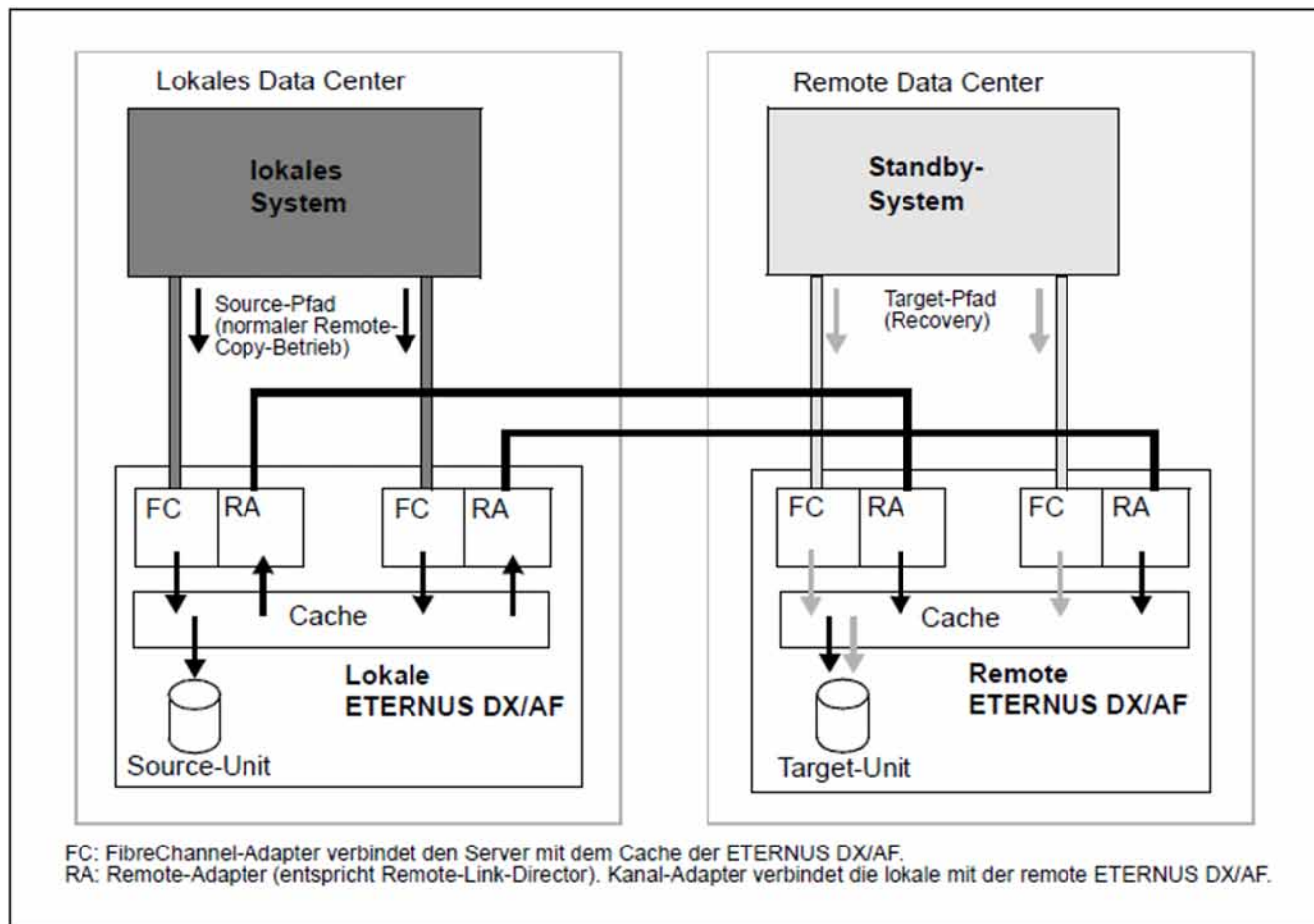


Bild 21: Unidirektionale Remote-Copy-Konfiguration (REC)

## 7.2 Remote-Copy-Betrieb

SHC-OSD unterstützt den synchronen und asynchronen Remote-Copy-Betrieb.

Im Kommando `/SHOW-REMOTE-COPY-STATUS` wird für ETERNUS DX/AF nur `INFORMATION=*SUMMARY/*PORT-STATUS/*ALL` angeboten.

## 7.2.1 COPY-MODE (Verarbeitungsmodus)

Der Remote-Copy-Betrieb kann im synchronen oder in einem der asynchronen Verarbeitungsmodi ablaufen. Die anfänglichen Einstellungen erfolgen beim Erstellen des Remote-Copy-Paares mit `/START-REMOTE-COPY`. Mit dem Operanden `COPY-MODE` in `/MODIFY-REMOTE-COPY-PARAMETER` kann der Remote-Copy-Verarbeitungsmodus geändert werden. Die Änderung kann nur erfolgen, wenn die Remote-Replikation angehalten ist (Status `IN-HOLD`).

- Verarbeitungsmodus **SYNCH**ronous

Verarbeitungsmodus = synchrone Verarbeitung. Alle Schreibaufträge werden vom lokalen System in den Cache des lokalen Storage-Systems geschrieben und von dort an den Cache des remote Storage-Systems weitergeleitet. Die erfolgreiche Ausführung wird dem lokalen System gemeldet. Erst jetzt wird der nächste Schreibauftrag ausgeführt.

In diesem Verarbeitungsmodus ist sichergestellt, dass die Daten nach jedem erfolgreichen Schreibauftrag auf der Source- und der Target-Unit geschrieben wurden.

Der synchrone Verarbeitungsmodus ist der sicherste Verarbeitungsmodus.

- Verarbeitungsmodus **ASYNCH**ronous

Verarbeitungsmodus = asynchrone Verarbeitung mit Garantie der Datenkonsistenz bei Hardware-Ausfall. Dieser Modus benötigt geeignet dimensionierte Remote-Copy-Puffer (Cache) an den beteiligten Storage-Systemen ETERNUS DX/AF.

**i** Im Remote-Copy-Status `ACTIVE` werden Paare im `COPY-MODE=ASYNCH` auch als synchronisiert angezeigt.

In diesem Verarbeitungsmodus kann es mehr als einen ausstehenden Schreibauftrag geben. Die Daten auf den Target-Units sind aber immer in einem Zustand, der auch bei Ausfällen Volume-übergreifend konsistent ist, weil die Schreibaufträge gebündelt und in der richtigen Reihenfolge übertragen werden.

- Verarbeitungsmodus **ASYNCH-STACK**

Verarbeitungsmodus = asynchrone Verarbeitung ohne Garantie der Datenkonsistenz bei Hardware-Ausfall. Dieser Modus benötigt geeignet dimensionierte REC-Puffer (Cache) an den beteiligten Storage-Systemen ETERNUS DX/AF. In diesem Verarbeitungsmodus kann es mehr als einen ausstehenden Schreibauftrag geben.

- Verarbeitungsmodus **ASYNCH-THROUGH**

Verarbeitungsmodus = asynchrone Verarbeitung ohne Garantie der Datenkonsistenz bei Hardware-Ausfall. In diesem Verarbeitungsmodus wird jede Ein-/Ausgabe verzögert an das Remote-System übertragen. Der Through Mode kann nicht eingestellt werden. Er tritt temporär bei internen Zustandsübergängen zwischen den Modi im Storage-System ETERNUS DX/AF auf.



## 7.2.2 Remote-Copy-Status

/SHOW-REMOTE-COPY-STATUS informiert über den Status des Remote-Copy-Betriebs.

Der Remote-Copy-Status kann sein: ACTIVE, ERROR, IN-HOLD oder BROKEN.

Der Status ist abhängig von der Verfügbarkeit der Source-Units, der Target-Units und (mindestens einer) remote Verbindung. Die physikalischen Volumes, die die Source- oder Target-Unit enthalten, müssen demnach einsatzbereit sein. Es ist nicht ausreichend, dass Source- oder Target-Unit vom System aus adressierbar sind.

### ACTIVE

Wenn die Source-Unit und die Target-Unit einsatzbereit sind und eine Verbindung zwischen dem lokalen und dem remote Storage-System besteht, ist der Remote-Copy-Status ACTIVE (normaler Status des Remote-Copy-Betriebs).

Der Remote-Copy-Status ACTIVE ist durch folgende Ausgaben gekennzeichnet:

Ausgabe	Ausgabefeld	Kommando
ACTIVE	REMOTE-COPY STATE	SHOW-REMOTE-COPY-STATUS
BY-SRC	TARGET-ACCESS	SHOW-REMOTE-COPY-STATUS
AVAIL	LINK	SHOW-REMOTE-COPY-STATUS
100%	SYNC	SHOW-REMOTE-COPY-STATUS
READY	STATE (für Source-Unit)	SHOW-STORAGE-DEVICE-CONFIG
NOT-READY	STATE (für Target-Unit)	SHOW-STORAGE-DEVICE-CONFIG

Das Ausgabefeld LAST-STA-CHNG wird nicht versorgt.

### Beispiele

```
/SHOW-REMOTE-COPY-STATUS UNIT=9A01

% -----
% SRC   TAR   VOLUME!REMOTE-COPY  TARGET!LAST-STA-CHNG!LINK  !SYNC!SRC!CON!CAS
% UNIT  UNIT           !STATE  MODE ACCESS!DDDD.HH:MM:SS!      !-RA!R-C!R-C
% =====
% 9A01  9C01 S351.1!ACTIVE  SYNC BY-SRC!      -      !AVAIL.!100%! - !NO ! -
```

```

/SHOW-STORAGE-DEVICE-CONFIG UNIT=9A01,CONF=*REM-COPY-PAIRS,INF=*ALL

% -----
% UNIT   VOL   TYPE   SERIAL-NO   LOG-  STA TIER RAID REM LOC   SIZE:
%                               VOLUME   TYPE       COPY  CURR/MAX.
% =====
% 9A01 S351.1 D3435   4621347002 000C3 RDY SAS   5  S  -/-   14/ 14 GB
% 9C01           D3435   4621349005 000C3 N-R SAS   5  T  -/-   - / 14 GB
% -----
% UNIT   VOL !HOST-LUN!   POOL-NAME   !OWNING-CONTR
% =====
% 9A01 S351.1!   1   ! RG900_04   !CM00
% 9C01           !   1   ! RG900_04   !CM00

```

## ERROR

Fällt eine der Units oder die letzte remote Verbindung aus, ist der Remote-Copy-Status **ERROR**. Mit `/SHOW-REMOTE-COPY-STATUS` kann die fehlerhafte Komponente angezeigt werden: eine oder mehrere Komponenten des Remote-Copy-Paars zeigen **ERROR** bzw. **NOT-AVAIL**. Der Status **SYNC** zeigt einen Wert unter 100% an, wenn Source-Unit und Target-Unit nicht mehr synchron sind. Das Ausgabefeld **LAST-STA-CHNG** wird nicht versorgt.

### Beispiel

```

/SHOW-REMOTE-COPY-STATUS UNIT=9A01

% -----
% SRC   TAR   VOLUME!REMOTE-COPY  TARGET!LAST-STA-CHNG!LINK   !SYNC!SRC!CON!CAS
% UNIT UNIT           !STATE  MODE ACCESS!DDDD.HH:MM:SS!      !   !-RA!R-C!R-C
% =====
% 9A01 9C01 S351.1!ERROR   SYNC BY-SRC!           -           !NOT-AV!100%! - !NO ! -

```

## IN-HOLD

Wenn der Remote-Copy-Betrieb von außen angehalten wurde, aber die Source-Unit, Target-Unit und auch die remote Verbindungen physikalisch verfügbar sind, ist der Remote-Copy-Status **IN-HOLD**. In diesem Fall kann der Betrieb über das Kommando `/RESUME-REMOTE-COPY` wieder aufgenommen werden. Das Ausgabefeld **LAST-STA-CHNG** zeigt an, wieviel Zeit seit dem Anhalten der Remote-Spiegelung vergangen ist (Format `<tage>:HH:MM:SS`).

Für ETERNUS DX/AF wird der Remote-Copy-Status **IN-HOLD** ebenfalls angezeigt, wenn die Target-Unit nach einem Ausfall der Source-Units frei geschaltet wurden. Dies ist auch dann der Fall, wenn Source-Unit und remote Verbindung noch nicht wieder verfügbar sind. In diesem Fall wird das Kommando `RESUME-REMOTE-COPY` abgewiesen.

*Beispiel*

```

/SHOW-REMOTE-COPY-STATUS UNIT=9A02

% -----
% SRC   TAR   VOLUME!REMOTE-COPY  TARGET!LAST-STA-CHNG!LINK  !SYNC!SRC!CON!CAS
% UNIT  UNIT           !STATE  MODE ACCESS!DDDD.HH:MM:SS!  !    !-RA!R-C!R-C
% =====
%   9A02  9C02 S351.2!IN-HOLD SYNC DIRECT!   0.06:13:48!NOT-AV!100%! - !NO ! -

```

**BROKEN**

Der Remote-Copy-Status BROKEN tritt auf, wenn der Remote-Copy-Betrieb wegen einer schwerwiegenden Störung ausfällt und nicht wieder hergestellt werden kann, z.B. wenn eines der beteiligten Storage-Systeme komplett ersetzt werden muss. Bedingt durch die Störung ist nur die Source-Unit oder nur die Target-Unit verfügbar. In diesem Fall kann das Remote-Copy-Paar nur noch mit `/STOP-REMOTE-COPY` aufgelöst werden.

### 7.2.3 Betriebszustände

In der folgenden Tabelle ist beschrieben, wie die Betriebszustände im Remote-Copy-Betrieb mithilfe der Ausgaben von `/SHOW-REMOTE-COPY-STATUS` erkannt werden können.

Aus den Werten für `REM-COPY-STATE` und `TARGET-ACCESS` wird der Betriebszustand gebildet (siehe Tabelle). Die anderen Felder informieren über den Geräte-Status.

Betriebszustand	Ausgabe von <code>/SHOW-REMOTE-COPY-STATUS</code>	
	Spalte <code>REM-COPY-STATE</code>	Spalte <code>TARGET-ACCESS</code>
OK	ACTIVE	BY-SRC
Ausfall eines Teils des Remote-Copy-Paars	ERROR	NONE
Komplettausfall	ERROR / BROKEN	NONE
Ausfall nach Freischalten der Target-Units	IN-HOLD	DIRECT
Ausfall-Recovery (nach <code>/SWAP-REMOTE-COPY</code> )	ERROR	UNKNOW
Test der Ausfall-Recovery	IN-HOLD	DIRECT

#### Beispiel

```
/SHOW-REMOTE-COPY-STATUS UNIT=9A01
```

```
% -----
% SRC   TAR   VOLUME!REMOTE-COPY  TARGET!LAST-STA-CHNG!LINK  !SYNC!SRC!CON!CAS
% UNIT  UNIT           !STATE  MODE ACCESS!DDDD.HH:MM:SS!      !  !-RA!R-C!R-C
% =====
%   9A02  9C02  S351.2!IN-HOLD SYNC DIRECT!   0.06:13:48!AVAIL.! 90%! - !NO ! -
```

## 7.3 Ausfallszenarien und Maßnahmen

Bei den Ausfallszenarien ist zu unterscheiden, ob die Daten einfach mit REC gespiegelt werden oder ob eine Concurrent-Remote-Copy-Konfiguration vorliegt.

Dieser Abschnitt behandelt die wichtigsten Ausfallszenarien ohne Concurrent-Remote-Copy. Bei Concurrent-Remote-Copy-Konfigurationen gelten die Szenarien und Maßnahmen zwar analog, es sollten aber folgende Randbedingungen bei der Entscheidung über die Maßnahmen mit einbezogen werden:

- Bei lokalen Ausfällen ist zu entscheiden, welcher der beiden Standby-Systeme den Betrieb weiterführen soll.
- Bei einer Rückumschaltung (Failback) muss auch die Concurrent-Remote-Copy-Replikation an beiden Standby-Systemen wieder aufgenommen werden.

Die Randbedingungen der SWAP-REMOTE-COPY-Funktionalität sind zu beachten.

Folgende Ausfallszenarien und Maßnahmen zur Weiterführung des Betriebs werden betrachtet:

1. Ausfall einer Source- oder Target-Unit
2. Ausfall der remote Verbindung
3. Ausfall des remote Storage-Systems
4. Ausfall des lokalen Storage-Systems
5. Ausfall des lokalen Systems
6. Ausfall des lokalen Storage-Systems und des lokalen Systems (Komplettausfall)
7. Ausfall durch Rückumschalten auf das lokale Storage-System

Nach dem Ausfall eines Storage-Systems oder einem anderen Ausfall im lokalen System, sollte geprüft werden, ob die lokale Fehlerbehebung eine kürzere Ausfalldauer der Anwendung in Anspruch nimmt als eine Remote-Recovery. In vielen Fällen ist die lokale Fehlerbehebung schneller.

Bei einer Remote-Recovery, muss die Ausfalldauer der Anwendung berücksichtigt werden, die benötigt wird, um sie auf das Standby-System umzuschalten, zu starten und, nach der Fehlerbehebung, wieder auf das lokale System zurückzuschalten.

**i** Neben den hier betrachteten Ausfallszenarien unter SHC-OSD gibt es mit Storage Cluster Option und durch Live Migration weitere Funktionen zur Steigerung der Verfügbarkeit.

### 7.3.1 Ausfall einer Source- oder Target-Unit

Source- und Target-Unit werden lokal durch RAID-Level geschützt. Daher kann nach einem Ausfall auf die Daten weiterhin zugegriffen werden. Die Anwendungen werden nicht angehalten. Die Datenkonsistenz ist gewährleistet.

### 7.3.2 Ausfall der remote Verbindung

Der Ausfall einer einzelnen remote Verbindung verhält sich wie der Ausfall einer Unit (siehe „[Ausfall einer Source- oder Target-Unit](#)“).

Der Ausfall der letzten remote Verbindung verhält sich wie der Ausfall eines remote Storage-Systems (siehe "[Ausfall des remote Storage-Systems](#)"). Im Fehlerfall wird nur mit der verbleibenden Source-Unit weitergearbeitet, die Anwendungen werden nicht angehalten.

### 7.3.3 Ausfall des remote Storage-Systems

Bei Ausfall des remote Storage-Systems wird nur mit der verbleibenden Source-Unit, also mit verminderter Verfügbarkeit weitergearbeitet, die Anwendungen werden nicht angehalten. Die remote Replikation kann nicht weitergeführt werden. Bei einem nachfolgenden Ausfall der Source-Unit ist ein späteres Umschalten auf die Target-Units nicht mehr möglich.

Wenn das remote Storage-System und oder die remote Verbindung wieder verfügbar ist, wird die Replikation durch eine Kommandoeingabe wieder aufgenommen. Dies ist nicht der Fall, wenn nach Ausfall des remote Storage-Systems diese komplett ersetzt werden muss. Dann ist eine Neukonfiguration durch den Service und mit SHC-OSD notwendig.



### 7.3.4 Ausfall des lokalen Storage-Systems

Wenn das lokale Storage-System ausfällt, kann mit den Target-Units des remote Storage-Systems die Verarbeitung innerhalb kurzer Zeit wieder aufgenommen werden. Dateninkonsistenz kann vorhanden sein, wenn vor dem lokalen Ausfall die remote Verbindung bzw. die Target-Unit bereits ausgefallen war.

Wenn Paging betroffen ist, dann fällt in der Regel auch das lokale System aus (siehe [Abschnitt „Ausfall des lokalen Storage-Systems und des lokalen Systems“](#)).

#### Aktionen am lokalen System

1. Zuschalten der Source- und Target-Units mit `/ATTACH-DEVICE` (siehe Handbuch „Kommandos“ [1]).
2. Target-Units auf `READY` setzen.

Wenn das remote Storage-System nur Target-Units enthält, die durch den Ausfall betroffen sind, kann das ganze lokale Storage-System angegeben werden. Die Umschaltung erfolgt für alle betroffenen Geräte gleichzeitig.

```
/HOLD-REMOTE-COPY UNIT=*BY-STORAGE(SERIAL-NUMBER=<local serialnumber>
, LOGICAL-VOLUMES=*ALL-SOURCE-UNITS)
```

Für diese Funktion sind für `SYSTEM-ADMIN-SCOPE` oder `TASK-ADMIN-SCOPE` die Werte `DETACHED-DEVICES=*ACCEPT` und `NOT-DEFINED-DEVICES=*ACCEPT` einzustellen.

Wenn nicht alle Target-Units des remote Storage-Systems durch den Ausfall betroffen sind, können optional alle definierten BS2000-Volumes, alle zugeschalteten BS2000-Volumes oder die Units separat über ihre MN angegeben werden.

Der Operand `*BY-VOLUME` ist nur benutzbar, wenn die Source-Unit zugreifbar war, d.h. dass die VSN dort lesbar war. Der Operand `*BY-PUBSET` ist wegen des Ausfalls für die Umschaltung nicht benutzbar.

3. Datenintegrität überprüfen (siehe [Abschnitt „Datenintegrität nach einem Ausfall“](#)).
4. Importieren der Pubsets auf den Target-Units und Anwendungen starten.

### 7.3.5 Ausfall des lokalen Systems

Beim Ausfall des lokalen Systems tritt keine Dateninkonsistenz auf, da der Betrieb unterbrochen wird. Das lokale System muss wieder hochgefahren werden.

Wenn das lokale System nicht wieder hochgefahren werden kann und auf ein Standby-System umgeschaltet werden soll, werden die Aktionen am Standby-System ausgeführt, wie im folgenden Abschnitt beschrieben.

### 7.3.6 Ausfall des lokalen Storage-Systems und des lokalen Systems

Wenn das lokale System komplett ausfällt, kann die Verarbeitung mit dem Standby-System aufgenommen werden. Wenn das Home-Pubset des lokalen Systems mit REC dupliziert wurde und das Standby-System mit dem gleichen Home-Pubset hochgefahren werden soll, wird ein weiteres System mit SHC-OSD benötigt, um vor dem Hochfahren den Target-Pfad zu aktivieren (/HOLD-REMOTE-COPY für die Volumes des Home-Pubsets).

Dateninkonsistenz kann vorhanden sein, wenn vor dem Ausfall des lokalen Systems die remote Verbindung bzw. die Target-Unit schon ausgefallen war.

Für die Ausführung der Aktionen von SHC-OSD muss ein geeignet konfigurierter und aktiver StorMan-Server zur Verfügung stehen.

#### Aktionen am Standby-System

1. Zuschalten der Target-Units mit /ATTACH-DEVICE (siehe Handbuch „Kommandos“ [1]).
2. Target-Pfad aktivieren (Target-Units auf READY setzen).

Wenn das remote Storage-System nur Target-Units enthält, die durch den Ausfall betroffen sind, kann das ganze remote Storage-System angegeben werden. Die Umschaltung erfolgt für alle betroffenen Geräte gleichzeitig.

```
/HOLD-REMOTE-COPY UNIT=*BY-STORAGE(SERIAL-NUMBER=<local serialnumber>  
, LOGICAL-VOLUMES=*ALL-SOURCE-UNITS)
```

Für diese Funktion sind für SYSTEM-ADMIN-SCOPE oder TASK-ADMIN-SCOPE die Werte DETACHED-DEVICES=\*ACCEPT und NOT-DEFINED-DEVICES=\*ACCEPT einzustellen.

Wenn nicht alle Target-Units des remote Storage-Systems durch den Ausfall betroffen sind, können optional alle definierten BS2000-Volumes, alle zugeschalteten BS2000-Volumes oder die Units separat über ihre MN angegeben werden.

Der Operand \*BY-VOLUME ist nur benutzbar, wenn die Source-Unit zugreifbar war, d.h. dass die VSN dort lesbar war. Der Operand \*BY-PUBSET kann wegen des Ausfalls für die Umschaltung nicht benutzt werden.

3. Datenintegrität überprüfen (siehe "[Datenintegrität nach einem Ausfall](#)").
4. Importieren der Pubsets auf den Target-Units und Anwendungen starten.

### 7.3.7 Ausfall durch Rückumschalten auf das lokale Storage-System

Wenn das lokale Storage-System oder das lokale System wieder einsatzbereit sind, kann die Verarbeitung wieder auf das lokale Storage-System und das lokale System zurückverlagert werden. Die geänderten Daten des remote Storage-Systems werden dazu auf das lokale Storage-System übertragen. Die Anwendungen auf dem Standby-System werden beendet und auf dem lokalen System neu gestartet. Wenn der Home-Subset ebenfalls betroffen ist, dann muss das Standby-System heruntergefahren werden.

Bei symmetrischen Konfigurationen (sog. X-Konfigurationen) kann der Ausfall durch Rückumschaltung vermieden oder auf einen günstigen Zeitpunkt verlegt werden, wenn die Funktion `SWAP-REMOTE-COPY` angewandt wird. Mit dieser Funktion können – ohne Unterbrechung der Anwendung – die Source-Units in Target-Units und die Target-Units, auf denen die Anwendungen laufen, in Source-Units umgewandelt werden. Ab dieser Umwandlung ist auch ohne Rückumschalten ein sicherer Betrieb mit Remote-Copy Datenreplikation gewährleistet.

#### Aktionen im lokalen System (erster Teil)

1. Das lokale Storage-System vorbereiten:
  - Deaktivieren aller Kanäle und remote Verbindungen (um Zugriffe zu vermeiden)
  - Alle Kanal- oder remote Verbindungskabel wieder anschließen
  - Das lokale Storage-System hochfahren
  - Der Service sollte das lokale Storage-System auf Schäden untersuchen.
2. Aktivieren der remote Verbindungen am lokalen Storage-System.

#### Aktionen im Standby-System

1. Anwendungen beenden, Pubsets exportieren.
2. Re-Synchronisieren der REC-Paare (Relikte) vom remote Storage-System auf das lokale Storage-System mit dem Kommando `/RESUME-REMOTE-COPY RESTORE=*TO-SOURCE`.

Wenn das lokale Storage-System nur Source-Units enthält, die vom Ausfall betroffen sind, dann kann das ganze remote Storage-System angegeben werden.

```
/RESUME-REMOTE-COPY
UNIT=*BY-STORAGE(SERIAL-NUMBER=<local serialnumber>
,LOGICAL-VOLUMES=*ALL-SOURCE-UNITS),WAIT=*UNTIL-SYNCH,RESTORE=*TO-SOURCE
```

3. Wegschalten der Target-Units mit `/DETACH-DEVICE` (siehe Handbuch „Kommandos“ [1])

Für diese Funktionen sind ggf. für `SYSTEM-ADMIN-SCOPE` oder `TASK-ADMIN-SCOPE` die Werte `DETACHED-DEVICES=*ACCEPT` und `NOT-DEFINED-DEVICES=*ACCEPT` einzustellen (siehe das Kommando `/MODIFY-SHC-PROCESSING`, "[MODIFY-SHC-PROCESSING Einstellungen von SHC-OSD ändern](#)").

#### Aktionen im lokalen System (zweiter Teil)

1. Aktivieren der Server-Kanäle am lokalen Storage-System. Wenn der Synchronisationsprozess abgeschlossen ist, können die Server-Kanäle auf `online` gesetzt werden.
2. Lokales System hochfahren.
3. Zuschalten der Source-Units am lokalen System und mit der Verarbeitung fortfahren: `/ATTACH-DEVICE` (siehe Handbuch „Kommandos“ [1]).

4. Pubsets importieren, Anwendungen starten.

### 7.3.8 Datenintegrität nach einem Ausfall

Die Datenintegrität nach einem Ausfall ist abhängig vom eingestellten COPY-MODE (Verarbeitungsmodus SYNCH, ASYNCH oder ASYNC-STACK). Der Verarbeitungsmodus ASYNC-STACK bietet keine Datenintegrität.

Wenn vor oder während eines Ausfalls ein Verbindungs- oder Gerätefehler auftritt, werden die Source- und Target-Units nicht mehr synchronisiert. D.h. wenn der interne Synchronisationsprozess im Verarbeitungsmodus SYNCH oder ASYNCH unterbrochen wird, enthalten die Source- und Target-Units inkonsistente Daten.

Dies ist auch der Fall, wenn der eingeleitete Synchronisationsprozess bei `/RESUME-REMOTE-COPY` unterbrochen wird.

### 7.3.9 Zusammenfassung der Ausfallszenarien

Ausfall	gemeldet durch	Betriebs-Unterbrechung?	Auswirkungen	Reaktion (Maßnahme)	Dateninkonsistenz beim späteren Umschalten auf Targets?
Source-Unit	NDE0020	nein	Redundanz lokal	Service	nein
Target-Unit	NDE0020	nein	Redundanz remote	Service	nein
einzelne remote Verbindung	NDE0019	nein	Schreib-Performance	Service	nein
letzte remote Verbindung	NDE0019	nein	-	Service Inkonsistenz zu beachten	ja
Storage-System mit Source-Units	PGER-Meldung	ja		Maßnahme A	möglich <sup>1</sup>
lokales System	-	ja	-	neu starten	nein
Komplettausfall <sup>2</sup>	-	ja		Maßnahme A	möglich <sup>1</sup>
Rückumschalten auf lokales Storage-System	-	ja		Maßnahme B	

<sup>1</sup> Dateninkonsistenz beim späteren Umschalten auf die Targets ist möglich, wenn Fehler an remote Verbindungen oder Fehler bei Target-Units vorausgehen.

<sup>2</sup> Ausfall des lokalen Storage-Systems mit Source-Units und Ausfall des lokalen Systems.

**Maßnahmen zur Behebung des Ausfalls**

Maßnahme	Beschreibung	Bedingung	Aktion	Kommando
A	Umschalten auf Target-Unit, lokales System betroffen		Standby-System hochfahren, Target-Units zuschalten	/ATTACH-DEVICE
		Source- und Target-Unit waren synchronisiert	Target-Units verfügbar machen	/HOLD-REMOTE-COPY
		Source- und Target-Unit waren nicht synchronisiert, Inkonsistenzen akzeptabel (bzw. Rücksetzen auf letzten Konsistenzpunkt)		/HOLD-REMOTE-COPY ... , FORCE=YES
B	Rückumschalten auf das lokale Storage-System, Betrieb auf Standby-System		Nutzung der Target-Units beenden	/EXPORT-PUBSET
			alle Kanäle u. remote Verbindungen am lokalen Storage-System deaktivieren	(Service)
			lokales Storage-System hochfahren	(Service)
		lokales Storage-System OK (Service prüft)	remote Verbindungen zuschalten und aktivieren	(Service)
			Source-Units von Target-Units rekonstruieren	/RESUME-REMOTE-COPY RESTORE=*TO-SOURCE bzw. in Einzelschritten
		Abgleich OK / automatische Synchronisierung begonnen?	Kanäle zuschalten	(Service)
			lokales System hochfahren	



## 7.4 Testen der Recovery-Verfahren

Die Funktion REC unterstützt den Parallelbetrieb der Verarbeitung auf den Source-Units und den Target-Units. Dabei ist zu beachten, dass bei Anhalten der remote Replikation (/HOLD-REMOTE-COPY) die Target-Units automatisch für Systemzugriffe verfügbar gemacht sind.

Wenn die remote Replikation angehalten ist, können Ausfalltests ohne Unterbrechung der Anwendungen im lokalen System auf den Source-Units durchgeführt werden. Das Test-Szenario unterscheidet sich von einem echten Ausfall dadurch, dass das lokale Storage-System während des Tests aktiv ist. Im lokalen System findet die Verarbeitung auf den Source-Units statt. Im Standby-System werden die Recovery-Verfahren mithilfe der Target-Units getestet.

### Überblick

Ein Recovery-Verfahren besteht aus den folgenden Schritten:

- Ausfallerkennung
- prüfen, ob die Verarbeitung auf dem lokalen System (mit den Source-Units) fortgesetzt werden kann
- Remote-Copy-Betrieb unterbrechen und Target-Pfad aktivieren
- falls erforderlich, lokales System herunterfahren
- Standby-System hochfahren und Verarbeitung fortsetzen(IPL, Zuschalten, Import, Netzwerk-Knoten wechseln, Anwendungen neu starten)

Die Aktionen für die Schritte „Remote-Copy-Betrieb unterbrechen und Target-Pfad aktivieren“ sind auf "[Remote-Copy-Betrieb unterbrechen und Target-Pfad aktivieren](#)", die Schritte zur „Rekonstruktion von Source- und Target-Unit“ auf "[Source- und Target-Unit nach dem Testen rekonstruieren](#)" beschrieben.

## 7.4.1 Remote-Copy-Betrieb unterbrechen und Target-Pfad aktivieren

Da das lokale Storage-System während des Tests einsatzbereit bleiben soll, muss der Remote-Copy-Betrieb unterbrochen werden. Um konsistente Daten für den Test zu haben, sollte zuvor ein Konsistenzpunkt erstellt werden. Auch eine Umbenennung des betroffenen Pubsets kann sinnvoll sein.

### Aktionen am lokalen System

1. Überprüfen, ob Source- und Target-Unit synchronisiert sind.

Globale Prüfung: Feld SYNCH zeigt 100%

```
/SHOW-REMOTE-COPY-STATUS UNIT=F300,INFORMATION=*SUMMARY

% -----
% SRC   TAR   VOLUME!REMOTE-COPY  TARGET!LAST-STA-CHNG!LINK  !SYNC!SRC!CON!CAS
% UNIT  UNIT           !STATE  MODE ACCESS!DDDD.HH:MM:SS!    !    !-RA!R-C!R-C
% =====
%   F300  F886 ET01.0!ACTIVE  SYNC BY-SRC!          -          !AVAIL.!100%! - !NO ! -
```

2. Remote-Copy-Betrieb unterbrechen (optional mit integrierter Pubset-Umbenennung), z.B. /HOLD-REMOTE-COPY.

```
/SHOW-REMOTE-COPY-STATUS UNIT=F300,INFORMATION=*SUMMARY

% -----
% SRC   TAR   VOLUME!REMOTE-COPY  TARGET!LAST-STA-CHNG!LINK  !SYNC!SRC!CON!CAS
% UNIT  UNIT           !STATE  MODE ACCESS!DDDD.HH:MM:SS!    !    !-RA!R-C!R-C
% =====
%   F300  F886 ET01.0!IN-HOLD SYNC DIRECT!          -          !AVAIL.! 99%! - !NO ! -
```

### Aktionen am Standby-System

Keine

Die Target-Unit ist automatisch durch /HOLD-REMOTE-COPY aktiviert, d.h. die Target-Units auf sind im Status READY.

## 7.4.2 Source- und Target-Unit nach dem Testen rekonstruieren

Vor der Wiederaufnahme des Remote-Copy-Betriebs ist das Remote-Copy-Paar auf Datendifferenz zu prüfen. Nach den Tests werden die Änderungen der Source-Unit in der Regel übernommen und die Replikation wird fortgeführt.

### Aktionen am Standby-System

- > Die Anwendung auf den Target-Units beenden.

### Aktionen am lokalen System

- > Änderungen auf den Source-Units behalten (d.h. alle während der Recovery-Tests auf den Target-Units gemachten Änderungen werden verworfen).
  - der Remote-Copy-Betrieb wird wieder aufgenommen.
  - die Verarbeitung soll wieder über den Source-Pfad erfolgen.

```
/RESUME-REMOTE-COPY
UNIT=<source_unit_MN> / *BY-PUBSET(PUBSET=<cat-id>) /
  *BY-VOLUME(VOLUME=<vsn>) > /
  *BY-STORAGE(SERIAL-NUMBER=<local serialnumber>
,LOGICAL-VOLUME=*ALL-SOURCE-UNITS),WAIT=*UNTIL-SYNCH
```

Mit dem Operanden `WAIT` wird eingestellt, ob das Kommando auf die Beendigung der Synchronisation wartet (`WAIT=*UNTIL-SYNCHRONIZATION`) oder nicht (`WAIT=*NO`). Dies vereinfacht die Programmierung von Testprozeduren für die Recovery-Verfahren, weil aufwändige Abfragen bezüglich des Synchronisationsfortschritts für die Remote-Copy-Paare entfallen.

## 8 Remote Replikation mit SRDF (Symmetrix/VMAX3)

Die Produktfamilie SRDF (**S**ymmetrix **R**emote **D**ata **F**acility) von EMC unterstützt die Replikation von Daten eines lokalen Storage-Systems auf ein oder mehrere remote Storage-Systeme. Beispielsweise werden bei Concurrent SRDF die Daten gleichzeitig auf zwei remote Storage-Systeme gespiegelt. Diese Eigenschaft wird auch kurz „Remote-Copy“ genannt.

**i** SRDF wird für Symmetrix und VMAX3 in gleicher Weise angeboten. Die Aussagen in diesem Kapitel gelten daher auch für VMAX3.  
SRDF-Verbindungen zwischen VMAX3 und Symmetrix sind ebenfalls möglich. Die Voraussetzungen dafür sind in der Dokumentation von EMC beschrieben.

Das lokale und das remote Storage-System sind über mindestens zwei Remote-Link-Directors (Remote-Adapter, RA) miteinander verbunden (siehe Bild 22 im „SRDF-Konfigurationen“). Jedes Storage-System kann über remote Verbindungen mit mehreren anderen verbunden sein.

Die Verbindungen über die RA können über Fibre Channel oder über GigE (Gigabit Ethernet) realisiert sein.

Die Entfernung zwischen zwei Storage-Systemen kann beim Anschluss über Fibre Channel bis zu 10 km betragen. Größere Entfernungen zwischen zwei Storage-Systemen können durch Erweiterungen erreicht werden. Unabhängig von der Entfernung kann SRDF in uni- oder bidirektionalen Konfigurationen verwendet werden.

Bei Ausfall eines Storage-Systems sind die aktuellen Daten (beim synchronen SRDF-Verarbeitungs-Modus) immer auch im remote Storage-System vorhanden. Für die Daten bedeutet dies nach einem Ausfall:

- die aktuellen Daten müssen nicht erst wieder eingespielt werden,
- es muss nicht geprüft werden, ob die Sicherungen brauchbar oder konsistent sind,
- es muss nicht auf einen veralteten Stand zurückgegangen werden.

Außer der synchronen Replikation mit SRDF gibt es mit SRDF/A auch eine asynchrone Replikation mit Volume-übergreifender Datenkonsistenz. Nach einem Ausfall ist damit ein konsistenter, zeitnaher Datenstand im remote Storage-System verfügbar.

Da SRDF unabhängig von der Betriebssystemversion vom Storage-System selbst betrieben wird, kann jede Anwendung SRDF nutzen.

### Remote-Copy-Paar (einfache SRDF-Konfiguration)

Das Remote-Copy-Paar besteht aus der Source-Unit (Original) und der Target-Unit (Kopie der Daten), die über eine remote Verbindung verbunden sind.

Die Source-Unit liegt in dem Storage-System, das die Schreibaufträge im normalen Remote-Copy-Betrieb erhält. Es sendet die aktualisierten Daten zum remote Storage-System, das die Daten auf der Target-Unit speichert. Das Remote-Copy-Paar kann im Storage-System statisch vorkonfiguriert sein oder (ab VMAX3 ausschließlich) dynamisch eingerichtet werden, z.B. über das SHC-OSD Kommando `/START-REMOTE-COPY` (dynamische Remote-Copy-Paare).

## Concurrent Remote-Copy-Paare (Concurrent SRDF-Konfiguration)

Bei Concurrent Remote-Copy besitzt die Source-Unit (Original) zwei Target-Units, die über remote Verbindungen verbunden sind. Die Source-Unit liegt in dem Storage-System, das die Lese- und Schreibaufträge im normalen Remote-Copy-Betrieb erhält. Sie sendet die aktualisierten Daten gleichzeitig zu beiden remote Storage-Systemen, die die Daten auf den Target-Units speichern.

Concurrent Remote-Copy kann mit dem SHC-OSD Kommando `/START-REMOTE-COPY` eingerichtet werden.

Für Source-Units, die als Original einer Concurrent Remote-Copy-Replikation genutzt werden, zeigt das Kommando `SHOW-REMOTE-COPY` in zwei Zeilen beide Spiegelpaare an.

## Cascaded Remote-Copy-Paare (Cascaded SRDF-Konfiguration)

Bei Cascaded Remote-Copy ist die Target-Unit (Kopie der Daten) eines Remote-Copy-Paares gleichzeitig auch Source-Unit (Original) einer (kaskadenförmigen) Remote-Copy-Replikation auf eine weitere Target-Unit, die über remote Verbindungen verbunden ist. Cascaded Remote-Copy kann mit dem SHC-OSD Kommando `/START-REMOTE-COPY` eingerichtet werden.

Für Units, die in einer Cascaded Remote-Copy-Replikation gleichzeitig als Source-Unit und als Target-Unit genutzt werden, zeigt das Kommando `SHOW-REMOTE-COPY` in zwei Zeilen beide Spiegelpaare an.

Das Kommando `/SHOW-SYMMETRIX-DEVICE-CONFIG` zeigt für diese Volumes für die Remote-Copy-Nutzung ein „B“ für „both“.

## Remote-Link-Director (Remote-Adapter, RA)

Der Remote-Link-Director ist wahlweise ein Kanal-Adapter für den FC-Anschluss oder für GigE-Verbindungen (Gigabit Ethernet). Er wird zur Verbindung des lokalen und des remote Storage-Systems für Remote-Copy eingesetzt.

Jeder RA hat ein bis vier Ports (VMAX3: bis 32 Ports), wobei jeder Port für remote Verbindungen genutzt werden kann. Der RA besitzt einen logischen Status (`ENABLE` oder `DISABLE`). Der Director ist nur aktiv, wenn der logische Status `ENABLE` ist und der Status des Ports (Bedienfeld am Storage-System) `CONNECTED` ist.

Ein Remote-Copy-Paar hat mindestens zwei RA-Ports, die als remote Verbindungen zwischen Source- und Target-Unit fungieren. Die remote Verbindung für das Paar ist `AVAILABLE`, wenn mindestens eine der beiden remote Verbindungen verfügbar ist. Ist die remote Verbindung nicht im Status `AVAILABLE`, werden Source- und Target-Unit nicht synchronisiert.

Ein RA kann mehrere logische RA-Gruppen bedienen (z.B. für Switched SRDF oder SRDF/A).

## Switched SRDF

Remote-Link-Directors für FC-Anschlüsse können auch über einen FC-Switch mit mehreren remote Storage-Systemen verbunden werden. Eine Konfiguration, bei der die Remote-Link-Directors über ein SAN verbunden sind, wird als switched SRDF bezeichnet. Alle von einem Remote-Link-Director bedienten remote Storage-Systeme können mit `/SHOW-SYMMETRIX-CONFIGURATION . . . , INF=*REMOTE-LINK-DIRECTORS` angezeigt werden.

Die unterstützten FC-Switches sind der Support Matrix von EMC zu entnehmen.

## RA-Gruppen

RA-Gruppen bestimmen die logische SRDF-Verbindung zwischen zwei Storage-Systemen und werden vorab vom Service oder dynamisch im laufenden Betrieb eingerichtet. Ihnen werden Zahlen von 1 bis 250 zugewiesen. Zu einer RA-Gruppe gehören Volumes und zwei oder mehrere RA-Ports. Jedes für SRDF genutzte Volume kann nur einer RA-Gruppe bzw. als Concurrent SRDF-Source-Unit zwei RA-Gruppen zugeordnet sein. Die Zuordnung kann angezeigt werden mit `/SHOW-REMOTE-COPY-STATUS` (siehe "[SHOW-REMOTE-COPY-STATUS Status von Remote-Copy-Paaren anzeigen](#)") oder `/SHOW-SYMMETRIX-CONFIGURATION` (siehe "[SHOW-SYMMETRIX-CONFIGURATION Konfiguration anzeigen \(Symmetrix/VMAX3\)](#)").

Für VMAX3 können RA-Gruppen derzeit mit SHC-OSD angezeigt, jedoch nicht verwaltet werden.

## Kommandos für SRDF (Symmetrix/VMAX3)

Kommando	Funktion
<code>HOLD-REMOTE-COPY</code>	Remote-Copy-Betrieb unterbrechen
<code>MODIFY-REMOTE-COPY-PARAMETER</code>	Verarbeitungsmodus und Remote-Copy-Parameter ändern
<code>RESUME-REMOTE-COPY</code>	Remote-Copy-Betrieb fortsetzen
<code>SET-REMOTE-COPY-ACCESS</code>	Zugriffspfad auf die Daten eines Remote-Copy-Paars festlegen
<code>SHOW-REMOTE-COPY-STATUS</code>	Status von Remote-Copy-Paaren anzeigen
<code>SHOW-SYMMETRIX-CONFIGURATION</code>	Konfiguration anzeigen
<code>SHOW-SYMMETRIX-DEVICE-CONFIG</code>	Gerätekonfiguration anzeigen
<code>START-REMOTE-COPY</code>	Remote-Copy-Paar erstellen
<code>STOP-REMOTE-COPY</code>	Remote-Copy-Paar auflösen
<code>SWAP-REMOTE-COPY</code>	Source- und Target-Eigenschaft eines Remote-Copy-Paares vertauschen
<code>UNLOCK-SYMMETRIX</code>	Locks freigeben
<code>UNLOCK-SYMMETRIX-DEVICE</code>	Geräte-Locks freigeben

Über SHC-OSD kann für Symmetrix/VMAX3 die SRDF-Funktionalität gesteuert werden. Die SHOW-Kommandos zeigen den Status der Remote-Copy-Paare, der SRDF-Einstellungen und die Konfiguration an.

## 8.1 SRDF-Konfigurationen

Es gibt uni- und bidirektionale SRDF-Konfigurationen.

- Unidirektional bedeutet, dass für zwei Storage-Systeme alle Source-Units in dem einen Storage-System und alle Target-Units in dem anderen Storage-System liegen.
- Bei bidirektionalen Konfigurationen sind Source- und Target-Units innerhalb beider Storage-Systeme vorhanden.

Jedes System, das SRDF-Units im normalen Remote-Copy-Betrieb verwenden soll, muss die Source-Units wie gewöhnlich generieren. Für jedes System, das auf die Target-Units zugreifen soll, müssen die Target-Units generiert werden. Soll das gleiche System auf Source- und Target-Units zugreifen können, müssen beide am System generiert werden. Dadurch kann auf die Target-Units zugegriffen werden, wenn das Storage-System mit den Source-Units ausfällt.

Das folgende Bild zeigt eine unidirektionale Remote-Copy-Konfiguration für SRDF (vereinfachte Darstellung). Das lokale Storage-System enthält alle Source-Units. Sie ist mit dem remote Storage-System über zwei remote Verbindungen verbunden. Das remote Storage-System enthält alle Target-Units.

In diesem Beispiel werden nur eine Source-Unit, eine Target-Unit und zwei remote Verbindungen gezeigt: RA 5B und 12B des lokalen Storage-Systems sind mit RA 3B und 14B des remote Storage-Systems verbunden. Der Remote-Copy-Betrieb ist durch die schwarzen Pfeile dargestellt. Das lokale System im lokalen Data Center greift auf die Source-Unit zu. Auf die Target-Unit wird über die remote Verbindungen zugegriffen. Fällt das lokale Data Center im Katastrophenfall aus, kann die Verarbeitung mit dem Standby-System fortgeführt werden (graue Pfeile). Das Standby-System im Remote-Data Center greift auf die Target-Unit zu.



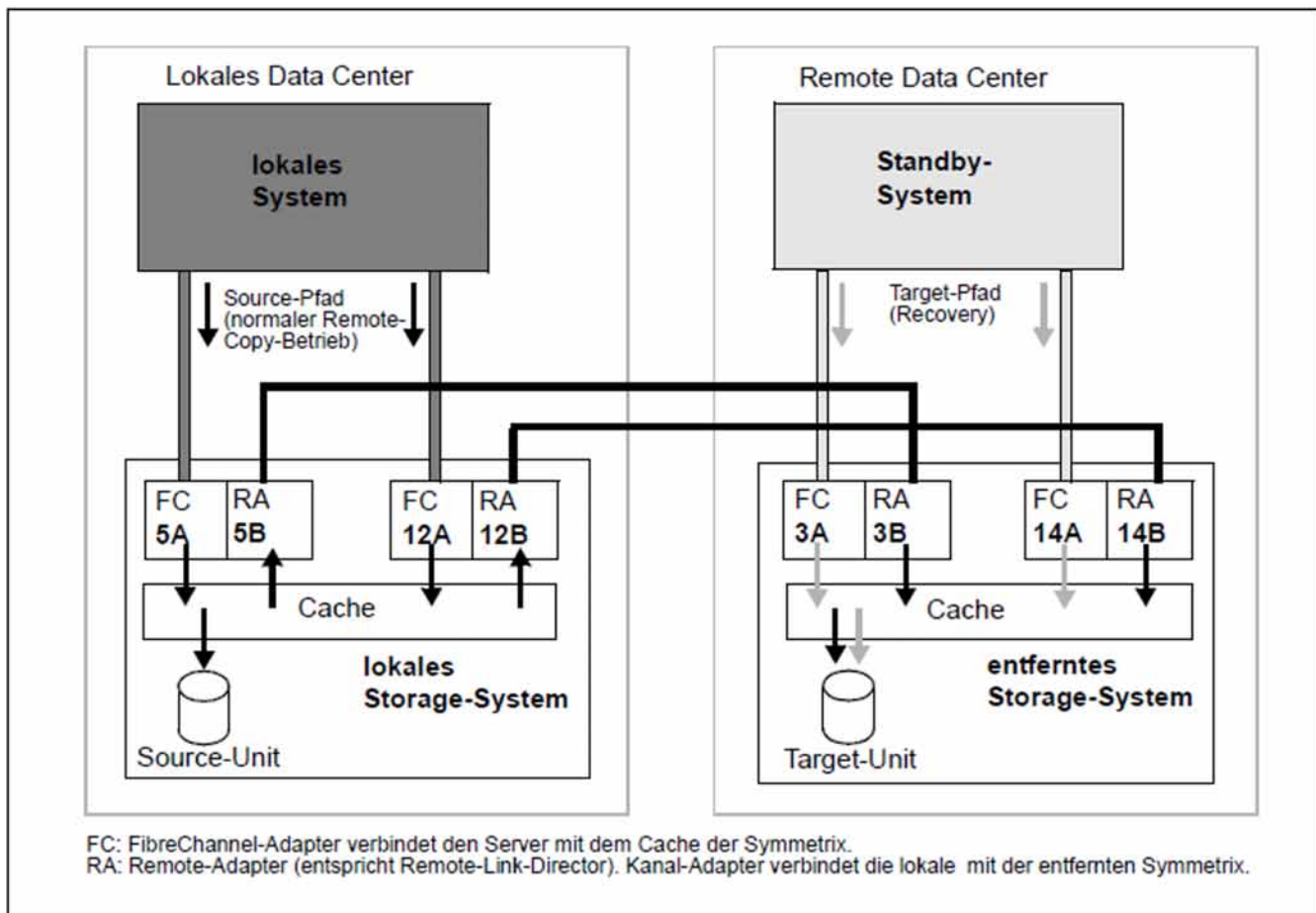


Bild 22: Unidirektionale Remote-Copy-Konfiguration (SRDF)

## 8.2 SRDF/A-Konfigurationen

SRDF/A ist die asynchrone Replikationsfunktion für Symmetrix/VMAX3 mit Volume-übergreifender Datenkonsistenz.

SRDF/A spiegelt Daten über weite Entfernungen ohne oder mit nur minimaler Auswirkung auf die Anwendung. Konsistente Daten sind zu jedem Zeitpunkt gewährleistet.

SRDF/A ist vollständig in SRDF integriert und nutzt die Technologie und Infrastruktur von SRDF. Ausgehend von einem anderen Kopiermodus von SRDF (in der Regel „synchron“ oder „adaptive copy“) wird eine SRDF/A-Session eingeleitet, indem der Kopiermodus „asynchron“ eingestellt wird. Die SRDF/A-Session wird beendet, indem wieder ein anderer Kopiermodus eingestellt wird. Im Rahmen einer SRDF/A Session werden die lokalen Daten in besonderen Cache-Bereichen zwischengespeichert und zyklisch an das remote Storage-System gesendet. Die lokalen Daten unterscheiden sich von dem konsistenten Stand am remote Storage-System damit maximal um die Datenmenge, die während der Dauer eines Zyklus lokal verändert wurde. Der Standardwert für die Dauer eines Zyklus beträgt 30 Sekunden.

### Steuerung und Zustände von SRDF/A

Der Ausgangszustand für SRDF/A ist eine bestehende SRDF-Replikation. Wegen der Datenkonsistenz ist zu empfehlen, dass SRDF/A auf dem synchronen Modus basiert.

#### *SRDF/A Zustände*

- **ACTIVE**  
die SRDF-Replikation läuft im asynchronen SRDF/A-Modus im Zustand **ACTIVE**
- **INACTIVE**  
die SRDF-Replikation ist unterbrochen (**IN-HOLD**) oder läuft im Kopiermodus synchron oder adaptive-copy.

#### *Steuerung von SRDF/A*

- Einschalten von SRDF/A – entspricht dem Wechsel in den Kopiermodus asynchron. Der SRDF/A-Zustand wird **ACTIVE**.
  - Wenn vor der Aktivierung von SRDF/A der synchrone Kopiermodus eingestellt ist, sind die Daten auf den Target-Units sofort konsistent.
  - Wenn vor der Aktivierung von SRDF/A der Modus adaptive-copy eingestellt war, beginnt sofort die Übertragung der ungültigen Tracks. Die Daten auf den Target-Units sind erst nach Abschluss der Übertragung konsistent.
- Deaktivieren von SRDF/A – entspricht dem Wechsel in einen der SRDF-Modi synchron oder adaptive-copy. Die SRDF/A-Session wird abgebaut, die SRDF-Replikation läuft weiter, die Konsistenz der Daten auf der Target-Seite ist eventuell nicht mehr gewährleistet.
  - Wenn in den synchronen Kopiermodus gewechselt wird, steuert der Operand **CONSISTENT** im Kommando **/MODIFY-REMOTE-COPY-PARAMETERS**, ob die Daten während der Dauer einer eventuell notwendigen Synchronisation konsistent gehalten werden oder nicht (Standardwert: Die Daten werden nicht konsistent gehalten).
  - Wenn in den Modus adaptive-copy gewechselt wird, geht die Konsistenz verloren.

- Abbruch der SRDF/A-Session – entspricht dem direkten Übergang von `ACTIVE` nach `INACTIVE`.

Für den Abbruch der SRDF/A-Session gibt es 2 Varianten, die beide Datenkonsistenz des SRDF-Paares garantieren:

- Sofortiger Abbruch; in der Folge gibt es ungültige Spuren („invalid tracks“) auf Source- und Target-Seite, z.B. nach Ausfall der SRDF-Links.
- Abbruch nach Abschluss des aktuellen Zyklus; ungültige Spuren („invalid tracks“) gibt es nur auf der Source-Seite, z.B. durch `/HOLD-REMOTE-COPY`.

Der Operand `CONSISTENCY-PROTECT` des Kommandos `/MODIFY-REMOTE-COPY-PARAMETERS` steuert bei einem Abbruch die Datenkonsistenz für alle SRDF-Paare einer RA-Gruppe.

#### *Parameter von SRDF/A*

Die Dauer eines Zyklus ist durch den Service einstellbar. Der Minimalwert entspricht der Standardeinstellung und beträgt 30 Sekunden.

### 8.3 Remote-Copy-Betrieb

Der Remote-Copy-Betrieb wird durch die Remote-Copy-Parameter festgelegt. Die Remote-Copy-Parameter sind COPY-MODE, ON-ERROR und PENDING-UPDATES.

Die Remote-Copy-Parameter COPY-MODE und ON-ERROR können über /MODIFY-REMOTE-COPY-PARAMETER eingestellt werden. Der Parameter PENDING-UPDATES wird immer am Storage-System mit der Target-Unit eingestellt. Die Remote-Copy-Parameter ON-ERROR und PENDING-UPDATES haben im Fehlerfall erhebliche Auswirkungen auf die Verfügbarkeit der Source- und Target-Unit (siehe [Abschnitt „ON-ERROR“](#) und [Abschnitt „PENDING-UPDATES“](#)).

Mit /SHOW-REMOTE-COPY-STATUS werden die Werte des Parameters ON-ERROR in einer eigenen Spalte angezeigt. Der interne Parameter PENDING-UPDATES des Storage-Systems wird in der zweigeteilten Spalte PEND-UPD-ON-TARGET ausgegeben. In der Spalte ALLOW wird ausgegeben, ob PENDING-UPDATES erlaubt sind oder nicht. In der Spalte CURR-SIZE ist die aktuelle Größe der ausstehenden Schreibaufträge auf der Target-Unit vermerkt.

```
/SHOW-REMOTE-COPY-STATUS UNIT=(587C,587D),INF=*PARAMETERS

% -----
% SRC      TAR      VOLUME!COPY-MODE:          !ON-    !PEND-UPD-ON-TARG:
% UNIT     UNIT          !MODE      WR-BUFF P-UPD-LIM!ERROR !ALLOW  CURR-SIZE
% =====
% 587C    #007C    8BN4.0!SYNCH      -        -        !CONTI !NO      0 MB
% 587D    #007D    8BN4.1!SYNCH      -        -        !CONTI !NO      0 MB
```

### 8.3.1 COPY-MODE (Verarbeitungsmodus)

Der Remote-Copy-Betrieb kann im synchronen, adaptive-copy oder asynchronen Verarbeitungsmodus ablaufen. Die anfänglichen Einstellungen erfolgen beim Erstellen des Remote-Copy-Paares. Mit dem Operanden `COPY-MODE` in `/MODIFY-REMOTE-COPY-PARAMETER` kann der Remote-Copy-Verarbeitungsmodus geändert werden.

- Verarbeitungsmodus **SYNCH**ronous

Verarbeitungsmodus = synchrone Verarbeitung. Alle Schreibaufträge werden über den Server-Kanal in den Cache des lokalen Storage-Systems geschrieben und von dort an den Cache des remote Storage-Systems weitergeleitet. Die erfolgreiche Ausführung wird dem lokalen System gemeldet. Erst jetzt wird der nächste Schreibauftrag ausgeführt.

In diesem Verarbeitungsmodus ist sichergestellt, dass die Daten nach jedem erfolgreichen Schreibauftrag auf der Source- und der Target-Unit geschrieben wurden. Der synchrone Verarbeitungsmodus ist der sicherste Verarbeitungsmodus.

Bei Einstellung des synchronen Verarbeitungsmodus mit `/MODIFY-REMOTE-COPY-PARAMETER WAIT=*UNTIL-SYNCHRONIZATION` wird solange gewartet, bis das Remote-Copy-Paar wieder synchron ist. Dies ist nur möglich, wenn der Remote-Copy-Zustand `ACTIVE` ist. Der Wartezustand kann im Dialog-Betrieb mit der K2-Taste abgebrochen werden.

- Verarbeitungsmodus **ADAPTIVE-COPY**

Verarbeitungsmodus = asynchrone Verarbeitung. In diesem Verarbeitungsmodus kann es mehr als einen ausstehenden Schreibauftrag geben.

Mit dem Operanden `PENDING-UPDATE-LIMIT` in `/MODIFY-REMOTE-COPY-PARAMETER` kann der Maximalwert für ausstehende Schreibaufträge explizit eingestellt werden. Wenn die maximale Anzahl ausstehender Schreibaufträge das eingestellte Limit übersteigt, wird automatisch der synchrone Verarbeitungsmodus eingestellt, solange bis die Anzahl wieder unter den Grenzwert fällt.

Dieser Verarbeitungsmodus ist in zwei Sub-Modi verfügbar, die unterschiedliche Strategien verwenden, um die ausstehenden Schreibaufträge zu vermerken. Mit `/MODIFY-REMOTE-COPY-PARAMETER` und Operand `WRITE-BUFFER=*DISK` bzw. `WRITE-BUFFER=*CACHE` kann festgelegt werden, ob die ausstehenden Schreibaufträge auf der Source-Unit oder im Cache des lokalen Storage-Systems vermerkt werden.

**i** Der Verarbeitungsmodus `ADAPTIVE-COPY (WRITE-BUFFER=*CACHE)` wird nicht unterstützt, wenn die Source-Unit auf VMAX3 liegt.

Siehe die Kommandos `/MODIFY-REMOTE-COPY-PARAMETER` im "[MODIFY-REMOTE-COPY-PARAMETER Verarbeitungsmodus und Remote-Copy-Parameter ändern](#)" und `/START-REMOTE-COPY` im "[START-REMOTE-COPY Remote-Copy-Paar erstellen](#)".

Im Verarbeitungsmodus `ADAPTIVE-COPY` verbessert sich die Performance bei Schreiblast, aber die Remote-Copy-Sicherheit verringert sich, da die Source- und die Target-Units sich um mehrere Schreibaufträge unterscheiden können.

Wird der Verarbeitungsmodus `ADAPTIVE-COPY` beendet, werden alle noch ausstehenden Schreibaufträge übertragen, bevor ein neuer Schreibauftrag vom Server weitergeleitet wird. Fällt die ungeschützte (nicht mit RAID geschützte) Source-Unit aus, gehen bei der Einstellung `WRITE-BUFFER=*DISK` alle noch nicht übertragenen Daten verloren. Die Einstellung `WRITE-BUFFER=*DISK` ist für Datenmigration sinnvoll. Die Einstellung `WRITE-BUFFER=*CACHE` ist für hohe Schreiblast bei reproduzierbaren Aufträgen sinnvoll.

Da die noch zu übertragenden Daten im Cache zwischengespeichert werden, verringert sich der für andere Aktionen verwendbare Cache. Dies kann sich negativ auf den Durchsatz auswirken.

- Verarbeitungsmodus **ASYNCH**ronous (SRDF/A)

SRDF/A ist eine asynchrone Replikationsfunktion, die Volume-übergreifende Datenkonsistenz bietet. SRDF/A ist vollständig in SRDF integriert und nutzt die Technologie und Infrastruktur von SRDF. Ausgehend von einem üblichen Kopiermodus von SRDF (in der Regel „synchron“ oder „adaptive copy“) wird eine sogenannte SRDF/A-Session eingeleitet, indem der Kopiermodus „asynchron“ eingestellt wird. Die SRDF/A-Session wird beendet, indem ein anderer SRDF-Kopiermodus eingestellt wird.

In diesem Verarbeitungsmodus kann es mehr als einen ausstehenden Schreibauftrag geben. Die Daten auf den Target-Units einer SRDF/A-Session sind aber immer in einem Zustand, der auch bei Ausfällen Volume-übergreifend konsistent ist, weil die Schreibaufträge gebündelt und in der richtigen Reihenfolge übertragen werden.

Randbedingungen für SRDF/A:

- Betrieb und Steuerung nur für alle Geräte der RA-Gruppe gleichzeitig
- Die Eingabe `UNIT=*BY-PUBSET` ist möglich, wenn die Volumes des Pubsets genau den Volumes der RA-Gruppe entsprechen

### 8.3.2 ON-ERROR

Mit dem Remote-Copy-Parameter `ON-ERROR` kann gesteuert werden, wie das Storage-System reagieren soll, wenn ein Teil des Remote-Copy-Paars nicht mehr verfügbar ist (bei Ausfall der remote Verbindung, der Source- oder Target-Unit).

Fällt das Storage-System mit der Source-Unit aus, ist dieser Parameter unwirksam. Die Anwendung läuft auf Fehler (REMount-Meldung), da weder remote Verbindung, noch Source- oder Target-Unit verfügbar sind.

#### **ON-ERROR=\*CONTINUE**

Im Fehlerfall wird mit der verbleibenden Unit weitergearbeitet; die Anwendungen werden nicht angehalten. Beim Ausfall der Target-Unit ist ein späteres Umschalten auf die Target-Unit nicht möglich.

#### **ON-ERROR=\*HOLD**

Das Storage-System mit den Source-Units weist im Fehlerfall (Ausfall der remote Verbindung oder der Target-Unit) alle weiteren Aufträge zurück; die Anwendungen werden angehalten und warten auf Antwort.

Danach kann entschieden werden (automatisch oder durch den Benutzer), ob nur mit der Source-Unit weitergearbeitet wird oder ob der Betrieb angehalten wird, um die Datenkonsistenz zu gewährleisten.

Um den Betrieb fortzuführen, geben Sie folgende Kommandos ein:

```
/MODIFY-REMOTE-COPY-PARAMETER . . . ,ON-ERROR=*CONTINUE  
/SET-REMOTE-COPY-ACCESS . . . ,TARGET-ACCESS=*BY-SOURCE
```

**i** `ON-ERROR=*HOLD` darf nicht für Paging-Units angegeben werden. Ansonsten können möglicherweise keine SHC-OSD-Kommandos mehr ausgeführt werden.

Bei der Einstellung `ON-ERROR=*HOLD` wird das Anhalten des Remote-Copy-Betriebs mit `/HOLD-REMOTE-COPY` standardmäßig abgewiesen, um eine Unterbrechung der Anwendung zu vermeiden.

### 8.3.3 PENDING-UPDATES

Fällt die Source-Unit oder das ganze lokale Data Center aus, besteht die Möglichkeit im remote Data Center auf die Kopie der Daten über den Target-Pfad direkt zuzugreifen. Die weitere Verarbeitung hängt davon ab, ob die interne Einstellung übergangen wird oder nicht.

Die interne Einstellung des Parameters `PENDING-UPDATES` wird immer auf dem Storage-System mit der Target-Unit vorgenommen. Dies kann nur durch den Service erfolgen.

```
/SET-REMOTE-COPY-ACCESS . . . ,TARGET-ACCESS=*DIRECT(ALLOW-PEND-UPDATES=*NO)
```

Die Einstellung des Parameters `PENDING-UPDATES` wird nicht übergangen. Die Target-Unit weist den Übergang auf `READY` zurück und erhält den Status `DISABLED`, wenn auf der Target-Unit noch ausstehende Schreibaufträge vorhanden sind.

```
/SET-REMOTE-COPY-ACCESS . . . ,TARGET-ACCESS=*DIRECT(ALLOW-PEND-UPDATES=*YES)
```

Die Einstellung des Parameters `PENDING-UPDATES` wird übergangen. Die Target-Unit bekommt den Status `READY`, auch wenn noch ausstehende Schreibaufträge vorhanden sind.

**ACHTUNG!**

Das Übergehen der Einstellung des Parameters `PENDING-UPDATES` kann zu Dateninkonsistenz führen.



### 8.3.4 Remote-Copy-Status

/SHOW-REMOTE-COPY-STATUS informiert über den Status des Remote-Copy-Betriebs.

Der Remote-Copy-Status kann sein: ACTIVE, ERROR oder IN-HOLD.

Der Status ist abhängig von der Verfügbarkeit der physikalischen Source-Units, Target-Units und (mindestens einer) remote Verbindung. Die physikalischen Volumes, die die Source- oder Target-Unit enthalten, müssen demnach einsatzbereit sein. Es ist nicht ausreichend, dass Source- oder Target-Unit vom Server aus adressierbar sind.

Bei jedem Wechsel des Remote-Copy-Status wird im Storage-System ein Zeitstempel abgelegt. Dieser Zeitstempel wird im Kommando /SHOW-REMOTE-COPY als Feld LAST-STA-CHNG ausgegeben und zeigt die Zeit an (Format DDDD.HH:MM:SS), die seit dem letzten Anhalten oder Wiederaufnehmen der remote Replikationsfunktion vergangen ist.

#### ACTIVE

Sind die Source-Unit und die Target-Unit einsatzbereit und besteht eine Verbindung zwischen dem lokalen und dem remote Storage-System, ist der Remote-Copy-Status ACTIVE (normaler Status).

Der Remote-Copy-Status ACTIVE ist durch die folgende Ausgabe gekennzeichnet:

Ausgabe	Ausgabefeld	Kommando
ACTIVE	REM-COPY-STATE	SHOW-REMOTE-COPY-STATUS
BY-SOURCE	TARGET-ACCESS	SHOW-REMOTE-COPY-STATUS
AVAILABLE	LINK	SHOW-REMOTE-COPY-STATUS
YES oder NO	SYNCH	SHOW-REMOTE-COPY-STATUS
READY	STATE (für Source-Unit)	SHOW-SYMMETRIX-DEVICE-CONFIG
NOT-READY / READ-ONLY	STATE (für Target-Unit)	SHOW-SYMMETRIX-DEVICE-CONFIG

#### Beispiele

```
/SHOW-REMOTE-COPY-STATUS UNIT=587C
```

```
% -----
% SRC   TAR   VOLUME!REMOTE-COPY  TARGET!LAST-STA-CHNG!LINK  !SYN!SRC!CON!CAS
% UNIT UNIT           !STATE  MODE ACCESS!DDDD.HH:MM:SS!      !CH !-RA!R-C!R-C
% =====
% 587C 5FA0 XXXX.0!ACTIVE  SYNC BY-SRC!  47.11:58:12!AVAIL.!YES! 10!NO ! -
```

```

/SHOW-SYMMETRIX-DEVICE-CONFIG UNIT=8280 ,CONF=*REM-COPY-PAIRS ,INF=*ALL

% -----
% UNIT   VOL   TYPE      CONTR-UNIT1 STA TIER- RAID  REM- TIME-      SIZE:
%                               /SERIAL-NO   TYPE  /META COPY FINDER CURR./MAXIMUM
% =====
% 8280  SMEC.0 D3435      8200    RDY FC   1/-  S/-  -/-/-  3840/ 3840 MB
% 5280           D3435      5200    N-R FC   1/-  T/-  -/-/-  - / 3840 MB
% -----
% UNIT   VOL   !INTERNAL-DISK: PHYSICAL-INFORMATION
%                               !TYPE      PENDING DA-NO DISK STA !TYPE      PENDING DA-NO DISK STA
% =====
% 8280  SMEC.0!LOCAL :    0 MB   6C  C9  READY!MIRROR:    0 MB   8A  C9  READY
%                               !REMOTE:    0 MB                               READY
% 5280           !REMOTE:    0 MB                               READY!LOCAL :    0 MB   6C  C9  READY
%                               !MIRROR:    0 MB   8A  C9  READY

```

## ERROR

Fällt eine der Units oder die letzte remote Verbindung aus, ist der Remote-Copy-Status **ERROR**. Mit `/SHOW-REMOTE-COPY-STATUS` kann die fehlerhafte Komponente angezeigt werden: eine oder mehrere Komponenten des Remote-Copy-Paars zeigen **ERROR** bzw. **NOT-AV**. Der Status **SYNCH** zeigt **NO**, wenn Source-Unit und Target-Unit nicht mehr synchron sind.

### Beispiel

```

/SHOW-REMOTE-COPY-STATUS UNIT=587C

% -----
% SRC   TAR   VOLUME!REMOTE-COPY  TARGET!LAST-STA-CHNG!LINK  !SYN!SRC!CON!CAS
% UNIT  UNIT           !STATE  MODE  ACCESS!DDDD.HH:MM:SS!      !CH !-RA!R-C!R-C
% =====
% 587C  5FA0  XXXX.0!ERROR    SYNC  NONE  !    0.01:38:12!NOT-AV!NO ! 10!NO ! -

```

## IN-HOLD

Wenn `/HOLD-REMOTE-COPY` ausgeführt wurde, ist der Remote-Copy-Status **IN-HOLD**. Der Zustand der Target-Unit ist diesem Fall immer **ERROR** (Ausgabe über `/SHOW-REMOTE-COPY-STATUS`).

### Beispiel

```

/SHOW-REMOTE-COPY-STATUS UNIT=587C

% -----
% SRC   TAR   VOLUME!REMOTE-COPY  TARGET!LAST-STA-CHNG!LINK  !SYN!SRC!CON!CAS
% UNIT  UNIT           !STATE  MODE  ACCESS!DDDD.HH:MM:SS!      !CH !-RA!R-C!R-C
% =====
% 587C  5FA0  XXXX.0!IN-HOLD  SYNC  BY-SRC!  1.10:58:54!AVAIL.!NO ! 10!NO ! -

```

### 8.3.5 Betriebszustände

In der folgenden Tabelle ist beschrieben, wie die Betriebszustände im Remote-Copy-Betrieb mithilfe der Ausgaben von `/SHOW-REMOTE-COPY-STATUS` erkannt werden können.

Aus den Werten für `REM-COPY-STATE` und `TARGET-ACCESS` wird der Betriebszustand gebildet (siehe Tabelle). Die anderen Felder informieren über den Geräte-Status.

Betriebszustand	Ausgabe von <code>/SHOW-REMOTE-COPY-STATUS</code>	
	Spalte <code>REM-COPY-STATE</code>	Spalte <code>TARGET-ACCESS</code>
OK	ACTIVE	BY-SOURCE
Ausfall eines Teils des Remote-Copy-Paars	ERROR	BY-SOURCE oder NONE (ON-ERROR=HOLD)
Katastrophe	ERROR	NONE
Ausfall-Recovery	ERROR	DIRECT
Test der Ausfall-Recovery	IN-HOLD	DIRECT

#### Beispiel

```
/SHOW-REMOTE-COPY-STATUS UNIT=(587C,587D)
```

```
% -----
% SRC   TAR   VOLUME!REMOTE-COPY  TARGET!LAST-STA-CHNG!LINK  !SYN!SRC!CON!CAS
% UNIT  UNIT           !STATE  MODE ACCESS!DDDD.HH:MM:SS!      !CH  !-RA!R-C!R-C
% =====
% 587C  5FA0  XXXX.0!IN-HOLD  SYNC DIRECT!   0.00:01:12!AVAIL.!NO ! 10!NO ! -
% 587D  5FA1  XXXX.1!ACTIVE   SYNC BY-SRC!  47.11:58:58!AVAIL.!YES! 10!NO ! -
```

## 8.4 Ausfallszenarien und Maßnahmen

Bei Ausfallszenarien ist zu unterscheiden, ob die Daten einfach mit SRDF gespiegelt werden oder ob eine Concurrent SRDF-Konfiguration vorliegt. In diesem Abschnitt werden die wichtigsten Ausfallszenarien ohne Concurrent SRDF betrachtet. Im Fall von Concurrent SRDF-Konfigurationen gelten die Szenarien und Maßnahmen analog; es sind jedoch von Fall zu Fall folgende Randbedingungen in die Entscheidungen mit einzubeziehen:

- Bei lokalen Ausfällen ist zu entscheiden, welcher der beiden remote Standorte den Betrieb weiterführen soll.
- Ein Ausfall bei der Rückumschaltung ist notwendig, da die SWAP-REMOTE-COPY-Funktionalität in Concurrent SRDF-Konfigurationen nicht möglich ist.
- Bei einer Rückumschaltung (Failback) ist auch die Concurrent SRDF-Replikation an beiden remote Standorten wieder aufzunehmen.

Folgende Ausfallszenarien (ohne Concurrent SRDF) und Maßnahmen zur Weiterführung des Betriebs werden betrachtet:

1. Ausfall einer geschützten Source- oder Target-Unit
2. Ausfall einer ungeschützten Source- oder Target-Unit
3. Ausfall der remote Verbindung
4. Ausfall des remote Storage-Systems
5. Ausfall des lokalen Storage-Systems
6. Ausfall des lokalen Systems
7. Ausfall des lokalen Storage-Systems und des lokalen Systems (RZ-Ausfall)
8. Ausfall durch Rückumschalten auf das lokale Storage-System

Beim Ausfall einer Unit ist zu unterscheiden, ob diese durch RAID1, RAID5, RAID6 oder durch eine Spare-Unit geschützt war. Beim Ausfall der remote Verbindung ist zu unterscheiden, ob eine oder die letzte remote Verbindung ausfällt.

Nach dem Ausfall eines Storage-Systems oder einem anderen Ausfall im lokalen Data Center, sollte geprüft werden, ob die lokale Fehlerbehebung eine kürzere Ausfalldauer der Anwendung in Anspruch nimmt als eine Remote-Recovery. In den meisten Fällen ist die lokale Fehlerbehebung schneller und die Remote-Recovery nicht empfehlenswert.

Wird eine Remote-Recovery durchgeführt, muss die Ausfalldauer der Anwendung berücksichtigt werden, die benötigt wird, um sie auf das remote Data Center umzuschalten, zu starten und, nach der Fehlerbehebung, wieder auf das lokale Data Center zurückzuschalten.

### 8.4.1 Ausfall einer geschützten Source- oder Target-Unit

Wird die Source- oder Target-Unit lokal durch RAID1, RAID5 oder RAID6 geschützt, kann nach einem Ausfall auf die Daten weiterhin zugegriffen werden. Die Anwendungen werden nicht angehalten. Die Datenkonsistenz ist gewährleistet.

Wurde die fehlerhafte Unit ersetzt oder eine Spare-Unit eingesetzt, werden alle lesbaren Daten von der fehlerhaften Unit kopiert. Die nicht lesbaren Daten werden von der anderen Unit (Source- bzw. Target-Unit) über die remote Verbindung kopiert.

## 8.4.2 Ausfall einer ungeschützten Source- oder Target-Unit

Mit `/MODIFY-REMOTE-COPY-PARAMETER` und Operand `ON-ERROR` kann gesteuert werden, wie das Storage-System reagieren soll. Die anfänglichen Einstellungen der Operanden erfolgen durch den Service. Im Fall von Concurrent SRDF-Konfigurationen gelten die Einstellungen für beide Remote-Copy-Paare, da `ON-ERROR` für beide Remote-Copy-Paare nur gleich eingestellt werden kann.

Für eine ungeschützte Source-Unit gilt: Daten gehen nur verloren im Verarbeitungsmodus `ADAPTIVE-COPY` mit der Einstellung `WRITE-BUFFER=*DISK`.

Sind sowohl die Source- als auch die Target-Unit ausgefallen, kann der Betrieb nicht fortgesetzt werden. Die Ausgabe von `/SHOW-REMOTE-COPY-STATUS` zeigt bei `TARGET-ACCESS` den Wert `NONE` an.

Die Einstellung beim Operanden `ON-ERROR` entscheidet über die weitere Verarbeitung.

```
/MODIFY-REMOTE-COPY-PARAMETER . . . ,ON-ERROR=*CONTINUE
```

Im Fehlerfall wird nur mit der verbleibenden Unit weitergearbeitet; die Anwendungen werden nicht angehalten. Beim Ausfall der Target-Unit ist ein späteres Umschalten auf die Target-Unit nicht möglich.

```
/MODIFY-REMOTE-COPY-PARAMETER . . . ,ON-ERROR=*HOLD
```

Das Storage-System mit den Source-Units weist alle weiteren Aufträge zurück; die Anwendungen werden angehalten und warten auf Antwort. Die Source-Unit erhält den Status `REMOUNT`.

Danach kann entschieden werden (automatisch oder durch den Benutzer), ob nur mit der Source-Unit weitergearbeitet werden soll oder ob der Betrieb angehalten wird, um die Datenkonsistenz zu gewährleisten. Die Einstellung `ON-ERROR=*HOLD` darf nicht für Paging-Units eingesetzt werden, weil dann möglicherweise keine SHC-OSD-Kommandos mehr ausgeführt werden können. Bei Concurrent SRDF-Konfigurationen läuft die Verarbeitung weiter, wenn nur eine der beiden SRDF-Verbindungen ausfällt.

Um den Betrieb fortzuführen, müssen folgende Kommandos eingegeben werden:

```
/MODIFY-REMOTE-COPY-PARAMETER . . . ,ON-ERROR=*CONTINUE
/SET-REMOTE-COPY-ACCESS . . . ,TARGET-ACCESS=*BY-SOURCE
```

### 8.4.3 Ausfall der remote Verbindung

Der Ausfall einer einzelnen remote Verbindung verhält sich wie der Ausfall einer geschützten Unit (siehe [Abschnitt „Ausfall einer geschützten Source- oder Target-Unit“](#)).

Der Ausfall der letzten remote Verbindung verhält sich wie der Ausfall einer ungeschützten Unit (siehe [Abschnitt „Ausfall einer ungeschützten Source- oder Target-Unit“](#)).

#### 8.4.4 Ausfall des remote Storage-Systems

Der Ausfall des remote Storage-Systems verhält sich wie der Ausfall einer ungeschützten Unit (siehe [Abschnitt „Ausfall einer ungeschützten Source- oder Target-Unit“](#)).



## 8.4.5 Ausfall des lokalen Storage-Systems

Fällt das lokale Storage-System aus, kann mit den Target-Units des remote Storage-Systems die Verarbeitung innerhalb kurzer Zeit wieder aufgenommen werden. Dateninkonsistenz kann vorhanden sein, wenn vor dem lokalen Ausfall der asynchrone Verarbeitungsmodus eingestellt war oder die remote Verbindung bzw. die Target-Unit schon vorher ausgefallen war.

Ist Paging betroffen, fällt auch das lokale System aus (siehe [Abschnitt „Ausfall des lokalen Storage-Systems und des lokalen Systems“](#)).

In Concurrent SRDF-Konfigurationen ist zunächst das Storage-System bzw. der Standort auszuwählen, wo der Betrieb wieder aufgenommen werden soll.

### Aktionen am lokalen System

1. Zuschalten der Target-Units mit `/ATTACH-DEVICE` (siehe Handbuch „Kommandos“ [1])
2. Target-Units auf `READY` setzen. Enthält das remote Storage-System nur Target-Units, die durch den Ausfall betroffen sind, kann das ganze remote Storage-System angegeben werden. Die Umschaltung erfolgt für alle betroffenen Geräte gleichzeitig.

```
/SET-REMOTE-COPY-ACCESS
  UNIT=*BY-SYMMETRIX(SERIAL-NUMBER=<remote serialnumber>
    ,LOGICAL-VOLUMES=*ALL-TARGETS),TARGET-ACCESS=*DIRECT
```

Für diese Funktion sind für `SYSTEM-ADMIN-SCOPE` oder `TASK-ADMIN-SCOPE` die Werte `DETACHED-DEVICES=*ACCEPT` und `NOT-DEFINED-DEVICES=*ACCEPT` einzustellen.

Sind nicht alle Target-Units des remote Storage-Systems durch den Ausfall betroffen, müssen die Units separat angegeben werden. Die Auswahl der Geräte erfolgt in Abhängigkeit der Einstellungen für `SYSTEM-ADMIN-SCOPE` oder `TASK-ADMIN-SCOPE` mit

```
/SET-REMOTE-COPY-ACCESS
  UNIT=*BY-VOLUME(VOLUME=<vsn>) / *BY-PUBSET(PUBSET=<cat-id>) /
    <MN of target unit>
    ,TARGET-ACCESS=*DIRECT
```

War die Target-Unit nicht mit der Source-Unit synchronisiert, wird der Übergang auf `READY` abgewiesen, wenn `PENDING-UPDATES` für diese Unit nicht erlaubt sind. Diese Einstellung kann durch das folgende Kommando übergangen werden:

```
/SET-REMOTE-COPY-ACCESS
  UNIT=*BY-VOLUME(VOLUME=<vsn>) / *BY-PUBSET(PUBSET=<cat-id>) /
    <MN of target unit>
    ,TARGET-ACCESS=*DIRECT(ALLOW-PEND-UPDATES=*YES)
```

Der Operand `*BY-VOLUME` ist nur benutzbar, wenn die Target-Unit `READ-ONLY` war und eindeutig ist oder die Source-Unit zugreifbar war, d.h. dass die VSN dort lesbar war. Der Operand `*BY-PUBSET` ist wegen des Ausfalls für die Umschaltung nicht benutzbar.

3. Datenintegrität überprüfen (siehe [Abschnitt „Datenintegrität nach einem Ausfall“](#))
4. Importieren der Pubsets und Anwendungen starten

### 8.4.6 Ausfall des lokalen Systems

Beim Ausfall des lokalen Systems tritt keine Dateninkonsistenz auf, da der Betrieb unterbrochen wird. Das lokale System muss wieder hochgefahren werden.

Kann das lokale System nicht wieder hochgefahren werden und es soll auf das Standby-System umgeschaltet werden, ist zuerst der Remote-Copy-Betrieb mit `/HOLD-REMOTE-COPY` zu unterbrechen. Danach werden die Aktionen am Standby-System ausgeführt, wie im folgenden Abschnitt beschrieben.

## 8.4.7 Ausfall des lokalen Storage-Systems und des lokalen Systems

Fällt das lokale Data Center aus, kann die Verarbeitung mit dem Standby-System aufgenommen werden.

Wurde der Home-Pubset des lokalen Systems mit SRDF dupliziert und soll das Standby-System mit dem gleichen Home-Pubset hochgefahren werden, wird ein weiteres System benötigt, um vor dem Hochfahren den Target-Pfad zu aktivieren (/SET-REMOTE-COPY-ACCESS mit Operand TARGET-ACCESS=\*DIRECT).

Dateninkonsistenz kann vorhanden sein, wenn vor dem lokalen Ausfall der asynchrone Verarbeitungsmodus eingestellt war oder die remote Verbindung bzw. die Target-Unit schon vorher ausgefallen war.

In Concurrent SRDF-Konfigurationen ist zunächst das Storage-System bzw. der Standort auszuwählen, wo der Betrieb wieder aufgenommen werden soll.

### Aktionen am Standby-System

1. Zuschalten der Target-Units mit /ATTACH-DEVICE (siehe Handbuch „Kommandos“ [1])
2. Target-Pfad aktivieren (Target-Units auf READY setzen).

Enthält das remote Storage-System nur Target-Units, die durch den Ausfall betroffen sind, kann das ganze remote Storage-System angegeben werden. Die Umschaltung erfolgt für alle betroffenen Geräte gleichzeitig.

```
/SET-REMOTE-COPY-ACCESS
UNIT=*BY-SYMMETRIX(SERIAL-NUMBER=<remote serialnumber>
,LOGICAL-VOLUMES=*ALL-TARGETS),TARGET-ACCESS=*DIRECT
```

Für diese Funktion sind bei /MODIFY-SHC-PROCESSING für SYSTEM-ADMIN-SCOPE oder TASK-ADMIN-SCOPE die Werte DETACHED-DEVICES=\*ACCEPT und NOT-DEFINED-DEVICES=\*ACCEPT einzustellen.

Sind nicht alle Target-Units des remote Storage-Systems durch den Ausfall betroffen, müssen die Units separat angegeben werden. Die Auswahl der Geräte erfolgt in Abhängigkeit der Einstellungen für SYSTEM-ADMIN-SCOPE oder TASK-ADMIN-SCOPE mit

```
/SET-REMOTE-COPY-ACCESS
UNIT=*BY-VOLUME(VOLUME=<vsn>) / *BY-PUBSET(PUBSET=<cat-id>) /
<MN of target unit>
,TARGET-ACCESS=*DIRECT
```

Der Operand \*BY-VOLUME ist nur benutzbar, wenn die Target-Unit READ-ONLY und eindeutig ist oder die Source-Unit zugreifbar war, d.h. dass die VSN dort lesbar war. Der Operand \*BY-PUBSET ist wegen des Ausfalls für die Umschaltung nicht benutzbar.

War die Target-Unit nicht mit der Source-Unit synchronisiert, wird der Übergang auf READY abgewiesen, wenn PENDING-UPDATES für diese Unit nicht erlaubt sind.

Diese Einstellung kann durch das folgende Kommando übergangen werden.

```
/SET-REMOTE-COPY-ACCESS
UNIT=*BY-VOLUME(VOLUME=<vsn>) / *BY-PUBSET(PUBSET=<cat-id>) /
<MN of target unit>
,TARGET-ACCESS=*DIRECT(ALLOW-PEND-UPDATES=*YES)
```

3. Datenintegrität überprüfen (siehe "[Datenintegrität nach einem Ausfall](#)")
4. Importieren der Pubsets und Anwendungen starten

## 8.4.8 Ausfall durch Rückumschalten auf das lokale Storage-System

Ist das lokale Storage-System oder das lokale Data Center wieder einsatzbereit, kann die Verarbeitung wieder auf das lokale Storage-System und das lokale Data Center verlagert werden. Die Anwendungen müssen auf dem Standby-System beendet werden und auf dem lokalen System neu gestartet werden. Ist der Home-Pubset ebenfalls betroffen, so muss der Standby-System heruntergefahren werden.

Bei symmetrischen Konfigurationen (sog. X-Konfigurationen) kann der Ausfall durch Rückumschaltung vermieden oder auf einen günstigen Zeitpunkt verlegt werden, wenn die Funktion `SWAP-REMOTE-COPY` angewandt wird. Mit dieser Funktion können – ohne Unterbrechung der Anwendung – die Source-Units in Target-Units und die Target-Units, auf denen die Anwendungen laufen, in Source-Units umgewandelt werden. Ab dieser Umwandlung ist auch ohne Rückumschalten ein sicherer Betrieb mit Remote-Copy Datenreplikation gewährleistet.

### Aktionen im remote Data Center

1. Anwendungen beenden, Pubsets exportieren
2. Auf Source-Pfad umschalten (d.h. Target-Unit auf `NOT-READY` oder auf `READ-ONLY` setzen).

Enthält das remote Storage-System nur Target-Units, die vom Ausfall betroffen sind, kann das ganze remote Storage-System angegeben werden. Die Umschaltung erfolgt für alle betroffenen Geräte gleichzeitig.

```
/SET-REMOTE-COPY-ACCESS
UNIT=*BY-SYMMETRIX(SERIAL-NUMBER=<remote serialnumber>
,LOGICAL-VOLUMES=*ALL-TARGETS)
,TARGET-ACCESS=*BY-SOURCE
```

Für diese Funktion sind für `SYSTEM-ADMIN-SCOPE` oder `TASK-ADMIN-SCOPE` die Werte `DETACHED-DEVICES=*ACCEPT` und `NOT-DEFINED-DEVICES=*ACCEPT` einzustellen.

Die Voreinstellung bewirkt, dass alle Units, die in BS2000 generiert sind, in den Zustand `NOT-READY` und alle anderen in den Zustand `READ-ONLY` gesetzt werden. Für Target-Units in BS2000 ist der Zustand `NOT-READY` notwendig, da ansonsten doppelte und damit nicht eindeutige VSNs im System auftreten. Für sonstige Target-Units ist der Zustand `READ-ONLY` notwendig, da diese ansonsten vom jeweiligen System nicht erkannt werden. Target-Units die durch die Voreinstellung nicht korrekt erfasst werden sind einzeln zu bearbeiten.

Enthält das remote Storage-System nicht nur Target-Units, die vom Ausfall betroffen sind, müssen die Target-Units separat angegeben werden. Die Auswahl der Geräte erfolgt in Abhängigkeit der Einstellungen für `SYSTEM-ADMIN-SCOPE` oder `TASK-ADMIN-SCOPE` mit

```
/SET-REMOTE-COPY-ACCESS
UNIT=*BY-VOLUME(VOLUME=<vsn>) / *BY-PUBSET(PUBSET=<cat-id>)
<MN of target unit>
,TARGET-ACCESS=*BY-SOURCE
```

3. Wegschalten der Target-Units mit `/DETACH-DEVICE` (siehe Handbuch „Kommandos“ [1])

Anschließend kann die Replikation mit Rekonstruktion der Daten wieder aufgenommen werden.

### Aktionen im lokalen Data Center

1. Das lokale Storage-System vorbereiten:
  - Deaktivieren aller Kanäle und remote Verbindungen (um Zugriffe zu vermeiden)

- alle Kanal- oder remote Verbindungskabel wieder anschließen
  - das lokale Storage-System hochfahren
  - Der Service sollte das lokale Storage-System auf Schäden untersuchen. Er sollte überprüfen, ob alle Spuren auf den Source-Units lesbar sind und ob das lokale Storage-System für den Abgleich bereit ist.
2. Aktivieren der remote Verbindungen am lokalen Storage-System  
Das lokale und das remote Storage-System beginnen mit der Synchronisierung. Sind die remote Verbindungen aktiviert, werden die Daten von den Target-Units auf die Source-Units kopiert.
  3. Aktivieren der Server-Kanäle am lokalen Storage-System  
Hat der Synchronisationsprozess begonnen, können die Server-Kanäle auf online gesetzt werden.
  4. Lokales System hochfahren
  5. Zuschalten der Source-Units am lokalen System und mit der Verarbeitung fortfahren: /ATTACH-DEVICE (siehe Handbuch „Kommandos“ [1]).  
Der Rekonstruktionsprozess kann überprüft werden mit

```
/SHOW-SYMMETRIX-DEVICE-CONFIG  
UNIT=<MN of source unit(s) / MN of target unit(s)>,  
CONFIGURATION=*REMOTE-COPY-PAIRS,  
INFORMATION=*PHYSICAL
```

6. Pubsets importieren, Anwendungen starten

### 8.4.9 Datenintegrität nach einem Ausfall

Die Datenintegrität nach einem Ausfall ist abhängig vom Verarbeitungsmodus (`SYNCH`, `ADAPTIVE-COPY`, `ASYNCH`) und der Anzahl ausstehender Schreibaufträge.

Tritt vor oder während eines Ausfalls ein Verbindungs- oder Gerätefehler auf, werden die Source- und Target-Units nicht mehr synchronisiert. D.h. wird der interne Synchronisationsprozess im Verarbeitungsmodus `SYNCH` oder `ASYNCH` durch einen Ausfall unterbrochen, enthalten die Source- und Target-Units inkonsistente Daten. Das ist auch so, wenn der durch `/RESUME-REMOTE-COPY` eingeleitete Synchronisationsprozess unterbrochen wird.

Die Situation ist noch komplizierter, wenn sich nicht alle Daten, die logisch voneinander abhängig sind, auf dem gleichen Remote-Copy-Paar befinden. Im folgenden Fall tritt beim Schreiben eines DB-Satzes ein Geräte- oder Verbindungsfehler auf. Der Server reagiert nicht auf den Fehler und schreibt den zugehörigen LOG-Satz auf ein anderes Remote-Copy-Paar, das nicht von dem Fehler betroffen ist. Die Daten auf den Target-Units mit den DB- und LOG-Sätzen sind dann inkonsistent.

Dies kann auf zwei Arten verhindert werden:

- Den Verarbeitungsmodus `SYNCH` verwenden und die Target-Units durch RAID1, RAID5 oder RAID6 schützen. Es ist sinnvoll, die Target-Units, die logisch miteinander verknüpfte Daten enthalten, auf dem gleichen Storage-System zu konfigurieren. In diesem Fall, kann nur ein remote Verbindungsausfall den Betrieb unterbrechen und er wirkt auf alle Geräte gleichzeitig.
- Den Verarbeitungsmodus `SYNCH` verwenden und `/MODIFY-REMOTE-COPY-PARAMETER . . . , ON-ERROR=*HOLD` für alle Source-Units eingeben. Tritt ein Geräte- oder Verbindungsfehler auf, ist der Server-Zugriff unterbrochen. Danach kann entschieden werden, ob entweder nur mit der verbleibenden Unit (Ausfall eines einzelnen Geräts, keine Katastrophe) weitergearbeitet wird oder ob der Betrieb angehalten wird, um die Datenkonsistenz zu gewährleisten.

## 8.4.10 Zusammenfassung der Ausfallszenarien

Ausfall	Bedingung	gemeldet durch	Betriebs-Unterbrechung?	Auswirkungen	Reaktion (Maßnahme)	Dateninkonsistenz beim späteren Umschalten auf Targets?
Source- bzw. Target-Unit	geschützt	NJD0012 <sup>1</sup>	nein	-	Service (Maßnahme A)	nein
	ungeschützt, ON-ERR= *CONT	NJD0012 <sup>1</sup> , NDE0020	nein	Performance, wenn Source-Unit betroffen ist	Service Inkonsistenz zu beachten (Maßnahme B)	ja, wenn Target-Unit betroffen
	ungeschützt, ON-ERR= *HOLD	NJD0012 <sup>1</sup> , NDE0020	REMOUNT NKVD014	Anwendungen warten	Maßnahme A oder mit verbleibender Unit weiterarbeiten	nein ja
einzelne remote Verbindung		NJD0012 <sup>1</sup> , NDE0010	nein	Schreib-Performance	Service	nein
letzte remote Verbindung	ON-ERR= *CONT	NJD0012 <sup>1</sup> , NDE0010, NDE0012	nein	-	Service Inkonsistenz zu beachten	ja
	ON-ERR= *HOLD	NJD0012 <sup>1</sup> , NDE0010, NDE0020, NDE0012	REMOUNT NKVD014	Anwendungen warten auf Antwort	Maßnahme A oder mit verbleibender Unit weiterarbeiten	nein ja
Storage-System mit Source-Units		PGER-Meldung	ja		Maßnahme A	möglich <sup>2</sup>
lokales System	-	..	ja	-	neu starten	nein
Komplettausfall <sup>3</sup>		..	ja		Maßnahme A	möglich <sup>2</sup>
Rückumschalten auf lokales Storage-System		-	ja		Maßnahme B	

- 1 Meldungen NJD0012 werden für x86-Server nicht unterstützt.
- 2 Dateninkonsistenz beim späteren Umschalten auf die Targets ist möglich, wenn nicht der synchrone oder asynchrone (SRDF/A) Verarbeitungsmodus eingestellt ist oder wenn Fehler an remote Verbindungen oder Fehler bei Target-Units vorausgehen.
- 3 Ausfall des lokalen Storage-Systems mit Source-Units und Ausfall des lokalen Systems.

## Maßnahmen zur Behebung des Ausfalls

Maßnahme	Beschreibung	Bedingung	Aktion	Kommando
A	Umschalten auf Target-Unit, lokales System betroffen		Ersatz-Host hochfahren, Target-Units zuschalten	/ATTACH-DEVICE
		Source- und Target-Unit waren synchronisiert	Target-Units verfügbar machen	/SET-REMOTE-COPY-ACCESS TARGET-ACCESS=*DIRECT
		Source- und Target-Unit waren nicht synchronisiert, Inkonsistenzen akzeptabel (bzw. Rücksetzen auf letzten Konsistenzpunkt)		/SET-REMOTE-COPY-ACCESS TARGET-ACCESS=*DIRECT ( PEND-UPD-ALLOWED=*YES )
B	Rückumschalten auf das lokale Storage-System, Betrieb auf Standby-System		Nutzung der Target-Units beenden	/EXPORT-PUBSET
			Target-Units nicht verfügbar machen	/SET-REMOTE-COPY-ACCESS TARGET-ACCESS=*BY-SOURCE
			alle Kanäle und remote Verbindungen am lokalen Storage-System deaktivieren	(Service)
			lokales Storage-System hochfahren	(Service)
		lokales Storage-System OK (Service prüft)	remote Verbindungen zuschalten und aktivieren	(Service)



		Abgleich OK / automatische Synchronisierung begonnen?	Kanäle zuschalten	(Service)
			lokales System hochfahren	

## Besonderheiten zu Ausfallszenarien mit SRDF/A

SRDF/A setzt stets auf einer bestehenden SRDF-Replikation auf (siehe "[SRDF/A-Konfigurationen](#)"). Deshalb erfolgt die Wiederaufnahme von SRDF/A nach einem Ausfall in zwei Schritten. Zunächst ist die SRDF-Replikation wieder aufzunehmen (wie in den vorausgehenden Abschnitten beschrieben), danach kann die SRDF/A-Session wieder aktiviert werden.

Bei einer SRDF/A-Replikation sind beim Ausfall folgende Besonderheiten zu beachten.

- SRDF-Link-Ausfall
  - Temporärer Ausfall: SRDF/A ist in der Lage temporäre Ausfälle von SRDF-Links zu kompensieren. Im Storage-System kann ein Zeitintervall von 0 bis 10 Sekunden konfiguriert werden, für das SRDF/A einen SRDF-Link-Ausfall toleriert. Werden innerhalb dieses Intervalls die Links wieder verfügbar, bekommt die Anwendung davon nichts mit. Nach Ablauf des Zeitintervalls, wird wie bei einem permanenten Ausfall verfahren.
  - Permanenter Ausfall:  
Im Fall eines permanenten Ausfalls wird die SRDF/A-Session automatisch abgebrochen. Die Daten auf der Target-Seite sind konsistent. Nachdem die Links wieder verfügbar sind, kann der SRDF-Betrieb mit den üblichen SRDF-Recovery-Verfahren wieder aufgenommen werden und eine neue SRDF/A-Session aktiviert werden.
- Verfügbarer Cache für SRDF/A im lokalen Storage-System voll
 

Wenn die I/O-Last für das lokale Storage-System, die verfügbare Bandbreite für die SRDF/A-Replikation und die Cache-Größe des Storage-Systems nicht (mehr) korrekt konfiguriert sind, kann es vorkommen, dass der gesamte verfügbare Schreib-Cache für SRDF/A im lokalen Storage-System aufgebraucht wird.

Für diesen Fall können durch den Service alternativ 2 Verhalten eingestellt werden:

  - Die Anwendung wird auf die Übertragungsgeschwindigkeit der SRDF-Links heruntergebremst. Das bedeutet für diesen Zeitraum eine schlechtere Performance, vergleichbar mit einem synchronen SRDF-Betrieb in derselben Konfiguration.
  - Es wird sofort und automatisch ein Abbruch der SRDF/A-Session durchgeführt. Dieser kann im Rahmen eines konfigurierbaren Zeitintervalls verzögert werden (die Standardeinstellung des Zeitintervalls ist 0 Sekunden). Innerhalb dieses Zeitintervalls wird die Anwendung gebremst. Wenn sich der Engpass innerhalb des Zeitintervalls auflöst, wird die SRDF/A-Session fortgesetzt, andernfalls abgebrochen.
- Disaster-Recovery, Failback-Verfahren von der Target-Seite
 

Bei Ausfall sind die Daten auf der Target-Seite konsistent. Aus Sicht der Failback-Verfahren unterscheidet sich die Vorgehensweise nicht von der Vorgehensweise bei SRDF. SRDF/A kann nach einem Failback wieder aktiviert werden, sobald die Anwendung auf dem lokalen Server wieder verfügbar ist.

## 8.5 Testen der Recovery-Verfahren

Das Test-Szenario unterscheidet sich von einem echten Ausfall dadurch, dass das lokale Storage-System während des Tests aktiv ist. Im lokalen Data Center findet die Verarbeitung auf den Source-Units statt. Im remote Data Center werden die Recovery-Verfahren mithilfe der Target-Units getestet.

### ! ACHTUNG!

Sind die Source-Units nicht lokal durch RAID-Level geschützt, kann Datenverlust auftreten, während die Source- und Target-Units getrennt sind.

Wird von einer Target-Unit ein System hochgefahren, so muss vorher die SYSID des Pubsets mit `/SET-PUBSET-ATTRIBUTES` geändert werden (siehe Handbuch „Kommandos“ [1]). Anderenfalls können Probleme bei mehrfach benutzbaren Units auftreten.

## Überblick

Ein Recovery-Verfahren besteht aus den folgenden Schritten:

- Ausfallerkennung
- prüfen, ob die Verarbeitung auf dem lokalen System (mit den Source-Units) fortgesetzt werden kann
- Remote-Copy-Betrieb unterbrechen und Target-Pfad aktivieren
- falls erforderlich, lokales System herunterfahren
- Standby-System hochfahren und Verarbeitung fortsetzen  
(IPL, Attach, Import, Netzwerk-Knoten wechseln, Anwendungen neu starten)

Die Aktionen für die Schritte „Remote-Copy-Betrieb unterbrechen und Target-Pfad aktivieren“ sind auf "[Remote-Copy-Betrieb unterbrechen und Target-Pfad aktivieren](#)", die Schritte zur „Rekonstruktion von Source- und Target-Unit“ im "[Source- und Target-Unit nach dem Testen rekonstruieren](#)" beschrieben.

## 8.5.1 Remote-Copy-Betrieb unterbrechen und Target-Pfad aktivieren

Da das lokale Storage-System während der Tests einsatzbereit bleiben soll, muss der Remote-Copy-Betrieb unterbrochen werden.

### Aktionen am lokalen System

1. Bevor der Remote-Copy-Betrieb unterbrochen wird, muss `/MODIFY-REMOTE-COPY-PARAMETER` mit der Einstellung `ON-ERROR=*CONTINUE` angegeben werden. Ansonsten weist die Source-Unit alle Aufträge ab.

```
/MODIFY-REMOTE-COPY-PARAMETER
UNIT=<MN of source unit> /
  *BY-VOLUME(VOLUME=<vsn>) /
  *BY-PUBSET(PUBSET=<cat-id>) /
  *BY-SYMMETRIX(SERIAL-NUMBER=
    <serialnumber of controller with source unit>
    ,LOGICAL-VOLUME=*ALL-SOURCES / <internal device number>)
,ON-ERROR=*CONTINUE
```

**i** Wichtig ist die Angabe des Operanden `ON-ERROR=*CONTINUE!`

2. Die Source- und die Target-Unit müssen synchronisiert bzw. konsistent werden. Dazu muss der Verarbeitungsmodus auf `SYNCH` oder `ASYNCH` gesetzt werden, weil im Verarbeitungsmodus `ADAPTIVE-COPY` ausstehende Schreibaufträge vermerkt sein könnten.

```
/MODIFY-REMOTE-COPY-PARAMETER
UNIT=<MN of source unit> /
  *BY-VOLUME(VOLUME=<vsn>) /
  *BY-PUBSET(PUBSET=<cat-id>) /
  *BY-SYMMETRIX(SERIAL-NUMBER=
    <serialnumber of controller with source unit>
    ,LOGICAL-VOLUME=*ALL-SOURCES / <internal device number>)
,COPY-MODE=*SYNCH / *ASYNCH
```

**i** Wichtig ist die Angabe des Operanden `COPY-MODE=*SYNCH` für synchrone Remote-Copy-Paare oder `COPY-MODE=*ASYNCH` für konsistente Remote-Copy-Paare.

Bei jedem Wechsel des Remote-Copy-Status wird im Storage-System ein Zeitstempel abgelegt. Dieser Zeitstempel wird im Kommando `/SHOW-REMOTE-COPY` als Feld `LAST-STA-CHNG` ausgegeben und zeigt die Zeit an (Format `DDDD.HH:MM:SS`), die seit dem letzten Anhalten oder Wiederaufnehmen der remote Replikationsfunktion vergangen ist.

3. Ggf. Anwendungen beenden, um Datenkonsistenz von Source- und Target-Unit zu erhalten.

#### 4. Überprüfen, ob Source- und Target-Unit synchronisiert bzw. konsistent sind.

Für COPY-MODE=\*SYNCH:

Globale Prüfung: Feld SYNCH zeigt YES

```
/SHOW-REMOTE-COPY-STATUS UNIT=587C, INFORMATION=*SUMMARY

% -----
% SRC   TAR   VOLUME!REMOTE-COPY  TARGET!LAST-STA-CHNG!LINK  !SYN!SRC!CON!CAS
% UNIT  UNIT           !STATE   MODE ACCESS!DDDD.HH:MM:SS!      !CH !-RA!R-C!R-C
% =====
% 587C  5FA0 XXXX.0!ACTIVE   SYNC BY-SRC!  47.11:58:38!AVAIL.!YES! 10!NO ! -
```

```
/SHOW-SYMMETRIX-DEVICE-CONFIG
UNIT=<MN der Source-Unit> / <MN of target unit>
,CONFIGURATION=*REMOTE-COPY-PAIRS
,INFORMATION=*PHYSICAL
```

Detaillierte Prüfung: Die Größe ausstehender Schreibaufträge für die Target-Unit muss 0 MByte sein (siehe folgendes Beispiel).

*Beispiel*

[Targets detached!]

```
/SHOW-SYMMETRIX-DEVICE-CONFIG UNIT=(28AA), CONF=*REM-COPY-PAIRS, INF=*ALL

% -----
% UNIT  VOL   TYPE      CONTR-UNIT1 STA TIER- RAID  REM-  TIME-      SIZE:
%              /SERIAL-NO      TYPE  /META COPY FINDER CURR./MAXIMUM
% =====
% 28AA XXXX.0 D3435   000190100207 RDY  -   5/-   S/-  -/-/-   3984/ 3984 MB
% 5FA0          D3435   000287400368 N-R  -   5/-   T/-  -/-/-   - / 3984 MB
% -----
% UNIT  VOL  !INTERNAL-DISK: PHYSICAL-INFORMATION
%              !TYPE   PENDING DA-NO DISK STA !TYPE   PENDING DA-NO DISK STA
% =====
% 28AA XXXX.0!REMOTE:    0 MB          READY
%              !RAID5 :          16C C7  READY!RAID5 :          2C C7  READY
%              !RAID5 :          1D C7  READY!RAID5 :          15D C7  READY
% 5FA0          !REMOTE:    0 MB          READY
%              !RAID5 :          16A D8  READY!RAID5 :          16B C8  READY
%              !RAID5 :          1C C8  READY!RAID5 :          1D D8  READY
```

Für COPY-MODE=\*ASYNCH (SRDF/A):

Globale Prüfung: Feld TARGET-UNIT: CONS zeigt Y

```

/SHOW-REMOTE-COPY-STATUS UNIT=3AAB, INFORMATION=*ASYNCHRONOUS-SESSION

% -----
% SRC      TARG  !SRDF/A-SESSION:                !TARGET-UNIT:
% UNIT    UNIT  !ACT  NUM  CYCL#  #DEV  T-PEND  CYCL-T!PEND      LAG-T  CONS  PROT
% =====
%   3AAB   38AB ! Y      0     6    29    0 MB  00:29!    0 MB  00:50   Y   DIS
% -----

```

## 5. Remote-Copy-Betrieb unterbrechen.

```

/HOLD-REMOTE-COPY
UNIT=<MN of source unit> / *BY-VOLUME(VOLUME=<vsu>) /
  *BY-PUBSET(PUBSET=<cat-id>) / *BY-SYMMETRIX(SERIAL-NUMBER=<ser-no>,
  LOGICAL-VOLUME=*ALL-SOURCE-UNITS(RA-GROUP=<no>))

```

Das lokale System setzt die Verarbeitung fort und verwendet dabei nur die Source-Units.

### Beispiel

```

/SHOW-REMOTE-COPY-STATUS UNIT=587C, INFORMATION=*SUMMARY

% -----
% SRC  TAR  VOLUME!REMOTE-COPY  TARGET!LAST-STA-CHNG!LINK  !SYN!SRC!CON!CAS
% UNIT UNIT          !STATE  MODE  ACCESS!DDDD.HH:MM:SS!      !CH  !-RA!R-C!R-C
% =====
%   587C  5FA0 XXXX.0!IN-HOLD SYNC  BY-SRC!  47.11:58:38!AVAIL.!YES! 10!NO ! -

```

**i** Die ausgegebene Information entspricht der Sicht auf das Remote-Copy-Paar und nicht auf die einzelne Unit. Detaillierte Information über eine Unit liefert `/SHOW-SYMMETRIX-DEVICE-CONFIG` (siehe "[SHOW-SYMMETRIX-DEVICE-CONFIG Gerätekonfiguration anzeigen \(Symmetrix/VMAX3\)](#)").

## Aktionen am Standby-System

1. Solange der Remote-Copy-Betrieb unterbrochen ist, brauchen die remote Verbindungen nicht deaktiviert zu werden. Das kann aber durch die Recovery-Verfahren erfolgen. Deshalb ist vor dem Test sicherzustellen, dass keine andere Unit diese remote Verbindungen benutzt.

Target-Pfad aktivieren, d.h. die Target-Units auf `READY` setzen.

```

/SET-REMOTE-COPY-ACCESS
UNIT=<MN of target unit> / *BY-VOLUME(VOLUME=<vsu>) /
  *BY-PUBSET(PUBSET=<cat-id>) /
  *BY-SYMMETRIX(SERIAL-NUMBER=<target serialnumber>
  ,LOGICAL-VOLUME=*ALL-TARGET-UNITS(RA-GROUP=<no>))
  ,TARGET-ACCESS=*DIRECT

```

Ist dieses Kommando ausgeführt, kann das Standby-System auf die Target-Units zugreifen. Die Recovery-Verfahren können nun getestet werden. Das lokale System greift weiterhin auf die Source-Units zu, da `/SET-REMOTE-COPY-ACCESS` keine Auswirkungen auf die Source-Units hat, wenn vorher `/HOLD-REMOTE-COPY` eingegeben wurde.

Der Operand `*BY-VOLUME` ist nur benutzbar, wenn die Target-Unit `READ-ONLY` war und eindeutig ist oder die Source-Unit zugreifbar war, d.h. dass die VSN dort lesbar war.

Der Operand `*BY-PUBSET` ist nur benutzbar, wenn die Source-Unit zugreifbar war und der Pubset an diesem Server importiert ist.

2. Waren Source- und Target-Unit nicht vollständig synchron, bevor /HOLD-REMOTE-COPY eingegeben wurde, und werden PENDING-UPDATES nicht erlaubt, wird der Übergang der Target-Unit auf READY abgewiesen. Damit soll verhindert werden, dass ungültige Daten verwendet werden. Dies kann mit dem folgenden Kommando übergangen werden:

```
/SET-REMOTE-COPY-ACCESS
UNIT=<MN of target unit> / *BY-VOLUME(VOLUME=<vsn>) /
  *BY-PUBSET(PUBSET=<cat-id>) /
  *BY-SYMMETRIX(SERIAL-NUMBER=<target serialnumber>
, LOGICAL-VOLUME=*ALL-TARGET-UNITS(RA-GROUP=<no>))
, TARGET-ACCESS=*DIRECT(ALLOW-PEND-UPDATES=*YES)
```

### Beispiel

```
/SHOW-REMOTE-COPY-STATUS UNIT=587C, INFORMATION=*SUMMARY

% -----
% SRC   TAR   VOLUME!REMOTE-COPY  TARGET!LAST-STA-CHNG!LINK  !SYN!SRC!CON!CAS
% UNIT  UNIT           !STATE   MODE ACCESS!DDDD.HH:MM:SS!      !CH !-RA!R-C!R-C
% =====
%   587C  5FA0 XXXX.0!IN-HOLD SYNC DIRECT!  47.11:58:38!AVAIL.!NO ! 10!NO ! -
% -----
```

**i** Die ausgegebene Information entspricht der Sicht auf das Remote-Copy-Paar und nicht auf die einzelne Unit. Detaillierte Information über eine Unit liefert /SHOW-SYMMETRIX-DEVICE-CONFIG (siehe "SHOW-SYMMETRIX-DEVICE-CONFIG Gerätekonfiguration anzeigen (Symmetrix/VMAX3)").

## 8.5.2 Source- und Target-Unit nach dem Testen rekonstruieren

Vor der Wiederaufnahme des Remote-Copy-Betriebs ist das Remote-Copy-Paar auf Datendifferenz zu prüfen, und es ist zu entscheiden, ob die Änderungen der Source- oder der Target-Unit übernommen werden.

### Aktionen am Standby-System

Der Zugriff des Standby-Systems auf die Target-Units muss unterbrochen werden, die Verarbeitung erfolgt wieder über den Source-Pfad.

```
/SET-REMOTE-COPY-ACCESS
UNIT=<MN der Target-Unit> / *BY-PUBSET(PUBSET=<cat-id>) /
  *BY-VOLUME(VOLUME=<vsn>) > /
  *BY-SYMMETRIX(SERIAL-NUMBER=<target serialnumber>
, LOGICAL-VOLUME=*ALL-TARGET-UNITS(RA-GROUP=<no>))
, TARGET-ACCESS=*BY-SOURCE
```

### Aktionen am lokalen System

Prüfen, ob zwischen Source- und Target-Unit Datendifferenz vorliegt (nicht für VMAX3).

```
/SHOW-SYMMETRIX-DEVICE-CONFIG
UNIT=<MN of source unit> / <MN of target unit>
, CONFIGURATION=*REMOTE-COPY-PAIRS
, INFORMATION=*PHYSICAL
```

Abhängig vom Resultat der SHOW-Ausgabe ist zu entscheiden, welche Aktion geeignet ist.

- Änderungen auf den Source-Units behalten (d.h. alle während der Recovery-Tests auf der Target-Unit gemachten Änderungen werden verworfen).

```
/RESUME-REMOTE-COPY
UNIT=<MN of source unit> / *BY-VOLUME(VOLUME=<vsn>) /
  *BY-PUBSET(PUBSET=<cat-id>) / *BY-SYMMETRIX(SERIAL-NUMBER=<ser-no>
, LOGICAL-VOLUME=*ALL-SOURCE-UNITS(RA-GROUP=<no>))
, RESTORE=*FROM-SOURCE
, WAIT=*UNTIL-SYNCHRONIZATION
```

- Änderungen auf den Target-Units behalten (d.h. alle während der Recovery-Tests auf der Source-Unit gemachten Änderungen werden verworfen).
  - Anwendungen auf den Source-Units beenden (aber die Source-Unit sollte zugeschaltet (attached) bleiben)
  - den Rekonstruktionsprozess starten

```
/RESUME-REMOTE-COPY
UNIT=<MN of source unit> / *BY-VOLUME(VOLUME=<vsn>) /
  *BY-PUBSET(PUBSET=<cat-id>) /
  *BY-SYMMETRIX(SERIAL-NUMBER=<ser-no>
, LOGICAL-VOLUME=*ALL-SOURCE-UNITS(RA-GROUP=<no>))
, RESTORE=*TO-SOURCE
, WAIT=*UNTIL-SYNCHRONIZATION
```



Mit dem Operanden `WAIT` wird eingestellt, ob das Kommando auf die Beendigung der Synchronisation bzw. im asynchronen Verarbeitungsmodus (SRDF/A) auf die Konsistenz wartet (`WAIT=*UNTIL-SYNCHRONIZATION`) oder nicht (`WAIT=*NO`). Dies vereinfacht die Programmierung von Testprozeduren für die Recovery-Verfahren, weil aufwändige Abfragen bezüglich des Synchronisationsfortschritts für die Remote-Copy-Paare entfallen.

---

## 9 Mischformen von Replikationen (ETERNUS DX/AF, Symmetrix/VMAX3)

Dieses Kapitel beschreibt zunächst das Konzept der „Data Mobility“, der Anwendung gemischter Formen der Replikation zur redundanten Datenhaltung.

Danach folgen gezielte Hinweise zur Anwendung der Mischformen von Replikation in den von SHC-OSD bedienten Storage-Systemen.

## 9.1 Data Mobility

Data Mobility beschreibt die periodische Erstellung eines konsistenten Stands der Produktivdaten an einem zweiten, räumlich entfernten Standort. Es ist daher eine geeignete Variante zur Realisierung eines Katastrophenschutz-Konzepts. Es basiert auf einer Konfiguration aus lokaler und remote Replikation in vorgegebener Konfiguration und ist, abhängig vom Einsatzszenario, eine Alternative zu synchroner und asynchroner remote Replikation.

Data Mobility beschreibt die Hard- und Software-Konfiguration zur redundanten Datenhaltung unter Anwendung gemischter Replikationsfunktionen für die Storage-Systeme ETERNUS DX/AF und Symmetrix/VMAX3.

Data Mobility verwendet Pubsets als Einheiten der Datenhaltung.

Die Steuerung der notwendigen Abläufe kann mit SHC-OSD-Kommandos in Prozeduren automatisiert werden.

Data Mobility umfasst zwei Szenarien:

1. Die automatische und periodische Erstellung der konsistenten Daten an einem zweiten, räumlich entfernten Standort. Der Konsistenzpunkt wird von der Anwendung definiert.
2. Schnelle Rekonstruktion der Daten von dem zweiten, räumlich entfernten Standort.

Die Storage-Systeme ETERNUS DX/AF dienen in den folgenden Betrachtungen als Beispiel. Die Szenarien gelten analog für Symmetrix/VMAX3-Systeme.

### Ausgangskonfiguration

Die Ausgangskonfiguration ist eine Kombination von lokaler Replikation mit QuickOPC oder EC (siehe auch Abschnitt „Koexistenz von QuickOPC und EC“, „[Lokale Replikation mit Clones \(ETERNUS DX/AF, Symmetrix /VMAX3\)](#)“) sowohl im lokalen Storage-System wie auch im remote Storage-System in Verbindung mit remote Replikation mit REC.

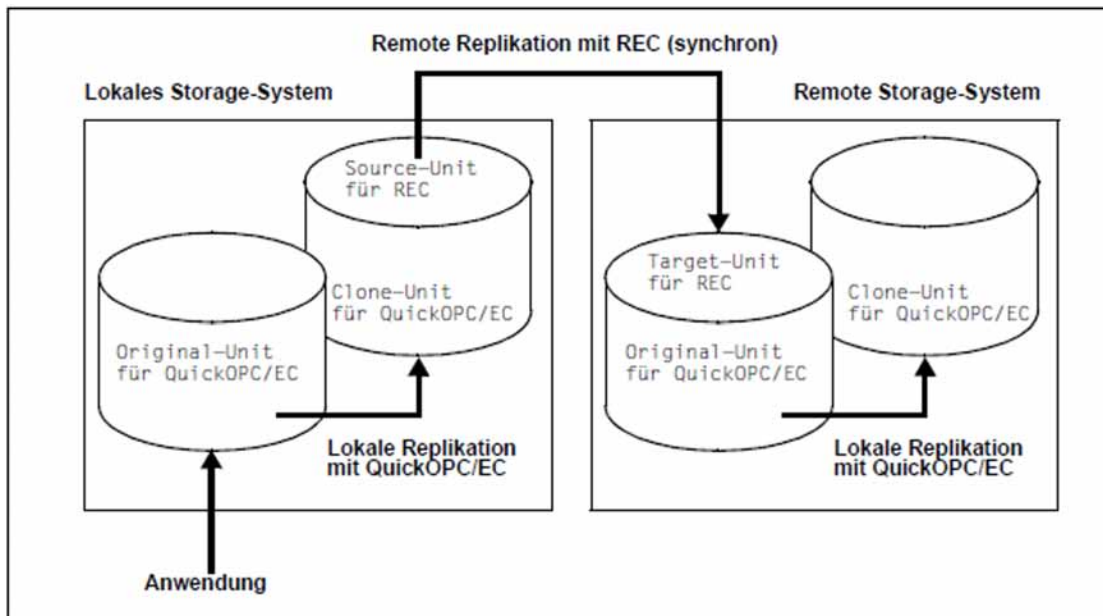


Bild 23: Data Mobility: Ausgangskonfiguration

## Erstellung der konsistenten Daten

Zur Erstellung der konsistenten Daten am zweiten, räumlich entfernten Standort wird zunächst ein Konsistenzpunkt für die Anwendung im lokalen Storage-System definiert und erstellt. An diesem Konsistenzpunkt wird in einem ersten Schritt die lokale Replikation mit QuickOPC/EC aktualisiert/unterbrochen und dadurch der konsistente Datenbestand auf der lokalen Clone-Unit gesichert. Im Anschluss daran kann die Anwendung weiter ablaufen.

Parallel dazu wird nun die lokale Clone-Unit, die gleichzeitig Source-Unit für die remote Replikation mit REC ist, mit der Target-Unit im remote Storage-System synchronisiert.

Nach Abschluss der Synchronisation wird in einem weiteren Schritt die Clone-Unit für QuickOPC/EC am remote Storage-System mit diesem Stand aktualisiert und anschliessend für EC auch abgetrennt. Damit ist der erstellte Datenbestand nun auf der Clone-Unit des remote Storage-Systems verfügbar.

Dieser Ablauf kann periodisch wiederholt werden. Dadurch entstehen weitere konsistente Sicherungen des Datenbestands auf Clone-Units des remote Storage-Systems.

## Rekonstruktion

Die Rekonstruktion des gesicherten Datenbestandes wird von der Clone-Unit des remote Storage-Systems auf den ursprünglichen Datenträger durchgeführt.

Dafür gibt es unterschiedliche Möglichkeiten:

- Rekonstruktion von der Clone-Unit im remote Storage-System direkt auf die Original-Unit im lokalen Storage-System in folgenden Schritten (empfohlene Vorgehensweise):
  1. Auflösen der Clone-Paare im lokalen und im remote Storage-System mit `/STOP-CLONE-SESSION`
  2. Remote-Copy-Betrieb unterbrechen mit `/HOLD-REMOTE-COPY`
  3. Temporäre Replikation mit REC von der Clone-Unit des remote Storage-Systems zur Original-Unit des lokalen Storage-Systems zur Synchronisierung der Datenbestände:
    - a. Remote-Copy-Paar erstellen mit

```
/START-REMOTE-COPY UNIT=<Clone-Unit (remote)>,  
TARGET-UNIT=<Original-Unit (local)>,WAIT=*UNTIL-SYNCRONIZATION
```

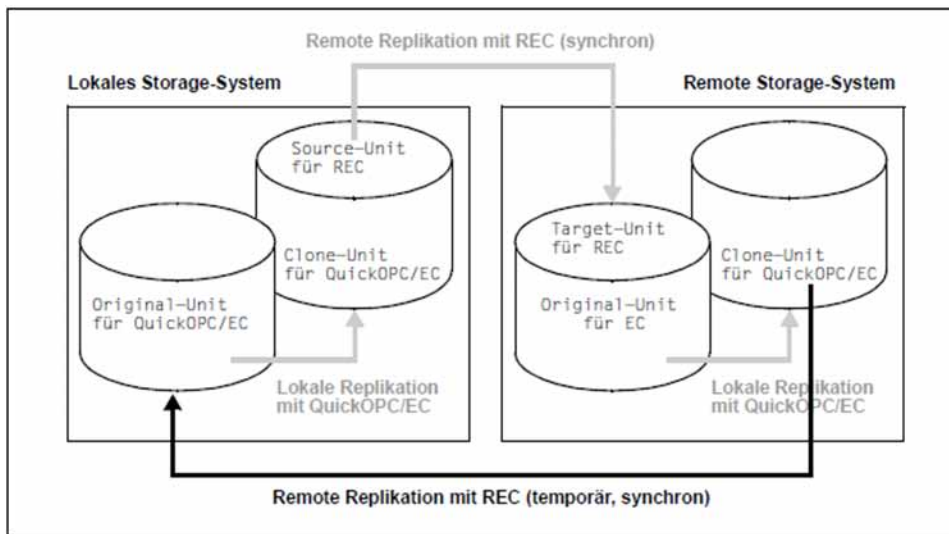


Bild 24: Data Mobility: Rekonstruktion von Clone-Unit (remote)

## b. Remote-Copy-Betrieb unterbrechen und Pubset umbenennen mit

```
/HOLD-REMOTE-COPY UNIT=*BY-PUBSET(PUBSET=..., NEW-PUBSET=...)
```

## c. Temporären Remote-Copy-Betrieb beendet mit /STOP-REMOTE-COPY

## 4. Erneuter Aufbau der Ausgangskonfiguration für Data Mobility

Vorteil dieses Konzeptes ist die schnelle Wiederherstellung der Originaldaten in einem Synchronisationsprozess mit wenigen Bearbeitungsschritten.

Nachteil dieses Konzeptes ist die Notwendigkeit einer vollständigen Kopie sowohl beim Wiederherstellen der Original-Unit als auch danach beim Wiederaufbau der ursprünglichen Konfiguration für Data Mobility.

Rekonstruktionen sind seltene Prozesse.

- Fortsetzung der Anwendung(en) unter Verwendung des remote Storage-Systems als Datenbasis ohne Rekonstruktion (Umkehrung der Replikationsrichtung bei symmetrischen Konfigurationen)

1. Remote-Copy-Paare beenden mit /STOP-REMOTE-COPY
2. Anwendung neu starten, remote Storage-System verwenden
3. Trennen der lokalen und remote Remote-Copy-Paare
4. Remote-Copy-Paar erstellen mit

```
/START-REMOTE-COPY UNIT=<Clone-Unit (remote)>,  
TARGET-UNIT=<Original-Unit (local)>,WAIT=*UNTIL-SYNCRONIZATION
```

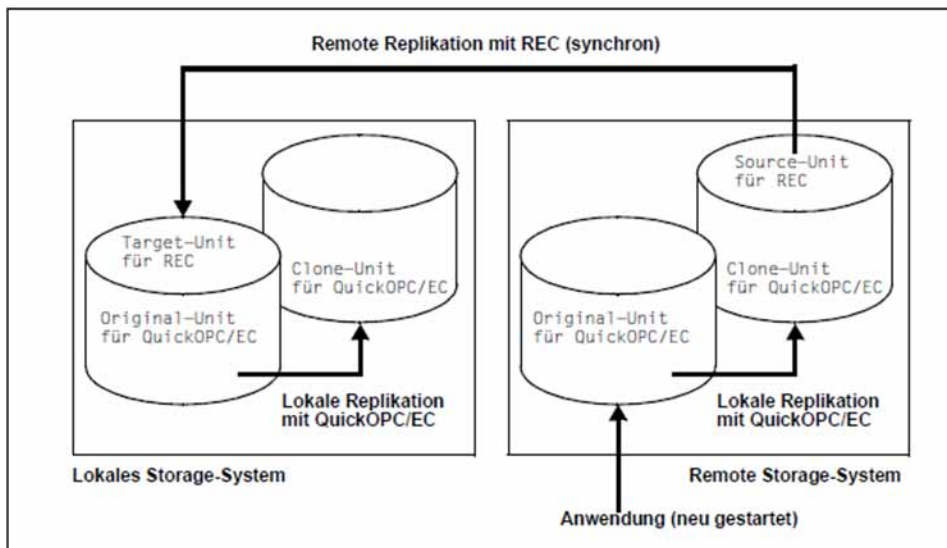


Bild 25: Data Mobility: symmetrische Konfiguration

Vorteil dieses Konzeptes ist die schnelle Wiederherstellung der Konfiguration für die Data Mobility.

Nachteil dieses Konzeptes kann die Verlagerung bzw. der Neustart der Anwendung(en) sein, unter Verwendung Original-Unit im remote Storage-System als Datenbasis.

- Rekonstruktion durch temporäre Umkehr der Replikationsrichtung für alle Spiegelpaare in folgenden Schritten (nur für EC):
  1. Original- und Clone-Eigenschaft der Clone-Paare im lokalen und im remote Storage-System vertauschen mit /SWAP-CLONE-SESSION
  2. Source- und Target-Eigenschaft des Remote-Copy-Paares vertauschen mit /SWAP-REMOTE-COPY

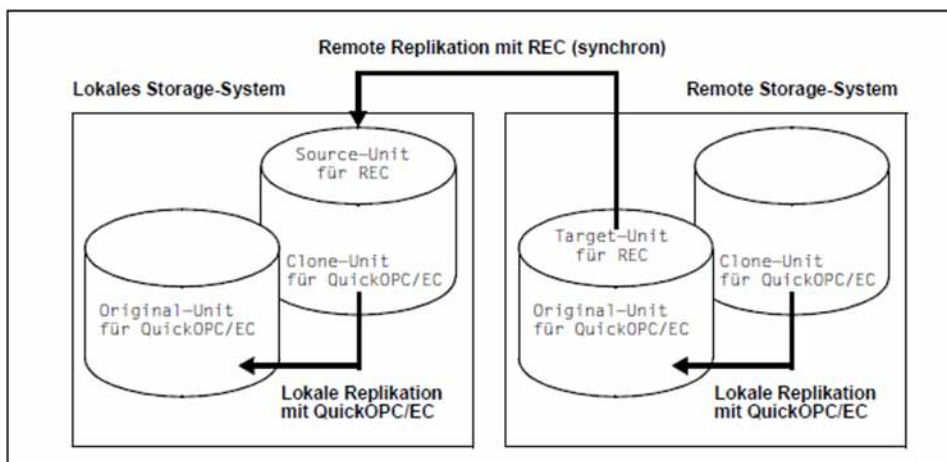


Bild 26: Data Mobility: temporäre Umkehr der Replikationsrichtung

3. Re-Synchronisation für alle EC- und REC-Paare starten, beginnend mit der Clone-Unit auf dem remote Storage-System.
4. Erneuter Aufbau der Ausgangskonfiguration für Data Mobility

Vorteil dieses Konzeptes ist es, dass sowohl für die Rekonstruktion als auch zur Wiederherstellung der Ausgangskonfiguration für die Data Mobility nur Delta-Kopien notwendig sind. Die Storage-Systeme und die remote Verbindungen werden damit nur gering belastet.

Nachteil dieses Konzeptes ist die höhere Anzahl an Bearbeitungsschritten zur Rekonstruktion der Originaldaten.

## 9.2 QuickOPC/EC und REC (ETERNUS DX/AF)

QuickOPC und EC (siehe auch Abschnitt „Koexistenz von QuickOPC und EC“, „[Lokale Replikation mit Clones \(ETERNUS DX/AF, Symmetrix/VMAX3\)](#)“) können zusammen mit REC eingesetzt werden. Dabei sind mehrere Fälle zu unterscheiden:

- Der Source- und/oder der Target-Unit eines REC-Paares werden Clone-Units zugewiesen. Sie sind also gleichzeitig die Original-Unit des Clone-Paars.
- Die REC-Source-Unit ist gleichzeitig die Clone-Unit eines Clone-Paars.

**i** Eine QuickOPC/EC Clone-Unit kann nicht gleichzeitig auch eine REC-Target-Unit sein.

REC kann in allen beschriebenen Fällen im synchronen und (für ETERNUS DX/AF) im asynchronen Copy-Modus betrieben werden, siehe [Kapitel „Remote Replikation mit REC \(ETERNUS DX/AF\)“](#).

Ein Wechsel von Cascaded-Remote-Copy zu Concurrent-Remote-Copy und umgekehrt kann mit dem Kommando `/SWAP-REMOTE-COPY TARGET-UNIT=` ausgeführt werden, siehe "[Remote Replikation mit REC \(ETERNUS DX/AF\)](#)". Dadurch entstehen entsprechende Kombinationen von QuickOPC/EC und REC.



### 9.2.1 QuickOPC/EC Clone-Unit als REC Source-Unit

Diese Konfiguration beschreibt eine Kaskade von lokaler und remote Replikation.

Ein Clone-Paar kann aus einer Unit und einer Clone-Unit, die gleichzeitig REC-Source-Unit ist, bestehen. Ein solches Clone-Paar kann mit den üblichen Kommandos verwaltet werden.

## 9.2.2 REC Source-Unit ist gleichzeitig QuickOPC/EC Original-Unit

Diese Konfiguration beschreibt eine simultane lokale und remote Replikation.

Ein Clone-Paar kann aus einer Unit, die gleichzeitig REC Source-Unit ist, und einer Clone-Unit bestehen. Ein solches Clone-Paar kann mit den üblichen Kommandos verwaltet werden.

### 9.2.3 REC Target-Unit als QuickOPC/EC Original-Unit

Diese Konfiguration beschreibt eine Kaskade von lokaler und remote Replikation.

Ein Clone-Paar kann aus einer Unit, die gleichzeitig REC Target-Unit ist und einer Clone-Unit bestehen. In diesem Fall ist ein Zugriff auf das Clone-Paar über die VSN oder die Pubset-ID in der Regel nicht möglich, weil die Target-Unit nicht lesbar ist. Wenn die Source-Unit zugeschaltet ist, kann bei den Kommandos der Clone-Session über den Operanden `UNIT=*BY-PUBSET( . . . )` zusammen mit `SELECT=*TARGET-UNIT` die Pubset-ID der Source-Unit angegeben werden.

Damit ein Clone-Paar mit Target-Unit über die VSN oder die Pubset-ID ausgewählt werden kann, müssen folgende Voraussetzungen erfüllt sein:

- Die Source-Unit ist zugeschaltet.
- Bei `/ACTIVATE-CLONE` (nur bei EC) bzw. `/START-CLONE-SESSION` und `/RESTART-CLONE-SESSION` (nur bei QuickOPC) trifft einer der beiden folgenden Fälle zu:
  - Der Remote-Copy-Betrieb ist unterbrochen; `/SHOW-REMOTE-COPY-STATUS` zeigt den Remote-Copy-Status `IN-HOLD` oder `ERROR`.
  - Bei aktivem Remote-Copy-Betrieb ist der synchrone Verarbeitungsmodus eingestellt und das Remote-Copy-Paar ist synchronisiert.

Wenn BS2000 eine Fibre Channel Verbindung zum remote Storage-System hat, können SF-Pubsets mit den Kommandos `RESTORE-FROM-CLONE`, `RESTART-CLONE-SESSION` (nur QuickOPC), `START-CLONE-SESSION` (nur QuickOPC) und `ACTIVATE-CLONE` (nur EC) und dem Operanden `NEW-PUBSET=<neue cat-id>` implizit umbenannt werden. Die Ein-/Ausgaben auf die Source-Unit können im laufenden Betrieb zur konsistenten Aufspaltung mit dem Operanden `HOLD-IO=*UNTIL-ACTIVATED` angehalten werden.

### Szenarien zu QuickOPC/EC in REC-Konfigurationen

#### *Ohne Umbenennung der Clone-Units*

Die Source-Unit und die Target-Unit bilden ein Remote-Copy-Paar (siehe Bild unten).

Gleichzeitig bilden beide jeweils ein Clone-Paar:

- die Source-Unit mit der Clone-Unit des lokalen Storage-Systems
- die Target-Unit mit der Clone-Unit des remote Storage-Systems

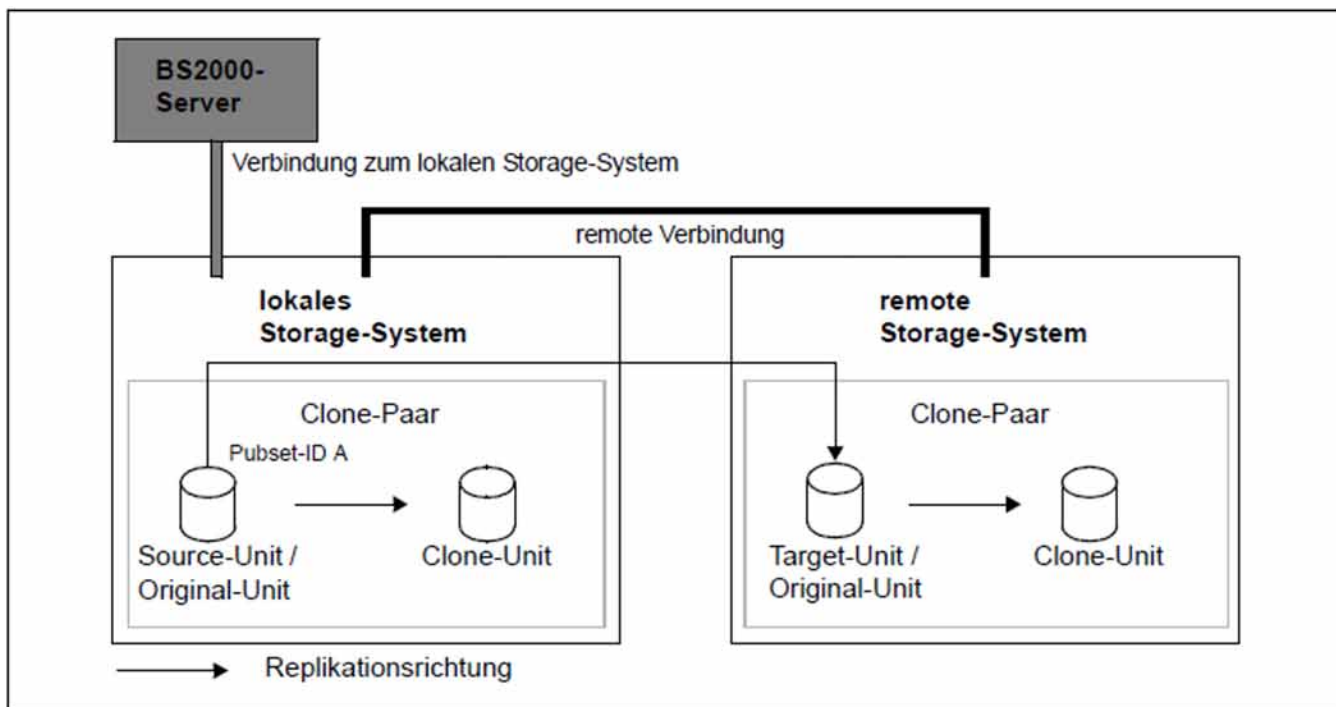


Bild 27: QuickOPC/EC Clone mit REC ohne Umbenennung der Clone-Units

Der Server hat keine Verbindungen zum remote Storage-System; damit ist es vom Server nicht direkt erreichbar. Die Target-Unit ist nicht über die VSN bzw. Pubset-ID ansprechbar. Die Source-Unit hat die Pubset-ID A.

*Für QuickOPC:*

Die Clone-Unit im remote Storage-System wird mit `/RESTART-CLONE-SESSION UNIT=*BY-PUBSET (PUBSET=A) , SELECT=*TARGET-UNIT` aktualisiert.

*Für EC:*

Die Clone-Unit im remote Storage-System wird mit `/ACTIVATE-CLONE UNIT=*BY-PUBSET(PUBSET=A) , SELECT=*TARGET-UNIT` aktiviert.

*Mit Umbenennung der Clone-Units*

Die Source-Unit und die Target-Unit bilden ein Remote-Copy-Paar (siehe Bild unten).

Gleichzeitig bilden beide Units jeweils ein Clone-Paar:

- die Source-Unit mit der Clone-Unit des lokalen Storage-Systems
- die Target-Unit mit der Clone-Unit des remote Storage-Systems

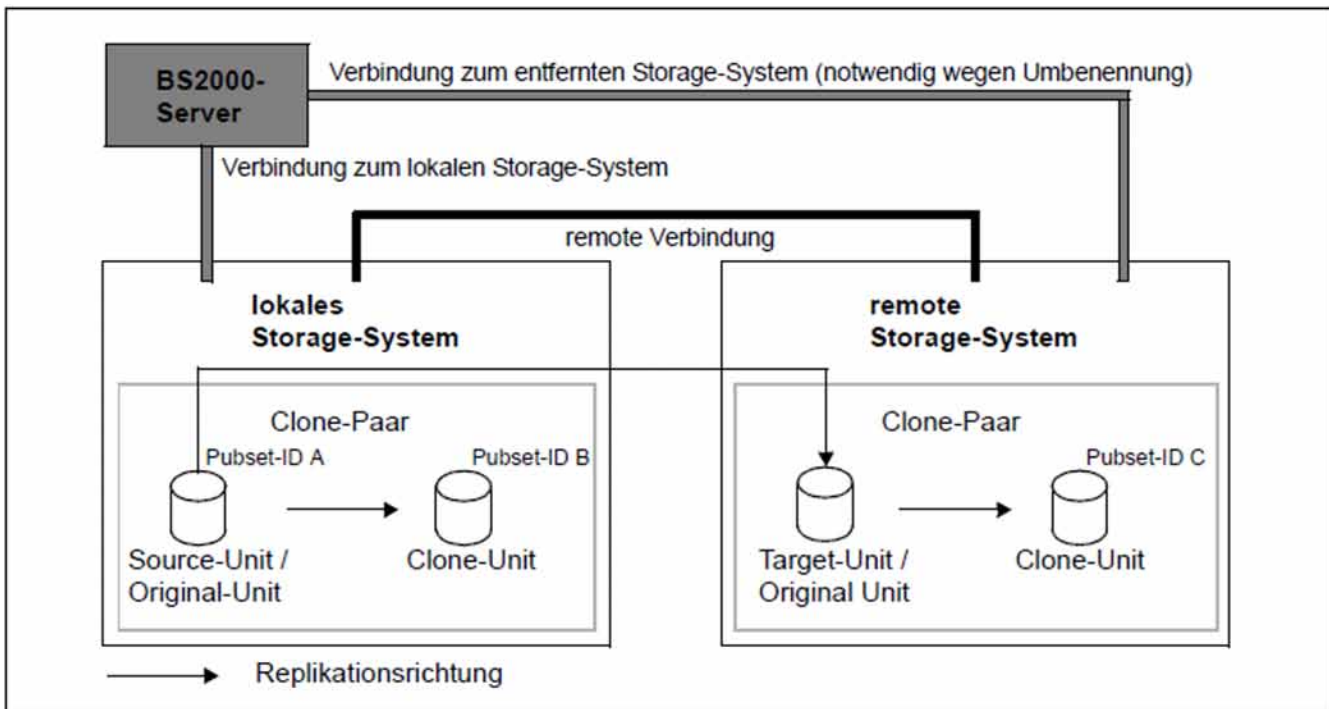


Bild 28: QuickOPC/EC Clone mit REC mit Umbenennung der Clone-Unit im remote Storage-System

Der Server hat Verbindungen zum remote Storage-System, wodurch es vom Server aus direkt erreichbar ist. Die Target-Unit ist nicht über die VSN bzw. Pubset-ID ansprechbar. Die Source-Unit hat die Pubset-ID A.

*Für QuickOPC:*

Mit `/RESTART-CLONE-SESSION UNIT=*BY-PUBSET(PUBSET=A,NEW-PUBSET=B)` wird die Clone-Unit im lokalen Storage-System aktualisiert und die Pubset-ID der Clone-Unit wird in B umbenannt.

Mit `/RESTART-CLONE-SESSION UNIT=*BY-PUBSET(PUBSET=A,NEW-PUBSET=C)`, `SELECT=*TARGET-UNIT` wird die Clone-Unit im remote Storage-System aktualisiert und die Pubset-ID der Clone-Unit wird in C umbenannt.

*Für EC:*

Mit `/ACTIVATE-CLONE UNIT=*BY-PUBSET(PUBSET=A,NEW-PUBSET=B)` wird das Clone-Paar im lokalen Storage-System aktiviert und die Pubset-ID der Clone-Unit wird in B umbenannt.

Mit `/ACTIVATE-CLONE UNIT=*BY-PUBSET(PUBSET=A,NEW-PUBSET=C)`, `SELECT=*TARGET-UNIT` wird das Clone-Paar im remote Storage-System getrennt und die Pubset-ID der Clone-Unit wird in C umbenannt.

Dadurch können die Units z.B. wie folgt genutzt werden:

- die Source-Unit (mit Pubset-ID A) für die Hauptanwendung
- die Clone-Unit des lokalen Storage-Systems (mit Pubset-ID B) für die Sicherung
- die Target-Unit als Kopie für den Fall einer Katastrophe
- die Clone-Unit des remote Storage-Systems (mit Pubset-ID C) für Auswertungen

### 9.3 QuickOPC/EC und SnapOPC+ (ETERNUS DX/AF)

Snap-Sessions mit SnapOPC+ können an QuickOPC/EC Original- und Clone-Units erstellt werden, d.h. sowohl der Original- als auch der Clone-Unit eines Clone-Paares können Snap-Units zugewiesen werden. Die Snap-Unit und die Original- bzw. Clone-Unit bilden dann jeweils ein Snap-Paar im Rahmen einer Snap-Session. Die Original- bzw. Clone-Unit ist dann gleichzeitig die Original-Unit des Snap-Paares.

**i** Eine Snap-Unit kann keine QuickOPC/EC Original-Unit werden.  
`/SWAP-CLONE-SESSION` (nur EC) kann auch zusammen mit SnapOPC+ verwendet werden.

Für Replikationen mit EC ist ein Zugriff auf das Snap-Paar, bestehend aus einer Clone-Unit und einer Snap-Unit, über die VSN oder die Pubset-ID normalerweise nicht möglich, weil die Clone-Unit nicht lesbar ist.

Für Replikationen mit QuickOPC ist ein Zugriff auf das Snap-Paar, bestehend aus einer Clone-Unit und einer Snap-Unit, über die VSN oder die Pubset-ID möglich, weil die Clone-Unit lesbar ist (Status SPLIT).

Voraussetzungen zur Adressierung von einem Snap-Paar mit Clone-Unit über die Pubset-ID oder die VSN:

- Die Original-Unit ist zugeschaltet.
- Zusätzlich müssen bei `/START-SNAP-SESSION` folgende Bedingungen erfüllt sein:
  - das Clone-Paar muss im Status SPLIT sein
  - bei Replikationen mit EC muss das Clone-Paar bei aktiver Replikation synchronisiert sein.

SF-Pubsets können auch mit `/ACTIVATE-SNAP` oder `/START-SNAP-SESSION NEW-PUBSET=<neue cat-id>` implizit umbenannt werden. Die Ein-/Ausgaben auf die Original-Unit können dabei zur konsistenten Aufspaltung im laufenden Betrieb mit dem Operanden `HOLD-IO=*UNTIL-ACTIVATED` angehalten werden.

## 9.4 SnapOPC+ und REC (ETERNUS DX/AF)

Snap-Sessions mit SnapOPC+ können an REC-Source- und Target-Units erstellt werden, d.h. sowohl der Source- als auch der Target-Unit eines Remote-Copy-Paares können Snap-Units zugewiesen werden. Die Snap-Unit und die Source- bzw. Target-Unit bilden dann jeweils ein Snap-Paar im Rahmen einer Snap-Session. Die Source- bzw. Target-Unit ist dann gleichzeitig die Original-Unit des Snap-Paares.

**i** Eine Snap-Unit kann keine REC Original-Unit werden.  
/SWAP-REMOTE-COPY kann auch zusammen mit SnapOPC+ verwendet werden.

Wenn ein Snap-Paar aus einer Target-Unit und einer Snap-Unit besteht, so ist ein Zugriff auf das Snap-Paar über die VSN oder die Pubset-ID nicht möglich, weil die Target-Unit in der Regel nicht lesbar ist. Wenn die Source-Unit zugeschaltet ist, kann bei den Kommandos der Snap-Session über den Operanden UNIT=\*BY-PUBSET( . . . ) zusammen mit SELECT=\*TARGET-UNIT auch die Pubset-ID der Source-Unit angegeben werden.

Voraussetzungen zur Adressierung von einem Snap-Paar mit Target-Unit über die Pubset-ID oder die VSN:

- Die Source-Unit ist zugeschaltet.
- Zusätzlich muss bei /START-SNAP-SESSION der Remote-Copy-Betrieb entweder unterbrochen sein (/SHOW-REMOTE-COPY-STATUS zeigt den Remote-Copy-Status IN-HOLD oder ERROR) oder bei aktivem Remote-Copy-Betrieb muss das Remote-Copy-Paar synchronisiert sein.

SF-Pubsets können auch mit /ACTIVATE-SNAP oder /START-SNAP-SESSION NEW-PUBSET=<neue cat-id> implizit umbenannt werden. Die Ein-/Ausgaben auf die Source-Unit können dabei zur konsistenten Aufspaltung im laufenden Betrieb mit dem Operanden HOLD-IO=\*UNTIL-ACTIVATED angehalten werden.

### Szenarien zu SnapOPC+ in REC-Konfigurationen

**i** REC kann in allen beschriebenen Fällen im synchronen und im asynchronen Copy-Modus betrieben werden, siehe [Kapitel „Remote Replikation mit REC \(ETERNUS DX/AF\)“](#).

#### *Ohne Umbenennung der Snap-Units*

Die Source-Unit und die Target-Unit bilden ein Remote-Copy-Paar (siehe Bild unten).

Gleichzeitig bilden beide Units jeweils ein Snap-Paar:

- die Source-Unit mit der Snap-Unit des lokalen Storage-Systems
- die Target-Unit mit der Snap-Unit des remote Storage-Systems

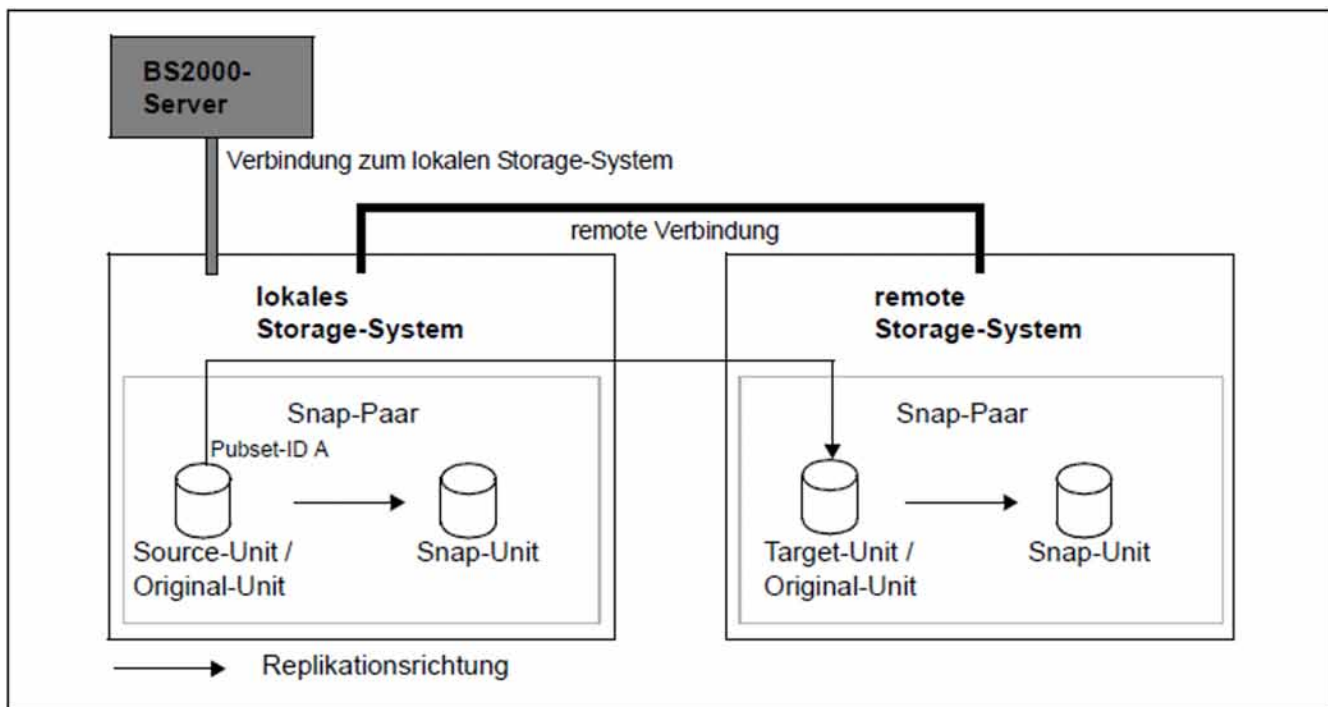


Bild 29: SnapOPC+ mit REC ohne Umbenennung der Snap-Units

Der Server hat keine Verbindung zum remote Storage-System; damit ist es vom Server aus nicht direkt erreichbar. Die Target-Unit ist nicht über die VSN bzw. Pubset-ID ansprechbar. Die Source-Unit hat die Pubset-ID A.

Mit `/START-SNAP-SESSION UNIT=*BY-PUBSET(PUBSET=A),SELECT=*TARGET-UNIT` wird das Snap-Paar im remote Storage-System aktiviert.

#### *Mit Umbenennung der Snap-Units*

Die Source-Unit und die Target-Unit bilden ein Remote-Copy-Paar (siehe [Bild 30](#)).

Gleichzeitig bilden beide Units jeweils ein Snap-Paar:

- die Source-Unit mit der Snap-Unit des lokalen Storage-Systems
- die Target-Unit mit der Snap-Unit des remote Storage-Systems



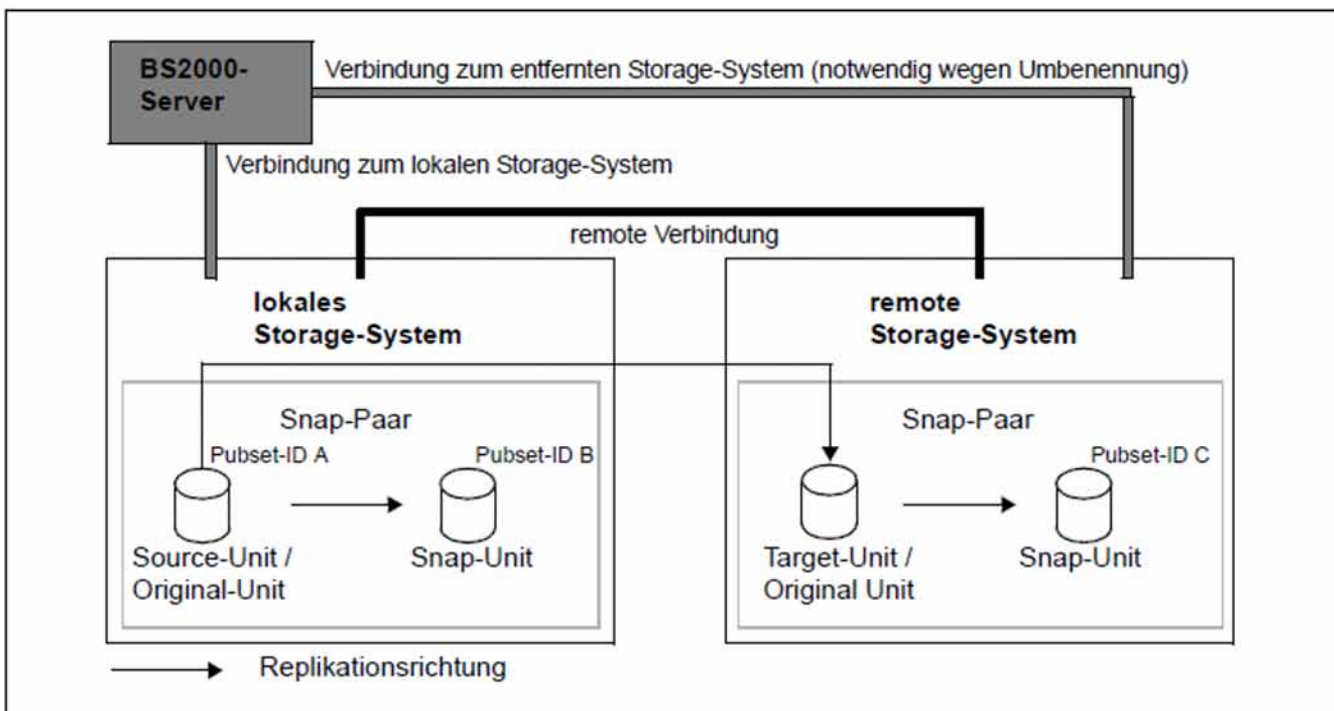


Bild 30: SnapOPC+ mit REC mit Umbenennung der Snap-Units im remote Storage-System

Der Server hat Verbindungen zum remote Storage-System, wodurch es vom Server aus direkt erreichbar ist. Die Target-Unit ist nicht über die VSN bzw. Pubset-ID ansprechbar. Die Source-Unit hat die Pubset-ID A.

Mit `/START-SNAP-SESSION UNIT=*BY-PUBSET(PUBSET=A,NEW-PUBSET=B)` wird das Snap-Paar im lokalen Storage-System eingerichtet und die Pubset-ID der Snap-Unit wird in B umbenannt.

Mit `/START-SNAP-SESSION UNIT=*BY-PUBSET(PUBSET=A,NEW-PUBSET=C),SELECT=*TARGET-UNIT` wird das Snap-Paar im remote Storage-System getrennt und die Pubset-ID der Snap-Unit wird in C umbenannt.

Dadurch können die Units z.B. wie folgt genutzt werden:

- die Source-Unit (mit Pubset-ID A) für die Hauptanwendung
- die Snap-Unit des lokalen Storage-Systems (mit Pubset-ID B) für die Sicherung
- die Target-Unit als Kopie für den Fall einer Katastrophe
- die Snap-Unit des remote Storage-Systems (mit Pubset-ID C) für Auswertungen

`/RESTORE-FROM-SNAP` für eine REC-Target-Unit kann nur genutzt werden, wenn die Target-Unit im Zustand `READY` ist, d.h. der Remote-Copy-Status `IN-HOLD` oder `ERROR` ist und `TARGET-ACCESS` den Wert `DIRECT` hat. Damit kann z.B. im Fall einer Katastrophe der letzte konsistente Stand von der Snap-Unit auf die Target-Unit kopiert werden.

## 9.5 TimeFinder/Clone und SRDF (Symmetrix/VMAX3)

TimeFinder/Clone kann zusammen mit SRDF eingesetzt werden.

Dabei sind zwei Fälle zu unterscheiden:

- Der Source- und der Target-Unit eines Remote-Copy-Paares werden Clone-Units zugewiesen. Die Source- bzw. Target-Unit ist gleichzeitig die Original-Unit des Clone-Paares.
- Die Source- und die Target-Unit bilden jeweils die Clone-Unit eines Clone-Paares.

**i** Auf VMAX3 wird TimeFinder/Clone von SHC-OSD kompatibel realisiert. SYMAPI emuliert TimeFinder/Clone über TimeFinder SnapVX.

### 9.5.1 Source-/Target-Unit als Original-Unit

Wenn ein Clone-Paar aus einer Source-Unit und einer Clone-Unit besteht, gibt es keine Besonderheiten zu beachten. Anders ist es, wenn ein Clone-Paar aus einer Target-Unit und einer Clone-Unit besteht. In diesem Fall ist ein Zugriff auf das Clone-Paar über die VSN oder die Pubset-ID in der Regel nicht möglich, weil die Target-Unit nicht lesbar ist. Wenn die Source-Unit zugeschaltet ist, kann bei den Kommandos der Clone-Session über den Operanden `UNIT=*BY-PUBSET( . . . )` zusammen mit `SELECT=*TARGET-UNIT` die Pubset-ID der Source-Unit angegeben werden.

Damit ein Clone-Paar mit Target-Unit über die VSN oder die Pubset-ID ausgewählt werden kann, müssen folgende Voraussetzungen erfüllt sein:

- Die Source-Unit ist zugeschaltet.
- Zusätzlich muss bei `/ACTIVATE-CLONE` der Remote-Copy-Betrieb entweder unterbrochen sein (`/SHOW-REMOTE-COPY-STATUS` zeigt den Remote-Copy-Status `IN-HOLD` oder `ERROR`) oder bei aktivem Remote-Copy-Betrieb müssen der synchrone Verarbeitungsmodus eingestellt und das Remote-Copy-Paar synchronisiert sein.

SF-Pubsets können implizit umbenannt werden mit `/ACTIVATE-CLONE NEW-PUBSET=<neue cat-id>`, sofern der Server Verbindungen zum remote Storage-System hat (diese also vom Server aus direkt erreichbar ist). Die Ein-/Ausgaben auf die Source-Unit können im laufenden Betrieb zur konsistenten Aufspaltung angehalten werden mit `/ACTIVATE-CLONE` und dem Operanden `HOLD-IO=*UNTIL-ACTIVATED`.

### Szenarien zu TimeFinder/Clone in SRDF-Konfigurationen

#### *Ohne Umbenennung der Clone-Units*

Die Source-Unit und die Target-Unit bilden ein Remote-Copy-Paar (siehe Bild unten).

Gleichzeitig bilden beide jeweils ein Clone-Paar:

- die Source-Unit mit der Clone-Unit des lokalen Storage-Systems
- die Target-Unit mit der Clone-Unit des remote Storage-Systems

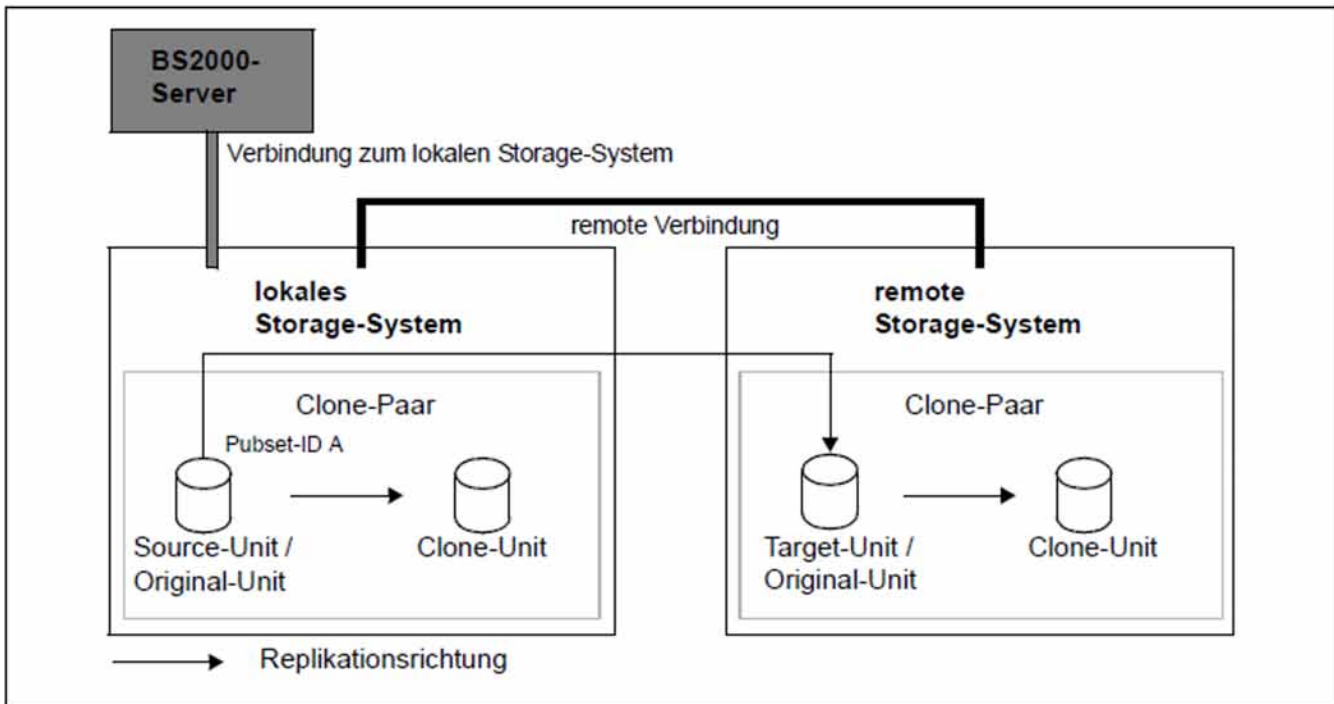


Bild 31: TimeFinder/Clone mit SRDF ohne Umbenennung der Clone-Units

Der Server hat keine Verbindungen zum remote Storage-System; damit ist diese vom Server nicht direkt erreichbar. Die Target-Unit ist nicht über die VSN bzw. Pubset-ID ansprechbar. Die Source-Unit hat die Pubset-ID A.

Mit `/ACTIVATE-CLONE UNIT=*BY-PUBSET(PUBSET=A)`, `SELECT=*TARGET-UNIT` wird das Clone-Paar im remote Storage-System aktiviert. Im Fall von Concurrent Target-Units wird die gewünschte Target-Unit über die Angabe der RA-Gruppe ausgewählt.

#### *Mit Umbenennung der Clone-Units*

Die Source-Unit und die Target-Unit bilden ein Remote-Copy-Paar (siehe Bild unten).

Gleichzeitig bilden beide jeweils ein Clone-Paar:

- die Source-Unit mit der Clone-Unit des lokalen Storage-Systems
- die Target-Unit mit der Clone-Unit des remote Storage-Systems

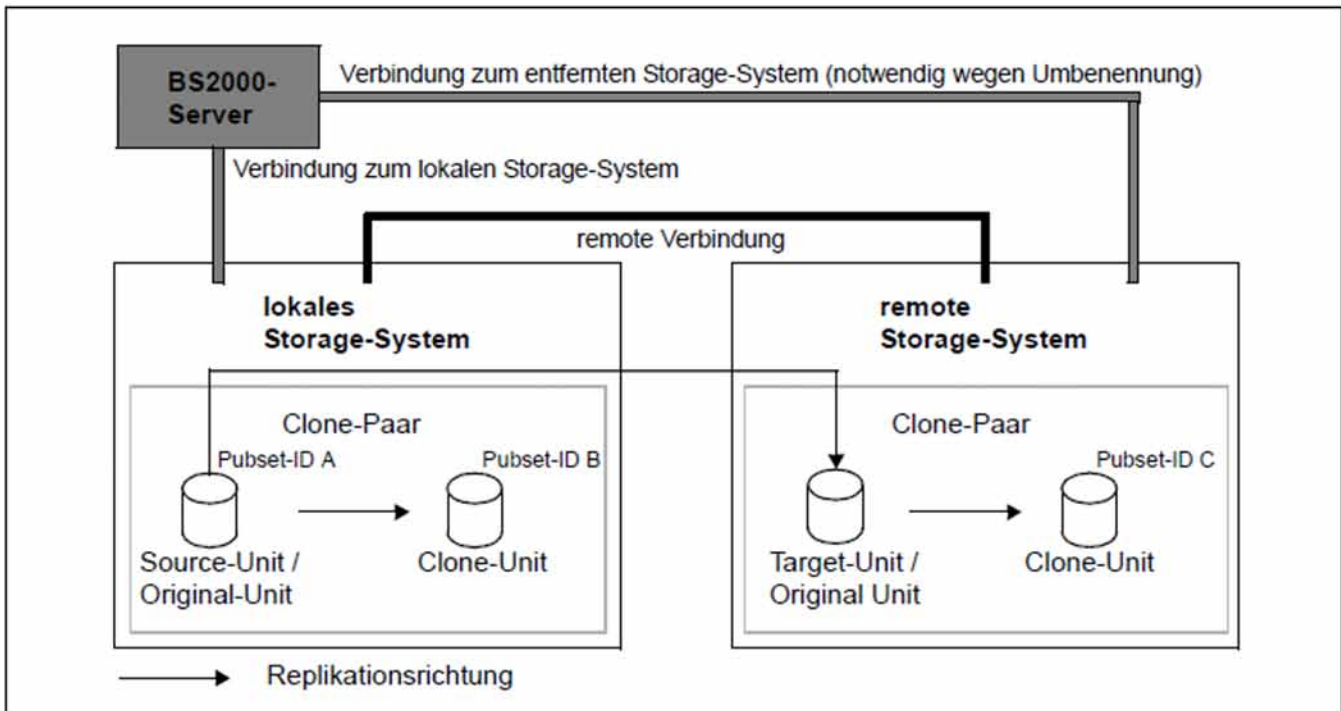


Bild 32: TimeFinder/Clone mit SRDF mit Umbenennung der Clone-Unit im remote Storage-System

Der Server hat Verbindungen zum remote Storage-System, wodurch dieses vom Server aus direkt erreichbar ist. Die Target-Unit ist nicht über die VSN bzw. Pubset-ID ansprechbar. Die Source-Unit hat die Pubset-ID A.

Mit `/ACTIVATE-CLONE UNIT=*BY-PUBSET(PUBSET=A,NEW-PUBSET=B)` wird das Clone-Paar im lokalen Storage-System getrennt und die Pubset-ID der Clone-Unit wird in B umbenannt.

Mit `/ACTIVATE-CLONE UNIT=*BY-PUBSET(PUBSET=A,NEW-PUBSET=C),SELECT=*TARGET-UNIT` wird das Clone-Paar im remote Storage-System getrennt und die Pubset-ID der Clone-Unit wird in C umbenannt. Im Fall von Concurrent Target-Units wird die gewünschte Target-Unit über die Angabe der RA-Gruppe ausgewählt.

Dadurch können die Units z.B. wie folgt genutzt werden:

- die Source-Unit (mit Pubset-ID A) für die Hauptanwendung
- die Clone-Unit des lokalen Storage-Systems (mit Pubset-ID B) für die Sicherung
- die Target-Unit als Kopie für den Fall einer Katastrophe
- die Clone-Unit des remote Storage-Systems (mit Pubset-ID C) für Auswertungen

`/RESTORE-FROM-CLONE` für eine SRDF-Target-Unit kann nur genutzt werden, wenn die Target-Unit im Zustand `READY` ist, d.h. der Remote-Copy-Status `IN-HOLD` oder `ERROR` ist und `TARGET-ACCESS` den Wert `DIRECT` hat. Damit kann z.B. im Fall einer Katastrophe der letzte konsistente Stand von der Clone-Unit auf die Target-Unit kopiert werden.

Das Kopieren der Daten von der Clone-Unit im remote Storage-System auf die Source-Unit im lokalen Storage-System ist damit in mehreren Schritten möglich.

## 9.5.2 Source-/Target-Unit als TimeFinder/Clone-Unit

Wenn eine TimeFinder/Clone-Unit gleichzeitig auch eine SRDF-Source-Unit ist, gelten folgende Randbedingungen:

- Die Clone-Session kann jederzeit abgebrochen werden (mit `/STOP-CLONE-SESSION`).
- Alle anderen Funktionen von TimeFinder/Clone sind standardmäßig nur im Remote-Copy-Status `IN-HOLD` oder `ERROR` mit zugreifbarer Clone-Unit (Status: `READY`) möglich.
- Wenn die SRDF-Verbindung im Remote-Copy-Status `ACTIVE` oder `ERROR` ist und die Clone-Unit den Status `NOT-READY` hat, so können die Clone-Funktionen mit `FORCE=*YES` ausgeführt werden.

Wenn eine TimeFinder/Clone-Unit gleichzeitig auch eine SRDF-Target-Unit ist gelten folgende Randbedingungen:

- Die Clone-Session kann jederzeit abgebrochen werden (mit `/STOP-CLONE-SESSION`).
- Alle anderen Funktionen von TimeFinder/Clone sind nur im Remote-Copy-Status `IN-HOLD` oder `ERROR` und bei `/SET-REMOTE-COPY-ACCESS` mit `TARGET-ACCESS=*DIRECT` möglich.
- Der Verarbeitungsmodus (Copy-Mode) muss `SYNCH` sein.
- SRDF-Source-Unit und SRDF-Target-Units haben gleiche Kapazität.
- Eine Aktivierung der Clone-Unit (`/ACTIVATE-CLONE`) ist während der Dauer von SRDF-Kopierprozessen nicht möglich.

## 9.6 TimeFinder/Snap und SRDF (Symmetrix)

TimeFinder/Snap-Sessions können an SRDF-Source- und Target-Units erstellt werden, d.h. sowohl der Source- als auch der Target-Unit eines Remote-Copy-Paares können Snap-Units zugewiesen werden. Die Snap-Unit und die Source- bzw. Target-Unit bilden dann jeweils ein Snap-Paar im Rahmen einer Snap-Session. Die Source- bzw. Target-Unit ist dann gleichzeitig die Original-Unit des Snap-Paares.

Wenn ein Snap-Paar aus einer Target-Unit und einer Snap-Unit besteht, so ist ein Zugriff auf das Snap-Paar über die VSN oder die Pubset-ID nicht möglich, weil die Target-Unit in der Regel nicht lesbar ist. Wenn die Source-Unit zugeschaltet ist, kann bei den Kommandos der Snap-Session über den Operanden `UNIT=*BY-PUBSET(...)` zusammen mit `SELECT=*TARGET-UNIT` auch die Pubset-ID der Source-Unit angegeben werden.

Voraussetzungen zur Adressierung von einem Snap-Paar mit Target-Unit über die Pubset-ID oder die VSN:

- Die SRDF-Spiegelung erfolgt zwischen zwei Symmetrix-Systemen (nicht zwischen Symmetrix und VMAX3).
- Die Source-Unit ist zugeschaltet.
- Für `/ACTIVATE-SNAP` muss der synchrone Verarbeitungsmodus eingestellt sein.
- Zusätzlich muss bei `/ACTIVATE-SNAP` der Remote-Copy-Betrieb entweder unterbrochen sein (`/SHOW-REMOTE-COPY-STATUS` zeigt den Remote-Copy-Status `IN-HOLD` oder `ERROR`) oder bei aktivem Remote-Copy-Betrieb muss das Remote-Copy-Paar synchronisiert sein.

SF-Pubsets können auch mit `/ACTIVATE-SNAP NEW-PUBSET=<neue cat-id>` umbenannt werden. Die Ein-/Ausgaben auf die Source-Unit können dabei zur konsistenten Aufspaltung im laufenden Betrieb mit dem Operanden `HOLD-IO=*UNTIL-ACTIVATED` angehalten werden.

### Szenarien zu TimeFinder/Snap in SRDF-Konfigurationen

#### *Ohne Umbenennung der Snap-Units*

Die Source-Unit und die Target-Unit bilden ein Remote-Copy-Paar (siehe [Bild 33](#)).

Gleichzeitig bilden beide jeweils ein Snap-Paar:

- die Source-Unit mit der Snap-Unit des lokalen Storage-Systems
- die Target-Unit mit der Snap-Unit des remote Storage-Systems

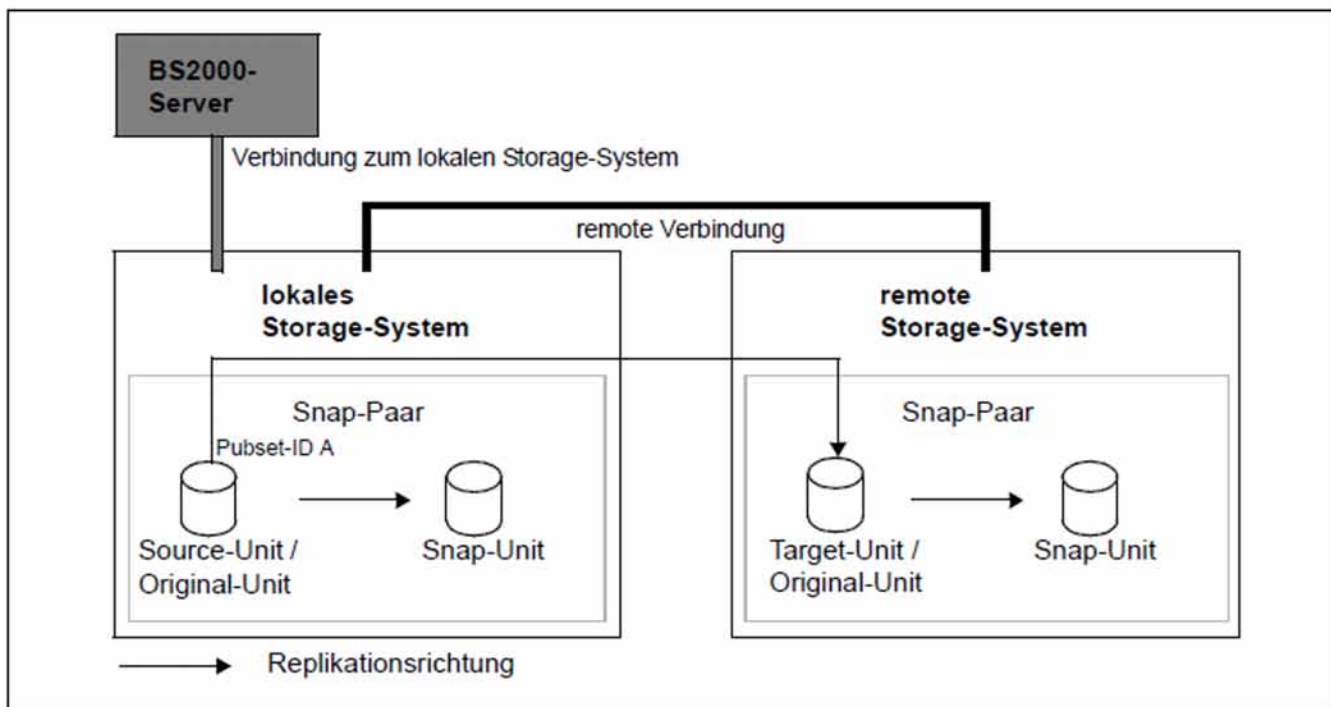


Bild 33: TimeFinder/Snap mit SRDF ohne Umbenennung der Snap-Units

Der Server hat keine Verbindungen zum remote Storage-System; damit ist diese vom Server nicht direkt erreichbar. Die Target-Unit ist nicht über die VSN bzw. Pubset-ID ansprechbar. Die Source-Unit hat die Pubset-ID A.

Mit `/ACTIVATE-SNAP UNIT=*BY-PUBSET(PUBSET=A),SELECT=*TARGET-UNIT` wird das Snap-Paar im remote Storage-System aktiviert. Im Fall von Concurrent Target-Units wird die gewünschte Target-Unit über die Angabe der RA-Gruppe ausgewählt.

#### *Mit Umbenennung der Snap-Units*

Die Source-Unit und die Target-Unit bilden ein Remote-Copy-Paar (siehe [Bild 34](#)).

Gleichzeitig bilden beide Units jeweils ein Snap-Paar:

- die Source-Unit mit der Snap-Unit des lokalen Storage-Systems
- die Target-Unit mit der Snap-Unit des remote Storage-Systems



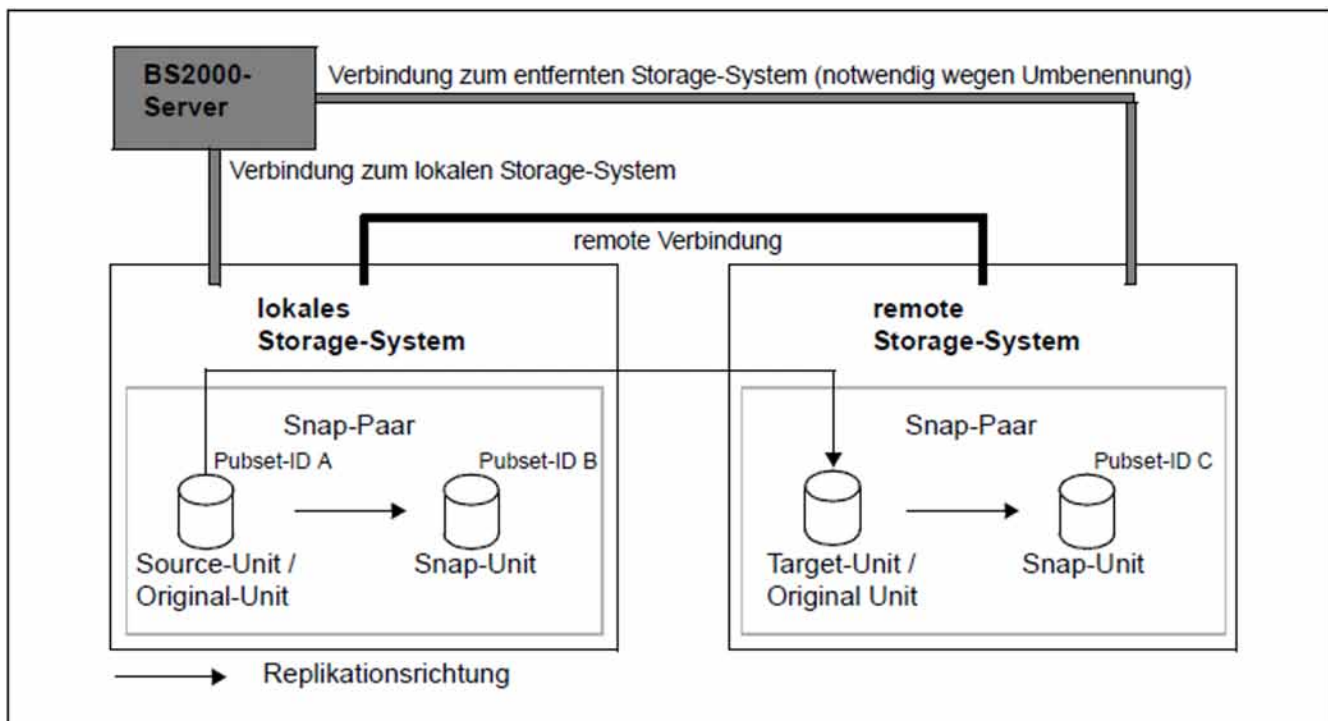


Bild 34: TimeFinder/Snap mit SRDF mit Umbenennung der Snap-Unit im remote Storage-System

Der Server hat Verbindungen zum remote Storage-System, wodurch dieses vom Server aus direkt erreichbar ist. Die Target-Unit ist nicht über die VSN bzw. Pubset-ID ansprechbar. Die Source-Unit hat die Pubset-ID A.

Mit `/ACTIVATE-SNAP UNIT=*BY-PUBSET(PUBSET=A,NEW-PUBSET=B)` wird das Snap-Paar im lokalen Storage-System getrennt und die Pubset-ID der Snap-Unit wird in B umbenannt.

Mit `/ACTIVATE-SNAP UNIT=*BY-PUBSET(PUBSET=A,NEW-PUBSET=C),SELECT=*TARGET-UNIT` wird das Snap-Paar im remote Storage-System getrennt und die Pubset-ID der Snap-Unit wird in C umbenannt. Im Fall von Concurrent Target-Units wird die gewünschte Target-Unit über die Angabe der RA-Gruppe ausgewählt.

Dadurch können die Units z.B. wie folgt genutzt werden:

- die Source-Unit (mit Pubset-ID A) für die Hauptanwendung
- die Snap-Unit des lokalen Storage-Systems (mit Pubset-ID B) für die Sicherung
- die Target-Unit als Kopie für den Fall einer Katastrophe
- die Snap-Unit des remote Storage-Systems (mit Pubset-ID C) für Auswertungen

`/RESTORE-FROM-SNAP` für eine SRDF-Target-Unit kann nur genutzt werden, wenn die Target-Unit im Zustand `READY` ist, d.h. der `Remote-Copy-Status` `IN-HOLD` oder `ERROR` ist und `TARGET-ACCESS` den Wert `DIRECT` hat. Damit kann z.B. im Fall einer Katastrophe der letzte konsistente Stand von der Snap-Unit auf die Target-Unit kopiert werden.

## 9.7 TimeFinder SnapVX und SRDF (VMAX3)

TimeFinder SnapVX-Sessions können an SRDF-Source- und SRDF-Target-Units erstellt werden, d.h. sowohl der Source- als auch der Target-Unit eines Remote-Copy-Paares können Snap-Units zugewiesen werden. Die Snap-Unit und die Source- bzw. Target-Unit bilden dann jeweils ein Snap-Paar im Rahmen einer Snap-Session. Die Source- bzw. Target-Unit ist dann gleichzeitig die Original-Unit des Snap-Paares.

Wenn ein Snap-Paar aus einer Target-Unit und einer Snap-Unit besteht, so ist ein Zugriff auf das Snap-Paar über die VSN oder die Pubset-ID nicht möglich, weil die Target-Unit in der Regel nicht lesbar ist. Wenn die Source-Unit zugeschaltet ist, kann bei den Kommandos der Snap-Session über den Operanden `UNIT=*BY-PUBSET( . . . )` zusammen mit `SELECT=*TARGET-UNIT` auch die Pubset-ID der Source-Unit angegeben werden.

Voraussetzungen zur Adressierung von einem Snap-Paar mit Target-Unit über die Pubset-ID oder die VSN:

- Die SRDF-Spiegelung erfolgt zwischen zwei VMAX3-Systemen (nicht zwischen VMAX3 und Symmetrix).
- Die Source-Unit ist zugeschaltet.
- Für `/START-SNAP-SESSION` muss der synchrone oder asynchrone (SRDF/A) Verarbeitungsmodus eingestellt sein.

TimeFinder SnapVX unterstützt in SRDF-Konfigurationen die gleichen Szenarien wie TimeFinder/Snap, siehe [Abschnitt „TimeFinder/Snap und SRDF \(Symmetrix\)“](#). Folgendes ist dabei zu beachten:

- Die Snap-Session wird mit dem Kommando `/START-SNAP-SESSION` erzeugt **und** aktiviert.
- Für VMAX3 können RA-Gruppen derzeit mit SHC-OSD angezeigt, jedoch nicht verwaltet werden.
- SRDF-Source- und SRDF-Target-Units können nicht als Snap-Units für TimeFinder SnapVX verwendet werden.

## 10 Thin Provisioning (ETERNUS DX/AF, Symmetrix/VMAX3)

Die Funktion „Thin Provisioning“ erlaubt die effiziente Nutzung der Kapazität von Storage-Systemen. Der Anwendung werden Geräte (LUNs) mit vorkonfigurierter virtueller Kapazität angeboten, während das Storage-System intern physikalisch die jeweils benötigte Kapazität bereitstellt. SHC-OSD unterstützt Thin Provisioning für die Storage-Systeme ETERNUS DX/AF und Symmetrix/VMAX3.

Beim Bereitstellen von Speicherplatz für eine neue Anwendung müssen die Administratoren neben den aktuellen auch die zukünftigen Kapazitätsanforderungen der Anwendung berücksichtigen. Anwender teilen einer Anwendung in der Regel weit mehr physikalischen Speicher zu als für einen bestimmten Zeitraum tatsächlich erforderlich ist, um das Risiko von Kapazitätsengpässen, Unterbrechungen der Anwendung und Aufwand zur Bereitstellung von zusätzlichem Speicher zu reduzieren. Dieser zugeteilte, jedoch ungenutzte Speicher verursacht Zusatzkosten bei Akquisition und im Betrieb.

Selbst bei sorgfältiger Planung ist es andererseits immer wieder erforderlich, einer Anwendung zusätzlichen Speicher bereitzustellen. Dies ist meistens mit einem temporären Ausfall der Anwendung verbunden.

Thin Provisioning löst diese Probleme, indem ungenutzter, kostenintensiver Speicher vermieden wird. Es basiert auf der Möglichkeit, ein virtuelles Volume mit großer Kapazität für einen Server oder eine Anwendung zu konfigurieren und zugreifbar zu machen. Dieses virtuelle Volume verbraucht physikalischen Speicher aus einem gemeinsam genutzten Speicher-Pool je nach Bedarf. In diesem Speicher-Pool wird ausreichend Kapazität für die Anwendungen bereitgestellt. Die Kapazität kann dynamisch verändert werden.

Die Realisierung von Thin Provisioning ist abhängig vom Storage-System.

### Kommandos zum Thin Provisioning

Kommando	Funktion
MODIFY-SHC-PROCESSING	Grenzwerte für Thin Provisioning einstellen (Symmetrix/VMAX3)
SHOW-SHC-PROCESSING	Grenzwerte für Thin Provisioning anzeigen (Symmetrix/VMAX3)
SHOW-STORAGE-CONFIGURATION	Konfiguration der TPPs anzeigen (ETERNUS DX/AF)
SHOW-STORAGE-DEVICE-CONFIG	Geräteinformation der TPVs anzeigen (ETERNUS DX/AF)
SHOW-SYMMETRIX-CONFIGURATION	Konfiguration der Thin Pools anzeigen (Symmetrix/VMAX3)
SHOW-SYMMETRIX-DEVICE-CONFIG	Geräteinformation der Thin Devices und der Data Devices anzeigen (Symmetrix/VMAX3)

## 10.1 Thin Provisioning (ETERNUS DX/AF)

ETERNUS DX/AF bietet die Funktion Thin Provisioning an.

Wahlweise kann ein Storage-System ETERNUS DX/AF vollständig als Thin Provisioning-System konfiguriert werden.

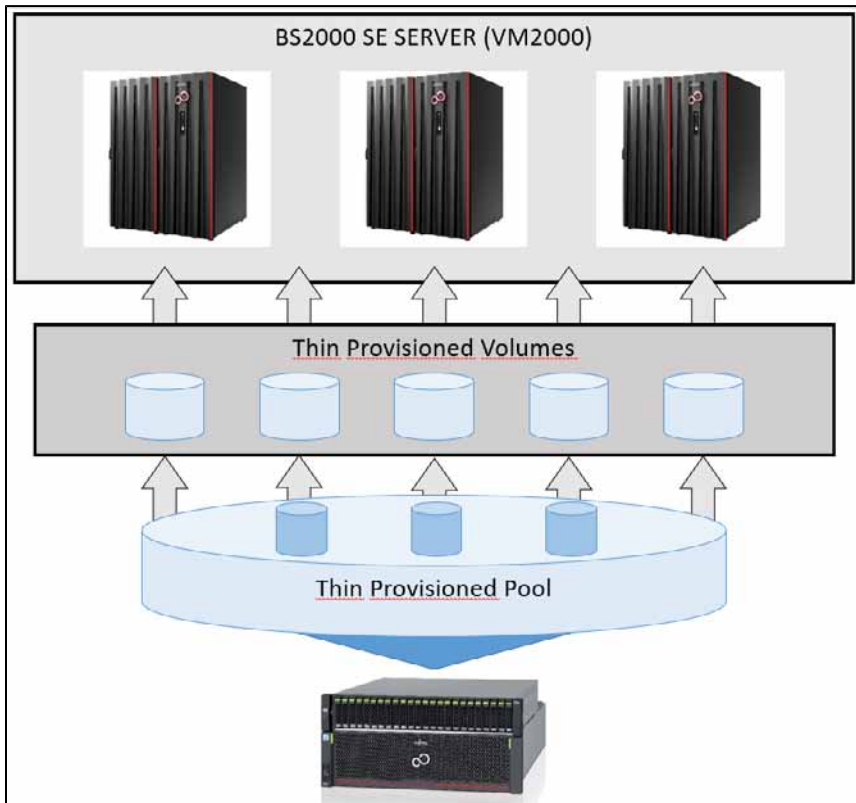


Bild 35: Thin Provisioning für ETERNUS DX/AF

## 10.1.1 Überblick

Thin Provisioning für ETERNUS DX/AF basiert auf:

- Thin Provisioned Volumes (TPV), also Volumes die aus Sicht des Servers mit einer Kapazität, die größer ist als ihre real vorhandene Kapazität, konfiguriert werden
- Thin Provisioned Pools (TPP), also vordefinierte Pools physikalischer Platten zur Bereitstellung des physikalischen Speicherplatzes für Thin Provisioned Volumes

### Thin Provisioned Volumes (TPV)

TPVs werden im Storage-System mit einer bestimmten physikalischen Größe konfiguriert und als TPV gekennzeichnet. Ihre virtuell konfigurierte Größe kann deutlich höher als die reale Größe eines Volumes sein. Der Server sieht das Volume mit seiner virtuell konfigurierten Größe (Kapazität) und nutzt es wie herkömmliche Volumes. Im Gegensatz zu den herkömmlichen Volumes muss den TPVs zum Zeitpunkt der Konfiguration der physikalische Speicher noch nicht komplett zugeordnet werden. Der benötigte physikalische Speicherplatz der TPVs wird aus einem Thin Provisioned Pool bereitgestellt.

### Thin Provisioned Pools (TPP)

TPPs sind Pools von einer oder mehreren RAID-Gruppen (physikalischen Platten) zur Bereitstellung der Kapazität für das Thin Provisioning. Der Speicherplatz für mehrere TPVs wird aus einem TPP bereitgestellt.

Ein TPP hat immer einen bestimmten RAID-Typ, es können jedoch mehrere RAID-Gruppen zu einem TPP zusammengefasst (concatenated) werden. Daher kann ein TPP aus mehreren RAID-Gruppen gleichen RAID-Typs bestehen.

Unterschiedliche RAID-Typen werden in unterschiedlichen TPPs realisiert.

Für jedes Storage-System können mehrere TPPs konfiguriert werden. Ihre maximale Anzahl ist Modell-abhängig.

Die Allokierungs-Einheit im TPP beträgt 32 MByte.

### Überwachung der TPPs

Zur Überwachung des Speicherplatzverbrauchs der einzelnen TPPs werden am Storage-System für jeden TPP zwei Schwellwerte eingestellt. Sie werden bei der Erzeugung des TPPs eingestellt und können während des Betriebs verändert werden:

- **ATTENTION:** 75% (Standardwert) der verfügbaren Kapazität des TPP ist benutzt
- **WARNING:** 90% (Standardwert) der verfügbaren Kapazität des TPP ist benutzt

Wenn der TPP zu 100% ausgelastet ist, dann werden Schreibaufträge auf bereits allokierte Bereiche weiterhin ausgeführt; Schreibaufträge, die einen neuen Bereich benötigen, werden mit Fehler abgewiesen.

Das Erreichen der Schwellwerte und aktuelle Stand wird von SHC-OSD für jeden überwachten TPP gemeldet. Die Überwachung durch SHC-OSD ist einstellbar, siehe den Parameter `THIN-POOL-MONITORING` der SHC-OSD-Parameterdatei im [Abschnitt „Konfiguration von SHC-OSD“](#).

## Konfiguration im Storage-System

Die Konfiguration von Thin Provisioning erfolgt im Storage-System durch einen qualifizierten Techniker.

Folgende Schritte sind erforderlich:

1. Eintragen der Lizenz für das „Thin Provisioning Feature“
2. Erzeugen von TPPs aus einer oder mehreren RAID-Gruppen
3. Erzeugen von TPVs innerhalb eines TPPs
4. Einstellen der Überwachungs-Schwellwerte für jeden TPP
5. Dynamisches Erweitern der TPPs (bei Bedarf)  
Wenn mehr Speicher für bestehende oder zukünftige TPVs erforderlich ist, können bestehende TPPs dynamisch um zusätzliche physikalische Geräte erweitert werden. Diese Erweiterung erfolgt ohne Unterbrechung einer laufenden Anwendung.

## Thin Provisioning und Replikationsfunktionen

Folgende Kombinationen von TPVs und Replikationen werden für ETERNUS DX/AF unterstützt:

- EC: Replikation von TPV auf TPV
- REC: Replikation von TPV auf TPV
- SnapOPC+: Replikation von TPV auf Snap-Unit oder TPV

Im Falle von EC und REC können TPVs und normale Volumes kombiniert werden. Dies wird aber nicht empfohlen, da der Vorteil des Thin Provisioning verloren geht.

TPVs für Original- und Spiegel-Unit müssen in unterschiedlichen TPPs liegen.

## 10.1.2 Thin Provisioning für ETERNUS DX/AF in BS2000

Thin Provisioning und die damit verbundene Performance-Verbesserung wird von SHC-OSD für /390-Server und für x86-Server unterstützt.

### Informationen über Thin Provisioned Volumes (TPV)

Das Kommando `/SHOW-STORAGE-DEVICE-CONFIG RAID-LEVEL=*TDEV` wählt TPVs aus.

Sie sind in der Ausgabe-Spalte `RAID` mit `T` gekennzeichnet.

Das Kommando `/SHOW-STORAGE-DEVICE-CONFIG INFORMATION=*THIN-DEVICES` gibt die spezifischen Eigenschaften eines TPVs mit der Zuordnung zu einem TPP und den spezifischen Kapazitätswerten aus.

Siehe die Beispiele im ["SHOW-STORAGE-DEVICE-CONFIG Gerätekonfiguration anzeigen \(ETERNUS DX/AF\)"](#).

### Informationen über Thin Provisioned Pools (TPP)

Das Kommando `/SHOW-STORAGE-CONFIGURATION INFORMATION=*THIN-POOLS` liefert Informationen zur Konfiguration der TPPs. Aus den Informationen geht auch die Zuordnung der RAID-Gruppen zu den TPPs hervor; die Realisierung für TPPs auf ETERNUS DX/AF baut direkt auf RAID-Gruppen auf. Siehe das Beispiel im ["SHOW-STORAGE-CONFIGURATION Konfiguration anzeigen \(ETERNUS DX/AF\)"](#).

### Überwachung der Thin Provisioned Pools (TPP)

SHC-OSD überwacht den Füllgrad der TPPs anhand der Schwellwerte `ATTENTION` und `WARNING`, die im Storage-System eingestellt wurden. Die Überwachung durch SHC-OSD ist einstellbar, siehe den Parameter `THIN-POOL-MONITORING` der SHC-OSD-Parameterdatei im [Abschnitt „Konfiguration von SHC-OSD“](#).

An der Konsole wird mit den beantwortbaren Meldungen `NDE0077 (ATTENTION)` und `NDE0078 (WARNING)` angezeigt, wenn ein bestimmter Schwellwert für den Füllgrad eines TPPs überschritten wurde.

Beim Erreichen des Grenzwerts kann automatisch oder durch administrative Eingriffe weitere Kapazität im TPP bereitgestellt werden. Wenn im TPP die eingestellten Schwellwerte wieder unterschritten werden, zeigt das die Meldung `NDE0073` an der Konsole. Die Meldungen `NDE0077/NDE0078` werden dann automatisch beantwortet, wenn sie noch offen sind.

**i** TPVs werden nicht überwacht.  
Die Schwellwert-Einstellung in der SHC-OSD-Parameterdatei (Parameter `THIN-POOL/DEV-SATURATION`) und im Kommando `/MODIFY-SHC-PROCESSING (Operand THIN-POOL/DEVICE-SAT)` hat für ETERNUS DX/AF **keine** Bedeutung.

## 10.2 Virtual Provisioning (Symmetrix)

Der für Thin Provisioning in der Symmetrix-Literatur verwendete Begriff lautet „Virtual Provisioning“.

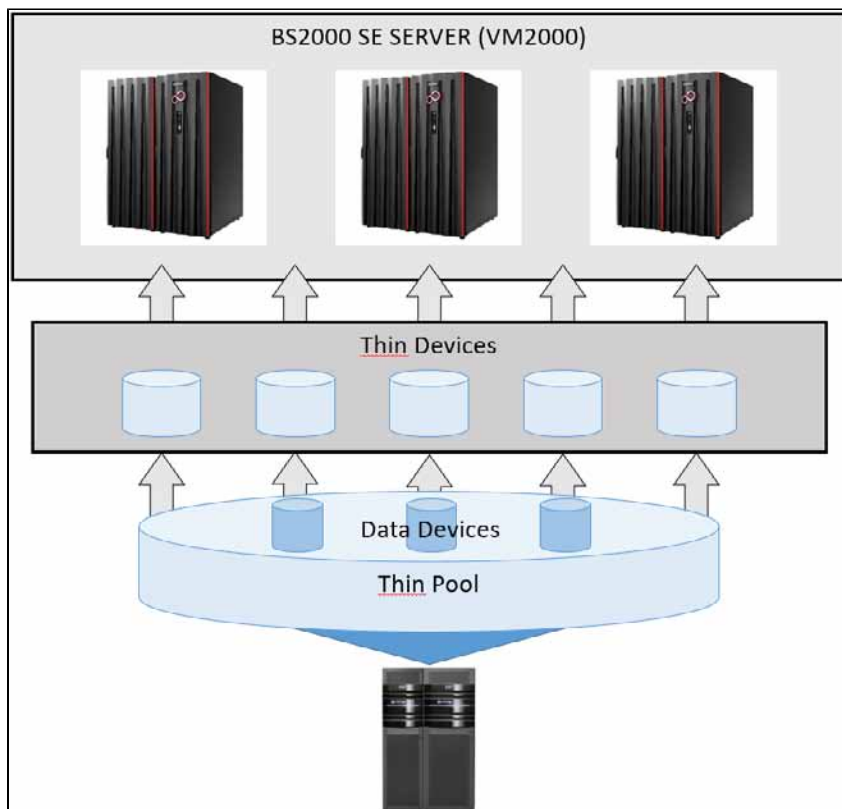


Bild 36: Virtual Provisioning in Symmetrix



## 10.2.1 Überblick

### Konfiguration

Der physikalische von den Thin Devices genutzte Speicher stammt aus gemeinsam benutzten Thin Pools, denen die Thin Devices dynamisch zugeordnet sind. Ein Thin Pool wiederum besteht aus den so genannten Data Devices. Data Devices werden als spezielle, von außen nicht adressierbare, interne Volumes des Storage-Systems konfiguriert. Sie werden dynamisch einem Thin Pool zugewiesen und für die Nutzung aktiviert.

Eine detaillierte Beschreibung enthält die Dokumentation von EMC.

Alle für die Konfiguration von Virtual Provisioning notwendigen Aktionen sind von einer externen Management-Instanz durchzuführen. Aus Sicht des Servers unterscheidet sich ein Thin Device nicht von einem herkömmlichen Volume, es erscheint mit der vorkonfigurierten, theoretisch nutzbaren Kapazität.

### Dynamische Erweiterung

Die Ressourcen des Virtual Provisioning können von der externen Management-Instanz ohne Unterbrechung der Anwendung dynamisch erweitert werden. Neue Thin Devices können konfiguriert und jeweils den Thin Pools zugeordnet werden. Der RAID-Level des Thin Devices wird vom Thin Pool vorgegeben.

### Überwachung

Die Überwachung des Speicherplatzverbrauchs von Thin Devices und Thin Pools erfolgt mit SHC-OSD. Die Überwachung durch SHC-OSD ist einstellbar, siehe den Parameter `THIN-POOL-MONITORING` der SHC-OSD-Parameterdatei im [Abschnitt „Konfiguration von SHC-OSD“](#). Die aktuell genutzte Kapazität der Thin Devices wird in Relation zu der konfigurierten und von dem Server angezeigten Kapazität überwacht. Parallel dazu erfolgt die Überwachung der Auslastung der gemeinsam genutzten Thin Pools.

## 10.2.2 Virtual Provisioning und BS2000

Virtual Provisioning benötigt speziell konfigurierte Gerätetypen im Storage-System, so genannte Thin Devices und Data Devices.

### Thin Devices

Der Server sieht ein Thin Device in seiner konfigurierten Größe. Intern muss es immer einem Thin Pool zugeordnet sein, in dem die Ressourcen enthalten sind.

Wenn in einen Bereich des Thin Device geschrieben wird, ordnet das Storage-System dem Thin Device eine Mindestmenge an physikalischem Speicher aus dem Thin Pool zu.

Bei einem Lesevorgang auf ein Thin Device werden die gelesenen Daten von dem Data Device in dem Thin Pool gelesen, dem das Thin Device zugeordnet ist. Zur Befriedigung erweiterter Kapazitätsanforderungen bei Schreibvorgängen der Thin Devices werden den Thin Pools weitere Data Devices zugewiesen.

Wenn mehr Speicher für bestehende oder zukünftige Thin Devices erforderlich ist, können bestehende Thin Pools ebenfalls um zusätzliche Data Devices dynamisch erweitert werden.

Neue, für den Server zugreifbare und nutzbare Thin Devices werden im Storage-System dynamisch konfiguriert und den Thin Pools zugeordnet. Sie müssen bei der Hardware-Generierung von BS2000 mit IOGEN (/390-Server) oder in X2000 (x86-Server) wie normale Units generiert werden.

Das Kommando `/SHOW-SYMMETRIX-DEVICE-CONFIG RAID=*TDEV` wählt Thin Devices aus. Sie sind in der Spalte `RAID` mit `T` gekennzeichnet.

Das Kommando `/SHOW-SYMMETRIX-DEVICE-CONFIG INFORMATION=*THIN-DEVICES` gibt die spezifischen Eigenschaften eines Thin Device mit der Zuordnung zu einem Thin Pool und den spezifischen Kapazitätswerten aus.

Siehe die Beispiele auf "[SHOW-SYMMETRIX-DEVICE-CONFIG Gerätekonfiguration anzeigen \(Symmetrix /VMAX3\)](#)".

### Überwachung der Thin Devices

SHC-OSD überwacht den Füllgrad der Thin Devices.

An der Konsole wird mit der beantwortbaren Meldung `NDE0074` angezeigt, wenn ein bestimmter Grenzwert für den Füllgrad eines Thin Device überschritten wurde. Der Operand `THIN-DEV-SAT` im Kommando `/MODIFY-SHC-PROCESSING` oder der Parameter `THIN-DEVICE-SATURATION` in der SHC-OSD-Parameterdatei bestimmt den Grenzwert (Standardwert 80%). Der aktuelle Wert kann mit `/SHOW-SHC-PROCESSING` abgefragt werden.

Beim Erreichen des Grenzwerts kann durch administrative Eingriffe wieder Kapazität bereitgestellt werden.

### Data Devices

Data Devices sind im Storage-System konfigurierte interne Geräte, die Speicherplatz zur Aufnahme der Inhalte der Thin Devices bereitstellen. Data Devices sind vom Server aus nicht zugreifbar.

Data Devices müssen in ausreichender Anzahl bzw. Größe konfiguriert und aktiviert sein.

Das Kommando `/SHOW-SYMMETRIX-DEVICE-CONFIG TYPE=*DATA-DEV` wählt Data Devices aus. Sie sind in der Spalte `TYPE` mit `DATA-DEV` gekennzeichnet.

Das Kommando `/SHOW-SYMMETRIX-DEVICE-CONFIG INFORMATION=*DATA-DEVICES` gibt die spezifischen Eigenschaften eines Data Device mit der Zuordnung zu einem Thin Pool und den spezifischen Kapazitätswerten aus. Siehe die Beispiele im "[SHOW-SYMMETRIX-DEVICE-CONFIG Gerätekonfiguration anzeigen \(Symmetrix/VMAX3\)](#)".

## Thin Pools

Data Devices werden im Storage-System in so genannten Thin Pools verwaltet. Jeder Thin Pool steht dem Anwender als Ganzes für seine Thin Devices zur Verfügung.

### ! ACHTUNG!

Wenn ein Thin Pool voll ist (Überlauf), kann den zugeordneten Thin Devices bei Schreibaufträgen kein Speicher mehr bereit gestellt werden. Die nutzenden Anwendungen laufen auf Fehler (Remount-Meldung). Die Funktionen von SHC-OSD zur Überwachung der Thin Pools sollten deshalb genutzt werden.

In Symmetrix kann durch das Einrichten von mehreren Thin Pools eine Abschottung erreicht werden, indem beispielsweise die Thin Devices verschiedener Anwendungen, die mit unterschiedlichen Pubsets arbeiten, verschiedenen Thin Pools zugeordnet werden.

Das Kommando `/SHOW-SYMMETRIX-CONFIGURATION INFORMATION=*THIN-POOLS` gibt Informationen über die Thin Pools inkl. ihres aktuellen Füllgrades aus. Siehe das Beispiel im "[SHOW-SYMMETRIX-CONFIGURATION Konfiguration anzeigen \(Symmetrix/VMAX3\)](#)".

## Überwachung der Thin Pools

SHC-OSD bietet eine Überwachung des Füllgrades der überwachten Thin Pools für das Storage-System. Siehe auch den Parameter `THIN-POOL-MONITORING` in der SHC-OSD-Parameterdatei (siehe [Abschnitt „Konfiguration von SHC-OSD“](#)).

An der Konsole wird mit den beantwortbaren Meldungen `NDE0070` und `NDE0071` angezeigt, wenn ein bestimmter Grenzwert für den Füllgrad eines Thin Pools überschritten wurde. Der Operand `THIN-POOL-SAT` im Kommando `/MODIFY-SHC-PROCESSING` oder der Parameter `THIN-POOL-SATURATION` in der SHC-OSD-Parameterdatei bestimmt den Grenzwert (Standardwert 80%). Der aktuelle Wert kann mit `/SHOW-SHC-PROCESSING` abgefragt werden.

Beim Erreichen des Grenzwerts kann durch administrative Eingriffe weitere Kapazität im Thin Pool bereitgestellt werden, der Thin Pool im Storage-System kann um weitere Data Devices erweitert werden. Wenn wieder ausreichend Platz im Thin Pool vorhanden ist, zeigen das die Meldungen `NDE0075/NDE0076` an der Konsole. Die Meldungen `NDE0070/NDE0071` werden dann automatisch beantwortet.

## 10.3 Virtual Provisioning (VMAX3)

Der für Thin Provisioning in der VMAX3-Literatur verwendete Begriff lautet „Virtual Provisioning“.

Die Storage-Systeme VMAX3 sind vollständig mit Thin Provisioning realisiert, siehe Bild 36 im „[Virtual Provisioning \(Symmetrix\)](#)“.

## 10.3.1 Überblick

### Konfiguration

Die Bereitstellung der Speicherbereiche (Provisionierung) erfolgt nicht auf Volume-Ebene sondern auf Spur-Ebene aus einem gemeinsamen Storage Resource Pool (SRP). Dieser SRP kann sich aus unterschiedlichen Thin Pools, aus unterschiedlichen Tiers und mit unterschiedlichen Attributen zusammensetzen. Die passende Provisionierung wird anhand des gewählten Service Level Agreements und der eingestellten Policy automatisch bestimmt.

Die dafür benötigte Funktion FAST (Automated Storage Tiering) läuft auf VMAX3 automatisch und für BS2000 transparent ab.

Eine detaillierte Beschreibung enthält die Dokumentation von EMC.

Aus Sicht des Servers unterscheidet sich ein Thin Device nicht von einem herkömmlichen Volume. Es wird mit der konfigurierten, theoretisch nutzbaren Kapazität angezeigt.

Die Provisionierung startet erst nach der ersten Allokierung für ein Volume. Davor bleiben bei `/SHOW-SYMMETRIX-DEVICE-CONFIG` die Ausgabespalten `POOL-NAME` und `TIER-TYPE` leer. Nach der Allokierung wird als `POOL-NAME` der SRP-Name ausgegeben. Für ein Volume kann daher kein eindeutiges RAID-Level und kein `TIER-TYPE` ausgegeben werden.

Da die Volumes von VMAX3 nur bereits belegte Bereiche des physikalischen Speichers verwenden, wird auch beim Erzeugen einer lokalen oder remote Replikation für das Volume nur dieser Bereich physikalisch kopiert oder übertragen. Dies verkürzt die Synchronisationszeiten und die Belastung des Storage-Systems **erheblich**.

### Überwachung

Die Überwachung des Speicherplatzverbrauchs von Thin Pools im Hinblick auf die Auslastung der gemeinsam genutzten Thin Pools erfolgt mit SHC-OSD. Die Überwachung durch SHC-OSD ist einstellbar, siehe den Parameter `THIN-POOL-MONITORING` der SHC-OSD-Parameterdatei im [Abschnitt „Konfiguration von SHC-OSD“](#).

## 10.3.2 VMAX3-Volumes und BS2000

Für BS2000 ist die Eigenschaft „Thin Provisioning“ der VMAX3-Volumes transparent. Die Volumes werden mit der vorkonfigurierten, theoretisch nutzbaren Kapazität als Thin Devices angezeigt.

Da die Volumes mit Speicherbereichen aus unterschiedlichen, automatisch zugewiesenen Thin Pools aufgebaut sind, kann keine Zuordnung zu einem Thin Pool, zu einem RAID-Typ oder einem physikalischen Gerät ermittelt werden. Im Kommando `/SHOW-SYMMETRIX-DEVICE-CONFIG` werden dazu keine Informationen ausgegeben.

### Data Devices

Data Devices sind in VMAX3 konfigurierte interne Geräte zur Konfiguration der Thin Pools. Sie stellen Speicherplatz zur Aufnahme der Inhalte der Thin Devices bereit. Data Devices sind vom Server aus nicht zugreifbar.

Data Devices müssen in ausreichender Anzahl bzw. Größe konfiguriert und aktiviert sein.

Das Kommando `/SHOW-SYMMETRIX-DEVICE-CONFIG TYPE=*DATA-DEV` wählt Data Devices aus. Sie sind in der Spalte `TYPE` mit `DATA-DEV` gekennzeichnet.

Das Kommando `/SHOW-SYMMETRIX-DEVICE-CONFIG INFORMATION=*DATA-DEVICES` gibt die spezifischen Eigenschaften eines Data Device mit der Zuordnung zu einem Thin Pool und den spezifischen Kapazitätswerten aus. Siehe die Beispiele auf "[SHOW-SYMMETRIX-DEVICE-CONFIG Gerätekonfiguration anzeigen \(Symmetrix/VMAX3\)](#)".

### Thin Pools

Data Devices werden in VMAX3 in so genannten Thin Pools verwaltet. Jeder Thin Pool steht dem Anwender als Ganzes für seine Thin Devices zur Verfügung.

#### ! ACHTUNG!

Wenn die Thin Pools eines Storage Resource Pools voll sind (Überlauf), kann den zugeordneten Volumes bei Schreibaufträgen kein Speicher mehr bereit gestellt werden. Die nutzenden Anwendungen laufen auf Fehler (Remount-Meldung). Die Funktionen von SHC-OSD zur Überwachung der Thin Pools sollten deshalb genutzt werden.

Das Kommando `/SHOW-SYMMETRIX-CONFIGURATION INFORMATION=*THIN-POOLS` gibt Informationen über die Thin Pools inkl. ihres aktuellen Füllgrades aus. Siehe das Beispiel im "[SHOW-SYMMETRIX-CONFIGURATION Konfiguration anzeigen \(Symmetrix/VMAX3\)](#)".

### Überwachung der Thin Pools

SHC-OSD bietet eine Überwachung des Füllgrades der überwachten Thin Pools für VMAX3. Siehe auch den Parameter `THIN-POOL-MONITORING` in der SHC-OSD-Parameterdatei (siehe [Abschnitt „Konfiguration von SHC-OSD“](#)).

Da die Bereitstellung der Speicherbereiche (Provisioning) nicht auf Volume-Ebene, sondern auf Spur-Ebene erfolgt, kann sich die Überwachung nicht auf Volumes beziehen. Der Thin Pool wird als Ganzes überwacht.

An der Konsole wird mit den beantwortbaren Meldungen `NDE0070` und `NDE0071` angezeigt, wenn ein bestimmter Grenzwert für den Füllgrad eines Thin Pools überschritten wurde. Der Operand `THIN-POOL-SAT` im Kommando `/MODIFY-SHC-PROCESSING` oder der Parameter `THIN-POOL-SATURATION` in der SHC-OSD-Parameterdatei bestimmt den Grenzwert (Standardwert 80%). Der aktuelle Wert kann mit `/SHOW-SHC-PROCESSING` abgefragt werden.

Beim Erreichen des Grenzwerts kann durch administrative Eingriffe weitere Kapazität bereitgestellt werden. Wenn wieder ausreichend Platz im Thin Pool vorhanden ist, zeigen das die Meldungen `NDE0075/NDE0076` an der Konsole. Die Meldungen `NDE0070/NDE0071` werden dann automatisch beantwortet.

## 11 Automated Storage Tiering (ETERNUS DX/AF)

Die Funktion „Automated Storage Tiering (AST)“ erlaubt die performante Nutzung von Storage Pools unterschiedlicher Performance innerhalb des Storage-Systems.

Dabei werden Daten gemäß ihrer Zugriffshäufigkeit automatisch auf Storage Pools basierend auf unterschiedlichen Laufwerkstechnologien mit unterschiedlichen Zugriffszeiten, Größen und Kosten migriert.

Zugriffshäufigkeit	Speichermedium
Hoch „High-tier class“	Hochperformante Platten
Mittel „Mid-tier class“	Mittelklasse-Platten
Niedrig „Low-tier class“	Preisgünstige große Platten

Automated Storage Tiering basiert auf der Funktionalität „Thin Provisioning“ der Storage-Systeme ETERNUS DX /AF. Zur Konfiguration und Administration wird die Management-Software ETERNUS SF benötigt.

Automated Storage Tiering benötigt eine Menge von Speicherplatten unterschiedlicher Performance und Größe, die in den so genannten **Flexible Tier Pool** mit seinen **Flexible Tier Subpools** konfiguriert werden. Die Speicherplatten des Automated Storage Tiering werden auch als **Flexible Tier Volumes** bezeichnet.

Gesteuert wird die Datenmigration durch definierbare Migrationsregeln, den so genannten **Tiering Policies**.

**i** Die vergleichbare Funktion FAST läuft auf den Storage-Systemen VMAX3 automatisch und für BS2000 transparent ab, siehe [Abschnitt „Virtual Provisioning \(VMAX3\)“](#).

### Kommandos zum Automated Storage Tiering

Kommando	Funktion
<a href="#">SHOW-STORAGE-CONFIGURATION</a>	Konfiguration der Flex Pools anzeigen
<a href="#">SHOW-STORAGE-DEVICE-CONFIG</a>	Geräteinformation der Flex Volumes anzeigen



## 11.1 Überblick

### Flexible Tier Pools (Flex Pools)

Flex Pools dienen der Verwaltung der Flexible Tier Volumes. Sie bestehen aus zwei oder drei Flexible Tier Subpools mit den Performance-Klassen „high“, „middle“ (optional, je nach den Tiering Policies) und „low“.

### Flexible Tier Subpools (Flex Subpools)

Flex Subpools entsprechen thin provisioned RAID-Gruppen, deren gesamter Speicher für das Automated Storage Tiering zur Verfügung steht. Die unterstützten RAID-Levels der Flex Subpools sind RAID 1, RAID 1+0, RAID 5 und RAID 6. Die Flex Subpools haben die gleiche Laufwerkstechnologie (SSD, SAS oder NL-SAS).

### Flexible Tier Volumes (Flex Volumes)

Flex Volumes sind generierte Volumes in einem Flex Subpool. Sie sind für die Server als „normale“ Volumes sichtbar und adressierbar. Bei der Konfiguration werden die Flex Volumes einem Flex Subpool zugeordnet.

### Tiering Policies

Tiering Policies sind definierbare Migrationsregeln für das Automated Storage Tiering. Sie legen fest ob, wie und wann eine Datenmigration gestartet wird. Die Definition der Tiering Policies und ihre Ausführung erfolgt im Storage-System mit der Management-Software ETERNUS SF. Basis für die Überwachung und Datenmigration sind die IO-Werte, gemessen pro Sub-LUN.

### Überwachung der Flex Pools

Zur Überwachung des Speicherplatzverbrauchs der einzelnen Flex Pools werden im Storage-System für jeden Flex Pool zwei Schwellwerte eingestellt. Sie werden bei der Erzeugung des Flex Pools eingestellt und können während des Betriebs nicht verändert werden:

- **ATTENTION:** 75% (Standardwert) der verfügbaren Kapazität des Flex Pools ist benutzt
- **WARNING:** 90% (Standardwert) der verfügbaren Kapazität des Flex Pools ist benutzt

Wenn der Flex Pool zu 100% ausgelastet ist, dann werden Schreibaufträge auf bereits allokierte Bereiche weiterhin ausgeführt; Schreibaufträge, die einen neuen Bereich benötigen, werden mit Fehler abgewiesen. Das BS2000-Volume erhält den Zustand REMOUNT.

Das Erreichen der Schwellwerte und der aktuelle Stand wird von SHC-OSD für jeden überwachten Flex Pool gemeldet. Die Überwachung durch SHC-OSD ist einstellbar, siehe den Parameter `FLEX-POOL-MONITORING` im [Abschnitt „Konfiguration von SHC-OSD“](#).

### Konfiguration des Storage-Systems für AST

Die Konfiguration von Automated Storage Tiering erfolgt im Storage-System durch einen qualifizierten Techniker mit der Management-Software ETERNUS SF.

Folgende Schritte sind erforderlich (zu Details siehe die Dokumentation von ETERNUS DX/AF und von ETERNUS SF):

1. Eintragen der Lizenz für das „Thin Provisioning Feature“
2. Die Funktion Automated Storage Tiering einschalten
3. Erzeugen des Flex Pools aus einer oder mehreren RAID-Gruppen

4. Erzeugen von Flex Subpools innerhalb eines Flex Pools
5. Erzeugen von Flex Volumes in den Flex Subpools
6. Definition der Tiering Policies
7. Einstellen der Überwachungs-Schwellwerte für jeden Flex Pool
8. Dynamisches Erweitern der Flex Pools (bei Bedarf)

Wenn mehr Speicher für bestehende oder zukünftige Flex Pools erforderlich ist, können bestehende Flex Pools dynamisch um zusätzliche physikalische Geräte erweitert werden. Diese Erweiterung erfolgt ohne Unterbrechung einer laufenden Anwendung.

## **Automated Storage Tiering und Replikationsfunktionen**

Folgende Kombinationen von Flex Pools und Replikationen werden unterstützt:

- EC/QuickOPC: Replikation von Flex Volumes auf Flex Volumes
- REC: Replikation von Flex Volumes auf Flex Volumes
- SnapOPC+: Replikation von Flex Volumes auf Flex Volumes oder Snap Data Volumes

Im Falle von EC, QuickOPC und REC können Flex Volumes und normale Volumes kombiniert werden. Dies wird aber nicht empfohlen, da der Vorteil des Automated Storage Tiering verloren geht.

## 11.2 Automated Storage Tiering in BS2000

Automated Storage Tiering und die damit verbundene Performance- und Kosten-Optimierung wird von SHC-OSD für /390-Server und für x86-Server unterstützt.

### Informationen über Flex Volumes

Das Kommando `/SHOW-STORAGE-DEVICE-CONFIG RAID-LEVEL=*FDEV` wählt Flex Volumes aus. Sie sind in der Ausgabe-Spalte `RAID` mit `F` gekennzeichnet.

Das Kommando `/SHOW-STORAGE-DEVICE-CONFIG INFORMATION=*FLEX-DEVICES` gibt die spezifischen Eigenschaften eines Flex Volumes mit der Zuordnung zu einem Flex Pool und den spezifischen Kapazitätswerten aus.

Siehe die Beispiele auf "[SHOW-STORAGE-DEVICE-CONFIG Gerätekonfiguration anzeigen \(ETERNUS DX/AF\)](#)".

### Informationen über Flex Pools

Das Kommando `/SHOW-STORAGE-CONFIGURATION INFORMATION=*FLEX-POOLS` liefert Informationen zur Konfiguration der Flex Pools. Aus den Informationen geht auch die Zuordnung der RAID-Gruppen zu den Flex Pools hervor. Die Realisierung für Flex Pools baut direkt auf RAID-Gruppen auf.

Siehe das Beispiel auf "[SHOW-STORAGE-CONFIGURATION Konfiguration anzeigen \(ETERNUS DX/AF\)](#)".

### Überwachung der Flex Pools

SHC-OSD überwacht den Füllgrad der Flex Pools anhand der Schwellwerte `ATTENTION` und `WARNING`, die im Storage-System eingestellt wurden. Die Überwachung durch SHC-OSD ist einstellbar, siehe den Parameter `FLEX-POOL-MONITORING` der SHC-OSD-Parameterdatei im [Abschnitt „Konfiguration von SHC-OSD“](#).

An der Konsole wird mit den beantwortbaren Meldungen `NDE0087 (ATTENTION)` und `NDE0088 (WARNING)` angezeigt, wenn ein bestimmter Schwellwert für den Füllgrad eines Flex Pools überschritten wurde.

Beim Erreichen des Grenzwerts kann durch administrative Eingriffe weitere Kapazität im Flex Pool bereitgestellt werden. Wenn im Flex Pool die eingestellten Schwellwerte wieder unterschritten werden, zeigt das die Meldung `NDE0083` an der Konsole. Die Meldungen `NDE0087/NDE0088` werden dann automatisch beantwortet, wenn sie noch offen sind.

**i** Flex Volumes werden nicht überwacht.

## 12 Storage Cluster Option (ETERNUS DX/AF)

Mit der Funktion „Storage Cluster Option (SCO)“ können Sie auf den Storage-Systemen ETERNUS DX/AF bis zu 31 Storage Cluster aus je zwei Storage-Systemen (Primary und Secondary Storage-System) einrichten, betreiben und verwalten.

Storage Cluster besitzen einen eindeutigen Namen, über den sie angesprochen werden. Die beiden Storage-Systeme können bidirektional konfiguriert werden und bieten die Möglichkeit der Partitionierung.

**i** Die detaillierte Beschreibung von SCO finden Sie in der ETERNUS-Literatur, speziell im „ETERNUS SF Storage Cruiser“ Operation Guide. Storage Cluster werden in der ETERNUS-Literatur auch als Storage Group bezeichnet.

Konfiguration und grundlegende Administration von Storage Clustern erfolgt mit „ETERNUS SF Storage Cruiser“. Bei der Installation mit ETERNUS SF werden auch grundlegende Eigenschaften des Storage Clusters und der Storage-Systeme im Storage Cluster festgelegt, insbesondere die Eigenschaft **Primary** Storage-System bzw. **Secondary** Storage-System.

**i** Bei Einsatz und Konfiguration in BS2000 ist aus Konsistenzgründen darauf zu achten, dass abhängige Daten (z.B. Volumes eines Pubsets) immer im gleichen Storage Cluster konfiguriert werden.

Für die Verwaltung der Storage Cluster mit SHC-OSD müssen Primary und Secondary Storage-System in StorMan bekannt und administrierbar sein.

Im laufenden Betrieb sind beide Storage-Systeme über Fibre Channel (FC) mit dem Server verbunden. Es wird jedoch immer nur die FC-Verbindung vom Server zum **aktiven** Storage-System benutzt. Das nicht-aktive Storage-System wird als **Standby** Storage-System bezeichnet. Bei Betriebsbeginn ist das Primary Storage-System das aktive Storage-System.

Die Volumes des aktiven Storage-Systems werden in einem Storage Cluster mit der Replikationsfunktion REC auf Volumes des Standby Storage-Systems synchron gespiegelt. Diese interne Replikation ist für SHC-OSD transparent und in den Informationsausgaben nicht sichtbar.

### Storage Cluster in SHC-OSD

SHC-OSD bietet folgende Funktionen für Storage Cluster:

- Informationen über Storage Cluster und seine Einstellungen
- Informationen über die im Storage Cluster verwendeten Volumes
- Überwachung von Storage Clustern
- Manuelles Umschalten (Failover) auf das Secondary Storage System, z.B. für eine geplante Umschaltung wegen Wartungsarbeiten am Primary Storage-System oder nach einem Ausfall des Primary Storage-Systems
- Manuelles Rückschalten (Failback) auf das Primary Storage System, z.B. nach Abschluss der Wartungsarbeiten am Primary Storage-System
- Steuerung der für Storage Cluster angebotenen zusätzlichen Replikationsfunktionen

## Name eines Storage Clusters

Der Name eines Storage Clusters besteht aus 3 bis 16 alphanumerischen Zeichen. Zwischen Gross- und Kleinschreibung wird unterschieden.

**i** Für den Einsatz in BS2000 wird empfohlen, ausschliesslich Großschreibung zu verwenden. Eine Kommandoingabe für Storage Cluster an einer BS2000-Konsole ist sonst nicht möglich.

Sonderzeichen wie Minus (-), Unterstrich (\_) oder Punkt (.) sind erlaubt.

Einfache oder doppelte Hochkommata ("), Komma (,), Fragezeichen (?), Stern (\*), Prozent (%) oder Gegenschrägstrich (\) sind nicht erlaubt.

### Kommandos für Storage Cluster

Kommando	Funktion
<code>FAILOVER-STORAGE-CLUSTER</code>	Manuellen Failover in einem Storage Cluster durchführen
<code>FAILBACK-STORAGE-CLUSTER</code>	Manuellen Failback in einem Storage Cluster durchführen
<code>SHOW-STORAGE-CLUSTER-CONFIG</code>	Konfiguration von Storage Clustern anzeigen
<code>SHOW-STORAGE-CONFIGURATION INFORMATION=*STORAGE-CLUSTER</code>	Konfiguration von Storage Clustern zu Storage-Systemen anzeigen
<code>SHOW-STORAGE-DEVICE-CONFIG</code>	Nutzung von Volumes in Storage Clustern anzeigen

## 12.1 Informationen über Storage Cluster und ihre Volumes

Das Kommando `SHOW-STORAGE-CLUSTER-CONFIG INFORMATION=*STD` informiert Sie über die Konfiguration und den Zustand ausgewählter oder aller vorhandenen Storage Cluster.

Mit dem Parameter `INFORMATION=*VOLUMES` erhalten Sie Informationen über die im Storage Cluster verwendeten Volumes. Je ein Volume der Storage-Systeme des Clusters bilden ein Volume-Paar, das intern mit der Replikationsfunktion REC gespiegelt wird.

- i** Volumes eines Storage Clusters (in BS2000 generiert) werden nur im Primary Storage-System angezeigt. Dies gilt auch bei Ausfall des Primary Storage-Systems oder bei manuellem Failover. Die zugehörigen Volumes im Secondary Storage-System können über die Volume-Nummer identifiziert und angezeigt werden. Sie haben keine BS2000-Mnemonic.

Auch bei der Ausgabe von Volumes im Kommando `SHOW-STORAGE-CLUSTER-CONFIG` werden Volumes in einem Storage Cluster speziell gekennzeichnet.

- i** Volumes in einem Storage Cluster werden intern mit REC gespiegelt. Diese interne Spiegelung wird im Kommando `SHOW-REMOTE-COPY-STATUS` **nicht** angezeigt. Eine zusätzliche Replikation von Volumes im Primary Storage-System, die mit SHC-OSD verwaltet wird (siehe Abschnitt „[Replikation von Volumes eines Storage Clusters](#)“), wird aber angezeigt.

Das Kommando `SHOW-STORAGE-CONFIGURATION INFORMATION=*STORAGE-CLUSTER` informiert Sie über die Konfiguration von Storage Clustern zu einem Storage-System.

Die Ausgabe für den Parameter `INFORMATION=*PORT-STATUS` zeigt die Zuordnung des Ports zum Primary oder Secondary Storage-System eines Storage Clusters an.

Im Kommando `SHOW-STORAGE-DEVICE-CONFIG` werden auch Informationen zur Nutzung von Volumes in Storage Clustern angezeigt. Insbesondere wird die Nutzung als Primary oder Secondary Storage-System in der Spalte `SCO` angezeigt.

## 12.2 Überwachung von Storage Clustern

SHC-OSD erkennt Änderungen im Status eines Storage Clusters in folgenden Fällen:

- durch einen regelmäßigen Update (Polling, standardmäßig alle 10 Minuten)
- durch Kommandoeingabe, die eines der Storage-Systeme im Storage Cluster betrifft

Änderungen im Status eines Storage Clusters werden über die zu quittierenden Meldungen `NDE0080` und `NDE0081` an der BS2000-Konsole gemeldet.

Eine Aktualisierung aller Attribute eines Storage Clusters erfolgt spätestens nach einem Update-Lauf in StorMan.

## 12.3 Umschalten im Storage Cluster

Zum Umschalten und Rückschalten von Storage-Systemen in einem Storage Cluster werden die Funktionen Failover und Failback angeboten.

Diese können, je nach Einstellung im Storage Cluster mit ETERNUS SF, automatisch (im Fehlerfall) oder manuell erfolgen.

Die Funktionen für den manuellen Failover und den manuellen Failback sind in SHC-OSD integriert und werden durch die Kommandos `FAILOVER-STORAGE-CLUSTER` und `FAILBACK-STORAGE-CLUSTER` realisiert.

Die o.g. Kommandos wirken auf alle Volumes im Storage Cluster. Die Volumes können, sie müssen aber nicht in BS2000 generiert sein. BS2000-Ressourcen (Pubsets, Volumes, Mnemonics) werden nicht geprüft.

Ein Um- oder Rückschalten im Storage Cluster wird mit den Meldungen `NDE0080` und `NDE0081` an der BS2000-Konsole gemeldet. Zusätzlich erkennt dies auch die Error Recovery von BS2000 (für /390-Server) bzw. von Linux (für x86-Server).

**i** Manueller Failover oder manueller Failback sollte nicht parallel zu Replikationsaktionen für Volumes des betroffenen Storage Clusters erfolgen. Bei konkurrierenden Aktionen haben Failover und Failback Priorität vor Replikationsaktionen.



### 12.3.1 Failover (manuell)

Mit `/FAILOVER-STORAGE-CLUSTER` können Sie im laufenden Betrieb, z.B. bei anstehenden Wartungsarbeiten im Primary Storage-System, das aktive Primary Storage-System unterbrechungsfrei auf das standby Secondary Storage-System umschalten (Failover). Die BS2000-Anwendungen werden unterbrechungsfrei fortgeführt. Sie werden aus BS2000-Sicht transparent auf dem gleichen Pubset und den gleichen Units fortgeführt, auch wenn sich durch den Failover das Storage-System und die darunter liegenden Volumes geändert haben.

In der Folge kehrt sich die Richtung der internen Replikation um, d.h. die Volumes des Secondary Storage-Systems werden, sofern möglich, mit REC auf die Volumes des Primary Storage-Systems gespiegelt. Diese interne Replikation ist für SHC-OSD nicht sichtbar.

Nach erfolgreichem Failover ist das Secondary Storage-System das aktive Storage-System. Das Primary Storage-System wird zum Standby-System.

Der Betriebszustand des Storage Clusters ist dann `FAILED-OVER` bzw. `FAILBACK-READY`.

Ein manueller Failover ist nur möglich, wenn der Status `NORMAL` und die Phase `NORMAL` ist. Wenn z.B. ein oder mehrere Volumes des Storage Clusters als Target-Units einer additiven remote Replikation genutzt werden, ist die Phase `COPYING` und ein manueller Failover wird abgewiesen.

Nach einem Ausfall des Primary Storage-Systems können Sie, sofern kein automatischer Failover eingestellt ist, mit `/FAILOVER-STORAGE-CLUSTER . . . ,FORCE=YES` auf das standby Secondary Storage-System umschalten (Failover). Die Option `FORCE=YES` ist nur bei Ausfall möglich, im Betriebszustand `NORMAL` wird sie abgewiesen.

Die Daten am Secondary Storage-System sind mit den Daten am Primary Storage-System zum Zeitpunkt des Ausfalls konsistent, wenn der Storage Cluster vor dem Ausfall den Betriebszustand `NORMAL` hatte.

Vor der Durchführung eines geplanten, manuellen Failover sollte die Einstellung `SPLIT-MODE` für das Storage Cluster geprüft werden. Die Einstellung `SPLIT-MODE=*READ` würde durch Ausführung des Failover zum Anhalten der IO-Aktivität des Servers und damit zu einer Unterbrechung der Anwendung führen.

Um die Verfügbarkeit der Anwendung zu gewährleisten, sollte vor einem manuellen Failover der `SPLIT-MODE` für das Storage Cluster mit `ETERNUS SF` auf `WRITE` gesetzt werden.

### 12.3.2 Failback (manuell)

Mit `/FAILBACK-STORAGE-CLUSTER` können Sie, z.B. nach Ende der Wartungsarbeiten im Primary Storage-System, vom aktiven Secondary Storage-System wieder auf das Primary Storage-System zurückschalten (Failback) mit der entsprechend umgekehrten internen Replikation.

Voraussetzung für die Durchführung des Failback ist die (erneute) Verfügbarkeit des Primary Storage-Systems und der Abschluss der internen Synchronisation der Volumes (Betriebszustand `FAILBACK-READY`).

Nach erfolgreichem Failback ist das Primary Storage-System wieder das aktive Storage-System. Das Secondary Storage-System wird (wieder) zum Standby-System.

## 12.4 Replikation von Volumes eines Storage Clusters

Für die Replikation von Volumes eines Storage Clusters steht die komfortable und für den Anwender transparente Funktion „Continuous Copy“ zur Verfügung.

Daneben können für die Volumes der Storage-Systeme eines Storage Clusters mit SHC-OSD zusätzliche lokale und remote Replikationen betrieben werden.

## 12.4.1 Continuous Copy

Die Funktion „Continuous Copy“ stellt die gleichzeitige Verfügbarkeit der zusätzlichen lokalen Clone-Replikation in beiden Storage-Systemen eines Storage Clusters sicher.

Bei einer automatischen oder manuellen Umschaltung zwischen den Storage-Systemen wird automatisch auch die zusätzliche lokale Clone-Replikation übernommen. Damit sind lokale Clones jederzeit verfügbar. Sie können jederzeit verwaltet werden, unabhängig vom aktuell aktiven Storage-System. Die Clone-Replikation ist damit für den Anwender vollständig transparent.

Continuous Copy basiert auf QuickOPC und wird automatisch aktiviert, wenn mit QuickOPC ein Replikat auf einer Clone-Unit im selben Storage Cluster eingerichtet wird.

Die automatische Bereitstellung additiver Replikationen im Storage Cluster kann nur über Continuous Copy gewährleistet werden. Es wird deshalb empfohlen, in Storage Clustern lokale Clone-Replikation mit QuickOPC zu realisieren.

**i** Der Anwender muss sicherstellen, dass während eines manuellen Failover oder Failback keine Aktionen durchgeführt werden, die Clone-Paare unter QuickOPC betreffen. Diese Aktionen würden ggf. wegen interner Aktionen während des Failover/Failbacks abgewiesen werden.

Bei der Nutzung der Funktion „Continuous Copy“ mit dem `CLONE-TYPE=*COPY` sind einige Randbedingungen zu Status und Phase des Storage Cluster zu beachten:

- Bereits bestehende Clone-Replikationen können mit `/RESTART-CLONE-SESSION` und `/RESTORE-FROM-CLONE` auch nach Ausfall eines Storage-Systems transparent verwaltet werden.
- Das Erzeugen neuer Clone-Replikationen mit `/START-CLONE-SESSION` und das Auflösen bestehender Clone-Replikationen mit `/STOP-CLONE-SESSION` ist innerhalb eines Storage Clusters nur in `PHASE = NORMAL`, `FAILBACK-READY` und `COPYING` möglich, also nur wenn sowohl Primary also auch Secondary Storage-System verfügbar sind. Aktionen während des Ausfalls von Primary oder Secondary Storage-System würden zu Inkonsistenzen in der Continuous-Copy-Konfiguration der ETERNUS DX/AF führen und werden daher abgewiesen.

## 12.4.2 Replikation in Primary und/oder Secondary Storage-System

Unabhängig von Continuous Copy können für die Volumes der Storage-Systeme eines Storage Clusters mit SHC-OSD zusätzliche lokale Replikationen mit den Replikationsfunktionen QuickOPC, EC und SnapOPC+ sowie remote Replikationen mit der Replikationsfunktion REC eingerichtet, verwaltet und angezeigt werden.

Zusätzliche Replikationen können wahlweise am Primary und/oder am Secondary Storage-System betrieben werden. Sie können dann auch nur auf dem jeweiligen Storage-System lokal genutzt und verwaltet werden.

**i** Für die Einrichtung, Verwaltung und Informationsausgabe zusätzlicher Replikationen muss das jeweilige Storage-System aktiv sein.

Zusätzliche Replikationen beziehen sich jeweils auf ein Volume in einem Storage-System. Nach einem Umschalten auf das andere Storage-System im Storage Cluster (Failover bzw. Failback) stehen sie möglicherweise nicht weiter zur Verfügung.

Dies bedeutet bei einem Ausfall des Primary Storage-Systems nach automatischem oder manuellem Failover:

- Die Replikate im Primary Storage-System sind für die Dauer des Ausfalls nicht verfügbar. Nach Wiederherstellung werden sie wieder verfügbar.
- SHC-OSD erkennt über den BS2000-Namen weiterhin die Volumes im Primary Storage-System. Diese sind aber nicht verfügbar.
- Nach erfolgreichem Failback können die Replikate im Primary Storage-System wieder mit SHC-OSD und ihrem BS2000-Namen verwaltet und angezeigt werden.

Dies bedeutet bei einem manuellen Failover (ohne Ausfall des Primary Storage-Systems):

- Die Replikate im Primary Storage-System bleiben unverändert bzw. sie werden fortgeführt.
- SHC-OSD erkennt über den BS2000-Namen weiterhin die Volumes im Primary Storage-System. Die Replikate im Primary Storage-System bleiben sichtbar.
- Nach erfolgreichem Failback können die Replikate im Primary Storage-System wieder mit SHC-OSD und ihrem BS2000-Namen verwaltet und angezeigt werden.

### 12.4.3 Überblick über die zusätzlich möglichen Replikationen

Bei der Auswahl von Replikationsfunktionen für die lokale und remote Replikation von Volumes in einem Storage-System eines Storage Clusters (SCO-Volume, SCO-V) sind die zuvor beschriebenen Randbedingungen zu beachten. Die folgende Tabelle gibt einen Überblick über die möglichen und die nicht zulässigen Replikationsfunktionen. Nicht zulässige Replikationen werden von SHC-OSD mit der Meldung NDE1610 abgewiesen.

Replikationsfunktion	Gestaltung	Verwendbarkeit
QuickOPC (lokale Replikation)	SCO-V (aktiv <sup>1</sup> ) --> SCO-V (aktiv)	empfohlen (Continuous Copy)
	SCO-V (aktiv oder standby <sup>2</sup> ) --> normales Volume <sup>3</sup>	möglich am Primary Storage-System (kein /RESTORE-FROM-CLONE im Standby-Modus)
	SCO-V (standby) --> SCO-V (standby)	nicht zulässig
	normales Volume --> SCO-V (aktiv oder standby)	nicht zulässig
EC (lokale Replikation)	SCO-V (aktiv oder standby) --> normales Volume	möglich am Primary Storage-System (aber kein /RESTORE-FROM-CLONE oder /SWAP-CLONE-SESSION)
	SCO-V (aktiv oder standby) --> SCO-V (aktiv oder standby)	nicht zulässig (Continuous Copy verwenden)
	normales Volume --> SCO-V (aktiv oder standby)	nicht zulässig
SnapOPC+ (lokale Replikation)	SCO-V (aktiv oder standby) --> Snap oder Thin Volume	möglich am Primary Storage-System (kein /RESTORE-FROM-SNAP)
	SCO-V (aktiv oder standby) --> SCO-V (aktiv oder standby)	nicht zulässig (Continuous Copy verwenden)
	Snap oder Thin Volume --> SCO-V (aktiv oder standby)	nicht zulässig
REC in allen Formen (remote Replikation)	SCO-V (aktiv) --> normales Volume	möglich am Primary Storage-System
	SCO-V (standby) --> normales Volume	möglich am Primary Storage-System (kein /RESUME-REMOTE-COPY RESTORE=*TO-SOURCE im Standby-Modus)
	normales Volume --> SCO-V (aktiv)	möglich am Primary Storage-System <sup>4</sup>
	SCO-V (aktiv oder standby) --> SCO-V (aktiv oder standby)	nicht zulässig

---

	normales Volume --> SCO-V (standby)	nicht zulässig
--	--	----------------

- 1 „aktiv“ bezeichnet ein SCO-V im aktiven Storage-System des Storage Clusters
- 2 „standby“ bezeichnet ein SCO-V im Standby-Modus des Storage-Systems im Storage Cluster
- 3 „normales Volume“ bezeichnet ein Volume, das nicht in einem Storage Cluster benutzt wird und auch nicht als Snap Data Volume konfiguriert ist
- 4 Während eine remote Replikation mit REC ein SCO-V als Target-Unit nutzt, ist der Storage Cluster in der Phase COPYING. Ein manueller Failover ist in diesem Zustand nicht möglich.

## 13 Kommandos

Dieses Kapitel enthält die Beschreibung der Syntax und Semantik aller SHC-OSD-Kommandos. Eine Übersicht aller Kommandos finden Sie auf der nächsten Seite.

Die Kommandos sind in der alphabetischen Reihenfolge ihrer Namen nach folgender Gliederung beschrieben:

- Kommandoname und Funktion
- Beschreibung der Kommandofunktion
- Darstellung des Kommandoformates
- Beschreibung der Kommandooperanden
- ggf. Angaben zur Kommandoverarbeitung
- ggf. Beispiel(e)
- für SHOW-Kommandos: Ausgabeformate
- für SHOW-Kommandos: Ausgabe in S-Variablen
- Beschreibung der Kommando-Returncodes

Im ersten Band des Handbuchs „Kommandos“ [1] finden Sie allgemeine Erläuterungen zur verwendeten Metasyntax, zu den Kommando-Returncodes und zur Darstellung von S-Variablen.



## Kommandoübersicht

Kommando	Funktion	Symmetrix /VMAX3	ETERNUS DX/AF
ACTIVATE-CLONE	Clone-Paar aktivieren	X	X
ACTIVATE-SNAP	Snap-Paar aktivieren	X	X
FAILBACK-STORAGE-CLUSTER	Failback in einem Storage Cluster durchführen		X
FAILOVER-STORAGE-CLUSTER	Failover in einem Storage Cluster durchführen		X
HOLD-REMOTE-COPY	Remote-Copy-Betrieb unterbrechen	X	X
MODIFY-REMOTE-COPY-PARAMETER	Verarbeitungsmodus und Remote-Copy-Parameter ändern	X	X
MODIFY-SHC-ENVIRONMENT	Konfiguration der externen Server ändern	X	X
MODIFY-SHC-PROCESSING	Einstellungen von SHC-OSD ändern	X	X
RESTART-CLONE-SESSION	Clone-Paar erneut erstellen	X	X
RESTART-SNAP-SESSION	SNAP-Paar erneut erstellen	X	
RESTORE-FROM-CLONE	Original von Clone-Unit rekonstruieren	X	X
RESTORE-FROM-SNAP	Original von Snap-Unit rekonstruieren	X	X
RESUME-IO	Ein-/Ausgabe-Aktivität wiederaufnehmen	X	X
RESUME-REMOTE-COPY	Remote-Copy-Betrieb fortsetzen	X	X
SET-REMOTE-COPY-ACCESS	Zugriffspfad auf die Daten eines Remote-Copy-Paars festlegen	X	
SHOW-CLONE-SESSION-STATUS	Status von Clone-Paaren anzeigen	X	X
SHOW-REMOTE-COPY-STATUS	Status von Remote-Copy-Paaren anzeigen	X	X
SHOW-SHC-ENVIRONMENT	Konfiguration der externen Server anzeigen	X	X
SHOW-SHC-PROCESSING	Einstellungen von SHC-OSD anzeigen	X	X
SHOW-SNAP-SESSION-STATUS	Status von Snap-Paaren anzeigen	X	X

SHOW-STORAGE-CLUSTER-CONFIG	Konfiguration von Storage Clustern anzeigen		X
SHOW-STORAGE-CONFIGURATION	Storage-Konfiguration anzeigen		X
SHOW-STORAGE-DEVICE-CONFIG	Storage-Gerätekonfiguration anzeigen		X
SHOW-SYMMETRIX-CONFIGURATION	Symmetrix/VMAX3-Konfiguration anzeigen	X	
SHOW-SYMMETRIX-DEVICE-CONFIG	Symmetrix/VMAX3-Gerätekonfiguration anzeigen	X	
START-CLONE-SESSION	Clone-Paar erstellen	X	X
START-REMOTE-COPY	Remote-Copy-Paar erstellen	X	X
START-SNAP-SESSION	Snap-Paar erstellen	X	X
STOP-CLONE-SESSION	Clone-Paar auflösen	X	X
STOP-REMOTE-COPY	Remote-Copy-Paar auflösen	X	X
STOP-SNAP-SESSION	Snap-Paar auflösen	X	X
SWAP-CLONE-SESSION	Original- und Clone-Eigenschaft eines Clone-Paares vertauschen		X
SWAP-REMOTE-COPY	Source- und Target-Eigenschaft eines Remote-Copy-Paares vertauschen	X	X
UNLOCK-SYMMETRIX	Symmetrix/VMAX3-Locks freigeben	X	
UNLOCK-SYMMETRIX-DEVICE	Symmetrix/VMAX3-Geräte-Locks freigeben	X	

## Kommandos nach Funktionsgruppen

Eine Übersicht über die Kommandos für die Funktionen finden Sie in den Kapiteln mit der jeweiligen Funktionsbeschreibung:

- für lokale Replikation mit Clones im "[Lokale Replikation mit Clones \(ETERNUS DX/AF, Symmetrix/VMAX3\)](#)"
- für lokale Replikation mit Snapshots im "[Lokale Replikation mit Snapshots \(ETERNUS DX/AF, Symmetrix/VMAX3\)](#)"
- für remote Replikation mit REC im "[Remote Replikation mit REC \(ETERNUS DX/AF\)](#)"
- für remote Replikation mit SRDF im "[Remote Replikation mit SRDF \(Symmetrix/VMAX3\)](#)"
- für Thin Provisioning im "[Thin Provisioning \(ETERNUS DX/AF, Symmetrix/VMAX3\)](#)"
- für Automated Storage Tiering im "[Automated Storage Tiering \(ETERNUS DX/AF\)](#)"
- für Storage Cluster im "[Storage Cluster Option \(ETERNUS DX/AF\)](#)"

## Kommandos zur Steuerung der internen Einstellungen

Kommando	Funktion
<a href="#">MODIFY-SHC-ENVIRONMENT</a>	Konfiguration der externen Server ändern
<a href="#">MODIFY-SHC-PROCESSING</a>	Einstellungen von SHC-OSD ändern
<a href="#">SHOW-SHC-ENVIRONMENT</a>	Konfiguration der externen Server anzeigen
<a href="#">SHOW-SHC-PROCESSING</a>	Einstellungen von SHC-OSD anzeigen

Die internen Einstellungen für den Ablauf und die Wartung und Diagnose des Subsystems SHC-OSD können angezeigt und dynamisch verändert werden. Diese Möglichkeit ergänzt die Einstellungen über die SHC-OSD-Parameterdatei (siehe [Abschnitt „Konfiguration von SHC-OSD“](#)).

## SHOW-Kommandos

Kommando	Funktion
SHOW-CLONE-SESSION-STATUS	Status von Clone-Sessions anzeigen
SHOW-REMOTE-COPY-STATUS	Status von Remote-Copy-Paaren anzeigen
SHOW-SHC-ENVIRONMENT	Konfiguration der externen Server anzeigen
SHOW-SHC-PROCESSING	Einstellungen von SHC-OSD anzeigen
SHOW-SNAP-SESSION-STATUS	Status von Snap-Sessions anzeigen
SHOW-STORAGE-CLUSTER-CONFIG	Konfiguration von Storage Clustern anzeigen (ETERNUS DX/AF)
SHOW-STORAGE-CONFIGURATION	Konfiguration anzeigen (ETERNUS DX/AF)
SHOW-STORAGE-DEVICE-CONFIG	Gerätekonfiguration anzeigen (ETERNUS DX/AF)
SHOW-SYMMETRIX-CONFIGURATION	Konfiguration anzeigen (Symmetrix/VMAX3)
SHOW-SYMMETRIX-DEVICE-CONFIG	Gerätekonfiguration anzeigen (Symmetrix/VMAX3)

Die SHOW-Kommandos unterstützen die strukturierte Ausgabe in S-Variablen.

## 13.1 ACTIVATE-CLONE Clone-Paar aktivieren

<b>Storage-System:</b>	ETERNUS DX/AF, Symmetrix/VMAX3
<b>Anwendungsbereich:</b>	DEVICE
<b>Privilegierung:</b>	TSOS

`/ACTIVATE-CLONE` aktiviert ein oder mehrere Clone-Paar(e), die aus je einer Original-Unit und einer Clone-Unit bestehen. Nach erfolgreicher Aktivierung sind die Original-Unit und die Clone-Unit getrennt: Beide sind für Anwendungen vom Host aus zugreifbar. Aus Sicht der Anwendung enthält die Clone-Unit alle Daten der Original-Unit zum Zeitpunkt der Kommando-Verarbeitung.

Beim Operanden `UNIT` werden die Original-Units der Clone-Paare angegeben.

Bei der Auswahl der Original-Units über einen Pubset (`UNIT=*BY-PUBSET`) muss es zu allen Units des Pubsets Clone-Units geben. Der Clone-Pubset auf den Clone-Units kann mit dem Operanden `NEW-PUBSET` direkt umbenannt werden, wenn es sich um einen SF-Pubset handelt.

Mit dem Operanden `CLONE-UNIT` kann die zu aktivierende Clone-Unit ausgewählt werden, falls es für eine Original-Unit mehrere Paare im Zustand `CREATED` gibt. Standardmäßig wird die erste Clone-Unit aktiviert.

Die Datenkonsistenz über mehrere Volumes ist vom Aufrufer sicherzustellen. Vor Aufruf des Kommandos sollte dazu ein Konsistenzpunkt für die Daten erstellt werden, siehe [Abschnitt „Clone-Paare aktivieren“](#).

Vor der Ausführung dieses Kommandos überprüft SHC-OSD die globalen und Task-spezifischen Sicherheitseinstellungen (siehe "[Sicherheitseinstellungen von SHC-OSD](#)"). Die aktuellen Sicherheitseinstellungen können mit `/SHOW-SHC-PROCESSING` angezeigt werden (siehe "[SHOW-SHC-PROCESSING Einstellungen von SHC-OSD anzeigen](#)"). Sie können in der SHC-OSD-Parameterdatei (siehe "[Konfiguration von SHC-OSD](#)") für den nächsten Start von SHC-OSD oder mit `/MODIFY-SHC-PROCESSING` für den laufenden Betrieb geändert werden (siehe "[MODIFY-SHC-PROCESSING Einstellungen von SHC-OSD ändern](#)").

### Für QuickOPC-Clone auf ETERNUS DX/AF

Das Kommandos wird für diese Funktion nicht benötigt und deshalb abgewiesen.

### Für EC-Clone auf ETERNUS DX/AF

Das Kommando wird nur ausgeführt, wenn das Clone-Paar den Status `SYNCHRONIZED` besitzt.

Mit dem Operanden `CLONE-UNIT` kann die zu aktivierende Clone-Unit ausgewählt werden, wenn es für eine Original-Unit mehrere Paare im Zustand `SYNCHRONIZED` gibt.

Standardmäßig wird die erste mögliche Clone-Unit aktiviert.

Wenn die Funktion `REC` eingesetzt wird, kann die Original-Unit auch gleichzeitig die Source-Unit eines Remote-Copy-Paares sein. Auch die Target-Unit kann Original-Unit eines Clone-Paares sein. In diesem Fall wird beim Operanden `UNIT` die Source-Unit angegeben und mit dem Operanden `SELECT=*TARGET-UNIT` das Clone-Paar der Target-Unit ausgewählt. In einer solchen Konfiguration wird kein Concurrent Remote-Copy unterstützt.

Nachdem das Clone-Paar aktiviert wurde, gelangt es in den Zustand `SPLIT`.

### Für TimeFinder/Clone auf Symmetrix/VMAX3

Das Kommando wird nur ausgeführt, wenn das Clone-Paar den Status `CREATED`, `RECREATED` oder `PRECOPY` besitzt.

Wenn die Funktion SRDF eingesetzt wird, kann die Original-Unit auch gleichzeitig die Source-Unit eines Remote-Copy-Paares sein. Auch die Target-Unit kann Original-Unit eines Clone-Paares sein. In diesem Fall wird beim Operanden `UNIT` die Source-Unit angegeben und mit dem Operanden `SELECT=*TARGET-UNIT` das Clone-Paar an der Target-Unit ausgewählt.

Nachdem das Clone-Paar aktiviert/getrennt ist, beginnt der Copy-On-Access-Prozess (siehe „Überblick“, „[TimeFinder/Clone \(Symmetrix/VMAX3\)](#)“). Das Paar ist im Zustand `COPY-ON-ACCESS`, `COPY-IN-PROGRESS` oder `COPIED`, je nachdem, mit welchen Optionen es erstellt wurde (siehe Kommando `/START-CLONE-SESSION` im "[START-CLONE-SESSION Clone-Paar erstellen](#)").

**ACTIVATE-CLONE**

**UNIT = \*BY-VOLUME(...) / \*BY-PUBSET(...) / \*BY-SYMMETRIX(...) / \*BY-STORAGE(...) /**

<alphanum-name 2..2> / <x-text 4..4>

**\*BY-VOLUME(...)**

| **VOLUME = <vsn 1..6>**

**\*BY-PUBSET(...)**

| **PUBSET = <cat-id 1..4>**

| **,NEW-PUBSET = \*SAME / \*SPECIAL-VSN / <cat-id 1..4>**

| **,HOLD-IO = \*NO / \*UNTIL-ACTIVATED**

**\*BY-SYMMETRIX(...)**

| **SERIAL-NUMBER = <alphanum-name 3..12>**

| **,LOGICAL-VOLUME = <x-text 1..4>**

**\*BY-STORAGE(...)**

| **SERIAL-NUMBER = <alphanum-name 3..14>**

| **,LOGICAL-VOLUME = <x-text 1..4>**

**,CLONE-UNIT = \*FIRST-POSSIBLE / \*FROM-SHOW-OUTPUT(...) / \*BY-SYMMETRIX(...) /**

**\*BY-STORAGE(...) / list-poss(256): <alphanum-name 2..2> / <x-text 4..4>**

**\*FROM-SHOW-OUTPUT(...)**

| **POSITION = \*LAST / <integer 1..16>**

**\*BY-SYMMETRIX(...)**

| **CLONE-LOGICAL-VOLUME = <x-text 1..4>**

**\*BY-STORAGE(...)**

| **CLONE-LOGICAL-VOLUME = <x-text 1..4>**

**,SELECT = \*STD / \*TARGET-UNIT(...)**

**\*TARGET-UNIT(...)**

| **RA-GROUP = \*UNIQUE / <integer 1..250>**

**,FORCE = \*NO / \*YES**

**,WAIT = \*NO / \*UNTIL-SYNCHRONIZATION**

**UNIT =**

Auswahl der Units über eine bestimmte Archivnummer (**\*BY-VOLUME**), eine bestimmte Katalogkennung (**\*BY-PUBSET**), über die Seriennummer und die interne Nummer des logischen Volumes im Storage-System (**\*BY-SYMMETRIX**/**\*BY-STORAGE**) oder direkt über den mnemotechnischen Gerätenamen des logischen Volumes.

**UNIT = \*BY-VOLUME(...)**

Auswahl der Units über eine bestimmte Archivnummer.

**VOLUME = <vsn 1..6>**

Angabe der Archivnummer des Volumes.

**UNIT = \*BY-PUBSET(...)**

Auswahl der Units über eine Pubset-ID oder Volume-Set-ID. Der Pubset wird während der Kommandobearbeitung gegen Rekonfiguration gesperrt. Wenn ein SF-Pubset ausgewählt wird, können die Volumes des Clone-Pubsets mit **NEW-PUBSET** umbenannt werden.

**PUBSET = <cat-id 1..4>**

Angabe der Pubset-ID oder Volume-Set-ID. Bei **HOLD-IO=\*UNTIL-ACTIVATED** darf keine Volume-Set-ID angegeben werden.

**NEW-PUBSET =**

Bestimmt die Katalogkennung des Clone-Pubsets.

**NEW-PUBSET = \*SAME**

Der Clone-Pubset wird nicht umbenannt, d.h. es behält den gleichen Namen.

**NEW-PUBSET = \*SPECIAL-VSN**

Alle Volumes der Clone-Units eines SF-Pubsets werden automatisch umbenannt, damit eine Mehrdeutigkeit mit dem Original vermieden wird. Dazu wird in einer VSN in Punkt-Notation der Punkt in einen Doppelpunkt (z. B. AA.001 in AA:001) bzw. bei PUB-Notation die Zeichenfolge PUB in P:B geändert (z.B. PUBA01 in P:BA01).

**NEW-PUBSET = <cat-id 1..4>**

Der Clone-Pubset eines SF-Pubsets wird umbenannt, indem die neue Katalogkennung explizit angegeben wird. Die Katalogkennung kann auch eine unterschiedliche Länge im Vergleich zum Operanden **PUBSET** haben. Der neue Clone-Pubset wird ebenfalls ein SF-Pubset. Es wird ein existierender MRSCAT-Eintrag verwendet, wenn er den richtigen Typ hat. Anderenfalls wird der Eintrag gelöscht und neu erstellt. Siehe die Hinweise im [Abschnitt „Umbenennen von SF-Pubsets mit SHC-OSD“](#).

**HOLD-IO =**

Behandlung von Ein-/Ausgaben auf das Clone-Paar während der Abtrennung (siehe „Konsistente Abtrennung eines Pubsets auch im Shared-Pubset-Verbund“, [„Clone-Paare aktivieren“](#)).

**HOLD-IO = \*NO**

Die Ein-/Ausgaben auf das Clone-Paar werden unverändert ausgeführt. Dies kann auf den Clone-Units zu Dateninkonsistenz führen für Anwendungen, die vor der Auftrennung nicht angehalten werden.

**HOLD-IO = \*UNTIL-ACTIVATED**

Die Ein-/Ausgaben auf das Clone-Paar werden angehalten, bis alle Clone-Paare des importierten Pubsets im Zustand **COPY-ON-ACCESS** sind. Danach werden die Ein-/Ausgaben auf den Units wieder aufgenommen. Wenn beim Anhalten oder Wiederaufnehmen der Ein-/Ausgaben ein Fehler auftritt, wird das Kommando abgebrochen. Gegebenenfalls muss die Ein-/Ausgabe-Aktivität mit **/RESUME-IO** wieder aufgenommen werden.



**UNIT = \*BY-SYMMETRIX(...)**

Nur für Symmetrix/VMAX3 relevant.

Auswahl der Unit über die Seriennummer des Storage-Systems und die interne Nummer des logischen Volumes im Storage-System.

**SERIAL-NUMBER = <alphanum-name 3..12>**

Angabe der Seriennummer des Storage-Systems (Eindeutigkeit beachten!).

**LOGICAL-VOLUME = <x-text 1..4>**

Angabe der internen Nummer des logischen Volumes im Storage-System.

**UNIT = \*BY-STORAGE(...)**

Nur für ETERNUS DX/AF relevant.

Auswahl der Unit über die Seriennummer und die interne Nummer des logischen Volumes im Storage-System.

**SERIAL-NUMBER = <alphanum-name 3..14>**

Angabe der Seriennummer des Storage-Systems (Eindeutigkeit beachten!).

**LOGICAL-VOLUME = <x-text 1..4>**

Angabe der internen Nummer des logischen Volumes im Storage-System.

**UNIT = <alphanum-name 2..2> / <x-text 4..4>**

Auswahl der Unit über den mnemotechnischen Gerätenamen des logischen Volumes.

**CLONE-UNIT =**

Auswahl der Clone-Unit. Wenn es zu einer Unit mehrere Clone-Units gibt, muss eine bestimmte Clone-Unit ausgewählt werden.

**CLONE-UNIT = \*FIRST-POSSIBLE**

Auswahl der ersten für das Kommando möglichen Clone-Unit.

**CLONE-UNIT = \*FROM-SHOW-OUTPUT(...)**

Auswahl der Clone-Unit über die Position in der Ausgabeliste von /SHOW-CLONE-SESSION-STATUS.

**POSITION = \*LAST**

Auswahl der letzten Clone-Unit in der Ausgabeliste.

**POSITION = <integer 1..16>**

Angabe der Position der Clone-Unit.

**CLONE-UNIT = \*BY-SYMMETRIX(...)**

Nur für Symmetrix/VMAX3 relevant.

Auswahl der Clone-Unit über die interne Nummer des logischen Volumes im Storage-System.

**CLONE-LOGICAL-VOLUME = <x-text 1..4>**

Angabe der internen Nummer des logischen Volumes im Storage-System.

**CLONE-UNIT = \*BY-STORAGE(...)**

Nur für ETERNUS DX/AF relevant.

Auswahl der Clone Unit über die interne Nummer des logischen Volumes im Storage-System.

**CLONE-LOGICAL-VOLUME = <x-text 1..4>**

Angabe der internen Nummer des logischen Volumes im Storage-System.

**CLONE-UNIT = list-poss(256): <alphanum-name 2..2> / <x-text 4..4>**

Angabe des mnemotechnischen Gerätenamens des logischen Volumes .

**SELECT =**

Auswahl der Clone-Paare.

**SELECT = \*STD**

Auswahl der Clone-Paare, die mit dem Operanden `UNIT` festgelegt wurden.

**SELECT = \*TARGET-UNIT(...)**

Auswahl der Clone-Paare, die der Target-Unit eines Remote-Copy-Paares zugeordnet sind. Beim Operanden `UNIT` wird die entsprechende Source-Unit angegeben.

Für ETERNUS DX/AF kann die Auswahl nur erfolgen wenn die Target-Unit eindeutig ist. Concurrent Remote-Copy wird hier nicht unterstützt.

**RA-GROUP =**

Nur für Symmetrix/VMAX3 relevant.

Auswahl der Target-Unit über die RA-Gruppe bei Concurrent Target-Units.

**RA-GROUP = \*UNIQUE**

Die einzige existierende Target-Unit wird ausgewählt.

**RA-GROUP = <integer 1..250>**

Angabe der RA-Gruppe zur Auswahl der Target-Unit.

**FORCE =**

Nur für Symmetrix/VMAX3 relevant.

`FORCE` steuert die Aktivierung eines Clone-Paares mit einer Clone-Unit, die gleichzeitig eine SRDF-Source-Unit im Remote-Copy-Status `ERROR` und nicht zugreifbar ist. (Die Clone-Session ist in diesem Fall in einem der Zustände `PRECOPY`, `CREATED` oder `RECREATED`.)

**FORCE = \*NO**

Die Aktivierung wird abgewiesen.

**FORCE = \*YES**

Die Aktivierung wird ausgeführt. Der Remote-Copy-Status wird `ACTIVE`.

**WAIT =**

Nur für Symmetrix/VMAX3 relevant.

Bestimmt, ob das Kommando auf die Beendigung der Synchronisation wartet oder nicht.

**WAIT = \*NO**

Das Kommando wartet nicht auf die Beendigung der Synchronisation.

**WAIT = \*UNTIL-SYNCHRONIZATION**

Das Kommando wartet auf die Beendigung der Synchronisation.

`WAIT=*UNTIL-SYNCHRONIZATION` vereinfacht die Programmierung von Testprozeduren für die Recovery-Verfahren, weil aufwändige Abfragen bezüglich des Synchronisationsfortschritts entfallen.

Der Wartevorgang kann im Dialog-Betrieb mit der K2-Taste abgebrochen werden.

## Kommando-Verarbeitung

Die Meldung NDE1073 wird pro Gerät nach SYSOUT ausgegeben und über Routing-Code 0 verteilt, d.h. sie wird nur in der CONSLOG-Datei protokolliert. Detaillierte Informationen zur CONSLOG-Datei (Protokolldatei) finden Sie im Handbuch „Systembetreuung“ [5].

## Beispiele

```
/ACTIVATE-CLONE UNIT=*BY-PUBSET(PUBSET=OLD,NEW-PUBSET=*SAME)
```

```
/ACTIVATE-CLONE UNIT=*BY-PUBSET(PUBSET=OLD,NEW-PUBSET=NEW,  
HOLD-IO=*UNTIL-ACTIVATED)
```

## Kommando-Returncode

(SC2)	SC1	Maincode	Bedeutung
	0	CMD0001	Kommando erfolgreich ausgeführt
1	0	NDE2003	Kommando erfolgreich ausgeführt, keine Bearbeitung notwendig
2	0	NDE2004	Kommando erfolgreich ausgeführt, aber noch nicht beendet
	1	CMD0202	Syntax-Fehler
	1	NDE1036	PUBSET und NEW-PUBSET haben unterschiedliche Länge
	32	NDE2002	Interner Fehler
	64	CMD0087	Funktion im aktuellen Eingabe-Modus oder mit den aktuellen Task-Privilegien nicht erlaubt
	64	CMD0216	erforderliches Privileg nicht vorhanden
	64	NDE1000	Gerät nicht gefunden oder nicht im Storage-System
	64	NDE1001	Gerät nicht zugeschaltet
	64	NDE1003	Datenträger nicht online oder nicht eindeutig
	64	NDE1004	Pubset nicht gefunden oder falscher Pubset-Typ
	64	NDE1005	Pubset nicht homogen
	64	NDE1008	Volume kann nicht allokiert werden
	64	NDE1010	Enginuity-Stand wird nicht unterstützt (zu niedrig)
	64	NDE1015	Gerät in BS2000 nicht bekannt
	64	NDE1043	Pubset-Typ nicht unterstützt

64	NDE1044	NEW-PUBSET bereits vorhanden
64	NDE1057	Funktion nicht unterstützt
64	NDE1087	HOLD-IO=*UNTIL-ACTIVATED nur für importierte Pubsets möglich
64	NDE1100	Ungültiger Pubset-Status
64	NDE1101	Mehrfach genutzter Shared Pubset
64	NDE1102	Nicht alle Volumes konnten belegt werden
64	NDE1103	Kein Pubset-Rekonfigurations-Lock
64	NDE1104	HOLD-IO=*UNTIL-ACTIVATED: DAB-Caching aktiv
64	NDE1105	Inkonsistenter Pubset
64	NDE1108	SELECT=*TARGET-UNIT: UNIT ist keine Source-Unit
64	NDE1109	SELECT=*TARGET-UNIT: TARGET-UNIT nicht gefunden
64	NDE1114	Seriennummer nicht gefunden
64	NDE1115	Seriennummer nicht eindeutig
64	NDE1116	Logical Volume nicht gefunden
64	NDE1120	Fehler beim Wiederaufnehmen von Ein/Ausgaben auf Pubset
64	NDE1143	Fehler bei Bearbeitung des Spiegelpaares
64	NDE1153	Symmetrix Device-Lock gesetzt
64	NDE1154	Platte ist Member eines Meta-Volume
64	NDE1155	RAID10 Geräte nicht unterstützt
64	NDE1171	RA-Gruppe nicht eindeutig
64	NDE1172	RA-Gruppe für die angegebene Unit ungültig
64	NDE1530	Keine Clone-Funktion für die Unit
64	NDE1531	Unterschiedliche Geräteanzahl bei den Angaben Unit und Clone-Unit
64	NDE1535	Gerät ist eine Clone-Unit
64	NDE1540	Falscher Status der Unit
64	NDE1541	Falscher Status der Clone-Unit
64	NDE1548	Clone-Typ kann nicht eindeutig bestimmt werden
64	NDE1549	Keine Clone-Unit zugeordnet für Clone-Unit Selektion
64	NDE1553	Gerät ist keine Clone-Unit

64	NDE1584	Clone-Paar bereits aktiviert
64	NDE1592	Clone-Paar bereits aktiviert und Clone-Unit umbenannt
64	NDE1596	Clone-Paar(e) bereits aktiviert
64	NDE1702	Verbindung zu SYMAPI-Server abgebrochen
64	NDE1800	Gerät nicht gefunden oder nicht in Storage-System
64	NDE1802	Kommunikationsfehler zum StorMan-Server
64	NDE1803	Management Instance nicht verfügbar
64	NDE1810	Betriebssystem-Version des Storage-Systems nicht unterstützt
64	NDE1811	Funktion für Storage-System nicht unterstützt
64	NDE1812	StorMan-Server per Kommando abgeschaltet
64	NDE1814	Seriennummer des Storage-Systems nicht gefunden
64	NDE1815	Seriennummer des Storage-Systems nicht eindeutig
64	NDE1816	Logical Volume des Storage-Systems nicht gefunden
64	NDE1833	keinen passenden Storman-Server gefunden
64	NDE1853	Storage-Unit gesperrt
64	NDE1890	Management Instance nicht gefunden
64	NDE1899	Kommando für aktuellen Status des Spiegelpaares nicht möglich
64	NDE2000	Teilweise erfolgreiche Ausführung
64	NDE2001	Kommando nicht ausgeführt
64	NDE2009	Kommandobearbeitung mit K2-Taste abgebrochen
64	NDE2011	Keine Symmetrix/VMAX3-Lizenz eingetragen
64	NDE2013	SYMAPI-Fehler in Kommando
64	NDE2014	StorMan-Fehler in Kommando
64	NDE2017	Kommando im aktuellen Status der Replikation nicht möglich
64	NDE2018	Fehler im SYMAPI-Server während der aktuellen Bearbeitung
64	NDE2020	Keine Lizenz für lokale Replikation (ETERNUS DX/AF)
130	NDE1082	Speicherengpass während der Bearbeitung des Kommandos
130	NDE2005	Kommando kann momentan nicht ausgeführt werden

## 13.2 ACTIVATE-SNAP Snap-Paar aktivieren

<b>Storage-System:</b>	ETERNUS DX/AF, Symmetrix/VMAX3
<b>Anwendungsbereich:</b>	DEVICE
<b>Privilegierung:</b>	TSOS

/ACTIVATE-SNAP bietet die Umbenennung eines aktivierten Snapshot-Pubsets an. Für Symmetrix aktiviert es Snap-Paare.

Beim Operanden UNIT werden immer die Original-Units der Snap-Paare angegeben.

Bei der Auswahl der Original-Units über einen Pubset (UNIT=\*BY-PUBSET) muss es zu allen Units des Pubsets Snap-Units geben. Der Snap-Pubset auf den Snap-Units kann mit dem Operanden NEW-PUBSET direkt umbenannt werden, wenn es sich um einen SF-Pubset handelt.

Die Datenkonsistenz über mehrere Volumes ist vom Aufrufer sicherzustellen. Vor Aufruf des Kommandos sollte dazu ein Konsistenzpunkt für die Daten erstellt werden, siehe [Abschnitt „Konsistenzpunkt für Replikationen“](#).

Vor der Ausführung dieses Kommandos überprüft SHC-OSD die globalen und Task-spezifischen Sicherheitseinstellungen (siehe "[Sicherheitseinstellungen von SHC-OSD](#)"). Die aktuellen Sicherheitseinstellungen können mit /SHOW-SHC-PROCESSING angezeigt werden (siehe "[SHOW-SHC-PROCESSING Einstellungen von SHC-OSD anzeigen](#)"). Sie können in der SHC-OSD-Parameterdatei (siehe "[Konfiguration von SHC-OSD](#)") für den nächsten Start von SHC-OSD oder mit /MODIFY-SHC-PROCESSING für den laufenden Betrieb geändert werden (siehe "[MODIFY-SHC-PROCESSING Einstellungen von SHC-OSD ändern](#)").

### Für SnapOPC+ auf ETERNUS DX/AF und TimeFinder SnapVX auf VMAX3

Snap-Paare sind nach /START-SNAP-SESSION sofort aktiviert. Sie haben dann den Status COPY-ON-WRITE.

/ACTIVATE-SNAP bietet die Umbenennung eines bereits aktivierten Pubsets, bestehend aus Snap-Units (Operand \*BY-PUBSET(. . .)). Der Status der Snap-Paare bleibt unverändert.

### Für TimeFinder/Snap auf Symmetrix

/ACTIVATE-SNAP aktiviert ein oder mehrere Snap-Paar(e), die aus je einer Original-Unit und einer Snap-Unit bestehen. Nach erfolgreicher Aktivierung sind Original- und Snap-Unit getrennt. Beide sind für Anwendungen vom Host aus verfügbar. Aus Sicht der Anwendung enthält die Snap-Unit alle Daten der Original-Unit zum Zeitpunkt der Kommando-Verarbeitung.

Das Kommando wird nur ausgeführt, wenn das Snap-Paar den Status CREATED besitzt.

Mit dem Operanden SNAP-UNIT kann die zu aktivierende Snap-Unit ausgewählt werden, falls es für eine Original-Unit mehrere Paare im Status CREATED gibt. Standardmäßig wird die erste mögliche Snap-Unit aktiviert.

Wenn die Funktion SRDF eingesetzt wird, kann die Original-Unit auch gleichzeitig die Source-Unit eines Remote-Copy-Paares sein. Auch die Target-Unit kann Original-Unit eines Snap-Paares sein. In diesem Fall wird beim Operanden UNIT die Source-Unit angegeben und mit dem Operanden SELECT=\*TARGET-UNIT das Snap-Paar an der Target-Unit ausgewählt.

Nachdem das Snap-Paar aktiviert/getrennt ist, beginnt der Copy-On-First-Write-Prozess (siehe [Kapitel „Lokale Replikation mit Snapshots \(ETERNUS DX/AF, Symmetrix/VMAX3\)“](#)). Das Paar befindet sich im Status COPY-ON-WRITE oder COPIED.

**ACTIVATE-SNAP**

**UNIT = \*BY-VOLUME(...)** / **\*BY-PUBSET(...)** / **\*BY-SYMMETRIX(...)** / <alphanum-name 2..2> / <x-text 4..4>

**\*BY-VOLUME(...)**

| **VOLUME = <vsn 1..6>**

**\*BY-PUBSET(...)**

| **PUBSET = <cat-id 1..4>**

| **,NEW-PUBSET = \*SAME / \*SPECIAL-VSN / <cat-id 1..4>**

| **,HOLD-IO = \*NO / \*UNTIL-ACTIVATED**

**\*BY-SYMMETRIX(...)**

| **SERIAL-NUMBER = <alphanum-name 3..12>**

| **,LOGICAL-VOLUME = <x-text 1..4>**

**,SNAP-UNIT = \*FIRST-POSSIBLE / \*FROM-SHOW-OUTPUT(...)** / **\*BY-SYMMETRIX(...)** /

list-poss(256): <alphanum-name 2..2> / <x-text 4..4>

**\*FROM-SHOW-OUTPUT(...)**

| **POSITION = <integer 1..127> / \*LAST**

**\*BY-SYMMETRIX(...)**

| **SNAP-LOGICAL-VOLUME = <x-text 1..4>**

**,SELECT = \*STD / \*TARGET-UNIT(...)**

**\*TARGET-UNIT(...)**

| **RA-GROUP = \*UNIQUE / <integer 1..250>**

**UNIT =**

Für ETERNUS DX/AF und VMAX3 ist nur UNIT=\*BY-PUBSET sinnvoll.

Auswahl der Units über eine bestimmte Archivnummer (\*BY-VOLUME), eine bestimmte Katalogkennung (\*BY-PUBSET), über die Seriennummer und die interne Nummer des logischen Volumes im Storage-System (\*BY-SYMMETRIX/\*BY-STORAGE) oder direkt über den mnemotechnischen Gerätenamen des logischen Volumes.

**UNIT = \*BY-VOLUME(...)**

Nur für Symmetrix relevant.

Auswahl der Units über eine bestimmte Archivnummer.

**VOLUME = <vsn 1..6>**

Angabe der Archivnummer des Volumes.

**UNIT = \*BY-PUBSET(...)**

Auswahl der Units über eine Pubset-ID oder Volume-Set-ID. Der Pubset wird während der Kommandobearbeitung gegen Rekonfiguration gesperrt. Wenn ein SF-Pubset ausgewählt wird, können die Volumes des Snap-Pubsets mit `NEW-PUBSET` umbenannt werden.

**PUBSET = <cat-id 1..4>**

Angabe der Pubset-ID oder Volume-Set-ID. Bei `HOLD-IO=*UNTIL-ACTIVATED` darf keine Volume-Set-ID angegeben werden.

**NEW-PUBSET =**

Bestimmt die Katalogkennung des Snap-Pubsets der Snap-Unit(s).

**NEW-PUBSET = \*SAME**

Der Snap-Pubset der Snap-Unit(s) wird nicht umbenannt, d.h. es behält den gleichen Namen.

**NEW-PUBSET = \*SPECIAL-VSN**

Alle Volumes der Snap-Units eines SF-Pubsets werden automatisch umbenannt, damit eine Mehrdeutigkeit mit dem Original vermieden wird. Dazu wird in einer VSN in Punkt-Notation der Punkt in einen Doppelpunkt (z. B. `AA.001` in `AA:001`) bzw. bei PUB-Notation die Zeichenfolge PUB in P:B geändert (z.B. `PUBA01` in `P:BA01`).

**NEW-PUBSET = <cat-id 1..4>**

Der Snap-Pubset eines SF-Pubsets wird umbenannt, indem die neue Katalogkennung explizit angegeben wird. Die Katalogkennung kann auch eine unterschiedliche Länge im Vergleich zum Operanden `PUBSET` haben. Der neue Snap-Pubset wird ebenfalls ein SF-Pubset. Es wird ein existierender MRSCAT-Eintrag verwendet, wenn er den richtigen Typ hat. Anderenfalls wird der Eintrag gelöscht und neu erstellt. Siehe die Hinweise im [Abschnitt „Umbenennen von SF-Pubsets mit SHC-OSD“](#).

**HOLD-IO =**

Nur für Symmetrix relevant.

Behandlung von Ein-/Ausgaben auf das Snap-Paar während der Abtrennung (siehe [„Konsistente Abtrennung eines Pubsets auch im Shared-Pubset-Verbund“](#) (Konsistenzpunkt für Replikationen)).

**HOLD-IO = \*NO**

Die Ein-/Ausgaben auf die Original-Units werden unverändert ausgeführt. Dies kann auf den Snap-Units zu Dateninkonsistenz führen für Anwendungen, die vor der Auftrennung nicht angehalten werden.

**HOLD-IO = \*UNTIL-ACTIVATED**

Die Ein-/Ausgaben auf die Original-Units werden angehalten, bis alle Snap-Paare des importierten Pubsets im Zustand `COPY-ON-WRITE` sind. Danach werden die Ein-/Ausgaben auf den Units wieder aufgenommen. Wenn beim Anhalten oder Wiederaufnehmen der Ein-/Ausgaben ein Fehler auftritt, wird das Kommando abgebrochen. Gegebenenfalls muss die Ein-/Ausgabe-Aktivität mit `/RESUME-IO` wieder aufgenommen werden.

**UNIT = \*BY-SYMMETRIX(...)**

Nur für Symmetrix relevant.

Auswahl der Unit über die interne Nummer des logischen Volumes im Storage-System.

**SERIAL-NUMBER = <alphanum-name 3..12>**

Angabe der Seriennummer des Storage-Systems (Eindeutigkeit beachten!).

**LOGICAL-VOLUME = <x-text 1..4>**

Angabe der internen Nummer des logischen Volumes im Storage-System.



**UNIT = <alphanum-name 2..2> / <x-text 4..4>**

Nur für Symmetrix relevant.

Auswahl der Unit über den mnemotechnischen Gerätenamen des logischen Volumes.

**SNAP-UNIT =**

Auswahl der Snap-Units. Wenn es zu einer Unit mehrere Snap-Units gibt, muss eine bestimmte Snap-Unit ausgewählt werden.

**SNAP-UNIT = \*FIRST-POSSIBLE**

Auswahl der ersten für das Kommando möglichen zugeordneten Snap-Unit.

**SNAP-UNIT = \*FROM-SHOW-OUTPUT(...)**

Auswahl der Snap-Units über die Position in der Ausgabeliste von /SHOW-SNAP-SESSION-STATUS.

**POSITION = <integer 1..127>**

Angabe der Position der Snap-Unit.

**POSITION = \*LAST**

Auswahl der letzten Snap-Unit in der Ausgabeliste.

**SNAP-UNIT = \*BY-SYMMETRIX(...)**

Nur für Symmetrix relevant.

Auswahl der Snap-Unit über die interne Nummer des logischen Volumes im Storage-System.

**SNAP-LOGICAL-VOLUME = <x-text 1..4>**

Angabe der internen Nummer des logischen Volumes im Storage-System.

**SNAP-UNIT = list-poss(256): <alphanum-name 2..2> / <x-text 4..4>**

Angabe des mnemotechnischen Gerätenamens der Snap-Units.

**SELECT =**

Für ETERNUS DX/AF und VMAX3 wird nur SELECT=\*STD unterstützt.

Auswahl der Snap-Paare.

**SELECT = \*STD**

Auswahl der Snap-Paare, die mit dem Operanden UNIT festgelegt wurden.

**SELECT = \*TARGET-UNIT(...)**

Nur für Symmetrix relevant.

Auswahl der Snap-Paare, die der Target-Unit eines Remote-Copy-Paares zugeordnet sind. Beim Operanden UNIT wird die entsprechende Source-Unit angegeben.

**RA-GROUP =**

Auswahl der Target-Unit über die RA-Gruppe bei Concurrent Target-Units.

**RA-GROUP = \*UNIQUE**

Die einzige existierende Target-Unit wird ausgewählt.

**RA-GROUP = <integer 1..250>**

Angabe der RA-Gruppe zur Auswahl der Target-Unit.

**Kommando-Returncode**

(SC2)	SC1	Maincode	Bedeutung
	0	CMD0001	Kommando erfolgreich ausgeführt
1	0	NDE2003	Kommando erfolgreich ausgeführt, keine Bearbeitung notwendig
2	0	NDE2004	Kommando erfolgreich ausgeführt, aber noch nicht beendet
	1	CMD0202	Syntax-Fehler
	32	NDE2002	Interner Fehler
	64	CMD0087	Funktion im aktuellen Eingabe-Modus oder mit den aktuellen Task-Privilegien nicht erlaubt
	64	CMD0216	erforderliches Privileg nicht vorhanden
	64	NDE1000	Gerät nicht gefunden oder nicht im Storage-System
	64	NDE1001	Gerät nicht zugeschaltet
	64	NDE1003	Datenträger nicht online oder nicht eindeutig
	64	NDE1004	Pubset nicht gefunden oder falscher Pubset-Typ
	64	NDE1005	Pubset nicht homogen
	64	NDE1008	Volume kann nicht allokiert werden
	64	NDE1010	Enginuity-Stand wird nicht unterstützt (zu niedrig)
	64	NDE1015	Gerät in BS2000 nicht bekannt
	64	NDE1043	Pubset-Typ nicht unterstützt
	64	NDE1044	NEW-PUBSET bereits vorhanden
	64	NDE1087	HOLD-IO=*UNTIL-ACTIVATED nur für importierte Pubsets möglich
	64	NDE1100	Ungültiger Pubset-Status
	64	NDE1101	HOLD-IO=*UNTIL-ACTIVATED: Mehrfach genutzter Shared Pubset
	64	NDE1102	Nicht alle Volumes konnten belegt werden
	64	NDE1103	Kein Pubset-Rekonfigurations-Lock
	64	NDE1104	HOLD-IO=*UNTIL-ACTIVATED: DAB-Caching aktiv
	64	NDE1105	Inkonsistenter Pubset
	64	NDE1108	SELECT=*TARGET-UNIT: UNIT ist keine Source-Unit

64	NDE1109	SELECT=*TARGET-UNIT: TARGET-UNIT nicht gefunden
64	NDE1110	SELECT=*TARGET-UNIT: SRDF nicht synchron oder IN-HOLD
64	NDE1111	Platte ist DRV-belegt, HOLD-IO nicht möglich
64	NDE1114	Seriennummer nicht gefunden
64	NDE1115	Seriennummer nicht eindeutig
64	NDE1116	Logical Volume nicht gefunden
64	NDE1120	Fehler beim Wiederaufnehmen von Ein/Ausgaben auf Pubset
64	NDE1153	Symmetrix Device-Lock gesetzt
64	NDE1154	Platte ist Member eines Meta-Volume
64	NDE1155	RAID10-Geräte werden nicht unterstützt
64	NDE1171	RA-Gruppe nicht eindeutig
64	NDE1172	RA-Gruppe für die angegebene Unit ungültig
64	NDE1430	Keine Snap-Funktion für Gerät
64	NDE1431	Unterschiedliche Geräteanzahl bei den Angaben Unit und Snap-Unit
64	NDE1435	Gerät ist eine virtuelle Unit
64	NDE1437	MNs der Unit und Snap-Unit sind identisch
64	NDE1438	Unit und virtuelle Snap-Unit sind unterschiedlichen Typs
64	NDE1440	Falscher Status der Unit (eines Snap-Paares)
64	NDE1441	Falscher Status der Snap-Unit
64	NDE1449	Keine Snap-Unit zugeordnet für Snap-Unit Selektion
64	NDE1453	Gerät ist keine Snap-Unit
64	NDE1454	Gerät ist ungenutzte Snap-Unit
64	NDE1484	Snap-Paar bereits aktiviert
64	NDE1492	Snap-Paar bereits getrennt und Snap-Unit umbenannt
64	NDE1496	Snap-Paar(e) bereits aktiviert
64	NDE1702	Verbindung zu SYMAPI-Server abgebrochen
64	NDE1800	Gerät nicht gefunden oder nicht im Storage-System
64	NDE1802	Kommunikationsfehler zum StorMan-Server
64	NDE1803	Management Instance nicht verfügbar

	64	NDE1810	Betriebssystem-Version des Storage-Systems nicht unterstützt
	64	NDE1812	StorMan-Server per Kommando abgeschaltet
	64	NDE1814	Seriennummer des Storage-Systems nicht gefunden
	64	NDE1815	Seriennummer des Storage-Systems nicht eindeutig
	64	NDE1816	Logical Volume des Storage-Systems nicht gefunden
	64	NDE1833	kein passender StorMan-Server gefunden
	64	NDE1853	Storage-Unit gesperrt
	64	NDE2000	Teilweise erfolgreiche Ausführung
	64	NDE2001	Kommando nicht ausgeführt
	64	NDE2009	Kommandobearbeitung mit K2-Taste abgebrochen
	64	NDE2011	Keine Symmetrix-Lizenz eingetragen
	64	NDE2013	SYMAPI-Fehler in Kommando
	64	NDE2014	StorMan-Fehler in Kommando
	64	NDE2018	Fehler im SYMAPI-Server während der aktuellen Bearbeitung
	130	NDE1082	Speicherengpass während der Bearbeitung des Kommandos
	130	NDE2005	Kommando kann momentan nicht ausgeführt werden

## 13.3 FAILBACK-STORAGE-CLUSTER Failback in einem Storage Cluster durchführen

<b>Storage-System:</b>	ETERNUS DX/AF
<b>Anwendungsbereich:</b>	DEVICE
<b>Privilegierung:</b>	TSOS

`/FAILBACK-STORAGE-CLUSTER` führt einen manuellen Failback in einem Storage Cluster durch. Dabei wird der Server-Zugriff transparent von den Volumes des Secondary Storage-Systems auf die Volumes des Primary Storage-Systems des Storage Clusters übertragen. Die Volumes des Primary Storage-Systems werden aus dem Secondary Storage-System des Storage Clusters wieder hergestellt.

Die Ausführung erfolgt auf dem Primary Storage-System. Dieses muss verfügbar sein.

Der Failback überträgt alle Volumes des Secondary Storage-Systems. Die Volumes können, sie müssen aber nicht in BS2000 generiert sein. BS2000-Ressourcen (Pubsets, Volumes, Mnemonics) werden nicht geprüft.

Nach erfolgreichem Failback ist das Primary Storage-System wieder das aktive Storage-System. Das Secondary Storage-System wird zum Standby Storage-System.

Das Kommando `/FAILBACK-STORAGE-CLUSTER` wird mit Meldung NDE1608 abgewiesen, wenn für das Storage-Cluster

- der automatische Failover Modus eingestellt ist und
- die FC-Pfade vom Server zum Primary Storage nicht verfügbar sind

Damit wird vermieden, dass direkt nach dem Failback wegen der nicht verfügbaren FC-Pfade ein automatischer Failover ausgelöst wird. Dieser würde die Ausführung des `/FAILBACK-STORAGE-CLUSTER` wieder rückgängig machen.

### FAILBACK-STORAGE-CLUSTER

**CLUSTER-NAME** = <posix-filename 3..16>

**CLUSTER-NAME** = <posix-filename 3..16>

Auswahl des Storage Clusters über seinen Namen (siehe "[Storage Cluster Option \(ETERNUS DX/AF\)](#)"). Abkürzbar bis auf 3 Zeichen.

### Beispiel

```
/FAILBACK-STORAGE-CLUSTER CLUSTER-NAME=DX500_1-DX500_2
```

## Kommando-Returncode

(SC2)	SC1	Maincode	Bedeutung
	0	CMD0001	Kommando erfolgreich ausgeführt
1	0	NDE2003	Kommando erfolgreich ausgeführt, keine Bearbeitung notwendig
2	0	NDE2004	Kommando erfolgreich ausgeführt, aber noch nicht beendet
	1	CMD0202	Syntax-Fehler
	32	NDE2002	Interner Fehler
	64	CMD0216	Erforderliches Privileg nicht vorhanden
	64	NDE1600	Keine Lizenz für Storage Cluster
	64	NDE1601	Storage Cluster nicht gefunden
	64	NDE1602	Status des Storage Cluster erlaubt kein Failback
	64	NDE1603	Keine Remote-Verbindung
	64	NDE1607	Storage Cluster Name nicht eindeutig
	64	NDE1608	Failback zum primary Storage nicht möglich
	64	NDE1802	Kommunikationsfehler zum StorMan-Server
	64	NDE1803	Management Instance nicht verfügbar
	64	NDE1810	Betriebssystem-Version des Storage-Systems nicht unterstützt
	64	NDE1812	StorMan-Server per Kommando abgeschaltet
	64	NDE1890	Management Instance nicht gefunden
	64	NDE2000	Teilweise erfolgreiche Ausführung
	64	NDE2001	Kommando nicht ausgeführt
	64	NDE2014	StorMan-Fehler in Kommando
	64	NDE2017	Kommando im aktuellen Status der Replikation nicht möglich
	130	NDE1082	Speicherengpass während der Bearbeitung des Kommandos
	130	NDE2005	Kommando kann momentan nicht ausgeführt werden

## 13.4 FAILOVER-STORAGE-CLUSTER Failover durchführen

<b>Storage-System:</b>	ETERNUS DX/AF
<b>Anwendungsbereich:</b>	DEVICE
<b>Privilegierung:</b>	TSOS

/FAILOVER-STORAGE-CLUSTER führt einen manuellen Failover in einem Storage Cluster durch. Dabei wird der Server-Zugriff transparent von den Volumes des aktiven Primary Storage-Systems auf die Volumes des Secondary Storage-Systems (Standby Storage-System) des Storage Clusters übertragen.

Die Ausführung erfolgt auf dem Secondary Storage-System. Dieses muss verfügbar sein.

Das Kommando überträgt alle Volumes des Primary Storage-Systems. Die Volumes können, sie müssen aber nicht in BS2000 generiert sein. BS2000-Ressourcen (Pubsets, Volumes, Mnemonics) werden nicht geprüft.

Nach erfolgreichem Failover ist das Secondary Storage-System das aktive Storage-System. Das Primary Storage-System wird zum Standby Storage-System.

<b>FAILOVER-STORAGE-CLUSTER</b>
<b>CLUSTER-NAME</b> = <posix-filename 3..16>
<b>,FORCE</b> = <u>*NO</u> / *YES

### **CLUSTER-NAME = <posix-filename 3..16>**

Auswahl des Storage Clusters über seinen Namen (siehe "[Storage Cluster Option \(ETERNUS DX/AF\)](#)"). Abkürzbar bis auf 3 Zeichen.

### **FORCE =**

FORCE steuert die Ausführung des Failover.

### **FORCE = \*NO**

Der Failover wird nur durchgeführt, wenn folgende Bedingungen erfüllt sind:

- Der Storage Cluster ist im normalen Betrieb (Betriebszustand `NORMAL` und Phase `NORMAL`).
- Beide Storage-Systeme im Storage Cluster sind verfügbar.
- Die automatische REC-Replikation im Storage Cluster ist aktiv.
- Volumes des Storage Cluster werden nicht als Target-Units einer additiven remote Replikation mit REC genutzt (Storage Cluster in Phase `COPYING`).

Wenn der Storage Cluster nicht im normalen Betrieb (Betriebszustand `NORMAL`) ist, wird das Kommando mit der Meldung `NDE1602` abgewiesen.

### **FORCE = \*YES**

Der Failover wird nur dann durchgeführt, wenn das Primary Storage-System nicht verfügbar ist oder wenn die automatische REC-Replikation im Storage Cluster nicht aktiv ist.

Wenn der Storage Cluster im normalen Betrieb (Betriebszustand `NORMAL`) ist, wird das Kommando mit der Meldung `NDE1605` abgewiesen.

## Beispiel

```
/FAILOVER-STORAGE-CLUSTER CLUSTER-NAME=DX500_1-DX500_2
```

## Kommando-Returncode

(SC2)	SC1	Maincode	Bedeutung
	0	CMD0001	Kommando erfolgreich ausgeführt
1	0	NDE2003	Kommando erfolgreich ausgeführt, keine Bearbeitung notwendig
2	0	NDE2004	Kommando erfolgreich ausgeführt, aber noch nicht beendet
	1	CMD0202	Syntax-Fehler
	32	NDE2002	Interner Fehler
	64	CMD0216	Erforderliches Privileg nicht vorhanden
	64	NDE1600	Keine Lizenz für Storage Cluster
	64	NDE1601	Storage Cluster nicht gefunden
	64	NDE1602	Status des Storage Cluster erlaubt kein Failover
	64	NDE1603	Keine Remote-Verbindung
	64	NDE1604	Failover wegen aktivem Autofailback abgewiesen
	64	NDE1605	Status des Storage Cluster erlaubt keine FORCE-Option.
	64	NDE1607	Storage-Cluster-Name nicht eindeutig
	64	NDE1802	Kommunikationsfehler zum StorMan-Server
	64	NDE1803	Management Instance nicht verfügbar
	64	NDE1810	Betriebssystem-Version des Storage-Systems nicht unterstützt
	64	NDE1812	StorMan-Server per Kommando abgeschaltet
	64	NDE1890	Management Instance nicht gefunden
	64	NDE2000	Teilweise erfolgreiche Ausführung
	64	NDE2001	Kommando nicht ausgeführt
	64	NDE2014	StorMan-Fehler in Kommando
	64	NDE2017	Kommando im aktuellen Status der Replikation nicht möglich
	130	NDE1082	Speicherengpass während der Bearbeitung des Kommandos
	130	NDE2005	Kommando kann momentan nicht ausgeführt werden



## 13.5 HOLD-REMOTE-COPY Remote-Copy-Betrieb unterbrechen

<b>Storage-System:</b>	ETERNUS DX/AF, Symmetrix/VMAX3
<b>Anwendungsbereich:</b>	DEVICE
<b>Privilegierung:</b>	TSOS

`/HOLD-REMOTE-COPY` unterbricht den Remote-Copy-Betrieb. Das Remote-Copy-Paar bekommt den Remote-Copy-Status `IN-HOLD`. Nach erfolgreicher Ausführung dieses Kommandos werden keine Daten mehr auf die Target-Unit übertragen (keine Synchronisation). Beide, Source- und Target-Unit, vermerken die Datendifferenz als ausstehende Schreibaufträge für die jeweils andere.

Bei Concurrent Remote-Copy-Konfigurationen kann der Remote-Copy-Betrieb entweder nur für eine bestimmte Target-Unit oder für beide Target-Units unterbrochen werden.

Das Kommando wird für die Tests der Recovery-Verfahren verwendet.

### ! ACHTUNG!

Die Target- und die Source-Unit können inkonsistente bzw. unterschiedliche Daten enthalten, wenn ein asynchroner Verarbeitungsmodus eingestellt ist. Um identische Daten auf Source-Unit und Target-Unit sicherzustellen, ist auf Symmetrix/VMAX3-Systemen vor der Unterbrechung des Remote-Copy-Betriebs mit `/MODIFY-REMOTE-COPY-PARAMETER` der synchrone Verarbeitungsmodus einzustellen und auf das Ende des Synchronisationsprozesses zu warten.

Das Kommando wird nur für Source-Units ausgeführt.

Die Datenkonsistenz über mehrere Volumes ist vom Aufrufer sicherzustellen.

Vor Aufruf des Kommandos sollte ein Konsistenzpunkt für die Daten erstellt werden, siehe die Beschreibung eines Konsistenzpunktes im "[Konsistenzpunkt für Replikationen](#)".

Vor der Ausführung dieses Kommandos überprüft SHC-OSD die globalen und Task-spezifischen Sicherheitseinstellungen (siehe "[Sicherheitseinstellungen von SHC-OSD](#)"). Die aktuellen Sicherheitseinstellungen können mit `/SHOW-SHC-PROCESSING` angezeigt werden (siehe "[SHOW-SHC-PROCESSING Einstellungen von SHC-OSD anzeigen](#)"). Sie können in der SHC-OSD-Parameterdatei (siehe "[Konfiguration von SHC-OSD](#)") für den nächsten Start von SHC-OSD oder mit `/MODIFY-SHC-PROCESSING` für den laufenden Betrieb geändert werden (siehe "[MODIFY-SHC-PROCESSING Einstellungen von SHC-OSD ändern](#)").

### Für REC auf ETERNUS DX/AF

Wenn die REC-Replikation unterbrochen wird, dann kann der Server sofort, wie auch bei lokaler Replikation mit EC, auf die Target-Unit zugreifen (Status `READY`). Ein explizites Freischalten der Target-Units wie für SRDF (Kommando `/SET-REMOTE-COPY-ACCESS`) ist nicht erforderlich.

Das Trennen von synchronen REC-Paaren, bei denen Target-Unit und Source-Unit nicht synchronisiert sind, ist nur mit dem Operanden `FORCE=*YES` möglich.

`/HOLD-REMOTE-COPY` wird auch im `REMOTE-COPY-STATUS=ERROR` ausgeführt, um eine Umschaltung nach Ausfall des Storage-Systems zu ermöglichen.

Der Remote-Pubset kann mit dem Operanden `NEW-PUBSET` direkt umbenannt werden, wenn es sich um einen SF-Pubset handelt.

Beachten Sie bei einer Umschaltung nach Ausfall des Storage-Systems mit den Source-Units: Sie können die Units nicht über den Pubset angeben, da der Pubset in diesem Falle nicht mehr zugreifbar ist. Führen Sie die Umschaltung in diesem Falle pro mnemotechnischen Namen oder für das gesamte Storage-System durch.

Das Kommando kann für REC-Paare im Remote-Copy-Status `ACTIVE` und `ERROR` eingegeben werden.

### Für SRDF auf Symmetrix/VMAX3

Das Trennen von SRDF-Geräten, bei denen Target-Unit und Source-Unit nicht synchronisiert (SRDF/S) bzw. konsistent (SRDF/A) sind, wird nur mit dem Operanden `FORCE=*YES` gestattet. Der Operand `FORCE=*YES` ist nur wirksam, wenn der Parameter `SYMAPI_ALLOW_RDF_SYMFORCE=TRUE` in der SYMAPI-Options-Datei gesetzt ist.

Dieses Kommando wird nur ausgeführt, wenn das Remote-Copy-Paar im Remote-Copy-Status `ACTIVE` ist und der Zugriff über den Source-Pfad erfolgt. Wenn die Source-Unit nicht verfügbar ist oder wenn `/MODIFY-REMOTE-COPY-PARAMETER . . . ,ON-ERROR=*HOLD` (Domino-Modus) eingestellt und `CHECK-ON-ERROR-PARAM=*YES` angegeben wurde, wird das Kommando abgewiesen.

Ein Trennen von Remote-Copy-Paaren im asynchronen Verarbeitungsmodus (SRDF/A) ist nur für komplette RA-Gruppen möglich. Die Eingabe `UNIT=*BY-PUBSET` ist möglich, wenn die Volumes des Pubsets genau den Volumes der RA-Gruppe entsprechen.

**i** Eine RA-Gruppe kann auch Units enthalten, die in BS2000 nicht definiert sind.

**HOLD-REMOTE-COPY**

```

UNIT = *BY-VOLUME(...) / *BY-PUBSET(...) / *BY-SYMMETRIX(...) /
    *BY-STORAGE(...) / list-poss(256): <alphanum-name 2..2> / <x-text 4..4>

*BY-VOLUME(...)
    | VOLUME = <vsn 1..6>

*BY-PUBSET(...)
    | PUBSET = <cat-id 1..4>
    | ,NEW-PUBSET = *SAME / *SPECIAL-VSN / <cat-id 1..4>
    | ,HOLD-IO = *NO / *UNTIL-SPLIT

*BY-SYMMETRIX(...)
    | SERIAL-NUMBER = <alphanum-name 3..12>
    | ,LOGICAL-VOLUME = *ALL-SOURCE-UNITS(...) / <x-text 1..4>
    | *ALL-SOURCE-UNITS(...)
    |     | SELECT = *ANY / *ALL-DEFINED / *ATTACHED
    |     | ,RA-GROUP = *ANY / <integer 1..250>

*BY-STORAGE(...)
    | SERIAL-NUMBER = <alphanum-name 3..14>
    | ,LOGICAL-VOLUME = *ALL-SOURCE-UNITS(...) / <x-text 1..4>
    | *ALL-SOURCE-UNITS(...)
    |     | SELECT = *ANY / *ALL-DEFINED / *ATTACHED

,FORCE = *NO / *YES
,CHECK-ON-ERROR-PARAM = *YES / *NO
,TARGET-UNIT = *UNIQUE / *ALL / *FIRST-POSSIBLE / *BY-RA-GROUP(...) / *BY-STORAGE(...) /
    <alphanum-name 2..2> / <x-text 4..4>

*BY-RA-GROUP(...)
    | SOURCE-RA-GROUP = <integer 1..250>

*BY-STORAGE(...)
    | TARGET-SERIAL-NUMBER = <alphanum-name 3..14>

```

**UNIT =**

Auswahl der Units über eine bestimmte Archivnummer (**\*BY-VOLUME**), eine bestimmte Katalogkennung (**\*BY-PUBSET**), über die Seriennummer und die interne Nummer des logischen Volumes im Storage-System (**\*BY-SYMMETRIX**/**\*BY-STORAGE**) oder direkt über den mnemotechnischen Gerätenamen des logischen Volumes. Wurde **VOLUME** oder **PUBSET** angegeben, wird die Aktion automatisch für die richtige Unit durchgeführt (d.h. für die Source-Unit). Ein mnemotechnischer Name oder die interne Nummer des logischen Volumes im Storage-System kann nur für Source-Units angegeben werden.

**UNIT = \*BY-VOLUME(...)**

Auswahl der Units über eine bestimmte Archivnummer.

**VOLUME = <vsn 1..6>**

Angabe der Archivnummer des Volumes.

**UNIT = \*BY-PUBSET(...)**

Auswahl der Units über eine Pubset-ID oder Volume-Set-ID. Der Pubset wird während der Kommandobearbeitung gegen Rekonfiguration gesperrt.

Nur für ETERNUS DX/AF relevant: Wenn ein SF-Pubset ausgewählt wird, können die Volumes des remote Pubsets mit **NEW-PUBSET** umbenannt werden.

**PUBSET = <cat-id 1..4>**

Angabe der Pubset-ID oder Volume-Set-ID.

**NEW-PUBSET =**

Nur für ETERNUS DX/AF und SF-Pubsets relevant.

Bestimmt die Katalogkennung des Remote-Pubsets.

**NEW-PUBSET = \*SAME**

Der Remote-Pubset wird nicht umbenannt, d.h. er behält den gleichen Namen.

**NEW-PUBSET = \*SPECIAL-VSN**

Alle Volumes der Remote-Copy-Units werden automatisch umbenannt, damit eine Mehrdeutigkeit mit dem Original vermieden wird. Dazu wird in einer VSN in Punkt-Notation der Punkt in einen Doppelpunkt (z.B. AA.001 in AA:001) bzw. bei PUB-Notation die Zeichenfolge PUB in P:B geändert (z.B. PUBA01 in P:BA01).

**NEW-PUBSET = <cat-id 1..4>**

Der Remote-Pubset eines SF-Pubsets wird umbenannt, indem die neue Katalogkennung explizit angegeben wird. Die Katalogkennung kann auch eine unterschiedliche Länge im Vergleich zum Operanden **PUBSET** haben. Der neue Remote-Pubset wird ebenfalls ein SF-Pubset. Es wird ein existierender MRSCAT-Eintrag verwendet, wenn er den richtigen Typ hat. Anderenfalls wird der Eintrag gelöscht und neu erstellt. Siehe die Hinweise im [Abschnitt „Umbenennen von SF-Pubsets mit SHC-OSD“](#).

**HOLD-IO =**

Nur für ETERNUS DX/AF und SF-Pubsets relevant.

Behandlung von Ein-/Ausgaben auf das Remote-Copy-Paar während der Abtrennung (siehe „Konsistente Abtrennung eines Pubsets auch im Shared-Pubset-Verbund“ im [„Clone-Paare aktivieren“](#)).

**HOLD-IO = \*NO**

Die Ein-/Ausgaben auf das Remote-Copy-Paar werden unverändert ausgeführt. Dies kann auf den Remote-Copy-Units zu Dateninkonsistenz führen für Anwendungen, die vor der Auftrennung nicht angehalten werden.

**HOLD-IO = \*UNTIL-SPLIT**

Die Ein-/Ausgaben auf das Remote-Copy-Paar werden angehalten, bis alle Remote-Copy-Paare des importierten Pubsets im Zustand `SPLIT` sind. Danach werden die Ein-/Ausgaben auf den Units wieder aufgenommen. Wenn beim Anhalten oder Wiederaufnehmen der Ein-/Ausgaben ein Fehler auftritt, wird das Kommando abgebrochen. Gegebenenfalls muss die Ein-/Ausgabe-Aktivität mit `/RESUME-IO` wieder aufgenommen werden.

**UNIT = \*BY-SYMMETRIX(...)**

Nur für Symmetrix/VMAX3 relevant.

Auswahl der Units über die Seriennummer des Storage-Systems und die interne Nummer des logischen Volumes im Storage-System.

**SERIAL-NUMBER = <alphanum-name 3..12>**

Angabe der Seriennummer des Storage-Systems (Eindeutigkeit beachten!).

**LOGICAL-VOLUME = \*ALL-SOURCE-UNITS(...)**

Die Source-Units des angegebenen Storage-Systems werden ausgewählt.

**SELECT = \*ANY**

Alle Source-Units des angegebenen Storage-Systems werden ausgewählt.

**SELECT = \*ALL-DEFINED**

Alle in BS2000 generierten Source-Units des angegebenen Storage-Systems werden ausgewählt.

**SELECT = \*ATTACHED**

Alle in BS2000 zugeschalteten Source-Units des angegebenen Storage-Systems werden ausgewählt.

**RA-GROUP = \*ANY**

Alle RA-Gruppen werden ausgewählt.

**RA-GROUP = <integer 1..250>**

Alle Source-Units einer RA-Gruppe werden ausgewählt. Diese Angabe ist besonders für den asynchronen Verarbeitungsmodus (SRDF/A) wichtig.

**LOGICAL-VOLUME = <x-text 1..4>**

Angabe der internen Nummer des logischen Volumes im Storage-System.

**UNIT = \*BY-STORAGE(...)**

Nur für ETERNUS DX/AF relevant.

Auswahl der Units über die Seriennummer und die interne Nummer des logischen Volumes im Storage-System.

**SERIAL-NUMBER = <alphanum-name 3..14>**

Angabe der Seriennummer des Storage-Systems (Eindeutigkeit beachten!).

**LOGICAL-VOLUME = \*ALL-SOURCE-UNITS(...)**

Die Source-Units des angegebenen Storage-Systems werden ausgewählt.

**SELECT = \*ANY**

Alle Source-Units des angegebenen Storage-Systems werden ausgewählt.

**SELECT = \*ALL-DEFINED**

Alle in BS2000 generierten Source-Units des angegebenen Storage-Systems werden ausgewählt.

**SELECT = \*ATTACHED**

Alle in BS2000 zugeschalteten Source-Units des angegebenen Storage-Systems werden ausgewählt.

**LOGICAL-VOLUME = <x-text 1..4>**

Angabe der internen Nummer des logischen Volumes im Storage-System.

**UNIT = list-poss(256): <alphanum-name 2..2> / <x-text 4..4>**

Auswahl der Unit über den mnemotechnischen Gerätenamen des logischen Volumes.

**FORCE =**

`FORCE` steuert die Unterbrechung des Remote-Copy-Betriebs für Remote-Copy-Paare, die (noch) nicht synchron sind. Für ETERNUS DX/AF wirkt der Operand im synchronen und im asynchronen Verarbeitungsmodus gleich. Für Symmetrix/VMAX3 steuert der Operand im asynchronen Verarbeitungsmodus (SRDF/A) die Unterbrechung für nicht konsistente Remote-Copy-Paare.

**FORCE = \*NO**

Der Remote-Copy-Betrieb wird für nicht-synchrone oder nicht-konsistente Paare nicht unterbrochen (Symmetrix /VMAX3, SRDF/A). Das Kommando wird mit der Meldung `NDE1067` abgewiesen.

Für ETERNUS DX/AF wird das Kommando auch dann ausgeführt, wenn das Remote-Copy-Paar im Status `ERROR` ist.

**FORCE = \*YES**

Der Remote-Copy-Betrieb wird grundsätzlich unterbrochen.

Voraussetzung für Symmetrix/VMAX3 ist die Option `SYMAPI_ALLOW_RDF_SYMFORCE=TRUE` in den SYMAPI-Optionen. Wenn die Option nicht gesetzt ist, dann wird das Kommando mit der Meldung `NDE1152` abgewiesen.

**CHECK-ON-ERROR-PARAM =**

Nur für Symmetrix/VMAX3 relevant.

`CHECK-ON-ERROR-PARAM` steuert die Unterbrechung des Remote-Copy-Betriebs in Abhängigkeit des eingestellten `ON-ERROR` Modus.

**CHECK-ON-ERROR-PARAM = \*YES**

Der Remote-Copy-Betrieb wird nur bei `ON-ERROR = *CONTINUE` unterbrochen.

Bei `ON-ERROR = *HOLD` wird das Kommando abgewiesen.

**CHECK-ON-ERROR-PARAM = \*NO**

Der Remote-Copy-Betrieb wird unabhängig vom eingestellten `ON-ERROR` Modus unterbrochen. SYMAPI führt den Unterbrechungsauftrag aber nur aus, wenn in die SYMAPI-Option `SYMAPI_ALLOW_RDF_SYMFORCE=TRUE` ist. Ist die Option nicht gesetzt, wird das Kommando mit der Meldung `NDE1065` abgewiesen.

**TARGET-UNIT =**

Steuert bei Concurrent-Remote-Copy die Auswahl der Target-Unit.

**TARGET-UNIT = \*UNIQUE**

Der Remote-Copy-Betrieb wird für die einzige existierende Target-Unit unterbrochen.

**TARGET-UNIT = \*ALL**

Der Remote-Copy-Betrieb wird für alle Target-Units unterbrochen.

**TARGET-UNIT = \*FIRST-POSSIBLE**

Der Remote-Copy-Betrieb wird für die erste Target-Unit, die `/HOLD-REMOTE-COPY` erlaubt, unterbrochen.

**TARGET-UNIT = \*BY-RA-GROUP(...)**

Nur für Symmetrix/VMAX3 relevant.

Der Remote-Copy-Betrieb wird für die Target-Unit zu der angegebenen RA-Gruppe auf Source-Seite unterbrochen.

**SOURCE-RA-GROUP = <integer 1..250>**

Angabe der Source-RA-Gruppe.

**TARGET-UNIT = \*BY-STORAGE(...)**

Nur für ETERNUS DX/AF relevant.

Auswahl der Target-Unit über die Seriennummer im Storage-System.

**TARGET-SERIAL-NUMBER = <alphanumeric-name 3..14>**

Angabe der Seriennummer des Storage-Systems (Eindeutigkeit beachten!) mit der Target-Unit.

## Kommando-Verarbeitung

Folgende Meldungen werden pro Gerät nach SYSOUT ausgegeben und über Routing-Code 0 verteilt, d.h. sie werden nur in der CONSLOG-Datei protokolliert. Detaillierte Informationen zur CONSLOG-Datei (Protokolldatei) finden Sie im Handbuch „Systembetreuung“ [5].

- Für erfolgreiche Bearbeitung NDE1073
- Für nicht-erfolgreiche Bearbeitung NDE2007

## Beispiele

```
/HOLD-REMOTE-COPY UNIT=*BY-VOLUME (VOLUME=RDF.00)
```

```
/HOLD-REMOTE-COPY UNIT=*BY-PUBSET (PUBSET=RDF)
```

**Kommando-Returncode**

(SC2)	SC1	Maincode	Bedeutung
	0	CMD0001	Kommando erfolgreich ausgeführt
1	0	NDE2003	Kommando erfolgreich ausgeführt, keine Bearbeitung notwendig
2	0	NDE2004	Kommando erfolgreich ausgeführt, aber noch nicht beendet
3	0	NDE1067	Remote-Copy-Paar noch nicht synchron
3	0	NDE1069	Erfolgreiche Ausführung, Daten einiger Units noch nicht aktualisiert
	1	CMD0202	Syntax-Fehler
	32	NDE2002	Interner Fehler
	64	CMD0087	Funktion im aktuellen Eingabe-Modus oder mit den aktuellen Task-Privilegien nicht erlaubt
	64	CMD0216	Erforderliches Privileg nicht vorhanden
	64	NDE1000	Gerät nicht gefunden oder nicht im Storage-System
	64	NDE1001	Gerät nicht zugeschaltet
	64	NDE1002	Steuerung nicht gefunden
	64	NDE1003	Datenträger nicht online oder nicht eindeutig
	64	NDE1004	Pubset nicht gefunden oder falscher Pubset-Typ
	64	NDE1005	Pubset nicht homogen
	64	NDE1010	Enginuity-Stand wird nicht unterstützt (zu niedrig)
	64	NDE1015	Gerät in BS2000 nicht bekannt
	64	NDE1020	Keine Remote-Copy-Funktion für die angegebene Unit
	64	NDE1021	Gerät ist keine Source-Unit
	64	NDE1022	Gerät ist oder hat keine Target-Unit
	64	NDE1028	Datenträger in der Unit nicht eindeutig
	64	NDE1043	Pubset-Typ nicht unterstützt
	64	NDE1044	NEW-PUBSET bereits vorhanden
	64	NDE1060	Remote-Copy-Status ist nicht ACTIVE
	64	NDE1062	Zugriff auf Target-Unit des Remote-Copy-Paares ist DIRECT



64	NDE1063	Source-Unit nicht im Status <code>READY</code>
64	NDE1065	ON-ERROR=*HOLD für das Remote-Copy-Paar
64	NDE1066	Kein Remote-Link-Director verfügbar
64	NDE1067	Remote-Copy-Paar ist nicht synchron
64	NDE1079	Keines der ausgewählten Geräte ist zugeschaltet
64	NDE1100	Ungültiger Pubset-Status
64	NDE1101	Mehrfach genutzter Shared-Pubset
64	NDE1102	Nicht alle Volumes konnten belegt werden
64	NDE1103	Kein Pubset-Rekonfigurations-Lock
64	NDE1105	Inkonsistenter Pubset
64	NDE1107	Keine Belegung des Pubsets möglich
64	NDE1114	Seriennummer nicht gefunden
64	NDE1115	Seriennummer nicht eindeutig
64	NDE1116	Logical Volume im Storage-System nicht gefunden
64	NDE1152	FORCE-Flag nicht erlaubt
64	NDE1153	Symmetrix Device-Lock gesetzt
64	NDE1154	Platte gehört zu einer Meta-Platte
64	NDE1171	RA-Gruppe nicht eindeutig
64	NDE1172	RA-Gruppe für die angegebene Unit ungültig
64	NDE1190	Kommando für <code>COPY-MODE=*ASYNCHRON</code> nur für ganze RA-Gruppe
64	NDE1702	Verbindung zu SYMAPI-Server abgebrochen
64	NDE1800	Gerät nicht gefunden oder nicht in Storage-System
64	NDE1802	Kommunikationsfehler zum StorMan-Server
64	NDE1803	Management Instance nicht verfügbar
64	NDE1810	Betriebssystem-Version des Storage-Systems nicht unterstützt
64	NDE1812	StorMan-Server per Kommando abgeschaltet
64	NDE1814	Seriennummer des Storage-Systems nicht gefunden
64	NDE1815	Seriennummer des Storage-Systems nicht eindeutig
64	NDE1816	Logical Volume des Storage-Systems nicht gefunden

64	NDE1833	kein passender StorMan-Server gefunden
64	NDE1853	Storage-Unit gesperrt
64	NDE1860	Remote-Copy-Paar ist nicht im Status <code>ACTIVE</code>
64	NDE1862	Remote-Copy-Paar ist bereits im Status <code>IN-HOLD</code>
64	NDE1863	Remote-Copy-Paar ist bereits im Status <code>IN-HOLD</code> . Target bereits umbenannt
64	NDE1866	Keine Remote-Verbindung verfügbar
64	NDE1890	Management Instance nicht gefunden
64	NDE1899	Kommando für aktuellen Status des Spiegelpaares nicht möglich
64	NDE2000	Teilweise erfolgreiche Ausführung
64	NDE2001	Kommando nicht ausgeführt
64	NDE2011	Keine Symmetrix-Lizenz eingetragen
64	NDE2013	SYMAPI-Fehler in Kommando
64	NDE2014	StorMan-Fehler in Kommando
64	NDE2017	Kommando im aktuellen Status der Replikation nicht möglich
64	NDE2018	Fehler im SYMAPI-Server während der aktuellen Bearbeitung
64	NDE2021	Keine Lizenz für remote Replikation ( <code>ETERNUS DX/AF</code> )
130	NDE1082	Speicherengpass während der Bearbeitung des Kommandos
130	NDE2005	Kommando kann momentan nicht ausgeführt werden

## 13.6 MODIFY-REMOTE-COPY-PARAMETER Verarbeitungsmodus und Remote-Copy-Parameter ändern

<b>Storage-System:</b>	ETERNUS DX/AF, Symmetrix/VMAX3
<b>Anwendungsbereich:</b>	DEVICE
<b>Privilegierung:</b>	TSOS

Mit `/MODIFY-REMOTE-COPY-PARAMETER` kann der Verarbeitungsmodus (`COPY-MODE`) geändert werden, siehe den entsprechenden Abschnitt "[COPY-MODE \(Verarbeitungsmodus\)](#)" ([ETERNUS DX/AF](#)) bzw. "[COPY-MODE \(Verarbeitungsmodus\)](#)" ([Symmetrix/VMAX3](#)). Das Ändern der Remote-Copy-Parameter erfolgt für Symmetrix/VMAX3 über den Operanden `ON-ERROR`. Damit kann gesteuert werden, ob bei einem Geräteausfall die Anwendungen angehalten werden oder ob mit der verbleibenden Unit weitergearbeitet wird (siehe [Abschnitt „ON-ERROR“](#)).

Das Kommando wird nur für Source-Units ausgeführt.

Bei Concurrent Remote-Copy-Konfigurationen kann der synchrone Verarbeitungsmodus mit dem asynchronen Verarbeitungsmodus (mit oder ohne Datenkonsistenz) kombiniert werden.

Vor der Ausführung dieses Kommandos überprüft SHC-OSD die globalen und Task-spezifischen Sicherheitseinstellungen (siehe "[Sicherheitseinstellungen von SHC-OSD](#)"). Die aktuellen Sicherheitseinstellungen können mit `/SHOW-SHC-PROCESSING` angezeigt werden (siehe "[SHOW-SHC-PROCESSING Einstellungen von SHC-OSD anzeigen](#)"). Sie können in der SHC-OSD-Parameterdatei (siehe "[Konfiguration von SHC-OSD](#)") für den nächsten Start von SHC-OSD oder mit `/MODIFY-SHC-PROCESSING` für den laufenden Betrieb geändert werden (siehe "[MODIFY-SHC-PROCESSING Einstellungen von SHC-OSD ändern](#)").

### Für ETERNUS DX/AF

Das Remote-Copy-Paar muss im Zustand `IN-HOLD` sein.

### Für Symmetrix/VMAX3

Beim Wechseln in den synchronen Verarbeitungsmodus kann mit `WAIT=*UNTIL-SYNCHRONIZATION` eingestellt werden, dass das Kommando auf die Beendigung der Synchronisation wartet.

Ein Wechsel vom oder in den asynchronen Verarbeitungsmodus (SRDF/A) ist nur für eine komplette RA-Gruppe möglich. Außerdem muss diese RA-Gruppe SRDF/A-fähig sein. Die Eingabe `UNIT=*BY-PUBSET` ist möglich, wenn die Volumes des Pubsets genau den Volumes der RA-Gruppe entsprechen.

**i** Eine RA-Gruppe kann auch in BS2000 nicht definierte Units enthalten.

Ein konsistenter Wechsel aus dem asynchronen (SRDF/A) in den synchronen Verarbeitungsmodus wird über `CONSISTENT=YES` unterstützt.

Die Einstellung `ON-ERROR` kann für Concurrent Remote-Copy-Konfigurationen nur für beide Verbindungen gleich eingestellt werden.

Über den Operanden `CONSISTENCY-PROTECT` kann eingestellt werden, wie das Storage-System reagieren soll, wenn Daten im SRDF/A-Modus nicht mehr von der Source-Unit zur Target-Unit kopiert werden können. Es kann Datenkonsistenz aller Daten auf den Target-Units erreicht werden.



**MODIFY-REMOTE-COPY-PARAMETER**

```

UNIT = *BY-VOLUME(...) / *BY-PUBSET(...) / *BY-SYMMETRIX(...) /
      *BY-STORAGE(...) / list-poss(256): <alphanum-name 2..2> / <x-text 4..4>

*BY-VOLUME(...)
  | VOLUME = <vsn 1..6>

*BY-PUBSET(...)
  | PUBSET = <cat-id 1..4>

*BY-SYMMETRIX(...)
  | SERIAL-NUMBER = <alphanum-name 3..12>
  | ,LOGICAL-VOLUME = *ALL-SOURCE-UNITS(...) / <x-text 1..4>
  | *ALL-SOURCE-UNITS(...)
  | | SELECT = *ANY / *ALL-DEFINED / *ATTACHED
  | | ,RA-GROUP = *ANY / <integer 1..250>

*BY-STORAGE(...)
  | SERIAL-NUMBER = <alphanum-name 3..14>
  | ,LOGICAL-VOLUME = *ALL-SOURCE-UNITS(...) / <x-text 1..4>
  | *ALL-SOURCE-UNITS(...)
  | | SELECT = *ANY / *ALL-DEFINED / *ATTACHED

,COPY-MODE = *UNCHANGED / *SYNCHRONOUS(...) / *ADAPTIVE-COPY(...) / *ASYNCHRONOUS /
      *ASYNC-STACK

*SYNCHRONOUS(...)
  | WAIT = *NO / *UNTIL-SYNCHRONIZATION
  | ,CONSISTENT = *NO / *YES

*ADAPTIVE-COPY(...)
  | WRITE-BUFFER = *CACHE / *DISK
  | ,PENDING-UPDATE-LIMIT = *UNCHANGED / <integer 1...65535>

,ON-ERROR = *UNCHANGED / *HOLD / *CONTINUE

,CONSISTENCY-PROTECT = *UNCHANGED / *ENABLE / *DISABLE

```

**,TARGET-UNIT = \*UNIQUE / \*ALL / \*BY-RA-GROUP(...) / \*BY-STORAGE(...)**

**\*BY-RA-GROUP(...)**

| **SOURCE-RA-GROUP** = <integer 1..250>

**\*BY-STORAGE(...)**

| **TARGET-SERIAL-NUMBER** = <alphanum-name 3..14>

### **UNIT =**

Auswahl der Units über eine bestimmte Archivnummer (**\*BY-VOLUME**), eine bestimmte Katalogkennung (**\*BY-PUBSET**), über die Symmetrix-Seriennummer und die Seriennummer und die interne Nummer des logischen Volumes im Storage-System (**\*BY-SYMMETRIX**) oder direkt über den mnemotechnischen Gerätenamen des logischen Volumes.

Wurde **VOLUME** oder **PUBSET** angegeben, wird die Aktion automatisch für die richtige Unit durchgeführt (d.h. für die Source-Unit). Ein mnemotechnischer Name oder die interne Nummer des logischen Volumes im Storage-System kann nur für Source-Units angegeben werden.

### **UNIT = \*BY-VOLUME(...)**

Auswahl der Units über eine bestimmte Archivnummer.

**VOLUME = <vsn 1..6>**

Angabe der Archivnummer des Volumes.

### **UNIT = \*BY-PUBSET(...)**

Auswahl der Units über eine Pubset-ID oder Volume-Set-ID. Der Pubset wird während der Kommandobearbeitung gegen Rekonfiguration gesperrt.

**PUBSET = <cat-id 1..4>**

Angabe der Pubset-ID oder Volume-Set-ID.

### **UNIT = \*BY-SYMMETRIX(...)**

Nur für Symmetrix/VMAX3 relevant.

Auswahl der Units über die Seriennummer des Storage-Systems und die interne Nummer des logischen Volumes im Storage-System.

**SERIAL-NUMBER = <alphanum-name 3..12>**

Angabe der Seriennummer des Storage-Systems (Eindeutigkeit beachten!).

### **LOGICAL-VOLUME = \*ALL-SOURCE-UNITS(...)**

Die Source-Units des angegebenen Storage-Systems werden ausgewählt.

**SELECT = \*ANY**

Alle Source-Units des angegebenen Storage-Systems werden ausgewählt.

**SELECT = \*ALL-DEFINED**

Alle in BS2000 generierten Source-Units des angegebenen Storage-Systems werden ausgewählt.

**SELECT = \*ATTACHED**

Alle in BS2000 zugeschalteten Source-Units des angegebenen Storage-Systems werden ausgewählt.

**RA-GROUP = \*ANY**

Alle RA-Gruppen werden ausgewählt.

**RA-GROUP = <integer 1..250>**

Alle Source-Units einer RA-Gruppe werden ausgewählt.

**LOGICAL-VOLUME = <x-text 1..4>**

Angabe der internen Nummer des logischen Volumes im Storage-System.

**UNIT = \*BY-STORAGE(...)**

Nur für ETERNUS DX/AF relevant.

Auswahl der Unit über die Seriennummer und die interne Nummer des logischen Volumes im Storage-System.

**SERIAL-NUMBER = <alphanum-name 3..14>**

Angabe der Seriennummer des Storage-Systems (Eindeutigkeit beachten!).

**LOGICAL-VOLUME = \*ALL-SOURCE-UNITS(...)**

Die Source-Units des Storage-Systems werden ausgewählt.

**SELECT = \*ANY**

Alle Source-Units des angegebenen Storage-Systems werden ausgewählt.

**SELECT = \*ALL-DEFINED**

Alle in BS2000 generierten Source-Units des angegebenen Storage-Systems werden ausgewählt.

**SELECT = \*ATTACHED**

Alle in BS2000 zugeschalteten Source-Units des angegebenen Storage-Systems werden ausgewählt.

**LOGICAL-VOLUME = <x-text 1..4>**

Angabe der internen Nummer des logischen Volumes im Storage-System.

**UNIT = list-poss(256): <alphanum-name 2..2> / <x-text 4..4>**

Auswahl der Unit über den mnemotechnischen Gerätenamen des logischen Volumes.

**COPY-MODE =**

Ändert den Verarbeitungsmodus des Remote-Copy-Betriebs, siehe den entsprechenden Abschnitt im "[COPY-MODE \(Verarbeitungsmodus\)](#)" (ETERNUS DX/AF) bzw. "[COPY-MODE \(Verarbeitungsmodus\)](#)" (Symmetrix/VMAX3).

**COPY-MODE = \*UNCHANGED**

Der Verarbeitungsmodus bleibt unverändert. Die anfängliche Einstellung erfolgt durch den Service.

**COPY-MODE = \*SYNCHRONOUS(...)**

Setzt den Verarbeitungsmodus auf synchrone Verarbeitung.

In diesem Modus ist sichergestellt, dass die Daten nach jedem erfolgreichen Schreibauftrag auf der Source-Unit und der Target-Unit geschrieben wurden.

Für ETERNUS DX/AF: Die Remote-Spiegelung muss angehalten sein (Remote-Copy-Status IN-HOLD).

**WAIT =**

Nur für Symmetrix/VMAX3 relevant.

Bestimmt, ob das Kommando auf die Beendigung der Synchronisation wartet oder nicht.

**WAIT = \*NO**

Das Kommando wartet nicht auf die Beendigung der Synchronisation.

**WAIT = \*UNTIL-SYNCHRONIZATION**

Das Kommando wartet auf die Beendigung der Synchronisation.

WAIT=\*UNTIL-SYNCHRONIZATION vereinfacht die Programmierung von Testprozeduren für die Recovery-Verfahren, weil aufwändige Abfragen bezüglich des Synchronisationsfortschritts für die Remote-Copy-Paare entfallen.

Der Wartevorgang kann im Dialog-Betrieb mit der K2-Taste abgebrochen werden.

**CONSISTENT =**

Bestimmt den Übergang vom asynchronen Verarbeitungsmodus in den synchronen.

**CONSISTENT = \*NO**

Der Übergang vom asynchronen in den synchronen Modus erfolgt nicht konsistent.

**CONSISTENT = \*YES**

Der Übergang vom asynchronen in den synchronen Modus erfolgt konsistent.

**COPY-MODE = \*ADAPTIVE-COPY(...)**

Nur für Symmetrix/VMAX3 relevant.

Setzt den Verarbeitungsmodus auf asynchrone Verarbeitung. In diesem Modus verbessert sich die Performance bei Schreiblast, aber die Remote-Copy-Sicherheit verringert sich, da die Source- und die Target-Unit sich um mehrere Schreibaufträge unterscheiden können. Darf nicht zusammen mit ON-ERROR=\*HOLD angegeben werden.

**WRITE-BUFFER =**

Gibt an, ob die ausstehenden Schreibaufträge auf der Source-Unit oder im Cache des lokalen Storage-Systems vermerkt werden sollen.

**WRITE-BUFFER = \*CACHE**

Die ausstehenden Schreibaufträge werden im Cache des lokalen Storage-Systems vermerkt. Dies verringert den Cache-Speicher, der für Lese-Puffer verfügbar ist. Die Performance kann beeinträchtigt werden, wenn ein hoher Wert beim Operanden PENDING-UPDATE-LIMIT angegeben wurde.

**i** Das Kommando wird mit der Meldung NDE1019 abgewiesen, wenn der Operand COPY-MODE=\*ADAPTIVE-COPY(WRITE-BUFFER=\*CACHE) angegeben wird und die Source-Unit auf einer VMAX3 liegt.

**WRITE-BUFFER = \*DISK**

Die ausstehenden Schreibaufträge werden auf der Source-Unit vermerkt. Fällt die ungeschützte Source-Unit aus, gehen alle noch nicht übertragenen Daten verloren.

**PENDING-UPDATE-LIMIT =**

Gibt an, wie viele ausstehende Schreibaufträge vermerkt sein dürfen. Wenn die maximale Anzahl ausstehender Schreibaufträge das eingestellte Limit übersteigt, wird zum semi-synchronen Verarbeitungsmodus zurückgekehrt, bis die Anzahl wieder unter den Grenzwert fällt.

**PENDING-UPDATE-LIMIT = \*UNCHANGED**

Frühere Angabe bleibt unverändert. Die anfängliche Einstellung erfolgt durch den Service.

**PENDING-UPDATE-LIMIT = <integer 1..65535>**

Angabe der maximal erlaubten Anzahl ausstehender Schreibaufträge.



**COPY-MODE = \*ASYNCHRONOUS**

Setzt den Verarbeitungsmodus auf asynchrone Verarbeitung (Consistency Mode in der ETERNUS DX/AF und SRDF/A in Symmetrix/VMAX3).

Für ETERNUS DX/AF: Die Remote-Spiegelung muss angehalten sein (Remote-Copy-Status `IN-HOLD`).

**COPY-MODE = \*ASYNC-STACK**

Nur für ETERNUS DX/AF relevant.

Setzt den Verarbeitungsmodus auf asynchrone Verarbeitung (asynchrones REC, Stack Mode).

**ON-ERROR =**

Nur für Symmetrix/VMAX3 relevant.

Bestimmt, wie das Storage-System reagieren soll, wenn ein Teil des Remote-Copy-Paars nicht mehr verfügbar ist (bei Ausfall der Remote-Verbindung, der Source- oder Target-Unit). Im Fall von Concurrent SRDF gilt die Einstellung immer für beide Remote-Copy-Paare.

**ON-ERROR = \*UNCHANGED**

Frühere Angabe bleibt unverändert. Die anfängliche Einstellung erfolgt durch den Service.

**ON-ERROR = \*HOLD**

Das Storage-System mit den Source-Units weist alle weiteren Aufträge zurück; die Anwendungen werden angehalten und warten auf Antwort. Die Source-Unit erhält den Status `REMOUNT`. Danach kann entschieden werden (automatisch oder durch den Benutzer), ob nur mit der Source-Unit weitergearbeitet wird oder ob der Betrieb angehalten wird, um die Datenkonsistenz zu gewährleisten.

Darf nicht für Paging-Units angegeben werden, weil dann möglicherweise keine SHC-OSD-Kommandos mehr ausgeführt werden können.

Darf nicht zusammen mit `COPY-MODE=*ADAPTIVE-COPY` oder `COPY-MODE=*ASYNCHRONOUS` angegeben werden.

**ON-ERROR = \*CONTINUE**

Im Fehlerfall wird mit der verbleibenden Unit weitergearbeitet; die Anwendungen werden nicht angehalten. Beim Ausfall der Target-Unit tritt beim späteren Umschalten auf die Target-Unit Datenverlust auf.

**CONSISTENCY-PROTECT =**

Nur für Symmetrix/VMAX3 relevant.

Bestimmt, wie das Storage-System reagieren soll, wenn Daten im SRDF/A-Modus nicht mehr von einer Source-Unit zur Target-Unit kopiert werden können. `CONSISTENCY-PROTECT` ist nur für alle Geräte einer RA-Gruppe gleichzeitig einstellbar.

**CONSISTENCY-PROTECT = \*UNCHANGED**

Die Einstellung bleibt unverändert.

**CONSISTENCY-PROTECT = \*ENABLE**

Wenn die Daten im SRDF/A-Modus nicht mehr von einer Source-Unit einer RA-Gruppe zur Target-Unit kopiert werden können, wird die Verbindung zu allen Geräten der RA-Gruppe unterbrochen. Damit bleiben alle Daten auf der Target-Unit konsistent. Der Kopiermodus muss dazu `ASYNCHRONOUS` und der Status `ACTIVE` sein.

**CONSISTENCY-PROTECT = \*DISABLE**

Beim Ausfall eines Remote-Copy-Paares einer RA-Gruppe im SRDF/A-Modus werden die Target-Daten inkonsistent.

**TARGET-UNIT =**

Steuert bei Concurrent-Remote-Copy die Auswahl der Target-Unit.

**TARGET-UNIT = \*UNIQUE**

Der Verarbeitungsmodus wird für die einzige existierende Target-Unit geändert.

**TARGET-UNIT = \*ALL**

Der Verarbeitungsmodus wird für alle Target-Units geändert.

**TARGET-UNIT = \*BY-RA-GROUP(...)**

Nur für Symmetrix/VMAX3 relevant.

Der Verarbeitungsmodus wird für die Target-Unit zu der angegebenen Source-RA-Gruppe geändert.

**SOURCE-RA-GROUP = <integer 1..250>**

Angabe der Source-RA-Gruppe.

**TARGET-UNIT = \*BY-STORAGE(...)**

Nur für ETERNUS DX/AF relevant.

Der Verarbeitungsmodus wird für die Target-Unit des angegebenen Storage-Systems geändert.

**SERIAL-NUMBER = <alphanum-name 3..14>**

Angabe der Seriennummer des Storage-Systems (Eindeutigkeit beachten!).

**Kommando-Verarbeitung**

Folgende Meldungen werden pro Gerät nach SYSOUT ausgegeben und über Routing-Code 0 verteilt, d.h. sie werden nur in der CONSLOG-Datei protokolliert. Detaillierte Informationen zur CONSLOG-Datei (Protokolldatei) finden Sie im Handbuch „Systembetreuung“ [5].

- Für erfolgreiche Bearbeitung: NDE1070, NDE1071
- Für nicht-erfolgreiche Bearbeitung: NDE2007

**Beispiele**

```
/MODIFY-REMOTE-COPY-PARAMETER UNIT=*BY-PUBSET(PUBSET=RDF),
COPY-MODE=*SYNCH,ON-ERROR=*HOLD
```

```
/MODIFY-REMOTE-COPY-PARAMETER UNIT=5000,COPY-MODE=*ADAPTIVE-COPY(
WRITE-BUFFER=*CACHE,PENDING-UPDATE-LIMIT=44)
```

**Kommando-Returncode**

(SC2)	SC1	Maincode	Bedeutung
	0	CMD0001	Kommando erfolgreich ausgeführt
1	0	NDE2003	Kommando erfolgreich ausgeführt, keine Bearbeitung notwendig
2	0	NDE2004	Kommando erfolgreich ausgeführt, aber noch nicht beendet

3	0	NDE1067	Remote-Copy-Paar noch nicht synchron
3	0	NDE1069	Erfolgreiche Ausführung, Daten einiger Units noch nicht aktualisiert
	1	CMD0202	Syntax-Fehler
	32	NDE2002	Interner Fehler
	64	CMD0087	Funktion im aktuellen Eingabe-Modus oder mit den aktuellen Task-Privilegien nicht erlaubt
	64	CMD0216	Erforderliches Privileg nicht vorhanden
	64	NDE1000	Gerät nicht gefunden oder nicht im Storage-System
	64	NDE1001	Gerät nicht zugeschaltet
	64	NDE1002	Steuerung nicht gefunden
	64	NDE1003	Datenträger nicht online oder nicht eindeutig
	64	NDE1004	Pubset nicht gefunden oder falscher Pubset-Typ
	64	NDE1010	Enginuity-Stand wird nicht unterstützt (zu niedrig)
	64	NDE1020	Keine Remote-Copy-Funktion für die angegebene Unit
	64	NDE1021	Gerät ist keine Source-Unit
	64	NDE1028	Datenträger in der Unit nicht eindeutig
	64	NDE1077	Kombination von COPY-MODE=*AD-COPY(WR-BUFFER=*DISK) und ON-ERROR=*HOLD nicht unterstützt
	64	NDE1079	Keines der ausgewählten Geräte ist zugeschaltet
	64	NDE1081	Synchrone Kommandobearbeitung nicht möglich
	64	NDE1100	Ungültiger Pubset-Status
	64	NDE1102	Nicht alle Volumes konnten belegt werden
	64	NDE1103	Kein Pubset-Rekonfigurations-Lock
	64	NDE1105	Inkonsistenter Pubset
	64	NDE1114	Seriennummer nicht gefunden
	64	NDE1115	Seriennummer nicht eindeutig
	64	NDE1116	Logical Volume im Storage-System nicht gefunden
	64	NDE1153	Symmetrix Device-Lock gesetzt
	64	NDE1154	Platte gehört zu einer Meta-Platte
	64	NDE1163	Gerät nicht SRDF/A-fähig

64	NDE1171	RA-Gruppe nicht eindeutig
64	NDE1172	RA-Gruppe für die angegebene Unit ungültig
64	NDE1174	Bei COPY-MODE oder ON-ERROR unzulässige Kombination für Concurrent Target-Units
64	NDE1190	Kommando für COPY-MODE=*ASYNCHRON nur für ganze RA-Gruppe
64	NDE1191	Geänderte Spuren bei der Target Unit
64	NDE1196	Kombination von COPY-MODE=*ASYNCH und ON-ERROR=*HOLD nicht unterstützt
64	NDE1198	Remote-Copy Paar nicht im Kopiermodus ASYNCHRONOUS und der Status ist nicht ACTIVE
64	NDE1702	Verbindung zu SYMAPI-Server abgebrochen
64	NDE1802	Kommunikationsfehler zum StorMan-Server
64	NDE1803	Management Instance nicht verfügbar
64	NDE1811	Funktion für Storage-System nicht unterstützt
64	NDE1812	StorMan-Server per Kommando abgeschaltet
64	NDE1842	Konfigurationsfehler im REC-Puffer
64	NDE2000	Teilweise erfolgreiche Ausführung
64	NDE2001	Kommando nicht ausgeführt
64	NDE2009	Kommandobearbeitung mit K2-Taste abgebrochen
64	NDE2011	Keine Symmetrix-Lizenz eingetragen
64	NDE2013	SYMAPI-Fehler in Kommando
64	NDE2017	Kommando im aktuellen Status der Replikation nicht möglich
64	NDE2018	Fehler im SYMAPI-Server während der aktuellen Bearbeitung
130	NDE1082	Speicherengpass während der Bearbeitung des Kommandos
130	NDE2005	Kommando kann momentan nicht ausgeführt werden

## 13.7 MODIFY-SHC-ENVIRONMENT Konfiguration der externen Server ändern

<b>Storage-System:</b>	ETERNUS DX/AF, Symmetrix/VMAX3
<b>Anwendungsbereich:</b>	DEVICE
<b>Privilegierung:</b>	TSOS

`/MODIFY-SHC-ENVIRONMENT` verwaltet die Einstellungen für den Betrieb von SHC-OSD mit SYMAPI und von StorMan. Die gültigen Einstellungen werden mit `/SHOW-SHC-ENVIRONMENT` angezeigt und sind im Beispiel dazu beschrieben, siehe "[SHOW-SHC-ENVIRONMENT Konfiguration der externen Server anzeigen](#)".

Mit dem Operanden `CONNECTED-SYMAPI` kann der SYMAPI-Server umgeschaltet werden. Dabei wird der verbundene SYMAPI-Server deaktiviert und ein anderer, in der SHC-OSD-Parameterdatei definierter, SYMAPI-Server verbunden.

Mit dem Operanden `CONNECTED-STORMAN` kann der StorMan-Server umgeschaltet werden. Dabei wird der verbundene StorMan-Server deaktiviert und ein anderer, in der SHC-OSD-Parameterdatei definierter, StorMan-Server verbunden.

Für das Management der Systeme ETERNUS DX/AF benötigt StorMan die Management-Instanz. Diese entspricht dem SMI-S Provider und ist in der Firmware des Storage-Systems eingebettet. Die Einstellungen für die Management-Instanz müssen vor einem Management-Zugriff auf das Storage-System getroffen werden, um die Zugangsdaten zur Management-Instanz in StorMan einzutragen. Siehe [Abschnitt „StorMan für den Zugriff auf die Storage-Systeme konfigurieren \(ETERNUS DX/AF\)“](#).

Mit dem Operanden `STORMAN-PARAMETER` können die Parameter von StorMan verwaltet werden. Es können alle Parameter verändert werden, die StorMan über die Schnittstelle `storparam` anbietet (siehe das Handbuch „StorMan“ [15]). Diese Funktion wird insbesondere zur Diagnose benötigt. Die Einstellungen für den StorMan-Server beziehen sich auf den externen StorMan-Server. Die Einstellungen für den StorMan-Client beziehen sich auf die in SHC-OSD eingebundenen StorMan-Aufrufe. Wenn mehrere StorMan-Parameter geändert werden sollen, dann muss das Kommando mehrfach eingegeben werden.

**MODIFY-SHC-ENVIRONMENT****CONNECTED-STORMAN = \*UNCHANGED / \*PARAMETERS(...)****\*PARAMETERS(...)**| **HOST-NAME = \*FIRST-AVAILABLE / \*DISABLE-ALL / \*MU1 / \*MU2 /**

| &lt;c-string 1..48 with-low&gt; / &lt;posix-filename 1..48&gt;

| **,WAIT = \*NO / \*UNTIL-UPDATED****,CONNECTED-SYMAPI = \*UNCHANGED / \*PARAMETERS(...)****\*PARAMETERS(...)**| **HOST-NAME = \*FIRST-AVAILABLE / \*DISABLE-ALL /**

| &lt;c-string 1..48 with-low&gt; / &lt;posix-filename 1..48&gt;

**,STORMAN-PARAMETER = \*UNCHANGED / \*PARAMETERS(...)****\*PARAMETERS(...)**| **NAME = <c-string 1..32 with-low> / <posix-filename 1..32>**| **,VALUE = <c-string 1..32 with-low> / <posix-filename 1..32>**| **,DESTINATION = \*SERVER(...) / \*CLIENT**| **\*SERVER(...)**| | **SAVE = \*NO / \*YES**| | **, STORMAN-SERVER = \*ALL / \*CONNECTED / <integer 1..8>****CONNECTED-STORMAN = \*UNCHANGED / \*PARAMETERS(...)**

Nur für ETERNUS DX/AF relevant.

Ändert den verbundenen StorMan-Server.

**HOSTNAME =**

Angabe des zu verwendenden StorMan-Servers.

**HOST-NAME = \*FIRST-AVAILABLE**

Deaktiviert den verbundenen StorMan-Server und verbindet dann den ersten StorMan-Server im Zustand OK aus der in der SHC-OSD-Parameterdatei definierten Liste.

**HOST-NAME = \*DISABLE-ALL**

Deaktiviert den verbundenen StorMan-Server. Danach ist keine Verwaltung der Storage-Systeme mehr möglich.

**HOST-NAME = \*MU1**

Nur für SE Server.

Deaktiviert den verbundenen StorMan-Server und verbindet dann den StorMan-Server auf der ersten verfügbaren MU des SE Servers.

**HOST-NAME = \*MU2**

Nur für SE Server.

Deaktiviert den verbundenen StorMan-Server und verbindet dann den StorMan-Server auf einer weiteren verfügbaren MU des SE Servers (wenn vorhanden).

**HOST-NAME = <c-string 1..48 with-low> / <posix-filename 1..48>**

Name oder IP-Adresse (IPv4 oder IPv6) des StorMan-Servers. Der zu verbindende StorMan-Server muss in der SHC-OSD-Parameterdatei eingetragen sein und sich im Zustand OK befinden.

**WAIT = \*NO / \*UNTIL-UPDATED**

Gibt an, ob die Ausführung des Kommandos auf das Ende einer Datenaktualisierung durch den StorMan-Server warten soll (\*UNTIL-UPDATED) oder nicht (\*NO).

**CONNECTED-SYMAPI = \*UNCHANGED / \*PARAMETERS(...)**

Nur für Symmetrix/VMAX3 relevant.

Ändert den verbundenen SYMAPI-Server.

**HOSTNAME =**

Angabe des zu verwendenden SYMAPI-Servers.

**HOST-NAME = \*FIRST-AVAILABLE**

Deaktiviert den verbundenen SYMAPI-Server und verbindet dann den ersten SYMAPI-Server im Zustand OK aus der in der SHC-OSD-Parameterdatei definierten Liste.

**HOST-NAME = \*DISABLE-ALL**

Deaktiviert den verbundenen SYMAPI-Server. Danach ist keine Verwaltung der Storage-Systeme mehr möglich.

**HOST-NAME = <c-string 1..48 with-low> / <posix-filename 1..48>**

Name oder IP-Adresse (IPv4) des SYMAPI-Servers. Der zu verbindende SYMAPI-Server muss in der SHC-OSD-Parameterdatei eingetragen sein und sich im Zustand OK befinden.

**STORMAN-PARAMETER = \*UNCHANGED / \*PARAMETERS(...)**

Nur für ETERNUS DX/AF relevant.

Ändert die StorMan-Parameter.

Diese Einstellungen brauchen nur für die Diagnose von Problemen geändert zu werden. Es wird eine Auswahl der dynamisch einstellbaren Parameter der StorMan-Konfiguration unterstützt (siehe das Kommando `storparam` im Handbuch „StorMan“ [15]).

**NAME = <c-string 1..32 with-low> / <posix-filename 1..32>**

Name des StorMan-Parameters. Folgende Parameter werden unterstützt:

- Debug (maximaler Trace-Level für StorMan)
- DebugCom (Trace-Level für die Kommunikation (ab MaxTraceLevel 4))
- TraceWorker (Trace-Level für StorMan Worker-Threads)

Die Groß-/Kleinschreibung muss beachtet werden.

**VALUE = <c-string 1..32 with-low> / <posix-filename 1..32>**

Neuer Wert für den StorMan-Parameter. Der zulässige Wertebereich für die Parameter ist beim Kommando `storparam` beschrieben. Die Groß-/Kleinschreibung muss beachtet werden.

**DESTINATION = \*SERVER(...)/ \*CLIENT**

Adressat für den geänderten Parameter.

**DESTINATION = \*SERVER (...)**

Der Parameter soll für den StorMan-Server geändert werden.

**SAVE =**

Gibt an, ob der StorMan-Parameter dauerhaft geändert werden soll.

**SAVE = \*NO**

Der StorMan-Parameter wird nur bis zum nächsten Start vom StorMan geändert.

**SAVE = \*YES**

Der geänderte StorMan-Parameter wird dauerhaft in der StorMan-Konfigurationsdatei gesichert und gilt auch für einen Neustart von StorMan.

**STORMAN-SERVER =**

Gibt an, für welche StorMan-Server der Parameter geändert werden soll.

**STORMAN-SERVER = \*ALL**

Der StorMan-Parameter wird für alle StorMan-Server im Zustand OK geändert.

**STORMAN-SERVER = \*CONNECTED**

Der StorMan-Parameter wird für den aktiven StorMan-Server geändert.

**STORMAN-SERVER = <integer 1..8>**

Der StorMan-Parameter wird für den StorMan-Server der in der SHC-OSD-Parameterdatei definierten Liste mit dem angegebenen Index geändert.

**DESTINATION = \*CLIENT**

Der Parameter soll für den StorMan-Client geändert werden.

## Beispiele

```
/MODIFY-SHC-ENVIRONMENT STORMAN-PARAMETER=*PARAMETERS (NAME=debug , VALUE=3 ,
DESTINATION=*SERVER ( SAVE=*YES ) )
```

```
/MODIFY-SHC-ENVIRONMENT
CONNECTED-STORMAN=*PARAMETERS ( HOST-NAME=23 . 123 . 123 . 123 )
```



**Kommando-Returncode**

<b>(SC2)</b>	<b>SC1</b>	<b>Maincode</b>	<b>Bedeutung</b>
	0	CMD0001	Kommando erfolgreich ausgeführt
1	0	NDE2003	Kommando erfolgreich ausgeführt, keine Bearbeitung notwendig
	1	CMD0202	Syntax-Fehler
	32	NDE2002	Interner Fehler
	64	NDE1730	SYMAPI-Server nicht gefunden
	64	NDE1731	SYMAPI-Server konnte nicht verbunden werden
	64	NDE1732	SYMAPI-Server ist bereits verbunden
	64	NDE1733	kein passender SYMAPI-Server gefunden
	64	NDE1830	StorMan-Server nicht gefunden
	64	NDE1831	StorMan-Server konnte nicht verbunden werden
	64	NDE1832	StorMan-Server ist bereits verbunden
	64	NDE1833	kein passender StorMan-Server gefunden
	64	NDE1834	StorMan-Server mit Fehler
	64	NDE1835	SHC-OSD mit StorMan-Server verbunden
	64	NDE2000	Teilweise erfolgreiche Ausführung
	64	NDE2014	StorMan-Fehler in Kommando
	64	NDE2016	Ungültiger Parameter im Kommando eingegeben
	64	CMD0087	Funktion im aktuellen Eingabe-Modus oder mit den aktuellen Task-Privilegien nicht erlaubt
	64	CMD0216	Erforderliches Privileg nicht vorhanden

## 13.8 MODIFY-SHC-PROCESSING Einstellungen von SHC-OSD ändern

<b>Storage-System:</b>	ETERNUS DX/AF, Symmetrix/VMAX3
<b>Anwendungsbereich:</b>	DEVICE
<b>Privilegierung:</b>	TSOS

Mit `/MODIFY-SHC-PROCESSING` können die Einstellungen für Wartung und Diagnose von SHC-OSD geändert werden. Die Standard-Einstellungen sind im Beispiel zu `/SHOW-SHC-PROCESSING` im "[SHOW-SHC-PROCESSING Einstellungen von SHC-OSD anzeigen](#)" beschrieben.

Mit `/SHOW-SHC-PROCESSING` können die aktuellen Einstellungen ausgegeben werden.

Die Änderungen der Sicherheitseinstellungen über die Operanden `SYSTEM-ADMIN-SCOPE` und `TASK-ADMIN-SCOPE` werden an der Konsole protokolliert.

### MODIFY-SHC-PROCESSING

**TRACE = \*UNCHANGED / \*PARAMETERS(...)**

**\*PARAMETERS(...)**

- | **EXTENDED-TRACE = \*UNCHANGED / \*OFF / \*ON**
- | **,NEW-TRACE-SIZE = \*UNCHANGED / <integer 64..4096 Kbyte>**
- | **,NEW-ERROR-TRACE-SIZE = \*UNCHANGED / <integer 64..4096 Kbyte>**
- | **,RELEASE-TRACE-AT-UNLOAD = \*UNCHANGED / \*YES / \*NO**
- | **,SYMAPI-DEBUG = \*UNCHANGED / \*ON / \*OFF**
- | **,SYMAPI-LOG = \*UNCHANGED / \*ON / \*OFF**
- | **,SHC-OSD-LOG = \*UNCHANGED / \*ON / \*OFF**
- | **,SAVE-TRACES = \*NO / \*YES**
- | **,SAVE-TABLES = \*NO / \*YES**

**,LOCK-RETRY = \*UNCHANGED / \*PARAMETERS(...)**

**\*PARAMETERS(...)**

- | **WAIT-TIME = \*UNCHANGED / <integer 1..10 seconds>**
- | **,RETRY-COUNT = \*UNCHANGED / <integer 1..100>**

**,IO-RETRY = \*UNCHANGED / \*PARAMETERS(...)**

**\*PARAMETERS(...)**

- | **WAIT-TIME = \*UNCHANGED / <integer 1..10 seconds>**
- | **,RETRY-COUNT = \*UNCHANGED / <integer 1..100>**

**,SYNCH-WAIT-RETRY = \*UNCHANGED / \*PARAMETERS(...)**

**\*PARAMETERS(...)**

| **WAIT-TIME = \*UNCHANGED / <integer 1..120 seconds>**

| **,RETRY-COUNT = \*UNCHANGED / <integer 1..100>**

**,COMM-WAIT-RETRY = \*UNCHANGED / \*PARAMETERS(...)**

**\*PARAMETERS(...)**

| **WAIT-TIME = \*UNCHANGED / <integer 10..100 seconds>**

| **,RETRY-COUNT = \*UNCHANGED / <integer 1..100>**

**,STATE-CHANGE-POLLING = \*UNCHANGED / \*PARAMETERS(...)**

**\*PARAMETERS(...)**

| **SHORT-INTERVAL = \*UNCHANGED / <integer 30..3600 seconds>**

| **,NORMAL-INTERVAL = \*UNCHANGED / <integer 60..7200 seconds>**

| **,LONG-INTERVAL = \*UNCHANGED / <integer 360..86400 seconds>**

| **,SELECT-DEVICES = \*UNCHANGED / \*ALL / \*ATTACHED**

| **,OPERATOR-ORDERS = \*UNCHANGED / \*YES / \*NO**

| **,NEXT-CONFIG-UPDATE = \*UNCHANGED / \*DISCOVER**

| **,LOG-CHANGES = \*UNCHANGED / \*ALL-EVENTS / \*MAJOR-EVENTS-ONLY**

| **,POLLING-MODE = \*UNCHANGED / \*NONE / \*PING / \*SYNC / \*STD / \*DISCOVER**

| **,REDISCOVER-TIME = \*UNCHANGED / \*NO / \*UNLIMITED / <integer 1..9999>**

| **,SNAP-SAVE-POOL-SAT = \*UNCHANGED / <integer 1..100>**

| **,THIN-POOL-SAT = \*UNCHANGED / <integer 1..100>**

| **,THIN-DEVICE-SAT = \*UNCHANGED / \*OFF / <integer 1..100>**

**,USER-TASK-SETTINGS = \*UNCHANGED / \*PARAMETERS(...)**

**\*PARAMETERS(...)**

| **USER-TASK-PRIO = \*UNCHANGED / <integer 80..255>**

| **,FORK-ACTION = \*UNCHANGED / \*YES / \*NO**

**,DEVICE-PRESELECTION = \*UNCHANGED / \*ALL-DEFINED / \*ANY**

**,SYSTEM-ADMIN-SCOPE = \*UNCHANGED / \*PARAMETERS(...)**

**\*PARAMETERS(...)**

| **DETACHED-DEVICES = \*UNCHANGED / \*ACCEPT / \*REJECT**

```

| ,NOT-DEFINED-DEVICES = *UNCHANGED / *ACCEPT / *REJECT
, TASK-ADMIN-SCOPE = *UNCHANGED / *PARAMETERS(...)
*PARAMETERS(...)
| DETACHED-DEVICES = *UNCHANGED / *ACCEPT / *REJECT / *SYSTEM-ADMIN-SCOPE
| ,NOT-DEFINED-DEVICES = *UNCHANGED / *ACCEPT / *REJECT / *SYSTEM-ADMIN-SCOPE
, MULTI-SNAP = *UNCHANGED / *ENABLE / *DISABLE
, PRESELECT-SAVE-POOL = *UNCHANGED / *DEFAULT-POOL / <name 1..32>

```

**TRACE** = \*UNCHANGED / \*PARAMETERS(...)

Ändern der Trace- und Logging-Optionen.

**EXTENDED-TRACE** = \*UNCHANGED / \*OFF / \*ON

Steuert den Umfang der Einträge in den Normal-Trace von SHC-OSD. Bei **EXTENDED-TRACE**=\*ON werden zusätzliche Informationen aufgezeichnet, um die Diagnose zu erleichtern. Die Grundeinstellung ist \*OFF.

**NEW-TRACE-SIZE** =

Gibt an, ob die Größe des Trace-Bereiches im Klasse-4-Speicher geändert werden soll. Wenn ja, wird der bestehende Bereich freigegeben und der neue Bereich angefordert.

**NEW-TRACE-SIZE** = \*UNCHANGED

Die vorherige Einstellung bleibt unverändert.

**NEW-TRACE-SIZE** = <integer 64..4096 *Kbyte*>

Neue Größe des Trace-Bereiches.

**NEW-ERROR-TRACE-SIZE** =

Gibt an, ob die Größe des Fehler-Trace-Bereiches im Klasse 4-Speicher geändert werden soll. Wenn ja, wird der bestehende Bereich freigegeben und der neue Bereich angefordert.

**NEW-ERROR-TRACE-SIZE** = \*UNCHANGED

Die vorherige Einstellung bleibt unverändert.

**NEW-ERROR-TRACE-SIZE** = <integer 64..4096 *Kbyte*>

Neue Größe des Fehler-Trace-Bereiches.

**RELEASE-TRACE-AT-UNLOAD** =

Gibt an, ob der Trace-Bereich freigegeben wird, wenn das Kommando /**HOLD-SUBSYSTEM** oder /**STOP-SUBSYSTEM** SHC-OSD angegeben wurde (siehe Handbuch „Kommandos“ [1]).

**RELEASE-TRACE-AT-UNLOAD** = \*UNCHANGED

Die vorherige Einstellung bleibt unverändert. Die anfängliche Einstellung ist \*YES.

**RELEASE-TRACE-AT-UNLOAD** = \*YES

Trace-Bereiche werden freigegeben, wenn SHC-OSD entladen ist.

**RELEASE-TRACE-AT-UNLOAD** = \*NO

Mit /**HOLD-SUBSYSTEM** (siehe Handbuch „Kommandos“ [1]) können Diagnose-Informationen für Probleme bei der Beendigung von Subsystemen erstellt werden, indem **NDMDAMP** nach /**HOLD-SUBSYSTEM** abläuft. Der Speicherbereich im Klasse 4-Speicher kann nicht freigegeben werden.

**SYMAPI-DEBUG =**

Nur für Symmetrix/VMAX3 relevant.

Ändert die Einstellung des Debug-Modus für den SYMAPI-Server.

**SYMAPI-DEBUG = \*UNCHANGED**

Die vorherige Einstellung bleibt unverändert.

**SYMAPI-DEBUG = \*OFF**

Der Debug-Modus wird ausgeschaltet.

**SYMAPI-DEBUG = \*ON(...)**

Der Debug-Modus wird eingeschaltet. Alle Aktivitäten des SYMAPI-Servers werden protokolliert.

**SYMAPI-LOG =**

Nur für Symmetrix/VMAX3 relevant.

Schaltet das SYMAPI-Logging in die aktuelle Logging-Datei am SYMAPI-Server ein oder aus.

**i** Der Operand ist nur mit Vorsicht zu verwenden. Nach dem Ausschalten erstellt SYMAPI keine Diagnoseunterlagen mehr.

**SYMAPI-LOG = \*UNCHANGED**

Die vorherige Einstellung bleibt unverändert.

**SYMAPI-LOG = \*ON**

Das SYMAPI-Logging wird eingeschaltet.

**SYMAPI-LOG = \*OFF**

Das SYMAPI-Logging wird ausgeschaltet.

**SHC-OSD-LOG =**

Schaltet das SHC-OSD-Logging in die aktuelle Logging-Datei im POSIX-Dateisystem (Pfad: `/var/shcosd/log`) ein oder aus. Protokolliert werden allgemeine Fehler von SHC-OSD und Meldungen zur Unterstützung von ETERNUS DX/AF. Informationen zum Logging von SHC-OSD finden Sie im [Abschnitt „Diagnosehilfen“](#).

**SHC-OSD-LOG = \*UNCHANGED**

Die vorherige Einstellung bleibt unverändert

**SHC-OSD-LOG = \*ON**

Das Logging von SHC-OSD wird eingeschaltet.

**SHC-OSD-LOG = \*OFF**

Für ETERNUS DX/AF: das gesamte Logging von SHC-OSD wird ausgeschaltet.

Für Symmetrix/VMAX3: das Logging von SHC-OSD wird ausgeschaltet. Das Logging von SHC-OSD ist unabhängig vom SYMAPI-Logging, siehe Parameter `SYMAPI-LOG`.

**SAVE-TRACES =**

Startet die (einmalige) Sicherung der SHC-Traces in eine Datei `/var/shcosd/log/dumptrac-yyyymmdd-hhmm.txt`. Der Operand dient nur zur Erstellung von Diagnose-Informationen.

**SAVE-TRACES = \*NO**

Die Sicherung der SHC-Traces wird nicht gestartet.

**SAVE-TRACES = \*YES**

Die Sicherung der SHC-Traces wird einmal gestartet.

**SAVE-TABLES =**

Startet die (einmalige) Sicherung der SHC-Tables in eine Datei `/var/shcosd/log/dumptabl-yyyymmdd-hhmm.txt`. Der Operand dient nur zur Erstellung von Diagnose-Informationen.

**SAVE-TABLES = \*NO**

Die Sicherung der SHC-Tables wird nicht gestartet.

**SAVE-TABLES = \*YES**

Die Sicherung der SHC-Tables wird einmal gestartet.

**LOCK-RETRY = \*UNCHANGED / \*PARAMETERS(...)**

Ändert den Wiederholungszähler und die Wartezeit zwischen Wiederholungsversuchen, wenn ein Lock-Konflikt in SHC-OSD auftritt.

**WAIT-TIME = \*UNCHANGED / <integer 1..10 seconds>**

Angabe der Wartezeit zwischen den Wiederholungsversuchen.

**RETRY-COUNT = \*UNCHANGED / <integer 1..100>**

Angabe der maximalen Anzahl von Wiederholungsversuchen (Wiederholungszähler).

**IO-RETRY = \*UNCHANGED / \*PARAMETERS(...)**

Ändert den Wiederholungszähler und die Wartezeit zwischen den Wiederholungsversuchen, wenn ein erwarteter Zustandsübergang im Storage-System nicht eingetreten ist.

**WAIT-TIME = \*UNCHANGED / <integer 1..10 seconds>**

Angabe der Wartezeit zwischen den Wiederholungsversuchen.

**RETRY-COUNT = \*UNCHANGED / <integer 1..100>**

Angabe der maximalen Anzahl von Wiederholungsversuchen (Wiederholungszähler).

**SYNCH-WAIT-RETRY = \*UNCHANGED / \*PARAMETERS(...)**

Ändert den Wiederholungszähler und die Wartezeit zwischen den Wiederholungsversuchen, wenn bei einem Kommando `WAIT=*UNTIL-SYNCHRONIZATION` angegeben wurde.

**WAIT-TIME = \*UNCHANGED / <integer 1..120 seconds>**

Angabe der Wartezeit zwischen den Wiederholungsversuchen.

**RETRY-COUNT = \*UNCHANGED / <integer 1..100>**

Angabe der maximalen Anzahl von Wiederholungsversuchen (Wiederholungszähler).

**COMM-WAIT-RETRY = \*UNCHANGED / \*PARAMETERS(...)**

Ändert den Wiederholungszähler und die Wartezeit zwischen den Wiederholungsversuchen bei der FITC-Kommunikation von SHC-OSD.

**WAIT-TIME = \*UNCHANGED / <integer 10..100 seconds>**

Angabe der Wartezeit zwischen den Wiederholungsversuchen.

**RETRY-COUNT = \*UNCHANGED / <integer 1..100>**

Angabe der maximalen Anzahl von Wiederholungsversuchen (Wiederholungszähler).

**STATE-CHANGE-POLLING = \*UNCHANGED / \*PARAMETERS(...)**

Ändert das Aufruf-Intervall der periodischen Überprüfung aller Units im Storage-System nach Status-Änderungen. Gibt an, ob Status-Änderungen für alle Geräte oder nur für zugeschaltete Geräte aufgezeichnet werden.

**SHORT-INTERVAL = \*UNCHANGED / <integer 30..3600 seconds>**

Aufruf-Intervall für kurze Überprüfungs-Intervalle, d.h. eine Unit im Storage-System war während des letzten Aufrufs nicht zugreifbar.

**NORMAL-INTERVAL = \*UNCHANGED / <integer 60..7200 seconds>**

Aufruf-Intervall für normale Überprüfungs-Intervalle, d.h. beim letzten Aufruf-Zyklus trat kein Problem auf.

**LONG-INTERVAL = \*UNCHANGED / <integer 360..86400 seconds>**

Aufruf-Intervall für lange Überprüfungs-Intervalle, d.h. beim letzten Aufruf wurde keine unterstützte Unit im Storage-System gefunden.

**SELECT-DEVICES = \*UNCHANGED / \*ALL / \*ATTACHED**

Bestimmt, ob Status-Änderungen, die während des Aufrufs oder SHC-OSD-Kommandos gefunden wurden, für alle Geräte oder nur für die aktuell zugeschalteten Geräte ausgegeben werden sollen.

**OPERATOR-ORDERS = \*UNCHANGED / \*YES / \*NO**

Bestimmt, ob bei Status-Änderungen Operator Orders, die quittiert werden müssen, oder nur einfache Meldungen ausgegeben werden sollen.

**NEXT-CONFIG-UPDATE = \*UNCHANGED / \*DISCOVER**

Bestimmt, ob beim nächsten Update einmalig eine vollständige Ermittlung von Konfigurationsänderungen ausgeführt werden soll.

**LOG-CHANGES =**

Bestimmt, ob alle Status-Änderungen oder nur globale Status-Änderungen an der Konsole protokolliert werden sollen.

**LOG-CHANGES = \*UNCHANGED**

Die vorherige Einstellung bleibt unverändert.

**LOG-CHANGES = \*ALL-EVENTS**

Alle Status-Änderungen werden an der Konsole protokolliert. D.h. alle im Storage-System erkannten Status-Änderungen einschließlich der Status-Änderungen der einzelnen logischen Volumes und ihrer Spiegelplatten werden an der Konsole protokolliert.

**LOG-CHANGES = \*MAJOR-EVENTS-ONLY**

Alle im Storage-System erkannten globalen Status-Änderungen wie auch die Status-Änderungen der im Storage-System angebotenen Funktionen werden an der Konsole protokolliert. Status-Änderungen der einzelnen logischen Volumes und ihrer Spiegelplatten werden nicht protokolliert.

**POLLING-MODE =**

Angabe des Polling-Modus, der den Umfang der periodischen Überprüfung bestimmt.

**POLLING-MODE = \*UNCHANGED**

Der Polling-Modus bleibt unverändert.

**POLLING-MODE = \*NONE**

Keine periodische Überprüfung; damit findet keinerlei Überwachung („Event Monitoring“) statt.

**POLLING-MODE = \*PING**

Nur der Ausfall (bzw. die Erreichbarkeit) eines Storage-Systems wird bei der periodischen Überprüfung getestet.

**i** Für Symmetrix: Dieser Modus sollte bei Nutzung von TimeFinder/Snap nicht eingestellt werden, da in diesem Modus der Füllgrad des Save Pools nicht überwacht wird.

**POLLING-MODE = \*SYNC**

Ausfall und Statusänderungen eines Storage-Systems werden bei der periodischen Überprüfung getestet.

**POLLING-MODE = \*STD**

Ausfall, Statusänderungen eines Storage-Systems und der ausgewählten Geräte werden bei der periodischen Überprüfung getestet.

**POLLING-MODE = \*DISCOVER**

Nur für Symmetrix/VMAX3 relevant.

Vollständige Neu-Ermittlung der Konfigurations- und Statusdaten des Storage-Systems bei jeder periodischen Überprüfung. Dieser Modus erkennt auch Konfigurationsänderungen im Storage-System.

**i** Dieser Modus sollte im Normalbetrieb nicht eingestellt werden, da er sehr aufwändig ist.

**REDISCOVER-TIME =**

Nur für Symmetrix/VMAX3 relevant.

Angabe der Zeit in Stunden, wie lange ein ausgefallenes Storage-System automatisch auf Wiederverfügbarkeit geprüft werden soll.

**REDISCOVER-TIME = \*UNCHANGED**

Die Zeit für die automatische Überprüfung bleibt unverändert.

**REDISCOVER-TIME = \*NO**

Keine automatische Überprüfung auf Wiederverfügbarkeit. Diese Einstellung wird beispielsweise empfohlen, wenn ein Storage-System endgültig aus der Konfiguration entfernt wurde.

**REDISCOVER-TIME = \*UNLIMITED**

Unbegrenzte automatische Überprüfung auf Wiederverfügbarkeit. Damit erkennt SHC-OSD automatisch, wenn ein Storage-System wieder verfügbar ist.

**REDISCOVER-TIME = <integer 1..9999>**

Zeit der automatischen Überprüfung auf Wiederverfügbarkeit in Stunden.



**SNAP-SAVE-POOL-SAT =**

Nur für Symmetrix relevant.

Angabe eines Grenzwerts für den Füllgrad des Save Pools. Bei der Nutzung von TimeFinder/Snap wird das Erreichen bzw. Überschreiten des Grenzwerts an der Konsole über die Meldungen NDE0055/NDE0056 protokolliert (siehe „Überwachung der Save Pools“ (Snap-Units (Symmetrix))).

**SNAP-SAVE-POOL-SAT = \*UNCHANGED**

Der Grenzwert bleibt unverändert.

**SNAP-SAVE-POOL-SAT = <integer 1..100>**

Angabe des Grenzwerts in Prozent.

**THIN-POOL-SAT =**

Nur für Symmetrix/VMAX3 relevant.

Angabe eines Grenzwerts für den Füllgrad der für Virtual Provisioning genutzten Thin Pools. Der Grenzwert gilt für die mit dem Parameter THIN-POOL-MONITORING in der SHC-OSD-Parameterdatei ausgewählten Thin Pools (siehe "Konfiguration von SHC-OSD"). Das Erreichen bzw. Überschreiten des Grenzwerts wird an der Konsole über die Meldungen NDE0070/NDE0071 protokolliert (siehe „Überwachung der Thin Pools“ (Virtual Provisioning und BS2000)).

**THIN-POOL-SAT = \*UNCHANGED**

Der Grenzwert bleibt unverändert.

**THIN-POOL-SAT = <integer 1..100>**

Angabe des Grenzwerts in Prozent.

**THIN-DEVICE-SAT =**

Nur für Symmetrix relevant.

Angabe eines Grenzwerts für den Füllgrad der mit Virtual Provisioning genutzten Symmetrix Volumes auf Volume-Ebene. Das Erreichen bzw. Überschreiten des Grenzwerts wird an der Konsole über die Meldung NDE0074 protokolliert.

**THIN-DEVICE-SAT = \*UNCHANGED**

Der Grenzwert bleibt unverändert.

**THIN-DEVICE-SAT = \*OFF**

Keine Überwachung des Grenzwerts.

**THIN-DEVICE-SAT = <integer 1..100>**

Angabe des Grenzwerts in Prozent.

**USER-TASK-SETTINGS =**

Einstellungen für die User-Task von SHC-OSD mit dem Jobnamen SHCUSERT.

**USER-TASK-SETTINGS = \*UNCHANGED**

Die Einstellungen für die User-Task bleiben unverändert.

**USER-TASK-SETTINGS = \*PARAMETERS(...)**

Parameter für die Einstellungen für die User-Task.

**USER-TASK-PRIO =**

Angabe der Priorität der User-Task von SHC-OSD mit dem Jobnamen SHCUSERT.

**USER-TASK-PRIO = \*UNCHANGED**

Die Priorität bleibt unverändert.

**USER-TASK-PRIO = <integer 80..255>**

Angabe der Priorität im Bereich von 80 (höchste Priorität) bis 255 (niedrigste Priorität).

**FORK-ACTION =**

Angabe ob der User-Task von SHC-OSD mit dem Job-Namen SHCUSERT die POSIX-Funktion `fork` nutzt oder nicht.

**FORK-ACTION = \*UNCHANGED**

Die Einstellung zur Nutzung der Funktion `fork` bleibt unverändert.

**FORK-ACTION = \*YES**

Die User-Task nutzt `fork` (Normalfall).

**FORK-ACTION = \*NO**

Die User-Task nutzt `fork` nicht. Diese Einstellung dient nur zur Fehleranalyse.

**DEVICE-PRESELECTION =**

Vorauswahl der Units, für die im Standardfall Informationen bei den SHOW-Kommandos ausgegeben werden. In der Grundeinstellung werden nur generierte Units angezeigt.

**DEVICE-PRESELECTION = \*UNCHANGED**

Die vorherige Einstellung bleibt unverändert.

**DEVICE-PRESELECTION = \*ALL-DEFINED**

Die SHOW-Kommandos liefern im Standardfall Informationen über alle in BS2000 generierten Units entsprechend der Grundeinstellung.

**DEVICE-PRESELECTION = \*ANY**

Die SHOW-Kommandos liefern im Standardfall Informationen über alle im ausgewählten Storage-System enthaltenen Units.

**SYSTEM-ADMIN-SCOPE =**

Ändert die systemweiten Sicherheitseinstellungen zur Durchführung von Aktionen. Abhängig von der Einstellung werden Aktionen nur für Geräte durchgeführt, die in BS2000 zugeschaltet oder definiert (generiert) sind oder für beliebige Geräte eines Storage-Systems. Die Sicherheitseinstellung wird von allen Aktionskommandos berücksichtigt:

- ACTIVATE-CLONE im "[ACTIVATE-CLONE Clone-Paar aktivieren](#)"
- ACTIVATE-SNAP im "[ACTIVATE-SNAP Snap-Paar aktivieren](#)"
- HOLD-REMOTE-COPY im "[HOLD-REMOTE-COPY Remote-Copy-Betrieb unterbrechen](#)"
- MODIFY-REMOTE-COPY-PARAMETER im "[MODIFY-REMOTE-COPY-PARAMETER Verarbeitungsmodus und Remote-Copy-Parameter ändern](#)"
- RESTART-CLONE-SESSION im "[RESTART-CLONE-SESSION Clone-Paar erneut erstellen](#)"
- RESTART-SNAP-SESSION im "[RESTART-SNAP-SESSION Snap-Paar erneut erstellen](#)"
- RESTORE-FROM-CLONE im "[RESTORE-FROM-CLONE Original von Clone-Unit rekonstruieren](#)"
- RESTORE-FROM-SNAP im "[RESTORE-FROM-SNAP Original von Snap-Unit rekonstruieren](#)"

- RESUME-REMOTE-COPY im "RESUME-REMOTE-COPY Remote-Copy-Betrieb fortsetzen"
- SET-REMOTE-COPY-ACCESS im "SET-REMOTE-COPY-ACCESS Zugriffspfad auf die Daten eines Remote-Copy-Paars festlegen"
- START-CLONE-SESSION im "START-CLONE-SESSION Clone-Paar erstellen"
- START-REMOTE-COPY im "START-REMOTE-COPY Remote-Copy-Paar erstellen"
- START-SNAP-SESSION im "START-SNAP-SESSION Snap-Paar erstellen"
- STOP-CLONE-SESSION im "STOP-CLONE-SESSION Clone-Paar auflösen"
- STOP-REMOTE-COPY im "STOP-REMOTE-COPY Remote-Copy-Paar auflösen"
- STOP-SNAP-SESSION im "STOP-SNAP-SESSION Snap-Paar auflösen"
- SWAP-CLONE-SESSION im "SWAP-CLONE-SESSION Original- und Clone-Eigenschaft eines Clone-Paares vertauschen"
- SWAP-REMOTE-COPY im "SWAP-REMOTE-COPY Source- und Target-Eigenschaft eines Remote-Copy-Paares vertauschen"

Die Grundeinstellung entspricht den Werten `DETACHED-DEVICES=*REJECT` und `NOT-DEFINED-DEVICES=*REJECT`.

**SYSTEM-ADMIN-SCOPE = \*UNCHANGED**

Die vorherige Einstellung bleibt unverändert.

**SYSTEM-ADMIN-SCOPE = \*PARAMETERS(....)**

Die Einstellung erfolgt über Parameter.

**DETACHED-DEVICES =**

Ausführung von Aktionen für weggeschaltete Geräte.

**DETACHED-DEVICES = \*UNCHANGED**

Die vorherige Einstellung bleibt unverändert.

**DETACHED-DEVICES = \*REJECT**

Aktionen für weggeschaltete Geräte werden abgewiesen.

**DETACHED-DEVICES = \*ACCEPT**

Aktionen für weggeschaltete Geräte werden ausgeführt.

**NOT-DEFINED-DEVICES =**

Ausführung von Aktionen für Geräte, die in BS2000 nicht generiert sind.

**NOT-DEFINED-DEVICES = \*UNCHANGED**

Die vorherige Einstellung bleibt unverändert.

**NOT-DEFINED-DEVICES = \*REJECT**

Aktionen für nicht-generierte Geräte werden abgewiesen.

**NOT-DEFINED-DEVICES = \*ACCEPT**

Aktionen für nicht-generierte Geräte werden ausgeführt.

**TASK-ADMIN-SCOPE =**

Ändert die Task-lokalen Sicherheitseinstellungen zur Durchführung von Aktionen. Abhängig von der Einstellung werden Aktionen nur für Geräte durchgeführt, die in BS2000 zugeschaltet oder definiert (generiert) sind oder für beliebige Geräte eines Storage-Systems. Die Sicherheitseinstellung wird von allen Aktionskommandos berücksichtigt:

- ACTIVATE-CLONE im "ACTIVATE-CLONE Clone-Paar aktivieren"
- ACTIVATE-SNAP im "ACTIVATE-SNAP Snap-Paar aktivieren"
- HOLD-REMOTE-COPY im "HOLD-REMOTE-COPY Remote-Copy-Betrieb unterbrechen"
- MODIFY-REMOTE-COPY-PARAMETER im "MODIFY-REMOTE-COPY-PARAMETER Verarbeitungsmodus und Remote-Copy-Parameter ändern"
- RESTART-CLONE-SESSION im "RESTART-CLONE-SESSION Clone-Paar erneut erstellen"
- RESTART-SNAP-SESSION im "RESTART-SNAP-SESSION Snap-Paar erneut erstellen"
- RESTORE-FROM-CLONE im "RESTORE-FROM-CLONE Original von Clone-Unit rekonstruieren"
- RESTORE-FROM-SNAP im "RESTORE-FROM-SNAP Original von Snap-Unit rekonstruieren"
- RESUME-REMOTE-COPY im "RESUME-REMOTE-COPY Remote-Copy-Betrieb fortsetzen"
- SET-REMOTE-COPY-ACCESS im "SET-REMOTE-COPY-ACCESS Zugriffspfad auf die Daten eines Remote-Copy-Paars festlegen"
- START-CLONE-SESSION im "START-CLONE-SESSION Clone-Paar erstellen"
- START-REMOTE-COPY im "START-REMOTE-COPY Remote-Copy-Paar erstellen"
- START-SNAP-SESSION im "START-SNAP-SESSION Snap-Paar erstellen"
- STOP-REMOTE-COPY im "STOP-REMOTE-COPY Remote-Copy-Paar auflösen"
- STOP-SNAP-SESSION im "STOP-SNAP-SESSION Snap-Paar auflösen"
- SWAP-CLONE-SESSION im "SWAP-CLONE-SESSION Original- und Clone-Eigenschaft eines Clone-Paares vertauschen"
- SWAP-REMOTE-COPY im "SWAP-REMOTE-COPY Source- und Target-Eigenschaft eines Remote-Copy-Paares vertauschen"

Die Grundeinstellung entspricht den Werten `DETACHED-DEVICES=*SYSTEM-ADMIN-SCOPE` und `NOT-DEFINED-DEVICES=*SYSTEM-ADMIN-SCOPE`.

**TASK-ADMIN-SCOPE = \*UNCHANGED**

Die vorherige Einstellung bleibt unverändert.

**TASK-ADMIN-SCOPE = \*PARAMETERS(...)**

Die Einstellung erfolgt über Parameter.

**DETACHED-DEVICES =**

Ausführung von Aktionen für weggeschaltete Geräte.

**DETACHED-DEVICES = \*UNCHANGED**

Die vorherige Einstellung bleibt unverändert.

**DETACHED-DEVICES = \*REJECT**

Aktionen für weggeschaltete Geräte werden abgewiesen.

**DETACHED-DEVICES = \*ACCEPT**

Aktionen für weggeschaltete Geräte werden ausgeführt.

**DETACHED-DEVICES = \*SYSTEM-ADMIN-SCOPE**

Es gilt die globale, systemweite Einstellung.

**NOT-DEFINED-DEVICES =**

Ausführung von Aktionen für Geräte, die in BS2000 nicht generiert sind.

**NOT-DEFINED-DEVICES = \*UNCHANGED**

Die vorherige Einstellung bleibt unverändert.

**NOT-DEFINED-DEVICES = \*REJECT**

Aktionen für nicht-generierte Geräte werden abgewiesen.

**NOT-DEFINED-DEVICES = \*ACCEPT**

Aktionen für nicht-generierte Geräte werden ausgeführt.

**NOT-DEFINED-DEVICES = \*SYSTEM-ADMIN-SCOPE**

Es gilt die globale, systemweite Einstellung.

**MULTI-SNAP =**

Nur für Symmetrix relevant.

Ändert die Einstellung zur Unterstützung von maximal 127 Snap-Units pro Original-Unit für TimeFinder/Snap.

**MULTI-SNAP = \*UNCHANGED**

Die vorherige Einstellung bleibt unverändert

**MULTI-SNAP = \*ENABLED**

Die Unterstützung von maximal 127 Snap-Units pro Original-Unit für TimeFinder/Snap wird eingeschaltet.

**MULTI-SNAP = \*DISABLED**

Die Unterstützung von maximal 127 Snap-Units pro Original-Unit für TimeFinder/Snap wird ausgeschaltet. In diesem Fall werden maximal 15 Snap-Units pro Original-Unit für TimeFinder/Snap unterstützt.

**PRESELECT-SAVE-POOL =**

Nur für Symmetrix relevant.

Gibt an welcher Save Pool für TimeFinder/Snap genutzt werden soll, wenn beim Kommando /START-SNAP-SESSION die automatische Auswahl über SAVE-POOL=\*BY-PRESELECTION spezifiziert wird.

**PRESELECT-SAVE-POOL = \*UNCHANGED**

Die vorherige Einstellung bleibt unverändert

**PRESELECT-SAVE-POOL = \*DEFAULT-POOL**

Der Default Pool des Storage-Systems wird als Save Pool verwendet.

**PRESELECT-SAVE-POOL = <name 1..32 with-under with-low>**

Angabe des Namens des Save Pools des Storage-Systems.

Die Groß-/Kleinschreibung muss beachtet werden.

## Beispiele

```
/MODIFY-SHC-PROCESSING TRACE=*PARAMETERS ( EXTENDED-TRACE=*ON )
```

```
/MODIFY-SHC-PROCESSING LOCK-RETRY=*PARAMETERS ( WAIT-TIME=2 , RETRY-COUNT=40 )
```

```
/MODIFY-SHC-PROCESSING STATE-CHANGE-POLLING=*PARAMETERS ( SELECT-DEVICES=*ALL )
```

## Kommando-Returncode

(SC2)	SC1	Maincode	Bedeutung
	0	CMD0001	Kommando erfolgreich ausgeführt
	1	CMD0202	Syntax-Fehler
	32	NDE2002	Interner Fehler
	64	NDE2013	SYMAPI-Fehler in Kommando
	64	CMD0087	Funktion im aktuellen Eingabe-Modus oder mit den aktuellen Task-Privilegien nicht erlaubt
	64	CMD0216	Erforderliches Privileg nicht vorhanden

## 13.9 RESTART-CLONE-SESSION Clone-Paar erneut erstellen

<b>Storage-System:</b>	ETERNUS DX/AF, Symmetrix/VMAX3
<b>Anwendungsbereich:</b>	DEVICE
<b>Privilegierung:</b>	TSOS

`/RESTART-CLONE-SESSION` aktualisiert eine Clone-Session und setzt die Clone-Unit eines Clone-Paares auf den Stand der Original/Unit. Die bestehende Zuordnung zwischen Unit und Clone-Unit bleibt erhalten.

Bei der Ausführung des Kommandos werden die Daten von der Original-Unit zur Clone-Unit kopiert. Auf beide darf kein anderer Zugriff stattfinden.

Beim Operanden `UNIT` werden die Original-Units der Clone-Paare angegeben.

Bei der Auswahl der Original-Units über ein Pubset (`UNIT=*BY-PUBSET`) muss es zu allen Units des Pubsets Clone-Units geben. Der Clone-Pubset auf den Clone-Units kann für ETERNUS DX/AF mit QuickOPC mit dem Operanden `NEW-PUBSET` direkt umbenannt werden, wenn es sich um einen SF-Pubset handelt.

Für den Restart können die Clone-Units explizit (z.B. über die Katalogkennung eines umbenannten Pubsets) oder implizit nach ihrer Position in einer `YSOUT`-Ausgabe (Operand `*FROM-SHOW-OUTPUT( . . . )`) ausgewählt werden.

Vor der Ausführung dieses Kommandos überprüft SHC-OSD die globalen und Task-spezifischen Sicherheitseinstellungen (siehe "[Sicherheitseinstellungen von SHC-OSD](#)"). Die aktuellen Sicherheitseinstellungen können mit `/SHOW-SHC-PROCESSING` angezeigt werden (siehe "[SHOW-SHC-PROCESSING Einstellungen von SHC-OSD anzeigen](#)"). Sie können in der SHC-OSD-Parameterdatei (siehe "[Konfiguration von SHC-OSD](#)") für den nächsten Start von SHC-OSD oder mit `/MODIFY-SHC-PROCESSING` für den laufenden Betrieb geändert werden (siehe "[MODIFY-SHC-PROCESSING Einstellungen von SHC-OSD ändern](#)").

### Für QuickOPC auf ETERNUS DX/AF

Das Kommando wird nur ausgeführt, wenn das Clone-Paar den Status `SPLIT` besitzt. Nach dem Restart gelangt das Clone-Paar über den Zustand `SYNCHRONIZING` nach `SPLIT`. Die Clone-Unit ist direkt nach der Kommandoausführung für den Host zugreifbar. Die Daten der Clone-Unit werden im Hintergrund aktualisiert.

Wenn die Funktion `REC` eingesetzt wird, dann kann die Original-Unit auch gleichzeitig die Source-Unit eines Remote-Copy-Paares sein. Auch die Target-Unit kann Original-Unit eines Clone-Paares sein. In diesem Fall wird beim Operanden `UNIT` die Source-Unit angegeben und mit dem Operanden `SELECT=*TARGET-UNIT` das Clone-Paar an der Target-Unit ausgewählt.

### Für EC auf ETERNUS DX/AF

Das Kommando wird nur ausgeführt, wenn das Clone-Paar den Status `SPLIT` besitzt. Nach dem Restart gelangt das Clone-Paar über den Zustand `SYNCHRONIZING` nach `SYNCHRONIZED`.

Wenn die Funktion `REC` eingesetzt wird, dann kann die Original-Unit auch gleichzeitig die Source-Unit eines Remote-Copy-Paares sein. Auch die Target-Unit kann Original-Unit eines Clone-Paares sein. In diesem Fall wird beim Operanden `UNIT` die Source-Unit angegeben und mit dem Operanden `SELECT=*TARGET-UNIT` das Clone-Paar an der Target-Unit ausgewählt.

### **Für TimeFinder/Clone auf Symmetrix/VMAX3**

`/RESTART-CLONE-SESSION` startet eine bestehende Clone-Session erneut und nimmt die Replikation auf die Clone-Unit eines Clone-Paares wieder auf.

Wenn die Funktion SRDF eingesetzt wird, kann die Original-Unit auch gleichzeitig die Source-Unit eines Remote-Copy-Paares sein. Auch die Target-Unit kann Original-Unit eines Clone-Paares sein. In diesem Fall wird beim Operanden `UNIT` die Source-Unit angegeben und mit dem Operanden `SELECT=*TARGET-UNIT` das Clone-Paar an der Target-Unit ausgewählt.



**RESTART-CLONE-SESSION**

**UNIT = \*BY-VOLUME(...) / \*BY-PUBSET(...) / \*BY-SYMMETRIX(...) / \*BY-STORAGE(...) /**

list-poss(256): <alphanum-name 2..2> / <x-text 4..4>

**\*BY-VOLUME(...)**

| **VOLUME = <vsn 1..6>**

**\*BY-PUBSET(...)**

| **PUBSET = <cat-id 1..4>**

| **,NEW-PUBSET = \*SAME / \*SPECIAL-VSN / <cat-id 1..4>**

| **,HOLD-IO = \*NO / \*UNTIL-ACTIVATED**

**\*BY-SYMMETRIX(...)**

| **SERIAL-NUMBER = <alphanum-name 3..12>**

| **,LOGICAL-VOLUME = <x-text 1..4>**

**\*BY-STORAGE(...)**

| **SERIAL-NUMBER = <alphanum-name 3..14>**

| **,LOGICAL-VOLUME = <x-text 1..4>**

**,CLONE-UNIT = \*FIRST-POSSIBLE / \*FROM-SHOW-OUTPUT(...) / \*BY-PUBSET(...) /**

**\*BY-SYMMETRIX(...) / \*BY-STORAGE(...) /**

list-poss(256): <alphanum-name 2..2> / <x-text 4..4>

**\*FROM-SHOW-OUTPUT(...)**

| **POSITION = <integer 1..16> / \*LAST**

**\*BY-PUBSET(...)**

| **CLONE-PUBSET = <cat-id 1..4>**

**\*BY-SYMMETRIX(...)**

| **CLONE-LOGICAL-VOLUME = <x-text 1..4>**

**\*BY-STORAGE(...)**

| **CLONE-LOGICAL-VOLUME = <x-text 1..4>**

**,CLONE-TYPE = \*UNIQUE / \*COPY / \*MIRROR**

**,RESTORED-SESSION = \*STD / \*REJECT / \*ACCEPT / \*SPLIT-ONLY**

**,SELECT = \*STD / \*TARGET-UNIT(...)**

**\*TARGET-UNIT(...)**

|    **RA-GROUP = \*UNIQUE** / <integer 1..250>

,**FORCE = \*NO** / \*YES

,**WAIT = \*NO** / \***UNTIL-SYNCHRONIZATION**

**UNIT =**

Auswahl der Units über eine bestimmte Archivnummer (\*BY-VOLUME), eine bestimmte Katalogkennung (\*BY-PUBSET), über die Seriennummer und die interne Nummer des logischen Volumes im Storage-System (\*BY-SYMMETRIX/\*BY-STORAGE) oder direkt über den mnemotechnischen Gerätenamen des logischen Volumes.

**UNIT = \*BY-VOLUME(...)**

Auswahl der Units über eine bestimmte Archivnummer.

**VOLUME = <vsn 1..6>**

Angabe der Archivnummer des Volumes.

**UNIT = \*BY-PUBSET(...)**

Auswahl der Units über eine Pubset-ID oder Volume-Set-ID. Der Pubset wird während der Kommandobearbeitung gegen Rekonfiguration gesperrt.

**PUBSET = <cat-id 1..4>**

Angabe der Pubset-ID oder Volume-Set-ID.

**NEW-PUBSET =**

Nur für ETERNUS DX/AF mit QuickOPC relevant.

Bestimmt die Katalogkennung des Clone-Pubsets der Clone-Units.

**NEW-PUBSET = \*SAME**

Der Clone-Pubset wird nicht umbenannt, d.h. es behält den gleichen Namen.

**NEW-PUBSET = \*SPECIAL-VSN**

Alle Volumes der Clone-Units werden automatisch umbenannt, damit eine Mehrdeutigkeit mit dem Original vermieden wird. Dazu wird in einer VSN in Punkt-Notation der Punkt in einen Doppelpunkt (z.B. AA.001 in AA:001) bzw. bei PUB-Notation die Zeichenfolge PUB in P:B geändert (z.B. PUBA01 in P:BA01).

**NEW-PUBSET = <cat-id 1..4>**

Der Clone-Pubset eines SF-Pubsets wird umbenannt, indem die neue Katalogkennung explizit angegeben wird. Die Katalogkennung kann auch eine unterschiedliche Länge im Vergleich zum Operanden PUBSET haben. Der neue Clone-Pubset wird ebenfalls ein SF-Pubset. Es wird ein existierender MRSCAT-Eintrag verwendet, wenn er den richtigen Typ hat. Anderenfalls wird der Eintrag gelöscht und neu erstellt. Siehe die Hinweise im [Abschnitt „Umbenennen von SF-Pubsets mit SHC-OSD“](#).

**HOLD-IO =**

Nur für ETERNUS DX/AF mit QuickOPC relevant.

Behandlung von Ein-/Ausgaben auf das Clone-Paar während der Auftrennung (siehe [„Konsistente Abtrennung eines Pubsets auch im Shared-Pubset-Verbund“](#) (Konsistenzpunkt für Replikationen)).

**HOLD-IO = \*NO**

Die Ein-/Ausgaben auf die Original-Units werden unverändert ausgeführt. Dies kann auf den Clone-Units zu Dateninkonsistenz führen für Anwendungen, die vor der Auftrennung nicht angehalten werden.

**HOLD-IO = \*UNTIL-ACTIVATED**

Die Ein-/Ausgaben auf die Original-Units werden angehalten, bis alle Clone-Paare des importierten Pubsets im Zustand `COPY-ON-WRITE` sind. Danach werden die Ein-/Ausgaben auf die Units wieder aufgenommen. Wenn beim Anhalten oder Wiederaufnehmen der Ein-/Ausgaben ein Fehler auftritt, wird das Kommando abgebrochen. Gegebenenfalls muss die Ein-/Ausgabe-Aktivität mit `/RESUME-IO` wieder aufgenommen werden.

**UNIT = \*BY-SYMMETRIX(...)**

Nur für Symmetrix/VMAX3 relevant.

Auswahl der Unit über die Seriennummer des Storage-Systems und die interne Nummer des logischen Volumes im Storage-System.

**SERIAL-NUMBER = <alphanum-name 3..12>**

Angabe der Seriennummer des Storage-Systems (Eindeutigkeit beachten!).

**LOGICAL-VOLUME = <x-text 1..4>**

Angabe der internen Nummer des logischen Volumes im Storage-System.

**UNIT = \*BY-STORAGE(...)**

Nur für ETERNUS DX/AF relevant.

Auswahl der Unit über die Seriennummer und die interne Nummer des logischen Volumes im Storage-System.

**SERIAL-NUMBER = <alphanum-name 3..14>**

Angabe der Seriennummer des Storage-Systems (Eindeutigkeit beachten!).

**LOGICAL-VOLUME = <x-text 1..4>**

Angabe der internen Nummer des logischen Volumes im Storage-System.

**UNIT = list-poss(256): <alphanum-name 2..2> / <x-text 4..4>**

Auswahl der Units über den mnemotechnischen Gerätenamen des logischen Volumes.

**CLONE-UNIT =**

Auswahl der Clone-Unit. Wenn es zu einer Unit mehrere Clone-Units gibt, muss eine bestimmte Clone-Unit ausgewählt werden.

**CLONE-UNIT = \*FIRST-POSSIBLE**

Auswahl der ersten für das Kommando möglichen Clone-Unit.

**CLONE-UNIT = \*FROM-SHOW-OUTPUT(...)**

Auswahl der Clone-Unit über die Position in der Ausgabeliste von `/SHOW-CLONE-SESSION-STATUS`.

**POSITION = <integer 1..16>**

Angabe der Position der Clone-Unit.

**POSITION = \*LAST**

Auswahl der letzten Clone-Unit in der Ausgabeliste.

**CLONE-UNIT = \*BY-PUBSET(...)**

Auswahl der Clone-Unit über die Pubset-ID des aktivierten und umbenannten Pubsets.

**CLONE-PUBSET = <cat-id 1..4>**

Angabe der Pubset-ID.

**CLONE-UNIT = \*BY-SYMMETRIX(...)**

Nur für Symmetrix/VMAX3 relevant.

Auswahl der Clone-Unit über die interne Nummer des logischen Volumes im Storage-System.

**CLONE-LOGICAL-VOLUME = <x-text 1..4>**

Angabe der internen Nummer des logischen Volumes im Storage-System.

**CLONE-UNIT = \*BY-STORAGE(...)**

Nur für ETERNUS DX/AF relevant.

Auswahl der Unit über die interne Nummer des logischen Volumes im Storage-System.

**CLONE-LOGICAL-VOLUME = <x-text 1..4>**

Angabe der internen Nummer des logischen Volumes im Storage-System.

**CLONE-UNIT = list-poss(256): <alphanum-name 2..2> / <x-text 4..4>**

Angabe des mnemotechnischen Gerätenamens des logischen Volumes.

**CLONE-TYPE=**

Nur für ETERNUS DX/AF relevant.

Legt den Clone-Typ (und damit auch die Replikationsfunktion) fest, der verwendet wird.

**CLONE-TYPE = \*UNIQUE**

Auswahl des Clone-Typ, der durch die explizite Auswahl bei CLONE-UNIT eindeutig bestimmt ist.

**CLONE-TYPE = \*COPY**

Es wird der Clone-Typ COPY (und damit die Replikationsfunktion QuickOPC) ausgewählt.

**CLONE-TYPE = \*MIRROR**

Es wird der Clone-Typ MIRROR (und damit die Replikationsfunktion EC) ausgewählt.

**RESTORED-SESSION =**

Nur für Symmetrix/VMAX3 relevant.

Bestimmt, wie eine Clone-Session bzw. die Paare einer Session im Zustand RESTORED behandelt werden sollen.

**RESTORED-SESSION = \*STD**

Es wird \*REJECT als Standardwert genommen.

**RESTORED-SESSION = \*REJECT**

Das Kommando wird für Clone-Paare im Zustand RESTORED abgewiesen.

**RESTORED-SESSION = \*ACCEPT**

Das Kommando wird für Clone-Paare im Zustand RESTORED ausgeführt. Das Clone-Paar geht zunächst kurzzeitig in den Status SPLIT über, dann in den Status RECREATED bzw. PRECOPY.

**RESTORED-SESSION = \*SPLIT-ONLY**

Das Kommando wird für Clone-Paare im Zustand RESTORED ausgeführt. Die Clone-Paare werden in den Zustand SPLIT überführt, in dem sie auch bis zu einer weiteren Aktion verbleiben.

**SELECT =**

Auswahl der Clone-Paare.

**SELECT = \*STD**

Auswahl der Clone-Paare, die mit dem Operanden UNIT festgelegt wurden.

**SELECT = \*TARGET-UNIT(...)**

Auswahl der Clone-Paare, die der Target-Unit eines Remote-Copy-Paares zugeordnet sind. Beim Operanden UNIT wird die entsprechende Source-Unit angegeben.

Für ETERNUS DX/AF kann die Auswahl nur erfolgen, wenn die Target-Unit eindeutig ist. Concurrent Remote-Copy wird hier nicht unterstützt.

**RA-GROUP =**

Nur für Symmetrix/VMAX3 relevant.

Auswahl der Target-Unit über die RA-Gruppe bei Concurrent Target-Units.

**RA-GROUP = \*UNIQUE**

Die einzige existierende Target-Unit wird ausgewählt.

**RA-GROUP = <integer 1..250>**

Angabe der RA-Gruppe zur Auswahl der Target-Unit.

**FORCE =**

Nur für Symmetrix/VMAX3 relevant.

FORCE steuert den Restart einer Clone-Session mit einer Clone-Unit, die gleichzeitig eine SRDF-Source-Unit im Remote-Copy-Status ACTIVE ist.

**FORCE = \*NO**

Der Restart wird abgewiesen.

**FORCE = \*YES**

Der Restart wird ausgeführt. Der Remote-Copy-Status wird ERROR.

**WAIT =**

Nur für ETERNUS DX/AF relevant.

Bestimmt, ob das Kommando auf die Beendigung der Synchronisation wartet.

**WAIT = \*NO**

Das Kommando wartet nicht auf die Beendigung der Synchronisation.

**WAIT = \*UNTIL-SYNCHRONIZATION**

Das Kommando wartet auf die Beendigung der Synchronisation.

WAIT=\*UNTIL-SYNCHRONIZATION vereinfacht die Programmierung von Testprozeduren, weil aufwändige Abfragen bezüglich des Synchronisationsfortschritts entfallen.

**Kommando-Verarbeitung**

Folgende Meldungen werden pro Director nach SYSOUT ausgegeben und über Routing-Code 0 verteilt, d.h. sie werden nur in der CONSLOG-Datei protokolliert. Detaillierte Informationen zur CONSLOG-Datei (Protokolldatei) finden Sie im Handbuch „Systembetreuung“ [5].

- Für erfolgreiche Bearbeitung: NDE1073
- Für nicht-erfolgreiche Bearbeitung: NDE2007

**Beispiele**

```
/RESTART-CLONE-SESSION UNIT=*BY-PUBSET(PUBSET=TFC) ,  
CLONE-UNIT=*FROM-SHOW-OUTPUT(POSITION=2)
```

```
/RESTART-CLONE-SESSION UNIT=*BY-VOLUME(VOLUME=TFC.00)
```

**Kommando-Returncode**

(SC2)	SC1	Maincode	Bedeutung
	0	CMD0001	Kommando erfolgreich ausgeführt
1	0	NDE2003	Kommando erfolgreich ausgeführt, keine Bearbeitung notwendig
2	0	NDE2004	Kommando erfolgreich ausgeführt, aber noch nicht beendet
	1	CMD0202	Syntax-Fehler
	32	NDE2002	Interner Fehler
	64	CMD0087	Funktion im aktuellen Eingabe-Modus oder mit den aktuellen Task-Privilegien nicht erlaubt
	64	CMD0216	Erforderliches Privileg nicht vorhanden
	64	NDE1000	Gerät nicht gefunden oder nicht im Storage-System
	64	NDE1001	Gerät nicht zugeschaltet
	64	NDE1003	Datenträger nicht online oder nicht eindeutig
	64	NDE1004	Pubset nicht gefunden oder falscher Pubset-Typ
	64	NDE1005	Pubset nicht homogen
	64	NDE1006	Pubset/Volume ist allokiert
	64	NDE1008	Volume kann nicht allokiert werden
	64	NDE1010	Enginuity-Stand wird nicht unterstützt (zu niedrig)
	64	NDE1015	Gerät in BS2000 nicht bekannt
	64	NDE1043	Pubset-Typ nicht unterstützt
	64	NDE1057	Funktion nicht unterstützt
	64	NDE1100	Ungültiger Pubset-Status
	64	NDE1101	Mehrfach genutzter Shared Pubset
	64	NDE1102	Nicht alle Volumes konnten belegt werden
	64	NDE1103	Kein Pubset-Rekonfigurations-Lock
	64	NDE1105	Inkonsistenter Pubset
	64	NDE1108	SELECT=*TARGET-UNIT: UNIT ist keine Source-Unit
	64	NDE1109	SELECT=*TARGET-UNIT: TARGET-UNIT nicht gefunden

64	NDE1114	Seriennummer nicht gefunden
64	NDE1115	Seriennummer nicht eindeutig
64	NDE1116	Logical Volume des Storage-Systems nicht gefunden
64	NDE1143	Fehler bei Bearbeitung des Spiegelpaares
64	NDE1153	Symmetrix Device-Lock gesetzt
64	NDE1154	Platte gehört zu einer Meta-Platte
64	NDE1171	RA-Gruppe nicht eindeutig
64	NDE1172	RA-Gruppe für die angegebene Unit ungültig
64	NDE1530	Keine Clone-Funktion für die Unit
64	NDE1531	Unterschiedliche Anzahl von Geräten für Units und Clone-Units
64	NDE1535	Gerät ist eine Clone-Unit
64	NDE1540	Falscher Status der Unit
64	NDE1541	Falscher Status der Clone-Unit
64	NDE1548	Clone-Typ kann nicht eindeutig bestimmt werden
64	NDE1549	Keine Clone-Unit zugeordnet für Clone-Unit Selektion
64	NDE1553	Gerät ist keine Clone-Unit
64	NDE1702	Verbindung zu SYMAPI-Server abgebrochen
64	NDE1800	Gerät nicht gefunden oder nicht in Storage-System
64	NDE1802	Kommunikationsfehler zum StorMan-Server
64	NDE1803	Management Instance nicht verfügbar
64	NDE1810	Betriebssystem-Version des Storage-Systems nicht unterstützt
64	NDE1811	Funktion für Storage-System nicht unterstützt
64	NDE1812	StorMan-Server per Kommando abgeschaltet
64	NDE1814	Seriennummer des Storage-Systems nicht gefunden
64	NDE1815	Seriennummer des Storage-Systems nicht eindeutig
64	NDE1816	Logical Volume des Storage-Systems nicht gefunden
64	NDE1833	kein passender StorMan-Server gefunden
64	NDE1853	Storage-Unit gesperrt
64	NDE1854	Clone-Paar möglicherweise inkonsistent



	64	NDE1890	Management Instance nicht gefunden
	64	NDE1899	Kommando für aktuellen Status des Spiegelpaares nicht möglich
	64	NDE2011	Keine Symmetrix-Lizenz eingetragen
	64	NDE2013	SYMAPI-Fehler in Kommando
	64	NDE2014	StorMan-Fehler in Kommando
	64	NDE2017	Kommando im aktuellen Status der Replikation nicht möglich
	64	NDE2018	Fehler im SYMAPI-Server während der aktuellen Bearbeitung
	64	NDE2020	Keine Lizenz für lokale Replikation (ETERNUS DX/AF)
	130	NDE1082	Speicherengpass während der Bearbeitung des Kommandos
	130	NDE2005	Kommando kann momentan nicht ausgeführt werden

## 13.10 RESTART-SNAP-SESSION Snap-Paar erneut erstellen

<b>Storage-System:</b>	Symmetrix
<b>Anwendungsbereich:</b>	DEVICE
<b>Privilegierung:</b>	TSOS

`/RESTART-SNAP-SESSION` beendet die Snap-Session und behält die Zuordnung eines Snap-Paares oder mehrerer Snap-Paare bei. Die Snap-Session muss dazu im Status `CREATED`, `COPY-ON-WRITE` oder `RESTORED` sein. Die Snap-Session ist nach Ausführung des Kommandos im Status `CREATED` wie nach Einrichten des Snap-Paares mit `/START-SNAP-SESSION`. `/RESTART-SNAP-SESSION` wird für Multi-Snaps nicht unterstützt.

Bei der Auswahl der Original-Units über ein Pubset (`UNIT=*BY-PUBSET`) muss es zu allen Units des Pubsets Snap-Units geben.

Vor der Ausführung dieses Kommandos überprüft SHC-OSD die globalen und Task-spezifischen Sicherheitseinstellungen (siehe "[Sicherheitseinstellungen von SHC-OSD](#)"). Die aktuellen Sicherheitseinstellungen können mit `/SHOW-SHC-PROCESSING` angezeigt werden (siehe "[SHOW-SHC-PROCESSING Einstellungen von SHC-OSD anzeigen](#)"). Sie können in der SHC-OSD-Parameterdatei (siehe "[Konfiguration von SHC-OSD](#)") für den nächsten Start von SHC-OSD oder mit `/MODIFY-SHC-PROCESSING` für den laufenden Betrieb geändert werden (siehe "[MODIFY-SHC-PROCESSING Einstellungen von SHC-OSD ändern](#)").

**RESTART-SNAP-SESSION**

**UNIT = \*BY-PUBSET(...)/ \*BY-VOLUME(...)/ \*BY-SYMMETRIX(...)/ <alphanum-name 2..2> / <x-text 4..4>**

**\*BY-PUBSET(...)**

| **PUBSET = <cat-id 1..4>**

**\*BY-VOLUME(...)**

| **VOLUME = <vsn 1..6>**

**\*BY-SYMMETRIX(...)**

| **SERIAL-NUMBER = <alphanum-name 3..12>**

| **,LOGICAL-VOLUME = <x-text 1..4>**

**,SNAP-UNIT = \*FIRST-POSSIBLE / \*FROM-SHOW-OUTPUT(...)/ \*BY-PUBSET(...)/**

**\*BY- SYMMETRIX(...)/ list-poss(256): <alphanum-name 2..2> / <x-text 4..4>**

**\*FROM-SHOW-OUTPUT(...)**

| **POSITION = <integer 1..127> / \*LAST**

**\*BY-PUBSET(...)**

| **SNAP-PUBSET = <cat-id 1..4>**

**\*BY-SYMMETRIX(...)**

| **,SNAP-LOGICAL-VOLUME = <x-text 1..4>**

**UNIT =**

Auswahl der Units über eine bestimmte Katalogkennung (**\*BY-PUBSET**), über die Seriennummer und die interne Nummer des logischen Volumes im Storage-System (**\*BY-SYMMETRIX**) oder direkt über den mnemotechnischen Gerätenamen des logischen Volumes (**\*BY-VOLUME**).

**UNIT = \*BY-PUBSET(...)**

Auswahl der Units über eine Pubset-ID oder Volume-Set-ID. Der Pubset wird während der Kommandobearbeitung gegen Rekonfiguration gesperrt.

**PUBSET = <cat-id 1..4>**

Angabe der Pubset-ID oder Volume-Set-ID.

**UNIT = \*BY-VOLUME(...)**

Auswahl der Units über eine bestimmte Archivnummer.

**VOLUME = <vsn 1..6>**

Angabe der Archivnummer des Volumes.

**UNIT = \*BY-SYMMETRIX(...)**

Auswahl der Unit über die Seriennummer des Storage-Systems und die interne Nummer des logischen Volumes im Storage-System.

**SERIAL-NUMBER = <alphanum-name 3..12>**

Angabe der Seriennummer des Storage-Systems (Eindeutigkeit beachten!).

**LOGICAL-VOLUME = <x-text 1..4>**

Angabe der internen Nummer des logischen Volumes im Storage-System.

**UNIT = <alphanum-name 2..2> / <x-text 4..4>**

Auswahl der Unit über den mnemotechnischen Gerätenamen des logischen Volumes.

**SNAP-UNIT =**

Auswahl der Snap-Units. Wenn es zu einer Unit mehrere Snap-Units gibt, muss eine bestimmte Snap-Unit ausgewählt werden.

**SNAP-UNIT = \*FIRST-POSSIBLE**

Auswahl der ersten für das Kommando möglichen zugeordneten Snap-Unit.

**SNAP-UNIT = \*FROM-SHOW-OUTPUT(...)**

Auswahl der Snap-Unit über die Position in der Ausgabeliste von `/SHOW-SNAP-SESSION-STATUS`.

**POSITION = <integer 1..127>**

Angabe der Position der Snap-Unit.

**POSITION = \*LAST**

Auswahl der letzten Snap-Unit in der Ausgabeliste.

**SNAP-UNIT = \*BY-PUBSET(...)**

Auswahl der Snap-Unit über die Pubset-ID des aktivierten und umbenannten Pubsets.

**SNAP-PUBSET = <cat-id 1..4>**

Angabe der Pubset-ID.

**SNAP-UNIT = \*BY-SYMMETRIX(...)**

Auswahl der Snap-Unit über die interne Nummer des logischen Volumes im Storage-System.

**SNAP-LOGICAL-VOLUME = <x-text 1..4>**

Angabe der internen Nummer des logischen Volumes im Storage-System.

**SNAP-UNIT = list-poss(256): <alphanum-name 2..2> / <x-text 4..4>**

Angabe des mnemotechnischen Gerätenamens der Snap-Units.

Eine Liste wird nur akzeptiert, wenn beim Operanden UNIT ein Pubset angegeben wurde..

**Kommando-Verarbeitung**

Die Meldung NDE1073 wird pro Gerät nach SYSOUT ausgegeben und über Routing-Code 0 verteilt, d.h. sie wird nur in der CONSLOG-Datei protokolliert. Detaillierte Informationen zur CONSLOG-Datei (Protokolldatei) finden Sie im Handbuch „Systembetreuung“ [5].

**Beispiel**

```
/RESTART-SNAP-SESSION UNIT=*BY-PUBSET(PUBSET=TFS)
```

**Kommando-Returncode**

<b>(SC2)</b>	<b>SC1</b>	<b>Maincode</b>	<b>Bedeutung</b>
	0	CMD0001	Kommando erfolgreich ausgeführt
1	0	NDE2003	Kommando erfolgreich ausgeführt, keine Bearbeitung notwendig
2	0	NDE2004	Kommando erfolgreich ausgeführt, aber noch nicht beendet
	1	CMD0202	Syntax-Fehler
	32	NDE2002	Interner Fehler
	64	CMD0087	Funktion im aktuellen Eingabe-Modus oder mit den aktuellen Task-Privilegien nicht erlaubt
	64	CMD0216	Erforderliches Privileg nicht vorhanden
	64	NDE1000	Gerät nicht gefunden oder nicht im Storage-System
	64	NDE1001	Gerät nicht zugeschaltet
	64	NDE1003	Datenträger nicht online oder nicht eindeutig
	64	NDE1004	Pubset nicht gefunden oder falscher Pubset-Typ
	64	NDE1006	Pubset/Volume ist allokiert
	64	NDE1008	Volume kann nicht allokiert werden
	64	NDE1015	Gerät in BS2000 nicht bekannt
	64	NDE1019	Nicht von Enginuity oder SYMAPI-Version unterstützt
	64	NDE1043	Pubset-Typ nicht unterstützt
	64	NDE1057	Funktion nicht unterstützt
	64	NDE1100	Ungültiger Pubset-Status
	64	NDE1102	Nicht alle Volumes konnten belegt werden
	64	NDE1103	Kein Pubset-Rekonfigurations-Lock
	64	NDE1105	Inkonsistenter Pubset
	64	NDE1430	Keine Snap-Funktion für Gerät
	64	NDE1431	Unterschiedliche Anzahl von Geräten für Units und Snap-Units
	64	NDE1435	Gerät ist eine virtuelle Unit
	64	NDE1437	MNs der Unit und Snap-Unit sind identisch

64	NDE1438	Unit und virtuelle Snap-Unit sind unterschiedlichen Typs
64	NDE1440	Falscher Status der Unit (eines Snap-Paares)
64	NDE1441	Falscher Status der Snap-Unit
64	NDE1449	Keine Snap-Unit zugeordnet für Snap-Unit Selektion
64	NDE1453	Gerät ist keine Snap-Unit
64	NDE1454	Gerät ist ungenutzte Snap-Unit
64	NDE1702	Verbindung zu SYMAPI-Server abgebrochen
64	NDE1800	Gerät nicht gefunden oder nicht in Storage-System
64	NDE1810	Betriebssystem-Version des Storage-Systems nicht unterstützt
64	NDE1814	Seriennummer des Storage-Systems nicht gefunden
64	NDE1815	Seriennummer des Storage-Systems nicht eindeutig
64	NDE1816	Logical Volume des Storage-Systems nicht gefunden
64	NDE1833	kein passender StorMan-Server gefunden
64	NDE2000	Teilweise erfolgreiche Ausführung
64	NDE2001	Kommando nicht ausgeführt
64	NDE2009	Kommandobearbeitung mit K2-Taste abgebrochen
64	NDE2013	SYMAPI-Fehler in Kommando
64	NDE2018	Fehler im SYMAPI-Server während der aktuellen Bearbeitung
130	NDE1082	Speicherengpass während der Bearbeitung des Kommandos
130	NDE2005	Kommando kann momentan nicht ausgeführt werden

## 13.11 RESTORE-FROM-CLONE Original von Clone-Unit rekonstruieren

<b>Storage-System:</b>	ETERNUS DX/AF, Symmetrix/VMAX3
<b>Anwendungsbereich:</b>	DEVICE
<b>Privilegierung:</b>	TSOS

`/RESTORE-FROM-CLONE` rekonstruiert die Original-Unit eines Clone-Paares von der Clone-Unit.

Bei der Ausführung des Kommandos werden die Daten von der Clone-Unit zur Original-Unit kopiert. Auf beide darf kein anderer Zugriff stattfinden. Nach Starten des Kopierprozess ist wieder Zugriff auf die Original-Unit möglich.

Beim Operanden `UNIT` werden die Original-Units der Clone-Paare angegeben.

Bei der Auswahl der Original-Units über ein Pubset (`UNIT=*BY-PUBSET`) muss es zu allen Units des Pubsets Clone-Units geben.

Für die Rekonstruktion können die Clone-Units explizit (z.B. über die Katalogkennung eines umbenannten Pubsets) oder implizit nach ihrer Position in einer `SYSOUT`-Ausgabe (Operand `*FROM-SHOW-OUTPUT( . . . )`) ausgewählt werden.

Vor der Ausführung dieses Kommandos überprüft SHC-OSD die globalen und Task-spezifischen Sicherheitseinstellungen (siehe "[Sicherheitseinstellungen von SHC-OSD](#)"). Die aktuellen Sicherheitseinstellungen können mit `/SHOW-SHC-PROCESSING` angezeigt werden (siehe "[SHOW-SHC-PROCESSING Einstellungen von SHC-OSD anzeigen](#)"). Sie können in der SHC-OSD-Parameterdatei (siehe "[Konfiguration von SHC-OSD](#)") für den nächsten Start von SHC-OSD oder mit `/MODIFY-SHC-PROCESSING` für den laufenden Betrieb geändert werden (siehe "[MODIFY-SHC-PROCESSING Einstellungen von SHC-OSD ändern](#)").

### Für QuickOPC-Clone auf ETERNUS DX/AF

Nach Abschluss der Rekonstruktion sind die Clone-Paare weiterhin im Status `SPLIT`.

Bei einem Restore für ein Pubset muss das Pubset exportiert sein. Die Konsistenz wird für Pubsets durch Belegung aller Original- und Clone-Units sichergestellt.

Wenn die Funktion `REC` eingesetzt wird, dann kann die Original-Unit auch gleichzeitig die Source-Unit eines Remote-Copy-Paares sein. Auch die Target-Unit kann Original-Unit eines Clone-Paares sein. An der Target-Unit ist aber keine Rekonstruktion auf die Original-Unit möglich.

### Für EC-Clone auf ETERNUS DX/AF

Die Rekonstruktion erfolgt in SHC-OSD in mehreren Schritten, die im Kommando zusammengefasst sind.

Nach Abschluss der Rekonstruktion sind die Clone-Paare weiterhin im Status `SPLIT`.

Wenn die Funktion `REC` eingesetzt wird, dann kann die Original-Unit auch gleichzeitig die Source-Unit eines Remote-Copy-Paares sein. Auch die Target-Unit kann Original-Unit eines Clone-Paares sein. An der Target-Unit ist aber keine Rekonstruktion auf die Original-Unit möglich.



## Für TimeFinder/Clone auf Symmetrix/VMAX3

Wenn mehrere Clone-Sessions zur gleichen Original-Unit vorhanden und alle im Zustand `COPIED` sind, so wird das Kommando für die ausgewählten Units ausgeführt. Wenn eine beliebige Clone-Session der Unit im Zustand `RESTORED` ist, so kann das Kommando nur für die Clone-Unit dieser Session ausgeführt werden. Die Verarbeitung hängt dann vom Operanden `RESTORED-SESSION` ab.

Wenn die Original-Unit gleichzeitig auch Snap-Units besitzt, so wird das Kommando abgewiesen.

Wenn die Original-Unit gleichzeitig auch die Target-Unit eines Remote-Copy-Paares ist, muss der Remote-Copy-Status `IN-HOLD` oder `ERROR` sein und `TARGET-ACCESS` muss `DIRECT` sein.

Wenn die Funktion SRDF eingesetzt wird, kann die Original-Unit auch gleichzeitig die Source-Unit eines Remote-Copy-Paares sein. Auch die Target-Unit kann Original-Unit eines Clone-Paares sein. In diesem Fall wird beim Operanden `UNIT` die Source-Unit angegeben und mit dem Operanden `SELECT=*TARGET-UNIT` das Clone-Paar an der Target-Unit ausgewählt.

Nach der Ausführung des Kommandos ist die Clone-Session im Zustand `RESTORED` und kann direkt nicht weiter genutzt werden. Nur die Kommandos `/STOP-CLONE-SESSION`, `/RESTART-CLONE-SESSION ... RESTORED-SESSION=*SPLIT-ONLY/*ACCEPT` und ein erneutes `/RESTORE-FROM-CLONE ... RESTORED-SESSION=*ACCEPT` sind möglich (siehe auch "[Clone-Paar erneut erstellen](#)" und "[Wiederherstellen der Unit für Symmetrix/VMAX3](#)"). Solange die Clone-Session im Zustand `RESTORED` ist, kann mit der selben Original-Unit keine andere Clone- oder Snap-Session gestartet werden.

Mit `WAIT=*UNTIL-RESTORED / *NO` wird eingestellt, ob das Kommando auf die Beendigung der Rekonstruktion wartet (synchrone Kommandoausführung) oder nicht (asynchrone Kommandoausführung).

**RESTORE-FROM-CLONE**

**UNIT = \*BY-VOLUME(...) / \*BY-PUBSET(...) / \*BY-SYMMETRIX(...) / \*BY-STORAGE(...) /**

<alphanum-name 2..2> / <x-text 4..4>

**\*BY-VOLUME(...)**

| **VOLUME** = <vsn 1..6>

**\*BY-PUBSET(...)**

| **PUBSET** = <cat-id 1..4>

| **,RENAME-PUBSET** = **\*NO** / **\*SAME** / <cat-id 1..4>

**\*BY-SYMMETRIX(...)**

| **SERIAL-NUMBER** = <alphanum-name 3..12>

| **,LOGICAL-VOLUME** = <x-text 1..4>

**\*BY-STORAGE(...)**

| **SERIAL-NUMBER** = <alphanum-name 3..14>

| **,LOGICAL-VOLUME** = <x-text 1..4>

**,CLONE-UNIT = \*FIRST-POSSIBLE / \*FROM-SHOW-OUTPUT(...) / \*BY-PUBSET(...) /**

**\*BY-SYMMETRIX(...) / \*BY-STORAGE(...) /**

list-poss(256): <alphanum-name 2..2> / <x-text 4..4>

**\*FROM-SHOW-OUTPUT(...)**

| **POSITION** = <integer 1..16> / **\*LAST**

**\*BY-PUBSET(...)**

| **CLONE-PUBSET** = <cat-id 1..4>

**\*BY-SYMMETRIX(...)**

| **CLONE-LOGICAL-VOLUME** = <x-text 1..4>

**\*BY-STORAGE(...)**<sup>1</sup>

| **CLONE-LOGICAL-VOLUME** = <x-text 1..4>

**,CLONE-TYPE = \*UNIQUE / \*COPY / \*MIRROR**

**,RESTORED-SESSION = \*REJECT / \*ACCEPT**

**,WAIT = \*STD / \*NO / \*UNTIL-RESTORED**

**,SELECT = \*STD / \*TARGET-UNIT(...)**

**\*TARGET-UNIT(...)**

|    **RA-GROUP = \*UNIQUE** / <integer 1..250>

,**FORCE = \*NO** / \*YES

**UNIT =**

Auswahl der Units über eine bestimmte Archivnummer (\*BY-VOLUME), eine bestimmte Katalogkennung (\*BY-PUBSET), über die Seriennummer und die interne Nummer des logischen Volumes im Storage-System (\*BY-SYMMETRIX/\*BY-STORAGE) oder direkt über den mnemotechnischen Gerätenamen des logischen Volumes.

**UNIT = \*BY-VOLUME(...)**

Auswahl der Units über eine bestimmte Archivnummer.

**VOLUME = <vsn 1..6>**

Angabe der Archivnummer des Volumes.

**UNIT = \*BY-PUBSET(...)**

Auswahl der Units über eine Pubset-ID oder Volume-Set-ID. Der Pubset wird während der Kommandobearbeitung gegen Rekonfiguration gesperrt. Der entsprechende Clone-Pubset wird automatisch gefunden.

**PUBSET = <cat-id 1..4>**

Angabe der Pubset-ID oder Volume-Set-ID.

**! ACHTUNG!**

Bei der Rekonstruktion eines Pubsets von den Clone-Units mit `UNIT=*BY-PUBSET( . . . )` darf der Pubset zwischenzeitlich nicht rekonfiguriert und insbesondere nicht verkleinert worden sein. Die ausgewählten Clone-Units müssen ein konsistentes Pubset enthalten.

**RENAME-PUBSET =**

Angabe der Pubset-ID oder Volume-Set-ID des rekonstruierten Pubsets.

**RENAME-PUBSET = \*NO**

Es erfolgt keine Umbenennung des rekonstruierten Pubsets. Die Pubset-ID des Clone-Pubsets wird implizit übernommen.

**RENAME-PUBSET = \*SAME**

Der rekonstruierte Pubset wird auf die Pubset-ID oder Volume-Set-ID des Original-Pubsets umbenannt.

**RENAME-PUBSET = <cat-id 1..4>**

Der rekonstruierte Pubset wird auf die angegebene Pubset-ID oder Volume-Set-ID umbenannt.

**UNIT = \*BY-SYMMETRIX(...)**

Nur für Symmetrix/VMAX3 relevant.

Auswahl der Unit über die Seriennummer des Storage-Systems und die interne Nummer des logischen Volumes im Storage-System.

**SERIAL-NUMBER = <alphanum-name 3..12>**

Angabe der Seriennummer des Storage-Systems (Eindeutigkeit beachten!).

**LOGICAL-VOLUME = <x-text 1..4>**

Angabe der internen Nummer des logischen Volumes im Storage-System.

**UNIT = \*BY-STORAGE(...)**

Nur für ETERNUS DX/AF relevant.

Auswahl der Unit über die Seriennummer und die interne Nummer des logischen Volumes im Storage-System.

**SERIAL-NUMBER = <alphanum-name 3..14>**

Angabe der Seriennummer des Storage-Systems (Eindeutigkeit beachten!).

**LOGICAL-VOLUME = <x-text 1..4>**

Angabe der internen Nummer des logischen Volumes im Storage-System.

**UNIT = <alphanum-name 2..2> / <x-text 4..4>**

Auswahl der Units über den mnemotechnischen Gerätenamen des logischen Volumes.

**CLONE-UNIT =**

Auswahl der Clone-Unit. Wenn es zu einer Unit mehrere Clone-Units gibt, muss eine bestimmte Clone-Unit ausgewählt werden.

**CLONE-UNIT = \*FIRST-POSSIBLE**

Auswahl der ersten für das Kommando möglichen Clone-Unit.

**CLONE-UNIT = \*FROM-SHOW-OUTPUT(...)**

Auswahl der Clone-Unit über die Position in der Ausgabeliste von /SHOW-CLONE-SESSION-STATUS.

**POSITION = <integer 1..16>**

Angabe der Position der Clone-Unit.

**POSITION = \*LAST**

Auswahl der letzten Clone-Unit in der Ausgabeliste.

**CLONE-UNIT = \*BY-PUBSET(...)**

Auswahl der Clone-Unit über die Pubset-ID des aktivierten und umbenannten Pubsets.

**CLONE-PUBSET = <cat-id 1..4>**

Angabe der Pubset-ID.

**CLONE-UNIT = \*BY-SYMMETRIX(...)**

Nur für Symmetrix/VMAX3 relevant.

Auswahl der Clone-Unit über die interne Nummer des logischen Volumes im Storage-System.

**CLONE-LOGICAL-VOLUME = <x-text 1..4>**

Angabe der internen Nummer des logischen Volumes im Storage-System.

**CLONE-UNIT = list-poss(256): <alphanum-name 2..2> / <x-text 4..4>**

Angabe des mnemotechnischen Gerätenamens des logischen Volumes.

**CLONE-TYPE=**

Nur für ETERNUS DX/AF relevant.

Legt den Clone-Typ (und damit auch die Replikationsfunktion) fest, der verwendet wird.

**CLONE-TYPE = \*UNIQUE**

Auswahl des Clone-Typ, der durch die explizite Auswahl bei CLONE-UNIT eindeutig bestimmt ist.

**CLONE-TYPE = \*COPY**

Es wird der Clone-Typ COPY (und damit die Replikationsfunktion QuickOPC) ausgewählt.

**CLONE-TYPE = \*MIRROR**

Es wird der Clone-Typ MIRROR (und damit die Replikationsfunktion EC) ausgewählt.

**RESTORED-SESSION =**

Nur für Symmetrix/VMAX3 relevant.

Steuerung, wie eine Clone-Session bzw. die Paare einer Session im Zustand RESTORED behandelt werden sollen.

**RESTORED-SESSION = \*REJECT**

Das Kommando wird für Clone-Paare im Zustand RESTORED mit der Meldung NDE2003 abgewiesen.

**RESTORED-SESSION = \*ACCEPT**

Das Kommando wird für Clone-Paare im Zustand RESTORED ausgeführt. Das Clone-Paar geht zunächst kurzzeitig in den Status SPLIT über, schließlich in den Status RESTORED.

**WAIT =**

Bestimmt, ob das Kommando auf die Beendigung der Wiederherstellung wartet oder nicht.

**WAIT = \*STD**

Für ETERNUS DX/AF kann bei Replikation mit EC nur WAIT=\*UNTIL-RESTORED verwendet werden.

Für Symmetrix/VMAX3 wird WAIT=\*NO verwendet.

**WAIT = \*NO**

Das Kommando wartet nicht auf die Beendigung der Wiederherstellung.

**WAIT = \*UNTIL-RESTORED**

Das Kommando wartet auf die Beendigung der Wiederherstellung. WAIT=\*UNTIL-RESTORED vereinfacht die Programmierung von Testprozeduren für Recovery-Verfahren, weil aufwändige Abfragen bezüglich des Fortschritts der Wiederherstellung für die Clone-Paare entfallen.

**SELECT =**

Auswahl der Clone-Paare.

**SELECT = \*STD**

Auswahl der Clone-Paare, die mit dem Operanden UNIT festgelegt wurden.

**SELECT = \*TARGET-UNIT(...)**

Auswahl der Clone-Paare, die der Target-Unit eines Remote-Copy-Paares zugeordnet sind. Beim Operanden UNIT wird die entsprechende Source-Unit angegeben.

**RA-GROUP =**

Nur für Symmetrix/VMAX3 relevant.

Auswahl der Target-Unit über die RA-Gruppe bei Concurrent Target-Units.

**RA-GROUP = \*UNIQUE**

Die einzige existierende Target-Unit wird ausgewählt.

**RA-GROUP = <integer 1..250>**

Angabe der RA-Gruppe zur Auswahl der Target-Unit.

**FORCE =**

Nur für Symmetrix/VMAX3 relevant.

FORCE steuert die Rekonstruktion einer Clone-Unit, die gleichzeitig eine SRDF-Source-Unit im Remote-Copy-Status ACTIVE ist.

**FORCE = \*NO**

Die Rekonstruktion wird abgewiesen.

**FORCE = \*YES**

Die Rekonstruktion wird ausgeführt.

**Kommando-Verarbeitung**

Folgende Meldungen werden pro Director nach SYSOUT ausgegeben und über Routing-Code 0 verteilt, d.h. sie werden nur in der CONSLOG-Datei protokolliert. Detaillierte Informationen zur CONSLOG-Datei (Protokolldatei) finden Sie im Handbuch „Systembetreuung“ [5].

- Für erfolgreiche Bearbeitung: NDE1073
- Für nicht-erfolgreiche Bearbeitung: NDE2007

**Beispiele**

```
/RESTORE-FROM-CLONE UNIT=*BY-PUBSET(PUBSET=TFC),CLONE-UNIT=*FIRST-POSSIBLE
```

```
/RESTORE-FROM-CLONE UNIT=*BY-VOLUME(VOLUME=TFC.00)
```

**Kommando-Returncode**

(SC2)	SC1	Maincode	Bedeutung
	0	CMD0001	Kommando erfolgreich ausgeführt
1	0	NDE2003	Kommando erfolgreich ausgeführt, keine Bearbeitung notwendig
2	0	NDE2004	Kommando erfolgreich ausgeführt, aber noch nicht beendet
	1	CMD0202	Syntax-Fehler
	32	NDE2002	Interner Fehler
	64	CMD0087	Funktion im aktuellen Eingabe-Modus oder mit den aktuellen Task-Privilegien nicht erlaubt
	64	CMD0216	Erforderliches Privileg nicht vorhanden
	64	NDE1000	Gerät nicht gefunden oder nicht im Storage-System
	64	NDE1001	Gerät nicht zugeschaltet
	64	NDE1003	Datenträger nicht online oder nicht eindeutig

64	NDE1004	Pubset nicht gefunden oder falscher Pubset-Typ
64	NDE1005	Pubset nicht homogen
64	NDE1006	Pubset/Volume ist allokiert
64	NDE1008	Volume kann nicht allokiert werden
64	NDE1010	Enginuity-Stand wird nicht unterstützt (zu niedrig)
64	NDE1015	Gerät in BS2000 nicht bekannt
64	NDE1043	Pubset-Typ nicht unterstützt
64	NDE1100	Ungültiger Pubset-Status
64	NDE1102	Nicht alle Volumes konnten belegt werden
64	NDE1103	Kein Pubset-Rekonfigurations-Lock
64	NDE1105	Inkonsistenter Pubset
64	NDE1108	SELECT=*TARGET-UNIT: UNIT ist keine Source-Unit
64	NDE1109	SELECT=*TARGET-UNIT: TARGET-UNIT nicht gefunden
64	NDE1114	Seriennummer nicht gefunden
64	NDE1115	Seriennummer nicht eindeutig
64	NDE1116	Logical Volume im Storage-System nicht gefunden
64	NDE1143	Fehler bei Bearbeitung des Spiegelpaars
64	NDE1153	Symmetrix Device-Lock gesetzt
64	NDE1154	Platte gehört zu einer Meta-Platte
64	NDE1171	RA-Gruppe nicht eindeutig
64	NDE1172	RA-Gruppe für die angegebene Unit ungültig
64	NDE1531	Unterschiedliche Anzahl von Geräten für Units und Clone-Unit
64	NDE1535	Gerät ist eine Clone-Unit
64	NDE1540	Falscher Status der Unit
64	NDE1541	Falscher Status der Clone-Unit
64	NDE1542	Unit ist SRDF-Target-Unit und Unit ist nicht im Zustand *READY
64	NDE1548	Clone-Typ kann nicht eindeutig bestimmt werden
64	NDE1549	Keine Clone-Unit zugeordnet für Clone-Unit Selektion
64	NDE1553	Gerät ist keine Clone-Unit

64	NDE1702	Verbindung zu SYMAPI-Server abgebrochen
64	NDE1800	Gerät nicht gefunden oder nicht im Storage-System
64	NDE1802	Kommunikationsfehler zum StorMan-Server
64	NDE1803	Management Instance nicht verfügbar
64	NDE1810	Betriebssystem-Version des Storage-Systems nicht unterstützt
64	NDE1811	Funktion für Storage-System nicht unterstützt
64	NDE1812	StorMan-Server per Kommando abgeschaltet
64	NDE1814	Seriennummer des Storage-Systems nicht gefunden
64	NDE1815	Seriennummer des Storage-Systems nicht eindeutig
64	NDE1816	Logical Volume des Storage-Systems nicht gefunden
64	NDE1822	Rekonstruktionsschritt RESTART-CLONE abgebrochen
64	NDE1823	Rekonstruktionsschritt ACTIVATE-CLONE abgebrochen
64	NDE1824	Rekonstruktionsschritt SWAP-CLONE abgebrochen
64	NDE1833	kein passender StorMan-Server gefunden
64	NDE1853	Storage-Unit gesperrt
64	NDE2009	Kommandobearbeitung mit K2-Taste abgebrochen
64	NDE2011	Keine Symmetrix-Lizenz eingetragen
64	NDE2013	SYMAPI-Fehler in Kommando
64	NDE2014	StorMan-Fehler in Kommando
64	NDE2017	Kommando im aktuellen Status der Replikation nicht möglich
64	NDE2018	Fehler im SYMAPI-Server während der aktuellen Bearbeitung
130	NDE1082	Speicherengpass während der Bearbeitung des Kommandos
130	NDE2005	Kommando kann momentan nicht ausgeführt werden



## 13.12 RESTORE-FROM-SNAP Original von Snap-Unit rekonstruieren

<b>Storage-System:</b>	ETERNUS DX/AF, Symmetrix/VMAX3
<b>Anwendungsbereich:</b>	DEVICE
<b>Privilegierung:</b>	TSOS

`/RESTORE-FROM-SNAP` rekonstruiert die Original-Unit eines Snap-Paares von der Snap-Unit. Bei der Ausführung des Kommandos werden die Daten immer von der Snap-Unit zur Original-Unit kopiert.

Beim Operanden `UNIT` werden immer die Original-Units der Snap-Paare angegeben.

Bei der Auswahl der Original-Units über ein Pubset (`UNIT=*BY-PUBSET`) muss es zu allen Units des Pubsets Snap-Units geben.

Für die Rekonstruktion können die Snap-Units explizit (z.B. über die Katalogkennung des umbenannten Pubsets) oder implizit nach ihrem relativen Alter (z.B. `*FROM-SHOW-OUTPUT(*LAST)`) ausgewählt werden.

Die Original-Unit kann gleichzeitig auch die Source-Unit eines Remote-Copy-Paares sein. Auch die Target-Unit kann Original-Unit eines Snap-Paares sein. In diesem Fall wird beim Operanden `UNIT` die Source-Unit angegeben und mit dem Operanden `SELECT=*TARGET-UNIT` das Snap-Paar an der Target-Unit ausgewählt.

Vor der Ausführung dieses Kommandos überprüft SHC-OSD die globalen und Task-spezifischen Sicherheitseinstellungen (siehe "[Sicherheitseinstellungen von SHC-OSD](#)"). Die aktuellen Sicherheitseinstellungen können mit `/SHOW-SHC-PROCESSING` angezeigt werden (siehe "[SHOW-SHC-PROCESSING Einstellungen von SHC-OSD anzeigen](#)"). Sie können in der SHC-OSD-Parameterdatei (siehe "[Konfiguration von SHC-OSD](#)") für den nächsten Start von SHC-OSD oder mit `/MODIFY-SHC-PROCESSING` für den laufenden Betrieb geändert werden (siehe "[MODIFY-SHC-PROCESSING Einstellungen von SHC-OSD ändern](#)").

### Für SnapOPC+ auf ETERNUS DX/AF

Es werden die auf der Snap-Unit gesicherten Daten auf die Original-Unit kopiert. Auf die Original-Unit darf nach der Rekonstruktion wieder zugegriffen werden.

Wenn mehrere Snap-Units der gleichen Original-Unit zugeordnet sind, dann sind die anderen Snap-Sessions von der Rekonstruktion nicht betroffen. Mehrfache Rekonstruktionen sind nacheinander möglich. Es darf sich jedoch keine Snap-Session in einer Rekonstruktion befinden.

Die Snap-Session bleibt im Status `COPY-ON-WRITE`. Es wird auch keine Statusänderung protokolliert. Nach Ausführung des Kommandos wird die Snap-Session auf Basis der rekonstruierten Daten fortgesetzt.

Wenn die Original-Unit gleichzeitig auch die Clone-Unit eines Clone-Paares oder die Target-Unit eines Remote-Copy-Paares ist, dann ist `/RESTORE-FROM-SNAP` nicht möglich.

Ab ETERNUS AF und ETERNUS DX S3/S4 ist eine asynchrone Rekonstruktion nach der Kommandoausführung oder eine synchrone Rekonstruktion während der Kommandoausführung möglich (Operand `WAIT`). Während der synchronen Rekonstruktion ist das Snap-Paar im Status `REST-IN-PROG`. Dabei kann der Wartezustand im Dialog-Betrieb mit der K2-Taste abgebrochen werden.

Die Kommandos `/STOP-SNAP-SESSION` und `/START-SNAP-SESSION` werden während der Ausführung der Rekonstruktion mit Returncode `NDE1820` abgewiesen. Sie können erst nach Abschluss der Rekonstruktion erfolgreich ausgeführt werden.

## Für TimeFinder/Snap auf Symmetrix

Mit `WAIT=*UNTIL-RESTORED / *NO` wird eingestellt, ob das Kommando auf die Beendigung der Rekonstruktion wartet (synchrone Kommandoausführung) oder nicht (asynchrone Kommandoausführung).

Auf Original- und Snap-Unit darf kein anderer Zugriff erfolgen. Die Snap-Session muss im Status `COPY-ON-WRITE` sein.

Nach der Ausführung des Kommandos ist die Snap-Session im Status `RESTORED` und kann nicht weiter genutzt werden. Nur das Kommando `/STOP-SNAP-SESSION` ist möglich.

Wenn mehrere Snap-Units der gleichen Original-Unit zugeordnet sind, so darf keine Snap-Session im Status `CREATED` oder `RESTORED` sein. Wenn die Original-Unit gleichzeitig auch Clone-Units besitzt, so wird das Kommando abgewiesen.

Wenn die Original-Unit auch gleichzeitig die Target-Unit eines Remote-Copy-Paares ist, muss der Remote-Copy-Status `IN-HOLD` oder `ERROR` sein und `TARGET-ACCESS` muss `DIRECT` sein.

## Für TimeFinder SnapVX auf VMAX3

Es gilt stets `WAIT=*UNTIL-RESTORED`, d.h. das Kommando wartet auf die Beendigung der Rekonstruktion (synchrone Kommandoausführung).

Auf Original- und Snap-Unit darf kein anderer Zugriff erfolgen. Die Snap-Session muss im Status `COPY-ON-WRITE` sein.

Zur Rekonstruktion wird eine temporäre Snap-Session zwischen Snap-Unit und Original-Unit aufgebaut. Danach enthält die Original-Unit den Stand der rekonstruierten Snap-Unit, also den Stand zum Zeitpunkt der Erstellung des Snapshots und alle seither auf der Snap-Unit durchgeführten Änderungen. Alle Snapshots der Original-Units bestehen unverändert fort. Das Snap-Paar ist während der Rekonstruktion temporär im Status `REST-IN-PROG`. Es ist nach Abschluss der Rekonstruktion wieder im Status `COPY-ON-WRITE` und kann auf Basis der rekonstruierten Daten weiter genutzt werden. Die Rekonstruktion kann mehrfach mit beliebigen Snap-Unit-Ständen einer Original-Unit wiederholt werden.

Wenn mehrere Snap-Units der gleichen Original-Unit zugeordnet sind, dann sind die anderen Snap-Sessions von der Rekonstruktion nicht betroffen.

Mehrfache Rekonstruktionen nacheinander sind möglich. Parallele Rekonstruktionen mehrerer Snap-Sessions sind nicht möglich.

Wenn die Original-Unit auch gleichzeitig die Target-Unit eines Remote-Copy-Paares ist, muss der Remote-Copy-Status `IN-HOLD` oder `ERROR` sein und `TARGET-ACCESS` muss `DIRECT` sein.

**RESTORE-FROM-SNAP**

**UNIT = \*BY-VOLUME(...) / \*BY-PUBSET(...) / \*BY-SYMMETRIX(...) / \*BY-STORAGE(...) /**

<alphanum-name 2..2> / <x-text 4..4>

**\*BY-VOLUME(...)**

| **VOLUME** = <vsn 1..6>

**\*BY-PUBSET(...)**

| **PUBSET** = <cat-id 1..4>

| **,RENAME-PUBSET** = <cat-id 1..4> / **\*NO** / **\*SAME**

**\*BY-SYMMETRIX(...)**

| **SERIAL-NUMBER** = <alphanum-name 3..12>

| **,LOGICAL-VOLUME** = <x-text 1..4>

**\*BY-STORAGE(...)**

| **SERIAL-NUMBER** = <alphanum-name 3..14>

| **,LOGICAL-VOLUME** = <x-text 1..4>

**,SNAP-UNIT = \*FIRST-POSSIBLE / \*FROM-SHOW-OUTPUT(...) / \*BY-PUBSET(...) /**

**\*BY-SYMMETRIX(...) / \*BY-STORAGE(...) /**

list-poss(256): <alphanum-name 2..2> / <x-text 4..4>

**\*FROM-SHOW-OUTPUT(...)**

| **POSITION** = <integer 1..127> / **\*LAST**

**\*BY-PUBSET(...)**

| **SNAP-PUBSET** = <cat-id 1..4>

**\*BY-SYMMETRIX(...)**

| **SNAP-LOGICAL-VOLUME** = <x-text 1..4>

**\*BY-STORAGE(...)**

| **SNAP-LOGICAL-VOLUME** = <x-text 1..4>

**,WAIT = \*NO / \*UNTIL-RESTORED**

```
,SELECT = *STD / *TARGET-UNIT(...)
      *TARGET-UNIT(...)
      |  RA-GROUP = *UNIQUE / <integer 1..250>
,FORCE = *NO / *YES
```

**UNIT =**

Auswahl der Units über eine bestimmte Archivnummer (**\*BY-VOLUME**), eine bestimmte Katalogkennung (**\*BY-PUBSET**), über die Seriennummer und die interne Nummer des logischen Volumes im Storage-System (**\*BY-SYMMETRIX**/**\*BY-STORAGE**) oder direkt über den mnemotechnischen Gerätenamen des logischen Volumes.

**UNIT = \*BY-VOLUME(...)**

Auswahl der Units über eine bestimmte Archivnummer.

**VOLUME = <vsn 1..6>**

Angabe der Archivnummer des Volumes.

**UNIT = \*BY-PUBSET(...)**

Auswahl der Units über eine Pubset-ID oder Volume-Set-ID. Der Pubset wird während der Kommandobearbeitung gegen Rekonfiguration gesperrt.

**PUBSET = <cat-id 1..4>**

Angabe der Pubset-ID oder Volume-Set-ID.

**ACHTUNG!**

Bei der Rekonstruktion eines Pubsets von den Snap-Units mit **UNIT=\*BY-PUBSET( . . . )** darf der Pubset zwischenzeitlich nicht rekonfiguriert und insbesondere nicht verkleinert worden sein. Die ausgewählten Snap-Units müssen ein konsistentes Pubset enthalten.

**RENAME-PUBSET =**

Angabe der Pubset-ID oder Volume-Set-ID des rekonstruierten Pubsets.

**RENAME-PUBSET = \*NO**

Es erfolgt keine Umbenennung des rekonstruierten Pubsets. Die Pubset-ID des Snap-Pubsets wird implizit übernommen.

**RENAME-PUBSET = \*SAME**

Der rekonstruierte Pubset wird auf die Pubset-ID oder Volume-Set-ID des Original-Pubsets umbenannt.

**RENAME-PUBSET = <cat-id 1..4>**

Der rekonstruierte Pubset wird auf die angegebene Pubset-ID oder Volume-Set-ID umbenannt.

**UNIT = \*BY-SYMMETRIX(...)**

Nur für Symmetrix/VMAX3 relevant.

Auswahl der Units über die Seriennummer des Storage-Systems und die interne Nummer des logischen Volumes im Storage-System.

**SERIAL-NUMBER = <alphanum-name 3..12>**

Angabe der Seriennummer des Storage-Systems (Eindeutigkeit beachten!).

**LOGICAL-VOLUME = <x-text 1..4>**

Angabe der internen Nummer des logischen Volumes im Storage-System.

**UNIT = \*BY-STORAGE(...)**

Nur für ETERNUS DX/AF relevant.

Auswahl der Unit über die interne Nummer des logischen Volumes im Storage-System.

**SERIAL-NUMBER = <alphanum-name 3..14>**

Angabe der Seriennummer des Storage-Systems (Eindeutigkeit beachten!).

**LOGICAL-VOLUME = <x-text 1..4>**

Angabe der internen Nummer des logischen Volumes im Storage-System.

**UNIT = <alphanum-name 2..2> / <x-text 4..4>**

Auswahl einer Unit über den mnemotechnischen Gerätenamen des logischen Volumes.

**SNAP-UNIT =**

Auswahl der Snap-Units. Wenn es zu einer Unit mehrere Snap-Units gibt, muss eine bestimmte Snap-Unit ausgewählt werden.

**SNAP-UNIT = \*FIRST-POSSIBLE**

Auswahl der ersten für das Kommando möglichen zugeordneten Snap-Unit.

**SNAP-UNIT = \*FROM-SHOW-OUTPUT(...)**

Auswahl der Snap-Unit über die Position in der Ausgabeliste von /SHOW-SNAP-SESSION-STATUS.

**POSITION = <integer 1..127>**

Angabe der Position der Snap-Unit.

**POSITION = \*LAST**

Auswahl der letzten Snap-Unit in der Ausgabeliste.

**SNAP-UNIT = \*BY-PUBSET(...)**

Auswahl der Snap-Units über die Pubset-ID des aktivierten und umbenannten Pubsets.

**SNAP-PUBSET = <cat-id 1..4>**

Angabe der Pubset-ID.

**SNAP-UNIT = \*BY-SYMMETRIX(...)**

Nur für Symmetrix/VMAX3 relevant.

Auswahl der Snap-Unit über die interne Nummer des logischen Volumes im Storage-System.

**SNAP-LOGICAL-VOLUME = <x-text 1..4>**

Angabe der internen Nummer des logischen Volumes im Storage-System.

**SNAP-UNIT = \*BY-STORAGE(...)**

Nur für ETERNUS DX/AF relevant.

Auswahl der Snap-Unit über die interne Nummer des logischen Volumes im Storage-System.

**SNAP-LOGICAL-VOLUME = <x-text 1..4>**

Angabe der internen Nummer des logischen Volumes im Storage-System.

**SNAP-UNIT = list-poss(256): <alphanum-name 2..2> / <x-text 4..4>**

Angabe des mnemotechnischen Gerätenamens der Snap-Units.

**WAIT =**

Für VMAX3 gilt stets `WAIT=*UNTIL-RESTORED`.

Bestimmt, ob das Kommando auf die Beendigung der Rekonstruktion wartet oder nicht.

**WAIT = \*NO**

Das Kommando wartet nicht auf die Beendigung der Rekonstruktion (asynchrone Kommandoausführung).

**WAIT = \*UNTIL-RESTORED**

Das Kommando wartet auf die Beendigung der Rekonstruktion (synchrone Kommandoausführung).

Dies vereinfacht die Programmierung von Testprozeduren für die Recovery-Verfahren, weil aufwändige Abfragen bezüglich des Fortschritts der Wiederherstellung für die Snap-Paare entfallen.

Der Wartevorgang kann im Dialog-Betrieb mit der K2-Taste abgebrochen werden.

**SELECT =**

Auswahl der Snap-Paare.

**SELECT = \*STD**

Auswahl der Snap-Paare, die mit dem Operanden UNIT festgelegt wurden.

**SELECT = \*TARGET-UNIT(...)**

Auswahl der Snap-Paare, die der Target-Unit eines Remote-Copy-Paares zugeordnet sind. Beim Operanden UNIT wird die entsprechende Source-Unit angegeben.

**RA-GROUP =**

Nur für Symmetrix/VMAX3 relevant.

Auswahl der Target-Unit über die RA-Gruppe bei Concurrent Target-Units.

**RA-GROUP = \*UNIQUE**

Die einzige existierende Target-Unit wird ausgewählt.

**RA-GROUP = <integer 1..250>**

Angabe der RA-Gruppe zur Auswahl der Target-Unit.

**FORCE =**

Nur für Symmetrix relevant.

`FORCE` steuert die Rekonstruktion einer Unit, die gleichzeitig eine SRDF-Source-Unit im Status `ACTIVE` ist.

**FORCE = \*NO**

Die Rekonstruktion wird abgewiesen.

**FORCE = \*YES**

Die Rekonstruktion wird ausgeführt.

**Kommando-Verarbeitung**

Folgende Meldungen werden pro Director nach SYSOUT ausgegeben und über Routing-Code 0 verteilt, d.h. sie werden nur in der `CONSLOG`-Datei protokolliert. Detaillierte Informationen zur `CONSLOG`-Datei (Protokolldatei) finden Sie im Handbuch „Systembetreuung“ [5].

- Für erfolgreiche Bearbeitung: NDE1073
- Für nicht-erfolgreiche Bearbeitung: NDE2007

## Beispiele

```
/RESTORE-FROM-SNAP UNIT=*BY-PUBSET(PUBSET=TFS),
  SNAP-UNIT=*FROM-SHOW-OUTPUT(POSITION=*LAST)
```

```
/RESTORE-FROM-SNAP UNIT=*BY-VOLUME(VOLUME=TFS.00)
```

## Kommando-Returncode

(SC2)	SC1	Maincode	Bedeutung
	0	CMD0001	Kommando erfolgreich ausgeführt
1	0	NDE2003	Kommando erfolgreich ausgeführt, keine Bearbeitung notwendig
2	0	NDE2004	Kommando erfolgreich ausgeführt, aber noch nicht beendet
	1	CMD0202	Syntax-Fehler
	32	NDE2002	Interner Fehler
	64	CMD0087	Funktion im aktuellen Eingabe-Modus oder mit den aktuellen Task-Privilegien nicht erlaubt
	64	CMD0216	Erforderliches Privileg nicht vorhanden
	64	NDE1000	Gerät nicht gefunden oder nicht im Storage-System
	64	NDE1001	Gerät nicht zugeschaltet
	64	NDE1003	Datenträger nicht online oder nicht eindeutig
	64	NDE1004	Pubset nicht gefunden oder falscher Pubset-Typ
	64	NDE1005	Pubset nicht homogen
	64	NDE1006	Pubset/Volume ist allokiert
	64	NDE1008	Volume kann nicht allokiert werden
	64	NDE1010	Enginuity-Stand wird nicht unterstützt (zu niedrig)
	64	NDE1015	Gerät in BS2000 nicht bekannt
	64	NDE1043	Pubset-Typ nicht unterstützt
	64	NDE1100	Ungültiger Pubset-Status
	64	NDE1102	Nicht alle Volumes konnten belegt werden
	64	NDE1103	Kein Pubset-Rekonfigurations-Lock



	64	NDE1105	Inkonsistenter Pubset
	64	NDE1108	SELECT=*TARGET-UNIT: UNIT ist keine Source-Unit
	64	NDE1109	SELECT=*TARGET-UNIT: TARGET-UNIT nicht gefunden
	64	NDE1114	Seriennummer nicht gefunden
	64	NDE1115	Seriennummer nicht eindeutig
	64	NDE1116	Logical Volume im Storage-System nicht gefunden
	64	NDE1153	Symmetrix Device-Lock gesetzt
	64	NDE1154	Platte gehört zu einer Meta-Platte
	64	NDE1171	RA-Gruppe nicht eindeutig
	64	NDE1172	RA-Gruppe für die angegebene Unit ungültig
	64	NDE1430	Keine Snap-Funktion für Gerät
	64	NDE1431	Unterschiedliche Anzahl von Geräten für Units und Snap-Units
	64	NDE1434	Virtuelle Snap-Unit wird bereits in anderem Paar benutzt
	64	NDE1435	Gerät ist eine virtuelle Unit
	64	NDE1440	Falscher Status der Unit (eines Snap-Paares)
	64	NDE1441	Falscher Status der Snap-Unit
	64	NDE1442	Unit ist SRDF-Target-Unit und Unit ist nicht im Zustand *READY
	64	NDE1449	Keine Snap-Unit zugeordnet für Snap-Unit Selektion
	64	NDE1453	Gerät ist keine Snap-Unit
	64	NDE1454	Gerät ist ungenutzte Snap-Unit
	64	NDE1702	Verbindung zu SYMAPI-Server abgebrochen
	64	NDE1800	Gerät nicht gefunden oder nicht im Storage-System
	64	NDE1802	Kommunikationsfehler zum StorMan-Server
	64	NDE1803	Management Instance nicht verfügbar
	64	NDE1810	Betriebssystem-Version des Storage-Systems nicht unterstützt
	64	NDE1811	Funktion für Storage-System nicht unterstützt
	64	NDE1812	StorMan-Server per Kommando abgeschaltet
	64	NDE1814	Seriennummer des Storage-Systems nicht gefunden
	64	NDE1815	Seriennummer des Storage-Systems nicht eindeutig

	64	NDE1816	Logical Volume des Storage-Systems nicht gefunden
	64	NDE1833	kein passender StorMan-Server gefunden
	64	NDE1853	Storage-Unit gesperrt
	64	NDE2009	Kommandobearbeitung mit K2-Taste abgebrochen
	64	NDE2011	Keine Symmetrix-Lizenz eingetragen
	64	NDE2013	SYMAPI-Fehler in Kommando
	64	NDE2014	StorMan-Fehler in Kommando
	64	NDE2017	Kommando im aktuellen Status der Replikation nicht möglich
	64	NDE2018	Fehler im SYMAPI-Server während der aktuellen Bearbeitung
	64	NDE2020	Keine Lizenz für lokale Replikation (ETERNUS DX/AF)
	130	NDE1082	Speicherengpass während der Bearbeitung des Kommandos
	130	NDE2005	Kommando kann momentan nicht ausgeführt werden

## 13.13 RESUME-IO Ein-/Ausgabe-Aktivität für Pubsets wieder aufnehmen

<b>Storage-System:</b>	ETERNUS DX/AF, Symmetrix/VMAX3
<b>Anwendungsbereich:</b>	DEVICE
<b>Privilegierung:</b>	TSOS

Mit `/RESUME-IO` kann die vorübergehend durch SHC-OSD angehaltene Ein-/Ausgabe-Aktivität für Pubsets wieder aufgenommen werden. Siehe Operand `HOLD-IO=*UNTIL-ACTIVATED` der Kommandos `ACTIVATE- . . .`, `HOLD- . . .`, `RESTART- . . .` und `START- . . .`.

Im Normalbetrieb wird die Ein-/Ausgabe-Aktivität für Pubsets automatisch durch SHC-OSD angehalten und wieder aufgenommen, damit eine konsistente Abspaltung der Replikate gewährleistet ist.

### ! ACHTUNG!

Das Kommando wird **nur für Notfälle** angeboten und ist mit großer Vorsicht zu verwenden, um die Datenkonsistenz während eines Abspaltungsprozesses nicht zu gefährden.

#### RESUME-IO

**PUBSET = \*ALL / <cat-id 1..4>**

#### PUBSET =

Auswahl des Pubsets mit angehaltener Ein-/Ausgabe-Aktivität.

#### PUBSET = \*ALL

Auswahl aller Pubsets deren Ein-/Ausgabe-Aktivität zu diesem Zeitpunkt angehalten ist.

#### PUBSET = <cat-id 1..4>

Angabe der Pubset-ID.

### Beispiel

```
/RESUME-IO PUBSET=MMF
```

### Kommando-Returncode

(SC2)	SC1	Maincode	Bedeutung
	0	CMD0001	Kommando erfolgreich ausgeführt
	1	CMD0202	Syntax-Fehler
	32	NDE2002	Interner Fehler
	64	CMD0216	Erforderliches Privileg nicht vorhanden
	64	NDE1004	Pubset nicht gefunden oder falscher Pubset-Typ

## 13.14 RESUME-REMOTE-COPY Remote-Copy-Betrieb fortsetzen

<b>Storage-System:</b>	ETERNUS DX/AF, Symmetrix/VMAX3
<b>Anwendungsbereich:</b>	DEVICE
<b>Privilegierung:</b>	TSOS

Wenn der Remote-Copy-Betrieb (beispielsweise mit `/HOLD-REMOTE-COPY`) unterbrochen wurde, kann er mit `/RESUME-REMOTE-COPY` wieder aktiviert werden.

Das Kommando wirkt im synchronen und in den asynchronen Verarbeitungsmodi (`COPY-MODE`).

Vor der Ausführung dieses Kommandos überprüft SHC-OSD die globalen und Task-spezifischen Sicherheitseinstellungen (siehe "[Sicherheitseinstellungen von SHC-OSD](#)"). Die aktuellen Sicherheitseinstellungen können mit `/SHOW-SHC-PROCESSING` angezeigt werden (siehe "[SHOW-SHC-PROCESSING Einstellungen von SHC-OSD anzeigen](#)"). Sie können in der SHC-OSD-Parameterdatei (siehe "[Konfiguration von SHC-OSD](#)") für den nächsten Start von SHC-OSD oder mit `/MODIFY-SHC-PROCESSING` für den laufenden Betrieb geändert werden (siehe "[MODIFY-SHC-PROCESSING Einstellungen von SHC-OSD ändern](#)").

### Für REC auf ETERNUS DX/AF

Während der Unterbrechung des Remote-Copy-Betriebs (Remote-Copy-Status `IN-HOLD`) können Daten auf der Source-Unit und auf der Target-Unit verändert werden. Mit dem Operanden `RESTORE` kann die Kopierichtung für die nachfolgende Synchronisation des Remote-Copy-Paares festgelegt werden. `WAIT=*UNTIL-SYNCHRONIZATION` stellt sicher, dass das Kommando im synchronen und asynchronen Verarbeitungsmodus auf die Beendigung der Synchronisation wartet.

Das Wiederaufnehmen der REC-Replikation kann direkt nach Beendigung der Nutzung der Target-Unit (Status `READY`) erfolgen. Ein explizites Wegschalten der Target-Units (Status `NOT-READY`) wie für SRDF mit Kommando `/SET-REMOTE-COPY-ACCESS` ist nicht erforderlich.

Original-Units können im synchronen Verarbeitungsmodus direkt von den Target-Units rekonstruiert werden (`RESTORE=*TO-SOURCE`).

Die Rekonstruktion wird intern in SHC-OSD in folgenden Einzelschritten ausgeführt:

1. `/SWAP-REMOTE-COPY` zum Vertauschen der Source/Target-Beziehung
2. `/RESUME-REMOTE-COPY` zur Rekonstruktion der „neuen“ Source auf die „neue“ Target
3. `/HOLD-REMOTE-COPY` als Voraussetzung für das erneute Vertauschen
4. `/SWAP-REMOTE-COPY` zur Wiederherstellung der Source/Target-Beziehung
5. `/RESUME-REMOTE-COPY` zur Wiederaufnahme der ursprünglichen remote Replikation

Nach erfolgreicher Rekonstruktion ist das Remote-Copy-Paar wieder im Status `ACTIVE`.

### Für SRDF auf Symmetrix/VMAX3

Wurden während der Unterbrechung des Remote-Copy-Betriebs (Remote-Copy-Status `IN-HOLD`) Daten auf der Source-Unit bzw. Target-Unit verändert, kann über den Operanden `RESTORE` die Kopierrichtung für die nachfolgende Synchronisation des Remote-Copy-Paares festgelegt werden. Mit `WAIT=*UNTIL-SYNCHRONIZATION` wird eingestellt, dass das Kommando im synchronen Verarbeitungsmodus auf die Beendigung der Synchronisation und im asynchronen Verarbeitungsmodus (SRDF/A) auf das Erreichen der Datenkonsistenz wartet.

Das Kommando wird nur für Source-Units ausgeführt, wenn das Remote-Copy-Paar im Remote-Copy-Status `IN-HOLD` ist und der Zugriff über den Source-Pfad erfolgt (`TARGET-ACCESS=*BY-SOURCE`).

Ein Aktivieren von Remote-Copy-Paaren im asynchronen Verarbeitungsmodus (SRDF/A) ist nur für eine komplette RA-Gruppe möglich. Die Eingabe `UNIT=*BY-PUBSET` ist möglich, wenn die Volumes des Pubsets genau den Volumes der RA-Gruppe entsprechen.

**i** Eine RA-Gruppe kann auch Units enthalten, die in BS2000 nicht definiert sind.

Um Dateninkonsistenz vorzubeugen, wird das Kommando abgewiesen, wenn festgestellt wird, dass für die empfangende Unit noch ausstehende Schreibaufträge vermerkt sind oder eine Rekonstruktion einer lokalen Replikation (z.B. Clone-Unit) auf die empfangende Unit in Bearbeitung ist.

**RESUME-REMOTE-COPY**

```

UNIT = *BY-VOLUME(...) / *BY-PUBSET(...) / *BY-SYMMETRIX(...) /
    *BY-STORAGE(...) / list-poss(256): <alphanum-name 2..2> / <x-text 4..4>

*BY-VOLUME(...)
    | VOLUME = <vsn 1..6>

*BY-PUBSET(...)
    | PUBSET = <cat-id 1..4>
    | ,RENAME-PUBSET = *NO / *SAME / <cat-id 1..4>

*BY-SYMMETRIX(...)
    | SERIAL-NUMBER = <alphanum-name 3..12>
    | ,LOGICAL-VOLUME = *ALL-SOURCE-UNITS(...) / <x-text 1..4>
    | *ALL-SOURCE-UNITS(...)
    |     | SELECT = *ANY / *ALL-DEFINED / *ATTACHED
    |     | ,RA-GROUP = *ANY / <integer 1..250>

*BY-STORAGE(...)
    | SERIAL-NUMBER = <alphanum-name 3..14>
    | ,LOGICAL-VOLUME = *ALL-SOURCE-UNITS(...) / <x-text 1..4>
    | *ALL-SOURCE-UNITS(...)
    |     | SELECT = *ANY / *ALL-DEFINED / *ATTACHED

,RESTORE = *FROM-SOURCE / *TO-SOURCE(...)

*TO-SOURCE(...)
    | CONCURRENT-TARGET = *REJECT-IF-ACTIVE / *ALLOW

,WAIT = *STD / *NO / *UNTIL-SYNCHRONIZATION

,TARGET-UNIT = *UNIQUE / *ALL / *FIRST-POSSIBLE / *BY-RA-GROUP(...) / *BY-STORAGE(...) /
    <alphanum-name 2..2> / <x-text 4..4>

*BY-RA-GROUP(...)
    | SOURCE-RA-GROUP = <integer 1..250>

*BY-STORAGE(...)
    | TARGET-SERIAL-NUMBER = <alphanum-name 3..14>

```

**UNIT =**

Auswahl der Units über eine bestimmte Archivnummer (**\*BY-VOLUME**), eine bestimmte Katalogkennung (**\*BY-PUBSET**), über die Seriennummer und die interne Nummer des logischen Volumes im Storage-System (**\*BY-SYMMETRIX**/**\*BY-STORAGE**) oder direkt über den mnemotechnischen Gerätenamen des logischen Volumes. Wurde **VOLUME** oder **PUBSET** angegeben, wird die Aktion automatisch für die richtige Unit durchgeführt (d.h. für die Source-Unit). Wurde ein mnemotechnischer Name oder die Storage-System-interne Bezeichnung (**\*BY-SYMMETRIX**, **\*BY-STORAGE**) angegeben, sind nur Source-Units zulässig.

**UNIT = \*BY-VOLUME(...)**

Auswahl der Units über eine bestimmte Archivnummer.

**VOLUME = <vsn 1..6>**

Angabe der Archivnummer des Volumes.

**UNIT = \*BY-PUBSET(...)**

Auswahl der Units über eine Pubset-ID oder Volume-Set-ID. Der Pubset wird während der Kommandobearbeitung gegen Rekonfiguration gesperrt.

**PUBSET = <cat-id 1..4>**

Angabe der Pubset-ID oder Volume-Set-ID.

**RENAME-PUBSET =**

Auswahl der Pubset-ID, in die die Source-Units des Pubsets nach **/RESUME-REMOTE-COPY** umbenannt werden sollen, wenn **RESTORE=\*TO-SOURCE** spezifiziert wird.

**RENAME-PUBSET = \*NO**

Der Pubset wird nicht umbenannt, d.h. die Katalogkennung der Target-Units bleibt unverändert.

**RENAME-PUBSET = \*SAME**

Der Pubset erhält die Katalogkennung des Originals vor **/RESUME-REMOTE-COPY**.

**RENAME-PUBSET = <cat-id 1..4>**

Explizite Angabe der neuen Pubset-ID.

**UNIT = \*BY-SYMMETRIX(...)**

Nur für Symmetrix/VMAX3 relevant.

Auswahl der Units über die Seriennummer des Storage-Systems und die interne Nummer des logischen Volumes im Storage-System.

**SERIAL-NUMBER = <alphanum-name 3..12>**

Angabe der Seriennummer des Storage-Systems (Eindeutigkeit beachten!).

**LOGICAL-VOLUME = \*ALL-SOURCE-UNITS(...)**

Die Source-Units des Storage-Systems werden ausgewählt.

**SELECT = \*ANY**

Alle Source-Units des angegebenen Storage-Systems werden ausgewählt.

**SELECT = \*ALL-DEFINED**

Alle in BS2000 generierten Source-Units des angegebenen Storage-Systems werden ausgewählt.

**SELECT = \*ATTACHED**

Alle in BS2000 zugeschalteten Source-Units des angegebenen Storage-Systems werden ausgewählt.

**RA-GROUP = \*ANY**

Alle RA-Gruppen werden ausgewählt.

**RA-GROUP = <integer 1..250>**

Alle Source-Units einer RA-Gruppe werden ausgewählt.

**LOGICAL-VOLUME = <x-text 1..4>**

Angabe der internen Nummer des logischen Volumes im Storage-System.

**UNIT = \*BY-STORAGE(...)**

Nur für ETERNUS DX/AF relevant.

Auswahl der Units über die Seriennummer und die interne Nummer des logischen Volumes in Storage-System.

**SERIAL-NUMBER = <alphanum-name 3..14>**

Angabe der Seriennummer des Storage-Systems (Eindeutigkeit beachten!).

**LOGICAL-VOLUME = \*ALL-SOURCE-UNITS(...)**

Die Source-Units des angegebenen Storage-Systems werden ausgewählt.

**SELECT = \*ANY**

Alle Source-Units des angegebenen Storage-Systems werden ausgewählt.

**SELECT = \*ALL-DEFINED**

Alle in BS2000 generierten Source-Units des angegebenen Storage-Systems werden ausgewählt.

**SELECT = \*ATTACHED**

Alle in BS2000 zugeschalteten Source-Units des angegebenen Storage-Systems werden ausgewählt.

**LOGICAL-VOLUME = <x-text 1..4>**

Angabe der internen Nummer des logischen Volumes im Storage-System.

**UNIT = list-poss(256): <alphanum-name 2..2> / <x-text 4..4>**

Auswahl der Unit über den mnemotechnischen Gerätenamen des logischen Volumes.

**RESTORE =**

Bestimmt die Kopierrichtung, wenn Source- und Target-Unit Datendifferenz aufweisen.

**RESTORE = \*FROM-SOURCE**

Kopieren von der Source-Unit zur Target-Unit.

**RESTORE = \*TO-SOURCE(...)**

Kopieren von der Target-Unit zur Source-Unit.

**CONCURRENT-TARGET =**

Bestimmt das Verhalten, falls die Source-Unit eine zweite Target-Unit im Zustand `ACTIVE` hat.

**CONCURRENT-TARGET = \*REJECT-IF-ACTIVE**

Falls die Source-Unit eine zweite Target-Unit im Zustand `ACTIVE` hat, wird das Kommando abgewiesen.

**CONCURRENT-TARGET = \*ALLOW**

Falls die Source-Unit eine zweite Target-Unit im Zustand `ACTIVE` hat, wird diese ebenfalls aktualisiert.



**i** Um Datenkonsistenz zu gewährleisten, wird die Kopierichtung `*TO-SOURCE` nur akzeptiert, wenn lokal keine ausstehenden Schreibaufträge auf der Target-Unit vermerkt sind.  
Die Source-Units dürfen nicht belegt sein (Pubset exportieren).  
`*TO-SOURCE` ist nur für synchrones REC möglich, auch bei Angabe von `WAIT=*UNTIL-SYNCHRONIZATION`.

**WAIT =**

Bestimmt, ob das Kommando auf die Beendigung der Synchronisation wartet oder nicht.

**WAIT = \*STD**

Für ETERNUS DX/AF wird `WAIT=*UNTIL-SYNCHRONIZATION` verwendet.

Für Symmetrix/VMAX3 wird `WAIT=*NO` verwendet.

**WAIT = \*NO**

Das Kommando wartet nicht auf die Beendigung der Synchronisation.

**WAIT = \*UNTIL-SYNCHRONIZATION**

Das Kommando wartet auf die Beendigung der Synchronisation bzw. bei SRDF/A bis ein konsistenter Zustand erreicht ist.

`WAIT=*UNTIL-SYNCHRONIZATION` vereinfacht die Programmierung von Testprozeduren für die Recovery-Verfahren, weil aufwändige Abfragen bezüglich des Synchronisationsfortschritts für die Remote-Copy-Paare entfallen. Der Wartevorgang kann im Dialog-Betrieb mit der K2-Taste abgebrochen werden.

**TARGET-UNIT =**

Steuert bei Concurrent-Remote-Copy die Auswahl der Target-Unit.

**TARGET-UNIT = \*UNIQUE**

Der Remote-Copy-Betrieb wird für die einzige existierende Target-Unit wieder aufgenommen.

**TARGET-UNIT = \*ALL**

Der Remote-Copy-Betrieb wird für alle Target-Units wieder aufgenommen.

**TARGET-UNIT = \*FIRST-POSSIBLE**

Der Remote-Copy-Betrieb wird für die erste Target-Unit, die `/RESUME-REMOTE-COPY` erlaubt, wieder aufgenommen.

**TARGET-UNIT = \*BY-RA-GROUP(...)**

Nur für Symmetrix/VMAX3 relevant.

Der Remote-Copy-Betrieb wird für die Target-Unit zu der angegebenen Source-RA-Gruppe wieder aufgenommen.

**SOURCE-RA-GROUP = <integer 1..250>**

Angabe der Source-RA-Gruppe.

**TARGET-UNIT = \*BY-STORAGE(...)**

Nur für ETERNUS DX/AF relevant.

Auswahl der Target-Unit über die Seriennummer im Storage-System.

**TARGET-SERIAL-NUMBER = <alphanum-name 3..14>**

Angabe der Seriennummer des Storage-Systems (Eindeutigkeit beachten!) mit der Target-Unit.

## Kommando-Verarbeitung

Folgende Meldungen werden pro Remote-Copy-Paar nach SYSOUT ausgegeben und über Routing-Code 0 verteilt, d.h. sie werden nur in der CONSLOG-Datei protokolliert. Detaillierte Informationen zur CONSLOG-Datei (Protokolldatei) finden Sie im Handbuch „Systembetreuung“ [5].

- Für erfolgreiche Bearbeitung: NDE1073
- Für nicht-erfolgreiche Bearbeitung: NDE2007

## Beispiele

```
/RESUME-REMOTE-COPY UNIT=*BY-VOLUME ( VOLUME=RDF.00 ) , RESTORE=*TO-SOURCE
```

```
/RESUME-REMOTE-COPY UNIT=*BY-PUBSET ( PUBSET=RDF ) , RESTORE=*FROM-SOURCE
```

**Kommando-Returncode**

(SC2)	SC1	Maincode	Bedeutung
	0	CMD0001	Kommando erfolgreich ausgeführt
1	0	NDE2003	Kommando erfolgreich ausgeführt, keine Bearbeitung notwendig
2	0	NDE2004	Kommando erfolgreich ausgeführt, aber noch nicht beendet
3	0	NDE1067	Remote-Copy-Paar noch nicht synchron
3	0	NDE1068	Ausstehende Schreibaufträge sind noch vermerkt
3	0	NDE1069	Erfolgreiche Ausführung, Daten einiger Units noch nicht aktualisiert
	1	CMD0202	Syntax-Fehler
	32	NDE2002	Interner Fehler
	64	CMD0087	Funktion im aktuellen Eingabe-Modus oder mit den aktuellen Task-Privilegien nicht erlaubt
	64	CMD0216	Erforderliches Privileg nicht vorhanden
	64	NDE1000	Gerät nicht gefunden oder nicht im Storage-System
	64	NDE1001	Gerät nicht zugeschaltet
	64	NDE1002	Steuerung nicht gefunden
	64	NDE1003	Datenträger nicht online oder nicht eindeutig
	64	NDE1004	Pubset nicht gefunden oder falscher Pubset-Typ
	64	NDE1005	Pubset nicht homogen
	64	NDE1006	Pubset/Volume ist allokiert
	64	NDE1010	Enginuity-Stand wird nicht unterstützt (zu niedrig)
	64	NDE1020	Keine Remote-Copy-Funktion für die angegebene Unit
	64	NDE1021	Gerät ist keine Source-Unit
	64	NDE1022	Gerät ist oder hat keine Target-Unit
	64	NDE1028	Datenträger in der Unit nicht eindeutig
	64	NDE1061	Remote-Copy-Status ist nicht IN-HOLD
	64	NDE1062	Zugriff auf Target-Unit des Remote-Copy-Paares ist DIRECT
	64	NDE1063	Source-Unit nicht im Status READY

64	NDE1064	Target-Unit im Status <code>READY</code> , <code>READ-ONLY</code> oder <code>DISABLE</code>
64	NDE1065	<code>ON-ERROR=*HOLD</code>
64	NDE1066	Kein Remote-Link-Director verfügbar
64	NDE1076	Lokal ausstehende Schreibaufträge sind auf der Target-Unit vermerkt bei <code>RESTORE=*TO-SOURCE</code>
64	NDE1079	Keines der ausgewählten Geräte ist zugeschaltet
64	NDE1081	Synchrone Kommandobearbeitung nicht möglich
64	NDE1093	Remote-Copy-Status ist nicht mehr <code>ACTIVE</code>
64	NDE1100	Ungültiger Pubset-Status
64	NDE1102	Nicht alle Volumes konnten belegt werden
64	NDE1103	Kein Pubset-Rekonfigurations-Lock
64	NDE1105	Inkonsistenter Pubset
64	NDE1107	Keine Belegung des Pubsets möglich
64	NDE1114	Seriennummer nicht gefunden
64	NDE1115	Seriennummer nicht eindeutig
64	NDE1116	Logical Volume im Storage-System nicht gefunden
64	NDE1153	Symmetrix Device-Lock gesetzt
64	NDE1154	Platte gehört zu einer Meta-Platte
64	NDE1171	RA-Gruppe nicht eindeutig
64	NDE1172	RA-Gruppe für die angegebene Unit ungültig
64	NDE1173	Source-Unit hat Concurrent Target-Unit im Status <code>ACTIVE</code>
64	NDE1190	Kommando für <code>COPY-MODE=*ASYNCHRON</code> nur für ganze RA-Gruppe
64	NDE1193	Kommando nicht erlaubt wenn Target-Unit größer Source-Unit
64	NDE1702	Verbindung zu SYMAPI-Server abgebrochen
64	NDE1800	Gerät nicht gefunden oder nicht in Storage-System
64	NDE1802	Kommunikationsfehler zum StorMan-Server
64	NDE1803	Management Instance nicht verfügbar
64	NDE1810	Betriebssystem-Version des Storage-Systems nicht unterstützt
64	NDE1812	StorMan-Server per Kommando abgeschaltet

64	NDE1814	Seriennummer des Storage-Systems nicht gefunden
64	NDE1815	Seriennummer des Storage-Systems nicht eindeutig
64	NDE1816	Logical Volume des Storage-Systems nicht gefunden
64	NDE1822	Rekonstruktionsschritt RESUME-REMOTE-COPY abgebrochen
64	NDE1823	Rekonstruktionsschritt HOLD-REMOTE-COPY abgebrochen
64	NDE1824	Rekonstruktionsschritt SWAP-REMOTE-COPY abgebrochen
64	NDE1833	kein passender StorMan-Server gefunden
64	NDE1853	Storage-Unit gesperrt
64	NDE1861	Remote-Copy-Paar ist nicht im Status IN-HOLD
64	NDE1866	Keine Remote-Verbindung verfügbar
64	NDE1890	Management Instance nicht gefunden
64	NDE1899	Kommando für aktuellen Status des Spiegelpaares nicht möglich
64	NDE2000	Teilweise erfolgreiche Ausführung
64	NDE2001	Kommando nicht ausgeführt
64	NDE2009	Kommandobearbeitung mit K2-Taste abgebrochen
64	NDE2011	Keine Symmetrix-Lizenz eingetragen
64	NDE2013	SYMAPI-Fehler in Kommando
64	NDE2014	StorMan-Fehler in Kommando
64	NDE2017	Kommando im aktuellen Status der Replikation nicht möglich
64	NDE2018	Fehler im SYMAPI-Server während der aktuellen Bearbeitung
64	NDE2021	Keine Lizenz für remote Replikation (ETERNUS DX/AF)
130	NDE1082	Speicherengpass während der Bearbeitung des Kommandos
130	NDE2005	Kommando kann momentan nicht ausgeführt werden

## 13.15 SET-REMOTE-COPY-ACCESS Zugriffspfad auf die Daten eines Remote-Copy-Paars festlegen

<b>Storage-System:</b>	Symmetrix/VMAX3
<b>Anwendungsbereich:</b>	DEVICE
<b>Privilegierung:</b>	TSOS

`/SET-REMOTE-COPY-ACCESS` ändert den Zugriffspfad auf die Daten eines Remote-Copy-Paares (über Source-Pfad oder Target-Pfad).

Normalerweise wird auf die Daten des Remote-Copy-Paars über den Source-Pfad zugegriffen, d.h. die Target-Unit ist nur intern über die Remote-Verbindung zugreifbar.

Fällt das Storage-System mit den Source-Units oder das ganze lokale Data Center aus, besteht die Möglichkeit auf die Daten über den Target-Pfad direkt zuzugreifen. Um dies zu erreichen, muss das Kommando mit der Einstellung `TARGET-ACCESS=*DIRECT` eingegeben werden.

Das Kommando wird abgewiesen, wenn sich das Remote-Copy-Paar im Remote-Copy-Status `ACTIVE` befindet.

Das Steuern von Remote-Copy-Paaren im asynchronen Verarbeitungsmodus (SRDF/A) ist nur für eine komplette RA-Gruppe möglich. Die Eingabe `UNIT=*BY-PUBSET` ist möglich, wenn die Volumes des Pubsets genau den Volumes der RA-Gruppe entsprechen.

**i** Eine RA-Gruppe kann auch Units enthalten, die in BS2000 nicht definiert sind.

Vor der Ausführung dieses Kommandos überprüft SHC-OSD die globalen und Task-spezifischen Sicherheitseinstellungen (siehe "[Sicherheitseinstellungen von SHC-OSD](#)"). Die aktuellen Sicherheitseinstellungen können mit `/SHOW-SHC-PROCESSING` angezeigt werden (siehe "[SHOW-SHC-PROCESSING Einstellungen von SHC-OSD anzeigen](#)"). Sie können in der SHC-OSD-Parameterdatei (siehe "[Konfiguration von SHC-OSD](#)") für den nächsten Start von SHC-OSD oder mit `/MODIFY-SHC-PROCESSING` für den laufenden Betrieb geändert werden (siehe "[MODIFY-SHC-PROCESSING Einstellungen von SHC-OSD ändern](#)").

**SET-REMOTE-COPY-ACCESS**

**UNIT = \*BY-VOLUME(...) / \*BY-PUBSET(...) / \*BY-SYMMETRIX(...) /**

list-poss(256): <alphanum-name 2..2> / <x-text 4..4>

**\*BY-VOLUME(...)**

| **VOLUME = <vsn 1..6>**

**\*BY-PUBSET(...)**

| **PUBSET = <cat-id 1..4>**

**\*BY-SYMMETRIX(...)**

| **SERIAL-NUMBER = <alphanum-name 3..12>**

| **,LOGICAL-VOLUME = \*ALL-SOURCE-UNITS(...) / \*ALL-TARGET-UNITS(...) / <x-text 1..4>**

| **\*ALL-SOURCE-UNITS(...)**

| | **SELECT = \*ANY / \*ALL-DEFINED / \*ATTACHED**

| | **,RA-GROUP = \*ANY / <integer 1..250>**

| **\*ALL-TARGET-UNITS(...)**

| | **SELECT = \*ANY / \*ALL-DEFINED / \*ATTACHED**

| | **,RA-GROUP = \*ANY / <integer 1..250>**

**,TARGET-ACCESS = \*BY-SOURCE(...) / \*DIRECT(...)**

**\*BY-SOURCE(...)**

| **TARGET-STATE = \*STD / \*NOT-READY / \*READ-ONLY**

**\*DIRECT(...)**

| **ALLOW-PEND-UPDATES = \*NO / \*YES**

**,TARGET-UNIT = \*UNIQUE / \*ALL / \*BY-RA-GROUP(...)**

**\*BY-RA-GROUP(...)**

| **SOURCE-RA-GROUP = <integer 1..250>**

**UNIT =**

Auswahl der Units über eine bestimmte Archivnummer (\*BY-VOLUME), eine bestimmte Katalogkennung (\*BY-PUBSET), über die Seriennummer und die interne Nummer des logischen Volumes im Storage-System (\*BY-SYMMETRIX) oder direkt über den mnemotechnischen Gerätenamen des logischen Volumes.

**UNIT = \*BY-VOLUME(...)**

Auswahl der Units über eine bestimmte Archivnummer.

**VOLUME = <vsn 1..6>**

Angabe der Archivnummer des Volumes.

**UNIT = \*BY-PUBSET(...)**

Auswahl der Units über eine Pubset-ID oder Volume-Set-ID. Der Pubset wird während der Kommandobearbeitung gegen Rekonfiguration gesperrt.

**PUBSET = <cat-id 1..4>**

Angabe der Pubset-ID oder Volume-Set-ID.

**UNIT = \*BY-SYMMETRIX(...)**

Auswahl der Units über die Seriennummer des Storage-Systems und die interne Nummer des logischen Volumes im Storage-System.

**SERIAL-NUMBER = <alphanum-name 3..12>**

Angabe der Seriennummer des Storage-Systems (Eindeutigkeit beachten!).

**LOGICAL-VOLUME = <x-text 1..4>**

Angabe der internen Nummer des logischen Volumes im Storage-System.

**LOGICAL-VOLUME = \*ALL-SOURCE-UNITS(...)**

Die Source-Units des Storage-Systems werden ausgewählt.

**SELECT = \*ANY**

Alle Source-Units des angegebenen Storage-Systems werden ausgewählt.

**SELECT = \*ALL-DEFINED**

Alle in BS2000 generierten Source-Units des angegebenen Storage-Systems werden ausgewählt.

**SELECT = \*ATTACHED**

Alle in BS2000 zugeschalteten Source-Units des angegebenen Storage-Systems werden ausgewählt.

**RA-GROUP = \*ANY**

Alle RA-Gruppen werden ausgewählt.

**RA-GROUP = <integer 1..250>**

Alle Source-Units einer RA-Gruppe werden ausgewählt.

**LOGICAL-VOLUME = \*ALL-TARGET-UNITS(...)**

Die Target-Units des Storage-Systems werden ausgewählt.

**SELECT = \*ANY**

Alle Target-Units des angegebenen Storage-Systems werden ausgewählt.

**SELECT = \*ALL-DEFINED**

Alle in BS2000 generierten Target-Units des angegebenen Storage-Systems werden ausgewählt.

**SELECT = \*ATTACHED**

Alle in BS2000 zugeschalteten Target-Units des angegebenen Storage-Systems werden ausgewählt.

**RA-GROUP = \*ANY**

Alle RA-Gruppen werden ausgewählt.

**RA-GROUP = <integer 1..250>**

Alle Target-Units einer RA-Gruppe werden ausgewählt.



**UNIT = list-poss(256): <alphanum-name 2..2> / <x-text 4..4>**

Auswahl der Unit über den mnemotechnischen Gerätenamen des logischen Volumes.

**TARGET-ACCESS =**

Bestimmt den Zugriffspfad auf die Daten eines Remote-Copy-Paars.

**TARGET-ACCESS = \*BY-SOURCE(...)**

Der Zugriff auf die Daten des Remote-Copy-Paars erfolgt über den Source-Pfad, d.h. die Source-Unit wird adressiert.

Dies ist der normale Zugriffspfad für das Remote-Copy-Paar oder wenn nach einem Ausfall der Remote-Copy-Betrieb wieder aufgenommen werden soll.

Die Target-Units werden in diesem Zustand nicht adressiert. Um im BS2000-Betrieb mehrdeutige Archivnummern zu vermeiden, wird für generierte Target-Units als Standard der Zustand `NOT-READY` eingestellt. Für alle anderen Target-Units, z.B. die aller Nicht-BS2000-Systeme, wird der Zustand `READ-ONLY` eingestellt.

**TARGET-STATE =**

Bestimmt die Einstellung des Status für die Target-Units.

**TARGET-STATE = \*STD**

Die Einstellung der Target-Units erfolgt in Abhängigkeit von der Generierung in BS2000 wie bei `TARGET-ACCESS=*BY-SOURCE(...)` beschrieben.

**TARGET-STATE = \*NOT-READY**

Für alle Target-Units wird der Zustand `NOT-READY` eingestellt.

**TARGET-STATE = \*READ-ONLY**

Für alle Target-Units wird der Zustand `READ-ONLY` eingestellt.

**TARGET-ACCESS = \*DIRECT(...)**

Der Zugriff auf die Daten des Remote-Copy-Paars erfolgt direkt, d.h. die Target-Unit wird adressiert.

Dieser Zugriffspfad wird eingestellt, wenn das Storage-Systems mit den Source-Units oder das lokale Data Center ausfällt und bis zum Beheben der Störung mit der Target-Unit weitergearbeitet werden soll. Die weitere Verarbeitung hängt davon ab, ob die interne Einstellung `PEND-UPD=NOT-ALLOWED` bzw. `ALLOWED` übergangen wird oder nicht.

**ALLOW-PEND-UPDATES =**

Bestimmt die Behandlung der Einstellung `PEND-UPD=NOT-ALLOWED`. Diese Einstellung verhindert unbeabsichtigten Gebrauch von ungültigen Daten, wenn die Target-Unit nicht mehr synchronisiert wird.

**ALLOW-PEND-UPDATES = \*NO**

Die Einstellung `PEND-UPD=NOT-ALLOWED` wird nicht übergangen. Die Target-Unit weist den Übergang auf `READY` zurück und erhält den Status `DISABLED`, wenn auf der Target-Unit noch ausstehende Schreibaufträge vermerkt sind.

**ALLOW-PEND-UPDATES = \*YES**

Die Einstellung `PEND-UPD=NOT-ALLOWED` wird übergangen. Die Target-Unit bekommt den Status `READY`, auch wenn noch ausstehende Schreibaufträge vermerkt sind. Dies kann Dateninkonsistenzen zur Folge haben.

**TARGET-UNIT =**

Steuert bei Concurrent-Remote-Copy die Auswahl der Target-Unit.

**TARGET-UNIT = \*UNIQUE**

Der Remote-Copy-Betrieb wird für die einzige existierende Target-Unit geändert.

**TARGET-UNIT = \*ALL**

Der Remote-Copy-Betrieb wird für alle Target-Units geändert.

**TARGET-UNIT = \*BY-RA-GROUP(...)**

Der Remote-Copy-Betrieb wird für die Target-Unit zu der angegebenen Source-RA-Gruppe geändert.

**SOURCE-RA-GROUP = <integer 1..250>**

Angabe der Source-RA-Gruppe.

**Kommando-Verarbeitung**

Folgende Meldungen werden pro Remote-Copy-Paar nach SYSOUT ausgegeben und über Routing-Code 0 verteilt, d.h. sie werden nur in der CONSLOG-Datei protokolliert. Detaillierte Informationen zur CONSLOG-Datei (Protokolldatei) finden Sie im Handbuch „Systembetreuung“ [5].

- Für erfolgreiche Bearbeitung: NDE1072
- Für nicht-erfolgreiche Bearbeitung: NDE2007

**Beispiele**

```
/SET-REMOTE-COPY-ACCESS UNIT=*BY-PUBSET(PUBSET=RDF),TARGET-ACCESS=*DIRECT
```

```
/SET-REMOTE-COPY-ACCESS UNIT=*BY-VOLUME(VOLUME=RDF.00),
TARGET-ACCESS=*BY-SOURCE
```

**Kommando-Returncode**

(SC2)	SC1	Maincode	Bedeutung
	0	CMD0001	Kommando erfolgreich ausgeführt
1	0	NDE2003	Kommando erfolgreich ausgeführt, keine Bearbeitung notwendig
2	0	NDE2004	Kommando erfolgreich ausgeführt, aber noch nicht beendet
3	0	NDE1025	Kein direkter Zugriff auf die Source-Unit möglich
3	0	NDE1069	Erfolgreiche Ausführung, Daten einiger Units noch nicht aktualisiert
	1	CMD0202	Syntax-Fehler
	32	NDE2002	Interner Fehler
	64	CMD0087	Funktion im aktuellen Eingabe-Modus oder mit den aktuellen Task-Privilegien nicht erlaubt
	64	CMD0216	Erforderliches Privileg nicht vorhanden
	64	NDE1000	Gerät nicht gefunden oder nicht im Storage-System

64	NDE1001	Gerät nicht zugeschaltet
64	NDE1002	Steuerung nicht gefunden
64	NDE1003	Datenträger nicht online oder nicht eindeutig
64	NDE1004	Pubset nicht gefunden oder falscher Pubset-Typ
64	NDE1005	Pubset nicht homogen
64	NDE1010	Engenuity-Stand wird nicht unterstützt (zu niedrig)
64	NDE1020	Keine Remote-Copy-Funktion für die angegebene Unit
64	NDE1021	Gerät ist keine Source-Unit
64	NDE1026	Kein direkter Zugriff auf die Target-Unit möglich
64	NDE1027	Remote-Copy-Status ist ACTIVE
64	NDE1028	Datenträger in der Unit nicht eindeutig
64	NDE1029	Target-Unit ist im Status DISABLED
64	NDE1065	ON-ERROR=*HOLD
64	NDE1078	TARGET-ACCESS=*BY-SOURCE nicht erlaubt, wenn Paging auf der Target-Unit aktiv ist
64	NDE1079	Keines der ausgewählten Geräte ist zugeschaltet
64	NDE1094	TARGET-ACCESS=*BY-SOURCE nicht erlaubt, wenn Source-Unit im Zustand DISABLED und ON-ERROR=*HOLD ist
64	NDE1100	Ungültiger Pubset-Status
64	NDE1102	Nicht alle Volumes konnten belegt werden
64	NDE1103	Kein Pubset-Rekonfigurations-Lock
64	NDE1105	Inkonsistenter Pubset
64	NDE1107	Keine Belegung des Pubsets möglich
64	NDE1114	Seriennummer nicht gefunden
64	NDE1115	Seriennummer nicht eindeutig
64	NDE1116	Logical Volume im Storage-System nicht gefunden
64	NDE1153	Symmetrix Device-Lock gesetzt
64	NDE1154	Platte gehört zu einer Meta-Platte
64	NDE1171	RA-Gruppe nicht eindeutig

	64	NDE1172	RA-Gruppe für die angegebene Unit ungültig
	64	NDE1190	Kommando im <code>COPY-MODE=*ASYNCHRONOUS</code> nur für ganze RA-Gruppe unterstützt
	64	NDE1702	Verbindung zu SYMAPI-Server abgebrochen
	64	NDE2000	Teilweise erfolgreiche Ausführung
	64	NDE2001	Kommando nicht ausgeführt
	64	NDE2011	Keine Symmetrix-Lizenz eingetragen
	64	NDE2013	SYMAPI-Fehler in Kommando
	64	NDE2017	Kommando im aktuellen Status der Replikation nicht möglich
	64	NDE2018	Fehler im SYMAPI-Server während der aktuellen Bearbeitung
	130	NDE1082	Speicherengpass während der Bearbeitung des Kommandos
	130	NDE2005	Kommando kann momentan nicht ausgeführt werden

## 13.16 SHOW-CLONE-SESSION-STATUS Status von Clone-Paaren anzeigen

<b>Storage-System:</b>	ETERNUS DX/AF, Symmetrix/VMAX3
<b>Anwendungsbereich:</b>	DEVICE
<b>Privilegierung:</b>	TSOS, OPERATING, HW-MAINTENANCE, SW-MONITOR-ADMINISTRATION, HSMS-ADMINISTRATION
<b>Berechtigungsschlüssel:</b>	@

/SHOW-CLONE-SESSION-STATUS informiert über den Status von Clone-Paaren in Storage-Systemen.

Bei der Geräteauswahl ermittelt SHC-OSD automatisch die richtigen Volumes auf dem entsprechenden Storage-System und gibt dann die für das System relevanten Daten aus. Es können immer nur Clone-Paare eines Storage-System-Typs ausgewählt werden (d.h. ETERNUS DX/AF oder Symmetrix/VMAX3).

Das Kommando unterstützt die strukturierte Ausgabe in S-Variablen (zur Arbeitsweise siehe Handbuch „Kommandos“ [1]).

**SHOW-CLONE-SESSION-STATUS**

```

UNIT = *BY-VOLUME(...) / *BY-PUBSET(...) / *BY-SYMMETRIX(...) /
    *BY-STORAGE(...) / list-poss(24): <alphanum-name 1..4 with-wildcards>
*BY-VOLUME(...)
    | VOLUME = list-poss(24): <vsn 1..6>
*BY-PUBSET(...)
    | PUBSET = list-poss(24): <cat-id 1..4>
*BY-SYMMETRIX(...)
    | SERIAL-NUMBER = <alphanum-name 3..12>
    | ,LOGICAL-VOLUME = *ALL / <x-text 1..4>
*BY-STORAGE(...)
    | SERIAL-NUMBER = *ALL / <alphanum-name 3..14>
    | ,LOGICAL-VOLUME = *ALL / <x-text 1..4>
,SELECT = *ALL-PRESELECTED / *BY-ATTRIBUTES(...)
*BY-ATTRIBUTES(...)
    | REMOTE-COPY-USE = *STD / *TARGET-UNIT(...)
    | *TARGET-UNIT(...)
    | | RA-GROUP = *UNIQUE / <integer 1..250>
    | ,DEVICE = *ALL-PRESELECTED / *ALL-DEFINED / *ATTACHED / *DETACHED / *ANY
,UPDATE = *STD / *NO / *DISCOVER
,CLONE-TYPE = *ANY / *COPY / *MIRROR
,INFORMATION = *STD / *CONTINUOUS-COPY

```

**UNIT =**

Auswahl der Units über eine bestimmte Archivnummer (**\*BY-VOLUME**), eine bestimmte Katalogkennung (**\*BY-PUBSET**), über die Seriennummer und die interne Nummer des logischen Volumes im Storage-System (**\*BY-SYMMETRIX**/**\*BY-STORAGE**) oder direkt über den mnemotechnischen Gerätenamen des logischen Volumes.

**UNIT = \*BY-VOLUME(...)**

Auswahl der Units über eine bestimmte Archivnummer.

**VOLUME = list-poss(24): <vsn 1..6>**

Angabe der Archivnummer des Volumes.

**UNIT = \*BY-PUBSET(...)**

Auswahl der Units über eine Pubset-ID oder Volume-Set-ID. Die Informationen werden über alle Volumes des angegebenen Pubsets ausgegeben. Es können Kennungen von SF-Pubsets, Volume-Sets oder importierten SM-Pubsets angegeben werden. Für exportierte SM-Pubsets werden keine Informationen ausgegeben.

**PUBSET = list-poss(24): <cat-id 1..4>**

Angabe der Pubset-ID oder Volume-Set-ID.

**UNIT = \*BY-SYMMETRIX(...)**

Nur für Symmetrix/VMAX3 relevant.

Auswahl der Unit über die Seriennummer des Storage-Systems und die interne Nummer des logischen Volumes im Storage-System.

**SERIAL-NUMBER = <alphanum-name 3..12>**

Angabe der Seriennummer des Storage-Systems (Eindeutigkeit beachten!).

**LOGICAL-VOLUME = \*ALL**

Alle logischen Volumes des Storage-Systems werden ausgewählt.

**LOGICAL-VOLUME = <x-text 1..4>**

Angabe der internen Nummer des logischen Volumes im Storage-System.

**UNIT = \*BY-STORAGE(...)**

Nur für ETERNUS DX/AF relevant.

Auswahl der Unit über die Seriennummer und die interne Nummer des logischen Volumes im Storage-System.

**SERIAL-NUMBER = \*ALL**

Alle Storage-Systeme werden ausgewählt.



Es werden alle bekannten Clone-Paare ausgegeben.

Die Bearbeitung des Kommandos kann bei mehreren Storage-Systemen etwas Zeit in Anspruch nehmen.

**SERIAL-NUMBER = <alphanum-name 3..14>**

Angabe der Seriennummer des Storage-Systems (Eindeutigkeit beachten!).

**LOGICAL-VOLUME = \*ALL**

Alle logischen Volumes des Storage-Systems werden ausgewählt.

**LOGICAL-VOLUME = <x-text 1..4>**

Angabe der internen Nummer des logischen Volumes im Storage-System.

**UNIT = list-poss(24): <alphanum-name 1..4 with-wildcards>**

Auswahl der Units über den mnemotechnischen Gerätenamen des logischen Volumes.

**SELECT =**

Auswahl der Units über ihre Remote-Copy-Nutzung oder ihren Status aus Sicht des BS2000.

**SELECT = \*ALL-PRESELECTED**

Die Menge der Units wird nicht weiter eingeschränkt. Es gilt die globale Einstellung für SHC-OSD (Wert von `DEVICE-PRESELECTION` in der Ausgabe von `/SHOW-SHC-PROCESSING`).

**SELECT = \*BY-ATTRIBUTES(...)**

Die Menge der Units wird über Auswahlkriterien eingeschränkt.

**REMOTE-COPY-USE =**

Auswahl der Units mit der angegebenen Remote-Copy-Nutzung.

**REMOTE-COPY-USE = \*STD**

Die Informationen werden über alle Units ausgegeben, unabhängig von ihrer Remote-Copy-Nutzung.

**REMOTE-COPY-USE = \*TARGET-UNIT(...)**

Auswahl der Clone-Paare, die der Target-Unit eines Remote-Copy-Paares zugeordnet sind. Beim Operanden `UNIT` wird die entsprechende Source-Unit angegeben.

Für ETERNUS DX/AF kann die Auswahl nur erfolgen, wenn die Target-Unit eindeutig ist. Concurrent Remote-Copy wird bei der Ausgabe nicht unterstützt.

**RA-GROUP =**

Nur für Symmetrix/VMAX3 relevant.

Auswahl der Target-Unit über die RA-Gruppe bei Concurrent Target-Units.

**RA-GROUP = \*UNIQUE**

Die einzige existierende Target-Unit wird ausgewählt.

**RA-GROUP = <integer 1..250>**

Die Target-Units zu der angegebenen Source-RA-Gruppe werden ausgewählt.

**DEVICE =**

Auswahl der Units über ihren Status aus Sicht des BS2000.

**DEVICE = \*ALL-PRESELECTED**

Auswahl aller Units entsprechend der globalen Einstellung für SHC-OSD (Wert von `DEVICE-PRESELECT` in der Ausgabe von `/SHOW-SHC-PROCESSING`).

**DEVICE = \*ALL-DEFINED**

Auswahl aller in BS2000 generierten Units.

**DEVICE = \*DETACHED**

Auswahl aller in BS2000 generierten, aber weggeschalteten Units.

**DEVICE = \*ATTACHED**

Auswahl aller in BS2000 zugeschalteten Units.

**DEVICE = \*ANY**

Auswahl aller Units des Storage-Systems, das beim Operanden `UNIT` angegeben wurde.

**UPDATE =**

Steuert die Aktualisierung der bereitgestellten Daten.

**UPDATE = \*STD**

Vor Ausführung des `SHOW`-Kommandos werden die Daten in SHC-OSD aktualisiert.



**UPDATE = \*NO**

Das SHOW-Kommando wird ohne Aktualisierung der Daten in SHC-OSD ausgeführt.

**UPDATE = \*DISCOVER**

Vor Ausführung des SHOW-Kommandos werden die Daten im Storage Manager und in SHC-OSD aktualisiert.

**CLONE-TYPE =**

Nur für ETERNUS DX/AF relevant.

Legt den Clone-Typ (und damit auch die Replikationsfunktion) fest, der ausgegeben wird.

**CLONE-TYPE = \*ANY**

Informationen über alle Clone-Typen werden ausgegeben.

**CLONE-TYPE = \*COPY**

Informationen über den Clone-Typ COPY (und damit die Replikationsfunktion QuickOPC) werden ausgegeben.

**CLONE-TYPE = \*MIRROR**

Informationen über den Clone-Typ MIRROR (und damit die Replikationsfunktion EC) werden ausgegeben.

**INFORMATION =**

Nur für ETERNUS DX/AF relevant.

Der Operand INFORMATION ist nur für den Clone-Typ COPY mit Nutzung der Continuous-Copy Funktion relevant.

**INFORMATION = \*STD**

die Ausgabe erfolgt im bisherigen Format.

**INFORMATION = \*CONTINUOUS-COPY**

die Ausgabe enthält die erweiterten ContinuousCopy Informationen.

## Beispiele

```
/SHOW-CLONE-SESSION-STATUS UNIT=*BY-PUBSET(PUBSET=ABC)
```

```
/SHOW-CLONE-SESSION-STATUS UNIT=*BY-STOR(SERIAL-NUM=1003,LOGICAL-VOLUME=100)
```

```
/SHOW-CLONE-SESSION-STATUS UNIT=*BY-SYMM(SERIAL-NUM=227,
LOGICAL-VOLUME=100),REMOTE-COPY-USE=*TARGET-UNIT(RA-GROUP=*UNIQUE)
```

```
/SHOW-CLONE-SESSION-STATUS UNIT=5244
```

## Ausgabe für Clone-Paare

Das Layout der SYSOUT-Ausgabe unterscheidet sich, da nicht alle Ausgabefelder von allen Storage-Systemen versorgt werden. SHC-OSD wählt automatisch das richtige Ausgabeformat.

## Ausgaben für ETERNUS DX/AF

```
/SHOW-CLONE-SESSION-STATUS UNIT=*BY-STORAGE(SERIAL-NUMBER=7022)
```

```
% -----
% UNIT          VOLUME!          !          !SERIAL-NO          LOG-VOL
% -----
%          CLON- VOLUME!STATE          !ACTIVE-FOR  !TYPE          CONT-  PERCENT-
%          UNITS          !          !DDDD.HH:MM:SS!          COPY  COPIED
% =====
% 4609          !          !          ! 4621637022          00009
%          460A          !SYNCHRONIZED !          -          ! MIRROR  -          100 % 0000A
% -----
% 4610          !          !          ! 4621637022          00010
%          4611          !SYNCHRONIZED !          -          ! MIRROR  -          100 % 00011
% -----
% 4612          !          !          ! 4621637022          00012
%          4613          !SPLIT          ! 96.02:02:03! COPY          -          100 % 00013
% -----
% -----%
```

```
/SHOW-CLONE-SESSION-STATUS UNIT=4D80
```

```
% -----
% UNIT          VOLUME!          !          !SERIAL-NO          LOG-VOL
% -----
%          CLON- VOLUME!STATE          !ACTIVE-FOR  !TYPE          CONT-  PERCENT-
%          UNITS          !          !DDDD.HH:MM:SS!          COPY  COPIED
% =====
% 4D80          TOBI.0!          !          ! 4621637022          002AC
%          4D82 TOBI.0!SPLIT          ! 0.00:20:50! COPY          Y          100 % 002AE
% -----
% -----%
```

```
/SHOW-CLONE-SESSION-STATUS UNIT=4DC0,INFORMATION=*CONTINUOUS-COPY
```

```
% -----
%          !          PRIMARY          !          SECONDARY
% UNIT      VOLUME!LOG-VOL  SERIAL-NO  MODE  !LOG-VOL  SERIAL-NO  MODE
%          !          CLUSTER-NAME    !          PHASE    STATUS
% -----
%          CLONE VOLUME!  LOG-VOL  STATE    %COPIED!  LOG-VOL  STATE    %COPIED
% -----
%          !          ACTIVE-FOR      !          ACTIVE-FOR
% =====
% 4DC0      T2H1.0!002BC    4621637022 ACTIVE !00228    4631508013 STANDBY
%          !          AF_DX8_02      !          NORMAL    NORMAL
% 4DC6 T2HC.0!    002C2  SPLIT      51%!    0022E  SPLIT      51%
%          !          167.00:28:21    !          167.00:28:21
% 4DC4 T2HB.0!    002C0  SPLIT      52%!    0022C  SPLIT      52%
%          !          167.00:47:52    !          167.00:47:53
% -----
```

## Ausgaben für Symmetrix/VMAX3

```

/SHOW-CLONE-SESSION-STATUS UNIT=*BY-SYMMETRIX(SERIAL-NUMBER=207)

% -----
% UNIT          VOLUME!          !          !SERIAL-NO          LOG-VOL
% -----
%          CLON- VOLUME!STATE          !ACTIVE-FOR !INDIRECT SIZE  PERCENT- BACK/
%          UNITS          !          !DDD.HH:MM:SS!UNIT  CLONE  COPIED  DIFF
% =====
% 260A          !          !          !000190100207          0004D
%          26D2          !CREATED          ! -          !7734 MB 7734 MB  0 % 0016F Y/Y
% -----
% 260B          !          !          !000190100207          0004E
%          26D3          !CREATED          ! -          !7734 MB 7734 MB  0 % 00170 Y/Y
% -----
% 260C          !          !          !000190100207          0004F
%          26D4          !CREATED          ! -          !7734 MB 7734 MB  0 % 00171 Y/Y
% -----
% 260D          !          !          !000190100207          00050
%          26D5          !PRECOPY          ! -          !  0 MB  0 MB 100 % 00172 Y/N
% -----
% 260E          !          !          !000190100207          00051
%          26D6          !PRECOPY          ! -          !  0 MB  0 MB 100 % 00173 Y/N
% -----
% 2804          !          !          !000190100207          002DD
%          2807          !RECREATED          ! -          !  0 MB  0 MB 100 % 002E0 Y/Y
%          2806          !RECREATED          ! -          !  1 MB  1 MB 99 % 002DF Y/Y
%          2805          !COPIED          !176.23:57:25!  0 MB  0 MB 100 % 002DE Y/Y
% -----
% 28E1          !          !          !000190100207          0041A
%          28E8          !CREATED          ! -          !3984 MB 3984 MB  0 % 00421 Y/Y
%          28E7          !CREATED          ! -          !3984 MB 3984 MB  0 % 00420 Y/Y
%          28E3          !CREATED          ! -          !3984 MB 3984 MB  0 % 0041C Y/Y
%          28E2          !CREATED          ! -          !3984 MB 3984 MB  0 % 0041B Y/Y
% -----

```

### Bedeutung der Ausgabespalten (alphabetisch)

Schlüsselwort	Bedeutung	bei INF=
ACTIVE-FOR	<p>Zeitraum seit der Aktivierung (/ACTIVATE-CLONE) des Clones bzw. seit der Synchronisation bei QuickOPC Clones, Format: DDD.HH:MM:SS.</p> <p>Der ACTIVE-FOR Wert zeigt den Zeitraum zwischen der aktuellen BS2000 Zeit und dem Zeitstempel, an dem der Clone aktiviert bzw. synchron wurde, an.</p> <p>Für eine korrekte Ausgabe des Werts von ACTIVE-FOR müssen die Zeiten von BS2000 und dem Storage-System synchron sein</p>	*STD *CONT-C

BACK	Einstellung des Clone-Paares für das Kopieren im Hintergrund (nur Symmetrix /VMAX3)  Y Kopieren der gesamten Unit im Hintergrund  N kein Kopieren der gesamten Unit im Hintergrund	*STD
CLONE	siehe CLONE UNITS	*CONT-C
CLONE UNITS	MN einer Clone-Unit oder interne Nummer des logischen Volumes im Storage-System (5-stellig wenn die 1. Stelle nicht 0 ist (VMAX3) oder mit Präfix #)	*STD
CLUSTER-NAME	Name des Storage Clusters	*CONT-C
CONT-COPY	Nutzung der Funktion Continuous-Copy für das Volume  Y Funktion wird genutzt  - Funktion wird nicht genutzt	*STD
DIFF	Einstellung des Clone-Paares für den Operanden DIFFERENTIAL (Möglichkeit der Wiederherstellung und des Neustarts der Clone-Session) (nur Symmetrix/VMAX3)  Y Wiederherstellung und Neustart der Clone-Session sind möglich  N Wiederherstellung und Neustart der Clone-Session sind nicht möglich	*STD
INDIRECT SIZE UNIT CLONE	Noch unverändert auf der jeweiligen Unit / für den jeweiligen Status (in MByte oder GByte) (nur Symmetrix/VMAX3)	*STD
LOG-VOL	Interne Nummer des logischen Volumes im Storage-System	*STD *CONT-C
MODE	Betriebszustand des Primary bzw. des Secondary Storage-Systems im Storage Cluster  ACTIVE Aktives Storage-System  STANDBY Standby Storage-System  NONE Kein Betriebszustand  UNKNOWN Unbekannter Betriebszustand	*CONT-C

PERCENT-COPIED	Kopierte bzw. verbleibende Datenmenge in Prozent Wegen der kurzzeitigen Belegung durch BS2000 während der Abtrennung der Clone-Unit kann der Wert auch für komplett kopierte Clone-Units 99% statt 100% betragen	*STD
PHASE	<p>Betriebszustand des Storage Clusters</p> <p>NORMAL                      Synchronisierter Betrieb</p> <p>DISABLED                    Cluster deaktiviert</p> <p>INITIALIZED                Cluster initialisiert, noch keine Volumes</p> <p>MAINTENANCE              Clone-Sessions werden bereinigt</p> <p>FAILED                      Synchronisation nicht möglich</p> <p>FAILED-OVER                Failover ausgeführt</p> <p>COPYING                    Synchronisation zum Secondary Storage-System läuft</p> <p>COPYING-BACK              Synchronisation zum Primary Storage-System läuft</p> <p>FAILBACK-READY          Bereit für Failback</p> <p>FAILED-BACK                Failback ausgeführt</p> <p>UNKNOWN                    Netzwerk-Problem</p>	*CONT-C
SERIAL-NO	Seriennummer des Storage-Systems	*STD *CONT-C
STATE	<p>Geräte-Status.</p> <p>CREAT-IN-PROG    Clone-Unit wird gerade mit einer Unit zu einem Clone-Paar verbunden, keine getrennte Verarbeitung (nur Symmetrix /VMAX3)</p> <p>CREATED            Clone-Unit ist mit einer Unit verbunden, aber noch nicht aktiviert, keine getrennte Verarbeitung (nur Symmetrix /VMAX3)</p> <p>COPY-ON-ACCES    Clone-Session ist aktiviert, die Clone-Unit ist READY, getrennte Verarbeitung (nur Symmetrix/VMAX3)</p> <p>COPY-IN-PROG     Clone-Session ist aktiviert, die Clone-Unit ist READY, getrennte Verarbeitung, die Unit wird im Hintergrund auf die Clone-Unit kopiert (nur Symmetrix/VMAX3)</p>	*STD *CONT-C

	<p>COPIED Clone-Session ist aktiviert, die Clone-Unit ist <code>READY</code>, getrennte Verarbeitung, die Clone-Unit ist eine vollständige Kopie (nur Symmetrix/VMAX3)</p> <p>RECREATED Clone-Unit ist mit einer Unit verbunden, aber noch nicht aktiviert, keine getrennte Verarbeitung (nur Symmetrix /VMAX3)</p> <p>REST-IN-PROG Unit wird von der Clone-Unit rekonstruiert, Daten werden von der Clone-Unit auf die Unit kopiert, keine getrennte Verarbeitung (nur ETERNUS DX/AF mit QuickOPC und Symmetrix /VMAX3)</p> <p>RESTORED Unit ist rekonstruiert (nur Symmetrix/VMAX3)</p> <p>PRECOPY Clone Unit ist mit einer Unit verbunden, aber noch nicht aktiviert, die Unit wird aber bereits auf die Clone-Unit kopiert, keine getrennte Verarbeitung (nur Symmetrix /VMAX3)</p> <p>SPLIT Clone-Unit ist mit einer Unit verbunden verbunden und ist <code>READY</code>, getrennte Verarbeitung</p> <p>SYNCHRONIZING Unit wird auf Clone-Unit kopiert, die Clone-Unit ist <code>NOT-READY</code>, keine getrennte Verarbeitung (nur ETERNUS DX/AF)</p> <p>SYNCHRONIZED das Clone-Paar ist synchron die Clone-Unit ist <code>NOT-READY</code>, keine getrennte Verarbeitung (nur ETERNUS DX/AF mit EC)</p> <p>TERM-IN-PROG Das Clone-Paar wird gerade aufgelöst, keine getrennte Verarbeitung (nur Symmetrix/VMAX3)</p> <p>FAILED Fehlerzustand</p>	
STATUS	<p>Status des Storage Clusters</p> <p>NORMAL Normaler Betrieb</p> <p>DISABLED Deaktiviert</p> <p>HALT Fehler im Storage Cluster, siehe <code>HALT-FACTOR</code></p> <p>UNKNOWN Unbekannt</p>	*CONT-C
TYPE	<p>Gewählter Clone-Typ (und damit auch die Replikationsfunktion)</p> <p>COPY vollständige Kopie (QuickOPC)</p> <p>MIRROR gespiegelte Kopie (EC)</p>	*STD

UNIT	MN einer Unit oder interne Nummer des logischen Volumes im Storage-System (5-stellig wenn die 1. Stelle nicht 0 ist (VMAX3) oder mit Präfix #).	*STD *CONT-C
VOLUME	VSN einer Unit.	*STD *CONT-C
%COPIED	Kopierte bzw. verbleibende Datenmenge in Prozent	*CONT-C

## S-Variablen

Die S-Variablen sind für alle Storage-Systeme identisch, ggf. sind nicht alle Werte versorgt.

Ausgabe-Information	Name der S-Variablen	T	Inhalt	Bedingung INF=
Zeitraum seit dem Aktivieren einer Clone-Unit im Format DDDD.HH:MM:SS ohne führende Nullen	var(*LIST).CLONE-UNIT (*LIST).ACTIVE-FOR	S	" <c-string 13..13>	*STD
Einstellung für das Kopieren im Hintergrund (Symmetrix/VMAX3)	var(*LIST).CLONE-UNIT (*LIST).BACKG-COPY	S	Y N	*STD
unveränderte Daten auf der Clone-Unit während des Zustands *COPY-ON-ACCESS bzw. noch restaurierende Daten (in MByte) (Symmetrix/VMAX3)	var(*LIST).CLONE-UNIT (*LIST).CLONE-INDIRECT-SIZE	I	<integer 0..268435456>	*STD
Gewählter Clone-Typ (und Replikationsfunktion) COPY: vollständige Kopie (QuickOPC) MIRROR: gespiegelte Kopie (EC)	var(*LIST).CLONE-UNIT (*LIST).CLONE-TYPE	S	COPY MIRROR	*STD
Nutzung der Funktion Continuous-Copy für das Volume	var(*LIST).CLONE-UNIT (*LIST).CONTINUOUS-COPY	S	" Y	*STD
Einstellung für Wiederherstellung und Neustart (DIFFERENTIAL) (Symmetrix/VMAX3)	var(*LIST).CLONE-UNIT (*LIST).DIFFERENTIAL	S	Y N	*STD
Interne Nummer des logischen Volumes	var(*LIST).CLONE-UNIT (*LIST).LOGIC-VOL	S	" <c-string 1..5>	*STD
Auf die Clone-Unit kopierte Daten in Prozent	var(*LIST).CLONE-UNIT (*LIST).PERCENT-COPIED	I	<Integer 0..100>	*STD



Erster Kopiervorgang nach Start der Clone-Session ist abgeschlossen, Unit ist komplett auf die Clone-Unit kopiert (bedeutet nicht, dass das Clone-Paar synchron ist) (Symmetrix/VMAX3)	var(*LIST).CLONE-UNIT (*LIST).PRECOPIED	S	Y N "	*STD
Zeitraum seit dem Aktivieren einer Clone-Unit im Primary Storage-System im Format DDDD.HH:MM:SS ohne führende Nullen	var(*LIST).CLONE-UNIT (*LIST).PRIMARY.ACTIVE-FOR	S	" <c-string 13..13>	*CONT-C
Interne Nummer des logischen Volumes	var(*LIST).CLONE-UNIT (*LIST).PRIMARY.LOGIC-VOL	S	" <c-string 1..5>	*CONT-C
Auf die Clone-Unit im Primary Storage-System kopierte Daten in Prozent	var(*LIST).CLONE-UNIT (*LIST).PRIMARY.PERCENT-COPIED	I	<Integer 0..100>	*CONT-C
Geräte-Status einer Clone-Unit im Primary Storage-System (siehe INF=*STD)	var(*LIST).CLONE-UNIT (*LIST).PRIMARY.STA	S	*RESTORE-IN-PROGRESS *SPLIT *SYNCHRONIZING *SYNCHRONIZED *FAILED	*CONT-C
Zeitraum seit dem Aktivieren einer Clone-Unit im Secondary Storage-System im Format DDDD.HH:MM:SS ohne führende Nullen	var(*LIST).CLONE-UNIT (*LIST).SECONDARY.ACTIVE-FOR	S	" <c-string 13..13>	*CONT-C
Interne Nummer des logischen Volumes	var(*LIST).CLONE-UNIT (*LIST).SECONDARY.LOGIC-VOL	S	" <c-string 1..5>	*CONT-C
Auf die Clone-Unit im Secondary Storage-System kopierte Daten in Prozent	var(*LIST).CLONE-UNIT (*LIST).SECONDARY.PERCENT-COPIED	I	<Integer 0..100>	*CONT-C
Geräte-Status einer Clone-Unit im Secondary Storage-System	var(*LIST).CLONE-UNIT (*LIST).SECONDARY.STA	S	*RESTORE-IN-PROGRESS *SPLIT *SYNCHRONIZING *SYNCHRONIZED *FAILED	*CONT-C

Geräte-Status einer Clone-Unit *CREATE-IN-PROGRESS: Clone-Paar wird kreiert (Symmetrix/VMAX3) *CREATED: Clone-Paar ist kreiert (Symmetrix/VMAX3) *COPY-ON-ACCESS: Clone-Paar ist aktiviert, getrennte Verarbeitung (Symmetrix/VMAX3) *COPY-IN-PROGRESS: Clone-Paar ist aktiviert, getrennte Verarbeitung (Symmetrix/VMAX3) *COPIED: Clone-Paar ist aktiviert, getrennte Verarbeitung (Symmetrix/VMAX3) *RECREATED: Clone-Paar ist erneut erstellt (Symmetrix/VMAX3) *RESTORE-IN-PROGRESS: Kopieren von der Clone-Unit zur Unit (nach /RESTORE-FROM-CLONE) (ETERNUS DX/AF mit QuickOPC, Symmetrix/VMAX3) *RESTORED: Rekonstruktion der Unit von der Clone-Unit ist beendet (Symmetrix/VMAX3) *TERM-IN-PROGRESS: Clone-Paar wird gerade aufgelöst (Symmetrix/VMAX3) *PRECOPY: Clone-Paar ist kreiert, Unit wird bereits auf Clone-Unit kopiert (Symmetrix/VMAX3) *SPLIT: Clone-Paar ist nach Rekonstruktion getrennt *SYNCHRONIZING: Unit wird auf Clone-Unit kopiert (ETERNUS DX/AF) *SYNCHRONIZED: Clone-Paar ist synchron (ETERNUS DX/AF mit EC) *FAILED: Fehlerzustand	var(*LIST).CLONE-UNIT (*LIST).STA	S	*CREATE-IN-PROGRESS *CREATED *COPY-ON-ACCESS *COPY-IN-PROGRESS *COPIED *RECREATED *RESTORE-IN-PROGRESS *RESTORED *TERM-IN-PROGRESS *PRECOPY *SPLIT *SYNCHRONIZING *SYNCHRONIZED *FAILED	*STD
MN einer Clone-Unit	var(*LIST).CLONE-UNIT (*LIST).UNIT	S	" <mnemo-name>	*STD *CONT-C
unveränderte Daten auf der Unit (in MByte) (Symmetrix/VMAX3)	var(*LIST).CLONE-UNIT (*LIST).UNIT-PROTECTED-SIZE	I	<integer 0..268435456>	*STD
VSN einer Clone-Unit	var(*LIST).CLONE-UNIT (*LIST).VOL	S	" <vsn>	*STD *CONT-C
Name des Storage Clusters	var(*LIST).CLUSTER-NAME	S	<c-string 0..16>	*CONT-C

Betriebszustand des Storage Clusters *NORMAL: Synchroner Betrieb *DISABLED: Cluster deaktiviert *INITIALIZED: Cluster initialisiert, noch keine Volumes *MAINTENANCE: Clone-Sessions werden bereinigt *FAILED: Synchronisation nicht möglich *FAILED-OVER: Failover ausgeführt *COPYING: Synchronisation zum Secondary Storage-System läuft *COPYING-BACK: Synchronisation zum Primary Storage-System läuft *FAILBACK-READY: Bereit für Failback *FAILED-BACK: Failback ausgeführt *UNKNOWN: Netzwerk-Problem	var(*LIST).CLUSTER-PHASE	S	*NORMAL *DISABLED *INITIALIZED *MAINTENANCE *FAILED *FAILED-OVER *COPYING *COPYING-BACK *FAILBACK-READY *FAILED-BACK *UNKNOWN	*CONT-C
Status des Storage Clusters *NORMAL: Normaler Betrieb *DISABLED: Deaktiviert *HALT: Fehler im Storage Cluster, siehe HALT-FACTOR *UNKNOWN: Unbekannt	var(*LIST).CLUSTER-STATUS	S	*NORMAL *DISABLED *HALT *UNKNOWN	*CONT-C
Anzahl der zugeordneten Clone-Units	var(*LIST).NUM-OF-CLONE-UNITS	I	<integer 0..65535>	*STD *CONT-C
Betriebszustand des Primary Storage-Systems *ACTIVE: Aktives Storage-System *STANDBY: Standby Storage-System *NONE: Kein Betriebszustand *UNKNOWN: Unbekannter Betriebszustand	var(*LIST).PRIMARY.MODE	S	*ACTIVE *STANDBY *NONE *UNKNOWN	*CONT-C
Seriennummer des Primary Storage-Systems	var(*LIST).PRIMARY.SERIAL-NO	S	" <c-string 3..14>	*CONT-C
Interne Nummer des logischen Volumes	var(*LIST).PRIMARY.UNIT-LOGIC-VOL	S	" <c-string 1..5>	*CONT-C
Betriebszustand des Secondary Storage-Systems *ACTIVE: Aktives Storage-System *STANDBY: Standby Storage-System *NONE: Kein Betriebszustand *UNKNOWN: Unbekannter Betriebszustand	var(*LIST).SECONDARY.MODE	S	*ACTIVE *STANDBY *NONE *UNKNOWN	*CONT-C
Seriennummer des Secondary Storage-Systems	var(*LIST).SECONDARY.SERIAL-NO	S	" <c-string 3..14>	*CONT-C
Interne Nummer des logischen Volumes	var(*LIST).SECONDARY.UNIT-LOGIC-VOL	S	" <c-string 1..5>	*CONT-C
Seriennummer des Storage-Systems	var(*LIST).SERIAL-NO	S	" <c-string 3..14>	*STD

MN einer Unit	var(*LIST).UNIT	S	" <mnemo-name>	*STD *CONT-C
Interne Nummer des logischen Volumes	var(*LIST).UNIT-LOGIC-VOL	S	" <c-string 1..5>	*STD
VSN einer Unit	var(*LIST).UNIT-VOL	S	" <vsn>	*STD *CONT-C

**Kommando-Returncode**

(SC2)	SC1	Maincode	Bedeutung
	0	CMD0001	Kommando erfolgreich ausgeführt
	1	CMD0202	Syntax-Fehler
	32	NDE2002	Interner Fehler
	64	CMD0087	Funktion im aktuellen Eingabe-Modus oder mit den aktuellen Task-Privilegien nicht erlaubt
	64	CMD0216	Erforderliches Privileg nicht vorhanden
	64	NDE1000	Gerät nicht gefunden oder nicht im Storage-System
	64	NDE1001	Gerät nicht zugeschaltet
	64	NDE1002	Steuerung nicht gefunden
	64	NDE1003	Datenträger nicht online oder nicht eindeutig
	64	NDE1004	Pubset nicht gefunden oder falscher Pubset-Typ
	64	NDE1010	Enginuity-Stand wird nicht unterstützt (zu niedrig)
	64	NDE1043	Pubset-Typ nicht unterstützt
	64	NDE1100	Ungültiger Pubset-Status
	64	NDE1114	Seriennummer nicht gefunden
	64	NDE1115	Seriennummer nicht eindeutig
	64	NDE1116	Logical Volume im Storage-System nicht gefunden
	64	NDE1119	Keine Target-Unit gefunden
	64	NDE1125	Initialisierung der Storage-System Informationen läuft
	64	NDE1126	Gerät unbekannt oder Storage-System nicht unterstützt
	64	NDE1127	Gerät eines Storage-Systems ist nicht unterstützt
	64	NDE1128	mindestens eine Unit aus System das nicht Symmetrix/VMAX3 ist

	64	NDE1150	Kein Gatekeeper-Gerät gefunden
	64	NDE1800	Gerät nicht gefunden oder nicht im Storage-System
	64	NDE1810	Betriebssystem-Version des Storage-Systems nicht unterstützt
	64	NDE1814	Seriennummer des Storage-Systems nicht gefunden
	64	NDE1815	Seriennummer des Storage-Systems nicht eindeutig
	64	NDE1816	Logical Volume des Storage-Systems nicht gefunden
	64	NDE1890	Management Instance nicht gefunden
	64	NDE1702	Verbindung zu SYMAPI-Server abgebrochen
	64	NDE2000	Teilweise erfolgreiche Ausführung
	64	NDE2001	Kommando nicht ausgeführt
	64	NDE2006	keine Ausgabe-Information vorhanden
	64	NDE2011	Keine Symmetrix-Lizenz eingetragen
	130	NDE1082	Speicherengpass während der Bearbeitung des Kommandos

## 13.17 SHOW-REMOTE-COPY-STATUS Status von Remote-Copy-Paaren anzeigen

<b>Storage-System:</b>	ETERNUS DX/AF, Symmetrix/VMAX3
<b>Anwendungsbereich:</b>	DEVICE
<b>Privilegierung:</b>	TSOS, OPERATING, HW- MAINTENANCE, SW-MONITOR-ADMINISTRATION, HSMS-ADMINISTRATION
<b>Berechtigungsschlüssel:</b>	@

/SHOW-REMOTE-COPY-STATUS informiert über den Status von Remote-Copy-Paaren, deren Remote-Verbindungen und über die eingestellten Betriebsparameter für alle unterstützten Remote-Copy Konfigurationen.

Der Remote-Copy-Status kann sein: ACTIVE, ERROR, IN-HOLD oder BROKEN. Der Remote-Copy-Status ist abhängig von der Verfügbarkeit der physikalischen Source-Units, Target-Units und (mindestens) einer Remote-Verbindung. D.h. es ist erforderlich, dass die physikalischen Volumes, die die Source- oder Target-Units enthalten, einsatzbereit sind; es bedeutet nicht, dass die Source- oder Target-Units vom Host aus adressierbar sind. Weitere Details dazu siehe auch [Abschnitt „Remote-Copy-Status“](#).

Das Kommando unterstützt die strukturierte Ausgabe in S-Variablen (zur Arbeitsweise siehe Handbuch „Kommandos“ [1]).

**SHOW-REMOTE-COPY-STATUS**

```

UNIT = *BY-VOLUME(...) / *BY-PUBSET(...) / *BY-SYMMETRIX(...) /
    *BY-STORAGE(...) / list-poss(24): <alphanum-name 1..4 with-wildcards>
*BY-VOLUME(...)
    | VOLUME = list-poss(24): <vsn 1..6>
*BY-PUBSET(...)
    | PUBSET = list-poss(24): <cat-id 1..4>
*BY-SYMMETRIX(...)
    | SERIAL-NUMBER = <alphanum-name 3..12>
    | ,LOGICAL-VOLUME = *ALL / *ALL-SOURCE-UNITS / *ALL-TARGET-UNITS /
    |                 *BY-RA-GROUP(...) / <x-text 1..4>
    |     *BY-RA-GROUP(...)
    | | RA-GROUP = <integer 1..250>
*BY-STORAGE(...)
    | SERIAL-NUMBER = <alphanum-name 3..14>
    | ,LOGICAL-VOLUME = *ALL / *ALL-SOURCE-UNITS / *ALL-TARGET-UNITS / <x-text 1..4>
,SELECT = *ALL-PRESELECTED / *BY-ATTRIBUTES(...)
*BY-ATTRIBUTES(...)
    | REMOTE-COPY-STATUS = *ANY / *ACTIVE / *ERROR / *IN-HOLD
    | ,TARGET-ACCESS = *ANY / *BY-SOURCE / *DIRECT / *NONE
    | ,SYNCHRONIZED = *ANY / *YES / *NO
    | ,LINK-STATUS = *ANY / *AVAILABLE / *NOT-AVAILABLE
    | ,COPY-MODE = *ANY / *SYNCHRONOUS / *SEMI-SYNCHRONOUS / *ADAPTIVE-COPY /
    |                 *ASYNCHRONOUS / *ASYNC-STACK / *ASYNC-THROUGH
    | ,ON-ERROR = *ANY / *HOLD / *CONTINUE
    | ,DEVICE = *ALL-PRESELECTED / *ALL-DEFINED / *ATTACHED / *DETACHED / *ANY
,INFORMATION = *SUMMARY / *PARAMETERS / *LINK-STATUS / *PORT-STATUS / *ALL /
                *ASYNCHRONOUS-SESSION
,UPDATE = *STD / *NO

```

**UNIT =**

Auswahl der Units über eine bestimmte Archivnummer (\*BY-VOLUME), eine bestimmte Katalogkennung (\*BY-PUBSET), über die Seriennummer und die interne Nummer des logischen Volumes des Storage-Systems (\*BY-SYMMETRIX/\*BY-STORAGE) oder direkt über den mnemotechnischen Gerätenamen des logischen Volumes.

**UNIT = \*BY-VOLUME(...)**

Auswahl der Units über eine bestimmte Archivnummer.

**VOLUME = list-poss(24): <vsn 1..6>**

Angabe der Archivnummer des Volumes.

**UNIT = \*BY-PUBSET(...)**

Auswahl der Units über eine Pubset-ID oder Volume-Set-ID. Die Informationen werden über alle Volumes des angegebenen Pubsets ausgegeben. Es können Kennungen von SF-Pubsets, Volume-Sets oder importierten SM-Pubsets angegeben werden. Für exportierte SM-Pubsets werden keine Informationen ausgegeben.

**PUBSET = list-poss(24): <cat-id 1..4>**

Angabe der Pubset-ID oder Volume-Set-ID.

**UNIT = \*BY-SYMMETRIX(...)**

Nur für Symmetrix/VMAX3 relevant.

Auswahl der Units über die Seriennummer des Storage-Systems und die interne Nummer des logischen Volumes im Storage-System.

**SERIAL-NUMBER = <alphanum-name 3..12>**

Angabe der Seriennummer des Storage-Systems (Eindeutigkeit beachten!).

**LOGICAL-VOLUME =**

Auswahl der logischen Volumes im der Storage-System.

**LOGICAL-VOLUME = \*ALL**

Alle logischen Volumes des Storage-Systems werden ausgewählt.

**LOGICAL-VOLUME = \*ALL-SOURCE-UNITS**

Alle Source-Units des Storage-Systems werden ausgewählt.

**LOGICAL-VOLUME = \*ALL-TARGET-UNITS**

Alle Target-Units des Storage-Systems werden ausgewählt.

**LOGICAL-VOLUME = \*BY-RA-GROUP(...)**

Angabe der RA-Gruppe der logischen Volumes.

**RA-GROUP = <integer 1..250>**

Die Units zu der angegebenen RA-Gruppe werden ausgewählt.

**LOGICAL-VOLUME = <x-text 1..4>**

Angabe der internen Nummer des logischen Volumes im Storage-System.

**UNIT = \*BY-STORAGE(...)**

Nur für ETERNUS DX/AF relevant.

Auswahl der Unit über die Seriennummer des Storage-Systems und die interne Nummer des logischen Volumes.

**SERIAL-NUMBER = <alphanum-name 3..14>**

Angabe der Seriennummer des Storage-System (Eindeutigkeit beachten!).



**LOGICAL-VOLUME = \*ALL**

Alle logischen Volumes des Storage-Systems werden ausgewählt.

**LOGICAL-VOLUME = \*ALL-SOURCE-UNITS**

Alle Source-Units des Storage-Systems werden ausgewählt.

**LOGICAL-VOLUME = \*ALL-TARGET-UNITS**

Alle Target-Units des Storage-Systems werden ausgewählt.

**LOGICAL-VOLUME = <x-text 1..4>**

Angabe der internen Nummer des logischen Volumes im Storage-System.

**UNIT = list-poss(24): <alphanum-name 1..4 with-wildcards>**

Auswahl der Units über den mnemotechnischen Gerätenamen des logischen Volumes.

**SELECT =**

Die Menge der Units kann in Abhängigkeit von Remote-Copy-Status, Zugriffspfad, Synchronisation, Link-Status, Copy-Modus und dem Remote-Copy-Parameter ON-ERROR ausgewählt werden.

**SELECT = \*ALL-PRESELECTED**

Die Menge der Units wird nicht weiter eingeschränkt. Es gilt die globale Einstellung für SHC-OSD (Wert von DEVICE-PRESELECTION in der Ausgabe von /SHOW-SHC-PROCESSING).

**SELECT = \*BY-ATTRIBUTES(...)**

Die Menge der Units wird über Auswahlkriterien eingeschränkt.

**REMOTE-COPY-STATUS =**

Die Informationen werden nur über Remote-Copy-Paare im angegebenen Remote-Copy-Status ausgegeben.

**REMOTE-COPY-STATUS = \*ANY**

Die Informationen werden über alle Remote-Copy-Paare ausgegeben, unabhängig von ihrem Remote-Copy-Status.

**REMOTE-COPY-STATUS = \*ACTIVE**

Die Informationen werden nur über Remote-Copy-Paare im Remote-Copy-Status ACTIVE ausgegeben.

**REMOTE-COPY-STATUS = \*IN-HOLD**

Die Informationen werden nur über Remote-Copy-Paare im Remote-Copy-Status IN-HOLD ausgegeben.

**REMOTE-COPY-STATUS = \*ERROR**

Die Informationen werden nur über Remote-Copy-Paare im Remote-Copy-Status ERROR ausgegeben.

**TARGET-ACCESS =**

Die Informationen werden nur über Remote-Copy-Paare mit dem angegebenen Zugriffspfad ausgegeben.

**TARGET-ACCESS = \*ANY**

Die Informationen werden über alle Remote-Copy-Paare ausgegeben, unabhängig vom eingestellten Zugriffspfad.

**TARGET-ACCESS = \*BY-SOURCE**

Die Informationen werden über alle Remote-Copy-Paare mit dem eingestellten Zugriffspfad BY-SOURCE ausgegeben.

**TARGET-ACCESS = \*DIRECT**

Die Informationen werden über alle Remote-Copy-Paare mit dem eingestellten Zugriffspfad `DIRECT` ausgegeben.

**TARGET-ACCESS = \*NONE**

Die Informationen werden über alle Remote-Copy-Paare ohne Zugriffspfad auf die Target-Unit ausgegeben.

**SYNCHRONIZED =**

Die Informationen über die Remote-Copy-Paare werden in Abhängigkeit von ihrer Synchronisation ausgegeben.

**SYNCHRONIZED = \*ANY**

Die Informationen werden über alle Remote-Copy-Paare ausgegeben, unabhängig von ihrer Synchronisation.

**SYNCHRONIZED = \*YES**

Die Informationen werden nur über synchronisierte Remote-Copy-Paare ausgegeben.

**SYNCHRONIZED = \*NO**

Die Informationen werden nur über nicht-synchronisierte Remote-Copy-Paare ausgegeben.

**LINK-STATUS =**

Die Informationen werden nur über Remote-Copy-Paare mit der angegebenen Verfügbarkeit der Remote-Verbindung ausgegeben.

**LINK-STATUS = \*ANY**

Die Informationen werden über alle Remote-Copy-Paare ausgegeben, unabhängig von der Verfügbarkeit der Remote-Verbindung.

**LINK-STATUS = \*AVAILABLE**

Die Informationen werden nur über Remote-Copy-Paare mit verfügbarer Remote-Verbindung ausgegeben.

**LINK-STATUS = \*NOT-AVAILABLE**

Die Informationen werden nur über Remote-Copy-Paare mit nicht verfügbarer Remote-Verbindung ausgegeben.

**COPY-MODE =**

Die Informationen werden nur über Remote-Copy-Paare mit dem angegebenen Copy-Modus ausgegeben.

**COPY-MODE = \*ANY**

Die Informationen werden über alle Remote-Copy-Paare ausgegeben, unabhängig von ihrem Copy-Modus.

**COPY-MODE = \*SYNCHRONOUS**

Die Informationen werden nur über Remote-Copy-Paare mit Copy-Modus `SYNCHRONOUS` ausgegeben.

**COPY-MODE = \*ADAPTIVE-COPY**

Die Informationen werden nur über Remote-Copy-Paare mit Copy-Modus `ADAPTIVE-COPY` (SRDF) ausgegeben.

**COPY-MODE = \*ASYNCHRONOUS**

Die Informationen werden nur über Remote-Copy-Paare mit Copy-Modus `ASYNCHRONOUS` ausgegeben.

**COPY-MODE = \*ASYNC-STACK**

Die Informationen werden nur über Remote-Copy-Paare mit Copy-Modus `ASYNC-STACK` (Stack Mode, asynchrones REC) ausgegeben.

**COPY-MODE = \*ASYNC-THROUGH**

Die Informationen werden nur über Remote-Copy-Paare mit Copy-Modus `ASYNC-THROUGH` (Through Mode, asynchrones REC) ausgegeben.

**ON-ERROR =**

Nur für Symmetrix/VMAX3 relevant.

Die Informationen werden über Remote-Copy-Paare in Abhängigkeit von dem eingestellten Remote-Copy-Parameter `ON-ERROR` (DOMINO-Modus) ausgegeben.

**ON-ERROR = \*ANY**

Die Informationen werden über alle Remote-Copy-Paare ausgegeben, unabhängig von dem eingestellten Remote-Copy-Parameter `ON-ERROR`.

**ON-ERROR = \*HOLD**

Die Informationen werden nur über Remote-Copy-Paare mit dem eingestellten Remote-Copy-Parameter `ON-ERROR=HOLD` ausgegeben.

**ON-ERROR = \*CONTINUE**

Die Informationen werden nur über Remote-Copy-Paare mit dem eingestellten Remote-Copy-Parameter `ON-ERROR=CONTINUE` ausgegeben.

**DEVICE =**

Die Informationen werden über Units mit dem ausgewählten Status aus Sicht des BS2000 ausgegeben.

**DEVICE = \*ALL-PRESELECTED**

Die Informationen werden über alle Units entsprechend der globalen Einstellung für SHC-OSD ausgegeben (Wert von `DEVICE-PRESELECTION` in der Ausgabe von `/SHOW-SHC-PROCESSING`).

**DEVICE = \*ALL-DEFINED**

Alle in BS2000 generierten Units werden ausgewählt.

**DEVICE = \*DETACHED**

Alle in BS2000 generierten aber weggeschalteten Units werden ausgewählt.

**DEVICE = \*ATTACHED**

Alle in BS2000 zugeschalteten Units werden ausgewählt.

**DEVICE = \*ANY**

Alle Geräte des bei `UNIT` angegebenen Storage-Systems werden ausgewählt.

**INFORMATION =**

Bestimmt den Umfang der Informationen, die ausgegeben werden.

Es wird eine Überschriftszeile ausgegeben und für jede Unit eine Folgezeile mit den entsprechenden Werten, siehe die Beispiele zum Kommando.

Die ausgegebenen Informationen beziehen sich immer auf die bei `SELECT=...` ausgewählten Remote-Copy-Paare.

**INFORMATION = \*SUMMARY**

Es werden Übersichts-Informationen über die mnemotechnischen Namen der Source- und Target-Units, den Remote-Copy-Status, den Zugriffspfad, den Status der Source- und Target-Units, die Remote-Verbindung und der Synchronisationszustand der Source- und Target-Units ausgegeben.

**i** Die ausgegebene Information entspricht der Sicht auf das Remote-Copy-Paar und nicht auf die einzelne Unit. Detaillierte Information über eine Unit liefert `/SHOW-STORAGE-DEVICE-CONFIG` (siehe "[SHOW-STORAGE-DEVICE-CONFIG Gerätekonfiguration anzeigen \(ETERNUS DX/AF\)](#)") bzw. `/SHOW-SYMMETRIX-DEVICE-CONFIG` (siehe "[SHOW-SYMMETRIX-DEVICE-CONFIG Gerätekonfiguration anzeigen \(Symmetrix/VMAX3\)](#)").

**INFORMATION = \*PARAMETERS**

Nur für Symmetrix/VMAX3 relevant.

Es werden Informationen über den Verarbeitungsmodus (`COPY-MODE`, `WR-BUFF`, `PEND-UPD-LIM`) und die Remote-Copy-Parameter (`ON-ERR`, `PEND-UPD`) ausgegeben.

**INFORMATION = \*LINK-STATUS**

Nur für Symmetrix/VMAX3 relevant.

Es werden Informationen über den Status der Remote-Verbindungen und der Remote-Copy-Paare ausgegeben. Unter GRP wird die Zugehörigkeit der Units zu den RA-Gruppen angezeigt (dezimale Werte 1 bis 250), siehe auch „[RA-Gruppen](#)“ ([Remote Replikation mit SRDF \(Symmetrix/VMAX3\)](#)).

**INFORMATION = \*PORT-STATUS**

Nur für ETERNUS DX/AF relevant.

Es werden Informationen über den Status der Remote-Verbindungen für die Remote-Copy-Paare ausgegeben.

**INFORMATION = \*ALL**

Für Symmetrix/VMAX3 werden alle Informationen ausgegeben, die bei `*SUMMARY`, `*PARAMETERS` und `*LINK-STATUS` genannt sind.

Für ETERNUS DX/AF werden alle Informationen ausgegeben, die bei `*SUMMARY` und `*PORT-STATUS` genannt sind.

**INFORMATION = \*ASYNCHRONOUS-SESSION**

Nur für Symmetrix/VMAX3 relevant.

Es werden Informationen über die Asynchronous-Session (SRDF/A) ausgegeben.

**UPDATE =**

Steuert die Aktualisierung der bereitgestellten Daten.

**UPDATE = \*STD**

Vor Ausführung des SHOW-Kommandos werden die Daten in SHC-OSD aktualisiert.

**UPDATE = \*NO**

Das SHOW-Kommando wird ohne Aktualisierung der Daten in SHC-OSD ausgeführt.

## Beispiele für ETERNUS DX/AF

```
/SHOW-REMOTE-COPY-STATUS UNIT=2204, INFORMATION=*PORT-STATUS
```

```
% -----
% SRC   TAR   !SOURCE:                !TARGET:                !CONN
% UNIT  UNIT  ! SERIAL-NO   PORT-NAME             ! SERIAL-NO   PORT-NAME             !-STA
% =====
% 2304  2204!  4531125002  FCP_CM00CA01P00 ! 4531107011  FCP_CM00CA01P00 ! UP
%           ! 4531125002  FCP_CM01CA01P00 ! 4531107011  FCP_CM01CA01P00 ! UP
% -----
```

```
/SHOW-REMOTE-COPY-STATUS UNIT=9A01, INFORMATION=*ALL
```

```
% -----
% SRC   TAR   VOLUME!REMOTE-COPY  TARGET!LAST-STA-CHNG!LINK  !SYNC!SRC!CON!CAS
% UNIT  UNIT          !STATE  MODE ACCESS!DDDD.HH:MM:SS!  !   !-RA!R-C!R-C
% =====
% 9A01  9C01  S351.1!IN-HOLD SYNC DIRECT! 183.19:31:08!AVAIL.! 99%! - !NO ! -
% -----
% SRC   TAR   !SOURCE:                !TARGET:                !CONN
% UNIT  UNIT  ! SERIAL-NO   PORT-NAME             ! SERIAL-NO   PORT-NAME             !-STA
% =====
% 9A01  9C01!  4621347002  FCP_CM00CA00P00 ! 4621349005  FCP_CM01CA01P03 ! UP
%           ! 4621347002  FCP_CM01CA01P03 ! 4621349005  FCP_CM00CA00P00 ! UP
% -----
```

## Beispiele für Symmetrix/VMAX3

```

/SHOW-REMOTE-COPY-STATUS UNIT=*BY-PUBSET(PUBSET=XXXX), INFORMATION=*SUMMARY

% -----
% SRC   TAR   VOLUME!REMOTE-COPY  TARGET!LAST-STA-CHNG!LINK  !SYN!SRC!CON!CAS
% UNIT  UNIT           !STATE  MODE ACCESS!DDDD.HH:MM:SS!      !CH !-RA!R-C!R-C
% =====
% 28AA  5FA0  XXXX.0!ACTIVE  SYNC BY-SRC!      -      !AVAIL.!YES! 10!NO ! -
% 28AB  5FA1  XXXX.1!ACTIVE  SYNC BY-SRC!      -      !AVAIL.!YES! 10!NO ! -
% 28AC  5FA2  XXXX.2!ACTIVE  SYNC BY-SRC!      -      !AVAIL.!YES! 10!NO ! -

```

```

/SHOW-REMOTE-COPY-STATUS UNIT=*BY-PUBSET(PUBSET=RDF), INFORMATION=*PARAMETERS

% -----
% SRC   TAR   VOLUME!COPY-MODE:           !ON-   !PEND-UPD-ON-TARG:
% UNIT  UNIT           !MODE   WR-BUFF P-UPD-LIM!ERROR !ALLOW  CURR-SIZE
% =====
% 5244  5844  RDF.00!SYNCH      -      -      !CONTI !NO      0 MB
% 5245  5845  RDF.01!SYNCH      -      -      !CONTI !NO      0 MB
% 5246  5846  RDF.02!AD-COPY   CACHE      999!CONTI !NO      0 MB

```

```

/SHOW-REMOTE-COPY-STATUS UNIT=*BY-PUBSET(PUBSET=XXXX),
INFORMATION=*LINK-STATUS

% -----
% SRC   TAR   !SOURCE CONTR1  DIRECTOR:      !TARGET CONTR1  DIRECTOR:
% UNIT  UNIT  !/SERIAL-NO  GRP  PORT  STA P-C!/SERIAL-NO  GRP  PORT  STA P-C
% =====
% 4700  4900 ! 4700      1 1E:11 ENA Y ! 4900      1 1E:11 ENA Y
%           !000296800293      2E:11 ENA Y !000296800294      2E:11 ENA Y
% -----
% 4701  4901 ! 4700      1 1E:11 ENA Y ! 4900      1 1E:11 ENA Y
%           !000296800293      2E:11 ENA Y !000296800294      2E:11 ENA Y
% -----
% 4702  4902 ! 4700      1 1E:11 ENA Y ! 4900      1 1E:11 ENA Y
%           !000296800293      2E:11 ENA Y !000296800294      2E:11 ENA Y
% -----

```

## Beispiele für Concurrent Remote-Copy

Bei Concurrent Target-Units werden für jede Source-Unit zwei Zeilen mit den verschiedenen Target-Units ausgegeben.

*ETERNUS DX/AF (REC)*

```
/SHOW-REMOTE-COPY-STATUS UNIT=9A40,INFORMATION=*ALL
```

```
% -----
% SRC   TAR   VOLUME!REMOTE-COPY  TARGET!LAST-STA-CHNG!LINK  !SYNC!SRC!CON!CAS
% UNIT  UNIT           !STATE  MODE ACCESS!DDDD.HH:MM:SS!      !   !-RA!R-C!R-C
% =====
% 9A40  9C40  S3SN.0!IN-HOLD ASYN DIRECT! 128.01:52:13!AVAIL.! 89%! - !YES! -
% 9A40  BD20  S3SN.0!ACTIVE  SYNC BY-SRC!      -      !AVAIL.! 33%! - !YES! -
% -----
% SRC   TAR   !SOURCE:                !TARGET:                !CONN
% UNIT  UNIT ! SERIAL-NO  PORT-NAME              ! SERIAL-NO  PORT-NAME              !-STA
% =====
% 9A40  9C40!  4621347002 FCP_CM00CA00P00 !  4621349005 FCP_CM01CA01P03 ! UP
%                !  4621347002 FCP_CM01CA01P03 !  4621349005 FCP_CM00CA00P00 ! UP
% -----
% 9A40  BD20!  4621347002 FCP_CM00CA01P03 !  4621351008 FCP_CM00CA01P03 ! UP
%                !  4621347002 FCP_CM01CA00P00 !  4621351008 FCP_CM01CA00P00 ! UP
% -----
%
```

### VMAX3 (SRDF)

```
/SHOW-REMOTE-COPY-STATUS UNIT=4780
```

```
% -----
% SRC   TAR   VOLUME!REMOTE-COPY  TARGET!LAST-STA-CHNG!LINK  !SYN!SRC!CON!CAS
% UNIT  UNIT           !STATE  MODE ACCESS!DDDD.HH:MM:SS!      !CH !-RA!R-C!R-C
% =====
% 4780  4980  RDFA.0!IN-HOLD ASYN BY-SRC!  71.02:16:20!AVAIL.!NO ! 99!YES! -
% 4780  4984  RDFA.0!IN-HOLD SYNC BY-SRC!  71.02:16:08!AVAIL.!NO !  1!YES! -
%
```

```
/SHOW-REMOTE-COPY-STATUS UNIT=4780,INFORMATION=*ALL
```

```
% -----
% SRC   TAR   VOLUME!REMOTE-COPY  TARGET!LAST-STA-CHNG!LINK  !SYN!SRC!CON!CAS
% UNIT  UNIT           !STATE  MODE ACCESS!DDDD.HH:MM:SS!      !CH !-RA!R-C!R-C
% =====
% 4780  4980  RDFA.0!IN-HOLD ASYN BY-SRC!  71.02:25:56!AVAIL.!NO ! 99!YES! -
% 4780  4984  RDFA.0!IN-HOLD SYNC BY-SRC!  71.02:25:44!AVAIL.!NO !  1!YES! -
% -----
% SRC   TAR   VOLUME!COPY-MODE:                !ON-   !PEND-UPD-ON-TARG:
% UNIT  UNIT           !MODE   WR-BUFF P-UPD-LIM!ERROR !ALLOW  CURR-SIZE
% =====
% 4780  4980  RDFA.0!ASYNCH      -      -      !CONTI !YES      1 MB
% 4780  4984  RDFA.0!SYNCH      -      -      !CONTI !YES      1 MB
% -----
% SRC   TAR   !SOURCE CONTR1  DIRECTOR:                !TARGET CONTR1  DIRECTOR:
% UNIT  UNIT !/SERIAL-NO  GRP  PORT  STA P-C!/SERIAL-NO  GRP  PORT  STA P-C
% =====
% 4780  4980 !    4700      99  1E:11 ENA Y !    4900      99  1E:11 ENA Y
%                !000296800293      2E:11 ENA Y !000296800294      2E:11 ENA Y
% -----
% 4780  4984 !    4700      1  1E:11 ENA Y !    4900      1  1E:11 ENA Y
%                !000296800293      2E:11 ENA Y !000296800294      2E:11 ENA Y
% -----
%
```

## Beispiel für Cascaded Remote-Copy (ETERNUS DX/AF)

Bei Cascaded Remote-Copy werden zwei Zeilen ausgegeben, wenn eine kaskadierende Unit angegeben wird. Die kaskadierende Unit der Zeile wird in der letzten Spalte angezeigt. Bei Angabe von nicht-kaskadierenden Units wird nur eine Zeile mit einem Remote-Copy-Paar ausgegeben.

```
/SHOW-REMOTE-COPY-STATUS UNIT=9C41, INFORMATION=*ALL

% -----
% SRC   TAR   VOLUME!REMOTE-COPY  TARGET!LAST-STA-CHNG!LINK  !SYNC!SRC!CON!CAS
% UNIT  UNIT           !STATE  MODE ACCESS!DDDD.HH:MM:SS!      !   !-RA!R-C!R-C
% =====
% 9A41  9C41  S3SN.1!IN-HOLD ASYN DIRECT!   9.00:57:30!AVAIL.! 87%! - !NO !TAR
% 9C41  BD21  S3Y4.1!IN-HOLD SYNC DIRECT!   0.04:15:08!AVAIL.!100%! - !NO !SRC
% -----
% SRC   TAR   !SOURCE:                !TARGET:                !CONN
% UNIT  UNIT ! SERIAL-NO   PORT-NAME              ! SERIAL-NO   PORT-NAME              !-STA
% =====
% 9A41  9C41!  4621347002 FCP_CM00CA00P00 !  4621349005 FCP_CM01CA01P03 ! UP
%           !  4621347002 FCP_CM01CA01P03 !  4621349005 FCP_CM00CA00P00 ! UP
% -----
% 9C41  BD21!  4621349005 FCP_CM00CA00P01 !  4621351008 FCP_CM00CA00P01 ! UP
%           !  4621349005 FCP_CM01CA00P01 !  4621351008 FCP_CM01CA00P01 ! UP
% -----
% -----
```

## Beispiel für den asynchronen Verarbeitungsmodus

### ETERNUS DX/AF (REC)

```
/SHOW-REMOTE-COPY-STATUS UNIT=*BY-STORAGE(SERIAL-NUMBER=7002),
SELECT=*BY-ATTRIBUTES(COPY-MODE=*ASYNCHRONOUS), INFORMATION=*SUMMARY

% -----
% SRC   TAR   VOLUME!REMOTE-COPY  TARGET!LAST-STA-CHNG!LINK  !SYN!SRC!CON!CAS
% UNIT  UNIT           !STATE  MODE ACCESS!DDDD.HH:MM:SS!      !CH !-RA!R-C!R-C
% =====
% 9A40  9C40  S3SN.0!IN-HOLD ASYN DIRECT!  497.21:00:52!AVAIL.! 89%! - !YES! -
% 9A41  9C41  S3SN.1!IN-HOLD ASYN DIRECT!  497.21:00:52!AVAIL.! 87%! - !NO !TAR
```

Für ETERNUS DX/AF wird der Last-Status-Change (LAST-STA-CHNG) beim Remote-Copy-Status IN-HOLD ausgegeben.

### Symmetrix (SRDF/A)

```
/SHOW-REMOTE-COPY-STATUS UNIT=823F, INFORMATION=*ASYNCHRONOUS-SESSION

% -----
% SRC   TAR   !SRDF/A-SESSION:                !TARGET-UNIT:
% UNIT  UNIT !ACT  NUM  CYCL# #DEV  T-PEND CYCL-T!PEND  LAG-T CONS PROT
% =====
% 823F  523F ! N    44    0    6    0 MB 00:00!  0 MB 08:12  Y  DIS
% -----
```



```

/SHOW-REMOTE-COPY-STATUS UNIT=*BY-SYMMETRIX(SERIAL-NUMBER=225,
LOGICAL-VOLUME=*BY-RA-GROUP(RA-GROUP=05)),
SELECT=*BY-ATTRIBUTES(DEVICE=*ANY),INFORMATION=*ASYNCHRONOUS-SESSION

```

```

% -----
% SRC      TAR      !SRDF/A-SESSION:                !TARGET-UNIT:
% UNIT     UNIT     !ACT  NUM  CYCL# #DEV  T-PEND CYCL-T!PEND      LAG-T CONS PROT
% =====
% 823C     523C ! N    44    0    6    0 MB 00:00!    0 MB 10:27  Y  DIS
% 823D     523D ! N    44    0    6    0 MB 00:00!    0 MB 10:27  Y  DIS
% 823E     523E ! N    44    0    6    0 MB 00:00!    0 MB 10:27  Y  DIS
% 823F     523F ! N    44    0    6    0 MB 00:00!    0 MB 10:27  Y  DIS
% 829E     529E ! N    44    0    6    0 MB 00:00!    0 MB 10:27  Y  DIS
% 829F     529F ! N    44    0    6    0 MB 00:00!    0 MB 10:27  Y  DIS
% -----

```

### Bedeutung der Ausgabespalten (alphabetisch)

Schlüsselwort	Bedeutung	bei INF=
CAS-R-C	<p>Cascaded Remote-Copy (Symmetrix/VMAX</p> <p>- kein kaskadierendes Remote-Copy Paar</p> <p>SRC Source-Unit ist kaskadiert</p> <p>TAR Target-Unit ist kaskadiert</p> <p>SDL Source-Unit ist kaskadiert mit Halbleiterspeicher (DL = diskless)</p> <p>TDL Target-Unit ist kaskadiert mit Halbleiterspeicher (DL = diskless)</p>	*SUM *ALL
CONN-STA	<p>Status der remote Verbindung zwischen den Storage-Systemen</p> <p>UP Verbindung betriebsbereit</p> <p>DOWN Verbindung unterbrochen</p> <p>UNDEF Verbindung nicht definiert</p>	*ALL *PORT-STA
CON-R-C	<p>Concurrent Remote-Copy</p> <p>NO Source-Unit hat keine Concurrent Target-Units</p> <p>YES Source-Unit hat Concurrent Target-Units</p>	*SUM *ALL
COPY-MODE:	Diese Ausgabespalte enthält Daten zum Verarbeitungsmodus: siehe MODE, P-UPD-LIM, WR-BUFF	*PAR *ALL

DIRECTOR: PORT	Name des Remote-Link-Directors für Source- und Target-Unit (1A...16A, 1B...16B, ...,1H...16H oder ”), gefolgt von der Port-Nummer (0...31) in der Form <name>: <port-nr> (Symmetrix/VMAX3)	*ALL *LINK- STA
DIRECTOR: GRP	RA-Gruppe des Remote-Link-Directors für Source- und Target-Unit (dezimal 1, ..., 250 oder “-“) (Symmetrix/VMAX3)	*ALL *LINK- STA
DIRECTOR: STA	Status des Remote-Link-Directors für Source- und Target-Unit (Symmetrix/VMAX3)  ENABLE Remote-Link-Director aktiviert und verbunden  DISABLE Remote-Link-Director deaktiviert oder nicht verbunden  UNDEFINED keine Information über den Remote-Link-Director vorhanden	*ALL *LINK- STA
DIRECTOR: P-C	Port verbunden (Symmetrix/VMAX3)  Y mindestens ein Port ist verbunden  N kein Port ist verbunden	*ALL *LINK- STA
LAST-STA- CHNG	Zeit seit der letzten Aktion zum Anhalten oder Wiederaufnehmen der Replikation im Format DDDD.HH:MM:SS (ohne führende Nullen) Für eine korrekte Ausgabe des Werts von LAST-STA-CHNG im Format DDDD.HH:MM:SS müssen die Zeiten von BS2000 und dem Storage-System synchron sein	*SUM *ALL
LINK	Status der Remote-Verbindungen  AVAIL. Remote-Verbindung aktiviert und verbunden  NOT-AV Remote-Verbindung deaktiviert oder nicht verbunden  UNDEF. keine Information über die Remote-Verbindung vorhanden	*SUM *ALL
MODE	Verarbeitungsmodus (Symmetrix/VMAX3)  SYNCH Target-Unit wird vor dem nächsten schreibenden Zugriff auf die Source-Unit aktualisiert  AD-COPY Die Schreibaufträge werden asynchron verarbeitet  ASYNCH Die Schreibaufträge werden asynchron mit garantierter Reihenfolge, d. h. Crash-konsistent verarbeitet (SRDF/A)	*PAR *ALL

ON-ERR	<p>Bestimmt das Verhalten bei Ausfall eines Teils des Remote-Copy-Paars (siehe <a href="#">Abschnitt „ON-ERROR“</a>) (Symmetrix/VMAX3)</p> <p>HOLD fällt ein Teil des Remote-Copy-Paars aus, werden die Anwendungen angehalten und warten auf Antwort</p> <p>CONTI fällt ein Teil des Remote-Copy-Paars aus, wird mit der verbleibenden Unit weitergearbeitet</p>	*PAR *ALL
PEND-UPD-ON-TARG:ALLOW	<p>Übergang nach READY bei ausstehenden Schreibaufträgen auf der Target-Unit (Symmetrix/VMAX3)</p> <p>YES Übergang erlaubt</p> <p>NO Übergang nicht erlaubt</p> <p>UNDEF keine Information, da das remote Storage-System mit den Target-Units nicht verfügbar ist</p>	*PAR *ALL
PEND-UPD-ON-TARG:CURR-SIZE	Aktueller Wert der auf der Target-Unit ausstehenden Schreibaufträge von der Source-Unit in MByte oder GByte (nur auf dem Storage-System mit der Target-Unit) (Symmetrix/VMAX3)	*PAR *ALL
PORT-NAME	Name des Ports	*ALL *PORT-STA
P-UPD-LIM	<p>Max. Anzahl ausstehender Schreibaufträge (0..65535) (Symmetrix/VMAX3)</p> <p>- für den eingestellten Verarbeitungsmodus irrelevant</p>	*PAR *ALL
REMOTE-COPY MODE	<p>Verarbeitungsmodus</p> <p>SYNC Target-Unit wird vor dem nächsten schreibenden Zugriff auf die Source-Unit aktualisiert</p> <p>AD-C Die Schreibaufträge werden asynchron verarbeitet (Symmetrix/VMAX3)</p> <p>ASYN Die Schreibaufträge werden asynchron mit garantierter Reihenfolge, d.h. Crash-konsistent verarbeitet (asynchrones REC, Consistency Mode für ETERNUS DX/AF, SRDF/A für Symmetrix/VMAX3)</p> <p>STCK Die Schreibaufträge werden asynchron ohne Ausfallgarantie verarbeitet (asynchrones REC, Stack Mode, für ETERNUS DX/AF)</p> <p>THRU Die Schreibaufträge werden in der ETERNUS DX/AF asynchron verarbeitet (asynchrones REC, Through Mode für ETERNUS DX/AF)</p>	*SUM *ALL

REMOTE-COPY STATE	<b>Remote-Copy-Status</b>  ACTIVE Remote-Copy-Betrieb aktiv  IN-HOLD Remote-Copy-Betrieb durch das Kommando /HOLD-REMOTE-COPY unterbrochen  ERROR Remote-Copy-Betrieb wegen Fehler unterbrochen  BROKEN Remote-Copy-Betrieb wegen wegen Ausfall beendet	*SUM *ALL
SERIAL-NO	Seriennummer des Storage-Systems	*PORT-STA *ALL
SOURCE :	Diese Ausgabespalte enthält Daten des lokalen Storage-Systems: siehe SERIAL-NO, PORT-NAME	*ALL *PORT-STA
SOURCE CONTR1 / SERIAL-NO	MN der ersten emulierten Steuerung (des Storage-Systems, das die Source-Unit enthält) / Seriennummer des Storage-Systems mit der Source-Unit	*LINK-STA *ALL
SRC UNIT	MN oder interne Nummern des logischen Volumes im lokalen Storage-System (5-stellig wenn die 1. Stelle nicht 0 ist (VMAX3) oder mit Präfix #)	*SUM *PAR *ALL *LINK-STA *ASYNC-S *PORT-STA
SRC-RA	Source-Unit RA-Gruppennummer (Symmetrix/VMAX3) Werte dezimal 1, ..., 250 oder ' - ' (nicht zugreifbar)	*SUM *ALL
SRDF/A- SESSION ACT	<b>Status der SRDF/A Session (Symmetrix/VMAX3)</b>  - Remote-Copy-Paar gehört keiner SRDF/A Session an  Y asynchrone Session ist aktiv  N asynchrone Session ist inaktiv	*ASYNC-S
SRDF/A- SESSION NUM	Session-Nummer der SRDF/A Session (Symmetrix/VMAX3)	*ASYNC-S

SRDF/A-SESSION CYCL#	Zyklus-Nummer der SRDF/A Session (Symmetrix/VMAX3)	*ASYNC-S
SRDF/A-SESSION #DEV	Anzahl der Geräte in der SRDF/A Session (Symmetrix/VMAX3)	*ASYNC-S
SRDF/A-SESSION T-PEND	Gesamtzahl der PENDING-UPDATES der SRDF/A Session (Symmetrix/VMAX3)	*ASYNC-S
SRDF/A-SESSION CYCL-T	Durchschnittliche Dauer eines Zyklus der SRDF/A Session (Format mm:ss) (Symmetrix/VMAX3)	*ASYNC-S
SYNC	Synchronisationswert eines Remote-Copy-Paares (0..100%, ETERNUS DX/AF) N-C                      Synchronisationswert ist nicht konsistent	*SUM *ALL
SYNCH	Synchronisations-Status eines Remote-Copy-Paares (Symmetrix/VMAX3)  YES   Remote-Copy-Paar ist synchron  NO   Remote-Copy-Paar ist nicht synchron	*SUM *ALL
TAR UNIT	MN oder interne Nummer des logischen Volumens im remote Storage-System (5-stellig wenn die 1. Stelle nicht 0 ist (VMAX3) oder mit Präfix #)	*SUM *PAR *ALL *LINK-STA *PORT-STA *ASYNC-S
TARGET CONTR1 / SERIAL-NO	MN der ersten emulierten Steuerung / Seriennummer des Storage-Systems mit der Target-Unit (Symmetrix/VMAX3)	*ALL *LINK-STA
TARGET :	Diese Ausgabespalte enthält Daten des remote Storage-Systems: siehe SERIAL-NO, PORT-NAME	*ALL  *PORT-STA

TARGET ACCESS	Zugriffspfad auf die Daten eines Remote-Copy-Paars  BY-SRC Zugriff über Source-Pfad  DIRECT Zugriff über Target-Pfad  NONE kein Zugriff möglich	*SUM *ALL
TARGET- UNIT: PEND	Anzahl ausstehender Schreibaufträge (PENDING-UPDATES) zur Target-Unit des Remote-Copy-Paares (Symmetrix/VMAX3)	*ASYNC- S
TARGET- UNIT: LAG-T	Zeit (Format mm:ss), die die Daten auf der Target-Unit gegenüber den Daten auf der Source-Unit zurückliegen (Zeitdifferenz des Remote-Copy-Paares) (Symmetrix/VMAX3)	*ASYNC- S
TARGET- UNIT: CONS	Datenkonsistenz des Remote-Copy-Paares (Symmetrix/VMAX3).  N Daten auf der Target-Unit sind nicht in konsistentem Zustand  Y Daten auf der Target-Unit sind in konsistentem Zustand	*ASYNC- S
TARGET- UNIT: PROT	Konsistenzschutz des Remote-Copy-Paares (Symmetrix/VMAX3)  DIS ausgeschaltet (disabled)  ENA eingeschaltet (enabled)	*ASYNC- S
VOLUME	VSN des (logischen) Volumes	*SUM *PAR *ALL
WR-BUFF	Vermerken der ausstehenden Schreibaufträge (Symmetrix/VMAX3)  CACHE vermerken im Cache  DISK vermerken auf dem Volume  - für den eingestellten Verarbeitungsmodus irrelevant	*PAR *ALL

## S-Variablen

Ausgabe-Information	Name der S-Variablen	T	Inhalt	Bedingung INF=
Durchschnittliche Dauer eines Zyklus der SRDF/A Session in Sekunden Nur für Symmetrix/VMAX3 relevant.	var(*LIST).ASYNC-SESSION.AVG-CYCLE-TIME	S	<integer 0.. 268435456>	*ASYNC-S

Konsistenzschutz. Nur für Symmetrix/VMAX3 relevant. *DISABLED: ausgeschaltet *ENABLED: eingeschaltet	var(*LIST).ASYNC-SESSION. CONSISTENCY-PROT	S	*DISABLED *ENABLED	*ASYNC-S
Konsistenz Nur für Symmetrix/VMAX3 relevant. *NO: Daten sind nicht konsistent *YES: Daten sind konsistent	var(*LIST).ASYNC-SESSION. CONSISTENT	S	*NO *YES	*ASYNC-S
Zyklus-Nummer der SRDF/A Session Nur für Symmetrix/VMAX3 relevant.	var(*LIST).ASYNC-SESSION.CYCLE-NUMBER	S	<integer 0.. 268435456>	*ASYNC-S
Geräte-unabhängige Spuren, PENDING-UPDATES der Target-Units Nur für Symmetrix/VMAX3 relevant.	var(*LIST).ASYNC-SESSION.DEV-UNCOM-TRKS	S	<integer 0.. 268435456>	*ASYNC-S
Anzahl der Geräte in der SRDF/A-Session	var(*LIST).ASYNC-SESSION.NUM-DEVS-IN-SESSION	S	<integer 0.. 268435456>	*ASYNC-S
Zeitdifferenz des Source-Target-Paars in Sekunden. Nur für Symmetrix/VMAX3 relevant.	var(*LIST).ASYNC-SESSION.R1-TO-R2-LAG-TIME	S	<integer 0.. 268435456>	*ASYNC-S
Session Nummer der SRDF/A Session. Nur für Symmetrix/VMAX3 relevant.	var(*LIST).ASYNC-SESSION.SESSION-NUMBER	S	<integer 0.. 268435456>	*ASYNC-S
Session-unabhängige Spuren, Gesamtzahl der PENDING-UPDATES der SRDF/A Session. Nur für Symmetrix/VMAX3 relevant.	var(*LIST).ASYNC-SESSION.SESSION-UNCOM-TRKS	S	<integer 0.. 268435456>	*ASYNC-S
Status der SRDF/A Session. Nur für Symmetrix/VMAX3 relevant. *NONE: Paar gehört keiner SRDF/A Session an *ACTIVE: SRDF/A Session ist aktiv *INACTIVE: SRDF/A Session ist inaktiv	var(*LIST).ASYNC-SESSION.STA	S	*NONE *ACTIVE *INACTIVE	*ASYNC-S
MN der ersten emulierten Steuerung (die die Source-Unit enthält)	var(*LIST).LINK.SOURCE-CONTR-UNIT1	S	" <mnemo- name>	*ALL *LINK-STA
Name des Remote-Link-Directors. Nur für Symmetrix/VMAX3 relevant.	var(*LIST).LINK.SOURCE-DIR(*LIST).DIR-NO	S	" <1A....16A> <1B....16B> ... <1H....16H>	*ALL *LINK-STA

RA-Gruppe der Source- Unit (sedezimal, altes Layout). Nur für Symmetrix/VMAX3 relevant.	var(*LIST).LINK. SOURCE-DIR(*LIST). GROUP-NO	S	" <c-string 1.. 2>	*ALL *LINK-STA
Port verbunden. Nur für Symmetrix/VMAX3 relevant. Y: mindestens ein Port ist verbunden N: kein Port ist verbunden.	var(*LIST).LINK. SOURCE-DIR(*LIST). PORT-CONNECTION	S	" Y N	*ALL *LINK-STA
Port-Nummer. Nur für Symmetrix/VMAX3 relevant.	var(*LIST).LINK. SOURCE-DIR(*LIST). PORT-NO	I	<integer 0.. 31>	*ALL *LINK-STA
Status der Remote-Link-Directors der Source-Unit. Nur für Symmetrix/VMAX3 relevant. *ENABLE: Remote-Link-Directors aktiviert und verbunden *DISABLE: Remote-Link-Directors deaktiviert oder nicht verbunden.	var(*LIST).LINK. SOURCE-DIR(*LIST). STA	S	" *ENABLE *DISABLE	*ALL *LINK-STA
RA-Gruppe der Source- Unit (dezimal). Nur für Symmetrix/VMAX3 relevant.	var(*LIST).LINK.SRC- GROUP-NO-INT	I	<integer 0.. 250>	*ALL *LINK-STA
RA-Gruppe der Target Unit (dezimal). Nur für Symmetrix/VMAX3 relevant.	var(*LIST).LINK.TAR- GROUP-NO-INT	I	<integer 0.. 250>	*ALL *LINK-STA
MN der ersten emulierten Steuerung (die die Target-Unit enthält)	var(*LIST).LINK. TARGET-CONTR- UNIT1	S	" <mnemo- name>	*ALL *LINK-STA
Name des Remote-Link-Directors. Nur für Symmetrix/VMAX3 relevant.	var(*LIST).LINK. TARGET-DIR(*LIST). DIR-NO	S	" <1A....16A> <1B....16B> ... <1H....16H>	*ALL *LINK-STA
RA-Gruppe der Target-Unit (sedezimal, altes Layout). Nur für Symmetrix/VMAX3 relevant.	var(*LIST).LINK. TARGET-DIR(*LIST). GROUP-NO	S	" <c-string 1.. 2>	*ALL *LINK-STA
Port verbunden. Nur für Symmetrix/VMAX3 relevant. Y: mindestens ein Port ist verbunden N: kein Port ist verbunden.	var(*LIST).LINK. TARGET-DIR(*LIST). PORT-CONNECTION	S	" Y N	*ALL *LINK-STA
Port-Nummer. Nur für Symmetrix/VMAX3 relevant.	var(*LIST).LINK. TARGET-DIR(*LIST). PORT-NO	I	<integer 0.. 31>	*ALL *LINK-STA



<p>Status der Remote-Link-Directors der Target-Unit. Nur für Symmetrix/VMAX3 relevant. *ENABLE: Remote-Link-Directors aktiviert und verbunden *DISABLE: Remote-Link-Directors deaktiviert oder nicht verbunden.</p>	<p>var(*LIST).LINK. TARGET-DIR(*LIST). STA</p>	S	<p>" *ENABLE *DISABLE</p>	<p>*ALL *LINK-STA</p>
<p>Verarbeitungsmodus. Nur für Symmetrix/VMAX3 relevant. *SYNCH: Target-Unit wird vor dem nächsten schreibenden Zugriff auf die Source-Unit aktualisiert. *ADAPTIVE-COPY: Die Schreibaufträge werden asynchron verarbeitet. *ASYNCH: Die Schreibaufträge werden asynchron mit garantierter Reihenfolge verarbeitet, d.h. die Daten auf der Target-Unit sind Crash-konsistent (SRDF/A)</p>	<p>var(*LIST).PAR.COPY- MODE</p>	S	<p>*SYNCH *ADAPTIVE- COPY *ASYNCH</p>	<p>*PAR *ALL</p>
<p>Bestimmt das Verhalten bei Ausfall eines Teils des Remote-Copy-Paars (siehe "ON-ERROR"). Nur für Symmetrix/VMAX3 relevant. *HOLD: fällt ein Teil des Remote-Copy-Paars aus, werden die Anwendungen angehalten und warten auf Antwort *CONTI: fällt ein Teil des Remote-Copy-Paars aus, wird mit der verbleibenden Unit weitergearbeitet</p>	<p>var(*LIST).PAR.ON- ERROR</p>	S	<p>*HOLD *CONTI</p>	<p>*PAR *ALL</p>
<p>Übergang nach READY bei ausstehenden Schreibaufträgen. Nur für Symmetrix/VMAX3 relevant. *YES: Übergang erlaubt *NO: Übergang nicht erlaubt ": Keine Information, da kein direkter Zugriff auf Target-Unit.</p>	<p>var(*LIST).PAR.PEND- UPD-ALLOWED</p>	S	<p>" *YES *NO</p>	<p>*PAR *ALL</p>
<p>Max. Anzahl ausstehender Schreibaufträge bei COPY-MODE=*ADAPTIVE-COPY Nur für Symmetrix/VMAX3 relevant. ": bei COPY-MODE=*SYNCH und *ASYNCHRONOUS</p>	<p>var(*LIST).PAR.PEND- UPD-LIMIT</p>	I	<p>" &lt;integer 0.. 65535&gt;</p>	<p>*PAR *ALL</p>
<p>Aktueller Wert der auf der Target-Unit ausstehenden Schreibaufträge von der Source-Unit in MByte. Nur für Symmetrix/VMAX3 relevant.</p>	<p>var(*LIST).PAR.PEND- UPD-SIZE</p>	I	<p>" &lt;integer 0.. 65535&gt;</p>	<p>*PAR *ALL</p>

Vermerken der ausstehenden Schreibaufträge. Nur für Symmetrix/VMAX3 relevant. *CACHE: vermerken im Cache *DISK: vermerken auf dem Volume ": bei COPY-MODE=*SYNCH und *ASYNCHRONOUS	var(*LIST).PAR.WRITE- BUF	S	" *CACHE *DISK	*PAR *ALL
Interne Nummer des logischen Volumes	var(*LIST).SOURCE- LOGIC-VOL	S	" <c-string 1.. 5>	*LINK-STA *PAR *PORT- STA *SUM *ALL *ASYNCS
Port-Name im Storage-System mit der Source-Unit (wenn NUM-OF-SOURCE-PORTS nicht Null)	var(*LIST).SOURCE- PORT(*LIST).NAME	S	<c-string 1.. 24>	*PORT- STA *ALL
Seriennummer des Storage-Systems mit der Source- Unit	var(*LIST).SOURCE- SERIAL-NO	S	" <c-string 1.. 14>	*LINK-STA *PAR *PORT- STA *SUM *ALL *ASYNCS
MN der Source-Unit	var(*LIST).SOURCE- UNIT	S	" <mnemo- name>	*LINK-STA *PAR *PORT- STA *SUM *ALL *ASYNCS
Cascaded Remote-Copy *NO: nicht verwendet *SRC: Source-Unit kaskadiert *TAR: Target-Unit kaskadiert *SDL: Source-Unit kaskadiert diskless *TDL: Target-Unit kaskadiert diskless	var(*LIST).SUMM. CASCADED-RDF	S	*NO *SRC *TAR *SDL *TDL	*SUM *ALL
Concurrrent Remote-Copy *YES: verwendet *NO: nicht verwendet	var(*LIST).SUMM. CONCURR-TARGET	S	*YES *NO	*SUM *ALL
Sind die Daten nach dem Split konsistent? (ETERNUS DX/AF) *YES: Daten sind konsistent *NO: Daten sind nicht konsistent	var(*LIST).SUMM. CONSISTENT-DATA	S	*YES *NO	*SUM *ALL

Zeit seit der letzten Aktion zum Anhalten oder Wiederaufnehmen der Replikation im Format DDDD.HH:MM:SS ohne führende Nullen. Für eine korrekte Ausgabe des Werts von LAST-STA-CHNG im Format DDDD.HH:MM:SS müssen die Zeiten von BS2000 und dem Storage-System synchron sein	var(*LIST).SUMM.LAST-STA-CHANGE	S	<c-string 13..13>	*SUM *ALL
Status der Remote-Verbindungen *AVAIL: Remote-Verbindungen aktiviert und verbunden *NOT-AVAIL: Remote-Verbindungen deaktiviert oder nicht verbunden	var(*LIST).SUMM.LINK-STA	S	" *AVAIL *NOT-AVAIL	*SUM *ALL
Anzahl der Ports im Storage-System mit der Source-Unit (ETERNUS DX/AF)	var(*LIST).SUMM.NUM-OF-SOURCE-PORTS	I	<integer 0..4>	*SUM *ALL
Anzahl der Ports im Storage-System mit der Target-Unit (ETERNUS DX/AF)	var(*LIST).SUMM.NUM-OF-TARGET-PORTS	I	<integer 0..4>	*SUM *ALL
Synchronisationswert (ETERNUS DX/AF). Anteil der synchronen Daten eines Remote-Copy-Paares in Prozent	var(*LIST).SUMM.PERCENT-COPIED	I	<integer 0..100>	*SUM *ALL
Remote-Copy-Mode: *SYNCH: Target-Unit wird vor dem nächsten schreibenden Zugriff auf die Source-Unit aktualisiert *ADAPTIVE-COPY: Die Schreibaufträge werden asynchron verarbeitet. Nur für Symmetrix/VMAX3 relevant. *ASYNCH: Die Schreibaufträge werden asynchron mit garantierter Reihenfolge verarbeitet, d.h. die Daten auf der Target-Unit sind Crash-konsistent. *ASYNCH-STACK: Die Schreibaufträge werden asynchron verarbeitet (ETERNUS DX/AF, Async REC, Stack Mode) *ASYNCH-THROUGH: Die Schreibaufträge werden asynchron verarbeitet (ETERNUS DX/AF, Async REC, Through Mode)	var(*LIST).SUMM.REM-COPY-MODE	S	*SYNCH *ASYNCH *ADAPTIVE-COPY *ASYNCH-STACK *ASYNCH-THROUGH	*SUM *ALL
Remote-Copy-Status *ACTIVE: Remote-Copy-Betrieb aktiv *IN-HOLD: Remote-Copy-Betrieb unterbrochen, durch /HOLD-REMOTE-COPY *ERROR: Remote-Copy-Betrieb wegen Fehler unterbrochen *BROKEN: nicht-behebbarer Fehlerzustand nach einem Ausfall (ETERNUS DX/AF)	var(*LIST).SUMM.REM-COPY-STA	S	*ACTIVE *IN-HOLD *ERROR *BROKEN	*SUM *ALL
Status der Synchronisation *YES: Remote-Copy-Paar ist synchron *NO: Remote-Copy-Paar ist nicht synchron	var(*LIST).SUMM.REM-COPY-SYNCH	S	*YES *NO	*SUM *ALL

Status der Source-Units. Nur für Symmetrix/VMAX3 relevant. *IN-USE: verwendet für SRDF *ERROR: Fehlerfall für SRDF *FREE: nicht für SRDF verwendet	var(*LIST).SUMM. SOURCE-DEV-STA	S	*IN-USE *ERROR *FREE	*SUM *ALL
RA-Gruppe der Source-Unit dezimal (nur Symmetrix /VMAX3, sonst Null)	var(*LIST).SUMM. SOURCE-RA-GROUP	I	<integer 0.. 250>	*SUM *ALL
Zugriffspfad auf die Daten eines Remote-Copy-Paars *BY-SOURCE: Zugriff über Source-Pfad *DIRECT: Zugriff über Target-Pfad *NONE: kein Zugriff möglich	var(*LIST).SUMM. TARGET-ACCESS	S	*BY- SOURCE *DIRECT *NONE	*SUM *ALL
Status der Target-Units. Nur für Symmetrix/VMAX3 relevant. *IN-USE: verwendet für SRDF *ERROR: Fehlerfall bzw. Remote-Copy-Status *IN- HOLD für SRDF *FREE: nicht für SRDF verwendet	var(*LIST).SUMM. TARGET-DEV-STA	S	*IN-USE *ERROR *FREE	*SUM *ALL
Interne Nummer des logischen Volumes	var(*LIST).TARGET- LOGIC-VOL	S	" <c-string 1.. 5>	*LINK-STA *PAR *PORT- STA *SUM / *ALL *ASYNC-S
Status der Verbindung zwischen den Storage- Systemen (ETERNUS DX/AF) *UP: betriebsbereit *DOWN: nicht betriebsbereit *UNDEF: Verbindung ist nicht definiert (wenn NUM- OF-TARGET-PORTS nicht Null)	var(*LIST).TARGET- PORT(*LIST).CONN- STA	S	*UP *DOWN *UNDEF	*PORT-S *ALL
Port-Name im Storage-System mit der Target-Unit (wenn NUM-OF-TARGET-PORTS nicht Null), für ETERNUS DX/AF	var(*LIST).TARGET- PORT(*LIST).NAME	S	" <c-string 1.. 24>	*PORT- STA *ALL
Seriennummer des Storage-Systems mit der Target- Unit	var(*LIST).TARGET- SERIAL-NO	S	" <c-string 1.. 14>	*LINK-STA *PAR *PORT- STA *SUM / *ALL *ASYNC-S

MN der Target-Unit	var(*LIST).TARGET-UNIT	S	" <mnemo-name>	*LINK-STA *PAR *PORT-STA *SUM / *ALL *ASYNC-S
VSN des Volumes	var(*LIST).VOL	S	" <vsn>	*LINK-STA *PAR *PORT-STA *SUM / *ALL

### Kommando-Returncode

(SC2)	SC1	Maincode	Bedeutung
	0	CMD0001	Kommando erfolgreich ausgeführt
	1	CMD0202	Syntax-Fehler
	32	NDE2002	Interner Fehler
	64	CMD0087	Funktion im aktuellen Eingabe-Modus oder mit den aktuellen Task-Privilegien nicht erlaubt
	64	CMD0216	Erforderliches Privileg nicht vorhanden
	64	NDE1000	Gerät nicht gefunden oder nicht im Storage-System
	64	NDE1001	Gerät nicht zugeschaltet
	64	NDE1002	Steuerung nicht gefunden
	64	NDE1003	Datenträger nicht online oder nicht eindeutig
	64	NDE1004	Pubset nicht gefunden oder falscher Pubset-Typ
	64	NDE1010	Engenuity-Stand wird nicht unterstützt (zu niedrig)
	64	NDE1020	Keine Remote-Copy-Funktion für die angegebene Unit
	64	NDE1024	Remote-Steuerung nicht gefunden
	64	NDE1100	Ungültiger Pubset-Status
	64	NDE1114	Seriennummer nicht gefunden
	64	NDE1115	Seriennummer nicht eindeutig
	64	NDE1116	Logical Volume im Storage-Systems nicht gefunden

	64	NDE1125	Initialisierung der Storage-System Informationen läuft
	64	NDE1126	Gerät unbekannt oder Storage-System nicht unterstützt
	64	NDE1127	Gerät eines Storage-Systems ist nicht unterstützt
	64	NDE1128	mindestens eine Unit aus System das nicht Symmetrix/VMAX3 ist
	64	NDE1150	Kein Gatekeeper-Gerät gefunden
	64	NDE1702	Verbindung zu SYMAPI-Server abgebrochen
	64	NDE1800	Gerät nicht gefunden oder nicht in Storage-System
	64	NDE1810	Betriebssystem-Version des Storage-Systems nicht unterstützt
	64	NDE1814	Seriennummer des Storage-Systems nicht gefunden
	64	NDE1815	Seriennummer des Storage-Systems nicht eindeutig
	64	NDE1816	Logical Volume des Storage-Systems nicht gefunden
	64	NDE2000	Teilweise erfolgreiche Ausführung
	64	NDE2001	Kommando nicht ausgeführt
	64	NDE2006	Keine Ausgabe-Information vorhanden
	64	NDE2011	Keine Symmetrix-Lizenz eingetragen
	64	NDE2012	Nicht erlaubte Parameterkombination
	130	NDE1082	Speicherengpass während der Bearbeitung des Kommandos

Tabelle 1:

## 13.18 SHOW-SHC-ENVIRONMENT Konfiguration der externen Server anzeigen

<b>Storage-System:</b>	ETERNUS DX/AF, Symmetrix/VMAX3
<b>Anwendungsbereich:</b>	DEVICE
<b>Privilegierung:</b>	TSOS

/SHOW-SHC-ENVIRONMENT informiert über die Konfiguration der StorMan- und SYMAPI-Server in SHC-OSD sowie über den Status und die gültigen Einstellungen der von StorMan genutzten Management-Instanzen (z.B. CIMOM-Servern) und deren Zugangsdaten. Die von den Management-Instanzen verwalteten Storage-Systeme werden ebenfalls angezeigt. Damit erhalten Sie eine detailliertere Darstellung der StorMan-Umgebung, ergänzend zum Kommando /SHOW-SHC-PROCESSING.

Die ausgegebenen Informationen zu den Management-Instanzen (z.B. CIMOM-Servern) entsprechen den aktuell gültigen Einstellungen und Stati. Sie werden dynamisch von StorMan ermittelt.

Das Kommando unterstützt die strukturierte Ausgabe in S-Variablen (zur Arbeitsweise siehe Handbuch „Kommandos“ [1]).

<b>SHOW-SHC-ENVIRONMENT</b>
<b>INFORMATION = *STD /</b> <b>*ALL</b>

### **INFORMATION =**

Bestimmt den Umfang der Informationen, die ausgegeben werden.

Es wird eine Überschriftszeile ausgegeben und für jeden StorMan- und SYMAPI-Server Folgezeilen mit den entsprechenden Werten, siehe das Beispiel auf der nächsten Seite.

### **INFORMATION = \*STD**

Es werden Informationen über den aktiven StorMan-Server mit seinen Management-Instanzen und den aktiven SYMAPI-Server ausgegeben.

### **INFORMATION = \*ALL**

Es werden Informationen über alle in der SHC-OSD-Parameterdatei definierten StorMan-Server mit ihren Management-Instanzen und alle definierten SYMAPI-Server ausgegeben.

**Beispiel**

```

/SHOW-SHC-ENVIRONMENT INFORMATION=*ALL

% -----
% SHOW-SHC-ENVIRONMENT                               (SHC-OSD VERSION 14.0A00)
% -----
% STORMAN(1) SERVER Settings and Status -----
%     HOST           = MCHXX.1
%     PORT-NUMBER   = 4178                SSL = *ENABLED
%     STATUS        = OK                  CONNECTED = *YES
%     VERSION       = 9.0.0-0
%
% --- STORMAN(1) Management Instances: -----
% Instance(1) IP = 172.11.22.11
%     PORT-NUMBER = 5988                INTERFACE = SMI-S
%     USER       = root
%     STATUS     = OK
%     VERSION    = V05L60-1000
%     VENDOR     = FUJITSU
%     MANAGED-STORAGE-SYSTEM(1) = 4531125002
%     STORAGE-STATUS = OK
% Instance(2) IP = 172.11.22.22
%     PORT-NUMBER = 5988                INTERFACE = SMI-S
%     USER       = root
%     STATUS     = OK
%     VERSION    = V05L86-4000
%     VENDOR     = FUJITSU
%     MANAGED-STORAGE-SYSTEM(1) = 4531107011
%     STORAGE-STATUS = OK
% -----
% STORMAN(2) SERVER Settings and Status -----
%     HOST           = *MUL
%     PORT-NUMBER   = 4178                SSL = *ENABLED
%     STATUS        = NOT-AVAILABLE      CONNECTED = *NO
%     VERSION       = NOT-AVAILABLE
% -----
% SYMAPI (1) SERVER Settings and Status -----
%     HOST           = 172.11.22.33
%     PORT-NUMBER   = 2707
%     STATUS        = OK                  CONNECTED = *YES
%     VERSION       = V9.0-2504/0.0
% -----
% SYMAPI (2) SERVER Settings and Status -----
%     HOST           = 172.11.22.44
%     PORT-NUMBER   = 2707
%     STATUS        = NOT-YET-INITIALIZED CONNECTED = *NO
%     VERSION       = NOT-AVAILABLE
% -----

```



**Bedeutung der Ausgabezeilen (in der Reihenfolge ihres Auftretens)**

Schlüsselwort	Bedeutung	Wert
SHC-OSD VERSION	Version von SHC-OSD	<char 7..7>
STORMAN(m) SERVER Settings and Status	Einstellungen und Status des m-ten (m=1...8) StorMan-Servers. Die StorMan-Server werden in der Reihenfolge ihrer Definition in der SHC-OSD-Parameterdatei ausgegeben.	
HOST	Host-Name oder IP-Adresse des StorMan-Servers. Für SE Server kann auch *MU1 (<MU-name>) oder *MU2 (<MU-name>) ausgegeben werden. Wenn kein StorMan-Server definiert ist, dann wird für den ersten StorMan-Server 'HOST= 'BLANK' ' ausgegeben.	' ' <char 1..48>
PORT-NUMBER	Port-Nummer des StorMan-Servers. Wenn kein StorMan-Server definiert ist, dann wird für den ersten StorMan-Server 'PORT-NUMBER= UNDEFINED ' ausgegeben.	UNDEFINED <char 1..16>
SSL	Nutzung der sicheren Datenübertragung mit SSL  *ENABLED      SSL wird verwendet.  *DISABLED      SSL wird nicht verwendet.	*ENABLED  *DISABLED

STATUS	<p>Zustand des StorMan-Servers</p> <p>OK Der StorMan-Server läuft.</p> <p>NOT-AVAILABLE Der StorMan-Server ist nicht verfügbar.</p> <p>NO-DATABASE Das Repository des StorMan-Servers ist nicht verfügbar.</p> <p>NO-MGMT-INSTANCE Im StorMan-Repository ist keine Management-Instanz (z. B. CIMOM als SMI-S Provider) eingetragen.</p> <p>DISABLED-BY-SYSPAR</p> <p>In der SYSPAR-Datei wird mit DISCOVER-MODE = *BY-SYMAPI keine StorMan-Unterstützung gefordert.</p> <p>ERROR Es trat ein Fehler auf.</p> <p>VERSION-NOT-SUPPORTED</p> <p>Version wird nicht unterstützt.</p> <p>NOT-YET-INITIALIZED</p> <p>Noch nicht initialisiert.</p> <p>DISABLED-BY-COMMAND</p> <p>Die Nutzung aller StorMan-Server wurde mit /MODIFY-SHC-ENVIRONMENT beendet.</p>	<p>OK</p> <p>NOT-AVAILABLE</p> <p>NO-DATABASE</p> <p>NO-MGMT-INSTANCE</p> <p>DISABLED-BY-SYSPAR</p> <p>ERROR</p> <p>VERSION-NOT-SUPPORTED</p> <p>NOT-YET-INITIALIZED</p> <p>DISABLED-BY-COMMAND</p>
CONNECTED	Angabe, ob der StorMan-Server aktiv ist	*YES *NO
VERSION	Version des StorMan-Servers (bleibt leer im Status DISABLED-BY-COMMAND) .	' ' <char 1..16> NOT-AVAILABLE
STORMAN(m) Management Instances	Management-Instanzen-Einstellungen des m-ten StorMan-Servers	
Instance (n) IP	Name oder IP-Adresse der n-ten Management-Instanz für den entsprechenden StorMan-Server	<char 1..48>
PORT-NUMBER	Port-Nummer der n-ten Management-Instanz	<char 1..8>
INTERFACE	Interface-Typ	SMI-S UNKNOWN
USER	Benutzerkennung der n-ten Management-Instanz	<char 1..32>

STATUS	<p>Zustand der n-ten Management-Instanz</p> <p>OK Die Management-Instanz (z.B. der CIMOM-Server) läuft.</p> <p>NOT-AVAILABLE Die Management-Instanz ist nicht verfügbar.</p> <p>AUTHORIZATION-FAILED Benutzerkennung oder Passwort der Management-Instanz falsch.</p> <p>ERROR Es trat ein Fehler auf.</p>	<p>OK</p> <p>NOT-AVAILABLE</p> <p>AUTHORIZATION-FAILED</p> <p>ERROR</p>
VERSION	Version der n-ten Management-Instanz	<p>UNKNOWN</p> <p>&lt;char 1..16&gt;</p>
VENDOR	Hersteller der n-ten Management-Instanz	<char 1..16>
MANAGED-STORAGE-SYSTEM(o)	Seriennummer des o-ten Storage-Systems das von der entsprechenden Management-Instanz verwaltet wird	<char 1..16>
STORAGE-STATUS	<p>Zustand des Storage-Systems</p> <p>OK Storage-System ist in Verwaltung.</p> <p>NOT-AVAILABLE Storage-System ist nicht verfügbar.</p> <p>ERROR Es trat ein Fehler auf.</p>	<p>OK</p> <p>NOT-AVAILABLE</p> <p>ERROR</p>
SYMAPI(p) SERVER Settings and Status	Einstellungen und Status des p-ten (p=1...4) SYMAPI-Servers. Die SYMAPI-Server werden in der Reihenfolge ihrer Definition in der SHC-OSD-Parameterdatei ausgegeben.	
HOST	Host-Name oder IP-Adresse des SYMAPI-Servers. Wenn kein SYMAPI-Server definiert ist, dann wird für den ersten SYMAPI-Server 'HOST= 'BLANK'' ausgegeben.	<p>''</p> <p>&lt;char 1..48&gt;</p>
PORT-NUMBER	Port-Nummer, die der SYMAPI-Client verwendet. Wenn kein SYMAPI-Server definiert ist, dann wird für den ersten SYMAPI-Server 'PORT-NUMBER = UNDEFINED' ausgegeben.	<p>UNDEFINED</p> <p>&lt;char 1..16&gt;</p>

STATUS	<p>Zustand des SYMAPI-Servers</p> <p>OK Der SYMAPI-Server läuft.</p> <p>NOT-AVAILABLE Der SYMAPI-Server ist nicht verfügbar.</p> <p>DISABLED-BY-SYSPAR In der SYSPAR-Datei wird mit DISCOVER-MODE = *BY-STORMAN keine SYMAPI-Unterstützung gefordert.</p> <p>ERROR Es trat ein Fehler auf.</p> <p>VERSION-NOT-SUPPORTED Version wird nicht unterstützt.</p> <p>NOT-YET-INITIALIZED Noch nicht initialisiert.</p> <p>DISABLED-BY-COMMAND Die Nutzung aller SYMAPI-Server wurde mit /MODIFY-SHC-ENVIRONMENT beendet.</p> <p>DISCONNECTED Der SYMAPI-Client ist nicht verbunden.</p> <p>LICENSE-CHECK Versionen von SYMAPI-Server und -Client passen nicht zusammen.</p> <p>SECURITY-LEVEL-MISMATCH Sicherheitseinstellung NONSECURE fehlt auf SYMAPI-Server.</p>	<p>OK</p> <p>NOT-AVAILABLE</p> <p>DISABLED-BY-SYSPAR</p> <p>ERROR</p> <p>VERSION-NOT-SUPPORTED</p> <p>NOT-YET-INITIALIZED</p> <p>DISABLED-BY-COMMAND</p> <p>DISCONNECTED</p> <p>LICENSE-CHECK</p> <p>SECURITY-LEVEL-MISMATCH</p>
CONNECTED	Angabe, ob der SYMAPI-Server aktiv ist	<p>*YES</p> <p>*NO</p>
VERSION	<p>Version des SYMAPI-Servers.</p> <p>NOT-AVAILABLE Der SYMAPI-Server ist nicht verfügbar.</p> <p>VERSION-NOT-SUPP Version wird nicht unterstützt.</p>	<p>&lt;char 1..16&gt;</p> <p>NOT-AVAILABLE</p> <p>VERSION-NOT-SUPP</p>

## S-Variablen

Für `INFORMATION=*STD` werden die S-Variablen nur für die aktiven StorMan-Server mit ihren Management-Instanzen und die SYMAPI-Server ausgegeben.

Für `INFORMATION=*ALL` werden die S-Variablen für alle StorMan- und SYMAPI-Server in der Reihenfolge ihrer Definition in der SHC-OSD-Parameterdatei ausgegeben. Wenn für einen der StorMan-Server Management-Instanzen (CIMOM-Server) definiert sind, dann werden die entsprechenden S-Variablen für die Management-Instanzen ebenfalls ausgegeben.

Wenn in der SHC-OSD-Parameterdatei keine Definition für einen StorMan- bzw. SYMAPI-Server vorhanden ist, dann werden auch keine S-Variablen für StorMan- bzw. SYMAPI-Server ausgegeben. Wenn weder StorMan- noch SYMAPI-Server definiert sind, dann werden die S-Variablen für einen (leeren) StorMan-Server ausgegeben.

Ausgabe-Information	Name der S-Variablen	T	Inhalt
Zustand der Management-Instanz (z.B. CIMOM-Server) OK: Die Management-Instanz läuft NOT-AVAILABLE: Die Management-Instanz läuft nicht AUTHORIZATION-FAILED: Benutzerkennung oder Passwort der Management-Instanz falsch. ERROR: Fehler	<code>var(*LIST).MGMT-INSTANCE(*LIST).STA</code> <code>var(*LIST).CIMOM(*LIST).STA</code>	S	OK NOT-AVAILABLE AUTHORIZATION-FAILED ERROR
Die folgenden S-Variablen <code>var(*LIST).MGMT-INSTANCE(*LIST).STORAGE-SYSTEMn</code> und <code>var(*LIST).MGMT-INSTANCE(*LIST).STORAGE-STAn</code> bzw. <code>var(*LIST).CIMOM(*LIST).STORAGE-...</code> gibt es n-mal (n=1..8) pro Management-Instanz			
Status des n-ten verwalteten Storage-Systems OK: Storage-System ist in Verwaltung NOT-AVAILABLE: Storage-System nicht verfügbar ERROR: Fehler	<code>var(*LIST).MGMT-INSTANCE(*LIST).STORAGE-STAn</code> <code>var(*LIST).CIMOM(*LIST).STORAGE-STAn</code>	S	" OK NOT-AVAILABLE ERROR
Seriennummer des n-ten verwalteten Storage-Systems	<code>var(*LIST).MGMT-INSTANCE(*LIST).STORAGE-SYSTEMn</code> <code>var(*LIST).CIMOM(*LIST).STORAGE-SYSTEMn</code>	S	" <c-string 1..16>
Hersteller der Management-Instanz	<code>var(*LIST).MGMT-INSTANCE(*LIST).VENDOR</code> <code>var(*LIST).CIMOM(*LIST).VENDOR</code>	S	" <c-string 1..16>
Version der Management-Instanz	<code>var(*LIST).MGMT-INSTANCE(*LIST).VERSION</code> <code>var(*LIST).CIMOM(*LIST).VERSION</code>	S	" <c-string 1..16>

Name oder IP-Adresse der Management-Instanz (bis zu 99 Management-Instanzen sind möglich)	var(*LIST).MGMT- INSTANCE(*LIST).IP var(*LIST).CIMOM(*LIST). HOST	S	" <c-string 1..48>
Port-Nummer der Management-Instanz	var(*LIST).MGMT- INSTANCE(*LIST).PORT- NO var(*LIST).CIMOM(*LIST). PORT-NO	S	" <c-string 1..16>
Interface-Typ der Management-Instanz	var(*LIST).MGMT- INSTANCE(*LIST). INTERFACE	S	SMI-S UNKNOWN
Benutzerkennung der Management-Instanz	var(*LIST).MGMT- INSTANCE(*LIST).USER-ID var(*LIST).CIMOM(*LIST). USER-ID	S	" <c-string 1..32>
Server-Typ STORMAN: Die S-Variablen für einen StorMan-Server werden ausgegeben. SYMAPI: Die S-Variablen für einen SYMAPI-Server werden ausgegeben. UNKNOWN: Die S-Variablen für einen (leeren) StorMan- Server werden ausgegeben.	var(*LIST).SERVER-TYPE	S	STORMAN SYMAPI UNKNOWN
Versionsnummer von SHC-OSD	var(*LIST).SHC-OSD- VERSION	S	<c-string 1..16>
Ist der StorMan-Server aktiv?	var(*LIST).STORMAN- CONNECT	S	*YES *NO
Host-Name oder IP-Adresse des StorMan-Servers (nur bei SERVER-TYPE=STORMAN/UNKNOWN)	var(*LIST).STORMAN-HOST	S	" <c-string 1..48>
Port-Nummer des StorMan-Servers	var(*LIST).STORMAN- PORT-NO	S	" <c-string 1..16>
Nutzung von sicherer Datenübertragung *ENABLED: SSL wird verwendet *DISABLED: SSL wird nicht verwendet	var(*LIST).STORMAN-SSL	S	*ENABLED *DISABLED

<p>Zustand des StorMan-Servers  OK: Der StorMan-Server läuft  NOT-AVAILABLE: StorMan-Server nicht verfügbar  NO-DATABASE: Repository des StorMan-Servers nicht verfügbar  NO-MGMT-INSTANCE: keine Management-Instanz im StorMan-Repository eingetragen  DISABLED-BY-SYSPAR: Durch den Parameter DISCOVER-MODE=BY-SYMAPI erfolgt keine StorMan-Nutzung  ERROR: Fehler  VERSION-NOT-SUPPORTED: StorMan-Version wird nicht unterstützt  NOT-YET-INITIALIZED: StorMan noch nicht initialisiert  DISABLED-BY-COMMAND: Die Nutzung aller StorMan-Server wurde mit /MODIFY-SHC-ENVIRONMENT beendet.</p>	var(*LIST).STORMAN-STA	S	OK NOT-AVAILABLE NO-DATABASE NO-MGMT-INSTANCE DISABLED-BY-SYSPAR ERROR VERSION-NOT-SUPPORTED NOT-YET-INITIALIZED DISABLED-BY-COMMAND
<p>Versionsbezeichnung des StorMan-Servers (bleibt leer im Status DISABLED-BY-COMMAND)  NOT-AVAILABLE: Der StorMan-Server ist nicht verfügbar</p>	var(*LIST).STORMAN-VERSION	S	" <c-string 1..16> NOT-AVAILABLE
<p>Ist der SYMAPI-Server aktiv?</p>	var(*LIST).SYMAPI-CONNECT	S	*YES *NO
<p>Host-Name oder IP-Adresse des SYMAPI-Servers (nur bei SERVER-TYPE=SYMAPI)</p>	var(*LIST).SYMAPI-HOST	S	" <c-string 1..48>
<p>Port-Nummer des SYMAPI-Servers</p>	var(*LIST).SYMAPI-PORT-NO	S	" <c-string 1..16>
<p>Nutzung von sicherer Datenübertragung  *ENABLED: SSL wird verwendet (nicht in SHC-OSD V13.0)  *DISABLED: SSL wird nicht verwendet</p>	var(*LIST).SYMAPI-SSL	S	*ENABLED *DISABLED

<p>Zustand des SYMAPI-Servers  OK: Der SYMAPI-Server läuft  NOT-AVAILABLE: SYMAPI-Server nicht verfügbar  DISABLED-BY-SYSPAR: Durch den Parameter DISCOVER-MODE=BY-STORMAN erfolgt keine SYMAPI-Nutzung  ERROR: Fehler  VERSION-NOT-SUPPORTED: SYMAPI-Version wird nicht unterstützt  NOT-YET-INITIALIZED: SYMAPI ist noch nicht initialisiert  DISABLED-BY-COMMAND: Die Nutzung aller SYMAPI-Server wurde mit /MODIFY-SHC-ENVIRONMENT beendet.  DISCONNECTED: SYMAPI-Client nicht verbunden  LICENSE-CHECK: Versionen von SYMAPI-Server und -Client passen nicht zusammen  SECURITY-LEVEL-MISMATCH: Sicherheitseinstellung NONSECURE fehlt auf SYMAPI-Server</p>	var(*LIST).SYMAPI-STA	S	OK NOT-AVAILABLE DISABLED-BY-SYSPAR ERROR VERSION-NOT-SUPPORTED NOT-YET-INITIALIZED DISABLED-BY-COMMAND DISCONNECTED LICENSE-CHECK SECURITY-LEVEL-MISMATCH
<p>Versionsbezeichnung des SYMAPI-Servers  NOT-AVAILABLE: SYMAPI-Server nicht verfügbar  VERSION-NOT-SUPP: Version nicht unterstützt</p>	var(*LIST).SYMAPI-VERSION	S	<c-string 1..16> NOT-AVAILABLE VERSION-NOT-SUPP

## Kommando-Returncode

(SC2)	SC1	Maincode	Bedeutung
	0	CMD0001	Kommando erfolgreich ausgeführt
	1	CMD0202	Syntax-Fehler
	32	NDE2002	Interner Fehler
	64	NDE2014	StorMan-Fehler in Kommando
	64	CMD0087	Funktion im aktuellen Eingabe-Modus oder mit den aktuellen Task-Privilegien nicht erlaubt
	64	CMD0216	Erforderliches Privileg nicht vorhanden
	130	NDE1082	Speicherengpass während der Bearbeitung des Kommandos



## 13.19 SHOW-SHC-PROCESSING Einstellungen von SHC-OSD anzeigen

<b>Storage-System:</b>	ETERNUS DX/AF, Symmetrix/VMAX3
<b>Anwendungsbereich:</b>	DEVICE
<b>Privilegierung:</b>	TSOS

/SHOW-SHC-PROCESSING informiert über die aktuellen Einstellungen von SHC-OSD für Wartung und Diagnose. Diese Einstellungen können mit dem Kommando /MODIFY-SHC-PROCESSING geändert werden (siehe "[MODIFY-SHC-PROCESSING Einstellungen von SHC-OSD ändern](#)").

Die ausgegebenen Informationen zu den Management-Instanzen entsprechen den aktuell gültigen Einstellungen und Stati. Sie werden dynamisch von StorMan ermittelt.

Das Kommando unterstützt die strukturierte Ausgabe in S-Variablen (zur Arbeitsweise siehe Handbuch „Kommandos“ [1]).

### SHOW-SHC-PROCESSING

#### Beispiel

```

/SHOW-SHC-PROCESSING

% -----
% SHOW-SHC-PROCESSING                      (SHC-OSD VERSION 14.0A00)
% -----
% --- Version Information:                  (STORMAN CLIENT VERSION V9.0.0-0      )
%                                          (SYMAPI  CLIENT VERSION V9.0-2504/0.0  )
% --- STORMAN SERVER Settings and Status (ETERNUS DX) -----
% STORMAN(1) HOST = MCHXX.1
%   PORT-NUMBER = 4178   VERSION = 9.0.0-0           SSL = *ENABLED
%   STATUS      = OK                CONNECTED = *YES
% STORMAN(2) HOST = *MU1
%   PORT-NUMBER = 4178   VERSION = NOT-AVAILABLE     SSL = *ENABLED
%   STATUS      = NOT-AVAILABLE   CONNECTED = *NO
% STORMAN(3) HOST = *MU2
%   PORT-NUMBER = 4178   VERSION = NOT-AVAILABLE     SSL = *ENABLED
%   STATUS      = NOT-YET-INITIALIZED CONNECTED = *NO
% STORMAN(4) HOST = G02XX.2
%   PORT-NUMBER = 4178   VERSION = NOT-AVAILABLE     SSL = *ENABLED
%   STATUS      = NOT-YET-INITIALIZED CONNECTED = *NO
% STORMAN(5) HOST = esxXX.3
%   PORT-NUMBER = 4178   VERSION = NOT-AVAILABLE     SSL = *DISABLED
%   STATUS      = NOT-YET-INITIALIZED CONNECTED = *NO
% STORMAN(6) HOST = DUCKXX.4
%   PORT-NUMBER = 4178   VERSION = NOT-AVAILABLE     SSL = *DISABLED
%   STATUS      = NOT-YET-INITIALIZED CONNECTED = *NO
%
% --- SYMAPI SERVER Settings and Status (EMC SYMMETRIX) -----
% SYMAPI(1) HOST = 172.11.22.11
%   PORT-NUMBER = 2707   VERSION = NOT-AVAILABLE
%   STATUS      = NOT-AVAILABLE   CONNECTED = *NO
% SYMAPI(2) HOST = 172.11.22.22

```

```

%      PORT-NUMBER = 2707   VERSION = V8.4-2054/0.13
%      STATUS      = OK                               CONNECTED = *YES
% SYMAPI(3) HOST   = 172.11.22.33
%      PORT-NUMBER = 2707   VERSION = NOT-AVAILABLE
%      STATUS      = NOT-YET-INITIALIZED             CONNECTED = *NO
%
%--- Subsystem Settings: -----
% USER-TASK-PRIO  = 80
% FORK-ACTION     = *YES
%
%--- Monitoring Settings: -----
% STATE-CHANGE-POLLING:
% SHORT-INTERVAL=      60 s,NORMAL-INTERVAL=      600 s
% LONG-INTERVAL  =      3600 s,SELECT-DEVICES=*ATTACHED
% LOG-CHANGES   = *MAJOR-EVENTS           ,OPERATOR-ORDERS= *YES
% POLLING-MODE   = *STD
% DISCOVER-MODE  = *FULL
% REDISCOVER-TIME      = *UNLIMITED
% THIN-POOL-MONITORING = *BS2000-VOLUMES
% FLEX-POOL-MONITORING = *BS2000-VOLUMES
% STORAGE-CLUSTER-MONITORING = *BS2000-VOLUMES
%
%--- Security Settings: -----
% SYSTEM-ADMIN-SCOPE
% DETACHED-DEVICES   = *REJECT
% NOT-DEFINED-DEVICES = *REJECT
% TASK-ADMIN-SCOPE
% DETACHED-DEVICES   = *SYSTEM-ADMIN-SCOPE
% NOT-DEFINED-DEVICES = *SYSTEM-ADMIN-SCOPE
% DEVICE-PRESELECT   = *ALL-DEFINED
%
%--- ETERNUS Replication Settings: -----
% PRESELECTED-CLONE-TYPE      = COPY
%
%--- EMC SYMMETRIX specific Settings: -----
%--- Security Setting:
% UNIQUE-HOST-ID = 2C5C04AF-56408DCA-9E3E757C           (SYMACL)
%--- Maximum Saturation Levels:
% SNAP-SAVE-POOL-SATURATION = 89 PERCENT
% THIN-POOL-SATURATION      = 30 PERCENT
% THIN-DEVICE-SATURATION    = 20 PERCENT
%--- Mirroring Settings:
% PRESELECTED-SAVE-POOL-NAME = DEFAULT_POOL
% MULTI-SNAP                 = *ENABLED
%
%--- Diagnostical Settings: -----
% LOCK-RETRY:
% WAIT-TIME=      1 s,RETRY-COUNT=      30
% IO-RETRY:
% WAIT-TIME=      2 s,RETRY-COUNT=      30
% SYNCH-WAIT-RETRY:
% WAIT-TIME=      30 s,RETRY-COUNT=      20
% COMM-WAIT-RETRY:
% WAIT-TIME=      40 s,RETRY-COUNT=      60
% TRACE:
% EXTENDED-TRACE=*OFF,RELEASE-TRACE-AT-UNLOAD=*NO
% TRACE-SIZE=      32 kB, ERROR-TRACE-SIZE=      16 kB
% TU-TRACE-SIZE=   959 kB,TU-ERROR-TRACE-SIZE=   64 kB
% LOG-FILE-RETENTION= 61 DAYS

```

```
% SYMAPI-DEBUG = *OFF , SYMAPI-LOG = *ON , SHC-OSD-LOG = *ON
```

## Bedeutung der Ausgabezeilen (alphabetisch)

Schlüsselwort	Bedeutung	Operandenwert
COMM-WAIT-RETRY: RETRY-COUNT	Wiederholungszähler für FITC-Kommunikation von SHC-OSD	<integer 1..100>
COMM-WAIT-RETRY: WAIT-TIME	Wartezeit zwischen Wiederholversuchen für die FITC-Kommunikation	<integer 10..100>
CONNECTED	Angabe, ob der StorMan- bzw. der SYMAPI-Client mit dem entsprechenden Server verbunden ist	*YES *NO
DEVICE-PRESELECT	Voreingestellte Gerätemenge bei SHOW-Ausgaben	*ALL-DEFINED *ANY
FORK-ACTION	Einstellung, ob der SHC-OSD-Task mit oder ohne fork arbeitet	*YES *NO
IO-RETRY: RETRY-COUNT	Wiederholungszähler, wenn ein erwarteter Zustandswechsel im Storage-System nicht eingetreten ist	<integer 1..100>
IO-RETRY: WAIT-TIME	Wartezeit zwischen den Wiederholversuchen, wenn ein erwarteter Zustandswechsel im Storage-System nicht eingetreten ist	<integer 1..10>
LOG-FILE-RETENTION	Anzahl Tage, bevor eine SHC-OSD-Logging-Datei automatisch gelöscht wird	<integer 1..999>
LOCK-RETRY: RETRY-COUNT	Wiederholungszähler, wenn ein Lock-Konflikt auftritt	<integer 1..100>
LOCK-RETRY: WAIT-TIME	Wartezeit zwischen den Wiederholversuchen, wenn ein Lock-Konflikt auftritt	<integer 1..10>
MULTI-SNAP	Einstellung zur Unterstützung der Multi-Snap-Funktion von TimeFinder/Snap mit maximal 127 Snap-Units pro Original-Unit	*ENABLED *DISABLED
PORT-NUMBER	Port-Nummer des StorMan- bzw. SYMAPI-Servers	<char 1..16>
PRESELECTED-CLONE-TYPE	Voreinstellung für den Einsatz der Replikationsfunktion QuickOPC (COPY) oder EC (MIRROR)	COPY MIRROR
PRESELECTED-SAVE-POOL-NAME	Voreinstellung des Save Pools für TimeFinder/Snap	DEFAULT-POOL <name 1..32>

SHC-OSD-LOG	Anzeige, ob SHC-OSD-Logging-Einträge in die aktuelle Protokolldatei unter <code>/var/shcosd/log</code> im POSIX-Dateisystem geschrieben werden	*ON *OFF
SHC-OSD VERSION	Version von SHC-OSD	<char 7..7>
SNAP-SAVE-POOL-SATURATION	Warngrenze für den Füllgrad des Save Pools	<integer 1..100>
SSL	Angabe, ob die sichere Datenübertragung (SSL) genutzt wird (nur für StorMan-Server)	*ENABLED *DISABLED
STATE-CHANGE-POLLING: DISCOVER-MODE	Begrenzung des Discover-Vorgangs auf einen Typ von Storage-Systemen (Performance)	*FULL *BY-STORMAN *BY-SYMAPI
STATE-CHANGE-POLLING: LOG-CHANGES	Alle erkannten Status-Änderungen werden ausgegeben. Nur globale Status-Änderungen werden ausgegeben	*ALL-EVENTS *MAJOR-EVENTS
STATE-CHANGE-POLLING: LONG-INTERVAL	Aufruf-Intervall für lange Überprüfungs-Intervalle, d.h. beim letzten Aufruf wurde kein unterstütztes Storage-System gefunden	<integer 360..86400>
STATE-CHANGE-POLLING: NORMAL-INTERVAL	Aufruf-Intervall für normale Überprüfungs-Intervalle, d.h. beim letzten Aufruf trat kein Problem auf	<integer 60..7200>
STATE-CHANGE-POLLING: OPERATOR-ORDERS	Ausgewählte Meldungen werden beantwortbar ausgegeben. Alle Meldungen werden freilaufend ausgegeben	*YES *NO
STATE-CHANGE-POLLING: POLLING-MODE	Umfang der periodischen Überprüfung	*NONE *PING *SYNC *STD *DISCOVER
STATE-CHANGE-POLLING: REDISCOVER-TIME	Keine Prüfung auf Wiederverfügbarkeit eines ausgefallenen Storage-Systems Unbegrenzte Prüfung auf Wiederverfügbarkeit Prüfungszeit in Stunden	*NO *UNLIMITED <integer 1..9999>
STATE-CHANGE-POLLING: SELECT-DEVICES	Status-Änderungen werden für alle generierten Geräte ausgegeben Status-Änderungen werden nur für zugeschaltete Geräte ausgegeben	*ALL *ATTACHED

STATE-CHANGE-POLLING: SHORT-INTERVAL	Aufruf-Intervall für kurze Überprüfungs-Intervalle, d.h. ein Storage-System war während des letzten Aufrufs nicht zugreifbar	<integer 30..3600>
STATUS (STORMAN)	<p>Zustand des StorMan-Servers</p> <p>OK            Der StorMan-Server läuft</p> <p>NOT-AVAILABLE    Der StorMan-Server nicht verfügbar</p> <p>NO-DATABASE    Das Repository des StorMan-Servers ist nicht verfügbar</p> <p>NO-MGMT-INSTANCE    Im StorMan-Repository ist keine Management-Instanz eingetragen</p> <p>DISABLED-BY-SYSPAR</p> <p style="padding-left: 40px;">In der SYSPAR-Datei wird mit DISCOVER-MODE = *BY-SYMAPI keine StorMan-Unterstützung gefordert</p> <p>ERROR            Es trat ein Fehler auf</p> <p>VERSION-NOT-SUPPORTED</p> <p style="padding-left: 40px;">Version wird nicht unterstützt.</p> <p>NOT-YET-INITIALIZED</p> <p style="padding-left: 40px;">Noch nicht initialisiert.</p> <p>DISABLED-BY-COMMAND</p> <p style="padding-left: 40px;">Die Nutzung aller StorMan-Server wurde mit /MODIFY-SHC-ENVIRONMENT beendet.</p>	<p>OK</p> <p>NOT-AVAILABLE</p> <p>NO-DATABASE</p> <p>NO-MGMT-INSTANCE</p> <p>DISABLED-BY-SYSPAR</p> <p>ERROR</p> <p>VERSION-NOT-SUPPORTED</p> <p>NOT-YET-INITIALIZED</p> <p>DISABLED-BY-COMMAND</p>

STATUS (SYMAPI)	<p><b>Zustand des SYMAPI-Servers</b></p> <p>OK Der SYMAPI-Server läuft.</p> <p>NOT-AVAILABLE Der SYMAPI-Server ist nicht verfügbar.</p> <p>DISABLED-BY-SYSPAR</p> <p>In der SYSPAR-Datei wird mit DISCOVER-MODE = *BY-STORMAN keine SYMAPI-Unterstützung gefordert.</p> <p>ERROR Es trat ein Fehler auf.</p> <p>VERSION-NOT-SUPPORTED</p> <p>Version wird nicht unterstützt.</p> <p>NOT-YET-INITIALIZED</p> <p>Noch nicht initialisiert.</p> <p>DISABLED-BY-COMMAND</p> <p>Die Nutzung aller SYMAPI-Server wurde mit /MODIFY-SHC-ENVIRONMENT beendet.</p> <p>DISCONNECTED Der SYMAPI-Client ist nicht verbunden.</p> <p>LICENSE-CHECK Versionen von SYMAPI-Server und -Client passen nicht zusammen.</p> <p>SECURITY-LEVEL-MISMATCH</p> <p>Sicherheitseinstellung NONSECURE fehlt auf SYMAPI-Server.</p>	<p>OK</p> <p>NOT-AVAILABLE</p> <p>DISABLED-BY-SYSPAR</p> <p>ERROR</p> <p>VERSION-NOT-SUPPORTED</p> <p>NOT-YET-INITIALIZED</p> <p>DISABLED-BY-COMMAND</p> <p>DISCONNECTED</p> <p>LICENSE-CHECK</p> <p>SECURITY-LEVEL-MISMATCH</p>
STORAGE-CLUSTER-MONITORING	Einstellung für die Verwaltung von Storage Clustern	<p>*ON</p> <p>*OFF</p> <p>*BS2000-VOLUMES</p>
STORMAN(n) HOST	<p>Host-Name oder IP-Adresse des n-ten StorMan-Servers.</p> <p>Es werden die in der SHC-OSD-Parameterdatei definierten StorMan-Server ausgegeben.</p> <p>Wenn kein StorMan-Server definiert ist, dann wird 'STORMAN(1) HOST = 'BLANK'' ausgegeben.</p>	<p>' '</p> <p>&lt;char 1..48&gt;</p>

SYMAPI(n) HOST	Host-Name oder IP-Adresse des n-ten SYMAPI-Servers. Es werden die in der SHC-OSD-Parameterdatei definierten SYMAPI-Server ausgegeben. Wenn kein SYMAPI-Server definiert ist, dann wird 'SYMAPI(1) HOST = 'BLANK'' ausgegeben.	' ' <char 1..48>
SYMAPI-DEBUG	Anzeige, ob SYMAPI im Debug-Modus läuft, d.h. ob erweiterte DEBUG-Einträge für SYMAPI geschrieben werden.	*ON *OFF
SYMAPI-LOG	Anzeige, ob SYMAPI-Logging-Einträge in die aktuelle Protokolldatei geschrieben werden	*ON *OFF
SYNCH-WAIT-RETRY: RETRY-COUNT	Wiederholungszähler für Abfragen auf synchrone Kommandobeendigung im Fall von Lock-Konflikten	<integer 1..100>
SYNCH-WAIT-RETRY: WAIT-TIME	Wartezeit zwischen zwei Abfragen auf synchrone Kommandobeendigung	<integer 1..120>
SYSTEM-ADMIN- SCOPE: DETACHED-DEVICES	Systemweite Sicherheitseinstellung für weggeschaltete (detached) Geräte	*REJECT *ACCEPT
SYSTEM-ADMIN- SCOPE: NOT-DEFINED- DEVICES	Systemweite Sicherheitseinstellung für Geräte, die BS2000 nicht bekannt sind (nicht-generierte Geräte)	*REJECT *ACCEPT
TASK-ADMIN-SCOPE: DETACHED-DEVICES	Tasklokale Sicherheitseinstellung für weggeschaltete (detached) Geräte	*REJECT *ACCEPT *SYSTEM-ADMIN-SCOPE
TASK-ADMIN-SCOPE: NOT-DEFINED- DEVICES	Tasklokale Sicherheitseinstellung für Geräte, die BS2000 nicht bekannt sind (nicht-generierte Geräte)	*REJECT *ACCEPT *SYSTEM-ADMIN-SCOPE
THIN-DEVICE-S ATURATION	Warngrenze für den Füllgrad des Thin Devices	<integer 1..100>
THIN-POOL- MONITORING	Einstellung für die die Verwaltung von Thin Pools	*ON *OFF *BS2000-VOLUMES *BY-AVOID-FILE
FLEX-POOL- MONITORING	Einstellung für die die Verwaltung von Flex Pools	*ON *OFF *BS2000-VOLUMES *BY-AVOID-FILE

THIN-POOL-SATURATION	Warngrenze für den Füllgrad des Thin Pools	<integer 1..100>
TRACE : RELEASE-TRACE-AT-UNLOAD	Trace-Bereiche werden freigegeben, wenn SHC-OSD entladen ist Trace-Bereiche werden nicht freigegeben, wenn SHC-OSD entladen ist, um die Diagnose zu erleichtern	*YES *NO
TRACE : ERROR-TRACE-SIZE	Größe des Fehler-Trace-Bereichs in KByte	<integer 1..4096>
TRACE : EXTENDED-TRACE	Steuert den Umfang der Einträge in den Normal-Trace von SHC-OSD. Bei EXT=*ON werden zusätzliche Informationen aufgezeichnet, um die Diagnose zu erleichtern. Die anfängliche Einstellung ist *OFF	*OFF *ON
TRACE : TRACE-SIZE	Größe des Trace-Bereichs in KByte	<integer 1..4096>
TRACE : TU-TRACE-SIZE	Größe des Trace-Bereichs (TU) in KByte	<integer 1..4096>
TRACE : TU-ERROR-TRACE-SIZE	Größe des Fehler-Trace-Bereichs (TU) in KByte	<integer 1..4096>
UNIQUE-HOST-ID	Eindeutige durch SYMACL vergebene Host-ID	AAAAAAAA- BBBBBBBB- CCCCCCCC
USER-TASK-PRIO	Priorität der User-Task von SHC-OSD	<integer 80..255>
VERSION Information	Version des StorMan- und des SYMAPI-Clients	<char 0..15>
VERSION (STORMAN)	Version des StorMan-Servers (bleibt leer im Status DISABLED-BY-COMMAND)	' ' <char 0..16> NOT-AVAILABLE
VERSION (SYMAPI)	Version des SYMAPI-Servers	<char 0..16> NOT-AVAILABLE VERS-NOT-SUPP



## S-Variablen

Ausgabe-Information	Name der S-Variablen	T	Inhalt
Maximale Wiederholungen für Kommunikation	var(*LIST).COMM-RETRY.LIM	I	<integer 0..100>
Wartezeit (in Sekunden) bei Wiederholung von Kommunikation	var(*LIST).COMM-RETRY.TIME	I	<integer 10..100>
Voreingestellte Gerätemenge bei SHOW-Ausgaben von Informationen *ALL-DEFINED: nur in BS2000 bekannte Geräte *ANY: Alle Geräte	var(*LIST).DEV-PRESELECT	S	*ALL-DEFINED *ANY
DISCOVER Einschränkung in Abhängigkeit vom Typ des Storage-Systems  *FULL: Alle Typen *BY-SYMAPI: nur SYMMETRIX/VMAX3 *BY-STORMAN: nur ETERNUS DX/AF	var(*LIST).DISCOVER-MODE	S	*FULL *BY-SYMAPI *BY-STORMAN
Schwellwert-Überwachung der Flex Pools  *ON: Alle Pools *OFF: Keine Pools  *BS2000-Volumes: nur Pools mit BS2000-Volumes *BY-AVOID-FILE: nur Pools, die nicht in der AVOID-Datei stehen	var(*LIST).FLEX-POOL-MONITORING	S	*ON *OFF *BS2000-VOLUMES *BY-AVOID-FILE
Maximale Wiederholungen für Ein/Ausgaben	var(*LIST).IO-RETRY.LIM	I	<integer 0..100>
Wartezeit (in Sekunden) bei Wiederholung von Ein-/Ausgaben	var(*LIST).IO-RETRY.TIME	I	<integer 0..120>
Maximale Wiederholungen bei Lock-Konflikten	var(*LIST).LOCK-RETRY.LIM	I	<integer 0..100>
Wartezeit (in Sekunden) bei Wiederholung wegen Lock-Konflikten	var(*LIST).LOCK-RETRY.TIME	I	<integer 0..10>
Maximale Anzahl Tage, bevor eine SHC-OSD-Logging-Datei automatisch gelöscht wird	var(*LIST).LOG-FILE-RETENTION	I	<integer 1..999>

MULTI-SNAP Funktion *ENABLED: Eingeschaltet *DISABLED: Ausgeschaltet	var(*LIST).MULTI-SNAP	S	*ENABLED *DISABLED
Voreinstellung für den Einsatz der Replikationsfunktion QuickOPC (COPY) oder EC (MIRROR)	var(*LIST).PRESELECTED-CLONE-TYPE	S	COPY MIRROR
Voreinstellung des Save Pools für TimeFinder/Snap	var(*LIST).PRESELECTED-SAVEPOOL	S	DEFAULT-POOL <c-string 1...32>
SHC-OSD-Logging *ON: Eingeschaltet *OFF: Ausgeschaltet	var(*LIST).SHC-OSD-LOG	S	*ON *OFF
Protokollierung von Zustandsänderungen: *ALL-EVENTS: Alle Ereignisse *MAJOR-EVENTS: Nur globale Ereignisse	var(*LIST).STA-CHA-POLLING.LOG-CHA	S	*ALL-EVENTS *MAJOR-EVENTS
Polling von Zustandsänderungen: Langes Intervall in Sekunden	var(*LIST).STA-CHA-POLLING.LONG-INTERVAL	I	<integer 360.. 86400>
Polling von Zustandsänderungen: Normales Intervall in Sekunden	var(*LIST).STA-CHA-POLLING.NORMAL-INTERVAL	I	<integer 60..7200>
Polling von Zustandsänderungen: Ausgabe von Operator-Orders	var(*LIST).STA-CHA-POLLING.OPERATOR-ORDER	S	*YES *NO
Umfang des Pollings von Zustandsänderungen: *NONE: keine Überprüfung *PING: Ausfall des Storage-Systems *SYNC: Ausfall und Status des Storage-Systems *STD: Ausfall-und Status des Storage-Systems und Geräte-Status *DISCOVER: Vollständiger Discover	var(*LIST).STA-CHA-POLLING.POLLING-MODE	S	*NONE *PING *SYNC *STD *DISCOVER
Polling von Zustandsänderungen: Wiedererkennungszeit (in Stunden) eines ausgefallenen Storage-Systems	var(*LIST).STA-CHA-POLLING.REDISCOVER-TIME	I	*NO *UNLIMITED <integer 1..9999>
Protokollierung von Zustandsänderungen: Geräte *ATTACH: Nur für zugeschaltete Geräte *ALL: Für alle Geräte	var(*LIST).STA-CHA-POLLING.SEL-DEV	S	*ATTACH *ALL
Polling von Zustandsänderungen: Kurzes Intervall in Sekunden	var(*LIST).STA-CHA-POLLING.SHORT-INTERVAL	I	<integer 30..3600>
Polling von Zustandsänderungen: Schwellwert für den Füllgrad des Save Pool	var(*LIST).STA-CHA-POLLING.SNAP-SAVE-POOL-SAT	I	<integer 1..100>

Polling von Zustandsänderungen: Schwellwert für den Füllgrad eines Thin Device	var(*LIST).STA-CHA-POLLING.THIN-DEVICE-SAT	I	<integer 1..100>
Polling von Zustandsänderungen: Schwellwert für den Füllgrad des Thin Pools	var(*LIST).STA-CHA-POLLING.THIN-POOL-SAT	I	<integer 1..100>
Überwachung der Storage Cluster *ON: Alle Cluster *OFF: Keine Cluster *BS2000-VOLUMES: Nur Cluster mit BS2000-Volumes	var(*LIST).STOR-CLU-MONITORING	S	*ON *OFF *BS2000-VOLUMES
Versionsnummer des StorMan-Clients	var(*LIST).STORMAN-CLIENT-VERS	S	NOT-AVAILABLE <c-string 1..16>
Index des verbundenen StorMan-Servers in der Reihenfolge der Server-Angaben in der SHC-OSD-Parameterdatei	var(*LIST).STORMAN-CONN-INDEX	I	<integer 1..8>
Angabe, ob der n-te StorMan-Server verbunden ist (n=1..8) *YES oder *NO	var(*LIST).STORMAN(*LIST).CONNECTED	S	*YES *NO
Host-Name oder IP-Adresse des n-ten StorMan-Servers (n=1..8)	var(*LIST).STORMAN(*LIST).HOST	S	" <c-string 1..48>
Port-Nummer des n-ten StorMan-Servers (n=1..8)	var(*LIST).STORMAN(*LIST).PORT-NUMBER	S	" <c-string 1..16>
Angabe, ob der n-te StorMan-Server die sichere Datenübertragung (SSL) nutzt (n=1..8) *ENABLED: SSL wird genutzt *DISABLED: SSL wird nicht genutzt	var(*LIST).STORMAN(*LIST).SSL	S	" *ENABLED *DISABLED
Zustand des n-ten StorMan-Servers (n=1..8) OK: Der StorMan-Server läuft NOT-AVAILABLE: StorMan-Server nicht verfügbar NO-DATABASE: Repository des StorMan-Servers nicht verfügbar NO-MGMT-INSTANCE: keine Management-Instanz im StorMan-Repository eingetragen DISABLED-BY-SYSPAR: Durch den Parameter DISCOVER-MODE=BY-SYMAPI erfolgt keine StorMan-Nutzung DISABLED-BY-COMMAND: Durch das Kommando /MODIFY-SHC-ENVIRONMENT erfolgt keine StorMan-Nutzung NOT-YET-INITIALIZED: StorMan-Client nicht initialisiert ERROR: Fehler VERSION-NOT-SUPPORTED: Version wird nicht unterstützt	var(*LIST).STORMAN(*LIST).STATUS	S	OK NOT-AVAILABLE NO-DATABASE NO-MGMT-INSTANCE DISABLED-BY-SYSPAR DISABLED-BY-COMMAND NOT-YET-INITIALIZED ERROR VERSION-NOT-SUPPORTED

Versionsnummer von StorMan auf dem n-ten StorMan-Server (n=1..8)	var(*LIST).STORMAN (*LIST).VERSION	S	<c-string 1..16> *NOT-AVAILABLE
Versionsnummer des SYMAPI-Clients	var(*LIST).SYMAPI-CLIENT-VERS	S	<c-string 1..16>
SYMAPI-DEBUG-Trace *ON: Eingeschaltet *OFF: Ausgeschaltet	var(*LIST).SYMAPI-DEBUG	S	*ON *OFF
SYMAPI-Logging *ON: Eingeschaltet *OFF: Ausgeschaltet	var(*LIST).SYMAPI-LOG	S	*ON *OFF
Angabe, ob der n-te SYMAPI-Server verbunden ist (n=1..4) *YES oder *NO	var(*LIST).SYMAPI(*LIST).CONNECTED	S	*YES *NO
Host-Name oder IP-Adresse des n-ten SYMAPI-Servers (n=1..4)	var(*LIST).SYMAPI(*LIST).HOST	S	" <c-string 1..32>
Port-Nummer des n-ten SYMAPI-Servers (n=1..4)	var(*LIST).SYMAPI(*LIST).PORT-NUMBER	S	" <c-string 1..16>
Zustand des n-ten SYMAPI-Servers (n=1..4) OK: Der SYMAPI-Server läuft NOT-AVAILABLE: SYMAPI-Server nicht verfügbar DISABLED-BY-SYSPAR: Durch den Parameter DISCOVER-MODE=BY-STORMAN erfolgt keine SYMAPI-Nutzung DISABLED-BY-COMMAND: Durch das Kommando /MODIFY-SHC-ENVIRONMENT erfolgt keine SYMAPI-Nutzung NOT-YET-INITIALIZED: Nicht initialisiert ERROR: Fehler DISCONNECTED: SYMAPI-Client nicht verbunden LICENSE-CHECK: Versionen von SYMAPI-Server und -Client passen nicht zusammen SECURITY-LEVEL-MISMATCH: Sicherheitseinstellung NONSECURE fehlt auf SYMAPI-Server	var(*LIST).SYMAPI(*LIST).STATUS	S	OK NOT-AVAILABLE DISABLED-BY-SYSPAR DISABLED-BY-COMMAND NOT-YET-INITIALIZED ERROR DISCONNECTED LICENSE-CHECK SECURITY-LEVEL-MISMATCH
Versionsnummer von SYMAPI auf dem n-ten SYMAPI-Server (n=1..4)	var(*LIST).SYMAPI(*LIST).VERSION	S	<c-string 1..16> NOT-AVAILABLE VERSION-NOT-SUPP
Maximale Wiederholungen zur Prüfung der Synchronisierung	var(*LIST).SYNCH-RETRY.LIM	I	<integer 0..100>

Wartezeit (in Sekunden) bei Wiederholung zur Prüfung der Synchronisierung	var(*LIST).SYNCH-RETRY-TIME	I	<integer 0..120>
Globale Sicherheitseinstellung für weggeschaltete (detached) Geräte *REJECT: Bearbeitung abweisen *ACCEPT: Bearbeitung durchführen	var(*LIST).SYS-ADM-SCOPE.PROCESS-DET-DEV	S	*REJECT *ACCEPT
Globale Sicherheitseinstellung für in BS2000 nicht bekannte Geräte *REJECT: Bearbeitung abweisen *ACCEPT: Bearbeitung durchführen	var(*LIST).SYS-ADM-SCOPE.PROCESS-UNDEF-DEV	S	*REJECT *ACCEPT
Tasklokale Sicherheitseinstellung für weggeschaltete (detached) Geräte *SYS-ADM-SCOPE: Globale Einstellung ist lokal gültig *REJECT: Bearbeitung abweisen *ACCEPT: Bearbeitung durchführen	var(*LIST).TASK-ADM-SCOPE.PROCESS-DET-DEV	S	*SYS-ADM-SCOPE *REJECT *ACCEPT
Tasklokale Sicherheitseinstellung für in BS2000 nicht bekannte Geräte *SYS-ADM-SCOPE: Globale Einstellung ist lokal gültig *REJECT: Bearbeitung abweisen *ACCEPT: Bearbeitung durchführen	var(*LIST).TASK-ADM-SCOPE.PROCESS-UNDEF-DEV	S	*SYS-ADM-SCOPE *REJECT *ACCEPT
Schwellwert-Überwachung der Thin Pools  *ON: Alle Pools  *OFF: Keine Pools  *BS2000-Volumes: nur Pools mit BS2000-Volumes  *BY-AVOID-FILE: nur Pools, die nicht in der AVOID-Datei stehen	var(*LIST).THIN-POOL-MONITORING	S	*ON *OFF *BS2000-VOLUMES *BY-AVOID-FILE
Größe des Fehler-Trace	var(*LIST).TRACE.ERROR-SIZE	I	<integer 0..4096>
Erweiterter Trace *ON: Eingeschaltet *OFF: Ausgeschaltet	var(*LIST).TRACE.EXT	S	*ON *OFF
Freigabe der Traces beim Entladen des Subsystems *YES oder *NO	var(*LIST).TRACE.REL-AT-UNLOAD	S	*YES *NO
Größe des Trace	var(*LIST).TRACE.SIZE	I	<integer 0..4096>
Eindeutige durch SYMACL vergebene HOST-ID	var(*LIST).UNIQUE-HOST-ID	S	<c-string 1..32>

Priorität der User-Task von SHC-OSD	var(*LIST).USER-TASK-PRIO		<integer 80..255>
Versionsnummer des Subsystems SHC-OSD	var(*LIST).VERSION	S	<c-string 7..7>

### Kommando-Returncode

(SC2)	SC1	Maincode	Bedeutung
	0	CMD0001	Kommando erfolgreich ausgeführt
	32	NDE2002	Interner Fehler
	64	CMD0087	Funktion im aktuellen Eingabe-Modus oder mit den aktuellen Task-Privilegien nicht erlaubt
	64	CMD0216	Erforderliches Privileg nicht vorhanden
	130	NDE1082	Speicherengpass während der Bearbeitung des Kommandos

## 13.20 SHOW-SNAP-SESSION-STATUS Status von Snap-Paaren anzeigen

<b>Storage-System:</b>	ETERNUS DX/AF, Symmetrix/VMAX3
<b>Anwendungsbereich:</b>	DEVICE
<b>Privilegierung:</b>	TSOS, OPERATING, HW- MAINTENANCE, SW-MONITOR-ADMINISTRATION, HSMS-ADMINISTRATION
<b>Berechtigungsschlüssel:</b>	@

/SHOW-SNAP-SESSION-STATUS informiert über den Status von Snap-Paaren im Storage-System.

Bei der Geräteauswahl ermittelt SHC-OSD automatisch die richtigen Volumes auf dem entsprechenden Storage-System und gibt dann die für das System relevanten Daten aus. Es können immer nur Snap-Paare eines Storage-System-Typs ausgewählt werden (d.h. ETERNUS DX/AF oder Symmetrix/VMAX3).

Das Kommando unterstützt die strukturierte Ausgabe in S-Variablen (zur Arbeitsweise siehe Handbuch „Kommandos“ [1]).

**SHOW-SNAP-SESSION-STATUS**

```

UNIT = *BY-VOLUME(...) / *BY-PUBSET(...) / *BY-SYMMETRIX(...) /
    *BY-STORAGE(...) / list-poss(24): <alphanum-name 1..4 with-wildcards>

*BY-VOLUME(...)
    | VOLUME = list-poss(24): <vsn 1..6>

*BY-PUBSET(...)
    | PUBSET = list-poss(24): <cat-id 1..4>

*BY-SYMMETRIX(...)
    | SERIAL-NUMBER = <alphanum-name 3..12>
    | ,LOGICAL-VOLUME = *ALL / <x-text 1..4>

*BY-STORAGE(...)
    | SERIAL-NUMBER = *ALL / <alphanum-name 3..14>
    | ,LOGICAL-VOLUME = *ALL / <x-text 1..4>

,SELECT = *ALL-PRESELECTED / *BY-ATTRIBUTES(...)

*BY-ATTRIBUTES(...)
    | SNAP-STATUS = *ANY / *UNUSED / *IN-USE
    | ,REMOTE-COPY-USE = *STD / *TARGET-UNIT(...)
    | *TARGET-UNIT(...)
    | RA-GROUP = *UNIQUE / <integer 1..250>
    | ,DEVICE = *ALL-PRESELECTED / *ALL-DEFINED / *ATTACHED / *DETACHED / *ANY

,INFORMATION = *STD / *ALL

,UPDATE = *STD / *NO

```

**UNIT =**

Auswahl der Units über eine bestimmte Archivnummer (**\*BY-VOLUME**), eine bestimmte Katalogkennung (**\*BY-PUBSET**), über die Seriennummer und die interne Nummer des logischen Volumes im Storage-System (**\*BY-SYMMETRIX**/**\*BY-STORAGE**) oder direkt über den mnemotechnischen Gerätenamen des logischen Volumes.

**UNIT = \*BY-VOLUME(...)**

Auswahl der Units über eine bestimmte Archivnummer.

**VOLUME = list-poss(24): <vsn 1..6>**

Angabe der Archivnummer des Volumes.



**UNIT = \*BY-PUBSET(...)**

Auswahl der Units über eine Pubset-ID oder Volume-Set-ID. Die Informationen werden über alle Volumes des angegebenen Pubsets ausgegeben. Es können Kennungen von SF-Pubsets, Volume-Sets oder importierten SM-Pubsets angegeben werden. Für exportierte SM-Pubsets werden keine Informationen ausgegeben.

**PUBSET = list-poss(24): <cat-id 1..4>**

Angabe der Pubset-ID oder Volume-Set-ID.

**UNIT = \*BY-SYMMETRIX(...)**

Nur für Symmetrix/VMAX3 relevant.

Auswahl der Units über die Seriennummer des Storage-Systems und die interne Nummer des logischen Volumes im Storage-System.

**SERIAL-NUMBER = <alphanum-name 3..12>**

Angabe der Seriennummer des Storage-Systems (Eindeutigkeit beachten!).

**LOGICAL-VOLUME = \*ALL**

Alle logischen Volumes des Storage-Systems werden ausgewählt.

**LOGICAL-VOLUME = <x-text 1..4>**

Angabe der internen Nummer des logischen Volumes im Storage-System.

**UNIT = \*BY-STORAGE(...)**

Nur für ETERNUS DX/AF relevant.

Auswahl der Units über die interne Nummer des logischen Volumes im Storage-System.

**SERIAL-NUMBER = \*ALL**

Alle Storage-Systeme werden ausgewählt.

**i** Es werden alle bekannten Snap-Paare ausgegeben. Zusätzlich werden die freien Snap-Units im Status UNUSED ausgegeben, sofern sie als Snap Data Volumes (SDVs) konfiguriert sind. Die Bearbeitung des Kommandos kann bei dieser Angabe und mehreren Storage-Systemen etwas Zeit in Anspruch nehmen.

**SERIAL-NUMBER = <alphanum-name 3..14>**

Angabe der Seriennummer des Storage-Systems (Eindeutigkeit beachten!).

**LOGICAL-VOLUME = \*ALL**

Alle logischen Volumes des Storage-Systems werden ausgewählt.

**LOGICAL-VOLUME = <x-text 1..4>**

Angabe der internen Nummer des logischen Volumes im Storage-System.

**UNIT = list-poss(24): <alphanum-name 1..4 with-wildcards>**

Auswahl der Units über den mnemotechnischen Gerätenamen des logischen Volumes.

**SELECT =**

Auswahl der Units über den Status der Snap-Unit, ihre Remote-Copy-Nutzung oder ihren Status aus Sicht von BS2000.

**SELECT = \*ALL-PRESELECTED**

Die Menge der Units wird nicht weiter eingeschränkt. Es gilt die globale Einstellung für SHC-OSD (Wert von `DEVICE-PRESELECTION` in der Ausgabe von `/SHOW-SHC-PROCESSING`).

**SELECT = \*BY-ATTRIBUTES(...)**

Die Menge der Units wird über Auswahlkriterien eingeschränkt.

**SNAP-STATUS =**

Nur für Symmetrix und ETERNUS DX/AF relevant, nicht für VMAX3.  
Auswahl der Units über den Status der Snap-Unit.

**SNAP-STATUS = \*ANY**

Die Informationen werden über alle Units ausgegeben, unabhängig vom Status der Snap-Unit.

**SNAP-STATUS = \*UNUSED**

Die Informationen werden nur über freie Snap-Units (Virtual Devices) im Status `UNUSED` ausgegeben.

**i** Thin Devices oder Flex Volumes, die in einem Storage-System ETERNUS DX/AF als Snap-Units verwendet werden können, werden hier nicht angezeigt.

**SNAP-STATUS = \*IN-USE**

Die Informationen werden nur über Snap-Paare ausgegeben, bei denen die Snap-Unit einen Status ungleich `UNUSED` hat.

**REMOTE-COPY-USE =**

Auswahl der Units mit der angegebenen Remote-Copy-Nutzung.

**REMOTE-COPY-USE = \*STD**

Die Informationen werden über alle Units ausgegeben, unabhängig von ihrer Remote-Copy-Nutzung.

**REMOTE-COPY-USE = \*TARGET-UNIT(...)**

Auswahl der Snap-Paare, die der Target-Unit eines Remote-Copy-Paares zugeordnet sind. Beim Operanden `UNIT` wird die entsprechende Source-Unit angegeben.

**RA-GROUP =**

Nur für Symmetrix/VMAX3 relevant.  
Auswahl der Target-Unit über die RA-Gruppe bei Concurrent Target-Units.

**RA-GROUP = \*UNIQUE**

Die einzige existierende Target-Unit wird ausgewählt.

**RA-GROUP = <integer 1..250>**

Die Target-Units zu der angegebenen Source-RA-Gruppe werden ausgewählt.

**DEVICE =**

Auswahl der Units über ihren Status aus Sicht des BS2000.

**DEVICE = \*ALL-PRESELECTED**

Auswahl aller Units entsprechend der globalen Einstellung für SHC-OSD (Wert von `DEVICE-PRESELECT` in der Ausgabe von `/SHOW-SHC-PROCESSING`).

**DEVICE = \*ALL-DEFINED**

Auswahl aller in BS2000 generierten Units.

**DEVICE = \*DETACHED**

Auswahl aller in BS2000 generierten, aber weggeschalteten Units.

**DEVICE = \*ATTACHED**

Auswahl aller in BS2000 zugeschalteten Units.

**DEVICE = \*ANY**

Auswahl aller Units des Storage-Systems, das beim Operanden `UNIT` angegeben wurde.

**INFORMATION =**

Auswahl der Information über die Snap-Paare.

**INFORMATION = \*STD**

Alle zugeordneten Snap-Units werden angezeigt.

**INFORMATION = \*ALL**

Nur für Symmetrix relevant.

Alle zugeordneten Snap-Units werden mit dem Namen des Save Pools angezeigt.

**UPDATE =**

Steuert die Aktualisierung der bereitgestellten Daten.

**UPDATE = \*STD**

Vor Ausführung des Kommandos werden die Daten in SHC-OSD aktualisiert.

**UPDATE = \*NO**

Das Kommando wird ohne Aktualisierung der Daten in SHC-OSD ausgeführt.

**Beispiele**

```
/SHOW-SNAP-SESSION-STATUS UNIT=*BY-PUBSET(PUBSET=ABC)
```

```
/SHOW-SNAP-SESSION-STATUS UNIT=*BY-STORAGE(SERIAL-NUM=227,LOGICAL-VOLUME=100)
```

```
/SHOW-SNAP-SESSION-STATUS UNIT=*BY-SYMMETRIX(SERIAL-NUM=227,
LOGICAL-VOLUME=100),REMOTE-COPY-USE=*TARGET-UNIT(RA-GROUP=*UNIQUE)
```

**Ausgabe für Snap-Paare**

Das Layout der `SYSOUT`-Ausgabe unterscheidet sich, da nicht alle Ausgabefelder von allen Storage-Systemen versorgt werden. SHC-OSD wählt automatisch das richtige Ausgabeformat.

## Ausgaben für ETERNUS DX/AF

```
/SHOW-SNAP-SESSION-STATUS UNIT=2040
```

```
% -----
% UNIT          VOLUME!          !          !SERIAL-NO          LOG-VOL
% -----
%          SNAP- VOLUME!STATE          !ACTIVE-FOR !SNAP-POOL-NAME !
%          UNITS          !          !DDD.HH:MM:SS!          !
% =====
% 2040          ET88.0!          !          ! 4531107005          00040
%          20D1 ET44.0!COPY-ON-WRITE!236.00:59:08!          ! 001B6
%          20C9 ET88.0!COPY-ON-WRITE!236.01:30:14!SDP00          ! 001AE
%          20E3 ET40.0!COPY-ON-WRITE!375.07:18:07!SDP00          ! 001C8
% -----
```

## Ausgaben für Symmetrix

```
/SHOW-SNAP-SESSION-STATUS UNIT=8208,INFORMATION=*STD
```

```
% -----
% UNIT          VOLUME!          !          !SERIAL-NO          LOG-VOL
% -----
%          SNAP- VOLUME!STATE          !ACTIVE-FOR !INDIRECT SIZE  PERCENT-  MULTI
%          UNITS          !          !DDD.HH:MM:SS!UNIT  SNAP  COPIED
% =====
% 8208          ET0U.0!          !          !000192601224          00240
%          8404 ET0U.0!COPY-ON-WRITE! 0.00:01:36!3840 MB 3840 MB  0 % 00400 Y
%          8400 ET0U.0!COPY-ON-WRITE! 0.00:10:08!3840 MB 3840 MB  0 % 003FC Y
% -----
```

```
/SHOW-SNAP-SESSION-STATUS UNIT=*BY-PUBSET(PUBSET=ET0U),INFORMATION=*ALL
```

```
% -----
% UNIT          VOLUME!          !          !SERIAL-NO          LOG-VOL
% -----
%          SNAP- VOLUME!STATE          !ACTIVE-FOR !INDIRECT SIZE  PERCENT-  MULTI
%          UNITS          !          !DDD.HH:MM:SS!UNIT  SNAP  COPIED
%          !          !          !SAVE-POOL-NAME
% =====
% 8208          ET0U.0!          !          !000192601224          00240
%          8400 ETS1.0!COPY-ON-WRITE! 3.00:01:57!3840 MB 3840 MB  0 % 003FC Y
%          !          !          !DEFAULT_POOL
%          8404 ETS2.0!COPY-ON-WRITE! 12.23:55:03!3840 MB 3840 MB  0 % 00400 Y
%          !          !          !DEFAULT_POOL
% -----
% 8209          ET0U.1!          !          !000192601224          00241
%          8401 ETS1.1!COPY-ON-WRITE! 3.00:01:57!3840 MB 3840 MB  0 % 003FD Y
%          !          !          !DEFAULT_POOL
%          8405 ETS2.1!COPY-ON-WRITE! 12.23:55:03!3840 MB 3840 MB  0 % 00401 Y
%          !          !          !DEFAULT_POOL
% -----
```

## Ausgaben für VMAX3

```
/SHOW-SNAP-SESSION-STATUS UNIT=4960, INFORMATION=*STD
```

```
% -----
% UNIT          VOLUME!                               !SERIAL-NO          LOG-VOL
% -----
%   SNAP- VOLUME!SNAPSHOT-NAME                GEN!STATUS !ACTIVE-FOR  !SNAP-
%   UNITS      !                               !           !DDD.HH:MM:SS! VOLS
% =====
% 4960  F-4960!                               !000296800294      001A0
%   4966 F-4966!SHCOSD-4960-4966              0!COPY-ON!  6.19:06:34!001A6
%   4967 F-4967!SHCOSD-4960-4967              0!COPY-ON!  6.23:11:52!001A7
% -----
```

```
/SHOW-SNAP-SESSION-STATUS UNIT=*BY-PUBSET(PUBSET=SNVX)
```

```
% -----
% UNIT          VOLUME!                               !SERIAL-NO          LOG-VOL
% -----
%   SNAP- VOLUME!SNAPSHOT-NAME                GEN!STATUS !ACTIVE-FOR  !SNAP-
%   UNITS      !                               !           !DDD.HH:MM:SS! VOLS
% =====
% 4750  SNVX.0!                               !000296800293      00190
%   475C SNXX.0!SHCOSD-4750-475C              0!COPY-ON!  35.20:55:14!0019C
%   4759 SNYY.0!SHCOSD-4750-4759              0!COPY-ON!  35.21:49:01!00199
%   4756 SNVZ.0!SHCOSD-4750-4756              0!COPY-ON!  35.22:02:11!00196
%   4753 SNVY.0!SHCOSD-4750-4753              0!COPY-ON!  35.22:03:24!00193
% -----
% 4751  SNVX.1!                               !000296800293      00191
%   475D SNXX.1!SHCOSD-4750-475C              0!COPY-ON!  35.20:55:15!0019D
%   475A SNYY.1!SHCOSD-4750-4759              0!COPY-ON!  35.21:49:01!0019A
%   4757 SNVZ.1!SHCOSD-4750-4756              0!COPY-ON!  35.22:02:12!00197
%   4754 SNVY.1!SHCOSD-4750-4753              0!COPY-ON!  35.22:03:25!00194
% -----
% 4752  SNVX.2!                               !000296800293      00192
%   475E SNXX.2!SHCOSD-4750-475C              0!COPY-ON!  35.20:55:15!0019E
%   475B SNYY.2!SHCOSD-4750-4759              0!COPY-ON!  35.21:49:01!0019B
%   4758 SNVZ.2!SHCOSD-4750-4756              0!COPY-ON!  35.22:02:12!00198
%   4755 SNVY.2!SHCOSD-4750-4753              0!COPY-ON!  35.22:03:25!00195
% -----
```

**Bedeutung der Ausgabespalten (alphabetisch)**

Schlüsselwort	Bedeutung	bei INF=
ACTIVE-FOR	Zeitraum seit der Aktivierung (/ACTIVATE-SNAP bzw. /START-SNAP-SESSION), Format: DDD.HH:MM:SS	*STD *ALL
GEN	Snapshot-Generation (nur für VMAX3).	
INDIRECT SIZE	noch unverändert auf der jeweiligen Unit / für den jeweiligen Status (in MByte oder GByte, nur für Symmetrix)	*STD *ALL
UNIT	noch unverändert auf der Unit	
SNAP	noch unverändert auf der Snap-Unit (zeigt auf Original)	
LOG-VOL	Interne Nummer des logischen Volumes im Storage-System (Original- und SNAP-Unit)	*STD *ALL
MULTI	Multi-Snap Unterstützung (bis 127 Snap-Units zu einem Original, nur für Symmetrix)  Y Multi-Snap Unterstützung ist eingeschaltet  N keine Multi-Snap Unterstützung	*STD *ALL
PERCENT-COPIED	Auf die Snap-Unit kopierte Daten in Prozent (nur für Symmetrix)	*STD *ALL
SAVE-POOL-NAME	Save Pool des Snap-Paars (nur für Symmetrix)	*ALL
SERIAL-NO	Seriennummer des Storage-Systems	*STD *ALL
SNAP-POOL-NAME	Snap Pool-Name des Snap-Paars (ETERNUS DX/AF). Erscheint erst nach der Zuweisung von SDPEs zum SDV, d.h. nachdem die Kapazität des SDV erschöpft ist und Bereiche im Snap Pool genutzt werden.	*STD *ALL
SNAP-UNITS	MN einer Snap-Unit oder interne Nummer des logischen Volumes im Storage-System (mit Präfix #). VMAX3: keine Ausgabe für Snapshots ohne Verbindung zu einer Snap-Unit.	*STD *ALL
SNAP-VOLS	Interne Nummer des logischen Volumes im Storage-System (Snap-Unit, nur für VMAX3). Keine Ausgabe für Snapshots ohne Verbindung zu einer Snap-Unit.	*STD *ALL

SNAPSHOT-NAME	Name des Snapshots (nur für VMAX3)	*STD *ALL
STATE	<p><b>Geräte-Status</b></p> <p>CREATE-IN-PROG Virtuelle Unit wird gerade mit einer Unit zu einem Snap-Paar verbunden (nur Symmetrix)</p> <p>CREATED Virtuelle Unit ist mit einer Unit verbunden, aber noch nicht aktiviert (nur Symmetrix)</p> <p>COPY-ON-WRITE Snap-Session ist aktiviert, die Snap-Unit ist READY, getrennte Verarbeitung (VMAX3: COPY-ON)</p> <p>COPIED Snap-Session ist aktiviert, die Snap-Unit ist READY, getrennte Verarbeitung - alle Daten der Unit wurden verändert und die Snap-Unit ist vollständig kopiert worden (nur Symmetrix)</p> <p>REST-IN-PROG Unit wird von der Snap-Unit rekonstruiert, Daten werden von der Snap-Unit auf die Unit kopiert (nur Symmetrix, VMAX3: REST-IN)</p> <p>RESTORED Unit ist rekonstruiert (Symmetrix)</p> <p>SNAP-RESTORED Unit ist von einem Snapshot rekonstruiert (VMAX3: SNAP-R)</p> <p>TERM-IN-PROG Das Snap-Paar wird gerade aufgelöst (Symmetrix, VMAX3: TERM-IN)</p> <p>UNUSED Die Snap-Unit ist mit keiner Original-Unit verbunden</p> <p>FAILED Fehlerzustand</p>	*STD *ALL
UNIT	MN einer Unit oder interne Nummer des logischen Volumes im Storage-System (mit Präfix #)	*STD *ALL
VOLUME	VSN einer Unit VMAX3: Keine Ausgabe für Snapshots ohne Verbindung zu einer Snap-Unit	*STD *ALL

## S-Variablen

Ausgabe-Information	Name der S-Variablen	T	Inhalt	Bedingung INF =
Anzahl der zugeordneten Snap-Units	var(*LIST).NUM-OF-SNAP-UNITS	I	<integer 0..65535>	*STD *ALL
Seriennummer des Storage-Systems	var(*LIST).SERIAL-NO	S	" <c-string 3..14>	*STD *ALL
Anzahl der Snapshot-Generationen (VMAX3)	var(*LIST).SNAP-UNIT (*LIST). GENERATIONS	I	<integer 0..255>	*STD *ALL
Snapshot-Name (VMAX3)	var(*LIST).SNAP-UNIT (*LIST).SNAPSHOT-NAME	S	" <c-string 1..32>	*STD *ALL
Zeitraum seit dem Aktivieren einer Snap-Unit im Format DDDD.HH:MM:SS ohne führende Nullen	var(*LIST).SNAP-UNIT (*LIST).ACTIVE-FOR	S	" <c-string 13..13>	*STD *ALL
Interne Nummer des logischen Volumes	var(*LIST).SNAP-UNIT (*LIST).LOGIC-VOL	S	" <c-string 1..5>	*STD *ALL
Multi-Snap Unterstützung (Y=YES, N=NO) (Symmetrix)	var(*LIST).SNAP-UNIT (*LIST).MULTI-SNAP	S	Y N	*STD *ALL
Auf die Snap-Unit kopierte Menge von Daten (Symmetrix)	var(*LIST).SNAP-UNIT (*LIST).PERCENT-COPIED	I	<integer 0..100>	*STD *ALL
Save-/Snap Pool-Name zu einem Snap-Paar (ETERNUS DX/AF und Symmetrix)	var(*LIST).SNAP-UNIT (*LIST).SAVE-POOL-NAME	S	" <c-string 1..32>	*STD *ALL
unveränderte Daten auf der Snap-Unit während des Zustands *COPY-ON-WRITE (in MByte) (Symmetrix)	var(*LIST).SNAP-UNIT (*LIST).SNAP-INDIRECT-SIZE	I	<integer 0..268435456>	*STD *ALL



Geräte-Status einer Snap-Unit *UNUSED: Virtuelle Snap-Unit ist mit keiner Unit verbunden *CREATE-IN-PROGRESS: Snap-Paar wird kreiert (Symmetrix) *CREATED: Snap-Paar ist kreiert (Symmetrix) *COPY-ON-WRITE: Snap-Paar ist aktiviert, getrennte Verarbeitung *COPIED: Snap-Paar ist aktiviert, getrennte Verarbeitung, aber vollständig kopiert (Symmetrix) *RESTORE-IN-PROGRESS: Kopieren von der Snap-Unit zur Unit (nach /RESTORE-FROM-SNAP, ETERNUS DX /AF, Symmetrix) *RESTORED: Rekonstruktion der Unit von der Snap-Unit ist beendet (Symmetrix) *SNAP-RESTORED: Rekonstruktion von Snapshot (nicht von Snap-Unit) ist beendet (VMAX3) *TERM-IN-PROGRESS: Snap-Paar wird gerade aufgelöst (Symmetrix/VMAX3) *FAILED: Fehlerzustand	var(*LIST).SNAP-UNIT (*LIST).STA	S	*UNUSED *CREATE-IN-PROGRESS *CREATED *COPY-ON-WRITE *COPIED *RESTORE-IN-PROGRESS *RESTORED *SNAP-RESTORED *TERM-IN-PROGRESS *FAILED	*STD *ALL
MN einer Snap-Unit	var(*LIST).SNAP-UNIT (*LIST).UNIT	S	" <mnemo-name>	*STD *ALL
unveränderte Daten auf der Unit (in MByte) (Symmetrix)	var(*LIST).SNAP-UNIT (*LIST).UNIT-PROTECTED-SIZE	I	<integer 0..268435456>	*STD *ALL
VSN einer Snap-Unit	var(*LIST).SNAP-UNIT (*LIST).VOL	S	" <vsn>	*STD *ALL
MN einer Unit	var(*LIST).UNIT	S	" <mnemo-name>	*STD *ALL
Interne Nummer des logischen Volumes	var(*LIST).UNIT-LOGIC-VOL	S	<c-string 1..5>	*STD *ALL
VSN einer Unit	var(*LIST).UNIT-VOL	S	" <vsn>	*STD *ALL

**Kommando-Returncode**

<b>(SC2)</b>	<b>SC1</b>	<b>Maincode</b>	<b>Bedeutung</b>
	0	CMD0001	Kommando erfolgreich ausgeführt
	1	CMD0202	Syntax-Fehler
	32	NDE2002	Interner Fehler
	64	CMD0087	Funktion im aktuellen Eingabe-Modus oder mit den aktuellen Task-Privilegien nicht erlaubt
	64	CMD0216	Erforderliches Privileg nicht vorhanden
	64	NDE1000	Gerät nicht gefunden oder nicht im Storage-System
	64	NDE1001	Gerät nicht zugeschaltet
	64	NDE1002	Steuerung nicht gefunden
	64	NDE1003	Datenträger nicht online oder nicht eindeutig
	64	NDE1004	Pubset nicht gefunden oder falscher Pubset-Typ
	64	NDE1010	Enginuity-Stand wird nicht unterstützt (zu niedrig)
	64	NDE1043	Pubset-Typ nicht unterstützt
	64	NDE1100	Ungültiger Pubset-Status
	64	NDE1114	Seriennummer nicht gefunden
	64	NDE1115	Seriennummer nicht eindeutig
	64	NDE1116	Logical Volume im Storage-System nicht gefunden
	64	NDE1119	Keine Target-Unit gefunden
	64	NDE1125	Initialisierung der Storage-System Informationen läuft
	64	NDE1126	Gerät unbekannt oder Storage-System nicht unterstützt
	64	NDE1127	Gerät eines Storage-Systems ist nicht durch SHC-OSD zugreifbar
	64	NDE1128	mindestens eine Unit aus System, das nicht Symmetrix/VMAX3 ist
	64	NDE1150	Kein Gatekeeper-Gerät gefunden
	64	NDE1702	Verbindung zu SYMAPI-Server abgebrochen
	64	NDE1800	Gerät nicht gefunden oder nicht in Storage-System
	64	NDE1810	Betriebssystem-Version des Storage-Systems nicht unterstützt

---

	64	NDE1814	Seriennummer des Storage-Systems nicht gefunden
	64	NDE1815	Seriennummer des Storage-Systems nicht eindeutig
	64	NDE1816	Logical Volume des Storage-Systems nicht gefunden
	64	NDE2000	Teilweise erfolgreiche Ausführung
	64	NDE2001	Kommando nicht ausgeführt
	64	NDE2006	Keine Ausgabe-Information vorhanden
	64	NDE2011	Keine Symmetrix-Lizenz eingetragen
	64	NDE2020	Keine Lizenz für lokale Replikation (ETERNUS DX/AF)
	130	NDE1082	Speicherengpass während der Bearbeitung des Kommandos

## 13.21 SHOW-STORAGE-CLUSTER-CONFIG Konfiguration von Storage Clustern anzeigen

<b>Storage-System:</b>	ETERNUS DX/AF
<b>Anwendungsbereich:</b>	DEVICE
<b>Privilegierung:</b>	TSOS, OPERATING, HW- MAINTENANCE, SW-MONITOR-ADMINISTRATION, HSMS-ADMINISTRATION
<b>Berechtigungsschlüssel:</b>	@

/SHOW-STORAGE-CLUSTER-CONFIG informiert über die Konfiguration und den Zustand der Storage Cluster in den Storage-Systemen ETERNUS DX/AF.

Das Kommando unterstützt die strukturierte Ausgabe in S-Variablen (zur Arbeitsweise siehe Handbuch „Kommandos“ [1]).

<b>SHOW-STORAGE-CLUSTER-CONFIG</b>
<b>CLUSTER-NAME = *ALL</b> / <posix-filename 3..16>
<b>,INFORMATION = *STD</b> / *VOLUMES

### **CLUSTER-NAME =**

Auswahl des Storage Clusters über seinen Namen oder Auswahl aller Storage Cluster (\*ALL).

### **CLUSTER-NAME = \*ALL**

Ausgabe für alle bekannten Storage Cluster.

### **CLUSTER-NAME = <posix-filename 3..16>**

Auswahl des Storage Clusters über seinen Namen (siehe "[Storage Cluster Option \(ETERNUS DX/AF\)](#)"), Abkürzbar bis auf 3 Zeichen. Die Abkürzbarkeit ist als Wildcard realisiert, das bedeutet, es werden Informationen für alle Storage-Cluster ausgegeben, deren Name den eingegebenen String enthalten.

### **INFORMATION =**

Bestimmt die Ausgabemenge, siehe die Beispiele zum Kommando.

### **INFORMATION = \*STD**

Es werden globale Informationen zum Storage Cluster ausgegeben.

### **INFORMATION = \*VOLUMES**

Informationen über die Volume-Paare des Storage Clusters werden ausgegeben.

## Beispiele

```
/SHOW-STORAGE-CLUSTER-CONFIG CLUSTER-NAME=*ALL, INFORMATION=*STD
```

```
% -----
% CLUSTER-NAME      PHASE          FAILOVER FAILBACK SPLIT!PRIMARY    SECONDARY
%                   STATUS          HALT-FACTOR      #BS2V!MODE      MODE
% =====
% DX500_1-DX500_2  FAILBACK-READY  MANUAL    MANUAL    WRITE!4621347002 4621349005
%                   NORMAL          NONE              0 !STANDBY    ACTIVE
% -----
% DX500_2-DX500_1  NORMAL          MANUAL    MANUAL    WRITE!4621349005 4621347002
%                   NORMAL          NONE              10 !ACTIVE    STANDBY
```

```
/SHOW-STORAGE-CLUSTER-CONFIG CLUSTER-NAME=DX500_1-DX500_2,
                              INFORMATION=*VOLUMES
```

```
% -----
% UNIT VOLUME!PRIM SEC !STORAGE-CLUSTER:
%                   !VOLUME !NAME          STATUS  SYNC-STATE SYNC! CONT-COPY
% =====
% F2EE          !02EE 037C!DX500_1-DX500_2 !ACTIVE SYNC      100%!    YES
% F2EF          !02EF 037D!DX500_1-DX500_2 !ACTIVE SYNC      100%!    YES
% F2F0          !02F0 037E!DX500_1-DX500_2 !ACTIVE SYNC      100%!    YES
% F2F1          !02F1 037F!DX500_1-DX500_2 !ACTIVE SYNC      100%!    YES
% #02F2         !02F2 0380!DX500_1-DX500_2 !ACTIVE SYNC      100%!    NO
% #02F3         !02F3 0381!DX500_1-DX500_2 !ACTIVE SYNC      100%!    NO
% #02F4         !02F4 0382!DX500_1-DX500_2 !ACTIVE SYNC      100%!    NO
% #02F5         !02F5 0383!DX500_1-DX500_2 !ACTIVE SYNC      100%!    NO
% -----
```

## Bedeutung der Ausgabespalten (alphabetisch)

Schlüsselwort	Bedeutung	bei INF=
#BS2V	Anzahl der BS2000-Volumes im Storage Cluster	*STD
CLUSTER-NAME	Name des Storage Clusters	*STD
CONT-COPY	Nutzung der Funktion Continuous-Copy für das Volume  YES Funktion wird genutzt  NO Funktion wird nicht genutzt	*VOLUMES
FAILBACK	Eingestellter Failback-Modus im Storage Cluster  MANUAL Manueller Modus  AUTOMATIC Automatischer Modus	*STD

FAILOVER	<p>Eingestellter Failover-Modus im Storage Cluster</p> <p>MANUAL      Manueller Modus</p> <p>AUTOMATIC    Automatischer Modus</p>	*STD
HALT-FACTOR	<p>Grund für Fehler im Storage Cluster</p> <p>UNKNOWN              Unbekannter Fehler</p> <p>NONE                    Kein Fehler</p> <p>GROUP-DISCONNECTED   Gerätepfad nicht verfügbar</p> <p>WRONG-VERSION        Gerät oder Firmware nicht geeignet für SCO</p> <p>GROUP-SET-MISSING    Fehlende Einstellung für Gerät</p> <p>GROUP-SET-MISMATCH   Datentransfer kann nicht ausgeführt werden</p> <p>CL-CONTR-SRV-DISC    Cluster Control Server nicht verbunden</p>	*STD
MODE	<p>Betriebszustand des Primary bzw. des Secondary Storage-Systems im Storage Cluster</p> <p>ACTIVE      Aktives Storage-System</p> <p>STANDBY    StandbyStorage-System</p> <p>NONE        Kein Betriebszustand</p> <p>UNKNOWN    Unbekannter Betriebszustand</p>	*STD

PHASE	<b>Betriebszustand des Storage Clusters</b>  NORMAL            Synchronisierter Betrieb  DISABLED           Cluster deaktiviert  INITIALIZED        Cluster initialisiert, noch keine Volumes  MAINTENANCE       Clone-Sessions werden bereinigt  FAILED             Synchronisation nicht möglich  FAILED-OVER        Failover ausgeführt  COPYING            Synchronisation zum Secondary Storage-System läuft  COPYING-BACK      Synchronisation zum Primary Storage-System läuft  FAILBACK-READY    Bereit für Failback  FAILED-BACK        Failback ausgeführt  UNKNOWN            Netzwerk-Problem	*STD
PRIM VOLUME	Interne Nummer des Volumes im Primary Storage-System	*VOLUMES
PRIMARY	Seriennummer des Primary Storage-Systems im Storage Cluster	*STD
SEC VOLUME	Interne Nummer des Volumes im Secondary Storage-System	*VOLUMES
SECONDARY	Seriennummer des Secondary Storage-Systems im Storage Cluster	*STD
STORAGE-CLUSTER-NAME	Name des Storage Clusters	*VOLUMES
SPLIT	Verhalten, wenn die automatische REC-Verbindung vom aktiven zum Standby Storage-System unterbrochen ist.  WRITE    Das Volume im aktiven Storage-System wird weiter beschrieben. Es entsteht Dateninkonsistenz zum Volume im Standby Storage-System.  READ     Das Volume im aktiven Storage-System wird nur lesend verwendet. Schreibzugriffe werden abgewiesen.	*STD

STORAGE- CLUSTER: STATUS	<b>Remote-Copy-Status der Volumes im Storage Cluster</b>  ACTIVE Remote-Copy-Betrieb aktiv  IN-HOLD Remote-Copy-Betrieb unterbrochen ( /HOLD-REMOTE-COPY )  F-OVER Remote-Copy-Betrieb unterbrochen (/FAILOVER-STORAGE-CLUSTER)  ERROR Remote-Copy-Betrieb nach Fehler unterbrochen  BROKEN Nicht-behebbarer Fehler nach Ausfall	*VOLUMES
STORAGE- CLUSTER: SYNC-STATE	<b>Synchronisations-Status der Volumes im Storage Cluster</b>  SYNC Volumes sind synchronisiert  SYNCING Volumes werden synchronisiert  UNKNOWN Unbekannt	*VOLUMES
STORAGE- CLUSTER: SYNC	<b>Synchronisations-Fortschritt der Volumes im Storage Cluster (in Prozent)</b>	*VOLUMES
STATUS	<b>Status des Storage Clusters</b>  NORMAL Normaler Betrieb  DISABLED Deaktiviert  HALT Fehler im Storage Cluster, siehe HALT-FACTOR  UNKNOWN Unbekannt	*STD
UNIT	MN des BS2000-Volumes (sofern konfiguriert)	*VOLUMES
VOLUME	VSN des BS2000-Volumes (sofern lesbar)	*VOLUMES



## S-Variablen

Ausgabe-Information	Name der S-Variablen	T	Inhalt	Bedingung INF =
Name des Storage Clusters	var(*LIST).STD. CLUSTER- NAME	S	" <posix_filename 3..16>	*STD
Eingestellter Failback-Modus im Storage Cluster *MANUAL: Manueller Modus *AUTOMATIC: Automatischer Modus	var(*LIST).STD. FAILBACK- MODE	S	*MANUAL *AUTOMATIC	*STD
Eingestellter Failover-Modus im Storage Cluster *MANUAL: Manueller Modus *AUTOMATIC: Automatischer Modus	var(*LIST).STD. FAILOVER- MODE	S	*MANUAL *AUTOMATIC	*STD
Grund für Fehler im Storage Cluster *UNKNOWN: Unbekannter Fehler *NONE: Kein Fehler *GROUP-DISCONNECTED: Gerätepfad nicht verfügbar *WRONG-VERSION: Gerät oder Firmware nicht geeignet für SCO *GROUP-SETTING-MISSING: Fehlende Einstellung für Gerät *GROUP-SETTING-MISMATCH: Datentransfer kann nicht ausgeführt werden *CLUSTER-CONTROL-SERVER-DISCONNECTED: Cluster Control Server nicht verbunden	var(*LIST).STD. HALT-FACTOR	S	*UNKNOWN *NONE *GROUP-DISCONNECTED *WRONG-VERSION *GROUP-SETTING-MISSING *GROUP-SETTING- MISMATCH *CLUSTER-CONTROL- SERVER-DISCONNECTED	*STD
Anzahl der BS2000-Volumes im Storage Cluster	var(*LIST).STD. NUM-OF-BS2- VOL	I	<integer 0..4096>	*STD

Betriebszustand des Storage Clusters *NORMAL: Synchroner Betrieb *DISABLED: Cluster deaktiviert *INITIALIZED: Cluster initialisiert, noch keine Volumes *MAINTENANCE: Clone-Sessions werden bereinigt *FAILED: Synchronisation nicht möglich *FAILED-OVER: Failover ausgeführt *COPYING: Synchronisation zum Secondary Storage-System läuft *COPYING-BACK: Synchronisation zum Primary Storage-System läuft *FAILBACK-READY: Bereit für Failback *FAILED-BACK: Failback ausgeführt *UNKNOWN: Netzwerk-Problem	var(*LIST).STD. PHASE	S	*NORMAL *DISABLED *INITIALIZED *MAINTENANCE *FAILED *FAILED-OVER *COPYING *COPYING-BACK *FAILBACK-READY *FAILED-BACK *UNKNOWN	*STD
Betriebszustand des Primary Storage-Systems *ACTIVE: Aktives Storage-System *STANDBY: Standby Storage-System *NONE: Kein Betriebszustand *UNKNOWN: Unbekannter Betriebszustand	var(*LIST).STD. PRIMARY- MODE	S	*ACTIVE *STANDBY *NONE *UNKNOWN	*STD
Seriennummer des Primary Storage-Systems	var(*LIST).STD. PRIMARY- SERIAL-NO	S	" <c-string 3..14>	*STD
Betriebszustand des Secondary Storage-Systems *ACTIVE: Aktives Storage-System *STANDBY: Standby Storage-System *NONE: Kein Betriebszustand *UNKNOWN: Unbekannter Betriebszustand	var(*LIST).STD. SECONDARY- MODE	S	*ACTIVE *STANDBY *NONE *UNKNOWN	*STD
Seriennummer des Secondary Storage-Systems	var(*LIST).STD. SECONDARY- SERIAL-NO	S	" <c-string 3..14>	*STD

Verhalten, wenn die automatische REC-Verbindung vom aktiven zum Standby Storage-System unterbrochen ist. *WRITE: Das Volume im aktiven Storage-System wird weiter beschrieben. Es entsteht Dateninkonsistenz zum Volume im Standby Storage-System. *READ: Das Volume im aktiven Storage-System wird nur lesend verwendet. Schreibzugriffe werden abgewiesen.	var(*LIST).STD. SPLIT-MODE	S	*WRITE *READ	*STD
Status des Storage Clusters *NORMAL: Normaler Betrieb *DISABLED: Deaktiviert *HALT: Fehler im Storage Cluster, siehe HALT-FACTOR *UNKNOWN: Unbekannt	var(*LIST).STD. STATUS	S	*NORMAL *DISABLED *HALT *UNKNOWN	*STD
Name des Storage Clusters	var(*LIST). VOLS. CLUSTER- NAME	S	" <posix_filename 3..16>	*VOLUMES
Nutzung der Funktion Continuous-Copy für das Volume *YES: Funktion wird genutzt *NO: Funktion wird nicht genutzt	var(*LIST). VOLS. CONTINUOUS- COPY	S	" <c-string 1..4>	*VOLUMES
Synchronisations-Fortschritt der Volumes im Storage Cluster (in Prozent)	var(*LIST). VOLS. PERCENT- SYNCHED	S	<integer 0..100>	*VOLUMES
Interne Nummer des Volumes im Primary Storage-System	var(*LIST). VOLS.PRIM- LOGIC-VOL	S	" <c-string 1..5>	*VOLUMES
Remote-Copy-Status der Volumes im Storage Cluster *ACTIVE: Remote-Copy-Betrieb aktiv *IN-HOLD: Remote-Copy-Betrieb unterbrochen (/HOLD-REMOTE-COPY) *FAILED-OVER: Remote-Copy-Betrieb unterbrochen (/FAILOVER-STORAGE-CLUSTER) *ERROR: Remote-Copy-Betrieb nach Fehler unterbrochen *BROKEN: Nicht-behebbarer Fehler nach Ausfall	var(*LIST). VOLS.REM- COPY-STA	S	*ACTIVE *IN-HOLD *FAILED-OVER *ERROR *BROKEN	*VOLUMES

Interne Nummer des Volumes im Secondary Storage-System	var(*LIST). VOLS.SEC- LOGIC-VOL	S	" <c-string 1..5>	*VOLUMES
Synchronisations-Status der Volumes im Storage Cluster *SYNCHRONIZED: Volumes sind synchronisiert *SYNCHRONIZING: Volumes werden synchronisiert *UNKNOWN. Unbekannt	var(*LIST). VOLS.SYNC- STA	S	*SYNCHRONIZED *SYNCHRONIZING *UNKNOWN	*VOLUMES
MN des BS2000-Volumes im Storage Cluster (sofern konfiguriert)	var(*LIST). VOLS.UNIT	S	" <c-string 1..5>	*VOLUMES
VSN des BS2000-Volumes im Storage Cluster (sofern lesbar)	var(*LIST). VOLS.VOL	S	" <c-string 1..6>	*VOLUMES

**Kommando-Returncode**

<b>(SC2)</b>	<b>SC1</b>	<b>Maincode</b>	<b>Bedeutung</b>
	0	CMD0001	Kommando erfolgreich ausgeführt
	1	CMD0202	Syntax-Fehler
	32	NDE2002	Interner Fehler
	64	CMD0087	Funktion im aktuellen Eingabe-Modus oder mit den aktuellen Task-Privilegien nicht erlaubt
	64	CMD0216	Erforderliches Privileg nicht vorhanden
	64	NDE1601	Storage Cluster nicht gefunden
	64	NDE1802	Kommunikationsfehler zum StorMan-Server
	64	NDE1803	Management Instance nicht verfügbar
	64	NDE1807	Kein Storage-System gefunden
	64	NDE1810	Betriebssystem-Version wird nicht unterstützt
	64	NDE1814	Seriennummer des Storage-Systems nicht gefunden
	64	NDE1815	Seriennummer des Storage-Systems nicht eindeutig
	64	NDE2000	teilweise erfolgreiche Ausführung
	64	NDE2001	Kommando nicht ausgeführt
	64	NDE2006	Keine Ausgabe-Information vorhanden
	130	NDE1082	Speicherengpass während der Bearbeitung des Kommandos

## 13.22 SHOW-STORAGE-CONFIGURATION Konfiguration anzeigen (ETERNUS DX/AF)

<b>Storage-System:</b>	ETERNUS DX/AF
<b>Anwendungsbereich:</b>	DEVICE
<b>Privilegierung:</b>	TSOS, OPERATING, HW- MAINTENANCE, SW-MONITOR-ADMINISTRATION, HSMS-ADMINISTRATION
<b>Berechtigungsschlüssel:</b>	@

/SHOW-STORAGE-CONFIGURATION informiert über die Konfiguration der Storage-Systeme ETERNUS DX/AF.

Das Kommando unterstützt die strukturierte Ausgabe in S-Variablen (zur Arbeitsweise siehe Handbuch „Kommandos“ [1]).

<b>SHOW-STORAGE-CONFIGURATION</b>
<b>UNIT = *ALL / *BY-STORAGE(...)</b> <b>*BY-STORAGE(...)</b>   <b>SERIAL-NUMBER = &lt;alphanum-name 3..14&gt;</b> <b>,INFORMATION = *STD / *PORT-STATUS / *ALL / *SAVE-POOLS / *THIN-POOLS / *FLEX-POOLS /</b> <b>*REMOTE-COPY-BUFFERS / *STORAGE-CLUSTER</b> <b>,UPDATE = *STD / *NO / *DISCOVER</b>

### UNIT =

Auswahl der Units über die Seriennummer des Storage-Systems (\*BY-STORAGE) oder Auswahl aller Storage-Systeme (\*ALL).

### UNIT = \*ALL

Ausgabe für alle dem Host bekannten Storage-Systeme.

### UNIT = \*BY-STORAGE(...)

Auswahl der Units über die Seriennummer des Storage-Systems.

### SERIAL-NUMBER = <alphanum-name 3..14>

Angabe der Seriennummer (dabei ist die Eindeutigkeit der Nummer zu beachten).

### INFORMATION =

Bestimmt die Ausgabemenge, siehe die Beispiele zum Kommando.

### INFORMATION = \*STD

Es werden globale Informationen zum Storage-System ausgegeben.

**INFORMATION = \*PORT-STATUS**

Informationen über die externen Anschlüsse des Storage-Systems werden ausgegeben.

**INFORMATION = \*ALL**

Informationen zum Storage-System (\*STD) und zu den externen Anschlüssen (\*PORT-STATUS) werden ausgegeben.

**INFORMATION = \*SAVE-POOLS**

Bei Nutzung von SnapOPC+ mit Snap Data Pool (SDP) werden die Informationen darüber ausgegeben.

**INFORMATION = \*THIN-POOLS**

Bei Nutzung von Thin Provisioning werden die Informationen über die Thin Pools (TPP) ausgegeben.

**INFORMATION = \*FLEX-POOLS**

Bei Nutzung von Automated Storage Tiering (AST) werden die Informationen über die Flex Pools ausgegeben.

**INFORMATION = \*REMOTE-COPY-BUFFERS**

Bei Nutzung von Remote-Copy-Buffers werden Informationen über diese Puffer ausgegeben.

**INFORMATION = \*STORAGE-CLUSTER**

Bei Nutzung der Funktion „Storage Cluster Option“ werden für Storage-Systeme ETERNUS DX/AF Informationen über die Konfiguration der Storage Cluster ausgegeben.

**UPDATE =**

Steuert die Aktualisierung der bereitgestellten Konfigurationsdaten.

**UPDATE = \*STD**

Vor Ausführung des SHOW-Kommandos werden die Konfigurationsdaten in SHC-OSD aktualisiert.

**UPDATE = \*NO**

Das SHOW-Kommando wird ohne Aktualisierung der Konfigurationsdaten in SHC-OSD ausgeführt.

**UPDATE = \*DISCOVER**

Vor Ausführung des SHOW-Kommandos werden die Konfigurationsdaten vom Storage-System und in SHC-OSD aktualisiert. Dadurch können die Wieder-Verfügbarkeit nach einem Ausfall und Konfigurationsänderungen von Storage-Systemen erkannt werden.

**Beispiele**

```

/SHOW-STORAGE-CONFIGURATION UNIT=*BY-STORAGE(SERIAL-NUMBER=1008),
      INFORMATION=*STD

% -----
% CONTR-UNIT SERIAL-NO          CACHE-SIZE FW-VERSION          HOST-   #LVS #PHYS-
%              MODEL              ACCESS   #BS2V DISKS
% =====
% BD00, BD01      4621351008      192 GB  V10L33-0000          DIRECT  4111  72
% BD02, BD03 ETERNUS DX600 S3              UNIFIED              255
% BE00, BE01
% BE02, BE03
% -----

```

```
/SHOW-STORAGE-CONFIGURATION UNIT=*BY-STORAGE(SERIAL-NUMBER=7002),
      INFORMATION=*PORT-STATUS
```

```
% -----
% SERIAL-NO      ! PORT-NAME          TYPE REM  SCO SPEED PORT-STA
%              !REM: SERIAL-NO PORT-NAME          CONN-STA
% =====
% 4621347002!      FCP_CM00CA00P00    FC  Y   -   16GB  OK
%              ! 4621349005 FCP_CM01CA01P03
% 4621347002!      FCP_CM00CA00P01    FC  N   -    8GB  OK
% 4621347002!      FCP_CM00CA00P02    FC  N   -    8GB  OK
% 4621347002!      FCP_CM00CA00P03    FC  N   S      OK
%              ! 4621349005 FCP_CM00CA00P03
% 4621347002!      FCP_CM00CA01P00    FC  N   P    8GB  OK
%              ! 4621349005 FCP_CM00CA01P00
% 4621347002!      FCP_CM00CA01P01    FC  N   -    8GB  OK
% 4621347002!      FCP_CM00CA01P02    FC  N   -    8GB  OK
% 4621347002!      FCP_CM00CA01P03    FC  Y   -      OK
% 4621347002!      FCP_CM01CA00P00    FC  Y   -      OK
% 4621347002!      FCP_CM01CA00P01    FC  N   -    4GB  OK
% 4621347002!      FCP_CM01CA00P02    FC  N   -    8GB  OK
% 4621347002!      FCP_CM01CA00P03    FC  N   -   16GB  OK
```

```
/SHOW-STORAGE-CONFIGURATION UNIT=*ALL, INFORMATION=*SAVE-POOLS
```

```
% -----
% SERIAL-NO      !SAVE-POOL NAME      !      !      !TOTAL  !ATT/WARN/CRI
%              !      ALARM-STATUS  ! FULL!TYPE  !FREE  !
% =====
% 4621347002 !SDP00              !      !      ! 200 GB! 50% 70% 99%
%              !      NORMAL        ! 4%!N-A    ! 192 GB!
```

```
/SHOW-STORAGE-CONFIGURATION UNIT=*ALL, INFORMATION=*FLEX-POOLS
```

```
% -----
% SERIAL-NO      !FLEX-POOL NAME      !#BS2V!MON      !TOTAL  !ATT/WARN
%              !      ALARM-STATUS  ! FULL!RAID      !FREE  !
%              !SUB-POOL(S)        !      !      TYPE! SIZE  !
% =====
% 4621347002 !TierPool-1        ! 64!ON          !2101 GB! 75% 90%
%              !      NORMAL        ! 3%! - MIX !2038 GB!
%              !LowPool          !      ! 1 NSAS! 916 GB!
%              !MiddlePool       !      ! 1 SAS ! 819 GB!
%              !HighPool         !      ! 1 SSD ! 366 GB!
```



```
/SHOW-STORAGE-CONFIGURATION UNIT=*ALL, INFORMATION=*THIN-POOLS
```

```
% -----
% SERIAL-NO      !THIN-POOL NAME      !#BS2V!MON      !TOTAL  !ATT/WARN
%                !      ALARM-STATUS  ! FULL!RAID    !FREE   !
%                !RAID-GROUP(S)      !      !      TYPE! SIZE  !
% =====
%      4531107003 !VP01                !    0!OFF      ! 273 GB! 75% 90%
%                !      NORMAL        !    0%! 1 SAS ! 273 GB!
%                !VP01_0              !    ! 1 SAS !      !
% -----
%      4531107005 !TPP1                !    8!ON       ! 545 GB! 75% 90%
%                !      NORMAL        !   32%!10 SAS ! 367 GB!
%                !TPP1_0              !    !10 SAS !      !
% -----
%      4531107011 !TP01                !    0!OFF      ! 273 GB! 75% 90%
%                !      NORMAL        !    5%! 1 SAS ! 257 GB!
%                !TP01_0              !    ! 1 SAS !      !
% -----
%      4531107011 !TP02                !    0!OFF      !1635 GB! 75% 90%
%                !      NORMAL        !    0%! 5 SAS !1635 GB!
%                !TP02_0              !    ! 5 SAS ! 818 GB!
%                !TP02_1              !    ! 5 SAS ! 818 GB!
```

```
/SHOW-STORAGE-CONFIGURATION UNIT=*ALL, INFORMATION=*REMOTE-COPY-BUFFERS
```

```
% -----
% SERIAL-NO      !REM-SERIAL-NO REC-BUFFER-NAME  USAGE  STATUS  SIZE  INTERVAL
% =====
%      4621347002! 4621349005 00                SEND   OK     512 MB 1 sec
%      4621347002! 4621349005 01                RECEIVE OK    512 MB 1 sec
%      4621349005! 4621347002 00                RECEIVE OK    512 MB 1 sec
%      4621349005! 4621347002 01                SEND   OK     512 MB 1 sec
```

```
/SHOW-STORAGE-CONFIGURATION UNIT=*BY-STORAGE(SERIAL-NUMBER=7002),
INFORMATION=*STORAGE-CLUSTER
```

```
% -----
% SERIAL-NO      !CLUSTER-NAME      PHASE      REM-SERIAL-NO
% TYPE          !MODE   STATUS   HALT-FACTOR      FAILOVER FAILBACK SPLIT-MODE
% =====
%      4621347002 !DX500_1-DX500_26 DISABLED      4621349005
% SECONDARY !STANDBY DISABLED GROUP-DISCONNECTED AUTO    MANUAL  READ
%      4621347002 !DX500_2-DX500_16 NORMAL        4621349005
% PRIMARY   !ACTIVE  NORMAL  NONE             AUTO M  ANUAL  WRITE
% -----
```

**Bedeutung der Ausgabespalten (alphabetisch)**

Schlüsselwort	Bedeutung	bei INF=
ALARM-STATUS	Save Data Pool, Thin Pool, Flex Pools: Status der Überwachung des Füllungsgrades  NORMAL      kein Schwellwert erreicht  ATTENTION    Schwellwert für ATTENTION erreicht  WARNING      Schwellwert für WARNING erreicht  CRITICAL     Schwellwert für CRITICAL erreicht (Save Data Pool)	*SAVE-P *THIN-P *FLEX-P
ATT/WARN/CRI	Save Data Pool, Thin Pool (ohne CRI), Flex Pools (ohne CRI): aktuelle Schwellwerte Wert für die Überwachung des Füllungsgrades	*SAVE-P *THIN-P *FLEX-P
CACHE-SIZE	Cache-Größe in MByte oder GByte	*STD
CLUSTER-NAME	Name des Storage Clusters	*STO- CLUST
CONN-STA	Status der remote Verbindung zwischen Storage-System-Ports:  UP      Verbindung betriebsbereit  DOWN    Verbindung unterbrochen  UDEF    Verbindung nicht definiert	*PORT-S *ALL
CONTR-UNIT	MN der emulierten Steuerung (nur für /390-Server)	*STD
FAILBACK	Eingestellter Failback-Modus im Storage Cluster  MANUAL      Manueller Modus  AUTOMATIC   Automatischer Modus	*STO- CLUST
FAILOVER	Eingestellter Failover-Modus im Storage Cluster  MANUAL      Manueller Modus  AUTOMATIC   Automatischer Modus	*STO- CLUST
FLEX-POOL NAME	Flex Pools: Name des zentralen Flex Pools	*FLEX-P
FLEX-SUB-POOL	Flex Pools: Name eines Flex Subpools	*FLEX-P

FREE FREE SIZE	Save Data Pool, Thin Pool, Flex Pools: freie Kapazität	*SAVE-P *THIN-P *FLEX-P
FULL	Save Data Pool, Thin Pool, Flex Pools: aktueller Füllungsgrad in Prozent	*SAVE-P *THIN-P *FLEX-P
FW-VERSION	Version der Firmware (und die Angabe UNIFIED, wenn es sich um einen NAS-Speicher handelt)	*STD
HALT-FACTOR	Grund für Fehler im Storage Cluster  UNKNOWN                      Unbekannter Fehler  NONE                              Kein Halt-Faktor  GROUP-DISCONNECTED      Gerätepfad nicht verfügbar  WRONG-VERSION                Gerät oder Firmware nicht geeignet für SCO  GROUP-SET-MISSING          Fehlende Einstellung für Gerät  GROUP-SET-MISMATCH        Datentransfer kann nicht ausgeführt werden  CL-CONTR-SRV-DISC          Cluster Control Server nicht verbunden	*STO- CLUST
HOST-ACCESS	Zugriff vom Host  DIRECT      Direkter Zugriff  INITIAL.    Aufbau der Datenstrukturen (Initializing)  NO            Kein Zugriff  UNMANAGE   Storage-System nicht verwaltbar, weil der StorMan-Server nicht erreichbar ist  NO-INST     Der StorMan-Server findet keine Management-Instanz, um das Storage-System zu verwalten  IN-DELET    Kein Zugriff und es sind keine BS2000-Geräte auf dem Storage-System konfiguriert; das Storage-System wird aus der Konfiguration entfernt, wenn es StorMan nicht innerhalb der Wartezeit wieder bekannt wird	*STD
INTERVAL	Aktualisierungsintervall des Remote-Copy-Puffers in Sekunden	*REMOTE- C-B

MODE	<p>Betriebszustand des Primary bzw. des Secondary Storage-Systems im Storage Cluster</p> <p>ACTIVE Aktives Storage-System</p> <p>STANDBY Standby Storage-System</p> <p>NONE Kein Betriebszustand</p> <p>UNKNOWN Unbekannter Betriebszustand</p>	*STO- CLUST
MODEL	Modell (Art) des Storage-Systems	*STD
MON	<p>Thin Pool, Flex Pools: Anzeige, ob die Überwachung des Pools eingeschaltet ist</p> <p>ON Überwachung eingeschaltet</p> <p>OFF Überwachung nicht eingeschaltet</p>	*THIN-P *FLEX-P
PHASE	<p>Betriebszustand des Storage Clusters</p> <p>NORMAL Synchroner Betrieb</p> <p>DISABLED Cluster deaktiviert</p> <p>INITIALIZED Cluster initialisiert, noch keine Volumes</p> <p>MAINTENANCE Clone-Sessions werden bereinigt</p> <p>FAILED Synchronisation nicht möglich</p> <p>FAILED-OVER Failover ausgeführt</p> <p>COPYING Synchronisation zum Secondary Storage-System läuft</p> <p>COPYING-BACK Synchronisation zum Primary Storage-System läuft</p> <p>FAILBACK-READY Bereit für Failback</p> <p>FAILED-BACK Failback ausgeführt</p> <p>UNKNOWN Netzwerk-Problem</p>	*STO- CLUST
PORT-NAME	Name des lokalen bzw. des remote Ports	*PORT-S *ALL

PORT-STA	<p>Lokaler Port: Status</p> <p>OK Port einsatzbereit</p> <p>ERR Port nicht einsatzbereit</p> <p>UNU Port nicht benutzt</p> <p>UNK Statusinformation nicht verfügbar</p>	<p>*PORT-S</p> <p>*ALL</p>
RAID	Thin Pools, Flex Pools und Sub Pools dazu: RAID-Level	<p>*THIN-P</p> <p>*FLEX-P</p>
RAID-GROUP(S)	Thin Pools: RAID-Gruppe(n)	*THIN-P
REC-BUFFER-NAME	Name des Remote-Copy-Puffers	*REMOTE-C-B
REM	<p>Angabe, ob der lokale Port für eine remote Verbindung genutzt wird:</p> <p>Y Port wird genutzt</p> <p>- Port wird nicht genutzt</p>	<p>*PORT-S</p> <p>*ALL</p>
REM:	In dieser Zeile folgen die Angaben zum remote Storage-System.	<p>*PORT-S</p> <p>*ALL</p>
REM-SERIAL-NO	Seriennummer des remote Storage-Systems	*REMOTE-C-B
	Seriennummer des Standby Storage-Systems im Storage Cluster	*STO-CLUST
SAVE-POOL NAME	Save Data Pool: Name	*SAVE-P
SCO	<p>Typ des Ports im Storage Cluster</p> <p>- Port nicht für Storage Cluster genutzt</p> <p>P Port am Primary Storage System</p> <p>S Port am Secondary Storage System</p>	*PORT-S
SERIAL-NO	Seriennummer des lokalen bzw. des remote Storage-Systems	<p>*STD</p> <p>*SAVE-P</p> <p>*PORT-S</p> <p>*THIN-P</p> <p>*FLEX-P</p> <p>*R-C-BUF</p> <p>*STO-CLUST</p>

SIZE	Größe des Remote-Copy-Puffers in MByte	*REMOTE-C-B
SPEED	Lokaler Port: aktuell eingestellte Geschwindigkeit (Angabe in Gbit/s)	*PORT-S *ALL
SPLIT-MODE	Verhalten, wenn die automatische REC-Verbindung vom aktiven zum Standby Storage-System unterbrochen ist.  WRITE Das Volume im aktiven Storage-System wird weiter beschrieben. Es entsteht Dateninkonsistenz zum Volume im Standby Storage-System.  READ Das Volume im aktiven Storage-System wird nur lesend verwendet. Schreibzugriffe werden abgewiesen.	*STO-CLUST
STATUS	Status des Remote-Copy-Puffers  OK Puffer einsatzbereit  LOST Verbindungsverlust  ERROR Puffer nicht einsatzbereit	*REMOTE-C-B
	Status des Storage Clusters  NORMAL Normaler Betrieb  DISABLED Deaktiviert  HALT Fehler im Storage Cluster, siehe HALT-FACTOR  UNKNOWN Unbekannt	*STO-CLUST
THIN-POOL NAME	Thin Pools: Name	*THIN-P
TOTAL TOTAL SIZE	Save Data Pool, Thin Pools, Flex Pools: konfigurierte Kapazität	*SAVE-P *THIN-P *FLEX-P

TYPE	<b>Lokaler Port: Typ</b>  FC Typ Fibre Channel  ISCSI Typ iSCSI  ETHE Typ Ethernet  FCOE Typ FC over Ethernet  INFI Typ Infiniband  NAS Typ NAS  UNKN Typ nicht ermittelbar	*PORT-S  *ALL
	<b>Save Data Pool, Thin Pools, Flex Pools: Plattentyp</b>  SAS Typ SAS  NSAS Typ NL-SAS  SATA Typ SATA  SSD Typ SSD  SSDH Typ SSD-H  SSDM Typ SSD-M  SSDL Typ SSD-L  MIX Typ Mixed  N-A nicht anwendbar (stets für Save Data Pool)	*SAVE-P *THIN-P *FLEX-P
	<b>Typ des Storage-Systems im Storage Cluster</b>  PRIMARY Primary Storage-System  SECONDARY Secondary Storage-System	*STO- CLUST
USAGE	<b>Nutzung des Remote-Copy-Puffers</b>  SEND Datenversand  RECEIVE Datenempfang	*REMOTE- C-B
#BS2V	<b>Anzahl der BS2000-Volumes im Storage-System</b> <b>Thin Pools, Flex Pools:</b> <b>Anzahl der BS2000-Volumes im Pool</b>	*STD *THIN-P *FLEX-P
#LVS	<b>Anzahl der logischen Volumes</b>	*STD

#PHYS-DISKS	Anzahl der physikalischen Platten	*STD
-------------	-----------------------------------	------

## S-Variablen

Ausgabe-Information	Name der S-Variablen	T	Inhalt	Bedingung INF =
Cache-Größe in MByte	var(*LIST). CACHE-SIZE	I	<integer 0..2147483647>	*STD *PORT-S *ALL
Name des Storage Clusters	var(*LIST). CLUSTER. CLUSTER-NAME	S	" <posix_filename 3..16>	*STO- CLUST
Eingestellter Failback-Modus im Storage Cluster *MANUAL: Manueller Modus *AUTOMATIC: Automatischer Modus	var(*LIST). CLUSTER. FAILBACK- MODE	S	*MANUAL *AUTOMATIC	*STO- CLUST
Eingestellter Failover-Modus im Storage Cluster *MANUAL: Manueller Modus *AUTOMATIC: Automatischer Modus	var(*LIST). CLUSTER. FAILOVER- MODE	S	*MANUAL *AUTOMATIC	*STO- CLUST
Grund für Fehler im Storage Cluster *UNKNOWN: Unbekannter Fehler *NONE: Kein Fehler *GROUP-DISCONNECTED: Gerätepfad nicht verfügbar *WRONG-VERSION: Gerät oder Firmware nicht geeignet für SCO *GROUP-SETTING-MISSING: Fehlende Einstellung für Gerät *GROUP-SETTING-MISMATCH: Datentransfer kann nicht ausgeführt werden *CLUSTER-CONTROL-SERVER- DISCONNECTED: Cluster Control Server nicht verbunden	var(*LIST). CLUSTER.HALT- FACTOR	S	*UNKNOWN *NONE *GROUP-DISCONNECTED *WRONG-VERSION *GROUP-SETTING-MISSING *GROUP-SETTING-MISMATCH *CLUSTER-CONTROL-SERVER- DISCONNECTED	*STO- CLUST



Betriebszustand des Storage Clusters *NORMAL: Synchroner Betrieb *DISABLED: Cluster deaktiviert *INITIALIZED: Cluster initialisiert, noch keine Volumes *MAINTENANCE: Clone-Sessions werden bereinigt *FAILED: Synchronisation nicht möglich *FAILED-OVER: Failover ausgeführt *COPYING: Synchronisation zum Secondary Storage-System *COPYING-BACK: Synchronisation zum Primary Storage-System *FAILBACK-READY: Bereit für Failback *FAILED-BACK: Failback ausgeführt *UNKNOWN: Netzwerk-Problem	var(*LIST). CLUSTER. PHASE	S	*NORMAL *DISABLED *INITIALIZED *MAINTENANCE *FAILED *FAILED-OVER *COPYING *COPYING-BACK *FAILBACK-READY *FAILED-BACK *UNKNOWN	*STO- CLUST
Seriennummer des StandbyStorage-Systems	var(*LIST). CLUSTER.REM- SERIAL-NO	S	" <c-string 3..14>	*STO- CLUST
Seriennummer des aktiven Storage-Systems	var(*LIST). CLUSTER. SERIAL-NO	S	" <c-string 3..14>	*STO- CLUST
Verhalten, wenn die automatische REC-Verbindung vom aktiven zum Standby Storage-System unterbrochen ist. *WRITE: Das Volume im aktiven Storage System wird weiter beschrieben. Es entsteht Dateninkonsistenz zum Volume im Standby Storage-System. *READ: Das Volume im aktiven Storage System wird nur lesend verwendet. Schreibzugriffe werden abgewiesen.	var(*LIST). CLUSTER.SPLIT- MODE	S	*WRITE *READ	*STO- CLUST
Status des Storage Clusters *NORMAL: Normaler Betrieb *DISABLED: Deaktiviert *HALT: Fehler im Storage Cluster, siehe HALT-FACTOR *UNKNOWN: Unbekannt	var(*LIST). CLUSTER. STATUS	S	*NORMAL *DISABLED *HALT *UNKNOWN	*STO- CLUST

Typ des Storage-Systems im Storage Cluster *PRIMARY: Primary Storage System *SECONDARY: Secondary Storage System	var(*LIST). CLUSTER.TYPE	S	*PRIMARY *SECONDARY	*STO- CLUST
MN der emulierten Steuerung	var(*LIST). CONTR-UNIT (*LIST)	S	" <mnemo-name>	*STD *PORT-S *ALL
Status der Überwachung des Füllungsgrades Flex Pools NORMAL: kein Schwellwert erreicht ATTENTION: Schwellwert für ATTENTION erreicht WARNING: Schwellwert für WARNING erreicht	var(*LIST).FLEX- POOL.ALARM- STATUS	S	NORMAL ATTENTION WARNING	*FLEX-P
Schwellwert des Flex Pools (ATTENTION)	var(*LIST).FLEX- POOL. ATTENTION- LEVEL	I	<integer 0..100>	*FLEX-P
maximal verfügbare Größe des Flex Pools in MByte	var(*LIST).FLEX- POOL.ENABLED- SIZE	I	<integer 0..2147483647>	*FLEX-P
Überwachung des Flex Pools	var(*LIST).FLEX- POOL.FLEX- POOL- MONITORING	S	ON OFF	*FLEX-P
freie Größe des Flex Pools in MByte	var(*LIST).FLEX- POOL.FREE- SIZE	I	<integer 0..2147483647>	*FLEX-P
Name des Flex Pools	var(*LIST).FLEX- POOL.NAME	S	" <c-string 1..32>	*FLEX-P
Anzahl der Flex Volumes in BS2000	var(*LIST).FLEX- POOL.NUM-BS2- FLEX-DEVS	I	<integer 0..65535>	*FLEX-P
Anzahl der Subpools	var(*LIST).FLEX- POOL.NUM-OF- SUBPOOLS	I	<integer 0..256>	*FLEX-P
Füllgrad des Flex Pools in Prozent.	var(*LIST).FLEX- POOL. PERCENT-FULL	I	<integer 0..100>	*FLEX-P

RAID-Level des Flex Pools	var(*LIST).FLEX-POOL.RAID	S	"	*FLEX-P
Seriennummer des Storage-Systems mit Flex Pools	var(*LIST).FLEX-POOL.SERIAL-NO	S	" <c-string 1..16>	*FLEX-P
Plattentyp des Flex Pools	var(*LIST).FLEX-POOL.TECH-TYPE	S	NOT-AVAIL SAS NL-SAS SATA SSD MIXED	*FLEX-P
Schwellwert des Flex Pools (WARNING)	var(*LIST).FLEX-POOL.WARNING-LEVEL	I	<integer 0..100>	*FLEX-P
Zugriff vom Host *DIRECT: Direkter Zugriff *INITIALIZING: Aufbau der Datenstrukturen *UNMANAGEABLE: Storage-System nicht verwaltbar *NO: Kein Zugriff *NO-MGMT-INSTANCE: Management-Instanz nicht gefunden *IN-DELETE: Kein Zugriff und es sind keine BS2000-Geräte auf dem Storage-System konfiguriert	var(*LIST).HOST-ACCESS	S	*DIRECT *INITIALIZING *UNMANAGEABLE *NO *NO-MGMT-INSTANCE *IN-DELETE	*STD *PORT-S *ALL
Storage-Modell	var(*LIST).MODEL	S	<c-string 1..24>	*STD *PORT-S *ALL
Anzahl logischer Volumes	var(*LIST).NUM-OF-LOG-VOLS	I	<integer 0..2147483647>	*STD *PORT-S *ALL
Anzahl physikalischer Volumes	var(*LIST).NUM-OF-PHYS-VOLS	I	<integer 0..2147483647>	*STD *PORT-S *ALL
Anzahl der Ports	var(*LIST).NUM-OF-PORTS	I	<integer 0..2147483647>	*STD *PORT-S *ALL
Name des Betriebssystems (obsolet)	var(*LIST).OS-NAME	S	"	*STD *PORT-S *ALL

Version der Firmware	var(*LIST).OS-VERSION	S	" <c-string 1..16>	*STD *PORT-S *ALL
Typ des Ports im Storage Cluster *PRIMARY: Port am Primary Storage-System *SECONDARY: Port am Secondary Storage-System *NONE: Port nicht für Storage Cluster genutzt	var(*LIST).PORT(*LIST).CLUSTER-USAGE	S	*PRIMARY *SECONDARY *NONE	*PORT-S *ALL
Portname des remote Storage-System-Ports	var(*LIST).PORT(*LIST).REMOTE-PORT(*LIST).PORT-NAME	S	" <c-string 1..32>	*PORT-S *ALL
Anzahl der Remote Ports	var(*LIST).PORT(*LIST).NUM-OF-REMOTE-PORTS	I	<integer 0..2147483647>	*PORT-S *ALL
Eindeutige Port-ID (WWPN) des lokalen Ports	var(*LIST).PORT(*LIST).PORT-ID	S	" <c-string 1..16>	*PORT-S *ALL
Lokaler Port-Name	var(*LIST).PORT(*LIST).PORT-NAME	S	" <c-string 1..32>	*PORT-S *ALL
Status der remote Verbindung zwischen den Storage-System-Ports *UP: betriebsbereit *DOWN: nicht betriebsbereit *UNDEF: Status konnte nicht ermittelt werden	var(*LIST).PORT(*LIST).REMOTE-PORT(*LIST).CONN-STA	S	*UP *DOWN *UNDEF	*PORT-S *ALL
Seriennummer des remote Storage-Systems	var(*LIST).PORT(*LIST).REMOTE-PORT(*LIST).SERIAL-NO	S	" <c-string 1..16>	*PORT-S *ALL
Anzeige, ob der Port für eine remote Verbindung genutzt wird	var(*LIST).PORT(*LIST).REMOTE-ENABLED	S	*YES *NO *UNDEF	*PORT-S *ALL
aktuell eingestellter Speed des lokalen Ports, Angabe in GBit/s	var(*LIST).PORT(*LIST).SPEED	S	" <c-string 1..4>	*PORT-S *ALL

Status des lokalen Ports *OK: Port einsatzbereit *ERROR: Port nicht einsatzbereit *UNUSED: Port nicht benutzt *UNKNOWN: keine Information verfügbar	var(*LIST).PORT (*LIST).STA	S	*OK *ERROR *UNUSED *UNKNOWN	*PORT-S *ALL
Typ des lokalen Ports *FC: Typ Fibre Channel *ISCSI: Typ iSCSI *ETHERNET: Typ Ethernet *FCOE: Typ FC over Ethernet *INFINIBAND: Typ Infiniband *NAS: Typ NAS *UNKNOWN: Typ unbekannt	var(*LIST).PORT (*LIST).TYPE	S	*FC *ISCSI *ETHERNET *FCOE *INFINIBAND *NAS *UNKNOWN	*PORT-S *ALL
Name der RAID-Gruppe im Thin Pool	var(*LIST). RAIDGROUP (*LIST).NAME	S	" <c-string 1..32>	*THIN-P
RAID-Level der RAID-Gruppe im Thin Pool	var(*LIST). RAIDGROUP (*LIST).RAID	S	<c-string 1..2>	*THIN-P
Plattentyp der RAID-Gruppe im Thin Pool	var(*LIST). RAIDGROUP (*LIST).TECH- TYPE	S	NOT-AVAIL SAS NL-SAS SSD SSD-H SSD-M SSD-L SATA MIXED	*THIN-P
Aktualisierungsintervall des Remote-Copy-Puffers in Sekunden	var(*LIST).REC- BUFF.INTERVAL	I	<integer 0..2147483647>	*REM-C-B
Name des Remote-Copy-Puffers	var(*LIST).REC- BUFF.NAME	S	" <c-string 1..32>	*REM-C-B
Seriennummer des remote Storage-Systems	var(*LIST).REC- BUFF.REMOTE- SERIAL-NO	S	" <c-string 1..16>	*REM-C-B
Seriennummer des Storage-Systems	var(*LIST).REC- BUFF.SERIAL- NO	S	" <c-string 1..16>	*REM-C-B
Größe des Remote-Copy-Puffers in MByte	var(*LIST).REC- BUFF.SIZE	I	<integer 0..2147483647>	*REM-C-B

Status des Remote-Copy-Puffers OK: Puffer einsatzbereit LOST: Verbindungsverlust ERROR: Puffer nicht einsatzbereit	var(*LIST).REC-BUFF.STATUS	S	" <c-string 1..16>	*REM-C-B
Nutzung des Remote-Copy-Puffers SEND: Datenversand RECEIVE: Datenempfang	var(*LIST).REC-BUFF.USAGE	S	" <c-string 1..7>	*REM-C-B
Status der Überwachung des Füllungsgrades Save Data Pools NORMAL: kein Schwellwert erreicht ATTENTION: Schwellwert für ATTENTION erreicht WARNING: Schwellwert für WARNING erreicht CRITICAL: Schwellwert für CRITICAL erreicht	var(*LIST).SAVE-POOL.ALARM-STATUS	S	NORMAL ATTENTION WARNING CRITICAL	*SAVE-P
Schwellwert des Save Data Pools (ATTENTION)	var(*LIST).SAVE-POOL.ATTENTION-LEVEL	I	<integer 0..100>	*SAVE-P
Schwellwert des Save Data Pools (CRITICAL)	var(*LIST).SAVE-POOL.CRITICAL-LEVEL	I	<integer 0..100>	*SAVE-P
maximal verfügbare Größe des Save Data Pools.	var(*LIST).SAVE-POOL.ENABLED-SIZE	I	<integer 0..2147483647>	*SAVE-P
freie Größe des Save Data Pools.	var(*LIST).SAVE-POOL.FREE-SIZE	I	<integer 0..2147483647>	*SAVE-P
Name des Save Data Pools	var(*LIST).SAVE-POOL.NAME	S	" <c-string 1..24>	*SAVE-P
Füllgrad des Save Data Pools in Prozent.	var(*LIST).SAVE-POOL.PERCENT-FULL	I	<integer 0..100>	*SAVE-P
Seriennummer des Storage-Systems mit Save Data Pool	var(*LIST).SAVE-POOL.SERIAL-NO	S	" <c-string 1..16>	*SAVE-P
Plattentyp des Save Data Pools	var(*LIST).SAVE-POOL.TECH-TYPE	S	NOT-AVAIL	*SAVE-P

Schwellwert des Save Data Pools (WARNING)	var(*LIST).SAVE-POOL.WARNING-LEVEL	I	<integer 0..100>	*SAVE-P
Seriennummer des Storage-Systems	var(*LIST).SERIAL-NO	S	<c-string 1..16>	*STD *PORT-S *ALL
Name des Subpools im Flex Pool	var(*LIST).SUB-POOL(*LIST).NAME	S	" <c-string 1..32>	*FLEX-P
RAID-Level des Flex Subpools F: Flexible Tiered Volume	var(*LIST).SUB-POOL(*LIST).RAID	S	" <c-string 1..2>	*FLEX-P
Plattentyp des Flex Subpools	var(*LIST).SUB-POOL(*LIST).TECH-TYPE	S	NOT-AVAIL SAS NL-SAS SATA SSD SSD-H SSD-M SSD-L MIXED	*FLEX-P
Größe des Flex Subpools in MByte	var(*LIST).SUB-POOL(*LIST).TOTAL-SIZE	I	<integer 0..2147483647>	*FLEX-P
Status der Überwachung des Füllungsgrades Thin Pools NORMAL: kein Schwellwert erreicht ATTENTION: Schwellwert für ATTENTION erreicht WARNING: Schwellwert für WARNING erreicht	var(*LIST).THIN-POOL.ALARM-STATUS	S	NORMAL ATTENTION WARNING	*THIN-P
Schwellwert des Thin Pools (ATTENTION)	var(*LIST).THIN-POOL.ATTENTION-LEVEL	I	<integer 0..100>	*THIN-P
maximal verfügbare Größe des Thin Pools in MByte	var(*LIST).THIN-POOL.ENABLED-SIZE	I	<integer 0..2147483647>	*THIN-P
freie Größe des Thin Pools in MByte	var(*LIST).THIN-POOL.FREE-SIZE	I	<integer 0..2147483647>	*THIN-P

Name des Thin Pools	var(*LIST).THIN-POOL.NAME	S	" <c-string 1..32>	*THIN-P
Anzahl der generierten BS2000-Volumes im Thin Pool	var(*LIST).THIN-POOL.NUM-BS2-THIN-DEVS	I	<integer 0..65535>	*THIN-P
Anzahl der RAID-Gruppen im Thin Pool	var(*LIST).THIN-POOL.NUM-OF-RAIDGROUPS	I	<integer 0..128>	*THIN-P
Füllgrad des Thin Pools in Prozent.	var(*LIST).THIN-POOL.PERCENT-FULL	I	<integer 0..100>	*THIN-P
RAID-Level des Thin Pools	var(*LIST).THIN-POOL.RAID	S	<c-string 1..2>	*THIN-P
Seriennummer des Storage-Systems mit Thin Pools	var(*LIST).THIN-POOL.SERIAL-NO	S	" <c-string 1..16>	*THIN-P
Plattentyp des Thin Pools	var(*LIST).THIN-POOL.TECH-TYPE	S	NOT-AVAIL SAS NL-SAS SSD SSD-H SSD-M SSD-L SATA MIXED	*THIN-P
Überwachung des Thin Pools	var(*LIST).THIN-POOL.THIN-POOL-MONITORING	S	ON OFF	*THIN-P
Gesamtgröße des Thin Pool in MByte	var(*LIST).THIN-POOL.TOTAL-SIZE	I	<integer 0..2147483647>	*THIN-P
Schwellwert des Thin Pools (WARNING)	var(*LIST).THIN-POOL.WARNING-LEVEL	I	<integer 0..100>	*THIN-P
Speicher mit zusätzlichem NAS-Anschluss (UNIFIED)	var(*LIST).UNIFIED-STORAGE	B	*TRUE *FALSE	*STD *PORT-S *ALL



**Kommando-Returncode**

<b>(SC2)</b>	<b>SC1</b>	<b>Maincode</b>	<b>Bedeutung</b>
	0	CMD0001	Kommando erfolgreich ausgeführt
	1	CMD0202	Syntax-Fehler
	32	NDE2002	Interner Fehler
	64	CMD0087	Funktion im aktuellen Eingabe-Modus oder mit den aktuellen Task-Privilegien nicht erlaubt
	64	CMD0216	Erforderliches Privileg nicht vorhanden
	64	NDE1802	Kommunikationsfehler zum StorMan-Server
	64	NDE1803	Management Instance nicht verfügbar
	64	NDE1807	Kein Storage-System gefunden
	64	NDE1810	Betriebssystem-Version wird nicht unterstützt
	64	NDE1814	Seriennummer des Storage-Systems nicht gefunden
	64	NDE1815	Seriennummer des Storage-Systems nicht eindeutig
	64	NDE2000	teilweise erfolgreiche Ausführung
	64	NDE2001	Kommando nicht ausgeführt
	64	NDE2006	Keine Ausgabe-Information vorhanden
	130	NDE1082	Speicherengpass während der Bearbeitung des Kommandos

### 13.23 SHOW-STORAGE-DEVICE-CONFIG Gerätekonfiguration anzeigen (ETERNUS DX/AF)

<b>Storage-System:</b>	ETERNUS DX/AF
<b>Anwendungsbereich:</b>	DEVICE
<b>Privilegierung:</b>	TSOS, OPERATING, HW- MAINTENANCE, SW-MONITOR-ADMINISTRATION, HSMS-ADMINISTRATION
<b>Berechtigungsschlüssel:</b>	@

/SHOW-STORAGE-DEVICE-CONFIG informiert über die logischen Geräte der Storage-Systeme ETERNUS DX/AF.

Das Kommando unterstützt die strukturierte Ausgabe in S-Variablen (zur Arbeitsweise siehe Handbuch „Kommandos“ [1]).

**SHOW-STORAGE-DEVICE-CONFIG**

**UNIT = \*BY-VOLUME(...) / \*BY-PUBSET(...) / \*BY-STORAGE(...) /**

list-poss(24): <alphanum-name 1..4 with-wildcards>

**\*BY-VOLUME(...)**

| **VOLUME = list-poss(24): <vsn 1..6>**

**\*BY-PUBSET(...)**

| **PUBSET = list-poss(24): <cat-id 1..4>**

**\*BY-STORAGE(...)**

| **SERIAL-NUMBER = <alphanum-name 3..14>**

| **,LOGICAL-VOLUME = \*ALL / <x-text 1..4>**

**,SELECT = \*ALL-PRESELECTED / \*BY-ATTRIBUTES(...)**

**\*BY-ATTRIBUTES(...)**

| **CONFIGURATION = \*STD / \*RAID-GROUP / \*ALL-MIRRORS /**

| **\*SNAP-PAIRS / \*CLONE-PAIRS / \*REMOTE-COPY-PAIRS / \*SCO-PAIRS**

| **,DEVICE = \*ALL-PRESELECTED / \*ALL-DEFINED / \*ATTACHED / \*DETACHED / \*ANY**

| **,TYPE = \*ANY / <device>**

| **,RAID-LEVEL = \*ANY / \*YES / \*RAID0 / \*RAID1 / \*RAID10 / \*RAID5 / \*RAID6 / \*RAID6FR / \*NO /**

| **\*FDEV / \*TDEV / \*VDEV**

| **,STATE = \*ANY / \*READY / \*NOT-READY / \*NO-ACCESS**

| **,SNAP-USE = \*ANY / \*YES / \*ORIGINAL-UNIT / \*SNAP-UNIT / \*NO**

| **,CLONE-USE = \*ANY / \*YES / \*ORIGINAL-UNIT / \*CLONE-UNIT / \*NO**

| **,REMOTE-COPY-USE = \*ANY / \*YES / \*SOURCE-UNIT / \*TARGET-UNIT / \*NO /**

| **\*CONCURRENT-SOURCE-UNIT**

| **,CLUSTER-USE = \*ANY / \*YES / \*PRIMARY / \*SECONDARY / \*NO**

**,INFORMATION = \*STD / \*PHYSICAL / \*ALL / \*THIN-DEVICES / \*FLEX-DEVICES**

**,UPDATE = \*STD / \*NO / \*DISCOVER**

**UNIT =**

Auswahl der Units über eine bestimmte Archivnummer (\*BY-VOLUME), eine bestimmte Katalogkennung (\*BY-PUBSET), über die Seriennummer und die interne Nummer des logischen Volumes im Storage-System (\*BY-STORAGE) oder direkt über den mnemotechnischen Gerätenamen des logischen Volumes.

**UNIT = \*BY-VOLUME(...)**

Auswahl der Units über eine bestimmte Archivnummer.

**VOLUME = list-poss(24): <vsn 1..6>**

Angabe der Archivnummer des Volumes.

**UNIT = \*BY-PUBSET(...)**

Auswahl der Units über eine Pubset-ID oder Volume-Set-ID. Die Informationen werden über alle Volumes des angegebenen Pubsets ausgegeben. Es können Kennungen von SF-Pubsets, Volume-Sets oder importierten SM-Pubsets angegeben werden. Für exportierte SM-Pubsets werden keine Informationen ausgegeben.

**PUBSET = list-poss(24): <cat-id 1..4>**

Angabe der Pubset-ID oder Volume-Set-ID.

**UNIT = \*BY-STORAGE(...)**

Auswahl der Unit über die Seriennummer des Storage-Systems und die interne Nummer des logischen Volumes.

**SERIAL-NUMBER = <alphanum-name 3..14>**

Angabe der Seriennummer (dabei ist die Eindeutigkeit der Nummer zu beachten).

**LOGICAL-VOLUME = \*ALL**

Alle logischen Volumes des Storage-Systems werden ausgewählt.

**LOGICAL-VOLUME = <x-text 1..4>**

Angabe der internen Nummer des logischen Volumes im Storage-System.

**UNIT = list-poss(24): <alphanum-name 1..4 with-wildcards>**

Auswahl der Units über den mnemotechnischen Namen des logischen Volumes.

**SELECT =**

Die Menge der Units kann in Abhängigkeit von Konfiguration, Geräte, Gerätetyp, Status, RAID-Schutz, Nutzung lokaler Replikation ausgewählt werden.

**SELECT = \*ALL-PRESELECTED**

Die Menge der Units wird nicht weiter eingeschränkt. Es gilt die globale Einstellung für SHC-OSD (Wert von `DEVICE-PRESELECTION` in der Ausgabe von `/SHOW-SHC-PROCESSING`).

**SELECT = \*BY-ATTRIBUTES(...)**

Die Menge der Units wird über Auswahlkriterien eingeschränkt.

**CONFIGURATION =**

Auswahl der auszugebenden Konfiguration.

**CONFIGURATION = \*STD**

Wenn beim Operanden `UNIT` ein mnemotechnischer Gerätenamen, eine Archivnummer oder eine Katalogkennung angegeben wurde, werden nur für diese Units die Informationen ausgegeben.

**CONFIGURATION = \*RAID-GROUP**

Die Informationen werden über die mit `UNIT` ausgewählte Unit und alle weiteren in der gleichen RAID-Gruppe eines Storage-Systems befindlichen logischen Volume ausgegeben.

Der Wert darf nur für einzelne Units angegeben werden.

**CONFIGURATION = \*ALL-MIRRORS**

Die Informationen werden nur über mit `UNIT` ausgewählte Unit und deren ggf. zugeordneten lokalen Spiegelpaare (Clone- und Snap-Units) ausgegeben.  
Der Wert darf nur für einzelne Units angegeben werden.

**CONFIGURATION = \*SNAP-PAIRS**

Die Informationen werden über die mit `UNIT` ausgewählte Unit ausgegeben. Wenn es sich dabei um eine Unit von Snap-Paaren handelt, werden Informationen zu Original- und Snap-Units ausgegeben.  
Der Wert darf nur für einzelne Units angegeben werden.

**CONFIGURATION = \*CLONE-PAIRS**

Die Informationen werden über die mit `UNIT` ausgewählte Unit ausgegeben. Wenn es sich dabei um eine Unit von Clone-Paaren handelt, werden Informationen zu Original- und Clone-Units ausgegeben.  
Der Wert darf nur für einzelne Units angegeben werden.

**CONFIGURATION = \*REMOTE-COPY-PAIRS**

Die Informationen werden über die mit `UNIT` ausgewählte Unit ausgegeben. Wenn es sich dabei um eine Unit von Remote-Copy-Paaren handelt, werden Informationen zu Source- und Target-Units ausgegeben.  
Der Wert darf nur für einzelne Units angegeben werden.

**CONFIGURATION = \*SCO-PAIRS**

Die Informationen werden über die mit `UNIT` ausgewählte Unit ausgegeben. Wenn es sich dabei um eine Unit eines Storage-Clusters handelt, enthält die Ausgabe die Informationen zu den beiden Volumes des SCO-Paares im Primary und Secondary Storage-System.  
Der Wert darf nur für einzelne Units angegeben werden.

**DEVICE =**

Die Informationen werden über Units mit dem ausgewählten Status aus Sicht des BS2000 ausgegeben.

**DEVICE = \*ALL-PRESELECTED**

Die Informationen werden über alle Units entsprechend der globalen Einstellung für SHC-OSD ausgegeben (Wert von `DEVICE-PRESELECTION` in der Ausgabe von `/SHOW-SHC-PROCESSING`).

**DEVICE = \*ALL-DEFINED**

Alle in BS2000 generierten Units werden ausgewählt.

**DEVICE = \*DETACHED**

Alle in BS2000 generierten, aber weggeschalteten Units werden ausgewählt.

**DEVICE = \*ATTACHED**

Alle in BS2000 zugeschalteten Units werden ausgewählt.

**DEVICE = \*ANY**

Alle Geräte des bei `UNIT` angegebenen Storage-Systems werden ausgewählt.

**TYPE =**

Die Informationen werden nur über Units mit dem angegebenen emulierten Gerätetyp ausgegeben.

**TYPE = \*ANY**

Die Informationen werden über alle Units ausgegeben, unabhängig von ihrem emulierten Gerätetyp.

**TYPE = <device>**

Die Informationen werden nur über bestimmte Gerätetypen ausgegeben.

Es werden nur Gerätetypen akzeptiert, die im System bekannt sind. Im Dialog werden mit `TYPE=?` die möglichen Gerätetypen angezeigt. Informationen können nur für Gerätetypen ausgegeben werden, die im Storage-System emuliert sind, also für `TYPE=D3435/STDDISK`.

**STATE =**

Die Informationen werden nur über Units im angegebenen Status aus Sicht des Storage-Systems ausgegeben.

**STATE = \*ANY**

Die Informationen werden über alle Units ausgegeben, unabhängig von ihrem Status aus Sicht des Storage-Systems.

**STATE = \*READY**

Die Informationen werden nur über Units mit Status `*READY` ausgegeben.

**STATE = \*NOT-READY**

Die Informationen werden nur über Units mit Status `*NOT-READY` ausgegeben.

**STATE = \*NO-ACCESS**

Die Informationen werden nur über Units mit Status `*NO-ACCESS` ausgegeben.

**RAID-LEVEL =**

Die Informationen werden nur über Units mit angegebenem RAID-Schutz ausgegeben.

**RAID-LEVEL = \*ANY**

Die Informationen werden über alle Units ausgegeben, unabhängig von ihrem RAID-Schutz.

**RAID-LEVEL = \*YES**

Die Informationen werden nur über Units mit RAID-Schutz ausgegeben.

**RAID-LEVEL = \*RAID0/\*RAID1/\*RAID10/\*RAID5/\*RAID6/\*RAID6FR**

Die Informationen werden nur über Units mit RAID-Schutz nach RAIDx ausgegeben.

**RAID-LEVEL = \*NO**

Die Informationen werden nur über Units ohne RAID-Schutz ausgegeben.

**RAID-LEVEL = \*FDEV**

Die Informationen werden nur über Flex Volumes ausgegeben.

**RAID-LEVEL = \*TDEV**

Die Informationen werden nur über Thin Provisioned Volumes (TPV) ausgegeben.

**RAID-LEVEL = \*VDEV**

Die Informationen werden nur über Snap Data Volumes (SDV) ausgegeben.

**i** Thin Devices oder Flex Volumes, die in einem Storage-System ETERNUS DX/AF als Snap-Units verwendet werden, werden hier nicht angezeigt.

**SNAP-USE =**

Die Informationen werden nur über Units mit der angegebenen Nutzung in Snap-Paaren ausgegeben

**SNAP-USE = \*ANY**

Die Informationen werden über alle Units ausgegeben, unabhängig von ihrer Nutzung in Snap-Paaren.

**SNAP-USE = \*YES**

Die Informationen werden nur über Units ausgegeben, die Snap-Paare bilden (Original-Units und Snap-Units).

**SNAP-USE = \*ORIGINAL-UNIT**

Die Informationen werden nur über Original-Units ausgegeben.

**SNAP-USE = \*SNAP-UNIT**

Die Informationen werden nur über Snap-Units ausgegeben.

**SNAP-USE = \*NO**

Die Informationen werden nur über Units ausgegeben, die nicht in Snap-Paaren genutzt werden.

**CLONE-USE =**

Die Informationen werden nur über Units mit der angegebenen Nutzung in Clone-Paaren ausgegeben.

**CLONE-USE = \*ANY**

Die Informationen werden über alle Units ausgegeben, unabhängig von ihrer Nutzung in Clone-Paaren.

**CLONE-USE = \*YES**

Die Informationen werden nur über Units ausgegeben, die Clone-Paare bilden (Original-Units und Clone-Units).

**CLONE-USE = \*ORIGINAL-UNIT**

Die Informationen werden nur über Original-Units ausgegeben.

**CLONE-USE = \*CLONE-UNIT**

Die Informationen werden nur über Clone-Units ausgegeben.

**CLONE-USE = \*NO**

Die Informationen werden nur über Units ausgegeben, die nicht in Clone-Paaren genutzt werden.

**REMOTE-COPY-USE =**

Die Informationen werden nur über Units mit der angegebenen Nutzung in Remote-Copy-Paaren ausgegeben.

**REMOTE-COPY-USE = \*ANY**

Die Informationen werden über alle Units ausgegeben, unabhängig von ihrer Nutzung in Remote-Copy-Paaren.

**REMOTE-COPY-USE = \*YES**

Die Informationen werden nur über Units ausgegeben, die Remote-Copy-Paare bilden (Source-Units und Target-Units).

**REMOTE-COPY-USE = \*SOURCE-UNIT**

Die Informationen werden nur über Source-Units ausgegeben.

**REMOTE-COPY-USE = \*TARGET-UNIT**

Die Informationen werden nur über Target-Units ausgegeben.

**REMOTE-COPY-USE = \*NO**

Die Informationen werden nur über Units ausgegeben, die nicht in Remote-Copy-Paaren genutzt werden.

**REMOTE-COPY-USE = \*CONCURRENT-SOURCE-UNIT**

Die Informationen werden nur über concurrent Source-Units ausgegeben.

**CLUSTER-USE = \*ANY**

Die Informationen werden über alle Units ausgegeben, unabhängig von ihrer Nutzung in einem Storage Cluster.

**CLUSTER-USE = \*YES**

Die Informationen werden nur über Units ausgegeben, welche sich in einem Storage Cluster befinden.

**CLUSTER-USE = \*PRIMARY**

Die Informationen werden nur über Units ausgegeben, welche sich auf der primary Seite eines Storage Clusters befinden.

**CLUSTER-USE = \*SECONDARY**

Die Informationen werden nur über Units ausgegeben, welche sich auf der secondary Seite eines Storage Clusters befinden.

**CLUSTER-USE = \*NO**

Die Informationen werden nur über Units ausgegeben, welche sich nicht in einem Storage Cluster befinden.

**INFORMATION =**

Bestimmt den Umfang der Informationen, die ausgegeben werden.

Es wird stets eine Überschrift ausgegeben und für jede Unit eine Folgezeile mit den entsprechenden Werten, siehe die Beispiele zum Kommando. Die ausgegebenen Informationen beziehen sich immer auf die bei `SELECT=` ausgewählten Units.

**INFORMATION = \*STD**

Es werden globale Geräte-Informationen ausgegeben, wie mnemotechnischer Name des logischen Volumes, VSN, BS2000-Typ, mnemotechnischer Name der emulierten Steuerung, Status, RAID-Level, lokale und remote Replikation, nutzbare bzw. maximale Größe des Volumes.

**INFORMATION = \*PHYSICAL**

Es werden Informationen über den mnemotechnischen Namen des logischen Volumes und dessen VSN ausgegeben, zusätzlich dazu Informationen über den Anschluss an das Storage-System, die zum Server sichtbare Kanaladresse und die Zugehörigkeit in eine RAID-Gruppe.

Die Ausgabe `OWNING CONTR` zeigt auch bei mehrpfadigem Anschluss den so genannten „owning controller“ der RAID-Gruppe (Storage Pool) an, zu dem das Volume gehört. Die I/Os gehen immer über den „owning Controller“, I/O's an einen Nicht-„owning controller“ werden intern an den „owning Controller“ weiter geleitet. Bei Thin Provisioning gibt es keine Information zum „owning controller“ da die Daten über mehrere Pools verteilt sein können.

**INFORMATION = \*ALL**

Die Informationen zu `*STD` und zu `*PHYSICAL` werden ausgegeben.

**INFORMATION = \*THIN-DEVICES**

Es werden Informationen über Thin Provisioned Volumes (TPV) ausgegeben.

**INFORMATION = \*FLEX-DEVICES**

Bei Nutzung von Automated Storage Tiering (AST) werden die Informationen über die Geräte des Flex Pools ausgegeben.

**UPDATE =**

Steuert die Aktualisierung der bereitgestellten Konfigurationsdaten.



**UPDATE = \*STD**

Vor Ausführung des SHOW-Kommandos werden die Konfigurationsdaten in SHC-OSD aktualisiert.

**UPDATE = \*NO**

Das SHOW-Kommando wird ohne Aktualisierung der Konfigurationsdaten in SHC-OSD ausgeführt.

**UPDATE = \*DISCOVER**

Vor Ausführung des SHOW-Kommandos werden die Konfigurationsdaten vom Storage-System in der Management-Instanz, in StorMan und in SHC-OSD aktualisiert. Dadurch können die Wieder-Verfügbarkeit nach einem Ausfall und Konfigurationsänderungen von Storage-System erkannt werden.

Die Update-Prozesse der beteiligten Instanzen laufen asynchron ab. Deshalb sind u.U. die aktuellen Konfigurationsdaten noch nicht mit Beendigung des Kommandos sondern erst verzögert verfügbar.

**Beispiele**

```
/SHOW-STORAGE-DEVICE-CONFIG SERIAL-NUMBER=1008,INFORMATION=*STD
```

```
% -----
% UNIT   VOL   TYPE   SERIAL-NO LOG-  STA TIER RAID REM LOC  SCO   SIZE:
%                               VOLUME  TYPE   COPY   CURR/MAX.
% =====
% BD00  WKBD00 D3435   4621351008 00000 RDY SAS   1  -  -/-/-  -   14/  14 GB
% BD01  WKBD01 D3435   4621351008 00001 RDY SAS   1  -  -/-/-  P   14/  14 GB
% BD02  E6BD.0 D3435   4621351008 00002 RDY SAS   1  -  -/U/-  -   11/  14 GB
% BD03  E6BD.1 D3435   4621351008 00003 RDY SAS   1  S  -/U/C  -   11/  14 GB
% #0123                4621351008 00123 N-R SAS   5  -  -/-/-  S    /  14 GB
```

```
/SHOW-STORAGE-DEVICE-CONFIG UNIT=4D00,INFORMATION=*ALL
```

```
% UNIT   VOL   TYPE   SERIAL-NO LOG-  STA TIER RAID REM LOC  SCO   SIZE:
%                               VOLUME  TYPE   COPY   CURR/MAX.
% =====
% 4D00           D3435   4631508013 00200 RDY SAS   0  -  -/-/U  P   - /  14 GB
% -----
% UNIT   VOL   HOST-LUN  OWNING-CONTR  POOL-NAME          CLUSTER-NAME      SED
% =====
% 4D00           0          CM13           SCO_RG1           DX8_AF_00          N
```

```
/SHOW-STORAGE-DEVICE-CONFIG SERIAL-NUMBER=9005,
      INFORMATION=*THIN-DEVICES
```

```
% -----
% UNIT    VOL      SERIAL-NO !THIN-POOL-NAME  !STA!TIER!      CAPACITY:
%              !              !  !TYPE! ALLOC/CURR./CONFIG.
% =====
% 9C80          4621349005!TPP900_06      !N-R!SAS ! 3600/ - / 3600 MB
% 9C81          4621349005!TPP900_06      !N-R!SAS ! 3600/ - / 3600 MB
% 9C82          4621349005!TPP900_06      !N-R!SAS ! 3600/ - / 3600 MB
% 9C83          4621349005!TPP900_06      !N-R!SAS ! 3600/ - / 3600 MB
% 9C84 DN01.0    4621349005!TPP900_06      !RDY!SAS ! 3600/ 3600/ 3600 MB
% 9C85 DN01.1    4621349005!TPP900_06      !RDY!SAS ! 3600/ 3600/ 3600 MB
% 9C86 DN01.2    4621349005!TPP900_06      !RDY!SAS ! 3600/ 3600/ 3600 MB
% 9C87 DN01.3    4621349005!TPP900_06      !RDY!SAS ! 3600/ 3600/ 3600 MB
```

```
/SHOW-STORAGE-DEVICE-CONFIG SERIAL-NUMBER=9005,
      RAID-LEVEL=*TDEV,DEVICE=*ANY
```

```
% -----
% UNIT    VOL      SERIAL-NO !THIN-POOL-NAME  !STA!TIER!      CAPACITY:
%                !                !  !TYPE! ALLOC/CURR./CONFIG.
% =====
% 9C80                4621349005!TPP900_06      !N-R!SAS ! 3600/ - / 3600 MB
% 9C81                4621349005!TPP900_06      !N-R!SAS ! 3600/ - / 3600 MB
% 9C82                4621349005!TPP900_06      !N-R!SAS ! 3600/ - / 3600 MB
% 9C83                4621349005!TPP900_06      !N-R!SAS ! 3600/ - / 3600 MB
% 9C84 DN01.0        4621349005!TPP900_06      !RDY!SAS ! 3600/ 3600/ 3600 MB
% 9C85 DN01.1        4621349005!TPP900_06      !RDY!SAS ! 3600/ 3600/ 3600 MB
% 9C86 DN01.2        4621349005!TPP900_06      !RDY!SAS ! 3600/ 3600/ 3600 MB
% 9C87 DN01.3        4621349005!TPP900_06      !RDY!SAS ! 3600/ 3600/ 3600 MB
```

```
/SHOW-STORAGE-DEVICE-CONFIG SERIAL-NUMBER=1008,
      INFORMATION=*FLEX-DEVICES
```

```
% -----
% UNIT    VOL      SERIAL-NO !FLEX-POOL-NAME  !STA!TIER!      CAPACITY:
%                !                !  !TYPE! ALLOC/CURR./CONFIG.
% =====
% BDF6 F-BDF6        4621351008!FTV_Pool_1      !RDY!MIX ! 0/ 3600/ 3600 MB
% BDF7 F-BDF7        4621351008!FTV_Pool_1      !RDY!MIX ! 0/ 3600/ 3600 MB
% BDF8 F-BDF8        4621351008!FTV_Pool_1      !RDY!MIX ! 0/ 3600/ 3600 MB
```

```
/SHOW-STORAGE-DEVICE-CONFIG SERIAL-NUMBER=1008,
      RAID-LEVEL=*FDEV,DEVICE=*ANY
```

```
% -----
% UNIT    VOL    TYPE    SERIAL-NO LOG-  STA TIER RAID REM LOC  SCO    SIZE:
%                VOLUME  TYPE    COPY    COPY    CURR/MAX.
% =====
% BDF6                D3435  4621351008 0043C RDY MIX    F - -/-/- - - /3600 MB
% BDF7                D3435  4621351008 0043D RDY MIX    F - -/-/- - - /3600 MB
% #043E                D3435  4621351008 0043E RDY MIX    F - -/-/- - - /3600 MB
```

**Bedeutung der Ausgabespalten (alphabetisch)**

Schlüsselwort	Bedeutung	bei INF=
CAPACITY USED/ CURR./CONFIG.	Kapazität des Geräts: benutzt / verfügbar / konfiguriert	*THIN- D *FLEX- D
CLUSTER-NAME	Name des Storage Clusters	*PHYS *ALL
FLEXPOOLNAME	Name des Flex Pools, in dem sich das Gerät befindet	*FLEX- D
HOST-LUN	Vom Server sichtbare Kanaladresse (Host-LUN)	*PHYS *ALL
LOC-COPY	<p>Lokale Unit</p> <p>U/-/- Original-Unit einer SNAP-Session</p> <p>S/-/- Snap-Unit einer SNAP-Session</p> <p>-/U/- Original-Unit einer Clone-Session mit Replikationsfunktion EC</p> <p>-/C/- Clone-Unit einer Clone-Session mit Replikationsfunktion EC</p> <p>-/B/- Original-Unit und Clone-Unit kaskadierter Clone-Sessions mit Replikationsfunktion EC</p> <p>-/-/U Original-Unit einer Clone-Session mit Replikationsfunktion QuickOPC</p> <p>-/-/C Clone-Unit einer Clone-Session mit Replikationsfunktion QuickOPC</p> <p>-/-/B Original-Unit und Clone-Unit kaskadierter Clone-Sessions mit Replikationsfunktion QuickOPC</p> <p>U/U/- Original-Unit mit Snap- und Clone-Session mit Replikationsfunktion EC</p> <p>U/U/U Original-Unit mit Snap- und Clone-Session mit Replikationsfunktionen EC und QuickOPC</p>	*STD *ALL
LOG-VOLUME	Interne Nummer des logischen Volumes im Storage-System	*STD *ALL

OWNING-CONTR	„Owning controller“ der RAID-Gruppe zu der das Volume gehört.	*PHYS *ALL
RAID-GROUP-ID	Zugehörigkeit zu einer RAID-Gruppe	*PHYS *ALL
RAID	<p>RAID-Level</p> <p>0 RAID0</p> <p>1 RAID1</p> <p>3 RAID3</p> <p>5 RAID5</p> <p>6 RAID6</p> <p>6F RAID6-FR (Fast Recovery)</p> <p>10 RAID10</p> <p>- kein RAID-Schutz</p> <p>F Flexible Tiered Volume (FTV)</p> <p>T Thin Provisioned Volume (TPV)</p> <p>V Snap Device Volume (SDV)</p>	*STD *ALL
REM-COPY	<p>Remote Unit</p> <p>S Source-Unit</p> <p>T Target-Unit</p> <p>C Concurrent Remote-Copy (mehr als eine Target-Unit)</p> <p>- kein Remote-Copy-Betrieb</p>	*STD *ALL
SCO	<p>Volume-Nutzung im Storage Cluster</p> <p>- Volume nicht für Storage Cluster genutzt</p> <p>P Volume am Primary Storage-System (Primary Volume)</p> <p>S Volume am Secondary Storage-System (Secondary Volume)</p>	*STD *ALL

SED	Das Ausgabefeld SED zeigt an, ob das Volume in einem Pool mit selbstverschlüsselnden Platten (SED = self encrypted disk) liegt.  Y Self encrypted disk  N No self encrypted disk	*PHYS  *ALL
SERIAL-NO	Seriennummer des Storage-Systems	*STD *ALL *THIN- D *FLEX- P
SIZE: CURR/MAX.	Nutzbare und maximale Größe des Volumes in MByte oder GByte (ab 10 GByte)	*STD *ALL
STA	Geräte-Status des logischen Volumes (aus Sicht des Servers)  RDY Gerät einsatzbereit (ready)  N-R Gerät nicht einsatzbereit (not ready)  R-O nur lesender Zugriff möglich (read only, in BS2000 nicht nutzbar)  DIS Lesen und Schreiben auf Gerät nicht möglich (disabled)  NAC kein Zugriff möglich, der letzte Stand wird angezeigt (no access)	*STD *ALL *THIN- D *FLEX- D
THINPOOLNAME	Name des TPPs, in dem sich das TPV befindet	*THIN- D
TIER TYPE	Physikalische Platteneigenschaften  FC Fibre Channel  SSD/SSDH/SSDM/SSDL Solid State Disk (Flash-Disk)  SAS SAS Disk  NSAS Nearline SAS Disk  SATA SATA Disk  MIX Mixed  - Typ unbekannt	*STD *ALL *THIN- D *FLEX- D
TYPE	BS2000-Gerätetyp (D3435 oder STDDISK)	*STD *ALL

UNIT	MN des logischen Gerätes oder #, gefolgt von der 4-stelligen Logical Volume Number wenn keine Zuordnung in BS2000 möglich ist.	*STD *PHYS *ALL *THIN- D *FLEX- D
VOL	VSN des (logischen) Volumens oder <leer>, wenn keine Zuordnung in BS2000 möglich ist.	*STD *PHYS *ALL *THIN- D *FLEX- D

**S-Variablen**

<b>Ausgabe-Information</b>	<b>Name der S-Variablen</b>	<b>T</b>	<b>Inhalt</b>	<b>Bedingung INF =</b>
Remote-Copy-Betrieb (REC) CONCURRENT-S: Source-Unit mit mehreren Target-Units	var(*LIST).ADD-REM-COPY-FEAT	S	" CONCURRENT-S	*STD / *ALL
Clone-Funktionalität ORIGINAL-UNIT: Unit CLONE-UNIT: Clone-Unit CASCADING-CLONE: Kaskadierte Clone-Sessions; Gerät ist sowohl Original- wie auch Clone-Unit	var(*LIST).CLONE-USE	S	" ORIGINAL-UNIT CLONE-UNIT CASCADING-CLONE	*STD / *ALL
Name des Storage Clusters	var(*LIST).CLUSTER-NAME	S	" <c-string 1..5>	*ALL *PHYS
Volume-Nutzung im Storage Cluster *PRIMARY: Volume am Primary Storage-System *SECONDARY: Volume am Secondary Storage-System *NONE: Volume nicht für Storage Cluster genutzt	var(*LIST).CLUSTER-TYPE	S	*PRIMARY *SECONDARY *NONE	*STD / *ALL
Konfigurierte Kapazität des Volumes in MByte	var(*LIST).CONFIG-SIZE	I	<integer 0..2147483647>	*THIN-D *FLEX-D
Fullcopy-Funktionalität (QuickOPC) ORIGINAL-UNIT: Original-Unit COPY-UNIT: Clone-Unit CASCADING-CLONE: Gerät ist sowohl Original- als auch Clone-Unit in einer kaskadierten Clone-Session	var(*LIST).COPY-USE		" ORIGINAL-UNIT COPY-UNIT CASCADING-CLONE	*STD / *ALL
Verfügbare Kapazität des Volumes in MByte	var(*LIST).CURR-SIZE	I	<integer 0..2147483647>	*STD / *ALL *THIN-D *FLEX-D
Vom Server sichtbare LUN (Host-LUN)	var(*LIST).HOST-LUN	S	" <c-string 1..8>	*PHYS *ALL



Interne Nummer des logischen Volumes	var(*LIST).LOGIC-VOL	S	" <c-string 1..5>	*STD / *ALL *THIN-D *FLEX-D *PHYS
Maximale Größe des Volumes in MByte	var(*LIST).MAX-SIZE	I	<integer 0..2147483647>	*STD / *ALL
Controller des Storage-Systems, der das Volume verwaltet.	var(*LIST).OWNING-CONTROLLER	S	" <c-string 1..6>	*PHYS *ALL
Name des Pools, in dem sich das Gerät befindet	var(*LIST).POOL-NAME	S	" <c-string 1..16>	*PHYS *THIN-D *FLEX-D *ALL
RAID-Level 0: RAID0 1: RAID1 3: RAID3 5: RAID5 6: RAID6 6F: RAID6-FR (Fast Recovery) 10: RAID10 ": kein RAID-Schutz FDEV: Flexible Tiered Volume (FTV) TDEV: Thin Provisioned Volume (TPV) VDEV: Snap Device Volume (SDV)	var(*LIST).RAID	S	" RAID0 RAID1 RAID3 RAID5 RAID6 RAID6F RAID10 FDEV TDEV VDEV	*STD / *ALL *THIN-D *FLEX-D
RAID-Gruppe F: Flexible Tiered Volume	var(*LIST).RAID-GROUP-ID	S	" <c-string 1..12>	*PHYS *ALL
Remote-Copy-Betrieb (REC) SOURCE-UNIT: Source-Unit TARGET-UNIT: Target-Unit ": kein Remote-Copy-Betrieb	var(*LIST).REM-COPY	S	" SOURCE-UNIT TARGET-UNIT	*STD / *ALL
Selbstverschlüsselung	var(*LIST).SELF-ENCRYPTED-DISK	S	*NO *YES	*PHYS *ALL
Seriennummer	var(*LIST).SERIAL-NO	S	" <c-string 1..14>	*STD / *ALL *PHYS *THIN-D *FLEX-D

Snap-Funktionalität ORIGINAL-UNIT: Unit SNAP-UNIT: Snap-Unit	var(*LIST).SNAP-USE	S	" ORIGINAL-UNIT SNAP-UNIT	*STD / *ALL
Geräte-Status *READY: Gerät einsatzbereit *NOT-READY: Gerät nicht einsatzbereit *READ-ONLY: nur lesender Zugriff möglich (in BS2000 nicht nutzbar) *DISABLE: Lesen und Schreiben auf Gerät nicht möglich *NO-ACCESS: kein Zugriff möglich, der letzte Stand wird angezeigt	var(*LIST).STA	S	*READY *NOT-READY *READ-ONLY *DISABLE *NO-ACCESS *UNKNOWN	*STD / *ALL *THIN-D *FLEX-D
Physikalische Platteneigenschaften (Tiering)	var(*LIST).TIER-TYPE	S	Fibre-Channel SATA SSD SSD-H SSD-M SSD-L SAS NL-SAS MIXED UNKNOWN	*STD / *ALL *THIN-D *FLEX-D
Emulierter Gerätetyp	var(*LIST).TYPE	S	" D3435 STDDISK	*STD / *ALL
MN des logischen Volumes	var(*LIST).UNIT	S	" <mnemo-name>	*STD / *ALL *PHYS *THIN-D *FLEX-D
Genutzte Kapazität des Volumes in MByte	var(*LIST).USED-SIZE	I	<integer 0..2147483647>	*THIN-D *FLEX-D
VSN des logischen Volumes	var(*LIST).VOL	S	" <vsn>	*STD / *ALL *PHYS *THIN-D *FLEX-D

**Kommando-Returncode**

<b>(SC2)</b>	<b>SC1</b>	<b>Maincode</b>	<b>Bedeutung</b>
	0	CMD0001	Kommando erfolgreich ausgeführt
	1	CMD0202	Syntax-Fehler
	32	NDE2002	Interner Fehler
	64	CMD0087	Funktion im aktuellen Eingabe-Modus oder mit den aktuellen Task-Privilegien nicht erlaubt
	64	CMD0216	Erforderliches Privileg nicht vorhanden
	64	NDE1001	Gerät nicht zugeschaltet
	64	NDE1003	Volume nicht online
	64	NDE1004	Pubset nicht online
	64	NDE1100	Ungültiger Pubset-Status
	64	NDE1125	Initialisierung der Storage-System Informationen läuft
	64	NDE1126	Gerät unbekannt oder Storage-System nicht unterstützt
	64	NDE1127	Gerät eines Storage-Systems ist nicht unterstützt
	64	NDE1128	mindestens eine Unit aus System das nicht SymmetrixVMAX3 ist
	64	NDE1800	Gerät nicht gefunden oder nicht im Storage-System
	64	NDE1810	Betriebssystem-Version wird nicht unterstützt
	64	NDE1814	Seriennummer des Storage-Systems nicht gefunden
	64	NDE1815	Seriennummer des Storage-Systems nicht eindeutig
	64	NDE1816	Logical Volume des Storage-Systems nicht gefunden
	64	NDE1828	Mindestens ein Element zu einem Storage-System gefunden
	64	NDE2000	teilweise erfolgreiche Ausführung
	64	NDE2001	Kommando nicht ausgeführt
	64	NDE2006	keine Ausgabe-Information vorhanden
	130	NDE1082	Speicherengpass während der Bearbeitung des Kommandos

## 13.24 SHOW-SYMMETRIX-CONFIGURATION Konfiguration anzeigen (Symmetrix /VMAX3)

<b>Storage-System:</b>	Symmetrix/VMAX3
<b>Anwendungsbereich:</b>	DEVICE
<b>Privilegierung:</b>	TSOS, OPERATING, HW- MAINTENANCE, SW-MONITOR-ADMINISTRATION, HSMS-ADMINISTRATION
<b>Berechtigungsschlüssel:</b>	@

/SHOW-SYMMETRIX-CONFIGURATION informiert über die Konfiguration der Storage-Systeme Symmetrix/VMAX3.

Das Kommando unterstützt die strukturierte Ausgabe in S-Variablen (zur Arbeitsweise siehe Handbuch „Kommandos“ [1]).

SHOW-SYMMETRIX-CONFIGURATION
<pre> <b>UNIT = *BY-SYMMETRIX(...) / *ALL</b>       *BY-SYMMETRIX(...)               <b>SERIAL-NUMBER = &lt;alphanum-name 3..12&gt;</b> <b>,INFORMATION = *STD / *DIRECTORS / *LOCKS / *ALL / *REMOTE-LINK-DIRECTORS /</b>           <b>*SAVE-POOLS / *THIN-POOLS</b> <b>,REMOTE-CONFIGURATION = *NO / *YES</b> <b>,UPDATE = *STD / *NO / *DISCOVER</b> </pre>

### UNIT =

Auswahl der Units über die Seriennummer des Storage-Systems (\*BY-SYMMETRIX) oder Auswahl aller Symmetrix-Systeme (\*ALL).

### UNIT = \*BY-SYMMETRIX(...)

Auswahl der Units über die Seriennummer des Storage-Systems.

#### SERIAL-NUMBER = <alphanum-name 3..12>

Angabe der Seriennummer des Storage-Systems (Eindeutigkeit beachten!).

### UNIT = \*ALL

Ausgabe für alle dem Host bekannten Storage--Systeme.

### INFORMATION =

Bestimmt die Ausgabemenge, siehe die Beispiele zum Kommando.

### INFORMATION = \*STD

Es werden globale Informationen ausgegeben.

**INFORMATION = \*DIRECTORS**

Es werden Informationen über die Directors und Ports ausgegeben.

**INFORMATION = \*LOCKS**

Die globalen Symmetrix-Locks und die betroffenen RA-Gruppen werden ausgegeben. Der Operand `INFORMATION=*LOCKS` wird nur in Kombination mit `UNIT=*BY-SYMMETRIX(SERIAL-NUMBER=<alphanumeric 3..12>)` unterstützt.

**INFORMATION = \*ALL**

Es werden alle Informationen ausgegeben, die bei `*STD` und `*DIRECTORS` genannt sind.

**INFORMATION = \*REMOTE-LINK-DIRECTORS**

Es werden Informationen über die Remote-Link-Directors ausgegeben. Zu jedem Remote-Link-Director werden Informationen über alle angeschlossenen remote Storage-Systeme ausgegeben. Diese Information ist besonders zur Unterstützung von Switched-SRDF-Konfigurationen wichtig, in denen über einen Remote-Link-Director mithilfe mehrerer RA-Gruppen mehrere remote Storage-Systeme verbunden werden können.

**INFORMATION = \*SAVE-POOLS**

Bei Nutzung von TimeFinder/Snap (Symmetrix) werden Informationen zu den Save Pools ausgegeben. VMAX3 hat keine Save Pools.

**INFORMATION = \*THIN-POOLS**

Bei Nutzung von Virtual Provisioning werden Informationen zu den Thin Pools ausgegeben.

**REMOTE-CONFIGURATION =**

Bestimmt, ob Informationen nur für lokale oder auch für remote Storage-Systeme ausgegeben werden.

**REMOTE-CONFIGURATION = \*NO**

Die Informationen werden nur für lokale, direkt erreichbare Storage-Systeme ausgegeben.

**REMOTE-CONFIGURATION = \*YES**

Die Informationen werden für lokale, direkt erreichbare Storage-Systeme und über Remote-Verbindungen erreichbare Storage-Systeme ausgegeben.

**UPDATE =**

Steuert die Aktualisierung der bereitgestellten Konfigurationsdaten.

**UPDATE = \*STD**

Vor Ausführung des SHOW-Kommandos werden die Konfigurationsdaten in SHC-OSD aktualisiert.

**UPDATE = \*NO**

Das SHOW-Kommando wird ohne Aktualisierung der Konfigurationsdaten in SHC-OSD ausgeführt.

**UPDATE = \*DISCOVER**

Vor Ausführung des SHOW-Kommandos werden die Konfigurationsdaten vom Storage-System und in SHC-OSD aktualisiert. Dadurch können die Wieder-Verfügbarkeit nach einem Ausfall und Konfigurationsänderungen von Storage-System erkannt werden.

## Beispiele

```
/SHOW-SYMMETRIX-CONFIGURATION SERIAL-NUMBER=293, INFORMATION=*STD
```

```
% -----
% CONTR-UNIT TYPE SERIAL-NO CACHE- EMUL- ENGINUITY HOST- #LOG-
% SIZE TYPE VERSION ACCESS VOLS
% =====
% 4600, 4601 VMAX100K 000296800293 225 GB 3860-51 5977/596 DIRECT 1079
% 4602, 4603
% 4700, 4701
% -----
```

```
/SHOW-SYMMETRIX-CONFIGURATION SERIAL-NUMBER=293, INFORMATION=*DIRECTORS
```

```
% -----
% SERIAL-NO / !DIRECTOR:
% CONTR-UNIT !NO TYPE STATE PORT-CONNECTIONS (PORT 0-31)
% =====
% 000296800293! 1A IM ENABLE -----
% 4600, 4601 ! 2A IM ENABLE -----
% ! 1B ES ENABLE -----
% ! 2B ES ENABLE -----
% ! 1C DA ENABLE -----
% ! 2C DA ENABLE -----
% ! 1D FC ENABLE ----- YYYY -YY- ----- YYYY YYYN
% ! 2D FC ENABLE ----- YYYY -YY- ----- YYYY YYYN
% ! 1E RA ENABLE ----- Y--Y -----
% ! 2E RA ENABLE ----- Y--Y -----
% -----
```

```
/SHOW-SYMMETRIX-CONFIGURATION SERIAL-NUMBER=293,
INFORMATION=*REMOTE-LINK-DIRECTORS
```

```
% -----
% SERIAL-NO / !DIRECTOR: PORT: !RA-GROUP: !REMOTE
% CONTR-UNIT !DIR:PORT STATE CONN TYP!LABEL TYP LOC REM!SERIAL-NO
% =====
% 000296800293! 1E:8 ENABLE Y F ! - - - !
% 4600, 4601 ! 1E:11 ENABLE Y F !RDF293-294 D 1 1!000296800294
% ! !RDF293-225 D 22 22!000192601225
% ! !293-294-AS D 99 99!000296800294
% ! 2E:8 ENABLE Y F ! - - - !
% ! 2E:11 ENABLE Y F !RDF293-294 D 1 1!000296800294
% ! !RDF293-225 D 22 22!000192601225
% ! !293-294-AS D 99 99!000296800294
% -----
```

```
/SHOW-SYMMETRIX-CONFIGURATION SERIAL-NUMBER=224, INFORMATION=*SAVE-POOLS
```

```
% -----
% SERIAL-NO   !SAVE-POOL NAME                !DEV  ENABLED FREE   FULL STA
%             !                          !EMUL SIZE   SIZE   (%)
% =====
% 000192601224!DEFAULT_POOL            !FBA   240 GB  240 GB   0 ENA
```

```
/SHOW-SYMMETRIX-CONFIGURATION SERIAL-NUMBER=293, INFORMATION=*THIN-POOLS
```

```
% -----
% SERIAL-NO   ! POOL-NAME   !EMUL TYPE!VIRTUAL REAL   !#BS2-VOL #DATA-DEV!MON
%             !           !RAID      !ENABLED FREE   !FULL     #ENA-DEV !STA
% =====
% 000296800293!DG1_FBA10K !FBA FC   ! 715 GB 4292 GB!      36     128 !ON
%             !           ! 1      !4292 GB 3793 GB! 11%     128 !ENA
% 000296800293!DG2_FBA10K !FBA FC   !   0 MB 6438 GB!      0      64 !OFF
%             !           ! 5      !6438 GB 6438 GB! 0%      64 !ENA
% 000296800293!DG3_FBA10K !FBA FC   !   0 MB 6438 GB!      0      32 !OFF
%             !           ! 6      !6438 GB 6438 GB! 0%      32 !ENA
% 000296800293!DG4_FBA_F  !FBA SSD ! 431 GB 1100 GB!    124    16 !ON
%             !           ! 5      !1100 GB 942 GB! 14%    16 !ENA
```

### Bedeutung der Ausgabespalten (alphabetisch)

Schlüsselwort	Bedeutung	bei INF=
CACHE-SIZE	Cache-Größe in MByte oder GByte	*STD *ALL
CONTR-UNIT	MNs der (ersten) emulierten Steuerung	*STD *DIR *ALL *R-L- DIR
DEV EMUL	Emulationstyp des Save Pools  FBA Save Pool für FBA-Snap-Geräte	*SAVE-P
DIRECTOR: DIR:PORT	Bezeichnung des Directors (1A...16A, 1B...16B, ..., 1H...16H) und die Port-Nummer (0...31), getrennt durch Doppelpunkt	*R-L- DIR
DIRECTOR: STATE	Status des Directors  ENABLE: Director aktiviert und verbunden  DISABLE Director deaktiviert oder nicht verbunden :	*ALL *DIR *R-L- DIR

DIRECTOR: NO	Bezeichnung des Directors (1A...16A, 1B...16B, ..., 1H...16H)	*DIR *ALL
DIRECTOR: PORT-CONNECTIONS (PORT 0-31)	Port verbunden (32 Ports pro Director in Gruppen von 4 Ports) (Y / N / -)	*DIR *ALL
DIRECTOR: TYPE	Director-Typ  EF Adapter für Typ F-Kanal  SA SCSI-Adapter  RA Remote-Adapter  DA Disk-Adapter  FC Fibre Channel-Adapter  MC Memory  GE Gigabit Ethernet  BC BCS Director  ED External Director  IM Infrastructure Manager Director (VMAX3)  ES Enginuity Data Services Director (VMAX3)	*DIR *ALL
EMUL	Emulationstyp des Thin Pools  FBA Thin Pool für FBA-Geräte	*THIN-P
EMUL-TYPE	Typ der emulierten Steuerung	*STD *ALL
ENABLED	verfügbare Größe des Thin Pools in MByte oder GByte	*THIN-P
ENABLED SIZE	verfügbare Größe des Save Pools in MByte oder GByte (Symmetrix)	*SAVE-P
ENGINUITY VERSION	Enginuity-Stand (Familie / Korrekturstand)	*STD *ALL
FREE SIZE	freie Größe des Save Pools in MByte oder GByte (Symmetrix)	*SAVE-P
FREE	freie Größe des Thin Pools in MByte oder GByte	*THIN-P
FULL (%)	Füllgrad des Save- oder Thin Pools in Prozent	*SAVE-P *THIN-P
GR-NO	RA-Gruppe des Remote-Link-Directors (dezimal 1 bis 250 oder ' - ')	*LOCKS



HOST-ACCESS	Zugriff vom Host zum Storage-System  DIRECT Direkt über ein angeschlossenes Gerät  REMOTE Über die Remote-Verbindung des SRDF-Partners  NO Derzeit kein Zugriff möglich  IN-DEL Kein Zugriff möglich und es sind keine BS2000-Geräte auf dem Storage-System konfiguriert; das Storage-System wird aus der Konfiguration entfernt, wenn es SYMAPI nicht innerhalb der Wartezeit wieder bekannt wird  NO-SUP das Storage-System wird nicht unterstützt	*STD *ALL
LOCKED-SINCE	Zeitraum seit der Lock gehalten wird, Format: DDDD.HH:MM:SS	*LOCKS
MON	Überwachungsanzeige für den Füllgrad des Thin Pools  ON Thin Pool wird überwacht  OFF Thin Pool wird nicht überwacht	*THIN-P
POOL-NAME	Name des Thin Pools	*THIN-P
PORT: CONN	Port verbunden (bis zu 32 pro Director) (Y / N / -)	*R-L- DIR
PORT: TYP	Remote-Link-Director-Typ  F Fibre Channel-Adapter  I SRDF über IP-Adapter	*R-L- DIR
RAID	RAID-Typ des Thin Pools	*THIN-P
REAL	reale Gesamtgröße des Thin Pools in MByte oder GByte	*THIN-P
RA-GROUP: LOC	Lokale RA-Gruppe des Remote-Link (dezimal 1 bis 250 oder ' - ')	*R-L- DIR
RA-GROUP: REM	Remote RA-Gruppe des Remote-Link (dezimal 1 bis 250 oder ' - ')	*R-L- DIR
RA-GROUP: LABEL	Internes Label der RA-Gruppe	*R-L- DIR

RA-GROUP : TYP	Typ der RA-Gruppe  S statische RA-Gruppe  D dynamisch verwaltete RA-Gruppe	*R-L- DIR
REMOTE SERIAL-NO	Seriennummer des über SRDF angeschlossenen Storage-Systems	*R-L- DIR
SAVE-POOL NAME	Name des Save Pools (Symmetrix)	*SAVE-P
SERIAL-NO	Seriennummer des Storage-Systems	*STD *ALL *LOCKS *R-L- DIR *SAVE-P *THIN-P
STA	Status des Save- oder Thin Pools  ENA Enabled = Pool nutzbar  DIS Disabled = Pool nicht nutzbar	*SAVE-P *THIN-P
TYP	siehe PORT:TYP	
TYPE	Typ des Storage-Systems	*STD *ALL
	Plattentyp des Thin Pools  FC Fibre Channel  SSD Solid State Disk (Flash-Disk)  SAS SAS Disk  SATA SATA Disk  MIX Mixed  N-A nicht anwendbar	*THIN- P
VIRTUAL	virtuelle Größe des Thin Pools in MByte oder GByte	*THIN-P
#BS2-VOL	Anzahl der BS2000-Volumes im Thin Pool Für VMAX3 wird „0“ ausgegeben, da alle Thin Provisioned Volumes ohne eindeutige Zuordnung in Thin Pools konfiguriert sind.	*THIN-P
#DATA-DEV	Anzahl der zugewiesenen Data Devices	*THIN-P

---

#ENA-DEV	Anzahl der nutzbaren Data Devices (enabled)	*THIN-P
#LOG-VOLS	Anzahl der BS2000-Volumes des Storage-Systems	*STD *ALL

**S-Variablen**

<b>Ausgabe-Information</b>	<b>Name der S-Variablen</b>	<b>T</b>	<b>Inhalt</b>	<b>Bedingung INF =</b>
Cache-Größe in MByte	var(*LIST).CACHE-SIZE	I	<integer 0.. 2147483647>	*STD *ALL
MN der emulierten Steuerung	var(*LIST).CONTR-UNIT(*LIST)	S	" <mnemo- name>	*STD *ALL
MN der ersten emulierten Steuerung bzw. des Kanals	var(*LIST).CONTR-UNIT1	S	" <mnemo- name>	*DIR *ALL *R-L-DIR
MN der zweiten emulierten Steuerung bzw. des Kanals	var(*LIST).CONTR-UNIT2	S	" <mnemo- name>	*DIR *ALL *R-L-DIR
Bezeichnung des Directors	var(*LIST).DIR(*LIST).DIR-NO	S	<1A...16A> <1B...16B> ... <1H...16H>	*DIR *LOCKS *ALL *R-L-DIR
RA-Gruppe (dezimal)	var(*LIST).DIR(*LIST).GROUP-NO	I	<integer 0.. 250>	*DIR *LOCKS *ALL
Lokale RA-Gruppe (dezimal)	var(*LIST).DIR(*LIST).GROUP (*LIST).LOC-GROUP-NO	I	<integer 0.. 250>	*R-L-DIR
Label der RA-Gruppe	var(*LIST).DIR(*LIST).GROUP (*LIST).RA-GROUP-LABEL	S	" <c-string 1..10>	*R-L-DIR
Typ der RA-Gruppe	var(*LIST).DIR(*LIST).GROUP (*LIST).RA-GROUP-TYPE	I	STATIC DYNAMIC	*R-L-DIR
Remote RA-Gruppe (dezimal)	var(*LIST).DIR(*LIST).GROUP (*LIST).REM-GROUP-NO	I	<integer 0.. 250>	*R-L-DIR
Seriennummer des remote Storage- Systems	var(*LIST).DIR(*LIST).GROUP (*LIST).REM-SERIAL-NO	S	" <c-string 1..12>	*R-L-DIR
Zeitpunkt, seit dem der Lock gehalten wird DDDD : HH : MM : SS	var(*LIST).DIR(*LIST).LOCKED- SINCE	S	" <c-string 13.. 13>	*DIR *LOCKS *ALL
Port verbunden mit Director	var(*LIST).DIR(*LIST).PORT- CONNECTION	S	" Y N	*R-L-DIR

Die folgende S-Variable var(*LIST).DIR(*LIST).PORT-CONNECTIONn gibt es n-mal (n=0..32) je Director				
Port n verbunden	var(*LIST).DIR(*LIST).PORT-CONNECTIONn	S	" Y N	*DIR *LOCKS *ALL
Remote Seriennummer	var(*LIST).DIR(*LIST).REM-SERIAL-NO	S	" <c-string 1..12>	*DIR *LOCKS *ALL
Remote-Link-Director-Typ *F: Fibre Channel *I: SRDF über IP	var(*LIST).DIR(*LIST).RLD-TYPE	S	" *F *I	*DIR *ALL *R-L-DIR
Status des Directors *ENABLE: Director aktiviert und verbunden *DISABLE: Director deaktiviert oder nicht verbunden.	var(*LIST).DIR(*LIST).STA	S	*ENABLE *DISABLE	*DIR *LOCKS *ALL *R-L-DIR
Director-Typ *SA: SCSI-Adapter *RA: Remote-Adapter *DA: Disk-Adapter *FC: Fibre Channel-Adapter *MC: Memory *GE: Gigabit Ethernet *BC: BCS Director *ED: External Director *IM: Infrastructure Manager Director (VMAX3) *ES: Enginuity Data Services Director (VMAX3)	var(*LIST).DIR(*LIST).TYPE	S	*SA *RA *DA *FC *MC *GE *BC *ED *IM *ES	*DIR *LOCKS *ALL *R-L-DIR
Typ der emulierten Steuerung	var(*LIST).EMULATED-TYPE	S	3860-51 2105	*STD *ALL
Zugriff vom Host *DIRECT: Direkter Zugriff *REMOTE: Remote Zugriff *NO: Kein Zugriff *IN-DELETE: Kein Zugriff - wird beendet *NO-SUPPORT: Enginuity zu niedrig	var(*LIST).HOST-ACCESS	S	*DIRECT *REMOTE *NO *IN-DELETE *NO-SUPPORT	*STD *ALL
Enginuity-Stand (Familie)	var(*LIST).MICROCODE-LEVEL	S	<c-string 1..4>	*STD *ALL
Anzahl der logischen Volumes im Storage-System	var(*LIST).NUM-OF-LOG-VOLS	I	<integer 0.. 1048575>	*STD *ALL

Enginuity-Stand (Korrekturstand)	var(*LIST).PATCH-LEVEL	S	<c-string 1..4>	*STD *ALL
verfügbare Größe des Save Pools in MByte (Symmetrix)	var(*LIST).SAVE-POOL.ENABLED-SIZE	I	<integer 0..2147483647>	*SAVE-P
freie Größe des Save Pools in MByte (Symmetrix)	var(*LIST).SAVE-POOL.FREE-SIZE	I	<integer 0..2147483647>	*SAVE-P
Name des Save Pools (Symmetrix)	var(*LIST).SAVE-POOL.NAME	S	" <c-string 1..32>	*SAVE-P
Füllgrad des Save Pools in Prozent (Symmetrix)	var(*LIST).SAVE-POOL.PERCENT-FULL	I	<integer 0..100>	*SAVE-P
Seriennummer (Symmetrix)	var(*LIST).SAVE-POOL.SERIAL-NO	S	" <c-string 1..12>	*SAVE-P
Status des Save Pools (Symmetrix)	var(*LIST).SAVE-POOL.STA	S	ENABLED DISABLED	*SAVE-P
Reale Gesamtgröße des Save Pools in MByte (Symmetrix)	var(*LIST).SAVE-POOL.TOTAL-SIZE	I	<integer 0..2147483647>	*SAVE-P
Emulationstyp des Save Pools (Symmetrix)	var(*LIST).SAVE-POOL.TYPE	S	FBA	*SAVE-P
benutzte Größe des Save Pools (Symmetrix)	var(*LIST).SAVE-POOL.USED-SIZE	I	<integer 0..2147483647>	*SAVE-P
Seriennummer	var(*LIST).SERIAL-NO	S	<c-string 1..12>	*STD *ALL *DIR *R-L-DIR
Verfügbare Größe des Thin Pools in MByte	var(*LIST).THIN-POOL.ENABLED-SIZE	I	<integer 0..2147483647>	*THIN-P
freie Größe des Thin Pools in MByte	var(*LIST).THIN-POOL.FREE-SIZE	I	<integer 0..2147483647>	*THIN-P
Name des Thin Pools	var(*LIST).THIN-POOL.NAME	S	" <c-string 1..32>	*THIN-P
Anzahl der generierten BS2000-Volumes im Thin Pool	var(*LIST).THIN-POOL.NUM-BS2-THIN-DEVS	I	<integer 0..65535>	*THIN-P
Anzahl der verfügbaren Data Devices	var(*LIST).THIN-POOL.NUM-ENA-DATA-DEVS	I	<integer 0..65535>	*THIN-P
Anzahl der Data Devices	var(*LIST).THIN-POOL.NUM-OF-DATA-DEVS	I	<integer 0..65535>	*THIN-P

Füllgrad des Thin Pools in Prozent	var(*LIST).THIN-POOL.PERCENT-FULL	I	<integer 0..100>	*THIN-P
RAID-Typ des Thin Pools *1 : RAID1 *5 : RAID5 *6 : RAID6	var(*LIST).THIN-POOL.RAID	S	" <c-string 1..2>	*THIN-P
Seriennummer	var(*LIST).THIN-POOL.SERIAL-NO	S	" <c-string 1..12>	*THIN-P
Status des Thin Pools	var(*LIST).THIN-POOL.STA	S	ENABLED DISABLED	*THIN-P
Plattentyp des Thin Pools	var(*LIST).THIN-POOL.TECH-TYPE	S	NOT-AVAIL SAS SATA SSD MIXED FIBRE-CHAN NL-SAS	*THIN-P
Überwachung des Thin Pools	var(*LIST).THIN-POOL.THIN-POOL-MONITORING	S	ON OFF	*THIN-P
Reale Gesamtgröße des Thin Pools in MByte	var(*LIST).THIN-POOL.TOTAL-SIZE	I	<integer 0..2147483647>	*THIN-P
Emulationstyp des Thin Pools	var(*LIST).THIN-POOL.TYPE	S	FBA	*THIN-P
Virtuelle Größe des Thin Pools in MByte	var(*LIST).THIN-POOL.VIRTUAL-SIZE	I	<integer 0..2147483647>	*THIN-P
Typ des Storage-Systems	var(*LIST).TYPE	S	" <c-string 1..8>	*STD *ALL

**Kommando-Returncode**

<b>(SC2)</b>	<b>SC1</b>	<b>Maincode</b>	<b>Bedeutung</b>
	0	CMD0001	Kommando erfolgreich ausgeführt
	1	CMD0202	Syntax-Fehler
	32	NDE2002	Interner Fehler
	64	CMD0087	Funktion im aktuellen Eingabe-Modus oder mit den aktuellen Task-Privilegien nicht erlaubt
	64	CMD0216	Erforderliches Privileg nicht vorhanden
	64	NDE1002	Steuerung nicht gefunden
	64	NDE1007	Keine Steuerung im Storage-System gefunden
	64	NDE1010	Engenuity-Stand wird nicht unterstützt (zu niedrig)
	64	NDE1114	Seriennummer nicht gefunden
	64	NDE1115	Seriennummer nicht eindeutig
	64	NDE1150	Kein Gatekeeper-Gerät gefunden
	64	NDE1702	Verbindung zu SYMAPI-Server abgebrochen
	64	NDE2000	teilweise erfolgreiche Ausführung
	64	NDE2001	Kommando nicht ausgeführt
	64	NDE2006	Keine Ausgabe-Information vorhanden
	64	NDE2011	Keine Symmetrix-Lizenz eingetragen
	130	NDE1082	Speicherengpass während der Bearbeitung des Kommandos



## 13.25 SHOW-SYMMETRIX-DEVICE-CONFIG Gerätekonfiguration anzeigen (Symmetrix/VMAX3)

<b>Storage-System:</b>	Symmetrix/VMAX3
<b>Anwendungsbereich:</b>	DEVICE
<b>Privilegierung:</b>	TSOS, OPERATING, HW- MAINTENANCE, SW-MONITOR-ADMINISTRATION, HSMS-ADMINISTRATION
<b>Berechtigungsschlüssel:</b>	@

/SHOW-SYMMETRIX-DEVICE-CONFIG informiert über die logischen Geräte der Storage-Systeme Symmetrix /VMAX3.

Das Kommando unterstützt die strukturierte Ausgabe in S-Variablen (zur Arbeitsweise siehe Handbuch „Kommandos“ [1]).

**SHOW-SYMMETRIX-DEVICE-CONFIG**

```

UNIT = *BY-VOLUME(...) / *BY-PUBSET(...) / *BY-SYMMETRIX(...) /
    list-poss(24): <alphanum-name 1..4 with-wildcards>
*BY-VOLUME(...)
    | VOLUME = list-poss(24): <vsn 1..6>
*BY-PUBSET(...)
    | PUBSET = list-poss(24): <cat-id 1..4>
*BY-SYMMETRIX(...)
    | SERIAL-NUMBER = <alphanum-name 3..12>
    | ,LOGICAL-VOLUME = *ALL / *BY-RA-GROUP(...) / *BY-POOLNAME(...) / <x-text 1..5>
    | *BY-RA-GROUP(...)
    |     | RA-GROUP = <integer 1..250>
    | *BY-POOLNAME(...)
    |     | POOLNAME = <name 1..32>
,SELECT = *ALL-PRESELECTED / *BY-ATTRIBUTES(...)
*BY-ATTRIBUTES(...)
    | CONFIGURATION = *STD / *CONTROLLER / *SUBSYSTEM / *REMOTE-COPY-PAIRS /
    | *ALL-MIRRORS / *PHYSICAL-DISK /
    | *META-MEMBERS / *SNAP-PAIRS / *CLONE-PAIRS
    | ,DEVICE = *ALL-PRESELECTED / *ALL-DEFINED / *ATTACHED / *DETACHED / *ANY
    | ,TYPE = *ANY / <device> / *GATE-KEEPER / *SAVE-DEV / *DATA-DEV
    | ,RAID-LEVEL = *ANY / *YES / *RAID1 / *RAID5 / *RAID6 / *RAID10 / *NO / *VDEV /
    | *TDEV
    | ,STATE = *ANY / *READY / *NOT-READY / *DISABLE / *READ-ONLY / *NO-ACCESS

```

```

| ,REMOTE-COPY-USE = *ANY / *YES / *SOURCE-UNIT / *TARGET-UNIT / *NO /
|
|           *CONCURRENT-SOURCE-UNIT / *DYNAMIC /
|
|           *DYNAMIC-IN-USE / *DYNAMIC-UNUSED
|
| ,SNAP-USE = *ANY / *YES / *ORIGINAL-UNIT / *SNAP-UNIT / *NO
|
| ,CLONE-USE = *ANY / *YES / *ORIGINAL-UNIT / *CLONE-UNIT / *NO
|
,INFORMATION = *STD / *PHYSICAL / *ALL / *LOGICAL-VOLUME-NUMBER / *LOCKED-DEVICES /
|
|           *THIN-DEVICES / *DATA-DEVICES
|
,UPDATE = *STD / *NO / *DISCOVER

```

**UNIT =**

Auswahl der Units über eine bestimmte Archivnummer (\*BY-VOLUME), eine bestimmte Katalogkennung (\*BY-PUBSET), über die Seriennummer und die interne Nummer des logischen Volumes im Storage-System (\*BY-SYMMETRIX) oder direkt über den mnemotechnischen Gerätenamen des logischen Volumes.

**UNIT = \*BY-VOLUME(...)**

Auswahl der Units über eine bestimmte Archivnummer.

**VOLUME = list-poss(24): <vsn 1..6>**

Angabe der Archivnummer des Volumes.

**UNIT = \*BY-PUBSET(...)**

Auswahl der Units über eine Pubset-ID oder Volume-Set-ID. Die Informationen werden über alle Volumes des angegebenen Pubsets ausgegeben. Es können Kennungen von SF-Pubsets, Volume-Sets oder importierten SM-Pubsets angegeben werden. Für exportierte SM-Pubsets werden keine Informationen ausgegeben.

**PUBSET = list-poss(24): <cat-id 1..4>**

Angabe der Pubset-ID oder Volume-Set-ID.

**UNIT = \*BY-SYMMETRIX(...)**

Auswahl der Unit über die Seriennummer des Storage-Systems und die interne Nummer des logischen Volumes im Storage-System oder die RA-Gruppe des logischen Volumes.

**SERIAL-NUMBER = <alphanum-name 3..12>**

Angabe der Seriennummer des Storage-Systems (Eindeutigkeit beachten!).

**LOGICAL-VOLUME = \*ALL**

Alle logischen Volumes des Storage-Systems werden ausgewählt.

**LOGICAL-VOLUME = \*BY-RA-GROUP(...)**

Auswahl der Units über die RA-Gruppe.

**RA-GROUP = <integer 1..250>**

Angabe der RA-Gruppe zur Auswahl der Units.

**LOGICAL-VOLUME = \*BY-POOLNAME(...)**

Auswahl der Units über den zugehörigen Thin Pool für Virtual Provisioning.

**POOLNAME = <name 1..32>**

Angabe des Pool-Namen der Thin Pools zur Auswahl der Units.

Für VMAX3 werden nur Volumes ausgewählt, die ausschliesslich aus dem angegebenen Thin Pool versorgt wurden, da keine feste Zuordnung zwischen Volume und Thin Pool besteht.

**LOGICAL-VOLUME = <x-text 1..5>**

Angabe der internen Nummer des logischen Volumes im Storage-System.

**UNIT = list-poss(24): <alphanum-name 1..4 with-wildcards>**

Auswahl der Units über den mnemotechnischen Namen des logischen Volumes.

**SELECT =**

Die Menge der Units kann in Abhängigkeit von Konfiguration, Geräte, Gerätetyp, Status, RAID-Schutz und Remote-Copy-Nutzung ausgewählt werden.

**SELECT = \*ALL-PRESELECTED**

Die Menge der Units wird nicht weiter eingeschränkt. Es gilt die globale Einstellung für SHC-OSD (Wert von `DEVICE-PRESELECTION` in der Ausgabe von `/SHOW-SHC-PROCESSING`).

**SELECT = \*BY-ATTRIBUTES(...)**

Die Menge der Units wird über Auswahlkriterien eingeschränkt.

**CONFIGURATION =**

Auswahl der auszugebenden Konfiguration.

**CONFIGURATION = \*STD**

Wurde beim Operanden `UNIT` ein mnemotechnischer Gerätename, eine Archivnummer oder eine Katalogkennung angegeben, werden nur für diese Units die Informationen ausgegeben.

Wurde beim Operanden `UNIT` eine emulierte Steuerung angegeben, werden die Informationen über alle Units ausgegeben, die zu dieser Steuerung gehören.

**CONFIGURATION = \*CONTROLLER**

Die Informationen werden über alle Units der mit `UNIT` ausgewählten Steuerungen ausgegeben.

Der Wert darf nicht zusammen mit `DEVICE=*ANY` angegeben werden.

**CONFIGURATION = \*SUBSYSTEM**

Die Informationen werden über alle Units der mit `UNIT` ausgewählten Storage-Systeme ausgegeben.

**CONFIGURATION = \*REMOTE-COPY-PAIRS**

Die Informationen werden nur über mit `UNIT` ausgewählte Units und deren ggf. zugeordneten Remote-Copy-Paare ausgegeben.

Der Wert darf nicht zusammen mit `LOGICAL-VOLUME=*ALL` angegeben werden.

**CONFIGURATION = \*ALL-MIRRORS**

Die Informationen werden nur über mit `UNIT` ausgewählte Units und deren ggf. zugeordneten Remote-Copy-Paare und TimeFinder-Paare ausgegeben.

Der Wert darf nicht zusammen mit `LOGICAL-VOLUME=*ALL` angegeben werden.

**CONFIGURATION = \*PHYSICAL-DISK**

Nicht relevant für VMAX3 und Symmetrix-Volumes mit Virtual Provisioning (keine Zuordnung zu einem physikalischen Volume).

Die Informationen werden über alle mit `UNIT` ausgewählten physikalischen Volumes und alle weiteren auf dem gleichen physikalischen Volume des Storage-Systems liegenden logischen Volumes ausgegeben. Die Ausgabe berücksichtigt keine evtl. auf dem physikalischen Volume liegenden zusätzlichen internen Spiegelplatten.

Der Wert darf nicht zusammen mit `LOGICAL-VOLUME= *ALL` angegeben werden.

**CONFIGURATION = \*META-MEMBERS**

Nicht relevant für VMAX3.

Die Informationen werden über alle mit `UNIT` ausgewählten Units und alle weiteren zu demselben Meta-Volume gehörenden Units ausgegeben. Der Wert darf nicht zusammen mit `LOGICAL-VOLUME= *ALL` angegeben werden.

**CONFIGURATION = \*SNAP-PAIRS**

Die Informationen werden über die mit `UNIT` ausgewählte Units ausgegeben. Wenn es sich dabei um Units von Snap-Paaren handelt, werden Informationen zu Original- und Snap-Units ausgegeben.

Der Wert darf nicht zusammen mit `LOGICAL-VOLUME= *ALL` angegeben werden.

**CONFIGURATION = \*CLONE-PAIRS**

Die Informationen werden über die mit `UNIT` ausgewählten Units ausgegeben. Wenn es sich dabei um Units von Clone-Paaren handelt, werden Informationen zu Original- und Clone-Units ausgegeben.

Der Wert darf nicht zusammen mit `LOGICAL-VOLUME= *ALL` angegeben werden.

**DEVICE =**

Die Informationen werden über Units mit dem ausgewählten Status aus Sicht des BS2000 ausgegeben.

**DEVICE = \*ALL-PRESELECTED**

Die Informationen werden über alle Units entsprechend der globalen Einstellung für SHC-OSD ausgegeben (Wert von `DEVICE-PRESELECTION` in der Ausgabe von `/SHOW-SHC-PROCESSING`).

**DEVICE = \*ALL-DEFINED**

Alle in BS2000 generierten Units werden ausgewählt.

**DEVICE = \*DETACHED**

Alle in BS2000 generierten, aber weggeschalteten Units werden ausgewählt.

**DEVICE = \*ATTACHED**

Alle in BS2000 zugeschalteten Units werden ausgewählt.

**DEVICE = \*ANY**

Alle Geräte des bei `UNIT` angegebenen Storage-Systems werden ausgewählt.

**TYPE =**

Die Informationen werden nur über Units mit dem angegebenen emulierten Gerätetyp ausgegeben.

**TYPE = \*ANY**

Die Informationen werden über alle Units ausgegeben, unabhängig von ihrem emulierten Gerätetyp.

**TYPE = <device>**

Die Informationen werden nur über bestimmte Gerätetypen ausgegeben.

Es werden nur Gerätetypen akzeptiert, die im System bekannt sind. Im Dialog werden mit `TYPE=?` die möglichen Gerätetypen angezeigt. Informationen können nur für im Storage-System emulierte Gerätetypen ausgegeben werden, also für `TYPE=D3435/STDDISK`.

**TYPE = \*GATE-KEEPER**

Die Informationen werden nur über Gatekeeper-Geräte ausgegeben. Diese sind nur an den SYMAPI-Servern, nicht aber in BS2000 konfiguriert.

Dieser Wert kann nur zusammen mit `DEVICE=*ANY` angegeben werden.

**TYPE = \*SAVE-DEV**

Die Informationen werden nur über Save Devices ausgegeben (nur Symmetrix). Dieser Wert kann nur zusammen mit `DEVICE=*ANY` angegeben werden.

**TYPE = \*DATA-DEV**

Die Informationen werden nur über Data Devices für Virtual Provisioning ausgegeben. Dieser Wert kann nur zusammen mit `DEVICE=*ANY` angegeben werden.

**RAID-LEVEL =**

Die Informationen werden nur über Units mit angegebenen RAID-Schutz ausgegeben. Für VMAX3 sind alle Volumes vom Typ TDEV. Der Operand ist für VMAX3 nicht relevant.

**RAID-LEVEL = \*ANY**

Die Informationen werden über alle Units ausgegeben, unabhängig von ihrem RAID-Schutz.

**RAID-LEVEL = \*YES**

Die Informationen werden nur über Units mit RAID-Schutz ausgegeben.

**RAID-LEVEL = \*RAID1/\*RAID5/\*RAID6/\*RAID10**

Die Informationen werden nur über Units mit RAID-Schutz nach RAIDx ausgegeben.

**RAID-LEVEL = \*NO**

Die Informationen werden nur über Units ohne RAID-Schutz ausgegeben.

**RAID-LEVEL = \*VDEV**

Die Informationen werden nur über Units vom Typ VDEV (Virtual Devices für Snap-Units) ausgegeben.

**RAID-LEVEL = \*TDEV**

Die Informationen werden nur über Units vom Typ TDEV (Thin Devices für Virtual Provisioning) ausgegeben.

**STATE =**

Die Informationen werden nur über Units im angegebenen Status aus Sicht des Storage-Systems ausgegeben.

**STATE = \*ANY**

Die Informationen werden über alle Units ausgegeben, unabhängig von ihrem Status aus Sicht des Storage-Systems.

**STATE = \*READY**

Die Informationen werden nur über Units mit Status `*READY` ausgegeben.

**STATE = \*NOT-READY**

Die Informationen werden nur über Units mit Status `*NOT-READY` ausgegeben.

**STATE = \*DISABLE**

Die Informationen werden nur über Units mit Status \*DISABLE ausgegeben.

**STATE = \*READ-ONLY**

Die Informationen werden nur über Units mit Status \*READ-ONLY ausgegeben.

**STATE = \*NO-ACCESS**

Die Informationen werden nur über Units mit Status \*NO-ACCESS ausgegeben. Dies können auch Alias-Geräte sein. Weitere Erläuterungen zu Alias-Geräten und zur Funktion Parallel Access Volume (PAV) finden Sie im Handbuch „Systembetreuung“ [5].

**REMOTE-COPY-USE =**

Die Informationen werden nur über Units mit der angegebenen Remote-Copy-Nutzung ausgegeben.

**REMOTE-COPY-USE = \*ANY**

Die Informationen werden über alle Units ausgegeben, unabhängig von ihrer Remote-Copy-Nutzung.

**REMOTE-COPY-USE = \*YES**

Die Informationen werden nur über Remote-Copy-Units (Source- und Target-Units) ausgegeben.

**REMOTE-COPY-USE = \*SOURCE-UNIT**

Die Informationen werden nur über Source-Units ausgegeben.

**REMOTE-COPY-USE = \*TARGET-UNIT**

Die Informationen werden nur über Target-Units ausgegeben.

**REMOTE-COPY-USE = \*NO**

Die Informationen werden nur über Units ausgegeben, die nicht für Remote-Copy genutzt werden.

**REMOTE-COPY-USE = \*CONCURRENT-SOURCE-UNIT**

Die Informationen werden nur über Concurrent Source-Units ausgegeben.

**REMOTE-COPY-USE = \*DYNAMIC**

Die Informationen werden nur über Units ausgegeben, die in dynamischen Remote-Copy-Paaren verwendet werden können.

**REMOTE-COPY-USE = \*DYNAMIC-IN-USE**

Die Informationen werden nur über Units ausgegeben, die aktuell in dynamischen Remote-Copy-Paaren verwendet werden.

**REMOTE-COPY-USE = \*DYNAMIC-UNUSED**

Die Informationen werden nur über Units ausgegeben, die in dynamischen Remote-Copy-Paaren verwendet werden können und aktuell frei sind.

**SNAP-USE =**

Die Informationen werden nur über Units mit der angegebenen Nutzung in Snap-Paaren ausgegeben.

**SNAP-USE = \*ANY**

Die Informationen werden über alle Units ausgegeben, unabhängig von ihrer Nutzung in Snap-Paaren.

**SNAP-USE = \*YES**

Die Informationen werden nur über Units ausgegeben, die Snap-Paare bilden (Original-Units und Snap-Units).

**SNAP-USE = \*ORIGINAL-UNIT**

Die Informationen werden nur über Original-Units ausgegeben.

**SNAP-USE = \*SNAP-UNIT**

Die Informationen werden nur über Snap-Units ausgegeben.

Für VMAX3 werden hier nur Snap-Units angezeigt, die zu einem Snap-Paar gehören. An VMAX3 kann jedes freie Volume als Snap-Unit genutzt werden. Freie Snap-Units (*STATUS=UNUSED*) gibt es an VMAX3 nicht.

**SNAP-USE = \*NO**

Die Informationen werden nur über Units ausgegeben, die nicht in Snap-Paaren genutzt werden.

**CLONE-USE =**

Die Informationen werden nur über Units mit der angegebenen Nutzung in Clone-Paaren ausgegeben.

**CLONE-USE = \*ANY**

Die Informationen werden über alle Units ausgegeben, unabhängig von ihrer Nutzung in Clone-Paaren.

**CLONE-USE = \*YES**

Die Informationen werden nur über Units ausgegeben, die Clone-Paare bilden (Original-Units und Clone-Units).

**CLONE-USE = \*ORIGINAL-UNIT**

Die Informationen werden nur über Original-Units ausgegeben.

**CLONE-USE = \*CLONE-UNIT**

Die Informationen werden nur über Clone-Units ausgegeben.

**CLONE-USE = \*NO**

Die Informationen werden nur über Units ausgegeben, die nicht in Clone-Paaren genutzt werden.

**INFORMATION =**

Bestimmt den Umfang der Informationen, die ausgegeben werden.

Es wird eine Überschriftszeile ausgegeben und für jede Unit eine Folgezeile mit den entsprechenden Werten, siehe die Beispiele zum Kommando.

Die ausgegebenen Informationen beziehen sich immer auf die bei *SELECT= . . .* ausgewählten Units.

**INFORMATION = \*STD**

Es werden globale Geräte-Informationen ausgegeben, wie mnemotechnischer Name des logischen Volumes, VSN, BS2000-Typ, mnemotechnischer Name der emulierten Steuerung, Status, RAID-Level, Remote-Copy-Betrieb (SRDF), nutzbare bzw. maximale Größe des Volumes.

**INFORMATION = \*PHYSICAL**

Es werden Informationen über den mnemotechnischen Namen des logischen Volumes und dessen VSN ausgegeben. Für die zugehörigen physikalischen Volumes (maximal 4 Spiegelplatten) wird die Replikationsart (z.B. RAID1, TimeFinder, SRDF), der Synchronisationszustand, der Ort und der Status ausgegeben.

Der Status bezieht sich auf die interne Replikationsart, d.h. der Status *READY* bedeutet, dass das Gerät für die interne Replikation verfügbar ist, und nicht dass dies Gerät vom Host aus angesprochen werden kann.



Für Thin Provisioned Volumes in Symmetrix/VMAX3 werden keine physikalischen Eigenschaften ausgegeben. Diese Volumes sind in Thin Pools konfiguriert. Eine Zuordnung zu physikalischen Volumes ist nicht möglich.

**INFORMATION = \*ALL**

Es werden alle Informationen ausgegeben, die bei *\*STD* und *\*PHYSICAL* genannt sind.



**INFORMATION = \*LOGICAL-VOLUME-NUMBER**

Es werden die Informationen wie bei `INFORMATION=*STD` ausgegeben, jedoch statt der VSN wird die interne Nummer des logischen Volumes im Storage-System ausgegeben. Diese Ausgabe ist besonders für den Service von Interesse. Bei diesem Operandenwert werden keine S-Variablen unterstützt.

**INFORMATION = \*LOCKED-DEVICES**

Es werden Informationen für alle Units ausgegeben für die ein Lock gehalten wird. Der Operand `SELECT` wird dafür nicht ausgewertet. Der Operand `INFORMATION=*LOCKED-DEVICES` wird nur in Kombination mit `UNIT=*BY-SYMMETRIX(. . .)` unterstützt.

**INFORMATION = \*THIN-DEVICES**

Es werden Informationen für alle Units ausgegeben, die für Virtual Provisioning als „Thin Devices“ konfiguriert sind. Das Layout enthält die speziell für Virtual Provisioning relevanten Informationen.

**INFORMATION = \*DATA-DEVICES**

Es werden Informationen für Virtual Provisioning Data Devices ausgegeben.

**UPDATE =**

Steuert die Aktualisierung der bereitgestellten Konfigurationsdaten.

**UPDATE = \*STD**

Vor Ausführung des `SHOW`-Kommandos werden die Konfigurationsdaten in SHC-OSD aktualisiert.

**UPDATE = \*NO**

Das `SHOW`-Kommando wird ohne Aktualisierung der Konfigurationsdaten in SHC-OSD ausgeführt.

**UPDATE = \*DISCOVER**

Vor Ausführung des `SHOW`-Kommandos werden die Konfigurationsdaten vom Storage-System und in SHC-OSD aktualisiert. Dadurch können die Wieder-Verfügbarkeit nach einem Ausfall und Konfigurationsänderungen von Storage-System erkannt werden.

**Beispiele**

```
/SHOW-SYMMETRIX-DEVICE-CONFIG UNIT=823C,CONFIGURATION=*REMOTE-COPY-PAIRS,INFORMATION=*STD
```

```
% -----
% UNIT    VOL    TYPE      CONTR-UNIT1 STA TIER- RAID  REM- TIME-      SIZE:
%          /SERIAL-NO      TYPE  /META COPY FINDER CURR./MAXIMUM
% =====
% 823C DMOB.0 D3435      8200   RDY FC    1/-   S/D  -/-/-   3840/ 3840 MB
% 523C DMOB.0 D3435      5200   RDY FC    1/-   T/D  -/-/U   3840/ 3840 MB
```

```

/SHOW-SYMMETRIX-DEVICE-CONFIG UNIT=823C,CONFIGURATION=*REMOTE-COPY-PAIRS,
      INFORMATION=*PHYSICAL

% -----
% UNIT    VOL  !INTERNAL-DISK: PHYSICAL-INFORMATION
%          !TYPE    PENDING DA-NO DISK STA !TYPE    PENDING DA-NO DISK STA
% =====
% 823C DMOB.0!LOCAL :    0 MB   8C  D8  READY!MIRROR:    0 MB   6C  D8  READY
%          !REMOTE:    1 MB                   N-RDY
% 523C DMOB.0!REMOTE:    1 MB                   N-RDY!LOCAL :    0 MB   8C  D8  READY
%          !MIRROR:    0 MB   6C  D8  READY

```

```
/SHOW-SYMMETRIX-DEVICE-CONFIG UNIT=*BY-PUBSET(PUBSET=MAX3), INFORMATION=*ALL
```

```
% -----
% UNIT   VOL   TYPE      CONTR-UNIT1 STA TIER- RAID  REM- TIME-      SIZE:
%                               /SERIAL-NO   TYPE  /META COPY FINDER CURR./MAXIMUM
% =====
% 4700  MAX3.0 D3435      4700    RDY  SSD   T/-   S/D N/-/U   3840/ 3840 MB
% 4701  MAX3.1 D3435      4700    RDY  SSD   T/-   S/D N/-/U   3840/ 3840 MB
% 4702  MAX3.2 D3435      4700    RDY  SSD   T/-   S/D N/-/U   3840/ 3840 MB
% -----
% UNIT   VOL   !INTERNAL-DISK: PHYSICAL-INFORMATION
%                               !TYPE      PENDING DA-NO DISK STA !TYPE      PENDING DA-NO DISK STA
% =====
% 4700  MAX3.0!T-DEV :    0 MB                READY!REMOTE:    0 MB                READY
% 4701  MAX3.1!T-DEV :    0 MB                READY!REMOTE:    0 MB                READY
% 4702  MAX3.2!T-DEV :    0 MB                READY!REMOTE:    0 MB                READY
```

```
/SHOW-SYMMETRIX-DEVICE-CONFIG UNIT=8280, CONFIGURATION=*REMOTE-COPY-PAIRS,
INFORMATION=*LOGICAL-VOLUME-NUMBER
```

```
% -----
% UNIT   VOL   TYPE      SERIAL-NO  STA TIER- RAID  REM- TIME-      SIZE:
%                               TYPE  /META COPY FINDER CURR./MAXIMUM
% =====
% 8280   2DC  D3435      000192601224 RDY  FC   1/-   S/-  -/-/-   3840/ 3840 MB
% 5280   2DC  D3435      000192601225 N-R  FC   1/-   T/-  -/-/-   - / 3840 MB
```

```
/SHOW-SYMMETRIX-DEVICE-CONFIG UNIT=8200,
SELECT=*BY-ATTRIBUTES( CONFIGURATION=*CLONE-PAIRS )
```

```
% -----
% UNIT   VOL   TYPE      CONTR-UNIT1 STA TIER- RAID  REM- TIME-      SIZE:
%                               /SERIAL-NO   TYPE  /META COPY FINDER CURR./MAXIMUM
% =====
% 8200  E370.0 D3435      8200    RDY  FC   1/-   -/-  N/-/U   3072/ 3840 MB
% 8210  E37X.0 D3435      8200    RDY  FC   1/-   -/-  -/-/C   3072/ 3840 MB
```

```
/SHOW-SYMMETRIX-DEVICE-CONFIG PUBSET=MAX3, RAID-LEVEL=*TDEV, DEVICE=*ANY
```

```
% -----
% UNIT   VOL   TYPE      CONTR-UNIT1 STA TIER- RAID  REM- TIME-      SIZE:
%                               /SERIAL-NO   TYPE  /META COPY FINDER CURR./MAXIMUM
% =====
% 4700  MAX3.0 D3435      4700    RDY  SSD   T/-   S/D N/-/U   3840/ 3840 MB
% 4701  MAX3.1 D3435      4700    RDY  SSD   T/-   S/D N/-/U   3840/ 3840 MB
% 4702  MAX3.2 D3435      4700    RDY  SSD   T/-   S/D N/-/U   3840/ 3840 MB
```

```
/SHOW-SYMMETRIX-DEVICE-CONFIG SERIAL-NUMBER=293, INFORMATION=*THIN-DEVICES
```

```
% -----
% UNIT    VOL    SERIAL-NO    POOL-NAME    ! STA  TIER-    SIZE:
%                                     TYPE USED/ALLOC./CURR./CONFIG.
% =====
% 4700  MAX3.0  000296800293  DG4_FBA_F    ! RDY  SSD      4/    4/ 3840/ 3840 MB
% 4701  MAX3.1  000296800293  DG4_FBA_F    ! RDY  SSD      1/    1/ 3840/ 3840 MB
% 4702  MAX3.2  000296800293  DG4_FBA_F    ! RDY  SSD      1/    1/ 3840/ 3840 MB
```

```
/SHOW-SYMMETRIX-DEVICE-CONFIG SER=1224,TYPE=*DATA-DEV,DEVICE=*ANY
```

```
% -----
% UNIT    VOL    TYPE        CONTR-UNIT1  STA  TIER-  RAID  REM-  TIME-    SIZE:
%                                     /SERIAL-NO    TYPE  /META  COPY  FINDER  CURR./MAXIMUM
% =====
% #057E           DATA-DEV  000192601224  RDY  FC     1/-   -/-   -/-/-   - / 1920 MB
% #057F           DATA-DEV  000192601224  RDY  FC     1/-   -/-   -/-/-   - / 1920 MB
% #0580           DATA-DEV  000192601224  RDY  FC     1/-   -/-   -/-/-   - / 1920 MB
% #0581           DATA-DEV  000192601224  RDY  FC     1/-   -/-   -/-/-   - / 1920 MB
```

```
/SHOW-SYMMETRIX-DEVICE-CONFIG SERIAL-NUMBER=1224, INFORMATION=*DATA-DEVICES
```

```
% -----
% UNIT    SERIAL-NO    POOL-NAME    !STATE  RAID  SIZE:        FULL
%                                     ALLOC./TOTAL  (%)
% =====
% #05F6  000192601224  RDF_Pool224  ! ENA    1     175/ 960 MB  18
% #05F7  000192601224  RDF_Pool224  ! ENA    1     175/ 960 MB  18
% #05F8  000192601224  RDF_Pool224  ! ENA    1     175/ 960 MB  18
% #05F9  000192601224  RDF_Pool224  ! ENA    1     175/ 960 MB  18
% #0624  000192601224                ! DIS    5         0/ 960 MB  0
```

**Bedeutung der Ausgabespalten (alphabetisch)**

Schlüsselwort	Bedeutung	bei INF=
CONTR-UNIT1	MN der (ersten) emulierten Steuerung	*STD *ALL
DA-NO	Director-Name (DA) von physikalischen Geräten	*PHYS *ALL
DISK	physikalisches Gerät am Director (DA)	*PHYS *ALL
FULL	Füllgrad des Data Devices in Prozent	*DATA-D
LOCKED-SINCE	Zeitraum seit der Lock gehalten wird, Format: DDDD . HH : MM : SS	*LOCKED
LOG-VOL	Interne Nummer des logischen Volumes	*LOCKED
META	Meta-Volume (nur Symmetrix)  H/S Header eines Striped-Meta-Volume M/S Member eines Striped-Meta-Volume H/C Header eines Concatenated-Meta-Volume M/C Member eines Concatenated-Meta-Volume - kein Meta-Volume (für VMAX3 stets der Fall)	*STD *ALL
PENDING	noch ausstehende Schreibaufträge auf dem jeweiligen physikalischen Gerät in MByte	*PHYS *ALL
POOL-NAME	Name des Thin Pools 'BLANK': Name nicht bekannt	*THIN-D *DATA-D

RAID	<p>RAID-Level</p> <p>1 RAID1</p> <p>5 RAID5</p> <p>6 RAID6</p> <p>10 RAID10</p> <p>T Thin Volume (für VMAX3 ist dies stets der Fall)</p> <p>V VDEV (virtuelles Volume - Snap-Unit)</p> <p>- kein RAID-Schutz</p> <p>DL diskless device (Halbleiterspeicher)</p>	<p>*STD</p> <p>*ALL</p> <p>*DATA-D</p>
REM-COPY	<p>Remote-Copy-Betrieb (SRDF)</p> <p>S/- Source-Unit</p> <p>T/- Target-Unit</p> <p>S/D Source-Unit, dynamisches SRDF-fähiges Gerät</p> <p>T/D Target-Unit, dynamisches SRDF-fähiges Gerät</p> <p>S/S Source-Unit, dynamisches SRDF-Source-fähiges Gerät</p> <p>T/T Target-Unit, dynamisches SRDF-Target-fähiges Gerät</p> <p>-/S dynamisches SRDF-Source-fähiges Gerät</p> <p>-/T dynamisches SRDF-Target-fähiges Gerät</p> <p>-/D dynamisches SRDF-fähiges Gerät</p> <p>C/D concurrent SRDF (mehr als eine Target-Unit), dynamisches SRDF-fähiges Gerät</p> <p>C/- concurrent SRDF (mehr als eine Target-Unit)</p> <p>B/D cascading SRDF - (Target-Unit mit Source-Eigenschaft) dynamisches SRDF-fähiges Gerät</p> <p>B/- cascading SRDF - (Target-Unit mit Source-Eigenschaft)</p> <p>-/- kein Remote-Copy-Betrieb</p>	<p>*STD</p> <p>*ALL</p>

SERIAL-NO	Seriennummer des Storage-Systems	*STD *ALL *LOCKED *THIN-D *DATA-D
SIZE: ALLOC.	Zugewiesene Größe eines Thin Devices in MByte oder GByte	*THIN-D
SIZE: CONFIG.	Maximal verfügbare Größe eines Thin Devices in MByte oder GByte	*THIN-D
SIZE: CURR.	Nutzbare Größe des Volumes in MByte oder GByte	*STD *ALL *THIN-D
SIZE: MAXIMUM	Maximale Größe des Volumes in MByte oder GByte	*STD *ALL
SIZE: TOTAL	Gesamtgröße eines Data Devices in MByte oder GByte	*DATA-D
SIZE: USED	Benutzte Größe eines Thin Devices in MByte oder GByte	*THIN-D
STA	Status des jeweiligen physikalischen Geräts (-interne Sicht des Storage-Systems auf Original- und Spiegelplatte)  READY Gerät einsatzbereit  N-RDY Gerät nicht einsatzbereit  WR-D Schreiben auf Gerät nicht möglich	*PHYS *ALL
STA	Geräte-Status des logischen Volumes (aus Sicht des Servers)  RDY READY: Gerät einsatzbereit  N-R NOT-READY: Gerät nicht einsatzbereit  R-O READ-ONLY: nur lesender Zugriff möglich (in BS2000 nicht nutzbar)  DIS DISABLE: Lesen und Schreiben auf Gerät nicht möglich  NAC NO-ACCESS: kein Zugriff möglich, der letzte Stand wird angezeigt  PAV NO-ACC-PAV: Kein Zugriff möglich, da Alias-Gerät für Parallel Access Volume (PAV)	*STD *ALL *THIN-D

STATE	<p>Geräte-Status von Data Devices</p> <p>ENA ENABLED: Gerät einsatzbereit</p> <p>DIS DISABLED: Gerät nicht einsatzbereit</p> <p>UNK UNKNOWN: Status nicht ermittelbar</p>	*DATA-D
TIER-TYPE	<p>physikalische Platteneigenschaften (Tiering)</p> <p>FC Fibre Channel</p> <p>SSD Solid State Disk (Flash-Disk)</p> <p>SAS SAS Disk</p> <p>SATA SATA Disk</p> <p>MIX gemischt bzw. nur bei VMAX3: noch keine Belegung</p> <p>- Typ unbekannt</p>	*STD *THIN-D *ALL
TIME-FINDER	<p>TimeFinder-Funktionalität (TimeFinder/Snap, -/Clone, TimeFinder SnapVX)</p> <p>./U/. Original-Unit eines Snap-Paares (Symmetrix) Original-Unit mit Verbindung zu Snapshot (VMAX3)</p> <p>./S/. Snap-Unit (Symmetrix) Snap-Unit mit Verbindung zu Snapshot (VMAX3)</p> <p>./X/. Original-Unit mit Snapshot, aber ohne Verbindung zu Snap-Unit (VMAX3)</p> <p>./-/. keine Snap-Funktionalität</p> <p>././U Original-Unit eines Clone-Paares</p> <p>././C Clone-Unit</p> <p>././B Cascaded Clone-Unit</p> <p>././- keine Clone-Funktionalität</p>	*STD *ALL
TYPE	BS2000-Volumetyp (D3435 oder STDDISK) oder DATA-DEV für Data Device	*STD *ALL *DATA-D



	<p><b>Geräte-Verwendung</b></p> <p>LOCAL lokale (primäre) Unit</p> <p>MIRROR lokale Replikation (RAID1)</p> <p>RAID5 lokale Units und Parity Stripes</p> <p>RAID6 lokale Units und Parity Stripes</p> <p>REMOTE remote Replikation (SRDF)</p> <p>SPARE Spare-Gerät</p> <p>UNUSED unbenutzt</p> <p>T-DEV Thin Volume</p> <p>V-DEV Virtuelle Unit (Snap-Unit)</p>	<p>*PHYS</p> <p>*ALL</p>
UNIT	<ul style="list-style-type: none"> <li>• MN des logischen Geräts oder</li> <li>• 4-stellige interne Nummer des logischen Volumes im Storage-System Symmetrix mit Präfix # (#0000..#FFFF) oder</li> <li>• 5-stellige interne Nummer des logischen Volumes im Storage-System VMAX3 (F0000..FFFFF)</li> </ul>	<p>*STD</p> <p>*PHYS</p> <p>*ALL</p> <p>*LOG-VOL</p> <p>*LOCKED</p> <p>*THIN-D</p> <p>*DATA-D</p>
VOL	Interne Nummer des logischen Volumes	*LOG-VOL
	VSN des (logischen) Volumes	<p>*STD</p> <p>*PHYS</p> <p>*ALL</p> <p>*THIN-D</p>

**S-Variablen**

<b>Ausgabe-Information</b>	<b>Name der S-Variablen</b>	<b>T</b>	<b>Inhalt</b>	<b>Bedingung INF =</b>
Remote-Copy-Betrieb (SRDF) CONCURRENT-S: Source-Unit mit mehreren Target-Units CASCADING-T: Target-Unit mit gleichzeitiger Source-Eigenschaft ": keine zusätzlichen Merkmale	var(*LIST).ADD-SRDF-FEAT	S	" CONCURRENT-S CASCADING-T	*STD *ALL
Durch das Volume belegter Platz im Thin Pool in MByte	var(*LIST).ALLOC-SIZE	I	<integer 0..2147483647>	*THIN-D *DATA-D
Clone-Funktionalität ORIGINAL-UNIT: Unit CLONE-UNIT: Clone-Unit CASCADING-CLONE: Original- und Clone-Unit	var(*LIST).CLONE-USE	S	" ORIGINAL-UNIT CLONE-UNIT CASCADING-CLONE	*STD *ALL
Konfigurierte Gesamtgröße des Volumes in MByte	var(*LIST).CONFIG-SIZE	S	<integer 0..2147483647>	*THIN-D
MN der ersten emulierten Steuerung	var(*LIST).CONTR-UNIT1	S	<mnemo-name>	*STD *ALL
Aktuelle in BS2000 nutzbare Größe des Thin Devices in MByte	var(*LIST).CURR-SIZE	I	<integer 0..2147483647>	*THIN-D
Nutzbare Größe des Volumes in MByte	var(*LIST).CURR-SIZE	I	<integer 0..2147483647>	*STD *ALL
Zeitraum seit der Lock gehalten wird	var(*LIST).DIR (*LIST).LOCKED-SINCE	S	" <c-string 13..13>	*LOCKED
Dynamische Remote-Copy-Fähigkeit (SRDF) ANY: Source- und Target-Unit-fähig SOURCE-UNIT: Source-Unit-fähig TARGET-UNIT: Target-Unit-fähig ": nicht dynamisch SRDF-fähig	var(*LIST).DYN-REM-COPY	S	" ANY SOURCE-UNIT TARGET-UNIT	*STD *ALL
Interne Nummer des logischen Volumes	var(*LIST).LOGIC-VOL	S	" <c-string 1..5>	*STD *ALL *LOCKED *LOG-VOL *THIN-D *DA-DEV

Maximale Größe des Volumes in MByte	var(*LIST).MAX-SIZE	I	<integer 0..2147483647>	*STD *ALL
Meta-Volume-Funktionalität (Symmetrix) HEADER-STRIPED: Striped-Meta-Volume Header HEADER-CONCAT: Concatenated Meta-Volume Header MEMBER-STRIPED: Striped-Meta-Volume Member MEMBER-CONCAT: Concatenated Meta-Volume Member	var(*LIST).META-TYPE	S	HEADER-STRIPED HEADER-CONCAT MEMBER-STRIPED MEMBER-CONCAT	*STD *ALL
PAV-Alias-Unit	var(*LIST).PAV-ALIAS	B	*TRUE *FALSE	*STD
Basis-MN der PAV-Alias-Unit	var(*LIST).PAV-BASE-MN	S	" <mnemo-name>	*STD
Status des physikalischen Geräts (interne Sicht des Storage-Systems auf Original- und Spiegelplatte). *READY: Gerät einsatzbereit *NOT-READY: Gerät nicht einsatzbereit *WR-DISABLE: Schreiben auf Gerät nicht möglich	var(*LIST).PEND-SYNCH (*LIST) STA	S	*READY *NOT-READY *WR-DISABLE	*PHYS *ALL
Director-Name (DA) von physikalischen Geräten	var(*LIST).PEND-SYNCH(*LIST).DA-NO	S	" <1A...16A> <1B...16B>	*PHYS *ALL
physikalisches Gerät am Disk-Adapter (DA)	var(*LIST).PEND-SYNCH(*LIST).DISK	S	" <c-string 1..2>	*PHYS *ALL
Geräte-Verwendung *LOC: lokale (primäre) Unit *MIRROR: lokale Replikation (RAID1) *RAID5: lokale Units und Parity Stripes *RAID6: lokale Units und Parity Stripes *REM: remote Replikation (SRDF) *SPARE: Spare-Gerät *TDEV: Thin Device *VDEV: Virtuelle Unit *UNUSED: unbenutzt	var(*LIST).PEND-SYNCH(*LIST).INTERNAL-DISK	S	*LOC *MIRROR *RAID5 *RAID6 *REM *SPARE *TDEV *VDEV *UNUSED	*PHYS *ALL
ausstehende Schreibaufträge auf physikalischem Gerät (in MByte)	var(*LIST).PEND-SYNCH(*LIST).SIZE	I	<integer 0..2147483647>	*PHYS *ALL
Belegter Anteil eines Data Devices	var(*LIST).PERCENT-FULL	I	<integer> 0...100	*DATA-D

Name des Thin Pools	var(*LIST).POOL-NAME	S	" <c-string 1..12>	*THIN-D *DATA-D
RAID-Level 1: RAID1 (Replikation) 5: RAID5 (Striped 3 Daten-Volumes : 1 Parity-Volume oder 7:1) 6: RAID6 (Striped 6 Daten-Volumes : 2 Parity-Volume oder 14:2) 10: RAID10 (Striped-Volume) T: TDEV ('Thin Provisioning' Volume) V: VDEV (virtuelles Volume) ": kein RAID-Schutz DLDEV: Diskless Device (Halbleiterspeicher)	var(*LIST).RAID	S	" RAID1 RAID5 RAID6 RAID10 TDEV VDEV DLDEV	*STD *THIN-D *DATA-D *ALL
Remote-Copy-Betrieb (SRDF) SOURCE-UNIT: Source-Unit TARGET-UNIT: Target-Unit ": kein Remote-Copy-Betrieb	var(*LIST).REM-COPY	S	" SOURCE-UNIT TARGET-UNIT	*STD *ALL
Seriennummer des Storage-Systems	var(*LIST).SERIAL-NO	S	" <c-string 1..12>	*STD *LOCKED *THIN-D *DATA-D *ALL
Snap-Funktionalität ORIGINAL-UNIT: Unit SNAP-UNIT: Snap-Unit	var(*LIST).SNAP-USE	S	" ORIGINAL-UNIT SNAP-UNIT NO-LINK	*STD *ALL
Geräte-Status *READY: Gerät einsatzbereit *NOT-READY: Gerät nicht einsatzbereit *READ-ONLY: nur lesender Zugriff möglich (in BS2000 nicht nutzbar) *DISABLE: Lesen und Schreiben auf Gerät nicht möglich *NO-ACCESS: kein Zugriff möglich, der letzte Stand wird angezeigt	var(*LIST).STA	S	*READY *NOT-READY *READ-ONLY *DISABLE *NO-ACCESS *NONE	*STD *THIN-D *ALL
Nur für Data Devices gilt: *ENABLED: Data Device bereit *DISABLED: Data Device nicht bereit			*ENABLED *DISABLED	*DATA-D
Stripe-Size	var(*LIST).STRIPE-SIZE	I	<integer 0..2147483647>	*STD *ALL

Physikalische Platteneigenschaften (Tiering)	var(*LIST).TIER-TYPE	S	" <c-string 1..13> Fibre-Channel SATA SAS SSD UNKNOWN	*STD *ALL *LOG-VOL
Gesamtgröße des Data Devices in MByte	var(*LIST).TOTAL-SIZE	I	<integer 0..2147483647>	*DATA- D
Emulierter Gerätetyp	var(*LIST).TYPE	S	" D3435 STDDISK	*STD *ALL
MN des logischen Volumes	var(*LIST).UNIT	S	<mnemo-name>	*STD *PHYS *LOCKED *ALL *THIN-D
Genutzte Größe des Thin Devices in MByte	var(*LIST).USED-SIZE	I	<integer 0..2147483647>	*THIN-D
VSN des logischen Volumes	var(*LIST).VOL	S	" <vsn>	*PHYS *STD *ALL *THIN-D

**Kommando-Returncode**

(SC2)	SC1	Maincode	Bedeutung
	0	CMD0001	Kommando erfolgreich ausgeführt
	1	CMD0202	Syntax-Fehler
	32	NDE2002	Interner Fehler
	64	CMD0087	Funktion im aktuellen Eingabe-Modus oder mit den aktuellen Task-Privilegien nicht erlaubt
	64	CMD0216	erforderliches Privileg nicht vorhanden
	64	NDE1000	Gerät nicht gefunden oder nicht im Storage-System
	64	NDE1001	Gerät nicht zugeschaltet
	64	NDE1002	Steuerung nicht gefunden
	64	NDE1003	Volume nicht online
	64	NDE1004	Pubset nicht online

	64	NDE1010	Engenuity-Stand wird nicht unterstützt (zu niedrig)
	64	NDE1100	Ungültiger Pubset-Status
	64	NDE1114	Seriennummer nicht gefunden
	64	NDE1115	Seriennummer nicht eindeutig
	64	NDE1116	Logical Volume im Storage-System nicht gefunden
	64	NDE1125	Initialisierung der Storage-System Informationen läuft
	64	NDE1126	Gerät unbekannt oder Storage-System nicht unterstützt
	64	NDE1127	Gerät eines Storage-Systems ist nicht unterstützt
	64	NDE1128	mindestens eine Unit aus System das nicht Symmetrix/VMAX3 ist
	64	NDE1150	Kein Gatekeeper-Gerät gefunden
	64	NDE1702	Verbindung zu SYMAPI-Server abgebrochen
	64	NDE2000	teilweise erfolgreiche Ausführung
	64	NDE2001	Kommando nicht ausgeführt
	64	NDE2006	keine Ausgabe-Information vorhanden
	64	NDE2011	Keine Symmetrix-Lizenz eingetragen
	130	NDE1082	Speicherengpass während der Bearbeitung des Kommandos

## 13.26 START-CLONE-SESSION Clone-Paar erstellen

<b>Storage-System:</b>	ETERNUS DX/AF, Symmetrix/VMAX3
<b>Anwendungsbereich:</b>	DEVICE
<b>Privilegierung:</b>	TSOS

/START-CLONE-SESSION erstellt ein oder mehrere Clone-Paar(e), indem je ein Gerät als Clone-Unit einer Original-Unit zugeordnet wird. Als Clone-Unit kann ein beliebiges Gerät verwendet werden. Dabei müssen die Geräte für Unit und Clone-Unit in demselben Storage-System sein und den gleichen Typ haben.

Clone-Units können kaskadiert werden, d.h. eine Clone-Unit kann gleichzeitig Original-Unit eines weiteren Clone-Paares sein.

Beim Operanden UNIT werden die Original-Units der Clone-Paare angegeben.

Bei der Auswahl der Original-Units über ein Pubset (UNIT=\*BY-PUBSET) muss es zu allen Units des Pubsets Clone-Units geben. Der Clone-Pubset auf den Clone-Units kann für ETERNUS DX/AF mit QuickOPC mit dem Operanden NEW-PUBSET direkt umbenannt werden, wenn es sich um einen SF-Pubset handelt.

Mit einem Kommando /START-CLONE-SESSION können Clone-Units für alle Units eines Pubsets erzeugt werden. In diesem Fall wird bei UNIT der Pubset ausgewählt. Bei CLONE-UNIT wird eine Liste von Geräten angegeben, die alle noch nicht als Clone-Units genutzt werden und deren Anzahl mit der Anzahl der Units des Pubsets übereinstimmt.

Vor der Ausführung dieses Kommandos überprüft SHC-OSD die globalen und Task-spezifischen Sicherheitseinstellungen (siehe "[Sicherheitseinstellungen von SHC-OSD](#)"). Die aktuellen Sicherheitseinstellungen können mit /SHOW-SHC-PROCESSING angezeigt werden (siehe "[SHOW-SHC-PROCESSING Einstellungen von SHC-OSD anzeigen](#)"). Sie können in der SHC-OSD-Parameterdatei (siehe "[Konfiguration von SHC-OSD](#)") für den nächsten Start von SHC-OSD oder mit /MODIFY-SHC-PROCESSING für den laufenden Betrieb geändert werden (siehe "[MODIFY-SHC-PROCESSING Einstellungen von SHC-OSD ändern](#)").

### Für QuickOPC auf ETERNUS DX/AF

Durch die Ausführung des Kommandos wird die Synchronisation des Clone-Paares implizit gestartet. Die Clone-Unit ist direkt nach der Kommandoausführung für den Host zugreifbar. Das Clone-Paar wird im Hintergrund synchronisiert. Es bekommt den Status SYNCHRONIZING. Nach Abschluss der Synchronisation erhält das Clone-Paar automatisch den Status SPLIT.

QuickOPC Clone-Units können größer sein als die Original-Unit. Für solche Paare ist aber kein /RESTORE-FROM-CLONE möglich.

Die Maximalzahl aller Spiegel pro Unit im Storage-System beträgt 32.

Ein Auflösen der Paarverbindung mit /STOP-CLONE ist erst im Zustand SPLIT möglich.

### Für EC auf ETERNUS DX/AF

Durch die Ausführung des Kommandos wird die Synchronisation des Clone-Paares implizit gestartet, das Clone-Paar bekommt den Status SYNCHRONIZING. Nach Beendigung der erstmaligen Synchronisation ist das Paar im Status SYNCHRONIZED.

Die Clone-Unit ist nach der Kommandoausführung für den Host nicht zugreifbar.

Die Clone-Unit kann anschließend mit `/ACTIVATE-CLONE` aktiviert werden, wodurch sie für den Host zugreifbar wird. Dies ist nur im Status `SYNCHRONIZED` möglich.

Die Maximalzahl aller Spiegel pro Unit im Storage-System beträgt 32.

Ein Auflösen der Paarverbindung mit `/STOP-CLONE` ist erst im Zustand `SYNCHRONIZED` möglich.

### **Für TimeFinder/Clone auf Symmetrix/VMAX3**

Durch die Ausführung des Kommandos bekommt das Clone-Paar den Status `CREATED` oder `PRECOPY`. Die Clone-Unit kann anschließend mit `/ACTIVATE-CLONE` aktiviert werden (siehe "[ACTIVATE-CLONE Clone-Paar aktivieren](#)"), wodurch sie für den Host zugreifbar wird.

Die Clone-Unit ist nach der Kommandoausführung für den Host nicht zugreifbar.

TimeFinder Clone-Units können größer sein als die Original Unit.

Das Clone-Paar wird so erstellt, dass es später erneut gestartet oder wiederhergestellt werden kann.

Zu einer Unit können maximal 16 Clone-Units eingerichtet werden. Diese Maximalzahl ist durch die aktuellen Storage-Systeme bestimmt, die derzeit auf höchstens 16 sogenannte Copy-Sessions pro Original-Gerät begrenzt sind. Dieser Wert umfasst die Summe der zu einem Zeitpunkt aktiven BCV-, Clone- und Snap-Sessions.

Wenn zur Original-Unit schon Snap- oder Clone-Sessions im Zustand `RESTORED` bestehen, so wird das Kommando `/START-CLONE-SESSION` abgewiesen.



**START-CLONE-SESSION**

**UNIT = \*BY-PUBSET(...) / \*BY-SYMMETRIX(...) / \*BY-STORAGE(...) /**

list-poss(256): <alphanum-name 2..2> / <x-text 4..4>

**\*BY-PUBSET(...)**

| **PUBSET = <cat-id 1..4>**

| **,NEW-PUBSET = \*SAME / \*SPECIAL-VSN / <cat-id 1..4>**

| **,HOLD-IO = \*NO / \*UNTIL-ACTIVATED**

**\*BY-SYMMETRIX(...)**

| **SERIAL-NUMBER = <alphanum-name 3..12>**

| **,LOGICAL-VOLUME = <x-text 1..4>**

**\*BY-STORAGE(...)**

| **SERIAL-NUMBER = <alphanum-name 3..14>**

| **,LOGICAL-VOLUME = <x-text 1..4>**

**,CLONE-UNIT = \*BY-SYMMETRIX(...) / \*BY-STORAGE(...) /**

list-poss(256): <alphanum-name 2..2> / <x-text 4..4>

**\*BY-SYMMETRIX(...)**

| **CLONE-LOGICAL-VOLUME = <x-text 1..4>**

**\*BY-STORAGE(...)**

| **,CLONE-LOGICAL-VOLUME = <x-text 1..4>**

**,CLONE-TYPE = \*BY-PRESELECTION / \*COPY / \*MIRROR**

**,SELECT = \*STD / \*TARGET-UNIT(...)**

**\*TARGET-UNIT(...)**

| **RA-GROUP = \*UNIQUE / <integer 1..250>**

**,FORCE = \*NO / \*YES**

**,WAIT = \*NO / \*UNTIL-SYNCHRONIZATION**

**UNIT =**

Auswahl der Units über eine bestimmte Katalogkennung (\*BY-PUBSET), über die Seriennummer und die interne Nummer des logischen Volumes im Storage-System (\*BY-SYMMETRIX / \*BY-STORAGE) oder direkt über den mnemotechnischen Gerätenamen des logischen Volumes.

**UNIT = \*BY-PUBSET(...)**

Auswahl der Units über eine Pubset-ID oder Volume-Set-ID. Der Pubset wird während der Kommandobearbeitung gegen Rekonfiguration gesperrt.

**PUBSET = <cat-id 1..4>**

Angabe der Pubset-ID oder Volume-Set-ID.

**NEW-PUBSET =**

Nur für ETERNUS DX/AF mit QuickOPC relevant.

Bestimmt die Katalogkennung des Clone-Pubsets der Clone-Units.

**NEW-PUBSET = \*SAME**

Der Clone-Pubset wird nicht umbenannt, d.h. es behält den gleichen Namen.

**NEW-PUBSET = \*SPECIAL-VSN**

Alle Volumes der Clone-Units werden automatisch umbenannt, damit eine Mehrdeutigkeit mit dem Original vermieden wird. Dazu wird in einer VSN in Punkt-Notation der Punkt in einen Doppelpunkt (z.B. AA.001 in AA:001) bzw. bei PUB-Notation die Zeichenfolge PUB in P:B geändert (z.B. PUBA01 in P:BA01).

**NEW-PUBSET = <cat-id 1..4>**

Der Clone-Pubset eines SF-Pubsets wird umbenannt, indem die neue Katalogkennung explizit angegeben wird. Die Katalogkennung kann auch eine unterschiedliche Länge im Vergleich zum Operanden `PUBSET` haben. Der neue Clone-Pubset wird ebenfalls ein SF-Pubset. Es wird ein existierender MRSCAT-Eintrag verwendet, wenn er den richtigen Typ hat. Anderenfalls wird der Eintrag gelöscht und neu erstellt. Siehe die Hinweise im [Abschnitt „Umbenennen von SF-Pubsets mit SHC-OSD“](#).

**HOLD-IO =**

Nur für ETERNUS DX/AF mit QuickOPC relevant.

Behandlung von Ein-/Ausgaben auf das Clone-Paar während der Auftrennung (siehe [„Konsistente Abtrennung eines Pubsets auch im Shared-Pubset-Verbund“](#) (Konsistenzpunkt für Replikationen)).

**HOLD-IO = \*NO**

Die Ein-/Ausgaben auf die Original-Units werden unverändert ausgeführt. Dies kann auf den Clone-Units zu Dateninkonsistenz führen für Anwendungen, die vor der Auftrennung nicht angehalten werden.

**HOLD-IO = \*UNTIL-ACTIVATED**

Die Ein-/Ausgaben auf die Original-Units werden angehalten, bis alle Clone-Paare des importierten Pubsets im Zustand `COPY-ON-WRITE` sind. Danach werden die Ein-/Ausgaben auf die Units wieder aufgenommen. Wenn beim Anhalten oder Wiederaufnehmen der Ein-/Ausgaben ein Fehler auftritt, wird das Kommando abgebrochen. Gegebenenfalls muss die Ein-/Ausgabe-Aktivität mit `/RESUME-IO` wieder aufgenommen werden.

**UNIT = \*BY-SYMMETRIX(...)**

Nur für Symmetrix/VMAX3 relevant.

Auswahl der Unit über die Seriennummer des Storage-Systems und die interne Nummer des logischen Volumes im Storage-System.

**SERIAL-NUMBER = <alphanum-name 3..12>**

Angabe der Seriennummer des Storage-Systems (Eindeutigkeit beachten!).

**LOGICAL-VOLUME = <x-text 1..4>**

Angabe der internen Nummer des logischen Volumes im Storage-System.

**UNIT = \*BY-STORAGE(...)**

Nur für ETERNUS DX/AF relevant.

Auswahl der Unit über die Seriennummer und die interne Nummer des logischen Volumes im Storage-System.

**SERIAL-NUMBER = <alphanum-name 3..14>**

Angabe der Seriennummer des Storage-Systems (dabei ist die Eindeutigkeit der Nummer zu beachten).

**LOGICAL-VOLUME = <x-text 1..4>**

Angabe der internen Nummer des logischen Volumes. im Storage-System

**UNIT = list-poss(256): <alphanum-name 2..2> / <x-text 4..4>**

Auswahl der Unit über den mnemotechnischen Gerätenamen des logischen Volumes.

**CLONE-UNIT =**

Auswahl des Geräts für die Clone-Unit über den mnemotechnischen Gerätenamen des logischen Volumes oder über seine interne Nummer im Storage-System.

**CLONE-UNIT = \*BY-SYMMETRIX(...)**

Nur für Symmetrix/VMAX3 relevant.

Auswahl der Clone-Unit über die interne Nummer des logischen Volumes im Storage-System.

**CLONE-LOGICAL-VOLUME = <x-text 1..4>**

Angabe der internen Nummer des logischen Volumes im Storage-System.

**CLONE-UNIT = \*BY-STORAGE(...)**

Nur für ETERNUS DX/AF relevant.

Auswahl der Clone-Unit über die interne Nummer des logischen Volumes im Storage-System.

**LOGICAL-VOLUME = <x-text 1..4>**

Angabe der internen Nummer des logischen Volumes im Storage-System.

**CLONE-UNIT = list-poss(256): <alphanum-name 2..2> / <x-text 4..4>**

Angabe des mnemotechnischen Gerätenamens des logischen Volumes. Eine Unit-Liste wird nur akzeptiert, wenn beim Operanden `UNIT` ein Pubset angegeben wurde.

**CLONE-TYPE=**

Nur für ETERNUS DX/AF relevant.

Legt den Clone-Typ (und damit auch die Replikationsfunktion) fest, der verwendet wird.

**CLONE-TYPE = \*BY-PRESELECTION**

Es wird der Clone-Typ verwendet, der in der SHC-OSD-Parameterdatei voreingestellt ist. Voreinstellung in der SHC-OSD-Parameterdatei: MIRROR.

**CLONE-TYPE = \*COPY**

Es wird der Clone-Typ COPY (und damit die Replikationsfunktion QuickOPC) ausgewählt.

**CLONE-TYPE = \*MIRROR**

Es wird der Clone-Typ MIRROR (und damit die Replikationsfunktion EC) ausgewählt.

**SELECT =**

Festlegung, ob die beim Operanden `UNIT` angegebene Unit oder (beim Einsatz der remote Replikation) die Target-Unit eines Remote-Copy-Paares als Original-Unit des Clone-Paares ausgewählt wird.

**SELECT = \*STD**

Auswahl der Unit, die mit dem Operanden UNIT festgelegt wurde.

**SELECT = \*TARGET-UNIT(...)**

Auswahl der Target-Unit eines Remote-Copy-Paares als Original-Unit. Beim Operanden UNIT wird die entsprechende Source-Unit angegeben.

Für ETERNUS DX/AF kann die Auswahl nur dann erfolgen wenn die Target-Unit eindeutig ist. Concurrent Remote-Copy wird hier nicht unterstützt.

**RA-GROUP =**

Nur für Symmetrix/VMAX3 relevant.

Auswahl der Target-Unit über die RA-Gruppe bei Concurrent Target-Units.

**RA-GROUP = \*UNIQUE**

Die einzige existierende Target-Unit wird ausgewählt.

**RA-GROUP = <integer 1..250>**

Angabe der RA-Gruppe zur Auswahl der Target-Unit.

**FORCE =**

Nur für Symmetrix/VMAX3 relevant.

FORCE steuert den Start einer Clone-Session mit einer Clone-Unit, die gleichzeitig eine SRDF-Source-Unit im Remote-Copy-Status ACTIVE ist.

**FORCE = \*NO**

Die Clone-Session wird nicht gestartet.

**FORCE = \*YES**

Die Clone-Session wird gestartet. Der Remote-Copy-Status wird ERROR.

**WAIT =**

Bestimmt, ob das Kommando auf die Beendigung der Synchronisation wartet oder nicht.

**WAIT = \*NO**

Das Kommando wartet nicht auf die Beendigung der Synchronisation.

**WAIT = \*UNTIL-SYNCHRONIZATION**

Das Kommando wartet auf die Beendigung der Synchronisation.

WAIT=\*UNTIL-SYNCHRONIZATION vereinfacht die Programmierung von Testprozeduren, weil aufwändige Abfragen bezüglich des Synchronisationsfortschritts entfallen.

Der Wartevorgang kann für Symmetrix/VMAX3 im Dialog-Betrieb mit der K2-Taste abgebrochen werden.

## Kommando-Verarbeitung

Die Meldung NDE1073 wird pro Gerät nach SYSOUT ausgegeben und über Routing-Code 0 verteilt, d.h. sie wird nur in der CONSLOG-Datei protokolliert. Detaillierte Informationen zur CONSLOG-Datei (Protokolldatei) finden Sie im Handbuch „Systembetreuung“ [5].

## Beispiele

```
/START-CLONE-SESSION UNIT=5000,CLONE-UNIT=5040,CLONE-TYPE=*MIRROR
```

```
/START-CLONE-SESSION UNIT=*BY-PUBSET(PUBSET=TFC),CLONE-UNIT=(5100,5101,5102)
```

(Pubset TFC besteht aus 3 Units)

## Kommando-Returncode

(SC2)	SC1	Maincode	Bedeutung
	0	CMD0001	Kommando erfolgreich ausgeführt
1	0	NDE2003	Kommando erfolgreich ausgeführt, keine Bearbeitung notwendig
2	0	NDE2004	Kommando erfolgreich ausgeführt, aber noch nicht beendet
	1	CMD0202	Syntax-Fehler
	32	NDE2002	Interner Fehler
	64	CMD0087	Funktion im aktuellen Eingabe-Modus oder mit den aktuellen Task-Privilegien nicht erlaubt
	64	CMD0216	Erforderliches Privileg nicht vorhanden
	64	NDE1000	Gerät nicht gefunden oder nicht im Storage-System
	64	NDE1001	Gerät nicht zugeschaltet
	64	NDE1003	Datenträger nicht online oder nicht eindeutig
	64	NDE1004	Pubset nicht gefunden oder falscher Pubset-Typ
	64	NDE1006	Pubset/Volume ist allokiert
	64	NDE1008	Volume kann nicht allokiert werden
	64	NDE1010	Engenuity-Stand wird nicht unterstützt (zu niedrig)
	64	NDE1015	Gerät in BS2000 nicht bekannt
	64	NDE1043	Pubset-Typ nicht unterstützt
	64	NDE1052	Maximum an TimeFinder Spiegeln würde überschritten
	64	NDE1057	Funktion nicht unterstützt
	64	NDE1100	Ungültiger Pubset-Status
	64	NDE1101	Mehrfach genutzter Shared Pubset

	64	NDE1102	Nicht alle Volumes konnten belegt werden
	64	NDE1103	Kein Pubset-Rekonfigurations-Lock
	64	NDE1105	Inkonsistenter Pubset
	64	NDE1108	SELECT=*TARGET-UNIT: UNIT ist keine Source-Unit
	64	NDE1109	SELECT=*TARGET-UNIT: TARGET-UNIT nicht gefunden
	64	NDE1114	Seriennummer nicht gefunden
	64	NDE1115	Seriennummer nicht eindeutig
	64	NDE1116	Logical Volume im Storage-System nicht gefunden
	64	NDE1140	MN in MN-Liste mehrfach verwendet
	64	NDE1142	Spiegelpaar existiert schon
	64	NDE1143	Fehler bei Bearbeitung des Spiegelpaares
	64	NDE1150	Kein Gatekeeper-Gerät gefunden
	64	NDE1153	Symmetrix Device-Lock gesetzt
	64	NDE1154	Platte ist Member eines Meta-Volume
	64	NDE1155	RAID10 Geräte nicht unterstützt
	64	NDE1171	RA-Gruppe nicht eindeutig
	64	NDE1172	RA-Gruppe für die angegebene Unit ungültig
	64	NDE1181	Maximale Anzahl an dynamischen Spiegeln überschritten
	64	NDE1435	Gerät ist ein Virtual Device
	64	NDE1511	Clone-Paar ist bereits kaskadiert
	64	NDE1531	Unterschiedliche Anzahl von Geräten für Units und Clone-Units
	64	NDE1534	Clone-Unit wird bereits in anderem Paar benutzt
	64	NDE1535	Gerät ist eine Clone-Unit
	64	NDE1537	MNs der Unit und Clone-Unit sind identisch
	64	NDE1538	Unit und Clone-Unit sind unterschiedlichen Typs oder Größe
	64	NDE1539	Unit und Clone-Unit sind auf verschiedenen Storage-Systemen
	64	NDE1540	Falscher Status der Unit
	64	NDE1541	Falscher Status der Clone-Unit
	64	NDE1558	Unit und Clone-Unit sind Meta-Volumes mit ungleicher Stripe Size

	64	NDE1702	Verbindung zu SYMAPI-Server abgebrochen
	64	NDE1800	Gerät nicht gefunden oder nicht in Storage-System
	64	NDE1802	Kommunikationsfehler zum StorMan-Server
	64	NDE1803	Management Instance nicht verfügbar
	64	NDE1810	Betriebssystem-Version des Storage-Systems nicht unterstützt
	64	NDE1812	StorMan-Server per Kommando abgeschaltet
	64	NDE1814	Seriennummer des Storage-Systems nicht gefunden
	64	NDE1815	Seriennummer des Storage-Systems nicht eindeutig
	64	NDE1816	Logical Volume des Storage-Systems nicht gefunden
	64	NDE1839	Unit und Clone-Unit sind auf verschiedenen Storage-Systemen
	64	NDE1852	Maximum an lokalen Spiegeln wurde überschritten
	64	NDE1853	Storage-Unit gesperrt
	64	NDE1880	Copy-Lizenz nicht installiert (ETERNUS DX/AF)
	64	NDE1881	Copy Table Size nicht eingerichtet (ETERNUS DX/AF)
	64	NDE1882	Copy Table Size zu klein (ETERNUS DX/AF)
	64	NDE1890	Management Instance nicht gefunden
	64	NDE1899	Kommando für aktuellen Status des Spiegelpaares nicht möglich
	64	NDE2000	Teilweise erfolgreiche Ausführung
	64	NDE2001	Kommando nicht ausgeführt
	64	NDE2009	Kommandobearbeitung mit K2-Taste abgebrochen
	64	NDE2011	Keine Symmetrix-Lizenz eingetragen
	64	NDE2013	SYMAPI-Fehler in Kommando
	64	NDE2014	StorMan-Fehler in Kommando
	64	NDE2017	Kommando im aktuellen Status der Replikation nicht möglich
	64	NDE2018	Fehler im SYMAPI-Server während der aktuellen Bearbeitung
	64	NDE2020	Keine Lizenz für lokale Replikation (ETERNUS DX/AF)
	130	NDE1082	Speicherengpass während der Bearbeitung des Kommandos
	130	NDE2005	Kommando kann momentan nicht ausgeführt werden

## 13.27 START-REMOTE-COPY Remote-Copy-Paar erstellen

<b>Storage-System:</b>	ETERNUS DX/AF, Symmetrix/VMAX3
<b>Anwendungsbereich:</b>	DEVICE
<b>Privilegierung:</b>	TSOS

/START-REMOTE-COPY erstellt ein oder mehrere Remote-Copy-Paare, indem je ein Gerät als Target-Unit einer Source-Unit zugeordnet wird. Als Target-Unit kann ein beliebiges Gerät aus einem anderen Storage-System gleichen Typs verwendet werden.

Die Auswahl der Source-Unit erfolgt über den Operanden UNIT.

Die Auswahl der der Target-Unit erfolgt über den Operanden TARGET-UNIT. Wenn als UNIT ein Pubset ausgewählt wird, muss als Target-Unit eine Liste von MNs angegeben werden, deren Anzahl der Anzahl der Volumes des Pubsets entspricht.

Vor der Ausführung dieses Kommandos überprüft SHC-OSD die globalen und Task-spezifischen Sicherheitseinstellungen (siehe "[Sicherheitseinstellungen von SHC-OSD](#)"). Die aktuellen Sicherheitseinstellungen können mit /SHOW-SHC-PROCESSING angezeigt werden (siehe "[SHOW-SHC-PROCESSING Einstellungen von SHC-OSD anzeigen](#)"). Sie können in der SHC-OSD-Parameterdatei (siehe "[Konfiguration von SHC-OSD](#)") für den nächsten Start von SHC-OSD oder mit /MODIFY-SHC-PROCESSING für den laufenden Betrieb geändert werden (siehe "[MODIFY-SHC-PROCESSING Einstellungen von SHC-OSD ändern](#)").

### Für REC auf ETERNUS DX/AF

Für die Storage-Systeme wird die Synchronisation der Remote-Paare sofort eingeleitet. Die Kopierichtung ist immer von der Source-Unit auf die Target-Unit. Auf die Beendigung der Synchronisation kann gewartet werden.

Vor Eingabe von /START-REMOTE-COPY müssen folgende Voraussetzungen erfüllt sein:

- Die Geräte für Source-Unit und Target-Unit haben den gleichen Typ.
- Die Größe der Target-Unit ist größer oder gleich der Source-Unit. Bei größerer Target-Unit ist aber kein /SWAP-REMOTE-COPY und kein /RESUME-REMOTE-COPY mit RESTORE=\*TO-SOURCE möglich.
- Die Remote-Verbindungen zwischen den beiden Storage-Systemen sind definiert.
- REC ist in beiden Storage-Systemen lizenziert und konfiguriert (Copy Tables).

Es wird synchrone und asynchrone Replikation unterstützt. Asynchrone Replikation gibt es für ETERNUS DX/AF, siehe den [Abschnitt „COPY-MODE \(Verarbeitungsmodus\)“](#).

Für die asynchrone Replikation müssen zusätzliche Voraussetzungen erfüllt sein:

- Die Source-Units und Target-Units liegen auf Storage-Systemen ETERNUS DX/AF.
- Die beteiligten Storage-Systeme ETERNUS DX/AF benötigen geeignet dimensionierte REC-Puffer (Cache).

Concurrent Remote-Copy wird mit maximal 4 simultanen Target-Units in unterschiedlichen Storage-Systemen für eine Source-Unit unterstützt. Concurrent Remote-Copy mit Target-Units in demselben remote Storage-System wird nicht unterstützt.

In Cascaded Remote-Copy-Konfigurationen wird eine Target-Unit als Source-Unit eines weiteren Remote-Copy-Paares verwendet.



In Concurrent und Cascaded Remote-Copy-Konfigurationen kann synchrone und asynchrone Replikation kombiniert werden.

Das Kommando wird nur für Source-Units ausgeführt.

### Für SRDF auf Symmetrix/VMAX3:

Vor Eingabe von `/START-REMOTE-COPY` müssen folgende Voraussetzungen erfüllt sein:

- Die Geräte für `SOURCE-UNIT` und `TARGET-UNIT`
  - sind im Storage-System zur dynamischen Nutzung durch SRDF konfiguriert (diese Bedingung ist für VMAX3 stets erfüllt)
  - sind konsistent.
- Die SRDF-Verbindungen sind über die lokale und die remote RA-Gruppe definiert.

Es können sowohl synchrone als auch asynchrone SRDF-Paare eingerichtet werden. Bei Angabe der RA-Gruppe der Source-Unit ist darauf zu achten, dass die gewählte RA-Gruppe zu der gewünschten SRDF-Nutzung passt (SRDF/S bzw. SRDF/A).

Über den Operanden `START-SYNCHRONIZING` kann der Zeitpunkt ausgewählt werden, wann mit der Synchronisation des neu erstellten SRDF-Paares begonnen werden soll:

- Die Synchronisation kann sofort beginnen (`*IMMEDIATE`). Dabei wird auch die Kopierrichtung (auf die Source-Unit oder auf die Target-Unit) und der Status der Target-Unit gewählt. Auf die Beendigung der Synchronisation kann gewartet werden.
- Die Synchronisation beginnt erst zu einem späteren Zeitpunkt über das Kommando `RESUME-REMOTE-COPY (*AT-RESUME)`, z.B. um die Belastung der SRDF-Links besser zu steuern. In diesem Fall kann die Einstellung der Target-Unit vorgegeben werden: `READY` (zugreifbar für den Server) oder `NOT-READY` bzw. `READ-ONLY` (nicht zugreifbar).

Die Funktion Concurrent SRDF wird unterstützt, indem für eine Source-Unit parallel zu einer bestehenden SRDF-Verbindung eine weitere SRDF-Verbindung aufgebaut wird.

Target-Units können größer als die Source-Units sein.

Das Management von SRDF/A erfolgt immer für eine ganze RA-Gruppe. Die Eingabe `UNIT=*BY-PUBSET` ist möglich, wenn die Volumes des Pubsets genau den Volumes der RA-Gruppe entsprechen.

Die dynamische Erzeugung von SRDF/A-Paaren wird unterstützt.

Eine bestehende SRDF/A RA-Gruppe kann nur im Remote-Copy-Status `IN-HOLD` erweitert werden. Da das neue Paar auch im Status `IN-HOLD` sein muss und der Target-Status beim Erzeugen für einzelne asynchrone Paare nicht geändert werden kann, ist für `START-SYNCHRONIZING` nur `*AT-RESUME (TARGET-ACCESS=*BY-SOURCE (TARGET-STATE=READ-ONLY))` erlaubt. Der Target-Status kann anschließend mit `SET-REMOTE-COPY-ACCESS` für die gesamte RA-Gruppe geändert werden.

Mit der Funktion Cascaded-SRDF kann eine SRDF-Target-Unit als Source-Unit eines weiteren SRDF-Paares verwendet werden.

Bei Cascaded-SRDF-Paaren darf das zweite Paar nicht im Verarbeitungsmodus `synchron` sein. Außerdem dürfen nicht beide Paare `asynchron` sein.

**START-REMOTE-COPY**

**UNIT = \*BY-PUBSET(...) / \*BY-SYMMETRIX(...) / \*BY-STORAGE(...) /**

list-poss(256): <alphanum-name 2..2> / <x-text 4..4>

**\*BY-PUBSET(...)**

| **PUBSET = <cat-id 1..4>**

**\*BY-SYMMETRIX(...)**

| **SERIAL-NUMBER = <alphanum-name 3..12>**

| **,LOGICAL-VOLUME = <x-text 1..4>**

**\*BY-STORAGE(...)**

| **SERIAL-NUMBER = <alphanum-name 3..14>**

| **,LOGICAL-VOLUME = <x-text 1..4>**

**,SOURCE-RA-GROUP = \*UNIQUE / <integer 1..250>**

**,TARGET-UNIT = \*BY-SYMMETRIX(...) / \*BY-STORAGE(...) /**

list-poss(256): <alphanum-name 2..2> / <x-text 4..4>

**\*BY-SYMMETRIX(...)**

| **TARGET-SERIAL-NUMBER = \*UNIQUE <alphanum-name 3..12>**

| **,TARGET-LOGICAL-VOL = <x-text 1..4>**

**\*BY-STORAGE(...)**

| **TARGET-SERIAL-NUMBER = <alphanum-name 3..14>**

| **,TARGET-LOGICAL-VOL = <x-text 1..4>**

**,START-SYNCHRONIZING = \*IMMEDIATE(...) / \*AT-RESUME(...)**

**\*IMMEDIATE(...)**

| **COPY-DIRECTION = \*FROM-SOURCE / \*TO-SOURCE**

| **,TARGET-STATE = \*STD / \*NOT-READY / \*READ-ONLY**

**\*AT-RESUME(...)**

| **TARGET-ACCESS = \*BY-SOURCE(...) / \*DIRECT**

| **\*BY-SOURCE(...)**

| **TARGET-STATE = \*STD / \*NOT-READY / \*READ-ONLY**

**,WAIT = \*NO / \*UNTIL-SYNCHRONIZATION**

**,COPY-MODE = \*SYNCHRONOUS / \*ADAPTIVE-COPY(...) / \*ASYNCHRONOUS / \*ASYNC-STACK**

**\*ADAPTIVE-COPY(...)**

| **WRITE-BUFFER = \*DISK / \*CACHE**

**,FORCE = \*NO / \*YES**

**UNIT =**

Auswahl der Source-Units über eine bestimmte Katalogkennung (*\*BY-PUBSET*), über die Seriennummer und die interne Nummer des logischen Volumes im Storage-System (*\*BY-SYMMETRIX*/*\*BY-STORAGE*) oder direkt über den mnemotechnischen Gerätenamen des logischen Volumes.

**UNIT = \*BY-PUBSET(...)**

Auswahl der Source-Units über eine Pubset-ID oder Volume-Set-ID. Der Pubset wird während der Kommandobearbeitung gegen Rekonfiguration gesperrt.

**PUBSET = <cat-id 1..4>**

Angabe der Pubset-ID oder Volume-Set-ID.

**UNIT = \*BY-SYMMETRIX(...)**

Nur für Symmetrix/VMAX3 relevant.

Auswahl der Source-Unit über die Seriennummer des Storage-Systems und die interne Nummer des logischen Volumes im Storage-System.

**SERIAL-NUMBER = <alphanum-name 3..12>**

Angabe der Seriennummer des Storage-Systems (Eindeutigkeit beachten!).

**LOGICAL-VOLUME = <x-text 1..4>**

Angabe der internen Nummer des logischen Volumes im Storage-System.

**UNIT = \*BY-STORAGE(...)**

Nur für ETERNUS DX/AF relevant.

Auswahl der Source-Unit über die Seriennummer und die interne Nummer des logischen Volumes im Storage-System.

**SERIAL-NUMBER = <alphanum-name 3..14>**

Angabe der Seriennummer des Storage-Systems (Eindeutigkeit beachten!).

**LOGICAL-VOLUME = <x-text 1..4>**

Angabe der internen Nummer des logischen Volumes im Storage-System.

**UNIT = list-poss(256): <alphanum-name 2..2> / <x-text 4..4>**

Auswahl der Source-Unit über den mnemotechnischen Gerätenamen des logischen Volumes.

**TARGET-UNIT =**

Auswahl der Target-Units über die Seriennummer und die interne Nummer des logischen Volumes im Storage-System (*\*BY-SYMMETRIX*/*\*BY-STORAGE*) oder direkt über die mnemotechnischen Gerätenamen der logischen Volumes.

**TARGET-UNIT = \*BY-SYMMETRIX(...)**

Nur für Symmetrix/VMAX3 relevant.

Auswahl Target-Unit über die Seriennummer des Storage-Systems und die interne Nummer des logischen Volumes im Storage-System.

**TARGET-SERIAL-NUMBER = <alphanum-name 3..12>**

Angabe der Seriennummer des Storage-Systems (Eindeutigkeit beachten!).

**TARGET-LOGICAL-VOLUME = <x-text 1..4>**

Angabe der internen Nummer des logischen Volumes im Storage-System.

**TARGET-UNIT = \*BY-STORAGE(...)**

Nur für ETERNUS DX/AF relevant.

Auswahl der Target-Unit über die Seriennummer und die interne Nummer des logischen Volumes im Storage-System.

**TARGET-SERIAL-NUMBER = <alphanumeric-name 3..14>**

Angabe der Seriennummer des Storage-Systems (Eindeutigkeit beachten!).

**TARGET-LOGICAL-VOLUME = <x-text 1..4>**

Angabe der internen Nummer des logischen Volumes im Storage-System.

**TARGET-UNIT = list-poss(256): <alphanumeric-name 2..2> / <x-text 4..4>**

Auswahl der Target-Units über die mnemotechnischen Gerätenamen der logischen Volumes.

**SOURCE-RA-GROUP =**

Nur für Symmetrix/VMAX3 relevant.

Auswahl der verwendeten SRDF-Verbindung über die lokale RA-Gruppe.

**SOURCE-RA-GROUP = \*UNIQUE**

Die einzige, eindeutige lokale RA-Gruppe wird verwendet.

**SOURCE-RA-GROUP = <integer 1..250>**

Die lokale RA-Gruppe der Source-Unit(s) wird angegeben.

**START-SYNCHRONIZING =**

Nur für Symmetrix/VMAX3 relevant.

Auswahl des Zeitpunkts an welchem die Synchronisation des neu erzeugten Paares gestartet werden soll.

**START-SYNCHRONIZING = \*IMMEDIATE(...)**

Die Synchronisation soll sofort gestartet werden.

**COPY-DIRECTION =**

Auswahl der Kopierrichtung für die Synchronisation des neu erzeugten Paares..

**COPY-DIRECTION = \*FROM-SOURCE**

Es soll von der Source-Unit auf die Target-Unit kopiert werden..

**COPY-DIRECTION = \*TO-SOURCE**

Es soll von der Target-Unit auf die Source -Unit kopiert werden.

**TARGET-STATE =**

Bestimmt die Einstellung des Status für die Target-Units.

**TARGET-STATE = \*STD**

Die Einstellung der Target-Units erfolgt abhängig von der Generierung in BS2000: Um im BS2000-Betrieb mehrdeutige Archivnummern zu vermeiden, wird für generierte Target-Units als Standard der Zustand NOT-READY eingestellt. Für alle anderen Target-Units, z.B. die aller Nicht-BS2000-Systeme, wird der Zustand READ-ONLY eingestellt.

**TARGET-STATE = \*NOT-READY**

Für alle Target-Units wird der Zustand NOT-READY eingestellt.

**TARGET-STATE = \*READ-ONLY**

Für alle Target-Units wird der Zustand `READ-ONLY` eingestellt.

**START-SYNCHRONIZING = \*AT-RESUME(...)**

Die Synchronisation soll erst mit dem Kommando `/RESUME-REMOTE-COPY` gestartet werden.

**TARGET-ACCESS =**

Zugriff auf die neuen Target-Units des neu erzeugten Paares.

**TARGET-ACCESS = \*BY-SOURCE(...)**

Der Zugriff auf die Target-Unit soll mittelbar über die Source-Units erfolgen.

**TARGET-STATE =**

Bestimmt die Einstellung des Status für die Target-Units.

**TARGET-STATE = \*STD**

Die Einstellung der Target-Units erfolgt abhängig von der Generierung in BS2000: Um im BS2000-Betrieb mehrdeutige Archivnummern zu vermeiden, wird für generierte Target-Units als Standard der Zustand `NOT-READY` eingestellt. Für alle anderen Target-Units, z.B. die aller Nicht-BS2000-Systeme, wird der Zustand `READ-ONLY` eingestellt.

**TARGET-STATE = \*NOT-READY**

Für alle Target-Units wird der Zustand `NOT-READY` eingestellt.

**TARGET-STATE = \*READ-ONLY**

Für alle Target-Units wird der Zustand `READ-ONLY` eingestellt.

**TARGET-ACCESS = \*DIRECT**

Der Zugriff auf die Target-Unit soll direkt erfolgen.

**WAIT =**

Bestimmt, ob das Kommando auf die Beendigung der Synchronisation wartet oder nicht.

**WAIT = \*NO**

Das Kommando wartet nicht auf die Beendigung der Synchronisation.

**WAIT = \*UNTIL-SYNCHRONIZATION**

Das Kommando wartet auf die Beendigung der Synchronisation. `WAIT=*UNTIL-SYNCHRONIZATION` vereinfacht die Programmierung von Testprozeduren, aufwändige Abfragen bezüglich des Synchronisationsfortschritts entfallen.

Der Wartevorgang kann für Symmetrix/VMAX3 im Dialog-Betrieb mit der K2-Taste abgebrochen werden.

Darf nicht zusammen mit `START-SYNCHRONIZING=*AT-RESUME` angegeben werden.

**COPY-MODE =**

Legt den Verarbeitungsmodus des Remote-Copy-Betriebs fest, siehe den entsprechenden Abschnitt auf "[COPY-MODE \(Verarbeitungsmodus\)](#)" (ETERNUS DX/AF) bzw. "[COPY-MODE \(Verarbeitungsmodus\)](#)" (Symmetrix /VMAX3).

**COPY-MODE = \*SYNCHRONOUS**

Setzt den Verarbeitungsmodus auf synchrone Verarbeitung.

In diesem Modus ist sichergestellt, dass die Daten nach jedem erfolgreichen Schreibauftrag auf der Source-Unit und der Target-Unit geschrieben wurden.

**COPY-MODE = \*ADAPTIVE-COPY(...)**

Nur für Symmetrix/VMAX3 relevant.

Setzt den Verarbeitungsmodus auf asynchrone Verarbeitung. In diesem Modus verbessert sich die Performance bei Schreiblast, aber die Remote-Copy-Sicherheit verringert sich, da die Source- und die Target-Unit sich um mehrere Schreibaufträge unterscheiden können.

**WRITE-BUFFER =**

Gibt an, ob die ausstehenden Schreibaufträge auf der Source-Unit oder im Cache des lokalen Storage-Systems vermerkt werden sollen.

**WRITE-BUFFER = \*DISK**

Die ausstehenden Schreibaufträge werden auf der Source-Unit vermerkt. Fällt die ungeschützte Source-Unit aus, gehen alle noch nicht übertragenen Daten verloren.

**WRITE-BUFFER = \*CACHE**

Die ausstehenden Schreibaufträge werden im Cache des lokalen Storage-Systems vermerkt. Dies verringert den Cache-Speicher, der für Lese-Puffer verfügbar ist. Die Performance kann beeinträchtigt werden, wenn ein hoher Wert beim Operanden `PENDING-UPDATE-LIMIT` angegeben wurde.

**i** Das Kommando wird mit der Meldung `NDE1019` abgewiesen, wenn der Operand `COPY-MODE=*ADAPTIVE-COPY (WRITE-BUFFER=*CACHE)` angegeben wird und die Source-Unit auf einer VMAX3 liegt.

**COPY-MODE = \*ASYNCHRONOUS**

Setzt den Verarbeitungsmodus auf asynchrone Verarbeitung (Consistency Mode für REC bzw. SRDF/A).

**i** *Hinweis für Symmetrix/VMAX3*

Nach dem Kreieren des neuen Paares ist die Target-Unit im Zustand `READ-ONLY`. Sie kann mit folgendem Kommando in den Zustand `NOT-READY` gebracht werden:

```
/SET-REMOTE-COPY-ACCESS
    UNIT=*BY-SYMMETRIX(SERIAL-NUMBER= . . . ,
                        LOGICAL-VOLUME=*ALL-SOURCE-UNITS(RA-GROUP= . . . ) ) ,
    TARGET-ACCESS=*BY-SOURCE(TARGET-STATE=*NOT-READY)
```

*Hinweis für SRDF/A*

`/START-REMOTE-COPY` mit `COPY-MODE=*ASYNCHRONOUS` ist nur unter folgenden Voraussetzungen möglich:

- Die Source RA-Gruppe ist im Remote-Copy-Status `IN-HOLD` und im Copy-Mode `ASYNCHRONOUS`.
- Es wird folgender Operand angegeben:

```
START-SYNCHRONIZING=
    *AT-RESUME(TARGET-ACCESS=*BY-SOURCE(TARGET-STATE=READ-ONLY))
```

Andernfalls wird das Kommando mit `NDE2012` abgewiesen.

**COPY-MODE = \*ASYNC-STACK**

Nur für ETERNUS DX/AF relevant.

Setzt den Verarbeitungsmodus auf asynchrone Verarbeitung (asynchrones REC, Stack Mode).

**FORCE =**

Nur für Symmetrix/VMAX3 relevant.

`FORCE` steuert das Starten eines Remote-Copy-Paares.

**FORCE = \*NO**

Das Starten eines Remote-Copy-Paares wird ggf. mit einer Meldung abgewiesen.

**FORCE = \*YES**

Das Starten eines Remote-Copy-Paares wird grundsätzlich ausgeführt.

**Kommando-Verarbeitung**

Folgende Meldungen werden pro Gerät nach `SYSOUT` ausgegeben und über Routing-Code 0 verteilt, d.h. sie werden nur in der `CONSLOG`-Datei protokolliert. Detaillierte Informationen zur `CONSLOG`-Datei (Protokolldatei) finden Sie im Handbuch „Systembetreuung“ [5].

- Für erfolgreiche Bearbeitung: `NDE1073`
- Für nicht-erfolgreiche Bearbeitung: `NDE2007`



**Kommando-Returncode**

(SC2)	SC1	Maincode	Bedeutung
	0	CMD0001	Kommando erfolgreich ausgeführt
1	0	NDE2003	Kommando erfolgreich ausgeführt, keine Bearbeitung notwendig
2	0	NDE2004	Kommando erfolgreich ausgeführt, aber noch nicht beendet
	1	CMD0202	Syntax-Fehler
	32	NDE2002	Interner Fehler
	64	CMD0087	Funktion im aktuellen Eingabe-Modus oder mit den aktuellen Task-Privilegien nicht erlaubt
	64	CMD0216	Erforderliches Privileg nicht vorhanden
	64	NDE1000	Gerät nicht gefunden oder nicht im Storage-System
	64	NDE1001	Gerät nicht zugeschaltet
	64	NDE1003	Datenträger nicht online oder nicht eindeutig
	64	NDE1004	Pubset nicht gefunden oder falscher Pubset-Typ
	64	NDE1008	Volume kann nicht allokiert werden
	64	NDE1010	Enginuity-Stand wird nicht unterstützt (zu niedrig)
	64	NDE1015	Gerät in BS2000 nicht bekannt
	64	NDE1043	Pubset-Typ nicht unterstützt
	64	NDE1100	Ungültiger Pubset-Status
	64	NDE1101	Mehrfach genutzter Shared Pubset
	64	NDE1102	Nicht alle Volumes konnten belegt werden
	64	NDE1103	Kein Pubset-Rekonfigurations-Lock
	64	NDE1105	Inkonsistenter Pubset
	64	NDE1114	Seriennummer nicht gefunden
	64	NDE1115	Seriennummer nicht eindeutig
	64	NDE1116	Logical Volume im Storage-System nicht gefunden
	64	NDE1131	RA-Gruppe nicht gefunden im Storage-System
	64	NDE1140	MN in MN-Liste mehrfach verwendet

	64	NDE1141	Source-Unit und Target Unit auf Storage-Systemen unterschiedlichen Typs
	64	NDE1142	Spiegelpaar existiert schon
	64	NDE1143	Fehler bei Bearbeitung des Spiegelpaares
	64	NDE1144	Source-Unit(s) und Target-Unit(s) sind identisch
	64	NDE1145	Source-Unit(s) und Target-Unit(s) auf demselben Storage-System
	64	NDE1146	Source-Unit(s) und Target-Unit(s) haben unterschiedliche Meta-Typen oder Größen
	64	NDE1147	Source-Unit(s) und Target-Unit(s) sind Meta-Volumes unterschiedlicher Stripe-Size
	64	NDE1148	Unterschiedliche Anzahl von Geräten für Source-Unit(s) und Target-Unit(s)
	64	NDE1150	Kein Gatekeeper-Gerät gefunden
	64	NDE1153	Symmetrix Device-Lock gesetzt
	64	NDE1154	Platte ist Member eines Meta-Volume
	64	NDE1155	RAID10 Geräte nicht unterstützt
	64	NDE1170	Source-Unit mit Concurrent Target-Units
	64	NDE1177	Gerät ist eine Source-Unit
	64	NDE1178	Gerät ist eine Target-Unit
	64	NDE1179	Gerät ist eine kaskadierte Target-Unit
	64	NDE1186	Gerät hat keine oder falsche dynamische SRDF Eigenschaft
	64	NDE1187	RA-Gruppe der Source-Unit ist nicht eindeutig
	64	NDE1188	RA-Gruppe der Source-Unit passt nicht zum gewählten remote Storage-System
	64	NDE1189	Target-Unit ist nicht auf dem über die lokale RA-Gruppe gewählten Storage-System
	64	NDE1534	Gerät ist eine virtuelle Unit
	64	NDE1535	Gerät ist eine Clone-Unit
	64	NDE1611	Gerät ist ein SCO-Volume (ETERNUS DX/AF)
	64	NDE1702	Verbindung zu SYMAPI-Server abgebrochen
	64	NDE1800	Gerät nicht gefunden oder nicht in Storage-System
	64	NDE1802	Kommunikationsfehler zum StorMan-Server
	64	NDE1803	Management Instance nicht verfügbar
	64	NDE1810	Betriebssystem-Version des Storage-Systems nicht unterstützt
	64	NDE1811	Funktion für Storage-System nicht unterstützt

	64	NDE1812	StorMan-Server per Kommando abgeschaltet
	64	NDE1814	Seriennummer des Storage-Systems nicht gefunden
	64	NDE1815	Seriennummer des Storage-Systems nicht eindeutig
	64	NDE1816	Logical Volume des Storage-Systems nicht gefunden
	64	NDE1833	kein passender StorMan-Server gefunden
	64	NDE1841	keine Verbindung zwischen den Storage-Systemen
	64	NDE1842	Konfigurationsfehler im REC-Puffer
	64	NDE1853	Storage-Unit gesperrt
	64	NDE1866	Keine Remote-Verbindung verfügbar
	64	NDE1867	Anzahl der Replikations-Kaskaden überschritten
	64	NDE1880	Copy-Lizenz nicht installiert (ETERNUS DX/AF)
	64	NDE1881	Copy Table Size nicht eingerichtet (ETERNUS DX/AF)
	64	NDE1882	Copy Table Size zu klein (ETERNUS DX/AF)
	64	NDE1883	Advanced Copy Operationen für Geräte gesperrt (ETERNUS DX/AF)
	64	NDE1890	Management Instance nicht gefunden
	64	NDE1893	Source-Units auf verschiedenen Storage-Systemen
	64	NDE1898	Concurrent Target-Units im gleichen Storage-System
	64	NDE1899	Kommando für aktuellen Status des Spiegelpaars nicht möglich
	64	NDE2000	Teilweise erfolgreiche Ausführung
	64	NDE2001	Kommando nicht ausgeführt
	64	NDE2009	Kommandobearbeitung mit K2-Taste abgebrochen
	64	NDE2011	Keine Symmetrix-Lizenz eingetragen
	64	NDE2012	Nicht erlaubte Parameterkombination
	64	NDE2013	SYMAPI-Fehler in Kommando
	64	NDE2014	StorMan-Fehler in Kommando
	64	NDE2021	Keine Lizenz für remote Replikation (ETERNUS DX/AF)
	130	NDE1082	Speicherengpass während der Bearbeitung des Kommandos
	130	NDE2005	Kommando kann momentan nicht ausgeführt werden

## 13.28 START-SNAP-SESSION Snap-Paar erstellen

<b>Storage-System:</b>	ETERNUS DX/AF, Symmetrix/VMAX3
<b>Anwendungsbereich:</b>	DEVICE
<b>Privilegierung:</b>	TSOS

/START-SNAP-SESSION erstellt ein oder mehrere Snap-Paar(e), indem einer Original-Unit ein virtuelles Gerät als Snap-Unit zugeordnet wird.

Beim Operanden UNIT werden immer die Original-Units der Snap-Paare angegeben.

Mit einem Kommando /START-SNAP-SESSION können Snap-Units für alle Units eines Pubsets erzeugt werden. In diesem Fall wird bei UNIT der Pubset ausgewählt. Bei SNAP-UNIT wird eine Liste von Volumes angegeben, die alle noch nicht als Snap-Units genutzt werden und deren Anzahl mit der Anzahl der Units des Pubsets übereinstimmt.

Vor der Ausführung dieses Kommandos überprüft SHC-OSD die globalen und Task-spezifischen Sicherheitseinstellungen (siehe "[Sicherheitseinstellungen von SHC-OSD](#)"). Die aktuellen Sicherheitseinstellungen können mit /SHOW-SHC-PROCESSING angezeigt werden (siehe "[SHOW-SHC-PROCESSING Einstellungen von SHC-OSD anzeigen](#)"). Sie können in der SHC-OSD-Parameterdatei (siehe "[Konfiguration von SHC-OSD](#)") für den nächsten Start von SHC-OSD oder mit /MODIFY-SHC-PROCESSING für den laufenden Betrieb geändert werden (siehe "[MODIFY-SHC-PROCESSING Einstellungen von SHC-OSD ändern](#)").

### Für SnapOPC+ auf ETERNUS DX/AF

Die Datenkonsistenz über mehrere Volumes ist vom Aufrufer sicherzustellen. Vor Aufruf des Kommandos sollte dazu ein Konsistenzpunkt für die Daten erstellt werden, siehe [Abschnitt „Konsistenzpunkt für Replikationen“](#).

Der Server selbst kann auf die Snap-Unit sofort zugreifen.

Die Snap-Paare werden sofort aktiviert. Aus Sicht der Anwendung enthält die Snap-Unit alle Daten der Original-Unit zum Zeitpunkt der Kommando-Verarbeitung. Durch die Ausführung des Kommandos bekommt die Snap-Session den Status COPY-ON-WRITE.

Die Geräte für Original-Unit und Snap-Unit müssen in demselben Storage-System liegen und den gleichen Typ haben. Die konfigurierte Größe der Snap-Unit muss grösser oder gleich der Größe der Original-Unit sein.

Für ETERNUS DX/AF können beliebige Thin Devices oder Flex Volumes als Snap-Units verwendet werden. Für ETERNUS DX/AF können alternativ auch noch vorkonfigurierte Snap Data Volumes (SDV) als Snap-Units verwendet werden.

Zu einer Original-Unit können maximal 256 Snap-Units eingerichtet werden.

Der Snap-Pubset auf den Snap-Units kann mit dem Operanden NEW-PUBSET direkt umbenannt werden, wenn es sich um einen SF-Pubset handelt.

Wenn für Pubsets die Datensicherung mit Snapsets genutzt wird (siehe Handbuch „Systembetreuung“ [5]), dann darf SnapOPC+ für dieses Pubset **nicht** genutzt werden.

### Für TimeFinder/Snap auf Symmetrix

Der Server selbst kann auf die Snap-Unit nicht zugreifen.

Die Snap-Session bekommt durch die Ausführung des Kommandos den Status `CREATED`. Das Snap-Paar kann anschließend mit `/ACTIVATE-SNAP` aktiviert werden (siehe ["ACTIVATE-SNAP Snap-Paar aktivieren"](#)).

Die Geräte für Original-Unit und Snap-Unit müssen in demselben Storage-System liegen, den gleichen Typ haben und in der konfigurierten Größe übereinstimmen.

Zu einer Original-Unit können derzeit im Storage-System maximal 127 Snap-Units eingerichtet werden. Diese Snap-Sessions zählen zusammen als eine Copy-Session. Für Pubsets kann sich der Maximalwert verringern, wenn die Datensicherung mit Snapsets (siehe Handbuch „Systembetreuung“ [5]) genutzt wird, weil eine bestimmte Anzahl von Sessions für Snapsets reserviert werden kann.

Wenn zur Original-Unit schon Snap- oder Clone-Sessions im Status `RESTORED` bestehen, so wird das Kommando `/START-SNAP-SESSION` abgewiesen.

### Für TimeFinder SnapVX auf VMAX3

Die Datenkonsistenz über mehrere Volumes ist vom Aufrufer sicherzustellen. Vor Aufruf des Kommandos sollte dazu ein Konsistenzpunkt für die Daten erstellt werden, siehe [Abschnitt „Konsistenzpunkt für Replikationen“](#).

Der Server selbst kann auf die Snap-Unit sofort zugreifen.

Die Snap-Paare werden sofort aktiviert. Aus Sicht der Anwendung enthält die Snap-Unit alle Daten der Original-Unit zum Zeitpunkt der Kommando-Verarbeitung. Durch die Ausführung des Kommandos bekommt die Snap-Session den Status `COPY-ON-WRITE`.

Der Snapshot wird durch seinen Snapshot-Namen identifiziert. Der Snapshot-Name kann explizit angegeben oder von SHC-OSD automatisch gebildet werden.

Die Geräte für Original-Unit und Snap-Unit müssen in derselben VMAX3 liegen sowie den gleichen Typ haben und in der konfigurierten Größe übereinstimmen.

Der Snap-Pubset auf den Snap-Units kann mit dem Operanden `NEW-PUBSET` direkt umbenannt werden, wenn es sich um einen SF-Pubset handelt.

Zu einer Original-Unit können derzeit maximal 127 Snap-Units eingerichtet werden. Diese Snap-Sessions zählen zusammen als eine Copy-Session.

**START-SNAP-SESSION**

**UNIT = \*BY-PUBSET(...)** / **\*BY-SYMMETRIX(...)** / **\*BY-STORAGE(...)** / <alphanum-name 2..2> /

<x-text 4..4>

**\*BY-PUBSET(...)**

| **PUBSET =** <cat-id 1..4>

| **,NEW-PUBSET =** **\*SAME** / **\*SPECIAL-VSN** / <cat-id 1..4>

| **,HOLD-IO =** **\*NO** / **\*UNTIL-ACTIVATED**

**\*BY-SYMMETRIX(...)**

| **SERIAL-NUMBER =** <alphanum-name 3..12>

| **,LOGICAL-VOLUME =** <x-text 1..4>

**\*BY-STORAGE(...)**

| **SERIAL-NUMBER =** <alphanum-name 3..14>

| **,LOGICAL-VOLUME =** <x-text 1..4>

**,SNAP-UNIT = \*BY-SYMMETRIX(...)** / **\*BY-STORAGE(...)** / **\*AUTO-SELECT** /

list-poss(256): <alphanum-name 2..2> / <x-text 4..4>

**\*BY-SYMMETRIX(...)**

| **SNAP-LOGICAL-VOLUME =** <x-text 1..4>

**\*BY-STORAGE(...)**

| **SNAP-LOGICAL-VOLUME =** <x-text 1..4>

**,SNAPSHOT-NAME =** **\*BY-RULE** / <posix-filename\_1..32>

**,SAVE-POOL =** **\*BY-PRESELECTION** / **\*DEFAULT-POOL** / <name 1..32 with-under with-low>

**,SELECT =** **\*STD** / **\*TARGET-UNIT(...)**

**\*TARGET-UNIT(...)**

| **RA-GROUP =** **\*UNIQUE** / <integer 1..250>

**UNIT =**

Auswahl der Original-Units über eine bestimmte Katalogkennung (**\*BY-PUBSET**), über die Seriennummer und die interne Nummer des logischen Volumes im Storage-System (**\*BY-SYMMETRIX** / **\*BY-STORAGE**) oder direkt über den mnemotechnischen Gerätenamen des logischen Volumes.

**UNIT = \*BY-PUBSET(...)**

Auswahl der Units über eine Pubset-ID oder Volume-Set-ID. Der Pubset wird während der Kommandobearbeitung gegen Rekonfiguration gesperrt.

Nur für ETERNUS DX/AF und VMAX3 relevant: Wenn ein SF-Pubset ausgewählt wird, können die Volumes des erzeugten Snap-Pubsets direkt mit `NEW-PUBSET` umbenannt werden.

**PUBSET = <cat-id 1..4>**

Angabe der Pubset-ID oder Volume-Set-ID.

Bei `HOLD-IO=*UNTIL-ACTIVATED` darf keine Volume-Set-ID angegeben werden.

**NEW-PUBSET =**

Nur für ETERNUS DX/AF und VMAX3 relevant.

Bestimmt die Katalogkennung des Snap-Pubsets der Snap-Units.

**NEW-PUBSET = \*SAME**

Der Snap-Pubset wird nicht umbenannt, d.h. es behält den gleichen Namen.

**NEW-PUBSET = \*SPECIAL-VSN**

Alle Volumes der Snap-Units werden automatisch umbenannt, damit eine Mehrdeutigkeit mit dem Original vermieden wird. Dazu wird in einer VSN in Punkt-Notation der Punkt in einen Doppelpunkt (z.B. `AA.001` in `AA:001`) bzw. bei PUB-Notation die Zeichenfolge PUB in P:B geändert (z.B. `PUBA01` in `P:BA01`).

**NEW-PUBSET = <cat-id 1..4>**

Der Snap-Pubset eines SF-Pubsets wird umbenannt, indem die neue Katalogkennung explizit angegeben wird. Die Katalogkennung kann auch eine unterschiedliche Länge im Vergleich zum Operanden `PUBSET` haben. Der neue Snap-Pubset wird ebenfalls ein SF-Pubset. Es wird ein existierender MRSCAT-Eintrag verwendet, wenn er den richtigen Typ hat. Anderenfalls wird der Eintrag gelöscht und neu erstellt. Siehe die Hinweise im [Abschnitt „Umbenennen von SF-Pubsets mit SHC-OSD“](#).

**HOLD-IO =**

Nur für ETERNUS DX/AF und VMAX3 relevant.

Behandlung von Ein-/Ausgaben auf das Snap-Paar während der Auftrennung (siehe „Konsistente Abtrennung eines Pubsets auch im Shared-Pubset-Verbund“, [„Konsistenzpunkt für Replikationen“](#)).

**HOLD-IO = \*NO**

Die Ein-/Ausgaben auf die Original-Units werden unverändert ausgeführt. Dies kann auf den Snap-Units zu Dateninkonsistenz führen für Anwendungen, die vor der Auftrennung nicht angehalten werden.

**HOLD-IO = \*UNTIL-ACTIVATED**

Die Ein-/Ausgaben auf die Original-Units werden angehalten, bis alle Snap-Paare des importierten Pubsets im Zustand `COPY-ON-WRITE` sind. Danach werden die Ein-/Ausgaben auf die Units wieder aufgenommen. Wenn beim Anhalten oder Wiederaufnehmen der Ein-/Ausgaben ein Fehler auftritt, wird das Kommando abgebrochen. Gegebenenfalls muss die Ein-/Ausgabe-Aktivität mit `/RESUME-IO` wieder aufgenommen werden.

**UNIT = \*BY-SYMMETRIX(...)**

Nur für Symmetrix/VMAX3 relevant.

Auswahl der Unit über die Seriennummer des Storage-Systems und die interne Nummer des logischen Volumes im Storage-System.

**SERIAL-NUMBER = <alphanum-name 3..12>**

Angabe der Seriennummer des Storage-Systems (Eindeutigkeit beachten!).

**LOGICAL-VOLUME = <x-text 1..4>**

Angabe der internen Nummer des logischen Volumes im Storage-System.

**UNIT = \*BY-STORAGE(...)**

Nur für ETERNUS DX/AF relevant.

Auswahl der Unit über die interne Nummer des logischen Volumes im Storage-System.

**SERIAL-NUMBER = <alphanum-name 3..14>**

Angabe der Seriennummer des Storage-Systems (Eindeutigkeit beachten!).

**LOGICAL-VOLUME = <x-text 1..4>**

Angabe der internen Nummer des logischen Volumes im Storage-System.

**UNIT = <alphanum-name 2..2> / <x-text 4..4>**

Auswahl der Unit über den mnemotechnischen Gerätenamen des logischen Volumes.

**SNAP-UNIT =**

Auswahl der Snap-Units.

**SNAP-UNIT = list-poss(256): <alphanum-name 2..2> / <x-text 4..4>**

Angabe des mnemotechnischen Gerätenamens des Virtual Devices. Eine Liste wird nur akzeptiert, wenn beim Operanden UNIT ein Pubset angegeben wurde.

**SNAP-UNIT = \*BY-SYMMETRIX(...)**

Nur für Symmetrix/VMAX3 relevant.

Auswahl der Snap-Unit über die interne Nummer des logischen Volumes im Storage-System.

**SNAP-LOGICAL-VOLUME = <x-text 1..4>**

Angabe der internen Nummer des logischen Volumes im Storage-System.

**SNAP-UNIT = \*BY-STORAGE(...)**

Nur für ETERNUS DX/AF relevant.

Auswahl der Snap-Unit über die interne Nummer des logischen Volumes im Storage-System.

**SNAP-LOGICAL-VOLUME = <x-text 1..4>**

Angabe der internen Nummer des logischen Volumes im Storage-System.

**SNAP-UNIT = \*AUTO-SELECT**

Automatische Auswahl passender Snap-Units durch SHC-OSD. Es werden nur Snap-Units mit exakt der gleichen konfigurierten Größe wie die Original-Unit ausgewählt.

Die Snap-Units werden abhängig vom Storage-System ausgewählt:

- für ETERNUS DX/AF zuerst aus der Menge der vorhandenen freien und zugeschalteten BS2000-Volumes in Sondernotation, siehe Abschnitt „[Automatische Auswahl von Snap-Units](#)“ ([Frei wählbare Snap-Units](#)). Danach, falls keine passenden BS2000-Volumes in Sondernotation gefunden wurden, aus der Menge der vorhandenen freien und zugeschalteten Snap Data Volumes (SDV)
- für Symmetrix aus der Menge der vorhandenen freien und zugeschalteten Virtual Devices
- für VMAX3 aus der Menge der vorhandenen freien und zugeschalteten BS2000-Volumes in Sondernotation, siehe Abschnitt „[Automatische Auswahl von Snap-Units](#)“ ([Snap-Units \(VMAX3\)](#)).

SNAP-UNIT=\*AUTO-SELECT ist nicht möglich für nicht generierte und nicht zugeschaltete Units.



**SNAPSHOT-NAME =**

Nur für VMAX3 relevant.

Angabe des Namens für den Snapshot, siehe Abschnitt „Snapshot-Name“ im „[Snap-Units \(VMAX3\)](#)". Der Snapshot wird mit der bei `SNAP-UNIT=` angegebenen Snap-Unit verbunden.

**SNAPSHOT-NAME = \*BY-RULE**

Der Snapshot erhält den von SHC-OSD generierten Namen.

**SNAPSHOT-NAME = <posix-filename\_1..32>**

Der Snapshot erhält den angegebenen Namen. Die Groß-/Kleinschreibung und die Eindeutigkeit innerhalb der VMAX3 müssen beachtet werden.

**SAVE-POOL =**

Nur für Symmetrix relevant.

Auswahl des Save Pools für die zuzuordnenden Virtual Devices.

**SAVE-POOL = \*BY-PRESELECTION**

Es wird der Save Pool verwendet, der über die SHC-OSD-Parameterdatei oder mit dem Kommando `/MODIFY-SHC-PROCESSING` eingestellt wurde.

**SAVE-POOL = \*DEFAULT-POOL**

Der Default Pool des Storage-Systems wird als Save Pool verwendet.

**SAVE-POOL = <name 1..32 with-under with-low>**

Angabe des Namens des Save Pools für die zuzuordnenden Virtual Devices.

Die Groß-/Kleinschreibung muss beachtet werden.

**SELECT =**

Festlegung, ob die beim Operanden `UNIT` angegebene Unit oder (beim Einsatz von remote Replikation) die Target-Unit eines Remote-Copy-Paares als Original-Unit des Snap-Paares ausgewählt wird.

**SELECT = \*STD**

Auswahl der Unit, die mit dem Operanden `UNIT` festgelegt wurde.

**SELECT = \*TARGET-UNIT(...)**

Auswahl der Target-Unit eines Remote-Copy-Paares als Original-Unit. Beim Operanden `UNIT` wird die entsprechende Source-Unit angegeben.

**RA-GROUP =**

Nur für Symmetrix/VMAX3 relevant.

Auswahl der Target-Unit über die RA-Gruppe bei Concurrent Target-Units.

**RA-GROUP = \*UNIQUE**

Die einzige existierende Target-Unit wird ausgewählt.

**RA-GROUP = <integer 1..250>**

Angabe der RA-Gruppe zur Auswahl der Target-Unit.

## Kommando-Verarbeitung

Die Meldung NDE1073 wird pro Gerät nach SYSOUT ausgegeben und über Routing-Code 0 verteilt, d.h. sie wird nur in der CONSLOG-Datei protokolliert. Detaillierte Informationen zur CONSLOG-Datei (Protokolldatei) finden Sie im Handbuch „Systembetreuung“ [5].

## Beispiele

```
/START-SNAP-SESSION UNIT=5000 ,SNAP-UNIT=5040
```

```
/START-SNAP-SESSION UNIT=5001 ,SNAP-UNIT=*AUTO-SELECT
```

```
/START-SNAP-SESSION UNIT=*BY-PUBSET(PUBSET=TFS) ,SNAP-UNIT=(5100,5101,5102)
```

(Pubset TFS besteht aus 3 Units)

```
/START-SNAP-SESSION UNIT=*BY-PUBSET(PUBSET=A,NEW-PUBSET=C) ,SELECT=*TARGET-UNIT
```

(siehe "[SnapOPC+ und REC \(ETERNUS DX/AF\)](#)")

## Kommando-Returncode

(SC2)	SC1	Maincode	Bedeutung
	0	CMD0001	Kommando erfolgreich ausgeführt
1	0	NDE2003	Kommando erfolgreich ausgeführt, keine Bearbeitung notwendig
2	0	NDE2004	Kommando erfolgreich ausgeführt, aber noch nicht beendet
	1	CMD0202	Syntax-Fehler
	32	NDE2002	Interner Fehler
	64	CMD0087	Funktion im aktuellen Eingabe-Modus oder mit den aktuellen Task-Privilegien nicht erlaubt
	64	CMD0216	Erforderliches Privileg nicht vorhanden
	64	NDE1000	Gerät nicht gefunden oder nicht im Storage-System
	64	NDE1001	Gerät nicht zugeschaltet
	64	NDE1003	Datenträger nicht online oder nicht eindeutig
	64	NDE1004	Pubset nicht gefunden oder falscher Pubset-Typ
	64	NDE1008	Volume kann nicht allokiert werden
	64	NDE1010	Engenuity-Stand wird nicht unterstützt (zu niedrig)

	64	NDE1015	Gerät in BS2000 nicht bekannt
	64	NDE1043	Pubset-Typ nicht unterstützt
	64	NDE1044	NEW-PUBSET bereits vorhanden
	64	NDE1052	Maximum an TimeFinder Spiegeln wurde überschritten
	64	NDE1055	Funktion für Storage-Systeme Symmetrix/VMAX3 nicht unterstützt
	64	NDE1058	Alle freien Snap-Units für Snapset reserviert
	64	NDE1100	Ungültiger Pubset-Status
	64	NDE1101	Mehrfach genutzter Shared Pubset
	64	NDE1102	Nicht alle Volumes konnten belegt werden
	64	NDE1103	Kein Pubset-Rekonfigurations-Lock
	64	NDE1105	Inkonsistenter Pubset
	64	NDE1108	SELECT=*TARGET-UNIT: UNIT ist keine Source-Unit
	64	NDE1109	SELECT=*TARGET-UNIT: TARGET-UNIT nicht gefunden
	64	NDE1110	SELECT=*TARGET-UNIT: SRDF nicht synchron oder IN-HOLD
	64	NDE1114	Seriennummer nicht gefunden
	64	NDE1115	Seriennummer nicht eindeutig
	64	NDE1116	Logical Volume im Storage-System nicht gefunden
	64	NDE1140	MN in MN-Liste mehrfach verwendet
	64	NDE1142	Spiegelpaar existiert schon
	64	NDE1150	Kein Gatekeeper-Gerät gefunden
	64	NDE1153	Symmetrix Device-Lock gesetzt
	64	NDE1154	Platte ist Member eines Meta-Volume
	64	NDE1171	RA-Gruppe nicht eindeutig
	64	NDE1172	RA-Gruppe für die angegebene Unit ungültig
	64	NDE1410	Keine oder zu wenig freie Snap-Units
	64	NDE1411	Keine Save-Geräte für die Snap-Units verfügbar
	64	NDE1412	Angegebener Save Pool existiert nicht
	64	NDE1430	Keine Snap-Funktion für Gerät
	64	NDE1431	Unterschiedliche Anzahl von Geräten für Units und Snap-Units

	64	NDE1434	Virtuelle Snap-Unit wird bereits in anderem Paar benutzt
	64	NDE1435	Gerät ist eine virtuelle Unit
	64	NDE1437	MNs der Unit und Snap-Unit sind identisch
	64	NDE1438	Unit und virtuelle Snap-Unit sind unterschiedlichen Typs
	64	NDE1439	Unit und virtuelle Snap-Unit sind auf verschiedenen Storage-Systemen
	64	NDE1440	Falscher Status der Unit (eines Snap-Paares)
	64	NDE1441	Falscher Status der Snap-Unit
	64	NDE1458	Unit und Snap-Unit sind Meta-Volumes mit ungleicher Stripe-Size
	64	NDE1470	Typ der SNAP-UNIT darf nicht gemischt werden (SDV und Thin)
	64	NDE1535	Gerät ist eine Clone-Unit
	64	NDE1702	Verbindung zu SYMAPI-Server abgebrochen
	64	NDE1800	Gerät nicht gefunden oder nicht in Storage-System
	64	NDE1810	Betriebssystem-Version des Storage-Systems nicht unterstützt
	64	NDE1812	StorMan-Server per Kommando abgeschaltet
	64	NDE1814	Seriennummer des Storage-Systems nicht gefunden
	64	NDE1815	Seriennummer des Storage-Systems nicht eindeutig
	64	NDE1816	Logical Volume des Storage-Systems nicht gefunden
	64	NDE1820	Rekonstruktion im Storage-System noch nicht beendet
	64	NDE1833	kein passender StorMan-Server gefunden
	64	NDE1840	Unit und Snap-Unit sind auf verschiedenen Storage-Systemen
	64	NDE1850	Alle Spiegelplatten der Unit für Snapset-Nutzung reserviert
	64	NDE1852	Maximum an lokalen Spiegeln wurde überschritten
	64	NDE1853	Storage-Unit gesperrt
	64	NDE1870	Snap Paar erzeugt
	64	NDE1872	Automatisches Zuschalten (Attach) von Snap-Unit(s) fehlgeschlagen
	64	NDE1880	Copy-Lizenz nicht installiert (ETERNUS DX/AF)
	64	NDE1881	Copy Table Size nicht eingerichtet (ETERNUS DX/AF)
	64	NDE1882	Copy Table Size zu klein (ETERNUS DX/AF)
	64	NDE1883	Advanced Copy Operationen für Geräte gesperrt (ETERNUS DX/AF)

---

	64	NDE2000	Teilweise erfolgreiche Ausführung
	64	NDE2001	Kommando nicht ausgeführt
	64	NDE2009	Kommandobearbeitung mit K2-Taste abgebrochen
	64	NDE2011	Keine Symmetrix-Lizenz eingetragen
	64	NDE2013	SYMAPI-Fehler in Kommando
	64	NDE2014	StorMan-Fehler in Kommando
	64	NDE2018	Fehler im SYMAPI-Server während der aktuellen Bearbeitung
	130	NDE1082	Speicherengpass während der Bearbeitung des Kommandos
	130	NDE2005	Kommando kann momentan nicht ausgeführt werden

## 13.29 STOP-CLONE-SESSION Clone-Paar auflösen

<b>Storage-System:</b>	ETERNUS DX/AF, Symmetrix/VMAX3
<b>Anwendungsbereich:</b>	DEVICE
<b>Privilegierung:</b>	TSOS

`/STOP-CLONE-SESSION` beendet eine Clone-Session und löst die Zuordnung eines Clone-Paares oder mehrerer Clone-Paare auf.

Durch die Ausführung des Kommandos bekommt die Clone-Unit wieder den Status eines normalen Gerätes ohne Clone-Funktion. Die Informationsfunktion für die Unit zeigt keine Clone-Nutzung mehr, nachdem die Verbindung zur letzten Clone-Unit aufgelöst wurde.

Bei der Auswahl der Original-Units über ein Pubset (`UNIT=*BY-PUBSET`) muss es zu allen Units des Pubsets Clone-Units geben.

Bei Beendigung der Clone-Session kann die Clone-Unit zerstört werden, wenn sie nicht weiter benötigt wird (ungültige VSN).

Vor der Ausführung dieses Kommandos überprüft SHC-OSD die globalen und Task-spezifischen Sicherheitseinstellungen (siehe "[Sicherheitseinstellungen von SHC-OSD](#)"). Die aktuellen Sicherheitseinstellungen können mit `/SHOW-SHC-PROCESSING` angezeigt werden (siehe "[SHOW-SHC-PROCESSING Einstellungen von SHC-OSD anzeigen](#)"). Sie können in der SHC-OSD-Parameterdatei (siehe "[Konfiguration von SHC-OSD](#)") für den nächsten Start von SHC-OSD oder mit `/MODIFY-SHC-PROCESSING` für den laufenden Betrieb geändert werden (siehe "[MODIFY-SHC-PROCESSING Einstellungen von SHC-OSD ändern](#)").

### Für QuickOPC und EC auf ETERNUS DX/AF

Wenn die Clone-Session noch im Status `SYNCHRONIZING` ist, muss sie mit dem Operanden `FORCE=*YES` beendet werden.

### Für TimeFinder/Clone auf Symmetrix/VMAX3

Die Clone-Session kann in einem beliebigem Status sein (siehe [Abschnitt „Status der Clone-Session und der Geräte](#)"). Wenn die Clone-Session im Status `COPY-IN-PROGRESS` ist, muss sie mit dem Operanden `FORCE=*YES` beendet werden.

**STOP-CLONE-SESSION**

**UNIT = \*BY-VOLUME(...) / \*BY-PUBSET(...) / \*BY-SYMMETRIX(...) / \*BY-STORAGE(...) /**

list-poss(256): <alphanum-name 2..2> / <x-text 4..4>

**\*BY-VOLUME(...)**

| **VOLUME** = <vsn 1..6>

**\*BY-PUBSET(...)**

| **PUBSET** = <cat-id 1..4>

**\*BY-SYMMETRIX(...)**

| **SERIAL-NUMBER** = <alphanum-name 3..12>

| **,LOGICAL-VOLUME** = <x-text 1..4>

**\*BY-STORAGE(...)**

| **SERIAL-NUMBER** = <alphanum-name 3..14>

| **,LOGICAL-VOLUME** = <x-text 1..4>

**,CLONE-UNIT = \*FIRST-POSSIBLE / \*FROM-SHOW-OUTPUT(...) / \*ALL / \*RESTORED /**

**\*BY-PUBSET(...) / \*BY-SYMMETRIX(...) / \*BY-STORAGE(...) /**

list-poss(256): <alphanum-name 2..2> / <x-text 4..4>

**\*FROM-SHOW-OUTPUT(...)**

| **POSITION** = <integer 1..16> / **\*LAST**

**\*BY-PUBSET(...)**

| **CLONE-PUBSET** = <cat-id 1..4>

**\*BY-SYMMETRIX(...)**

| **CLONE-LOGICAL-VOLUME** = <x-text 1..4>

**\*BY-STORAGE(...)**

| **CLONE-LOGICAL-VOLUME** = <x-text 1..4>

**,CLONE-TYPE = \*UNIQUE / \*COPY / \*MIRROR**

```
,FORCE = *NO / *YES
,SELECT = *STD / *TARGET-UNIT(...)
  *TARGET-UNIT(...)
    |  RA-GROUP = *UNIQUE / <integer 1..250>
,CLONE-VSN = *KEEP / *DESTROY
```

**UNIT =**

Auswahl der Units über eine bestimmte Archivnummer (**\*BY-VOLUME**), eine bestimmte Katalogkennung (**\*BY-PUBSET**), über die Seriennummer und die interne Nummer des logischen Volumes im Storage-System (**\*BY-SYMMETRIX**/**\*BY-STORAGE**) oder direkt über den mnemotechnischen Gerätenamen des logischen Volumes.

**UNIT = \*BY-VOLUME(...)**

Auswahl der Units über eine bestimmte Archivnummer.

**VOLUME = <vsn 1..6>**

Angabe der Archivnummer des Volumes.

**UNIT = \*BY-PUBSET(...)**

Auswahl der Units über eine Pubset-ID oder Volume-Set-ID. Der Pubset wird während der Kommandobearbeitung gegen Rekonfiguration gesperrt.

**PUBSET = <cat-id 1..4>**

Angabe der Pubset-ID oder Volume-Set-ID.

**UNIT = \*BY-SYMMETRIX(...)**

Nur für Symmetrix/VMAX3 relevant.

Auswahl der Unit über die Seriennummer des Storage-Systems und die interne Nummer des logischen Volumes im Storage-System.

**SERIAL-NUMBER = <alphanum-name 3..12>**

Angabe der Seriennummer des Storage-Systems (Eindeutigkeit beachten!).

**LOGICAL-VOLUME = <x-text 1..4>**

Angabe der internen Nummer des logischen Volumes im Storage-System.

**UNIT = \*BY-STORAGE(...)**

Nur für ETERNUS DX/AF relevant.

Auswahl der Unit über die Seriennummer und die interne Nummer des logischen Volumes im Storage-System.

**SERIAL-NUMBER = <alphanum-name 3..14>**

Angabe der Seriennummer Storage-Systems (Eindeutigkeit beachten!).

**LOGICAL-VOLUME = <x-text 1..4>**

Angabe der internen Nummer des logischen Volumes im Storage-System.

**UNIT = list-poss(256): <alphanum-name 2..2> / <x-text 4..4>**

Auswahl der Unit über den mnemotechnischen Gerätenamen des logischen Volumes.



**CLONE-UNIT =**

Auswahl der Clone-Unit. Wenn es zu einer Unit mehrere Clone-Units gibt, muss eine bestimmte Clone-Unit ausgewählt werden.

**CLONE-UNIT = \*FIRST-POSSIBLE**

Auswahl der ersten für das Kommando möglichen Clone-Unit.

**CLONE-UNIT = \*FROM-SHOW-OUTPUT(...)**

Auswahl der Clone-Unit über die Position in der Ausgabeliste von /SHOW-CLONE-SESSION-STATUS.

**POSITION = <integer 1..16>**

Angabe der Position der Clone-Unit.

**POSITION = \*LAST**

Auswahl der letzten Clone-Unit in der Ausgabeliste.

**CLONE-UNIT = \*ALL**

Auswahl aller Clone-Units.

**CLONE-UNIT = \*RESTORED**

Nur für Symmetrix/VMAX3 relevant.

Auswahl der Clone-Unit im Zustand \*RESTORED.

**CLONE-UNIT = \*BY-PUBSET(...)**

Auswahl der Clone-Unit über die Pubset-ID des aktivierten und umbenannten Pubsets.

**CLONE-PUBSET = <cat-id 1..4>**

Angabe der Pubset-ID.

**CLONE-UNIT = \*BY-SYMMETRIX(...)**

Nur für Symmetrix/VMAX3 relevant.

Auswahl der Clone-Unit über die interne Nummer des logischen Volumes im Storage-System.

**CLONE-LOGICAL-VOLUME = <x-text 1..4>**

Angabe der internen Nummer des logischen Volumes im Storage-System.

**CLONE-UNIT = \*BY-STORAGE(...)**

Nur für ETERNUS DX/AF relevant.

Auswahl der Clone-Unit über die Seriennummer und die interne Nummer des logischen Volumes im Storage-System.

**CLONE-LOGICAL-VOLUME = <x-text 1..4>**

Angabe der internen Nummer des logischen Volumes im Storage-System.

**CLONE-UNIT = list-poss(256): <alphanum-name 2..2> / <x-text 4..4>**

Angabe des mnemotechnischen Gerätenamens des logischen Volumes.

Eine Liste wird nur akzeptiert, wenn beim Operanden UNIT ein Pubset angegeben wurde.

**CLONE-TYPE=**

Nur für ETERNUS DX/AF relevant.

Legt den Clone-Typ (und damit auch die Replikationsfunktion) fest, der verwendet wird.

**CLONE-TYPE = \*UNIQUE**

Auswahl des Clone-Typ, der durch die explizite Auswahl bei CLONE-UNIT eindeutig bestimmt ist.

**CLONE-TYPE = \*COPY**

Es wird der Clone-Typ COPY (und damit die Replikationsfunktion QuickOPC) ausgewählt.

**CLONE-TYPE = \*MIRROR**

Es wird der Clone-Typ MIRROR (und damit die Replikationsfunktion EC) ausgewählt.

**FORCE =**

FORCE steuert das Beenden einer Clone-Session.

**FORCE = \*NO**

Das Beenden einer Clone-Session im Status COPY-IN-PROGRESS / SYNCHRONIZING wird mit einer Meldung abgewiesen.

**FORCE = \*YES**

Die Clone-Session wird unabhängig von ihrem Status beendet. Das Clone-Paar wird aufgelöst.

**SELECT =**

Auswahl der Clone-Paare.

**SELECT = \*STD**

Auswahl der Clone-Paare, die mit dem Operanden UNIT festgelegt wurden.

**SELECT = \*TARGET-UNIT(...)**

Auswahl der Clone-Paare, die der Target-Unit eines Remote-Copy-Paares zugeordnet sind. Beim Operanden UNIT wird die entsprechende Source-Unit angegeben.

Für ETERNUS DX/AF kann die Auswahl nur erfolgen, wenn die Target-Unit eindeutig ist. Concurrent Remote-Copy wird hier nicht unterstützt.

**RA-GROUP =**

Nur für Symmetrix/VMAX3 relevant.

Auswahl der Target-Unit über die RA-Gruppe bei Concurrent Target-Units.

**RA-GROUP = \*UNIQUE**

Die einzige existierende Target-Unit wird ausgewählt.

**RA-GROUP = <integer 1..250>**

Angabe der RA-Gruppe zur Auswahl der Target-Unit.

**CLONE-VSN =**

Steuert die Behandlung der VSN auf der Clone-Unit nach Beendigung der Clone-Session. Dies ist nur für zugeschaltete BS2000-Geräte möglich.

**CLONE -VSN = \*KEEP**

Die VSN auf der Clone-Unit bleibt unverändert.

**CLONE -VSN = \*DESTROY**

Die VSN auf der Clone-Unit wird gelöscht. Damit kann diese in BS2000 nicht mehr genutzt werden.

## Kommando-Verarbeitung

Folgende Meldungen werden pro Clone-Paar nach SYSOUT ausgegeben und über Routing-Code 0 verteilt, d.h. sie werden nur in der CONSLOG-Datei protokolliert. Detaillierte Informationen zur CONSLOG-Datei (Protokolldatei) finden Sie im Handbuch „Systembetreuung“ [5].

- Für erfolgreiche Bearbeitung: NDE1073
- Für nicht-erfolgreiche Bearbeitung: NDE2007

## Beispiele

```
/STOP-CLONE-SESSION UNIT=5000 ,CLONE-UNIT=*ALL
```

```
/STOP-CLONE-SESSION UNIT=*BY-PUBSET(PUBSET=TFC)
```

## Kommando-Returncode

(SC2)	SC1	Maincode	Bedeutung
	0	CMD0001	Kommando erfolgreich ausgeführt
1	0	NDE2003	Kommando erfolgreich ausgeführt, keine Bearbeitung notwendig
2	0	NDE2004	Kommando erfolgreich ausgeführt, aber noch nicht beendet
	1	CMD0202	Syntax-Fehler
	32	NDE2002	Interner Fehler
	64	CMD0087	Funktion im aktuellen Eingabe-Modus oder mit den aktuellen Task-Privilegien nicht erlaubt
	64	CMD0216	Erforderliches Privileg nicht vorhanden
	64	NDE1000	Gerät nicht gefunden oder nicht im Storage-System
	64	NDE1001	Gerät nicht zugeschaltet
	64	NDE1003	Datenträger nicht online oder nicht eindeutig
	64	NDE1004	Pubset nicht gefunden oder falscher Pubset-Typ
	64	NDE1005	Pubset nicht homogen
	64	NDE1006	Pubset/Volume ist allokiert
	64	NDE1008	Volume kann nicht allokiert werden
	64	NDE1010	Engenuity-Stand wird nicht unterstützt (zu niedrig)
	64	NDE1015	Gerät in BS2000 nicht bekannt

	64	NDE1043	Pubset-Typ nicht unterstützt
	64	NDE1100	Ungültiger Pubset-Status
	64	NDE1102	Nicht alle Volumes konnten belegt werden
	64	NDE1103	Kein Pubset-Rekonfigurations-Lock
	64	NDE1105	Inkonsistenter Pubset
	64	NDE1108	SELECT=*TARGET-UNIT: UNIT ist keine Source-Unit
	64	NDE1109	SELECT=*TARGET-UNIT: TARGET-UNIT nicht gefunden
	64	NDE1114	Seriennummer nicht gefunden
	64	NDE1115	Seriennummer nicht eindeutig
	64	NDE1116	Logical Volume im Storage-System nicht gefunden
	64	NDE1143	Fehler bei Bearbeitung des Spiegelpaares
	64	NDE1150	Kein Gatekeeper-Gerät gefunden
	64	NDE1153	Symmetrix Device-Lock gesetzt
	64	NDE1154	Platte gehört zu einer Meta-Platte
	64	NDE1171	RA-Gruppe nicht eindeutig
	64	NDE1172	RA-Gruppe für die angegebene Unit ungültig
	64	NDE1530	keine Clone-Funktion für die Unit
	64	NDE1531	Unterschiedliche Geräteanzahl bei den Angaben Unit und Clone-Unit
	64	NDE1535	Gerät ist eine Clone-Unit
	64	NDE1540	Falscher Status der Unit
	64	NDE1541	Falscher Status der Clone-Unit
	64	NDE1548	Clone-Typ kann nicht eindeutig bestimmt werden
	64	NDE1549	Keine Clone-Unit zugeordnet für Clone-Unit Selektion
	64	NDE1553	Gerät ist keine Clone-Unit
	64	NDE1702	Verbindung zu SYMAPI-Server abgebrochen
	64	NDE1800	Gerät nicht gefunden oder nicht in Storage-System
	64	NDE1802	Kommunikationsfehler zum StorMan-Server
	64	NDE1803	Management Instance nicht verfügbar

	64	NDE1810	Betriebssystem-Version des Storage-Systems nicht unterstützt
	64	NDE1811	Funktion für Storage-System nicht unterstützt
	64	NDE1812	StorMan-Server per Kommando abgeschaltet
	64	NDE1814	Seriennummer des Storage-Systems nicht gefunden
	64	NDE1815	Seriennummer des Storage-Systems nicht eindeutig
	64	NDE1816	Logical Volume des Storage-Systems nicht gefunden
	64	NDE1833	kein passender StorMan-Server gefunden
	64	NDE1853	Storage-Unit gesperrt
	64	NDE1890	Management Instance nicht gefunden
	64	NDE1897	Kommandoausführung nur mit FORCE=*YES
	64	NDE1899	Kommando für aktuellen Status des Spiegelpaars nicht möglich
	64	NDE2000	Teilweise erfolgreiche Ausführung
	64	NDE2001	Kommando nicht ausgeführt
	64	NDE2009	Kommandobearbeitung mit K2-Taste abgebrochen
	64	NDE2011	Keine Symmetrix-Lizenz eingetragen
	64	NDE2013	SYMAPI-Fehler in Kommando
	64	NDE2014	StorMan-Fehler in Kommando
	64	NDE2017	Kommando im aktuellen Status der Replikation nicht möglich
	64	NDE2018	Fehler im SYMAPI-Server während der aktuellen Bearbeitung
	64	NDE2020	Keine Lizenz für lokale Replikation (ETERNUS DX/AF)
	130	NDE1082	Speicherengpass während der Bearbeitung des Kommandos
	130	NDE2005	Kommando kann momentan nicht ausgeführt werden

## 13.30 STOP-REMOTE-COPY Remote-Copy-Paar auflösen

<b>Storage-System:</b>	ETERNUS DX/AF, Symmetrix/VMAX3
<b>Anwendungsbereich:</b>	DEVICE
<b>Privilegierung:</b>	TSOS

`/STOP-REMOTE-COPY` beendet ein oder mehrere Remote-Copy-Paare.

Die Auswahl der Source-Unit erfolgt über den Operanden `UNIT`.

Die Auswahl der Target-Unit erfolgt normalerweise implizit über den Operanden `UNIT`. Beim Einsatz von mehrfacher remote Replikation einer Source-Unit erfolgt die Auswahl für Symmetrix/VMAX3 über die Angabe der lokalen RA-Gruppe und für ETERNUS DX/AF direkt über die Angabe der Target-Unit.

Es können über die qualitative Auswahl der Source-Units alle Remote-Spiegelpaare eines Servers oder einer ganzen Steuerung aufgelöst werden.

Das Kommando wird nur ausgeführt, wenn das Remote-Copy-Paar im Remote-Copy-Status `ERROR`, `IN-HOLD` oder `BROKEN` ist.

**i** Eine RA-Gruppe (Symmetrix/VMAX3) kann auch Units enthalten, die in BS2000 nicht definiert sind.

Das Kommando wird nur für Source-Units ausgeführt.

Vor der Ausführung dieses Kommandos überprüft SHC-OSD die globalen und Task-spezifischen Sicherheitseinstellungen (siehe "[Sicherheitseinstellungen von SHC-OSD](#)"). Die aktuellen Sicherheitseinstellungen können mit `/SHOW-SHC-PROCESSING` angezeigt werden (siehe "[SHOW-SHC-PROCESSING Einstellungen von SHC-OSD anzeigen](#)"). Sie können in der SHC-OSD-Parameterdatei (siehe "[Konfiguration von SHC-OSD](#)") für den nächsten Start von SHC-OSD oder mit `/MODIFY-SHC-PROCESSING` für den laufenden Betrieb geändert werden (siehe "[MODIFY-SHC-PROCESSING Einstellungen von SHC-OSD ändern](#)").

**STOP-REMOTE-COPY**

```

UNIT = *BY-VOLUME(...) / *BY-PUBSET(...) / *BY-SYMMETRIX(...) /
      *BY-STORAGE(...) / list-poss(256): <alphanum-name 2..2> / <x-text 4..4>

*BY-VOLUME(...)
  | VOLUME = <vsn 1..6>

*BY-PUBSET(...)
  | PUBSET = <cat-id 1..4>

*BY-SYMMETRIX(...)
  | SERIAL-NUMBER = <alphanum-name 3..12>
  | ,LOGICAL-VOLUME = *ALL-SOURCE-UNITS(...) / <x-text 1..4>
  |   *ALL-SOURCE-UNITS(...)
  |     | SELECT = *ANY / *ALL-DEFINED / *ATTACHED
  |     | ,RA-GROUP = *ANY / <integer 1..250>

*BY-STORAGE(...)
  | SERIAL-NUMBER = <alphanum-name 3..14>
  | ,LOGICAL-VOLUME = *ALL-SOURCE-UNITS(...) / <x-text 1..4>
  |   *ALL-SOURCE-UNITS(...)
  |     | SELECT = *ANY / *ALL-DEFINED / *ATTACHED

,TARGET-UNIT(...) = *UNIQUE / *ALL / *FIRST-POSSIBLE / *BY-RA-GROUP(...) / *BY-STORAGE(...)

*BY-RA-GROUP(...)
  | SOURCE-RA-GROUP = *UNIQUE / <integer 1..250>

*BY-STORAGE(...)
  | TARGET-SERIAL-NUMBER = <alphanum-name 3..14>

,FORCE = *NO / *YES

,TARGET-VSN = *KEEP / *DESTROY

```

**UNIT =**

Auswahl der Units über eine bestimmte Archivnummer (**\*BY-VOLUME**), eine bestimmte Katalogkennung (**\*BY-PUBSET**), über die Seriennummer und die interne Nummer des logischen Volumes im Storage-System (**\*BY-SYMMETRIX**/**\*BY-STORAGE**) oder direkt über den mnemotechnischen Gerätenamen des logischen Volumes.

**UNIT = \*BY-VOLUME(...)**

Auswahl der Units über eine bestimmte Archivnummer.

**VOLUME = <vsn 1..6>**

Angabe der Archivnummer des Volumes.

**UNIT = \*BY-PUBSET(...)**

Auswahl der Units über eine Pubset-ID oder Volume-Set-ID. Der Pubset wird während der Kommandobearbeitung gegen Rekonfiguration gesperrt.

**PUBSET = <cat-id 1..4>**

Angabe der Pubset-ID oder Volume-Set-ID.

**UNIT = \*BY-SYMMETRIX(...)**

Nur für Symmetrix/VMAX3 relevant.

Auswahl der Unit über die Seriennummer des Storage-Systems und die interne Nummer des logischen Volumes im Storage-System.

**SERIAL-NUMBER = <alphanum-name 3..12>**

Angabe der Seriennummer des Storage-Systems (Eindeutigkeit beachten!).

**LOGICAL-VOLUME = \*ALL-SOURCE-UNITS(...)**

Die Source-Units des Storage-Systems werden ausgewählt.

**SELECT = \*ANY**

Alle Source-Units des angegebenen Storage-Systems werden ausgewählt.

**SELECT = \*ALL-DEFINED**

Alle in BS2000 generierten Source-Units des angegebenen Storage-Systems werden ausgewählt.

**SELECT = \*ATTACHED**

Alle in BS2000 zugeschalteten Source-Units des angegebenen Storage-Systems werden ausgewählt.

**RA-GROUP = \*ANY**

Nur für Symmetrix/VMAX3 relevant.

Alle RA-Gruppen werden ausgewählt.

**RA-GROUP = <integer 1..250>**

Nur für Symmetrix/VMAX3 relevant.

Alle Source-Units einer RA-Gruppe werden ausgewählt.

**LOGICAL-VOLUME = <x-text 1..4>**

Angabe der internen Nummer des logischen Volumes im Storage-System.

**UNIT = \*BY-STORAGE(...)**

Nur für ETERNUS DX/AF relevant.

Auswahl der Unit über die Seriennummer und die interne Nummer des logischen Volumes im Storage-System.

**SERIAL-NUMBER = <alphanum-name 3..14>**

Angabe der Seriennummer des Storage-Systems (Eindeutigkeit beachten!).

**LOGICAL-VOLUME = \*ALL-SOURCE-UNITS(...)**

Die Source-Units des Storage-Systems werden ausgewählt.

**SELECT = \*ANY**

Alle Source-Units des angegebenen Storage-Systems werden ausgewählt.



**SELECT = \*ALL-DEFINED**

Alle in BS2000 generierten Source-Units des angegebenen Storage-Systems werden ausgewählt.

**SELECT = \*ATTACHED**

Alle in BS2000 zugeschalteten Source-Units des angegebenen Storage-Systems werden ausgewählt.

**LOGICAL-VOLUME = <x-text 1..4>**

Angabe der internen Nummer des logischen Volumes im Storage-System.

**UNIT = list-poss(256): <alphanum-name 2..2> / <x-text 4..4>**

Auswahl der Source-Unit über den mnemotechnischen Gerätenamen des logischen Volumes.

**TARGET-UNIT =**

Auswahl der Target-Unit(s) des Remote-Copy-Paares.

**TARGET-UNIT = \*UNIQUE**

Auswahl der einzigen und eindeutigen Target-Unit(s). Gilt immer dann, wenn es für eine Source-Unit nur eine einzige Target-Unit gibt.

**TARGET-UNIT = \*ALL**

Alle evtl. einer Source-Unit zugeordneten Target-Units werden ausgewählt und die entsprechenden Remote-Copy-Paare aufgelöst.

**TARGET-UNIT = \*FIRST-POSSIBLE**

Auswahl der ersten für das Kommando möglichen Target-Unit.

**TARGET-UNIT = \*BY-RA-GROUP(...)**

Nur für Symmetrix/VMAX3 relevant.

Auswahl des Remote-Copy-Paares über die RA-Gruppe.

**SOURCE-RA-GROUP =**

Auswahl der verwendeten SRDF-Verbindung über die lokale RA-Gruppe.

**SOURCE-RA-GROUP = \*UNIQUE**

Die einzige, eindeutige lokale RA-Gruppe wird verwendet.

**TARGET-UNIT = \*BY-STORAGE(...)**

Nur für ETERNUS DX/AF relevant.

Auswahl der Target-Unit über die Seriennummer und die interne Nummer des logischen Volumes im Storage-System.

**TARGET-SERIAL-NUMBER = <alphanum-name 3..14>**

Angabe der Seriennummer des Storage-Systems (Eindeutigkeit beachten!) mit der Target -Unit.

**FORCE =**

**FORCE** steuert das Beenden eines Remote-Copy-Paares.

**FORCE = \*NO**

Das Beenden eines Remote-Copy-Paares wird ggf. mit einer Meldung abgewiesen.

Für ETERNUS DX/AF wird das Kommando abgewiesen, wenn das Remote-Copy-Paar im Zustand `ERROR` ist.

**FORCE = \*YES**

Das Beenden eines Remote-Copy-Paares wird grundsätzlich ausgeführt.

Wenn bei ETERNUS DX/AF (z.B. wegen eines Ausfalls) nur ein Storage-System erreichbar ist, dann kann das Remote-Copy Paar nur auf diesem aufgelöst werden. Nötigenfalls muss das Kommando mit FORCE=\*YES wiederholt werden, wenn das ausgefallene System wieder verfügbar ist.

**TARGET-VSN =**

TARGET-VSN steuert die Behandlung der VSN auf der Target-Unit nach Beendigung des Remote-Copy-Paares. Dies ist nur für zugeschaltete BS2000-Geräte möglich.

**TARGET-VSN = \*KEEP**

Die VSN auf der Target-Unit bleibt unverändert.

**TARGET-VSN = \*DESTROY**

Die VSN auf der Target-Unit wird gelöscht. Damit ist das Gerät in BS2000 nicht mehr nutzbar.

**Kommando-Returncodes**

(SC2)	SC1	Maincode	Bedeutung
	0	CMD0001	Kommando erfolgreich ausgeführt
1	0	NDE2003	Kommando erfolgreich ausgeführt, keine Bearbeitung notwendig
2	0	NDE2004	Kommando erfolgreich ausgeführt, aber noch nicht beendet
	1	CMD0202	Syntax-Fehler
	32	NDE2002	Interner Fehler
	64	CMD0087	Funktion im aktuellen Eingabe-Modus oder mit den aktuellen Task-Privilegien nicht erlaubt
	64	CMD0216	Erforderliches Privileg nicht vorhanden
	64	NDE1000	Gerät nicht gefunden oder nicht im Storage-System
	64	NDE1001	Gerät nicht zugeschaltet
	64	NDE1003	Datenträger nicht online oder nicht eindeutig
	64	NDE1004	Pubset nicht gefunden oder falscher Pubset-Typ
	64	NDE1008	Volume kann nicht allokiert werden
	64	NDE1010	Engenuity-Stand wird nicht unterstützt (zu niedrig)
	64	NDE1015	Gerät in BS2000 nicht bekannt
	64	NDE1020	Keine Remote-Copy-Funktion für die angegebene Unit
	64	NDE1021	Gerät ist keine Source-Unit
	64	NDE1043	Pubset-Typ nicht unterstützt

	64	NDE1067	Remote-Copy-Paar noch nicht synchron
	64	NDE1076	Lokaler Abgleich noch nicht erfolgt
	64	NDE1100	Ungültiger Pubset-Status
	64	NDE1101	Mehrfach genutzter Shared Pubset
	64	NDE1102	Nicht alle Volumes konnten belegt werden
	64	NDE1103	Kein Pubset-Rekonfigurations-Lock
	64	NDE1105	Inkonsistenter Pubset
	64	NDE1114	Seriennummer nicht gefunden
	64	NDE1115	Seriennummer nicht eindeutig
	64	NDE1116	Logical Volume im Storage-System nicht gefunden
	64	NDE1140	MN in MN-Liste mehrfach verwendet
	64	NDE1143	Fehler bei Bearbeitung des Spiegelpaars
	64	NDE1144	Source-Unit(s) und Target-Unit(s) sind identisch
	64	NDE1145	Source-Unit(s) und Target-Unit(s) auf demselben Storage-System
	64	NDE1148	Unterschiedliche Anzahl von Geräten für Source-Unit(s) und Target-Unit(s)
	64	NDE1150	Kein Gatekeeper-Gerät gefunden
	64	NDE1153	Symmetrix Device-Lock gesetzt
	64	NDE1154	Platte ist Member eines Meta-Volume
	64	NDE1155	RAID10 Geräte nicht unterstützt
	64	NDE1171	Target-Unit nicht eindeutig
	64	NDE1177	Gerät ist eine Source-Unit
	64	NDE1178	Gerät ist eine Target-Unit
	64	NDE1179	Gerät ist eine kaskadierte Target-Unit
	64	NDE1187	RA-Gruppe der Source-Unit ist nicht eindeutig
	64	NDE1194	Kommando nicht erlaubt wenn SRDF Farpoint im Einsatz
	64	NDE1702	Verbindung zu SYMAPI-Server abgebrochen
	64	NDE1800	Gerät nicht gefunden oder nicht in Storage-System
	64	NDE1802	Kommunikationsfehler zum StorMan-Server
	64	NDE1803	Management Instance nicht verfügbar

	64	NDE1810	Betriebssystem-Version des Storage-Systems nicht unterstützt
	64	NDE1812	StorMan-Server per Kommando abgeschaltet
	64	NDE1814	Seriennummer des Storage-Systems nicht gefunden
	64	NDE1815	Seriennummer des Storage-Systems nicht eindeutig
	64	NDE1816	Logical Volume des Storage-Systems nicht gefunden
	64	NDE1833	kein passender StorMan-Server gefunden
	64	NDE1853	Storage-Unit gesperrt
	64	NDE1866	Keine Remote-Verbindung verfügbar
	64	NDE1890	Management Instance nicht gefunden
	64	NDE1899	Kommando für aktuellen Status des Spiegelpaares nicht möglich
	64	NDE2000	Teilweise erfolgreiche Ausführung
	64	NDE2001	Kommando nicht ausgeführt
	64	NDE2011	Keine Symmetrix-Lizenz eingetragen
	64	NDE2013	SYMAPI-Fehler in Kommando
	64	NDE2014	StorMan-Fehler in Kommando
	64	NDE2017	Kommando im aktuellen Status der Replikation nicht möglich
	64	NDE2018	Fehler im SYMAPI-Server während der aktuellen Bearbeitung
	64	NDE2021	Keine Lizenz für remote Replikation (ETERNUS DX/AF)
	130	NDE1082	Speicherengpass während der Bearbeitung des Kommandos
	130	NDE2005	Kommando kann momentan nicht ausgeführt werden

## 13.31 STOP-SNAP-SESSION Snap-Paar auflösen

<b>Storage-System:</b>	ETERNUS DX/AF, Symmetrix/VMAX3
<b>Anwendungsbereich:</b>	DEVICE
<b>Privilegierung:</b>	TSOS

/STOP-SNAP-SESSION beendet die Snap-Session und löst die Zuordnung eines Snap-Paares oder mehrerer Snap-Paare auf. Die Snap-Session muss dazu im Status COPY-ON-WRITE oder, für Symmetrix, im Status CREATED oder RESTORED sein.

Die Informationsfunktion für die Original-Unit zeigt keine Snap-Nutzung mehr, nachdem die Verbindung zur letzten Snap-Unit aufgelöst wurde.

Wenn das Snap-Paar aufgelöst wird, werden die Daten auf der Snap-Unit verworfen. Durch die Ausführung des Kommandos bekommt die Snap-Unit den Status UNUSED (für ETERNUS DX/AF nur bei Nutzung von vorkonfigurierten Snap Data Volumes (SDV) als Snap-Units und für Symmetrix.).

Bei der Auswahl der Original-Units über ein Pubset (UNIT=\*BY-PUBSET) muss es zu allen Units des Pubsets Snap-Units geben.

Vor der Ausführung dieses Kommandos überprüft SHC-OSD die globalen und Task-spezifischen Sicherheitseinstellungen (siehe "[Sicherheitseinstellungen von SHC-OSD](#)"). Die aktuellen Sicherheitseinstellungen können mit /SHOW-SHC-PROCESSING angezeigt werden (siehe "[SHOW-SHC-PROCESSING Einstellungen von SHC-OSD anzeigen](#)"). Sie können in der SHC-OSD-Parameterdatei (siehe "[Konfiguration von SHC-OSD](#)") für den nächsten Start von SHC-OSD oder mit /MODIFY-SHC-PROCESSING für den laufenden Betrieb geändert werden (siehe "[MODIFY-SHC-PROCESSING Einstellungen von SHC-OSD ändern](#)").

### Für Snap-OPC+ auf ETERNUS DX/AF

Wenn für eine Original-Unit mehrere Snap-Sessions (Snap-Units) existieren, dann erlaubt SnapOPC+ standardmäßig nur das Beenden der jeweils „ältesten“ Snap-Session.

Mit dem Operanden FORCE=\*YES können auch „jüngere“ Snap-Sessions beendet werden. Dabei werden implizit alle weiteren, „älteren“ Snap-Sessions ebenfalls beendet.

Ab ETERNUS DX S5 bzw. ETERNUS AF S3 erlaubt SnapOPC+ das Beenden beliebiger einzelner Snap-Sessions.

### Für TimeFinder/Snap auf Symmetrix/VMAX3

Es können beliebige (die erste mögliche, eine bestimmte vorausgegangene, die älteste) oder alle Snap-Sessions einer Original-Unit aufgelöst werden.

**STOP-SNAP-SESSION**

**UNIT = \*BY-PUBSET(...) / \*BY-VOLUME(...) / \*BY-SYMMETRIX(...) / \*BY-STORAGE(...) /**

<alphanum-name 2..2> / <x-text 4..4>

**\*BY-PUBSET(...)**

| **PUBSET** = <cat-id 1..4>

**\*BY-VOLUME(...)**

| **VOLUME** = <vsn 1..6>

**\*BY-SYMMETRIX(...)**

| **SERIAL-NUMBER** = <alphanum-name 3..12>

| **,LOGICAL-VOLUME** = <x-text 1..4>

**\*BY-STORAGE(...)**

| **SERIAL-NUMBER** = <alphanum-name 3..14>

| **,LOGICAL-VOLUME** = <x-text 1..4>

**,SNAP-UNIT = \*FIRST-POSSIBLE / \*FROM-SHOW-OUTPUT(...) / \*ALL / \*RESTORED / \*BY-PUBSET(...) /**

**\*BY-SYMMETRIX(...) / \*BY-STORAGE(...) / \*BY-SNAPSHOT-NAME(...) /**

list-poss(256): <alphanum-name 2..2> / <x-text 4..4>

**\*FROM-SHOW-OUTPUT(...)**

| **POSITION** = <integer 1..127> / **\*LAST**

**\*BY-PUBSET(...)**

| **SNAP-PUBSET** = <cat-id 1..4>

**\*BY-SYMMETRIX(...)**

| **SNAP-LOGICAL-VOLUME** = <x-text 1..4>

**\*BY-STORAGE(...)**

| **SNAP-LOGICAL-VOLUME** = <x-text 1..4>

**\*BY-SNAPSHOT-NAME(...)**

| **NAME** = <posix-filename\_1..32>

**,FORCE = \*NO / \*YES**

```
,SELECT = *STD / *TARGET-UNIT(...)
      *TARGET-UNIT(...)
          |  RA-GROUP = *UNIQUE / <integer 1..250>
,SNAP-VSN = *DESTROY / *UNUSED
```

**UNIT =**

Auswahl der Units über eine bestimmte Katalogkennung (*\*BY-PUBSET*), über die Seriennummer und die interne Nummer des logischen Volumes im Storage-System (*\*BY-SYMMETRIX*/*\*BY-STORAGE*) oder direkt über den mnemotechnischen Gerätenamen des logischen Volumes.

**UNIT = \*BY-PUBSET(...)**

Auswahl der Units über eine Pubset-ID oder Volume-Set-ID. Der Pubset wird während der Kommandobearbeitung gegen Rekonfiguration gesperrt.

**PUBSET = <cat-id 1..4>**

Angabe der Pubset-ID oder Volume-Set-ID.

**UNIT = \*BY-VOLUME(...)**

Auswahl der Units über eine bestimmte Archivnummer.

**VOLUME = <vsn 1..6>**

Angabe der Archivnummer des Volumes.

**UNIT = \*BY-SYMMETRIX(...)**

Nur für Symmetrix/VMAX3 relevant.

Auswahl der Units über die Seriennummer des Storage-Systems und die interne Nummer des logischen Volumes im Storage-System.

**SERIAL-NUMBER = <alphanum-name 3..12>**

Angabe der Seriennummer des Storage-Systems (Eindeutigkeit beachten!).

**LOGICAL-VOLUME = <x-text 1..4>**

Angabe der internen Nummer des logischen Volumes im Storage-System.

**UNIT = \*BY-STORAGE(...)**

Nur für ETERNUS DX/AF relevant.

Auswahl der Units über die Seriennummer und die interne Nummer des logischen Volumes im Storage-System.

**SERIAL-NUMBER = <alphanum-name 3..14>**

Angabe der Seriennummer des Storage-Systems (Eindeutigkeit beachten!).

**LOGICAL-VOLUME = <x-text 1..4>**

Angabe der internen Nummer des logischen Volumes im Storage-System.

**UNIT = <alphanum-name 2..2> / <x-text 4..4>**

Auswahl der Unit über den mnemotechnischen Gerätenamen des logischen Volumes.

**SNAP-UNIT =**

Auswahl der Snap-Units. Wenn es zu einer Unit mehrere Snap-Units gibt, muss eine bestimmte Snap-Unit ausgewählt werden.

**SNAP-UNIT = \*FIRST-POSSIBLE**

Auswahl der ersten für das Kommando möglichen zugeordneten Snap-Unit.

**SNAP-UNIT = \*FROM-SHOW-OUTPUT(...)**

Auswahl der Snap-Unit über die Position in der Ausgabeliste von /SHOW-SNAP-SESSION-STATUS.

**POSITION = <integer 1..127>**

Angabe der Position der Snap-Unit.

**POSITION = \*LAST**

Auswahl der letzten Snap-Unit in der Ausgabeliste.

**SNAP-UNIT = \*ALL**

Auswahl aller Snap-Units.

**SNAP-UNIT = \*RESTORED**

Nur für Symmetrix relevant.

Auswahl der Snap-Unit im Zustand \*RESTORED.

**SNAP-UNIT = \*BY-PUBSET(...)**

Auswahl der Snap-Unit über die Pubset-ID des aktivierten und umbenannten Pubsets.

**SNAP-PUBSET = <cat-id 1..4>**

Angabe der Pubset-ID.

**SNAP-UNIT = \*BY-SYMMETRIX(...)**

Nur für Symmetrix/VMAX3 relevant.

Auswahl der Snap-Unit über die interne Nummer des logischen Volumes im Storage-System.

**SNAP-LOGICAL-VOLUME = <x-text 1..4>**

Angabe der internen Nummer des logischen Volumes im Storage-System.

**SNAP-UNIT = \*BY-STORAGE(...)**

Nur für ETERNUS DX/AF relevant.

Auswahl der Snap-Unit über die interne logische Nummer im Storage-System.

**SNAP-LOGICAL-VOLUME = <x-text 1..4>**

Angabe der internen Nummer des logischen Volumes im Storage-System.

**SNAP-UNIT = \*BY-SNAPSHOT-NAME(...)**

Nur für VMAX3 relevant.

Auswahl des Snapshots über den Snapshot-Namen.

**NAME = <posix-filename\_1..32>**

Angabe des Snapshot-Namens, siehe Abschnitt „[Snapshot-Name](#)“ ([Snap-Units \(VMAX3\)](#)).

Die Groß-/Kleinschreibung und die Eindeutigkeit innerhalb der VMAX3 müssen beachtet werden.

**SNAP-UNIT = list-poss(256): <alphanum-name 2..2> / <x-text 4..4>**

Angabe des mnemotechnischen Gerätenamens der Snap-Units.

Eine Liste wird nur akzeptiert, wenn beim Operanden UNIT ein Pubset angegeben wurde..

**FORCE =**

Nur für ETERNUS DX/AF sowie Symmetrix relevant.

FORCE steuert das Beenden einer Snap-Session.



**FORCE = \*NO**

Es wird nur die „älteste“ Snap-Session beendet (bis ETERNUS DX S4/AF S2).

Das Beenden einer Snap-Session im Status `RESTORE-IN-PROG` (Symmetrix) wird mit einer Meldung abgewiesen.

**FORCE = \*YES**

Die Snap-Session wird unabhängig von ihrem Status beendet. Für Systeme bis ETERNUS DX S4/AF S2 wird sie auch dann beendet, wenn nicht die „älteste“ Snap-Session ausgewählt wurde. Das Snap-Paar wird aufgelöst. Für alle ETERNUS DX/AF Systeme gilt: Alle „älteren“ Snap-Sessions werden ebenfalls beendet.

**SELECT =**

Auswahl der Snap-Paare.

**SELECT = \*STD**

Auswahl der Snap-Paare, die mit dem Operanden `UNIT` festgelegt wurden.

**SELECT = \*TARGET-UNIT(...)**

Auswahl der Snap-Paare, die der Target-Unit eines Remote-Copy-Paares zugeordnet sind. Beim Operanden `UNIT` wird die entsprechende Source-Unit angegeben.

**RA-GROUP =**

Nur für Symmetrix/VMAX3 relevant.

Auswahl der Target-Unit über die RA-Gruppe bei Concurrent Target-Units.

**RA-GROUP = \*UNIQUE**

Die einzige existierende Target-Unit wird ausgewählt.

**RA-GROUP = <integer 1..250>**

Angabe der RA-Gruppe zur Auswahl der Target-Unit.

**SNAP-VSN =**

Nur für VMAX3 relevant. Auf anderen Storage-Systemen wird die VSN immer verworfen. Bestimmt die VSN der Snap-Unit nach Ende der Snap-Session.

**SNAP-VSN = \*DESTROY**

Die VSN der Snap-Unit wird nach Ende der Snap-Session verworfen.

**SNAP-VSN = \*UNUSED**

Die VSN der Snap-Unit nach Ende der Snap-Session ist `S#<mn>`. Sie kann dann bei `/START-SNAP-SESSION` mit dem Operanden `SNAP-UNIT=*AUTO-SELECT` wieder als Snap-Unit ausgewählt werden.

**Kommando-Verarbeitung**

Die Meldung `NDE1073` wird pro Gerät nach `SYSOUT` ausgegeben und über Routing-Code 0 verteilt, d.h. sie wird nur in der `CONSLOG`-Datei protokolliert. Detaillierte Informationen zur `CONSLOG`-Datei (Protokolldatei) finden Sie im Handbuch „Systembetreuung“ [5].

**Beispiele**

```
/STOP-SNAP-SESSION UNIT=5000,SNAP-UNIT=*ALL
```

```
/STOP-SNAP-SESSION UNIT=*BY-PUBSET(PUBSET=TFS)
```

**Kommando-Returncode**

(SC2)	SC1	Maincode	Bedeutung
	0	CMD0001	Kommando erfolgreich ausgeführt
1	0	NDE2003	Kommando erfolgreich ausgeführt, keine Bearbeitung notwendig
2	0	NDE2004	Kommando erfolgreich ausgeführt, aber noch nicht beendet
	1	CMD0202	Syntax-Fehler
	32	NDE2002	Interner Fehler
	64	CMD0087	Funktion im aktuellen Eingabe-Modus oder mit den aktuellen Task-Privilegien nicht erlaubt
	64	CMD0216	Erforderliches Privileg nicht vorhanden
	64	NDE1000	Gerät nicht gefunden oder nicht im Storage-System
	64	NDE1001	Gerät nicht zugeschaltet
	64	NDE1003	Datenträger nicht online oder nicht eindeutig
	64	NDE1004	Pubset / Volume ist in Benutzung
	64	NDE1006	Pubset nicht gefunden oder falscher Pubset-Typ
	64	NDE1008	Volume kann nicht allokiert werden
	64	NDE1010	Enginuity-Stand wird nicht unterstützt (zu niedrig)
	64	NDE1015	Gerät in BS2000 nicht bekannt
	64	NDE1043	Pubset-Typ nicht unterstützt
	64	NDE1100	Ungültiger Pubset-Status
	64	NDE1102	Nicht alle Volumes konnten belegt werden
	64	NDE1103	Kein Pubset-Rekonfigurations-Lock
	64	NDE1105	Inkonsistenter Pubset
	64	NDE1108	SELECT=*TARGET-UNIT: UNIT ist keine Source-Unit
	64	NDE1109	SELECT=*TARGET-UNIT: TARGET-UNIT nicht gefunden
	64	NDE1114	Seriennummer nicht gefunden
	64	NDE1115	Seriennummer nicht eindeutig
	64	NDE1116	Logical Volume im Storage-System nicht gefunden

	64	NDE1150	Kein Gatekeeper-Gerät gefunden
	64	NDE1153	Symmetrix Device-Lock gesetzt
	64	NDE1154	Platte ist Member eines Meta-Volume
	64	NDE1171	RA-Gruppe nicht eindeutig
	64	NDE1172	RA-Gruppe für die angegebene Unit ungültig
	64	NDE1430	Keine Snap-Funktion für Gerät
	64	NDE1431	Unterschiedliche Geräteanzahl bei den Angaben Unit und Snap-Unit
	64	NDE1435	Gerät ist eine virtuelle Unit
	64	NDE1437	MNs der Unit und Snap-Unit sind identisch
	64	NDE1438	Unit und virtuelle Snap-Unit sind unterschiedlichen Typs
	64	NDE1440	Falscher Status der Unit (eines Snap-Paares)
	64	NDE1441	Falscher Status der Snap-Unit
	64	NDE1449	Keine Snap-Unit zugeordnet für Snap-Unit Selektion
	64	NDE1453	Gerät ist keine Snap-Unit
	64	NDE1454	Gerät ist ungenutzte Snap-Unit
	64	NDE1702	Verbindung zu SYMAPI-Server abgebrochen
	64	NDE1800	Gerät nicht gefunden oder nicht in Storage-System
	64	NDE1802	Kommunikationsfehler zum StorMan-Server
	64	NDE1803	Management Instance nicht verfügbar
	64	NDE1810	Betriebssystem-Version des Storage-Systems nicht unterstützt
	64	NDE1812	StorMan-Server per Kommando abgeschaltet
	64	NDE1814	Seriennummer des Storage-Systems nicht gefunden
	64	NDE1815	Seriennummer des Storage-Systems nicht eindeutig
	64	NDE1816	Logical Volume des Storage-Systems nicht gefunden
	64	NDE1820	Rekonstruktion im Storage-System noch nicht beendet
	64	NDE1833	kein passender StorMan-Server gefunden
	64	NDE1853	Storage-Unit gesperrt
	64	NDE1897	Kommando im aktuellen Zustand nicht erlaubt, FORCE=*YES verwenden
	64	NDE2000	Teilweise erfolgreiche Ausführung

---

	64	NDE2001	Kommando nicht ausgeführt
	64	NDE2009	Kommandobearbeitung mit K2-Taste abgebrochen
	64	NDE2011	Keine Symmetrix-Lizenz eingetragen
	64	NDE2013	SYMAPI-Fehler in Kommando
	64	NDE2014	StorMan-Fehler in Kommando
	64	NDE2017	Kommando im aktuellen Status der Replikation nicht möglich
	64	NDE2018	Fehler im SYMAPI-Server während der aktuellen Bearbeitung
	64	NDE2020	Keine Lizenz für lokale Replikation (ETERNUS DX/AF)
	130	NDE1082	Speicherengpass während der Bearbeitung des Kommandos
	130	NDE2005	Kommando kann momentan nicht ausgeführt werden

## 13.32 SWAP-CLONE-SESSION Original- und Clone-Eigenschaft eines Clone-Paares vertauschen

<b>Storage-System:</b>	ETERNUS DX/AF
<b>Anwendungsbereich:</b>	DEVICE
<b>Privilegierung:</b>	TSOS

Das Kommando `/SWAP-CLONE-SESSION` vertauscht bei Einsatz der Replikationsfunktion EC die Spiegeleigenschaften eines Clone-Paares. Vor Eingabe des Kommandos muss die Replikation unterbrochen sein (Clone-Session-Status `SPLIT`).

`/SWAP-CLONE-SESSION` vertauscht die Spiegeleigenschaften von einem oder von mehreren Clone-Paar(en), die aus je einer Original-Unit und einer Clone-Unit bestehen. Nach erfolgreicher Vertauschung sind die neue Original-Unit und die neue Clone-Unit weiterhin im Status `SPLIT`. Beide sind für Anwendungen vom Host aus zugreifbar. Aus Sicht der Anwendung enthält die Clone-Unit alle Daten der Original-Unit zum Zeitpunkt der Kommando-Verarbeitung.

Beim Operanden `UNIT` werden die Original-Units der Clone-Paare angegeben.

Bei der Auswahl der Original-Units über ein Pubset (`UNIT=*BY-PUBSET`) muss es zu allen Units des Pubsets Clone-Units geben. Das Clone-Pubset auf den Clone-Units kann mit dem Operanden `RENAME-PUBSET` direkt umbenannt werden, wenn es sich um einen SF-Pubset handelt.

`/SWAP-CLONE-SESSION` auf eine Unit, die gleichzeitig auch Source-Unit einer remote Replikation ist wird mit der Meldung `NDE1177` abgewiesen.

Vor der Ausführung dieses Kommandos überprüft SHC-OSD die globalen und Task-spezifischen Sicherheitseinstellungen (siehe "[Sicherheitseinstellungen von SHC-OSD](#)"). Die aktuellen Sicherheitseinstellungen können mit `/SHOW-SHC-PROCESSING` angezeigt werden (siehe "[SHOW-SHC-PROCESSING Einstellungen von SHC-OSD anzeigen](#)"). Sie können in der SHC-OSD-Parameterdatei (siehe "[Konfiguration von SHC-OSD](#)") für den nächsten Start von SHC-OSD oder mit `/MODIFY-SHC-PROCESSING` für den laufenden Betrieb geändert werden (siehe "[MODIFY-SHC-PROCESSING Einstellungen von SHC-OSD ändern](#)").

**SWAP-CLONE-SESSION**

**UNIT = \*BY-VOLUME(...) / \*BY-PUBSET(...) / \*BY-STORAGE(...) / <alphanum-name 2..2> / <x-text 4..4>**

**\*BY-VOLUME(...)**

| **VOLUME = <vsn 1..6>**

**\*BY-PUBSET(...)**

| **PUBSET = <cat-id 1..4>**

| **,RENAME-PUBSET = \*NO / \*SAME / <cat-id 1..4>**

**\*BY-STORAGE(...)**

| **SERIAL-NUMBER = <alphanum-name 3..14>**

| **,LOGICAL-VOLUME = <x-text 1..4>**

**,CLONE-UNIT = \*FIRST-POSSIBLE / \*FROM-SHOW-OUTPUT(...) / \*BY-PUBSET(...) /**

**\*BY-STORAGE(...) / list-poss(256): <alphanum-name 2..2> / <x-text 4..4>**

**\*FROM-SHOW-OUTPUT(...)**

| **POSITION = \*LAST / <integer 1..16>**

**\*BY-PUBSET(...)**

| **CLONE-PUBSET = <cat-id 1..4>**

**\*BY-STORAGE(...)**

| **CLONE-LOGICAL-VOLUME = <x-text 1..4>**

**UNIT =**

Auswahl der Units über eine bestimmte Archivnummer (**\*BY-VOLUME**), eine bestimmte Katalogkennung (**\*BY-PUBSET**), über die Seriennummer und die interne Nummer des logischen Volumes im Storage-System (**\*BY-STORAGE**) oder direkt über den mnemotechnischen Gerätenamen des logischen Volumes.

**UNIT = \*BY-VOLUME(...)**

Auswahl der Source-Units über eine bestimmte Archivnummer.

**VOLUME = <vsn 1..6>**

Angabe der Archivnummer des Volumes.

**UNIT = \*BY-PUBSET(...)**

Auswahl der Units über eine Pubset-ID oder Volume-Set-ID. Der Pubset wird während der Kommandobearbeitung gegen Rekonfiguration gesperrt. Wenn ein SF-Pubset ausgewählt wird, können die Volumes des Clone-Pubsets mit **RENAME-PUBSET** umbenannt werden.

**PUBSET = <cat-id 1..4>**

Angabe der Pubset-ID oder Volume-Set-ID.

**RENAME-PUBSET =**

Bestimmt die Katalogkennung des Original-(SF-)Pubsets nach dem Vertauschen.

**RENAME -PUBSET = \*NO**

Der Clone-Pubset wird nicht umbenannt, d.h. es behält den gleichen Namen.

**RENAME-PUBSET = \*SAME**

Der Pubset wird nach dem Vertauschen auf die Pubset-ID oder Volume-Set-ID des ursprünglichen Original-Pubsets umbenannt (d.h. auf die bei PUBSET angegebene ID).

**RENAME-PUBSET = <cat-id 1..4>**

Explizite Angabe der neuen Pubset-ID.

**UNIT = \*BY-STORAGE(...)**

Auswahl der Unit über die Seriennummer und die interne Nummer des logischen Volumes im Storage-System.

**SERIAL-NUMBER = <alphanum-name 3..14>**

Angabe der Seriennummer des Storage-Systems (Eindeutigkeit beachten!).

**LOGICAL-VOLUME = <x-text 1..4>**

Angabe der internen Nummer des logischen Volumes im Storage-System.

**UNIT = <alphanum-name 2..2> / <x-text 4..4>**

Auswahl der Unit über den mnemotechnischen Gerätenamen des logischen Volumes.

**CLONE-UNIT =**

Auswahl der Clone-Unit. Wenn es zu einer Unit mehrere Clone-Units gibt, muss eine bestimmte Clone-Unit ausgewählt werden.

**CLONE-UNIT = \*FIRST-POSSIBLE**

Auswahl der ersten möglichen Clone-Unit.

**CLONE-UNIT = \*FROM-SHOW-OUTPUT(...)**

Auswahl der Clone-Unit über die Position in der Ausgabeliste von /SHOW-CLONE-SESSION-STATUS.

**POSITION = \*LAST**

Auswahl der letzten Clone-Unit in der Ausgabeliste.

**POSITION = <integer 1..16>**

Angabe der Position der Clone-Unit.

**CLONE-UNIT = \*BY-PUBSET(...)**

Auswahl der Clone-Unit über die Pubset-ID des aktivierten und umbenannten Pubsets.

**CLONE-PUBSET = <cat-id 1..4>**

Angabe der Pubset-ID.

**CLONE-UNIT = \*BY-STORAGE(...)**

Auswahl der Clone Unit über die interne Nummer des logischen Volumes im Storage-System.

**CLONE-LOGICAL-VOLUME = <x-text 1..4>**

Angabe der internen Nummer des logischen Volumes im Storage-System.

**CLONE-UNIT = list-poss(256): <alphanum-name 2..2> / <x-text 4..4>**

Angabe des mnemotechnischen Gerätenamens des logischen Volumes.



## Kommando-Verarbeitung

Folgende Meldungen werden pro Clone-Paar nach SYSOUT ausgegeben und über Routing-Code 0 verteilt, d.h. sie werden nur in der CONSLOG-Datei protokolliert. Detaillierte Informationen zur CONSLOG-Datei (Protokolldatei) finden Sie im Handbuch „Systembetreuung“ [5].

- Für erfolgreiche Bearbeitung: NDE1073
- Für nicht-erfolgreiche Bearbeitung: NDE2007

## Beispiele

```
/SWAP-CLONE-SESSION UNIT=*BY-PUBSET(PUBSET=CLON)
```

```
/SWAP-CLONE-SESSION UNIT=8300,CLONE-UNIT=3800
```

**Kommando-Returncode**

(SC2)	SC1	Maincode	Bedeutung
	0	CMD0001	Kommando erfolgreich ausgeführt
1	0	NDE2003	Kommando erfolgreich ausgeführt, keine Bearbeitung notwendig
2	0	NDE2004	Kommando erfolgreich ausgeführt, aber noch nicht beendet
	1	CMD0202	Syntax-Fehler
	1	NDE1036	PUBSET und RENAME-PUBSET haben unterschiedliche Länge
	32	NDE2002	Interner Fehler
	64	CMD0087	Funktion im aktuellen Eingabe-Modus oder mit den aktuellen Task-Privilegien nicht erlaubt
	64	CMD0216	Erforderliches Privileg nicht vorhanden
	64	NDE1003	Gerät nicht zugeschaltet
	64	NDE1003	Datenträger nicht online oder nicht eindeutig
	64	NDE1004	Pubset nicht gefunden oder falscher Pubset-Typ
	64	NDE1005	Pubset nicht homogen
	64	NDE1008	Volume kann nicht allokiert werden
	64	NDE1015	Gerät in BS2000 nicht bekannt
	64	NDE1043	Pubset-Typ nicht unterstützt
	64	NDE1044	RENAME-PUBSET bereits vorhanden
	64	NDE1044	Umbenennen des Pubsets nicht möglich
	64	NDE1057	Funktion nicht unterstützt
	64	NDE1100	Ungültiger Pubset-Status
	64	NDE1101	Mehrfach genutzter Shared Pubset
	64	NDE1102	Nicht alle Volumes konnten belegt werden
	64	NDE1103	Kein Pubset-Rekonfigurations-Lock
	64	NDE1105	Inkonsistenter Pubset
	64	NDE1055	Funktion für Storage-System Symmetrix/VMAX3 nicht unterstützt
	64	NDE1143	Fehler bei Bearbeitung des Spiegelpaars

	64	NDE1177	Unit ist auch eine Source-Unit für Remote-Copy
	64	NDE1178	Gerät ist eine Target-Unit
	64	NDE1530	Keine Clone-Funktion für die Unit
	64	NDE1531	Unterschiedliche Geräteanzahl bei den Angaben Unit und Clone-Unit
	64	NDE1535	Gerät ist eine Clone-Unit
	64	NDE1540	Falscher Status der Unit
	64	NDE1541	Falscher Status der Clone-Unit
	64	NDE1549	Keine Clone-Unit zugeordnet für Clone-Unit Selektion
	64	NDE1553	Gerät ist keine Clone-Unit
	64	NDE1800	Gerät nicht gefunden oder nicht in Storage-System
	64	NDE1802	Kommunikationsfehler zum StorMan-Server
	64	NDE1803	Management Instance nicht verfügbar
	64	NDE1810	Betriebssystem-Version des Storage-Systems nicht unterstützt
	64	NDE1811	Funktion für Storage-System nicht unterstützt
	64	NDE1812	StorMan-Server per Kommando abgeschaltet
	64	NDE1814	Seriennummer des Storage-Systems nicht gefunden
	64	NDE1815	Seriennummer des Storage-Systems nicht eindeutig
	64	NDE1816	Logical Volume des Storage-Systems nicht gefunden
	64	NDE1833	kein passender StorMan-Server gefunden
	64	NDE1853	Storage-Unit gesperrt
	64	NDE1890	Management Instance nicht gefunden
	64	NDE1899	Kommando für aktuellen Status des Spiegelpaares nicht möglich
	64	NDE2000	Teilweise erfolgreiche Ausführung
	64	NDE2001	Kommando nicht ausgeführt
	64	NDE2014	StorMan-Fehler in Kommando
	64	NDE2020	Keine Lizenz für lokale Replikation (ETERNUS DX/AF)
	130	NDE1082	Speicherengpass während der Bearbeitung des Kommandos
	130	NDE2005	Kommando kann momentan nicht ausgeführt werden

### 13.33 SWAP-REMOTE-COPY Source- und Target-Eigenschaft eines Remote-Copy-Paares vertauschen

<b>Storage-System:</b>	ETERNUS DX/AF, Symmetrix/VMAX3
<b>Anwendungsbereich:</b>	DEVICE
<b>Privilegierung:</b>	TSOS

Das Kommando `/SWAP-REMOTE-COPY` vertauscht die Source- und die Target-Eigenschaft eines Remote-Copy-Paares.

Es kann verwendet werden, um nach einem Failover die Target-Unit zur Source-Unit zu machen und auf dieser mit derselben Ausfallsicherheit wie zuvor weiterzuarbeiten.

Es kann nicht in Konfigurationen mit Concurrent Remote-Copy verwendet werden. Source- und Target-Unit müssen gleich groß sein.

Vor der Ausführung dieses Kommandos überprüft SHC-OSD die globalen und Task-spezifischen Sicherheitseinstellungen (siehe "[Sicherheitseinstellungen von SHC-OSD](#)"). Die aktuellen Sicherheitseinstellungen können mit `/SHOW-SHC-PROCESSING` angezeigt werden (siehe "[SHOW-SHC-PROCESSING Einstellungen von SHC-OSD anzeigen](#)"). Sie können in der SHC-OSD-Parameterdatei (siehe "[Konfiguration von SHC-OSD](#)") für den nächsten Start von SHC-OSD oder mit `/MODIFY-SHC-PROCESSING` für den laufenden Betrieb geändert werden (siehe "[MODIFY-SHC-PROCESSING Einstellungen von SHC-OSD ändern](#)").

#### Für REC auf ETERNUS DX/AF

Vor Eingabe des Kommandos muss der Remote-Copy-Betrieb unterbrochen sein (Remote-Copy-Status `IN-HOLD` oder `ERROR`). Im Falle eines Ausfalls wird er typischerweise unterbrochen sein (Remote-Copy-Status `ERROR`). Das Kommando kann im synchronen und in den asynchronen Betriebsmodus eingegeben werden.

Nach erfolgreicher Ausführung des Kommandos erfolgt keine automatische Re-Synchronisation des neuen Source-Target-Paares.

Der Operand `TARGET-UNIT` steuert beim Wechsel von Cascaded-Remote-Copy zu Concurrent-Remote-Copy oder umgekehrt die Auswahl der Target-Unit.

#### Für SRDF auf Symmetrix/VMAX3

Vor Eingabe des Kommandos muss der Remote-Copy-Betrieb unterbrochen und der direkte Zugriff auf die Target-Unit freigeschaltet sein (Remote-Copy-Status `IN-HOLD` und Target-Access `DIRECT`).

Beim SRDF-Swap müssen die Source-Unit und die Target-Unit die dynamische SRDF-Fähigkeit besitzen. Die dynamische SRDF-Fähigkeit von Units kann mit `/SHOW-SYMMETRIX-DEVICE-CONFIG` angezeigt werden.

Beim Vertauschen von Source- und Target-Unit darf Concurrent-Remote-Copy nicht im Einsatz sein, d.h. die Source-Unit darf nur eine Target-Unit besitzen.

**SWAP-REMOTE-COPY**

```

UNIT = *BY-VOLUME(...) / *BY-PUBSET(...) / *BY-SYMMETRIX(...) /
    *BY-STORAGE(...) / list-poss(256): <alphanum-name 2..2> / <x-text 4..4>
*BY-VOLUME(...)
    | VOLUME = <vsn 1..6>
*BY-PUBSET(...)
    | PUBSET = <cat-id 1..4>
*BY-SYMMETRIX(...)
    | SERIAL-NUMBER = <alphanum-name 3..12>
    | ,LOGICAL-VOLUME = *ALL-SOURCE-UNITS(...) / *ALL-TARGET-UNITS(...) / <x-text 1..4>
    | *ALL-SOURCE-UNITS(...)
    |     | SELECT = *ANY / *ALL-DEFINED / *ATTACHED
    |     | ,RA-GROUP = *ANY / <integer 1..250>
    | *ALL-TARGET-UNITS(...)
    |     | SELECT = *ANY / *ALL-DEFINED / *ATTACHED
    |     | ,RA-GROUP = *ANY / <integer 1..250>
*BY-STORAGE(...)
    | SERIAL-NUMBER = <alphanum-name 3..14>
    | ,LOGICAL-VOLUME = *ALL-SOURCE-UNITS(...) / <x-text 1..4>
    | *ALL-SOURCE-UNITS(...)
    |     | SELECT = *ANY / *ALL-DEFINED / *ATTACHED
,TARGET-STATE = *STD / *NOT-READY / *READ-ONLY
,TARGET-UNIT = *UNIQUE / *BY-STORAGE(...) / <alphanum-name 2..2> / <x-text 4..4>
*BY-STORAGE(...)
    | TARGET-SERIAL-NUMBER = <alphanum-name 3..14>

```

**UNIT =**

Auswahl der Units über eine bestimmte Archivnummer (**\*BY-VOLUME**), eine bestimmte Katalogkennung (**\*BY-PUBSET**), über die Seriennummer und die interne Nummer des logischen Volumes im Storage-System (**\*BY-SYMMETRIX**/**\*BY-STORAGE**) oder direkt über den mnemotechnischen Gerätenamen des logischen Volumes.

Wenn `*BY-VOLUME` oder `*BY-PUBSET` angegeben wird, dann wird die Aktion automatisch für die Source-Unit ausgewählt. Wenn ein mnemotechnischer Name oder `*BY-SYMMETRIX` angegeben wird, sind Source- oder Target-Units zulässig.

**UNIT = \*BY-VOLUME(...)**

Auswahl der Source-Units über eine bestimmte Archivnummer.

**VOLUME = <vsn 1..6>**

Angabe der Archivnummer des Volumes.

**UNIT = \*BY-PUBSET(...)**

Auswahl der Source-Units über eine Pubset-ID oder Volume-Set-ID. Der Pubset wird während der Kommandobearbeitung gegen Rekonfiguration gesperrt.

**PUBSET = <cat-id 1..4>**

Angabe der Pubset-ID oder Volume-Set-ID.

**UNIT = \*BY-SYMMETRIX(...)**

Nur für Symmetrix/VMAX3 relevant.

Auswahl der Source- oder Target-Units über die Seriennummer des Storage-Systems und die interne Nummer des logischen Volumes im Storage-System.

**SERIAL-NUMBER = <alphanum-name 3..12>**

Angabe der Seriennummer des Storage-Systems (Eindeutigkeit beachten!).

**LOGICAL-VOLUME = \*ALL-SOURCE-UNITS(...)**

Die Source-Units des Storage-Systems werden ausgewählt.

**SELECT = \*ANY**

Alle Source-Units des angegebenen Storage-Systems werden ausgewählt.

**SELECT = \*ALL-DEFINED**

Alle in BS2000 generierten Source-Units des angegebenen Storage-Systems werden ausgewählt.

**SELECT = \*ATTACHED**

Alle in BS2000 zugeschalteten Source-Units des angegebenen Storage-Systems werden ausgewählt.

**RA-GROUP = \*ANY**

Alle RA-Gruppen werden ausgewählt.

**RA-GROUP = <integer 1..250>**

Alle Source-Units einer RA-Gruppe werden ausgewählt.

**LOGICAL-VOLUME = \*ALL-TARGET-UNITS(...)**

Die Target-Units des Storage-Systems werden ausgewählt.

**SELECT = \*ANY**

Alle Target-Units des angegebenen Storage-Systems werden ausgewählt.

**SELECT = \*ALL-DEFINED**

Alle in BS2000 generierten Target-Units des angegebenen Storage-Systems werden ausgewählt.

**SELECT = \*ATTACHED**

Alle in BS2000 zugeschalteten Target-Units des angegebenen Storage-Systems werden ausgewählt.

**RA-GROUP = \*ANY**

Alle RA-Gruppen werden ausgewählt.

**RA-GROUP = <integer 1..250>**

Alle Target-Units einer RA-Gruppe werden ausgewählt.

**LOGICAL-VOLUME = <x-text 1..4>**

Angabe der internen Nummer des logischen Volumes im Storage-System.

**UNIT = \*BY-STORAGE(...)**

Nur für ETERNUS DX/AF relevant.

Auswahl der Unit über die Seriennummer und die interne Nummer des logischen Volumes im Storage-System.

**SERIAL-NUMBER = <alphanum-name 3..14>**

Angabe der Seriennummer des Storage-Systems (Eindeutigkeit beachten!).

**LOGICAL-VOLUME = \*ALL-SOURCE-UNITS(...)**

Die Source-Units des Storage-Systems werden ausgewählt.

**SELECT = \*ANY**

Alle Source-Units des angegebenen Storage-Systems werden ausgewählt.

**SELECT = \*ALL-DEFINED**

Alle in BS2000 generierten Source-Units des angegebenen Storage-Systems werden ausgewählt.

**SELECT = \*ATTACHED**

Alle in BS2000 zugeschalteten Source-Units des angegebenen Storage-Systems werden ausgewählt.

**UNIT = list-poss(256): <alphanum-name 2..2> / <x-text 4..4>**

Auswahl der Unit über den mnemotechnischen Gerätenamen des logischen Volumes.

**TARGET-STATE =**

Nur für Symmetrix/VMAX3 relevant.

Bestimmt die Einstellung des Status für die Target-Units.

**TARGET-STATE = \*STD**

Die Einstellung der Target-Units erfolgt abhängig von der Generierung in BS2000. Um im BS2000-Betrieb mehrdeutige Archivnummern zu vermeiden, wird für generierte Target-Units als Standard der Zustand `NOT-READY` eingestellt. Für alle anderen Target-Units, z.B. die aller Nicht-BS2000-Systeme, wird der Zustand `READ-ONLY` eingestellt.

**TARGET-STATE = \*NOT-READY**

Für alle Target-Units wird der Zustand `NOT-READY` eingestellt.

**TARGET-STATE = \*READ-ONLY**

Für alle Target-Units wird der Zustand `READ-ONLY` eingestellt.

**TARGET-UNIT =**

Nur für ETERNUS DX/AF relevant.

Steuert beim Wechsel von Cascaded-Remote-Copy zu Concurrent-Remote-Copy oder umgekehrt die Auswahl der Target-Unit.

**TARGET-UNIT = \*UNIQUE**

Der Remote-Copy-Betrieb wird für die einzige existierende Target-Unit aufgenommen.

**TARGET-UNIT = \*BY-STORAGE(...)**

Auswahl der Target-Unit über die Seriennummer im Storage-System.

**TARGET-SERIAL-NUMBER = <alphanum-name 3..14>**

Angabe der Seriennummer des Storage-Systems (Eindeutigkeit beachten!) mit der Target-Unit.

**Kommando-Verarbeitung**

Folgende Meldungen werden pro Gerät nach SYSOUT ausgegeben und über Routing-Code 0 verteilt, d.h. sie werden nur in der CONSLOG-Datei protokolliert. Detaillierte Informationen zur CONSLOG-Datei (Protokolldatei) finden Sie im Handbuch „Systembetreuung“ [5].

- Für erfolgreiche Bearbeitung: NDE1073
- Für nicht-erfolgreiche Bearbeitung: NDE2007

**Beispiel**

```
/SWAP-REMOTE-COPY UNIT=*BY-PUBSET ( PUBSET=RDF )
```

**Kommando-Returncode**

(SC2)	SC1	Maincode	Bedeutung
	0	CMD0001	Kommando erfolgreich ausgeführt
1	0	NDE2003	Kommando erfolgreich ausgeführt, keine Bearbeitung notwendig
2	0	NDE2004	Kommando erfolgreich ausgeführt, aber noch nicht beendet
3	0	NDE1067	Remote-Copy-Paar noch nicht synchron
3	0	NDE1069	Erfolgreiche Ausführung, Daten einiger Units noch nicht aktualisiert
	1	CMD0202	Syntax-Fehler
	32	NDE2002	Interner Fehler
	64	CMD0087	Funktion im aktuellen Eingabe-Modus oder mit den aktuellen Task-Privilegien nicht erlaubt
	64	CMD0216	Erforderliches Privileg nicht vorhanden
	64	NDE1000	Gerät nicht gefunden oder nicht im Storage-System
	64	NDE1001	Gerät nicht zugeschaltet
	64	NDE1002	Steuerung nicht gefunden
	64	NDE1003	Datenträger nicht online oder nicht eindeutig



	64	NDE1004	Pubset nicht gefunden oder falscher Pubset-Typ
	64	NDE1005	Pubset nicht homogen
	64	NDE1010	Engenuity-Stand wird nicht unterstützt (zu niedrig)
	64	NDE1015	Gerät in BS2000 nicht bekannt
	64	NDE1020	Keine Remote-Copy-Funktion für die angegebene Unit
	64	NDE1028	Datenträger in der Unit nicht eindeutig
	64	NDE1061	Remote-Copy-Status ist nicht <code>IN-HOLD</code>
	64	NDE1063	Source-Unit nicht im Status <code>READY</code>
	64	NDE1066	Kein Remote-Link-Director verfügbar
	64	NDE1079	Keines der ausgewählten Geräte ist zugeschaltet
	64	NDE1100	Ungültiger Pubset-Status
	64	NDE1102	Nicht alle Volumes konnten belegt werden
	64	NDE1103	Kein Pubset-Rekonfigurations-Lock
	64	NDE1105	Inkonsistenter Pubset
	64	NDE1107	Keine Belegung des Pubsets möglich
	64	NDE1114	Seriennummer nicht gefunden
	64	NDE1115	Seriennummer nicht eindeutig
	64	NDE1116	Logical Volume im Storage-System nicht gefunden
	64	NDE1150	Kein Gatekeeper-Gerät gefunden
	64	NDE1153	Symmetrix Device-Lock gesetzt
	64	NDE1154	Platte gehört zu einer Meta-Platte
	64	NDE1160	Zugriff auf Target-Unit des Remote-Copy-Paares ist <code>BY-SOURCE</code>
	64	NDE1162	Swap nicht möglich
	64	NDE1164	Konflikt zwischen <code>RESUME-PARAMETER</code> und Pending-Updates
	64	NDE1165	Swap <code>*RESTORE-TO-SOURCE</code> im Secure-Modus nicht möglich
	64	NDE1166	Swap mit <code>RESUME-PAR=*ANY</code> nicht möglich falls statischer Swap
	64	NDE1167	Configuration Session Lock ist gesetzt
	64	NDE1168	Fehler während Konfigurationsänderung
	64	NDE1170	Source-Unit hat Concurrent Target-Units

	64	NDE1179	Gerät ist eine kaskadierte Target-Unit
	64	NDE1190	Kommando für <code>COPY-MODE=*ASYNCHRON</code> nur für ganze RA-Gruppe
	64	NDE1193	Kommando nicht erlaubt wenn Target-Unit größer als Source-Unit
	64	NDE1194	Kommando nicht erlaubt wenn SRDF Farpoint im Einsatz
	64	NDE1535	Gerät ist eine Clone-Unit
	64	NDE1611	Gerät ist ein SCO-Volume (ETERNUS DX/AF)
	64	NDE1702	Verbindung zu SYMAPI-Server abgebrochen
	64	NDE1800	Gerät nicht gefunden oder nicht in Storage-System
	64	NDE1802	Kommunikationsfehler zum StorMan-Server
	64	NDE1803	Management Instance nicht verfügbar
	64	NDE1810	Betriebssystem-Version des Storage-Systems nicht unterstützt
	64	NDE1812	StorMan-Server per Kommando abgeschaltet
	64	NDE1814	Seriennummer des Storage-Systems nicht gefunden
	64	NDE1815	Seriennummer des Storage-Systems nicht eindeutig
	64	NDE1816	Logical Volume des Storage-Systems nicht gefunden
	64	NDE1833	kein passender StorMan-Server gefunden
	64	NDE1842	Konfigurationsfehler im REC-Puffer
	64	NDE1853	Storage-Unit gesperrt
	64	NDE1861	Remote-Copy-Paar nicht in Status <code>IN-HOLD</code>
	64	NDE1866	Keine Remote-Verbindung verfügbar
	64	NDE1890	Management Instance nicht gefunden
	64	NDE1899	Kommando für aktuellen Status des Spiegelpaares nicht möglich
	64	NDE2000	Teilweise erfolgreiche Ausführung
	64	NDE2001	Kommando nicht ausgeführt
	64	NDE2011	Keine Symmetrix-Lizenz eingetragen
	64	NDE2013	SYMAPI-Fehler in Kommando
	64	NDE2014	StorMan-Fehler in Kommando
	64	NDE2017	Kommando im aktuellen Status der Replikation nicht möglich
	64	NDE2018	Fehler im SYMAPI-Server während der aktuellen Bearbeitung

---

	64	NDE2021	Keine Lizenz für remote Replikation (ETERNUS DX/AF)
	130	NDE1082	Speicherengpass während der Bearbeitung des Kommandos
	130	NDE2005	Kommando kann momentan nicht ausgeführt werden

## 13.34 UNLOCK-SYMMETRIX Globale Locks freigeben

<b>Storage-System:</b>	Symmetrix/VMAX3
<b>Anwendungsbereich:</b>	DEVICE
<b>Privilegierung:</b>	TSOS

/UNLOCK-SYMMETRIX gibt die globalen internen Locks des Storage-Systems für den Remote-Copy-Betrieb frei. Diese gelten für alle RA-Gruppen. Aktionen, die den Remote-Copy-Betrieb verändern, werden im Storage-System mit diesem Lock serialisiert.

Die aktuell belegten globalen Locks können mit /SHOW-SYMMETRIX-CONFIGURATION . . . , INFORMATION=\*LOCKS angezeigt werden

### ! ACHTUNG!

Das Kommando wird nur für Notfälle angeboten und ist mit großer Vorsicht zu verwenden. Der Lock sollte nur freigegeben werden, wenn ausgeschlossen werden kann, dass ein weiterer Host zu diesem Zeitpunkt Aktionen zur Steuerung des Remote-Copy-Betriebs durchführt.

### UNLOCK-SYMMETRIX

**SERIAL-NUMBER** = <alphanum-name 12..12>

#### SERIAL-NUMBER =

Auswahl des Storage-Systems über die Seriennummer.

#### SERIAL-NUMBER = <alphanum-name 12..12>

Angabe der Seriennummer (aus Sicherheitsgründen nicht abkürzbar).

### Beispiel

```
/UNLOCK-SYMMETRIX SERIAL-NUM=000184601234
```

#### Kommando-Returncode

(SC2)	SC1	Maincode	Bedeutung
	0	CMD0001	Kommando erfolgreich ausgeführt
	1	CMD0202	Syntax-Fehler
	32	NDE2002	Interner Fehler
	64	CMD0216	Erforderliches Privileg nicht vorhanden
	64	NDE1114	Seriennummer nicht gefunden
	64	NDE1702	Verbindung zu SYMAPI-Server abgebrochen

	64	NDE2013	SYMAPI-Fehler in Kommando
--	----	---------	---------------------------

## 13.35 UNLOCK-SYMMETRIX-DEVICE Geräte-Locks freigeben

<b>Storage-System:</b>	Symmetrix/VMAX3
<b>Anwendungsbereich:</b>	DEVICE
<b>Privilegierung:</b>	TSOS

/UNLOCK-SYMMETRIX-DEVICE gibt die Unit-spezifischen Device-Locks des Storage-Systems frei. Diese werden von SHC-OSD für alle Aktionskommandos genutzt, um Aktionen auf die Units des Storage-Systems zu serialisieren.

Die aktuell belegten Unit-spezifischen Device-Locks können mit /SHOW-SYMMETRIX-DEVICE-CONFIG . . . , INFORMATION=\*LOCKED-DEVICES angezeigt werden.

### ! ACHTUNG!

Das Kommando wird nur für Notfälle angeboten und ist mit großer Vorsicht zu verwenden. Der Lock sollte nur freigegeben werden, wenn ausgeschlossen werden kann, dass ein weiterer Host zu diesem Zeitpunkt Aktionen für die betroffenen Geräte durchführt.

#### UNLOCK-SYMMETRIX-DEVICE

**SERIAL-NUMBER** = <alphanum-name 12..12>

,**LOGICAL-VOLUME** = <x-text 1..4> / \*ALL

#### **SERIAL-NUMBER =**

Auswahl des Storage-Systems über die Seriennummer.

#### **SERIAL-NUMBER = <alphanum-name 12..12>**

Angabe der Seriennummer (aus Sicherheitsgründen nicht abkürzbar).

#### **LOGICAL-VOLUME = <x-text 1..4>**

Angabe der internen Nummer des logischen Volumes im Storage-System.

#### **LOGICAL-VOLUME = \*ALL**

Alle Units des Storage-Systems werden ausgewählt.

### Beispiel

```
/UNLOCK-SYMMETRIX-DEVICE SERIAL-NUM=000184601234,LOGICAL-VOLUME=15
```

**Kommando-Returncode**

<b>(SC2)</b>	<b>SC1</b>	<b>Maincode</b>	<b>Bedeutung</b>
	0	CMD0001	Kommando erfolgreich ausgeführt
	1	CMD0202	Syntax-Fehler
	32	NDE2002	Interner Fehler
	64	CMD0216	Erforderliches Privileg nicht vorhanden
	64	NDE1114	Seriennummer nicht gefunden
	64	NDE1154	Platte gehört zu einer Meta-Platte
	64	NDE1702	Verbindung zu SYMAPI-Server abgebrochen
	64	NDE2013	SYMAPI-Fehler in Kommando

## 14 Fachwörter

### Automated Storage Tiering (ETERNUS DX/AF)

Performance-abhängige Nutzung der Kapazität von Storage-Systemen durch automatisch gesteuerte Datenmigration. -> Flexible Tier Pool. -> Flexible Tier Volume. -> Tiering Policies.

### Cascaded Remote-Copy

-> Remote-Copy-Konfiguration

### Channel-Adapter (CA)

-> Kanal-Adapter

### Clone-Paar, Clone-Pubset, Clone-Session, Clone-Unit

Eine Clone-Unit ist die Kopie einer Original-Unit zu einem bestimmten Zeitpunkt („Point-in-Time-Kopie“). Die lokalen Replikationsfunktionen der Storage-Systeme erstellen diese Kopie wahlweise als komplette Kopie oder als „Snapshot“.

Nach der Aktivierung sind Original-Unit und Clone-Unit voneinander getrennt, Anwendungen können auf beide zugreifen.

Original-Unit und Clone-Unit bilden zusammen ein Clone-Paar und werden in einer sogenannten Clone-Session verwaltet.

Wenn es zu allen Original-Units eines Pubsets Clone-Units gibt, so bilden diese Clone-Units zusammen das Clone-Pubset.

### Concurrent Remote-Copy

-> Remote-Copy-Konfiguration

### Concurrent Target-Unit

-> Target-Unit in einer Concurrent -> Remote-Copy-Konfiguration

### Data Device

imStorage-System Symmetrix konfigurierte interne Geräte, die Speicherplatz zur Aufnahme der Inhalte der -> Thin Devices bereitstellen.

### Data Striping

Verteilung der einzelnen Datenblöcke einer Datei über die Zugriffssysteme.

### Director

Kanal-Adapter der Storage-Systeme Symmetrix/VMAX3 (z.B. Remote-Link-Director). Die Kanal-Adapter haben unterschiedliche Typen, die den unterschiedlichen Kanaltypen entsprechen.



## Disaster Tolerant Disk System (DTDS)

Höchste Sicherheitsstufe im neuem Schema des RAB (Raid Advisory Board). Diese Stufe wird erreicht von Storage-Systemen, die gegen Datenverlust und großräumigen Ausfall geschützt sind durch redundante, räumlich getrennte Datenaufzeichnung.

## Disk-Adapter (DA)

Disk-Adapter steuern den Zugriff zu den physikalischen Laufwerken. Zwei Mikroprozessoren pro Disk-Adapter unterstützen insgesamt vier SCSI-Pfade. Pro Disk-Adapter ist die gleichzeitige Datenübertragung auf zwei SCSI-Pfaden (ein Pfad pro Seite) möglich. Zur Gewährleistung der Ausfallsicherheit sind die Disk-Adapter intern paarweise zusammengeschaltet.

## Equivalent Copy (EC)

Replikationsfunktion für ETERNUS DX/AF, die die Clone-Funktionalität anbietet.

## ETERNUS DX/AF

ETERNUS DX/AF-Systeme sind hochverfügbare Storage-Systeme von FUJITSU.

## Failback

Als Failback wird allgemein die Rückkehr auf die wiederhergestellten Betriebsmittel nach einem Failover bezeichnet.

In diesem Handbuch gilt dies speziell für:

- die Rückkehr der Anwendungen von den Target-Units auf die Source-Units in einer Remote-Copy-Konfiguration
- die Rückkehr auf das Primary Storage-System in einem Storage Cluster

## Failover

Als Failover wird allgemein der Umschaltvorgang von ausgefallenen Betriebsmitteln auf redundant vorhandene gleichartige Betriebsmittel bezeichnet.

In diesem Handbuch gilt dies speziell für:

- die Aktivierung der Target-Units in einer Remote-Copy-Konfiguration
- das Umschalten auf das Secondary Storage-System in einem Storage Cluster

## Flexible Tier Pool (kurz: Flex Pool)

Vordefinierter Pool zur Verwaltung der -> Flexible Tier Volumes.

## Flexible Tier Subpool (kurz: Flex Subpool)

Performance-abhängiger Pool mit -> Flexible Tier Volumes im -> Flexible Tier Pool.

## Flexible Tier Volume (kurz: Flex Volume)

Generierte Volumes im -> Flexible Tier Subpool.

## Gatekeeper-Geräte

Gatekeeper-Geräte sind in den Storage-Systemen Symmetrix/VMAX3 und auf dem SYMAPI-Server konfigurierte Geräte zur Abwicklung der SYMAPI-Ein-/Ausgaben.

## Kanal-Adapter

Die Kanal-Adapter (Channel-Adapter) bearbeiten die Ein-/Ausgabeanforderungen von der Server-Seite und steuern den Zugriff auf den Cache des Storage-Systems.

## lokales Storage-System

Das lokale Storage-System steht im lokalen Data Center und enthält i.d.R. die Source-Units. Alle I/Os werden zuerst auf die Source-Unit geschrieben.

## lokales System

Das lokale System steht im lokalen Data Center. Auf dem lokalen System findet die originäre Verarbeitung statt. Es sendet die I/Os im normalen Betrieb an das lokale Storage-System.

## Meta-Volume

Ein Meta-Volume ist eine Gruppe von folgerichtig verknüpften logischen Volumes. Aus Sicht des Servers bilden sie eine einzelne logische Einheit. Dabei gibt es immer ein Meta-Header-Volume; alle weiteren Volumes sind Meta-Member-Volumes. Bei TimeFinder- und SRDF-Aktionen wird immer nur das Meta-Header-Volume angegeben, die Aktion wird dann automatisch für das Meta-Header-Volume und alle zugehörigen Meta-Member-Volumes ausgeführt.

Die Adressierung der Daten auf den Meta Devices kann auf zwei Arten organisiert werden:

- „Concatenated Devices“: Die Bytes 1 bis n liegen auf dem ersten Meta Device, n+1 bis 2n auf dem zweiten usw. Dabei ist n die Größe eines Meta Device.
- „Striped Devices“: Die Daten werden aufgeteilt in Stripes der Größe s. Die Bytes 1 bis s (d.h. der erste Stripe) liegen auf dem ersten Meta Device, die Bytes s+1 bis 2s liegen auf dem zweiten, usw. bis zum letzten; der nächste Stripe liegt wieder auf dem ersten Meta Device usw.

## POSIX-Semaphore

Variablen, die den Zugriff auf eine gemeinsame Ressource steuern.

## QuickOPC

Replikationsfunktion für ETERNUS DX/AF, die die Clone-Funktionalität anbietet.

## Redundant Array of Independent Disks (RAID)

RAID bezeichnet ein technologisches Konzept, mit dem die Verfügbarkeit von Daten erhöht wird. Es gibt die RAID-Level RAID0 bis RAID10.

### RAID0

RAID0 realisiert die Verteilung der einzelnen Datenblöcke einer Datei („data striping“) ohne Sicherung der Daten.

## RAID1

RAID1 arbeitet mit vollständiger Verdoppelung der Daten auf einer verdoppelten Anzahl von Platten.

## RAID5

RAID5 realisiert für mehrere Plattenlaufwerke eine gemeinsame Parity-Sicherung mit einer Verteilung der einzelnen Datenblöcke einer Datei über die Plattenlaufwerke (kein -> Data Striping). RAID5 kann 3+1 oder 7+1 konfiguriert werden.

## RAID6

RAID6 realisiert für mehrere Plattenlaufwerke zwei gemeinsame Parity-Sicherungen mit einer Verteilung der einzelnen Datenblöcke einer Datei über die Plattenlaufwerke. Damit sind die Daten auch geschützt, wenn während eines „Rebuild-Prozesses“ ein zweites Laufwerk ausfällt. RAID6 kann 6+2 oder 14+2 konfiguriert werden.

## RAID10

RAID10 realisiert die Verteilung der einzelnen Datenblöcke einer Datei (-> Data Striping) und arbeitet gleichzeitig mit vollständiger Verdoppelung der Daten auf einer verdoppelten Anzahl von Platten (RAID1 und RAID0).

## RA-Gruppen

RA-Gruppen bestimmen die SRDF-Verbindung zwischen zwei Storage-Systemen Symmetrix /VMAX3. Bei einer SRDF-Verbindung wird jeweils eine lokale und eine remote RA-Gruppe konfiguriert. Zu einer RA-Gruppe gehören zwei oder mehrere Remote-Adapter. Ein Remote-Adapter kann mehreren RA-Gruppen zugeordnet sein (-> Remote-Copy-Konfiguration). Jedes für SRDF genutzte Volume kann maximal zwei RA-Gruppen zugeordnet sein (-> Concurrent Remote-Copy).

## Remote Equivalent Copy (REC)

Funktion von ETERNUS DX/AF für das Erstellen (zusätzlicher) Kopien der Anwendungsdaten eines lokalen Storage-Systems in weiteren, räumlich entfernten Storage-Systemen.

## Remote-Copy-Konfiguration

Konfiguration bei Einsatz von remote Replikation: die Daten eines lokalen Storage-Systems werden auf ein oder mehrere remote Storage-Systeme gespiegelt. Zu unterscheiden sind:

- Einfache Remote-Copy-Konfiguration mit -> Remote-Copy-Paaren
- Concurrent Remote-Copy-Konfiguration mit simultan arbeitenden (concurrent) -> Remote-Copy-Paaren
- Switched Remote-Copy-Konfiguration (SAN-Anschluss)
- Cascaded Remote-Copy-Konfiguration (kaskadenförmige Replikationen, Symmetrix/VMAX3)
- SRDF/A-Konfiguration: asynchroner Betriebsmodus von SRDF mit Volume-übergreifender Konsistenz

## Remote-Copy-Paar

Ein Remote-Copy-Paar besteht aus einer Source-Unit (Original, lokales Storage-System) und einer Target-Unit (Kopie der Daten, remote Storage-System), die über eine remote Verbindung verbunden sind.

## Remote-Adapter (RA)

-> Remote-Link-Director

## Remote-Link-Director

Der Remote-Link-Director (Remote-Adapter, RA) ist ein Adapter für FC-Kanäle oder Gigabit Ethernet. Er wird zur Verbindung der lokalen und der remote Storage-Systeme Symmetrix/VMAX3 für Remote-Copy eingesetzt.

## Remote Storage-System

Das remote Storage-System steht im remote Data Center und enthält i.d.R. die Target-Units. Fällt das komplette lokale Data Center aus (lokales System und lokales Storage-System), werden die Target-Units zur Nutzung durch das Standby-System freigeschaltet.

## Save Device

Save Devices sichern alle Original-Daten, die im Laufe einer Snap-Session auf der Original-Unit (und auch auf der Snap-Unit) verändert werden.

## Save Pool / Snap Data Pool (SDP)

-> Snap-Paar

## SMI-S

Storage Management Initiative Specification ist der von der SNIA (Storage Networking Industry Association) definierte und unterstützte Standard zum herstellerübergreifenden einheitlichen Management von Storage-Systemen.

## SnapOPC+

Name der Snap-Funktion für ETERNUS DX/AF mit der Möglichkeit zu einer Original-Unit mehrere Snap-Sessions einzurichten und zu betreiben.

## Snap Data Volume (SDV), Snap Data Pool Volume (SDPV), Snap Data Pool Element (SDPE)

SnapOPC+ verwendet als Snap-Units speziell konfigurierte Geräte im Storage-System, die sogenannten Snap Data Volumes (SDV). Wenn die Kapazität des SDVs ausgeschöpft ist, dann wird dem SDV weitere Kapazität aus einem zentralen Pool (Snap Data Pool, SDP) des Storage-Systems in Form eines oder mehrerer Snap Data Pool Elemente (SDPE) zur Verfügung gestellt.

## **Snap-Paar, Snap-Pubset, Snap-Session, Snap-Unit**

Eine Snap-Unit ist die Kopie einer Original-Unit zu einem bestimmten Zeitpunkt („Point-in-Time-Kopie“). Die lokalen Replikationsfunktionen der Storage-Systeme erstellen diese Kopie als „Snapshot“ nach der „Copy-On-First-Write-Strategie“: Nur wenn Daten geändert werden, werden zuvor die jeweiligen Original-Daten in einen Snap-Speicherbereich (Save Pool / Snap Data Pool) des Storage-Systems geschrieben. Die Snap-Unit enthält die Verweise auf die Original-Daten. Bei unveränderten Daten zielen die Verweise auf die Original-Unit, bei veränderten auf den Snap-Speicherbereich. Nach der Aktivierung sind Original-Unit und Snap-Unit voneinander getrennt, Anwendungen können auf beide zugreifen.

Original-Unit und Snap-Unit bilden zusammen ein Snap-Paar und werden in einer sogenannten Snap-Session verwaltet.

Wenn es zu allen Units eines Pubsets Snap-Units gibt, so bilden diese Snap-Units zusammen den Snap-Pubset.

## **Source-Pfad**

Ein-/Ausgabepfad vom lokalen System zur -> Source-Unit.

## **Source-Unit**

Die Source-Unit liegt i.d.R. im der lokalen Storage-System. Alle I/Os werden zuerst auf die Source-Unit geschrieben.

## **Standby-System**

Das Standby-System steht im remote Data Center. Es übernimmt die Verarbeitung bei Ausfall des lokales Systems und nutzt i.d.R. den Target-Pfad am remote Storage-System.

## **Storage Cluster**

Die Funktion „Storage Cluster Option (SCO)“ verbindet zwei Storage-Systeme ETERNUS DX/AF zu einem ausfallsicheren, so genannten „Storage Cluster“.

## **Switched Remote-Copy**

-> Remote-Copy-Konfiguration

## **SYMAPI (Symmetrix Application Programming Interface)**

Strategische Schnittstelle von EMC zur Administration und Steuerung der Storage-Systeme.

## **Symmetrix**

Symmetrix-Systeme sind „ältere“ Storage-Systeme von EMC.

## **Symmetrix Remote Data Facility (SRDF)**

Funktion der Symmetrix. SRDF ermöglicht eine Replikation in ein anderes Storage-System Symmetrix/VMAX3 durch Remote-Copy. Das zweite, remote Storage-System kann an jedem beliebigen Ort stehen. Dadurch ist eine Ausfall-Recovery-Funktionalität gegeben.

-> Remote-Copy-Konfiguration

## Target-Pfad

Ein-/Ausgabepfad vom Standby-System zur -> Target-Unit.

## Target-Unit

Die Target-Unit liegt i.d.R. im remote Storage-System. Die Target-Unit ist eine Kopie der Source-Unit und wird mit der Source-Unit synchronisiert. Im Fehlerfall erhält die Target-Unit die I/Os über den Target-Pfad.

## Thin Device

Virtuelles Volume mit großer Kapazität. Virtuelle Volumes verbrauchen physikalischen Speicher aus einem gemeinsam genutzten Speicher-Pool je nach Bedarf. -> Thin Pool.

## Thin Pool

Vordefinierter Pool zur Verwaltung der -> Thin Devices.

## Thinpoolavoid-Datei

Optionale Datei `thinpoolavoid` im POSIX-Verzeichnis `var/shcosd/config`, in der eine Liste von Thin Pools angegeben werden kann, die nicht von SHC-OSD überwacht werden sollen wenn in der SHC-OSD-Parameterdatei `THIN-POOL-MONITORING=BY-AVOID-FILE` bzw. `FLEX-POOL-MONITORING=BY-AVOID-FILE` eingestellt ist.

## Thin Provisioning

Effiziente Nutzung der Kapazität von Storage-Systemen durch virtuelle Volumes mit großer Kapazität. -> Thin Provisioned Volume (TPV). -> Virtual Provisioning.

## Thin Provisioned Pool (TPP, kurz: Thin Pool)

Vordefinierter Pool (ETERNUS DX/AF) physikalischer Platten zur Bereitstellung des physikalischen Speicherplatzes für -> Thin Provisioned Volumes (TPV).

## Thin Provisioned Volume (TPV)

Virtuelles Volume (ETERNUS DX/AF) mit großer Kapazität. Virtuelle Volumes verbrauchen physikalischen Speicher aus einem gemeinsam genutzten Speicher-Pool je nach Bedarf. -> Thin Pool (TPP).

## Tiering Policies

Regeln für das -> Automated Storage Tiering. -> Flexible Tier Pool.

## TimeFinder, TimeFinder/Clone, TimeFinder/Snap (Symmetrix)

Produktfamilie von EMC, mit deren Funktionen (zusätzliche) Kopien der Anwendungsdaten innerhalb eines Storage-Systems Symmetrix erstellen werden. TimeFinder besteht aus voneinander unabhängigen Produkten:

TimeFinder/Clone erstellt, aktiviert und rekonstruiert -> Clone-Paare. TimeFinder/Snap erstellt, aktiviert und rekonstruiert -> Snap-Paare.

### **TimeFinder SnapVX (VMAX3)**

Produkt von EMC, mit dessen Funktionen (zusätzliche) Kopien der Anwendungsdaten innerhalb eines Storage-Systems VMAX3 erstellen werden. TimeFinder SnapVX erstellt, aktiviert und rekonstruiert -> Snap-Paare.

TimeFinder SnapVX emuliert TimeFinder/Clone für VMAX3.

### **Virtual Provisioning**

Effiziente Nutzung der Kapazität von Storage-Systemen Symmetrix/VMAX3 durch virtuelle Volumes mit großer Kapazität. -> Thin Device. -> Thin Provisioning (Oberbegriff).

### **Virtual Device**

Das Virtual Device des Storage-Systems ist die -> Snap-Unit, die vom Server aus zugreifbar ist.

## 15 Abkürzungen

AST	Automated Storage Tiering
CA	Channel-Adapter/Kanal-Adapter (Channel Director)
DA	Disk-Adapter (Disk-Director)
DAB	Disk Access Buffer
Dir	Director
DR	Disaster Recovery
DSSM	Dynamic Subsystem Management
DTDS	Disaster Tolerant Disk System
EC	Equivalent Copy (ETERNUS DX/AF)
FBA	Fixed Block Architecture
FC	Fibre Channel-Adapter
FTDS	Failure Tolerant Disk Systems
GigE	Gigabit Ethernet
HA	High Availability
HBA	Host Bus Adapter
LUN	Logical Unit Number
MN	mnemotechnischer Geräteiname
MRSCAT	MASTER-Katalog
PAV	Parallel Access Volume
RA	Remote-Adapter (Remote-Link-Director)
RAB	Raid Advisory Board
RAID	Redundant Array of Independent Disks
REC	Remote Equivalent Copy (ETERNUS DX/AF)
SCO	Storage Cluster Option (ETERNUS DX/AF)
SDV	Snap Data Volume
SDP	Snap Data Pool
SDPV	Snap Data Pool Volume



SF-Pubset	Single-Feature-Pubset
SHC-OSD	Storage Host Component für BS2000
SM-Pubset	System-Managed-Pubset
SRDF	Symmetrix Remote Data Facility
SRDF/A	Symmetrix Remote Data Facility Asynchronous
SVC	Supervisor Call
SVL	Standard Volume Label
SYMAPI	Symmetrix Application Programming Interface
TPP	Thin Provisioned Pool
TPV	Thin Provisioned Volume
VDEV	Virtual Device
VSN	Volume Serial Number (Archivnummer)
WWPN	World Wide Port Name (Port-WWN)

## 16 Literatur

Die Handbücher finden Sie im Internet unter <https://bs2manuals.ts.fujitsu.com/index>. Handbücher, die mit einer Bestellnummer angezeigt werden, können Sie auch in gedruckter Form bestellen.

- [1] **BS2000 OSD/BC  
Kommandos**  
Benutzerhandbuch
- [2] **POSIX (BS2000)  
Kommandos**  
Benutzerhandbuch
- [3] **POSIX (BS2000)  
Grundlagen für Anwender und Systemverwalter**  
Benutzerhandbuch
- [4] **C-Bibliotheksfunktionen (BS2000)**  
für POSIX-Anwendungen  
Referenzhandbuch
- [5] **BS2000 OSD/BC  
Einführung in die Systembetreuung**  
Benutzerhandbuch
- [6] **BS2000 OSD/BC  
Systeminstallation**  
Benutzerhandbuch
- [7] **BS2000 OSD/BC  
Diagnosehandbuch**  
Benutzerhandbuch
- [8] **BS2000 OSD/BC  
Dienstprogramme**  
Benutzerhandbuch
- [9] **FDDRL (BS2000)**  
Benutzerhandbuch
- [10] **HSMS (BS2000)  
Hierarchisches Speicher Management System**  
Benutzerhandbücher
- [11] **IMON (BS2000)  
Installationsmonitor**  
Benutzerhandbuch
- [12] **SESAM/SQL-Server (BS2000)  
Basishandbuch**  
Benutzerhandbuch

- [13] **FUJITSU Server BS2000 SE Serie**  
**Bedienen und Verwalten**  
Benutzerhandbuch
- [14] **SPACEOPT**  
**Optimierung und Reorganisation von Platten**  
Benutzerhandbuch
- [15] **StorMan**  
Benutzerhandbuch