

Deutsch



FUJITSU Software BS2000

openNet Server V4.0

BCAM V24.0A

Band 1/2

Benutzer- und Referenzhandbuch

Ausgabe Juli 2017

Kritik... Anregungen... Korrekturen...

Die Redaktion ist interessiert an Ihren Kommentaren zu diesem Handbuch. Ihre Rückmeldungen helfen uns, die Dokumentation zu optimieren und auf Ihre Wünsche und Bedürfnisse abzustimmen.

Sie können uns Ihre Kommentare per E-Mail an manuals@ts.fujitsu.com senden.

Zertifizierte Dokumentation nach DIN EN ISO 9001:2008

Um eine gleichbleibend hohe Qualität und Anwenderfreundlichkeit zu gewährleisten, wurde diese Dokumentation nach den Vorgaben eines Qualitätsmanagementsystems erstellt, welches die Forderungen der DIN EN ISO 9001:2008 erfüllt.

cognitas. Gesellschaft für Technik-Dokumentation mbH
www.cognitas.de

Copyright und Handelsmarken

Copyright © 2017 Fujitsu Technology Solutions GmbH.

Alle Rechte vorbehalten.

Liefermöglichkeiten und technische Änderungen vorbehalten.

Alle verwendeten Hard- und Softwarenamen sind Handelsnamen und/oder Warenzeichen der jeweiligen Hersteller.

Inhalt (Band 1 und 2)

1	Einleitung	19
1.1	Zielsetzung und Zielgruppen des Handbuchs	19
1.2	Konzept des Handbuchs	20
1.3	Änderungen gegenüber dem Vorgänger-Handbuch	22
1.3.1	Allgemeine Änderungen	22
1.3.2	Neue Funktionalität	22
1.4	Darstellungsmittel	25
1.5	Lizenzrechtliche Bestimmungen	26
2	BCAM - Ein Überblick	27
2.1	Kommunikationsarchitektur	29
2.1.1	Die OSI-Architektur	30
2.1.2	Die Internet-Architektur (TCP/IP)	32
2.1.3	openNet Server (BS2000) im Systemumfeld	36
2.1.4	Überblick zu den unterstützten Transportservices	38
2.2	Netztypen	39
2.2.1	LAN	39
2.2.2	WAN	40
2.3	Netzkomponenten	41
2.3.1	Server	42
2.3.1.1	BS2000-Server	42
2.3.1.2	Virtueller Host	42
2.3.1.3	Endsystem	42
2.3.2	Interworking-Geräte	43
2.3.2.1	Bridge	43
2.3.2.2	Switch	44
2.3.2.3	Layer 3 Switch	44
2.3.2.4	Hub	44

2.3.2.5	Router	44
2.3.3	Leitungen	45
2.3.4	Routen	45
2.3.5	Anschlussarten an das LAN	45
2.3.5.1	LAN-Kanaladapter (HNC)	45
2.3.5.2	LAN-Controller	45
2.4	Adressierung in Rechnernetzen	46
2.4.1	Strukturierung von LAN-Adressen	47
2.4.1.1	Ethernet-Adresse	47
2.4.1.2	Netzwerk-Adresse	47
2.4.2	TCP/IP-Adressen	48
2.4.2.1	IPv4-Adresse	48
2.4.2.2	IPv6-Adresse	52
2.4.2.3	Portnummer	54
2.4.3	OSI-Adressen	55
2.4.3.1	Internet-Adresse	55
2.4.3.2	Transportselektor	55
2.5	SNMP-Management in Rechnernetzen	56
2.6	Liefereinheit openNet Server	58
2.6.1	Komponenten der Liefereinheit openNet Server	58
2.6.2	Subsysteme	59
3	Generierung einer Netzkonfiguration	61
3.1	Überblick über die Generierungsarten	61
3.1.1	Historie: Statische Generierung mit RDF (Resource Definition File)	61
3.1.2	Dynamische Generierung mit BCAM-Kommandos	62
3.1.3	Automatische Endsystem-Aufnahme (AEC)	62
3.2	Unterschiede zwischen den Generierungsarten	63
3.3	Dynamische Generierung	64
3.3.1	Dynamische Generierung mit BCAM-Kommandos	64
3.3.2	Erstellung von SOF- und Kommando-Dateien	64
3.3.2.1	Checkliste zum Aufbau der Dateien	65
3.3.2.2	Verzweigungsanweisungen in BCAM-Kommando-Dateien	66

4	Betrieb	69
4.1	Wirkungsbereich eines BCAM-Kommandos	71
4.2	Operandeneinstellungen	76
4.3	BCAM-Mapping	82
4.4	Kommandoereignisse	83
4.4.1	Quittungen und Meldungen	83
4.4.2	Kommando-Returncodes	84
4.5	Kommandofolgen	85
4.5.1	BCAM-Kommandos aus Kommandodateien	86
4.5.2	Verzweigungsanweisungen	86
4.5.2.1	Kommandoergebnis-spezifische Verzweigungsanweisungen	87
4.5.2.2	Hostspezifische Verzweigungsanweisungen	87
4.5.2.3	Systemspezifische Verzweigungsanweisungen	88
4.5.3	Aufbau einer Kommandodatei	90
4.6	Inbetriebnahme	92
4.6.1	Ereignisüberwachung per BCAM-Jobvariable	92
4.6.2	BCAM-Frühstart mit dem BCAM-BS2000-Parameterservice	95
4.6.3	Betrieb von Routen	96
4.6.4	Betrieb von virtuellen Hosts	99
4.7	Online-Sicherung einer BCAM-Konfiguration	101
4.7.1	Hilfsmittel zur Erzeugung einer BCAM-Konfigurationsdatei	101
4.7.2	Erzeugung einer BCAM-Konfigurationsdatei	103
4.7.3	Praktische Anwendungen	105
4.8	SE Server-Unterstützung	108
4.9	Manuelle Eingriffe	109
4.9.1	Modifizierende BCAM-Kommandos ausführen	109
4.9.2	Objekteigenschaften per EDIT-Kommando im Dialog ändern	111
4.9.3	Routen-Konfiguration ändern	113
4.10	Adress-Konflikte	119
4.10.1	Address Conflict Detection IPv4 (ACD)	119
4.10.2	Duplicate Address Detection IPv6 (DAD)	120
4.10.3	Adress-Konflikte behandeln	120
4.11	BCAM-Exit (36)	122
4.11.1	Registerversorgung	122
4.11.2	Systemexit-Funktion 01	122
4.11.2.1	Parameterbereich	122
4.11.2.2	Rückkehrinformation	123

4.11.3	Systemexit-Funktion 02	123
4.11.3.1	Parameterbereich	124
4.11.3.2	Rückkehrinformation	128
5	Diagnose	129
5.1	Vorbereitungsschritte zur Diagnose	129
5.2	Erstellen von Diagnose-Unterlagen	130
5.3	Diagnose-Tool DCM-DIAG	131
5.4	Diagnosesystem ASTRID	138
5.4.1	Starten von ASTRID	138
5.4.2	Steuern der ASTRID-Ausgaben	139
5.4.3	ASTRID-Kommandos	141
	ALL	142
	ADDRCB	143
	APID	144
	AVLTREE	145
	BKPT	146
	BROWSE	146
	CID	146
	CLEAR	147
	CONSOLE	147
	DCMBASE	148
	DIAG	154
	END / E	154
	EVID	155
	FILE	156
	HELP	157
	INFOCB	157
	MAP	158
	MIB	159
	MODE	160
	NAME	162
	ND	165
	NET / L3	166
	POOL	167
	PORT / L2	169
	RD	171
	RS	172
	SLST	178
	SM2	178

	SOUT	178
	STD	179
	TOTAL	180
	TRACE / TRC	182
	TRANS / L4	187
	TSKID	191
5.5	TEDDY	192
5.5.1	TEDDY-Kommandobeschreibung	193
	BROWSE	193
	DATIN	194
	DISP	196
	END	197
	HELP	198
	LIST	198
	PRINT	199
	SLST	199
	TRACE	200
5.6	Diagnosehilfe PING4 für IP	203
5.7	Diagnosehilfe PING6 für IPv6	204
5.8	NETSTAT	205
5.8.1	NETSTAT BS2000	205
5.8.2	NETSTAT POSIX	220
5.8.2.1	Installation	220
5.8.2.2	Deinstallation	220
5.8.2.3	Programmaufruf	220
5.9	Protokollierung von Ereignissen an SAT	223
6	BCAM-Steuerdateien	225
6.1	Prozessor-Datei	227
6.2	Socket-Host-Datei	230
6.3	FQDN-Datei	231
6.4	Services-Datei	233
6.5	Application-Datei	234

7	BCAM-Funktionen	237
7.1	Automatische Endsystem-Aufnahme (AEC)	237
7.1.1	Offener und kontrollierter Serverbetrieb	238
7.1.2	Steuerung der automatischen Endsystem-Aufnahme	240
7.1.2.1	Generelle Steuerung über BCAM Optionen	240
7.1.2.2	Ablauf der Steuerung	242
7.1.3	Identifizierung automatisch aufgenommener Endsysteme	243
7.1.4	Firewall-Einträge in BCAM	243
7.1.5	Freigabe von Routing-Tabelleneinträgen	244
7.2	Netz-Redundanz	245
7.2.1	Redundante Netztopologie zur Erhöhung der Ausfallsicherheit	245
7.2.2	Ausfall von Komponenten	246
7.2.2.1	Ausfall eines Kanaladapters	246
7.2.2.2	Ausfall eines IP-Routers	247
7.2.2.3	Ausfall eines IPv6-/ISO9542-Routers	247
7.2.3	Definition der (Leitungs-)Redundanz	247
7.2.3.1	Redundante Leitungen zu einem Knoten	247
7.2.3.2	Gruppen redundanter Leitungen zu einem Knoten	248
7.2.4	Einstellungen der Redundanz	249
7.2.4.1	Grundeinstellungen durch BCAM-Optionen	249
7.2.4.2	Leitungsdefinitionen und -einstellungen	250
7.2.4.3	Änderung der Leitungseinstellungen	251
7.2.4.4	Administration der redundanten Leitungen	251
7.2.5	Prinzip der Leitungsüberwachung	252
7.2.6	Umschalten von Routen bei Leitungsausfall	254
7.3	Host-Redundanz	255
7.3.1	Definition von virtuellen Hosts	255
7.3.2	Definition der Application-Datei	255
7.3.3	Ausfall eines BCAM-Host	256
7.4	VLAN-Unterstützung in BCAM	257
7.4.1	VLAN-Support (IEEE 802.1Q) - VLAN-tagged Ethernet frame	257
7.4.2	VLAN-Support am Beispiel HNC 91853	258
7.4.3	BCAM-Kommandos zur VLAN-Unterstützung	259
7.5	Link-Aggregation	260
7.5.1	Link-Aggregation Unterstützung	260
7.5.2	Definition einer Link-Aggregation	263
7.6	Unterstützung von Fully Qualified Domain Names (FQDN)	264
7.6.1	Beziehen der FQDN-Namen	264
7.6.2	Einstellungen zur DNS-Nutzung	265
7.6.2.1	Lokale Nutzung des LWRESD	265

7.6.2.2	Remote Nutzung des LWRES D	266
7.6.3	Anzeigen der FQDN-Namen	267
7.6.4	Beispiele zur Ermittlung von BCAM- und DNS-Namen und Diagnose	267
7.7	BCAM-Mapping-Funktion	269
	GENERATE-BCMAP-FILE	270
8	BCAM-Kommandos	271
<hr/>		
8.1	Syntax der Kommandobeschreibung	271
8.2	Neue BCAM-Kommandos und korrespondierende, alte Kommandos	288
8.3	ACTIVATE-LINE / AVLN: Leitung aktivieren	291
8.4	ACTIVATE-LINK-AGGREGATION / AVLAG: Link-Aggregation aktivieren	293
8.5	ACTIVATE-OWN-ADDRESS / AVOAD: own-Adresse aktivieren	295
8.6	ACTIVATE-VLAN-DEVICE/ AVVLDV: VLAN-Gerät aktivieren	297
8.7	ACTIVATE-VLAN-LINE / AVVLLN: VLAN-Leitung aktivieren	299
8.8	ADD-OWN-ADDRESS / ADOAD: own-Adresse hinzufügen	301
8.9	BCACT: Kommunikationskomponenten aktivieren	303
8.9.1	BCACT: Host aktivieren	304
8.9.2	BCACT: Rechner aktivieren	306
8.9.3	BCACT: Leitung aktivieren	309
8.9.4	BCACT: LAN-Knoten aktivieren	311
8.9.5	BCACT: Route aktivieren	314
8.10	BCAPPL: Anwendung aktivieren oder deaktivieren	316
8.11	BCCONN: Verbindungen abbauen	319
8.12	BCCONP: Verbindungsvorschlag für eine Anwendung	322
8.13	BCDAC: Kommunikationskomponenten deaktivieren	324
8.13.1	BCDAC: virtuellen Host deaktivieren	325
8.13.2	BCDAC: Leitung deaktivieren	327
8.13.3	BCDAC: LAN-Knoten deaktivieren	328
8.13.4	BCDAC: Rechner deaktivieren	329
8.13.5	BCDAC: Route deaktivieren	330
8.14	BCEND: BCAM im BS2000-System beenden	331
8.15	BCGEN: Namen und Adressen von Rechnern ändern	334

8.16	BCIN: Kommunikationskomponenten initialisieren / generieren	338
8.16.1	BCIN: Kommunikationskomponenten initialisieren	339
8.16.1.1	BCIN: Host initialisieren	339
8.16.1.2	BCIN: Leitung initialisieren	342
8.16.1.3	BCIN: Rechner initialisieren	344
8.16.1.4	BCIN: LAN-Knoten initialisieren	347
8.16.1.5	BCIN: Route initialisieren	350
8.16.2	BCIN: Kommunikationskomponenten dynamisch generieren	352
8.16.2.1	BCIN: LAN-Knoten dynamisch generieren	354
8.16.2.2	BCIN: LAN-Rechner dynamisch generieren	362
8.16.2.3	BCIN: LAN-Router-Rechner dynamisch generieren	374
8.16.2.4	BCIN: Tunnel-Router-Rechner dynamisch generieren	383
8.17	BCMAP: BCAM-Mapping-Funktion steuern	388
8.17.1	BCMAP: Definieren von Mapping-Einträgen	389
8.17.2	BCMAP: Löschen von Mapping-Einträgen	396
8.17.3	BCMAP: Ändern von Mapping-Einträgen	403
8.17.4	BCMAP: Anzeigen von Mapping-Einträgen	407
8.17.5	BCMAP: Verwalten der Mapping-Funktion	414
8.18	BCMOD: Bei DCSTART festgelegte Grenzwerte modifizieren	417
8.19	BCMON: BCAM-Überwachung steuern	427
8.20	BCOPTION: BCAM-Betriebsoptionen ändern	438
8.21	BCOUT: Kommunikationskomponenten außer Betrieb nehmen	458
8.21.1	BCOUT: virtuellen Host außer Betrieb nehmen	459
8.21.2	BCOUT: Leitung außer Betrieb nehmen	462
8.21.3	BCOUT: LAN-Knoten außer Betrieb nehmen	463
8.21.4	BCOUT: Rechner außer Betrieb nehmen	466
8.21.5	BCOUT: Route außer Betrieb nehmen	468
8.22	BCSET: Diagnose- und Wartungsparameter setzen	470
8.22.1	BCSET: Trace-Längen ändern	470
8.22.2	BCSET: Trace-Selektion einschalten	473
8.22.3	BCSET: Trace-Selektion ausschalten	481
8.22.4	BCSET: Diagnose-Parameter setzen	490
8.23	BCSHOW: BCAM-Informationen anzeigen	496
8.23.1	BCSHOW: BCAM-Info über Hosts	497
8.23.2	BCSHOW: BCAM-Info über Leitungen	507
8.23.3	BCSHOW: BCAM-Info über LAN-Knoten	516
8.23.4	BCSHOW: BCAM-Info über Rechner	525
8.23.5	BCSHOW: BCAM-Info über Routen	535
8.23.6	BCSHOW: BCAM-Info über Anwendungen	544
8.23.7	BCSHOW: BCAM-Info über globale Werte	554

8.24	BCSWP: PORT umschalten	556
8.25	BCTIMES: BCAM-Zeitintervalle definieren	558
8.26	CALL-BCAM-COMMANDS: Kommandos aus einer Datei abarbeiten	564
8.27	CREATE-LINE / CRLN: Leitung erzeugen	567
8.28	CREATE-LINK-AGGREGATION / CRLAG: Link-Aggregation erzeugen	573
8.29	CREATE-NODE / CRND: LAN/VLAN-Knoten erzeugen	575
8.30	CREATE-PROCESSOR / CRPRR: Rechner erzeugen	578
8.31	CREATE-ROUTE / CRRT: Route erzeugen	581
8.31.1	CREATE-ROUTE: LAN-Knoten-Route erzeugen	583
8.31.2	CREATE-ROUTE: ROUTER-Route erzeugen	592
8.31.3	CREATE-ROUTE: Tunnel-Route erzeugen	599
8.32	CREATE-VIRTUAL-HOST / CRVTHT: virtuellen Host erzeugen	603
8.33	CREATE-VLAN-DEVICE / CRVLDV: VLAN-Gerät erzeugen	606
8.34	CREATE-VLAN-LINE / CRVLLN: VLAN-Leitung erzeugen	609
8.35	DCDIAG: DCAM-Traces steuern	615
8.36	DCOPT: DCSTART-Parameter vordefinieren	624
8.37	DCSTART: Datenkommunikationssystem im BS2000 in Betrieb nehmen	642
8.38	DEACTIVATE-LINE/ DVLN: Leitung deaktivieren	663
8.39	DEACTIVATE-LINK-AGGREGATION / DVLAG: Link-Aggregation deaktivieren	665
8.40	DEACTIVATE-OWN-ADDRESS / DVOAD: own-Adresse deaktivieren	667
8.41	DEACTIVATE-VLAN-DEVICE/ DVVLDV: VLAN-Gerät deaktivieren	669
8.42	DEACTIVATE-VLAN-LINE/ DVVLLN: VLAN-Leitung deaktivieren	671
8.43	DELETE-PROCESSOR / DLPRR: Prozessor löschen	672
8.44	DELETE-ROUTE / DLRT: Route löschen	674
8.45	EDIT-BCAM-OBJECT / EDBCOP: BCAM-Objekte editieren	677
8.46	EDIT-BCAM-OPTIONS / EDBCO: BCAM-Optionen editieren	679
8.47	EDIT-HOST-ATTRIBUTES / EDHTA: BCAM-Host-Attribute editieren	681
8.48	EDIT-LINE/ EDLN: BCAM-Leitung editieren	682
8.49	EDIT-ROUTE-ATTRIBUTES / EDRTA: BCAM-Routen-Attribute editieren	683
8.50	EDIT-VLAN-DEVICE/ EDVLDV: BCAM-VLAN-Gerät editieren	684

8.51	EDIT-VLAN-LINE/ EDVLLN: BCAM-VLAN-Leitung editieren	685
8.52	GENERATE-BCAM-CMD-FILE / GBCF: BCAM-Konfiguration in Datei ausgeben	686
8.53	GENERATE-BCMAP-FILE: Mapping-Sicherungsdatei in Kommandodatei umsetzen	689
8.54	MODIFY-ADDRESS-ASSIGNMENT / MDADA: Adresszuordnung ändern	690
8.55	MODIFY-BCAM-OPTIONS / MDBC0: BCAM-Optionen ändern	701
8.56	MODIFY-DNS-ACCESS / MDDNA: DNS-Zugriff in BCAM ändern	717
8.57	MODIFY-HOST-ATTRIBUTES / MDHTA: HOST-Attribute ändern	723
8.58	MODIFY-LINE / MDLN: Leitung ändern	725
8.59	MODIFY-OWN-ADDRESS / MDOAD: own-Adresse umhängen	732
8.60	MODIFY-ROUTE / MDROUTE: Routen ändern	734
8.61	MODIFY-ROUTE-ATTRIBUTES / MDRTA: Routenattribute ändern	751
8.62	MODIFY-ROUTE-PATH / MDRTP: Routenpfad ändern	761
8.63	MODIFY-VLAN-ASSIGNMENT / MDVLA: VLAN-Zuordnung ändern	764
8.64	MODIFY-VLAN-DEVICE / MDVLDV: VLAN-Gerät ändern	768
8.65	MODIFY-VLAN-LINE / MDVLLN: VLAN-Leitung ändern	771
8.66	PICK-BCAM-INFO / PKBCI: Information in Ausgabe suchen	777
8.67	PREP-BCAM-INFO-MSG / PPBCIM: Information in aufbereiteter BCAM Meldungsausgabe suchen	779
8.68	SET-COMMUNICATION-TRACE: DCM-DIAG steuern	781
8.69	SHOW-ADDRESS-ASSIGNMENT / SHADA: Information über BCAM-Gateway-Tabellen ausgeben	784
8.70	SHOW-AEC-OPTIONS / SHAECO: Information über automatische Endsystem- Aufnahme ausgeben	788
8.71	SHOW-APPLICATION / SHAP: Information über Anwendungen ausgeben	791
8.72	SHOW-APPLICATION-BASICS / SHAPBA: Information zu Anwendungen ausgeben	795
8.73	SHOW-BCAM-ADDRESS / SHBCAD: Information zu Adressen ausgeben	797

8.74	SHOW-BCAM-ATTRIBUTES / SHBCAM: BCAM-Betriebsparameter anzeigen	799
8.75	SHOW-BCAM-DEVICE-VALUES / SHBDVV: Informationen über Geräte anzeigen	812
8.76	SHOW-BCAM-ENVIRONMENT / SHBCENV: BCAM-Umgebung eines Prozessors ausgeben	814
8.77	SHOW-BCAM-FIREWALL / SHBCFW: BCAM-Firewall-Einträge ausgeben	817
8.78	SHOW-BCAM-INFO-ADDRESS / SHBCIA: BCAM-Information zu einer Adresse ausgeben	819
8.79	SHOW-BCAM-INFO-BASIC / SHBCIB: BCAM-Basisinformation ausgeben	821
8.80	SHOW-BCAM-INFO-CONFIG / SHBCIC: BCAM-Konfigurationsinformation ausgeben	822
8.81	SHOW-BCAM-INFO-NAME / SHBCIN: BCAM-Information zu einem Namen ausgeben	823
8.82	SHOW-BCAM-INFO-TOOLS / SHBCIT: BCAM-Information zu BCAM-Tools ausgeben	825
8.83	SHOW-BCAM-IP-RANGE / SHBIR: Information über BCAM-IP-RANGES ausgeben	826
8.84	SHOW-BCAM-NAMES / SHBCNA: Information über BCAM-Namen ausgeben	828
8.85	SHOW-BCAM-OBJECTS / SHBCOB: BCAM-Objekte in kompakter Form ausgeben	832
8.86	SHOW-BCAM-OPTIONS / SHBCO: Information über BCAM-Optionen ausgeben	836
8.87	SHOW-BCAM-PARAMETERS / SHBCP: Information über BCAM-Parameter ausgeben	842
8.88	SHOW-BCAM-ROUTER / SHBCRTR: BCAM-Router ausgeben	846
8.89	SHOW-BCAM-SERVER-PORTS / SHBCPT: Information über BCAM-Server-Ports ausgeben	848
8.90	SHOW-BCAM-START-PARAMETERS / SHBCSRP: Information über BCAM-Start-Parameter ausgeben	850
8.91	SHOW-BCAM-TIMER / SHBCTI: Information über BCAM-Timer ausgeben	856
8.92	SHOW-CONNECTION / SHCN: Information über Verbindungen ausgeben	859

8.93	SHOW-CONNECTION-BY-NAME / SHCNN: Verbindungsinformation zu Namen ausgeben	868
8.94	SHOW-DNS-ACCESS / SHDNA: Information über DNS-Zugriff in BCAM ausgeben	870
8.95	SHOW-HOST / SHHT: Information über Hosts ausgeben	874
8.96	SHOW-HOST-ATTRIBUTES / SHHTA: Information über Host-Attribute ausgeben	876
8.97	SHOW-LINE / SHLN: Leitungen anzeigen	879
8.98	SHOW-LINE-ATTRIBUTES / SHLNA: Information über Leitungen anzeigen	883
8.99	SHOW-LINK-AGGREGATION/SHLAG: Link-Aggregation anzeigen	890
8.100	SHOW-LINK-AGGREGATION-ATTR / SHLAGA: Attribute einer Link-Aggregation anzeigen	892
8.101	SHOW-MAPPING-ENTRIES / SHMPE: Mapping-Einträge anzeigen	895
8.102	SHOW-MAPPING-STATUS / SHMPS: Information über Mapping ausgeben	904
8.103	SHOW-NET-STATISTICS / NETSTAT: Informationen über Netzanschlüsse ausgeben	907
8.104	SHOW-NODE / SHND: Informationen über LAN-Knoten ausgeben	908
8.105	SHOW-NODE-ATTRIBUTES / SHNDA: Informationen über LAN-Knoten ausgeben	910
8.106	SHOW-OWN-ADDRESS / SHOAD: own-Adresse anzeigen	913
8.107	SHOW-PROCESSOR / SHPRR: Informationen über Prozessor ausgeben	916
8.108	SHOW-PROCESSOR-ATTRIBUTES / SHPRA: Informationen über Prozessor ausgeben	918
8.109	SHOW-ROUTE / SHROUTE: Routen-Eigenschaften anzeigen	922
8.110	SHOW-ROUTE-ATTRIBUTES / SHRTA: Routenattribute anzeigen	925

8.111	SHOW-ROUTE-PATH / SHRTP: Routenpfad anzeigen	934
8.112	SHOW-TSAP-OPEN / SHTO: Information über TSAP ausgeben	937
8.113	SHOW-VLAN-ASSIGNMENT / SHVLA: Information über VLAN-Zuweisungen in BCAM ausgeben	941
8.114	SHOW-VLAN-DEVICE / SHVLDV: VLAN-Geräteinformation anzeigen	944
8.115	SHOW-VLAN-DEVICE-ATTRIBUTES / SHVLDVA: Informationen über VLAN-Gerät anzeigen	947
8.116	SHOW-VLAN-LINE / SHVLLN: VLAN-Leitungen anzeigen	951
8.117	SHOW-VLAN-LINE-ATTRIBUTES/ SHVLLNA: Informationen über VLAN-Leitungen anzeigen	955
9	DNS-Resolver-Anschluss	963
9.1	LWRES D installieren	963
9.2	LWRES D konfigurieren	965
9.3	LWRES D steuern	970
	(RE)START-LWRES D - (Stoppen und) Starten von LWRES D	970
	STOP-LWRES D - Stoppen von LWRES D	972
	DUMP-LWRES D-CACHE - LWRES D-Cache in eine Datei ausgeben	972
	FLUSH-LWRES D-CACHE - LWRES D-Cache leeren	973
	MODIFY-LWRES D-OPTIONS - Optionen von LWRES D setzen	973
	RELOAD-LWRES D - LWRES D mit neuen Konfigurationsdaten laden	974
	SHOW-LWRES D-PARAMETERS - Betriebsparameter von LWRES D anzeigen	974
9.4	LWRES D mit ASTI steuern	975
9.5	Ein LWRES D für realen und virtuellen Host	975
9.6	LWRES D-Client in BCAM	976
9.6.1	Erforderliche DNS-Einträge	976
9.6.2	Namensabbildung in BCAM	976
9.7	LWRES D-Client in SOCKETS(BS2000)	977
9.8	Diagnoseprogramm DIG	978
9.8.1	DIG starten	978
9.8.2	DIG-Anweisungen	979

9.9	Diagnoseprogramm NSLOOKUP	982
10	Meldungen	983
11	Beispiele	985
11.1	Beispiele zur dynamischen Generierung	985
11.1.1	Standardhost HOST	985
11.1.2	Direkt am LAN angeschlossenes ISO-Endsystem (LAN1#5)	986
11.1.3	Lokal und remote erreichbare Endsysteme (LAN1#6)	987
11.1.4	Lokal und remote, sowie über IPv4-Tunnel erreichbare IPv6-Systeme (LAN6#1)	990
11.1.5	Mehrere Routen über ein LAN	992
11.2	Beispiele zur automatischen Endsystem-Aufnahme	994
11.2.1	Endsystem am lokalen LAN-Segment	994
11.2.2	Automatische Endsystem-Aufnahme IPv6 (LAN6#1)	995
11.2.3	Über Router erreichbare Endsysteme an einem bestimmten Subnetz	997
11.2.4	Über Default-Router erreichbare Endsysteme	999
11.2.5	Kanaladapter-Redundanz	1001
11.2.6	Beispiel zu CIDR	1003
11.2.7	Beispiel einer Minimal-Konfiguration zu OSPF	1005
11.3	Beispiele Redundanz	1007
11.3.1	Beispiel zur Kanaladapter- und Router-Redundanz	1007
11.3.2	Beispiel zur Redundanz mit dem Gruppenkonzept	1009
11.3.3	Beispiel zur Host-Redundanz	1012
11.4	Beispiel mit Verzweigungsanweisungen	1014
11.4.1	Beispiel mehrere VMs in einer SOF	1014
11.5	Beispiele zur VLAN-Unterstützung in BCAM	1022
11.5.1	Definition eines LANs	1022
11.5.1.1	Definition eines LAN Knotens	1022
11.5.1.2	Definition eines lokalen Rechners am LAN	1023
11.5.1.3	Definition eines Routers am LAN	1025
11.5.1.4	Definition eines fernen Rechners am LAN	1026
11.5.2	Definition eines VLANs	1028
11.5.2.1	Definition eines VLAN-Geräts	1028
11.5.2.2	Definition eines VLAN-Knotens	1029
11.5.2.3	Definition eines lokalen Rechners am VLAN	1030
11.5.2.4	Definition eines Routers am VLAN	1032
11.5.2.5	Definition eines fernen Rechners am VLAN	1033

11.5.3	Definition mehrerer VLANs	1035
11.5.3.1	Definition zweier VLANs mit unterschiedlichen VLAN-Geräten	1035
11.5.3.2	Definition zweier VLANs an einem VLAN-Gerät	1037
11.5.4	Definition redundanter Konfigurationen	1039
11.5.4.1	Definition Kanaladapter-Redundanz für ein normales LAN	1039
11.5.4.2	Definition Kanaladapter- und Router- Redundanz für ein normales LAN	1040
11.5.4.3	Definition Kanaladapter-Redundanz für ein tagged VLAN	1042
11.5.4.4	Definition Kanaladapter-Redundanz für eine VLAN-Mischform (nur untagged)	1045
11.5.4.5	Definition Kanaladapter-Redundanz für ein untagged VLAN	1047
11.5.4.6	Definition Kanaladapter- und Router-Redundanz für ein VLAN	1049
11.6	Beispiele Link-Aggregationen	1051
11.6.1	Definition einer Link-Aggregation mit einer Leitung	1051
11.6.2	Definition einer Link-Aggregation mit mehreren VLAN-Leitungen	1053
12	Anhang	1055
12.1	Änderungen von BCAM V22.0A gegenüber BCAM V21.0A	1056
12.2	Änderungen von BCAM V23.0A gegenüber BCAM V22.0A	1062
12.2.1	Allgemeine Änderungen	1062
12.2.2	Neue Funktionalität	1063
	Fachwörter	1069
	Abkürzungen	1085
	Wichtige Normen und Standards	1091
	Literatur	1097
	Stichwörter (Band 1 und 2)	1101

1 Einleitung

BCAM ist die Basis des Datenkommunikationssystems für BS2000-Verarbeitungsrechner. Es unterstützt die Kopplung an LAN-Netze und über Router an WAN-Netze gemäß den Normen und Standards von CCITT, ISO und TCP/IP.

BCAM ermöglicht die Generierung von Netzkonfigurationen, Administration und Steuerung der Datenkommunikation von, zu und innerhalb von BS2000-Verarbeitungsrechnern sowie zu Partnerrechnern anderer Hersteller.

1.1 Zielsetzung und Zielgruppen des Handbuchs

Dieses Handbuch wendet sich an Netzplaner, Netzgenerierer und Netzverwalter, die sich über die Einsatzmöglichkeiten von BCAM, seine Einbettung in LAN-Netze und/oder offene Netze gemäß der ISO- und TCP/IP-Architektur informieren wollen. Es bietet Informationen zur dynamischen Generierung einer Netzkonfiguration, zu unterstützten BCAM-Funktionen und dem Betrieb von BCAM. Darüber hinaus werden die erforderlichen Tools zur Diagnose vorgestellt.

1.2 Konzept des Handbuchs

Die Beschreibung zu BCAM V24.0 enthält die folgenden Kapitel:

- [Kapitel „BCAM - Ein Überblick“](#) beschreibt die Grundlagen der ISO- und TCP/IP-Architekturen und der dazugehörigen Protokolle und Dienste. Es werden die unterschiedlichen Adressierungskonzepte sowie die von BCAM unterstützten Kommunikationskomponenten vorgestellt.
- [Kapitel „Generierung einer Netzkonfiguration“](#) liefert Informationen zur dynamischen BCAM-Generierung und der automatischen Endsystem-Aufnahme.
- [Kapitel „Betrieb“](#) informiert über den Betrieb von BCAM und die notwendigen Administrationsschritte.
- [Kapitel „Diagnose“](#) informiert über die Diagnose-Tools.
- [Kapitel „BCAM-Steuerdateien“](#) informiert über die Schnittstelle der BCAM-Steuerdateien.
- [Kapitel „BCAM-Funktionen“](#) enthält Information zu BCAM-Funktionen, wie die Unterstützung der automatischen Endsystem-Aufnahme (AEC), VLAN, Link-Aggregation und FQDN.
- [Kapitel „BCAM-Kommandos“](#) enthält die Beschreibung der BCAM-Kommandos.
- [Kapitel „DNS-Resolver-Anschluss“](#) enthält Information zum DNS-Resolver-Anschluss.
- [Kapitel „Meldungen“](#) enthält Information zu den BCAM-Meldungen und allgemein zu den openNet Server-Meldungen.
- [Kapitel „Beispiele“](#) enthält Information zu Beispielen von Netzkonfigurationen.
- [Kapitel „Anhang“](#) enthält die Änderungsprotokolle der vorhergehenden beiden BCAM-Versionen.
- Am Ende des Handbuchs finden Sie Verzeichnisse zu Abkürzungen, Fachwörtern und Normen.

Readme-Datei

Funktionelle Änderungen der aktuellen Produktversion und Nachträge zu diesem Handbuch entnehmen Sie bitte ggf. der produktspezifischen Readme-Datei.

Readme-Dateien stehen Ihnen online bei dem jeweiligen Produkt zusätzlich zu den Produkthandbüchern unter <http://manuals.ts.fujitsu.com> zur Verfügung. Alternativ finden Sie Readme-Dateien auch auf der Softbook-DVD.

Informationen unter BS2000

Wenn für eine Produktversion eine Readme-Datei existiert, finden Sie im BS2000-System die folgende Datei:

```
SYSRME.<product>.<version>.<lang>
```

Diese Datei enthält eine kurze Information zur Readme-Datei in deutscher oder englischer Sprache (<lang>=D/E). Die Information können Sie am Bildschirm mit dem Kommando `/SHOW-FILE` oder mit einem Editor ansehen.

Das Kommando `/SHOW-INSTALLATION-PATH INSTALLATION-UNIT=<product>` zeigt, unter welcher Benutzerkennung die Dateien des Produkts abgelegt sind.

Ergänzende Produkt-Informationen

Aktuelle Informationen, Versions-, Hardware-Abhängigkeiten und Hinweise für Installation und Einsatz einer Produktversion enthält die zugehörige Freigabemitteilung. Solche Freigabemitteilungen finden Sie online unter <http://manuals.ts.fujitsu.com>.

1.3 Änderungen gegenüber dem Vorgänger-Handbuch

Das Handbuch zu BCAM V24.0 enthält folgende Änderungen gegenüber der Beschreibung zu BCAM V23.0.

1.3.1 Allgemeine Änderungen

- Die Beschreibung der statischen Generierung (RDF) und der KOGS wurde bis auf notwendige Anmerkungen aus dem Handbuch entfernt.

Eine RDF aus älteren BCAM-Versionen kann zwar noch mit DCSTART eingelesen werden, aber die Parameter mit der NEA-Adressierung (PDN) werden nicht mehr ausgewertet.

- Partner-Rechner, die einen eindeutigen bis zu 8 Zeichen langen BCAM-Namen haben müssen, müssen in die FQDN eingetragen werden.
- Die IPv4-kompatible IPv6-Adresse (IPv6-Präfix: ::0/96) wird nicht mehr unterstützt.
- FDDI wird nicht mehr unterstützt.
- Die Beschreibung zur Installation von LWRESD wurde verbessert.
- Die Angaben zur Literatur wurden komplett überarbeitet: Die Abschnitte „White Papers“, „Ergänzende Links“ und „Bestellen von RFCs“ sind entfallen, da einige der Informationen nicht mehr aktuell oder deren Links mehr zugänglich sind.

1.3.2 Neue Funktionalität

Neue Kommandos

- PICK-BCAM-INFO
 - Das Kommando dient dazu, die Ausgabeinformation der openNet Server Tools, der SHOW-Funktionen von BCAM und BCAM-CMD oder in beliebigen SHOW-Funktionen nach einem Such-String zu filtern.
- PREP-BCAM-INFO-MSG
 - Das Kommando ist für SHOW-Funktionen von BCAM gedacht, die über die Ausgabe von BCAM-Meldungen realisiert sind. Es bereitet die Ausgabe auf und ermöglicht es außerdem, nach einem Such-String zu filtern.

Geänderte BCAM-Kommandos

- BCSET
 - Der Operand PROFILE wurde gestrichen, da die Trace Selektion PORT nach PROFILE nicht mehr unterstützt wird (es ist keine Differenzierung mehr möglich, da FDDI nicht mehr unterstützt wird).
- MODIFY-ROUTE
 - Die Unterstützung der WAN Funktionalität wurde gestrichen.
 - Die Timer Einstellungen für den AK, ERROR-RECOVERY wurden gestrichen.
- MODIFY-ROUTE-ATRIBUTES
 - Die Unterstützung der WAN Funktionalität wurde gestrichen.
 - Die Timer Einstellungen für den AK, ERROR-RECOVERY wurden gestrichen.
- MODIFY-ROUTE-PATH
 - Die Unterstützung der WAN Funktionalität wurde gestrichen.
- SHOW-BCAM-ADDRESS
 - Operand INFORMATION: Neuer Operandenwert TRANSFER-DATA, um den Umfang der transferierten Daten anzuzeigen. Dazu wurden einige ausführbare Folge-Operationen eingeführt, die den Daten-Transfer betreffen.
- SHOW-BCAM-ENVIRONMENT
 - Operand INFORMATION: Neuer Operandenwert TRANSFER-DATA, um Informationen zu den Transfer-Daten zu erhalten.
- SHOW-BCAM-INFO-Kommandos

Die Ausgabeinformationen von folgenden Kommandos wurden überarbeitet:

 - SHOW-BCAM-INFO-ADDRESS
 - SHOW-BCAM-INFO-BASIC
 - SHOW-BCAM-INFO-CONFIG
 - SHOW-BCAM-INFO-NAME
 - SHOW-BCAM-INFO-TOOLS
- SHOW-DNS-ACCESS
 - Neue S-Variablen für den DNS-RESOLVER.

- SHOW-NET-STATISTICS
 - Neue Operanden BCAM-GLOBAL und BCAM-MEMORY, um globale BCAM-Informationen und BCAM-Memory-Informationen anzuzeigen.
- SHOW-ROUTE-ATTRIBUTES
 - Die folgenden S-Variable werden nicht mehr unterstützt: TIMER.AK, TIMER.ERROR-RECOVERY.
 - Die S-Variablen und S-Variablenwerte der NEA-Adressen und Einstellungen werden nicht mehr unterstützt.

Gelöschte BCAM-Kommandos

Änderungen von Tabellen zu den Kommando-Returncodes

- Nicht mehr auftretende Kommando-Returncodes wurden gestrichen.

Änderungen in ASTRID

- ALL
 - Neue Ausgabe RS ..,QUEUE=UNKNOWN-GATE,.. .
- PORT/L2
 - Parameter PROFILE wurde gestrichen, da alle PORTs den gleichen TYPE haben.
- RS
 - Neuer Operandenwert QUEUE=UNKNOWN-GATE,.. .
 - Der Operandenwert RANGE=GATEWAY wurde gestrichen.
- TOTAL
 - Neue Ausgabe RS ..,QUEUE=UNKNOWN-GATE,.. .

Meldungen mit Kennung BCA - allgemeine Änderungen

Es wird beschrieben, wie man die aktuelle Information zu den BCAM-Meldungen direkt über MSGMAKER erhält. In der Meldungsdatei dokumentiert sind die neuen, geänderten und gelöschten Meldungen.

1.4 Darstellungsmittel

In diesem Handbuch werden folgende Darstellungsmittel verwendet:



Dieses Zeichen kennzeichnet Hinweise auf wichtige Informationen



Dieses Zeichen kennzeichnet einen Warnhinweis, der auf die Möglichkeit des Datenverlustes oder anderer ernsthafter Schäden an Daten hinweist.

Eingabe

In Anwendungsbeispielen sind Eingaben an das System und Ausgaben des Systems in Schreibmaschinenschrift dargestellt.

1.5 Lizenzrechtliche Bestimmungen

Die folgenden Copyright-Vermerke betreffen das Programm BIND.

Copyright (C) 2004-2007 Internet Systems Consortium, Inc. ("ISC")

Copyright (C) 1996-2003 Internet Software Consortium.

Permission to use, copy, modify, and/or distribute this software for any purpose with or without fee is hereby granted, provided that the above copyright notice and this permission notice appear in all copies.

THE SOFTWARE IS PROVIDED "AS IS" AND ISC DISCLAIMS ALL WARRANTIES WITH REGARD TO THIS SOFTWARE INCLUDING ALL IMPLIED WARRANTIES OF MERCHANTABILITY AND FITNESS. IN NO EVENT SHALL ISC BE LIABLE FOR ANY SPECIAL, DIRECT, INDIRECT, OR CONSEQUENTIAL DAMAGES OR ANY DAMAGES WHATSOEVER RESULTING FROM LOSS OF USE, DATA OR PROFITS, WHETHER IN AN ACTION OF CONTRACT, NEGLIGENCE OR OTHER TORTIOUS ACTION, ARISING OUT OF OR IN CONNECTION WITH THE USE OR PERFORMANCE OF THIS SOFTWARE.

\$Id: COPYRIGHT,v 1.9.18.4 2007/08/28 07:19:54 tbox Exp \$

Portions Copyright (C) 1996-2001 Nominum, Inc.

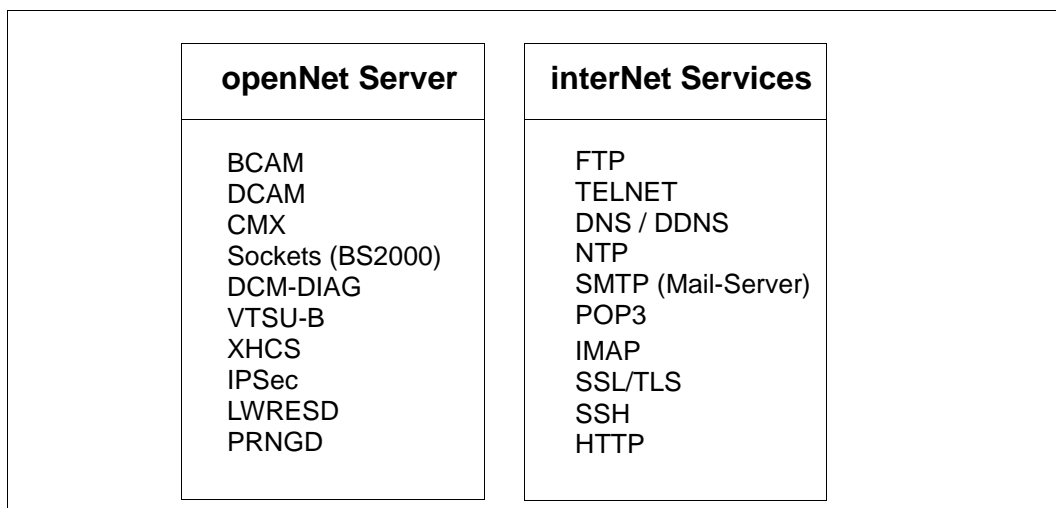
Permission to use, copy, modify, and distribute this software for any purpose with or without fee is hereby granted, provided that the above copyright notice and this permission notice appear in all copies.

THE SOFTWARE IS PROVIDED "AS IS" AND NOMINUM DISCLAIMS ALL WARRANTIES WITH REGARD TO THIS SOFTWARE INCLUDING ALL IMPLIED WARRANTIES OF MERCHANTABILITY AND FITNESS. IN NO EVENT SHALL NOMINUM BE LIABLE FOR ANY SPECIAL, DIRECT, INDIRECT, OR CONSEQUENTIAL DAMAGES OR ANY DAMAGES WHATSOEVER RESULTING FROM LOSS OF USE, DATA OR PROFITS, WHETHER IN AN ACTION OF CONTRACT, NEGLIGENCE OR OTHER TORTIOUS ACTION, ARISING OUT OF OR IN CONNECTION WITH THE USE OR PERFORMANCE OF THIS SOFTWARE.

2 BCAM - Ein Überblick

openNet Server ist der zentrale Kommunikationsmanager in BS2000 und garantiert die konsequente Platzierung der BS2000-Mainframes als zukunftssichere Internet Server. Der Kommunikationsmanager openNet Server bietet Kommunikationsdienste für alle relevanten Netze – Internet sowie Services des traditionellen Transportdienstes DCAM – in BS2000 an.

Die Liefereinheiten interNet Services ergänzen openNet Server um wichtige Standardser-vices.



Liefereinheiten openNet Server und interNet Services

Der Begriff des Internet Servers ist ein Produktstandard (X98PS), der von der Open Group 1998 definiert wurde. Der Produktstandard umfasst die Menge der relevanten Internet Services zur Interoperabilität sowie die Portabilitätsservices zu JAVA™. Zusätzlich enthält der Standard die Verweise auf die erforderlichen RFCs (Request for Comments), die für die einzelnen Services zu unterstützen sind.

Das Betriebssystem BS2000 stellt mit dem openNet Server, interNet Services, APACHE, NFS und JENV sowie dem SNMP-Management und den Printservices RSO und DPRINT alle relevanten Services von X98PS bereit. Dieses Paket vereint Leistungsfähigkeit, Zuverlässigkeit und Sicherheit der BS2000-Mainframes mit den Internetstandards.

Die Summe dieser Eigenschaften macht BS2000 zum ersten Betriebssystem mit dem Internet Server Branding, zertifiziert durch die Open Group.

openNet Server unterstützt IPv6. Zusätzlich werden eine Reihe von Funktionen zur Erhöhung der Verfügbarkeit von Anwendungen und Servern angeboten.

Die in X98PS aufgeführten Services sind in der folgenden Übersicht enthalten. Sie werden durch die genannten Produkte realisiert:

Produkt	Service-Gruppe	Service	
openNet Server	TCP/IP Communications Services	TCP UDP IPv4 IPv6 -	Transmission Control Protocol User Datagram Protocol Internet Protocol Version 4 Internet Protocol Version 6 Requirements for Internet Hosts
interNet Services APACHE	File Transfer Service	FTP	File Transfer Protocol
	Terminal Service	TELNET	
	Name Service	DNS DDNS	Domain Name Service Dynamic DNS
	Time Service	NTP	Network Time Protocol
	Security Service OpenSSL	SSL TLS	Secure Socket Layer Transport Layer Security
	Security Service OpenSSH	SSH	Secure Shell
	Mail Services	SMTP POP IMAP	Simple Mail Transfer Protocol Post Office Protocol Internet Message Access Protocol
	Hypertext Services	HTTP	HyperText Transfer Protocol
SNMP-Basic-Agent BS2000	Network Management	SNMP	Simple Network Management Protocol

Weitere Information zum Produktstandard X98PS bietet das Internet unter:
<http://www.opengroup.org/branding/prodstds/x98ps.htm>.

BCAM (Basic Communication Access Method) ist die zentrale Komponente des Datenkommunikationssystems für BS2000-Mainframes. Es unterstützt Kopplungen zu LAN- und über Router zu WAN-Netzen, den Normen und Standards von CCITT, ISO und TCP/IP entsprechend.

BCAM ermöglicht die Generierung, Administration und Steuerung der Datenkommunikation von und zu sowie innerhalb von BS2000-Mainframes.

In diesem Kapitel werden die Standardisierungen angesprochen, die Voraussetzung für die Datenfernverarbeitung – vor allem in Multivendornetzen – sind. Als Multivendornetze werden solche Netze bezeichnet, die aus Komponenten verschiedener Hersteller bestehen.

Im [Abschnitt „Netztypen“ auf Seite 39](#) erfahren Sie, in welchen öffentlichen und privaten Netzen die Kommunikation mit BCAM geführt werden kann. Informationen darüber, mit welchen Systemen, Geräten, Netzen, Leitungen und Anwendungen gearbeitet werden kann, entnehmen Sie dem [Abschnitt „Netzkomponenten“ auf Seite 41](#).

Der [Abschnitt „Adressierung in Rechnernetzen“ auf Seite 46](#) informiert Sie über Namen und Adressen in Rechnernetzen, die Sie mit BCAM erreichen.

2.1 Kommunikationsarchitektur

Um Daten austauschen zu können, müssen sich Systeme miteinander verständigen. Kommunikation ist nur dann möglich, wenn die an der Kommunikation beteiligten Systeme die gleichen Datenformate verwenden und sich an vereinbarte Vorgehensweisen bei der Datenübertragung halten. Die Summe der Verhaltensregeln und Datenformate für die Kommunikation wird als Protokoll bezeichnet.

ISO (International Organisation for Standardization) stellt mit dem OSI-Referenzmodell das bekannteste Modell zur Kommunikationsarchitektur und die umfassendste Protokollsammlung zur Verfügung.

Die Internet-Architektur stellt die am weitesten verbreitete Kommunikationsarchitektur dar.

BCAM unterstützt folgende Kommunikationsarchitekturen:

- OSI-Architektur (ISO-Protokolle)
- Internet-Architektur (TCP/IP-Protokolle)

2.1.1 Die OSI-Architektur

Grundlage der ISO-Normierung der Datenkommunikation ist das Modell für die Kommunikation offener Systeme, das OSI-Referenzmodell (Open Systems Interconnection). Das OSI-Modell strukturiert den Aufbau von Kommunikationssystemen und schafft die Basis für die Normung der Protokolle und Dienste. Es schreibt fest, welche Funktionen die an der Kommunikation beteiligten Komponenten erbringen müssen.

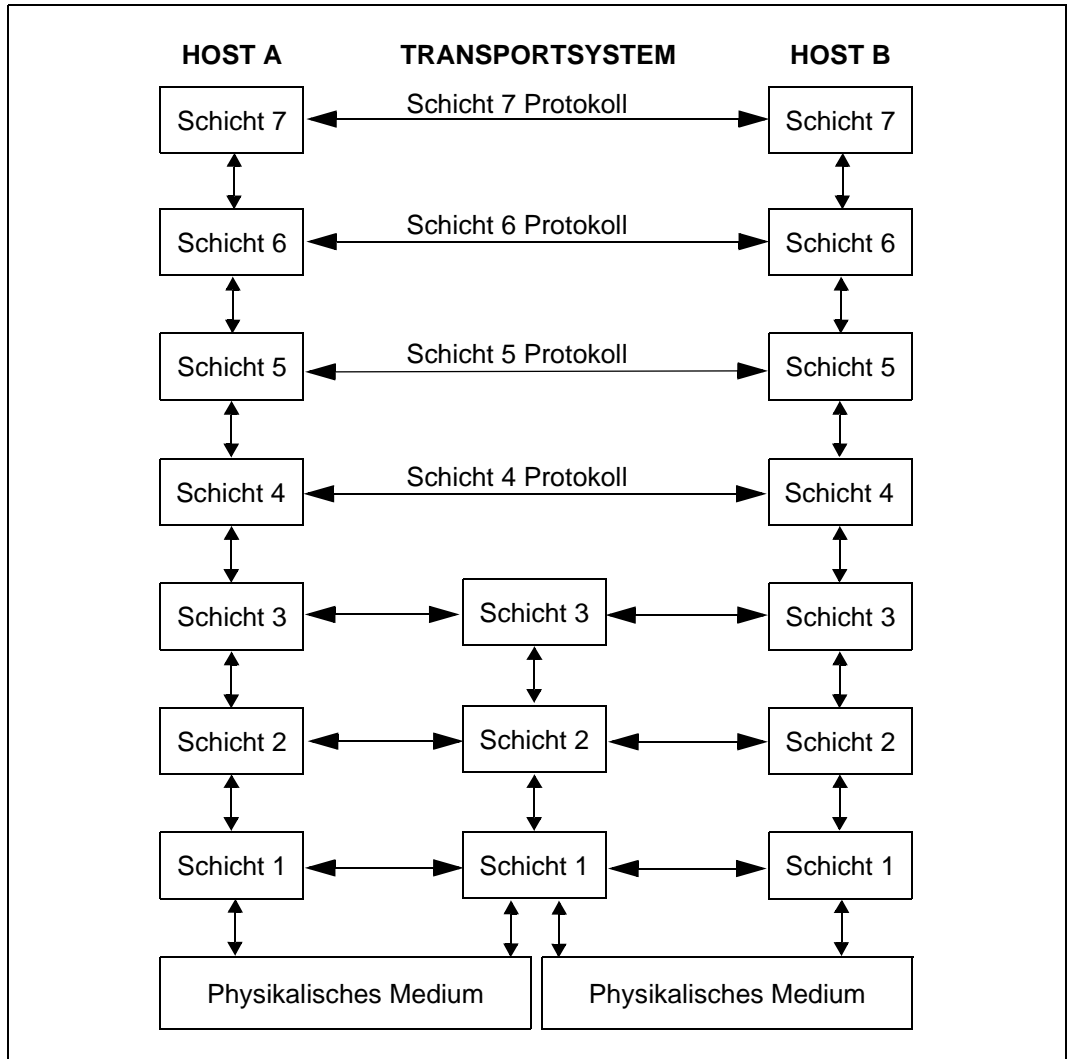
Das OSI-Referenzmodell besteht aus sieben hierarchisch aufeinandergelegten Schichten. Jeder Schicht sind im Rahmen der Kommunikationsaufgabe spezifische Funktionen zugeordnet.

Schichten	Bezeichnung	Funktionen	
Schicht 7	Anwendungsschicht (Application Layer)	Koordiniert und steuert die Durchführung von Kommunikationsaufgaben für eine Anwendung	A N W E N D U N G
Schicht 6	Darstellungsschicht (Presentation Layer)	Regelt die Form der Informationsdarstellung und ermöglicht damit eine benutzer- und geräteunabhängige Kommunikation	
Schicht 5	Kommunikationssteuerungsschicht (Session Layer)	Regelt den Ablauf der Kommunikation	
Schicht 4	Transportschicht (Transport Layer)	Regelt den zuverlässigen Datenaustausch zwischen zwei kommunizierenden Partnern (Anwendungen)	T R A N S P O R T
Schicht 3	Vermittlungsschicht (Network Layer)	Regelt den Datenaustausch zwischen zwei Endsystemen (Rechnern)	
Schicht 2	Sicherungsschicht (Data Link Layer)	Sichert die Übertragung auf den einzelnen Teilstrecken des gesamten Übertragungsweges (Prozeduren)	
Schicht 1	Bitübertragungsschicht (Physical Layer)	Stellt die rein physikalische Verbindung her (über das für die Übertragung benutzte Medium)	

OSI-Referenzmodell

Die einzelnen Schichten nehmen den Dienst der jeweils darunter liegenden Schicht in Anspruch und bieten der darüberliegenden Schicht ebenfalls einen Dienst. Nur die Bitübertragungsschicht muss ihren Dienst zusammen mit dem physikalischen Medium selbst erbringen. Die aktiven Elemente innerhalb einer Schicht, die die Funktionen erbringen, werden Instanzen genannt.

Jede Schicht wird festgelegt durch den Dienst, den sie erbringt und das Protokoll, das ihre Instanzen nutzt. Bei der Kommunikation arbeiten die verschiedenen Rechner auf der jeweils gleichen Schicht über gemeinsame Protokolle zusammen.



Kommunikation im OSI-Referenzmodell

Die Funktionalität jeder Schicht im OSI-Referenzmodell kann in der Regel von verschiedenen Protokollen erbracht werden. Für die Kommunikation ist entscheidend, dass die direkten Partnerinstanzen dasselbe Protokoll verwenden. Zu diesem Zweck werden Profile

definiert. Unter einem Profil versteht man eine genaue Festlegung, welches Protokoll oder welche Protokollvariante auf welcher Schicht eingesetzt werden soll. Profile werden von nationalen oder internationalen Organisationen oder Interessenverbänden festgelegt.

OSI-Schichten	Funktion	ISO-Dienste/-Protokolle
Schicht 7	Anwendungsschicht	
Schicht 6	Darstellungsschicht	ISO 8822 / ISO 8823
Schicht 5	Kommunikationssteuerschicht	ISO 8326 / ISO 8327
Schicht 4	Transportschicht	ISO 8072 / ISO 8073 CL.0 /2 /4 /
Schicht 3	Netzwerkschicht	ISO 8348 / ISO 9542 * ISO 8208 / ISO 8473 /
Schicht 2	Sicherungsschicht	ISO 8802/2, LLC1/2
Schicht 1	Bitübertragungsschicht	

ISO-Dienste und -Protokolle in der OSI-Architektur

Die mit * gekennzeichneten Protokolle sind Administrationsprotokolle

2.1.2 Die Internet-Architektur (TCP/IP)

Die Internet-Architektur wird häufig auch nach ihren bekanntesten Protokollen als TCP/IP-Architektur bezeichnet. TCP/IP-Protokolle sind die in Netzen am weitesten verbreiteten Kommunikationsprotokolle.

Die Internet-Architektur hat im Transportsystem ebenso wie die OSI-Architektur eine ausgeprägte Schichtenstruktur, die Anwendungsschicht hingegen ist eher funktions- bzw. dienstorientiert.

Mit IPv6 wird die TCP/IP-Architektur weiterentwickelt als Grundlage für eine performante, sichere, leicht administrierbare und skalierbare Kommunikation in den nächsten Jahrzehnten.

Auf der Basis der Erfahrungen mit IPv4 wurden Schwachpunkte eliminiert und zusätzliche Features verwirklicht. Neben der Erweiterung des Adressraumes wurde auch das Paketformat vereinfacht.

Außerdem werden der Aufbau und die Administration von IPv6-Netzwerken erleichtert.

Besonderer Wert wurde auch auf eine gleitende Übergangsstrategie von IPv4-Netzen zu IPv6-Netzen gelegt.



Die IPv6-Einsatzfähigkeit wurde durch die Erfüllung des IPv6 Ready-Logo Programms nachgewiesen. Damit wird die RFC-konforme Implementierung des IPv6-Protokoll-Stacks und die Interoperabilität mit IPv6-Stacks anderer Hersteller garantiert. openNet Server wurde daher das IPv6 Ready-Logo in Gold zuerkannt.

Genauere Information zu dem IPv6-ReadyProgramm und den Testprogrammen finden Sie unter <http://www.ipv6ready.org/>. Die im Folgenden aufgeführten RFCs, die Grundlage der Tests sind, können Sie unter <http://www.rfc-editor.org/> beziehen.

- Thomson, S., T. Narten, T. Jinmei, IPv6 Stateless Address Autoconfiguration, RFC 4862, September 2007.
- Nichols, K., S. Blake, F. Baker, and D. Black, Definition of the Differentiated Services Field (DS Field) in the IPv4 and IPv6 Headers, RFC 2474, December 1998.
- Ramakrishnan, K., S. Floyd, and D. Black, The Addition of Explicit Congestion Notification (ECN) to IP, RFC 3168, September 2001.
- Conta, A., S. Deering M. Gupta, Internet Control Message Protocol (ICMPv6) for the Internet Protocol Version 6 (IPv6) Specification, RFC 4443, March 2006.
- Hinden, R., S. Deering, Internet Protocol, Version 6 Addressing Architecture, RFC 4291, February 2006.
- Hinden, R., S. Deering, Internet Protocol, Version 6 (IPv6) Specification, RFC 2460, December 1998.
- Narten, T., Nordmark, E., and W. Simpson, H. Soliman, Neighbor Discovery for IP Version 6 (IPv6), RFC 4861, September 2007.
- McCann, J., S. Deering, and J. Mogul, Path MTU Discovery for IPv6, RFC 1981, August 1996.
- Abley, J, Savola, P. Neville-Neil, G. Deprecation of Type 0 Routing Headers in IPv6, RFC 5095, December 2007

OSI-Schichten	Funktion	Internet-Protokolle
Schicht 5 - 7	Anwendungsschicht	TELNET, FTP, SMTP
Schicht 4	Transportschicht	TCP, UDP
Schicht 3	Netzwerkschicht	IP, ARP *, ICMP * IPv6, ICMPv6*
Schicht 2	Subnetzwerkschicht	SNAP, LLC1/2
Schicht 1		

Protokolle der Internet-Architektur

Die mit * gekennzeichneten Protokolle sind Administrationsprotokolle

Subnetzwerkschicht

In der Subnetzwerkschicht wird z.B. im Ethernet nach CSMA/CD (Carrier Sense Multiple Access/ Collision Detection) verfahren. Hierbei sind alle Stationen an einem gemeinsamen Bus angeschlossen und haben gleiche Zugriffsrechte auf die Leitung. Vor dem Senden überprüft die Station, ob das LAN frei ist. Wird das Netz als frei erkannt, beginnt die Station zu senden. Sollten mehrere Stationen gleichzeitig zu senden beginnen, kommt es zu Kollisionen. In diesem Fall beginnen die Stationen, erneut zu unterschiedlichen Zeiten zu senden. Der Sendezeitpunkt der einzelnen Station wird per Zufallsgenerator bestimmt. Innerhalb des Subnetzwerks wird mit der 48 bit langen Ethernet-Adresse adressiert.

Netzwerkschicht

Wichtigstes Protokoll der Netzwerkschicht ist IP (Internet Protocol). Hauptaufgabe von IP ist die Adressierung von Rechnern. IP bietet eine ungesicherte, verbindungslose Datagrammübertragung zwischen zwei Rechnern. Die Adressierung erfolgt dabei über die weltweit eindeutige, 32 bit lange Internet-Adresse. Detaillierte Erläuterungen zur Adressierung finden Sie im [Abschnitt „IPv4-Adresse“ auf Seite 48](#).

Bei der Weiterentwicklung IPv6 erfolgt die Adressierung über eine weltweit eindeutige, 128 bit lange IPv6-Adresse. Detaillierte Erläuterungen zur Adressierung finden Sie im [Abschnitt „IPv6-Adresse“ auf Seite 52](#).

ARP (Address Resolution Protocol) dient zur dynamischen Abbildung einer Internet-Adresse auf eine Ethernet-Adresse. Diese Funktionalität kann nur für Rechner, die sich im selben physikalischen Subnetz befinden, geboten werden. Für den Übergang in die Netzschicht bietet RARP (Reverse Address Resolution Protocol) die umgekehrte Funktionalität. RARP ist allerdings in der Praxis inzwischen bedeutungslos.

ICMP (Internet Control Message Protocol) sendet Fehler- und Steuermeldungen an andere Rechner und regelt die Kommunikation der Internet-Software zwischen Netzrechnern.

ICMPv6 (Internet Control Message Protocol) beinhaltet zusätzlich Mechanismen zur Erkennung von Endsystemen und Routern, zur Ausfallerkennung von Endsystemen und Routern („Neighbor Discovery“) und zur automatischen Erzeugung von eigenen IPv6-Adressen („Autokonfiguration“).

IP Security

Wenn Sie optional IPSec V1.n und openCrypt V1.n nutzen, können Sie die Sicherheits-erweiterungen des IP-Protokolls verwenden, die für jede Anwendung nutzbar sind.

Authentication Header (AH) bietet den Zugang zu Funktionen zum Schutz vor Nachrichten- verfälschung (Authentizität).

Encapsulated Security Payload (ESP) bietet den Zugang

- zu Funktionen zum Schutz vor Nachrichtenverfälschung (Integrität) sowie zu
- Mechanismen zur Datenverschlüsselung (Vertraulichkeit).

Transportschicht

TCP ist das verbindungsorientierte Protokoll der Transportschicht. Es gewährt Daten- sicherheit und Mechanismen zur Flusskontrolle.

Zusätzlich unterstützt BCAM die ECN-Protokollfunktionen (Explicit Congestion Notification) gemäß RFC 3168.

Mit diesen kompatiblen Protokollerweiterungen in TCP und IP können Router Endsystemen frühzeitig anzeigen, wenn sie in Stau-Situationen geraten. Dadurch können Segment- verluste verhindert und erhebliche Performancegewinne erreicht werden.

Die ECN-Unterstützung ist in BCAM (wie in RFC 3168 gefordert) per Default eingeschaltet. Die Verwendung der Funktion wird beim TCP-Verbindungsaufbau zwischen den Partner- systemen ausgehandelt.

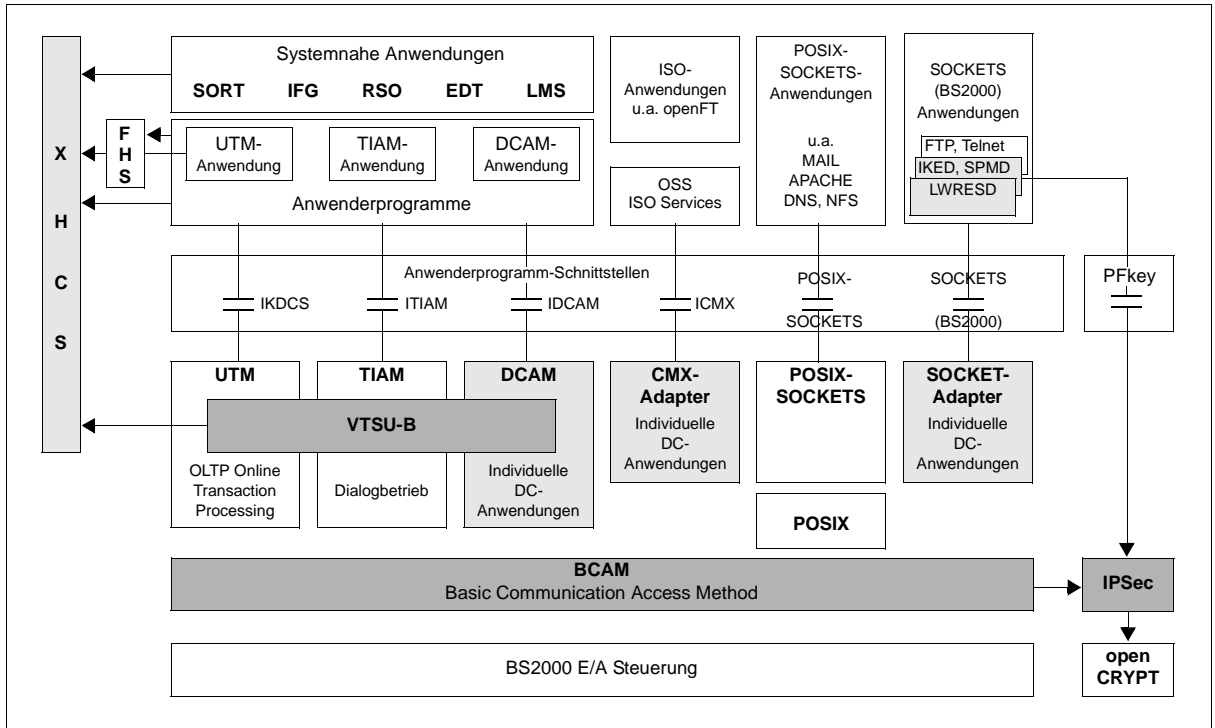
Bei Bedarf ist eine routenspezifische bzw. globale Abschaltung mit dem Kommando MODIFY-ROUTE-ATTRIBUTES möglich.

UDP ist das verbindungslose Protokoll der Transportschicht. Datenverluste und Übertragungsfehler werden von diesem Protokoll nicht erkannt und gemeldet.

Die Adressierung erfolgt bei TCP und UDP über eindeutige Portnummern.

2.1.3 openNet Server (BS2000) im Systemumfeld

Das folgende Bild bietet einen Überblick über die Transportsystem-Schnittstellen von BCAM und die Einbettung von BCAM in das Systemumfeld von BS2000.



openNet Server (BS2000) im Systemumfeld

openNet Server bietet folgende Transportsystem-Schnittstellen:

- **SOCKETS**
Interface für den TCP/IP-Transportservice.
Das Sockets-Interface ab der Version 2.0 gestattet die Kommunikation nach den IPv6 Konventionen (RFC 2553).
- **ICMX (Communication Manager for UNIX platforms)**
im BS2000: Programm-Programm-Kommunikationsschnittstelle für den ISO-Transport-service
- **IDCAM (Data Communication Access Method)**
Programm-Terminal- bzw. Programm-Programm-Kommunikation für den ISO- und NEA-Transportservice
- **ITIAM (Terminal Interactive Access Method)**
Schnittstellen für die Dialog-Ein-/Ausgabe für die Kommunikation im Dialogbetrieb
- **IKDCS (Kompatibles Datenkommunikationssystem)**
Schnittstelle für transaktionsorientierte Anwendungen mit den Funktionen zur Steuerung von Nachrichten, Programmen und Transaktionen sowie Datenhaltungsfunktionen. IKDCS ist nicht Teil von openNet Server.

Wenn der Kommunikationspartner ein Terminal oder ein Terminal-Emulationsprogramm ist, stehen zusätzlich die Dienste und Funktionen des Virtual Terminal Supports (VTSU) zur Verfügung. VTSU dient der logischen Unterstützung von Terminals und Terminaldruckern.

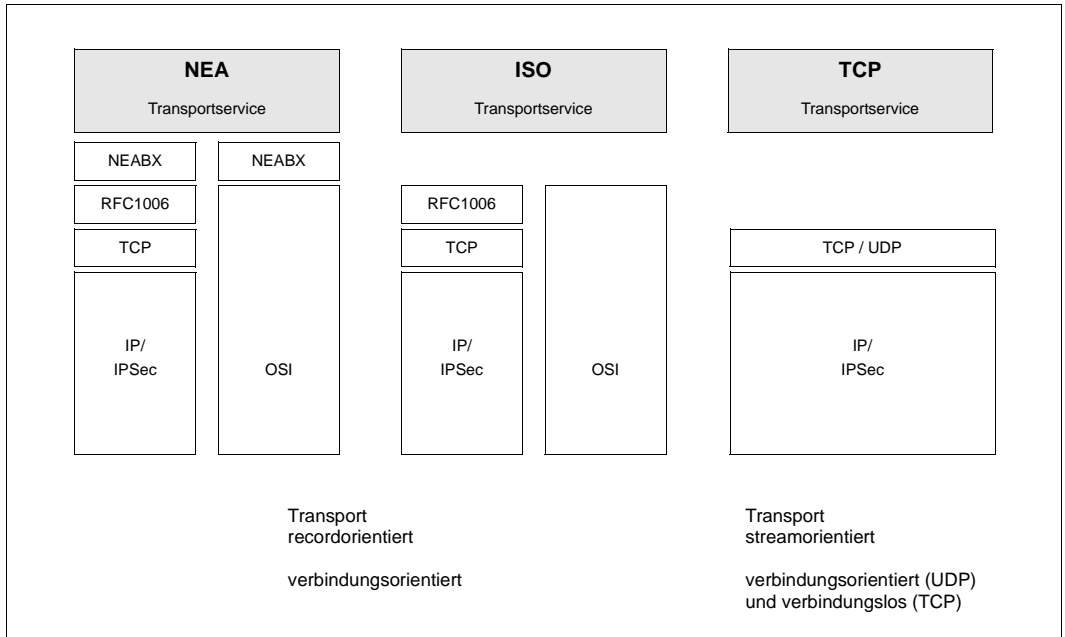
Das Produkt XHCS unterstützt erweiterte, internationale Normen für kompatible und somit auch systemübergreifend kommunizierbare Zeichensätze. XHCS steht für ein durchgängiges Konzept der Zeichenbehandlung im BS2000. XHCS lässt verschiedene Zeichensätze bzw. Codierungen zu, zwischen denen dynamisch gewechselt werden kann, und stellt allen zeichenverarbeitenden Komponenten zentrale Mechanismen für die Erkennung und Interpretation des aktuellen Zeichensatzes zur Verfügung. XHCS unterstützt dabei ISO- (7-bit und 8-bit), EBCDIC- und Unicode-Zeichensätze.

Außerdem wird IPsec unterstützt, das mit der Verwendung von openCRYPT ein Spektrum von Security Mechanismen unterstützt.

LWRESD (Light Weight RESolver Daemon) realisiert einen zentralen DNS-Resolver-Anschluss für BCAM und SOCKETS-BS2000. POSIX-SOCKETS ist indirekt über das Subsystem SOCKETS-BS2000 mit dem DNS-Resolver-Anschluss verbunden. Das Programm basiert auf dem Produkt BIND und wurde in BS2000 portiert. Damit können Sie Information von einem DNS-Server beziehen.

2.1.4 Überblick zu den unterstützten Transportservices

Das folgende Bild liefert einen Überblick, welche Transportservices unterstützt werden und welche Netzanbindungen dadurch vermittelt werden.



Unterstützte Transportservices

Verbindungsorientierte und verbindungslose Protokolle

Hinsichtlich der Funktionsweise werden zwei Arten von Protokollen unterschieden, verbindungsorientierte und verbindungslose Protokolle.

Bei verbindungsorientierten Protokollen – in der TCP/IP-Architektur zählt beispielsweise TCP dazu – wird eine Verbindung mit zwei Verbindungsendpunkten durch Austausch von Nachrichten zwischen zwei Partnern aufgebaut. Bei der Datenübertragung werden je nach Protokoll Leistungen wie Flusskontrolle, Fehlererkennung und Fehlerbehebung geboten. Der Verbindungsabbau erfolgt entweder durch die Anwendung oder bei einem nicht behebbaren Fehler durch das Protokoll.

Verbindungslose Protokolle (beispielsweise IP und UDP) hingegen bauen keine Verbindungsendpunkte auf. Die Daten werden in Datagrammen übertragen. In diesem Fall existiert weder eine Flusskontrolle noch eine Fehlererkennung für verlorene Datagramme. Welche der beiden Protokollarten verwendet wird, hängt von der gewünschten Anwendung ab. Das bedeutet, bestimmte Protokolle der Anwendungsschicht gestatten verbindungslose oder verlangen verbindungsorientierte Protokolle.

2.2 Netztypen

Ein Verbund von Rechnern wird als Netz bezeichnet. Die Rechner des Verbundes kommunizieren und tauschen Daten über größere Entfernungen aus. Wenn Rechner mit gleichartigen Kommunikationsarchitekturen miteinander gekoppelt werden, spricht man von einem homogenen Netz.

Als heterogenes Netz wird ein Rechnerverbund bezeichnet, in dem Rechner mit verschiedenen Protokollen miteinander kommunizieren. Rechnernetze sind gekennzeichnet durch die zu überbrückende Entfernung und die Art der Verkabelung, durch die Nutzung von öffentlichen Diensten, durch die Übertragungsgeschwindigkeit und die Art der Protokolle, d.h. die Gesamtheit der Regeln und Vorschriften, die bei der Informationsübertragung beachtet werden müssen.

Die wichtigsten Unterscheidungskriterien zwischen Netzen sind die Übertragungsgeschwindigkeiten, die eingesetzte Technologie und die zu überbrückende Entfernung zwischen den Rechnern.

Abhängig von diesen Kriterien teilt man die Netze in Lokale Netze (LAN – Local Area Networks) und Weitverkehrsnetze (WAN – Wide Area Networks) ein. Im Folgenden werden die LAN- und WAN-Netze näher beschrieben.

2.2.1 LAN

Lokale Netze – LAN (Local Area Networks) – verbinden Systeme, die innerhalb eines Grundstücks liegen und über ein einheitliches Transportmedium miteinander verbunden sind. In den letzten Jahren haben sich einige LAN-Technologien als Industriestandards herausgebildet, z.B. Ethernet (darunter auch Fast- und Gigabit-Ethernet) oder Token Ring, die sich in Topologie, Zugriffsverfahren und Adressierung unterscheiden.

Allen LAN-Netzen gemeinsam ist aber die hohe Übertragungsgeschwindigkeit.

BCAM unterstützt LAN-Netze gemäß ISO, TCP/IP und TCP/IPv6. Außerdem unterstützt BCAM auch virtuelle LANs (IEEE 802,1Q) kurz VLANs. Weitere Informationen finden Sie in [Abschnitt „VLAN-Unterstützung in BCAM“ auf Seite 257](#).

2.2.2 WAN

Weitverkehrsnetze – WAN (Wide Area Networks) – verbinden Systeme, die über große Distanzen miteinander verbunden sind. Bei der WAN-Vernetzung wird immer die Hoheit der Fernmeldeverwaltungen einzelner Staaten berührt, ganz gleich, ob direkt über hoheitliche Fernmeldeeinrichtungen gekoppelt wird oder über private Weitverkehrsnetze.

Zu den bekanntesten und häufig eingesetzten WAN-Netzen gehören

- Leitungsvermittelnde Netze wie z.B. Fernsprech-Wählnetze, ISDN, Direktrufanschlüsse
- Mobilfunk-Netze (z.B. GSM). Sie werden aus BCAM-Sicht wie WAN-Netze betrachtet.

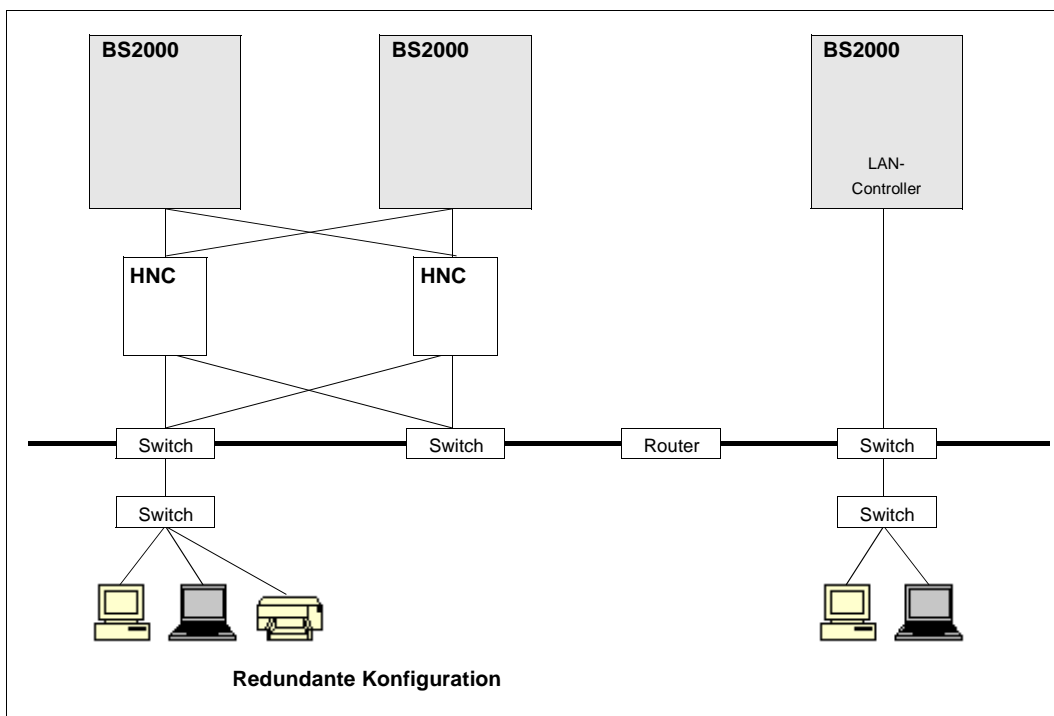
2.3 Netzkomponenten

Wie im [Kapitel „Generierung einer Netzkonfiguration“ auf Seite 61](#) beschrieben, müssen dem eigenen System alle wesentlichen Komponenten im Netz bekannt gemacht werden.

Die dynamische Generierung wird mit BCAM-Kommandos durchgeführt. Durch die AEC Funktionalität ist zusätzlich die automatische Endsystem-Aufnahme möglich. Die genannten Methoden sind kombiniert einsetzbar.

Im Folgenden finden Sie einen Überblick über die Gruppen von Komponenten, die mit den angegebenen Mitteln zu beschreiben sind. Im [Kapitel „Generierung einer Netzkonfiguration“ auf Seite 61](#) finden Sie alle notwendigen Informationen für die verschiedenen Generierungsarten. Dazu gehörende Beispiele der dynamischen Generierung mit BCAM-Kommandos finden Sie im [Kapitel „Beispiele“ auf Seite 985](#).

Beispiel eines einfachen Netzes



Komponenten eines einfachen Netzes

2.3.1 Server

Als Server definiert man Systeme, in denen sich Anwendungen befinden. Server zeichnen sich außerdem dadurch aus, dass sie hard- und softwaremäßig für die Datenspeicherung und Datenverarbeitung konzipiert sind. Außerdem stellen die Server in der Regel Datenquellen und/oder Datensinken dar.

2.3.1.1 BS2000-Server

Im BS2000-Server ist das Datenkommunikationssystem BCAM installiert, das einen Standardhost (Host) und ggf. zusätzlich mehrere virtuelle Hosts darstellen kann. Ein Host kommuniziert über BCAM-Ports (Basic Communication Access Method) mit an ihm angeschlossenen Servern. BCAM bietet Ports zum Anschluss von LAN-Netzen (Ethernet, Fast Ethernet und Gigabit Ethernet) über LAN-Kanaladapter (HNC) oder integriertes LAN-Board.

2.3.1.2 Virtueller Host

BCAM unterstützt mehrere Hosts (eigene Endsysteme). Der erste generierte Host wird als Standardhost, der zweite und jeder weitere werden als virtuelle Hosts bezeichnet. Jeder Host besitzt seine eigene(n) Netz-Adresse(n).

2.3.1.3 Endsystem

Als Endsysteme – dieser Begriff stammt aus der ISO-Welt – werden Server bezeichnet, in denen die Nutzer der Transportdienste residieren. Zu Endsystemen zählen beispielsweise BS2000-Rechner, Unix-System-basierte Rechner, Fremdrechner oder PC. Endsysteme können bei entsprechender Anforderung auch als Transit-Systeme fungieren.

2.3.2 Interworking-Geräte

Als Interworking-Geräte werden Bridges, Hubs, Router und Switches eingesetzt. Sie ermöglichen die Bildung von Sub- und Backbone-Netzen und die Übergänge von LAN- zu WAN-Netzen. In virtuellen LAN-Netzen (VLAN) können die Verkehrsflüsse (Unicast-, Multicast- und Broadcast-Verkehr) mit Netzmanagementsystemen konfiguriert werden. Bridges und Hubs arbeiten auf der Adress-Ebene (Layer 2), Router im Network Layer (Layer 3).

Die Switch-Technologie wurde in den vergangenen Jahren erheblich weiterentwickelt. So ersetzen Switches heute nicht nur Bridges und Hubs, sondern stehen auch als sehr leistungsfähige Switches auf Layer 3 und Layer 4 zur Verfügung und lösen die bisherigen klassischen Router ab. Trotz größerer Bandbreiten gewinnen die Zuteilung der Bandbreite und die Priorisierung der Datenströme an Bedeutung, um die Übertragungskosten zu optimieren und um Engpässe für hochpriorisierte Anwendungen zu vermeiden. Durch die große Verbreitung des Internets sowie von Intranets und Extranets konzentriert sich die Weiterentwicklung der Interworking-Geräte im Wesentlichen auf TCP/IP-Produkte. In aktuellen Netzen sind in der Regel Router und Switches im Einsatz.

Im Einzelnen unterscheidet man:

- Bridge
- Switch
- Layer 3 Switch und Layer 4 Switch
- Hub
- Router

2.3.2.1 Bridge

Eine Bridge wird benötigt, wenn zwischen zwei benachbarten LAN-Segmenten eine Verbindung aufgebaut werden soll. Die Bridge prüft die Zieladressen der Nachrichten im LAN und leitet diese entsprechend weiter. Die Funktion der Bridge wird der Schicht 2 des OSI-Referenzmodells zugeordnet. Bridges, die miteinander kooperieren, um fremde Netze (z.B. ein WAN-Netz) überbrücken zu können, werden als Remote Bridges bezeichnet.

2.3.2.2 Switch

Ein Switch ist eine Multiport-Bridge, die Datenverkehr über mehrere Ports an mehrere Netzwerksegmente weiterleitet. Er dient dazu, ein Netzwerksegment in kleinere Segmente aufzuteilen (Mikrosegmentation), um die Gesamt-Netzwerkbandbreite zu erhöhen ohne die Infrastruktur aufzustocken. Die Funktion des Switch ist der Sicherungsschicht des OSI-Referenzmodells zugeordnet.

Ein Switch funktioniert auf der Basis einer Hardware-Implementation, und arbeitet damit effizienter als Bridges, deren Funktionalität auf Software basiert.

2.3.2.3 Layer 3 Switch

Layer3 Switches haben zum Teil Routerfunktionalität und werden im Zusammenspiel mit VLANs verwendet, um VLAN-Strukturen in physikalischen Netzen etablieren und administrieren zu können.

2.3.2.4 Hub

Ein Hub ist ein Verbindungsgerät, mit dem Arbeitsstationen physikalisch verbunden sind. Die Arbeitsstationen sind damit innerhalb eines gemeinsamen Netzwerksegments gruppiert. Die Funktion des Hubs ist der Bitübertragungsschicht des OSI-Referenzmodells zugeordnet.

Der Hub regeneriert elektrische Signale von sendenden Arbeitsstationen und fungiert auch als Repeater. Er ist ein Gemeinschaftsgerät, bei dem sich alle aktuellen Nutzer – gleichgültig wie viele – die vorhandene Bandbreite teilen.

2.3.2.5 Router

Ein Router koppelt ebenfalls LAN-Segmente, verwendet dazu aber Netz- und Routing-Protokolle (Schicht 3). Außerdem kann ein Router dazu verwendet werden, BS2000-Systeme via LAN an WANs oder Netze wie z.B. GSM anzubinden.

2.3.3 Leitungen

Die Kommunikation zwischen den in einem Netz installierten Systemen setzt ein physisches Medium voraus, über das – u.a. mit Hilfe elektrischer oder optischer Signale – Daten transportiert werden. Beispiele solcher Medien sind Kupferkabel (Zwei-/Vierdrahtverbindung) oder Glasfaser.

Die physische Beschaffenheit der Leitung und die für den Nachrichtentransport eingesetzte Software legen die Übertragungseigenschaften einer Leitung fest. Die auf dem physischen Medium erzielten Übertragungsgeschwindigkeiten hängen von den verwendeten Leitungsarten und ihren Anschlüssen an Rechnern ab.

2.3.4 Routen

Der logische Datenweg zwischen zwei Rechnern wird als Route bezeichnet. Die Route wird durch das Paar der Netzadressen der Kommunikationspartner definiert. Dabei steht vor allem ein logischer Weg durch das Netz im Mittelpunkt, weniger die Berücksichtigung physischer Gegebenheiten.

2.3.5 Anschlussarten an das LAN

2.3.5.1 LAN-Kanaladapter (HNC)

BCAM bietet die Möglichkeit, BS2000-Rechner an Ethernet-LANs zu koppeln und unterstützt für diese Anschlüsse den parallelen Betrieb von ISO- und TCP/IP-Protokollen.

Der High-Speed Net Connect HNC neuerer Generation bietet CSMA/CD Anschlüsse. Diese Anschlüsse können auch mehreren Hosts parallel zur Verfügung gestellt werden.

2.3.5.2 LAN-Controller

Bei einem Solaris-/Linux-basierten IO-Prozessor wird der Anschluss an das LAN über integrierte Communication Controller realisiert.

Mit diesem Netzzugangsprodukt werden optimale Konfigurationsmöglichkeiten für unterschiedliche Einsatzfälle (Netze, Transport Services) angeboten.

2.4 Adressierung in Rechnernetzen

Rechnernetze können sehr komplex sein. Oft sind lokale Teilnetze über Weitverkehrsnetze miteinander oder mit einem zentralen Rechenzentrum verbunden.

Sollen alle Rechner miteinander kommunizieren können, bedarf es einer einheitlichen und eindeutigen Adressierung der Objekte – d.h. Systeme, Geräte und Anwendungen – im gesamten Netz. Diese Adressierung ist jedoch von den verwendeten Protokollen abhängig. Aus diesem Grund unterstützt BCAM die Verwendung von ISO- und TCP/IP-Adressen. Wichtigste Gemeinsamkeit bei diesen unterschiedlichen Adressierungskonzepten ist die Möglichkeit, eine hierarchische Struktur zu bilden. Diese Struktur kann organisatorische, anwendungsbezogene, technische oder geographische Ursachen haben. Die einzelnen Stufen dieser Struktur bezeichnen ein Teilnetz (Gruppe von Endsystemen), ein Endsystem und eine Station bzw. Anwendung.

Rechnername

Der Rechnername benennt einen Rechner in einem Netz. Der Rechnername muss netzweit eindeutig sein. Im symbolischen Namen eines Rechners können sowohl alte Adressierungsmuster als auch spezielle Funktionen dieses Rechners aufgenommen werden.

Anwendungsname (Stationsname)

Der Anwendungsname (früher Stationsname) bezeichnet rechnerweit eindeutig eine Station oder eine Anwendung. Anwendungen dürfen an Benutzerschnittstellen nur symbolisch adressiert werden. Da der Anwendungsname nur rechnerweit eindeutig ist, wird zur netzweiten Eindeutigkeit die logische bzw. symbolische Prozessoradresse hinzugefügt, z.B. \$DIALOG, HOST0011. Anwendungsnamen dürfen maximal acht alphanumerische Zeichen umfassen. Systemanwendungen im BS2000-Rechner werden durch ein \$-Zeichen an der ersten Stelle gekennzeichnet, für Benutzeranwendungen ist das \$-Zeichen an erster Stelle des Namens nicht zulässig.

2.4.1 Strukturierung von LAN-Adressen

Die Adressierung in lokalen Netzen unterliegt technischen und protokollbedingten Einflüssen. Eine Gemeinsamkeit aber liegt in der Verwendung der Ethernet-Adresse sowie der Aufteilung in Netzwerke und Subnetzwerke (Teilnetzwerke).

2.4.1.1 Ethernet-Adresse

Innerhalb eines Teilnetzes werden Rechner über die Ethernet-Adresse (MAC-Adresse) adressiert. Jeder Rechner, der mit einem LAN-Board ausgerüstet ist, hat eine Ethernet-Adresse. Die 6 byte lange Ethernet-Adresse identifiziert ein LAN-Board weltweit eindeutig.

2.4.1.2 Netzwerk-Adresse

Die Ethernet-Adresse ist zwar immer weltweit eindeutig, jedoch ist das Ansprechen eines bestimmten Rechners in einem größeren, in Subnetze gegliederten LAN-Netz durch eine Struktur in seiner Internet-Adresse (Netzadresse) wesentlich einfacher und schneller zu realisieren. Internet-Adressen werden sowohl in LAN-Netzen nach ISO-Norm als auch in TCP/IP-Netzen verwendet. Das Format und die Umsetzung von Ethernet- auf Netzadressen und umgekehrt sind jedoch unterschiedlich.

2.4.2 TCP/IP-Adressen

Die TCP/IP-Adressierung wird über IP-Adressen, Portnummern und Socket-Hostnamen realisiert.

2.4.2.1 IPv4-Adresse

Die IPv4-Adresse (im Folgenden auch kurz als IP-Adresse bezeichnet) ist eine netzweit eindeutige Adresse für einen Rechner. Die 32 bit lange IP-Adresse besteht in „dotted decimal notation“ aus vier durch Punkte voneinander getrennten Feldern (z.B.: 164.13.58.63) und unterteilt sich in

- die Netzwerk-ID und
- die Host-ID.

Bit 1	8	9	16	17	24	25	32	Adresstyp
0	Netzwerk-ID		Host-ID					Klasse A
10	Netzwerk-ID			Host-ID				Klasse B
110	Netzwerk-ID					Host-ID		Klasse C
1110	Multicast-Adresse							Klasse D

IPv4-Adresstypen

Adresstypen

Abhängig von der Art und Größe des Netzwerks bietet TCP/IP zur Adressierung eines einzelnen Endsystems vier verschiedene Unicast-Adresstypen mit zum Teil unterschiedlich langer Netzwerk- und Host-ID an. Zur Unterstützung des Routing wird mit den Bits 1-3 der Netzwerk-ID festgelegt, wie sich die Adresse in Netzwerk-ID und Host-ID aufteilt. Daraus resultiert für Adresstyp A eine maximale Anzahl von 16 Millionen adressierbaren Hosts, während für Typ C 254 adressierbare Hosts zur Verfügung stehen. Die Multicast-Adressierung zur Adressierung einer Gruppe von Endsystemen verwendet den Adresstyp D. Mit Hilfe dieses Adresstyps können unter Verwendung des IGMP-Protokolls logische Prozessgruppen definiert werden.

Broadcast-Adressierung

IP bietet die Möglichkeit der Broadcast-Adressierung zur Adressierung aller Endsysteme. Es gibt zwei Möglichkeiten, entweder alle IP-Rechner zu adressieren („Limited Broadcast“: 255.255.255.255), oder alle IP-Rechner innerhalb eines bestimmten Netzwerks zu adressieren („Directed Net Broadcast“: z.B. 139.22.255.255).

Subnetzmaske

Zur Unterstützung der Routing-Funktion in größeren Teilnetzwerken besteht die Möglichkeit, die Host-ID nochmals aufzuteilen. Diese Aufteilung kann beispielsweise organisatorisch oder geographisch begründet sein. Durch Angabe der IP-Subnetzmaske (siehe z.B. Kommando BCIN IPSNMASK – LAN-Knoten dynamisch generieren bzw. CREATE-NODE < >,IP-SUBNET-MASK=...) wird die Host-ID in Subnet-ID und Host-ID unterteilt. Die Angabe der Subnetzmaske definiert zum einen die Verwendung des Subnetzwerk-Routing in diesem Netz, zum anderen gibt sie Auskunft über die Anzahl der möglichen Subnetze und der darin enthaltenen Rechner.

Bit 1	8	9	16	17	24	25	32	Adresstyp
0	Netzwerk-ID	Subnet-ID	Host-ID					Klasse A
10	Netzwerk-ID		Subnet-ID	Host-ID				Klasse B
110	Netzwerk-ID				Subnet-ID/Host-ID			Klasse C
1110	Multicast-Adresse							Klasse D

IPv4-Adresse mit Angabe einer Subnet-ID gemäß RFC 950

Da innerhalb eines Subnetzwerks mit Ethernet-Adressen gearbeitet wird, stehen für die Zuordnung von Ethernet-Adressen zu IP-Adressen und umgekehrt die TCP/IP-Protokolle ARP (Address Resolution Protocol) und RARP (Reverse ARP) zur Verfügung. Diese beiden Protokolle aktualisieren zyklisch die Routing Information Base (RIB) mit den entsprechenden Adresseinträgen.

Vordefinierte IPv4-Adressen

IPv4-Adresse	Bedeutung
127.0.0.1	Loopback-Adresse

Unterstützte Ein-/Ausgabeformate

Sie können die IPv4-Adressen in „dotted decimal notation“ eingeben.

IPv4-Adressen werden grundsätzlich in „dotted decimal notation“ ausgegeben.

Classless Inter-Domain Routing CIDR

Die 32 Bits einer IPv4-Adresse sind in Netz- und Hostanteil unterteilt. Ursprünglich waren acht Bits für den Netzanteil vorgesehen, was ausreichend war, um 256 Netze mit je ca. 16 Mio. Rechnern darzustellen.

Es wurde schnell deutlich, dass durch wenige Netze mit sehr vielen Rechnern der reale Bedarf nicht abgedeckt werden konnte. Viele Netze mit eher wenigen Rechnern bildeten die Realität besser ab. In der Folge wurde der Netzanteil der IP-Adressen in drei Klassen unterteilt (A, B, und C), die sich durch die Länge des Netzanteils und damit durch die Anzahl der adressierbaren Rechner unterscheiden. Das Dilemma der IP-Adressknappheit wurde dadurch aber nicht gelöst, sondern lediglich auf ein neues Niveau verschoben.

Da Klasse-C-Netze mit 256 Hosts für die meisten größeren Organisationen nicht geeignet sind, muss diesen Organisationen ein Klasse-B-Netzadressraum zugewiesen werden. Die 16384 Klasse-B-Netze waren dann auch schnell vergeben.

Bit 1	8	9	16	17	24	25	32	Adresstyp	
0	Netzwerk-ID 128 Netze	Host-ID 16777216 Hosts							Klasse A
10	Netzwerk-ID 16384 Netze		Host-ID 65536 Hosts						Klasse B
110	Netzwerk-ID 2097152 Netze				Host-ID 256 Host				Klasse C
1110	Multicast-Adresse								Klasse D

IPv4-Adresstypen (Classfull Routing)

Die Anzahl der Netze und Hosts kann mit der Formel 2^{**n} berechnet werden, wobei n die Anzahl der verwendeten Bits angibt. Allerdings handelt es sich bei der Anzahl von Netzen und Hosts um die theoretisch möglich erreichbaren Werte. Tatsächlich sind für spezielle Verwendungen gewisse Bit-Kombinationen nicht zur freien Nutzung verfügbar. So sind in einem Klasse-A-Netz die Localhost-(Loopback-)Adressen gesondert zu behandeln. Folglich ist dieses Netz von dem theoretischen Wert abzuziehen. Bei den Hosts sind die Netzwerk- und die Broadcast-Adresse nicht angebar. So stehen beispielsweise in einem Klasse-A-Netz nur 126 Netze und 16777214 Hosts zur freien Angabe zur Verfügung.

Classless Interdomain Routing (CIDR) hebt die Klasseneinteilung auf. Die Definition eines Netzes erfolgt durch die Anzahl aufeinanderfolgender, linksbündiger Bitstellen einer IP-Adresse. Man spricht deshalb von der Präfixlänge. Die Notation erfolgt durch das Anhängen von /n an die IP-Adresse. Für die Rechneradressierung innerhalb eines Netzes stehen 32 minus n Bits zur Verfügung. Der Adressraum, der sich aus dem Präfix ergibt, wird als CIDR-Block bezeichnet. Die oben angesprochenen reservierten IP-Adressen gelten auch innerhalb eines CIDR-Blocks. Wegen der Ausnahmen wurden die „Ungefähr“-Angaben zur Anzahl von Netzen und Hosts gemacht.

Bit 1	n	n+1	32	Adresstyp
	Netzwerk-ID ~ 2^{*n} Netze		Host-ID ~ $2^{*(32-n)}$ Hosts	Classless
1110	Multicast-Adresse			

IPv4-Adresstypen (Classless Inter-Domain Routing)

Betrachten wir als Beispiel die Adresse 192.168.200.5. Es handelt sich um eine IP-Adresse eines Klasse-C-Netzes, das maximal 254 Hosts umfasst. Durch eine Subnetzmaske kann dieses Netz weiter unterteilt werden. Mehr als 254 Hosts sind im Klasse-C-Netz allerdings nicht möglich.

Die Beispiel-IP-Adresse würde im CIDR folgender Notation folgen 192.168.200.5/24.

Wie aus der Definition des Classless Inter-Domain Routing folgt, ist die Einteilung in Netzklassen aufgehoben. Die Präfixlänge bestimmt die Netzwerk-Id und somit die Anzahl der verfügbaren Hostadressen im Subnetz.

Bei einer verkürzten Präfixlänge wächst die Anzahl der Hosts, die einem Netz zugeordnet werden können. Reichen die 254 Hosts nicht aus, was genau der Präfixlänge von 24 entspricht, so muss eine verkürzte Präfixlänge verwendet werden. Bei einer Präfixlänge von 23 sind die doppelte Menge, bei einer von 22 die vierfache Menge von Hosts zugeordnet.

Die Classless Netzkonfiguration muss in allen Netzkomponenten durchgeführt werden, insbesondere den Routern.

CIDR-Block, IPv4-Präfix

Der CIDR-Block oder das IPv4-Präfix kann formal beschrieben werden durch:

a.b.c.d/n (auch <IPv4-address>/<IPv4-Präfix-Länge>)

wobei gilt:

- a,b,c,d (0..255) und $0 \leq n \leq 32$, in der Regel ist $n > 8$
- die IPv4-Adresse wird im dotted-Format notiert
- /n beschreibt die Präfixlänge

Mit dieser Beschreibung lassen sich Gruppen von IPv4-Adressen beschreiben.

Eine IPv4-Adresse gehört zu demselben CIDR-Block, wenn das IPv4-Präfix der IPv4-Adresse mit dem vorgegebenen IPv4-Präfix übereinstimmt, das heißt wenn die ersten n Bits der binären IPv4-Adresse übereinstimmen.

Das analoge Konzept der IPv6-Präfixe existiert bei IPv6-Adressen.

Ausnahmen von der Regel sind wie immer möglich, so findet man über die Literaturliste einige Information, welchen Organisationen diese /8-CIDR-Blöcke zugeordnet sind.

2.4.2.2 IPv6-Adresse

Die IPv6-Adresse ist eine netzweit eindeutige Adresse für einen Rechner. Die 128 bit lange IPv6-Adresse wird von acht durch Doppelpunkte voneinander getrennten Adressfeldern dargestellt, die jeweils 2 byte der IPv6-Adresse in hexadezimaler Darstellung enthalten („Doppelpunkt-Notation“), z.B.:

FEDC:BA98:7654:3210:FEDC:BA98:7654:3210

Führende Nullen können weggelassen werden, so sind z.B.

1080:0000:0000:0000:0008:0800:200C:417A

und

1080:0:0:0:8:800:200C:417A

äquivalente Darstellungen.

Weiterhin stellt die Zeichenfolge „:“ eine zusammenhängende Folge von „0000“-Strings dar. Sie darf innerhalb einer IPv6-Adresse höchstens einmal vorkommen.

Das vorhergehende Beispiel ist somit auch folgendermaßen darstellbar:

1080::8:800:200C:417A

IPv6 unterstützt im Gegensatz zu IPv4 keine Broadcast-Adressierung. Statt dessen werden für viele Protokollfunktionen (z.B. „Neighbor Discovery“) Multicast-Adressen verwendet, die grundsätzlich mit X'FF' beginnen.

Vordefinierte IPv6-Adressen

IPv6-Adresse	Bedeutung
::1	Loopback-Adresse
::<IPv4-Adresse>	IPv4-kompatible IPv6-Adresse (Tunnelling) Zur Darstellung der IPv4-Adresse ist nur die „dotted decimal notation“ zulässig.
::FFFF:<IPv4-Adresse>	IPv4-mapped IPv6-Adresse (reiner IPv4-Knoten) Zur Darstellung der IPv4-Adresse ist nur die „dotted decimal notation“ zulässig.
FF02::1	„Link-Local“-Multicast-Adresse; alle Router und Endsysteme an einem Subnetz

IPv6-Adress-Präfixe

Der linke Teil der IPv6-Adresse besteht aus einem IPv6- Adress-Präfix variabler Länge. Die Länge des IPv6- Adress-Präfixes wird in folgender Form dargestellt:

IPv6-Adresse/IPv6-Präfixlänge

Dabei wird die Präfixlänge in Anzahl Bits in dezimaler Form angegeben.

Die Adresse

12AB:0000:0000:CD30:0123:4567:89AB:CDEF

mit dem 60 bit langen IPv6-Präfix

12AB00000000CD3

kann somit als

12AB::CD30:123:4567:89AB:CDEF/60

dargestellt werden.

Vordefinierte IPv6-Adress-Präfixe

Präfix	Bezeichnung	Anmerkung
FE80::0/10	Link-Local-Präfix	Kommunikation innerhalb eines Subnetzes
FEC0::0/10	Site-Local-Präfix	Kommunikation innerhalb eines Bereichs
FF02::1:FF/104	Solicited-Node Multicast-Adresse	Jeder IPv6-Unicast-Adresse zugeordnete Multicast-Adresse

Unterstützte Ein-/Ausgabeformate

IPv6-Adressen müssen in „Doppelpunkt-Notation“ eingegeben werden. Bei eigenen IPv6-Adressen ist zusätzlich die Angabe der Präfixlänge erforderlich.

In beiden Fällen können führende Nullen ausgeblendet werden.

Bei der Angabe von „IPv4-kompatiblen IPv6-Adressen“ müssen führende Nullen ausgeblendet werden und die IPv4-Adresse in „dotted decimal notation“ angegeben werden.

IPv6-Adressen werden von BCAM grundsätzlich in „Doppelpunkt-Notation“, eigene IPv6-Adressen mit Angabe der Präfixlänge ausgegeben, wobei führende Nullen ausgeblendet werden.

2.4.2.3 Portnummer

In LAN-Netzen nach TCP/IP-Standard wird mit der 2 byte langen Portnummer eine bestimmte Anwendung innerhalb eines Rechners eindeutig adressiert. Erst die Kombination von Portnummer (Socket) und Rechnernummer (IP-Adresse) identifiziert den Sender bzw. Empfänger einer Nachricht innerhalb eines Netzes eindeutig.

0	1024	65535
„well-known“ Portnummern		dynamically allocated

Aufteilung der Portnummern gemäß TCP/IP

Adressierung von Socket-Anwendungen

Socket-Anwendungen werden mit ihrer Portnummer adressiert. Die Portnummern haben einen Wertebereich von 0 bis 65535 und sind in drei Bereiche aufgeteilt. Die in der folgenden Tabelle aufgeführten BCAM-Default-Werte können per Kommando modifiziert werden (siehe FREEPORT# und PRIVPORT# in den Kommandos BCMOD, DCOPT und DCSTART). Portnummern für eigene Anwendungen sollten im Bereich zwischen PRIVPORT# und FREEPORT# platziert werden.

0	PRIVPORT# 2050	FREEPORT# 4096	65535
festе Portnummer für privilegierte Anwendungen (Services)	festе Portnummer für nicht privilegierte Anwendungen (Services)	dynamisch vergebene Portnummern	

Default-Aufteilung der Portnummern in BCAM

2.4.3 OSI-Adressen

Die OSI-Adressierung geschieht über Internet-Adressen und Transportselektoren.

2.4.3.1 Internet-Adresse

IDP		DSP		
AFI	IDI	Subnet-ID	System-ID	N-Selektor

Format einer OSI-Netzadresse

Die Internet-Adresse (Netzadresse) besteht aus den Komponenten IDP (AFI, IDI) und DSP. IDP (Initial Domain Part) beschreibt Art und Struktur der Adresse, wobei AFI (Authority and Format Identifier) die Struktur und Länge der Adresse selbst festlegt. IDI (Initial Domain Identifier) beschreibt den Adressierungsbereich sowie die Institution, die für die Vergabe der DSP zuständig ist.

Im DSP (Domain Specific Part) befindet sich schließlich die Netzadresse selbst, aufgeteilt in Subnet-ID, Host-ID und N-Selektor. Die Internet-Adresse ist bis zu 20 byte lang. Für Routing-Informationen steht die RIB (Routing Information Base) zur Verfügung. Die RIB enthält die Zuordnung von Netz- und Subnetzadressen. Aufbau und Aktualisierung der RIB geschehen entweder dynamisch oder auf administrativem Weg.

Da innerhalb eines Subnetzwerks mit Ethernet-Adressen gearbeitet wird, stehen für die Zuordnung von Ethernet-Adressen zu OSI-Adressen und umgekehrt die ISO-Protokolle ISO9542 und ISO8473 zur Verfügung. Diese beiden Protokolle aktualisieren zyklisch die Routing Information Base (RIB) mit den entsprechenden Adresseinträgen.

2.4.3.2 Transportselektor

Transportselektoren (TSEL) sind symbolische Adressen, die beim Verbindungsaufbau als Partneradresse angegeben werden.

2.5 SNMP-Management in Rechnernetzen

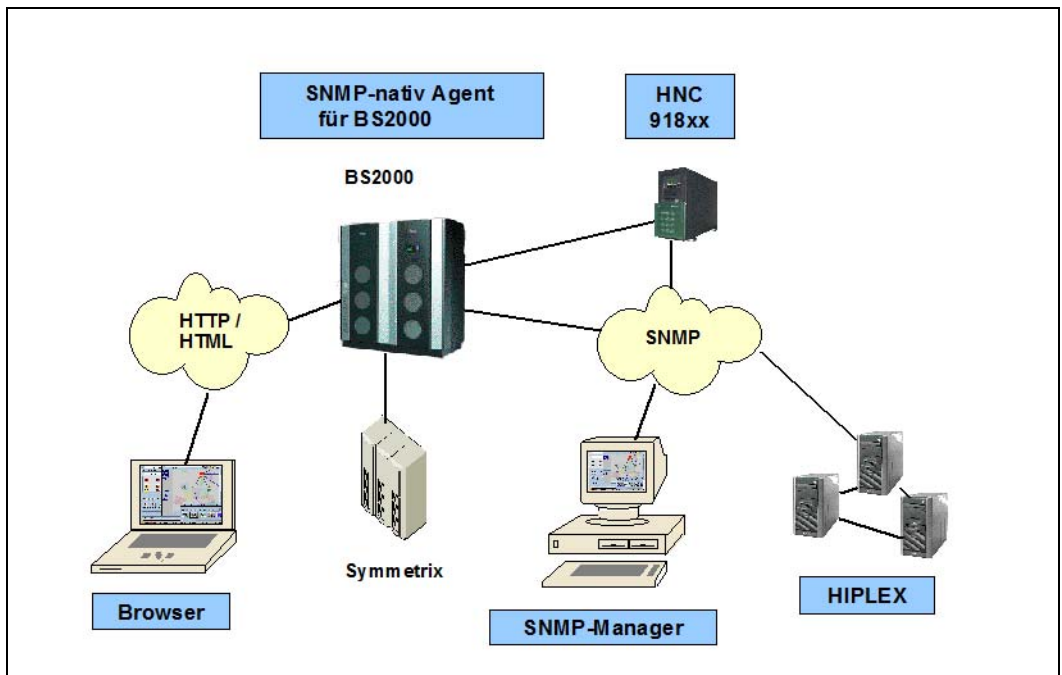
SNMP steht für **S**imple **N**etwork **M**anagement **P**rotocol und wurde als Protokoll für Netzmanagement-Dienste im TCP/IP-Internet entwickelt.

Anwendungsbereich

Die Überwachung und Administration von LAN-Komponenten, wie z.B. Bridges, Routers, Hubs usw. in heterogenen Netzen mit TCP/IP-Protokollen war ursprünglich die einzige Aufgabe von SNMP. Inzwischen hat sich der Anwendungsbereich von SNMP um System- und Application-Management erweitert. Ähnlich wie bei TCP/IP, wo der Begriff nicht nur die Protokolle als solche, sondern das gesamte entsprechende Netzwerk bezeichnet, steht auch SNMP nicht nur für das Protokoll allein, sondern für das gesamte entsprechende Management-System.

BCAM unterstützt das SNMP-Management durch eine MIB-II gemäß RFC 1213, siehe Handbuch „SNMP-Management für openNet Server und interNet Services“ bzw. durch eine BCAM.MIB (private).

openNet Server V3.n unterstützt IPv6-spezifische MIBs nicht.

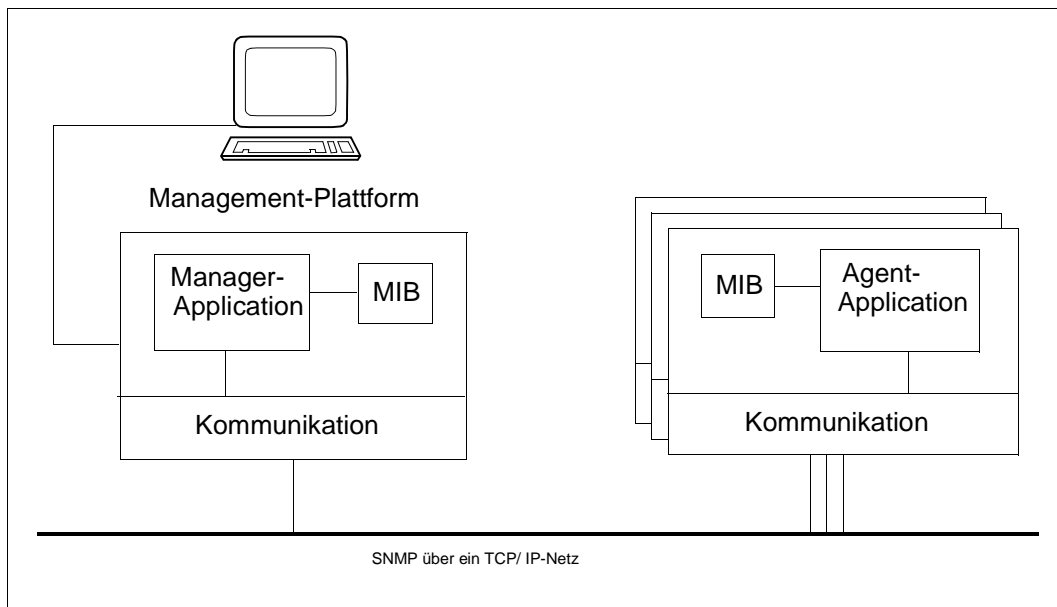


SNMP-Integration in BS2000

SNMP-Management-Architektur

Zentraler Bestandteil einer SNMP-Installation ist die Management-Plattform. In der Management-Plattform residiert die Manager-Application, eine Anwendung, die über TCP/IP-Protokolle mit Partneranwendungen, den Agent-Applications, in den zu überwachenden Netzkomponenten kommuniziert. Ein Terminal mit grafischer Oberfläche dient der Management-Plattform zur Präsentation und komfortablen Bedienung der Management-Aktivitäten. Die Initiative zur Steuerung der Aktivitäten liegt in der Management-Plattform. Dadurch wird die Belastung der einzelnen zu verwaltenden Komponenten durch Management-Aufgaben gering gehalten.

Grundlage für das Management der zu verwaltenden Komponenten ist die genaue Beschreibung dieser Komponenten in der MIB (Management Information Base). Die MIB ist das informationstechnische Rückgrat eines jeden Network Management Agent. Sie enthält Informationen zu Eigenschaften, z.B. Name, Typ und Status, jeder einzelnen Komponente. Für jedes Objekt ist in der MIB die zugehörige Syntax und Zugriffsberechtigung definiert. Für viele Hard- und Softwarekomponenten werden vom Hersteller eigene MIBs mitgeliefert, die mit geringem Aufwand individuellen Bedürfnissen angepasst werden können. Die Codierung der MIB erfolgt in ASN.1 (Abstract Syntax Notation One). ASN.1 wurde auch von ISO als Standard für den Presentation Layer genormt (siehe ISO/IEC 8824 und 8825).



Die Management-Plattform steuert und überwacht die Management-Objekte über Agenten

2.6 Liefereinheit openNet Server

2.6.1 Komponenten der Liefereinheit openNet Server

Die Liefereinheit openNet Server wird mit SOLIS ausgeliefert. Im Regelfall wird sie mit IMON in Ihrem Rechner installiert. Die Liefereinheit openNet Server besteht aus folgenden Liefergruppen:

- BCAM V24.0A
- BCAM-DIAG V01.0A
- BCAM-GEN V01.1A
- CMX(BS2000) V01.4A
- DCAM V13.3A
- DCM-DIAG V1.1A
- IPSEC V1.4A
- LWRES D V1.3A
- PLUS V9.1B
- PRNGD V1.1A
- SOCKETS V2.7A
- VTSU-B V13.3A
- VTSUTRAC V13.3A
- XHCS-SYS V2.2A

2.6.2 Subsysteme

Ab DCAM V11.0 A wird die Zugriffsmethode DCAM als Subsystem dynamisch geladen.
Ab BCAM V17.0A wird BCAM als Subsystem geladen. Folgende Subsysteme existieren im Zusammenhang mit openNet Server V4.0:

- DCAM
- BCAM
- BCAM-CMD
- BCAM-SM2
- BCAM-COS
- IPSEC
- DCAM-COS
- DCM-DIAG
- CMX-TU
- CMX-TP
- CMX-11
- PRNGD
- SOC-TP
- SOC6
- SOC6-X8
- VTSU-B
- VTSUTRAC
- XHCS-SYS

3 Generierung einer Netzkonfiguration

Dieses Kapitel beschreibt die Generierungsmöglichkeiten, um eine BCAM-Konfiguration zu erzeugen und geht auf die verschiedenen Einflussgrößen ein. Die wichtigsten Konfigurationsvarianten werden anhand von Beispielen im [Kapitel „Beispiele“ auf Seite 985](#) erläutert.

3.1 Überblick über die Generierungsarten

Jeder BCAM-Host innerhalb eines Rechnernetzes muss vor seinem Einsatz an die Einsatzumgebung angepasst werden. In BCAM geschieht dies durch Generierung. Dazu wird für jeden Rechner im Kommunikationsnetz die Systemumgebung, d.h. die Netzkonfiguration, beschrieben.

Der Rechner erhält damit die Informationen über:

- seinen eigenen Platz im Netz
- seine Netzanschlüsse
- die erreichbaren Partnerrechner

Die Information über die Netzkonfiguration versetzt den Rechner erst in die Lage, Informationen zu empfangen, zu senden oder weiterzuvermitteln. Konfiguration bedeutet Angabe der physischen und logischen Eigenschaften der Leitungen, Netze und Systeme sowie der Adressen der Kommunikationspartner. Diese Information wird in BCAM-Tabellen abgelegt.

3.1.1 Historie: Statische Generierung mit RDF (Resource Definition File)

Bei der sogenannten statischen Generierung wurde das Netz mit der Konfigurationsorientierten Generatorsprache (KOGS) konfiguriert.

Die statische Generierung wird aus historischen Gründen noch insoweit unterstützt, dass eine bestehende RDF Datei noch in wenigen Fällen akzeptiert wird. Für aktuelle Generierungen sollte auf diese Methode verzichtet werden, da die Alternativen über ein größeres Spektrum an Definitionsmöglichkeiten verfügen.

3.1.2 Dynamische Generierung mit BCAM-Kommandos

Bei der dynamischen Generierung werden die Netzkonfiguration oder Teile der Netzkonfiguration mit BCAM-Kommandos erzeugt.

Die Kommandos, die zum Beschreiben der Konfiguration benötigt werden, können in einer Start Option File (SOF) abgelegt werden, die zum BCAM-Startzeitpunkt ausgeführt wird. Während des laufenden Betriebs können Sie Änderungen der Netzkonfiguration mit BCAM-Kommandos direkt in die entsprechenden BCAM-Tabellen einbringen. Diese Kommandos können Sie auch alternativ in einer BCAM-Kommando-Datei definieren, die dann zu einem beliebigen Zeitpunkt nach dem BCAM-Start ausgeführt werden kann.

3.1.3 Automatische Endsystem-Aufnahme (AEC)

Bei der automatischen Endsystem-Aufnahme wird die Netzkonfiguration eines Partnerrechners automatisch direkt zum Zeitpunkt der Aufnahme einer Kommunikationsbeziehung erzeugt.

Dazu werden der Prozessor- und der Routen-Eintrag erzeugt, falls der Partnerrechner über die Protokolle IP, IPv6 oder ISO8473 erreicht wird. Welche Einträge erzeugt werden dürfen, wird einerseits durch entsprechende BCAM-Optionen zur automatischen Endsystem-Aufnahme und andererseits über BCAM-Steuerdateien und/oder DNS bestimmt.

Die Automatische Endsystem-Aufnahme ist eine von BCAM zur Verfügung gestellte Funktion, die im [Abschnitt „Automatische Endsystem-Aufnahme \(AEC\)“ auf Seite 237](#) genauer beschrieben ist.

3.2 Unterschiede zwischen den Generierungsarten

	Dynamische Generierung		automatische Konfigurationserweiterung
	Dynamischer BCIN	CREATE-Kommandos	AEC
Host	-	+	-
Knoten	+	+	-
Leitung	+	+	-
Alternativ-Leitung	+	+	-
Link-Aggregation	-	+	-
VLAN-Gerät	-	+	-
Alternativ-VLAN-Gerät	-	+	-
VLAN-Leitung	-	+	-
Alternativ-VLAN-Leitung	-	+	-
Route	+	+	+
Prozessor	+	+	+

Unterschiede zwischen den Generierungsarten

Erklärung

Pluszeichen (+) in der Matrix zeigen an, dass eine Netzkomponente mit einer Netzbeschreibungsmethode definiert werden kann. Ein Host kann beispielsweise nur per Kommando DCOPT/DCSTART im Fall des realen Hosts und mit dem Kommando CREATE-VIRTUAL-HOST im Fall eines virtuellen Hosts definiert werden.

Minuszeichen (-) in der Matrix zeigen an, dass eine Netzkomponente mit einer Netzbeschreibungsmethode nicht definiert werden kann, z.B. kann ein Knoten nicht per automatischer Endsystem-Aufnahme definiert werden.

3.3 Dynamische Generierung

3.3.1 Dynamische Generierung mit BCAM-Kommandos

BCAM bietet die Möglichkeit, Kommunikationskomponenten, die noch nicht in BCAM-Tabellen aufgenommen wurden, dynamisch mit Hilfe von BCAM-Kommandos zu generieren. Die dynamische Generierung per BCAM-Kommando trägt die neue Kommunikationskomponente während des laufenden Betriebs in die BCAM-Tabellen ein. Diese Einträge bestehen bis zur Abgabe eines BCEND-Kommandos.

Eine Sicherstellung der dynamisch generierten Kommunikationskomponenten für erneute DCSTART-Kommandos muss über die SOF-Datei und/oder BCAM-Kommandodateien erfolgen.

RDF-loser Betrieb

BCAM bietet mit der dynamischen Generierung die Möglichkeit, ohne RDF das Kommunikationssystem des Hosts zu starten. Der RDF-lose Betrieb wird durch ein DCSTART-Kommando mit dem Parameter DCRDF=*NONE eingeleitet. Die weiteren Parameter werden entweder direkt im DCSTART-Kommando angegeben oder im DCOPT-Kommando in einer SOF-Datei hinterlegt. Die im DCSTART-Kommando festgelegten Parameterwerte haben Vorrang vor den im DCOPT-Kommando angegebenen Werten.

Definition eines Host bei RDF-losem Betrieb

```
/DCSTART HOST=HOST,DCRDF=*NONE,          -  
/          MAXTSDU=65530, .....
```

Unterschiedliche Beispiele zur dynamischen Generierung finden Sie im [Abschnitt „Beispiele zur dynamischen Generierung“ auf Seite 985](#).

3.3.2 Erstellung von SOF- und Kommando-Dateien

Bei der Inbetriebnahme durch eine SOF-Datei (spezielle Kommando-Datei) und Kommando-Dateien haben sich einige Regeln herausgebildet, die beachtet werden sollten. Die Regeln ergaben sich aus Erfahrungswerten in unterschiedlichen Konfigurationen und Szenarien.

Die Regeln können in einer Checkliste zusammengefasst werden, nach denen eine bestehende Konfiguration geprüft werden kann. Eine Konfiguration sollte so umgestellt werden, dass diese Regeln eingehalten werden.

3.3.2.1 Checkliste zum Aufbau der Dateien

Die folgende Checkliste zeigt, welche Kommandos und Einstellungen in welcher Reihenfolge angegeben werden sollten und welche Operanden ggf. dafür verwendet werden:

- In einer SOF-Datei muss das erste Kommando ein DCOPT-Kommando sein.
Nur host- oder systemspezifische Verzweigungsanweisungen können auch vor einem DCOPT-Kommando stehen.

Es sollten weitestgehend die Standard-Einstellungen verwendet werden. Auf diese Weise werden die Speichergrößen von PAGMEM und RESMEM abhängig vom Systemausbau gesetzt. Wurden in der Vergangenheit diese Werte explizit gesetzt und nicht die Standardwerte verwendet, so führte das bei BCAM-Versionswechsel häufiger zu Problemen, wenn die SOF-Datei nicht angepasst wurde. Mögliche Folge war, dass kein Verbindungsaufbau möglich war.

Individuell müssen Dateien und Jobvariable angegeben werden, die auf dem Home-Pubset definiert sein müssen.

- Als nächstes können mit Ausnahmen die folgenden Kommandos angegeben werden:
 - Optionen: MODIFY-BCAM-OPTIONS/BCOPTION
 - Parameter: BCMOD

Allerdings sind nicht alle Operanden zu so frühem Zeitpunkt zu setzen. Auszunehmen sind beispielsweise die Optionen, die die automatische Endsystem-Aufnahme oder die Redundanz betreffen.

- CREATE-Kommandos (Definition) vor MODIFY-Kommandos (Änderungen) oder ACTIVATE-Kommandos (Aktivierung). In einigen Fällen sollte die Modifikation erst nach der Aktivierung erfolgen.
 - CREATE-Kommandos:
HOST- vor NODE- vor PROCESSOR- vor ROUTE-Kommandos, das heißt zunächst werden alle notwendigen Definitionen durchgeführt.
 - Mit MODIFY-Kommandos sollten alle notwendigen Modifikationen durchgeführt werden.



ACHTUNG!

Bei der Durchmischung der CREATE-, MODIFY- und ACTIVATE-Kommandos kann es in redundanten Konfigurationen bereits frühzeitig zu Schaltvorgängen kommen.

- Welche Schaltvorgänge bei Leitungen soll es in redundanten Konfigurationen geben?
Schaltvorgänge steuern Sie mit den Operanden AUTO-ROUTE-SWITCHING und ROUTE-RESWITCHING.

- Sollen Leitungen wieder aktiviert werden?
Dies steuern Sie mit dem Operanden SLOW-POLL.
- Welches Kommando dient zur Definition der Router-Eigenschaft?
Verwenden Sie das MODIFY-ADDRESS-ASSIGNMENT-Kommando anstatt des MODIFY-ROUTE-Kommandos.
- ACTIVATE-Kommandos:
LINES vor NODE aktivieren, da durch ein BCACT NODE=... eine implizite Leitungs-Aktivierung beim Aktivieren des Knotens angestoßen wird.
- Einstellungen, die redundante Konfigurationen betreffen.
- Einstellungen, die die automatische Endsystem-Aufnahme betreffen.
- Einstellungen, die die beantwortbaren BCAM-Meldungen wie BCA0999, BCA07B2, ... betreffen.
- Definition der Mapping-Einträge.
- Gegebenenfalls Starten der Anwendung \$DIALOG
- Gegebenenfalls Starten von LWRESO (wird standardmäßig von BCAM gestartet).

Hinweis

Eine SOF-Datei kann auch im laufenden Betrieb mit dem CALL-BCAM-COMMANDS-Kommando abgesetzt werden. Das einleitende DCOPT-Kommando wird dabei ignoriert.

3.3.2.2 Verzweigungsanweisungen in BCAM-Kommando-Dateien

BCAM bietet die Möglichkeit, den physikalischen Rechner oder auch VMs über Verzweigungsanweisungen abzufragen. Dazu kann z.B. der Anlagentyp, die CPU-ID oder die SYS-ID herangezogen werden. Zu diesem Zweck gibt es zusätzliche host- und system-spezifische Verzweigungsanweisungen, siehe [Abschnitt „Verzweigungsanweisungen“ auf Seite 86](#). Dadurch ergeben sich folgende Möglichkeiten:

- In der SOF ist die komplette Netzkonfiguration für einen Host oder mehrere VMs hinterlegt. Die Verzweigungsanweisungen steuern, welche Konfigurationsdefinition verwendet wird. Anlagenspezifische Konfigurationen werden über die Steuerung ebenfalls berücksichtigt.
- Die Daten brauchen nicht in mehreren Dateien gepflegt werden.
- Derselbe Host kann ohne Änderung der SOF-Datei auf zwei oder mehreren Systemen, z.B. einem Business Server und einem Backup Business Server (Business Server B), betrieben werden.

Die zur Steuerung herangezogenen Werte kann man vorab mit dem Kommando SHOW-SYSTEM-INFO ermitteln.

Beispiel

Im [Abschnitt „Beispiel mit Verzweigungsanweisungen“ auf Seite 1014](#) finden Sie ein Beispiel, in dem die Konfigurationen mehrerer VMs in einer SOF definiert sind.

Hinweis

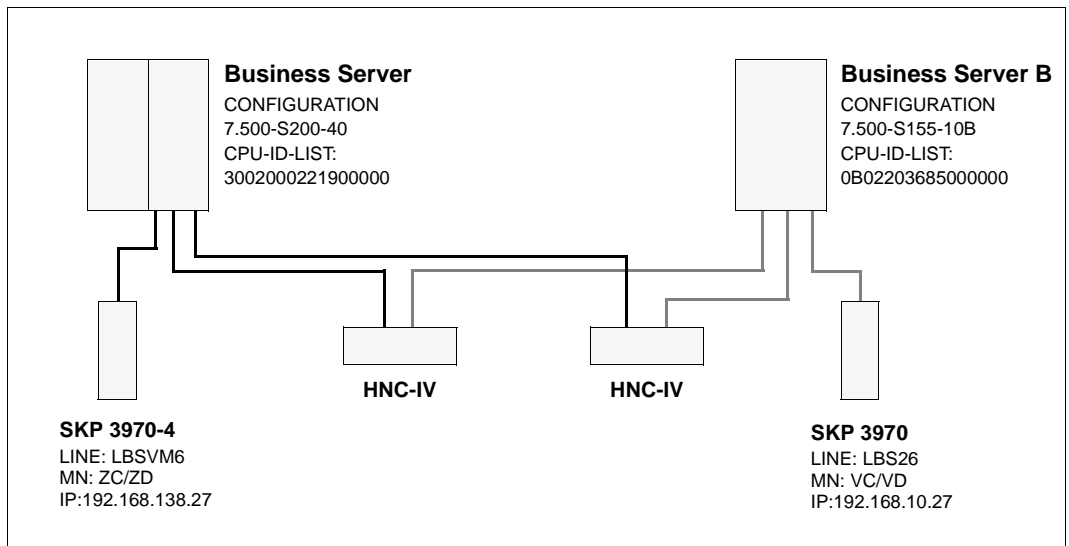
In der SOF wird unter anderem auch die Leitungsbeschreibung für den SKP definiert.

Bei unterschiedlichen HW-Systemen werden unter Umständen unterschiedliche SKP-Modelle verwendet, die unterschiedliche MNs bzw. IP-Adressen verwenden.

Außerdem können je nach System unterschiedliche HNC-Konfigurationen eingesetzt werden (z.B. mehrere HNCs an der Produktionsanlage und nur ein HNC an der BACKUP-Anlage).

Alle zuvor genannten Unterschiede in der Konfiguration sind durch die Verzweigungsanweisungen anlagen- bzw. VM-spezifisch einzuschalen.

In der folgenden Abbildung ist eine Konfiguration dargestellt, in der ein Host entweder auf einem Business Server oder auf einem Backup Business Server (Business Server B) eingesetzt werden kann.



Ein Host auf unterschiedlichen Rechnern

4 Betrieb

Dieses Kapitel beschreibt den Betrieb von BCAM.

Die folgende Tabelle listet für die einzelnen Objekte auf, welche BCAM-Kommandos im laufenden Betrieb verwendet werden können.

Objekt	in Betrieb nehmen (initialisieren)	außer Betrieb nehmen	aktivieren	deaktivieren	modifizieren
Host	BCIN HOST=	BCOUT HOST=	BCACT HOST=	BCDAC HOST=	MODIFY-HOST-ATTRIBUTES
Leitung	CREATE-LINE BCIN LINE=	DEACTIVATE-LINE BCOUT LINE=	ACTIVATE-LINE BCACT LINE=	DEACTIVATE-LINE BCDAC LINE=,	MODIFY-LINE ADD-OWN-ADDRESS MODIFY-OWN-ADDRESS BCSWP
VLAN-Gerät	CREATE-VLAN-DEVICE	DEACTIVATE-VLAN-DEVICE	ACTIVATE-VLAN-DEVICE	DEACTIVATE-VLAN-DEVICE	MODIFY-VLAN-DEVICE
VLAN-Leitung	CREATE-VLAN-LINE	DEACTIVATE-VLAN-LINE	ACTIVATE-VLAN-LINE	DEACTIVATE-VLAN-LINE	MODIFY-VLAN-LINE ADD-OWN-ADDRESS MODIFY-OWN-ADDRESS
LINK-Aggregation	CREATE-LINK-AGGREGATION	DEACTIVATE-LINK-AGGREGATION	ACTIVATE-LINK-AGGREGATION	DEACTIVATE-LINK-AGGREGATION	

Objektbezogene Verwendung von BCAM-Kommandos im laufenden Betrieb

Objekt	in Betrieb nehmen (initialisieren)	außer Betrieb nehmen	aktivieren	deaktivieren	modifizieren
LAN-Knoten	CREATE-NODE BCIN NODE=	BCOUT NODE=	BCACT NODE=	BCDAC NODE=	
Route	BCIN ROUTE=	BCOUT ROUTE=	BCACT ROUTE=	BCDAC ROUTE=	MODIFY-ROUTE, MODIFY-ROUTE-ATTRIBUTES, MODIFY-ROUTE-PATH
Rechner	BCIN PRO-CES- SOR=	BCOUT PRO-CES- SOR=	BCACT PRO-CES- SOR=	BCDAC PRO-CES- SOR=	BCGEN
Anwendung			BCAPPL MODE= ACTIVATE	BCAPPL MODE= DEACTIVATE	BCCONN BCCONP

Objektbezogene Verwendung von BCAM-Kommandos im laufenden Betrieb

4.1 Wirkungsbereich eines BCAM-Kommandos

Die BCAM-Kommandos

- BCACT
- BCDAC
- BCIN
- BCOUT
- DCOPT
- DCSTART

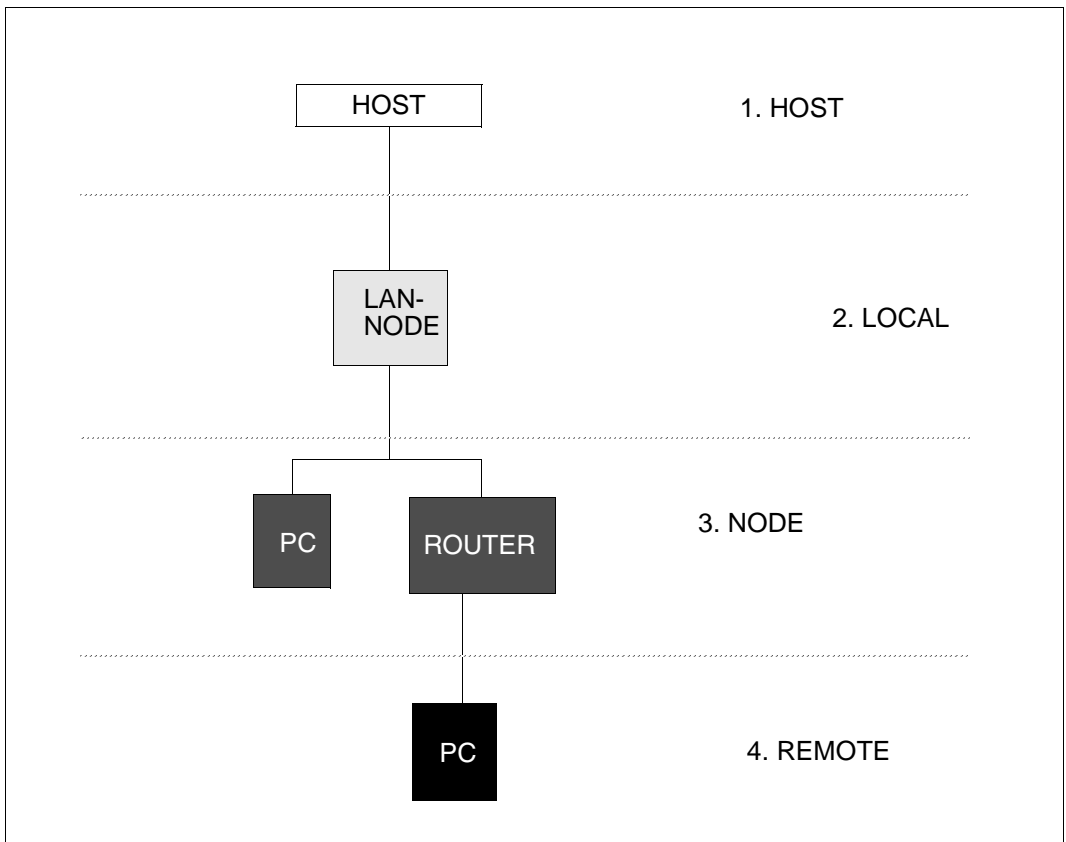
führen die Funktionen Aktivieren, Initialisieren, Deaktivieren und Beenden für ein einzelnes Objekt oder für eine Menge von Objekten durch. Dazu werden die Objekte in Gruppen eingeteilt.

Um die Gruppen zu bestimmen, betrachtet man das Netz als baumartige Struktur mit vier Hierarchiestufen, siehe nachfolgende Abbildung. Wurzel der Struktur ist der Host.

Die neueren BCAM-Kommandos

- ACTIVATE-LINE
- ACTIVATE-LINK-AGGREGATION
- ACTIVATE-VLAN-DEVICE
- ACTIVATE-VLAN-LINE
- DEACTIVATE-LINE
- DEACTIVATE-LINK-AGGREGATION
- DEACTIVATE-VLAN-DEVICE
- DEACTIVATE-VLAN-LINE

wirken dagegen spezifisch auf die zu behandelnden Objekte.



Die Kommandos werden nur durchgeführt für Objekte, die BCAM bekannt sind. Abhängig von dem im Kommando angegebenen Objekt können so verschiedene Gruppen von Objekten angesprochen werden. In dem entsprechenden BCAM-Kommando wird der Name des Objektes, die Objektbezeichnung und der Kommandowirkungsbereich angegeben. Dadurch wird die Gruppe von Objekten festgelegt, für die dieses Kommando gelten soll. Falls das Kommando zwei Funktionen ausführt, muss für jede einzelne Funktion eine Hierarchie-Stufe angegeben werden.

Beispiel

```
/BCIN PROCESSOR=<processor-name>,INI=ALL,ACT=LOCAL
```

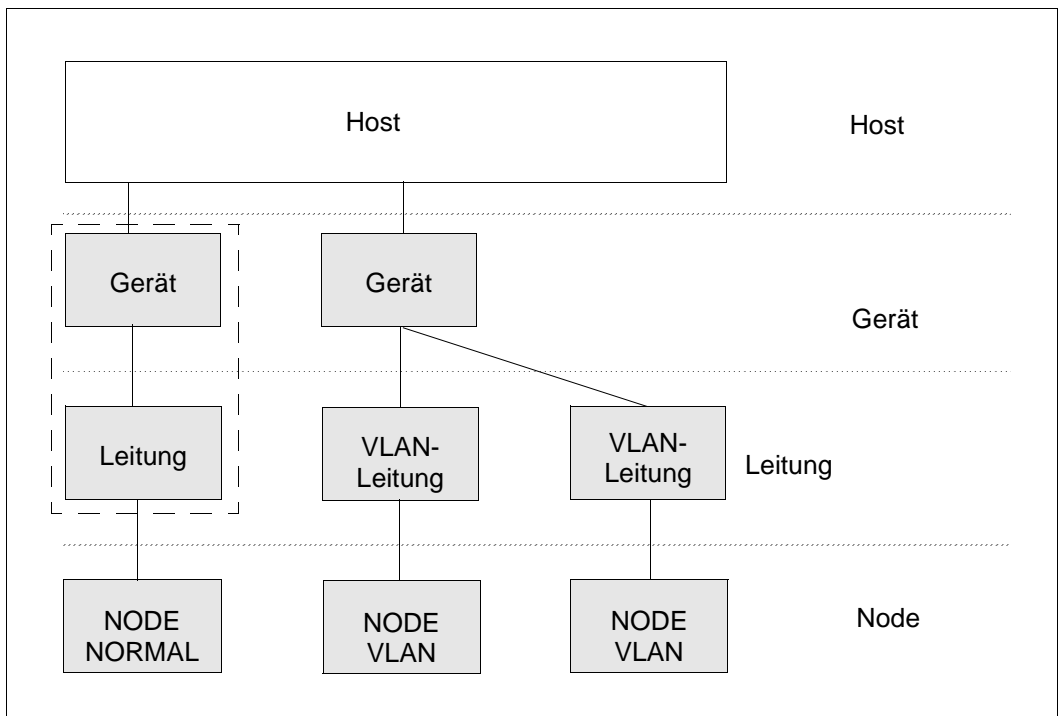
bzw.

```
/BCACT NODE=<node-name>,ACT=ONLY
```


Jede durchgeführte Funktion wird gemeldet und quittiert.

Im Kommando angesprochenes Objekt	Parameterwert für ACT=	Kommandowirkungsbereich
(Virtueller) Host	ONLY	– (Virtueller) Host
	LOCAL	– (Virtueller) Host – Leitungsanschlüsse, die dem Host exklusiv zugeordnet sind – lokal angeschlossene LAN-Knoten
	NODE	– (Virtueller) Host – Leitungsanschlüsse, die dem Host exklusiv zugeordnet sind – lokal angeschlossene LAN-Knoten – Routen zu direkt an LAN-Knoten angeschlossenen Endsystemen
	ALL	– (Virtueller) Host – Leitungsanschlüsse, die dem Host exklusiv zugeordnet sind – lokal angeschlossene LAN-Knoten – Routen zu direkt an LAN-Knoten angeschlossenen Endsystemen – Routen von Endsystemen, die über Router erreichbar sind
LAN-Knoten	ONLY LOCAL	– LAN-Knoten – zugehörige Leitungsanschlüsse
	NODE	– LAN-Knoten – zugehörige Leitungsanschlüsse – Routen zu direkt an LAN-Knoten angeschlossenen Endsystemen
	ALL	– LAN-Knoten – zugehörige Leitungsanschlüsse – Routen zu direkt an LAN-Knoten angeschlossenen Endsystemen – Routen zu Endsystemen, die über Router, die an den LAN-Knoten angeschlossen sind, erreichbar sind.
Router	ONLY LOCAL	– Router – alle Routen zum Router
	ALL	– Router – alle Routen zum Router – Routen zu über den Router erreichbaren Endsystemen

Im Kommando angesprochenes Objekt	Parameterwert für ACT=	Kommandowirkungsbereich
Entferntes Endsystem		<ul style="list-style-type: none"> - Endsystem - alle Routen zum Endsystem
Route		<ul style="list-style-type: none"> - Route - Endsystem, falls letzte bzw. einzige Route zum Endsystem angesprochen wird
Leitungsanschluss		<ul style="list-style-type: none"> - Leitungsanschluss



Die BCAM-Kommandos werden nur für Objekte durchgeführt, die BCAM bekannt sind. Abhängig von dem im Kommando angegebenen Objekt können Sie so verschiedene Gruppen von Objekten ansprechen.

In dem entsprechenden BCAM-Kommando wird der Name des Objektes angegeben.

Jede durchgeführte Funktion wird gemeldet und quittiert.

Im Kommando angesprochenes Objekt	Kommandowirkungsbereich
Link-Aggregation	Link-Aggregation
Leistungsanschluss	Aktivieren: – Leistungsanschluss Deaktivieren: – Leistungsanschluss
VLAN-Device	Aktivieren: – VLAN-Gerät Deaktivieren: – VLAN-Gerät – VLAN-Leitungen, die an das VLAN-Gerät angeschlossen sind
VLAN-Leitung	Aktivieren: – VLAN-Gerät – VLAN-Leitung Deaktivieren: – VLAN-Leitung – VLAN-Gerät, falls es sich um die letzte VLAN-Leitung zu diesem VLAN-Gerät handelt

4.2 Operandeneinstellungen

Mit den Kommandos DCSTART, DCOPT, BCMOD, BCOPTION, MODIFY-BCAM-OPTIONS und BCTIMES stellen Sie BCAM individuell ein. Die Lebensdauer dieser Einstellung ist unterschiedlich. Dementsprechend werden zwei Gruppen unterschieden:

- Die erste Gruppe, dargestellt in der Tabelle "BCAM-Session (1)", enthält Operanden, die nach einem BCEND-Kommando und erneutem DCSTART wieder ihre Default-Einstellung annehmen, d.h. die Einstellung dieser Operanden ist nur für die aktuelle BCAM-Session gültig.
- Die zweite Gruppe, dargestellt in der Tabelle "BS2000-Session (2)", enthält Operanden, deren eventuell vom Default abweichende Einstellung auch nach einem BCEND-Kommando erhalten bleibt.

Operandenname	Funktion	Voreinstellung
ACT	Aktivierung von Objekten	ONLY
ADD-SERVER-PORTS	Server-Portnummern hinzufügen	—
ADD-REMOTE-SERVER-PORTS	Remote-Server-Portnummern hinzufügen	—
ARP-SUPERVISION	ARP-Überwachungs-Timer	300 sec
CMDFILE-CONTINUATION	ergebnisabhängige Bearbeitung von Kommandodateien	POSITIVE-RESULT
CONFIGURATION	ISO9542-Konfigurations-Timer	300 sec
CONN	Connection-Timer	30 sec
DATAGRAM	Datagram-Timer	90 sec
DCRDF	Name der RDF-Datei	\$TSOS.DCRDF
DCSOF	Name der SOF-Datei	\$TSOS.DCSOF
FREEPORT#	kleinste von BCAM dynamisch erzeugte Portnummer	4096
INI	Inbetriebnahme von Objekten	ONLY
INTF-LIFETIME	ISO8473-Lifetime	30 sec
IP-LIFETIME	IP-Lifetime	32 sec
IPV6-SUPPORT	Unterstützung von IPv6, ICMPv6	ON
IPV6-AUTO-CONFIG	Unterstützung der IPv6-Autokonfiguration für Leitungen	OFF
IPV6-VLAN-AUTO-CONF	Unterstützung der IPv6-Autokonfiguration für VLAN-Leitungen	OFF

BCAM-Session (1)

Operandenname	Funktion	Voreinstellung
IPV6-PREFIX-LEN-CTRL	Unterstützung der IPv6-Präfix-Länge Kontrolle gemäß RFC 4291	ON
I-REASSEMBLY	Reassembly-Timer	30 sec
JV-BCAM-STATUS	Jobvariable zur Anzeige des BCAM-Status	*none
LETT	Letter-Timer	0 (unendlich)
LWRESD	Starten von LWRESD	YES
MAXCNN	max. Verbindungsanzahl, die eine nicht vordefinierte Anwendung unterhalten darf	20000
MAXNPA	max. Anzahl nicht vordefinierter Anwendungen	20000
MAXNPT	max. Anzahl nicht vordefinierter Anwendungen pro Task	20000
MAX-DNS-ACC-ENTRIES	Eingestellter Wert für die Anzahl von IP-Adress-Bereichen, IPv6-Adress-Präfixen und Namensräumen bei DNS	4096
MAX-MSCF-DELAY	Timer für Beendigung von MSCF bei BCEND	60
MAX-TPDU-NUMBER	Flusskontrollwert in Anzahl TPDU's	abhängig vom Systemspeicher der MEMORY-SIZE kurz MEMSIZE: <ul style="list-style-type: none"> - 10, falls MEMSIZE ≤ 50MB - 20, falls MEMSIZE ≤ 100MB - 30, falls MEMSIZE ≤ 200MB - 40, falls MEMSIZE ≤ 500MB - 50, falls MEMSIZE ≤ 1000MB - 80, falls MEMSIZE > 1000MB
MAXTSDU	max. Nachrichtenlänge	4096
MAXTSDU-FOR-CREATE	max. Nachrichtenlänge für automatisch erzeugte Endsysteme	16384

BCAM-Session (1)

Operandenname	Funktion	Voreinstellung
MAX-VLAN-ASS-ENTRIES	Eingestellter Wert für die Anzahl von IP-Adress-Bereichen, IPv6-Adress-Präfixen zur VLAN-Zuordnung	1024
PAGMEM	max. Größe des seitenwechselbaren Speichers für Datentransfer	abhängig vom Systemspeicher der MEMORY-SIZE kurz MEMSIZE: <ul style="list-style-type: none"> – 3000, falls MEMSIZE ≤ 50MB – 6000, falls MEMSIZE ≤ 100MB – 12000, falls MEMSIZE ≤ 200MB – 30000, falls MEMSIZE ≤ 500MB – 60000, falls MEMSIZE ≤ 1000MB – 100000, falls MEMSIZE > 1000MB
PRIVPORT#	kleinste Portnummer für nicht privilegierte Anwendungen	2050
REMOTE-IP-NSDU	NSDU-Länge für ferne IP-Routen	556
REMOVE-SERVER-PORTS	Server-Portnummern wegnehmen	—
REMOVE-REMOTE-SERVER-PORTS	Remote-Server-Portnummern wegnehmen	—
RESMEM	max. Größe des residenten Speichers für Datentransfer	abhängig vom Systemspeicher der MEMORY-SIZE kurz MEMSIZE: <ul style="list-style-type: none"> – 5000, falls MEMSIZE ≤ 50MB – 10000, falls MEMSIZE ≤ 100MB – 20000, falls MEMSIZE ≤ 200MB – 40000, falls MEMSIZE ≤ 500MB – 60000, falls MEMSIZE ≤ 1000MB – 100000, falls MEMSIZE > 1000MB
RETRANSMISSION	Retransmission-Timer	10 sec

BCAM-Session (1)

Operandenname	Funktion	Voreinstellung
RETRY	Wiederanstart von BCAM nach abnormaler Beendigung von BCAM	NO
SOFTIME	Überwachung SOF-Verarbeitung	600 sec
SOKHOST	Socket-Hostname	Name des Host
WARN	Warn-Timer	10 sec
WINDOW	Window-Timer	60 sec
#BITMAP	Anzahl der Bitmaps zur Verwaltung der Datenslotpools	abhängig vom Systemspeicher der MEMORY-SIZE kurz MEMSIZE: 1, falls MEMSIZE ≤ 50MB 2, falls MEMSIZE ≤ 100MB 3, falls MEMSIZE ≤ 200MB 4, falls MEMSIZE ≤ 500MB 5, falls MEMSIZE ≤ 1000MB 6, falls MEMSIZE > 1000MB

BCAM-Session (1)

Operandenname	Funktion	Voreinstellung
APPLICATION-TABLE	Zuordnung von Anwendung zu Host	\$TSOS. SYSDAT.BCAM. APPLICATIONS
ARP	aktive Nutzung von ARP	OFF
ARP-AT-ROUTE-ACTIVATION	Zeitpunkt für ARP-Requests bei Routen-Aktivierung	*ALWAYS
ARP-REQUEST-MAXIMUM	max. Anzahl periodischer ARP-Requests pro Sekunde	10
ARP-SWITCH	Umschaltung auf Alternativ-Router nach ARP-Timeout	OFF
AUTOMATIC-ES-CREATE	Automatische Endsystem-Aufnahme	OFF
AUTO-ROUTE-SWITCHING	Routinginformation ändern aufgrund empfangener Routing-Protokolle	*ON
BROADCAST	Empfang von Broadcast-Daten	OFF
CHECKSUM	Checksum-Option bei ISO8473-DT-PDU's	OFF
CONFIGURATION-UPDATE	Routing-Tabellen-Änderung auf Grund von Routing-Protokollen für IP	YES

BS2000-Session (2)

Operandenname	Funktion	Voreinstellung
DEVICE-LPDU-SIZE-USAGE	vom Gerät gelieferte LPDU-SIZE darf verwendet werden	*OFF
DNS-USAGE	Einstellung der DNS-Nutzung	*OFF
ERROR-REPORT	Error-Report-Option bei ISO8473-DT-PDU's	ON
FQDN-TABLE	Zuordnung von FQDN-Namen zu BCAM Namen und IP(v6)-Adressen	\$TSOS. SYSDAT.BCAM. FQDN
IP-ROUTING	Weiterrouten von IP-Elementen	OFF
ISO8473-ROUTING	Weiterrouten von ISO-FULL-INTERNET-Elementen	OFF
ISO9542	Routing-Protokoll-Unterstützung von ISO9542	OFF
JOIN-MULTICAST-GROUP	Anschluss an IP-Multicast-Gruppen	ON
LINE-CONTINUATION	Interpretation des Fortsetzungszeichens	ON
MAX-ISAM-POOL-SIZE	max. Größe des ISAM-Pools in PAM-Seiten	1536
MAX-SLOT-PAGES	max. Seitenanzahl für Steuerblock-Pools	4608
MSG	Meldungsausgabe	ALL
MSG-REPLY	asynchrone Quittierung von BCA07B2-Meldungen	OFF
MULTICAST	Empfang von Multicast-Daten	ON
NET-ENTRY-CHECK	Netzeingangsprüfung	ON
NET-ROUTER-USAGE	Auswertung von IP-Netzrouter-Definitionen bei Verwendung von IP-Subnetzmasken	ON
NSDU-MODIFICATION	NSDU-Längenänderung bei Umschaltvorgängen	ON
OSPF-USAGE	OSPF-Hello-Meldungen zur Router-Ausfallerkennung verwenden	ON
PERIODIC-FILE-ACCESS	Prozessor-Datei,... periodisch durch BCAF-Task lesen	ON
PROCESSOR-TABLE	Zuordnung Prozessorname zu Netzadresse	\$TSOS.SYSDAT.BCAM. PROCESSORS

BS2000-Session (2)

Operandenname	Funktion	Voreinstellung
processor-table ACCESS	Zugriff auf Prozessor-Datei	UPDATE
RARP	passive RARP-Unterstützung	OFF
REDIRECT-ON-QUERY	Auswertung von ISO9542-Redirect-Meldungen für ISO8473-Query-Configuration-Requests	OFF
ROUTER-REDUNDANCE	Suche nach Alternativ-Router	ON
SERVICES-TABLE	Zuordnung von Services zu Portnummern	\$TSOS.SYSDAT.BCAM. ETC.SERVICES
SHORT-HOLDING-TIME	verkürzte ISO9542-Timer-Werte	OFF
SLOW-POLL	automatische Wiederaktivierung nach einem Leitungsausfall	OFF
SNMP-WRITE	Ausführen von SNMP-Schreibzugriffen	ON
SOCKETHOST-TABLE	Zuordnung von Socket-Hostnamen zu IP-Adresse	\$TSOS.SYSDAT.BCAM. ETC.HOSTS
STOP-ROUTER-SEARCH	Abbruchkriterium, um die Suche nach einem Alternativ-Router zu beenden	ON
SWITCH-LOCAL-ROUTER	Prüfung der Funktionsfähigkeit eines lokalen Routers	OFF

BS2000-Session (2)

4.3 BCAM-Mapping

Die Konventionen zur Adressierung der Partnersysteme hängen vom verwendeten Transportsystem ab (siehe [Seite 46ff](#)):

- NEA-Partner werden über Prozessor- und Stations- bzw. Anwendungsnamen symbolisch adressiert.
- TCP/IP benötigt zur Partneridentifizierung IP-Adresse und Portnummer.

Die Mapping-Funktion von BCAM ermöglicht es mit ISO- als auch mit TCP/IP-Partnersystemen zu kommunizieren. Für eine NEA-Anwendung lassen sich beispielsweise neben den NEA-konformen Attributen Prozessor- und Stations- bzw. Anwendungsname zusätzlich ISO- und TCP/IP-konforme Transportselektoren und Portnummern definieren.

4.4 Kommandoereignisse

4.4.1 Quittungen und Meldungen

Um die Verarbeitungsmöglichkeit der BCAM-Kommandos durch automatische Operateure zu gewährleisten, existiert für die Kommandos ein Quittungsverfahren.

Annahmekquittung

Die Annahmekquittung wird erzeugt, wenn ein Kommando von BCAM zur Verarbeitung angenommen wird bzw. wenn die Annahme verweigert wird.

Folgende Annahmekquittungen sind definiert:

- Positive Annahmekquittung

BCA0765 /kommandostring/ACC

Eine positive Annahmekquittung wird erzeugt:

1. beim Kommando BCSHOW, sofern das Kommando von einer Konsole aus abgesetzt wurde und im Parameter MAXMSG# ein Wert größer als 10 (dem Standardwert) angegeben wurde
2. beim Kommando CALL-BCAM-COMMANDS
3. bei allen Kommandos aus der SOF oder aus einer Kommandodatei, sofern die Option BCSET ACCEPT-MSG=ON zuvor eingeschaltet wurde

- Negative Annahmekquittung

BCA0764 /kommandostring/REJ

Eine negative Annahmekquittung wird im Fehlerfall für alle Kommandos erzeugt, die über die Konsole eingegeben werden. Für Kommandos, die aus der SOF gelesen werden, wird keine Quittung erzeugt. Die Fehlerursache wurde vorab mitgeteilt.

Verarbeitungsquittung

Die Verarbeitungsquittung wird am Ende der Kommandoverarbeitung ausgegeben. Der Quittung gehen Meldungen voraus, die weitere Aussagen zur Kommandoverarbeitung machen. Im Positiv- und Negativ-Fall wird die Verarbeitungsquittung NBR0740 geliefert. Aus Kompatibilitätsgründen wird der Meldung NBR0740 im Positiv-Fall die News BCA0763 und im Negativ-Fall die News BCA0762 vorausgeschickt.

Die Verwendung von Verarbeitungsquittungen wird beim jeweiligen Kommando vermerkt. Ist ein Kommando für eine Klasse von Rechnern gegeben, so werden alle durchgeführten Funktionen quittiert.

Alle BCAM-Kommandos, die an der Konsole vor einem DCSTART-Kommando eingegeben werden oder keine Konsolkommandos sind, werden mit der Meldung NBR0744 quittiert.

4.4.2 Kommando-Returncodes

Die BCAM-Kommandos liefern Kommando-Returncodes zurück, die Sie bei Einsatz von SDF-P abfragen können. Jeder Returncode besteht aus einem Subcode1 (SC1), einem Subcode2 (SC2) und dem Maincode.

Subcode1

Subcode1 beschreibt die Fehlerklasse. Er wird dezimal ausgegeben. Folgende Fehlerklassen werden unterschieden:

- kein Fehler:
Der Wert von Subcode1 ist 0.
- Syntaxfehler:
Der Wert von Subcode1 liegt im Bereich 1 bis 31.
- interner Fehler (Systemfehler):
Der Wert von Subcode1 ist 32.
- Fehler, die keiner anderen Klasse zugeordnet sind:
Der Wert von Subcode1 liegt im Bereich 64 bis 127. In diesem Fall sollte zur Bestimmung der weiteren Vorgehensweise der Maincode ausgewertet werden.
- Kommando vorübergehend nicht ausführbar:
Der Wert von Subcode1 liegt im Bereich 128 bis 130.

Subcode2

Subcode2 enthält entweder Zusatzinformationen zu Subcode1 oder ist gleich 0.

Maincode

Der Maincode entspricht dem Meldungsschlüssel der SYSOUT-Meldung. Mit dem Kommando /HELP-MSG-INFORMATION fragen Sie detaillierte Informationen ab. Zu einzelnen Meldungen finden Sie im Kapitel Meldungen Informationen zur Bedeutung der Meldung und zu den zu ergreifenden Maßnahmen.

Eine detaillierte allgemeine Beschreibung der Kommando-Returncodes finden Sie im BS2000-Handbuch „[Kommandos](#)“.

In den Kommandobeschreibungen wird für jedes Kommando einzeln angegeben, welche Kommando-Returncodes möglich sind und welche Bedeutung sie haben.

4.5 Kommandofolgen

Es ist zweckmäßig, Folgen von Administrationskommandos, die häufig verwendet werden, in Dateien zu speichern.

BCAM kennt folgende Typen von Kommandodateien:

- Typ 1 ist eine Kommandodatei für den Host, die Sie jederzeit zwischen DCSTART und BCEND mit dem Kommando CALL-BCAM-COMMANDS starten können.
- Typ 2 ist eine Sonderform der Kommandodatei vom Typ 1. Sie wird als SOF (Start Option File) bezeichnet und nur für den BCAM-Start verwendet. SOF-Dateien sind im Aufbau identisch mit den Kommandodateien des Typs 1. Das erste Kommando (ungleich einem Verzweigungskommando) muss aber immer DCOPT sein (in normalen Kommandodateien wird DCOPT ignoriert).

Die BCAM-Administration arbeitet die Kommandodateien sequenziell ab. Ein Kommando ist somit bereits abgearbeitet, wenn das nächste Kommando aus der Kommandodatei gelesen wird.

Zulässige Anweisungen

In eine Kommandodatei können Sie folgende Kommandos aufnehmen:

- BCAM-Kommandos:
alle außer DCSTART
- BS2000-Operator-Kommandos
Operator-Kommandos werden an das System weitergegeben und dort asynchron bearbeitet. Warten auf das Kommandoende oder Reagieren auf Kommandoergebnisse ist innerhalb der BCAM-Kommandodatei nicht möglich. Sie müssen BCAM zur Weitergabe von Operator-Kommandos berechtigen, indem Sie der logischen Konsole BCAM die Berechtigungsschlüssel (Routing-Codes) der Operator-Kommandos zuordnen. Diese Routing-Codes weisen Sie mit der Anweisung SET-CODE in der Parameterdatei zu, siehe BS2000-Handbuch „[Einführung in die Systembetreuung](#)“.
- Verzweigungsanweisungen

4.5.1 BCAM-Kommandos aus Kommandodateien

Schließen Sie Operanden in BCAM-Kommandos, die das Format <text...> benutzen, in den Kommandodateien in Hochkommata ein. Das betrifft insbesondere die IPv6-Adress-Angaben.

Für Kommandodateien wird ISP direkt als Kommandoprozessor benutzt. ISP kann das Text-Format, das an der SDF-Oberfläche angeboten wird, nicht auswerten; das führt zu einem Kommandoabbruch.

Betroffen sind folgende BCAM-Kommandos, die an ihrer Oberfläche die Angabe von IPv6-Adressen erlauben:

ADD-OWN-ADDRESS

CREATE-LINE

CREATE-ROUTE

CREATE-VLAN-LINE

DELETE-ROUTE

MODIFY-ADDRESS-ASSIGNMENT

MODIFY-OWN-ADDRESS

MODIFY-ROUTE-ATTRIBUTES

MODIFY-VLAN-ASSIGNMENT

SHOW-ROUTE-ATTRIBUTES

SHOW-ROUTE-PATH

4.5.2 Verzweigungsinstruktionen

Es gibt drei Klassen von Verzweigungsinstruktionen.

- Kommandoergebnis-spezifische Verzweigungsinstruktionen
- Hostspezifische Verzweigungsinstruktionen
- System-spezifische Verzweigungsinstruktionen

Verzweigungsinstruktionen unterschiedlicher Klassen sind untereinander schachtelbar.

Damit die Verzweigungsinstruktionen wirken, stellen Sie Folgendes ein:

BCOPTION CMDFILE-CONTINUATION=ALL-RESULTS

Der CMDFILE-CONTINUATION-Mechanismus hat höhere Priorität als die Verzweigungsinstruktionen.

4.5.2.1 Kommandoergebnis-spezifische Verzweigungsinstruktionen

Mit den Kommandoergebnis-spezifischen Verzweigungsinstruktionen steuern Sie den Ablauf einer Kommandodatei abhängig von auftretenden Fehlern.

Die Kommandoergebnis-spezifischen Verzweigungsinstruktionen sind erst nach einem DCOPT-Kommando verwendbar.

Es gibt folgende Verzweigungsinstruktionen:

- /IF-BCAM-ACK** Die folgenden Kommandos werden abgearbeitet, wenn das vorherige Kommando erfolgreich war.
- /IF-BCAM-NAK** Die folgenden Kommandos werden abgearbeitet, wenn das vorherige Kommando nicht erfolgreich war.
- /ELSE-BCAM** Ende des IF-Zweigs. Wenn IF nicht erfüllt wurde, beginnt dort die Kommandoverarbeitung.
- /END-IF-BCAM** beendet eine mit /IF-BCAM-... begonnene Verzweigung.

Sie können bis zu achtfach geschachtelte Verzweigungen innerhalb einer Kommandodatei definieren.

4.5.2.2 Hostspezifische Verzweigungsinstruktionen

Mit den hostspezifischen Verzweigungsinstruktionen steuern Sie den Ablauf einer Kommandodatei abhängig von dem angegebenen Host.

Die hostspezifischen Verzweigungsinstruktionen sind vor einem DCOPT-Kommando verwendbar, wenn der Hostname im DCSTART-Kommando angegeben wird.

Es gibt folgende hostspezifische Verzweigungsinstruktionen:

- /IF-BCAM-HOST** **HOST-NAME=...,CONDITION=EQ/NE**
Die folgenden Kommandos werden abgearbeitet, wenn die Bedingung für die hostspezifische Verzweigung erfüllt ist (gleich bei EQ, ungleich bei NE).
- /END-IF-BCAM-HOST** beendet eine begonnene hostspezifische Verzweigung. Diese Instruktion besitzt keine Parameter.

Die Schachteltiefe der hostspezifischen Verzweigungsinstruktionen ist auf eins beschränkt.

IF-BCAM-HOST
HOST-NAME = <composed-name 1 .. 8>
, CONDITION = <u>EQ</u> / NE

HOST-NAME=...

Mit HOST geben Sie den Namen eines BCAM-Hosts an, der zum Vergleich herangezogen wird.

HOST-NAME=<composed-name 1..8>

Name des Hosts.

CONDITION=...

Mit CONDITION geben Sie an, unter welcher Bedingung die Kommandos abzuarbeiten sind.

CONDITION=EQ

Bei gleichem Hostnamen werden die Kommandos bis zur nächsten END-IF-BCAM-HOST-Anweisung abgearbeitet.

CONDITION=NE

Bei nicht gleichem Hostnamen werden die Kommandos bis zur nächsten END-IF-BCAM-HOST-Anweisung abgearbeitet.

4.5.2.3 Systemspezifische Verzweigungsinstruktionen

Mit den systemspezifischen Verzweigungsinstruktionen steuern Sie den Ablauf einer Kommandodatei abhängig von der zugrundeliegenden Hardware. Die systemspezifischen Verzweigungsinstruktionen sind vor einem DCOPT-Kommando verwendbar.

Es gibt folgende systemspezifische Verzweigungsinstruktionen:

/IF-BCAM-SYSINF **SYSINF=*CPUID(...) / *CONFNAM(...) / *SYSID(...) / *VMID(...), CONDITION=EQ/NE**

Die folgenden Kommandos werden abgearbeitet, wenn die Bedingung für die systemspezifische Verzweigung erfüllt ist (gleich bei EQ, ungleich bei NE).

/END-IF-BCAM-SYSINF beendet eine begonnene systemspezifische Verzweigung. Diese Instruktion besitzt keine Parameter.

Die Schachteltiefe der systemspezifischen Verzweigungsinstruktionen ist auf eins beschränkt.

IF-BCAM-SYSINF

SYSINF = *CPUID(...) / *CONFNAM(...) / *SYSID(...) / *VMID(...)

***CPUID (...)**

CPU-ID = <composed-name 1..21 with wildcards> / <c-string 1..21>

***CONFNAM (...)**

CONFIGURATION = <composed-name 1..16 with wildcards> / <c-string 1..16>

***SYSID (...)**

SYSID = <alphanum-name 1..3>

***VMID (...)**

VM-ID = <integer 0..255> / <name 1..8>

, **CONDITION** = EQ / NE

SYSINF=...

Mit SYSINF geben Sie an, welche Systemeigenschaft zum Vergleich herangezogen wird.

SYSINF=*CPUID(...)

Zum Vergleich soll die Bezeichnung der verwendeten CPU herangezogen werden.

Die Werte werden beim Kommando SHOW-SYSTEM-INFORMATION INF=*CPU-ID-LIST ausgegeben.

CPU-ID=<composed-name 1..21 with wildcards> / <c-string 1..21>

Bezeichnung der CPU-ID. Es wird gegen die erste CPU-ID verglichen.

SYSINF=*CONFNAM(...)

Zum Vergleich soll die Bezeichnung der verwendeten Hardware-Konfiguration herangezogen werden. Die Werte werden beim Kommando SHOW-SYSTEM-INFORMATION INF=*CONFIGURATION ausgegeben.

CONFIGURATION=<composed-name 1..16 with wildcards> / <c-string 1..16>

Bezeichnung der Hardware-Konfiguration.

SYSINF=*SYSID(...)

Zum Vergleich soll die SYSID des Home-Pubsets herangezogen werden. Der Wert wird beim Kommando SHOW-SYSTEM-INFORMATION INF=*SYSTEM-CONFIGURATION ausgegeben.

SYSID=<alphanum-name 1..3>

Angabe der für das Home-Pubset vergebenen SYSID.

Wertebereich: A bis Z, 0 bis 9 und 65 bis 192.

SYSINF=*VMID(...)

Zum Vergleich soll die VM-Identifikation herangezogen werden. Die Bedingung kann entweder über den VM-Index oder den VM-Namen angegeben werden. Der VM-Name wird beim VM2000-Kommando CREATE-VM definiert. Die Werte der VM-Identifikation werden beim Kommando SHOW-SYSTEM-INFORMATION INF=*SYSTEM-CONFIGURATION ausgegeben.

VM-ID=<integer 0..255>

Die VM-Identifikation wird durch den VM-Index angegeben.

VM-ID=<name 1..8>

Die VM-Identifikation wird durch den VM-Namen angegeben.

CONDITION=...

Mit CONDITION geben Sie an, unter welcher Bedingung die Kommandos abzuarbeiten sind.

CONDITION=EQ

Bei gleicher Systemeigenschaft werden die Kommandos bis zur nächsten END-IF-BCAM-SYSINF-Anweisung abgearbeitet.

CONDITION=NE

Bei nicht gleicher Systemeigenschaft werden die Kommandos bis zur nächsten END-IF-BCAM-SYSINF-Anweisung abgearbeitet.

4.5.3 Aufbau einer Kommandodatei

Eine Kommandodatei muss als SAM-Datei organisiert sein.

(FILE=dateiname , FCBTYPE= SAM , RECFORM=V , BLKSIZE=STD).

Ihr Dateiname ist frei wählbar. Die Kommandodatei wird mit Hilfe eines BS2000-Dateiaufbereitungsprogramms (z.B. EDT) erstellt und muss im Home-Pubset katalogisiert sein. Bei Dateien, die auf Daten-Pubsets oder Shared-Pubsets katalogisiert sind, kann es zu Fehlern kommen.

Folgezeilen

Sie können jedes Kommando in der Kommandodatei mit Folgezeilen eingeben.

Für jedes Kommando sind maximal 800 Zeichen zulässig.

Der Bindestrich wird als Fortsetzungszeichen interpretiert, wenn er das letzte Zeichen einer Zeile ist.

Die Fortsetzungszeile muss mit '/' beginnen.

Mit `/MODIFY-BCAM-OPTIONS LINE-CONTINUATION` definieren Sie, ob der Bindestrich in Spalte 72 immer als Fortsetzungszeichen gewertet wird.

Kommentare, Bemerkungen

Zur Verbesserung der Übersichtlichkeit erzeugen Sie in der Kommandodatei Remark-Zeilen. Die Remark-Zeilen beginnen mit `*` in der ersten Spalte bzw. mit `/REMARK`.

Mehrere Kommandodateien

Ist eine Kommandodatei in Bearbeitung, kann bis zu deren Verarbeitung über die Konsole keine weitere Kommandodatei angestartet werden. Es ist jedoch möglich, aus einer Kommandodatei bis zu sieben weitere Kommandodateien aufzurufen.

Kommandofehler

Die BCAM-Administration gibt für jedes durchgeführte Administrationskommando eine Meldung aus.

Mit dem BCAM-Kommando `/MODIFY-BCAM-OPTIONS CONTINUE-AFTER-ERROR` steuern Sie, ob im Fehlerfall (Kommando negativ quittiert) die weitere Abarbeitung der Kommandodatei abgebrochen werden soll.

Eine komfortablere Möglichkeit, den Ablauf einer Kommandodatei zu steuern, bieten die Verzweigungsanweisungen (siehe oben).

4.6 Inbetriebnahme

Die Inbetriebnahme von BCAM leiten Sie durch das DCSTART-Kommando ein. . Aus der SOF-Datei werden anschließend die dynamisch generierten Partnersysteme in die BCAM-Tabellen übernommen.

Eventuelle BCAM-Optionen für einzelne lokale Anschlüsse müssen Sie vor deren Aktivierung setzen und die Partnersysteme anschließend aktivieren. Eine eventuell vorhandene Datei mit BCPMAP-Kommandos kann nach der Initialisierung der Mapping-Funktion (BCMAP FUNCT=INIT) eingelesen werden.



Bei Anlagen mit geringem Speicherausbau kann es auf Grund von mangelndem BCAM-Speicher zu Problemen beim Verbindungsaufbau bzw. zu schlechten Transaktionsraten kommen. Durch Erhöhung der PAGMEM- bzw. RESMEM-Werte (siehe Kommandos BCPMOD, DCOPT, DCSTART) kann u.U. ein verbessertes Verhalten erreicht werden.

4.6.1 Ereignisüberwachung per BCAM-Jobvariable

Die BCAM-Jobvariable JV-BCAM-STATUS enthält ausführliche Informationen über den Zustand des BCAM-Hosts. Mit dem Operanden JV-BCAM-STATUS weisen Sie die Jobvariable im DCOPT- bzw. DCSTART-Kommando zu. Der Aufbau der Jobvariable ist angelehnt an den MONJV-Standard.

Pos./ Länge	Indikator	Indikatorwert	Funktionsbeschreibung
0/3	Status-Anzeige	\$R \$T	BCAM aktiv BCAM normal terminiert
3/1	filler	0	Filler (fest mit 0 vorbelegt)
4/4	TSN-Indikator	<tsn>	TSN der aktuellen BCAM-Task
8/9	RESERVED	-	von BCAM derzeit nicht belegt
17/19	Timestamp des DCSTART	date.time	Zeitstempel des DCSTART-Kommandos: YYYY-MM-DD.HHMMSS (GTIME UTC-Zeit)
36/17	timestamp (aktuell)	date.time	zyklisch (1 min.) geschriebener Zeitstempel: YYYY-MM-DD.HHMMSS (GTIME UTC-Zeit)
53/8	RESERVED	-	von BCAM derzeit nicht belegt
61/9	filler	Blank	Filler
70/8	Host	<name 1..8>	Name des BCAM-Host. Diese Angabe wird aus der BCAM-Start-Parameter-List entnommen.

BCAM-Jobvariable JV-BCAM-STATUS

Pos./ Länge	Indikator	Indikatorwert	Funktionsbeschreibung
78/54	RDF-Name	<filename>	Name der im DCSTART-Kommando mit DCRDF definierten RDF-Datei. Diese Angabe wird aus der BCAM-Start-Parameter-Liste entnommen.

BCAM-Jobvariable JV-BCAM-STATUS

Die Jobvariable STATUS-JV enthält ausführliche Informationen über den Zustand eines virtuellen Hosts. Mit dem Operanden STATUS-JV weisen Sie die Jobvariable im CREATE-VIRTUAL-HOST-Kommando zu. Der Aufbau der Jobvariable ist angelehnt an den MONJV- Standard.

Pos./ Länge	Indikator	Indikatorwert	Funktionsbeschreibung
0/3	Status-Anzeige	\$R \$I \$E \$D \$T	HOST aktiv HOST included HOST excluded HOST defined BCAM normal end Es wird der ADM-Zustand angezeigt
3/1	filler	0	Filler (fest mit 0 belegt)
4/4	TSN-Indikator	<tsn>	TSN der aktuellen BCAM-Task.
8/8	Catid	????????	Catid des Home Pubsets (wird gegenwärtig BCAM-seitig nicht unterstützt).
16/1	Type	?	Type (wird gegenwärtig BCAM-seitig nicht unterstützt).
17/3	Session Number	???	Session Number (wird gegenwärtig BCAM-seitig nicht unterstützt).
20/16	Timestamp des CREATE-VIRTUAL-HOST Zeitpunktes	<date&time>	Zeitstempel des Zeitpunkts, zu dem der virtuelle Host bzw. die Jobvariable definiert wird (CREATE-VIRTUAL-HOST-Zeitpunkt). In der Jobvariable wird die GTIME UTC-Zeit abgelegt. Format: YYYY-MM-DDHHMMSS
36/16	Timestamp aktuell	<date&time>	Zeitpunkt der aktuell letzten Zustandsänderung des Hosts. Wird wie oben in GTIME UTC-Zeit in gleichem Format ausgegeben. Dient beispielsweise zur Überwachung des Zustandes eines virtuellen Hosts. Format: YYYY-MM-DDHHMMSS
52/8	Creator of Function	????????	Creator of Function (wird gegenwärtig BCAM-seitig nicht unterstützt).

BCAM-Jobvariable STATUS-JV

Pos./ Länge	Indikator	Indikator- wert	Funktionsbeschreibung
60/10	RESERVED	<blank>	
70/8	Host	<name 1..8>	Name des virtuellen BCAM-Hosts, der aus der CREATE-VIRTUAL-HOST-Parameterliste entnommen ist.
78/54	RDF-Dateiname	<filename>	Dateiname der RDF, die bei CREATE-VIRTUAL-HOST angegeben wurde. Kann aber auch die folgenden Werte annehmen: UNDEFINED oder *PARAMETERS.

BCAM-Jobvariable STATUS-JV

4.6.2 BCAM-Frühstart mit dem BCAM-BS2000-Parameterservice

Das Einschalten der BCAM-Traces und das Hochfahren des Kommunikationssystems ist bereits innerhalb der Startup-Phase des CLASS2-EXECs möglich. Um den BCAM-Frühstart durchzuführen, müssen Sie in der BS2000-Parameterdatei folgende Kommandos angeben:

```
/BS2000 PARAMS  
.  
.  
/BEGIN BCAM  
[/DCDIAG .....]  
/DCSTART ...  
/EOF  
  
.  
.  
/END-PARAMS
```

Die Benutzung des DCDIAG-Kommandos sollte auf die Fehlersuche beschränkt bleiben, da DCDIAG die Performance des Systems belastet.

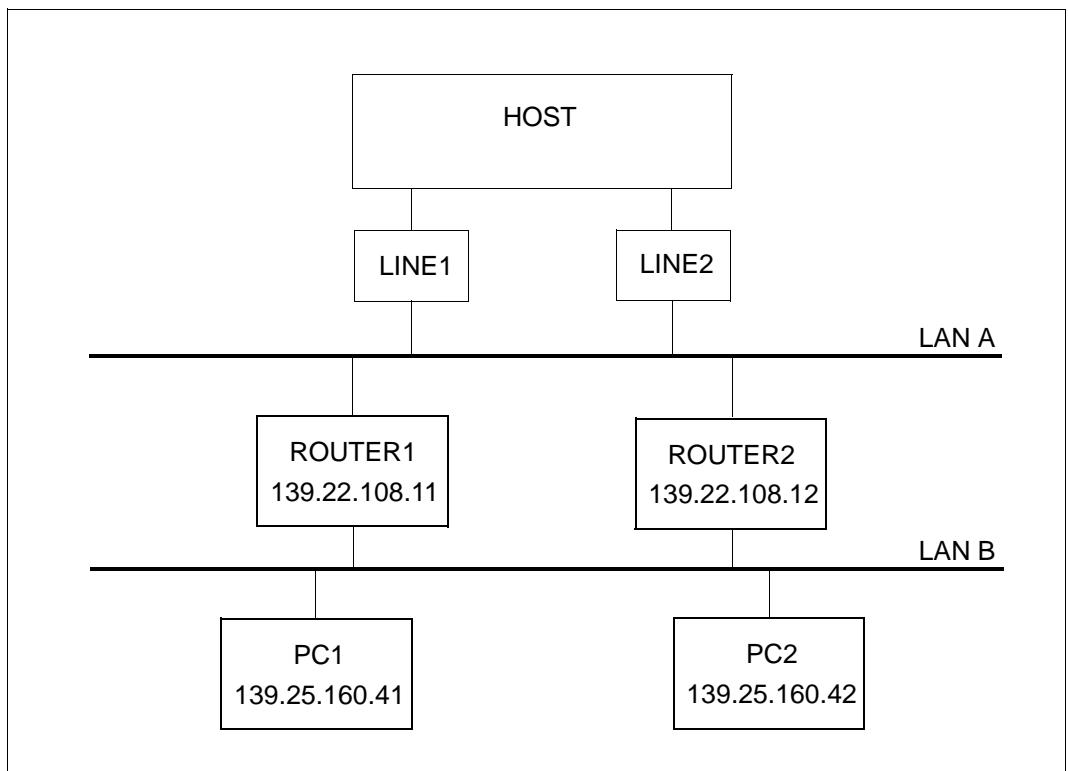
Alle Parameter des DCDIAG-Kommandos können verwendet werden.

Das Kommando DCSTART steht aus systemtechnischen Gründen mit Einschränkungen zur Verfügung. Welche Parameter nicht benützt werden dürfen, finden Sie in [Abschnitt „DCOPT: DCSTART-Parameter vordefinieren“ auf Seite 624](#) und in [Abschnitt „DCSTART: Datenkommunikationssystem im BS2000 in Betrieb nehmen“ auf Seite 642](#)).

4.6.3 Betrieb von Routen

Eine Route ist der logische Datenweg zwischen zwei Rechnern, definiert durch das Paar der Adressen (eigene / Partneradresse). Die von der Route benötigten Hardwarekomponenten, z.B. Leitungen und Router, spielen eine untergeordnete Rolle. Dadurch ergibt sich die Möglichkeit, bei einem Hardwarefehler die Routenführung zu ändern, sofern die Konfiguration Ausweichmöglichkeiten bereithält (siehe [Abschnitt „Erstellung von SOF- und Kommando-Dateien“ auf Seite 64](#)). Das Umrouten im Fehlerfall kann im LAN-Bereich automatisch erfolgen, da TCP/IP und ISO entsprechende Protokolle zur Verfügung stellen. Die Unterstützung der Routing-Funktionalität für TCP/IP und ISO wird in BCAM optional per MODIFY-BCAM-OPTION-Kommando eingeschaltet.

Das folgende Bild verdeutlicht die Beispiele zum Thema Routen.



Redundante Konfiguration mit zwei Kanaladaptoren an einem Knoten

Routenbehandlung nach Ausfall eines Kanaladapters

Die automatische Routenumschaltung auf Grund von TCP/IP- bzw. ISO-Protokollen nach Ausfall eines Kanaladapters ist im [Abschnitt „Ausfall eines Kanaladapters“ auf Seite 246](#) beschrieben. Soll die alte Konfiguration wieder hergestellt werden, nachdem Sie den Ausfallgrund beseitigt haben, kann dies manuell geschehen. Zur manuellen Rekonfiguration gehen Sie folgendermaßen vor (betrachtet wird der Fall zweier normaler Leitungen in einer redundanten Konfiguration):

- Beenden Sie eventuell noch laufende Aktionen am Kanaladapter.
- Starten Sie den Kanaladapter neu an.
- Versetzen Sie alle Router und Endsysteme, die dem ausgefallenen Kanaladapter zugeordnet waren, wieder in ihren Ursprungszustand zurück.
- Stellen Sie mit dem MODIFY-LINE Kommando die leitungsspezifischen Optionen ein:

```
/MODIFY-LINE LINE-NAME=LINE1 ,SLOW-POLL=*ON,-
/      AUTO-ROUTE-SWITCHING=*ON,-
/      ROUTE-RESWITCHING=*ON
/MODIFY-LINE LINE-NAME=LINE2 ,SLOW-POLL=*ON,-
/      AUTO-ROUTE-SWITCHING=*ON,-
/      ROUTE-RESWITCHING=*ON
```

Das folgende Beispiel zeigt die notwendigen Schritte auf, die nach Ausfall der LINE1 für ihre Wiederinbetriebnahme notwendig sind:

```
/ACTIVATE-LINE LINE-NAME=LINE1
```

Falls der Ausfall durch ein DETACH-DEVICE-Kommando verursacht wurde, geben Sie folgende Kommandos ein:

```
/DEACTIVATE-LINE LINE-NAME=LINE1
/ACTIVATE-LINE LINE-NAME=LINE1
```

Sollte der Kanaladapter bereits vor der Aktivierung durch BCAM (ACTIVATE-LINE Kommandos und BCACT-Kommando für den Knoten) ausgefallen sein, stoßen Sie die Umschaltung der Routen auf einen alternativen Kanaladapter folgendermaßen an. Im folgenden Beispiel sind LINE1 und LINE2 zum Knoten LAN zusammengefasst.

```
/ACTIVATE-LINE LINE-NAME=LINE1
/ACTIVATE-LINE LINE-NAME=LINE2
/BCACT NODE=LAN,ACT=ALL
```

Kommandogesteuerte Routenumschaltung

Die automatische Routenumschaltung für IP- bzw. ISO-Routen stoßen Sie mit dem Kommando DEACTIVATE-LINE LINE-NAME=<line-name> gezielt an, vorausgesetzt es stehen weitere aktive Leitungen zur Verfügung.

Routenbehandlung nach Ausfall eines Routers

Die Rekonfiguration eines ausgefallenen Routers erfordert, dass alle Endsysteme, die dem ausgefallenen Router zugeordnet waren, wieder in ihren Ursprungszustand (CONFIGURATION=PRIMARY) versetzt werden.

Beispiel

```
/BCDAC PROCESSOR=ROUTER1  
/BCACT PROCESSOR=ROUTER1,CONFIGURATION=PRIMARY
```

4.6.4 Betrieb von virtuellen Hosts

Virtuelle Hosts bieten die Möglichkeit, bei Ausfall einer Zentraleinheit (ZE) den laufenden Betrieb teilweise auf eine andere ZE zu verlagern. Verbindungen müssen in diesem Fall neu aufgebaut werden. Nähere Informationen zu virtuellen Hosts finden Sie im [Abschnitt „Host-Redundanz“ auf Seite 255](#). Sie müssen den virtuellen Host mit dem Kommando CREATE-VIRTUAL-HOST definieren. Ein Beispiel hierzu finden Sie im [Abschnitt „Beispiel zur Host-Redundanz“ auf Seite 1012](#). Das Umschalten zwischen Standardhost und virtuellen Hosts kann manuell erfolgen bzw. sinnvollerweise automatisch durch Einsatz von HIPLEX AF.



ACHTUNG!

Zu einem Zeitpunkt darf eine Netzadresse im Netz nur einmal aktiv sein. Andernfalls sind schwerwiegende Fehler im gesamten Netz nicht ausgeschlossen.

Konfiguration auf einem virtuellen Host

Nach Ausfall der Zentraleinheit wird der virtuelle Host auf einer anderen ZE manuell in Betrieb genommen:

```
/BCACT HOST=VHOST1,ACT=ALL
```

Rekonfiguration eines virtuellen Host von der Backup-ZE auf die ursprüngliche ZE

Erster und wichtigster Rekonfigurationsschritt nach Behebung der Ausfallursache ist die Außerbetriebnahme des virtuellen Host auf der Backup-ZE. Erst dann darf der mit denselben Netzadressen arbeitende virtuelle Host auf der ursprünglichen ZE wieder aktiviert werden:

```
/BCDAC HOST=VHOST1,DAC=ALL
```

Die Adressen des virtuellen Hosts müssen auf der Backup-ZE nun im Status "invalid" sein. Sie können dies mit folgendem Kommando überprüfen:

```
/SHOW-OWN-ADDRESS HOST=VHOST1
```

Zuordnung von Anwendungen zu virtuellen Hosts

Es ist möglich, NEA-, ISO- und SOCKET-Anwendungen dynamisch virtuellen Hosts zuzuordnen und diese Zuordnungen dynamisch zu verändern. Die Zuordnung findet nur auf BCAM-Ebene in der Application-Datei statt, siehe [Abschnitt „Application-Datei“ auf Seite 234](#). Es sind keinerlei Änderungen der Anwendungen nötig. Die Application-Datei enthält nur diejenigen Anwendungen, die nicht auf dem Standardhost ablaufen sollen. D.h. alle Anwendungen, die keinen Eintrag in der Application-Datei haben, werden automatisch auf dem Standardhost gestartet. Wenn die Applikation jedoch durch explizite Angabe eines Hostnamen selbst eine Zuordnung trifft, hat diese immer Vorrang, d.h. es findet kein Zugriff

auf die Application-Datei statt. Befinden sich in der Application-Datei mehrere Einträge für namentlich identische Anwendungen auf unterschiedlichen Hosts, wird nur der erste Eintrag ausgewertet.

Host-Aliasing

Beim Zugriff auf eine Anwendung wird, wenn diese nicht unter der angegebenen Netzadresse gefunden wird, zusätzlich überprüft, ob die Anwendung auf dem Standardhost angestartet ist. Falls dies zutrifft, und die Anwendung auf keinem anderen virtuellen Host gefunden wird, wird eine Verbindung zu diesem Host aufgebaut.

Es gelten folgende Festlegungen/Einschränkungen:

- Das Host-Aliasing kann durch Angabe des Schlüsselwortes „-NOALIAS“ als Hostname in der Konfigurationsdatei anwendungsspezifisch verhindert werden.
- Eventuelle Mapping-Einträge müssen für jeden Host definiert werden.
- Das Mapping wird nur für den per Netzadresse angesprochenen Host vorgenommen.
- Die Mapping-Funktion wird vor dem Host-Aliasing durchgeführt.
- Für UDP-Nachrichten wird kein Host-Aliasing vorgenommen.

4.7 Online-Sicherung einer BCAM-Konfiguration

Die Online-Sicherung einer BCAM-Konfiguration erfüllt folgende Aufgaben:

1. Sicherung der aktuellen BCAM-Konfiguration und der Betriebsparameter,
2. die Möglichkeit des BCAM-Restarts mit den gesicherten Einstellungen,
3. Migrationshilfe auf eine durch BCAM-Kommandos beschriebene Konfiguration.

Die Realisierung sieht vor, dass aus einer Komplettsicherung eine SOF-Datei mit den entsprechenden BCAM-Kommandos erzeugt wird, die bei der Angabe im DCSTART-Kommando die gesicherte Konfiguration wieder herstellt.

Zusätzlich ist es möglich, nur einzelne BCAM-Objektgruppen zu sichern. Die Ablage erfolgt in eine Datei, die mit CALL-BCAM-COMMANDS verarbeitet werden kann.

Eine Aktivierung hingegen wird innerhalb der erzeugten Konfigurationsdatei nicht angestoßen. Wie die Konfiguration aktiviert wird, verbleibt in der Verantwortung des Systemadministrators.

Um direkt zu praktischen Anwendungen zu gelangen, können die beiden folgenden Abschnitte übergangen werden.

4.7.1 Hilfsmittel zur Erzeugung einer BCAM-Konfigurationsdatei

Über die BCAM-SHOW-Funktionen des Subsystems BCAM-CMD können eine Reihe von BCAM-Tabellen ausgelesen und zur Erstellung einer BCAM-Konfigurationsdatei verwendet werden.

Kommando	Funktion
SHOW-ADDRESS-ASSIGNMENT	BCAM-Gateway-Tabellen
SHOW-AEC-OPTIONS	AEC-Einstellungen
SHOW-BCAM-IP-RANGE	IP-Range-Tabellen
SHOW-BCAM-OPTIONS	BCAM-Optionen
SHOW-BCAM-PARAMETERS	BCAM-Start-Parameter
SHOW-BCAM-SERVER-PORTS	Server-Port-Einstellungen
SHOW-BCAM-START-PARAMETER	BCAM-Start-Parameter-Einstellungen
SHOW-BCAM-TIMER	BCAM-Timer-Einstellungen
SHOW-DNS-ACCESS	Tabelle der DNS-Einstellungen
SHOW-HOST-ATTRIBUTES	Host-Information

Hilfsmittel der Konfigurationsdateierzeugung

Kommando	Funktion
SHOW-LINE-ATTRIBUTES	Leitungsinformation
SHOW-LINK-AGGREGATION-ATTR	Information zur Leitungsbündelung
SHOW-MAPPING-ENTRIES	Mapping-Einträge
SHOW-MAPPING-STATUS	Mapping-Status-Information, Größeneinstellung
SHOW-NODE-ATTRIBUTES	Knoten
SHOW-PROCESSOR-ATTRIBUTES	Prozessoren
SHOW-ROUTE-ATTRIBUTES	Routen
SHOW-VLAN-ASSIGNMENT	VLAN-Assignment-Einstellungen
SHOW-VLAN-DEVICE-ATTRIBUTES	VLAN-Geräte
SHOW-VLAN-LINE-ATTRIBUTES	VLAN-Leitungen

Hilfsmittel der Konfigurationsdateierzeugung

Zusätzlich sind die BCAM-Setting-Einstellungen, mögliche Monitoring- und Trace-Einstellungen aufzubereiten. Diese Einstellungen haben funktionell wenig Auswirkungen auf einen normalen BCAM-Betrieb und bleiben daher unberücksichtigt.

Kommando	Auswertefunktion
BCMON	„SHOW-BCAM-MONITORING“
BCSET	„SHOW-BCAM-SETTING“
DCDIAG	„SHOW-BCAM-DIAGNOSE-ATTRIBUTES“

Verbleibende Hilfsmittel der zukünftigen Konfigurationsdatei-Erzeugung

4.7.2 Erzeugung einer BCAM-Konfigurationsdatei

Als Auswertefunktion für eine aktuelle BCAM-Konfiguration wurde das Kommando GENERATE-BCAM-CMD-FILE konzipiert. Dieses Kommando berücksichtigt bei einer kompletten Ausgabe die korrekte Reihenfolge der Kommandodefinition. Es baut auf den bestehenden SHOW-Funktionen / Hilfsfunktionen von BCAM-CMD auf.

Diese Funktion umfasst zwei Schritte:

- das Auslesen der Tabelleninhalte
- die Erzeugung der Kommandosequenz unter der Beachtung der Kommandoreihenfolge.

Das Ergebnis wird in Form einer Datei abgelegt. Die Datei kann nachträglich angepasst werden.

Die Tabelle spiegelt genau die Reihenfolge der Kommandos wider, in der sie in der Kommandodatei abgelegt werden.

Erzeugtes Kommando	Information aus Kommando
DCOPT	SHOW-BCAM-START-PARAMETERS
BCMOD	SHOW-BCAM-PARAMETERS
MODIFY-BCAM-OPTIONS	SHOW-BCAM-OPTIONS
BCOPTION A-E-C=	SHOW-AEC-OPTIONS
MODIFY-DNS-ACCESS	SHOW-DNS-ACCESS
BCOPTION ADD-SERVER-PORTS=..., ADD-REM-SERVER-PORTS	SHOW-BCAM-SERVER-PORTS
BCOPTION ADD-IP-RANGE=...	SHOW-BCAM-IP-RANGE
MODIFY-VLAN-ASSIGNMENT	SHOW-BCAM-IP-RANGE
CREATE-VIRTUAL-HOST	SHOW-HOST-ATTRIBUTES
CREATE-NODE	SHOW-NODE-ATTRIBUTES
CREATE-LINK-AGGREGATION	SHOW-LINK-AGGREGATION-ATTRIBUTES
CREATE-LINE	SHOW-LINE-ATTRIBUTES
CREATE-VLAN-DEVICE	SHOW-VLAN-LINE-ATTRIBUTES
CREATE-VLAN-LINE	SHOW-NODE-ATTRIBUTES
ADD-OWN-ADDRESS	SHOW-LINE-ATTRIBUTES SHOW-VLAN-LINE-ATTRIBUTES
CREATE-PROCESSOR	SHOW-PROCESSOR-ATTRIBUTES
CREATE-ROUTE	SHOW-ROUTE-ATTRIBUTES (Reihenfolge abhängiger Routen muss berücksichtigt werden)
MODIFY-ADDRESS-ASSIGNMENT	SHOW-ADDRESS-ASSIGNMENT
MODIFY-BCAM-OPTIONS	SHOW-BCAM-OPTIONS (einzelne Operanden)
BCMAP FUNCT=INIT	SHOW-MAPPING-STATUS
BCMAP FUNCT=DEFINE	SHOW-MAPPING-ENTRIES

Reihenfolge der Kommandoerzeugung

4.7.3 Praktische Anwendungen

Im Allgemeinen kann eine Konfiguration durch eine Mischung aus Definitionen dynamischer BCINs und BCAM-CREATE-Kommandos erzeugt worden sein.

SOF-Erzeugung und Umstieghilfe bzw. Umsetzhilfe

Mit dem Kommando GENERATE-BCAM-CMD-FILE (siehe hierzu Abschnitt „GENERATE-BCAM-CMD-FILE / GBCF: BCAM-Konfiguration in Datei ausgeben“ ab Seite 686) kann eine aktuelle Kommandodatei erzeugt werden, die als Basis einer SOF-Datei dient. Welche Kommandofolgen entstehen, ist im Detail im vorangehenden Abschnitt beschrieben. Die Kommandoreihenfolge beachtet dabei die notwendige Reihenfolge der Objektdefinitionen.

```
/GENERATE-BCAM-CMD-FILE FILE-NAME=ACTUAL.SOF, INFORMATION=*ALL
```

Wurde die bestehende Konfiguration bisher in einer RDF oder mit dynamischen BCINs beschrieben, so wird diese nun in eine Kommandodatei umgesetzt, die aus den neuen CREATE-Kommandos besteht. Damit kann das Kommando als Umstieghilfe gesehen werden, um alte Konfiguration in die neue Schreibweise mit CREATE-Kommandos umzusetzen. Die entstandene Kommandodatei kann editiert werden und gegebenenfalls an neue Anforderungen angepasst werden, bevor ein produktiver Einsatz erfolgt.

Erzeugung von Kommandogruppen

Das Kommando GENERATE-BCAM-CMD-FILE erlaubt auch einzelne Kommandogruppen auszugeben, wenn man sich beispielweise nur Informationen zu den gesetzten AEC-Optionen oder den eingestellten BCAM-Optionen ausgeben will.

```
/GENERATE-BCAM-CMD-FILE FILE-NAME=ACTUAL.AEC-OPTIONS, INFORMATION=*AEC  
/GENERATE-BCAM-CMD-FILE FILE-NAME=ACTUAL.OPTIONS, INFORMATION=*OPTION
```

Check der Kommandodatei

Die entstandene Kommandodatei sollten Sie in jedem Fall testen, z.B. mit dem Kommando CALL-BCAM-COMMANDS .

- Zunächst sollte ein einfacher Syntax-Check mit Hilfe des Kommandos CALL-BCAM-COMMANDS kommando-dateiname,SYNTAX-CHECK-ONLY=*ON durchgeführt werden (siehe hierzu Abschnitt „CALL-BCAM-COMMANDS: Kommandos aus einer Datei abarbeiten“ ab Seite 564).

Anmerkung zur Aktivierung

Nach den bisher erfolgten Schritten muss überlegt werden, wie das durch die Konfigurationsdatei beschriebene Netz aktiviert werden soll. Speziell ist das von Interesse bei redundanten Konfigurationen, wenn es darauf ankommt, in welcher Reihenfolge die (VLAN-)Leitungen zu aktivieren sind. Das obliegt der Entscheidung des Systemadministrators und kann nicht aus der Konfiguration selbst abgeleitet werden.

Hilfestellung zum Ändern von Einstellungen und zur Aktivierung

Das Kommando SHOW-BCAM-OBJECTS unterstützt auch die Online-Sicherung einer aktiven BCAM-Konfiguration (siehe hierzu Abschnitt „SHOW-BCAM-OBJECTS / SHBCOB: BCAM-Objekte in kompakter Form ausgeben“ ab Seite 832). Mit dem Kommando können Sie CREATE-, MODIFY-, ACTIVATE- und DEACTIVATE- Kommandos für BCAM-Objekte erzeugen, die jeweils Objekt bezogen in einer Datei abgelegt werden können. Das Kommando erlaubt, die Beschreibung für folgende BCAM-Objekte zu ergänzen: Host, Knoten, VLAN-Geräte, (VLAN-)Leitungen, Link-Aggregationen, Prozessoren und Routen.

Damit kann die Online-Sicherung ergänzt werden, um eine vollständige SOF-Datei mit notwendiger Modifikation und Aktivierung der Objekte vorzubereiten.

Beispiel 1

MODIFY-Kommandos für Leitungen abgelegt in der Datei SHBCOB.MOD.LINE:

```
/SHOW-BCAM-OBJECTS OUTPUT=SHBCOB.MOD.LINE,OBJECT=*LINE,INF=*MODIFY
```

Auszug der erzeugten Datei:

```
/MODIFY-LINE LINE-NAME=STDLINE1 -  
:  
/ ,AUTO-ROUTE-SWITCHING=*ON -  
/ ,ROUTE-RESWITCHING=*OFF -
```

In der Regel sind für redundante Konfigurationen AUTO-ROUTE-SWITCHING, ROUTE-RESWITCHING und TIMEOUT-PROCESSING zu setzen. Alle anderen Einstellungen können weggelassen werden.

Beispiel 2

ACTIVATE-Kommandos für Leitungen abgelegt in der Datei SHBCOB.ACT.LINE:

```
/SHOW-BCAM-OBJECTS OUTPUT=SHBCOB.ACT.LINE,OBJECT=*LINE,INF=*ACTIVATE
```

Erzeugte Datei enthält:

```
/ACTIVATE-LINE LINE-NAME=STDLINE1
```

Beispiel 3

ACTIVATE-Kommandos für Knoten abgelegt in der Datei SHBCOB.ACT.NODE:

```
/SHOW-BCAM-OBJECTS OUTPUT=SHBCOB.ACT.NODE,OBJECT=*NODE,INF=*ACTIVATE
```

Erzeugte Datei enthält:

```
/BCIN NODE=STDNODE1,ACT=ALL
```

4.8 SE Server-Unterstützung

Zur Unterstützung von SE Servern wurde das interne Control-LAN eingeführt, das die IPv6 Funktionalität nutzt. Dieses interne Control-LAN wird als MCNPR (Management Control Network Private) bezeichnet. Zu unterscheiden sind das nicht redundante und das redundante Control-LAN. Dieses Control-LAN ist dem Service vorbehalten und dient im Wesentlichen dazu, die Anzeigefunktionen und die Administration in einem SE Server zu unterstützen.

Um die Erstinstallation eines SE Servers zu vereinfachen, wurden verschiedene Templates eingeführt: Neben den beiden Templates für die Konfiguration des nicht redundanten und des redundanten Control-LANs gibt es auch entsprechende Dateien für die local Administration LANs, bezeichnet als MANLO (Management Administration Network Local). Diese Templates berücksichtigen die intern gestellten Standard Anforderungen an die Konfiguration eines SE Servers. Die Anforderungen betreffen die Vorgabe zu verwendenden Namen, die IPv4 Adressvorgaben für die local Administration LANs und der zu verwendenden Device Mnemonics dieser LANs. Aus den Templates lassen sich auch weitere Netzwerke ableiten, indem man sie als Vorlage verwendet und entsprechend anpasst.

Diese Templates werden in Form von SYSDAT-Dateien mit BCAM ausgeliefert. Es wird empfohlen, diese Dateien zur Anpassung zu kopieren und auf den Kopien aufbauend mit der eigentlichen Konfiguration des Netzes zu beginnen.

Template Datei	Beschreibung
SYSDAT.BCAM.SE.CMDF.CT.R	Template für ein VLAN, Control LAN, MCNPR redundant definiert
SYSDAT.BCAM.SE.CMDF.CT.S	Template für ein VLAN, Control LAN, MCNPR nicht redundant definiert
SYSDAT.BCAM.SE.CMDF.LAD1	Template für eine normale Leitung, MANLO1
SYSDAT.BCAM.SE.CMDF.LAD2	Template für eine normale Leitung, MANLO2
SYSDAT.BCAM.SE.SOF	Template für eine SOF Datei, die die unterschiedlichen LANs unterstützt

Template Dateien in BCAM

4.9 Manuelle Eingriffe

4.9.1 Modifizierende BCAM-Kommandos ausführen

BCAM ermöglicht den manuellen Eingriff in eine Konfiguration durch eine Reihe von modifizierenden Kommandos. Manuelle Eingriffe in eine Konfiguration sind immer mit Vorsicht durchzuführen.

Modifikationen können vorgenommen werden für

- Optionen
- AEC-Optionen
- DNS-Einstellungen
- Parameter
- Timer
- Server-Ports
- ADDRESS-ASSIGNMENT-Einträge für Router (im Wesentlichen bei IPv4)
- VLAN-ASSIGNMENT-Einträge zur VLAN-Zuordnung
- virtuelle Hosts
- Leitungen
- VLAN-Leitungen
- VLAN-Geräte
- Prozessoren und Routen

Es stehen folgende MODIFY-Kommandos zum Ändern einzelner Objekte, Einstellungen, Parameter und Timer zur Verfügung:

MODIFY-Kommando	Bedeutung
BCGEN	Für einen Rechner einen neuen BCAM- Namen oder eine neue Partner-Adresse vergeben. Dies gilt auch bei mehreren Routen mit gleicher Partner-Adresse.
BCMOD	BCAM-Parameter ändern, unterstützt durch SHOW-BCAM-PARAMETER ,OUT-F=*GEN
BCOPTION (AEC-OPTIONS)	AEC-OPTIONS ändern, unterstützt durch SHOW-AEC-OPTIONS ,OUT-F=*GEN

MODIFY-Kommandos zum Modifizieren einzelner Objekte

BCOPTION (ADDRESS-RANGE)	ADDRESS-RANGE-Einstellungen ändern, unterstützt durch SHOW-ADDRESS-RANGE ,OUT-F=*GEN
BCOPTION (SERVER-PORTS)	SERVER-PORTS-Einstellungen ändern, unterstützt durch SHOW-SERVER-PORTS ...,OUT-F=*GEN
BCTIMES	Timer-Einstellungen ändern, unterstützt durch SHOW-BCAM-TIMER ,OUT-F=*GEN
MODIFY-ADDRESS-ASSIGNMENT	Adresszuordnung zu Routern treffen, unterstützt durch SHOW-ADDRESS-ASS ...,OUT-F=*GEN
MODIFY-BCAM-OPTIONS	BCAM-Optionen ändern, unterstützt durch SHOW-BCAM-OPTIONS ,OUT-F=*GEN
MODIFY-DNS-ACCESS	DNS-Einschränkungen in BCAM definieren und Adressierung des Standard-DNS-Resolver-Dämons LWRESO definieren, unterstützt durch SHOW-DNS-ACCESS ...,OUT-F=*GEN
MODIFY-HOST-ATTRIBUTES	Einstellungen für Hosts ändern
MODIFY-LINE	Einstellungen für Leitungen ändern
MODIFY-OWN-ADDRESS	In redundanten Konfigurationen Adressen auf eine andere Leitung umhängen
MODIFY-ROUTE-ATTRIBUTES	Routen-Attribute ändern
MODIFY-ROUTE-PATH	Routen umhängen (siehe Abschnitt „Routen-Konfiguration ändern“ auf Seite 113)
MODIFY-VLAN-ASSIGNMENT	Adresszuordnung zu einem VLAN treffen, unterstützt durch SHOW-VLAN-ASS ...,OUT-F=*GEN
MODIFY-VLAN-DEVICE	Einstellungen für VLAN-Geräte ändern
MODIFY-VLAN-LINE	Einstellungen für VLAN-Leitungen ändern

MODIFY-Kommandos zum Modifizieren einzelner Objekte

Hinweis:

Sie können die einzelnen Kommandos auch separat erzeugen, indem Sie die entsprechenden SHOW-Kommandos mit dem Parameter OUTPUT-FORMAT=*GENERATING-CMD absetzen.

4.9.2 Objekteigenschaften per EDIT-Kommando im Dialog ändern

Sie können sich die Eigenschaften bestimmter BCAM-Objekte im Dialog anzeigen lassen und auch ändern. Dazu stehen eine Reihe von EDIT-Kommandos zur Verfügung.

Die Ausgabe startet einen geführten Dialog für das MODIFY-Kommando. In diesem Dialog können Sie die Eigenschaften des Objekts ändern.

Es stehen folgende EDIT-Kommandos zum Anzeigen und Ändern einzelner Objekte zur Verfügung:

EDIT-Kommando	zugehöriges MODIFY-Kommando
EDIT-BCAM-OPTIONS	MODIFY-BCAM-OPTIONS
EDIT-HOST-ATTRIBUTES	MODIFY-HOST-ATTRIBUTES
EDIT-LINE	MODIFY-LINE
EDIT-ROUTE-ATTRIBUTES	MODIFY-ROUTE-ATTRIBUTES
EDIT-VLAN-DEVICE	MODIFY-VLAN-DEVICE
EDIT-VLAN-LINE	MODIFY-VLAN-LINE

EDIT-Kommandos zum Modifizieren einzelner Objekte

Zusätzlich gibt es das Kommando EDIT-BCAM-OBJECT, mit dem Sie verschiedene BCAM-Objekte sowohl erzeugen als auch ändern können. Im Operanden OBJECT= geben Sie den Typ des BCAM-Objekts an, über den Operanden CMD= steuern Sie, ob ein CREATE- oder ein MODIFY-Kommando editiert werden soll. Die folgende Tabelle zeigt, welche CREATE- und MODIFY-Kommandos abhängig von der Angabe bei OBJECT= erzeugt werden.

EDIT-BCAM-OBJECT Wert bei OBJECT=	zugehöriges CREATE- Kommando bei CMD=*CREATE	zugehöriges MODIFY- Kommando bei CMD=*MODIFY
*HOST	CREATE-VIRTUAL-HOST	MODIFY-HOST-ATTRIBUTES
*LINE	CREATE-LINE	MODIFY-LINE
*LINK-AGGREGATION	CREATE-LINK-AGGREGATION	---
*NODE	CREATE-NODE	---
*PROCESSOR	CREATE-PROCESSOR	---
*ROUTE	CREATE-ROUTE	MODIFY-ROUTE-ATTRIBUTES
*VLAN-DEVICE	CREATE-VLAN-DEVICE	MODIFY-VLAN-DEVICE
*VLAN-LINE	CREATE-VLAN-LINE	MODIFY-VLAN-LINE

EDIT-Kommando EDIT-BCAM-OBJECT zum Erzeugen und Modifizieren von Objekten

Beispiel

Sie möchten die Eigenschaften der Leitung STDLIN02 ändern. Dazu geben Sie folgendes EDIT-Kommando ein:

```
EDIT-LINE LINE-NAME=STDLIN02
```

Sie erhalten folgenden Bildschirm mit den Leitungs-Attributen:

```
SITUATION: DIALOG IN PROG/S-PROC          COMMAND: MODIFY-LINE
OPERANDS : ...-POLL=*ON,BROADCAST=*ON,MULTICAST=*ON,CHECKSUM=*BY-DEVICE,AUTO-
ROU
          TE-SWITCHING=*ON,ROUTE-RESWITCHING=*OFF,DUP-ADDR-DETECTION=*STD,AD
          DR-CONFLICT-DETECT=*STD,TIMEOUT-PROCESSING=*KEEP-LINE,MAX-LPDU-
          SIZ...
```

```
-----
LINE-NAME           = STDLIN02
NEW-LINE-NAME       = *SAME
WRITE-DEVICE        = VO
READ-DEVICE         = VP
SLOW-POLL           = *ON
BROADCAST           = *ON
MULTICAST           = *ON
CHECKSUM            = *BY-DEVICE
AUTO-ROUTE-SWITCHING = *ON
ROUTE-RESWITCHING  = *OFF
```

```
-----
NEXT = +
KEYS : F1=?  F3=*EXIT  F5=*REFRESH  F6=*EXIT-ALL  F8=+  F9=REST-SDF-IN
        F11=*EXECUTE  F12=*CANCEL
```

Sie können die Eigenschaften editieren. Sobald Sie den Bildschirm abschicken, wird ein MODIFY-LINE-Kommando erzeugt, das die Einstellungen entsprechend Ihren Angaben ändert.

4.9.3 Routen-Konfiguration ändern

In Folgenden wird beschrieben, wie Sie die Routen-Konfiguration ändern können.

Grundlegende Eigenschaft einer Route

Eine Route ist eindeutig bestimmt durch das Adresspaar (own-address, partner-address).

own-address und partner-address können eine IPv4-, IPv6- oder INTF- Adresse sein.

Das Adresspaar einer Route ist invariant. Die einzige Ausnahme besteht darin, im Notfall die partner-address durch ein BCGEN Kommando zu ändern. Hingegen kann die own-address nicht geändert werden.

Attribute von Routen ändern

Zum Ändern von Routenattributen gibt es die Kommandos:

- MODIFY-ROUTE-ATTRIBUTES
- MODIFY-ROUTE (altes Kommando)

Manuelles Schalten von Routen ändern

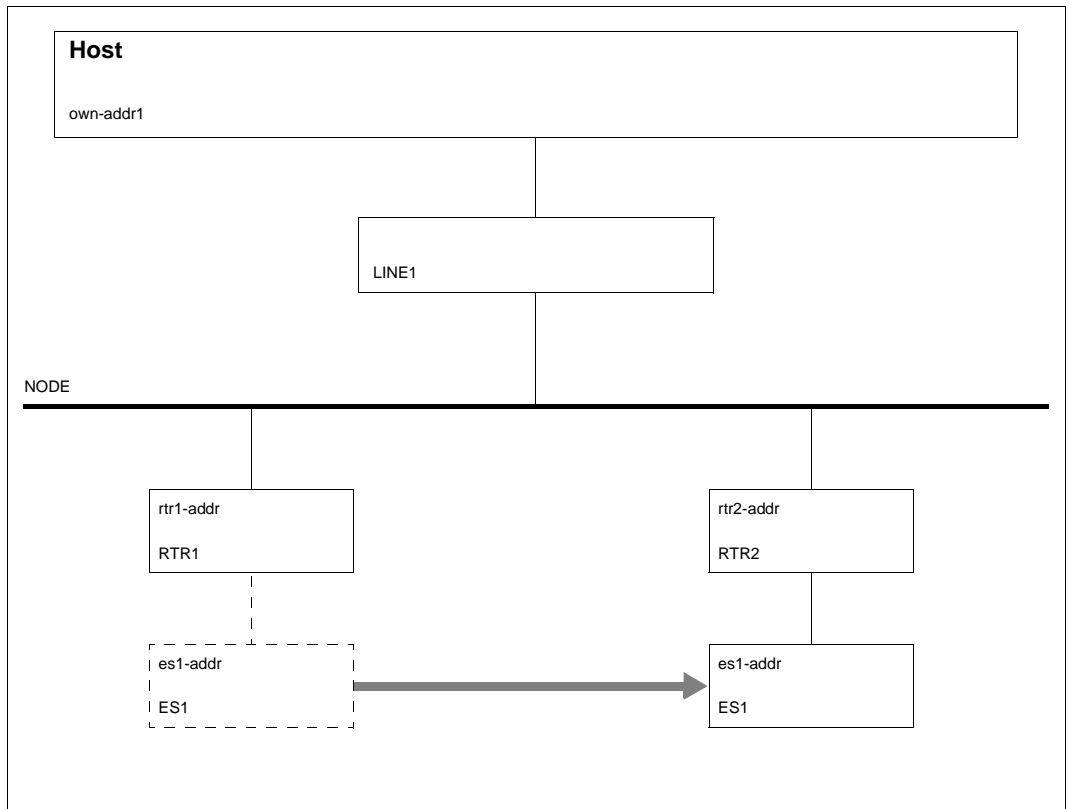
Zu Ändern von Routen und Routenpfaden gibt es die Kommandos:

- MODIFY-ROUTE-PATH
- MODIFY-ROUTE (altes Kommando)

Routenpfade können nur geändert werden, solange die grundlegende Routeneigenschaft erhalten bleibt. Das bedeutet insbesondere, dass auch bei den Zwischenrouten die gleiche own-address gegeben sein muss. Alle anderen Wegeänderungen sind unzulässig und können auch nicht erfolgreich sein.

Die folgenden Diagramme zeigen sowohl erlaubte wie auch nicht erlaubte Umschaltungen.

Beispiele für erlaubte Umschaltungen

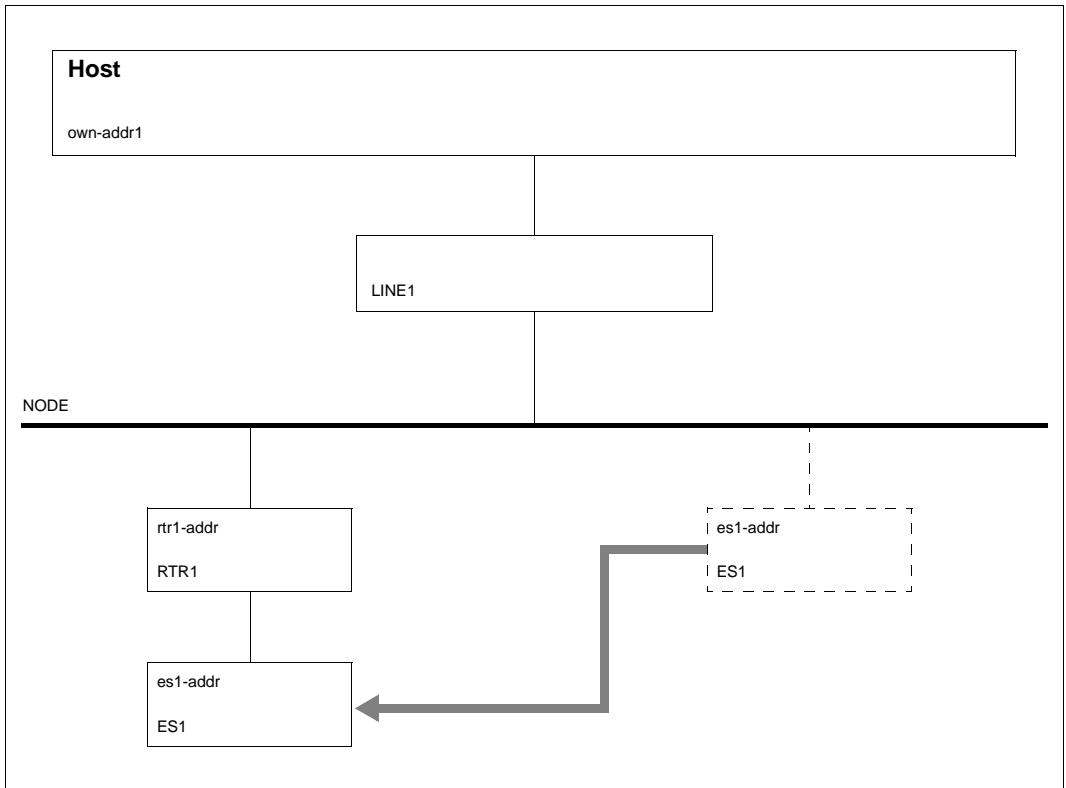


Routen-Umschaltung von Remote nach Remote

Im Beispiel wird eine Route von Remote nach Remote geschaltet. Damit ist die Invarianz des Adresspaares gewährleistet.

Das Kommando lautet:

```
/MODIFY-ROUTE-PATH ROUTE-NAME=ES1 ,PATH=*VIA-ROUTER( -
/ ROUTER-ROUTE-NAME=RTR2)
```

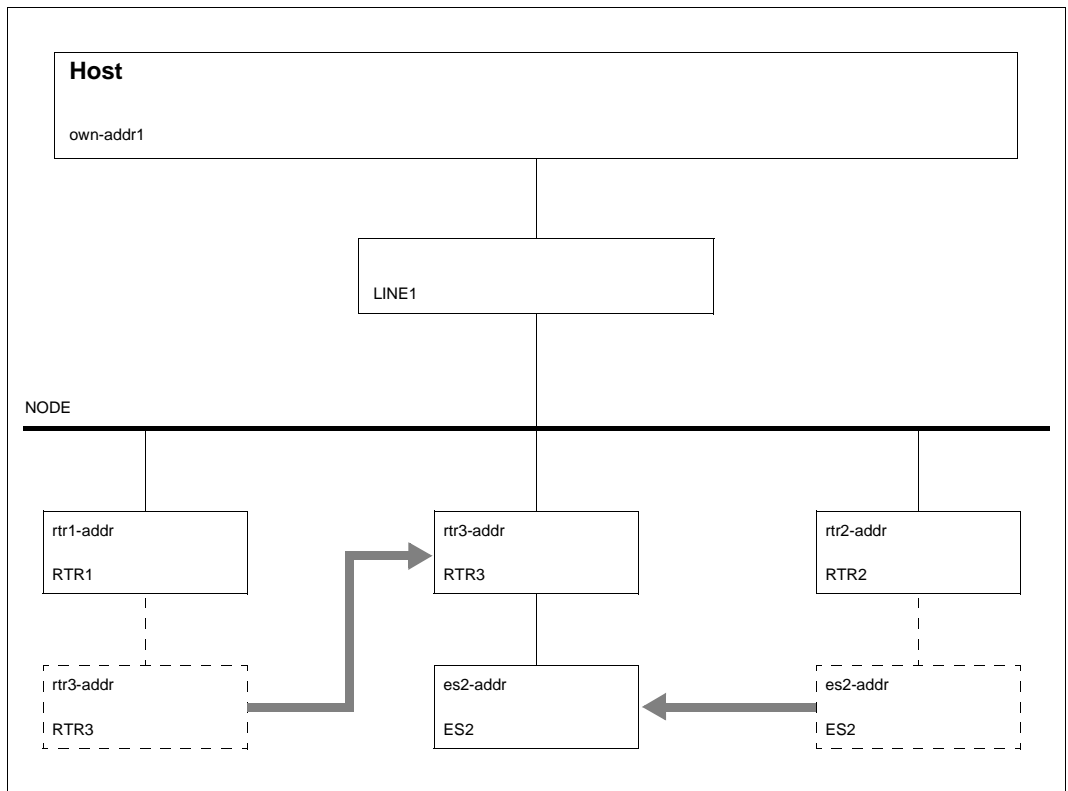


Routen-Umschaltung von Node nach Remote

Im Beispiel wird eine Route von Node nach Remote geschaltet. Auch damit ist die Invarianz des Adresspaares gewährleistet.

Das Kommando lautet:

```
/MODIFY-ROUTE-PATH ROUTE-NAME=ES1,PATH=*VIA-ROUTER( -
/ ROUTER-ROUTE-NAME=RTR1)
```



Zweifache Routen-Umschaltung: Remote - Node und Remote - Remote

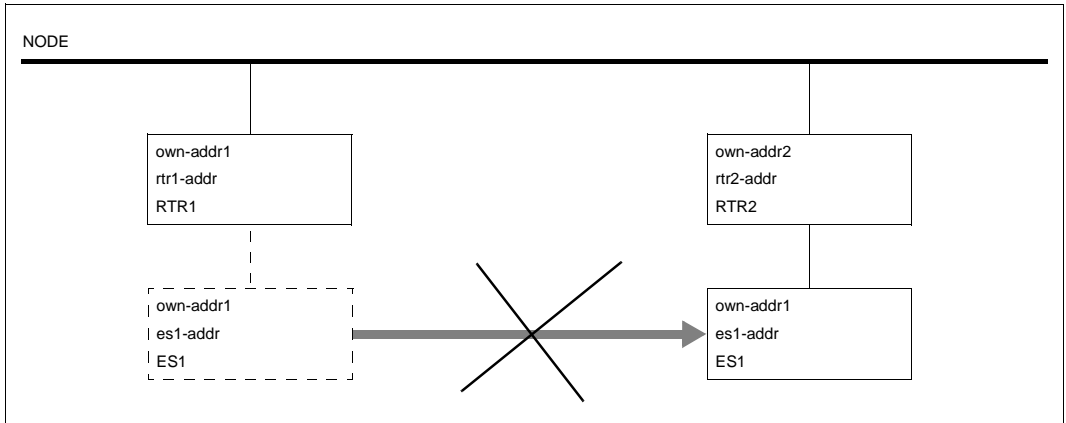
Im Beispiel wird eine Remote-Route eines Routers RTR3 von Remote nach Node geschaltet und eine zweite Route von Remote nach Remote. Auch hier ist die Invarianz der Adresspaare gegeben.

Es sind zwei MODIFY-Kommandos erforderlich:

```
/MODIFY-ROUTE-PATH ROUTE-NAME=ES2,PATH=*VIA-LINE( -
/ LINE-NAME=LINE1)
/MODIFY-ROUTE-PATH ROUTE-NAME=ES2,PATH=*VIA-ROUTER( -
/ ROUTER-ROUTE-NAME=RTR3)
```

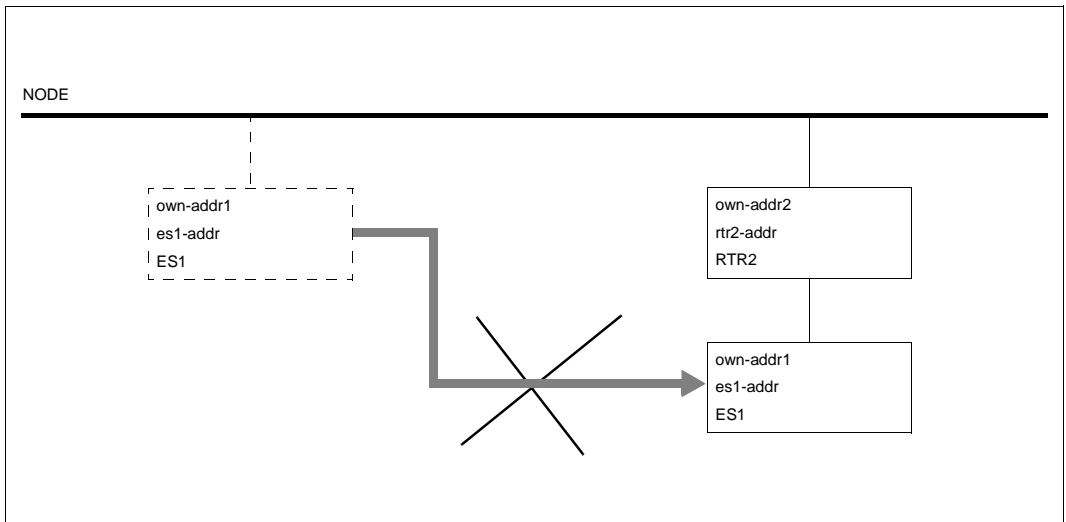
Beispiele für nicht erlaubte Umschaltungen

Im Folgenden werden drei Beispiele angegeben, die nicht funktionieren können, da die Invarianz des Adresspaares und damit verbunden auch der Teilwege nicht eingehalten wird.



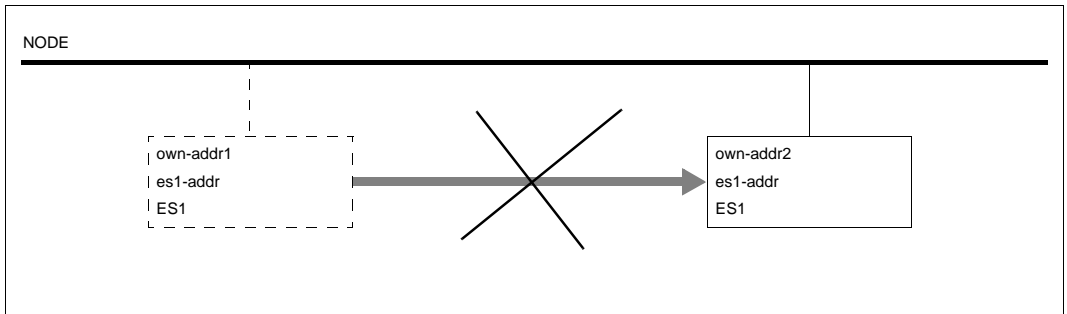
Unzulässige Routen-Umschaltung mit Wechsel der own-address

RTR2 hat eine andere own-address als ES1, damit passt der Zwischenweg nicht und das Umschalten ist nicht möglich.



Unzulässiges Umhängen des Endsystems mit Wechsel der own-address

Das Umhängen des Endsystems ES1 hinter den Router funktioniert nicht, da der Router mit einer anderen own-address verbunden ist.



Unzulässige Routen-Umschaltung auf eine andere Leitung

Umschalten von IPv4-, IPv6- und INTF-Routen auf eine andere Leitung bzw. eine andere own-address nicht möglich.

4.10 Adress-Konflikte

In Netzen gewinnt die Erkennung von Adresskonflikten zunehmend an Bedeutung.

Ziel ist es, eine Fehlkonfiguration rechtzeitig zu verhindern, da die mehrfache Adressvergabe im selben Netz zu schwer diagnostizierbaren Problemen führt.

IPv6 sah die Methode der Adresskonflikt-Erkennung bereits zu seiner Einführung vor. Beschrieben ist diese Methode in der Stateless Address Autoconfiguration.

Für IPv4 dagegen ließ eine analoge Methode basierend auf ARP längere Zeit auf sich warten.

4.10.1 Address Conflict Detection IPv4 (ACD)

Das Verfahren zur Address Conflict Detection erfordert, dass Kommunikationssysteme die nachfolgend aufgeführten Schritte beherrschen. Detaillierte Informationen entnehmen Sie dem RFC5227.

„Address Probing“

Mit ARP-Probe wird während der Aktivierung der (VLAN-)Leitung gemeldet, dass die im Protokoll vermerkte Adresse verwendet werden soll und auf die Reaktion aus dem Netz gewartet wird.

„Address Announcing“

Mit ARP-Announce wird bei der Aktivierung der (VLAN-)Leitung angekündigt, dass nach einer vorgeschriebenen Wartezeit die im Protokoll vermerkte Adresse verwendet wird.

„Conflict Detection“

Wenn bei der Aktivierung der (VLAN-)Leitung bereits ein Adresskonflikt erkannt wird, kann die Adresse nicht verwendet werden. Der Zugang über diesen Netzanschluss ist mit dieser Adresse nicht möglich. Damit wird dieser Netzanschluss nicht aktiv. Eine Meldung, die beantwortet werden muss, wird an der Konsole ausgegeben.

„Defense“

Im laufenden Betrieb müssen Sie die Adresse so sichern, dass kein weiterer Rechner diese IP-Adresse verwendet. Dieser Mechanismus wird zyklisch verwendet.

Information in „case of conflict“

Zur Anzeige von Konfliktsituationen dienen folgende BCAM Meldungen: BCA08C7, BCA08C8, BCA08C9 und BCA08CA. Die Meldungen werden an der Konsole ausgegeben.

Neben dem (VLAN-)Leitungsnamen wird in den Deaktivierungsmeldungen die Adresse protokolliert. Im Fall der Warnmeldungen BCA08C8 und BCA08CA wird zusätzlich die empfangene MAC-Adresse protokolliert, womit Rückschlüsse auf das störende Partner-Endsystem möglich sind.

4.10.2 Duplicate Address Detection IPv6 (DAD)

Das Verfahren zur Duplicate Address Detection ist bereits Bestandteil des Kerns der IPv6-Implementierung. Es nutzt zur Erkennung von Adresskonflikten die IPv6-Basismechanismen "Neighbor Solicitation" und "Advertisement" Messages. Diese Messages und die Anwendung zur Duplicate Address Detection sind in RFC4861 und RFC4862 beschrieben.

Zudem ist das Verfahren auf alle unicast-Adressen anzuwenden.

Ausgenommen sind folgende Fälle:

- Die Duplikat-Erkennung ist ausgeschaltet.
- Es handelt sich um eine anycast-Adresse.

Adressen dürfen der Leitung erst zugeordnet werden, wenn erkannt wurde, dass sie im betriebenen Netz einmalig vorhanden sind. Wenn dies nicht der Fall ist, darf die Adresse dem Leitungsanschluss nicht zugeordnet werden.

Information im Fehlerfall

Zur Anzeige von Konfliktsituationen dienen die zwei BCAM-Meldungen BCA08C7 und BCA08C9. Die Meldungen werden an der Konsole ausgegeben.

4.10.3 Adress-Konflikte behandeln

Adress-Konflikte Information anzeigen

Die Meldungen, die bei Adress-Konflikten an der Konsole ausgegeben werden, müssen beantwortet werden. Sie können sie sich mit dem Kommando SHOW-PENDING-MESSAGES anzeigen lassen.

Für (VLAN-) Leitungen sind standardmäßig die Address Conflict Detection (IPv4) und die Duplicate Address Detection (IPv6) eingestellt.

Die aktuellen Einstellungen für IPv4 und IPv6 können Sie mit folgenden Kommandos überprüfen:


```
SHOW-LINE-ATTRIBUTES INFORMATION=*OPTION  
SHOW-VLAN-LINE-ATTRIBUTES INFORMATION=*OPTION (VLAN)
```

Sind die Einstellungen für die (VLAN-) Leitungen auf *OFF gesetzt, werden Adress-Konflikte für den entsprechenden Adress-Typ nicht erkannt. Die Auswirkungen von Adress-Konflikten sind dann nicht vorhersehbar.

Die Einstellung für (VLAN-) Leitungen können mit den folgenden Kommandos geändert werden:

```
MODIFY-(VLAN)-LINE ADDR-CONFLICT-DETECT= ... (IPv4)  
MODIFY-(VLAN)-LINE DUP-ADDRESS-DETECTION=... (IPv6)
```

Mit dem Kommando `SHOW-OWN-ADDRESS ADDRESS-STATE=*INVALID` können Sie sich Adressen anzeigen lassen, bei denen ein Adress-Konflikt erkannt wurde oder die bereits per Kommando deaktiviert wurden. Alternativ kann die Information im Dialog durch das Kommando `SHOW-BCAM-ADDRESS` ausgegeben werden.

Adress-Konflikte gezielt behandeln

Mit Hilfe der BCAM-Kommandos `DEACTIVATE-OWN-ADDRESS` und `ACTIVATE-OWN-ADDRESS` können Sie Adress-Konflikte in IPv4 oder IPv6 gezielt behandeln. Diese Kommandos dienen dazu, own-Adressen, die einen erkannten Adress-Konflikt verursacht haben, direkt anzusprechen.

Mit dem Kommando `DEACTIVATE-OWN-ADDRESS` deaktivieren Sie own-Adressen, die darauf hin dem Zugriff durch andere BCAM-Kommandos bis auf weiteres vollständig entzogen sind und im Netz keine Auswirkung mehr haben. Die Kommandos `ACTIVATE(-VLAN)-LINE` und `DEACTIVATE(-VLAN)-LINE` berücksichtigen derartig deaktivierte own-Adressen und führen keine impliziten Aktionen mit diesen own-Adressen aus.

Soll eine own-Adresse wieder verwendet werden, müssen Sie diese zuerst explizit mit dem Kommando `ACTIVATE-OWN-ADDRESS` reaktivieren.

4.11 BCAM-Exit (36)

BCAM-Exit bietet die Möglichkeit, den Zugriff auf BS2000-TSAPs zu überwachen.

4.11.1 Registerversorgung

An die Exit-Routine werden folgende Informationen übergeben:

R1 = Adresse (\$SYSX-Parameterbereich)

R12 = Adresse (TPR Program Manager)

R13 = Adresse (Sicherungsbereich der rufenden Komponente)

R14 = Adresse (indirekter Rücksprung)

R15 = Adresse (Exit-Routine)

4.11.2 Systemexit-Funktion 01

Die Systemexit-Funktion 01 bietet ausschließlich die Möglichkeit, Verbindungswünsche zu Systemanwendungen (z.B. \$DIALOG, \$CONSOLE) zu kontrollieren. Die Exit-Routine wird aufgerufen, wenn BCAM erkennt, dass ein lokaler oder ferner Partner einen Verbindungsaufbau zu einer Systemanwendung wünscht.

4.11.2.1 Parameterbereich

Der Parameterbereich hat folgendes Format:

Distanz	Inhalt
0	Funktion der Exit-Routine: X'01' - Überwachung der Verbindungen zu Systemapplikationen
1	Namenstyp der gerufenen Systemapplikation: X'01' - Systemapplikation
2	Applikationsname der gerufenen Systemapplikation
A	Name des eigenen Hosts
12	Namenstyp der rufenden Systemapplikation: X'01' - NEA-Applikation
13	Applikationsname der rufenden Applikation
1B	Name des Prozessors, in dem die rufende Applikation abläuft

Systemexit-Funktion 01: Format des Parameterbereichs

**ACHTUNG!**

Eine fehlerhafte Exit-Routine kann zum Absturz des Kommunikationssystems (DCM) führen. Achten Sie deshalb darauf, dass in der Exit-Routine lediglich ein Namensabgleich ausgeführt wird. Vor dem Zugriff auf die Namen (IDs) muss unbedingt der Typ geprüft werden, da sich mit dem Typ das Layout, insbesondere die Länge, ändern kann.

4.11.2.2 Rückkehrinformation

Als Rückkehrinformation der Exit-Routine wird in Register 15 erwartet:

BB	00	00	RR
----	----	----	----

Systemexit-Funktion 01: Rückkehrinformation

BB	Returncode des Basissystems
RR	=X'00' Der Verbindungswunsch kann angenommen werden. BCAM kündigt den Verbindungswunsch an (CONR-anno).
RR	>X'00' Der Verbindungswunsch muss abgelehnt werden. BCAM weist den Verbindungswunsch zurück.

4.11.3 Systemexit-Funktion 02

Die Systemexit-Funktion 02 bietet die Möglichkeit, den Kommunikationswunsch (z.B. die Eröffnung von TSAPs und den Verbindungsaufbauwunsch von bzw. zu Applikationen), weitestgehend unabhängig von der Interface-Funktionalität zu kontrollieren.

Die Exit-Routine wird aufgerufen, wenn die beiden folgenden Bedingungen erfüllt sind:

- Über MODIFY-BCAM-OPTIONS wurde die Systemexit-Funktion 02 in BCAM eingeschaltet.
- In BCAM wird ein TSAP eröffnet oder von BCAM wird generell der Kommunikationswunsch erkannt.

4.11.3.1 Parameterbereich

Der Parameterbereich wird durch das Makroprogramm YDBBXD versorgt. Zum besseren Verständnis werden im Folgenden die Teilbereiche beschrieben.

Allgemeines Format

Distanz	Inhalt
0	Funktion der Exit-Routine: X'02' - Allgemeine Überwachung von TSAPs
1	Ereignis-Typ: X'01' - Passiver Verbindungsaufbau X'02' - Aktiver Verbindungsaufbau X'03' - TSAP-Eröffnung
2	Reserviert für spätere Verwendung
3	Reserviert für spätere Verwendung
4	TSN des Aufrufers

Systemexit-Funktion 02: Parameterbereich, allgemeines Format



Die TSN der rufenden Applikation ist beim aktiven Verbindungsaufbau sowie bei der TSAP-Eröffnung verfügbar.

Die folgenden Parameter werden geliefert, falls sie verfügbar sind:

- Source-Parameter
- Source-L3-Adresse
- Destination-Parameter
- Destination-T-Selektoren
- Destination-L3-Adresse

Das jeweils auslösende Kommunikations-Interface (DCAM, CMX, SOCKETS), die aktuell vorliegende Kopplung, sowie evtl. vorhandene BCAM-Mapping-Einträge haben Einfluss auf Art und Umfang der verfügbaren Parameter.

Source-Parameter

Durch die Source-Parameter wird die Applikation beschrieben, die

- eine Verbindung aktiv aufbaut.
- einen TSAP eröffnet.

Name des Source-TSAP

Distanz	Inhalt
8	Länge Source TSAP-Name
A	Typ Source TSAP-Name: X'02' - Nea-Name X'06' - Socket-Name X'07' - ISO Name
B	Falls Typ=NEA: Name der Source-Applikation (8 Zeichen) Falls Typ=Socket/ISO: Source Socket- / ISO-Name (max. 78 Zeichen)
13	Falls Typ=NEA: Name des Source-Hosts (8 Zeichen)
5A	Typ des Source-T-Selektors: X'80' - Nea-T-Selektor X'10' - OSI-T-Selektor X'01' - Port#
5B	Falls Typ=Port#: Source-Port#
5D	Länge des Source-OSI-T-Selektors (falls Type=OSI)
5E	Source-OSI-T-Selektor (falls Type=OSI)
7E	Source-NEA-T-Selektor (falls Type=NEA)

Systemexit-Funktion 02: Parameterbereich, Source-TSAP



TSAP-Namen sind nur bei Kopplungen über DCAM bzw. bei der Existenz von entsprechenden BCAM-Mapping-Einträgen verfügbar.

Abhängig von evtl. vorhandenen BCAM-(Default)Mapping-Einträgen kann mehr als ein eigener T-Selektor vorhanden sein.

Source-L3-Adresse

Distanz	Inhalt
86	Typ Source L3-Adresse: X'05' - IPv4 X'06' - IPv6
87	Reserviert für spätere Verwendung
8A	Source-IPv4-Adresse
8E	Source-IPv6-Adresse

Systemexit-Funktion 02: Parameterbereich, Source-L3-Adresse



Bei BS2000-internen Verbindungen ist bei Kopplungen über DCAM keine Source-L3-Adresse verfügbar.

Destination-Parameter

Durch die Destination-Parameter wird die Applikation beschrieben, zu der eine Verbindung aufgebaut werden soll.

Name Destination-TSAP

Distanz	Inhalt
9E	Länge des Destination-TSAP-Namen
A0	Typ des Destination-TSAP-Namen: X'02' - Nea-Name X'06' - Socket-Name X'07' - ISO Name
A1	Falls Typ=NEA: Name der Destination-Applikation (8 Zeichen)
A9	Falls Typ=NEA: Name des Prozessors (8 Zeichen)
A1	Falls Typ=Socket/ISO: Destination-Socket-/ISO-Name (max. 78 Zeichen)

Systemexit-Funktion 02: Parameterbereich, Destination-TSAP



TSAP-Namen sind nur bei Kopplungen über DCAM bzw. bei der Existenz von entsprechenden BCAM-Mapping-Einträgen verfügbar.

Destination-T-Selektor(en)

Distanz	Inhalt
EF	Typ Destination T-Selektor: X'80' - Nea-T-Selektor X'10' - OSI-T-Selektor X'01' - Port#
F0	Destination Port# (falls Typ=Port#)
F2	Länge des Destination OSI-T-Selektors (falls Type=OSI)
F3	Destination OSI-T-Selektor (falls Type=OSI)
113	Destination NEA-T-Selektor (falls Type=NEA)

Systemexit-Funktion 02: Parameterbereich, Destination-T-Selektor(en)



Abhängig von evtl. vorhandenen BCAM-(Default)Mapping-Einträgen kann mehr als ein eigener T-Selektor vorhanden sein.

Destination-L3-Adresse

Distanz	Inhalt
11B	Typ Destination L3-Adresse: X'05' - IPv4 X'06' - IPv6
11C	Reserviert für spätere Verwendung
11F	Destination IPv4-Adresse
123	Destination IPv6-Adresse

Systemexit-Funktion 02: Parameterbereich, Destination-L3-Adresse



Bei BS2000-internen Verbindungen ist bei Kopplungen über DCAM keine Source-L3-Adresse verfügbar.

4.11.3.2 Rückkehrinformation

Als Rückkehrinformation der Exitroutine wird in Register 15 erwartet:

BB	00	00	RR
----	----	----	----

Systemexit-Funktion 02: Rückkehrinformation

- BB: Returncode des Basissystems
- RR =X'00'
der Verbindungswunsch, die TSAP-Eröffnung ist zulässig.
- RR '=X'01'
Der Verbindungswunsch, die TSAP-Eröffnung muss abgelehnt werden.
Weitere Verbindungsaufbauwünsche sind zulässig.
- RR '=X'02'
Der Verbindungswunsch muss abgelehnt werden;
Weitere Aufbauversuche von der betreffenden Source-IPv4-/IPv6-Adresse werden im SIH abgeblockt.

5 Diagnose

Dieses Kapitel gibt Hinweise zur Erstellung von Diagnose-Unterlagen sowie zur SAT-Protokollierung und beschreibt die Diagnose-Tools DCM-DIAG, ASTRID, DAMP, TEDDY, DIG, NETSTAT, NSLOOKUP, PING4 und PING6.

5.1 Vorbereitungsschritte zur Diagnose

Für den Einsatz der Diagnose-Tools (ASTRID, DIANA, DAMP, TEDDY, NETSTAT, NSLOOKUP, PING4, PING6) müssen folgende Bibliotheken shareable unter der Kennung TSOS zur Verfügung stehen:

- SYSLNK.BCAM.DUMP
- SYSLNK.SOCKETS.027.PING4
- SYSLNK.SOCKETS.027.PING6
- SYSPRG.BCAM.240
- SYSPRG.LWRES.013.DIG
- SYSPRG.SOCKETS.027.NSLOOKUP

Mit der Liefereinheit openNet Server V4.0 wird die SYSLNK.BCAM-DIAG.010 ausgeliefert, die auch die Großmodule älterer Versionen enthält. Die SYSLNK.BCAM-DIAG.010 wird von IMON auf SYSLNK.BCAM.DUMP umkopiert.



Soll ASTRID unter einer anderen Kennung als TSOS ablaufen, dann muss für diese Kennung im Benutzereintrag die Testprivilegierung 8,1 eingetragen sein. Dies ist nötig, da ASTRID AIDSYS verwendet und intern das Kommando `MODIFY-TEST-OPTIONS PRIVILEGE=*PARAMETERS(READ=8,WRITE=1), - ,USERDUMP-OPTIONS=*PAR(DUMP=*YES)` absetzt.

5.2 Erstellen von Diagnose-Unterlagen

Sollten trotz aller Sorgfalt Fehler auftreten, die Sie aus eigener Kraft nicht beheben können, wenden Sie sich bitte an Ihren Ansprechpartner bei Fujitsu Technology Solutions. Um die Fehlersuche zu erleichtern, benötigt Ihr Ansprechpartner bei Fujitsu Technology Solutions folgende Informationen und Unterlagen:

- genaue Beschreibung der Fehlersituation und Angaben, ob der Fehler reproduzierbar ist
- Beschreibung der Hardware-Konfiguration
- Information zur Software-Konfiguration mit Angaben zu Art und Umfang der eingesetzten Betriebssystem- und Kommunikationssoftware. Hier müssen auch die entsprechenden Versionsnummern und eventuell verwendete Rep-Korrekturen dokumentiert werden.
- die vollständige Konsolprotokolldatei (\$SYSAUDIT.SYS.CONSOLE.<date>.<counter>) der Session
- Trace-Dateien
- Dumps
- ggf. ASTRID-Unterlagen

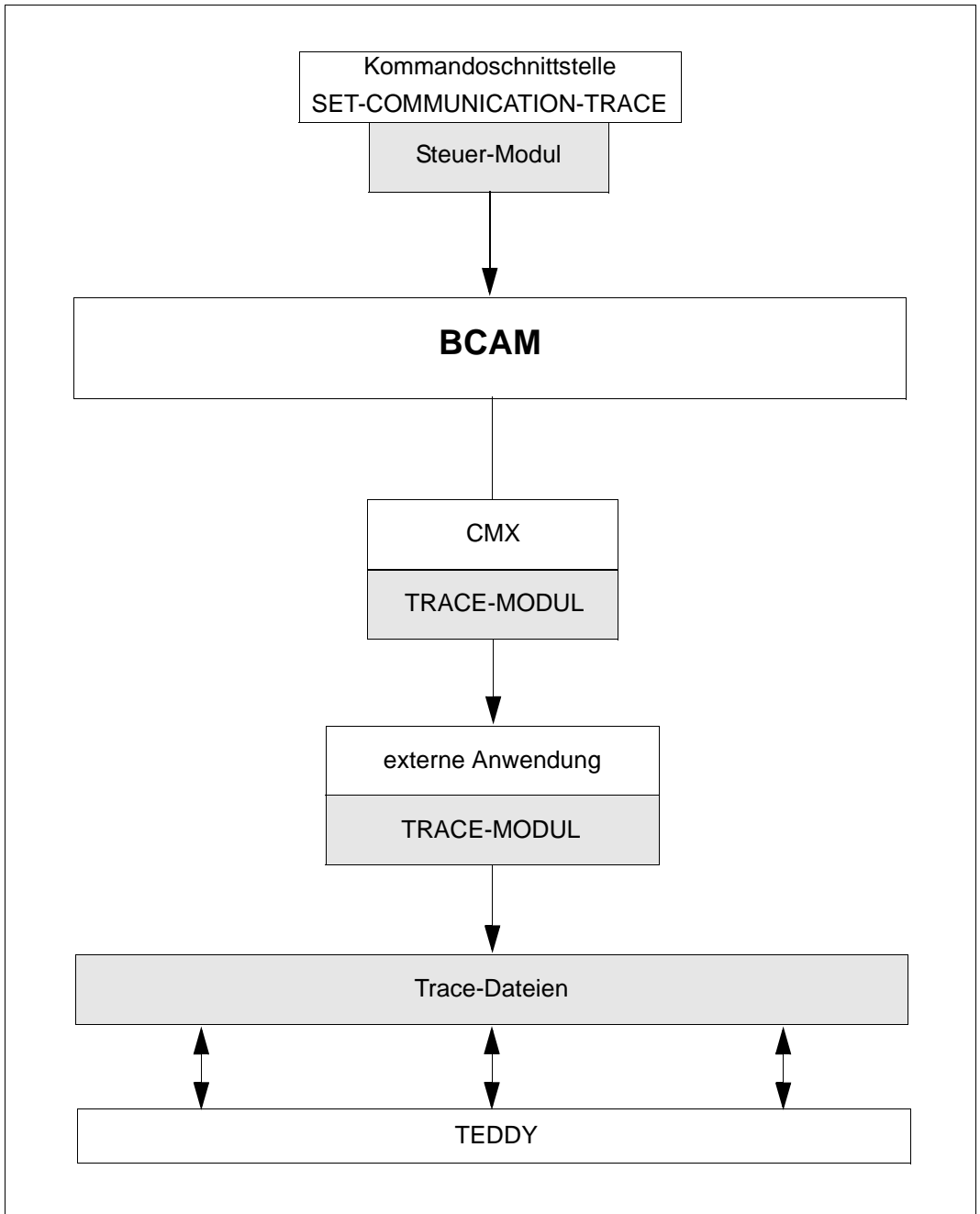
5.3 Diagnose-Tool DCM-DIAG

Zur Diagnose der Kommunikationskomponente CMX(BS2000) steht das Diagnose-Tool DCM-DIAG zur Verfügung.

DCM-DIAG ist ein Subsystem und besteht im Wesentlichen aus einer Kommandoschnittstelle (SET-COMMUNICATION-TRACE) und einem Trace-Modul. In CMX ist der Trace-Modul eingebunden. Für externe Anwendungen wird der Trace-Modul zum Einbinden in die jeweilige Anwendung angeboten. Voraussetzung für die Verwendung des Trace-Moduls in externen Anwendungen ist die Nutzung der Kommunikationskomponente CMX durch diese externen Anwendungen.

Der Trace-Modul bietet Funktionen zum Öffnen und Schließen sowie Schreiben der Trace-Datei. Sie steuern das Trace-Modul über das Kommando SET-COMMUNICATION-TRACE. Das Kommando SET-COMMUNICATION-TRACE ist kein Konsolkommando und steht sowohl dem Administrator als auch dem Anwender zur Verfügung. Der Administrator benötigt zur Nutzung des vollen Funktionsumfangs von SET-COMMUNICATION-TRACE das TSOS-Privileg bzw. das NET-ADMINISTRATION-Privileg. Der Anwender kann nur auf Trace-Dateien zugreifen, die seine Kennung betreffen. Eine ausführliche Beschreibung bezüglich Aufbau und Einsatz des Trace-Moduls finden Sie auf den folgenden Seiten.

Die Beschreibung des Kommandos SET-COMMUNICATION-TRACE finden Sie im [Abschnitt „SET-COMMUNICATION-TRACE: DCM-DIAG steuern“ ab Seite 781](#).



Trace-Datei

Die Trace-Datei wird vom Trace-Modul erzeugt und kann vom Anwender mit Hilfe des Diagnoseprogramms TEDDY ausgewertet werden. Trace-Dateien werden bei jedem Aktivieren (Einschalten) des Traces neu erzeugt, bestehende Dateien werden nicht fortgeschrieben.

Der Trace-Modul ist unter dem Namen YDTLNK abgelegt und existiert für TU und TPR getrennt. Hinzu kommt der Modul YDTTOOL für die von YDTLNK verwendeten Assembler-routinen. Diese Module befinden sich in folgenden Bibliotheken:

- Für mit C-Compiler \geq V2.0 und CRTE V2.0 erstellte Anwendungen (beispielsweise steht 011 als Wert für nnn im Fall der DCM-DIAG Version V1.1):

für TU in SYSLIB.DCM-DIAG.nnn.TU

für TPR in SYSLIB.DCM-DIAG.nnn.TP

Für mit C-Compiler \geq V2.0 und CRTE V1.0 erstellte Anwendungen befindet sich der Modul YDTLNK in SYSLIB.DCM-DIAG.nnn.COMP2.

- Für mit C-Compiler V1.0 erstellte Anwendungen:

für TU in SYSLIB.DCM-DIAG.nnn.COMP1

- Für Anwendungen auf SPARC:

für TU in SPMLIB.DCM-DIAG.nnn.TU

für TPR in SPMLIB.DCM-DIAG.nnn.TP

- Für Anwendungen auf X86:

für TPR in SKMLIB.DCM-DIAG.nnn.TP

Zum Bearbeiten einer Trace-Datei bietet der Trace-Modul vier Funktionen:

Öffnen einer Trace-Datei	TraceFileOpen
Schließen einer Trace-Datei	TraceFileClose
Schließen aller offenen Trace-Dateien	AllTraceFileClose
Schreiben eines Trace-Satzes in die Trace-Datei	TraceFileWriteRecord

Trace-Datei öffnen

```
int TraceFileOpen(int *handle, char *KompName, char *KompVer);
```

Diese Funktion eröffnet eine neue Trace-Datei. Der Name der Trace-Datei hat folgenden Aufbau:

```
<$userid>.SYS.DIA.<komponente>.<tsn>.<laufende nummer>
```

<\$userid>	die Datei wird unter derjenigen Kennung angelegt, unter der der Task läuft.
<komponente>	ist der Name der Anwendung (CMX oder z.B. eigene Anwendung)
<tsn>	TSN des Anwenders
<laufende nummer>	um den Namen der Trace-Datei eindeutig zu halten, wird eine laufende Nummer angehängt.

Die Dateiattribute der Trace-Datei sind:

```
FCBTYPE=SAM, RECFORM=V, BLKCTRL=PAMKEY, BLKSIZE=(STD,14)
```

Call Parameter:

int *handle:	Zeiger auf integer für die Datei-Id, die in allen nachfolgenden Aufrufen angegeben werden muss.
char *KompName:	Einer der folgenden Komponentennamen: #define CMX "CMX" #define EXT "EXT"
char *KompVer:	Versionsangabe für die ausgewählte Komponente in der Länge 4

Returnwert:

```
#define FILE_OPENED_SUCCESSFULLY 0
#define FILE_NAME_CONSTRUCTION_ERROR 1
#define FILE_OPEN_DMS_ERROR 2
#define REQUEST_MEMORY_ERROR 3
#define WRITE_HEADER_RECORD_ERROR 4
#define FILE_COMMAND_ERROR 5
```

Bei erfolgreicher Durchführung der Funktion wird ein Headersatz für TEDDY in die Trace-Datei geschrieben.

In die Trace-Datei schreiben

```
int TraceFileWriteRecord(int handle,char *identifier, char *typ, char
*target,char *TraceInfo, int TraceLen);
```

Diese Funktion schreibt einen Trace-Satz in die durch *handle* identifizierte Trace-Datei. Um die Performance zu verbessern, werden die Trace-Sätze zunächst in einem Puffer gesammelt. Der Puffer wird in die Trace-Datei geschrieben, wenn er voll ist oder bei *TraceFileClose / AllTraceFileClose*.

Call Parameter:

int handle:	Datei-Id, definiert in der TraceFileOpen Function
char *identifier:	Trace-Identifizier (Länge 1) z.B. C für CMX X für External User
char *typ:	Typ der Trace-Information (max. Länge 2) z.B. C für Aufruf einer Funktion R für Rückkehr aus einer Funktion D für Daten usw.
char *target:	frei wählbarer Wert (max. Länge 2) z.B. I Funktionsaufruf oder Signal von einer anderen Komponente an die tracende Komponente O Funktionsaufruf von der tracenden Komponente an eine andere Komponente.
char *TraceInfo:	zu speichernder Trace-Satz
int TraceLen:	Länge der Trace-Info oder 0 (implizite Stringlänge)

Returnwert:

```
#define RECORD_WRITE_SUCCESSFULLY 0
#define RECORD_WRITE_DMS_ERROR 1
#define INVALID_FILE_ID 2
#define FOREIGN_FILE_ID 3
#define IDENTIFIER_TOO_LONG 4
#define TYP_TOO_LONG 5
#define TARGET_TOO_LONG 6
#define TRACE_INFO_TOO_LONG 7
```

Bei erfolgreicher Durchführung der Funktion wird der Trace-Satz mit einem Header für TEDDY in den Speicherpuffer geschrieben.

Trace-Datei schließen

```
int TraceFileClose(int handle);
```

Diese Funktion schließt die mit *int handle* definierte Trace-Datei.

Call Parameter:

int handle: wird von der TraceFileOpen Function geliefert

Returnwert:

```
#define FILE_CLOSED_SUCCESSFULLY 0
#define FILE_CLOSE_DMS_ERROR 1
#define INVALID_FILE_ID 2
#define FOREIGN_FILE_ID 3
```

Bei erfolgreichem Schließen der Trace-Datei werden alle noch nicht gesicherten Trace-Sätze in die Trace-Datei geschrieben.

Alle Trace-Dateien schließen

```
void AllTraceFileClose();
```

Call Parameter: keine

Returnwert : keine

Beispiel

```
/* Beispiel für eine Anwendung mit den Funktionsaufrufen des Trace-Moduls */
#include "stdio.h"
#include "stdlib.h"
#include "string.h"
#include "ydtlnk.h"

void main () {
/* ----- Werte für das Testbeispiel ----- */
int ret;
int handle; *)
char *identifizier = "S";
char *typ = "TY";
char *target = "TA";
char *TraceInfo = "DAS-IST-DIE-TRACEINFO";
char *version = "V14";
char *KompNam = "TESTPROG";
```

*) internes Kennzeichen einer Tracedatei; wird von der Trace-Funktion geliefert


```
/* ----- Trace-Datei eröffnen ----- */
if ((ret = TraceFileOpen(&handle,KompNam,version)) ==
        FILE_OPENED_SUCCESSFULLY)
    printf ("open succeeded, FileId=%d\n", handle);
else {
    printf ("open failed:%d\n", ret);
    goto fehler;
}
    .
    .
    .

/* ----- Trace-Satz schreiben ----- */

if ((ret = TraceFileWriteRecord(handle,identifizier,
        typ,target,TraceInfo,0)) == RECORD_WRITE_SUCCESSFULLY)
    printf ("write succeeded\n");
else {
    printf ("write failed:%d\n", ret);
    goto fehler;
}
    .
    .
    .

/* -----Trace-Datei schließen ----- */

if ((ret = TraceFileClose(handle)) == FILE_CLOSED_SUCCESSFULLY)
    printf ("close succeeded\n");
else {
    printf ("close failed:%d\n", ret);
    goto fehler;
}

return;

fehler: printf ("Fehlerhafter Lauf\n");
}
```

5.4 Diagnosesystem ASTRID

Das Programmsystem ASTRID (**A**nalysis of **S**tructured **I**nternal **D**ata) ermöglicht es, aus dem virtuellen Speicher die interne Datenstruktur von BCAM auszugeben. Zweck dieses Programmsystems ist es, im Fehlerfall Diagnoseunterlagen zu erstellen. Diese Unterlagen werden formatiert aufbereitet und sind somit einfacher auszuwerten als ein herkömmlicher Speicherauszug.

5.4.1 Starten von ASTRID

ASTRID kann unter jeder Kennung ablaufen, sofern für die Kennung im Benutzer-Eintrag (Benutzer-Verwaltung) die Testprivilegierung 8,1 eingetragen ist. Dies ist nötig, da ASTRID AIDSYS verwendet und intern das Kommando `OPTION TESTPRIV=(8,1), DUMP=YES` absetzt. Beim Start von ASTRID können Sie mit dem Kommando `START-ASTRID MONJV=MJV.ASTRID` eine MONJV zur Überwachung des Programmzustands eingeschalten.

ASTRID kann entweder als eigenständiges Programm oder als Unterprogramm unter DAMP in einem Dialog oder Batchprozess ablaufen.

ASTRID kann verschiedene BCAM-Versionen auswerten. Die hierzu notwendigen Großmodule sind in der Bibliothek `$TSOS.SYSLNK.BCAM-DIAG.010.DIAG` enthalten. Das Diagnosesystem ASTRID besteht aus der Ladephase ASTRID (mit `/START-ASTRID` zu starten) und mehreren Großmodulen. Die Großmodule enthalten die eigentlichen Auswerteroutinen und werden von der Ladephase ASTRID, von DAMP (bei `RUN DCM`) nachgeladen. Standardmäßig werden die Großmodule aus der Bibliothek `$TSOS.SYSLNK.BCAM-DIAG.010.DIAG` nachgeladen. Stehen die Großmodule in einer anderen Bibliothek, muss diese zugewiesen werden.

Als Linkname wird für den Basisteil (Modul DCMUPE) der Name `DCMDMP` (Standarddatei `$TSOS.SYSLNK.BCAM.DUMP`) verwendet.

Als Linkname für die Basisausgabe-Routine (Modul YDBXMU) wird der Name `BCMSRV` (Standarddatei `$TSOS.SYSLNK.BCAM-DIAG.010.DIAG.SRV`) verwendet.

Als Linkname für den BCAM-Teil (Module BCA....) wird der Name `BCAMDUMP` (Standarddatei `$TSOS.SYSLNK.BCAM-DIAG.010.DIAG`) verwendet.

Die entsprechenden BS2000-Kommandos zum Zuweisen der Bibliothek lauten:

```
/SET-FILE-LINK LINK-NAME=DCMDMP,FILE-NAME=<lib-name>  
/SET-FILE-LINK LINK-NAME=DCMSERV,FILE-NAME=<lib-name>  
/SET-FILE-LINK LINK-NAME=BCAMDUMP,FILE-NAME=<lib-name>
```

Zu den einzelnen Linknamen gibt es jeweils einen Standarddateinamen:

- DCMDMP: `$TSOS.SYSLNK.BCAM.DUMP`
- DCMSERV: `$TSOS.SYSLNK.BCAM-DIAG.010.SRV`
- BCAMDUMP: `$TSOS.SYSLNK.BCAM-DIAG.010.DIAG`



Ein laufendes System mit ASTRID auszuwerten, kann zu ungenauen Werten in Traces und der Steuerblockverkettung führen, da sich z.B. durch Verbindungsaufbauten und -abbauten während der Auswertung ständig die Werte ändern. Die Ergebnisse haben dadurch nur bedingte Aussagekraft.

5.4.2 Steuern der ASTRID-Ausgaben

Mit dem MODE-Kommando legen Sie das ASTRID-Ausgabemedium fest. Standardmäßig erfolgt die Ausgabe auf SYSLST. Weitere oder zusätzliche Ausgabemedien sind CONSOLE und SYSOUT.

Die folgende Beschreibung gilt für die Auswahl der Ausgabemedien SYSOUT und CONSOLE. Wenn die Menge der per ASTRID-Kommando abgerufenen Daten einen Bildschirm übersteigt, wird ein Teil der auszugebenden Daten in einem ASTRID-Datenpuffer zwischengespeichert. Sollte die anzuzeigende Datenmenge größer als dieser Datenpuffer sein, werden die restlichen Daten in einem Hintergrundspeicher gehalten.

Mit den folgenden Kommandos steuern Sie die Anzeige des Pufferinhalts und die Verwaltung des Puffers.

Kommandos zur Ausgabesteuerung
<code>± / - / ++ / -- / * / +<n> / -<n> / #<n> / R<n> / L / F'<string>' / FF / FB / H / ? / S / C / M / O / E</code>

+

Positioniert einen Bildschirm vorwärts.

-

Positioniert einen Bildschirm zurück.

++

Positioniert an den logischen Pufferanfang.

--

Positioniert an das logische Pufferende.

Ausgabewiederholung desselben Bildschirms.

+<n>

Positioniert um <n> (max. 99999999) Zeilen vorwärts.

-<n>

Positioniert um <n> (max. 99999999) Zeilen zurück.

#<n>

Positioniert auf Zeile <n> (max. 99999999).

R<n>

Es werden <n> (max. 99999999) schreibgeschützte Pufferzeilen zum erneuten Überschreiben freigegeben. Danach ist ein Weiterblättern möglich. Wird R<n> nach einer Überlaufmeldung eingegeben, werden die restlichen Zeilen aufbereitet.

L

L dient zum Ausschalten der Konvertierung von Klein- auf Großbuchstaben für die nächste Eingabe. Somit können im folgenden Such-String auch Kleinbuchstaben angegeben werden.

F'<string>'

Nach dem Suchbegriff <string> (max. 19 Zeichen) wird ab der aktuellen Position vorwärts gesucht. Der String darf nicht mit einem Blank beginnen. Der Suchstring bleibt auch bei Abbruch der Anzeige erhalten, er wird erst bei der Definition eines neuen Suchbegriffs oder beim Beenden von ASTRID gelöscht.

FF

Der nächste Treffer mit dem angegebenen Such-String wird ausgehend von der aktuellen Position – plus eine Zeile – vorwärts gesucht.

FB

Nach dem angegebenen Such-String wird ausgehend von der aktuellen Position – minus eine Zeile – rückwärts gesucht.

H / ?

Die Hilfefunktion aktiviert die Anzeige aller Positionierungskommandos.

S

Der Bereich der schreibgeschützten Zeilen wird angezeigt.

C

Die Anzeige eines Datenpuffers wird verlassen.

Ab dieser Ausgabe wird der Puffer mit einem Überschreibschutz versehen. Den Überschreibschutz heben Sie mit der nächsten Eingabe "0" auf oder Sie verschieben ihn mit "R<n>" nach vorne.

M / 0

Die Anzeige eines Datenpuffers wird verlassen.

Konnten wegen eines Pufferüberlaufs nicht alle Daten des letzten Kommandos aufbereitet werden, werden nun die restlichen Daten aus dem Hintergrundspeicher in den Puffer gebracht und angezeigt.

E

Der Anzeigevorgang wird beendet.

5.4.3 ASTRID-Kommandos

ASTRID wird über Kommandos gesteuert.

Eingabegerät für Kommandos kann SYSDTA, das Terminal oder die Konsole sein (siehe dazu auch [Abschnitt „MODE“ auf Seite 160](#)).

Beschreibung der Kommandos

Die folgende Beschreibung der ASTRID-Kommandos orientiert sich an der ab [Seite 271](#) vorgestellten Kommandosyntax.

ALL

Mit diesem Kommando geben Sie alle Steuerblöcke und Datenbereiche aus.

ALL

Die ausgegebenen Informationen entsprechen folgenden Kommandos:

```

DCMBASE  CB=(*ALL,STATE),LOG=*ALL,AREA=*ALL,CMD=*ALL,OPTION=*ALL,
          DNS-ACCESS=*ALL;VLAN-ASSIGNMENT=*ALL
NET       *ALL,INFO=(NETCB,STATE)
PORT     *ALL,CB=(*STD,STACK),TYPE=*ALL,DEVICE=*ALL
POOL     *ALL,INFO=*ALL
TRANS    INFO=(CB,CIDTAB),CB=*ALL
APID     INFO=BINARY,CB=IDTABS
EVID     INFO=BINARY,CB=IDTABS
TSKID    INFO=BINARY,CB=IDTABS
NAME     *ALL,TYP=*ALL,SUBTYP=*ALL
ADDRCB   CB=*ALL,ATYPE=*ALL
RS       SIGHT=NET,CB=*ALL,INFO=*ALL
RS       SIGHT=QUEUES,QUEUE=(UNUSED-ROUTE, ADDRESS-TYPE,
          ARP-FLOW-CTRL,OSPF-ROUTER,BCOUT-DELAY),CB=*ALL,INFO=*STATE
RS       SIGHT=QUEUES,QUEUE=(RELEASE-ROUTE,RELEASE-ADDR-P)
          ,CB=*ALL,INFO=*ALL
RS       SIGHT=QUEUES,QUEUE=FIREWALL,CB=*ALL,INFO=*ALL
RS       SIGHT=QUEUES,QUEUE=UNKNOWN-GATE,CB=*ALL,INFO=*ALL
RS       SIGHT=QUEUES,CB=*ALL,INFO=*ALL
RS       SIGHT=ROUTING-PROTOCOL,CB=*ALL,INFO=STATE
FILE     TYPE=*ALL
AVLTREE  STRUCT=*ALL,INFO=STRUCTURE
ND       CB=*ALL
RD       CB=*ALL
MAP      INFO=*ALL
INFOCB
SM2
MIB      TYPE=*ALL

```

ADDRCB

Mit diesem Kommando geben Sie die vorhandenen ADDRCB-Ketten aus.

ADDRCB

[, **CB = *ALL** / list-poss (3): **OWN / PARTNER / LOOPBACK-P**]

[, **ATYPE = *ALL** / list-poss (4): **LAN / OSI / IP / IPV6**]

CB=

steuert, welche Steuerblöcke ausgegeben werden sollen.

Mit Ausnahme des Wertes ***ALL** können die übrigen Werte auch als Liste (list-poss) angegeben werden.

<u>*ALL</u>	alle Steuerblöcke
OWN	ADDRCB-O
PARTNER	ADDRCB-P
LOOPBACK-P	ADDRCB-P für Loopback

ATYPE=

steuert, für welche (Netz-)Adressarten Ausgaben getätigt werden sollen.

Mit Ausnahme des Wertes ***ALL** können die übrigen Werte auch als Liste (list-poss) angegeben werden.

<u>*ALL</u>	für alle Adressarten
LAN	für LAN-Adressen
OSI	für OSI-Netzadressen
IP	für IP-Netzadressen
IPV6	für IPv6-Netzadressen
*INTERFACE	für alle Interface ADDRCB-Os

APID

Mit diesem Kommando geben Sie die APID-Tabellen und zugehörige Steuerblöcke aus.

APID
[, INFO = <u>LOGICAL</u> / BINARY]
[, CB = <u>IDTABS</u> / list-poss (5): *ALL / IDTABS / SUBTCB / ENACB /*NONE]

INFO=

steuert, welche Information ausgegeben werden soll.

<u>LOGICAL</u>	logische Ausgabe
<u>BINARY</u>	Steuerblöcke und Tabellen

CB=

steuert, welche Steuerblöcke bei INFO=BINARY ausgegeben werden sollen.
Die Werte können auch als Liste (list-poss) angegeben werden.

*ALL	alle Steuerblöcke/Tabellen
<u>IDTABS</u>	ID-Tabellen
<u>SUBTCB</u>	SUBTCB
<u>ENACB</u>	ENACB
*NONE	keine Steuerblöcke/Tabellen

AVLTREE

Mit diesem Kommando geben Sie die AVLTREE-Strukturinformationen aus.

AVLTREE

[**STRUCT** = *ALL / MIB-CONN / MIB-APPL / MIB-ROUTE / IP-ROUTE / IP-ADDRCBP]

[, **INFO** = STRUCTURE / CB]

STRUCT=

steuert, welche Steuerblöcke ausgegeben werden sollen.

<u>*ALL</u>	alle Strukturen
MIB-CONN	verbindungsspezifische Struktur
MIB-APPL	anwendungsspezifische Struktur
MIB-ROUTE	routenspezifische Struktur, geordnet nach MIB-Nummer
IP-ROUTE	routenspezifische Struktur, geordnet nach IP-Adressen
IP-ADDRCBP	Adresssteuerblockstruktur, geordnet nach IP-Adressen

INFO=

steuert, ob Steuerblöcke ausgegeben werden sollen oder nur die AVL-Strukturen.

<u>STRUCTURE</u>	nur die AVL-Strukturen
CB	AVL-Strukturen und die zugehörigen Steuerblöcke

BKPT

Mit dem Kommando BKPT schalten Sie in den Systemmodus um (Breakpoint).

BKPT

BROWSE

Mit diesem Kommando gehen Sie wieder in den Ausgabemodus, d.h den Blätter-Modus, sodass Sie die zuletzt getätigten Ausgaben noch einmal anschauen können.

Positioniert wird an die letzte Ausgabestelle. Information über die Kommandos, die unter BROWSE zur Verfügung stehen, wird mit HELP geliefert.

Wird im Dialog ein BROWSE-Kommando abgesetzt, dessen Ausgabe länger als eine Bildschirmseite ist, wird automatisch in den Blättermodus gewechselt. Um wieder ein ASTRID-Kommando absetzen zu können, müssen Sie den Blätter-Modus mit E (END) beenden.

BROWSE

CID

Mit diesem Kommando geben Sie die gesamte CID TABLE in aufbereiteter Form aus.

CID

CLEAR

Mit diesem Kommando löschen Sie die nach SYSOUT geschriebenen ASTRID-Ausgaben (d.h. der Inhalt des ASTRID-Ausgabepuffers für die Blätter-Funktion).

ASTRID-Ausgaben, die nach SYSLST umgewiesen wurden, werden von CLEAR nicht berührt.

CLEAR

CONSOLE

Mit diesem Kommando schalten Sie die Kommandoeingabe von SYSDTA auf Konsole um. Ist die Ausgabe auf SYSOUT geschaltet, wird zusätzlich die Ausgabe auf Konsole umgeschaltet.

CONSOLE

DCMBASE

Mit diesem Kommando geben Sie die Basisstrukturen von BCAM aus.

<p>DCMBASE</p> <p><u>*ALL</u></p> <p>[CB = <u>*NONE</u> / *ALL / list-poss (6): BASETAB / BTSBTAB / BCAMCB / CMDCB / STATE / TASKCB]</p> <p>[, LOG = <u>*NONE</u> / *ALL / list-poss (6): HERSLOG / SERSLOG / PERMTRACE / MEM-3-REL / MEM-5-REL / MEMO-CALL]</p> <p>[, AREA = <u>*NONE</u> / *ALL / list-poss (8): YDBFST / STACK / KA-SLOT / STARTPAR / MEM-3 / MEM-5 / BCAT-SIGNAL / CONA-SIGNAL]</p> <p>[, CMD = <u>*NONE</u> / *ALL / list-poss (6): BCMOD / BCOPTION / BCSET / BCTIMES / MODIFY-BCAM-OPTIONS,[OPTION=...] / ,OPTION=*ALL / list-poss (14): LINE-OPTIONS / IP-RANGE / REMOTE-SERVER-PORTS / SERVER-PORTS / AUTOMATIC-ES-CREATE / MISCELLANEOUS / CMDFILE-PROCESSING / AVAILABILITY-OPTIONS / IP-OPTIONS / IPV6-OPTIONS / ISO-OPTIONS / SNMP-OPTIONS / DNS-OPTIONS</p> <p>MODIFY-DNS-ACCESS,[DNS-ACCESS=...]</p> <p>DNS-ACCESS=...</p> <p>*ALL / list-poss(3): IP-ADDRESSES / IPV6-ADDRESSES / NAMES</p> <p>MODIFY-VLAN-ASSIGNMENT,[VLAN-ASSIGNMENT=...]</p> <p>VLAN-ASSIGNMENT=...</p> <p>*ALL / list-poss(2): IP / IPV6</p>
--

***ALL**

Alle Steuerblöcke, Logging-Informationen und weitere Bereiche werden ausgegeben.

CB=

steuert, welche Steuerblöcke ausgegeben werden sollen.

Mit Ausnahme der Werte ***NONE** und ***ALL** können die übrigen Werte auch als Liste (list-poss) angegeben werden.

***NONE**

DCM-Basetable, BTSBTAB, BCAMCB und CMDCB's werden nicht ausgegeben.

***ALL**

Alle Steuerblöcke, d.h DCM-Basetable, BTSBTAB, BCAMCB und CMDCB's werden ausgegeben.

BASETAB

Die DCM-Basetable (YDYYBASE) wird ausgegeben.

BTSBTAB

Die BTSBTAB wird ausgegeben.

BCAMCB

Der BCAMCB wird ausgegeben.

CMDCB

CMDCB's werden ausgegeben.

STATE

Der Status des Datenkommunikationssystems wird in lesbarer Form ausgegeben.

TASKCB

Die Kontrollblöcke der Transport-Task-Prozesse werden in lesbarer Form ausgegeben.

LOG=

steuert, welche Logging-Informationen ausgegeben werden sollen.

Mit Ausnahme der Werte *NONE und *ALL können die übrigen Werte auch als Liste (list-poss) angegeben werden.

***NONE**

HERS-Einträge, SERS-Einträge und der permanente Trace werden nicht ausgegeben.

***ALL**

HERS-Einträge, SERS-Einträge und der permanente Trace werden ausgegeben.

HERSLOG

Die HERSLOG-Einträge werden ausgegeben.

SERSLOG

Die SERSLOG-Einträge werden ausgegeben.

PERMTRACE

Der permanente Trace wird ausgegeben.

MEM-3-REL

Der Freigabe-Trace für ADM-Klasse-3-Speicher wird ausgegeben.

MEM-5-REL

Der Freigabe-Trace für ADM-Klasse-5-Speicher wird ausgegeben.

MEMO-CALL

Der Trace von \$GETMEM und \$RETMEM durch BCAM wird ausgegeben.

AREA=

steuert, welche (weiteren) Bereiche ausgegeben werden sollen. Mit Ausnahme der Werte *NONE und *ALL können die übrigen Werte auch als Liste (list-poss) angegeben werden.

***NONE**

Der SIH-Stack-Bereich, die KA-Slots und die Startparameter werden nicht ausgegeben.

***ALL**

Der SIH-Stack-Bereich, die KA-Slots und die Startparameter werden ausgegeben.

YDBFST

Der SIH-Stack-Bereich wird ausgegeben.

STACK

Der SIH-Stack-Bereich wird ausgegeben.

KA-SLOT

Die KA-Slots werden ausgegeben.

STARTPAR

Die Startparameter werden ausgegeben.

MEM-3

Der ADM-Klasse-3-Speicher wird ausgegeben.

MEM-5

Der ADM-Klasse-5-Speicher wird ausgegeben.

BCAT-SIGNAL

Die BCAT-SIGNAL-Slot-Bereiche werden ausgegeben.

CONA-SIGNAL

Die CONA-SIGNAL-Slot-Bereiche werden ausgegeben.

CMD=

steuert, zu welchen BCAM-Parametern die erzeugenden Kommandos ausgegeben werden. list-poss bewirkt die Ausgabe als Liste. list-poss ist nicht auf *NONE und *ALL anwendbar.

***NONE**

Es werden keine erzeugenden Kommandos ausgegeben.

***ALL**

Alle verfügbaren erzeugenden Kommandos werden als Liste ausgegeben.

BCMOD

Die erzeugenden BCMOD-Kommandos werden ausgegeben.

BCOPTION

Zu den BCAM-Betriebsoptionen werden die erzeugenden BCOPTION-Kommandos ausgegeben.

BCSET

Zu den BCAM-Diagnoseparametern werden die erzeugenden BCSET-Kommandos ausgegeben.

BCTIMES

Zu den BCAM-Zeitintervallen werden die erzeugenden BCTIMES-Kommandos ausgegeben.

MODIFY-BCAM-OPTIONS,OPTION=...

Zu speziellen BCAM-Optionen werden die erzeugenden MODIFY-BCAM-OPTIONS-Kommandos oder die entsprechenden BCOPTION-Kommandos ausgegeben.

OPTION=

steuert, zu welchen BCAM-Optionen die erzeugenden Kommandos ausgegeben werden. list-poss bewirkt die Ausgabe als Liste. list-poss ist nicht auf *NONE und *ALL anwendbar.

***ALL**

gibt alle verfügbaren erzeugenden Kommandos als Liste aus.

LINE-OPTIONS

gibt zu allen Leitungs-Optionen die BCOPTION-Kommandos aus.

IP-RANGE

gibt zu allen IP-RANGE-Einstellungen die BCOPTION-Kommandos aus.

REMOTE-SERVER-PORTS

gibt zu allen REMOTE-SERVER-PORT-Einstellungen die BCOPTION-Kommandos aus.

SERVER-PORTS

gibt zu allen SERVER-PORT-Einstellungen die BCOPTION-Kommandos aus.

AUTOMATIC-ES-CREATE

gibt zu allen AUTOMATIC-ES-CREATE-Einstellungen die BCOPTION-Kommandos aus.

MISCELLANEOUS

gibt zu allen MISCELLANEOUS-Optionen die MODIFY-BCAM-OPTIONS-Kommandos aus.

CMDFILE-PROCESSING

gibt zu allen CMDFILE-PROCESSING-Optionen die MODIFY-BCAM-OPTIONS-Kommandos aus.

AVAILABILITY-OPTIONS

gibt zu allen AVAILABILITY-spezifischen Optionen die MODIFY-BCAM-OPTIONS-Kommandos aus.

IP-OPTIONS

gibt zu allen IP-spezifischen Optionen die MODIFY-BCAM-OPTIONS-Kommandos aus.

IPV6-OPTIONS

gibt zu allen IPv6-spezifischen Optionen die MODIFY-BCAM-OPTIONS-Kommandos aus.

ISO-OPTIONS

gibt zu allen ISO-spezifischen Optionen die MODIFY-BCAM-OPTIONS-Kommandos aus.

SNMP-OPTIONS

gibt zu allen SNMP-spezifischen Optionen die MODIFY-BCAM-OPTIONS-Kommandos aus.

DNS-OPTIONS

gibt zu allen DNS-spezifischen Optionen die MODIFY-BCAM-OPTIONS-Kommandos aus.

MODIFY-DNS-ACCESS,DNS-ACCESS=...

Zu den BCAM-DNS-Access-Einstellungen werden die erzeugenden MODIFY-DNS-ACCESS-Kommandos ausgegeben.

DNS-ACCESS=

steuert, zu welchen BCAM-DNS-Access-Einstellungen die erzeugenden Kommandos ausgegeben werden.

list-poss bewirkt die Ausgabe als Liste. list-poss ist nicht auf *NONE und *ALL anwendbar.

***ALL**

gibt alle verfügbaren erzeugenden Kommandos als Liste aus.

IP-ADDRESSES

gibt zu allen BCAM-DNS-ACCESS-Einstellungen, die die IP-Adressen betreffen, die MODIFY-DNS-ACCESS-Kommandos aus.

IPV6-ADDRESSES

gibt zu allen BCAM-DNS-ACCESS-Einstellungen, die die IPv6-Adressen betreffen, die MODIFY-DNS-ACCESS-Kommandos aus.

NAMES

gibt zu allen BCAM-DNS-Einstellungen, die den Namensraum des Prozessors betreffen, die MODIFY-DNS-ACCESS-Kommandos aus.

MODIFY-VLAN-ASSIGNMENT,VLAN-ASSIGNMENT=...

Zu den BCAM VLAN-ASSIGNMENT- Einstellungen werden die erzeugenden MODIFY-VLAN-ASSIGNMENT-Kommandos ausgegeben.

VLAN-ASSIGNMENT=

steuert, zu welchen BCAM VLAN-ASSIGNMENT- Einstellungen die erzeugenden Kommandos ausgegeben werden.

list-poss bewirkt die Ausgabe als Liste. list-poss ist nicht auf *NONE und *ALL anwendbar.

***ALL**

gibt alle verfügbaren erzeugenden Kommandos als Liste aus.

IP

gibt zu allen BCAM VLAN-ASSIGNMENT- Einstellungen, die die IP-Adressen betreffen, die MODIFY-VLAN-ASSIGNMENT- Kommandos aus.

IPV6

gibt zu allen BCAM VLAN-ASSIGNMENT Einstellungen, die die IPv6-Adressen betreffen, die MODIFY-VLAN-ASSIGNMENT- Kommandos aus.

DIAG

Das Kommando gibt eine kurze Übersicht des aktuellen Zustandes in BCAM wieder.

DIAG

Die ausgegebenen Informationen entsprechen folgenden Kommandos:

DCMBASE	CB=STATE
POOL	POOLCB,INFO=STATE
NET	*ALL,INFO=STATE
PORT	*ALL,CB=STATE,TYPE=*ALL
TRANS	INFO=STATE
MIB	TYPE=*ALL

END / E

Mit diesem Kommando beenden Sie das Programm ASTRID, die BCAM-Diagnosefunktion bzw. den Blätter-Modus des Kommandos BROWSE.

END / E

EVID

Mit diesem Kommando geben Sie die EVID-Tabellen und zugehörige Steuerblöcke aus.

EVID
[, INFO = <u>LOGICAL</u> / BINARY]
[, CB = <u>IDTABS</u> / list-poss (4): *ALL / IDTABS / GLOBAL-EGCB / LOCAL-EGCB / EGCBS / *NONE]

INFO=

steuert, welche Information ausgegeben werden soll.

<u>LOGICAL</u>	logische Ausgabe
BINARY	Steuerblöcke und Tabellen

CB=

steuert, welche Steuerblöcke bei INFO=BINARY ausgegeben werden sollen.
Die Werte können auch als Liste (list-poss) angegeben werden.

*ALL	alle Steuerblöcke/Tabellen
<u>IDTABS</u>	ID-Tabellen
GLOBAL-EGCB	globale EGCBs
LOCAL-EGCB	lokale EGCBs
EGCBS	alle EGCBs
*NONE	keine Steuerblöcke/Tabellen

FILE

Mit diesem Kommando geben Sie die verwendeten BCAM-Steuerdateien aus.

FILE
TYPE = *<u>ALL</u> / PROCESSOR-TABLE / SOCKETHOST-TABLE / APPLICATION-TABLE / FQDN-TABLE / SERVICES-TABLE

FILE=

steuert, welche Dateien ausgegeben werden.

***ALL**

alle verwendeten BCAM-Steuerdateien

PROCESSOR-TABLE

die Prozessor-Datei

SOCKETHOST-TABLE

die Socket-Host-Datei

APPLICATION-TABLE

die Application-Datei

FQDN-TABLE

die FQDN-Datei

SERVICES-TABLE

die Services-Datei

HELP

Mit diesem Kommando geben Sie Information zu den zulässigen Kommandos aus.

HELP
[<u>*CMDS</u>] [<cmdname>] [*ALL]

*CMDS

Alle zulässigen Kommandos mit kurzer Erläuterung.

<cmdname>

Die Kommandobeschreibung des mit <cmdname> definierten Kommandos.

*ALL

Alle zulässigen Kommandos und die Kommandobeschreibungen aller Kommandos.

INFOCB

Mit diesem Kommando geben Sie die Steuerblöcke des BCAM-Info-Dienstes aus.

INFOCB

MAP

Mit diesem Kommando geben Sie die Steuerblöcke der BCAM-Mapping-Funktion aus.

MAP
INFO = <u>*ALL</u> / CB / STATE

INFO=

steuert, welche Informationen bezüglich Mapping ausgegeben werden.

***ALL**

Informationen von CB und STATE

CB

MAPCB, Hash-Table, Host-, Application-, Name-Entries

STATE

Status-Informationen in lesbarer Form

MIB

Mit diesem Kommando geben Sie Information zur MIB in BCAM aus.

MIB
TYPE = <u>*ALL</u> / ARP / IP / I6 / ICMP / IGMP / ICM6 / TCP / UDP (.....)

TYPE=

steuert, welche Informationen bezüglich der MIB in BCAM ausgegeben werden.

*ALL

Informationen zur kompletten MIB in BCAM werden ausgegeben.

ARP

ARP-Information der MIB in BCAM wird ausgegeben.

IP

IP-Information der MIB in BCAM wird ausgegeben.

I6

IPv6-Information der MIB in BCAM wird ausgegeben.

ICMP

ICMP-Information der MIB in BCAM wird ausgegeben.

IGMP

IGMP-Information der MIB in BCAM wird ausgegeben.

ICM6

ICMPv6-Information der MIB in BCAM wird ausgegeben.

TCP

TCP-Information der MIB in BCAM wird ausgegeben.

UDP

UDP-Information der MIB in BCAM wird ausgegeben.

MODE

Bei diesem Kommando ändern Sie Betriebs- und Steuerungs-Parameter.

MODE [INPUT = <u>SYS</u> DATA / CONSOLE] [, OUTPUT = list-poss (3): CONSOLE / S[YS]OUT / <u>S[YS]</u> LST] [, TMODE = <u>PAGE</u> / LINE] [, FORMAT = <u>LIST</u> / TERMINAL] [, CMDECHO = <u>NO</u> / YES] [, TIME = <u>ISO4</u> / STCK / *ALL]

INPUT=

steuert, woher die ASTRID-Kommandos gelesen werden sollen.

CONSOLE

Lesen der ASTRID-Kommandos von der Konsole.

SYSDATA

Lesen der ASTRID-Kommandos mittels RDATA von SYSDATA.
Voreinstellung beim Starten von ASTRID ist SYSDATA.

OUTPUT=

steuert, wohin die Ausgaben getätigt werden sollen.

Es können mehrere Angaben, in Form einer Liste, gemacht werden, die Ausgaben werden dann auf alle angegebenen "Geräte" getätigt. Ist OUTPUT angegeben, wird die existierende Einstellung ungültig und durch die neue ersetzt.

CONSOLE

Die Ausgabe erfolgt auf Konsole.

SYSLST / **SLST**

Die Ausgabe erfolgt auf SYSLST.
SYSLST ist die Voreinstellung nach dem ASTRID-Start.

SYSOUT / SOUT

Die Ausgabe erfolgt auf Terminal.

TMODE=

steuert den Modus der Terminalausgaben.

Führt TMODE=PAGE zu Schwierigkeiten bei der Terminal-Ausgabe, empfiehlt sich ein Versuch mit TMODE=LINE.

PAGE

Die Terminalausgaben erfolgen im Seiten-Modus.

PAGE ist Voreinstellung nach dem ASTRID-Start.

LINE

Die Terminalausgaben erfolgen im Zeilen-Modus (Roll-Up).

FORMAT=

steuert, welches Format die Ausgaben nach SYSLST haben sollen.

LIST

volles Listenformat (d.h. Zeilenbreite bis 132 Zeichen)

LIST ist Voreinstellung nach dem ASTRID-Start.

TERMINAL

Das Format der Ausgabe nach SYSOUT (Terminal)

FORMAT=TERMINAL dient zur leichteren ONLINE-Bearbeitung mittels eines EDITORS, die anschließend geplant ist. Nachteil ist eine wesentliche Erhöhung der Zeilenanzahl.

CMDECHO=

steuert, ob ein eingegebenes Kommando auf das Eingabegerät protokolliert werden soll.

Ein eingegebenes Kommando wird immer nach SYSLST protokolliert, falls SYSLST als Ausgabegerät ausgewählt ist.

NO

Es soll nicht auf das Eingabegerät protokolliert werden.

NO ist Voreinstellung nach dem ASTRID-Start.

YES

Es soll auf das Eingabegerät protokolliert werden.

TIME=

steuert das Ausgabeformat der Zeitstempel in den Trace-Einträgen.

ISO4

Die Ausgabe der Zeitstempel erfolgt im abdruckbaren ISO4-Format.

ISO4 ist die Standardeinstellung.

STCK

Die Ausgabe der Zeitstempel erfolgt im binären STCK-Format.

***ALL**

Die Ausgabe der Zeitstempel erfolgt sowohl im ISO4-Format als auch im STCK-Format.

NAME

Dieses Kommando gibt den gesamten NAME ACCESS TABLE oder einen bestimmten Eintrag der NAME ACCESS TABLE in aufbereiteter Form aus.

NAME
[<u>*ALL</u> / <application-name> , 2ND = <u>*ALL</u> / <application-name> , 2ND = <host-name>]
<u>*ALL</u> [, TYP = <u>*ALL</u> / list-poss(11): HOST / SOCKET-HOST / ROUTE / LTGNAM / SOCKET-NAME / OSI-NAME / EVENTGROUP / ISO-TSEL / DEVNAM / AGGREGATION / DNS-NAME CMD , ... / APPLICATION , ...] CMD , ... [, SUBTYP = <u>*ALL</u> / list-poss(5): HOST / PROCESSOR / NODE / APPL-GROUP] APPLICATION , ... [, SUBTYP = <u>*ALL</u> / list-poss(5): DYNAMIC / \$DYNAMIC / PREDEF / \$PREDEF]

*ALL

Für alle Namen werden die Einträge der NAME ACCESS TABLE ausgegeben.

<application-name 1..8>

Für alle Namen, die in den ersten 8 Zeichen (Application-Anteil des NEA-Namens) mit name1 übereinstimmen, werden die Einträge der NAME ACCESS TABLE ausgegeben.

2ND=

definiert den Host-Anteil des NEA-Namens, falls als Stellungsparameter nicht *ALL angegeben wird:

*ALL

keine explizite Definition des Host-Anteils im NEA-Namen.

<host-name 1..8>

ergänzt die ersten 8 Zeichen (<application-name>) um den Hostnamen

TYP=

steuert, für welche Namen Ausgaben getätigt werden sollen, falls als Stellungsparameter *ALL angegeben wird.

Mit Ausnahme des Wertes *ALL können die übrigen Werte auch als Liste (list-poss) angegeben werden.

*ALL

für alle Namen

HOST

für alle Host-Namen

SOCKET-HOST

für alle Socket-Hostnamen

ROUTE

für alle Routen-Namen

LTGNAM

für alle Leitungs-Namen

SOCKET-NAME

für alle Socket-Namen

OSI-NAME

für alle OSI-Namen

EVENTGROUP

für alle Eventgruppen

ISO-TSEL

für alle ISO T-Selektoren

DEVNAM

für alle Device-Namen

AGGREGATION

für alle Link-Aggregationen

DNS-NAME

für alle DNS-Namen

CMD

für alle bzw. die durch SUBTYP definierten Kommandonamen

SUBTYP=

steuert, für welche Kommandonamen (TYP=CMD) Ausgaben getätigt werden sollen.

Mit Ausnahme des Wertes *ALL können die übrigen Werte auch als Liste (list-poss) angegeben werden.

***ALL**

für alle Kommandonamen

HOST

für alle Host-(Kommando-)namen

PROCESSOR

für alle Rechner-(Kommando-)namen

NODE

für alle Knoten-(Kommando-)namen

APPL-GROUP

für alle Anwendungsgruppen-(Kommando-)namen

APPLICATION

für alle bzw. die durch SUBTYP definierten Anwendungsnamen

SUBTYP=

steuert, für welche Anwendungsnamen (TYP=APPLICATION) Ausgaben getätigt werden sollen.

Mit Ausnahme des Wertes *ALL können die übrigen Werte auch als Liste (list-poss) angegeben werden.

***ALL**

für alle Anwendungsnamen

DYNAMIC

für alle Anwendungsnamen von dynamisch eröffneten Anwendungen, deren Name nicht mit dem Zeichen "\$" beginnt

\$DYNAMIC

für alle Anwendungsnamen von dynamisch eröffneten Anwendungen, deren Name mit dem Zeichen "\$" beginnt

PREDEF

für alle Anwendungsnamen von generierten Anwendungen, deren Name nicht mit dem Zeichen "\$" beginnt

\$PREDEF

für alle Anwendungsnamen von generierten Anwendungen, deren Name mit dem Zeichen "\$" beginnt

ND

Mit diesem Kommando geben Sie die Steuerblöcke der IPv6 Neighbor Discovery aus.

ND

[CB = *ALL / OWN-ADDRESS / PREFIX-LIST / ROUTER-LIST / NEIGHBOR-CACHE /
DESTINATION-CACHE / MESSAGE-BUFFER]

CB=

steuert, welche Informationen bezüglich IPv6 Neighbor Discovery ausgegeben werden.

*ALL

alle verfügbaren Informationen

OWN-ADDRESS

die eigenen IPv6-Adressen

PREFIX-LIST

die IPv6-Präfixliste(n)

ROUTER-LIST

die IPv6-Routerliste(n)

NEIGHBOR-CACHE

die IPv6-Neighbor Cache(s)

DESTINATION-CACHE

die IPv6-Destination Cache(s)

MESSAGE-BUFFER

der ICMPv6-Message-Buffer (enthält die zuletzt empfangene ICMPv6-Neighbor-Discovery-Meldung)

NET / L3

Mit diesem Kommando geben Sie alle NETCBs oder gezielt nur einen aus.

NET / L3

[***ALL** / <line-name>]

[, **INFO = list-poss (2): NETCB / STATE**]

***ALL**

Für alle NETCBs sollen Informationen ausgegeben werden.

<line-name 1..8>

Für den NETCB der Leitung mit dem Leitungsnamen <line-name> sollen Informationen ausgegeben werden.

INFO=

steuert, welche Information ausgegeben wird.

Es können auch beide Werte als Liste (list-poss) angegeben werden.

NETCB

der NETCB

STATE

der Netz-Status in lesbarer Form

POOL

Mit diesem Kommando geben Sie Steuerblöcke und Speicherbereiche des Buffer-Managements von BCAM aus.

POOL

[*ALL / POOLCB / LIST / ALLRES / ALLPAG / RESHC / RESDC / PAGHC / PAGDC]

[, INFO = *ALL / list-poss (4): CB / BITMAP / BUFFER / STATE]

*ALL

Alle Steuerblöcke und Speicherbereiche des Buffer-Managements werden ausgegeben.

POOLCB

Nur der POOLCB wird ausgegeben.

LIST

Es wird der List-Pool ausgegeben.

ALLRES

Es werden die residenten Header- und Datenzellen ausgegeben.

ALLPAG

Es werden die pageablen Header- und Datenzellen ausgegeben.

RESHC

Es werden die residenten Headerzellen ausgegeben.

RESDC

Es werden die residenten Datenzellen ausgegeben.

PAGHC

Es werden die pageablen Headerzellen ausgegeben.

PAGDC

Es werden die pageablen Datenzellen, die von BCAM nicht fixiert werden, ausgegeben.

INFO=

steuert, welche Teile des durch den Stellungsparameter spezifizierten Pools ausgegeben werden.

Mit Ausnahme des Wertes *ALL können die übrigen Werte auch als Liste (list-poss) angegeben werden.

*ALL

SUBCB, BITMAP und BUFFER

CB

der SUBCB

BITMAP

die BITMAP und die BUFFER-ADDRESS-LIST

BUFFER

der Speicherbereich

STATE

der Pool-Status in lesbarer Form (ist nur wirksam, wenn POOLCB oder *ALL angegeben ist)

PORT / L2

Mit diesem Kommando geben Sie Steuerblöcke (PORTCB, LEPCB, LINECB,LDEVCB) und Trace-Einträge der Schicht 2 aus.

PORT / L2

```
[ *ALL / <line-name> ]
[ , TYPE = *ALL / list-poss (4): N-PORT / V-PORT / G-PORT / A-PORT ]
[ , DEVICE = *ALL / list-poss (3): OUTPUT / INPUT / ATTENTION ]
[ , CB = *ALL / *TOTAL / *STD / list-poss (8): PORTCB / LEPCB / LINECB / TRACE / STATE /
  VCA-INFORMATION / HNC-CONFIGURATION / STACK-AREA / IDAW-BUFFER ]
```

*ALL

Für alle PORTs sollen Steuerblöcke ausgegeben werden.

<line-name 1..8>

Für den PORT, der mit <line-name> identifiziert wird, sollen Steuerblöcke ausgegeben werden.

TYPE=

steuert, für welche PORTs Ausgaben getätigt werden sollen, falls als Stellungsparameter *ALL angegeben wird. Für einen Port werden Ausgaben getätigt, wenn er durch den TYPE-Parameter ausgewählt wird. Mit Ausnahme des Wertes *ALL können die übrigen Werte auch als Liste (list-poss) angegeben werden.

*ALL

für alle PORTs

N-PORT

für alle N-PORTs (LAN-PORTs)

V-PORT

für alle V-PORTs (VLAN-PORTs)

G-PORT

für alle G-PORTs (VLAN-PORTs)

A-PORT

für alle A-PORTs (AGGREGATION-PORTs)

DEVICE=

steuert, für welches Gerät Ausgaben getätigt werden sollen, falls im CB-Schlüsselwortparameter LINECB angegeben wird. Mit Ausnahme des Wertes *ALL können die übrigen Werte auch als Liste (list-poss) angegeben werden.

***ALL**

für alle Geräte

OUTPUT

für das Ausgabe-Gerät

INPUT

für das Eingabe-Gerät

ATTENTION

für das Gerät, das Attention-Interrupts entgegennimmt

CB=

steuert, welche Steuerblöcke ausgegeben werden sollen. Mit Ausnahme der Werte *ALL, *TOTAL und *STD können die übrigen Werte auch als Liste (list-poss) angegeben werden.

***ALL**

alle Steuerblöcke (d.h. der PORT-CB) und die IDAW-Buffer

***STD**

der Status, alle Steuerblöcke, HNC-Konfiguration, VCA-Information und die IDAW-Buffer

***TOTAL**

die Sets von *STD, die Stack-Area und der Port-Trace

PORTCB

der PORTCB

LEPCB

der LEPCB

LINECB

der LINECB bzw. die LINECBs

TRACE

der Port-Trace

STATE

der Port-Status in lesbarer Form

VCA-INFORMATION

VCA-Information

HNC-CONFIGURATION

HNC-Konfigurationsinformation

STACK-AREA

Stack-Area

IDAW-BUFFER

IDAW-Buffer

RD

Mit diesem Kommando geben Sie die Steuerblöcke der IPv4 Router Discovery aus.

RD
[CB = <u>*ALL</u> / OWN-ADDRESS / PREFIX-LIST]

CB=

steuert, welche Informationen bezüglich IPv4 Neighbor Discovery ausgegeben werden.

*ALL

alle verfügbaren Informationen

OWN-ADDRESS

die eigenen IPv4-Adressen

PREFIX-LIST

die IPv4-Präfixliste(n)

RS

Mit diesem Kommando geben Sie alle für den Routing-Service relevanten Tabellen oder bestimmte Routing-Service-Tabellen aus.

RS

[**SIGHT** = NET / ES / ROUTING-PROTOCOL / QUEUES]

[, **QUEUE** = *ALL / list-poss (10): ADDRESS-TYPE / UNUSED-ROUTE / RELEASE-ROUTE /
RELEASE-ADDR-P / BCOUT-DELAY / OSPF-ROUTER / ARP-FLOW-CTRL / ISO-CACHE /
FIREWALL / UNKOWN-GATE]

[, **ATYPE** = *ALL / list-poss (4): LAN / OSI / IP / IPV6]

[, **CB** = *ALL / list-poss (13): HOSTCB / LAGGCB / LINKCB / LSAPCB / NODECB / ROUTECB / PROCB /
GATEWAY-TABLE / ARP-CACHE / ISO-CACHE / FIREWALL-TABLE / IP-RANGE-TABLE /
LDEVCB]

[, **INFO** = *ALL / CB / STATE / CMD / MULTICAST]

[, **RANGE** = *ALL / list-poss (11): AGGREGATION / LAGG / DEVICE / LDEV / LINE / LI / LSAP / LINK /
ROUTER / TUNNEL]

[, **AGGREGATION** = *ALL / <aggregation-name>]

[, **DEVICE** = *ALL / <device-name>]

[, **HOST** = *ALL / <host-name>]

[, **LINE** = *ALL / <line-name>]

[, **PROCESSOR** = *ALL / <processor-name>]

[, **ROUTE** = *ALL / <rout-name>]

[, **NODE** = *ALL / <node-name>]

SIGHT=

steuert, in welcher Reihenfolge die Steuerblöcke ausgegeben werden sollen (also den Suchalgorithmus).

NET

- alle HOSTCB
- alle LAGGCB
- alle LSAPCB
- alle LDEVCB
- alle NODECB
- alle PROCB
- alle LINKCB

Dabei werden pro LINKCB alle lokalen ROUTECB ausgegeben, sowie für jeden ROUTECB, der als Router fungiert, alle über den Router laufenden ROUTECB.

ES

alle PROCB mit den jeweils dazugehörigen ROUTECB

ROUTING-PROTOCOL

- Inhalt der ACTIVATION-CONTROL-QUEUE
- Inhalt der LIVETIME-CONTROL-QUEUE
- Inhalt der ICMP-ECHO-CONTROL-QUEUE
- Inhalt der ISO9542-CONTROL-QUEUE

QUEUES

- Inhalt der durch den Parameter QUEUE= ausgewählten Queues

QUEUE=

steuert, welche Freigabe-Queues ausgegeben werden sollen.

Mit Ausnahme des Wertes *ALL können die übrigen Werte auch als Liste (list-poss) angegeben werden.

***ALL**

alle Freigabe-Queues

ADDRESS-TYPE

alle ROUTECBs in der Queue für gleichen Adresstyp der durch den Parameter ATYPE= ausgewählten Adressarten

UNUSED-ROUTE

alle ROUTECBs in der UNUSED-ROUTE-Queue

RELEASE-ROUTE

alle ROUTECBs in der RELEASE-ROUTE-Queue

RELEASE-ADDR-P

alle ROUTECBs in der RELEASE-ADDRCB-P-Queue

BCOUT-DELAY

alle ROUTECBs in der BCOUT-DELAY-Queue

OSPF-ROUTER

alle ROUTECBs in der OSPF-ROUTER-Queue

ARP-FLOW-CTRL

alle ROUTECBs in der ARP-FLOW-CTRL-Queue

ISO-CACHE

alle ISO-Caches

FIREWALL

alle ROUTECBs in der FIREWALL-Queue

UNKNOWN-GATE

alle ROUTECBs in der UNKNOWN-GATE-Queue

ATYPE=

steuert, für welche (Netz-)Adressarten Queues ausgegeben werden sollen.

Der Parameter wird nur ausgewertet, wenn QUEUE=ADDRESS-TYPE.

Mit Ausnahme des Wertes *ALL können die übrigen Werte auch als Liste (list-poss) angegeben werden.

***ALL**

für alle Adressarten

LAN

für LAN-Adressen

OSI

für OSI-Netzadressen

IP

für IP-Netzadressen

IPV6

für IPv6-Netzadressen

CB=

steuert, welche Steuerblöcke ausgegeben werden sollen.

Mit Ausnahme des Wertes *ALL können die übrigen Werte auch als Liste (list-poss) angegeben werden.

***ALL**

alle Steuerblöcke

HOSTCB

Steuerblöcke der Hosts

LAGGCB

Steuerblöcke der Link-Aggregationen

LINKCB

LINKCB-Steuerblöcke

LSAPCB

Steuerblöcke der Leitungen

NODECB

Steuerblöcke der Knoten

ROUTE CB

Steuerblöcke der Routen

PROCB

Steuerblöcke der Prozessoren

GATEWAY-TABLE

Tabelle der IP-/ISO-Gateways

ARP-CACHE

Inhalte der ARP-Caches

ISO-CACHE

Inhalte der ISO-Caches

SOCKET-HOSTNAME-ADDRESS-TABLE

FIREWALL-TABLE

Tabelle der Firewall-Einträge

IP-RANGE-TABLE

Tabelle der IP-Adressbereiche

LDEVCB

Steuerblock des Device

INFO=

steuert, in welchem Umfang Ausgaben getätigt werden sollen.

***ALL**

entspricht STATE und CB

CB

Ausgabe des Steuerblocks

STATE

Informationen über Status, Profil, Adressen

CMD

Ausgabe von Kommandoinformationen

MULTICAST

Ausgabe der L2-MULTICAST-Adressliste

RANGE=

steuert bei SIGHT=ES, welche Steuerblöcke zu einer Route ausgegeben werden sollen. Mit Ausnahme des Wertes *ALL können die übrigen Werte auch als Liste (list-poss) angegeben werden.

***ALL**

alle Steuerblöcke

AGGREGATION / LAGG

den der Aggregation zugeordneten LAGGCB

DEVICE / LDEV

den Devices zugeordneten LDEVCB

LINE / LI / LSAP

den der Route zugeordneten LSAPCB

LINK

den der Route zugeordneten LINKCB

ROUTER

den der Route zugeordneten Router-ROUTE CB

TUNNEL

den der Route zugeordneten Tunnel-ROUTE CB

AGGREGATION=

steuert welche Link-Aggregation-Ausgaben gemacht werden, vorausgesetzt, es wird CB=LAGGCB angegeben.

***ALL**

für alle Link-Aggregationen

<aggregation-name 1..8>

für die mit dem Link-Aggregation-Name bestimmte Link-Aggregation

DEVICE=

steuert, für welche Devices Ausgaben getätigt werden sollen, vorausgesetzt, es wird CB=LDEVCB angegeben.

***ALL**

für alle Devices

<device-name 1..8>

für das mit seinem Namen definierte Device

HOST=

steuert, für welche Hosts Ausgaben getätigt werden sollen, vorausgesetzt, es wird CB=HOSTCB angegeben.

***ALL**

für alle Hosts

<host-name 1..8>

für den mit seinem Namen definierten Host

LINE=

steuert, für welche Leitungen Ausgaben getätigt werden sollen, vorausgesetzt, es wird CB=LSAPCB angegeben.

***ALL**

für alle Leitungen

<line-name 1..8>

für die mit ihrem Namen definierte Leitung

PROCESSOR=

steuert, für welche Rechner Ausgaben getätigt werden sollen, vorausgesetzt, es wird CB=PROCB angegeben.

***ALL**

für alle Rechner

<processor-name 1..8>

für den mit seinem Namen definierten Rechner

ROUTE =

steuert, für welche Routen Ausgaben getätigt werden sollen, vorausgesetzt, es wird CB=ROUTE CB oder CB=PROCB angegeben.

***ALL**

für alle Routen

<rout-name 1..8>

für die mit ihrem Namen definierte Route

NODE =

steuert, für welche Knoten Ausgaben getätigt werden sollen, vorausgesetzt, es wird CB=NODECB angegeben.

***ALL**

für alle Knoten

<node-name 1..8>

für den mit seinem Namen definierten Knoten

SLST

Mit diesem Kommando schalten Sie die Ausgabe (standardmäßig SYSLST) auf SYSLST um.

SLST

Das Kommando sollte ersetzt werden durch das Kommando `MODE OUTPUT=SYSLST`.

SM2

Mit diesem Kommando geben Sie die für BCAM spezifischen SM2-Kontrollblöcke aus.

SM2

SOUT

Mit diesem Kommando schalten Sie für die Ausgabe (standardmäßig SYSLST) auf SYSOUT um.

SOUT

Das Kommando sollte ersetzt werden durch das Kommando `MODE OUTPUT=SYSOUT`.

STD

Mit diesem Kommando geben Sie die folgende Auswahl an Informationen aus.

STD

Die ausgegebenen Informationen entsprechen folgenden Kommandos:

DCMBASE	CB=(*ALL,STATE),LOG=*ALL,AREA=*ALL, CMD=*ALL,OPTION=*ALL, DNS-ACCESS=*ALL, VLAN-ASSIGNMENT=*ALL
NET	*ALL,INFO=(NETCB,STATE)
PORT	*ALL,CB=*STD,TYPE=*ALL,DEVICE=*ALL
TRACE	*ALL
POOL	*ALL,INFO=*ALL
TRANS	INFO=(CB,CIDTAB),CB=*ALL
APID	INFO=BINARY,CB=IDTABS
EVID	INFO=BINARY,CB=IDTABS
TSKID	INFO=BINARY,CB=IDTABS
NAME	*ALL,TYP=*ALL,SUBTYP=*ALL

TOTAL

Mit diesem Kommando geben Sie alle Steuerblöcke und Datenbereiche aus.

TOTAL

Die ausgegebenen Informationen entsprechen folgenden Kommandos:

```

DCMBASE    CB>(*ALL,STATE),LOG=*ALL,AREA=*ALL,CMD=*ALL,OPTION=*ALL,
           DNS-ACCESS=*ALL;VLAN-ASSIGNMENT=*ALL
NET         *ALL,INFO=(NETCB,STATE)
PORT       *ALL,CB>(*STD,STACK),TYPE=*ALL,DEVICE=*ALL
TRACE      *ALL
POOL       *ALL,INFO=*ALL
TRANS      INFO=(CB,CIDTAB),CB=*ALL
APID       INFO=BINARY,CB=IDTABS
EVID       INFO=BINARY,CB=IDTABS
TSKID      INFO=BINARY,CB=IDTABS
NAME       *ALL,TYP=*ALL,SUBTYP=*ALL
ADDRCB     CB=*ALL,ATYPE=*ALL
RS         SIGHT=NET,CB=*ALL,INFO=*ALL
RS         SIGHT=QUEUES,QUEUE=(UNUSED-ROUTE,ADDRESS-TYPE
           ,ARP-FLOW-CTRL,OSPF-ROUTER,BCOUT-DELAY) ,CB=*ALL,INFO=STATE
RS         SIGHT=QUEUES,QUEUE=(RELEASE-ROUTE,RELEASE-ADDR-P)
           ,CB=*ALL,INFO=*ALL
RS         SIGHT=QUEUES,QUEUE=FIREWALL,CB=*ALL,INFO=*ALL
RS         SIGHT=QUEUES,QUEUE=UNKNOWN-GATE,CB=*ALL,INFO=*ALL
RS         SIGHT=QUEUES,CB=*ALL,INFO=*ALL
RS         SIGHT=ROUTING-PROTOCOL,CB=*ALL,INFO=STATE
FILE       TYPE=*ALL
AVLTREE    STRUCT=*ALL,INFO=STRUCTURE
ND         CB=*ALL
RD         CB=*ALL
MAP
    
```

INFOCB

SM2

MIB TYPE=*ALL

TRACE / TRC

Mit diesem Kommando geben Sie Informationen zu der DCMTRACE-Funktion und/oder einem oder mehreren Traces aus.

TRACE / TRC

[*ALL]

[<trace-name>]

[list-poss(24): **TRACE**]

[**PORT**]

[**A-PORT**]

[**G-PORT**]

[**V-PORT**]

[**NET**]

[**ADM**]

[**BASIC**]

[**BUF**]

[**BCAM**]

[**TRANS[PORT]**]

[**REM**]

[**LOC**]]

[**CON[HAND]**]

[**MAP**]

[**MGMT**]

[**INFO**]

[**SM2**]

[**SNMP**]

[**FILE**]

[**IPSEC**]

[**COM-IPSEC**]

[**INTERFACE**]

[**LOOPBACK**]

[**EXIT**]

[**TSAP**]

```
[ CRYPT-COM ]  
[ CRYPT-PORT ]  
[ ONETSTOR ]  
[ TIAM ]  
[ VTSU-B ]  
[ , INFO = *DISPLAY / *SAVING-FILE ]
```

***ALL**

Alle Steuerblöcke der DCMTRACE-Funktion und alle Traces sollen ausgegeben werden.

<trace-name>

Der Trace-Entry und die Trace-Puffer für den Trace mit dem Namen <trace-name> sollen ausgegeben werden.

Der Name kann vollqualifiziert (z.B. "DCM.BCAM.CON") oder teilqualifiziert (z.B. "DCM.BCAM.PORT.") angegeben werden.

TRACE

Der Trace-Entry und die Trace-Puffer für den internen Trace der DCMTRACE-Funktion sollen ausgegeben werden.

(Trace-Name: \$TRACE).

PORT

Der Trace-Entry und die Trace-Puffer für alle Port-Traces sollen ausgegeben werden.

(Trace-Name: DCM.BCAM.PORT.<line-name>).

A-PORT

Der Trace-Entry und die Trace-Puffer für die BCAM-A-PORT-spezifischen Traces sollen ausgegeben werden.

(Trace-Name: DCM.BCAM.A-PORT.<aggregation-name>).

G-PORT

Der Trace-Entry und die Trace-Puffer für die BCAM-G-PORT-spezifischen Traces sollen ausgegeben werden.

(Trace-Name: DCM.BCAM.G-PORT.<device-name>).

V-PORT

Der Trace-Entry und die Trace-Puffer für die BCAM-V-PORT-spezifischen Traces sollen ausgegeben werden.

(Trace-Name: DCM.BCAM.V-PORT.<vlan-line-name>).

NET

Der Trace-Entry und die Trace-Puffer für den Netz-Trace sollen ausgegeben werden.

(Trace-Name: DCM.BCAM.NET).

ADM

Der Trace-Entry und die Trace-Puffer für den ADM-Trace sollen ausgegeben werden.
(Trace-Name: DCM.BCAM.ADM).

BASIC

Der Trace-Entry und die Trace-Puffer für den Transport-Basis-Trace sollen ausgegeben werden.
(Trace-Name: DCM.BCAM.BASIC).

BUF

Der Trace-Entry und die Trace-Puffer für den Puffer-Trace sollen ausgegeben werden.
(Trace-Name: DCM.BCAM.BUF).

BCAM

Der Trace-Entry und die Trace-Puffer für alle BCAM-Traces sollen ausgegeben werden.
(Trace-Name: DCM.BCAM.<..>).

TRANSPORT / TRANS

Der Trace-Entry und die Trace-Puffer für die Transport-Traces sollen ausgegeben werden.
(Trace-Name: DCM.BCAM.TRANS, DCM.BCAM.LOC und DCM.BCAM.LOOPBACK).

REM

Der Trace-Entry und die Trace-Puffer für den Remote-Transport-Trace sollen ausgegeben werden.
(Trace-Name: DCM.BCAM.TRANS).

LOC

Der Trace-Entry und die Trace-Puffer für den lokalen Transport-Trace sollen ausgegeben werden.
(Trace-Name: DCM.BCAM.LOC).

CONHAND / CON

Der Trace-Entry und die Trace-Puffer für den Verbindungs-Trace sollen ausgegeben werden.
(Trace-Name: DCM.BCAM.CON).

MAP

Der Trace-Entry und die Trace-Puffer für den Mapping-Trace sollen ausgegeben werden.
(Trace-Name: DCM.BCAM.MAP).

MGMT

Der Trace-Entry und die Trace-Puffer für den Management-Trace sollen ausgegeben werden.
(Trace-Name: DCM.BCAM.MGMT).

INFO

Der Trace-Entry und die Trace-Puffer für den Infodienst-Trace sollen ausgegeben werden.
(Trace-Name: DCM.INFO).

SM2

Der Trace-Entry und die Trace-Puffer für den BCAM-SM2-spezifischen Trace sollen ausgegeben werden.

(Trace-Name: DCM.BCAM.SM2).

SNMP

Der Trace-Entry und die Trace-Puffer für den BCAM-SNMP-Trace sollen ausgegeben werden.

(Trace-Name: DCM.BCAM.SNMP)

FILE

Der Trace-Entry und die Trace-Puffer für den BCAM-FILE-spezifischen Trace sollen ausgegeben werden.

(Trace-Name: DCM.BCAM.FILE).

IPSEC

Der Trace-Entry und die Trace-Puffer für den BCAM-IPSec-spezifischen Trace sollen ausgegeben werden.

(Trace-Name: DCM.BCAM.IPSEC).

COM-IPSEC

Der Trace-Entry und die Trace-Puffer für den IPSec-spezifischen Trace sollen ausgegeben werden.

(Trace-Name:IPSEC.COM).

INTERFACE

Der Trace-Entry und die Trace-Puffer für den INTERFACE-spezifischen Trace sollen ausgegeben werden.

(Trace-Name: DCM.BCAM.INTERFACE).

LOOPBACK

Der Trace-Entry und die Trace-Puffer für den LOOPBACK-spezifischen Trace sollen ausgegeben werden.

(Trace-Name: DCM.BCAM.LOOPBACK).

EXIT

Der Trace-Entry und die Trace-Puffer für den EXIT-spezifischen Trace sollen ausgegeben werden.

(Trace-Name: DCM.BCAM.EXIT).

TSAP

Der Trace-Entry und die Trace-Puffer für den BCAM-TSAP-spezifischen Trace sollen ausgegeben werden.

(Trace-Name: DCM.BCAM.TSAP).

CRYPT-COM

Der Trace-Entry und die Trace-Puffer für den CRYPT-spezifischen Trace sollen ausgegeben werden.

(Trace-Name: CRYPT.COM).

CRYPT-PORT

Der Trace-Entry und die Trace-Puffer für die CRYPT-PORT-spezifischen Traces sollen ausgegeben werden.

(Trace-Name: CRYPT-PORT.<crypt-port-name>).

ONETSTOR

Der Trace-Entry und die Trace-Puffer für den ONETSTOR-spezifischen Trace sollen ausgegeben werden.

(Trace-Name: ONETSTOR.COM).

TIAM

Der Trace-Entry und die Trace-Puffer für den TIAM-spezifischen Trace sollen ausgegeben werden.

(Trace-Name: TIAM.COM).

VTSU-B

Der Trace-Entry und die Trace-Puffer für den VTSU-B-spezifischen Trace sollen ausgegeben werden.

(Trace-Name: VTSU.B.COM).

INFO=

gibt an, wie die Information ausgegeben werden soll.

***DISPLAY**

die Ausgabe erfolgt auf den Bildschirm oder in eine SYSLST-Datei im bisher unterstützten ASTRID-Format.

***SAVING-FILE**

die Ausgabe erfolgt in eine Datei im Saving-Datei-Format. Die Ausgabedatei erhält folgenden Namen, der analog zu den bisherigen Saving-Dateien gebildet wird.

Dateiname: S.DCTRAC.AST.<jjjhhmmss> (julianisches Datum + Uhrzeit)

TRANS / L4

Mit diesem Kommando geben Sie Steuerblöcke (ACONCB1, ACONCB2, ACONCB3, APPCB, APPCB2, ENACB, DISTAB, EGGCB, EGLCB, EVOL) und/oder Zugriffstabellen (CIDTAB, PORT#TAB) der Schicht 4 aus.

TRANS / L4
[APPLICATION = (NEA , <nea-name 1 ..16>) / (OSI , <osi-name 1 .. 78>) / (SOCKET , <socket-name 1 ..78>)]
[, HOST = <host-name 1 .. 8>]
[, PARTNER = (NEA , <nea-name 1 .. 16>) / (OSI , <osi-name 1 .. 78>) / (SOCKET , <socket-name 1 .. 78>)]
[, ES = <processor-name 1 .. 8>]
[, INFO = *ALL / list-poss (5): <u>CB</u> / STATE / CIDTAB / PORT#TAB / PORT#USE]
[, CB = *ALL / list-poss (12): GAPCB / EGCB / EGGCB / EGLCB / EVOL / ACONCB / A / ACONCB1 / A1 / ACONCB2 / A2 / APPCB / AP / APPCB2 / AP2 / ENACB / SUBTCB / DISTAB / MULTICAST]
[, TASKID / TID = <tskid>]
[, APID = <apid>]
[, CID = <cid>]
[, EVENTGROUP = <eg-name>]

APPLICATION=

steuert, für welche Anwendungen Ausgaben getätigt werden sollen.

APPLICATION wird nur ausgewertet, wenn im INFO-Parameter CB oder/und *ALL angegeben wird.

Ist APPLICATION nicht angegeben, werden für alle Anwendungen Ausgaben getätigt.

(NEA,<nea-name 1..16>)

Für den NEA-Namen verwenden Sie die ersten acht Zeichen des Anwendungsnamens und die ersten acht Zeichen des Rechnernamens (jeweils ein bis acht alphanumerische Zeichen, linksbündig und mit Leerzeichen aufgefüllt). Ist der Anwendungsname kürzer als acht Zeichen, muss der NEA-Name als c-string angegeben werden.

(OSI,<osi-name 1..78>)

für die Anwendung mit dem OSI-Namen <osi-name>.

<osi-name> ist bis zu 78 Zeichen lang.

(SOCKET,<socket-name 1..78>)

für die Anwendung mit dem SOCKET-Namen <socket-name>.

<socket-name> ist bis zu 78 Zeichen lang.

HOST=<host-name 1..8>

steuert – falls angegeben – dass nur für Anwendungen im Host <host-name> Ausgaben getätigt werden sollen.

PARTNER=

steuert, für welche Partner Ausgaben getätigt werden sollen. Ist PARTNER nicht angegeben, werden für alle Partner Ausgaben getätigt.

(NEA,<nea-name 1..16>)

für den Partner mit dem NEA-Namen.

Für den NEA-Namen sind die ersten acht Zeichen des Anwendungsnamens und die ersten acht Zeichen des Rechnernamens zu verwenden (jeweils ein bis acht alpha-numerische Zeichen, linksbündig und mit Leerzeichen aufgefüllt). Ist der Anwendungsname kürzer als acht Zeichen, muss der NEA-Name als c-string angegeben werden.

(OSI,<osi-name 1..78>)

für den Partner mit dem OSI-Namen.

<osi-name> ist bis zu 78 Zeichen lang.

(SOCKET,<socket-name 1..78>)

für den Partner mit dem SOCKET-Namen.

<socket-name> ist bis zu 78 Zeichen lang.

ES=<processor-name>

steuert, dass nur für Partner im Endsystem <processor-name> Ausgaben getätigt werden sollen.

INFO=

steuert, welche Informationen ausgegeben werden sollen.

Mit Ausnahme des Wertes *ALL können die übrigen Werte auch als Liste (list-poss) angegeben werden.

***ALL**

alle Informationen (d.h. Status, Steuerblöcke, Tabellen)

CB

Steuerblöcke

STATE

der Anwendungs- und Verbindungs-Status in lesbarer Form

CIDTAB

die CID-Tabellen

PORT#TAB

PORT#CB und PORT#Tabellen

PORT#USE

Tabelle der durch eine Anwendung belegten Portnummern

CB=

steuert, welche Steuerblöcke ausgegeben werden sollen. CB wird nur ausgewertet, wenn im INFO-Parameter CB oder *ALL angegeben wird.

Mit Ausnahme des Wertes *ALL können die übrigen Werte auch als Liste (list-poss) angegeben werden.

***ALL**

alle Steuerblöcke

GAPCB

der GAPCB (Steuerblock für Anwendungsgruppe)

EGCB

der EGGCB und EGLCB (globaler und lokaler Steuerblock für Eventgruppe) und der EVOL (Ereignis-Liste)

EGGCB

der EGGCB (globaler Steuerblock für Eventgruppe)

EGLCB

der EGLCB (lokaler Steuerblock für Eventgruppe)

EVOL

der EVOL (Ereignis-Liste)

ACONCB / A

der ACONCB1, ACONCB2 und ACONCB3 (Steuerblock 1, 2 und 3 für Verbindungsendpunkt)

ACONCB1 / A1

der ACONCB1 und ACONCB3 (Steuerblock 1 und 3 für Verbindungsendpunkt)

ACONCB2 / A2

der ACONCB2 (Steuerblock 2 für Verbindungsendpunkt)

APPCB / AP

der APPCB (Steuerblock 1 für Anwendung)

APPCB2 / AP2

der APPCB2 (Steuerblock 2 für Anwendung)

ENACB

der ENACB (Steuerblock für Anwendungsanmeldung)

SUBTCB

die SUBTCBs (Task-Steuerblöcke)

DISTAB

die Distribution Table

MULTICAST

ENACBs, für die MULTICAST-Gruppen angemeldet wurden, globale und lokale MULTICAST-CBs und MULTICAST LINKCBs

TASKID/TID=<tskid>

steuert, dass nur für die Anwendungen der Task mit der Taskid <tskid> Ausgaben getätigt werden sollen.

ID bzw. TASKID wird nur ausgewertet, wenn im INFO-Parameter CB oder/und *ALL angegeben wird. Wird TID bzw. TASKID nicht angegeben, werden für die Anwendungen aller Tasks Ausgaben getätigt.

TID/TASKID und APID ergänzen einander: für eine Anwendung werden Ausgaben getätigt, wenn sie durch den TID/TASKID-Parameter oder (/und) durch den APID-Parameter ausgewählt wird.

APID=<apid>

steuert, dass nur für die Anwendung, zu der die APID <apid> gehört, Ausgaben getätigt werden sollen.

APID wird nur ausgewertet, wenn im INFO-Parameter CB oder/und *ALL angegeben wird. Wird APID nicht angegeben, werden für alle Anwendungen Ausgaben getätigt.

TID/TASKID und APID ergänzen einander: Für eine Anwendung werden Ausgaben getätigt, wenn sie durch den TID/TASKID-Parameter oder (/und) durch den APID-Parameter ausgewählt wird.

CID=<cid>

steuert, für welche CID ACONCB's ausgegeben werden sollen. CID wird nur ausgewertet, wenn im CB-Parameter ACONCB's angegeben werden.

EVENTGROUP=<eg-name>

steuert, dass nur für die mit <eg-name> definierte Eventgruppe Ausgaben getätigt werden sollen.

TSKID

Mit diesem Kommando geben Sie die Task-ID-Tabellen und zugehörige Steuerblöcke aus.

TSKID
[, INFO = LOGICAL / BINARY]
[, CB = IDTABS / list-poss (5): *ALL / IDTABS / SUBTCB / *NONE]

INFO=

steuert, welche Information ausgegeben werden soll.

LOGICAL	logische Ausgabe
BINARY	Steuerblöcke und Tabellen

CB=

steuert, welche Steuerblöcke bei INFO=BINARY ausgegeben werden sollen.
Die Werte können auch als Liste (list-poss) angegeben werden.

*ALL	alle Steuerblöcke/Tabellen
IDTABS	ID-Tabellen
SUBTCB	SUBTCB
*NONE	keine Steuerblöcke/Tabellen

5.5 TEDDY

Das Programm TEDDY dient zum Auswerten von BCAM-Traces. TEDDY (Trace Entry and Display Function) eröffnet eine Trace-Eingabedatei und gibt die aufbereiteten Trace-Einträge entweder auf Terminal oder in eine Datei aus. Die Eingabedatei wird mit dem Kommando DCDIAG,MODE=SAVE oder /SET-COMMUNICATION-TRACE erzeugt. Folgende Daten können ausgegeben werden:

- Inhaltsverzeichnisse aller vorhandenen Trace-Einträge und die Anzahl der Sätze
- die aufbereiteten Trace-Einträge
(bei Terminalausgabe steht eine Blätter- und Suchfunktion zur Verfügung)
- Anzahl der Einträge, sowie die Zeit des ersten und letzten Eintrags

Das Programm TEDDY wird am Terminal durch folgenden Aufruf gestartet:

```
START-TEDDY [MONJV=MJV.TEDDY]
```

Beim Start von TEDDY mit dem Kommando START-TEDDY kann eine MONJV zur Überwachung des Programmzustands eingeschaltet werden. Nach erfolgreichem Starten wird der Benutzer aufgefordert, ein Kommando einzugeben.

Die Eingabe erfolgt in der Form:

```
kommandoname operand1,operand2,...
```

Sind Kommando oder Parameter fehlerhaft, so wird dies durch Fehlermeldungen am Terminal angezeigt, andernfalls wird zu den einzelnen Unterroutinen verzweigt und das Kommando bearbeitet.

Es stehen die folgenden Kommandos zur Verfügung:

Kommando	Funktion
BROWSE	Fortsetzung des letzten DISP-Kommandos
DATIN	Ausgabe der Versionen der Trace-Produzenten
DISP	Ausgabe der aufbereiteten Trace-Einträge
END	Beenden von TEDDY
HELP	Ausgabe der Syntax der einzelnen Kommandos
LIST	Inhaltsverzeichnis aller in der Eingabedatei enthaltenen Traces und die Anzahl der Sätze der Eingabedatei
PRINT	Ausgabe der aufbereiteten Trace-Einträge auf SYSLST
SLST	Zuweisung einer SAM-Datei
TRACE	Anzahl der Einträge in der Eingabedatei, Zeit des ersten und letzten Eintrags. Der zu bearbeitende Trace wurde beim Kommando als Operand <tracename> angegeben.

TEDDY-Kommandos

5.5.1 TEDDY-Kommandobeschreibung

Die folgende Kommandobeschreibung stellt die TEDDY-Kommandos in alphabetischer Reihenfolge dar.

BROWSE

Fortsetzung des letzten DISP-Kommandos.

BROWSE

DATIN

Auswahl der auszuwertenden Trace-Datei.

Die Versionsnummern der Trace-Produzenten werden im ersten Satz in der Savingdatei hinterlegt. Diese stehen in folgender Reihenfolge:

1. BCAM
2. DCAM
3. DCMB
4. OSD
5. CMX (falls vorhanden)

Die Versionsnummer besteht aus 4 Zeichen (xyab) entsprechend der Darstellung Vxy.ab. Ohne Parameterangabe werden Informationen über die aktuelle Eingabedatei bereitgestellt.

Wird DATIN ohne Parameter angegeben, werden für eine bereits zugewiesene Datei nochmals die Versionsnummern angezeigt.

DATIN
[<filename> / <qualifier>]

<filename>

vollqualifizierter Dateiname entsprechend BS2000-Konventionen (max. 41 Zeichen)

<qualifier>

mit Wildcard-Technik ("*") werden die Dateien auf Terminal angezeigt. Die Auswahl erfolgt mit Hilfe einer Liste über die entsprechende Ziffer (vgl. FSTAT).

Fehlermeldungen zum Kommando DATIN

Meldung	Bedeutung
NO TRACE-FILE SPECIFIED USE DATIN FIRST	kein Dateiname vorhanden, erst DATIN benutzen
FILE NOT FOUND	Angegebener Dateiname existiert nicht
WARNING: NO FILE CHOSEN	Das DATIN-Auswahlmönü wurde durch "X" (EXIT) verlassen.
ERROR WHILE OPENING: <filename> / ERROR WHILE READING: <filename>	Dateifehler beim Öffnen bzw. Lesen der Datei <filename>
POSSIBLE INCONSISTENCY BECAUSE OF FILE ERROR	Lesefehler. Möglicherweise ist die Datei nicht FCBTYPE=PAM.
ERROR WHILE ALLOCATING MEMORY	Fehler bei der Speicheranforderung
ERROR IN HEADER SET BCA/ DCM-DIAG DETECTED	Fehler bei der Analyse des Header-Satzes der Trace-Datei festgestellt.

DISP

Ausgabe der im TRACE-Kommando aufbereiteten Trace-Einträge auf SYSOUT. Es wird Blätter- oder Suchfunktion unterstützt.

DISP
- <n> / -- / + <n> / ++ / . f ' <string> ' / ft ' <hhmmss> ' / fb / ff c / help / 0

Blätterfunktion

-<n>

Rückwärtsblättern um n Trace-Sätze.

Fehlt die Angabe n, wird um eine Seite zurückgeblättert.

--

Positioniert auf Dateianfang

+<n>

Vorwärtsblättern um n Trace-Sätze.

Fehlt die Angabe n, wird um eine Seite vorgeblättert.

++

Positioniert auf Dateiende

.

Wiederholung des aktuellen Bildschirms

Suchfunktion

f'<string>'

Der angegebene String wird vorwärts ab aktueller Position gesucht.

Die aktuelle Position ist der erste vollständige Trace-Satz auf der aktuellen Seite.

Der angegebene String wird sowohl im Hex- als auch Textbereich gesucht.

<string> = alle druckbaren Zeichen

ft'<hhmmss>'

Der angegebene Zeitstempel wird vorwärts ab aktueller Position gesucht.

Findet den ersten Zeitstempel, der größer oder gleich dem angegebenen ist.

Format: hhmmss (Stunde/Minute/Sekunde)

Alle linken Angaben können weggelassen werden!

Keine Angabe von Millisekunden möglich!

fb

Suchfunktion rückwärts ab Beginn der aktuellen Position

ff

Suchfunktion vorwärts ab Beginn der aktuellen Position

Sonstige Funktionen**c**

Informationen über die vorhandenen Traces anzeigen.

Es werden die Namen aller an der Auswertung beteiligten Trace-Dateien sowie der Zeitstempel des ersten und letzten Eintrages ausgegeben.

help

Hilfe zu allen Funktionen in DISP ausgeben

0

Beenden der Ausgabe und Umschalten in Kommandomodus von TEDDY

Fehlermeldungen zum Kommando DISP

Meldung	Bedeutung
ERROR WHILE OPENING: <filename>	Dateifehler beim Öffnen der Datei <filename>
TRACE-END	Ende der Trace-Datei erreicht
NO SEARCH-STRING SPECIFIED	Vor Benutzung der Suchfunktionen muss ein Suchstring mit <string> angegeben werden.
NO MATCH FOUND	Suchbegriff nicht vorhanden
UNKNOWN COMMAND	unbekannten oder falschen Kommandonamen eingegeben

END

Beenden des TEDDY

END

HELP

Das Kommando HELP gibt eine Hilfestellung zur Eingabe der TEDDY-Kommandos. HELP mit Angabe eines Kommandonamens gibt die Syntax des jeweiligen Kommandos aus.

HELP
[<cmdname>]

<cmdname>

Angabe des Kommandos, für das die Syntax dargestellt werden soll.
HELP ohne Angabe eines Kommandonamens listet alle TEDDY-Kommandos auf.

LIST

Ausgabe eines Inhaltsverzeichnisses der vorhandenen Traces in der Eingabedatei und die jeweilige Anzahl der Sätze: Ein Satz kann mehrere Trace-Einträge enthalten.

LIST

Fehlermeldungen zum Kommando LIST

Meldung	Bedeutung
NO TRACE-FILE SPECIFIED USE DATIN FIRST	Vor dem Kommando LIST muss erst DATIN <filename> eingegeben werden.

PRINT

Ausgabe der durch das TRACE-Kommando aufbereiteten Trace-Einträge auf SYSLSST. Wurde das Kommando SLST <dateiname> gegeben, so werden die aufbereiteten Trace-Einträge in die genannte Datei geschrieben.

PRINT
[format = <u>printer</u> / terminal]

printer

Ausgabeformat 62 Zeilen/32 byte (DEFAULT)

terminal

Ausgabeformat 24 Zeilen/20 Spalten

Dieser Ausgabemodus empfiehlt sich für den Fall, dass die Ausgabedatei auf dem Terminal weiterverarbeitet werden soll.

SLST

Mit diesem Kommando wird SYSLSST auf eine SAM-Ausgabedatei zugewiesen. Ebenso kann das Kommando dazu verwendet werden, die Primärzuweisung wieder herzustellen. Die aktuelle Zuweisung gibt das Kommando SLST ohne Parameter an.

SLST
<filename> / PRIMARY

<filename>

Zuweisung einer Ausgabedatei mit vollqualifiziertem Dateinamen entsprechend BS2000-Konventionen.

PRIMARY

Die Primärzuweisung wird wieder hergestellt.

TRACE

Mit TRACE werden der oder die auszuwertenden Traces ausgewählt. Vor dem TRACE-Aufruf muss eine Eingabedatei zugewiesen werden. Für den angegebenen Trace-Namen wird standardmäßig die Zeit des ersten und letzten Eintrags und die Anzahl der gesamten Einträge ausgegeben. Ebenso werden die gesamten, zu diesem Trace-Namen gehörenden Trace-Einträge aufbereitet. Eine ODER-Verknüpfung ist möglich durch mehrmaliges Benutzen des TRACE-Kommandos mit ADD-Parameter. Optional können Suchstrings mit Distanz angegeben werden. Mehrere Strings bedeuten eine UND-Verknüpfung der Traces. Buchstaben werden in Großschreibung umgewandelt. Mit den Operanden TIM1, TIM2 ist es möglich, nur Trace-Einträge eines bestimmten Zeitintervalls zu betrachten.

TRACE ohne Parameter gibt, falls vorher schon das TRACE-Kommando verwendet wurde, alle Namen der an der Auswertung beteiligten Traces sowie den Zeitstempel des ersten und letzten Eintrages aus.

TRACE

```
<tracename ,...>
[ , <string> , [ <distance> ] ,... ]
[ , TIM1 = <time> ] [ , TIM2 = <time> ]
[ , ADD = <Y / N> ]
```

<tracename>

voll- oder teilqualifizierter Trace-Name des zu bearbeitenden Traces

- DCM.BCAM kann weggelassen werden und wird von TEDDY ergänzt, falls der Trace-Name nicht mit '\$' oder 'DCM.' beginnt.
- * (Wildcard) steht für alle Namen.
- Es können mehrere Trace-Namen angegeben werden.
- zeitliche Verschiebung der Zeitstempel der Trace-Einträge durch "+hhmmsstt" oder "hhmmsstt" möglich (nach Selektion)
- Alle linken Zeitangaben sind optional. Diese Verschiebung wird vom Trace-Namen vor Selektion natürlich wieder abgeschnitten.
Z.B. TRACE CON+05001 (Verschiebung um 5 Sekunden, 1 Millisekunde "in die Zukunft").

<string>

Angabe eines Hexa- (x='13c47f3d') bzw. Char-Suchstrings (c'abc')

<distance>

Hinter dem String kann eine Distanz in Form einer Hexa- oder Dezimalzahl angegeben werden

TIM1=...

Untere Zeitschranke. Fehlt diese Angabe, wird ab Anfang aufbereitet. Trace-Einträge mit TIM1 als Zeitstempel werden mit aufbereitet.

TIM2=...

Obere Zeitschranke. Fehlt diese Angabe, wird bis Ende aufbereitet. Trace-Einträge mit TIM2 als Zeitstempel werden nicht mit aufbereitet.

<time> = <jjjjmmddhhmmss>

1950 ≤ jjjj ≤ 20nn	(Jahr)
00 ≤ mm ≤ 12	(Monat)
01 ≤ dd ≤ 31	(Tag)
00 ≤ hh ≤ 24	(Stunde)
00 ≤ mm,ss ≤ 60	(Minute/Sekunde)

Optional können nur die Angaben Stunden, Minuten, Sekunden eingegeben werden.

ADD=...

ADD=YES bewirkt ein Mischen der selektierten mit den bereits bestehenden Daten der letzten Zwischendateien. Fehlt die Angabe ADD bzw. wird ADD=NO angegeben, werden die Zwischendateien neu angelegt (ODER-Verknüpfung von Suchbedingungen).

Fehlermeldungen zum Kommando TRACE

Meldung	Bedeutung
NO TRACE-FILE SPECIFIED USE DATIN FIRST	Vor dem Kommando TRACE muss erst DATIN <filename> eingegeben werden.
ENTRY NOT FOUND IN LIST	Angegebener Trace-Name ist nicht in der Trace-Datei vorhanden.
NO LEGAL TRACENAME SPECIFIED	Keiner der Trace-Namen wurde korrekt eingegeben.
ERROR WHILE OPENING: <filename>	Dateifehler beim Öffnen der Datei <filename>
ILLEGAL ADD-PARAMETER	Nach ADD= folgt nicht YES / Y / NO / N.
ILLEGAL HEX-CONSTANT	falsches Format bei Angabe einer Hex-Konstante
ERROR WHILE WRITING - FILE INVALID VOLUME FULL ? <filename>	Fehler beim Schreiben eines Datensatzes in <filename>. Wahrscheinlich ist Ihre Kennung voll.

Fehlermeldungen zum Kommando TRACE

Beispiel einer Trace-Auswertung

1. Zuweisung einer Eingabedatei dctrac.sav

```
DATIN dctrac.sav  oder  DATIN dc*
```

2. Auflistung aller Einträge

```
LIST
DCM.BCAM.CON      1      1998-07-18  13-59-14
.
.
.
.
```

3. Selektieren von Trace-Sätzen:

```
TRACE DCM.BCAM.CON,C='rectl',0x1c,C='hugo',
      TIM1=093010,TIM2=093100

TRACE DCM.BCAM.LOC,X='a5c35ff6',ADD=YES
```

Ergebnis

Die Zwischendatei enthält alle CON-Trace-Sätze mit String 'rectl' auf Distanz 1c und Sätze mit der Zeichenkette 'hugo'.

Die Selektion erfolgt weiterhin zwischen dem Zeitstempel 09:30:10 und 09:31:00 Uhr. Außerdem werden alle LOC-Trace-Sätze, die den Hexa-Eintrag 'a5c35ff6' enthalten, an das Ende der Datei angefügt.

Auch möglich:

```
TRACE CON+1000000,TIM1=19980718000000,TIM2=19980719000000
```

Alle CON-Trace-Sätze des 18.07.1998, wobei zu den Zeitstempeln aller selektierten Sätze nach der Auswahl 10 Minuten addiert werden.

```
TRACE ADM,CON,TRANS,...
TRACE *,DCM.DCAM*
```

Alle linken Zeitstempelangaben sind optional, d.h.

```
TRACE CON,TIM1=3000,TIM2=3500 (Selektion in Minuten)
TRACE CON,TIM1=10,TIM2=20     (Selektion in Sekunden)
```

Eine Auswahl durch Angabe von Millisekunden ist nicht möglich.

5.6 Diagnosehilfe PING4 für IP

Das Programm PING4 resultiert aus einer Portierung des entsprechenden ping-Programms aus dem Open Source-Paket iputils.

PING4 sendet einen ICMP-Echo-Request an eine IP-Adresse, die Sie angegeben haben, und wertet den dazugehörigen Echo-Reply aus.

PING4 starten

Beim Aufruf von `ping4` erwartet das Programm eine entsprechende IP-Adresse oder einen Rechnernamen. Wenn Sie einen Rechnernamen angeben, wandelt PING4 den Namen in eine IP-Adresse um. Dabei nutzt es die internen Tabellen und einen verfügbaren DNS-Server. Der Rechnernamen steht hier sowohl für den spezifischen Rechnernamen ohne den Domänennamensanteil, als auch für einen FQDN mit dem kompletten Rechner- und Domänennamen.

Sie können PING4 unter jeder Kennung aufrufen. Es gibt aber Optionen, die einen unterschiedlichen Wertebereich haben, abhängig davon, ob das Programm unter der Kennung TSOS oder unter einer Anwenderkennung aufgerufen wurde.

```
start-ping4 [-option 1 [Wert Option 1] -Option n [Wert Option n]] IPv4-  
Adresse oder Rechnernamen (nur Rechneranteil oder FQDN)  
oder
```

```
ping4 [-option 1 [Wert Option 1] -Option n [Wert Option n]] IPv4-Adresse oder  
Rechnernamen (nur Rechneranteil oder FQDN)
```

Die möglichen Optionen können Sie online abfragen:

```
ping4 -h  
oder  
ping4 -?
```

Wenn Sie eine unbekannt Option angeben, wird die usage-Information des Programms ausgegeben.

Hinweis:

Wenn nach dem Kommando-Aufruf trotz korrekter Eingabe die usage-Liste angezeigt wird, schließen Sie die Aufrufparameter in einfache Hochkommata ein.

```
start-ping4 '[-option 1 [Wert Option 1] -Option n [Wert Option n]] IPv4-  
Adresse oder Rechnernamen' (nur Rechneranteil oder FQDN)
```

Wenn das Kommando jetzt fehlerfrei bearbeitet wird, steht Ihnen keine aktuelle SDF-Version zur Verfügung.

5.7 Diagnosehilfe PING6 für IPv6

Das Programm PING6 resultiert aus einer Portierung der entsprechenden ping6-Programms aus dem Open Source-Paket iputils.

PING6 sendet einen ICMPv6-Echo-Request an eine IPv6-Adresse, die Sie angegeben haben, und wertet den dazugehörigen Echo-Reply aus.

PING6 starten

Beim Aufruf `ping6` erwartet das Programm eine entsprechende IPv6-Adresse oder einen Rechnernamen. Wenn Sie einen Rechnernamen angeben, wandelt PING6 den Namen in eine IPv6-Adresse um. Dabei nutzt es die internen Tabellen und einen verfügbaren DNS-Server. Rechnernamen steht hier sowohl für den spezifischen Rechnernamen ohne den Domänennamensanteil, als auch für einen FQDN mit dem kompletten Rechner- und Domänennamen.

Sie können PING6 unter jeder Kennung aufrufen. Es gibt aber Optionen, die einen unterschiedlichen Wertebereich haben, abhängig davon, ob das Programm unter der Kennung TSOS oder unter einer Anwenderkennung aufgerufen wurde.

```
start-ping6 [-option 1 [Wert Option 1] -Option n [Wert Option n]] IPv6-  
Adresse oder Rechnernamen (nur Rechneranteil oder FQDN)  
oder
```

```
ping6 [-option 1 [Wert Option 1] -Option n [Wert Option n]] IPv6-Adresse oder  
Rechnernamen (nur Rechneranteil oder FQDN)
```

Die möglichen Optionen können Sie online abfragen:

```
ping6 -h  
oder  
ping6 -?
```

Wenn Sie eine unbekannt Option angeben, wird die usage-Information des Programms ausgegeben.

Hinweis:

Wenn nach dem Kommando-Aufruf trotz korrekter Eingabe die usage-Liste angezeigt wird, schließen Sie die Aufrufparameter in einfache Hochkommata ein.

```
start-ping6 '[-option 1 [Wert Option 1] -Option n [Wert Option n]] IPv4-  
Adresse oder Rechnernamen' (nur Rechneranteil oder FQDN)
```

Wenn das Kommando jetzt fehlerfrei bearbeitet wird, steht Ihnen keine aktuelle SDF-Version zur Verfügung.

5.8 NETSTAT

Das Programm NETSTAT ermöglicht die Abfrage von Informationen über Anwendungen, Verbindungen, Routing-Daten und Netzanschlüsse. Bei den ausgegebenen Zahlen handelt es sich überwiegend um 32-Bit Werte. Im Falle eines Überlaufes kann ein abgefragter Wert um Vielfache von 2^{32} vom tatsächlichen Wert abweichen.

Die verwendeten Bezeichnungen (insbesondere die Variablennamen der Statistiken, sowie die benannten Werte bei MAC-ADRESSES, ROUTING und TCP-CONNECTIONS) stammen aus der RFC 1213-MIB (MIB-II).

Die Funktionalität des Programms NETSTAT steht auch via BCAM-Kommando SHOW-NET-STATISTICS/NETSTAT zur Verfügung (siehe [Abschnitt „SHOW-NET-STATISTICS / NETSTAT: Informationen über Netzanschlüsse ausgeben“ auf Seite 907](#)).

5.8.1 NETSTAT BS2000

Netstat starten

Das Programm NETSTAT kann mit dem Kommando SHOW-NETSTAT-STATISTICS oder NETSTAT unter jeder beliebigen Benutzerkennung ohne Privilegierung genutzt werden.

Beispiel

```
/SHOW-NET-STATISTICS oder NETSTAT
```

SHOW-NET-STATISTICS/NETSTAT

```
IP-ADDRESSES = *NO / *YES
, INTERNET-ADDRESSES = *NO / *YES(...)
, INTERFACE-VALUES = *NO / *YES(...)
  *YES(...)
    INTERFACE-NAME1 = *ANY / <composed-name_1..8>
    ,INTERFACE-NAME2 = *ANY / <composed-name_1..8>
    ,INTERFACE-NAME3 = *ANY / <composed-name_1..8>
    ,INTERFACE-NAME4 = *ANY / <composed-name_1..8>
    ,INTERFACE-NAME5 = *ANY / <composed-name_1..8>
, INTERFACE-RATE = *NO/*YES(...)
  *YES(...)
    INTERFACE-NAME1 = *ANY / <composed-name_1..8>
    ,INTERFACE-NAME2 = *ANY / <composed-name_1..8>
    ,INTERFACE-NAME3 = *ANY / <composed-name_1..8>
    ,INTERFACE-NAME4 = *ANY / <composed-name_1..8>
    ,INTERFACE-NAME5 = *ANY / <composed-name_1..8>
, INTERFACE-SUM = *NO / *YES
, INTERFACE-SUM-RATE = *NO / *YES
, DEVICE-VALUES = *NO / *YES
, MAC-ADDRESSES = *NO / *YES
, ALL-MAC-ADDRESS = *NO / *YES
, OWN-MAC-ADDRESS = *NO / *YES
, PARTNER-MAC-ADDRESS = *NO / *YES
, ROUTING = *NO / *YES
, ALL-STATISTICS = *NO / *YES
, ICMP-STATISTICS = *NO / *YES
, IP-STATISTICS = *NO / *YES
, TCP-STATISTICS = *NO / *YES
, UDP-STATISTICS = *NO / *YES
, ALL-CONNECTIONS = *NO / *YES
, TCP-CONNECTIONS = *NO / *YES
, UDP-PORTS = *NO / *YES
, BCAM-GLOBAL = *NO / *YES
, BCAM-MEMORY = *NO / *YES
```

SHOW-NET-STATISTICS/NETSTAT

```
, WAITTIME = *NO / <integer 1 .. 2147483647>
, REPETITIONS = <integer 0 .. 2147483647>
, OUTPUT = *SYSOUT / <filename>
```

IP-ADDRESSES=...

Anzeige der eigenen IP-Adressen.

IP-ADDRESSES=*NO

Eigene IP-Adressen nicht anzeigen.

IP-ADDRESSES=*YES

Eigene IP-Adressen anzeigen.

Die Ausgabe besteht aus einer Tabelle mit folgenden Spalten:

IP-Address	eigene IP-Adresse
Mask	Netzmaske dieser IP-Adresse
If	Name des zur IP-Adresse gehörenden Netzanschlusses

INTERNET-ADDRESSES=...

Anzeige der eigenen IP-/IPv6-Adressen.

INTERNET-ADDRESSES=*NO

Eigene IP-/IPv6-Adressen nicht anzeigen.

INTERNET-ADDRESSES=*YES

Eigene IP-/IPv6-Adressen anzeigen.

Die Ausgabe besteht aus einer Tabelle mit folgenden Spalten:

IP Address	eigene IP-/IPv6-Adresse mit Präfixlängenangabe
Mac Address	physikalische Adresse des Netzanschlusses
L4 If	Name Layer 4 Interfaces
L2 If	Name der Leitung

INTERFACE-VALUES=...

Anzeige der Netzanschlüsse.

INTERFACE-VALUES = *NO

Netzanschlüsse nicht anzeigen.

INTERFACE-VALUES = *YES(...)

Netzanschlüsse anzeigen.

Die Angabe von mindestens einem INTERFACE-NAME ungleich *ANY beschränkt die Ausgabe auf die Netzanschlüsse mit den angegebenen Namen.

INTERFACE-NAME1 = *ANY/<composed-name_1..8>

Name des anzuzeigenden Netzanschlusses.

,INTERFACE-NAME2 = *ANY/<composed-name_1..8>

Name des anzuzeigenden Netzanschlusses.

,INTERFACE-NAME3 = *ANY/<composed-name_1..8>

Name des anzuzeigenden Netzanschlusses.

,INTERFACE-NAME4 = *ANY/<composed-name_1..8>

Name des anzuzeigenden Netzanschlusses.

,INTERFACE-NAME5 = *ANY/<composed-name_1..8>

Name des anzuzeigenden Netzanschlusses.

Die Ausgabe besteht aus einer Tabelle mit folgenden Spalten:

Name	Name des Netzanschlusses
MTU	maximale Anzahl der in einem Paket enthaltenen Bytes
PacketsIn	Anzahl der empfangenen Pakete
BytesIn	Anzahl der empfangenen Bytes
IosIn	Anzahl der Eingabeoperationen
ErrorsIn	Anzahl der fehlerhaften, empfangenen Pakete
PacketsOut	Anzahl der gesendeten Pakete
BytesOut	Anzahl der gesendeten Bytes
IosOut	Anzahl der Ausgabeoperationen
ErrorsOut	Anzahl der fehlerhaften, gesendeten Pakete

INTERFACE-RATE=...

Anzeige der Netzanschlussrate, d.h. des Durchsatzes für jeden Netzanschluss.

INTERFACE-RATE=*NO

Netzanschlussrate nicht anzeigen.

INTERFACE-RATE=*YES

Netzanschlussrate anzeigen. Die Angabe von mindestens einem INTERFACE-NAME ungleich *ANY beschränkt die Ausgabe auf die Netzanschlüsse mit den angegebenen Namen.

INTERFACE-NAME1 = *ANY/<composed-name_1..8>

Name des anzuzeigenden Netzanschlusses.

,INTERFACE-NAME2 = *ANY/<composed-name_1..8>
Name des anzuzeigenden Netzanschlusses.

,INTERFACE-NAME3 = *ANY/<composed-name_1..8>
Name des anzuzeigenden Netzanschlusses.

,INTERFACE-NAME4 = *ANY/<composed-name_1..8>
Name des anzuzeigenden Netzanschlusses.

,INTERFACE-NAME5 = *ANY/<composed-name_1..8>
Name des anzuzeigenden Netzanschlusses.

Die erste Ausgabe besteht aus folgenden Werten für jeden Netzanschluss:

Name	Name des Netzanschlusses
PacketsIn	Anzahl der empfangenen Pakete
BytesIn	Anzahl der empfangenen Bytes
ErrorsIn	Anzahl der fehlerhaften, empfangenen Pakete
PacketsOut	Anzahl der gesendeten Pakete
BytesOut	Anzahl der gesendeten Bytes
ErrorsOut	Anzahl der fehlerhaften, gesendeten Pakete

Falls der Parameter WAITTIME angegeben wurde, wird eine Zeile mit der Zeitdifferenz ausgegeben, und alle weiteren Zeilen enthalten die Differenzen der Werte zum vorherigen Abfragezeitpunkt dividiert durch den Wert von WAITTIME.

dt(s)	Zeitdifferenz zum vorherigen Abfragezeitpunkt (in Sekunden)
Name	Name des Netzanschlusses
PktsIn/s	Anzahl der im Intervall WAITTIME empfangenen Pakete pro Sekunde
BytesIn/s	Anzahl der im Intervall WAITTIME empfangenen Bytes pro Sekunde
ErrIn	Anzahl der im Intervall WAITTIME fehlerhaften, empfangenen Pakete
PktsOut/s	Anzahl der im Intervall WAITTIME gesendeten Pakete pro Sekunde
BytesOut/s	Anzahl der im Intervall WAITTIME gesendeten Bytes pro Sekunde
ErrOut	Anzahl der im Intervall WAITTIME gesendeten, fehlerhaften Pakete

INTERFACE-SUM=...

Anzeige der Summe über alle Netzanschlüsse.

INTERFACE-SUM=*NO

Summe über alle Netzanschlüsse nicht anzeigen.

INTERFACE-SUM=*YES

Summe über alle Netzanschlüsse anzeigen.

Es werden folgende Werte über alle Netzanschlüsse summiert:

dt(s)	Zeitdifferenz zum vorherigen Abfragezeitpunkt (in Sekunden)
PacketsIn	Anzahl der empfangenen Pakete
BytesIn	Anzahl der empfangenen Bytes
ErrorsIn	Anzahl der fehlerhaften, empfangenen Pakete
PacketsOut	Anzahl der gesendeten Pakete
BytesOut	Anzahl der gesendeten Bytes
ErrorsOut	Anzahl der gesendeten, fehlerhaften Pakete

INTERFACE-SUM-RATE=...

Anzeige der Netzanschlussrate, d.h des Durchsatzes summiert über alle Netzanschlüsse.

INTERFACE-SUM-RATE=*NO

Netzanschlussrate nicht anzeigen.

INTERFACE-SUM-RATE=*YES

Netzanschlussrate anzeigen.

Bei dieser Funktion werden die angezeigten Werte über alle Netzanschlüsse summiert. Die erste Ausgabe besteht aus der Summe folgender Werte:

PacketsIn	Anzahl der empfangenen Pakete
BytesIn	Anzahl der empfangenen Bytes
ErrorsIn	Anzahl der fehlerhaften, empfangenen Pakete
PacketsOut	Anzahl der gesendeten Pakete
BytesOut	Anzahl der gesendeten Bytes
ErrorsOut	Anzahl der gesendeten, fehlerhaften Pakete

Falls der Parameter WAITTIME angegeben wurde, enthalten alle weiteren Zeilen die Differenzen der Werte zum vorherigen Abfragezeitpunkt dividiert durch den Wert von WAITTIME.

dt(s)	Zeitdifferenz zum vorherigen Abfragezeitpunkt (in Sekunden)
PktsIn/s	Anzahl der im Intervall WAITTIME empfangenen Pakete pro Sekunde
BytesIn/s	Anzahl der im Intervall WAITTIME empfangenen Bytes pro Sekunde
ErrIn	Anzahl der im Intervall WAITTIME fehlerhaften, empfangenen Pakete
PktsOut/s	Anzahl der im Intervall WAITTIME gesendeten Pakete pro Sekunde
BytesOut/s	Anzahl der im Intervall WAITTIME gesendeten Bytes pro Sekunde
ErrOut	Anzahl der im Intervall WAITTIME gesendeten, fehlerhaften Pakete

DEVICE-VALUES=...

Anzeige der Geräteanschlüsse.

DEVICE-VALUES = *NO

Geräteanschlüsse nicht anzeigen.

DEVICE-VALUES = *YES

Geräteanschlüsse anzeigen.

Die Ausgabe besteht aus einer Tabelle mit folgenden Spalten:

Name	Name des Geräteanschlusses
DvMnemonic Write	Device Mnemonic Write
DvMnemonic Read	Device Mnemonic Read
Name Device	Name des Geräteanschlusses
Name Typ	Name des Typs des Geräteanschlusses
MTU	maximale Anzahl der in einem Paket enthaltenen Bytes
PacketsIn	Anzahl der empfangenen Pakete
BytesIn	Anzahl der empfangenen Bytes
IoIn	Anzahl der Eingabeoperationen
ErrorsIn	Anzahl der fehlerhaften, empfangenen Pakete
PacketsOut	Anzahl der gesendeten Pakete
BytesOut	Anzahl der gesendeten Bytes
IoOut	Anzahl der Ausgabeoperationen
ErrorsOut	Anzahl der fehlerhaften, gesendeten Pakete
Ntyp	Typ des Interfaces angeben, entweder line oder dev(ice)

MAC-ADDRESSES=...

Anzeige der bekannten MAC-Adressen.

MAC-ADDRESSES=*NO

MAC-Adressen nicht anzeigen.

MAC-ADDRESSES=*YES

MAC-Adressen anzeigen.

Die Ausgabe besteht aus einer Tabelle mit folgenden Werten:

If	Name des Netzanschlusses, über den die ausgegebene Adresse erreicht wird
IP-Address	IP-Adresse des Systems
MAC-Address	zur IP-Adresse gehörende MAC-Adresse (falls bekannt)
Type	Art der Zuordnung von MAC-Adresse zu IP-Adresse; mögliche Werte: other, invalid, dynamic, static

ALL-MAC-ADDRESS=...

Anzeige der bekannten aller MAC-Adressen (eigene und Partner-Mac-Adressen).

ALL-MAC-ADDRESSES=*NO

Alle MAC-Adressen nicht anzeigen.

ALL-MAC-ADDRESSES=*YES

Alle MAC-Adressen anzeigen.

Die Ausgabe besteht aus der bei MAC-ADDRESSES angegebenen Tabelle.

OWN-MAC-ADDRESS=...

Anzeige der bekannten eigenen MAC-Adressen.

OWN-MAC-ADDRESSES=*NO

Die eigenen MAC-Adressen nicht anzeigen.

OWN-MAC-ADDRESSES=*YES

Die eigenen MAC-Adressen anzeigen.

Die Ausgabe besteht aus der bei MAC-ADDRESSES angegebenen Tabelle.

PARTNER-MAC-ADDRESS=...

Anzeige der bekannten Partner-MAC-Adressen.

PARTNER-MAC-ADDRESS=*NO

Die Partner-MAC-Adressen nicht anzeigen.

PARTNER-MAC-ADDRESS=*YES

Die Partner-MAC-Adressen anzeigen.

Die Ausgabe besteht aus der bei MAC-ADDRESSES angegebenen Tabelle.

ROUTING=...

Anzeige der Routing-Information.

ROUTING=...*NO

Routing-Information nicht anzeigen.

ROUTING=...*YES

Routing-Information anzeigen.

Die Ausgabe besteht aus einer Tabelle mit folgenden Werten:

Dest	IP-Adresse des Zielsystems, wobei 0.0.0.0 den Default Router angibt
NextHop	IP-Adresse des ersten Zwischensystems
Mask	Subnetzmaske des Zwischensystems
Type	Art der Route; mögliche Werte: other, invalid, direct, indirect
If	Name des zur IP-Adresse gehörenden Netzanschlusses
Creation	Art der Erzeugung der Route; mögliche Werte: other, local, netmgmt, icmp, egg, ggp, hello, rip, is-is, es-is, ciscogrp, bbnSpflgp, ospf, bgp

ALL-STATISTICS=...

Anzeige der ICMP-, IP-, TCP- und UDP-Statistiken.

ALL-STATISTICS=*NO

ICMP-, IP-, TCP- und UDP-Statistiken nicht anzeigen.

ALL-STATISTICS=*YES

ICMP-, IP-, TCP- und UDP-Statistiken anzeigen.

Die ausgegebenen Werte sind im Folgenden unter den Funktionen ICMP-STATISTICS, IP-STATISTICS, TCP-STATISTICS und UDP-STATISTICS beschrieben.

IP-STATISTICS=...

Anzeige der IP-Statistik.

IP-STATISTICS=*NO

IP-Statistik nicht anzeigen.

IP-STATISTICS=*YES

IP-Statistik anzeigen.

Die Ausgabe enthält folgende Werte:

ipForwarding	mögliche Werte: 1: Das System arbeitet auch als Router. 2: Das System arbeitet nicht als Router.
ipDefaultTTL	Wert von Time-To-Live (TTL), der in zu sendende IP-Pakete eingetragen wird
ipInReceives	Anzahl der empfangenen IP-Pakete (einschließlich fehlerhafter Pakete)
ipInHdrErrors	Anzahl der empfangenen IP-Pakete, die aufgrund fehlerhafter IP-Header ignoriert wurden
ipInAddrErrors	Anzahl der empfangenen IP-Pakete, die aufgrund fehlerhafter Zieladresse ignoriert wurden
ipForwDatagrams	Anzahl der gerouteten IP-Pakete
ipInUnknownProtos	Anzahl der empfangenen IP-Pakete, die aufgrund unbekannter oder nicht unterstützter Protokolle ignoriert wurden
ipInDiscards	Anzahl der empfangenen korrekten IP-Pakete, die aus sonstigen Gründen (z.B. Speicherengpass) ignoriert wurden
ipInDelivers	Anzahl der erfolgreich ausgelieferten IP-Pakete (einschließlich ICMP-Paketen)
ipOutRequests	Anzahl der zu sendenden IP-Pakete (ausschließlich gerouteter Pakete)
ipOutDiscards	Anzahl der nicht gesendeten IP-Pakete (z.B aufgrund von Speicherengpass)

ipOutNoRoutes	Anzahl der zu sendenden IP-Pakete, die aufgrund fehlender Routing-Information ignoriert wurden
ipReasmTimeout	Zeit (in Sekunden), nach welcher die IP-Reassemblierung abgeschlossen sein muss
ipReasmReqds	Anzahl der zu reassemblierenden IP-Fragmente
ipReasmOKs	Anzahl der erfolgreich reassemblierten IP-Fragmente
ipReasmFails	Anzahl der bei der Reassemblierung aufgetretenen Fehler
ipFragOKs	Anzahl der erfolgreich fragmentierten IP-Pakete
ipFragFails	Anzahl der nicht erfolgreich fragmentierten IP-Pakete
ipFragCreates	Anzahl der erzeugten IP-Fragmente
ipRoutingDiscards	Anzahl der gelöschten Routing-Einträge

ICMP-STATISTICS=...

Anzeige der ICMP-Statistik.

ICMP-STATISTICS=*NO

ICMP-Statistik nicht anzeigen.

ICMP-STATISTICS=*YES

ICMP-Statistik anzeigen.

Die Ausgabe enthält folgende Werte:

icmpInMsgs	Anzahl der empfangenen ICMP-Nachrichten (einschließlich fehlerhafter Nachrichten)
icmpInErrors	Anzahl der empfangenen, fehlerhaften ICMP-Nachrichten
icmpInDestUnreachs	Anzahl der empfangenen Destination Unreachable-Nachrichten
icmpInTimeExcds	Anzahl der empfangenen Time Exceeded-Nachrichten
icmpInParmProbs	Anzahl der empfangenen Parameter Problem-Nachrichten
icmpInSrcQuenchs	Anzahl der empfangenen Source Quench-Nachrichten
icmpInRedirects	Anzahl der empfangenen Redirect-Nachrichten
icmpInEchos	Anzahl der empfangenen Echo Request-Nachrichten
icmpInEchoReps	Anzahl der empfangenen Echo Reply-Nachrichten
icmpInTimestamps	Anzahl der empfangenen Time Stamp Request-Nachrichten
icmpInTimestampReps	Anzahl der empfangenen Time Stamp Reply-Nachrichten
icmpInAddrMasks	Anzahl der empfangenen Address Mask Request-Nachrichten
icmpInAddrMaskReps	Anzahl der empfangenen Address Mask Reply-Nachrichten
icmpOutMsgs	Anzahl der ICMP-Sendeaufträge

icmpOutErrors	Anzahl der fehlerhaften ICMP-Sendeaufträge
icmpOutDest Unreachs	Anzahl der gesendeten Destination Unreachable-Nachrichten
icmpOutTimeExcds	Anzahl der gesendeten Time Exceeded-Nachrichten
icmpOutParmProbs	Anzahl der gesendeten Parameter Problem-Nachrichten
icmpOutSrcQuenchs	Anzahl der gesendeten Source Quench-Nachrichten
icmpOutRedirects	Anzahl der gesendeten Redirect-Nachrichten
icmpOutEchos	Anzahl der gesendeten Echo Request-Nachrichten
icmpOutEchoReps	Anzahl der gesendeten Echo Reply-Nachrichten
icmpOutTimestamps	Anzahl der gesendeten Time Stamp Request-Nachrichten
icmpOut TimestampReps	Anzahl der gesendeten Time Stamp Reply-Nachrichten
icmpOutAddrMasks	Anzahl der gesendeten Address Mask Request-Nachrichten
icmpOutAddr MaskReps	Anzahl der gesendeten Address Mask Reply-Nachrichten

TCP-STATISTICS=...

Anzeige der TCP-Statistik.

TCP-STATISTICS=*NO

TCP-Statistik nicht anzeigen.

TCP-STATISTICS=*YES

TCP-Statistik anzeigen.

Die Ausgabe enthält folgende Werte:

tcpRtoAlgorithm	verwendeter Retransmit-Algorithmus (Wert 4: Van Jacobson Algorithmus)
tcpRtoMin	minimale Zeit (in Millisekunden), nach der ein Retransmit erfolgt
tcpRtoMax	maximale Zeit (in Millisekunden), nach der ein Retransmit erfolgt
tcpMaxConn	maximale Anzahl von TCP-Verbindungen (-1: dynamisch bestimmte Anzahl)
tcpActiveOpens	Anzahl der aktiv eröffneten TCP-Verbindungen
tcpPassiveOpens	Anzahl der passiv eröffneten TCP-Verbindungen
tcpAttemptFails	Anzahl der fehlerhaft eröffneten TCP-Verbindungen
tcpEstabResets	Anzahl der mit RESET geschlossenen TCP-Verbindungen
tcpCurrEstab	Anzahl der aktuell eröffneten TCP-Verbindungen
tcpInSegs	Anzahl der empfangenen TCP-Segmente
tcpOutSegs	Anzahl der gesendeten TCP-Segmente

tcpRetransSegs	Anzahl der gesendeten TCP-Segmente, für die ein Retransmit notwendig war
tcpInErrs	Anzahl der empfangenen, fehlerhaften TCP-Segmente
tcpOutRsts	Anzahl der gesendeten TCP-Resets

UDP-STATISTICS=...

Anzeige der UDP Statistik.

UDP-STATISTICS=*NO

UDP-Statistik nicht anzeigen.

UDP-STATISTICS=*YES

UDP-Statistik anzeigen.

Die Ausgabe enthält folgende Werte:

udpInDatagrams	Anzahl der empfangenen UDP-Datagramme
udpNoPorts	Anzahl der empfangenen UDP-Datagramme, für die keine Anwendung eröffnet war
udpInErrors	Anzahl der empfangenen fehlerhaften UDP-Datagramme
udpOutDatagrams	Anzahl der gesendeten UDP-Datagramme

ALL-CONNECTIONS=...

Anzeige aller Verbindungen.

ALL-CONNECTIONS=*NO

Verbindungen nicht anzeigen.

ALL-CONNECTIONS=*YES

Verbindungen anzeigen.

Die Ausgabe enthält folgende Werte:

Connection Type	Art der Verbindung (TCP oder UDP)
State	Zustand der Verbindung Mögliche Werte: closed, synSent, synReceived, established, finWait1, finWait2, closeWait, lastAck, closing, timeWait, deleteTCB
listen	listen port Mögliche Werte: *yes, *no
Local Address	lokale Adresse der Verbindung (IP-/IPv6-Adresse und Port)
Remote Address	Remote-Adresse der Verbindung (IP-/IPv6-Adresse und Port)

TCP-CONNECTIONS=...

Anzeige der TCP-Verbindungen.

TCP-CONNECTIONS=*NO

TCP-Verbindungen nicht anzeigen.

TCP-CONNECTIONS=*YES

TCP-Verbindungen anzeigen.

Die Ausgabe enthält folgende Werte:

Local IP-Adress	lokale IP-Adresse der Verbindung
Local Port	lokale Portnummer der Verbindung
Remote IP-Address	Remote IP-Adresse der Verbindung
Remote Port	Remote Portnummer der Verbindung
State	Zustand der Verbindung Mögliche Werte: closed, listen, synSent, synReceived, established, finWait1, finWait2, closeWait, lastAck, closing, timeWait, deleteTCB

UDP-PORTS=...

Anzeige der eröffneten UDP-Ports.

UDP-PORTS=*NO

Eröffnete UDP-Ports nicht anzeigen.

UDP-PORTS=*YES

Eröffnete UDP-Ports anzeigen.

Die Ausgabe enthält folgende Werte:

Local IP-Address	lokale IP-Adresse der UDP-Anwendung; 0.0.0.0 für Anwendungen, die auf allen Netzanschlüssen horchen
Local Port	lokale Portnummer der UDP-Anwendung

BCAM-GLOBAL=...

Anzeige der globalen Information zu BCAM (zu Diagnosezwecken).

BCAM-GLOBAL=*NO

Globale Information zu BCAM nicht anzeigen.

BCAM-GLOBAL=*YES

Globale Information zu BCAM anzeigen.

BCAM-MEMORY=...

Anzeige der Memory Information zu BCAM (zu Diagnosezwecken).

BCAM-MEMORY=*NO

Memory Information zu BCAM nicht anzeigen.

BCAM-MEMORY=*YES

Memory Information zu BCAM anzeigen.

WAITTIME=...

Wartezeit (in Sekunden) zwischen zwei Anzeigen der ausgewählten Funktionen.

WAITTIME=*NO

- Falls REPETITIONS den Wert 0 enthält, werden die Werte der ausgewählten Funktionen einmal angezeigt und das Programm beendet.
- Falls REPETITIONS einen Wert ungleich 0 enthält, werden die Werte der ausgewählten Funktionen entsprechend oft angezeigt. Die Pause zwischen zwei Anzeigen beträgt zehn Sekunden.

WAITTIME=<integer 1 .. 2147483647>

- Falls REPETITIONS den Wert 0 enthält, werden die Werte der ausgewählten Funktionen bis zum Abbruch des Programmes alle <WAITTIME> Sekunden angezeigt.
- Falls REPETITIONS einen Wert ungleich 0 enthält, werden die Werte der ausgewählten Funktionen entsprechend oft angezeigt. Die Pause zwischen zwei Anzeigen beträgt <WAITTIME> Sekunden.

REPETITIONS=...

Anzahl der Wiederholungen der Anzeige der ausgewählten Funktionen.

REPETITIONS=<integer 0 .. 2147483647>

- Falls REPETITIONS den Wert 0 und WAITTIME den Wert *NO enthält, werden die Werte der ausgewählten Funktionen bis zum Abbruch des Programmes alle zehn Sekunden angezeigt.
- Falls REPETITIONS den Wert 0 und WAITTIME einen Wert ungleich *NO enthält, werden die Werte der ausgewählten Funktionen bis zum Abbruch des Programmes alle <WAITTIME> Sekunden angezeigt.
- Falls REPETITIONS einen Wert ungleich 0 und WAITTIME den Wert *NO enthält, werden die Werte der ausgewählten Funktionen entsprechend oft angezeigt. Die Pause zwischen zwei Anzeigen beträgt zehn Sekunden.
- Falls REPETITIONS einen Wert ungleich 0 und WAITTIME einen Wert ungleich *NO enthält, werden die Werte der ausgewählten Funktionen entsprechend oft angezeigt. Die Pause zwischen zwei Anzeigen beträgt <WAITTIME> Sekunden.

Zusammenhang zwischen WAITTIME und REPETITIONS:

		WAITTIME	
		*NO	>=1
REPETITIONS	0	Kommando wird nach einer Anzeige beendet	Anzeige bis zum Abbruch des Kommandos im Zeitintervall von <waittime> Sekunden
	<>0	<repetitions> Anzeigen im Abstand von 10 Sekunden	Anzeigewiederholungen entsprechend <repetitions> im Abstand von <waittime> Sekunden

Zusammenhang zwischen WAITTIME und REPETITIONS

OUTPUT=...

Ausgabeumleitung der Werte.

OUTPUT=*SYSOUT

Die Werte werden nach SYSOUT ausgegeben.

OUTPUT=<filename>

Die Werte werden in die Datei mit den Namen <filename> geschrieben.

Wenn bei der Kommandoausführung kein Operand ausgewählt ist, der die Ausgabe steuert, wird implizit der Kommando-Standardwert INTERFACE-VALUES=*YES angenommen.

Wird die Kommandoausführung z.B. mit der K2-Taste abgebrochen und die Meldung CMD0174 nicht mit 'E' beantwortet, dann befindet man sich auf Prozedurstufe 1 und sämtliche Ausgaben erfolgen in die angegebene Datei. Prozedurstufe 0 und Wiederherstellung der ursprünglichen Umgebung wird durch das Kommando END-PROCEDURE erreicht.

5.8.2 NETSTAT POSIX

5.8.2.1 Installation

Voraussetzung: Das POSIX-Subsystem muss gestartet sein.

Das Programm NETSTAT befindet sich zusammen mit den Installationsprozeduren in der Bibliothek SINLIB.BCAM.240. Die Installation erfolgt unter TSOS oder SYSROOT mit folgender Prozedur:

```
/START-POSIX-INSTALLATION
```

Funktion: Installiere POSIX Programm Pakete

Produkt Name: BCAM

Produkt Version: 240

5.8.2.2 Deinstallation

Die Deinstallation erfolgt ebenfalls unter TSOS oder SYSROOT mit folgender Prozedur:

```
/START-POSIX-INSTALLATION
```

Funktion: Deinstalliere POSIX Programm-Pakete

Produkt Name: BCAM

Produkt Version: 240

5.8.2.3 Programmaufruf

Das Programm ist unter `/usr/bin/netstat` installiert. Erfolgt der Aufruf ohne Optionen oder mit den Optionen `-h` oder `-?`, dann wird folgender Hilfetext ausgegeben:

```
netstat [-a][-ia][-h][-i [<ifname>[,...]]][-ir [<ifname>[,...]]][-is]
[-isr][-d][-g][s-gm][-m][-ma][-mo][-mp][-r][-s][-si][-sc][-st][-su][-t]
[-ac][-u][-?] [<waittime>][<repetitions>
```

Beschreibung der Optionen

Sie können gleichzeitig mehrere Optionen angeben. Die entsprechenden Ausgaben erfolgen dann bei jeder Wiederholung.

- a Eigene IP-Adressen anzeigen.
Die Ausgabe entspricht der des Parameters IP-ADDRESSES = *YES im BS2000.
- ia Eigene IP-/IPv6-Internet-Adressen anzeigen.
Die Ausgabe entspricht der des Parameters INTERNET-ADDRESSES = *YES im BS2000.

- h show this help
Der oben beschriebene Hilfetext wird ausgegeben.
- i [<ifname>[,...]]:
Netzanschlüsse anzeigen.
Werden ein oder mehrere durch Komma getrennte Netzanschlussnamen angegeben, so werden nur die Werte der entsprechenden Netzanschlüsse ausgegeben. Die Ausgabe entspricht der des Parameters INTERFACE-VALUES =*YES im BS2000.
- ir [<ifname>[,...]]:
Netzanschlussrate anzeigen.
Werden ein oder mehrere durch Komma getrennte Netzanschlussnamen angegeben, so werden nur die Werte der entsprechenden Netzanschlüsse ausgegeben. Die Ausgabe entspricht der des Parameters INTERFACE-RATE =*YES im BS2000.
- is Summe über alle Netzanschlüsse anzeigen.
Die Ausgabe entspricht der des Parameters INTERFACE-SUM =*YES im BS2000.
- isr Summe der Netzanschlussraten über alle Netzanschlüsse anzeigen.
Die Ausgabe entspricht der des Parameters INTERFACE-SUM-RATE =*YES im BS2000.
- d Geräteanschlüsse anzeigen.
Die Ausgabe zu den Geräteanschlüssen in BS2000.
- g BCAM globale Information anzeigen.
Die Ausgabe entspricht der des Parameters BCAM-GLOBAL =*YES im BS2000.
- gm BCAM Memory Information anzeigen.
Die Ausgabe entspricht der des Parameters BCAM-MEMORY =*YES im BS2000.
- m MAC-Adressen anzeigen.
Die Ausgabe entspricht der des Parameters MAC-ADDRESSES =*YES im BS2000.
- ma Alle MAC-Adressen anzeigen.
Die Ausgabe entspricht der des Parameters ALL-MAC-ADDRESS =*YES im BS2000.
- mo Eigene MAC-Adressen anzeigen.
Die Ausgabe entspricht der des Parameters OWN-MAC-ADDRESS =*YES im BS2000.
- mp Partner-MAC-Adressen anzeigen.
Die Ausgabe entspricht der des Parameters PARTNER-MAC-ADDRESS =*YES im BS2000.
- r Routing-Information anzeigen.

- Die Ausgabe entspricht der des Parameters ROUTING=*YES im BS2000.
- s ICMP, IP, TCP und UDP -Statistiken anzeigen.
Die Ausgabe entspricht der des Parameters ALL-STATISTICS=*YES im BS2000.
 - si IP-Statistiken anzeigen.
Die Ausgabe entspricht der des Parameters IP-STATISTICS=*YES im BS2000.
 - sc ICMP-Statistiken anzeigen.
Die Ausgabe entspricht der des Parameters ICMP-STATISTICS=*YES im BS2000.
 - st TCP-Statistiken anzeigen.
Die Ausgabe entspricht der des Parameters TCP-STATISTICS=*YES im BS2000.
 - su UDP-Statistiken anzeigen.
Die Ausgabe entspricht der des Parameters UDP-STATISTICS=*YES im BS2000.
 - t TCP-Verbindungen anzeigen.
Die Ausgabe entspricht der des Parameters TCP-CONNECTIONS=*YES im BS2000.
 - ac Alle TCP-Verbindungen anzeigen.
Die Ausgabe entspricht der des Parameters ALL-CONNECTIONS=*YES im BS2000.
 - u Eröffnete UDP-Ports anzeigen.
Die Ausgabe entspricht der des Parameters UDP-PORTS=*YES im BS2000.
 - ? show this help
Der oben beschriebene Hilfetext wird ausgegeben.

<waittime>

Wartezeit (in Sekunden) zwischen zwei Anzeigen der ausgewählten Funktionen.

<repetitions>

Anzahl der Wiederholungen der Anzeige der ausgewählten Funktionen.



Wenn Sie weder den Parameter <waittime> noch den Parameter <repetitions> angeben, erfolgt eine Ausgabe und das Programm wird beendet.

Wenn Sie nur den Parameter <waittime> angeben, werden die ausgewählten Funktionen ausgegeben, bis das Programm (mittels @@C) abgebrochen wird.

Wenn Sie zusätzlich den Parameter <repetitions> angeben, wird das Programm nach der entsprechenden Anzahl von Wiederholungen beendet.

5.9 Protokollierung von Ereignissen an SAT

Security Audit Trail (SAT) ist ein Bestandteil von SECOS und dient als Protokollierungskomponente des BS2000 für sicherheitsrelevante Ereignisse.

BCAM meldet besondere Ereignisse an SAT.

SAT kann eingesetzt werden, um Eindringversuche zu erkennen, und um bei Verstößen gegen die Sicherheitsregelungen den Verursacher zu ermitteln. Dazu protokolliert SAT die Ereignisse in SAT-Protokolldateien (SATLOG).

Zur Auswertung der Protokolldateien dient das Dienstprogramm SATUT.

Besonders sicherheitskritische Ereignisse können ohne Verzögerung mit Hilfe der SAT-Alarmfunktion überwacht werden. Die Alarmmeldung erscheint auf der Operator-Konsole, so dass entschieden werden kann, welche Maßnahmen ergriffen werden sollen.

Der Sicherheitsbeauftragte kann in SAT festlegen, ob die BCAM-Ereignisse aufgezeichnet werden oder nicht.

Weitere Informationen zu SAT finden Sie im Benutzerhandbuch „[SECOS \(BS2000\)](#)“.

Folgende Ereignisse werden in BCAM protokolliert:

- TSAP Öffnen war erfolgreich
- TSAP Öffnen war fehlerhaft
- TSAP Schließen war erfolgreich
- TSAP Schließen war fehlerhaft
- Verbindung Öffnen war erfolgreich
- Verbindung Öffnen war fehlerhaft
- Verbindung Beenden war erfolgreich
- Verbindung Beenden war fehlerhaft

Dabei werden folgende Daten an SAT übergeben:

- Namenstyp
- Anwendungsname
- Partnername
- Hostname
- Partner-Hostname
- Anwendungs-ID
- Verbindungs-ID
- Adress-Typ
- Eigene Portnummer
- Partner-Portnummer
- Eigene IPv4-Adresse
- Partner-IPv4-Adresse
- Eigene IPv6-Adresse
- Partner-IPv6-Adresse
- Eigener ISO-TSEL
- Partner-ISO-TSEL
- BCAM-Returncode

Die Zuordnung der gemeldeten Daten zu den Ereignissen finden Sie im Benutzerhandbuch „[SECOS \(BS2000\)](#)“ in den „Tabellen der protokollierbaren Informationen je Objekt ereignis“.



ACHTUNG!

Es kann zu Mengenproblemen führen (Speicherengpass), wenn Anwendungen nicht normgerecht arbeiten und eine große Anzahl von SAT-Meldungen erzeugen.

6 BCAM-Steuerdateien

BCAM kennt verschiedene Steuerdateien, die im Kommando DCOPT/ DCSTART angegeben werden können. Die Dateinamen lassen sich im laufenden Betrieb mit dem Kommando BCMOD ändern. Folgende Steuerdateien stehen zur Verfügung:

- Prozessor-Datei
- Socket-Host-Datei
- FQDN-Datei
- Services-Datei
- Application-Datei

Prozessor-, Socket-Host- und FQDN-Datei beeinflussen die automatische Endsystem-Aufnahme, die Application-Datei und die Services-Datei den Zugang zu Anwendungen.

Für alle Steuerdateien gelten folgende Regeln:

- Format:
Datei-Format: SAM
Datei-Inhalt: EBCDIC
- Die Steuerdateien müssen grundsätzlich im Home-Pubset katalogisiert sein. Bei auf Daten-Pubsets oder Shared-Pubsets katalogisierten Steuerdateien kann es zu Fehlern kommen.
- Datei-Inhalte, die nicht der jeweils geltenden Syntax (siehe entsprechender Abschnitt) entsprechen, werden per BCA0771-Konsolmeldung angezeigt, ansonsten aber ignoriert. BCAM versucht stets die komplette Datei zu lesen. Ein Abbruch bei einer fehlerhaften Zeile erfolgt daher nicht.

Die BCAM Steuerdateien sind reine Input-Dateien.

Für den laufenden Betrieb verwendet BCAM Arbeitsdateien mit den Suffixen .IS1 und .IS2, für die Prozessor-Datei außerdem Dateien mit Suffix .AUT und .LOG.

Eigenschaften der Arbeitsdateien .IS1, .IS2, .AUT und .LOG

Die Dateien mit dem Suffix .IS1 und .IS2 sind ISAM-Dateien. Die für die Prozessor-Datei erzeugten Dateien .AUT und .LOG sind SAM-Dateien.

Für diese Dateien gilt im Einzelnen:

- Die Dateien .IS1 und .IS2 werden normalerweise beim erstmaligen Start von BCAM erzeugt.

Im laufenden Betrieb prüft BCAM periodisch (im Minutentakt), ob die Steuerdateien im überwachten Zeitintervall geändert wurden. Wenn ja, dann liest BCAM die betreffende Steuerdatei ein und erzeugt daraus eine aktuelle ISAM-Datei. Beim Neuerzeugen wechselt BCAM zwischen den ISAM-Dateien .IS1 und .IS2 hin und her, um den Gebrauch und das Update zu koordinieren.

Die Meldung BCA0750 zeigt an, dass die Erzeugung einer ISAM-Datei abgeschlossen ist. Ab diesem Zeitpunkt sind die darin enthaltenen Dateieinträge wirksam.

Die Erzeugung einer ISAM-Datei aus einer Steuerdatei kann bei sehr großen Dateien einige Zeit in Anspruch nehmen.

- Die .AUT- und .LOG-Datei werden während des Betriebs erzeugt.

Die AUT-Datei enthält die aufgenommenen Partner-Endsysteme, die nicht in der Prozessor-Datei enthalten sind und nicht über DNS aufgefunden werden können.

Die LOG-Datei enthält die Information der AUT-Datei in lesbarer Form und dient dem Systemverwalter als Logging-Datei der aufgenommenen Endsysteme.

- Sowohl die ISAM-Dateien als auch die .AUT- und .LOG-Datei überdauern den BCEND- und DCSTART-Vorgang, so dass ihr Inhalt auch für die nächste Session zur Verfügung steht. Wenn Sie dies nicht wollen, müssen Sie diese Dateien explizit löschen.
- Beim Starten überprüft BCAM, ob für die Steuerdateien entsprechende ISAM-Dateien existieren (und für die Prozessor-Datei eine .AUT-Datei existiert) und welches Änderungsdatum diese Dateien haben. Gibt es schon eine Datei mit dem Suffix .IS1 oder .IS2, die jünger ist als die zugehörige Input-Datei (und im Falle der Prozessor-Datei auch jünger als die entsprechende .AUT-Datei), dann liest BCAM diese Datei ein. Andernfalls verwendet BCAM die Steuerdatei.
- Mit einem BCMOD-Kommando wird in jedem Fall die angegebene Steuerdatei neu eingelesen und daraus eine aktuelle ISAM-Datei erzeugt.

6.1 Prozessor-Datei

Die Prozessor-Datei enthält die Zuordnungen zwischen "Prozessorname" und IP-, IPv6- bzw. ISO-Internet-Adressen für Partner-Endsysteme, die automatisch aufgenommen werden dürfen.

Einem Prozessor können mehrere Adressen vom Typ IP-, IPv6- oder ISO-Internet-Adressen zugeordnet sein. Diese Adressen können in die Prozessor-Datei eingetragen werden.

Die ISO-Internet-, IP- und IPv6-Adressen müssen eindeutig sein. Die Eindeutigkeit muss vom Netzadministrator gewährleistet werden.

Eigene IP-Adressen müssen definiert werden, wenn das BS2000-System mehr als einen Leitungsanschluss an ein IP-(Sub-)Netz besitzt. Die Angabe der eigenen Adresse erfolgt in diesem Spezialfall mit der zusätzlichen Angabe der OWN-ADR/ OWN-ADDR.

Der Prozessorname bezeichnet den Prozessor und gibt der ersten Route zu diesem Prozessor ihren Namen. Falls erforderlich, können zu diesem Prozessor auch weitere Routen automatisch erzeugt werden. Diese erhalten dann einen künstlichen Namen (siehe auch [Abschnitt „Identifizierung automatisch aufgenommener Endsysteme“ auf Seite 243](#)).

Hinweis

DNS-Server sollten immer in der FQDN-Datei und nicht in der Prozessor-Datei eingetragen werden, siehe [Abschnitt „FQDN-Datei“ auf Seite 231](#).

Behandlung von Multihoming-Problemen

In Konfigurationen mit mehreren Leitungsanschlüssen an ein IP-Subnetz ist im Client-Betrieb bei lokalen Partnersystemen anhand der Partner-IP-Adresse keine eindeutige Zuordnung zur zu verwendenden IP-Adresse des BS2000 möglich. Das BS2000 wählt in diesem Fall die erste verfügbare eigene IP-Adresse aus.

Dieses im IP-Umfeld als Multihoming bezeichnete Adressierungsproblem kann zu Kopplungsproblemen führen, wenn den betreffenden Partnersystemen nicht alle IP-Adressen bekannt sind.

Diese Multihoming-Probleme können vermieden werden, wenn durch die zusätzliche Angabe des Parameters "OWN-ADR" und der eigenen IP-Adresse im entsprechenden Eintrag in der Prozessor-Datei, festgelegt wird, welche IP-Adresse des BS2000 für die Kopplung verwendet werden soll (siehe Definition des Partners "PGTR3815" im Beispiel).

Wenn durch die Angabe des Parameters "OWN-ADR" eine eigene IP-Adresse festgelegt wird, so führt BCAM erst dann die Endsystem-Aufnahme durch, wenn die angegebene eigene IP-Adresse in BCAM definiert ist.

Probleme ähnlicher Art ergeben sich bei IPv6, daher ist auch bei IPv6 die Angabe der eigenen IPv6-Adresse möglich.

Name und Inhalt der Prozessor-Datei

Der Name der Prozessor-Datei wird mit dem Parameter PROCESSOR-TABLE der Kommandos DCOPT, DCSTART und BCMOD festgelegt.
(Standardname: \$TSOS.SYSDAT.BCAM.PROCESSORS)

Für die Dateieinträge gelten folgende Syntaxregeln:

- Kommentarzeilen:
 1. Zeichen = *
Die Kommentarzeile wird nicht weiter ausgewertet.
- Aufbau aller anderen Zeilen (von links nach rechts):
 - Prozessorname (max. 8 Zeichen)
 - mindestens 1 Leerzeichen
 - Typ der Adresse: "IP", "IPV6" bzw. "INTF"
 - mindestens 1 Leerzeichen
 - alternativ:
 - IP-Adresse, falls "IP" (in "dotted decimal notation")oder
 - IPv6-Adresse, falls "IPV6" (in ":-Notation")oder
 - ISO-Internet-Adresse, falls "INTF"
Der Inhalt der Adresse wird als String von Hexadezimalzeichen interpretiert (max. 40 Zeichen).
 - mindestens 1 Leerzeichen
 - "OWN-ADR/OWN-ADDR",
(optional, falls zusätzlich die eigene IP-Adresse angegeben wird, Auswertung nur bei "IP" und "IPV6")
 - mindestens 1 Leerzeichen
 - alternativ:
 - Eigene IP-Adresse, falls "OWN-ADR/OWN-ADDR" und "IP"
(in "dotted decimal notation")oder
 - Eigene IPv6-Adresse, falls "OWN-ADR/OWN-ADDR" und "IPV6"
(in ":-Notation")
 - Ab # wird der Rest der Zeile als Kommentar interpretiert.

Beispiel

* Beispiel fuer PROCESSOR-TABLE

D055ZE30 IP 129.25.17.9

PGTR3815 IP 139.22.16.35 OWN-ADR 139.22.16.1

BCAMSR03 IPV6 FE80::A00:6FF:FE0D:5C4F # Testrechner1 IPv6

MIGRPC15 IPV6 ::139.25.17.9

BCAMVM03 IPV6 FE80::A00:6FF:FE08:9A62 OWN-ADR FE80::A00:6FF:FE08:9A6D

D088P1 INTF 4465178819

Testrechner1 ISO

SOLARIS IP 139.25.226.106

SOLARIS IP 139.25.226.138 OWN-ADR 139.25.82.128

SOLARIS IPV6 3FFE:1:1000:6000:A00:20FF:FEB2:2859

6.2 Socket-Host-Datei

Die Socket-Host-Datei enthält die Zuordnungen zwischen Socket-Host-Namen und IP- oder IPV6-Adressen für Partner-Endsysteme.

Die Socket-Hostnamen und IP-Adressen müssen eindeutig sein, d.h. sie dürfen jeweils nur einmal angegeben werden. Die Eindeutigkeit muss vom Netzadministrator gewährleistet werden.

Name und Inhalt der Socket-Host-Datei

Der Name der Socket-Host-Datei wird mit dem Parameter SOCKETHOST-TABLE der Kommandos DCOPT, DCSTART und BCMOD festgelegt. (Standardname: \$TSOS.SYSDAT.BCAM.ETC.HOSTS).

Für die Dateieinträge gelten folgende Syntaxregeln:

- Kommentarzeilen:
 1. Zeichen = * oder #
- Aufbau aller anderen Zeilen (von links nach rechts):
 - IP-Adresse in "dotted decimal notation" oder IPv6-Adresse
 - mindestens 1 Leerzeichen
 - (primärer) Socket-Hostname (max. 32 Zeichen)
 - mindestens 1 Leerzeichen
 - optional maximal 5 weitere (sekundäre) Socket-Hostnamen, (jeweils max. 32 Zeichen lang und durch mindestens 1 Leerzeichen getrennt)
 - Ab # wird der Rest der Zeile als Kommentar interpretiert.

Beispiel

```
* Beispiel fuer SOCKETHOST-TABLE
127.0.0.1          LOCALHOST localhost LOOPBACK # local
139.34.115.8      FS114 # C30-1
::139.25.17.9    MIGRPC15
FE80::A00:6FF:FE08:9A62 BCAMVM03 bcamvm03
```

6.3 FQDN-Datei

Die FQDN-Datei unterstützt zwei Funktionen:

- Funktion 1:
Die Abbildung von DNS-Namen auf BCAM-Prozessornamen.
Dadurch können beliebige DNS-Namen eines DNS-Systems auf definierte BCAM-Prozessornamen abgebildet werden.

Damit lassen sich Partner-Rechner eintragen, denen eindeutige, bis zu 8 Zeichen lange BCAM-Namen zugeordnet sind und deren Adressen variabel sein können.
- Funktion 2:
Einen DNS-Eintrag (Zuordnung einer IP-/ IPV6 -Adresse zu einem DNS-Namen) mit zusätzlicher Abbildung auf einen BCAM-Prozessornamen.

Es lassen sich DNS-Einträge erzeugen, die nur lokal bekannt sind.

Diese Einträge der FQDN-Datei werden auch in die ISAM-Datei der Prozessor-Datei eingetragen (zur Zuordnung des BCAM-Namens zu einer IP- oder IPv6-Adresse).

Hinweis:

Die DNS-Server sollten immer in die FQDN-Datei eingetragen werden, um die DNS-Server BCAM bekannt zu machen und deren Funktion ordnungsgemäß nutzen zu können.
Weitere Informationen siehe [Abschnitt „Einstellungen zur DNS-Nutzung“ auf Seite 265](#).

Name und Inhalt der FQDN-Datei

Der Name der FQDN-Datei wird mit dem Parameter FQDN-TABLE der Kommandos DCOPT, DCSTART und BCMOD festgelegt.
(Standardname: \$TSOS.SYSDAT.BCAM.FQDN).

Für die Dateieinträge gelten folgende Syntaxregeln:

- Kommentarzeilen:
 1. Zeichen = * oder #
- Aufbau aller anderen Zeilen (von links nach rechts):
Eintrag im Fall der Funktion 1:
 - FQDN
 - mindestens 1 Leerzeichen
 - BCAM-Prozessorname (maximal 8 Zeichen)
 - mindestens 1 Leerzeichen
 - Ab # wird der Rest der Zeile als Kommentar interpretiert.

Eintrag im Fall der Funktion 2:

- FQDN
- mindestens 1 Leerzeichen
- BCAM-Prozessorname (maximal 8 Zeichen)
- mindestens 1 Leerzeichen
- IP-Adresse in "dotted decimal notation" oder IPv6-Adresse
- Ab # wird der Rest der Zeile als Kommentar interpretiert.

Beispiel

```
MCH0448D.TS.FUJITSU.COM TESTPC01 172.25.52.183
MCH0448F.TS.FUJITSU.COM TESTPC02 172.25.52.184
SPEEDY.TS.FUJITSU.COM TESTPC01
COMPANYSIGN0123456NB.TS.FUJITSU.COM C0123456 # bcam-name C0123456
```


6.4 Services-Datei

Die Services-Datei enthält die Zuordnung von Services und Protokollen zu Portnummern.

Die Services-Datei ist aus der Unix-/LINUX-Welt bekannt als `/etc/services`. Mit Hilfe dieser Datei kann eine Anwendung den Server-Port für einen Service unter einem bestimmten Protokoll ermitteln. Der Anwendung muss also beim Erstellen kein fester Port für einen benötigten Service vergeben werden. Außerdem ist es möglich, einen allgemein bekannten Service lokal unter einem vom Standard abweichenden Port anzubieten.

Bisher war in SOCKETS(BS2000) eine statische Services-Table mit den "well-known" Portnummern von 1-1023 enthalten. Eine Erweiterung oder Änderung war nicht möglich. Mit der externen Datei ist es möglich, Zuordnungen über den gesamten Portnummern-Bereich von 1-65535 zu treffen.

Im Auslieferungszustand ist die Services-Datei unter BCAM-Verwaltung mit den derzeitigen von der IANA registrierten Services im Portnummern-Bereich 1-1023 vorbelegt.

SOCKETS(BS2000) nutzt anstatt einer internen Tabelle die von BCAM verwaltete Services-Datei.

Name und Inhalt der Services-Datei

Der Name der Services-Datei wird mit dem Parameter `SERVICES-TABLE` der Kommandos `DCOPT`, `DCSTART` und `BCMOD` festgelegt. (Standardname: `$TSOS.SYSDAT.BCAM.ETC.SERVICES`).

Für die Dateieinträge gelten folgende Syntaxregeln:

- Kommentarzeilen:
 1. Zeichen = * oder #
- Aufbau aller anderen Zeilen (von links nach rechts):
 - service-name
 - mindestens 1 Leerzeichen
 - port-number
 - getrennt durch /
 - protocol
 - mindestens 1 Leerzeichen
 - optional maximal 4 weitere (sekundäre) service-names
 - (durch mindestens 1 Leerzeichen getrennt)
 - Ab # wird der Rest der Zeile als Kommentar interpretiert.

Beispiel

Beispiele entnehmen Sie bitte der ausgelieferten Services-Datei.

6.5 Application-Datei

Die Application-Datei unterstützt die Zuordnung von Anwendungen zu virtuellen Hosts sowie die Steuerung von Host-Aliasing, siehe [Abschnitt „Betrieb von virtuellen Hosts“ auf Seite 99](#).

Name und Inhalt der Applications-Datei

Der Name der Application-Datei wird mit dem Parameter APPLICATION-TABLE der Kommandos DCOPT, DCSTART und BCMOD festgelegt (Standardname: \$TSOS.SYSDAT.BCAM.APPLICATIONS).

Für die Dateieinträge gelten folgende Syntaxregeln:

- Kommentarzeilen:
 1. Zeichen = *
- Aufbau aller anderen Zeilen (von links nach rechts; keine führenden Leerzeichen erlaubt):
 - **Typ** des Anwendungsnamens:
zulässige Typbezeichnungen: „**NEA**“, „**ISO**“, „**ISOC**“, „**SOCKETS**“
keine Abkürzungen zulässig;
 - mindestens 1 Leerzeichen
 - alternativ:
 - **NEA-Anwendungsname** falls Typ=NEA
maximal 8 Zeichen lang; falls ein kürzerer Name eingetragen ist, wird der Inhalt von BCAM linksbündig eingesetzt und mit x'40' auf 8 Zeichen ergänzt. Das 1. Zeichen muss ein Großbuchstabe oder '\$', '#' bzw. '@' sein; die folgenden Zeichen müssen Großbuchstaben, Ziffern oder '\$', '#' bzw. '@' sein.
Alternativ sind auch bis zu 32 Zeichen lange BS2000-Platzhalter mit der Syntax gemäß „Allgemeine Syntax der Kommandobeschreibung“ ausgenommen „-s“ zulässig.
 - oder
 - **ISO-Anwendungsname** falls Typ=ISO
maximal 5-stufiger, durch X'00' gegliederter Name, dessen maximale Länge 78 byte beträgt.
Dieser Name wird als Hex-String hinterlegt. Zulässige Zeichen 0 - F.
 - oder

- **ISO-Anwendungsname** falls Typ=ISOC
maximal 78 byte langer Name.
Dieser Name wird als C-String hinterlegt.
oder
 - **SOCKETS USER-ID** falls Typ=SOCKETS
maximal 8 Zeichen lange User-Id. Falls ein kürzerer Name eingetragen ist, wird der Rest mit x'40' auf 8 Zeichen ergänzt.
Die User-Id wird nur bei Anwendungen mit STREAMS-Interfacefunktionalität ausgewertet.
 - mindestens 1 Leerzeichen
-  Alle Socket-Anwendungen, die unter einer entsprechenden Kennung angestartet werden, werden damit auf den gleichen virtuellen Host verlagert!
- **Hostname**
maximal 8 Zeichen langer Hostname. Falls ein kürzerer Hostname eingetragen ist, wird der Rest mit x'40' auf 8 Zeichen ergänzt.
Host, auf dem die Anwendung angestartet werden soll.
Die Angabe von -NOALIAS verhindert für die betreffende Anwendung das Host-Leasing.

Beispiel

```
* Beispiel für APPLICATION-TABLE
NEA    TESTAPP                VHOST001
NEA    $FJAM*                 -NOALIAS
NEA    $CON<RRR:TTT>E         VHOST8
NEA    <Q:S>EST<30:70>AT      VHOST9
NEA    SAMBA                  VHOST001
ISO    5445535400414E57      VHOST002
ISOC   TESTBIRNE             VHOST001
SOCKETS HUUH                 VHOST002
```

7 BCAM-Funktionen

Dieses Kapitel beschreibt folgende BCAM-Funktionen:

- Automatische Endsystem-Aufnahme
- Netz- und Host-Redundanz
- VLAN-Unterstützung
- Link-Aggregation
- Unterstützung von Fully Qualified Domain Names
- BCAM-Mapping

7.1 Automatische Endsystem-Aufnahme (AEC)

Die Automatische Endsystem-Aufnahme (AEC) erlaubt die automatische Erzeugung eines Partnerrechners und/oder seiner Route zum Zeitpunkt der ersten Kommunikationsbeziehung. Mit AEC können Sie BCAM mit einer minimalen Netzkonfiguration durch dynamische Generierung betreiben. Die minimale Konfiguration umfasst die Zugänge zum Netz und die daran angeschlossenen Router.

Mit dem Kommando `BCOPTION ... AUTOMATIC-ES-CREATE` schalten Sie AEC ein und aus. Dabei können Sie auch nach Protokolltypen und auslösenden Ereignissen filtern, siehe Abschnitt „[AEC einschalten](#)“ auf Seite 240.

Außerdem gibt es folgende Steuerungsmöglichkeiten, die bei eingeschalteter AEC wirksam sind:

- Über die BCAM-Steuerdateien können Sie AEC für bestimmte Partner einstellen, siehe [Kapitel „BCAM-Steuerdateien“](#) auf Seite 225 und Abschnitt „[Offener und kontrollierter Serverbetrieb](#)“ auf Seite 238.
- Sie können AEC über einen DNS-Zugriff ermöglichen, siehe [Kapitel „DNS-Resolver-Anschluss“](#) auf Seite 963.
- Für Partner, die weder über BCAM-Steuerdateien noch über DNS aufgenommen werden, haben Sie eine weitere Möglichkeit:

Sie können einen offenen, ungehinderten Zugangs zu lokalen oder fernen Anwendungen ermöglichen, die über ihre Portnummern definiert werden müssen. Dazu verwenden Sie das Kommando `BCOPTION ... ADD(-REMOTE)-SERVER-PORTS`, siehe [Abschnitt „BCOPTION: BCAM-Betriebsoptionen ändern“](#) auf Seite 438.

Falls diese Option gesetzt ist, wird ohne Berücksichtigung der Steuerdatei-Inhalte ausschließlich der Zugang zu den entsprechenden Portnummern gewährt, d.h. der Partner kann nur mit diesen Anwendungen kommunizieren.

- Sie können für die Kommunikation zulässige IP-Adressbereiche definieren. Dazu verwenden Sie das Kommando BCOPTION ... ADD/REMOVE-IP-RANGE, siehe [Abschnitt „BCOPTION: BCAM-Betriebsoptionen ändern“ auf Seite 438](#). Diese Einstellung ist ebenfalls von den Steuerdatei-Inhalten unabhängig.

AEC erzeugt einen Eintrag in den BCAM-Routing-Tabellen, der eine begrenzte Lebensdauer hat. Die so erzeugten Einträge werden nach Beendigung der Kommunikationsbeziehung zum entsprechenden Partner zeitverzögert freigegeben. Das Freigabe-Intervall beträgt mindestens 20 Minuten.

Beispiele zu AEC finden Sie im [Abschnitt „Beispiele zur automatischen Endsystem-Aufnahme“ auf Seite 994](#).

7.1.1 Offener und kontrollierter Serverbetrieb

Die Funktion der automatischen Endsystem-Aufnahme und die Prozessor-Datei sind mit einander verbunden. Die Verbindung wird über den Parameter ACCESS im Operanden PROCESSOR-TABLE der Kommandos DCOPT, DCSTART und BCMOD hergestellt.

Mit ACCESS legen Sie den Modus für den Serverbetrieb fest:

ACCESS=READ

Kontrollierter Serverbetrieb mit eingeschränktem Zugang zum Host.

Die in der Prozessor-Datei beschriebenen Partner-Endsysteme mit den angegebenen Prozessornamen dürfen aufgenommen werden.

Weitere Endsysteme dürfen nur aufgenommen werden, wenn mindestens eine der folgenden Bedingungen erfüllt ist:

- die Aufnahme von der Socket-Host-Datei ist zugelassen,
- in DNS existiert ein Eintrag für das Endsystem und die Nutzung von DNS ist aktiviert,
- das Endsystem wird über einen erlaubten Server-Port zugelassen,
- die IP-Adresse ist per BCOPTION-Kommando in einem IP-Range eingetragen.

ACCESS=UPDATE

Offener Serverbetrieb mit uneingeschränktem Zugang zum Host.

Jedes Partner-Endsystem darf aufgenommen werden.

Wenn der Name des Partner-Endsystems nicht in der Prozessor-Datei enthalten ist (oder in den Quellen, die in der Beschreibung zu ACCESS=READ genannt sind), wird er dennoch zugelassen und in die .AUT-, .LOG- und ISAM-Datei eingetragen. Außerdem werden nachträglich durch dynamische Generierung aufgenommene IP-, IPV6- und ISO-Internet-Partner in die .AUT- und .LOG-Datei eingetragen.

ACCESS=ALLOW

Offener Serverbetrieb mit uneingeschränktem Zugang zum Host.

Jedes Partner-Endsystem darf aufgenommen werden, wird aber nicht in die .AUT, .LOG und ISAM-Dateien eingetragen, d.h.:

Ist der Name des Partner-Endsystems nicht in der Prozessor-Datei enthalten (oder in den Quellen, die in der Beschreibung zu ACCESS=READ genannt sind), wird er dennoch zugelassen. Im Unterschied zu ACCESS=UPDATE gibt es keine Aufnahme in die .AUT, .LOG und ISAM-Dateien. Außerdem werden nachträglich durch dynamische Generierung aufgenommene IP-, IPV6- und ISO-Internet-Partner nicht eingetragen.

Hinweis

Die Partner-Endsysteme, deren IPv6 Interface Identifier temporär zufällig erzeugt und nicht wie im IPv6 Basis RFC vorgeschlagen aus der MAC-Adresse abgeleitet werden, führen im reinen ACCESS=UPDATE Fall zu nicht eindeutigen Einträgen in den .AUT, .LOG und ISAM-Dateien. Genau dies wird mit der Einstellung ACCESS=ALLOW vermieden.

Übergang vom offenen in den kontrollierten Server-Betrieb

Um vom offenen in den kontrollierten Server-Betrieb überzugehen, gehen Sie folgendermaßen vor:

- ▶ Schalten Sie mit dem Kommando BCMOD von ACCESS=UPDATE oder ACCESS=ALLOW auf ACCESS=READ um. Bei einem Übergang von ACCESS=ALLOW nach ACCESS=READ sind keine weiteren Schritte notwendig.
- ▶ Übernehmen Sie mithilfe der .LOG-Datei zusätzlich die Prozessoren, die noch Zugang haben sollen, in die originale Prozessor-Datei.
- ▶ Ersetzen Sie die künstlichen Prozessor-Namen durch die gewünschten Prozessor-Namen.
- ▶ Um die künstlichen Prozessor-Namen auch in den .IS1- und .IS2-Dateien zu entfernen, stellen Sie mit dem BCMOD-Kommando temporär eine mit dem Original identischen Prozessor-Datei ein.
- ▶ Löschen Sie die abgeleiteten .IS1- und .IS2-Dateien der originalen Prozessor-Datei.

- ▶ Löschen Sie die .AUT- und die .LOG-Datei der originalen Prozessor-Datei.
 - ▶ Stellen Sie mit dem Kommando BCMOD die originale Prozessor-Datei wieder ein.
- Details zu .IS1,- .IS2-, .AUT- und .LOG-Dateien finden Sie auf [Seite 226](#).

7.1.2 Steuerung der automatischen Endsystem-Aufnahme

7.1.2.1 Generelle Steuerung über BCAM Optionen

Voraussetzungen

Um die geforderte Funktionalität zu erbringen, aktiviert BCAM intern (automatisch) folgende Systemoptionen, falls nicht ohnehin schon per BCOPTION- bzw. MODIFY-BCAM-OPTIONS-Kommando geschehen:

Für Kopplungen über IP:

- ARP=QUIET
- BROADCAST=ON

Für Kopplungen über ISO8473:

- ISO9542=ON

AEC einschalten

Die automatische Endsystem-Aufnahme müssen Sie explizit mit folgendem Kommando einschalten: `/BCOPTION AUTOMATIC-ES-CREATE=ON(PROFIL=... ,REASON=... ,)`

Mit dem Parameter PROFIL legen Sie fest, für welche Profile die Erweiterung durchgeführt wird.

- PROFIL=IP
Die Konfiguration wird nur für IP-Protokolle erweitert.
- PROFIL=IPV6
Die Konfiguration wird nur für IPv6-Protokolle erweitert.
- PROFIL=ISO8473
Die Konfiguration wird nur für ISO8473-/ISO9542-Protokolle erweitert.
- PROFIL=*ALL
Die Konfiguration wird sowohl für IP- und IPv6 als auch für ISO8473-/ISO9542-Protokolle erweitert.

Mit dem Parameter REASON stellen Sie ein, auf Grund welcher Ereignisse die Konfiguration erweitert werden soll:

- REASON=INCOMING-DATA
Die Erweiterung findet statt, wenn aus dem Netz Nachrichten eintreffen, z.B. Verbindungsaufbau von einem bis dato unbekanntem PC.
- REASON=OUTGOING-DATA
Die Erweiterung findet auf Grund von Aktionen im eigenen Rechner statt, die die Versendung von Nachrichten in das Netz erfordern, z.B. Verbindungsaufbau zu einem bis dato unbekanntem PC.
- REASON=ROUTING-PROTOCOL
Die Erweiterung findet statt, wenn aus dem Netz Routing-Protokollelemente, z.B. ISO9542 ISH-PDU, von einem bis dato unbekanntem Intermediate-System eintreffen.
- REASON=ROUTING-DATA
Die Erweiterung findet statt durch Routing-Daten-Elemente, die nicht per IP-Broadcast gesendet werden.
Diese Einstellung setzt die Angaben PROFILE=IP und IP-ROUTING=ON voraus.
- REASON=INCOMING-BROADCAST
Ankommende IP-Broadcast-Daten lösen die Erweiterung aus.
Diese Angabe wird nur bei PROFILE=IP und PROFILE=*ALL ausgewertet.
- REASON=SNMP
Der Empfang von SNMP-Schreibzugriffen (notwendige Einstellung: BCOPTION SNMP-WRITE=ON) löst aus.
Diese Angabe wird nur bei PROFILE=IP ausgewertet.
- REASON=*ALL
Grund für die Erweiterung ist jeder der oben genannten Fälle.

Sobald DNS genutzt werden soll, müssen Sie zusätzlich Folgendes einstellen:

- /MODIFY-BCAM-OPTION DNS-OPTIONS=*PARAMETERS(DNS-USAGE=*ON)

Alle Angaben wirken additiv. Wird eine bestimmte Teilfunktion nicht mehr gewünscht, muss sie explizit deaktiviert werden. Die Konfiguration wird ab dem Zeitpunkt der Funktionsaktivierung erweitert, sofern noch kein entsprechender Routing-Tabelleneintrag vorhanden ist. Wird die Funktion mit BCOPTION ... AUTOMATIC-ES-CREATE=OFF deaktiviert, erfolgen keine weiteren Einträge in die Routing-Tabellen.

Sie dürfen das BCOPTION-Kommando erst dann eingeben, wenn alle Router eingetragen, und alle gewünschten Server-Ports freigeschaltet sind.

7.1.2.2 Ablauf der Steuerung

BCAM prüft in mehreren Schritten, ob ein Partner-Endsystem automatisch aufgenommen werden darf. Art und Umfang der automatischen Endsystem-Aufnahme können Sie dabei u.a. über die folgenden Input-Dateien steuern:

- Prozessor-Datei
- Socket-Host-Datei
- FQDN-Datei

Diese Dateien haben keinen direkten Einfluss auf die BCAM-Routing-Tabellen, sondern beeinflussen nur das Verhalten der automatischen Endsystem-Aufnahme.

Wenn BCAM das Endsystem nicht aus den BCAM-Tabellen ermitteln kann, da es weder durch Generierung noch durch AEC bekannt ist, dann prüft BCAM, ob eines der folgenden Kriterien erfüllt ist (wenn ja, dann wird es als Partner-Endsystem aufgenommen):

- Das Partner-Endsystem ist in der aus der Prozessor-Datei abgeleiteten ISAM-Datei, enthalten. Zur Erzeugung dieser ISAM-Datei fließen Informationen sowohl aus der Prozessor-Datei als auch Informationen aus der FQDN-Datei ein.
- Das Partner-Endsystem ist in der Socket-Host-Datei enthalten.
- Das Partner-Endsystem ist DNS bekannt, liegt im zulässigen Bereich und die DNS-Nutzung ist aktiviert.



- Den zulässigen Bereich, d.h. den betroffenen Namensraum bzw. der IP-Adressbereich (sowohl Pv4 als auch IPv6) legen Sie mit MODIFY-DNS-ACCESS fest.
- Da der DNS-Server auf einem Partnerrechner liegt, muss er entweder durch CREATE-Kommandos bekannt gemacht oder in der Prozessor-Datei eingetragen sein.

Konnte BCAM das Partner-System mit diesen Prüfungen nicht ermitteln, dann geht BCAM wie folgt vor.

- Wenn für die Prozessor-Datei ACCESS=UPDATE gesetzt ist, dann wird das Partner-Endsystem in jedem Fall aufgenommen.
- Wenn der Server-Port mit dem Kommando BCOPTION ... ADD(-REMOTE)-SERVER-PORTS erlaubt wurde, dann wird der Zugang von/zu dem zugehörigen Partnersystem zugelassen. Es können jeweils bis zu 64 Server-Ports angegeben werden, denen die Möglichkeit des offenen, ungehinderten Zugangs zu Anwendungen erlaubt wird.
- Wenn das Partner-Endsystem, das eine Kommunikationsbeziehung beginnt, innerhalb der zulässigen IP-Adressbereiche liegt, dann wird es aufgenommen. Die zulässigen Adressbereiche definieren Sie mit dem Kommando BCOPTION ... ADD/REMOVE-IP-RANGE.

7.1.3 Identifizierung automatisch aufgenommener Endsysteme

Nachdem das Partner-Endsystem nach all diesen Prüfungen zur Aufnahme zugelassen wurde, werden gegebenenfalls ein Prozessor- und/oder Routen-Eintrag erzeugt.

Wenn ein Name gefunden wird, dann wird dieser Name verwendet. Andernfalls wird ein künstlicher Name für das aufgenommene Partner-Endsystem erzeugt.

Für die künstlich erzeugten Prozessor- bzw. Routennamen gelten folgende Regeln:

- wenn ein Rechner neu aufgenommen wird:
##xxxxxx (000001 . xxxxxx . 999999)
- wenn eine neue Route zu einem schon bekannten Rechner aufgenommen wird:
#\$xxxxxx (000001 . xxxxxx . 999999)
- wenn ein abgeleiteter DNS-Name bereits existiert, ist ersatzweise zu bilden:
@@xxxxxx (000001 . xxxxxx . 999999)

Mit Hilfe dieses Prozessor- bzw. Routennamens kann das entsprechende Endsystem über BCAM-Kommandos angesprochen (z.B. deaktiviert) werden. Beispielsweise zeigen Sie die entsprechenden Erweiterungen mit den Kommandos SHOW-ROUTE bzw. SHOW-ROUTE-ATTRIBUTES an.

7.1.4 Firewall-Einträge in BCAM

Voraussetzung für dieses Verfahren ist, dass für die Prozessor-Datei der Modus ACCESS=READ gesetzt ist (siehe auch [Seite 238](#)).

Falls BCAM ein Partner-Endsystem nicht ermitteln konnte (siehe [Abschnitt „Ablauf der Steuerung“ auf Seite 242](#)), dann wird die zugehörige Adresse in eine BCAM-interne "Firewall-Tabelle" eingetragen. Systeme mit Adressen, die in dieser Tabelle eingetragen sind, haben keinen Namen und **keine** Zugangsmöglichkeit zum Host!.

Mit den Kommandos SHOW-ROUTE bzw. SHOW-ROUTE-PATH per IP-Adresse oder SHOW-BCAM-FIREWALL können Sie prüfen, ob ein Firewall-Eintrag für eine bestimmte Adresse vorhanden ist.

Wenn Sie einem System, das in der Firewall-Tabelle eingetragen ist, den Zugang zum Host gewähren möchten, dann müssen Sie dieses System aus der Firewall-Tabelle entfernen. Dazu stehen Ihnen folgende Alternativen zur Verfügung:

- Tragen Sie das System in die Prozessor-Datei ein und löschen Sie anschließend den Prozessor und dessen Route(n) mit dem Kommando DELETE-ROUTE. Geben Sie als ROUTE-NAME die IP-Adresse bzw. die IPv6-Adresse an. Die Route entsteht bei einem Verbindungsaufbau neu.

- Löschen Sie den Prozessor und dessen Route(n) mit dem Kommando DELETE-ROUTE. Geben Sie als ROUTE-NAME die IP-Adresse bzw. die IPv6-Adresse an. Erzeugen Sie anschließend den Prozessor durch BCAM-Kommandos.
- Falls DNS genutzt wird, machen Sie das Partner-Endsystem in DNS bekannt.

7.1.5 Freigabe von Routing-Tabelleneinträgen

Einträge, die mit Hilfe der automatischen Endsystem-Aufnahme erzeugt wurden, werden nach Beendigung der Kommunikationsbeziehung zum entsprechenden Partner zeitverzögert um einen Freigabe-Intervall von mindestens 20 Minuten freigegeben.

Hinweis:

Zusätzlich besteht bei Endsystemeinträgen für IP, IPv6 und ISO-Internet die Möglichkeit des expliziten Löschens über die Kommandos DELETE-PROCESSOR bzw. DELETE-ROUTE. Das Löschen der Routen und des Prozessors nimmt in der Regel einige Zeit in Anspruch.

Soll auf bestimmte Routing-Tabelleneinträge nicht mehr zugegriffen werden, müssen die entsprechenden Rechner per BCDAC- bzw. BCOUT-Kommando explizit außer Betrieb genommen werden.

TCP/IP- bzw IPv6- und ISO-Protokolle unterstützen ein automatisches Umrouten im Fehlerfall, entsprechende Netztopologie und Einstellung der BCAM-Operanden vorausgesetzt. BCAM verwendet zur Erhöhung der Ausfallsicherheit die ARP- und ICMP-Protokolle, sowie – falls vorhanden – OSPF-Protokollinformationen. Von den beteiligten Partnern wird erwartet, dass sie ARP dynamisch verwenden. Die IP-Router speziell müssen auf ICMP-Echo-Requests mit ICMP-Redirect-Meldungen reagieren, falls das angesprochene Partner-System über eine andere Route erreicht wird. Im ISO-Bereich wird generell ISO9542 verwendet.

7.2.2 Ausfall von Komponenten

7.2.2.1 Ausfall eines Kanaladapters

Den Ausfall eines Kanaladapters, der zum Ausfall einer Leitung führt, erkennt BCAM und meldet dies mit einer Konsolmeldung (Ausfallmeldung, d.h. eine der Meldungen BCA0990, BCA0991, BCA0996 und BCA0999). In einem solchen Fall übernimmt BCAM alle Partner-Endsysteme, die der ausgefallenen Leitung zugeordnet sind, automatisch auf eine noch funktionsfähige Leitung und zeigt die Umschaltung der Endsysteme mit der Konsolmeldung BCA07B2 an. Bestehende Verbindungen bleiben in der Regel erhalten.

BCAM verwendet zur aktiven Leitungsüberwachung ein Verfahren, das auf ARP basiert, und meldet erkannte Probleme mit einer Konsolmeldung (Timeoutmeldung, eine der Meldungen BCA0925, BCA0955 und BCA0965).



Um die Funktionsfähigkeit dieser Leitungsüberwachung nicht zu stören, schalten Sie keine Komponenten mit Filterfunktion zwischen den Kanaladapter und Ethernet.

Außerdem schaltet BCAM bei der Aktivierung der Leitungen alle Routen auf diejenige Leitung um, die als erstes erfolgreich aktiviert werden konnte. Diese Aktion wird ebenfalls mit der Konsolmeldung BCA07B2 dokumentiert. Die Umschaltung kann verhindert werden, indem die Leitungen zunächst mit `AUTO-ROUTE-SWITCHING=*OFF` und `ROUTE-RESWITCHING=*OFF` definiert werden. Erst nach der Aktivierung der Leitungen und des zugeordneten Knotens sollten die Schaltvorgänge zugelassen werden.

Nach Behebung der Ausfallursache kann die ursprüngliche Konfiguration (Rekonfiguration) während des laufenden Systems wieder hergestellt werden. Dies kann manuell geschehen (siehe [Seite 97](#)).

Eine automatische Rekonfiguration erfolgt nur dann, wenn die betreffenden Leitungen mit `MODIFY(-VLAN)-LINE`, `AUTO-ROUTE-SWITCHING=*ON`, `ROUTE-RESWITING=*ON` und `SLOW-POLL=*ON` bearbeitet wurden; d.h. alle einer ausgefallenen Leitung zugeordneten Routen werden nur mit dieser Einstellung nach Reaktivierung der ausgefallenen Leitungen wieder zurückgehängt.

Im Fall eines VLANs ist in den zugeordneten Geräten durch das MODIFY-VLAN-DEVICE-Kommando SLOW-POLL=*ON zu setzen.

7.2.2.2 Ausfall eines IP-Routers

BCAM versucht, wie im Folgenden geschildert, bei Übertragungsproblemen auf Alternativ-Router umzuschalten. Falls keine alternativen Router verfügbar sind, bzw. die Redundanz über ein entsprechendes Protokoll (z.B. HSRP) für BCAM transparent realisiert wird, empfiehlt es sich, diese Funktionalität per BCOPTION ROUTER-REDUNDANCE=OFF auszuschalten.

Als Alternativ-Router können alle „node-lokalen“ Routen verwendet werden. Bevorzugt werden Routen verwendet, die durch Routing-Protokolle verwaltet und ausgesucht werden.

7.2.2.3 Ausfall eines IPv6-/ISO9542-Routers

Die in den jeweiligen Protokollen definierte Zeitüberwachung der Router-Einträge erkennt den Ausfall von IPv6- bzw. ISO9542-Routern. Der Router-Ausfall wird entsprechend den jeweiligen Protokollvorschriften behandelt.

7.2.3 Definition der (Leitungs-)Redundanz

BCAM kennt folgende Redundanz-Einstellungen in redundanten Konfigurationen:

- Redundante Leitungen zu einem Knoten (Standard)
- Gruppen redundanter Leitungen zu einem Knoten

Beispiele zu Redundanzthemen finden Sie im [Abschnitt „Beispiele Redundanz“ auf Seite 1007](#).

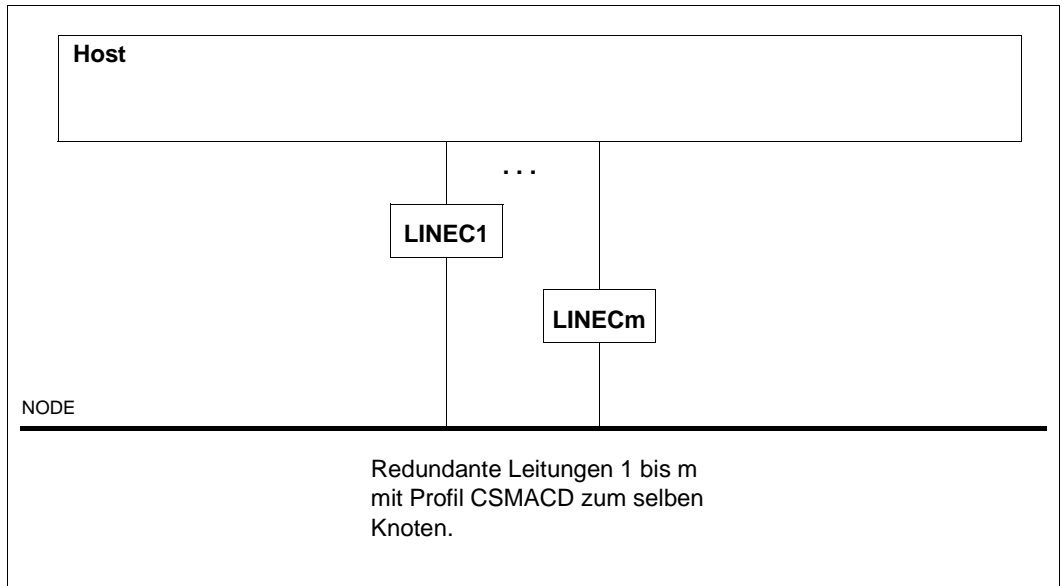
7.2.3.1 Redundante Leitungen zu einem Knoten

In BCAM spricht man von Leitungs-Redundanz oder kurz von Redundanz (Standard), wenn an einem Knoten mindestens zwei Leitungen mit gleichem Profil definiert sind.

Bei Leitungen kann das Profil im Kommando CREATE-LINE durch den Operanden L2-PROTOCOL mit dem Wert CSMACD angegeben werden. Demgegenüber wird bei VLAN-Leitungen implizit das Profil CSMACD angenommen.

Alle Leitungen und VLAN-Leitungen mit gleichem Profil an einem Knoten sind somit redundant definiert.

Die folgende Abbildung stellt das bisherige Standardkonzept ohne Gruppenbildung dar.



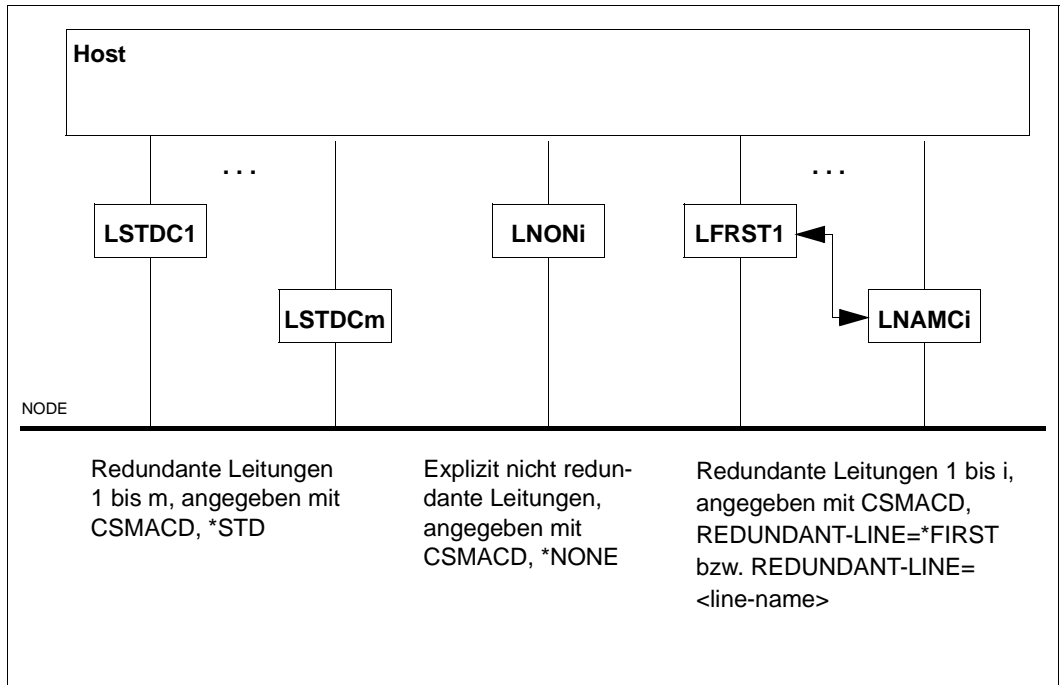
Redundanz an einem Knoten ohne Gruppenbildung

7.2.3.2 Gruppen redundanter Leitungen zu einem Knoten

Mit BCAM können auch Gruppen und Untergruppen redundanter Leitungen gebildet werden, wodurch die Definition redundanter Konfigurationen verbessert wird. Damit kann man gezielt angeben, welche Leitungen zu einem Knoten als redundant zu betrachten sind und welche Leitungen nicht explizit an einem Umschalten teilnehmen sollen. So lassen sich an einem Knoten Gruppen von Leitungen bilden, die untereinander redundant sind. Mit der Untergruppe wird gesteuert, welche Leitung bevorzugt als Ersatz verwendet werden soll.

Diese Gruppenbildung wird durch eine einfache Erweiterung der Kommandos CREATE-LINE und CREATE-VLAN-LINE definiert.

Die folgende Abbildung stellt das erweiterte Konzept der Redundanz mit Gruppenbildung dar.



Redundanz an einem Knoten mit Gruppenbildung

7.2.4 Einstellungen der Redundanz

Zur Unterstützung der Redundanz sind einige Einstellungen seitens BCAM notwendig.

7.2.4.1 Grundeinstellungen durch BCAM-Optionen

- Stellen Sie durch den Operanden LINE-SUPERVISION sicher, dass die Leitungsüberwachung eingeschaltet ist (*ON, ist auch Standardwert):

Die Einstellung kann wie folgt geändert werden:

```
/MODIFY-BCAM-OPTIONS AVAILABILITY-OPTIONS=*PARAMETERS( -
/      LINE-SUPERVISION=...)
```

Die Überwachung erfolgt über den Austausch von ARP-Nachrichten. Daher muss für jede verwendete Leitung eine IP-Adresse vergeben werden. Die Überwachung funktioniert nicht, wenn die Ersatzleitung keine IP-Adresse erhalten hat, da dann die Nachrichten nicht ausgetauscht werden können.

- ▶ Stellen Sie das Anzeige- und Quittierverhalten von BCAM-Meldungen mit folgendem Kommando ein:

```
/MODIFY-BCAM-OPTIONS AVAILABILITY-OPTIONS=*PARAMETERS( -
/      ACKNOWLEDGE-MSG=)
```

Diese Meldungen können dann mit den Kommandos STA msg oder SHOW-PENDING-MSG angezeigt werden.

Folgende Meldungen können derart eingestellt werden:

BCA07B2, BCA0990, BCA0991, BCA0996 und BCA0999.

Die Meldungen BCA09* geben darüber Auskunft, ob eine Ein-/Ausgabeproblem vorlag. Die Meldung BCA07B2 gibt zusätzlich an, zu welcher Leitung die Routen über die ausgefallene Leitung hin gewandert sind.

7.2.4.2 Leitungsdefinitionen und -einstellungen

Um festzulegen, wie die Leitungsumschaltung erfolgen soll, sind in den Kommandos CREATE-LINE oder CREATE-VLAN-LINE folgende Operanden einzustellen.

```
AUTO-ROUTE-RESWITCHING=...
ROUTE-RESWITCHING=...
SLOW-POLL=...
```

Hinweis:

SLOW-POLL ist auch Operand des CREATE-VLAN-DEVICE-Kommandos. Daher muss der Wert von SLOW-POLL in den entsprechenden Kommandos abgestimmt werden.

In einer allgemeinen redundanten Konfiguration muss die Einstellung der LPDU-SIZE einheitlich sein, d.h. alle beteiligten Leitungen müssen eine identische Einstellung aufweisen. Da das Einstellen der LPDU-SIZE geräteabhängig ist, muss diese Einstellung vor dem Einsatz gesondert überprüft werden:

```
MAX-LPDU-SIZE= ...
```

Hinweis:

MAX-LPDU-SIZE ist auch Operand des CREATE-VLAN-DEVICE-Kommandos. Daher muss der Wert von MAX-LPDU-SIZE in den entsprechenden Kommandos abgestimmt werden.

Die Gruppen-Redundanz wird mit folgenden Operanden gesteuert:

```
REDUNDANT-LINE= ...
REDUNDANT-SUBGROUP=...
```

7.2.4.3 Änderung der Leitungseinstellungen

Sie können die eingestellten Werte nachträglich mit den Kommandos MODIFY-LINE und MODIFY-VLAN-LINE ändern.

Legen Sie mit MODIFY-LINE und MODIFY-VLAN-LINE fest, dass eine (VLAN-)Leitung deaktiviert werden soll, wenn für sie die TIMEOUT-Meldung BCA0925 (line), BCA0955 (vlan-line) bzw. BCA0965 (vlan-device) ausgegeben wird:

```
TIMEOUT-PROCESSING=*DEACTIVATE-LINE
```

Die Leitung wird dann deaktiviert und eine Umschaltung in einer redundanten Konfiguration ausgelöst. Beachten Sie, dass der Standardwert *KEEP-LINE ist.

Die Meldungen BCA0570 (line) und BCA0571 (vlan-line) geben darüber Auskunft, welche own-addresses an welcher Leitung bzw. VLAN-Leitung angehängt sind.

7.2.4.4 Administration der redundanten Leitungen

Zur Aktivierung und Deaktivierung der Leitungen und VLAN-Leitungen verwenden Sie die Kommandos ACTIVATE-LINE/DEACTIVATE-LINE bzw.

ACTIVATE-VLAN-LINE/DEACTIVATE-VLAN-LINE, da diese die getroffenen Einstellungen berücksichtigen und unverändert lassen.

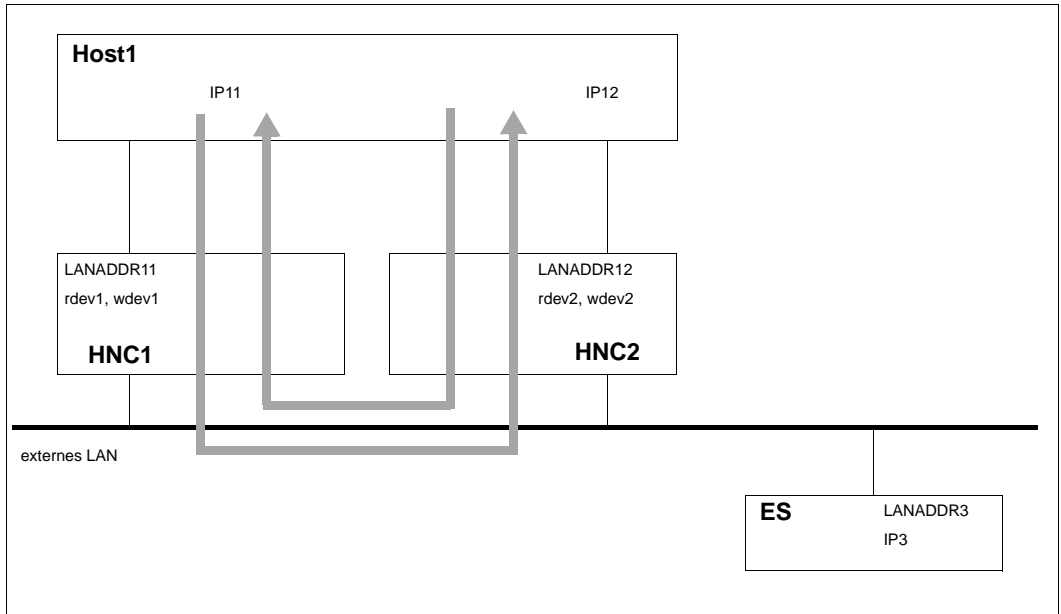
Sie können sich die Einstellungen und der Aktivierungszustände und der aktuellen own-address Zuordnungen durch die Kommandos SHOW-LINE(-ATTRIBUTES) und SHOW-VLAN-LINE(-ATTRIBUTES) anzeigen lassen.

Einen schnellen Überblick über Leitungen, VLAN-Geräte und VLAN-Leitungen verschaffen Sie sich mit dem Kommando SHOW-BCAM-OBJECTS ... OBJECT=*LINE für Leitungen und dem Kommando SHOW-BCAM-OBJECTS ... OBJECT=(*VLAN-LINE,*VLAN-DEVICE) für VLAN-Konfigurationen.

Alternativ zur differenzierten Angabe können Sie SHOW-BCAM-OBJECTS ... OBJECT=*INTERFACE angeben.

7.2.5 Prinzip der Leitungsüberwachung

In folgender Abbildung sind der BS2000-Server "Host1" (IP-Adressen "IP11" und "IP12", LAN-Adressen "LANADDR11" und "LANADDR12") und das Endsystem "ES" (IP-Adresse "IP3", "LANADDR3") über die HNCs "HNC1" und "HNC2" und ein reales Netz gekoppelt.



Leitungsüberwachung

Die Pfeile im Diagramm zeigen, wie die Leitungsüberwachung prinzipiell funktioniert. Dazu werden zwei Prüfungen herangezogen:

- Ankommende Nachrichten werden zeitüberwacht, indem Überwachungsnachrichten gesendet werden, die auf der Empfangsseite regelmäßig erwartet werden.
- Abgehende Nachrichten werden durch Erkennen von I/O-Fehler direkt überwacht.

Allgemeine Hinweise zur Konfiguration

- Wird eine Dummy-Adresse wie z.B. 10.1.1.3 zur Leitungsüberwachung für IP12 angegeben, so wird diese Leitung nicht produktiv genutzt.
- Sollen beide Leitungen produktiv verwendet, sind beide Adressen nach außen hin sichtbar zu machen. Es ist möglich, dass ein Teil der Endsysteme die Adresse der 1. Leitung und der andere Teil die Adresse der 2. Leitung verwendet. Bei einem Ausfall einer Leitung werden die Routen auf die noch funktionsfähige Leitung übernommen.
- Damit die Routen umgeschaltet und zurückgeschaltet werden können, muss AUTO-ROUTE-SWITCHING und ROUTE-RESWITCHING auf *ON gesetzt werden:
 - Wenn die Operanden schon im CREATE-LINE oder CREATE-VLAN-LINE-Kommando angegeben werden, wird schon bei der Aktivierung umgeschaltet, da Leitungen bzw. VLAN-Leitungen nacheinander aktiviert werden.
 - Werden die Operanden zu einem späteren Zeitpunkt mit einem MODIFY-LINE oder einem MODIFY-VLAN-LINE Kommando eingestellt, werden Schaltvorgänge bei der Aktivierung verhindert. Dieses Vorgehen wird daher empfohlen.

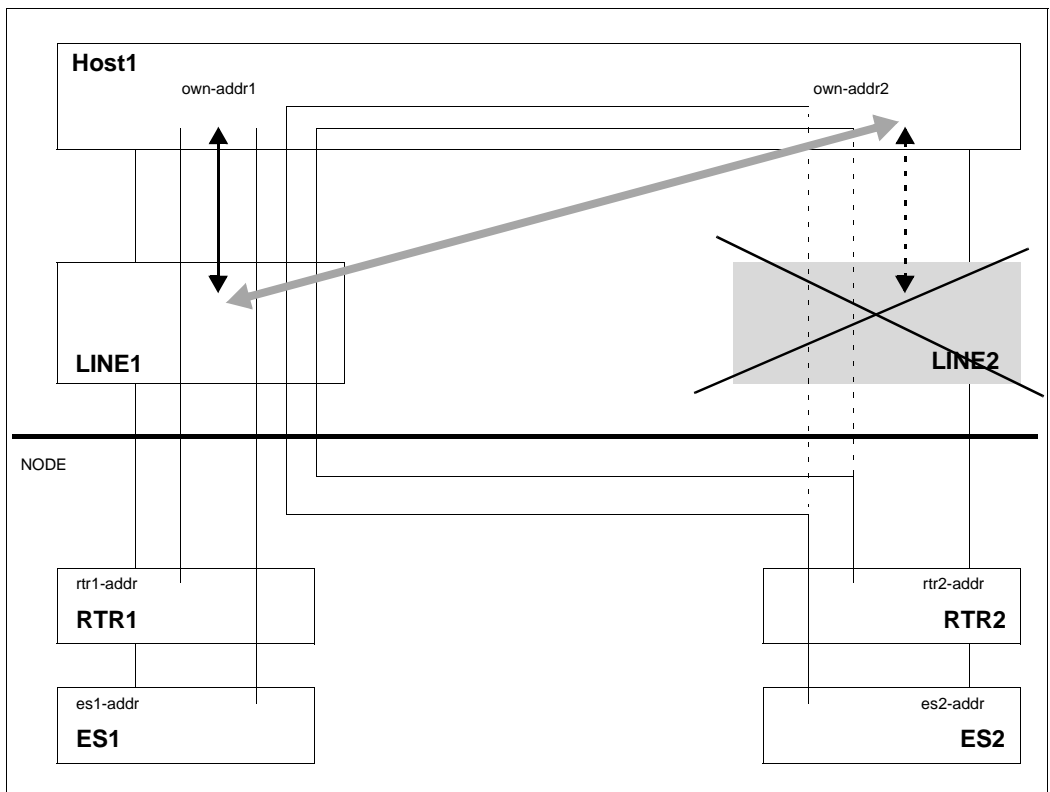
In der Regel sollten beide Leitungen nach dem ACTIVATE-LINE- bzw. ACTIVATE-VLAN-LINE- Kommando bereits aktiv werden. Schaltvorgänge (der eigenen IP-Adressen) werden erst nach den MODIFY-LINE- bzw. MODIFY-VLAN-LINE-Kommandos durchgeführt. Sollte eine Leitung wider erwarten nicht aktiv werden, so greift das BCACT-Kommando auf den Knoten und ermöglicht dann noch den Schaltvorgang.

- Durch ein BCACT-Kommando auf den Knoten wird das Netz, das hinter diesem Knoten aus BCAM-Sicht liegt, aktiv gemacht. Erst dann ist der Verbindungsaufbau aus dem Netz heraus über diesen Knoten möglich.
- Zur Aktivierung und Deaktivierung von Leitungen sollten Sie die Kommandos ACTIVATE-LINE und DEACTIVATE-LINE verwenden, da diese die eingestellten Leitungseinstellungen unverändert lassen, im Gegensatz zu den leitungsspezifischen BCACT- und BCDAC-Kommandos.

7.2.6 Umschalten von Routen bei Leitungsausfall

Bei einem Umschaltvorgang in einer redundanten Konfiguration - d.h. mindestens 2 (VLAN-)Leitungen gehören zu einem Knoten - wird die own-address der ausgefallenen Leitung temporär auf die noch funktionsfähige Leitung übernommen. Dies können Sie sich mit dem Kommando `SHOW-LINE-ATTRIBUTES INF=*ADDRESS` anzeigen lassen.

Routen, die über die ausgefallene Leitung angeschlossen waren, werden dann auf die noch aktive Leitung umgeschaltet, die nun die own-address der ausgefallenen Leitung übernimmt. Neben ihrer eigenen own-address verwaltet diese Leitung die own-address der ausgefallenen Leitung, solange dies notwendig ist. Die Grundeigenschaft einer Route, die Invarianz des Adresspaares, bleibt dadurch erfüllt und ein Schaltvorgang ist demzufolge erlaubt.



Umschalten der Routen bei Leitungsausfall

Die ursprünglichen Wege der Routen können nicht mehr verwendet werden, die `own-addr2` ist nach dem Umschalten der `LINE1` zugeordnet. Dieser Schaltvorgang wird durch den Ausfall der Leitung `LINE2` angestoßen.

7.3 Host-Redundanz

Die Host-Redundanz kann jedoch nicht von BCAM allein unterstützt werden; vielmehr sind auch Umschaltaktionen in anderen Komponenten (z.B. Router-Systemen, Partner-Endsystemen) erforderlich. Das bedeutet, dass die Host-Redundanz einen hohen Aufwand bei der Generierung und Administration erfordert. Eine automatische Administration der virtuellen Hosts bedingt den Einsatz des Produkts HIPLEX AF.

7.3.1 Definition von virtuellen Hosts

BCAM unterstützt die Generierung mehrerer eigener Endsysteme (Hosts) auf einer Zentraleinheit. Der erste Host wird als Standard-Host, der zweite und jeder weitere werden als virtuelle Hosts bezeichnet.

Ein virtueller Host muss mit dem Kommando CREATE-VIRTUAL-HOST in einer BCAM-Kommandodatei definiert werden.

Jedem virtuellen Host können in Form der Definition von Knoten, Link-Aggregationen, Leitungen, VLAN-Geräten, VLAN-Leitungen beliebige Netzadressen und Netzbeschreibungen zugeordnet werden. Daneben lassen sich Prozessoren und Routen in analoger Weise zu einem Standard-Host definieren.

Der Standard-Host gilt als aktiv, wenn das ihm zugeordnete BCAM auf einer bestimmten Zentraleinheit aktiv und somit aus dem Netz erreichbar ist.

Virtuelle Hosts und damit die ihnen zugeordneten Netzbeschreibungen können per Konsol-Kommando wenn nötig zusätzlich in bzw. außer Betrieb genommen werden.

Eine dynamische Konfigurationserweiterung ist sowohl vom Standard-Host als auch vom virtuellen Host aus möglich.

Die automatische Endsystem-Aufnahme ist auch auf virtuellen Hosts möglich, vorausgesetzt, es sind Routen zwischen dem virtuellen Host und dem entsprechenden Router definiert.

Ein Beispiel zur Definition von virtuellen Hosts finden Sie im [Abschnitt „Beispiel zur Host-Redundanz“ auf Seite 1012](#).

7.3.2 Definition der Application-Datei

Anwendungen werden in der Regel dem Standard-Host zugeordnet und dort angestartet. Soll eine Anwendung auf einem virtuellen Host angestartet werden, ist kein Eingriff in bestehende Anwendungen erforderlich. Stattdessen muss ein entsprechender Eintrag in der Application-Datei (siehe DCSTART/DCOPT APPLICATION-TABLE=...) vorgenommen werden.

7.3.3 Ausfall eines BCAM-Host

Wenn ein BS2000-System (BCAM) mit einem definierten virtuellen Host ausfällt, kann dieser virtuelle Host auf einem anderen BS2000-System aktiviert werden, vorausgesetzt er ist dort analog definiert. Damit besteht die Möglichkeit, den Betrieb einer ausgefallenen Zentraleinheit teilweise einer intakten Backup-Zentraleinheit zuzuordnen. Eine Möglichkeit dazu bietet der Einsatz von HIPLEX AF.

Wichtig ist, dass eine Netzadresse zu einem Zeitpunkt nur genau einem aktiven Host zugeordnet ist, d.h. dass auch ein virtueller Host mit seiner Netzkonfiguration zu einem Zeitpunkt nur auf genau einem BS2000-System aktiv sein darf. Andernfalls sind Störungen im gesamten Netz möglich.

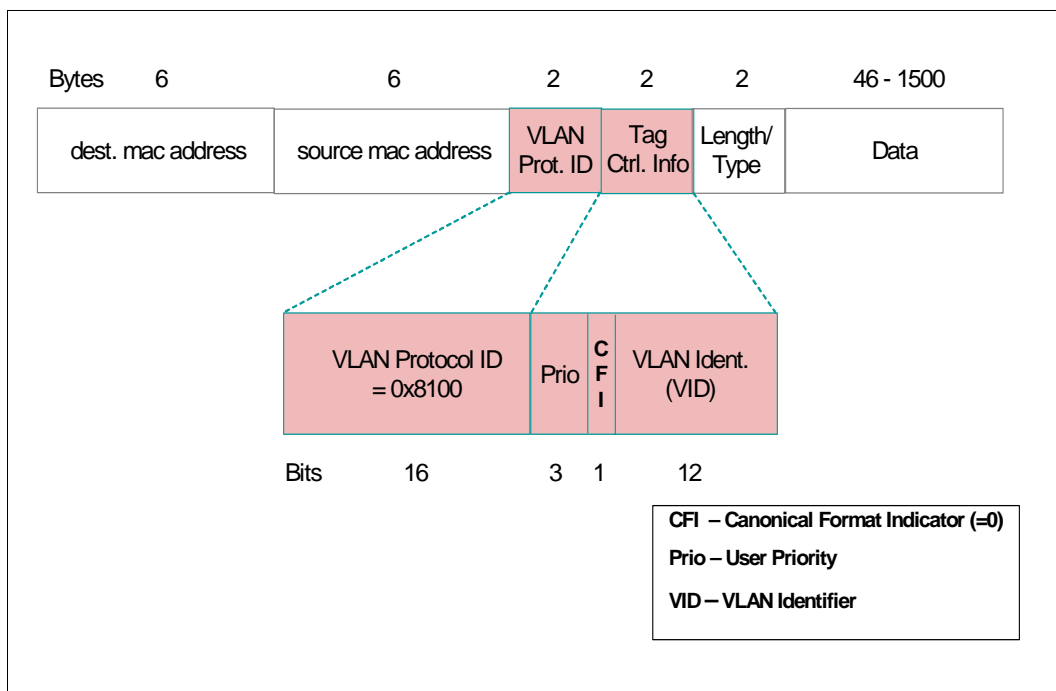
7.4 VLAN-Unterstützung in BCAM

Dieser Abschnitt beschränkt sich – aus BCAM Sicht – auf einen kurzen Beitrag. Es werden nur einige zentrale VLAN-Eigenschaften beschrieben.



Detailliertere Informationen zu VLANs finden Sie im Internet, z.B. unter *IEEE 802.1q*, <http://standards.ieee.org/getieee802/download/8021Q-2003.pdf>

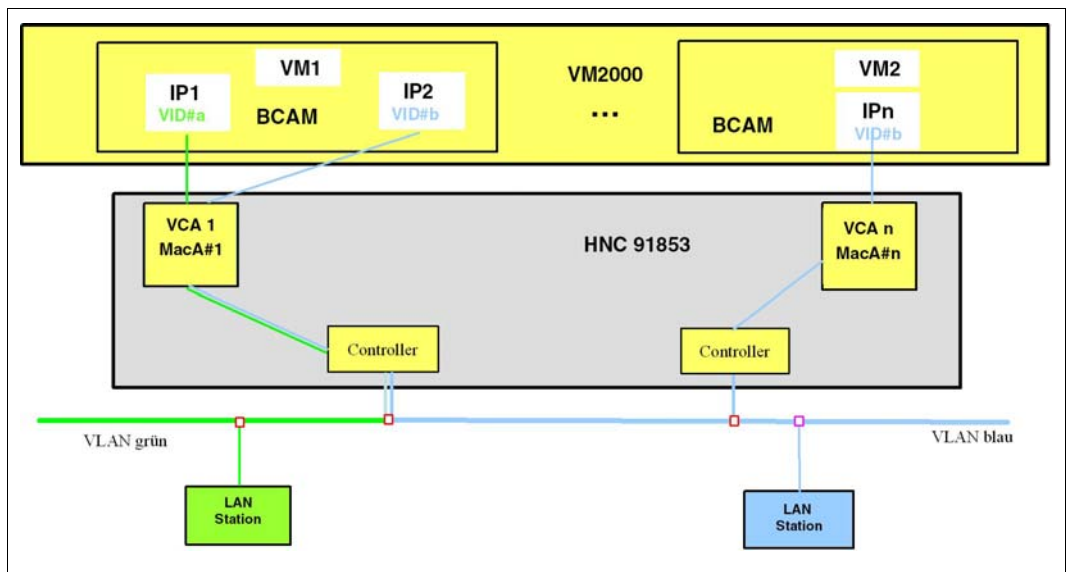
7.4.1 VLAN-Support (IEEE 802.1Q) - VLAN-tagged Ethernet frame



Hinweis

- Aufbau des VLAN-Tags (bitweise zugeordnet), ein Einschub von 4 Byte Länge:
 - 00-15: VLAN Protocol Id = 0x8100
 - 16-18: User Priority, nimmt Werte aus einem integer Bereich an
 - 19-19: CFI Canonical Format Indicator (=0)
 - 20-32: VLAN Id nimmt Werte aus einem integer Bereich an
- Über BCAM-Kommandos, speziell dem CREATE-NODE-Kommando, lassen sich Definitionen für VLAN-Id und user priority vornehmen. Diese VLAN-Eigenschaft wird auf alle diesem Knoten zugeordneten Objekte weitervererbt. BCAM unterstützt die Verarbeitung von VLAN-Tags.

7.4.2 VLAN-Support am Beispiel HNC 91853

*Hinweis*

Voraussetzung für die VLAN-Fähigkeit von BCAM ist der HNC 91853 oder ein neueres Modell. In der Darstellung ist eine BS2000 VLAN-Konfiguration mit HNC 91853 als Netzanschluss angegeben.

Wie eine VLAN-Konfiguration über BCAM-Kommandos angegeben werden kann, soll schrittweise in den Beispielen zur BCAM VLAN-Unterstützung gezeigt werden.

7.4.3 BCAM-Kommandos zur VLAN-Unterstützung

Zur Definition von VLANs wurden eine Reihe neuer Kommandos eingeführt, die die bestehenden BCAM-Kommandos ergänzen. Die neuen Kommandos werden den bestehenden BCAM-Kommandos zur LAN Administration gegenüber gestellt.

VLAN	Normales LAN
CREATE-VLAN-DEVICE Angabe der Device-Mnemonik, des VLAN-fähigen Netzanschlusses (z. B. HNC 91853)	analoges Kommando nicht existent
CREATE-NODE Knoten vom LAN-TYPE=*VIRTUAL VLAN-Id, user priority einstellbar Vererbung an die darunter definierten Objekte	CREATE-NODE Knoten vom LAN-TYPE=*NORMAL
CREATE-VLAN-LINE Bezug zum VLAN-Gerät herstellen Angabe der eigenen Adressen	CREATE-LINE Angabe der Device Mnemonik Angabe der eigenen Adressen
ACTIVATE-VLAN-DEVICE VLAN-Gerät aktivieren	analoges Kommando nicht existent
ACTIVATE-VLAN-LINE VLAN-Leitung aktivieren	ACTIVATE-LINE Leitung aktivieren
DEACTIVATE-VLAN-DEVICE VLAN-Gerät deaktivieren	analoges Kommando nicht existent
DEACTIVATE-VLAN-LINE VLAN-Leitung deaktivieren	DEACTIVATE-LINE Leitung deaktivieren
MODIFY-VLAN-DEVICE VLAN-Geräte-Attribute modifizieren	analoges Kommando nicht existent
MODIFY-VLAN-LINE VLAN-Leitungs-Attribute modifizieren	MODIFY-LINE Leitungs-Attribute modifizieren
MODIFY-VLAN-ASSIGNMENT Bezug von IP, IPv6 Adressbereichen zum VLAN herstellen	analoges Kommando nicht existent

Gegenüberstellung der Kommandos zur Definition eines VLANs und eines normalen LANs

Hinweis

Im [Abschnitt „Beispiele zur VLAN-Unterstützung in BCAM“](#) auf Seite 1022 wird der Einsatz von BCAM-Kommandos für VLAN gezeigt.

7.5 Link-Aggregation

7.5.1 Link-Aggregation Unterstützung

BCAM stellt mit der Link-Aggregation (Line-Aggregation, Leitungsbündelung) eine Reihe von Funktionen zur Verfügung, die einen performanten und zuverlässigen Netzbetrieb unterstützen. Die Link-Aggregation wird nur für Fibre Channels angeboten. Der Einsatz der Link-Aggregation setzt ein dafür geeignetes Netzanschlussgerät voraus. Die Link-Aggregation ist für die Kommunikationspartner nicht erkennbar. BS2000 benötigt nur eine MAC-Adresse und eine IP-Adresse.

Erhöhung der Kommunikationsleistung

Die Link-Aggregation ermöglicht es, mehrere Geräteanschlüsse zusammenzufassen und als einziges Gerät zu betreiben. Dabei ist es unerheblich, ob die Geräte, als logische Geräte, einen physischen Fibre Channel bedienen, oder mehrere Fibre Channels. Der gleichzeitige Betrieb von virtuellen und realen Kanaladaptern ist möglich.

Die Link-Aggregation nutzt zum einen die guten Multiplexeigenschaften des FC-Anschlusses im BS2000, wenn mehrere logische Geräte einen Kanal bedienen. Zum anderen lassen sich mehrere Kanäle gleichzeitig nutzen, ohne dass zusätzliche Maßnahmen zur Netzkonfiguration notwendig sind.

In BCAM ist die Anzahl der konfigurierbaren Geräte einer Link-Aggregation auf 256 beschränkt.

Erhöhung der Verfügbarkeit

Der parallele Betrieb mehrerer realer Kanäle führt nicht nur zu einer besseren Kommunikationsleistung, sondern bringt auch eine bessere Verfügbarkeit des Netzanschlusses mit sich. Wenn einer der Kanäle ausfällt, werden alle diesem Kanal zugeordneten logischen Geräte deaktiviert, und die Kommunikationslast automatisch auf die verbleibenden Geräte des Aggregats verteilt.

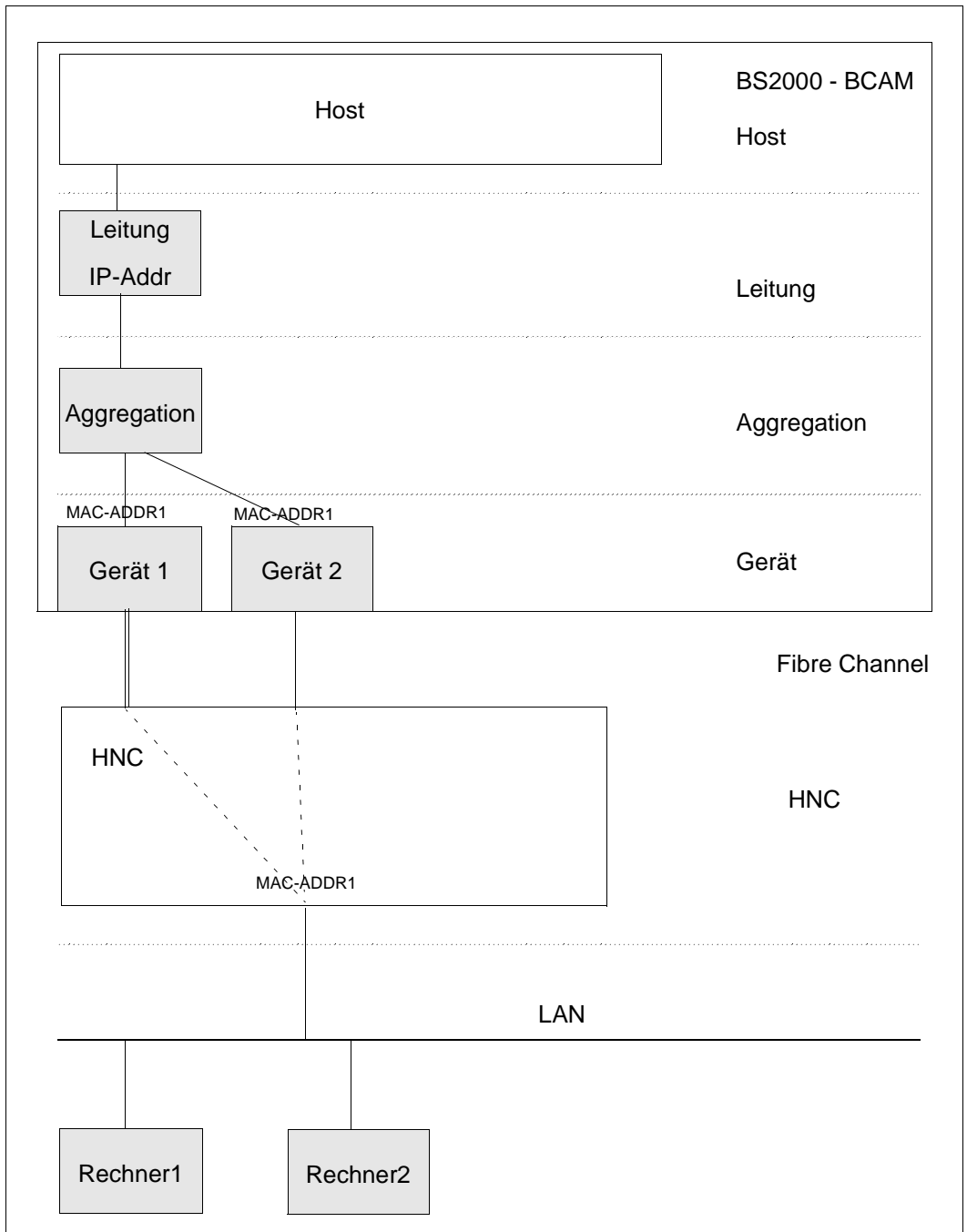
Lastverteilung

Die Zuordnung der einzelnen unterscheidbaren Datenströme erfolgt automatisch durch BCAM, bzw. durch das angeschlossene Gerät. Die Verteilungsalgorithmen in BCAM und im Gerät sind voneinander unabhängig. Pakete eines Datenstroms, die von BCAM an das Gerät geschickt werden, können über einen anderen Kanal übertragen werden als Pakete desselben Datenstroms, die vom Gerät an BCAM gesendet werden. Die Datenströme werden sowohl in BCAM, als auch im Gerät anhand des im IP transportiertem Protokolls

und dessen Eigenschaften identifiziert. Die Lastverteilung ist dadurch nicht auf die Kommunikationsbeziehungen zwischen Rechnern beschränkt, sondern berücksichtigt einzelne Anwendungspaare und einzelne Transportverbindungen.

Administration in BCAM

Link-Aggregationen werden in BCAM konfiguriert. BCAM überträgt Konfigurationsmaßnahmen mit Hilfe von Kanalbefehlen an das angeschlossene Gerät. Dabei erkennt BCAM, ob das angeschlossene Gerät die Link-Aggregation unterstützt, und wann die Kapazitätsgrenzen des Geräts überschritten werden.



Literatur zu Link-Aggregation

Um Literatur zu Beiträgen zur Thematik Link-Aggregation aufzufinden, sei auf das Grundlagenpapier IEEE Standards 802.3 sowie generell auf das Internet verwiesen.

7.5.2 Definition einer Link-Aggregation

Folgende BCAM-Kommandos benötigen Sie zusätzlich zur Administration der Link-Aggregationen:

- CREATE-LINK-AGGREGATION
- ACTIVATE-LINK-AGGREGATION
- DEACTIVATE-LINK-AGGREGATION
- SHOW-LINK-AGGREGATION(-ATTRIBUTES)

Diese Kommandos werden mit den Administrations-Kommandos für VLAN-Geräte, VLAN-Leitungen und für Knoten angeboten, um Link-Aggregationen in BCAM zu beschreiben. Dazu wurden die bestehenden Kommandos CREATE-VLAN-DEVICE und CREATE-VLAN-LINE um die Angabe des AGGREGATION-NAME erweitert.

Für nicht mit VLAN betriebene Konfigurationen geben Sie bei den VLAN-Geräten *UNTAGGED an, und im CREATE-NODE-Kommando die VLAN-Id *UNTAGGED.

Definieren Sie eine Link-Aggregation zusammen mit den verwendeten Geräten und Leitungen mit folgenden Kommandos. Dabei können mehrere Gerätepaare einer Link-Aggregation zugeordnet werden. Geben Sie die IP-Adresse(n) bei der Leitungsdefinition an.

- CREATE-LINK-AGGREGATION
- CREATE-VLAN-DEVICE
- CREATE-NODE
- CREATE-VLAN-LINE

Um die Gerätebündelung nach außen hin wirksam zu machen, aktivieren Sie die Link-Aggregation. Verwenden Sie für die Aktivierung folgende Kommandos:

- ACTIVATE-LINK-AGGREGATION
- ACTIVATE-VLAN-DEVICE
- ACTIVATE-VLAN-LINE
- BCACT NODE=

Hinweis

Im [Abschnitt „Beispiele Link-Aggregationen“ auf Seite 1051](#) wird der Einsatz von BCAM-Kommandos für Link-Aggregationen gezeigt.

7.6 Unterstützung von Fully Qualified Domain Names (FQDN)

Es ist möglich, „lange Rechnernamen“ zur Identifikation von Hosts (auch virtuellen Hosts) und Prozessoren zu verwenden. Dies bedeutet, dass in BCAM DNS-Namen – genauer Fully Qualified Domain Names (FQDN) – verwaltet werden. Ein FQDN ist innerhalb des Domain Name Systems eindeutig. Ein adressierbares Objekt, z.B. ein Internet Server, wird durch einen FQDN eindeutig identifiziert. Ein Objekt kann durch mehrere FQDNs identifiziert werden. FQDNs, die dasselbe Objekt identifizieren, werden als Alias-Namen bezeichnet.

Ein Domain Name ist eine strukturierte Zeichenfolge, die bestimmte syntaktische Regeln berücksichtigt. Ein Domain Name besteht aus Namensteilen (labels), die durch einen Punkt voneinander abgegrenzt sind. Die maximale Länge eines Labels ist 63 Zeichen (Bytes). Die maximale Länge eines FQDN ist 255 Zeichen, inklusive Punkte. Die Anzahl der Labels innerhalb eines FQDN ist nur durch die maximale Länge des FQDN beschränkt. Die Struktur gültiger DNS-Namen ist in RFC1034 und RFC1035 beschrieben. Beachten Sie zusätzlich die Anpassungen und Verbesserungen der RFCs durch RFCs neueren Datums.

BCAM und SOCKETS-Anwendungen können dieselben Namen für dasselbe Objekt verwenden, was die Diagnose und die Identifikation wesentlich erleichtert.

7.6.1 Beziehen der FQDN-Namen

Die FQDN-Namen können aus der FQDN-Datei oder von DNS bezogen werden.

Beziehen des FQDN-Namens aus der FQDN-Datei

Beim BCAM-Systemstart wird die FQDN-Datei nach der Prozessor-Datei eingelesen. Dabei wird die FQDN-Datei nach Zeilen durchsucht, die sowohl einen BCAM-Prozessornamen als auch eine IP-Adresse enthalten. IP-Adressen und die zugehörigen Prozessornamen werden in die Prozessor-Datei eingetragen, sofern sie beide noch nicht bekannt sind, bzw. ignoriert, wenn mindestens einer von beiden bereits vorhanden ist. Die FQDNs werden in diesem Verarbeitungsschritt ignoriert.

Bei der Verarbeitung der FQDN-Datei wird mit einer vorhandenen IP-Adresse auf die Prozessor-Datei zugegriffen. Es muss ein entsprechender Eintrag gefunden werden und es müssen folgende Einträge übereinstimmen:

- BCAM-Prozessorname der aktuell bearbeiteten Zeile der FQDN-Datei
- BCAM-Prozessorname des gefundenen Eintrags der Prozessor-Datei

Damit wird dem BCAM-Prozessornamen der FQDN zugeordnet, der in der FQDN-Datei definiert ist, siehe auch [Abschnitt „FQDN-Datei“ auf Seite 231](#).

FQDNs, deren Rechner Label länger ist als die acht Zeichen eines gültigen Prozessornamens, können so auf gültige Prozessornamen abgebildet werden.

Hinweis

DNS-Aliasnamen können mit Hilfe der FQDN-Datei nur durch zusätzliche Zeilen definiert werden, die identische BCAM-Prozessornamen haben.

Beziehen des FQDN-Namens von DNS

BCAM versucht im laufenden Betrieb DNS-Informationen (FQDN) zu den bekannten Hosts und Prozessoren zu bekommen. Voraussetzung dafür ist, dass in der LWRESO-Konfigurationsdatei ein erreichbarer und in BCAM bekannter DNS-Server eingetragen ist.

Bei der automatischen Endsystem-Aufnahme werden die FQDN bei (aktiv) eingeleiteten und (passiv) akzeptierten Kommunikationsbeziehungen durch die Anfrage beim DNS-Server bezogen.

Die FQDNs werden in den genannten Fällen den Hosts und Prozessoren zugeordnet.

7.6.2 Einstellungen zur DNS-Nutzung

Dieser Abschnitt fasst zusammen, was Sie zur Nutzung von DNS einstellen müssen. Die Einstellungen sind im Wesentlichen aus der BCAM-Vergangenheit bekannt.

Grundsätzlich werden zwei DNS-Nutzungs-Varianten angeboten:

- ▶ Der Light-Weight-Resolver-Dämon LWRESO ist lokal erreichbar (weiter in [Abschnitt „Lokale Nutzung des LWRESO“](#)).
- ▶ Der Light-Weight-Resolver-Dämon LWRESO ist remote unter BS2000 oder einer anderen Plattform erreichbar (weiter in [Abschnitt „Remote Nutzung des LWRESO“](#)).

7.6.2.1 Lokale Nutzung des LWRESO

- ▶ /DCOPT bzw. /DCSTART ...,LWRESO=YES angeben, oder mit START-LWRESO nach dem BCAM-Start manuell oder prozedural anstarten.
- ▶ DNS-Server in die Datei SYSDAT.LWRESO.nnn.RESOLV.CONF eintragen.
- ▶ Den oder die DNS-Server mit IP-, bzw. IPv6-Adresse, mit BCAM-Namen und mit DNS-Namen in die FQDN-Datei von BCAM eintragen. Dadurch ist ein Eintrag in die Prozessor-Datei nicht mehr nötig und es werden unnötige Zugriffe zum DNS-Server vermieden. Die automatische Endsystem-Aufnahme muss zugelassen werden!
- ▶ Gegebenenfalls Einschränkungen des DNS-Zugriffs mit MODIFY-DNS-ACCESS definieren.

- ▶ MODIFY-BCAM-OPTIONS DNS-OPTIONS=*PARAMETERS(DNS-USAGE=*ON) absetzen.
- ▶ Die zuletzt genannten Einstellungen können Sie mit SHOW-DNS-ACCESS anzeigen.
- ▶ Die gewünschten (und notwendigen) Einstellungen der Automatischen Endsystem-Aufnahme in der SOF-Datei vornehmen.
- ▶ Es ist darauf zu achten, dass der aktive LWRESO entsprechend konfiguriert wird, d.h. es muss zumindest ein erreichbarer und funktionsfähiger DNS-Server eingetragen sein und die eigenen zu nutzenden Domänen sollten bekannt gemacht werden. Eine Beschreibung zum LWRESO und dessen Einstellungen ist in [Kapitel „DNS-Resolver-Anschluss“](#) zu finden.



Aliasnamen sind in BCAM nur dann bekannt, wenn ein Rechner über einen Alias angesprochen wird. LWRESO ermöglicht es nicht Aliasnamen abzufragen.

Die in BCAM eingeführte Abbildung von DNS- auf BCAM-Namen bleibt unverändert. Bei einer Namenskollision, die bei identischen Präfixes auftreten kann, sorgt BCAM für einen lokal eindeutigen Namen.

7.6.2.2 Remote Nutzung des LWRESO

- ▶ /DCOPT bzw. /DCSTART ...,LWRESO=*NO angeben.
- ▶ Bei dieser Nutzung müsste kein DNS-Server in die Datei SYSDAT.LWRESO.nnn.RESOLV.CONF eingetragen werden. Der Eintrag könnte jedoch sinnvoll sein, denn müsste bei der Nutzung von DIG und NSLOOKUP beim Aufruf kein Server angegeben werden.
- ▶ Den oder die DNS-Server und zusätzlich den LWRESO mit IP- bzw. IPv6-Adresse, mit BCAM-Namen und mit DNS-Namen in die FQDN-Datei von BCAM eintragen. Dadurch ist ein Eintrag in die Prozessor-Datei nicht mehr nötig und es werden unnötige Zugriffe zum DNS-Server vermieden. Die automatische Endsystem-Aufnahme muss zugelassen werden!
- ▶ Mit /MODIFY-DNS-ACCESS die IP-/IPv6-Adresse des LWRESO und den Port des LWRESO, wenn nicht der Standard-Port genutzt wird, in BCAM bekanntmachen. Wird ein LWRESO unter BS2000 verwendet, dann müssen diese Einträge auch an dem Rechner(Host) gemacht werden, an dem der LWRESO aktiv ist.
- ▶ Gegebenenfalls Einschränkungen des DNS-Zugriffs mit /MODIFY-DNS-ACCESS definieren.
- ▶ /MODIFY-BCAM-OPTIONS DNS-OPTIONS=*PARAMETERS(DNS-USAGE=*ON) absetzen.
- ▶ Die zuletzt genannten Einstellungen können Sie mit /SHOW-DNS-ACCESS anzeigen.

- ▶ Die gewünschten (und notwendigen) Einstellungen der Automatischen Endsystem-Aufnahme in der SOF-Datei vornehmen.
- ▶ Es ist darauf zu achten, dass der aktive LWRESO entsprechend konfiguriert wird, d.h. es muss zumindest ein erreichbarer und funktionsfähiger DNS-Server eingetragen sein und die eigenen zu nutzenden Domänen sollten bekannt gemacht werden. Eine Beschreibung zum LWRESO und dessen Einstellungen ist in [Kapitel „DNS-Resolver-Anschluss“](#) zu finden.

7.6.3 Anzeigen der FQDN-Namen

Zur Anzeige der FQDN-Namen wurden bestehende Kommandos, die Hosts und Prozessoren betreffen, erweitert. Darüber hinaus kennt die neue Anzeigefunktion beide Objekte. Die Oberfläche der BCAM-Kommandos ist im [Kapitel „BCAM-Kommandos“ auf Seite 271](#) beschrieben. Da die Objekte Host und Prozessor nun mit FQDNs versehen sind, ist es möglich, die Namensbeziehungen in BCAM sichtbar zu machen.

Im Folgenden sind die angebotenen SHOW-Funktionen aufgelistet:

- SHOW-HOST-ATTRIBUTES (erweitert ab BCAM V21.0A)
- SHOW-PROCESSOR-ATTRIBUTES (erweitert ab BCAM V21.0A)
- SHOW-BCAM-NAMES (ab BCAM V21.0)

7.6.4 Beispiele zur Ermittlung von BCAM- und DNS-Namen und Diagnose

Dieser Abschnitt erläutert den Umgang mit den BCAM-Kommandos, die den Bezug zwischen BCAM-Namen und DNS-Namen herstellen. Hier werden ausgehend von speziellen Fragestellungen, die Kommandofolgen angegeben, um die gewünschte Information zu erhalten.

Beispiel: DNS-Name bekannt

Zu einem Rechner, dessen DNS-Name bekannt ist, sollen alle aktuell bestehende Verbindungen angezeigt werden.

1. Ermitteln Sie mit dem Kommando SHOW-BCAM-NAMES den BCAM-Namen.

```
/SHOW-BCAM-NAMES NAME=*DNS(DNS-NAME='PC123456.mycompany.NET')
```

2. Zeigen Sie mit dem Kommando SHOW-CONNECTION unter Auswahl des zuvor ermittelten BCAM-Namens die Verbindungen zu diesem Rechner an.

```
/SHOW-CONNECTION CONNECTION=*VIA-PROCESSOR(PROCESSOR-NAME=PC123456)
```

Beispiel: BCAM-Name bekannt

Zu einem Rechner, dessen BCAM-Name bekannt ist, sollen alle aktuell bestehende Verbindungen angezeigt werden. Zusätzlich sollen der DNS-Name des Prozessors und der DNS-Name des BCAM-Hosts bestimmt werden.

1. Zeigen Sie mit dem Kommando SHOW-CONNECTION unter Auswahl des BCAM-Namens direkt die Verbindungen zu diesem Rechner an.

```
/SHOW-CONNECTION CONNECTION=*VIA-PROCESSOR(PROCESSOR-NAME=PC123456)
```

2. Ermitteln Sie mit dem Kommando SHOW-BCAM-NAMES den DNS-Namen zu dem BCAM-Namen.

```
/SHOW-BCAM-NAMES NAME=*BCAM(BCAM-NAME=PC123456),OBJECT-TYPE=*PROCESSOR
```

3. Ermitteln Sie den DNS-Namen des BCAM-Hosts analog.

4. Lesen Sie aus der Meldung BCAM08A1 den Namen des BCAM-Hosts ab - etwa BCAMHOST - und ermitteln Sie damit den *DNS-Namen.

```
/SHOW-BCAM-NAMES NAME=*BCAM(BCAM-NAME=BCAMHOST),OBJECT-TYPE=*HOST
```

Beispiel Diagnose

Die in BCAM verwendeten DNS-Namen können in ASTRID angezeigt werden. Das Kommando NAME TYPE=*DNS erlaubt die Ausgabe aller DNS-Namen, die den BCAM - Hosts und den Prozessoren zugeordnet sind.

Analog können Sie einen Teil der Information mit dem Kommando SHOW-BCAM-NAMES gewinnen.

```
/SHOW-BCAM-NAMES NAME=*ALL,OBJECT-TYPE=*ANY,INF=*DNS-NAMES
```

Hinweis

Zur Diagnose werden folgende Kommandos angeboten, die einen Bezug zu den DNS Namen herstellen:

- SHOW-BCAM-INFO-BASIC
- SHOW-BCAM-INFO-ADDRESS
- SHOW-BCAM-INFO-NAME

7.7 BCAM-Mapping-Funktion



Voraussetzung für die Verwendung der Mapping-Funktion ist das explizite Starten des BCAM-Mappings mit `BCMAP FUNCT=INIT`.

Beim Erzeugen der Mapping-Definition (`FUNCT=DEFINE`) stellen Sie Folgendes ein:

- Mit `SUBFUNCT=` legen Sie den Geltungsbereich der Definition fest.
- Mit `LOCAL` ordnen Sie beispielsweise einer einzelnen Anwendung im eigenen Host ISO- und/oder TCP/IP-Attribute zu.
- Mit `SUBFUNCT=GLOBAL` vereinbaren Sie für eine bestimmte Anwendung im Partnersystem einen entsprechender Name im eigenen System.
- `SPECIAL` definiert die Verbindung zwischen einer bestimmten Anwendung im eigenen Host und einer Anwendung im Partnersystem definiert.

Mapping-Einträge sind temporäre BCAM-Einträge, d.h. nach einem `BCEND`-Kommando bzw. nach Beendigung der Mapping-Funktion mit `BCMAP FUNCT=TERM` gehen alle Einträge verloren, es sei denn sie werden mit `BCMAP FUNCT=SAVE, FILE=filename` gesichert. Bei einem Neustart von BCAM (`DCSTART`) bzw. der Mapping-Funktion (`BCMAP FUNCT=INIT`) tragen Sie die gesicherten Definitionen mit `BCMAP FUNCT=ADD, FILE=<filename>` wieder in BCAM ein.

Darüber hinaus haben Sie die Möglichkeit, die gesicherten Einträge mit dem Kommando `GENERATE-BCMAP-FILE` (siehe [Seite 270](#)) in einer les- und editierbaren Kommandodatei abzulegen. Dieses Verfahren bietet sich beispielsweise zur Diagnose oder für Editierarbeiten an. Mit dem Kommando `CALL-BCAM-COMMANDS` übernehmen Sie die Mapping-Definitionen dann wieder.

Ob die Mapping-Funktion eingeschaltet ist, überprüfen Sie mit:

```
/BCMAP FUNCT=SHOW, SUBFUNCT=STATE
```

Beispiele

```
/BCMAP FUNCT=DEFINE, SUBFUNCT=GLOBAL, NAME=UNBEKANT, -
/      ES=FREMDPRO, PTSEL=I=X'4142434445'
```

Dies ist die Definition der Partneranwendung `UNBEKANT`. Sie befindet sich im Endsystem `FREMDPRO`. Der Partneranwendung ist der OSI-Transportselektor `X'4142434445'` zugeordnet.

```
/BCMAP FUNCT=DEFINE, SUBFUNCT=GLOBAL, NAME=ANWENDXY, -
/      ES=FREMDPRO, ROUTES=(ROUTE#1, ROUTE#5)
```

Mit diesem Kommando definieren Sie die möglichen Routen, die beim aktiven Verbindungsaufbau zur Partneranwendung `ANWENDXY` verwendet werden. Der Verlauf der Routen wird in der Generierung festgelegt.

GENERATE-BCMAP-FILE

Mit dem Kommando GENERATE-BCMAP-FILE stoßen Sie die Umsetzung einer Mapping-Sicherungsdatei in ein lesbares Format (Kommandodatei) an.

GENERATE-BCMAP-FILE ist ein Dialogkommando.

Mit dem Kommando CALL-BCAM-COMMANDS lesen Sie die Mapping-Definitionen aus der Kommandodatei wieder ein.

GENERATE-BCMAP-FILE

FILE-NAME = <filename>

,CMDFILE = <filename>

FILE-NAME=<filename>

entspricht dem Namen der Mapping-Sicherungsdatei, die mit dem Kommando /BCMAP FUNCT=SAVE,FILE=filename erzeugt wurde.

Wählen Sie als Filename keine temporären Dateinamen.

CMDFILE=<filename>

Name der Datei, die die Mapping-Definitionen in lesbarer Form enthält.

Beispiel

Erzeugen der Mapping-Sicherungsdatei MAPPING.FILE.TEST mit dem Kommando:
BCMAP FUNCT=SAVE,FILE=MAPPING.FILE.TEST.

Diese Datei dient als Input-Datei für die Umsetzung. Als Output wird die Datei CBC.MAPPING.FILE.TEST zugewiesen:

```
GENERATE-BCMAP-FILE FILE-NAME=MAPPING.FILE.TEST,CMDFILE=CBC.MAPPING.FILE.TEST
```

Die Mapping-Funktionen stehen damit in der Datei CBC.MAPPING.FILE.TEST zur weiteren Verarbeitung in les- und editierbarer Form zur Verfügung.

Die Datei CBC.MAPPING.FILE.TEST lesen Sie bei Bedarf als Kommandodatei mit dem Kommando

```
CALL-BCAM-COMMANDS CBC.MAPPING.FILE.TEST  
wieder ein.
```

8 BCAM-Kommandos

8.1 Syntax der Kommandobeschreibung

Die Syntax der BCAM-Kommandosprache wird im Folgenden in drei Tabellen erklärt. Es handelt sich bei den BCAM-Kommandos überwiegend nicht um SDF-Kommandos, lediglich die Darstellung ist SDF-angenähert.

Tabelle 1: Metasyntax

In den Kommando-/Anweisungsformaten werden bestimmte Zeichen und Darstellungsformen verwendet, deren Bedeutung in Tabelle 1 erläutert wird.

Tabelle 2: Datentypen

Variable Operandenwerte werden durch Datentypen dargestellt. Jeder Datentyp repräsentiert einen bestimmten Wertevorrat. Die Anzahl der Datentypen ist beschränkt auf die in Tabelle 2 beschriebenen Datentypen.

Die Beschreibung der Datentypen gilt für alle Kommandos und Anweisungen. Deshalb werden bei den entsprechenden Operandenbeschreibungen nur noch Abweichungen von Tabelle 2 erläutert.

Tabelle 3: Zusätze zu Datentypen

Zusätze zu Datentypen kennzeichnen weitere Eingabevorschriften für Datentypen. Die Zusätze schränken den Wertevorrat ein oder erweitern ihn. Im Handbuch werden folgende Zusätze in gekürzter Form dargestellt:

lower-case	low
generation	gen
version	vers

Die Beschreibung der Zusätze zu den Datentypen gilt für alle Kommandos und Anweisungen. Deshalb werden bei den entsprechenden Operandenbeschreibungen nur noch Abweichungen von Tabelle 3 erläutert.

Tabelle 1: Metasyntax

Kennzeichnung	Bedeutung	Beispiele
GROSSBUCHSTABEN	Großbuchstaben bezeichnen Schlüsselwörter (Kommando-, Anweisungs-, Operandennamen, Schlüsselwortwerte) und konstante Operandenwerte. Schlüsselwortwerte beginnen mit *	HELP-SDF SCREEN-STEPS = *NO
GROSSBUCHSTABEN in Halbfett	Großbuchstaben in Halbfett kennzeichnen garantierte bzw. vorgeschlagene Abkürzungen der Schlüsselwörter.	GUIDANCE-MODE = *YES
=	Das Gleichheitszeichen verbindet einen Operandennamen mit den dazugehörigen Operandenwerten.	GUIDANCE-MODE = *NO
< >	Spitze Klammern kennzeichnen Variablen, deren Wertevorrat durch Datentypen und ihre Zusätze beschrieben wird (siehe „Tabelle 2: Datentypen“ auf Seite 274 und „Tabelle 3: Zusätze zu Datentypen“ auf Seite 281).	SYNTAX-FILE = <filename 1..54>
<u>Unterstreichung</u>	Der Unterstrich kennzeichnet den Default-Wert eines Operanden.	GUIDANCE-MODE = *NO
/	Der Schrägstrich trennt alternative Operandenwerte.	NEXT-FIELD = *NO / *YES
(...)	Runde Klammern kennzeichnen Operandenwerte, die eine Struktur einleiten.	,UNGUIDED-DIALOG = *YES(...)/ *NO
[]	Eckige Klammern kennzeichnen struktureinleitende Operandenwerte, deren Angabe optional ist. Die nachfolgende Struktur kann ohne den einleitenden Operandenwert angegeben werden.	SELECT = [*BY-ATTRIBUTES](...)

Metasyntax

Tabelle 2: Datentypen

Datentyp	Zeichenvorrat	Besonderheiten
name	A...Z 0...9 \$, #, @	darf nicht nur aus 0...9 bestehen
group-name host-name line-name node-name processor-name	A...Z 0...9 #, @, \$ Länge: bis zu 8 Zeichen	
application-name rout-name	A...Z 0...9 #, @, \$ Länge: bis zu 8 Zeichen	\$ als erstes Zeichen in application-name ist nur für Systemanwendungen zulässig
sokhost-name	A...Z 0...9 #, @, \$, -, /, !, ", +, *, >, <, ?, , & & und / können nur in C' ' angegeben werden und müssen dann verdoppelt werden Länge: bis zu 32 Zeichen	alphanumerische Zeichenfolge, die in mehrere durch Punkt oder Bindestrich getrennte Teilzeichenfolgen gegliedert sein kann
nea-name	alphanumerische Zeichen Länge: 16 Zeichen	besteht aus den ersten acht Zeichen des Anwendungsnamens und den ersten acht Zeichen des Rechnernamens, jeweils linksbündig und mit Leerzeichen aufgefüllt. Ist nur der Anwendungs-Namensteil angegeben, so wird der HOST-Namensteil von BCAM kommandoabhängig gebildet.
osi-name	alphanumerische Zeichen; Länge: bis zu 78 Zeichen	

Datentypen

Datentyp	Zeichenvorrat	Besonderheiten
socket-name	alphanumerische Zeichen; Länge: bis zu 78 Zeichen	
alphanum-name	A...Z 0...9 \$, #, @	
cat-id	A...Z 0...9	maximal 4 Zeichen; darf nicht mit der Zeichenfolge PUB beginnen
command-rest	beliebig	
composed-name	A...Z 0...9 \$, #, @ Bindestrich Punkt Katalogkennung	alphanumerische Zeichenfolge, die in mehrere durch Punkt oder Bindestrich getrennte Teilzeichenfolgen gegliedert sein kann. Ist auch die Angabe eines Dateinamens möglich, so kann die Zeichenfolge mit einer Katalogkennung im Format :cat: beginnen (siehe Datentyp filename).
c-string	EBCDIC-Zeichen	ist in Hochkommata einzuschließen; der Buchstabe C kann vorangestellt werden; Hochkommata innerhalb des c-string müssen verdoppelt werden.
date	0...9 Strukturkennzeichen: Bindestrich	Eingabeformat: jjjj-mm-tt jjjj: Jahr; wahlweise 2- oder 4stellig mm: Monat tt: Tag
device	A...Z 0...9 Bindestrich	Zeichenfolge, die maximal 8 Zeichen lang ist und einem im System verfügbaren Gerät entspricht. In der Dialogführung zeigt SDF die zulässigen Operandenwerte an. Hinweise zu möglichen Geräten sind der jeweiligen Operandenbeschreibung zu entnehmen.

Datentypen

Datentyp	Zeichenvorrat	Besonderheiten
fixed	+, - 0...9 Punkt	Eingabeformat: [zeichen][ziffern].[ziffern] [zeichen]: + oder - [ziffern]: 0...9 muss mindestens eine Ziffer, darf aber außer dem Vorzeichen maximal 10 Zeichen (0...9, Punkt) enthalten
filename	A...Z 0...9 \$, #, @ Bindestrich Punkt	Eingabeformat: <div style="display: flex; align-items: center; margin-left: 40px;"> { <div style="margin-right: 10px;"> datei datei(nr) gruppe </div> } </div> [:cat:][\$user.] <div style="display: flex; align-items: center; margin-left: 40px; margin-top: 10px;"> { <div style="margin-right: 10px;"> gruppe </div> } </div> <div style="margin-left: 60px; margin-top: 10px;"> { (*abs) (+rel) (-rel) } </div> :cat: wahlfreie Angabe der Katalogkennung; Zeichenvorrat auf A...Z und 0...9 eingeschränkt; max. 4 Zeichen; ist in Doppelpunkte einzuschließen; voreingestellt ist die Katalogkennung, die der Benutzerkennung laut Eintrag im Benut- zerkatalog zugeordnet ist. \$user. wahlfreie Angabe der Benutzerkennung; Zeichenvorrat ist A...Z, 0...9, \$, #, @; max. 8 Zeichen; darf nicht mit einer Ziffer beginnen; \$ und Punkt müssen angegeben werden; voreingestellt ist die eigene Benutzer- kennung. \$. (Sonderfall) System-Standardkennung

Datentypen

Datentyp	Zeichenvorrat	Besonderheiten
filename (Forts.)		<p>datei Datei- oder Jobvariablenname; kann durch Punkt in mehrere Teilnamen gegliedert sein: name₁[.name₂[...]]; name_i enthält keinen Punkt und darf nicht mit Bindestrich beginnen oder enden; datei ist max. 41 Zeichen lang, darf nicht mit \$ beginnen und muss mindestens ein Zeichen aus A...Z enthalten.</p> <p>#datei (Sonderfall) @datei (Sonderfall) # oder @ als erstes Zeichen kennzeichnet je nach Systemparameter temporäre Dateien und Jobvariablen.</p> <p>datei(nr) Banddateiname nr: Versionsnummer; Zeichenvorrat ist A...Z, 0...9, \$, #, @. Klammern müssen angegeben werden.</p> <p>gruppe Name einer Dateigenerationsgruppe (Zeichenvorrat siehe unter "datei")</p> <p>gruppe $\left\{ \begin{array}{l} (*abs) \\ (+rel) \\ (-rel) \end{array} \right\}$</p> <p>(*abs) absolute Generationsnummer (1..9999); * und Klammern müssen angegeben werden.</p> <p>(+rel) (-rel) relative Generationsnummer (0..99); Vorzeichen und Klammern müssen angegeben werden.</p>
integer	0...9, +, -	+ bzw. - kann nur erstes Zeichen sein (Vorzeichen).

Datentypen

Datentyp	Zeichenvorrat	Besonderheiten
partial-filename	A...Z 0...9 \$, #, @ Bindestrich Punkt	Eingabeformat: [:cat:][\$user.][teilname.] :cat: siehe filename \$user. siehe filename teilname wahlfreie Angabe des gemeinsamen ersten Namensteils von Dateien und Dateigenerationsgruppen in der Form: name ₁ . [name ₂ . [...]] name _i siehe filename. Das letzte Zeichen von teilname muss ein Punkt sein. Es muss mindestens einer der Teile :cat:, \$user. oder teilname angegeben werden.
posix-filename	A...Z 0...9 Sonderzeichen	Zeichenfolge, die maximal 255 Zeichen lang ist. Besteht entweder aus einem oder zwei Punkten, oder aus alphanumerischen Zeichen und Sonderzeichen; Sonderzeichen sind mit dem Zeichen \ zu entwerfen. Nicht erlaubt ist das Zeichen /. Muss in Hochkommata eingeschlossen werden, wenn alternative Datentypen zulässig sind, Separatoren verwendet werden oder das erste Zeichen ?, ! bzw. ^ ist. Zwischen Groß- und Kleinschreibung wird unterschieden.
posix-pathname	A...Z 0...9 Sonderzeichen Strukturkennzeichen: Schrägstrich	Eingabeformat: [/]part ₁ [/.../part _n] wobei part _i ein posix-filename ist; maximal 1023 Zeichen; muss in Hochkommata eingeschlossen werden, wenn alternative Datentypen zulässig sind, Separatoren verwendet werden oder das erste Zeichen ?, ! bzw. ^ ist.

Datentypen

Datentyp	Zeichenvorrat	Besonderheiten
product-version	A...Z 0...9 Punkt Hochkomma	<p>Eingabeformat: <code>[[C]'][V][m]m.naso[']</code></p> <div style="text-align: center;"> </div> <p>wobei m, n, s und o jeweils eine Ziffer und a ein Buchstabe ist. Ob Freigabe- und/oder Korrekturstand angegeben werden dürfen oder ob sie angegeben werden müssen, bestimmen Zusätze zu dem Datentyp (siehe „Tabelle 3: Zusätze zu Datentypen“ auf Seite 281, Zusätze without-corr, without-man, mandatory-man und mandatory-corr). product-version kann in Hochkommata eingeschlossen werden, wobei der Buchstabe C vorangestellt werden kann. Die Versionsangabe kann mit dem Buchstaben V beginnen.</p>
structured-name	A...Z 0...9 \$, #, @ Bindestrich	<p>alphanumerische Zeichenfolge, die in mehrere durch Bindestrich getrennte Teilzeichenfolgen gegliedert sein kann; erstes Zeichen: A...Z oder \$, #, @</p>
text	beliebig	Das Eingabeformat ist den jeweiligen Operandenbeschreibungen zu entnehmen.
time	0...9 Strukturkennzeichen: Doppelpunkt	<p>Angabe einer Tageszeit</p> <p>Eingabeformat: $\left. \begin{array}{l} \text{hh:mm:ss} \\ \text{hh:mm} \\ \text{hh} \end{array} \right\}$</p> <p>hh: Stunden mm: Minuten ss: Sekunden } führende Nullen können weggelassen werden</p>
vsn	a) A...Z 0...9	<p>a) Eingabeformat: pvsid.folgenummer max. 6 Zeichen; pvsid: 2-4 Zeichen; Eingabe von PUB nicht erlaubt folgenummer: 1-3 Zeichen</p>

Datentypen

Datentyp	Zeichenvorrat	Besonderheiten
	b) A...Z 0...9 \$, #, @	b) max. 6 Zeichen; PUB darf vorangestellt werden, dann dürfen jedoch nicht \$, #, @ folgen.
x-string	Sedezimal: 00...FF	ist in Hochkommata einzuschließen; der Buchstabe X muss vorangestellt werden; die Anzahl der Zeichen darf ungerade sein.
x-text	Sedezimal: 00...FF	ist nicht in Hochkommata einzuschließen; der Buchstabe X muss vorangestellt werden; die Anzahl der Zeichen darf ungerade sein.

Datentypen

Tabelle 3: Zusätze zu Datentypen

Zusatz	Bedeutung
<i>x..y unit</i>	<p>beim Datentyp integer: Intervallangabe</p> <p><i>x</i> Mindestwert, der für integer erlaubt ist. <i>x</i> ist eine ganze Zahl, die mit einem Vorzeichen versehen werden darf.</p> <p><i>y</i> Maximalwert, der für integer erlaubt ist. <i>y</i> ist eine ganze Zahl, die mit einem Vorzeichen versehen werden darf.</p> <p><i>unit</i> nur bei Datentyp integer: zusätzliche Einheiten. Folgende Angaben werden verwendet:</p> <p><i>days</i> <i>byte</i></p> <p><i>hours</i> <i>2Kbyte</i></p> <p><i>minutes</i> <i>4Kbyte</i></p> <p><i>seconds</i> <i>Mbyte</i></p>
<i>x..y special</i>	<p>bei den übrigen Datentypen: Längenangabe</p> <p>Bei den Datentypen <i>catid</i>, <i>date</i>, <i>device</i>, <i>product-version</i>, <i>time</i> und <i>vsn</i> wird die Längenangabe nicht angezeigt.</p> <p><i>x</i> Mindestlänge für den Operandenwert; <i>x</i> ist eine ganze Zahl.</p> <p><i>y</i> Maximallänge für den Operandenwert; <i>y</i> ist eine ganze Zahl.</p> <p><i>x=y</i> Der Operandenwert muss genau die Länge <i>x</i> haben.</p> <p><i>special</i> Zusatzangabe zur Beschreibung eines Sonderdatentyps, der durch die Implementierung geprüft wird. Vor <i>special</i> können weitere Zusätze stehen. Folgende Angaben werden verwendet:</p> <p><i>arithm-expr</i> arithmetischer Ausdruck (SDF-P)</p> <p><i>bool-expr</i> logischer Ausdruck (SDF-P)</p> <p><i>string-expr</i> String-Ausdruck (SDF-P)</p> <p><i>expr</i> beliebiger Ausdruck (SDF-P)</p> <p><i>cond-expr</i> bedingter Ausdruck (JV)</p>
<i>with</i>	Erweitert die Angabemöglichkeiten für einen Datentyp.
<i>-compl</i>	<p>Bei Angaben zum Datentyp <i>date</i> ergänzt SDF zweistellige Jahresangaben der Form <i>jj-mm-tt</i> zu:</p> <p> 20<i>jj</i>-<i>mm</i>-<i>tt</i> falls <i>jj</i> < 60</p> <p> 19<i>jj</i>-<i>mm</i>-<i>tt</i> falls <i>jj</i> ≥ 60</p>
<i>-low</i>	Groß- und Kleinschreibung wird unterschieden.
<i>-path-compl</i>	Bei Angaben zum Datentyp <i>filename</i> ergänzt SDF die Katalog- und/oder die Benutzerkennung, falls diese nicht angegeben werden.
<i>-under</i>	Erlaubt Unterstriche '_' beim Datentyp <i>name</i> .

Zusätze zu Datentypen

Zusatz	Bedeutung
with (Forts.) -wild(n)	<p>Teile eines Namens dürfen durch die folgenden Platzhalter ersetzt werden. n bezeichnet die maximale Eingabelänge bei Verwendung von Platzhaltern. Mit Einführung der Datentypen posix-filename und posix-pathname akzeptiert SDF neben den bisher im BS2000 üblichen Platzhaltern auch Platzhalter aus der Welt der Unix-basierten Systeme (nachfolgend POSIX-Platzhalter genannt). Da derzeit nicht alle Kommandos POSIX-Platzhalter unterstützen, kann ihre Verwendung bei Datentypen ungleich posix-filename und posix-pathname zu Semantikfehlern führen.</p> <p>Innerhalb einer Musterzeichenfolge sollten entweder nur BS2000- oder nur POSIX-Platzhalter verwendet werden. Bei den Datentypen posix-filename und posix-pathname sind nur POSIX-Platzhalter erlaubt. Ist eine Musterzeichenfolge mehrdeutig auf einen String abbildbar, gilt der erste Treffer.</p>
BS2000-Platzhalter	Bedeutung
*	Ersetzt eine beliebige, auch leere Zeichenfolge. Ein * an erster Stelle muss verdoppelt werden, sofern dem * weitere Zeichen folgen und die eingegebene Zeichenfolge nicht mindestens einen weiteren Platzhalter enthält.
Punkt am Ende	Teilqualifizierte Angabe eines Namens. Entspricht implizit der Zeichenfolge "./*", d.h. nach dem Punkt folgt mindestens ein beliebiges Zeichen.
/	Ersetzt genau ein beliebiges Zeichen.
<s _x :s _y >	<p>Ersetzt eine Zeichenfolge, für die gilt:</p> <ul style="list-style-type: none"> – Sie ist mindestens so lang wie die kürzeste Zeichenfolge (s_x oder s_y). – Sie ist höchstens so lang wie die längste Zeichenfolge (s_x oder s_y). – Sie liegt in der alphabetischen Sortierung zwischen s_x und s_y; Zahlen werden hinter Buchstaben sortiert (A...Z 0...9). – s_x darf auch die leere Zeichenfolge sein, die in der alphabetischen Sortierung an erster Stelle steht. – s_y darf auch die leere Zeichenfolge sein, die an dieser Stelle für die Zeichenfolge mit der höchst möglichen Codierung steht (enthält nur die Zeichen X' FF').

Zusätze zu Datentypen

Zusatz	Bedeutung														
with-wild(n) (Forts.)	<table border="1"> <tr> <td><s₁,...></td> <td>Ersetzt alle Zeichenfolgen, auf die eine der mit s angegebenen Zeichenkombinationen zutrifft. s kann auch die leere Zeichenfolge sein. Jede Zeichenfolge s kann auch eine Bereichsangabe "s_x:s_y" sein (siehe oben).</td> </tr> <tr> <td>-s</td> <td>Ersetzt alle Zeichenfolgen, die der angegebenen Zeichenfolge s nicht entsprechen. Das Minuszeichen darf nur am Beginn der Zeichenfolge stehen. Innerhalb der Datentypen filename bzw. partial-filename kann die negierte Zeichenfolge -s genau einmal verwendet werden, d.h. -s kann einen der drei Namens-teile cat, user oder datei ersetzen.</td> </tr> </table>	<s ₁ ,...>	Ersetzt alle Zeichenfolgen, auf die eine der mit s angegebenen Zeichenkombinationen zutrifft. s kann auch die leere Zeichenfolge sein. Jede Zeichenfolge s kann auch eine Bereichsangabe "s _x :s _y " sein (siehe oben).	-s	Ersetzt alle Zeichenfolgen, die der angegebenen Zeichenfolge s nicht entsprechen. Das Minuszeichen darf nur am Beginn der Zeichenfolge stehen. Innerhalb der Datentypen filename bzw. partial-filename kann die negierte Zeichenfolge -s genau einmal verwendet werden, d.h. -s kann einen der drei Namens-teile cat, user oder datei ersetzen.										
<s ₁ ,...>	Ersetzt alle Zeichenfolgen, auf die eine der mit s angegebenen Zeichenkombinationen zutrifft. s kann auch die leere Zeichenfolge sein. Jede Zeichenfolge s kann auch eine Bereichsangabe "s _x :s _y " sein (siehe oben).														
-s	Ersetzt alle Zeichenfolgen, die der angegebenen Zeichenfolge s nicht entsprechen. Das Minuszeichen darf nur am Beginn der Zeichenfolge stehen. Innerhalb der Datentypen filename bzw. partial-filename kann die negierte Zeichenfolge -s genau einmal verwendet werden, d.h. -s kann einen der drei Namens-teile cat, user oder datei ersetzen.														
	<p>Platzhalter sind in Generations- und Versionsangaben von Dateinamen nicht erlaubt. In Benutzerkennungen ist die Angabe von Platzhaltern der Systemverwaltung vorbehalten. Platzhalter können nicht die Begrenzer der Namensteile cat (Doppelpunkte) und user (\$ und Punkt) ersetzen.</p> <table border="1"> <thead> <tr> <th>POSIX-Platzhalter</th> <th>Bedeutung</th> </tr> </thead> <tbody> <tr> <td>*</td> <td>Ersetzt eine beliebige, auch leere Zeichenfolge. Ein * an erster Stelle muss verdoppelt werden, sofern dem * weitere Zeichen folgen und die eingegebene Zeichenfolge nicht mindestens einen weiteren Platzhalter enthält.</td> </tr> <tr> <td>?</td> <td>Ersetzt genau ein beliebiges Zeichen. Ist als erstes Zeichen außerhalb von Hochkommata nicht zulässig.</td> </tr> <tr> <td>[c_x-c_y]</td> <td>Ersetzt genau ein Zeichen aus dem Bereich c_x und c_y einschließlich der Bereichsgrenzen. c_x und c_y müssen einfache Zeichen sein.</td> </tr> <tr> <td>[s]</td> <td>Ersetzt genau ein Zeichen aus der Zeichenfolge s. Die Ausdrücke [c_x-c_y] und [s] können kombiniert werden zu [s₁c_x-c_ys₂]</td> </tr> <tr> <td>[!c_x-c_y]</td> <td>Ersetzt genau ein Zeichen, das nicht in dem Bereich c_x und c_y einschließlich der Bereichsgrenzen enthalten ist. c_x und c_y müssen einfache Zeichen sein. Die Ausdrücke [!c_x-c_y] und [!s] können kombiniert werden zu [!s₁c_x-c_ys₂]</td> </tr> <tr> <td>[!s]</td> <td>Ersetzt genau ein Zeichen, das nicht in der Zeichenfolge s enthalten ist. Die Ausdrücke [!s] und [!c_x-c_y] können kombiniert werden zu [!s₁c_x-c_ys₂].</td> </tr> </tbody> </table>	POSIX-Platzhalter	Bedeutung	*	Ersetzt eine beliebige, auch leere Zeichenfolge. Ein * an erster Stelle muss verdoppelt werden, sofern dem * weitere Zeichen folgen und die eingegebene Zeichenfolge nicht mindestens einen weiteren Platzhalter enthält.	?	Ersetzt genau ein beliebiges Zeichen. Ist als erstes Zeichen außerhalb von Hochkommata nicht zulässig.	[c _x -c _y]	Ersetzt genau ein Zeichen aus dem Bereich c _x und c _y einschließlich der Bereichsgrenzen. c _x und c _y müssen einfache Zeichen sein.	[s]	Ersetzt genau ein Zeichen aus der Zeichenfolge s. Die Ausdrücke [c _x -c _y] und [s] können kombiniert werden zu [s ₁ c _x -c _y s ₂]	[!c _x -c _y]	Ersetzt genau ein Zeichen, das nicht in dem Bereich c _x und c _y einschließlich der Bereichsgrenzen enthalten ist. c _x und c _y müssen einfache Zeichen sein. Die Ausdrücke [!c _x -c _y] und [!s] können kombiniert werden zu [!s ₁ c _x -c _y s ₂]	[!s]	Ersetzt genau ein Zeichen, das nicht in der Zeichenfolge s enthalten ist. Die Ausdrücke [!s] und [!c _x -c _y] können kombiniert werden zu [!s ₁ c _x -c _y s ₂].
POSIX-Platzhalter	Bedeutung														
*	Ersetzt eine beliebige, auch leere Zeichenfolge. Ein * an erster Stelle muss verdoppelt werden, sofern dem * weitere Zeichen folgen und die eingegebene Zeichenfolge nicht mindestens einen weiteren Platzhalter enthält.														
?	Ersetzt genau ein beliebiges Zeichen. Ist als erstes Zeichen außerhalb von Hochkommata nicht zulässig.														
[c _x -c _y]	Ersetzt genau ein Zeichen aus dem Bereich c _x und c _y einschließlich der Bereichsgrenzen. c _x und c _y müssen einfache Zeichen sein.														
[s]	Ersetzt genau ein Zeichen aus der Zeichenfolge s. Die Ausdrücke [c _x -c _y] und [s] können kombiniert werden zu [s ₁ c _x -c _y s ₂]														
[!c _x -c _y]	Ersetzt genau ein Zeichen, das nicht in dem Bereich c _x und c _y einschließlich der Bereichsgrenzen enthalten ist. c _x und c _y müssen einfache Zeichen sein. Die Ausdrücke [!c _x -c _y] und [!s] können kombiniert werden zu [!s ₁ c _x -c _y s ₂]														
[!s]	Ersetzt genau ein Zeichen, das nicht in der Zeichenfolge s enthalten ist. Die Ausdrücke [!s] und [!c _x -c _y] können kombiniert werden zu [!s ₁ c _x -c _y s ₂].														

Zusätze zu Datentypen

Zusatz	Bedeutung										
with (Forts.) -wild- constr(n)	<p>Angabe einer Konstruktionszeichenfolge, die angibt, wie aus einer zuvor angegebenen Auswahlzeichenfolge mit Musterzeichen (siehe with-wild) neue Namen zu bilden sind. n bezeichnet die maximale Eingabelänge bei Verwendung von Platzhaltern.</p> <p>Die Konstruktionszeichenfolge kann aus konstanten Zeichenfolgen und Musterzeichen bestehen. Ein Musterzeichen wird durch diejenige Zeichenfolge ersetzt, die durch das entsprechende Musterzeichen in der Auswahlzeichenfolge ausgewählt wird.</p> <p>Folgende Platzhalter können zur Konstruktionsangabe verwendet werden:</p> <table border="1"> <thead> <tr> <th>Platzhalter</th> <th>Bedeutung</th> </tr> </thead> <tbody> <tr> <td>*</td> <td>Entspricht der Zeichenfolge, die durch den Platzhalter * in der Auswahlzeichenfolge ausgewählt wird.</td> </tr> <tr> <td>Punkt am Ende</td> <td>Entspricht der teilqualifizierten Angabe eines Namens in der Auswahlzeichenfolge. Entspricht der Zeichenfolge, die durch den Punkt am Ende der Auswahlzeichenfolge ausgewählt wird.</td> </tr> <tr> <td>/ oder ?</td> <td>Entspricht dem Zeichen, das durch den Platzhalter / oder ? in der Auswahlzeichenfolge ausgewählt wird.</td> </tr> <tr> <td><n></td> <td>Entspricht der Zeichenfolge, die durch den n-ten Platzhalter in der Auswahlzeichenfolge ausgewählt wird; n = <integer></td> </tr> </tbody> </table> <p>Zuordnung der Platzhalter zu entsprechenden Platzhaltern in der Auswahlzeichenfolge: In der Auswahlzeichenfolge werden alle Platzhalter von links nach rechts aufsteigend nummeriert (globaler Index). Gleiche Platzhalter in der Auswahlzeichenfolge werden zusätzlich von links nach rechts aufsteigend nummeriert (platzhalter-spezifischer Index). In der Konstruktionsangabe können Platzhalter auf zwei, sich gegenseitig ausschließende Arten angegeben werden:</p> <ol style="list-style-type: none"> 1. Platzhalter werden über den globalen Index angegeben: <n> 2. Angabe desselben Platzhalters, wobei die Ersetzung gemäß dem platzhalter-spezifischen Index entsprechend erfolgt: z.B. der zweite "/" entspricht der Zeichenfolge, die durch den zweiten "/" in der Auswahlzeichenfolge ausgewählt wird. 	Platzhalter	Bedeutung	*	Entspricht der Zeichenfolge, die durch den Platzhalter * in der Auswahlzeichenfolge ausgewählt wird.	Punkt am Ende	Entspricht der teilqualifizierten Angabe eines Namens in der Auswahlzeichenfolge. Entspricht der Zeichenfolge, die durch den Punkt am Ende der Auswahlzeichenfolge ausgewählt wird.	/ oder ?	Entspricht dem Zeichen, das durch den Platzhalter / oder ? in der Auswahlzeichenfolge ausgewählt wird.	<n>	Entspricht der Zeichenfolge, die durch den n-ten Platzhalter in der Auswahlzeichenfolge ausgewählt wird; n = <integer>
Platzhalter	Bedeutung										
*	Entspricht der Zeichenfolge, die durch den Platzhalter * in der Auswahlzeichenfolge ausgewählt wird.										
Punkt am Ende	Entspricht der teilqualifizierten Angabe eines Namens in der Auswahlzeichenfolge. Entspricht der Zeichenfolge, die durch den Punkt am Ende der Auswahlzeichenfolge ausgewählt wird.										
/ oder ?	Entspricht dem Zeichen, das durch den Platzhalter / oder ? in der Auswahlzeichenfolge ausgewählt wird.										
<n>	Entspricht der Zeichenfolge, die durch den n-ten Platzhalter in der Auswahlzeichenfolge ausgewählt wird; n = <integer>										

Zusätze zu Datentypen

Zusatz	Bedeutung
with-wild-constr (Forts.)	<p>Bei Konstruktionsangaben sind folgende Regeln zu beachten:</p> <ul style="list-style-type: none"> – Die Konstruktionsangabe kann nur Platzhalter der Auswahlzeichenfolge enthalten. – Soll die Zeichenkette, die der Platzhalter <...> bzw. [...] auswählt, in der Konstruktionsangabe verwendet werden, muss die Index-Schreibweise gewählt werden. – Die Index-Schreibweise muss gewählt werden, wenn die Zeichenkette, die ein Platzhalter der Auswahlzeichenfolge bezeichnet, in der Konstruktionsangabe mehrfach verwendet werden soll: Bei der Auswahlangabe "A/" muss z.B. statt "A//" die Konstruktionszeichenfolge "A<n><n>" angegeben werden. – Der Platzhalter * kann auch die leere Zeichenkette sein. Insbesondere ist zu beachten, dass bei mehreren Sternen in Folge (auch mit weiteren Platzhaltern) nur der letzte Stern eine nicht leere Zeichenfolge sein kann: z.B. bei "*****" oder "**/*". – Aus der Konstruktionsangabe sollten gültige Namen entstehen. Darauf ist sowohl bei der Auswahlangabe als auch bei der Konstruktionsangabe zu achten. – Abhängig von der Konstruktionsangabe können aus unterschiedlichen Namen, die in der Auswahlangabe ausgewählt werden, identische Namen gebildet werden: z.B. "A/*" wählt die Namen "A1" und "A2" aus; die Konstruktionsangabe "B*" erzeugt für beide Namen denselben neuen Namen "B". Um dies zu vermeiden, sollten in der Konstruktionsangabe alle Platzhalter der Auswahlangabe mindestens einmal verwendet werden. – Wird die Konstruktionsangabe mit einem Punkt abgeschlossen, so muss auch die Auswahlzeichenfolge mit einem Punkt enden. Die Zeichenfolge, die durch den Punkt am Ende der Auswahlzeichenfolge ausgewählt wird, kann in der Konstruktionsangabe nicht über den globalen Index angegeben werden.

Zusätze zu Datentypen

Zusatz	Bedeutung																				
with-wild-constr (Forts.)	Beispiele:																				
	<table border="1"> <thead> <tr> <th>Auswahlmuster</th> <th>Auswahl</th> <th>Konstruktionsmuster</th> <th>neuer Name</th> </tr> </thead> <tbody> <tr> <td>A/*</td> <td>AB1 AB2 A.B.C</td> <td>D<3><2></td> <td>D1 D2 D.CB</td> </tr> <tr> <td>C.<A:C>/<D,F></td> <td>C.AAD C.ABD C.BAF C.BBF</td> <td>G.<1>.<3>.XY<2></td> <td>G.A.D.XYA G.A.D.XYB G.B.F.XYA G.B.F.XYB</td> </tr> <tr> <td>C.<A:C>/<D,F></td> <td>C.AAD C.ABD C.BAF C.BBF</td> <td>G.<1>.<2>.XY<2></td> <td>G.A.A.XYA G.A.B.XYB G.B.A.XYA G.B.B.XYB</td> </tr> <tr> <td>A/B</td> <td>ACDB ACEB AC.B A.CB</td> <td>G/XY/</td> <td>GCXYD GCXYE GCXY. G.XYC</td> </tr> </tbody> </table>	Auswahlmuster	Auswahl	Konstruktionsmuster	neuer Name	A/*	AB1 AB2 A.B.C	D<3><2>	D1 D2 D.CB	C.<A:C>/<D,F>	C.AAD C.ABD C.BAF C.BBF	G.<1>.<3>.XY<2>	G.A.D.XYA G.A.D.XYB G.B.F.XYA G.B.F.XYB	C.<A:C>/<D,F>	C.AAD C.ABD C.BAF C.BBF	G.<1>.<2>.XY<2>	G.A.A.XYA G.A.B.XYB G.B.A.XYA G.B.B.XYB	A/B	ACDB ACEB AC.B A.CB	G/XY/	GCXYD GCXYE GCXY. G.XYC
	Auswahlmuster	Auswahl	Konstruktionsmuster	neuer Name																	
	A/*	AB1 AB2 A.B.C	D<3><2>	D1 D2 D.CB																	
	C.<A:C>/<D,F>	C.AAD C.ABD C.BAF C.BBF	G.<1>.<3>.XY<2>	G.A.D.XYA G.A.D.XYB G.B.F.XYA G.B.F.XYB																	
C.<A:C>/<D,F>	C.AAD C.ABD C.BAF C.BBF	G.<1>.<2>.XY<2>	G.A.A.XYA G.A.B.XYB G.B.A.XYA G.B.B.XYB																		
A/B	ACDB ACEB AC.B A.CB	G/XY/	GCXYD GCXYE GCXY. G.XYC																		
1) Punkt am Ende des Namens kann Namenskonvention widersprechen (z.B bei vollqualifizierten Dateinamen)																					
without	Schränkt die Angabemöglichkeiten für einen Datentyp ein.																				
-cat	Die Angabe einer Katalogkennung ist nicht erlaubt.																				
-corr	Eingabeformat: [[C]'][V][m]m.na[] Angaben zum Datentyp product-version dürfen den Korrekturstand nicht enthalten.																				
-gen	Die Angabe einer Dateigeneration oder Dateigenerationsgruppe ist nicht erlaubt.																				
-man	Eingabeformat: [[C]'][V][m]m.n[] Angaben zum Datentyp product-version dürfen weder Freigabe- noch Korrekturstand enthalten.																				
-odd	Der Datentyp x-text erlaubt nur eine gerade Anzahl von Zeichen.																				
-sep	Beim Datentyp text ist die Angabe der folgenden Trennzeichen nicht erlaubt: ; = () < > _ (also Strichpunkt, Gleichheitszeichen, runde Klammer auf und zu, Größerzeichen, Kleinerzeichen und Leerzeichen)																				
-temp-file	Die Angabe einer temporären Datei ist nicht erlaubt (siehe #datei bzw. @datei bei filename).																				

Zusätze zu Datentypen

Zusatz	Bedeutung
without (Forts.)	
-user	Die Angabe einer Benutzerkennung ist nicht erlaubt.
-vers	Die Angabe der Version (siehe "datei(nr)") ist bei Banddateien nicht erlaubt.
-wild	Die Datentyp posix-filename bzw. posix-pathname dürfen keine Musterzeichen enthalten.
mandatory	Bestimmte Angaben sind für einen Datentyp zwingend erforderlich.
-corr	Eingabeformat: <code>[[C]'][V][m]m.naso[]</code> Angaben zum Datentyp product-version müssen den Korrekturstand (und damit auch den Freigabestand) enthalten.
-man	Eingabeformat: <code>[[C]'][V][m]m.na[so][]</code> Angaben zum Datentyp product-version müssen den Freigabestand enthalten. Die Angabe des Korrekturstands ist optional möglich, wenn dies nicht durch den Zusatz without-corr untersagt wird.
-quotes	Angaben zu den Datentypen posix-filename bzw. posix-pathname müssen in Hochkommata eingeschlossen werden.

Zusätze zu Datentypen

BCAM-Kommandos in alphabetischer Reihenfolge

Die Darstellung der BCAM-Kommandos erfolgt in alphabetischer Reihenfolge. Am Beginn jeder Kommandobeschreibung befindet sich eine Tabelle, die die möglichen Kommandoquellen für dieses Kommando auflistet. Am Ende jeder Kommandobeschreibung findet sich eine Tabelle mit den Meldungen und Quittungen für dieses Kommando.

Mit den Kommandos DCSTART, DCOPT, BCMOD und BCOPTION stellen Sie BCAM individuell ein. Der [Abschnitt „Operandeneinstellungen“ auf Seite 76](#) gibt einen Überblick über die Lebensdauer, Funktion und Voreinstellung dieser BCAM-Einstellungen.

8.2 Neue BCAM-Kommandos und korrespondierende, alte Kommandos

Zu den Kommandos, die ab der Version V17.0A neu dazugekommen sind, existieren keine korrespondierenden, alten Kommandos.

In diesem Abschnitt finden Sie einen Überblick über die ab der Version V16.0A neuen BCAM-Kommandos aus zwei verschiedenen Blickwinkeln betrachtet:

- Gegenüberstellung neuer Kommandos und korrespondierender, alter Kommandos
- Gegenüberstellung alter Kommandosequenzen und der sie ersetzenden, neuen Kommandosequenzen

Die nachfolgende Tabelle gibt einen Überblick über die ab der Version V16.0A neuen BCAM-Kommandos und stellt sie korrespondierenden, alten Kommandos aus BCAM-Vorgängerversionen gegenüber.

Neues Kommando ab V16.0A	Korrespondierendes, altes Kommando
ACTIVATE-LINE	BCIN LINE=<line>,ACT=YES BCACT LINE=<line>
CREATE-PROCESSOR	BCIN GEN=N oder BCIN GEN=R,... dynamischer BCIN auf Node oder Remote Rechner
CREATE-NODE	Teilfunktion des BCIN GEN=L,...
CREATE-LINE	Teilfunktion des BCIN GEN=L,...
CREATE-ROUTE	BCIN GEN=N,NAME-OF-ROUTE,.. oder. BCIN GEN=R,NAME-OF-ROUTE,...
CREATE-VIRTUAL-HOST	CREATE-HOST (erweitert um Jobvariable STATUS-JV, altes Kommando bietet die Funktion nicht)
DELETE-ROUTE	—
DELETE-PROCESSOR	—
MODIFY-ADDRESS-ASSIGNMENT	Teilfunktion des MODIFY-ROUTE
MODIFY-LINE	—
MODIFY-ROUTE-ATTRIBUTES	Teilfunktion des MODIFY-ROUTE
MODIFY-ROUTE-PATH	Teilfunktion des MODIFY-ROUTE
SHOW-APPLICATION	Teilfunktion des BCSHOW (SHOW=APPL) direkte Abbildung
SHOW-CONNECTION	Teilfunktion des BCSHOW (SHOW=CONN) direkte Abbildung

Übersicht über neue und korrespondierende, alte Kommandos ab V16.0A

Neues Kommando ab V16.0A	Korrespondierendes, altes Kommando
SHOW-HOST	Teilfunktion des BCSHOW (SHOW=HOST) direkte Abbildung
SHOW-LINE	—
SHOW-MAPPING-ENTRIES	Teilfunktion des BCMAP für privilegierten Benutzer kein Konsolkommando OPS Variable
SHOW-MAPPING-STATUS	Teilfunktion des BCMAP für privilegierten Benutzer kein Konsolkommando OPS Variable
SHOW-NODE	Teilfunktion des BCSHOW (SHOW=NODE) direkte Abbildung
SHOW-PROCESSOR	Teilfunktion des BCSHOW (SHOW=PROCESSOR) direkte Abbildung
SHOW-ROUTE-ATTRIBUTES	Teilfunktion des SHOW-ROUTE-Kommandos direkte Abbildung
SHOW-ROUTE-PATH	Teilfunktion des SHOW-ROUTE-Kommandos direkte Abbildung

Übersicht über neue und korrespondierende, alte Kommandos ab V16.0A

Zur Unterstützung bei der Eingabe neuer Kommandosequenzen ab V16.0A gibt folgende Tabelle einen Überblick über die alten und die sie ersetzenden neuen Kommandosequenzen..

Alte(s) Kommando(sequenz)	zu ersetzen durch folgende Kommandosequenz
BCACT/BCIN LINE=	ACTIVATE-LINE
BCIN GEN=L,LAN,... (LAN Knoten)	CREATE-NODE CREATE-LINE
BCIN GEN=N,KR (Knoten Rechner)	[CREATE-NODE] [CREATE-LINE] Voraussetzung CREATE-PROCESSOR (Knoten Rechner) CREATE-ROUTE
BCIN GEN=R,RR (Remote Rechner)	[CREATE-NODE] [CREATE-LINE] [CREATE-PROCESSOR] (Knoten Rechner) [CREATE-ROUTE] Voraussetzung CREATE-PROCESSOR (Remote Rechner) CREATE-ROUTE
BCMAP FUNCT=SHOW,SU=STATE Status Information	SHOW-MAPPING-STATUS

Übersicht über alte und entsprechende, neue Kommandosequenzen ab V16.0A

Alte(s) Kommando(sequenz)	zu ersetzen durch folgende Kommandosequenz
BCMAP FUNCT=SHOW,SU=... Mapping-Einträge	SHOW-MAPPING-ENTRIES
MODIFY-ROUTE (Routen Attribute)	MODIFY-ROUTE-ATTRIBUTES
MODIFY-ROUTE (Pfad Änderung)	MODIFY-ROUTE-PATH
MODIFY-ROUTE (Netze)	MODIFY-ADDRESS-ASSIGNMENT
BCSHOW (Applikationen)	SHOW-APPLICATION
BCSHOW (Verbindungen)	SHOW-CONNECTION
BCSHOW (Hosts)	SHOW-HOST, SHOW-HOST-ATTRIBUTES
BCSHOW (Knoten)	SHOW-NODE
BCSHOW (Prozessoren)	SHOW-PROCESSOR
SHOW-ROUTE (Attribute)	SHOW-ROUTE-ATTRIBUTES
SHOW-ROUTE (Pfade)	SHOW-ROUTE-PATH

Übersicht über alte und entsprechende, neue Kommandosequenzen ab V16.0A

8.3 ACTIVATE-LINE / AVLN: Leitung aktivieren

Mit dem Kommando ACTIVATE-LINE aktivieren Sie einen Leitungsanschluss. Analoge "alte" Kommandos sind BACT LINE=<line-name> und BCIN LINE=<line-name>, ACT=YES (siehe auch [Abschnitt „Neue BCAM-Kommandos und korrespondierende, alte Kommandos“ auf Seite 288](#)).

Zur SNMP-Unterstützung existiert für ACTIVATE-LINE der Aliasname AVLN.

BS2000-Konsole	BS2000-SDF-Kommando	Kommando-/SOF-Datei	SNMP-Management	Parameter-service
X	X	X	X	

Auflistung zulässiger Kommandoquellen

ACTIVATE-LINE / AVLN
LINE-NAME = <composed-name 1..8> / <c-string 1 .. 8> ,SLOW-POLL = <u>*UNCHANGED</u> / *ON / *OFF

LINE-NAME=<composed-name 1..8> / <c-string 1..8>

Name der Leitung, die aktiviert werden soll.

SLOW-POLL=...

Der Operand gibt das SLOW-POLL-Verhalten der Leitung an.

SLOW-POLL=*ON bewirkt nach Ausfall der Leitung eine automatische Wiederaktivierung.

SLOW-POLL=*UNCHANGED

Das SLOW-POLL-Einstellung der Leitung bleibt unverändert.

SLOW-POLL=*ON

SLOW-POLL wird auf der Leitung eingeschaltet.

SLOW-POLL=*OFF

SLOW-POLL wird auf der Leitung ausgeschaltet.

Kommando-Protokollierung

Die Verarbeitung wird im Positiv-Fall mit der News BCA067C und im Negativ-Fall mit der News BCA06CC quittiert.

Die folgende Tabelle erläutert die Fehlermeldungen, die bei der Kommandobearbeitung eventuell auftreten.

Kommando-Returncodes

(SC2)	SC1	Maincode	Bedeutung
0	0	CMD0001	Kommando erfolgreich abgearbeitet
0	1	CMD0202	Fehler im Kommando
2	0	BCA06CC	Leitungsaktivierung abgebrochen
0	1	BCA0768	Syntaxfehler im Kommando
0	64	BCA07A2	LINE-NAME nicht gefunden
0	64	BCA0767	Kommando in Bearbeitung
0	128	BCA0760	Es läuft ein Kommando für die Leitung
0	128	BCA0814	BCAM wird gerade abnormal beendet
0	128	BCA0816	BCAM befindet sich im Beendigungszustand
0	130	BCA0766	BCAM ist nicht aktiv

Beispiel

Leitung aktivieren:

```
/ACTIVATE-LINE LINE=L#LAN#1
```

analoge "alte" Kommandos:

```
/BCACT LINE=L#LAN#1
```

oder

```
/BCIN LINE=L#LAN#1,ACT=YES
```

8.4 ACTIVATE-LINK-AGGREGATION / AVLAG: Link-Aggregation aktivieren

Mit dem Kommando ACTIVATE-LINK-AGGREGATION aktivieren Sie eine Link-Aggregation.

Zur SNMP-Unterstützung existiert für ACTIVATE-LINK-AGGREGATION der Aliasname AVLAG.

BS2000-Konsole	BS2000-SDF-Kommando	Kommando-/SOF-Datei	SNMP-Management	Parameter-service
X	X	X	X	

Auflistung zulässiger Kommandoquellen

ACTIVATE-LINK-AGGREGATION / AVLAG
AGGREGATION-NAME = <composed-name 1..8>

AGGREGATION-NAME=<composed-name 1..8>

Name der zu aktivierenden Link-Aggregation.

Kommando-Protokollierung

Die Verarbeitung wird im Positiv-Fall mit der News BCA067F und im Negativ-Fall mit der News BCA06CF quittiert.

Die folgende Tabelle erläutert die Fehlermeldungen, die bei der Kommandobearbeitung eventuell auftreten.

Kommando-Returncodes

(SC2)	SC1	Maincode	Bedeutung
0	0	CMD0001	Kommando erfolgreich abgearbeitet
0	1	CMD0202	Fehler im Kommando
0	1	BCA0768	Syntaxfehler im Kommando
0	64	BCA07A7	Aggregation-Name unbekannt
0	64	BCA0770	Parameter ungültig
0	64	BCA0773	Falscher Datentyp für Aggregation-Name
0	128	BCA0814	BCAM wird gerade abnormal beendet
0	128	BCA0816	BCAM befindet sich im Beendigungszustand
0	130	BCA0766	BCAM ist nicht aktiv

Beispiel

Link-Aggregation aktivieren:

```
/ACTIVATE-LINK-AGGREGATION AGGREGATION-NAME=AGGRNA01
```

8.5 ACTIVATE-OWN-ADDRESS / AVOAD: own-Adresse aktivieren

ACTIVATE-OWN-ADDRESS aktiviert eine own-Adresse zu einer (VLAN-) Leitung.

Zur SNMP-Unterstützung existiert für ACTIVATE-OWN-ADDRESS der Aliasname AVOAD.

BS2000-Konsole	BS2000-SDF-Kommando	Kommando-/SOF-Datei	SNMP-Management	Parameter-service
X	X	X	X	

Auflistung zulässiger Kommandoquellen

ACTIVATE-OWN-ADDRESS / AVOAD
<p>ADDRESS = *IP(...) / *IPV6(...)</p> <p>*IP(...) IP-ADDRESS = <text 7 .. 15></p> <p>*IPV6(...) IPV6-ADDRESS = <text 9 .. 39></p>

ADDRESS=...

own-Adresse, die aktiviert werden soll.

Das Aktivieren der Adresse wird mit der Meldung BCA0572 für Leitungen bzw. mit BCA0573 für VLAN-Leitungen protokolliert.

ADDRESS=*IP(...)

own-IP-Adresse, die aktiviert werden soll.

IP-ADDRESS=<text 7..15> / <x-string 7..8>

Unter IP-ADDRESS geben Sie die own-IP-Adresse an, die aktiviert werden soll.
Syntax der own-IP-Adresse: <IPv4-Adresse>.

ADDRESS=*IPV6(...)

own-IPv6-Adresse, die aktiviert werden soll.

IPV6-ADDRESS=<text 9..39> / <c-string 9..39>

Unter IPV6-ADDRESS geben Sie die own-IPv6-Adresse an, die aktiviert werden soll.
Syntax der own-IPv6-Adresse: <IPv6-Adresse>.

Kommando-Protokollierung

Das Aktivieren einer own-Adresse wird mit den Meldungen BCA0572 für Leitungen bzw. BCA0573 für VLAN-Leitungen gemeldet.

Die Verarbeitung wird im Positiv-Fall mit der News BCA0670 und im Negativ-Fall mit der News BCA06C0 quittiert.

Die Beschreibung der bei der Kommandobearbeitung eventuell auftretenden Fehlermeldungen entnehmen Sie bitte der folgenden Tabelle.

Kommando-Returncodes

(SC2)	SC1	Maincode	Bedeutung
0	0	CMD0001	Kommando erfolgreich abgearbeitet
0	1	CMD0202	Fehler im Kommando
0	1	BCA0768	Syntaxfehler im Kommando
2	0	BCA06C0	Kommando abgebrochen
0	64	BCA079F	Adresse nicht bekannt
0	128	BCA0814	BCAM wird gerade abnormal beendet
0	128	BCA0816	BCAM befindet sich im Beendigungszustand
0	130	BCA0766	BCAM ist nicht aktiv

8.6 ACTIVATE-VLAN-DEVICE/ AVVLDV: VLAN-Gerät aktivieren

Mit dem Kommando ACTIVATE-VLAN-DEVICE aktivieren Sie ein VLAN-Gerät.

Zur SNMP-Unterstützung existiert für ACTIVATE-VLAN-DEVICE der Aliasname AVVLDV.

BS2000-Konsole	BS2000-SDF-Kommando	Kommando-/SOF-Datei	SNMP-Management	Parameter-service
X	X	X	X	

Auflistung zulässiger Kommandoquellen

ACTIVATE-VLAN-DEVICE / AVVLDV

DEVICE-NAME = <composed-name 1..8>

,SLOW-POLL = *UNCHANGED / *ON / *OFF

DEVICE-NAME=<composed-name 1..8>

Name des VLAN-Gerätes, das aktiviert werden soll.

SLOW-POLL=...

Der Operand gibt das SLOW-POLL-Verhalten des Gerätes an.

SLOW-POLL=*ON bewirkt nach Ausfall des Gerätes eine automatische Wiederaktivierung.

SLOW-POLL=*UNCHANGED

Das SLOW-POLL-Einstellung des Gerätes bleibt unverändert.

SLOW-POLL=*ON

SLOW-POLL wird auf dem Gerät eingeschaltet.

SLOW-POLL=*OFF

SLOW-POLL wird auf dem Gerät ausgeschaltet.

Kommando-Protokollierung

Die Verarbeitung wird im Positiv-Fall mit der News BCA067D und im Negativ-Fall mit der News BCA06CD quittiert.

Die folgende Tabelle erläutert die Fehlermeldungen, die bei der Kommandobearbeitung eventuell auftreten.

Kommando-Returncodes

(SC2)	SC1	Maincode	Bedeutung
0	0	CMD0001	Kommando erfolgreich abgearbeitet
0	1	CMD0202	Fehler im Kommando
2	0	BCA05BB	Link-Aggregation nicht aktiv
2	0	BCA06CD	VLAN-Geräteaktivierung abgebrochen
0	1	BCA0768	Syntaxfehler im Kommando
0	64	BCA07A5	VLAN-Gerät unbekannt
0	64	BCA0767	Kommando in Bearbeitung
0	128	BCA0760	Es läuft ein Kommando für das Gerät
0	128	BCA0814	BCAM wird gerade abnormal beendet
0	128	BCA0816	BCAM befindet sich im Beendigungszustand
0	130	BCA0766	BCAM ist nicht aktiv

Beispiel

VLAN-Gerät aktivieren:

```
/ACTIVATE-VLAN-DEVICE DEVICE-NAME=L#DEV#1
```

8.7 ACTIVATE-VLAN-LINE / AVVLLN: VLAN-Leitung aktivieren

Mit dem Kommando ACTIVATE-VLAN-LINE aktivieren Sie einen VLAN-Leitungsanschluss.

Zur SNMP-Unterstützung existiert für ACTIVATE-VLAN-LINE der Aliasname AVVLLN.

BS2000-Konsole	BS2000-SDF-Kommando	Kommando-/SOF-Datei	SNMP-Management	Parameter-service
X	X	X	X	

Auflistung zulässiger Kommandoquellen

ACTIVATE-VLAN-LINE / AVVLLN
LINE-NAME = <composed-name 1..8> SLOW-POLL = <u>*UNCHANGED</u> / *ON / *OFF

LINE-NAME=<composed-name 1..8>

Name der Leitung, die aktiviert werden soll.

SLOW-POLL=...

Der Operand gibt das SLOW-POLL-Verhalten der Leitung an.

SLOW-POLL=*ON bewirkt nach Ausfall der Leitung eine automatische Wiederaktivierung.

SLOW-POLL=*UNCHANGED

Das SLOW-POLL-Einstellung der Leitung bleibt unverändert.

SLOW-POLL=*ON

SLOW-POLL wird auf der Leitung eingeschaltet.

SLOW-POLL=*OFF

SLOW-POLL wird auf der Leitung ausgeschaltet.

Kommando-Protokollierung

Die Verarbeitung wird im Positiv-Fall mit der News BCA067B und im Negativ-Fall mit der News BCA06CB quittiert.

Die folgende Tabelle erläutert die Fehlermeldungen, die bei der Kommandobearbeitung eventuell auftreten.

Kommando-Returncodes

(SC2)	SC1	Maincode	Bedeutung
0	0	CMD0001	Kommando erfolgreich abgearbeitet
0	1	CMD0202	Fehler im Kommando
2	0	BCA05BB	Link-Aggregation nicht aktiv
2	0	BCA05DB	VLAN-Gerät nicht aktiv
2	0	BCA06CB	VLAN-Leitungsaktivierung abgebrochen
0	1	BCA0768	Syntaxfehler im Kommando
0	64	BCA07AA	VLAN-Leitungsname nicht gefunden
0	64	BCA0767	Kommando in Bearbeitung
0	128	BCA0760	Es läuft ein Kommando für die Leitung
0	128	BCA0814	BCAM wird gerade abnormal beendet
0	128	BCA0816	BCAM befindet sich im Beendigungszustand
0	130	BCA0766	BCAM ist nicht aktiv

Beispiel

VLAN-Leitung aktivieren:

```
/ACTIVATE-VLAN-LINE LINE-NAME=L#VLAN#1
```

8.8 ADD-OWN-ADDRESS / ADOAD: own-Adresse hinzufügen

ADD-OWN-ADDRESS erzeugt eine zusätzliche own-Adresse zu einer Leitung/VLAN-Leitung.

Zur SNMP-Unterstützung existiert für ADD-OWN-ADDRESS der Aliasname ADOAD.

BS2000-Konsole	BS2000-SDF-Kommando	Kommando-/SOF-Datei	SNMP-Management	Parameter-service
X	X	X	X	

Auflistung zulässiger Kommandoquellen

ADD-OWN-ADDRESS / ADOAD
<p>LINE-NAME = <composed-name 1..8></p> <p>,HOST-NAME = <u>*STD</u> / <composed-name 1.. 8></p> <p>,IP-ADDRESS = <u>*NONE</u> / <text 7 .. 18></p> <p>,IPV6-ADDRESS = <u>*NONE</u> / <text 9 .. 49> / <c-string 9 .. 49></p>

LINE-NAME=

Name der Leitung/VLAN-Leitung, zu der eine zusätzliche own-Adresse erzeugt wird.

LINE-NAME=<composed-name 1..8>

Name der Leitung/VLAN-Leitung.

HOST-NAME=...

Mit HOST-NAME geben Sie den Namen des Hosts an, zu dem die zusätzliche own-Adresse definiert wird.

HOST-NAME=*STD

Als Hostname wird der Name des Standardhosts verwendet (Hostname aus dem Kommando DCSTART bzw. DCOPT).

HOST-NAME=<composed-name 1..8>

Name des Hosts, an den die Leitung/VLAN-Leitung angeschlossen ist.

IP-ADDRESS=...

Mit IP-ADDRESS geben Sie die zusätzliche eigene IP-Adresse an, unter der der Host über die Leitung/VLAN-Leitung adressierbar ist.

IP-ADDRESS=*NONE

Es wird keine eigene IP-Adresse definiert, unter der der Host über die Leitung/VLAN-Leitung adressierbar ist.

IP-ADDRESS=<text 7..18>

Eigene IP-Adresse gegebenenfalls mit Angabe der Präfixlänge, unter der der Host über die Leitung/VLAN-Leitung adressierbar ist. Wird die Präfix-Länge nicht angegeben, so wird die Default-Präfixlänge passend zur IPv4- Adresse ermittelt.
Syntax der Adresse: <IPv4-Adresse>/<IPv4-Präfixlänge> oder <IPv4-Adresse>.

IPV6-ADDRESS=...

Mit IPV6-ADDRESS geben Sie die eigene IPv6-Adresse samt die IPv6-Präfixlänge an, unter der der Host über die Leitung/VLAN-Leitung adressierbar ist.

IPV6-ADDRESS=*NONE

Es wird keine eigene IPv6-Adresse definiert, unter der der Host über die Leitung/VLAN-Leitung adressierbar ist.

IPV6-ADDRESS=<text 9..49> / <c-string 9..49>

Eigene IPv6-Adresse samt die IPv6-Präfixlänge, unter der der Host über die Leitung/VLAN-Leitung adressierbar ist. Syntax der Adresse: <IPv6-Adresse>/<IPv6-Präfixlänge>.

Kommando-Protokollierung

Die Erzeugung jeder eigenen Adresse wird mit den Meldungen BCA057A für Leitungen bzw. BCA057B für VLAN-Leitungen gemeldet.

Die Verarbeitung wird im Positiv-Fall mit der News BCA0678 und im Negativ-Fall mit der News BCA06C8 quittiert.

Die Beschreibung der bei der Kommandobearbeitung eventuell auftretenden Fehlermeldungen entnehmen Sie bitte der folgenden Tabelle.

Kommando-Returncodes

(SC2)	SC1	Maincode	Bedeutung
0	0	CMD0001	Kommando erfolgreich abgearbeitet
0	1	CMD0202	Fehler im Kommando
0	1	BCA0768	Syntaxfehler im Kommando
2	0	BCA06C8	Kommando abgebrochen
0	64	BCA0770	Parameter-Fehler
0	64	BCA07A2	LINE-NAME ist nicht bekannt
0	64	BCA07A4	HOST-NAME ist nicht bekannt
0	64	BCA07AD	Leitung führt zu keinem LAN-Knoten
0	128	BCA0814	BCAM wird gerade abnormal beendet
0	128	BCA0816	BCAM befindet sich im Beendigungszustand
0	130	BCA0766	BCAM ist nicht aktiv

8.9 BCACT: Kommunikationskomponenten aktivieren

Mit dem Kommando aktivieren Sie im laufenden Betrieb Kommunikationskomponenten, die sich im Zustand INCLUDED befinden.

BS2000-Konsole	BS2000-SDF-Kommando	Kommando-/SOF-Datei	SNMP-Management	Parameter-service
X		X	X	

Auflistung zulässiger Kommandoquellen

BCACT Operandenübersicht

```

HOST = <host-name 1 .. 8>, ... / PROCESSOR = <processor-name 1 .. 8>, ... /
LINE = <line-name 1 .. 8>, ... / NODE = <node-name 1 .. 8>, ... /
ROUTE = <rout-name 1 .. 8>, ...
,ACT = ONLY, ... / LOCAL, ... / NODE, ... / ALL, ...

    |
    | CONFIGURATION = UPDATE / PRIMARY / NO
    | ,LINK-DOWN = KEEP-CONNECTION / DISCONNECT
    | ,SLOW-POLL = OFF / ON
  
```

8.9.1 BCACT: Host aktivieren

BCACT auf den eigenen Host

```

HOST = <host-name 1 .. 8>
,ACT = ONLY, ... / LOCAL, ... / NODE, ... / ALL, ...
  LOCAL, ...
  | ,SLOW-POLL = OFF / ON
  NODE, ...
  | ,SLOW-POLL = OFF / ON
  ALL, ...
  | ,SLOW-POLL = OFF / ON

```

HOST=<host-name 1..8>

Name des zu aktivierenden Hosts

ACT=...

gibt die Gruppe der Objekte an, die zusätzlich zum Host aktiviert werden soll.

ACT=ONLY

Die Operation wird nur für den angegebenen Host durchgeführt.

ACT=LOCAL

Der Host sowie alle direkt an ihm angeschlossenen LAN-Knoten inklusive der entsprechenden Leitungen und Routen werden aktiviert.

ACT=NODE

Die Operation wird für den Host, alle LAN-Knoten sowie alle direkt am LAN angeschlossenen Rechner, die über diese LAN-Knoten erreichbar sind, durchgeführt.

ACT=ALL

Die Operation wird für den Host und alle von ihm aus erreichbaren Objekte durchgeführt.

SLOW-POLL=...

definiert das SLOW-POLL-Verhalten für Leitungsanschlüsse zu LAN-Knoten.

SLOW-POLL wird nur gesetzt, wenn der betroffene Leitungsanschluss nicht aktiv ist.

SLOW-POLL=OFF

Keine Wiederaktivierung nach Leitungsausfall.

SLOW-POLL=ON

bewirkt nach Ausfall einer Leitung eine automatische Wiederaktivierung. Diese Wiederaktivierung wird alle 15 Sekunden bis zum Erfolg bzw. bis zur Abgabe eines BCDAC- oder BCOU-Kommandos versucht.

Kommando-Protokollierung

Die Verarbeitung wird aus Kompatibilitätsgründen im Positiv-Fall mit der News BCA0763 und im Negativ-Fall mit der News BCA0762 quittiert. Im Positiv-Fall können außerdem die Meldungen BCA08D1 und BCA0622 erscheinen.

Die Beschreibung der bei der Kommandobearbeitung eventuell auftretenden Fehlermeldungen entnehmen Sie bitte der folgenden Tabelle.

Kommando-Returncodes

(SC2)	SC1	Maincode	Bedeutung
0	0	CMD0001	Kommando erfolgreich abgearbeitet
2	0	BCA0623	Aktivierung abgebrochen
0	1	BCA0768	Syntaxfehler im Kommando
0	64	BCA07A4	Host existiert nicht
0	64	BCA0856	Host ist nicht in Betrieb
0	64	BCA08E5	Host unbekannt
0	128	BCA0760	BCACT zurückgewiesen, es läuft bereits ein BCBCT
0	128	BCA0814	BCAM wird gerade abnormal beendet
0	128	BCA0816	BCAM befindet sich im Beendigungszustand
0	130	BCA0766	BCAM ist nicht aktiv

8.9.2 BCACT: Rechner aktivieren

Mit einem BCACT-Kommando auf einen Rechner aktivieren Sie den Rechner selbst und eventuell weitere über ihn erreichbare Rechner.

BCACT auf einen Rechner

```

PROCESSOR = <processor-name 1 .. 8>
,ACT = ONLY, ... / LOCAL, ... / NODE, ... / ALL, ...

  ONLY, ...
    | ,CONFIGURATION = UPDATE / PRIMARY / NO
    | ,LINK-DOWN = KEEP-CONNECTION / DISCONNECT
  LOCAL, ...
    | ,CONFIGURATION = UPDATE / PRIMARY / NO
    | ,LINK-DOWN = KEEP-CONNECTION / DISCONNECT
  NODE, ...
    | ,CONFIGURATION = UPDATE / PRIMARY / NO
    | ,LINK-DOWN = KEEP-CONNECTION / DISCONNECT
  ALL, ...
    | ,CONFIGURATION = UPDATE / PRIMARY / NO
    | ,LINK-DOWN = KEEP-CONNECTION / DISCONNECT

```

PROCESSOR=<processor-name 1..8>

Name des zu aktivierenden Rechners

ACT=...

gibt die Gruppe der Objekte an, die zusätzlich zum Rechner aktiviert werden soll.

ACT=ONLY / **LOCAL** / **NODE**

Die Operation wird nur für den Rechner durchgeführt.

ACT=**ALL**

Die Operation wird für den Rechner und alle von ihm aus erreichbaren Objekte durchgeführt.

CONFIGURATION=...

Der Operand gibt an, ob die Netzkonfiguration für den Rechner durch die Routing-Protokoll-Funktion geändert werden darf oder nicht. Die Angabe ist nur für Rechner möglich, zu denen Routen mit dem L3-Profil IP, IPv6 oder INTF führen.

CONFIGURATION=UPDATE

Routen-Änderungen auf Grund von Routing-Protokoll-Funktionen führen zur Änderung der BCAM-Routing-Tabellen und bleiben damit für diese BCAM-Session wirksam.

CONFIGURATION=PRIMARY

Routen-Änderungen auf Grund von Routing-Protokoll-Funktionen sollen rückgängig gemacht werden. Es wird wieder die ursprüngliche Konfigurationsinformation verwendet.

CONFIGURATION=NO

Routen-Änderungen auf Grund von Routing-Protokoll-Funktionen sind nicht erlaubt.

LINK-DOWN=...

Der Operand gibt an, ob beim Ausfall einer Route die ihr zugeordneten Transportverbindungen abgebaut werden oder nicht.

LINK-DOWN=KEEP-CONNECTION

Bei Ausfall der Route werden die Transportverbindungen, die dieser Route zugeordnet sind, nicht abgebaut.

LINK-DOWN=DISCONNECT

Bei Ausfall der Route werden alle Transportverbindungen, die dieser Route zugeordnet sind, abgebaut.

Kommando-Protokollierung

Die Verarbeitung wird aus Kompatibilitätsgründen im Positiv-Fall mit der News BCA0763 und im Negativ-Fall mit der News BCA0762 quittiert. Im Positiv-Fall können außerdem die Meldungen BCA08DB und BCA0622 erscheinen.

Die Beschreibung der bei der Kommandobearbeitung eventuell auftretenden Fehlermeldungen entnehmen Sie bitte der folgenden Tabelle.

Kommando-Returncodes

(SC2)	SC1	Maincode	Bedeutung
0	0	CMD0001	Kommando erfolgreich abgearbeitet
2	0	BCA0623	Aktivierung abgebrochen
2	0	BCA08D7	Rechner bereits aktiv
0	1	BCA0768	Syntaxfehler im Kommando
0	64	BCA07A0	Rechner existiert nicht
0	64	BCA0834	die Leitung zum Rechner ist nicht aktiv
0	64	BCA0856	Rechner ist nicht in Betrieb genommen
0	64	BCA08D8	Rechner wurde nicht aktiviert
0	64	BCA08E5	Rechner unbekannt
0	128	BCA0760	BCACT zurückgewiesen, es läuft bereits ein BCACT
0	128	BCA0814	BCAM wird gerade abnormal beendet
0	128	BCA0816	BCAM befindet sich im Beendigungszustand
0	130	BCA0766	BCAM ist nicht aktiv

8.9.3 BCACT: Leitung aktivieren

Mit einem BCACT-Kommando auf eine Leitung aktivieren Sie nur die Leitung.

BCACT auf eine Leitung

LINE = <line-name 1 .. 8>

,**SLOW-POLL** = OFF / ON

,**CONFIGURATION** = UPDATE / PRIMARY / NO

LINE=<line-name 1..8>

Name der zu aktivierenden Leitung

SLOW-POLL=...

definiert das SLOW-POLL-Verhalten für Leitungsanschlüsse zu LAN-Knoten.

SLOW-POLL wird nur gesetzt, wenn der betroffene Leitungsanschluss nicht aktiv ist.

SLOW-POLL=OFF

Keine Wiederaktivierung nach Leitungsausfall.

SLOW-POLL=ON

bewirkt nach Ausfall einer Leitung eine automatische Wiederaktivierung. Diese Wiederaktivierung wird alle 15 Sekunden bis zum Erfolg bzw. bis zur Abgabe eines BCDAC- oder BCOUT-Kommandos versucht.

CONFIGURATION=...

Der Operand gibt an, ob IP-, IPv6- und INTF-Routen, die der zu aktivierenden Leitung zugeordnet sind, auf eine alternative Leitung gelegt werden dürfen, z. B. bei Ausfall der zu aktivierenden Leitung oder bei erstmaligem Aktivieren der Leitung.

CONFIGURATION=UPDATE

IP-, IPv6- und INTF-Routen dürfen auf eine alternative Leitung gelegt werden.

CONFIGURATION=PRIMARY

IP-, IPv6- und INTF-Routen werden auf die zu aktivierende Leitung gelegt, wenn die Leitung aktiv wird.

Bei Ausfall der zu aktivierenden Leitung dürfen zugeordnete IP-, IPv6- und INTF-Routen auf eine alternative Leitung gelegt werden.

Im Unterschied zu UPDATE wird, wenn die angegebene Leitung wieder aktiv wird, auf diese Leitung zurückgeschaltet.

CONFIGURATION=NO

IP-, IPv6- und INTF-Routen werden stets auf die zu aktivierende Leitung gelegt.

Der Ausfall der zu aktivierenden Leitung führt nicht zur Zuweisung einer alternativen Leitung für IP-, IPv6- und INTF-Routen.

Kommando-Protokollierung

Die Verarbeitung wird aus Kompatibilitätsgründen im Positiv-Fall mit der News BCA0763 und im Negativ-Fall mit der News BCA0762 quittiert. Im Positiv-Fall können außerdem die Meldungen BCA08DC, BCA08DD und BCA0622 erscheinen.

Die Beschreibung der bei der Kommandobearbeitung eventuell auftretenden Fehlermeldungen entnehmen Sie bitte der folgenden Tabelle.

Kommando-Returncodes

(SC2)	SC1	Maincode	Bedeutung
0	0	CMD0001	Kommando erfolgreich abgearbeitet
2	0	BCA0623	Aktivierung abgebrochen
0	1	BCA0768	Syntaxfehler im Kommando
0	64	BCA07A2	Leitung ist unbekannt
0	64	BCA08E5	Leitung ist unbekannt
0	128	BCA0760	BCACT zurückgewiesen, es läuft bereits ein BCACT
0	128	BCA0814	BCAM wird gerade abnormal beendet
0	128	BCA0816	BCAM befindet sich im Beendigungszustand
0	130	BCA0766	BCAM ist nicht aktiv

8.9.4 BCACT: LAN-Knoten aktivieren

BCACT auf einen LAN-Knoten

```

NODE = <node-name 1 .. 8>
,ACT = ONLY, ... / LOCAL, ... / NODE, ... / ALL, ...
    ONLY, ...
        | SLOW-POLL = OFF / ON
    LOCAL, ...
        | SLOW-POLL = OFF / ON
    NODE, ...
        | SLOW-POLL = OFF / ON
    ALL, ...
        | SLOW-POLL = OFF / ON

```

Mit einem BCACT-Kommando auf einen LAN-Knoten aktivieren Sie den LAN-Knoten sowie über ihn erreichbare Rechner.

Die Einstellung der Operanden BROADCAST, ARP, RARP und ISO9542 des BCOPTION-Kommandos ist OFF. Eine eventuelle Änderung dieser Einstellung muss vor der Aktivierung des LAN-Knotens ausgeführt werden.

- **BROADCAST=ON**
muss gesetzt werden, wenn über den LAN-Kanaladapter L2-Broadcast-Meldungen (z.B. ARP-Requests) empfangen werden.
- **ARP=QUIET / ON**
muss gesetzt werden, wenn zur Aktualisierung der lokalen Zuordnung von IP- zu LAN-Adressen ARP-Requests gesendet werden. Dies ist auf jeden Fall erforderlich, wenn IP-Partner ohne LAN-Adresse generiert werden oder die automatische Endsystem-Aufnahme im IP-Bereich genutzt wird.
- **ISO9542=ON**
muss gesetzt werden, wenn das ISO9542-Routing-Protokoll gefahren wird. Dies ist nur sinnvoll, wenn Partner-Endsysteme existieren, die das entsprechende Protokoll unterstützen. ISO9542 ist ein ES-IS-(Endsystem - Intermediate System)-Protokoll und wird für den Einsatz in Netzen mit Routern und für die automatische Endsystem-Aufnahme im ISO-Bereich benötigt.
- **RARP=ON**
muss gesetzt werden, wenn RARP-Requests bearbeitet werden. Dies ist nur sinnvoll, wenn per Generierung Partnersysteme mit RARP=YES definiert sind.

NODE=<node-name 1..8>

Name des zu aktivierenden LAN-Knotens

ACT=...

gibt die Gruppe der Objekte an, die zusätzlich zum LAN-Knoten aktiviert werden soll.

ACT=ONLY / LOCAL

Die Operation wird nur für den angegebenen LAN-Knoten durchgeführt.

ACT=NODE

Die Operation wird für den LAN-Knoten selbst und alle direkt am LAN angeschlossenen Rechner, die über ihn erreichbar sind, durchgeführt.

ACT=ALL

Die Operation wird für den LAN-Knoten selbst und alle über das LAN erreichbare Rechner durchgeführt.

SLOW-POLL=...

definiert das SLOW-POLL-Verhalten für Leitungsanschlüsse zu LAN-Knoten.

SLOW-POLL wird nur gesetzt, wenn der betroffene Leitungsanschluss nicht aktiv ist.

SLOW-POLL=OFF

Keine Wiederaktivierung nach Leitungsausfall.

SLOW-POLL=ON

bewirkt nach Ausfall einer Leitung eine automatische Wiederaktivierung. Diese Wiederaktivierung wird alle 15 Sekunden bis zum Erfolg bzw. bis zur Abgabe eines BCDAC- oder BCOUT-Kommandos versucht.

Kommando-Protokollierung

Die Verarbeitung wird aus Kompatibilitätsgründen im Positiv-Fall mit der News BCA0763 und im Negativ-Fall mit der News BCA0762 quittiert. Im Positiv-Fall können außerdem die Meldungen BCA08D2 und BCA0622 erscheinen.

Die Beschreibung der bei der Kommandobearbeitung eventuell auftretenden Fehlermeldungen entnehmen Sie bitte der folgenden Tabelle.

Kommando-Returncodes

(SC2)	SC1	Maincode	Bedeutung
0	0	CMD0001	Kommando erfolgreich abgearbeitet
2	0	BCA0623	Aktivierung abgebrochen
0	1	BCA0768	Syntaxfehler im Kommando
0	64	BCA07A3	LAN-Knoten ist unbekannt
0	64	BCA0856	LAN-Knoten ist nicht in Betrieb genommen
0	64	BCA08E5	LAN-Knoten unbekannt
0	128	BCA0760	BCACT zurückgewiesen, es läuft bereits ein BCBCT
0	128	BCA0814	BCAM wird gerade abnormal beendet
0	128	BCA0816	BCAM befindet sich im Beendigungszustand
0	130	BCA0766	BCAM ist nicht aktiv

8.9.5 BCACT: Route aktivieren

BCACT auf eine Route

ROUTE = <route-name 1 .. 8>

,**CONFIGURATION** = UPDATE / PRIMARY / NO

,**LINK-DOWN** = KEEP-CONNECTION / DISCONNECT

ROUTE=<route-name 1..8>

Name der zu aktivierenden Route

CONFIGURATION=...

Der Operand gibt an, ob die Netzkonfiguration für den Rechner durch die Routing-Protokoll-Funktion geändert werden darf oder nicht. Die Angabe ist nur für Rechner möglich, zu denen Routen mit dem L3-Profil IP, IPv6 oder INTF führen.

CONFIGURATION=UPDATE

Routen-Änderungen auf Grund von Routing-Protokoll-Funktionen führen zur Änderung der BCAM-Routing-Tabellen und bleiben damit für diese BCAM-Session wirksam.

CONFIGURATION=PRIMARY

Routen-Änderungen auf Grund von Routing-Protokoll-Funktionen sollen rückgängig gemacht werden. Es wird wieder die ursprüngliche Konfigurationsinformation verwendet.

CONFIGURATION=NO

Routen-Änderungen auf Grund von Routing-Protokoll-Funktionen sind nicht erlaubt.

LINK-DOWN=...

Der Operand gibt an, ob beim Ausfall einer Route die ihr zugeordneten Transportverbindungen abgebaut werden oder nicht.

LINK-DOWN=KEEP-CONNECTION

Bei Ausfall der Route werden die Transportverbindungen, die dieser Route zugeordnet sind, nicht abgebaut.

LINK-DOWN=DISCONNECT

Bei Ausfall der Route werden alle Transportverbindungen, die dieser Route zugeordnet sind, abgebaut.

Kommando-Protokollierung

Die Verarbeitung wird aus Kompatibilitätsgründen im Positiv-Fall mit der News BCA0763 und im Negativ-Fall mit der News BCA0762 quittiert. Im Positiv-Fall können außerdem die Meldungen BCA08DE und BCA0622 erscheinen.

Die Beschreibung der bei der Kommandobearbeitung eventuell auftretenden Fehlermeldungen entnehmen Sie bitte der folgenden Tabelle.

Kommando-Returncodes

(SC2)	SC1	Maincode	Bedeutung
0	0	CMD0001	Kommando erfolgreich abgearbeitet
2	0	BCA0623	Aktivierung abgebrochen
0	1	BCA0768	Syntaxfehler im Kommando
0	64	BCA07A1	Route ist unbekannt
0	64	BCA0834	Leitung zum Rechner ist nicht aktiv
0	64	BCA0856	Rechner ist nicht in Betrieb genommen
0	64	BCA08E5	Route ist unbekannt
0	128	BCA0760	BCACT zurückgewiesen, es läuft bereits ein BCAST
0	128	BCA0814	BCAM wird gerade abnormal beendet
0	128	BCA0816	BCAM befindet sich im Beendigungszustand
0	130	BCA0766	BCAM ist nicht aktiv

8.10 BCAPPL: Anwendung aktivieren oder deaktivieren

Mit diesem Kommando aktivieren oder deaktivieren Sie eine vordefinierte Anwendung bzw. deaktivieren Sie eine beliebige Anwendung. Systemanwendungen – Anwendungen, die mit einem \$ beginnen – müssen mit BCAPPL FORCED-DEACTIVATION deaktiviert werden. Eine vordefinierte Anwendung kann nach ihrer Deaktivierung erst dann wieder eröffnet werden, wenn sie mit BCAPPL MODE=ACTIVATE aktiviert worden ist. Eine nicht vordefinierte Anwendung hingegen lässt sich nach ihrer Deaktivierung jederzeit wieder eröffnen.

BS2000-Konsole	BS2000-SDFKommando	Kommando-/SOF-Datei	SNMP-Management	Parameter-service
X		X	X	

Auflistung zulässiger Kommandoquellen

BCAPPL
<pre> APPLICATION = ([NEA] , <nea-name 1 .. 16> / <c-string 1 .. 16>) / (OSI , <osi-name 1 .. 78> / <c-string 1 .. 78> / <x-string 1 .. 156>) / (SOCKET , <socket-name 1 .. 78> / <c-string 1 .. 78> / <x-string 1 .. 156>) , HOST = *default / <host-name 1 .. 8> , MODE = ACTIVATE / <u>DEACTIVATE</u> / FORCED-DEACTIVATION DEACTIVATE, ... TYPE = QUICK / <u>NORMAL</u>, ... NORMAL, ... W = NO / <u>YES</u> </pre>

APPLICATION=...

Name der Anwendung, die aktiviert bzw. deaktiviert werden soll.

APPLICATION=([NEA],<nea-name 1..16>/ <c-string 1..16>)

NEA-Name der Anwendung, die aktiviert bzw. deaktiviert werden soll.

Für den NEA-Namen sind die ersten acht Zeichen des Anwendungsnamens und die ersten acht Zeichen des Rechnernamens zu verwenden (jeweils ein bis acht alphanumerische Zeichen, linksbündig und mit Leerzeichen aufgefüllt). Ist der Anwendungsname kürzer als acht Zeichen, muss der NEA-Name als c-string angegeben werden.

Ist nur der Anwendungs-Namensteil angegeben, so wird der HOST-Namensteil aus dem HOST-Operanden abgeleitet.

APPLICATION=(OSI,<osi-name 1..78> / <c-string 1..78> / <x-string 1..156>)

OSI-Name der Anwendung, die aktiviert bzw. deaktiviert werden soll.

(1 bis 78 alphanumerische Zeichen)

APPLICATION=(SOCKET,<socket-name 1..78> / <c-string 1..78> /

<x-string 1..156>)

SOCKET-Name der Anwendung, die aktiviert bzw. deaktiviert werden soll.

(1 bis 78 alphanumerische Zeichen)

HOST=...

Name des Hosts, in dem die Anwendung residiert

HOST=*default

Standardwert für den Hostnamen ist der Eintrag aus dem DCSTART bzw.

DCOPT-Kommando

HOST=<host-name 1..8>

Name des Hosts

MODE=...

gibt die auszuführende Funktion an:

MODE=ACTIVATE

Die Anwendung soll aktiviert werden.

MODE=DEACTIVATE

Die Anwendung soll deaktiviert werden.

MODE=FORCED-DEACTIVATION

Die Systemanwendung soll deaktiviert werden.

TYPE=...

gibt die Art des Verbindungsabbaus an, gilt nur bei Angabe von MODE=DEACTIVATE.

TYPE=QUICK

Der Verbindungsabbau ins Netz unterbleibt.

TYPE=NORMAL

Es erfolgt ein Verbindungsabbau ins Netz.

W=...

Modus für die Warnung vor dem Verbindungsabbau, gilt nur bei Angabe von TYPE=NORMAL.

W=NO

gibt an, dass die Anwendung vor dem Verbindungsabbau nicht gewarnt werden soll.

W=YES

gibt an, dass die Anwendung vor dem Verbindungsabbau gewarnt werden soll. Mit W=YES erhalten alle Anwendungen vor dem Verbindungsabbau eine Warnung. Nach Ablauf der Warnzeit werden alle noch bestehenden Verbindungen zwangsweise abgebaut.

Die Dauer der Warnzeit bestimmt sich aus der Angabe des Zeitintervalls für Warnungen (Operand WARN im BCTIMES-Kommando).

Kommando-Protokollierung

Die Verarbeitung wird aus Kompatibilitätsgründen im Positiv-Fall mit der News BCA0763 und im Negativ-Fall mit der News BCA0762 quittiert. Im Positiv-Fall können außerdem die Meldungen BCA08DF und BCA088F erscheinen.

Die Beschreibung der bei der Kommandobearbeitung eventuell auftretenden Fehlermeldungen entnehmen Sie bitte der folgenden Tabelle.

Kommando-Returncodes

(SC2)	SC1	Maincode	Bedeutung
0	0	CMD0001	Kommando erfolgreich abgearbeitet
2	0	BCA0637	Aktivieren / Deaktivieren nicht ausgeführt
0	1	BCA0768	Syntaxfehler im Kommando
0	64	BCA0791	Anwendung ist unbekannt
0	64	BCA08E5	Anwendung ist unbekannt
0	64	BCA0850	Warnung wurde ausgegeben
0	128	BCA0814	BCAM wird gerade abnormal beendet
0	128	BCA0816	BCAM befindet sich im Beendigungszustand
0	130	BCA0766	BCAM ist nicht aktiv

8.11 BCCONN: Verbindungen abbauen

Mit diesem Kommando bauen Sie eine oder mehrere Verbindungen ab.

Einer der Operanden APPLICATION oder PARTNER muss angegeben werden:

Wird nur APPLICATION angegeben, so werden alle Verbindungen dieser Anwendung abgebaut.

Wird nur PARTNER angegeben, so werden alle Verbindungen beliebiger Anwendungen zu diesem Partner abgebaut.

Werden APPLICATION und PARTNER angegeben, so werden alle Verbindungen der spezifizierten Anwendung zu dem spezifizierten Partner abgebaut.

BS2000-Konsole	BS2000-SDF-Kommando	Kommando-/SOF-Datei	SNMP-Management	Parameter-service
X		X	X	

Auflistung zulässiger Kommandoquellen

BCCONN
<p>APPLICATION = <u>*all</u> / ([NEA] , <nea-name 1 .. 16> / [NEA] , <c-string 1 .. 16>) /</p> <p>(OSI , <osi-name 1 .. 78> / <c-string 1 .. 78> / <x-string 1 .. 156>) /</p> <p>(SOCKET , <socket-name 1 .. 78> / <c-string 1 .. 78> / <x-string 1 .. 156>)</p> <p>,PARTNER = <u>*all</u> / ([NEA] , <nea-name 1 .. 16> / [NEA] , <c-string 1 .. 16>) /</p> <p>(OSI , <osi-name 1 .. 78> / <c-string 1 .. 78> / <x-string 1 .. 156>) /</p> <p>(SOCKET , <socket-name 1 .. 78> / <c-string 1 .. 78> / <x-string 1 .. 156>)</p> <p>,W = NO / <u>YES</u></p>

APPLICATION=...

Name der Anwendung im eigenen Rechner

APPLICATION=*all

Alle Verbindungen, die die Partneranwendung (PARTNER) zu Anwendungen im eigenen Rechner hält, sollen abgebaut werden.

In diesem Fall muss für PARTNER ein gültiger Wert eingetragen sein.

APPLICATION=([NEA],<nea-name 1..16> / <c-string 1..16>)

NEA-Name der Anwendung.

Für den NEA-Namen sind die ersten acht Zeichen des Anwendungsnamens und die ersten acht Zeichen des Rechnernamens zu verwenden (jeweils ein bis acht alphanumerische Zeichen, linksbündig und mit Leerzeichen aufgefüllt). Ist der Anwendungsname kürzer als acht Zeichen, muss der NEA-Name als c-string angegeben werden.

Ist nur der Anwendungs-Namensteil angegeben, so wird der HOST-Namensteil aus der HOST-Angabe beim BCAM-Start gebildet.

APPLICATION=([OSI],<osi-name 1..78> / <c-string 1..78> / <x-string 1..156>)

OSI-Name der Anwendung.

(1 bis 78 alphanumerische Zeichen)

APPLICATION=([SOCKET],<socket-name 1..78> / <c-string 1..78> / <x-string 1..156>)

SOCKET-Name der Anwendung.

(1 bis 78 alphanumerische Zeichen)

PARTNER=...

Name der Partneranwendung

PARTNER=*all

Alle Verbindungen, die APPLICATION zu beliebigen Partnern hält, sollen abgebaut werden.

In diesem Fall muss für APPLICATION ein gültiger Wert eingetragen sein.

PARTNER=([NEA],<nea-name 1..16> / <c-string 1..16>)

NEA-Name der Partneranwendung

Verwenden Sie für den NEA-Namen die ersten acht Zeichen des NEA-Namens und die ersten acht Zeichen des Rechnernamens (jeweils ein bis acht alphanumerische Zeichen, linksbündig und mit Leerzeichen aufgefüllt). Ist der Anwendungsname kürzer als acht Zeichen, geben Sie den NEA-Namen als c-string an.

Ist nur der NEA-Namensteil angegeben, so wird der HOST-Namensteil aus der HOST-Angabe beim BCAM-Start gebildet.

PARTNER=([OSI],<osi-name 1..78> / <c-string 1..78> / <x-string 1..156>)

OSI-Name der Partneranwendung.

(1 bis 78 alphanumerische Zeichen)

PARTNER=(SOCKET,<socket-name 1..78> / <c-string 1..78> / <x-string 1..156>)

SOCKET-Name der Partneranwendung.

(1 bis 78 alphanumerische Zeichen)

W=...

Modus für die Warnung vor dem Verbindungsabbau

W=NO

gibt an, dass die Anwendung vor dem Verbindungsabbau nicht gewarnt werden soll.

W=YES

gibt an, dass die Anwendung vor dem Verbindungsabbau gewarnt werden soll.

Mit W=YES erhalten alle Anwendungen vor dem Verbindungsabbau eine Warnung.

Nach Ablauf der Warnzeit werden alle noch bestehenden Verbindungen zwangsweise abgebaut.

Die Dauer der Warnzeit bestimmt sich aus der Angabe des Zeitintervalls für Warnungen (Operand WARN im BCTIMES-Kommando).

Kommando-Protokollierung

Die Verarbeitung wird aus Kompatibilitätsgründen im Positiv-Fall mit der News BCA0763 und im Negativ-Fall mit der News BCA0762 quittiert. Im Positiv-Fall können außerdem die Meldungen BCA0863, BCA086F und BCA063A erscheinen.

Die Beschreibung der bei der Kommandobearbeitung eventuell auftretenden Fehlermeldungen entnehmen Sie bitte der folgenden Tabelle.

Kommando-Returncodes

(SC2)	SC1	Maincode	Bedeutung
0	0	CMD0001	Kommando erfolgreich abgearbeitet
2	0	BCA063B	Verbindungsabbau nicht ausgeführt
0	1	BCA0768	Syntaxfehler im Kommando
0	64	BCA0862	Verbindung wurde nicht gefunden
0	64	BCA08E5	Verbindung ist unbekannt
0	128	BCA0814	BCAM wird gerade abnormal beendet
0	128	BCA0816	BCAM befindet sich im Beendigungszustand
0	130	BCA0766	BCAM ist nicht aktiv

8.12 BCCONP: Verbindungsvorschlag für eine Anwendung

Mit dem Kommando BCCONP fordern Sie eine Anwendung im eigenen System auf, eine Verbindung zu einer Anwendung im eigenen oder entfernten System aufzubauen.

BS2000-Konsole	BS2000-SDF-Kommando	Kommando-/SOF-Datei	SNMP-Management	Parameter-service
X		X	X	

Auflistung zulässiger Kommandoquellen

BCCONP
<pre><application-name 1 .. 8> ,<processor-name 1 .. 8> ,PART = <application-name 1 .. 8></pre>

<application-name 1..8>

bezeichnet die Anwendung, zu der die Verbindung aufgebaut werden soll.

<processor-name 1..8>

bezeichnet den Partnerrechner, in dem die Anwendung residiert, zu der die Verbindung aufgebaut werden soll.

PART=<application-name 1..8>

bezeichnet die Anwendung (application-name) im eigenen Host, die den Verbindungsvorschlag erhält.

Kommando-Protokollierung

Die Verarbeitung wird aus Kompatibilitätsgründen im Positiv-Fall mit der News BCA0763 und im Negativ-Fall mit der News BCA0762 quittiert. Im Positiv-Fall kann außerdem die Meldung BCA063E erscheinen.

Die Beschreibung der bei der Kommandobearbeitung eventuell auftretenden Meldungen entnehmen Sie bitte der folgenden Tabelle.

Kommando-Returncodes

(SC2)	SC1	Maincode	Bedeutung
0	0	CMD0001	Kommando erfolgreich abgearbeitet
2	0	BCA063F	Verbindungsvorschlag nicht ausgeführt
0	1	BCA0768	Syntaxfehler im Kommando
0	64	BCA07A4	Host existiert nicht
0	128	BCA0814	BCAM wird gerade abnormal beendet
0	128	BCA0816	BCAM befindet sich im Beendigungszustand
0	130	BCA0766	BCAM ist nicht aktiv

8.13 BCDAC: Kommunikationskomponenten deaktivieren

Mit dem Kommando deaktivieren Sie während des laufenden Betriebs

- einzelne Rechner bzw. Gruppen von Rechnern
- einzelne Routen bzw. Gruppen von Routen
- LAN-Knoten
- Leitungen
- Hosts

Wird das BCDAC-Kommando für einen Rechner abgegeben, werden die Transportverbindungen nicht abgebaut. Dauert die Deaktivierung länger an, so können jedoch Transportverbindungen ausfallen (z.B. durch Zeitüberwachungen), da kein Datenaustausch zu den deaktivierten Systemen mehr stattfindet.

Anwendungen werden mit dem Kommando BCAPPL deaktiviert.

BS2000-Konsole	BS2000-SDF-Kommando	Kommando-/SOF-Datei	SNMP-Management	Parameter-service
X		X	X	

Auflistung zulässiger Kommandoquellen

BCDAC Operandenübersicht
<p>HOST = <host-name 1 .. 8> / LINE = <line-name 1 .. 8> / NODE = <node-name 1 .. 8></p> <p>PROCESSOR = <processor-name 1 .. 8> / ROUTE = <rout-name 1 .. 8></p> <p>,DAC = ONLY / LOCAL / NODE / ALL</p> <p>,TYPE = QUICK / NORMAL</p> <p>NORMAL,...</p> <p style="padding-left: 20px;"> W = NO / YES</p>

8.13.1 BCDAC: virtuellen Host deaktivieren

Mit diesem BCDAC-Kommando deaktivieren Sie einen virtuellen Host und von ihm aus erreichbare Rechner, der Standardhost wird nicht deaktiviert.

BCDAC für den Host

HOST = <host-name 1 .. 8>

,DAC = ONLY / LOCAL / NODE / ALL

HOST=<host-name 1..8>

Name des virtuellen Hosts

DAC=...

gibt die Gruppe der Objekte an, die deaktiviert werden soll.

DAC=ONLY

Die Operation wird nur für den angegebenen Host durchgeführt.

DAC=LOCAL

Die Operation wird für alle LAN-Knoten durchgeführt.

DAC=NODE

Die Operation wird für alle LAN-Knoten, sowie für alle direkt am LAN angeschlossenen Rechner, die über diesen LAN-Knoten erreichbar sind, durchgeführt.

DAC=ALL

Die Operation wird für alle erreichbaren Objekte durchgeführt.

Kommando-Protokollierung

Die Verarbeitung wird aus Kompatibilitätsgründen im Positiv-Fall mit der News BCA0763 und im Negativ-Fall mit der News BCA0762 quittiert. Im Positiv-Fall können außerdem die Meldungen BCA08D5 und BCA0624 erscheinen.

Die Beschreibung der bei der Kommandobearbeitung eventuell auftretenden Fehlermeldungen entnehmen Sie bitte der folgenden Tabelle.

Kommando-Returncodes

(SC2)	SC1	Maincode	Bedeutung
0	0	CMD0001	Kommando erfolgreich abgearbeitet
2	0	BCA0625	Deaktivierung abgebrochen
0	1	BCA0768	Syntaxfehler im Kommando
0	1	BCA0857	Name des laufenden BCAMs nicht erlaubt
0	64	BCA07A4	Host existiert nicht
0	64	BCA08E5	Host ist unbekannt
0	128	BCA08D3	Host nicht aktiv
0	128	BCA0814	BCAM wird gerade abnormal beendet
0	128	BCA0816	BCAM befindet sich im Beendigungszustand
0	130	BCA0766	BCAM ist nicht aktiv

8.13.2 BCDAC: Leitung deaktivieren

Mit einem BCDAC-Kommando auf eine Leitung deaktivieren Sie die Leitung.

BCDAC für eine Leitung

LINE = <line-name 1 .. 8>

,ROUTE-SWITCH = NO / YES

LINE=<line-name1..8>

Name der zu deaktivierenden Leitung

ROUTE-SWITCH=...

regelt die Behandlung von Routen mit Layer-3-Profil IP, IPv6 und INTF, die über die zu deaktivierende Leitung laufen.

ROUTE-SWITCH=NO

Routen mit Layer-3-Profil IP, IPv6 und INTF, die über die zu deaktivierende Leitung laufen, werden nicht umgeschaltet.

ROUTE-SWITCH=YES

Routen mit Layer-3-Profil IP, IPv6 und INTF, die über die zu deaktivierende Leitung laufen, werden auf die nächste aktive Leitung, die dem gleichen LAN- Knoten zugeordnet ist, umgeschaltet. Wird keine entsprechende Leitung gefunden, findet keine Umschaltung statt.

Kommando-Protokollierung

Die Verarbeitung wird aus Kompatibilitätsgründen im Positiv-Fall mit der News BCA0763 und im Negativ-Fall mit der News BCA0762 quittiert. Im Positiv-Fall können außerdem die Meldungen BCA0851 und BCA0624 erscheinen. Die Beschreibung der bei der Kommando-bearbeitung eventuell auftretenden Fehlermeldungen entnehmen Sie bitte der folgenden Tabelle.

Kommando-Returncodes

(SC2)	SC1	Maincode	Bedeutung
0	0	CMD0001	Kommando erfolgreich abgearbeitet
2	0	BCA0625	Deaktivierung abgebrochen
0	1	BCA0768	Syntaxfehler im Kommando
0	64	BCA07A2	Leitung existiert nicht
0	64	BCA07DE	Leitung ist inaktiv
0	64	BCA08E5	Leitung ist unbekannt
0	128	BCA0814	BCAM wird gerade abnormal beendet
0	128	BCA0816	BCAM befindet sich im Beendigungszustand
0	130	BCA0766	BCAM ist nicht aktiv

8.13.3 BCDAC: LAN-Knoten deaktivieren

Mit dem BCDAC-Kommando auf einen LAN-Knoten deaktivieren Sie den LAN-Knoten und von ihm aus erreichbare Rechner.

BCDAC für einen LAN-Knoten

NODE = <node-name 1 .. 8>

,DAC = **ONLY** / **LOCAL** / **NODE** / **ALL**

NODE=<node-name 1..8>

Name des LAN-Knotens

DAC=...

gibt die Gruppe der Objekte an, die deaktiviert werden soll.

DAC=ONLY / LOCAL

Die Operation wird nur für den angegebenen LAN-Knoten durchgeführt.

DAC=NODE

Die Operation wird für den LAN-Knoten aller direkt am LAN angeschlossenen Rechner durchgeführt, die über diesen LAN-Knoten erreichbar sind.

DAC=ALL

Die Operation wird für alle erreichbaren Objekte durchgeführt.

Kommando-Protokollierung

Die Verarbeitung wird aus Kompatibilitätsgründen im Positiv-Fall mit der News BCA0763 und im Negativ-Fall mit der News BCA0762 quittiert. Im Positiv-Fall können außerdem die Meldungen BCA08D6 und BCA0624 erscheinen. Die Beschreibung der bei der Kommando-Obearbeitung eventuell auftretenden Fehlermeldungen entnehmen Sie bitte der folgenden Tabelle.

Kommando-Returncodes

(SC2)	SC1	Maincode	Bedeutung
0	0	CMD0001	Kommando erfolgreich abgearbeitet
2	0	BCA0625	Deaktivierung abgebrochen
0	1	BCA0768	Syntaxfehler im Kommando
0	64	BCA07A3	LAN-Knoten ist unbekannt
0	64	BCA08E5	LAN-Knoten ist unbekannt
0	128	BCA08D4	LAN-Knoten ist nicht aktiv
0	128	BCA0814	BCAM wird gerade abnormal beendet
0	128	BCA0816	BCAM befindet sich im Beendigungszustand
0	130	BCA0766	BCAM ist nicht aktiv

8.13.4 BCDAC: Rechner deaktivieren

Mit dem BCDAC-Kommando auf einen Rechner deaktivieren Sie den Rechner und über ihn erreichbare weitere Rechner.

BCDAC für einen Rechner

PROCESSOR = <processor-name 1 .. 8>

,DAC = ONLY / LOCAL / NODE / ALL

PROCESSOR=<processor-name 1..8>

Name des Rechners

DAC=...

gibt die Gruppe der Objekte an, die deaktiviert werden soll.

DAC=ONLY / LOCAL / NODE

Die Operation wird nur für den angegebenen Rechner durchgeführt.

DAC=ALL

Die Operation wird für den angegebenen Rechner sowie für alle über ihn erreichbaren Rechner durchgeführt.

Kommando-Protokollierung

Die Verarbeitung wird aus Kompatibilitätsgründen im Positiv-Fall mit der News BCA0763 und im Negativ-Fall mit der News BCA0762 quittiert. Im Positiv-Fall können außerdem die Meldungen BCA0852 und BCA0624 erscheinen.

Die Beschreibung der bei der Kommandobearbeitung eventuell auftretenden Fehlermeldungen entnehmen Sie bitte der folgenden Tabelle.

Kommando-Returncodes

(SC2)	SC1	Maincode	Bedeutung
0	0	CMD0001	Kommando erfolgreich abgearbeitet
2	0	BCA0625	Deaktivierung abgebrochen
0	1	BCA0768	Syntaxfehler im Kommando
0	64	BCA07A0	Rechner ist unbekannt
0	64	BCA08E5	Rechner ist unbekannt
0	128	BCA0814	BCAM wird gerade abnormal beendet
0	128	BCA0816	BCAM befindet sich im Beendigungszustand
0	130	BCA0766	BCAM ist nicht aktiv

8.13.5 BCDAC: Route deaktivieren

Mit diesem BCDAC-Kommando deaktivieren Sie eine Route. Bestehende Verbindungen, die über diese Route führen, werden nicht abgebaut, sofern die Route mit der Option LINK-DOWN=KEEP-CONNECTION (Standard) im BCACT-Kommando aktiviert wurde.

BCDAC für eine Route

ROUTE = <route-name 1 .. 8>

ROUTE=<route-name 1..8>

Name der Route

Kommando-Protokollierung

Die Verarbeitung wird aus Kompatibilitätsgründen im Positiv-Fall mit der News BCA0763 und im Negativ-Fall mit der News BCA0762 quittiert. Im Positiv-Fall können außerdem die Meldungen BCA0853 und BCA0624 erscheinen.

Die Beschreibung der bei der Kommandobearbeitung eventuell auftretenden Fehlermeldungen entnehmen Sie bitte der folgenden Tabelle.

Kommando-Returncodes

(SC2)	SC1	Maincode	Bedeutung
0	0	CMD0001	Kommando erfolgreich abgearbeitet
2	0	BCA0625	Deaktivierung abgebrochen
0	1	BCA0768	Syntaxfehler im Kommando
0	64	BCA07A1	Route ist unbekannt
0	64	BCA08E5	Route ist unbekannt
0	128	BCA0814	BCAM wird gerade abnormal beendet
0	128	BCA0816	BCAM befindet sich im Beendigungszustand
0	130	BCA0766	BCAM ist nicht aktiv

8.14 BCEND: BCAM im BS2000-System beenden

Mit diesem Kommando nehmen Sie das Datenkommunikationssystem im BS2000-System außer Betrieb. Alle eröffneten Anwendungen werden geschlossen, und die Kommunikation mit allen Systemen wird beendet.

Die mit DCDIAG aktivierte Trace-Funktion wird vom BCEND-Kommando nicht berührt.

Dieses Kommando können Sie ausschließlich an das lokale BS2000-System richten und nur über die Konsole eingeben. Es wird vom Netzmanagement nicht unterstützt, da dieses ohne BCAM nicht betrieben werden kann.



Achten Sie bei Verwendung von MSCF in Mehrrechnerverbänden darauf, dass MSCF vor der Eingabe von BCEND beendet wird. Definieren Sie zusätzlich abhängig von der Verbundgröße mit MAX-MSCF-DELAY ein so großes Zeitintervall, dass eine ordnungsgemäße Beendigung der MSCF-Verbindungen bei BCEND sichergestellt ist.

BS2000-Konsole	BS2000-SDF-Kommando	Kommando-/SOF-Datei	SNMP-Management	Parameter-service
X		X	X	

Auflistung zulässiger Kommandoquellen

BCEND
<pre> TYPE = QUICK / <u>NORMAL</u> NORMAL, ... W = NO / <u>YES</u> YES, ... TERM = NO / <u>YES</u> ,TIME = <u>10</u> / <integer 1 .. 32767> ,MSG = *<u>unchanged</u> / ALL / NAK </pre>

TYPE=...

gibt die Art des Verbindungsabbaus an.

TYPE=QUICK

Die Verbindung ins Netz wird nicht abgebaut.

TYPE=NORMAL

Die Verbindung ins Netz wird abgebaut.

W=...

Modus für die Warnung vor dem Verbindungsabbau, gilt nur bei Angabe von TYPE=NORMAL

W=NO

Die Anwendungen sollen nicht gewarnt werden.

Von dieser Möglichkeit sollten Sie nur in "Notfällen" Gebrauch machen, da hierbei den Anwendungen im Datenkommunikationssystem keine Möglichkeit zur geordneten Beendigung gegeben wird.

W=YES

Die Anwendungen sollen vor der bevorstehenden Beendigung gewarnt werden.

Die Warnung ergeht ggf. an alle Anwendungen, die im BS2000-System eröffnet sind. Sie besteht aus einem Hinweis, dass das Datenkommunikationssystem im BS2000-System in einer definierten Zeit beendet wird. Dadurch wird eine geordnete Beendigung der Anwendungen ermöglicht. Diese Warnzeit beträgt 10 Sekunden, sofern durch das Kommando BCTIMES keine andere Zeit für den Operanden WARN festgelegt wird. Nach Ablauf der Warnzeit werden die Anwendungen ggf. zwangsweise geschlossen.

Nach Eingabe von BCEND W=Y wird kein weiteres BCEND W=Y mehr zur Bearbeitung angenommen, sondern nur noch BCEND.

TERM=...

Modus für den Verbindungsabbau, gilt nur bei Angabe von W=YES.

TERM=NO

Die Beendigung erfolgt nicht automatisch, sondern muss durch ein erneutes Kommando BCEND mit den Operanden W=NO bzw. TYPE=QUICK angestoßen werden.

TERM=YES

Die Beendigung erfolgt automatisch nach Ablauf der Warnzeit.

TIME=<integer 1..32767>

Warnzeit in Sekunden. Diese Angabe überschreibt den mit dem Kommando BCTIMES festgelegten Wert.

1 ... 10 ... 32767 sec

MSG=...

Der Operand steuert den Umfang der Meldungs Ausgabe.

MSG=*unchanged

Die Steuerung der Meldungs Ausgabe bleibt unverändert.

Voreinstellung: ALL

MSG=ALL

Alle Meldungen sollen ausgegeben werden.

MSG=NAK

nur negative Meldungen für Rechnersysteme sollen ausgegeben werden.

Folgende positive Meldungen werden unterdrückt:

BCA0740

BCA0763 für die Kommandos BCIN (Format 1), BCACT, BCDAC, BCOUT

BCA082A

BCA083F

BCA0851 mit Reason 00/01/02

BCA0852

BCA0853

BCA0854 mit Reason 00/01/02

BCA0856

BCA085B mit Reason 00/01/02

BCA085F

BCA08D7

BCA08DB

BCA08DC

BCA08DD

BCA08DE

BCA08DF

BCA08E5

Kommando-Protokollierung

Im Positiv-Fall erscheint die Meldung BCA0716.

Die Beschreibung der bei der Kommandobearbeitung eventuell auftretenden Fehlermeldungen entnehmen Sie bitte der folgenden Tabelle.

Kommando-Returncodes

(SC2)	SC1	Maincode	Bedeutung
0	0	CMD0001	Kommando erfolgreich abgearbeitet
2	0	BCA0893	SOF-Verarbeitung abgebrochen
0	1	BCA0768	Syntaxfehler im Kommando
0	128	BCA0814	BCAM wird gerade abnormal beendet
0	128	BCA0816	BCAM befindet sich im Beendigungszustand

8.15 BCGEN: Namen und Adressen von Rechnern ändern

Mit diesem Kommando ändern Sie den Namen eines Rechnersystems. Das Kommando wird nur dann ausgeführt, wenn das angesprochene System entweder noch nicht mit BCIN in Betrieb genommen oder bereits mit BCOUT außer Betrieb genommen wurde.

BS2000-Konsole	BS2000-SDF-Kommando	Kommando-/SOF-Datei	SNMP-Management	Parameter-service
X		X	X	

Auflistung zulässiger Kommandoquellen

BCGEN
<pre> CHANGE = (...) (...) PROCESSOR = <processor-name 1 .. 8> ,NEWNAME = <u>*unchanged</u> / <processor-name 1 .. 8> ,SOKHOST = <u>*unchanged</u> / <sockethost-name 1 .. 32> ,LANADR = <u>*unchanged</u> / <x-string 1 .. 12> **** OLD-LANADR = <u>*none</u> / <x-string 1 .. 12> ,INTADR = <u>*unchanged</u> / <x-string 1 .. 40> **** OLD-INTADR = <u>*none</u> / <x-string 1 .. 40> ,IPADR = <u>*unchanged</u> / <composed-name 7..15> / <x-string 1 .. 8> / list-poss (4): <integer 0 .. 255> **** OLD-IPADR = <u>*none</u> / <composed-name 7..15> / <x-string 1 .. 8> / list-poss (4): <integer 0 .. 255> ,I6-ADDRESS = <u>*unchanged</u> / <c-string 1 .. 45> **** OLD-I6-ADDRESS = <u>*none</u> / <c-string 1 .. 45> </pre>

CHANGE=(...)**PROCESSOR=<processor-name 1..8>**

Bisheriger Name des Rechners, für den die Konfigurationsänderung durchgeführt werden soll.

NEWNAME=...

Neuer Name des Rechners

NEWNAME=*unchanged

Der Name des Rechners bleibt unverändert.

NEWNAME=<processor-name 1..8>

Angabe des neuen Rechnernamens ...

SOKHOST=...

Neuer Sockethost-Name des Rechners

SOKHOST=*unchanged

Der Sockethost-Name des Rechners bleibt unverändert.

SOKHOST=<sockethost-name 1..32>

Angabe des neuen Sockethost-Namens ...

LANADR=...

bezeichnet die Ethernet-Adresse des Rechners

LANADR=*unchanged

Die Ethernet-Adresse des Rechners bleibt unverändert.

LANADR=<x-string 1..12>

Sedezimalwert, 6 byte, wird linksbündig abgesetzt und mit X'00' ergänzt
Die Eingabe von X'00' ist nicht zulässig.

OLD-LANADR=...

Die alte, zu ersetzende Ethernet-Adresse des Systems.

Diese Angabe ist immer dann notwendig, wenn der Rechner mehr als eine Ethernet-Adresse besitzt.

OLD-LANADR=*none

Der Rechner besitzt nur eine alte Ethernet-Adresse.

OLD-LANADR=<x-string 1..12>

Sedezimalwert, 6 byte, wird linksbündig abgesetzt und mit X'00' ergänzt.
Die Eingabe von X'00' ist nicht zulässig.

INTADR=...

bezeichnet die Internet-Adresse des Rechners

INTADR=*unchanged

Die Internet-Adresse des Rechners bleibt unverändert.

INTADR=<x-string 1..40>

Neue Internet-Adresse des Rechners
Sedezimalwert, 1 - 20 byte

OLD-INTADR=...

Die alte, zu ersetzende Internet-Adresse des Rechners.
Diese Angabe ist immer dann notwendig, wenn der Rechner mehr als eine Internet-Adresse besitzt.

OLD-INTADR=*none

Der Rechner besitzt nur eine alte Internet-Adresse.

OLD-INTADR=<x-string 1..40>

Sedezimalwert, 1 - 20 byte

IPADR=...

bezeichnet die IP-Adresse des Rechners

IPADR=*unchanged

Die IP-Adresse des Rechners bleibt unverändert.

**IPADR=<composed-name 7..15> / <x-string 1..8> /
list-poss(4): <integer 0..255>**

Sedezimalwert, 4 byte, wird linksbündig abgesetzt und mit X'00' ergänzt.
Auch die Angabe in der Form (n,n,n,n) ist möglich, wobei n eine Zahl aus dem Intervall von 0 bis 255 ist.

OLD-IPADR=...

Die alte, zu ersetzende IP-Adresse des Rechners.
Diese Angabe ist immer dann notwendig, wenn der Rechner mehr als eine IP-Adresse besitzt.

OLD-IPADR=*none

Der Rechner besitzt nur eine alte IP-Adresse.

**OLD-IPADR=<composed-name 7..15> / <x-string 1..8> /
listposs(4): <integer 0..255>**

Sedezimal, 4 byte, wird linksbündig abgesetzt und mit X'00' ergänzt.
Auch die Angabe in der Form (n,n,n,n) ist möglich, wobei n eine Zahl aus dem Intervall von 0 bis 255 ist.

I6-ADDRESS=...

bezeichnet die IPv6-Adresse des Rechners

I6-ADDRESS=*unchanged

Die IPv6-Adresse des Rechners bleibt unverändert.

I6-ADDRESS=<c-string 1..45>

Die IPv6-Adresse des Rechners.

OLD-I6-ADDRESS=...

Die alte, zu ersetzende IPv6-Adresse des Rechners.

Diese Angabe ist immer dann notwendig, wenn der Rechner mehr als eine IPv6-Adresse besitzt.

OLD-I6-ADDRESS=*none

Der Rechner besitzt nur eine alte IPv6-Adresse.

OLD-I6-ADDRESS=<c-string 1..45>

Die alte, zu ersetzende IPv6-Adresse des Rechners.

Kommando-Protokollierung

Die Verarbeitung wird aus Kompatibilitätsgründen im Positiv-Fall mit der News BCA0763 und im Negativ-Fall mit der News BCA0762 quittiert.

Die Beschreibung der bei der Kommandobearbeitung eventuell auftretenden Meldungen entnehmen Sie bitte der folgenden Tabelle.

Kommando-Returncodes

(SC2)	SC1	Maincode	Bedeutung
0	0	CMD0001	Kommando erfolgreich abgearbeitet
0	0	BCA0643	Änderung Name/Adresse nicht durchgeführt
0	1	BCA0768	Syntaxfehler im Kommando
0	1	BCA0770	Parameter ist ungültig. Ursache:
0	64	BCA07A8	Rechner ist nicht außer Betrieb
0	64	BCA07A9	Route ist nicht außer Betrieb
0	64	BCA0833	Name schon definiert
0	128	BCA0814	BCAM wird gerade abnormal beendet
0	128	BCA0816	BCAM befindet sich im Beendigungszustand
0	130	BCA0766	BCAM ist nicht aktiv

8.16 BCIN: Kommunikationskomponenten initialisieren / generieren

Das Kommando bietet folgende zwei Funktionen an:

- Kommunikationskomponenten, die im Zustand „excluded“ sind, können initialisiert werden.
- Bisher nicht bekannt gemachte Kommunikationskomponenten können dynamisch generiert werden.

BS2000-Konsole	BS2000-SDF-Kommando	Kommando-/SOF-Datei	SNMP-Management	Parameter-service
x		x	x	

Auflistung zulässiger Kommandoquellen

Initialisieren (Funktion 1)

Folgende Kommunikationskomponenten, die sich im Zustand „excluded“ befinden, nehmen Sie mit dem Kommando in Betrieb:

- Hosts
- Leitungen
- Rechner
- LAN-Knoten
- Routen

Dynamisch generieren (Funktion 2)

Mit dem Kommando nehmen Sie Objekte, Rechner bzw. LAN-Knoten, die nicht bekannt sind, dynamisch für diese BCAM-Session in die BCAM-Datenstruktur auf. Diese Funktion ermöglicht Konfigurationsänderungen und -erweiterungen. Änderungen von Operanden bereits bekannter Objekte sind mit diesem Kommando nicht möglich. Bei einem BCIN für eine zweite Route zu einem schon bekannten Rechner muss der Operand NAME-OF-ROUTE angegeben werden. Virtuelle Hosts können Sie im laufenden Betrieb nur mit dem Kommando CREATE-VIRTUAL-HOST (siehe [Seite 603](#)) generieren.

8.16.1 BCIN: Kommunikationskomponenten initialisieren

8.16.1.1 BCIN: Host initialisieren

BCIN auf den Host

HOST = <host-name 1 .. 8>

,INI = ONLY, ... / LOCAL, ... / NODE, ... / ALL, ...

ONLY, ...

ACT = YES, ... / NO / ONLY, ... / LOCAL, ... / NODE, ... / ALL, ...

,SLOW-POLL = *std / OFF / ON

LOCAL, ...

ACT = YES, ... / NO / ONLY, ... / LOCAL, ... / NODE, ... / ALL, ...

,SLOW-POLL = *std / OFF / ON

NODE, ...

ACT = YES, ... / NO / ONLY, ... / LOCAL, ... / NODE, ... / ALL, ...

,SLOW-POLL = *std / OFF / ON

ALL, ...

ACT = YES, ... / NO / ONLY, ... / LOCAL, ... / NODE, ... / ALL, ...

,SLOW-POLL = *std / OFF / ON

HOST=<host-name 1..8>

Name des Hosts

INI=...

gibt die Objekte an, die zusätzlich zum Host in Betrieb genommen werden sollen.

INI=ONLY, ...

Die Operation wird nur für den angegebenen Host durchgeführt.

INI=LOCAL, ...

Die Operation wird für den Host, sowie alle LAN-Knoten durchgeführt.

INI=NODE, ...

Die Operation wird für den Host, alle LAN-Knoten, sowie alle am LAN angeschlossenen Rechner, die über diesen LAN-Knoten erreichbar sind, durchgeführt.

INI=ALL, ...

Die Operation wird für alle erreichbaren Objekte durchgeführt.

ACT=...

legt fest, welche Objekte aktiviert werden sollen.

ACT=YES

Es werden genau die Objekte aktiviert, die definiert durch INI in Betrieb genommen werden.

ACT=NO

Es werden überhaupt keine Aktivierungen vorgenommen.

ACT=ONLY

Es wird ausschließlich der Host aktiviert.

ACT=LOCAL

Der Host und alle LAN-Knoten werden aktiviert.

ACT=NODE

Die Aktivierung wird für den Host und alle angeschlossenen LAN-Knoten und alle über diesen LAN-Knoten erreichbaren Rechner durchgeführt.

ACT=ALL

Die Aktivierung wird für den angegebenen Host durchgeführt sowie für alle in Betrieb genommenen Rechner bzw. LAN-Knoten.

SLOW-POLL=...

definiert das SLOW-POLL-Verhalten für Leitungsanschlüsse zu LAN-Knoten.

SLOW-POLL wird nur gesetzt, wenn der betroffene Leitungsanschluss nicht aktiv ist.

SLOW-POLL=*std

Die allgemeine SLOW-POLL-Voreinstellung (MODIFY-BCAM-OPTION-Kommando) wird übernommen.

SLOW-POLL=OFF

Keine Wiederaktivierung nach Leitungsausfall.

SLOW-POLL=ON

bewirkt nach Ausfall einer Leitung eine automatische Wiederaktivierung. Diese Wiederaktivierung wird alle 15 Sekunden bis zum Erfolg bzw. bis zur Abgabe eines BCDAC- oder BCOUT-Kommandos versucht.

Kommando-Protokollierung

Die Verarbeitung wird aus Kompatibilitätsgründen im Positiv-Fall mit der News BCA0763 und im Negativ-Fall mit der News BCA0762 quittiert. Im Positiv-Fall können außerdem die Meldungen BCA0830, BCA083F, BCA08DE, BCA08DF, BCA08D1 und BCA0620 erscheinen.

Die Beschreibung der bei der Kommandobearbeitung eventuell auftretenden Fehlermeldungen entnehmen Sie bitte der folgenden Tabelle.

Kommando-Returncodes

(SC2)	SC1	Maincode	Bedeutung
0	0	CMD0001	Kommando erfolgreich abgearbeitet
2	0	BCA0621	Inbetriebnahme abgebrochen
0	1	BCA0768	Syntaxfehler im Kommando
0	64	BCA07A4	Host existiert nicht
0	128	BCA0814	BCAM wird gerade abnormal beendet
0	128	BCA0816	BCAM befindet sich im Beendigungszustand
0	130	BCA0766	BCAM ist nicht aktiv

8.16.1.2 BCIN: Leitung initialisieren

BCIN auf eine Leitung

LINE = <line-name 1 .. 8>

,**ACT** = YES / NO

,**SLOW-POLL** = *std / OFF / ON

,**CONFIGURATION** = UPDATE / PRIMARY / NO

LINE=<line-name 1..8>

Name der Leitung

ACT=...

legt fest, welche Objekte aktiviert werden sollen.

YES

Die Leitung wird aktiviert.

NO

Die Leitung wird nicht aktiviert.

SLOW-POLL=...

definiert das SLOW-POLL-Verhalten für Leitungsanschlüsse zu LAN-Knoten.

SLOW-POLL wird nur gesetzt, wenn der betroffene Leitungsanschluss nicht aktiv ist.

SLOW-POLL=*std

Die allgemeine SLOW-POLL-Voreinstellung (MODIFY-BCAM-OPTION-Kommando) wird übernommen.

SLOW-POLL=OFF

Keine Wiederaktivierung nach Leitungsausfall.

SLOW-POLL=ON

bewirkt nach Ausfall einer Leitung eine automatische Wiederaktivierung. Diese Wiederaktivierung wird alle 15 Sekunden bis zum Erfolg bzw. bis zur Abgabe eines BCDAC- oder BCOUT-Kommandos versucht.

CONFIGURATION=...

Der Operand gibt an, ob IP-, IPv6- und INTF-Routen, die der zu aktivierenden Leitung zugeordnet sind, auf eine alternative Leitung gelegt werden dürfen, z. B. bei Ausfall der zu aktivierenden Leitung oder bei erstmaligem Aktivieren der Leitung.

CONFIGURATION=UPDATE

IP-, IPv6- und INTF-Routen dürfen auf eine alternative Leitung gelegt werden.

CONFIGURATION=PRIMARY

IP-, IPv6- und INTF-Routen werden auf die zu aktivierende Leitung gelegt, wenn die Leitung aktiv wird.

Bei Ausfall der zu aktivierenden Leitung dürfen zugeordnete IP-, IPv6- und INTF-Routen auf eine alternative Leitung gelegt werden.

Im Unterschied zu UPDATE wird, wenn die angegebene Leitung wieder aktiv wird, auf diese Leitung zurückgeschaltet.

CONFIGURATION=NO

IP-, IPv6- und INTF-Routen werden stets auf die zu aktivierende Leitung gelegt.

Der Ausfall der zu aktivierenden Leitung führt nicht zur Zuweisung einer alternativen Leitung für IP-, IPv6- und INTF-Routen.

Kommando-Protokollierung

Die Verarbeitung wird aus Kompatibilitätsgründen im Positiv-Fall mit der News BCA0763 und im Negativ-Fall mit der News BCA0762 quittiert. Im Positiv-Fall können außerdem die Meldungen BCA083F, BCA08DE, BCA08DF und BCA0620 erscheinen.

Die Beschreibung der bei der Kommandobearbeitung eventuell auftretenden Fehlermeldungen entnehmen Sie bitte der folgenden Tabelle.

Kommando-Returncodes

(SC2)	SC1	Maincode	Bedeutung
0	0	CMD0001	Kommando erfolgreich abgearbeitet
2	0	BCA0621	Inbetriebnahme abgebrochen
2	0	BCA0777	DMS-GETKY-Interface für RDF benutzt
0	1	BCA0768	Syntaxfehler im Kommando
0	64	BCA08E5	Objekt ist nicht bekannt
0	64	BCA0998	Konfigurationsfehler am Gerät ... der Leitung ...
0	128	BCA0814	BCAM wird gerade abnormal beendet
0	128	BCA0816	BCAM befindet sich im Beendigungszustand
0	130	BCA0766	BCAM ist nicht aktiv

8.16.1.3 BCIN: Rechner initialisieren

BCIN auf einen Rechner

```

PROCESSOR = <processor-name 1 .. 8>
,INI = ONLY, ... / ALL, ... /
  ONLY, ...
    ACT = YES / NO / N / ONLY / ALL
    ,CONFIGURATION = UPDATE / PRIMARY / NO
    ,LINK-DOWN = KEEP-CONNECTION / DISCONNECT
  ALL, ...
    ACT = YES / NO / N / ONLY / ALL
    ,CONFIGURATION = UPDATE / PRIMARY / NO
    ,LINK-DOWN = KEEP-CONNECTION / DISCONNECT

```

PROCESSOR=<processor-name 1..8>

Name des Rechners

INI=...

gibt die Objekte an, die zusätzlich zum Rechner in Betrieb genommen werden sollen.

INI=ONLY, ...

Die Operation wird nur für den angegebenen Rechner durchgeführt.

INI=ALL, ...

Die Operation wird für alle erreichbaren Objekte durchgeführt.

ACT=...

legt fest, welche Objekte aktiviert werden sollen.

ACT=YES

Es werden genau die Objekte aktiviert, die definiert durch INI in Betrieb genommen werden.

ACT=NO / N

Es werden überhaupt keine Aktivierungen vorgenommen.

ACT=ONLY

Es wird ausschließlich der Rechner aktiviert.

ACT=ALL

Die Aktivierung wird für den angegebenen Rechner durchgeführt sowie für alle über ihn erreichbaren und in Betrieb genommenen Rechner.

CONFIGURATION=...

Der Operand gibt an, ob die Netzkonfiguration für den Rechner durch die Routing-Protokoll-Funktion geändert werden darf oder nicht. Die Angabe ist nur für Rechner möglich, zu denen Routen mit dem L3-Profil IP, IPv6 oder INTF führen.

CONFIGURATION=UPDATE

Routen-Änderungen auf Grund von Routing-Protokoll-Funktionen führen zur Änderung der BCAM-Routing-Tabellen und bleiben damit für diese BCAM-Session wirksam.

CONFIGURATION=PRIMARY

Routen-Änderungen auf Grund von Routing-Protokoll-Funktionen sollen rückgängig gemacht werden, es wird wieder die ursprüngliche Konfigurationsinformation verwendet.

CONFIGURATION=NO

Routen-Änderungen auf Grund von Routing-Protokoll-Funktionen sind nicht erlaubt.

LINK-DOWN=...

Der Operand gibt an, ob beim Ausfall einer Route die ihr zugeordneten Transportverbindungen abgebaut werden oder nicht.

LINK-DOWN=KEEP-CONNECTION

Bei Ausfall der Route werden die Transportverbindungen, die dieser Route zugeordnet sind, nicht abgebaut.

LINK-DOWN=DISCONNECT

Bei Ausfall der Route werden alle Transportverbindungen, die dieser Route zugeordnet sind, abgebaut.

Kommando-Protokollierung

Die Verarbeitung wird aus Kompatibilitätsgründen im Positiv-Fall mit der News BCA0763 und im Negativ-Fall mit der News BCA0762 quittiert. Im Positiv-Fall können außerdem die Meldungen BCA083F, BCA08DE, BCA08DF und BCA0620 erscheinen.

Die Beschreibung der bei der Kommandobearbeitung eventuell auftretenden Fehlermeldungen entnehmen Sie bitte der folgenden Tabelle.

Kommando-Returncodes

(SC2)	SC1	Maincode	Bedeutung
0	0	CMD0001	Kommando erfolgreich abgearbeitet
2	0	BCA0621	Inbetriebnahme abgebrochen
2	0	BCA0777	DMS-GETKY-Interface für RDF benutzt
0	1	BCA0768	Syntaxfehler im Kommando
0	1	BCA077A	Definition der Route zum Rechner ungültig
0	64	BCA08E5	Objekt ist nicht bekannt
0	128	BCA0814	BCAM wird gerade abnormal beendet
0	128	BCA0816	BCAM befindet sich im Beendigungszustand
0	130	BCA0766	BCAM ist nicht aktiv

8.16.1.4 BCIN: LAN-Knoten initialisieren

<p>BCIN auf den LAN-Knoten</p> <pre> NODE = <node-name 1 .. 8> ,INI = ONLY, ... / <u>NODE</u>, ... / ALL, ... ONLY, ... ACT = <u>YES</u> / NO / ONLY / NODE / ALL ,SLOW-POLL = *std / OFF / ON NODE, ... ACT = <u>YES</u> / NO / ONLY / NODE / ALL ,SLOW-POLL = *std / OFF / ON ALL, ... ACT = <u>YES</u> / NO / ONLY / NODE / ALL ,SLOW-POLL = *std / OFF / ON </pre>
--

Die Einstellung der Operanden BROADCAST, ARP, RARP und ISO9542 des BCOPTION-Kommandos ist OFF. Eine eventuelle Änderung dieser Einstellung muss vor der Aktivierung des LAN-Knotens ausgeführt werden.

- **BROADCAST=ON**
muss gesetzt werden, wenn über den LAN-Kanaladapter L2-Broadcast-Meldungen (z.B. ARP-Requests) empfangen werden.
- **ARP=QUIET / ON**
muss gesetzt werden, wenn zur Aktualisierung der lokalen Zuordnung von IP- zu LAN-Adressen ARP-Requests gesendet werden. Dies ist auf jeden Fall erforderlich, wenn IP-Partner ohne LAN-Adresse generiert werden oder die automatische Endsystem-Aufnahme im IP-Bereich genutzt wird.
- **ISO9542=ON**
muss gesetzt werden, wenn das ISO9542-Routing-Protokoll gefahren wird. Dies ist nur sinnvoll, wenn Partner-Endsysteme existieren, die das entsprechende Protokoll unterstützen. ISO9542 ist ein ES-IS-(Endsystem - Intermediate System)-Protokoll und wird für den Einsatz in Netzen mit Routern und für die automatische Endsystem-Aufnahme im ISO-Bereich benötigt.
- **RARP=ON**
muss gesetzt werden, wenn RARP-Requests bearbeitet werden. Dies ist nur sinnvoll, wenn per Generierung Partnersysteme mit RARP=YES definiert sind.

NODE=<node-name 1..8>

Name des LAN-Knotens

INI=...

gibt die Objekte an, die zusätzlich zum LAN-Knoten in Betrieb genommen werden.

INI=ONLY, ...

Die Operation wird nur für den LAN-Knoten durchgeführt.

INI=NODE, ...

Die Operation wird für den LAN-Knoten und alle direkt am LAN angeschlossenen Rechner, die über diesen LAN-Knoten erreichbar sind, durchgeführt.

INI=ALL, ...

Die Operation wird für alle über den LAN-Knoten erreichbaren Objekte durchgeführt.

ACT=...

legt fest, welche Objekte aktiviert werden.

ACT=YES

Es werden genau die Objekte aktiviert, die definiert durch INI in Betrieb genommen werden.

ACT=NO

Es werden überhaupt keine Aktivierungen vorgenommen.

ACT=ONLY

Es wird ausschließlich der LAN-Knoten aktiviert.

ACT=NODE

Die Operation wird für den LAN-Knoten selbst und alle direkt am LAN angeschlossenen Rechner, die über ihn erreichbar sind, durchgeführt.

ACT=ALL

Die Aktivierung wird für alle über den LAN-Knoten erreichbaren Rechner durchgeführt sowie für alle in Betrieb genommenen Rechner bzw. LAN-Knoten.

SLOW-POLL=...

definiert das SLOW-POLL-Verhalten für Leitungsanschlüsse zu LAN-Knoten.

SLOW-POLL wird nur gesetzt, wenn der betroffene Leitungsanschluss nicht aktiv ist.

SLOW-POLL=*std

Die allgemeine SLOW-POLL-Voreinstellung (MODIFY-BCAM-OPTION-Kommando) wird übernommen.

SLOW-POLL=OFF

Keine Wiederaktivierung nach Leitungsausfall.

SLOW-POLL=ON

bewirkt nach Ausfall einer Leitung eine automatische Wiederaktivierung. Diese Wiederaktivierung wird alle 15 Sekunden bis zum Erfolg bzw. bis zur Abgabe eines BCDAC- oder BCOUT-Kommandos versucht.

Kommando-Protokollierung

Die Verarbeitung wird aus Kompatibilitätsgründen im Positiv-Fall mit der News BCA0763 und im Negativ-Fall mit der News BCA0762 quittiert. Im Positiv-Fall können außerdem die Meldungen BCA083F, BCA08DE, BCA08DF, BCA08D2, BCA0831 und BCA0620 erscheinen.

Die Beschreibung der bei der Kommandobearbeitung eventuell auftretenden Fehlermeldungen entnehmen Sie bitte der folgenden Tabelle.

Kommando-Returncodes

(SC2)	SC1	Maincode	Bedeutung
0	0	CMD0001	Kommando erfolgreich abgearbeitet
2	0	BCA0621	Inbetriebnahme abgebrochen
0	1	BCA0768	Syntaxfehler im Kommando
0	64	BCA07A3	LAN-Knoten ist unbekannt
0	128	BCA0814	BCAM wird gerade abnormal beendet
0	128	BCA0816	BCAM befindet sich im Beendigungszustand
0	130	BCA0766	BCAM ist nicht aktiv

8.16.1.5 BCIN: Route initialisieren

Mit einem BCIN-Kommando auf eine Route nehmen Sie die Route und den dazugehörigen Rechner in Betrieb.

BCIN auf eine Route

ROUTE = <rout-name 1 .. 8>

,**ACT** = YES / NO

,**CONFIGURATION** = UPDATE / PRIMARY / NO

,**LINK-DOWN** = KEEP-CONNECTION / DISCONNECT

ROUTE=<rout-name 1..8>

Name der Route

ACT=...

legt fest, welche Objekte aktiviert werden.

ACT=YES

Es werden die Route und der dazugehörige Rechner aktiviert.

ACT=NO

Es werden überhaupt keine Aktivierungen vorgenommen.

CONFIGURATION=...

Der Operand gibt an, ob die Netzkonfiguration für den Rechner durch die Routing-Protokoll-Funktion geändert werden darf oder nicht. Die Angabe ist nur für Rechner möglich, zu denen Routen mit dem L3-Profil IP, IPv6 oder INTF führen.

CONFIGURATION=UPDATE

Routen-Änderungen auf Grund von Routing-Protokoll-Funktionen führen zur Änderung der BCAM-Routing-Tabellen und bleiben damit für diese BCAM-Session wirksam.

CONFIGURATION=PRIMARY

Routen-Änderungen auf Grund von Routing-Protokoll-Funktionen sollen rückgängig gemacht werden, es wird wieder die ursprüngliche Konfigurationsinformation verwendet.

CONFIGURATION=NO

Routen-Änderungen auf Grund von Routing-Protokoll-Funktionen sind nicht erlaubt.

LINK-DOWN=...

Der Operand gibt an, ob beim Ausfall einer Route die ihr zugeordneten Transportverbindungen abgebaut werden oder nicht.

LINK-DOWN=KEEP-CONNECTION

Bei Ausfall der Route werden die Transportverbindungen, die dieser Route zugeordnet sind, nicht abgebaut.

LINK-DOWN=DISCONNECT

Bei Ausfall der Route werden alle Transportverbindungen, die dieser Route zugeordnet sind, abgebaut.

Kommando-Protokollierung

Die Verarbeitung wird aus Kompatibilitätsgründen im Positiv-Fall mit der News BCA0763 und im Negativ-Fall mit der News BCA0762 quittiert. Im Positiv-Fall können außerdem die Meldungen BCA083F, BCA08DE, BCA08DF und BCA0620 erscheinen.

Die Beschreibung der bei der Kommandobearbeitung eventuell auftretenden Fehlermeldungen entnehmen Sie bitte der folgenden Tabelle.

Kommando-Returncodes

(SC2)	SC1	Maincode	Bedeutung
0	0	CMD0001	Kommando erfolgreich abgearbeitet
2	0	BCA0621	Inbetriebnahme abgebrochen
2	0	BCA0777	DMS-GETKY-Interface für RDF benutzt
0	1	BCA0768	Syntaxfehler im Kommando
0	1	BCA077A	Definition der Route zum Rechner ungültig
0	64	BCA08E5	Objekt ist nicht bekannt
0	64	BCA0998	Konfigurationsfehler am Gerät ... der Leitung ...
0	128	BCA0814	BCAM wird gerade abnormal beendet
0	128	BCA0816	BCAM befindet sich im Beendigungszustand
0	130	BCA0766	BCAM ist nicht aktiv

8.16.2 BCIN: Kommunikationskomponenten dynamisch generieren

Mit dem Kommando nehmen Sie Objekte, Rechner bzw. LAN-Knoten, die nicht generiert sind, dynamisch für diese BCAM-Session in die BCAM-Datenstruktur auf. Diese Funktion ermöglicht Konfigurationsänderungen. Änderungen von Operanden generierter Rechner sind mit diesem Kommando nicht möglich.

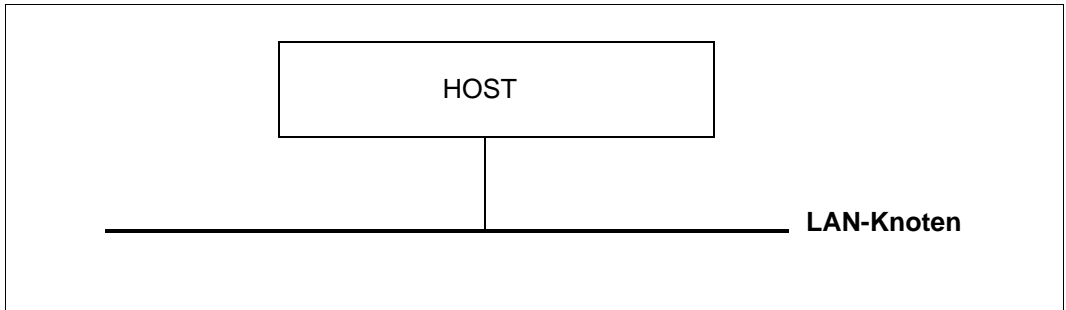
BCIN (Funktion 2) - Übersicht

```
<name 1 .. 8>  
,NAME-OF-ROUTE = *default / <rout-name 1 .. 8>  
,GEN = LOCAL / NODE / REMOTE  
,MAXTSDU = <integer 4096 .. 65530>  
,SOKHOST = <sokhost-name 1 .. 32>  
,SLOW-POLL = *std / ON / OFF  
,WAIT-TIME = SHORT / LONG  
,ACT = YES / NO  
,MAP = YES / NO  
,PROFIL = <profil4> / <, profil3> / <, profil2>  
,LANADR = <x-string 1 .. 12>  
,INTADR = <x-string 1 .. 40>  
,IPADR = <composed-name 7 ..15> / <x-string 1..8> / list-poss(4): <integer 0 .. 255>  
,IPSNMASK = <x-string 1 .. 8> / list-poss (4): <integer 0 .. 255>  
,I6-ADDRESS = <c-string 1..49>
```


BCIN (Funktion 2) - Übersicht

,ISO-NET = <x-string 1 .. 40> / *UNKNOWN
,IP-NET = <composed-name 7..15> / <x-string 1 .. 8> / list-poss (4): <integer 0 .. 255> / *UNKNOWN
,OWN-INTADR = <x-string 1 .. 40>
,OWN-IPADR = <composed-name 7..15> / <x-string 1 .. 8> / list-poss (4): <integer 0 .. 255>
,OWN-I6-ADDRESS = <c-string 1..49>
,DEV = list-poss (2): <device 2 .. 4>
,ROUTE = <rout-name 1 .. 8>
,TUNNEL-ROUTE = <rout-name>
,GATE = <gate-name 1 .. 8>
,HOST = <host-name 1 .. 8>
,ADM = UNKNOWN / BCAM
,LINK-DOWN = DISCONNECT / KEEP-CONNECTION
,CONFIGURATION = UPDATE / PRIMARY / NO
,MAXNETL = CSMACD
,RARP = YES / NO
,MAX-LPDU-SIZE = <integer 1514 .. 10240>
,ROUTE-SELECT = *SEQUENTIAL-WITH-RETRY / *SEQUENTIAL / *BALANCED-WITH-RETRY /
***BALANCED**
,ROUTE-SEQUENCE-NUM = <integer 0..99>
,LINE = <line-name 1 .. 8>
,TCONMF = <integer 1 .. 65535>
,NCONFC = <integer 1 .. 99>
,USAGE = list-poss (2): ES / ROUTER
,TRANSON-USAGE = OFF / *ON

8.16.2.1 BCIN: LAN-Knoten dynamisch generieren



Beispiele für die Generierung eines LAN-Knotens finden Sie im [Abschnitt „Beispiele zur dynamischen Generierung“ auf Seite 985](#). Für LAN-Knoten sind die Beispiele LAN1#5 und LAN1#6 (auf den Seiten [986](#) bzw. [987](#)) relevant.

BCIN für einen LAN-Knoten (Format 2)

```

<node-name 1 .. 8>
,LINE = *default / <line-name 1 .. 8>
,GEN = LOCAL
,PROFIL = ( , , CSMACD ) /
    ( , IP, CSMACD ) /
    ( , IPV6, CSMACD ) /
    ( , INTF, CSMACD ) /
    ( , ( IP, IPV6 ) , CSMACD ) /
    ( , ( IP, INTF ) , CSMACD ) /
    ( , ( IPV6, INTF ) , CSMACD ) /
    ( , ( IP, IPV6, INTF ) , CSMACD )
( , IP , xxx ) , ...
    | IPADR = <composed-name 7..15> / <x-string 1 .. 8> / list-poss (4): <integer 0 .. 255>
    | ,IPSNMASK = *default / <composed-name 7.15> / <x-string 1 .. 8> / list-poss (4): <integer 0 .. 255>
( , IPV6 , xxx ) , ...
    | I6-ADDRESS = <c-string 1.. 49>
( , INTF , xxx ) , ...
    | INTADR = <x-string 1 .. 40>
  
```

BCIN für einen LAN-Knoten (Format 2)

```
( , ( IP , IPV6 ) , xxx ) , ...
  | IPADR = <composed-name 7..15> / <x-string 1..8> / list-poss(4): <integer 0..255>
  | ,IPSNMASK = *default / <composed-name 7..15> / <x-string 1 .. 8> / list-poss (4): <integer 0 .. 255>
  | ,I6-ADDRESS = <c-string 1.. 49>
( , ( IP , INTF ) , xxx ) , ...
  | IPADR = <composed-name 7..15> / <x-string 1 .. 8> / list-poss (4): <integer 0 .. 255>
  | ,IPSNMASK = *default / <composed-name 7..15> / <x-string 1 .. 8> / list-poss (4): <integer 0 .. 255>
  | ,INTADR = <x-string 1 .. 40>
( , ( IPV6 , INTF ) , xxx ) , ...
  | I6-ADDRESS = <c-string 1.. 49>
  | ,INTADR = <x-string 1 .. 40>
( , ( IP , IPV6 , INTF ) , xxx ) , ...
  | IPADR = <composed-name 7..15> / <x-string 1 .. 8> / list-poss (4): <integer 0 .. 255>
  | ,IPSNMASK = *default / <composed-name 7..15> / <x-string 1 .. 8> / list-poss (4): <integer 0 .. 255>
  | ,I6-ADDRESS = <c-string 1.. 49>
  | ,INTADR = <x-string 1 .. 40>
,DEV = list-poss (2): <device 2 .. 4>
,LANADR = *none / <x-string 1 .. 12>
,MAX-LPDU-SIZE = *none / <integer 1514 .. 10240 byte>
,HOST = *default / <host-name 1 .. 8>
,ACT = YES / NO
,SLOW-POLL = *std / ON / OFF
,CONFIGURATION = UPDATE / PRIMARY / NO
```

<node-name 1..8>

Name des LAN-Knotens

LINE=...

Name der Leitung, die als neue (zusätzliche) Leitung zu dem Knoten definiert werden soll. Existiert schon eine Leitung zu diesem Knoten, die als Leitungsnamen den Knotennamen verwendet, muss auf jeden Fall mit LINE ein Leitungsname definiert werden.

LINE=*default

Als Leitungsname wird der Knotenname verwendet.

LINE=<line-name 1..8>

Es wird ein Leitungsname definiert für die neue bzw. zusätzliche Leitung, die zu diesem Knoten führt.

GEN=LOCAL

Mit GEN=LOCAL geben Sie an, dass ein direkt angeschlossener LAN-Knoten in die BCAM-Datenstruktur aufgenommen und in Betrieb genommen wird.

PROFIL=...

Mit PROFIL geben Sie an, welches Layer-2- / Layer-3-Protokollprofil über den LAN-Knoten gefahren wird.

Nicht angegebene Layer-3-Protokolle können in weiteren BCIN-Kommandos für LAN-Rechner ergänzt werden.

PROFIL=(,CSMACD)

Der LAN-Knoten ist ein ETHERNET-LAN, das mit dem Layer-3-Protokoll ISO8473-Null-Internet betrieben wird.

Falls keine explizite Angabe einer eigenen IPv6-Adresse erfolgt und per /MODIFY-BCAM-OPTIONS IPV6-AUTO-CONFIG die IPv6-Autokonfigurationsfunktion aktiviert wurde, wird eine "link-local"-IPv6-Adresse (IPv6-Präfix: FE80/10) generiert und verwendet.

PROFIL=(,IP,CSMACD),...

Der LAN-Knoten ist ein ETHERNET-LAN, das mit dem Layer-3-Protokoll IP betrieben wird.

IPADR=<composed-name 7..15> / <x-string 1..8> /

list-poss(4): <integer 0..255>

Mit IPADR geben Sie die eigene IP-Adresse an, unter der der Host an diesem LAN adressierbar ist.

IPSNMASK=...

Mit IPSNMASK geben Sie die IP-Subnetzmaske an, die auf diesem LAN benutzt wird.

IPSNMASK=*default

Die IP-Subnetzmaske, die auf diesem LAN benutzt wird, wird aus der IP-Adresse (Operand IPADR) abgeleitet.

IPSNMASK=<composed-name 7..15> / <x-string 1..8> /

list-poss(4): <integer 0..255>

Definition der IP-Subnetzmaske, die auf diesem LAN benutzt wird.

PROFIL=(,IPV6,CSMACD),...

Der LAN-Knoten ist ein ETHERNET-LAN, das mit dem Layer-3-Protokoll IPv6 betrieben wird.

I6-ADDRESS=

Mit I6-ADDRESS geben Sie die eigene IPv6-Adresse, unter der der Host an diesem LAN adressierbar ist, und die IPv6-Präfixlänge an.

I6-ADDRESS=<c-string 1..49>

Mit I6-ADDRESS geben Sie die eigene IPv6-Adresse, unter der der Host an diesem LAN adressierbar ist, und die IPv6-Präfixlänge an.

(Syntax: IPv6-Adresse/IPv6-Präfixlänge)

PROFIL=(,INTF,CSMACD),...

Der LAN-Knoten ist ein ETHERNET-LAN, über das das Layer-3-Protokoll ISO8473-Full-Internet betrieben wird.

INTADR=<x-string 1..40>

Mit INTADR geben Sie die eigene ISO-Internet-Adresse an, unter der der Host an diesem LAN adressierbar ist.

PROFIL=(,(IP,IPV6),CSMACD),...

Der LAN-Knoten ist ein ETHERNET-LAN, über das das Layer-3-Protokoll IP und IPv6 und das Layer-3-Protokoll ISO8473-Full-Internet betrieben wird.

IPADR=<composed-name 7..15> / <x-string 1..8> /**list-poss(4): <integer 0..255>**

Mit IPADR geben Sie die eigene IP-Adresse an, unter der der Host an diesem LAN adressierbar ist.

IPSNMASK=...

Mit IPSNMASK geben Sie die IP-Subnetzmaske an, die auf diesem LAN benutzt wird.

IPSNMASK=*default

Die IP-Subnetzmaske, die auf diesem LAN benutzt wird, wird aus der IP-Adresse (Operand IPADR) abgeleitet.

IPSNMASK=<composed-name 7..15> / <x-string 1..8> /**list-poss(4): <integer 0..255>**

IP-Subnetzmaske, die auf diesem LAN benutzt wird.

I6-ADDRESS=

Mit I6-ADDRESS geben Sie die eigene IPv6-Adresse an, unter der der Host an diesem LAN adressierbar ist, und die IPv6-Präfixlänge.

I6-ADDRESS=<c-string 1..49>

Mit I6-ADDRESS geben Sie die eigene IPv6-Adresse an, unter der der Host an diesem LAN adressierbar ist, und die IPv6-Präfixlänge.

(Syntax: IPv6-Adresse/IPv6-Präfixlänge)

PROFIL=(,(IP,INTF),CSMACD),...

Der LAN-Knoten ist ein ETHERNET-LAN, über das das Layer-3-Protokoll IP und das Layer-3-Protokoll ISO8473-Full-Internet betrieben wird.

**IPADR=<composed-name 7..15> / <x-string 1..8> /
list-poss(4): <integer 0..255>**

Mit IPADR geben Sie die eigene IP-Adresse an, unter der der Host an diesem LAN adressierbar ist.

IPSNMASK=...

Mit IPSNMASK geben Sie die IP-Subnetzmaske an, die auf diesem LAN benutzt wird.

IPSNMASK=*default

Die IP-Subnetzmaske, die auf diesem LAN benutzt wird, wird aus der IP-Adresse (Operand IPADR) abgeleitet.

**IPSNMASK=<composed-name 7..15> / <x-string 1..8> /
list-poss(4): <integer 0..255>**

IP-Subnetzmaske, die auf diesem LAN benutzt wird.

INTADR=<x-string 1..40>

Mit INTADR geben Sie die eigene ISO-Internet-Adresse an, unter der der Host an diesem LAN adressierbar ist.

PROFIL=(,(IPV6,INTF),CSMACD),...

Der LAN-Knoten ist ein ETHERNET-LAN, über das das Layer-3-Protokoll IPv6 und das Layer-3-Protokoll ISO8473-Full-Internet betrieben wird.

I6-ADDRESS=

Mit I6-ADDRESS geben Sie die eigene IPv6-Adresse an, unter der der Host an diesem LAN adressierbar ist, und die IPv6-Präfixlänge.

I6-ADDRESS=<c-string 1..49>

Mit I6-ADDRESS geben Sie die eigene IPv6-Adresse an, unter der der Host an diesem LAN adressierbar ist, und die IPv6-Präfixlänge.

(Syntax: IPv6-Adresse/IPv6-Präfixlänge)

INTADR=<x-string 1..40>

Mit INTADR geben Sie die eigene ISO-Internet-Adresse an, unter der der Host an diesem LAN adressierbar ist.

PROFIL=(,(IP,IPV6,INTF),CSMACD),...

Der LAN-Knoten ist ein ETHERNET-LAN, über das das Layer-3-Protokoll IP sowie IPv6 und das Layer-3-Protokoll ISO8473-Full-Internet betrieben wird.

**IPADR=<composed-name 7..15> / <x-string 1..8> /
list-poss(4): <integer 0..255>**

Mit IPADR geben Sie die eigene IP-Adresse an, unter der der Host an diesem LAN adressierbar ist.

IPSNMASK=...

Mit IPSNMASK geben Sie die IP-Subnetzmaske an, die auf diesem LAN benutzt wird.

IPSNMASK=*default

Die IP-Subnetzmaske, die auf diesem LAN benutzt wird, wird aus der IP-Adresse (Operand IPADR) abgeleitet.

IPSNMASK=<composed-name 7..15> / <x-string 1..8> /**list-poss(4): <integer 0..255>**

IP-Subnetzmaske, die auf diesem LAN benutzt wird.

I6-ADDRESS=

Mit I6-ADDRESS geben Sie die eigene IPv6-Adresse an, unter der der Host an diesem LAN adressierbar ist, und die IPv6-Präfixlänge.

I6-ADDRESS=<c-string 1..49>

Mit I6-ADDRESS geben Sie die eigene IPv6-Adresse an, unter der der Host an diesem LAN adressierbar ist, und die IPv6-Präfixlänge.

(Syntax: IPv6-Adresse/IPv6-Präfixlänge)

INTADR=<x-string 1..40>

Mit INTADR geben Sie die eigene ISO-Internet-Adresse an, unter der der Host an diesem LAN adressierbar ist.

DEV=list-poss(2):<device 2..4>

Mnemotechnische Gerätenamen für die Leitung.

Die beiden Gerätenamen (in der Liste) bezeichnen folgende Geräte:

- 1. Gerätename: Schreib-Gerät
- 2. Gerätename: Lese-Gerät

LANADR=...

Mit LANADR geben Sie die Ethernet-Adresse des Anschlusses an dieses LAN an. Die Angabe einer LAN-Adresse ist zwingend erforderlich, wenn Sie ein Partnersystem mit Profil (ISO4,INT0) über diesen Leitungsanschluss betreiben wollen.

LANADR=*none

Die Ethernet-Adresse des LAN-Kanaladapters wird benutzt.

LANADR=<x-string 1..12>

Ethernet-Adresse des Anschlusses an dieses LAN.

Die Original-Ethernet-Adresse des LAN-Kanaladapters wird mit der angegebenen Ethernet-Adresse überladen.

MAX-LPDU-SIZE=<integer 1514..10240>

Mit MAX-LPDU-SIZE geben Sie die maximale Frame-Datenlänge auf der Leitung in Bytes an.

Voreinstellung: 1514 bei CSMACD

HOST=...

Mit HOST geben Sie den Namen des Hosts an, an den der LAN-Knoten angeschlossen wird.

HOST=*default

Als Hostname wird der Name des Standardhosts (Hostname aus dem Kommando DCSTART bzw. DCOPT) verwendet.

HOST=<host-name 1..8>

Name des Hosts, an den der LAN-Knoten angeschlossen wird.

ACT=...

legt fest, ob der LAN-Knoten aktiviert wird.

ACT=YES

Der LAN-Knoten wird aktiviert.

ACT=NO

Der LAN-Knoten wird nicht aktiviert.

SLOW-POLL=...

definiert das SLOW-POLL-Verhalten für Leitungsanschlüsse zu LAN-Knoten. SLOW-POLL wird nur gesetzt, wenn der betroffene Leitungsanschluss nicht aktiv ist.

SLOW-POLL=*std

Die allgemeine SLOW-POLL-Voreinstellung (MODIFY-BCAM-OPTION-Kommando) wird übernommen.

SLOW-POLL=ON

bewirkt nach Ausfall einer Leitung eine automatische Wiederaktivierung. Diese Wiederaktivierung wird alle 15 Sekunden bis zum Erfolg bzw. bis zur Abgabe eines BCDAC- oder BCOUT-Kommandos versucht.

SLOW-POLL=OFF

Keine Wiederaktivierung nach Leitungsausfall.

CONFIGURATION=...

Der Operand gibt an, ob die Netzkonfiguration für den Leitungsanschluss durch die Routing-Protokoll-Funktion oder aufgrund von Leitungsausfällen bzw. aufgrund unterschiedlicher Aktivierungsgeschwindigkeit geändert werden darf oder nicht. Die Angabe ist nur für Leitungsanschlüsse mit dem L3-Profil IP, IPv6 oder INTF möglich.

CONFIGURATION=UPDATE

Routen-Änderungen aufgrund von Routing-Protokoll-Funktionen führen zur Änderung der BCAM-Routing-Tabellen und bleiben damit für diese BCAM-Session wirksam.

CONFIGURATION=PRIMARY

Routen-Änderungen aufgrund von Routing-Protokoll-Funktionen werden rückgängig gemacht, es wird wieder die ursprüngliche Konfigurationsinformation verwendet.

CONFIGURATION=NO

Routen-Änderungen aufgrund von Routing-Protokoll-Funktionen sind nicht erlaubt.

Kommando-Protokollierung

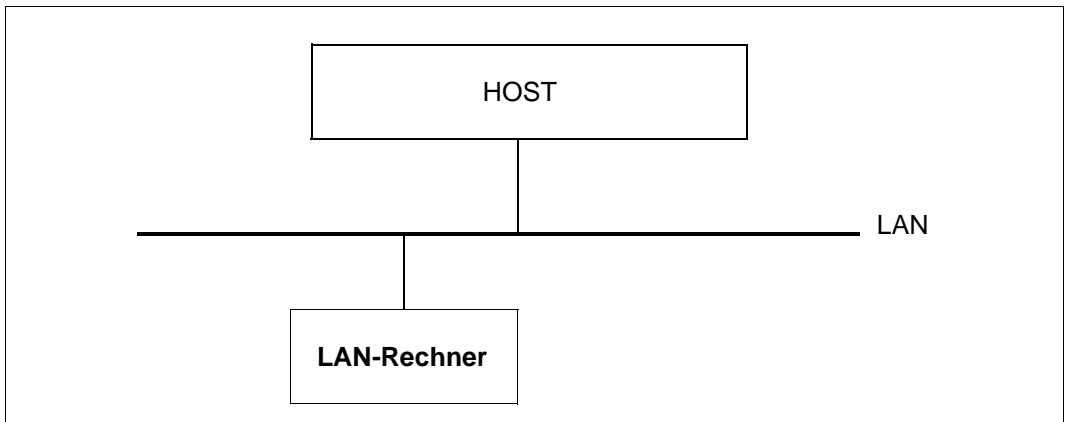
Die Verarbeitung wird aus Kompatibilitätsgründen im Positiv-Fall mit der News BCA0763 und im Negativ-Fall mit der News BCA0762 quittiert. Im Positiv-Fall können außerdem die Meldungen BCA083F, BCA08DE, BCA08DF, BCA083E und BCA0631 erscheinen.

Die Beschreibung der bei der Kommandobearbeitung eventuell auftretenden Fehlermeldungen entnehmen Sie bitte der folgenden Tabelle.

Kommando-Returncodes

(SC2)	SC1	Maincode	Bedeutung
0	0	CMD0001	Kommando erfolgreich abgearbeitet
2	0	BCA0621	Inbetriebnahme abgebrochen
0	1	BCA0768	Syntaxfehler im Kommando
0	64	BCA0833	Name schon definiert
0	128	BCA0814	BCAM wird gerade abnormal beendet
0	128	BCA0816	BCAM befindet sich im Beendigungszustand
0	130	BCA0766	BCAM ist nicht aktiv

8.16.2.2 BCIN: LAN-Rechner dynamisch generieren



Beispiele für die Generierung eines LAN-Rechners finden Sie im [Abschnitt „Beispiele zur dynamischen Generierung“ auf Seite 985](#). Für LAN-Rechner sind die Beispiele ZE60#1 (siehe [Seite 986](#)) und ZE79#1 (siehe [Seite 987](#)) relevant.

Die Zuweisung der IPv6-Netzbereiche, die über einen LAN-Rechner erreicht werden, kann mit dem Kommando MODIFY-ADDRESS-ASSIGNMENT durchgeführt werden.

BCIN für einen LAN-Rechner (Format 2)

```

<processor-name 1 .. 8>
,NAME-OF-ROUTE = *default / <rout-name 1 .. 8>
,GEN = NODE
,PROFIL = ( TCP , IP , [ ETHERNET ] ) /
          ( TCP , IP , SNAP ) /
          ( TCP , IPV6 , [ ETHERNET ] ) /
          ( TCP , IPV6 , SNAP ) /
          ( ISO4 , INTF , xxx ) /
          ( ISO4 , [ INT0 ] , xxx )
  
```

BCIN für einen LAN-Rechner (Format 2)

(xxx , IP , xxx) , ...

```

IPADR = *default / <composed-name 7..15> / <x-string 1 .. 8> / list-poss (4): <integer 0 .. 255>
OWN-IPADR = *default / <composed-name 7..15> / <x-string 1 .. 8> / list-poss (4): <integer 0 .. 255>
LANADR = *none / <x-string 1 .. 12>
SOKHOST = *default / <c-string 1 .. 32> / <sokhost-name 1 .. 32>
USAGE = list-poss (2): ES / ROUTER
CONFIGURATION = UPDATE / PRIMARY / NO
RARP = NO / YES
IP-NET = *none / *UNKNOWN / <composed-name 7..15> / <x-string 1 .. 8> / list-poss (4):
           <integer 0 .. 255>
TRANSON-USAGE = *OFF / *ON

```

(xxx , IPV6 , xxx) , ...

```

I6-ADDRESS = *default / <c-string 1.. 45>
OWN-I6-ADDRESS = *default / <c-string 1 .. 49>
LANADR = *none / <x-string 1 .. 12>
SOKHOST = *default / <c-string 1 .. 32> / <sokhost-name 1 .. 32>
USAGE = list-poss (2): ES / ROUTER
CONFIGURATION = UPDATE / PRIMARY / NO

```

(xxx , INTF , xxx) , ...

```

INTADR = *default / <x-string 1 .. 40>
OWN-INTADR = *default / <x-string 1 .. 40>
LANADR = *none / <x-string 1 .. 12>
USAGE = list-poss (2): ES / ROUTER
CONFIGURATION = UPDATE / PRIMARY / NO
ISO-NET = *none / *UNKNOWN / <x-string 1 .. 40>

```

(xxx , INTO , xxx) , ...

```

LANADR = <x-string 1 .. 12>

```

BCIN für einen LAN-Rechner (Format 2)

```
,ROUTE = <node-name 1 .. 8>
,HOST = *default / <host-name 1 .. 8>
,LINE = *default / <line-name 1 .. 8>
,MAXTSDU = 4096 / <integer 4096 .. 65530 byte>
,ROUTE-SELECT = *SEQUENTIAL-WITH-RETRY / *SEQUENTIAL / *BALANCED-WITH-RETRY /
                *BALANCED
,ROUTE-SEQUENCE-NUM = 0 / <integer 0 .. 99>
,MAXNETL = CSMACD
,MAP = YES / NO
,ADM = UNKNOWN / BCAM
,ACT = YES / NO
,LINK-DOWN = KEEP-CONNECTION / DISCONNECT
```

<processor-name 1..8>

Name des Rechners

NAME-OF-ROUTE=

Mit NAME-OF-ROUTE geben Sie den Namen der Route an, die als neue (zusätzliche) Route zu dem Rechner definiert wird.

NAME-OF-ROUTE=default

Als Routenname wird der Name des Rechners verwendet.

NAME-OF-ROUTE=<route-name 1..8>

Name der Route, die als neue (zusätzliche) Route zu dem Rechner definiert wird.

Existiert schon eine Route zu dem Rechner, die als Routennamen den Rechnernamen besitzt, so muss der Operand NAME-OF-ROUTE angegeben werden.

GEN=NODE

Mit GEN=NODE geben Sie an, dass ein direkt über einen LAN-Knoten erreichbarer Rechner in die BCAM-Datenstruktur aufgenommen und in Betrieb genommen wird.

PROFIL= ...

Mit PROFIL geben Sie an, welches Protokollprofil auf der Route zu dem Rechner gefahren wird.

Die Angabe erfolgt durch Einzelangabe des zu verwendenden Layer-4-Protokolls, Layer-3-Protokolls und Layer-2-Protokolls in dieser Reihenfolge in Form einer Liste, wobei nicht relevante Protokolle weggelassen werden können.

Profil Layer 4

PROFIL=(TCP,xxx,xxx)

Auf der Route zu dem Rechner wird das Layer-4-Protokoll TCP betrieben.

PROFIL=(ISO4,xxx,xxx)

Auf der Route zu dem Rechner wird das Layer-4-Protokoll ISO8073 Class 4 betrieben.

Profil Layer 3

PROFIL=(xxx,IP,xxx),...

Auf der Route zu dem Rechner wird das Layer-3-Protokoll IP betrieben.

IPADR=*default

Die IP-Adresse des Rechners wird der Prozessor-Datei bzw. Socket-Host-Datei entnommen.

IPADR=<composed-name 7 ..15> / <x-string 1..8> / list-poss(4): <integer 0..255>

Mit IPADR geben Sie die IP-Adresse des Rechners an.

OWN-IPADR=...

Mit OWN-IPADR geben Sie die eigene IP-Adresse an, unter der der Host für den Rechner adressierbar ist.

OWN-IPADR=*default

Als eigene IP-Adresse wird die schon bekannte IP-Adresse des Hosts verwendet.

**OWN-IPADR=<composed-name 7 ..15> / <x-string 1..8> /
list-poss(4): <integer 0..255>**

Eigene IP-Adresse, unter der der Host für den Rechner adressierbar ist.

LANADR=...

Mit LANADR geben Sie die Ethernet-Adresse an, unter der der Rechner an dieses LAN angeschlossen ist.

LANADR=*none

Die Ethernet-Adresse, unter der der Rechner an dieses LAN angeschlossen ist, wird dynamisch (von BCAM) ermittelt.

LANADR=<x-string 1..12>

Ethernet-Adresse, unter der der Rechner an dieses LAN angeschlossen ist.

SOKHOST=...

Mit SOKHOST geben Sie den Socket-Hostnamen des Rechners an.

SOKHOST=*default

Als Socket-Hostname wird der Name des Rechners verwendet.

SOKHOST=<c-string 1..32> / <sokhost-name 1..32>

Socket-Hostname des Rechners

USAGE=...

Mit USAGE definieren Sie den Verwendungszweck der Route zu dem Rechner. Es können auch beide Werte als Liste (list-poss) angegeben werden.

USAGE=ES

Die Route wird für Transportverbindungen von und zu dem Rechner genutzt.

USAGE=ROUTER

Der Rechner, der über die Route erreicht wird, soll als IP-Router fungieren.

CONFIGURATION=...

Der Operand gibt an, ob die Netzkonfiguration für den Rechner durch die Routing-Protokoll-Funktion geändert werden darf oder nicht. Die Angabe ist nur für Rechner möglich, zu denen Routen mit dem L3-Profil IP, IPv6 oder INTF führen.

CONFIGURATION=UPDATE

Routen-Änderungen auf Grund von Routing-Protokoll-Funktionen führen zur Änderung der BCAM-Routing-Tabellen und bleiben damit für diese BCAM-Session wirksam.

CONFIGURATION=PRIMARY

Routen-Änderungen auf Grund von Routing-Protokoll-Funktionen werden rückgängig gemacht, es wird wieder die ursprüngliche Konfigurationsinformation verwendet.

CONFIGURATION=NO

Routen-Änderungen auf Grund von Routing-Protokoll-Funktionen sind nicht erlaubt.

RARP=...

Mit RARP geben Sie an, ob RARP-Requests, die von außen eintreffen, beantwortet werden dürfen.

RARP-Requests dienen dazu, Informationen über Netz-Adressierung abzufragen.

RARP=NO

RARP-Requests, die von außen eintreffen, dürfen nicht beantwortet werden.

RARP=YES

RARP-Requests, die von außen eintreffen, dürfen beantwortet werden.

IP-NET =...

Mit IP-NET geben Sie an, welche weiteren IP-Adressen über die Route zu dem Rechner erreichbar sind.

IP-NET=*none

Keine weiteren IP-Adressen sind über die Route zu dem Rechner erreichbar.

IP-NET=*UNKNOWN

Alle bisher unbekannt IP-Adressen sind über die Route zu dem Rechner erreichbar.

IP-NET=<composed-name 7 ..15> / <x-string 1..8> /

list-poss(4): <integer 0..255>

IP-Adressbereich, der über die Route zu dem Rechner erreichbar ist.

TRANSON-USAGE =

Mit TRANSON-USAGE geben Sie an, ob die Route als Zugang für einen TranSON-Server genutzt wird.

TRANSON-USAGE = *OFF

Die Route wird nicht als Zugang für einen TranSON-Server genutzt.

TRANSON-USAGE = *ON

Die Route wird als Zugang für einen TranSON-Server genutzt, d.h. für NEA-Anwendungen sind parallele Verbindungen zulässig.

PROFIL=(xxx,IPv6,xxx),...

Auf der Route zu dem Rechner wird das Layer-3-Protokoll IPv6 betrieben.

I6-ADDRESS=*default

Die IPv6-Adresse des Rechners wird der Prozessor-Datei bzw. Socket-Host-Datei entnommen.

I6-ADDRESS=<c-string 1..45>

Mit I6-ADDRESS geben Sie die IPv6-Adresse des Rechners an.

OWN-I6-ADDRESS=...

Mit OWN-I6-ADDRESS geben Sie die eigene IPv6-Adresse an, unter der der Host an diesem LAN adressierbar ist, und die IPv6-Präfixlänge.

OWN-I6-ADDRESS=*default

Als eigene IP-Adresse wird die schon bekannte IPv6-Adresse des Hosts verwendet.

OWN-I6-ADDRESS=<c-string 1..49>

Eigene IPv6-Adresse, unter der der Host an diesem LAN adressierbar ist, und IPv6-Präfixlänge.

(Syntax: IPv6-Adresse/IPv6-Präfixlänge)

LANADR=...

Mit LANADR geben Sie die Ethernet-Adresse an, unter der der Rechner an dieses LAN angeschlossen ist.

LANADR=*none

Die Ethernet-Adresse, unter der der Rechner an dieses LAN angeschlossen ist, wird dynamisch (von BCAM) ermittelt.

LANADR=<x-string 1..12>

Ethernet-Adresse, unter der der Rechner an dieses LAN angeschlossen ist.

SOKHOST=...

Mit SOKHOST geben Sie den Socket-Hostnamen des Rechners an.

SOKHOST=*default

Als Socket-Hostname wird der Name des Rechners genommen.

SOKHOST=<c-string 1..32> / <sokhost-name 1..32>

Socket-Hostname des Rechners

USAGE=...

Mit USAGE definieren Sie den Verwendungszweck der Route zu dem Rechner. Sie können auch beide Werte als Liste (list-poss) angeben.

USAGE=ES

Die Route wird für Transportverbindungen von und zu dem Rechner genutzt.

USAGE=ROUTER

Der Rechner, der über die Route erreicht wird, fungiert als IPv6-Router.

CONFIGURATION=...

Der Operand gibt an, ob die Netzkonfiguration für den Rechner durch die Routing-Protokoll-Funktion geändert werden darf oder nicht. Die Angabe ist nur für Rechner möglich, zu denen Routen mit dem L3-Profil IP, IPv6 oder INTF führen.

CONFIGURATION=UPDATE

Routen-Änderungen aufgrund von Routing-Protokoll-Funktionen führen zur Änderung der BCAM-Routing-Tabellen und bleiben damit für diese BCAM-Session wirksam.

CONFIGURATION=PRIMARY

Routen-Änderungen aufgrund von Routing-Protokoll-Funktionen werden rückgängig gemacht. Die ursprüngliche Konfigurationsinformation wird wieder verwendet.

CONFIGURATION=NO

Routen-Änderungen aufgrund von Routing-Protokoll-Funktionen sind nicht erlaubt.

PROFIL=(xxx,INTF,xxx),...

Auf der Route zu dem Rechner soll das Layer-3-Protokoll ISO8473-Full-Internet betrieben werden.

INTADR=*default

Die ISO-Internet-Adresse des Rechners wird der Prozessor-Datei entnommen.

INTADR=<x-string 1..40>

Mit INTADR geben Sie die ISO-Internet-Adresse des Rechners an.

OWN-INTADR=...

Mit OWN-INTADR geben Sie die eigene ISO-Internet-Adresse an, unter der der Host für den Rechner adressierbar ist.

OWN-INTADR=*default

Als eigene ISO-Internet-Adresse wird die schon bekannte ISO-Internet-Adresse des Hosts verwendet.

OWN-INTADR=<x-string 1..40>

Eigene ISO-Internet-Adresse, unter der der Host für den Rechner adressierbar ist.

LANADR=...

Mit LANADR geben Sie die Ethernet-Adresse an, unter der der Rechner an dieses LAN angeschlossen ist.

LANADR=*none

Die Ethernet-Adresse, unter der der Rechner an dieses LAN angeschlossen ist, wird dynamisch (von BCAM) ermittelt.

LANADR=<x-string 1..12>

Ethernet-Adresse, unter der der Rechner an dieses LAN angeschlossen ist.

USAGE=...

Mit USAGE definieren Sie den Verwendungszweck der Route zu dem Rechner. Es können auch beide Werte als Liste (list-poss) angegeben werden.

USAGE=ES

Die Route wird für Transportverbindungen von und zu dem Rechner genutzt.

USAGE=ROUTER

Der Rechner, der über die Route erreicht wird, fungiert als ISO8473-Router.

CONFIGURATION=...

Der Operand gibt an, ob die Netzkonfiguration für den Rechner durch die Routing-Protokoll-Funktion geändert werden darf oder nicht. Die Angabe ist nur für Rechner möglich, zu denen Routen mit dem L3-Profil IP, IPv6 oder INTF führen.

CONFIGURATION=UPDATE

Routen-Änderungen auf Grund von Routing-Protokoll-Funktionen führen zur Änderung der BCAM-Routing-Tabellen und bleiben damit für diese BCAM-Session wirksam.

CONFIGURATION=PRIMARY

Routen-Änderungen auf Grund von Routing-Protokoll-Funktionen werden rückgängig gemacht, es wird wieder die ursprüngliche Konfigurationsinformation verwendet.

CONFIGURATION=NO

Routen-Änderungen auf Grund von Routing-Protokoll-Funktionen sind nicht erlaubt.

ISO-NET=...

Mit ISO-NET geben Sie an, welche weitere ISO-Internet-Adresse über die Route zu dem Rechner erreichbar ist.

ISO-NET=*none

Keine weitere ISO-Internet-Adresse ist über die Route zu dem Rechner erreichbar.

ISO-NET=*UNKNOWN

Alle bisher unbekanntes ISO-Internet-Adressen sind über die Route zu dem Rechner erreichbar.

ISO-NET=<x-string 1..40>

Weitere ISO-Internet-Adresse, die über die Route zu dem Rechner erreichbar ist.

PROFIL=(xxx,INT0,xxx),...

Auf der Route zu dem Rechner wird das Layer-3-Protokoll ISO8473-Null-Internet betrieben.

LANADR=<x-string 1..12>

Mit LANADR geben Sie die Ethernet-Adresse an, unter der der Rechner an dieses LAN angeschlossen ist.

Profil Layer 2

PROFIL=(xxx,xxx,ETHERNET)

Auf der Route zu dem Rechner wird im Layer 2 das Ethernet-Protokoll gemäß RFC 894 betrieben.

PROFIL=(xxx,xxx,SNAP)

Auf der Route zu dem Rechner wird im Layer 2 das LLC1-SNAP-Protokoll gemäß RFC 1042 und RFC 1188 betrieben.

Ende der Profil-Abhängigkeit

ROUTE=<node-name 1..8>

Mit ROUTE geben Sie den Namen des LAN-Knotens an, über den der Rechner erreichbar ist.

HOST=...

Mit HOST geben Sie den Namen des Hosts an, von dem die Route zu dem Rechner führt.

HOST=*default

Als Hostname wird der Name des Standardhosts (Hostname aus dem Kommando DCSTART bzw. DCOPT) verwendet.

HOST=<host-name 1..8>

Name des Hosts, von dem die Route zu dem Rechner führt.

LINE=...

Mit LINE geben Sie den Namen der Leitung an, die als Anschluss an den durch ROUTE spezifizierten LAN-Knoten für die Route zu dem Rechner dient.

LINE=*default

Einer der vorhandenen Leitungsanschlüsse an den LAN-Knoten wird zufällig ausgewählt als Leitung, die als Anschluss an den LAN-Knoten für die Route zu dem Rechner dient. Der LAN-Knoten ist durch ROUTE spezifiziert.

Sind mehrere Leitungsanschlüsse an dem LAN-Knoten vorhanden, sollte der Operand LINE daher unbedingt angegeben werden.

LINE=<line-name 1..8>

Name der Leitung, die als Anschluss an den durch ROUTE spezifizierten LAN-Knoten für die Route zu dem Rechner dient.

MAXTSDU=<integer 4096..65530>

Mit MAXTSDU geben Sie die maximale Empfangs-Nachrichtlänge des Rechners an. Voreinstellung: 4096

ROUTE-SELECT=...

ROUTE-SELECT bestimmt, wie Transportverbindungen beim aktiven Verbindungsaufbau auf die Routen zu einem Rechner verteilt werden.

ROUTE-SELECT=*SEQUENTIAL-WITH-RETRY

Sequenzielle Verteilung *mit* Auswahl-Wiederholung bei Misserfolg auf einer Route: Eine nächste Route wird erst dann genommen, wenn die Maximalanzahl von Transportverbindungen für die vorherige Route erreicht ist.

ROUTE-SELECT=*SEQUENTIAL

Sequenzielle Verteilung *ohne* Auswahl-Wiederholung bei Misserfolg auf einer Route: Eine nächste Route wird erst dann genommen, wenn die Maximalanzahl von Transportverbindungen für die vorherige Route erreicht ist.

ROUTE-SELECT=*BALANCED-WITH-RETRY

Gleichverteilung der Transportverbindungen auf die Routen *mit* Auswahl-Wiederholung bei Misserfolg auf einer Route.

ROUTE-SELECT=*BALANCED

Gleichverteilung der Transportverbindungen auf die Routen *ohne* Auswahl-Wiederholung bei Misserfolg auf einer Route.

ROUTE-SEQUENCE-NUM=0/<integer 0..99>

Routennummer für die Routenauswahl. Bestimmt die Reihenfolge der Routen bei der Routenauswahl.

Voreinstellung: 0

MAXNETL=...

Mit MAXNETL geben Sie an, welche maximale Datenlänge auf der Route zu dem Rechner benutzt werden darf.

MAXNETL=CSMACD

Die für ein CSMA/CD-LAN maximale Datenlänge darf über diese Route genutzt werden.

MAP=...

Mit MAP geben Sie an, ob der Name des Rechners in einer Mapping-Definition (Kommando BCMAP) verwendet werden darf.

MAP=YES

Der Name des Rechners darf in einer Mapping-Definition (Kommando BCMAP) verwendet werden.

MAP=NO

In keiner Mapping-Definition (Kommando BCMAP) darf der Name des Rechners verwendet werden.

ADM=...

Mit ADM geben Sie an, welche Administrationsart der Rechner besitzt.

ADM=UNKNOWN

Die Administrationsart des Rechners ist nicht bekannt.

ADM=BCAM

Der Rechner wird von BCAM administriert.

ACT=...

Mit ACT geben Sie an, ob der Rechner aktiviert werden soll.

ACT=YES

Der Rechner soll aktiviert werden.

ACT=NO

Der Rechner soll nicht aktiviert werden.

LINK-DOWN=...

Der Operand gibt an, ob beim Ausfall einer Route die ihr zugeordneten Transportverbindungen abgebaut werden oder nicht.

LINK-DOWN=KEEP-CONNECTION

Bei Ausfall der Route werden die Transportverbindungen, die dieser Route zugeordnet sind, nicht abgebaut.

LINK-DOWN=DISCONNECT

Bei Ausfall der Route werden alle Transportverbindungen, die dieser Route zugeordnet sind, abgebaut.

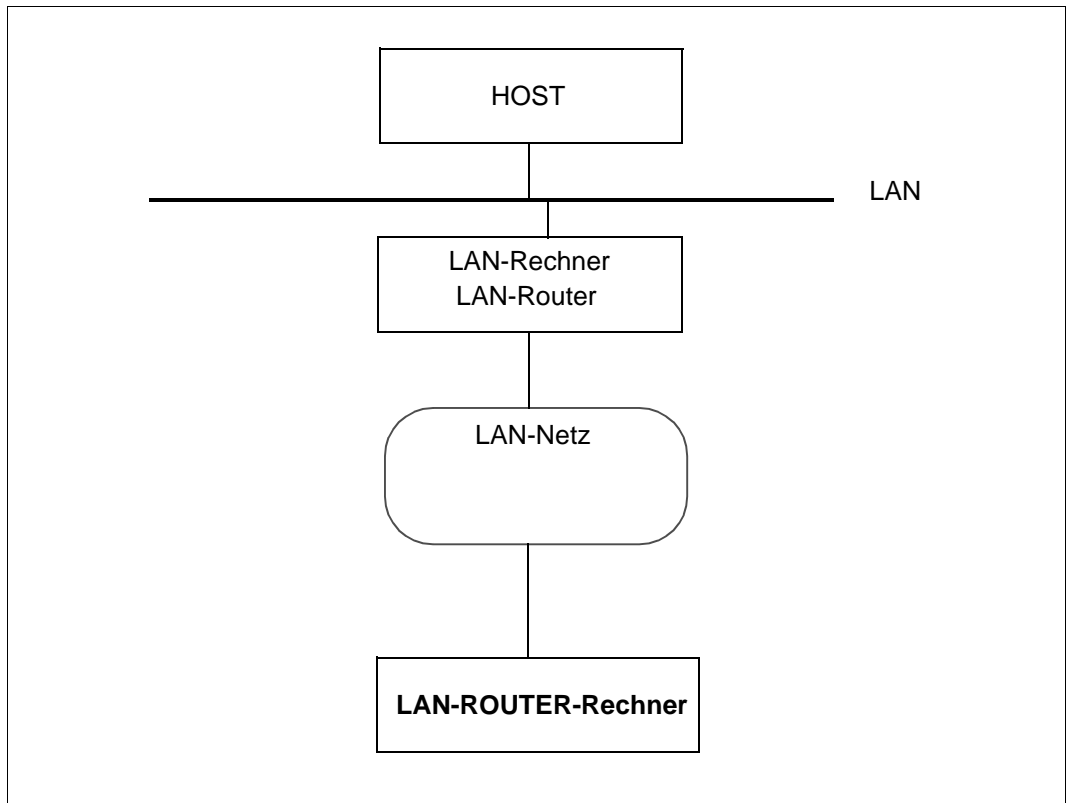
Kommando-Protokollierung

Die Verarbeitung wird aus Kompatibilitätsgründen im Positiv-Fall mit der News BCA0763 und im Negativ-Fall mit der News BCA0762 quittiert. Im Positiv-Fall können außerdem die Meldungen BCA083E, BCA083F, BCA08DE, BCA08DF und BCA0620 erscheinen. Die Beschreibung der bei der Kommandobearbeitung eventuell auftretenden Fehlermeldungen entnehmen Sie bitte der folgenden Tabelle.

Kommando-Returncodes

(SC2)	SC1	Maincode	Bedeutung
0	0	CMD0001	Kommando erfolgreich abgearbeitet
2	0	BCA0621	Inbetriebnahme abgebrochen
0	1	BCA0768	Syntaxfehler im Kommando
0	1	BCA077A	Definition der Route zum Rechner ungültig
0	64	BCA0833	Name schon definiert
0	128	BCA0814	BCAM wird gerade abnormal beendet
0	128	BCA0816	BCAM befindet sich im Beendigungszustand
0	130	BCA0766	BCAM ist nicht aktiv

8.16.2.3 BCIN: LAN-Router-Rechner dynamisch generieren



Beispiele für die Generierung eines LAN-Router-Rechners finden Sie in [Abschnitt „Beispiele zur dynamischen Generierung“ auf Seite 985](#). Für LAN-Router-Rechner ist das Beispiel ZE79#11 ([Seite 987](#)) relevant.

Sie weisen die IPv6-Netzbereiche, die über einen LAN-Router-Rechner erreicht werden, mit dem Kommando `MODIFY-ADDRESS-ASSIGNMENT` zu.

BCIN für einen LAN-Router-Rechner (Format 2)

```

<processor-name 1 .. 8>
,NAME-OF-ROUTE = *default / <rout-name 1 .. 8>
,GEN = REMOTE
,PROFIL = ( TCP , IP ),... /
          ( TCP , IPV6 ),... /
          ( ISO4 , INTF ),...
  ( xxx , IP , xxx ) , ...
    IPADR = *default / <composed-name 7..15> / <x-string 1 .. 8> / list-poss (4): <integer 0 .. 255>
    ,OWN-IPADR = *default / <composed-name 7..15> / <x-string 1 .. 8> / list-poss (4):
              <integer 0 .. 255>
    ,SOKHOST = *default / <c-string 1 .. 32> / <sokhost-name 1 .. 32>
    ,CONFIGURATION = UPDATE / PRIMARY / NO
    ,TRANSON-USAGE = *OFF / *ON
  ( xxx , IPV6 , xxx ) , ...
    I6-ADDRESS = *default / <c-string 1..45>
    ,OWN-I6-ADDRESS = *default / <x-string 1..49>
    ,SOKHOST = *default / <c-string 1 .. 32> / <sokhost-name 1 .. 32>
    ,CONFIGURATION = UPDATE / PRIMARY / NO
  ( xxx , INTF , xxx ) , ...
    INTADR = *default / <x-string 1 .. 40>
    ,OWN-INTADR = *default / <x-string 1 .. 40>
    ,CONFIGURATION = UPDATE / PRIMARY / NO
,ROUTE = <rout-name 1 .. 8>
,HOST = *default / <host-name 1 .. 8>
,LINE = *default / <line-name 1 .. 8>
,MAXTSDU = 4096 / <integer 4096 .. 65530 byte>
,ROUTE-SELECT = *SEQUENTIAL-WITH-RETRY / *SEQUENTIAL / *BALANCED-WITH-RETRY /
               *BALANCED
,ROUTE-SEQUENCE-NUM = 0 / <integer 0 .. 99>
,MAXNETL = CSMACD
,MAP = YES / NO
,ADM = UNKNOWN / BCAM
,ACT = YES / NO
,LINK-DOWN = KEEP-CONNECTION / DISCONNECT

```

<processor-name 1..8>

Name des Rechners

NAME-OF-ROUTE=

Mit NAME-OF-ROUTE geben Sie den Namen der Route an, die als neue (zusätzliche) Route zu dem Rechner definiert wird.

NAME-OF-ROUTE=*default

Als Routenname wird der Name des Rechners verwendet.

NAME-OF-ROUTE=<route-name 1..8>

Name der Route, die als neue (zusätzliche) Route zu dem Rechner definiert wird. Existiert schon eine Route zu dem Rechner, die als Routennamen den Rechnernamen besitzt, so muss der Operand NAME-OF-ROUTE angegeben werden.

GEN=REMOTE

Es soll ein ferner Rechner generiert und in Betrieb genommen werden.

Profil Layer 4

PROFIL=(TCP,xxx,xxx)

Auf der Route zu dem Rechner wird das Layer-4-Protokoll TCP betrieben.

PROFIL=(ISO4,xxx,xxx)

Auf der Route zu dem Rechner wird das Layer-4-Protokoll ISO8073 Class 4 betrieben.

Profil Layer 3

PROFIL=(xxx,IP,xxx),...

Auf der Route zu dem Rechner wird das Layer-3-Protokoll IP gefahren.

IPADR=*default

Die IP-Adresse des Rechners wird der Prozessor-Datei bzw. Socket-Host-Datei entnommen.

IPADR=<composed-name 7..15> / <x-string 1..8> / list-poss(4): <integer 0..255>

Mit IPADR geben Sie die IP-Adresse des Rechners an.

OWN-IPADR=...

Mit OWN-IPADR geben Sie die eigene IP-Adresse an, unter der der Host für den Rechner adressierbar ist.

OWN-IPADR=*default

Als eigene IP-Adresse wird die schon bekannte IP-Adresse des Hosts verwendet.

OWN-IPADR=<composed-name 7..15> / <x-string 1..8> / list-poss(4): <integer 0..255>

Eigene IP-Adresse, unter der der Host für den Rechner adressierbar ist.

SOKHOST=...

Mit SOKHOST geben Sie den Socket-Hostnamen des Rechners an.

SOKHOST=*default

Als Socket-Hostname wird der Name des Rechners genommen.

SOKHOST=<c-string 1..32> / <sokhost-name 1..32>

Socket-Hostname des Rechners

CONFIGURATION=...

Der Operand gibt an, ob die Netzkonfiguration für den Rechner durch die Routing-Protokoll-Funktion geändert werden darf oder nicht. Die Angabe ist nur für Rechner möglich, zu denen Routen mit dem L3-Profil IP, IPv6 oder INTF führen.

CONFIGURATION=UPDATE

Routen-Änderungen auf Grund von Routing-Protokoll-Funktionen führen zur Änderung der BCAM-Routing-Tabellen und bleiben damit für diese BCAM-Session wirksam.

CONFIGURATION=PRIMARY

Routen-Änderungen aufgrund von Routing-Protokoll-Funktionen sollen rückgängig gemacht werden, es wird wieder die ursprüngliche Konfigurationsinformation verwendet.

CONFIGURATION=NO

Routen-Änderungen auf Grund von Routing-Protokoll-Funktionen sind nicht erlaubt.

TRANSON-USAGE =

Mit TRANSON-USAGE geben Sie an, ob die Route als Zugang für einen TranSON-Server genutzt wird.

TRANSON-USAGE = *OFF

Die Route wird nicht als Zugang für einen TranSON-Server genutzt.

TRANSON-USAGE = *ON

Die Route wird als Zugang für einen TranSON-Server genutzt, d.h. für NEA-Anwendungen sind parallele Verbindungen zulässig.

PROFIL=(xxx,IPv6,xxx),...

Auf der Route zu dem Rechner wird das Layer-3-Protokoll IPv6 gefahren.

I6-ADDRESS=*default

Die IPv6-Adresse des Rechners wird der Prozessor-Datei bzw. Socket-Host-Datei entnommen.

I6-ADDRESS=<c-string 1..45>

Mit I6-ADDRESS geben Sie die IPv6-Adresse des Rechners an.

OWN-I6-ADDRESS=...

Mit OWN-I6-ADDRESS geben Sie die eigene IPv6-Adresse an, unter der der Host an diesem LAN adressierbar ist, und die IPv6-Präfixlänge.

OWN-I6-ADDRESS=*default

Als eigene IP-Adresse wird die schon bekannte IPv6-Adresse des Hosts verwendet.

OWN-I6-ADDRESS=<c-string 1..49>

Eigene IPv6-Adresse, unter der der Host an diesem LAN adressierbar ist, und IPv6-Präfixlänge.

(Syntax: IPv6-Adresse/IPv6-Präfixlänge)

SOKHOST=...

Mit SOKHOST geben Sie den Socket-Hostnamen des Rechners an.

SOKHOST=*default

Als Socket-Hostname wird der Name des Rechners genommen.

SOKHOST=<c-string 1..32> / <sokhost-name 1..32>

Socket-Hostname des Rechners

CONFIGURATION=...

Der Operand gibt an, ob die Netzkonfiguration für den Rechner durch die Routing-Protokoll-Funktion geändert werden darf oder nicht. Die Angabe ist nur für Rechner möglich, zu denen Routen mit dem L3-Profil IP, IPv6 oder INTF führen.

CONFIGURATION=UPDATE

Routen-Änderungen aufgrund von Routing-Protokoll-Funktionen führen zur Änderung der BCAM-Routing-Tabellen und bleiben damit für diese BCAM-Session wirksam.

CONFIGURATION=PRIMARY

Routen-Änderungen aufgrund von Routing-Protokoll-Funktionen werden rückgängig gemacht, es wird wieder die ursprüngliche Konfigurationsinformation verwendet.

CONFIGURATION=NO

Routen-Änderungen aufgrund von Routing-Protokoll-Funktionen sind nicht erlaubt.

PROFIL=(xxx,INTF,xxx),...

Auf der Route zu dem Rechner wird das Layer-3-Protokoll ISO8473-Full-Internet betrieben.

INTADR=*default

Die ISO-Internet-Adresse des Rechners wird der Prozessor-Datei entnommen.

INTADR=<x-string 1..40>

Mit INTADR geben Sie die ISO-Internet-Adresse des Rechners an.

OWN-INTADR=...

Mit OWN-INTADR geben Sie die eigene ISO-Internet-Adresse an, unter der der Host für den Rechner adressierbar ist.

OWN-INTADR=*default

Als eigene ISO-Internet-Adresse wird die schon bekannte ISO-Internet-Adresse des Hosts verwendet.

OWN-INTADR=<x-string 1..40>

Eigene ISO-Internet-Adresse, unter der der Host für den Rechner adressierbar ist.

CONFIGURATION=...

Der Operand gibt an, ob die Netzkonfiguration für den Rechner durch die Routing-Protokoll-Funktion geändert werden darf oder nicht. Die Angabe ist nur für Rechner möglich, zu denen Routen mit dem L3-Profil IP, IPv6 oder INTF führen.

CONFIGURATION=UPDATE

Routen-Änderungen auf Grund von Routing-Protokoll-Funktionen führen zur Änderung der BCAM-Routing-Tabellen und bleiben damit für diese BCAM-Session wirksam.

CONFIGURATION=PRIMARY

Routen-Änderungen auf Grund von Routing-Protokoll-Funktionen werden rückgängig gemacht, es wird wieder die ursprüngliche Konfigurationsinformation verwendet.

CONFIGURATION=NO

Routen-Änderungen auf Grund von Routing-Protokoll-Funktionen sind nicht erlaubt.

Ende der Profil-Abhängigkeit

ROUTE=<rout-name 1..8>

Mit ROUTE geben Sie den Namen des Routers an, über den die Route zu dem Rechner führt.

Sind zu dem Router mehrere Routen definiert, so muss der Name der Route, die zu benutzen ist, angegeben werden.

HOST=...

Mit HOST geben Sie den Namen des Hosts an, von dem die Route zu dem Rechner führen soll.

HOST=*default

Als Hostname wird der Name des Standardhosts (Hostname aus dem Kommando DCSTART bzw. DCOPT) verwendet.

HOST=<host-name 1..8>

Name des Hosts, von dem die Route zu dem Rechner führt.

LINE=...

Mit LINE geben Sie den Namen der Leitung an, die als Anschluss an den durch ROUTE spezifizierten Router (Rechner) für die Route zu dem Rechner dient.

LINE=*default

Als Leitung, die als Anschluss an den durch ROUTE spezifizierten Router für die Route zu dem Rechner dient, wird einer der vorhandenen Leitungsanschlüsse zu dem Router zufällig ausgewählt.

Sind mehrere Leitungsanschlüsse zu dem Router vorhanden, sollte der Operand LINE daher unbedingt angegeben werden.

LINE=<line-name 1..8>

Name der Leitung, die als Anschluss an den durch ROUTE spezifizierten LAN-Knoten für die Route zu dem Rechner dient.

MAXTSDU=<integer 4096..65530>

Mit MAXTSDU geben Sie die maximale Empfangs-Nachrichtlänge des Rechners an.
Voreinstellung: 4096

ROUTE-SELECT=...

ROUTE-SELECT bestimmt, wie Transportverbindungen beim aktiven Verbindungsaufbau auf die Routen zu einem Rechner verteilt werden.

ROUTE-SELECT=*SEQUENTIAL-WITH-RETRY

Sequenzielle Verteilung *mit* Auswahl-Wiederholung bei Misserfolg auf einer Route: Eine nächste Route wird erst dann genommen, wenn die Maximalanzahl von Transportverbindungen für die vorherige Route erreicht ist.

ROUTE-SELECT=*SEQUENTIAL

Sequenzielle Verteilung *ohne* Auswahl-Wiederholung bei Misserfolg auf einer Route: Eine nächste Route wird erst dann genommen, wenn die Maximalanzahl von Transportverbindungen für die vorherige Route erreicht ist.

ROUTE-SELECT=*BALANCED-WITH-RETRY

Gleichverteilung der Transportverbindungen auf die Routen *mit* Auswahl-Wiederholung bei Misserfolg auf einer Route.

ROUTE-SELECT=*BALANCED

Gleichverteilung der Transportverbindungen auf die Routen *ohne* Auswahl-Wiederholung bei Misserfolg auf einer Route.

ROUTE-SEQUENCE-NUM=0/<integer 0..99>

Routennummer für die Routenauswahl. Bestimmt die Reihenfolge der Routen bei der Routenauswahl.

Voreinstellung: 0

MAXNETL=...

Mit MAXNETL geben Sie an, welche maximale Datenlänge auf der Route zu dem Rechner benutzt werden darf.

MAXNETL=CSMACD

Die für ein CSMACD-LAN maximale Datenlänge darf über diese Route genutzt werden.

MAP=...

Mit MAP geben Sie an, ob der Name des Rechners in einer Mapping-Definition (Kommando BCMAP) verwendet werden darf.

MAP=YES

Der Name des Rechners darf in einer Mapping-Definition (Kommando BCMAP) verwendet werden.

MAP=NO

In keiner Mapping-Definition (Kommando BCMAP) darf der Name des Rechners verwendet werden.

ADM=...

Mit ADM geben Sie an, welche Administrationsart der Rechner besitzt.

ADM=UNKNOWN

Die Administrationsart des Rechners ist nicht bekannt.

ADM=BCAM

Der Rechner wird von BCAM administriert.

ACT=...

Mit ACT geben Sie an, ob der Rechner aktiviert wird.

ACT=YES

Der Rechner wird aktiviert.

ACT=NO

Der Rechner wird nicht aktiviert.

LINK-DOWN=...

Der Operand gibt an, ob beim Ausfall einer Route die ihr zugeordneten Transportverbindungen abgebaut werden oder nicht.

LINK-DOWN=KEEP-CONNECTION

Bei Ausfall der Route werden die Transportverbindungen, die dieser Route zugeordnet sind, nicht abgebaut.

LINK-DOWN=DISCONNECT

Bei Ausfall der Route werden alle Transportverbindungen, die dieser Route zugeordnet sind, abgebaut.

Kommando-Protokollierung

Die Verarbeitung wird aus Kompatibilitätsgründen im Positiv-Fall mit der News BCA0763 und im Negativ-Fall mit der News BCA0762 quittiert. Im Positiv-Fall können außerdem die Meldungen BCA083F, BCA083E, BCA08DE, BCA08DF und BCA0620 erscheinen. Die Beschreibung der bei der Kommandobearbeitung eventuell auftretenden Fehlermeldungen entnehmen Sie bitte der folgenden Tabelle.

Kommando-Returncodes

(SC2)	SC1	Maincode	Bedeutung
0	0	CMD0001	Kommando erfolgreich abgearbeitet
2	0	BCA0621	Inbetriebnahme abgebrochen
0	1	BCA0768	Syntaxfehler im Kommando
0	1	BCA077A	Definition der Route zum Rechner ungültig
0	64	BCA0833	Name schon definiert
0	128	BCA0814	BCAM wird gerade abnormal beendet
0	128	BCA0816	BCAM befindet sich im Beendigungszustand
0	130	BCA0766	BCAM ist nicht aktiv

8.16.2.4 BCIN: Tunnel-Router-Rechner dynamisch generieren

Ein Beispiel für die Generierung eines Tunnel-Router-Rechner finden Sie im [Abschnitt „Lokal und remote, sowie über IPv4-Tunnel erreichbare IPv6-Systeme \(LAN6#1\)“](#) auf Seite 990.

BCIN für einen Tunnel-Router-Rechner (Format 2)

```

<processor-name 1 .. 8>
,NAME-OF-ROUTE = *default / <rou-t-name 1 .. 8>
,GEN = REMOTE
,PROFIL = ( TCP , IPV6 ),...
,I6-ADDRESS = *default / <c-string 1 .. 45>
,OWN-I6-ADDRESS = *default / <c-string 1 .. 49>
,SOKHOST = *default / <c-string 1 .. 32> / <sokhost-name 1 .. 32>
,CONFIGURATION = UPDATE / PRIMARY / NO
,TUNNEL-ROUTE = <rou-t-name 1 .. 8>
,HOST = *default / <host-name 1 .. 8>
,LINE = *default / <line-name 1 .. 8>
,MAXTSDU = 4096 / <integer 4096 .. 65530 byte>
,ROUTE-SELECT = *SEQUENTIAL-WITH-RETRY / *SEQUENTIAL / *BALANCED-WITH-RETRY /
                *BALANCED
,ROUTE-SEQUENCE-NUM = 0 / <integer 0 .. 99>
,MAP = YES / NO
,ADM = UNKNOWN / BCAM
,ACT = YES / NO
,LINK-DOWN = KEEP-CONNECTION / DISCONNECT

```

<processor-name 1..8>

Name des Rechners

NAME-OF-ROUTE=

Mit NAME-OF-ROUTE geben Sie den Namen der Route an, die als neue (zusätzliche) Route zu dem Rechner definiert wird.

NAME-OF-ROUTE=*default

Als Routenname wird der Name des Rechners verwendet.

NAME-OF-ROUTE=<rouT-name 1..8>

Name der Route, die als neue (zusätzliche) Route zu dem Rechner definiert werden soll.

Existiert schon eine Route zu dem Rechner, die als Routennamen den Rechnernamen besitzt, so muss der Operand NAME-OF-ROUTE angegeben werden.

GEN=REMOTE

Es soll ein ferner Rechner generiert und in Betrieb genommen werden.

PROFIL=(TCP,IPV6)

Auf der Route zu dem Rechner werden das Layer-4-Protokoll TCP und das Layer-3-Protokoll IPv6 gefahren.

I6-ADDRESS=...

Mit I6-ADDRESS geben Sie die IPv6-Adresse des Rechners an.

I6-ADDRESS=*default

Die IPv6-Adresse des Rechners wird der Prozessor-Datei bzw. Socket-Host-Datei entnommen.

I6-ADDRESS=<c-string 1..45>

Mit I6-ADDRESS geben Sie die IPv6-Adresse des Rechners an.

OWN-I6-ADDRESS=...

Mit OWN-I6-ADDRESS geben Sie die eigene IPv6-Adresse, unter der der Host an diesem LAN adressierbar ist, und die IPv6-Präfixlänge an.

OWN-I6-ADDRESS=*default

Als eigene IPv6-Adresse wird die schon bekannte IPv6-Adresse des Hosts verwendet.

OWN-I6-ADDRESS=<c-string 1..49>

Eigene IPv6-Adresse, unter der der Host an diesem LAN adressierbar ist, und IPv6-Präfixlänge.

(Syntax: IPv6-Adresse/IPv6-Präfixlänge)

SOKHOST=...

Mit SOKHOST geben Sie den Socket-Hostnamen des Rechners an.

SOKHOST=*default

Als Socket-Hostname soll der Name des Rechners genommen werden.

SOKHOST=<c-string 1..32> / <sokhost-name 1..32>

Socket-Hostname des Rechners

CONFIGURATION=...

Der Operand gibt an, ob die Netzkonfiguration für den Rechner durch die Routing-Protokoll-Funktion geändert werden darf oder nicht. Die Angabe ist nur für Rechner möglich, zu denen Routen mit dem L3-Profil IP, IPv6 oder INTF führen.

CONFIGURATION=UPDATE

Routen-Änderungen aufgrund von Routing-Protokoll-Funktionen führen zur Änderung der BCAM-Routing-Tabellen und bleiben damit für diese BCAM-Session wirksam.

CONFIGURATION=PRIMARY

Routen-Änderungen aufgrund von Routing-Protokoll-Funktionen sollen rückgängig gemacht werden, es wird wieder die ursprüngliche Konfigurationsinformation verwendet.

CONFIGURATION=NO

Routen-Änderungen aufgrund von Routing-Protokoll-Funktionen sind nicht erlaubt.

TUNNEL-ROUTE=<route-name 1..8>

Mit TUNNEL-ROUTE geben Sie den Routen-Namen des Routers (mit L3-Profil IP) an, über den die Route zu dem Rechner führt.

Auf der Strecke zum Tunnel wird IPv6 huckepack über IPv4 gefahren. Tunnel-Routen müssen eine NSDU-Länge von mindestens 1280 byte beherrschen.

HOST=...

Mit HOST geben Sie den Namen des Hosts an, von dem die Route zu dem Rechner führen soll.

HOST=*default

Als Hostname wird der Name des Standardhosts (Hostname aus dem Kommando DCSTART bzw. DCOPT) verwendet.

HOST=<host-name 1..8>

Name des Hosts, von dem die Route zu dem Rechner führt.

LINE=...

Mit LINE geben Sie den Namen der Leitung an, die als Anschluss an den durch ROUTE spezifizierten Router (Rechner) für die Route zu dem Rechner dient.

LINE=*default

Als Leitung, die als Anschluss an den durch ROUTE spezifizierten Router für die Route zu dem Rechner dient, wird einer der vorhandenen Leitungsanschlüsse zu dem Router zufällig ausgewählt.

Wenn mehrere Leitungsanschlüsse zu dem Router vorhanden sind, geben Sie den Operand LINE unbedingt an.

LINE=<line-name 1..8>

Name der Leitung, die als Anschluss an den durch ROUTE spezifizierten LAN-Knoten für die Route zu dem Rechner dient.

MAXTSDU=<integer 4096..65530>

Mit MAXTSDU geben Sie die maximale Empfangs-Nachrichtenlänge des Rechners an.
Voreinstellung: 4096

ROUTE-SELECT=...

ROUTE-SELECT bestimmt, wie Transportverbindungen beim aktiven Verbindungsaufbau auf die Routen zu einem Rechner verteilt werden sollen.

ROUTE-SELECT=*SEQUENTIAL-WITH-RETRY

Sequenzielle Verteilung (d.h. eine nächste Route wird erst dann genommen, wenn die Maximalanzahl von Transportverbindungen für die vorherige Route erreicht ist.) *mit* Auswahl-Wiederholung bei Misserfolg auf einer Route.

ROUTE-SELECT=*SEQUENTIAL

Sequenzielle Verteilung (d.h. eine nächste Route wird erst dann genommen, wenn die Maximalanzahl von Transportverbindungen für die vorherige Route erreicht ist.) *ohne* Auswahl-Wiederholung bei Misserfolg auf einer Route.

ROUTE-SELECT=*BALANCED-WITH-RETRY

Gleichverteilung der Transportverbindungen auf die Routen *mit* Auswahl-Wiederholung bei Misserfolg auf einer Route.

ROUTE-SELECT=*BALANCED

Gleichverteilung der Transportverbindungen auf die Routen *ohne* Auswahl-Wiederholung bei Misserfolg auf einer Route.

ROUTE-SEQUENCE-NUM=0/<integer 0..99>

Routennummer für die Routenauswahl. Bestimmt die Reihenfolge der Routen bei der Routenauswahl.

Voreinstellung: 0

MAP=...

Mit MAP geben Sie an, ob der Name des Rechners in einer Mapping-Definition (Kommando BCMAP) verwendet werden darf.

MAP=YES

Der Name des Rechners darf in einer Mapping-Definition (Kommando BCMAP) verwendet werden.

MAP=NO

In keiner Mapping-Definition (Kommando BCMAP) darf der Name des Rechners verwendet werden.

ADM=...

Mit ADM geben Sie an, welche Administrationsart der Rechner besitzt.

ADM=UNKNOWN

Die Administrationsart des Rechners ist nicht bekannt.

ADM=BCAM

Der Rechner wird von BCAM administriert.

ACT=...

Mit ACT geben Sie an, ob der Rechner aktiviert wird.

ACT=YES

Der Rechner wird aktiviert.

ACT=NO

Der Rechner wird nicht aktiviert.

LINK-DOWN=...

Der Operand gibt an, ob beim Ausfall einer Route die ihr zugeordneten Transportverbindungen abgebaut werden oder nicht.

LINK-DOWN=KEEP-CONNECTION

Bei Ausfall der Route werden die Transportverbindungen, die dieser Route zugeordnet sind, nicht abgebaut.

LINK-DOWN=DISCONNECT

Bei Ausfall der Route werden alle Transportverbindungen, die dieser Route zugeordnet sind, abgebaut.

Kommando-Protokollierung

Die Verarbeitung wird aus Kompatibilitätsgründen im Positiv-Fall mit der News BCA0763 und im Negativ-Fall mit der News BCA0762 quittiert. Im Positiv-Fall können außerdem die Meldungen BCA083E, BCA083F, BCA08DE, BCA08DF und BCA0620 erscheinen.

Die Beschreibung der bei der Kommandobearbeitung eventuell auftretenden Fehlermeldungen entnehmen Sie bitte der folgenden Tabelle.

Kommando-Returncodes

(SC2)	SC1	Maincode	Bedeutung
0	0	CMD0001	Kommando erfolgreich abgearbeitet
2	0	BCA0621	Inbetriebnahme abgebrochen
0	1	BCA0768	Syntaxfehler im Kommando
0	1	BCA077A	Definition der Route zum Rechner ungültig
0	64	BCA0833	Name schon definiert
0	128	BCA0814	BCAM wird gerade abnormal beendet
0	128	BCA0816	BCAM befindet sich im Beendigungszustand
0	130	BCA0766	BCAM ist nicht aktiv

8.17 BCMAP: BCAM-Mapping-Funktion steuern

Die BCAM-Mapping-Funktion ermöglicht die Zuordnung von Namen und Adressen verschiedener Protokollwelten. Mit dem BCMAP-Kommando administrieren Sie die BCAM-Mapping-Funktion.



Einige Konsoltypen können nur Eingaben bis maximal 72 Zeichen verarbeiten. Ist das BCMAP-Kommando einschließlich aller Operanden länger als 72 Zeichen, muss die Eingabe per Kommandodatei erfolgen. Füllen Sie die Operanden in Sequenzen von BCMAP-Kommandos nicht mit Leerzeichen (Blanks) auf!

Die Darstellung des BCMAP-Kommandos ist funktionsorientiert aufgeteilt:

- Definieren von Mapping-Einträgen – [Seite 389](#)
- Löschen von Mapping-Einträgen – [Seite 396](#)
- Ändern von Mapping-Einträgen – [Seite 403](#)
- Anzeigen von Mapping-Einträgen – [Seite 407](#)
- Verwalten der Mapping-Funktion – [Seite 414](#)

BS2000-Konsole	BS2000-SDF-Kommando	Kommando-/SOF-Datei	SNMP-Management	Parameter-service
x		x	x	

Auflistung zulässiger Kommandoquellen

8.17.1 BCPMAP: Definieren von Mapping-Einträgen

BCMAP - Definieren von Mapping-Einträgen

FUNCT=...

DEFINE, ...

SUBFUNCT = LOCAL, ... / GLOBAL, ... / SPECIAL, ...

LOCAL, ...

```

APPL= ( [ NEA ] , <nea-name 1 .. 16> / <c-string 1 .. 16> ) /
      ( OSI , <osi-name 1 .. 78> / <c-string 1 .. 78> / <x-string 1 .. 156> ) /
      ( SOCKET , <socket-name 1 .. 78> / <c-string 1 .. 78> / <x-string 1 .. 156> ) /
,HOST = *default / <host-name 1 .. 8>
,TSEL-N = *none / <name 1.. 8>
,TSEL-I = *none / <c-string 1 .. 32> / <x-string 1 .. 64>
,OPORT# = *none / <integer 1 .. 65535> / <x-string 1 .. 4>

```

GLOBAL, ...

```

HOST = *default / <host-name 1 .. 8>
,NAME= ( [ NEA ] , <nea-name 1 .. 16> / <c-string 1 .. 16> ) /
      ( OSI , <osi-name 1 .. 78> / <c-string 1 .. 78> / <x-string 1 .. 156> ) /
      ( SOCKET , <socket-name 1 .. 78> / <c-string 1 .. 78> / <x-string 1 .. 156> ) /
,ES = <processor-name 1 .. 8>
,PTSEL-N = *none / <name 1 .. 8>
,PTSEL-I = *none / <c-string 1 .. 32> / <x-string 1 .. 64> / (0)
,PPORT# = *none / <integer 1 .. 65535> / <x-string 1 .. 4>
,ROUTES = *none / list-poss (8): <rout-name 1 .. 8>

```

SPECIAL, ...

```

APPL= ( [ NEA ] , <nea-name 1 .. 16> / <c-string 1 .. 16> ) /
      ( OSI , <osi-name 1 .. 78> / <c-string 1 .. 78> / <x-string 1 .. 156> ) /
      ( SOCKET , <socket-name 1 .. 78> / <c-string 1 .. 78> / <x-string 1 .. 156> ) /
,HOST = *default / <host-name 1 .. 8>
,NAME = ( [ NEA ] , <nea-name 1 .. 16> / <c-string 1 .. 16> ) /
,ES = <processor-name 1 .. 8>
,TSEL-N = *none / <name 1 .. 8>
,TSEL-I = *none / <c-string 1 .. 32> / <x-string 1 .. 64> / (0)
,OPORT# = *none / <integer 1 .. 65535> / <x-string 1 .. 4>
,PTSEL-N = *none / <name 1 .. 8>
,PTSEL-I = *none / <c-string 1 .. 32> / <x-string 1 .. 64> / (0)
,PPORT# = *none / <integer 1 .. 65535> / <x-string 1 .. 4>
,ROUTES = *none / list-poss (8): <rout-name 1 .. 8>

```

FUNCT=DEFINE,...

legt als aktuelle Funktion das Eintragen neuer Zuordnungen fest.

SUBFUNCT=LOCAL,...

Für die Kommunikation mit beliebigen Partneranwendungen kann der Anwendung mit dem lokalen Namen APPL (in diesem Fall Pflichtoperand) im Host HOST ein Transportselektor TSEL-N, TSEL-I und OPORT# zugeordnet werden.

APPL=...

Name der Anwendung im Host.

APPL=(NEA,<nea-name 1..16> / <c-string 1..16>)

NEA-Name für die Anwendung.

Für den NEA-Namen sind die ersten acht Zeichen des Anwendungsnamens und die ersten acht Zeichen des Rechnernamens zu verwenden (jeweils 1 bis 8 alphanumerische Zeichen, linksbündig und mit Leerzeichen aufgefüllt).

Ist der Anwendungsname kürzer als 8 Zeichen, muss der NEA-Name als c-string angegeben werden.

Ist nur der Anwendungs-Namensteil angegeben, so wird der HOST-Namensteil aus der HOST-Angabe beim BCAM-Start gebildet.

APPL=(OSI,<osi-name 1..78> / <c-string 1..78> / <x-string 1..156>)

OSI-Name für die Anwendung

1 bis 78 alphanumerische Zeichen

APPL=(SOCKET,<socket-name 1..78> / <c-string 1..78> / <x-string 1..156>)

SOCKET-Name für die Anwendung

1 bis 78 alphanumerische Zeichen

HOST=...

Name des eigenen Hosts, in dem die mit APPL definierte Anwendung residiert.

HOST=*default

Hostname, der bei DCSTART/DCOPT als Name des BS2000-Systems festgelegt wird.

HOST=<host-name 1..8>

NEA-Name des Host

TSEL-N=...

definiert den Transportselektor im Fall von NEA-Transportverbindungen für die eigene Anwendung APPL.

TSEL-N=*none

Keine Angabe eines NEA-Transportselektors.

TSEL-N=<name 1..8>

NEA-Transportselektor für die Anwendung APPL.

TSEL-I=...

Transportselektor im Fall von OSI-Transportverbindungen für die eigene Anwendung APPL.

TSEL-I=*none

Keine Angabe eines ISO-Transportselektors.

TSEL-I=<c-string 1..32> / <x-string 1..64>

ISO-Transportselektor für die Anwendung APPL.

OPORT#=...

Portnummer der eigenen Anwendung APPL im Fall von TCP-Transportverbindungen.

OPORT#=*none

Keine Angabe einer Portnummer.

OPORT#=<integer 1..65535> / <x-string 1..4>

Portnummer für die Transportadresse der Anwendung.

SUBFUNCT=GLOBAL,...

Für die Kommunikation mit beliebigen Anwendungen im Host HOST können der Partneranwendung mit dem Namen NAME im Endsystem ES zugeordnet werden:

- Transportselektoren PTSEL-N, PTSEL-I, PPORT#
- eine Liste von Routennamen ROUTES

NAME und ES sind in diesem Fall Pflichtoperanden.

HOST=...

Name des eigenen bzw. virtuellen Host, dem der Mapping-Eintrag zugeordnet wird.

HOST=*default

Hostname, der bei DCSTART/DCOPT als Name des BS2000-Systems festgelegt wird.

HOST=<host-name 1..8>

NEA-Name des Host

NAME=...

Name der Anwendung im Partnerrechner

NAME=([NEA],**<nea-name 1..16> / <c-string 1..16>)**

NEA-Name für die Partneranwendung (16 alphanumerische Zeichen, linksbündig und mit Leerzeichen aufgefüllt).

Ist nea-name kürzer als neun Zeichen, so werden die Stellen 9 bis 16 durch die Angaben beim Operanden ES bestimmt.

NAME=(OSI,**<osi-name 1..78> / <c-string 1..78> / <x-string 1..156>)**

OSI-Name für die Partneranwendung

1 bis 78 alphanumerische Zeichen

NAME=(SOCKET,<socket-name 1..78> / <c-string 1..78> / <x-string 1..156>)

SOCKET-Name für die Partneranwendung

1 bis 78 alphanumerische Zeichen

ES=<processor-name 1..8>

Name des Partner-Endsystems

PTSEL-N=...

definiert den Transportselektor im Fall von NEA-Transportverbindungen für die Anwendung im Partnerrechner.

PTSEL-N=*none

Keine Angabe eines NEA-Transportselektors.

PTSEL-N=<c-string 1..8>

NEA-Transportselektor für die Partneranwendung NAME.

PTSEL-I=...

Transportselektor im Fall von ISO-Transportverbindungen für die Anwendung im Partnerrechner.

PTSEL-I=*none

Keine Angabe eines ISO-Transportselektors.

PTSEL-I=<c-string 1..32> / <x-string 1..64>

ISO-Transportselektor für die Partneranwendung NAME.

PTSEL-I=(0)

ISO-Transportselektor der Länge 0 für die Partneranwendung NAME.

PPORT#=...

Portnummer der TCP/IP-Partneranwendung.

PPORT#=*none

Keine Angabe einer Portnummer.

PPORT#=<integer 1..65535> / <x-string 1..4>

Portnummer für die Transportadresse der Partneranwendung.

ROUTES=...

Namen der Route(n), über die beim Verbindungsaufbau das Partner-Endsystem erreicht wird (siehe Makro XPRO, Operand ROUTNAM).

ROUTES=*none

Keine Angabe von Routennamen.

ROUTES=list-poss(8):<rout-name 1..8>

Es ist eine Liste von maximal acht Routennamen zulässig.

SUBFUNCT=SPECIAL,...

Für die Kommunikation zwischen zwei bestimmten Anwendungen können der eigenen Anwendung mit dem lokalen Namen APPL im Host HOST Transportselektoren (TSEL-N, TSEL-I, OPORT#) zugeordnet werden, während der Partneranwendung NAME im Endsystem ES Transportselektoren, ein Endsystemname, ein Liste von Routen und Layer-3-Benutzerdaten zugeordnet werden können. APPL, NAME und ES sind in diesem Fall Pflichtoperanden.

APPL=...

Name der Anwendung im Host.

APPL=([NEA],<nea-name 1..16> / <c-string 1..16>)

NEA-Name für die Anwendung.

Für den NEA-Namen sind die ersten acht Zeichen des Anwendungsnamens und die ersten acht Zeichen des Rechnernamens zu verwenden (jeweils 1 bis 8 alphanumerische Zeichen, linksbündig und mit Leerzeichen aufgefüllt).

Ist der Anwendungsname kürzer als 8 Zeichen, muss der NEA-Name als c-string angegeben werden.

Ist nur der Anwendungs-Namensteil angegeben, so wird der HOST-Namensteil aus der HOST-Angabe beim BCAM-Start gebildet.

APPL=(OSI,<osi-name 1..78> / <c-string 1..78> / <x-string 1..156>)

OSI-Name für die Anwendung

1 bis 78 alphanumerische Zeichen

APPL=(SOCKET,<socket-name 1..78> / <c-string 1..78> / <x-string 1..156>)

SOCKET-Name für die Anwendung

1 bis 78 alphanumerische Zeichen

HOST=...

Name des eigenen Hosts, in dem die mit APPL definierte Anwendung residiert.

HOST=*default

Name des Standardhosts, der bei DCSTART/DCOPT als Hostname festgelegt wird.

HOST=<host-name 1..8>

Name des Hosts

NAME=...

Name der Anwendung im Partnerrechner

NAME=([NEA],<nea-name 1..16> / <c-string 1..16>)

NEA-Name für die Partneranwendung (16 alphanumerische Zeichen, linksbündig und mit Leerzeichen aufgefüllt).

Ist nea-name kürzer als neun Zeichen, so werden die Stellen 9 bis 16 durch die Angaben beim Operanden ES bestimmt.

ES=<processor-name 1..8>

Name des Partner-Endsystems

TSEL-N=...

definiert den Transportselektor im Fall von NEA-Transportverbindungen für die eigene Anwendung APPL.

TSEL-N=*none

Keine Angabe eines NEA-Transportselektors.

TSEL-N=<name 1..8>

NEA-Transportselektor für die Anwendung APPL.

TSEL-I=...

Transportselektor im Fall von OSI-Transportverbindungen für die eigene Anwendung APPL.

TSEL-I=*none

Keine Angabe eines ISO-Transportselektors.

TSEL-I=<c-string 1..32> / <x-string 1..64>

ISO-Transportselektor für die Anwendung APPL.

TSEL-I=(0)

ISO-Transportselektor der Länge 0 für die Anwendung APPL.

OPORT#=...

Portnummer der eigenen Anwendung APPL im Fall von TCP-Transportverbindungen.

OPORT#=*none

Keine Angabe einer Portnummer.

OPORT#=<integer 1..65535> / <x-string 1..4>

Portnummer für die Transportadresse der Anwendung.

PTSEL-N=...

definiert den Transportselektor im Fall von NEA-Transportverbindungen für die Anwendung im Partnerrechner.

PTSEL-N=*none

Keine Angabe eines NEA-Transportselektors.

PTSEL-N=<name 1..8>

NEA-Transportselektor für die Partneranwendung NAME.

PTSEL-I=...

Transportselektor im Fall von ISO-Transportverbindungen für die Anwendung im Partnerrechner.

PTSEL-I=*none

Keine Angabe eines ISO-Transportselektors.

PTSEL-I=<c-string 1..32> / <x-string 1..64>

ISO-Transportselektor für die Partneranwendung NAME.

PTSEL-I=(0)

ISO-Transportselektor der Länge 0 für die Partneranwendung NAME.

PPORT#=#...

Portnummer der TCP/IP-Partneranwendung.

PPORT#=*none

Keine Angabe einer Portnummer.

PPORT#=<integer 1..65535> / <x-string 1..4>

Portnummer für die Transportadresse der Partneranwendung.

ROUTES=#...

Namen der Route(n), über die beim Verbindungsaufbau das Partner-Endsystem erreicht wird (siehe Makro XPRO, Operand ROUTNAM).

ROUTES=*none

Keine Angabe von Routennamen.

ROUTES=list-poss(8):<rout-name 1..8>

Es ist eine Liste von maximal acht Routennamen zulässig.

Kommando-Protokollierung

Die Verarbeitung wird aus Kompatibilitätsgründen im Positiv-Fall mit der News BCA0763 und im Negativ-Fall mit der News BCA0762 quittiert. Im Positiv-Fall erscheint die Meldung BCA062E.

Die Beschreibung der bei der Kommandobearbeitung eventuell auftretenden Fehlermeldungen entnehmen Sie bitte der folgenden Tabelle.

Kommando-Returncodes

(SC2)	SC1	Maincode	Bedeutung
0	0	CMD0001	Kommando erfolgreich abgearbeitet
2	0	BCA062F	Kommando nicht erfolgreich abgearbeitet
0	1	BCA0768	Syntaxfehler im Kommando
0	64	BCA076A	Fehler im Kommando / BCPMAP
0	128	BCA0814	BCAM wird gerade abnormal beendet
0	128	BCA0816	BCAM befindet sich im Beendigungszustand
0	130	BCA0766	BCAM ist nicht aktiv

8.17.2 BCPMAP: Löschen von Mapping-Einträgen

BCMAP - Löschen von Mapping-Einträgen

FUNCT=...

DELETE, ...

SUBFUNCT = LOCAL, ... / GLOBAL, ... / SPECIAL, ... / HOST, ... / APPL, ... / ES, ... /
 PTSEL-N, ... / PTSEL-I, ... / PPORT#, ...

LOCAL, ...

APPL = ([NEA] , <nea-name 1 .. 16> / <c-string 1 .. 16>) /
 (OSI , <osi-name 1 .. 78> / <c-string 1 .. 78> / <x-string 1 .. 156>) /
 (SOCKET , <socket-name 1 .. 78> / <c-string 1 .. 78> / <x-string 1 .. 156>) /
 ,HOST = *default / <host-name 1 .. 8>

GLOBAL, ...

HOST = *default / <host-name 1 .. 8>
 ,NAME = ([NEA] , <nea-name 1 .. 16> / <c-string 1 .. 16>) /
 (OSI , <osi-name 1 .. 78> / <c-string 1 .. 78> / <x-string 1 .. 156>) /
 (SOCKET , <socket-name 1 .. 78> / <c-string 1 .. 78> / <x-string 1 .. 156>) /
 ,ES = <processor-name 1 .. 8>

SPECIAL, ...

APPL = ([NEA] , <nea-name 1 .. 16> / <c-string 1 .. 16>) /
 (OSI , <osi-name 1 .. 78> / <c-string 1 .. 78> / <x-string 1 .. 156>) /
 (SOCKET , <socket-name 1 .. 78> / <c-string 1 .. 78> / <x-string 1 .. 156>) /
 ,HOST = *default / <host-name 1 .. 8>
 ,NAME = ([NEA] , <nea-name 1 .. 16> / <c-string 1 .. 16>) /
 ,ES = <processor-name 1 .. 8>

HOST,...

HOST = *default / <host-name 1 .. 8>

APPL,...

APPL = ([NEA] , <nea-name 1 .. 16> / <c-string 1 .. 16>) /
 (OSI , <osi-name 1 .. 78> / <c-string 1 .. 78> / <x-string 1 .. 156>) /
 (SOCKET , <socket-name 1 .. 78> / <c-string 1 .. 78> / <x-string 1 .. 156>) /
 ,HOST = *default / <host-name 1 .. 8>

ES,...

ES = <processor-name 1 .. 8>

PTSEL-N,...

PTSEL-N = *none / <name 1 .. 8>
 ,ES = <processor-name 1 .. 8>

BCMAP - Löschen von Mapping-Einträgen**PTSEL-I**,...**PTSEL-I** = *none / <c-string 1 .. 32> / <x-string 1 .. 64> / (0)

,ES = <processor-name 1 .. 8>

PPORT#,...**PPORT#** = *none / <integer 1 .. 65535> / <x-string 1 .. 4>

,ES = <processor-name 1 .. 8>

FUNCT=DELETE,...

legt als aktuelle Funktion das Löschen von Zuordnungen fest.

SUBFUNCT=LOCAL,...

Es werden die Zuordnungen, die für die Anwendung mit dem lokalen Namen APPL (Pflichtoperand) im Host HOST festgelegt wurden, gelöscht.

APPL=...

Name der Anwendung im Host

APPL=([NEA],<nea-name 1..16> / <c-string 1..16>)

NEA-Name für die Anwendung.

Für den NEA-Namen sind die ersten acht Zeichen des Anwendungsnamens und die ersten acht Zeichen des Rechnernamens zu verwenden (jeweils 1 bis 8 alphanumerische Zeichen, linksbündig und mit Leerzeichen aufgefüllt). Ist der Anwendungsname kürzer als 8 Zeichen, muss der NEA-Name als c-string angegeben werden.

Ist nur der Anwendungs-Namensteil angegeben, so wird der HOST-Namensteil aus der HOST-Angabe beim BCAM-Start gebildet.

APPL=(OSI,<osi-name 1..78> / <c-string 1..78> / <x-string 1..156>)

OSI-Name für die Anwendung

1 bis 78 alphanumerische Zeichen

APPL=(SOCKET,<socket-name 1. .78> / <c-string 1..78> / <x-string 1..156>)

SOCKET-Name für die Anwendung

1 bis 78 alphanumerische Zeichen

HOST=...

Name des eigenen Hosts, in dem die mit APPL definierte Anwendung residiert.

HOST=*default

Name des Standardhosts, der bei DCSTART/DCOPT als Hostname festgelegt wird.

HOST=<host-name 1..8>

Name des Hosts

SUBFUNCT=GLOBAL,...

Es werden die Zuordnungen für Partneranwendungen mit dem Namen NAME im Endsystem ES gelöscht.

NAME und ES sind in diesem Fall Pflichtoperand.

HOST=...

Name des eigenen bzw. virtuellen Host, dem der Mapping-Eintrag zugeordnet ist.

HOST=*default

Hostname, der bei DCSTART/DCOPT als Name des BS2000-Systems festgelegt wird.

HOST=<host-name 1..8>

NEA-Name des Host

NAME=...

Name der Anwendung im Partnerrechner

NAME=(NEA,<nea-name 1..16>) / <c-string 1..16>)

NEA-Name für die Partneranwendung (16 alphanumerische Zeichen, linksbündig und mit Leerzeichen aufgefüllt).

Ist nea-name kürzer als neun Zeichen, so werden die Stellen 9 bis 16 durch die Angaben beim Operanden ES bestimmt.

NAME=(OSI,<osi-name 1..78> / <c-string 1..78>) / <x-string 1..156>)

OSI-Name für die Partneranwendung

1 bis 78 alphanumerische Zeichen

NAME=(SOCKET,<socket-name 1..78> / <c-string 1..78> / <x-string 1..156>)

SOCKET-Name für die Partneranwendung

1 bis 78 alphanumerische Zeichen

ES=<processor-name 1..8>

Name des Partner-Endsystems

SUBFUNCT=SPECIAL,...

Es werden die Zuordnungen zwischen einer Partneranwendung (NAME, ES) und der Anwendung APPL im Host HOST gelöscht.

APPL, NAME und ES sind in diesem Fall Pflichtoperand.

APPL=...

Name der Anwendung im Host

APPL=([NEA],<nea-name 1..16> / <c-string 1..16>)

NEA-Name für die Anwendung.

Für den NEA-Namen sind die ersten acht Zeichen des Anwendungsnamens und die ersten acht Zeichen des HOST-Namens zu verwenden (jeweils 1 bis 8 alphanumerische Zeichen, linksbündig und mit Leerzeichen aufgefüllt).

Ist der Anwendungsname kürzer als 8 Zeichen, muss der NEA-Name als c-string angegeben werden.

Ist nur der Anwendungs-Namensteil angegeben, so wird der HOST-Namensteil aus der HOST-Angabe beim BCAM-Start gebildet.

APPL=(OSI,<osi-name 1..78> / <c-string 1..78> / <x-string 1..156>)

OSI-Name für die Anwendung

1 bis 78 alphanumerische Zeichen

APPL=(SOCKET,<socket-name 1..78> / <c-string 1..78> / <x-string 1..156>)

SOCKET-Name für die Anwendung

1 bis 78 alphanumerische Zeichen

HOST=...

Name des eigenen Hosts, in dem die mit APPL definierte Anwendung residiert.

HOST=*default

Name des Standardhosts, der bei DCSTART/DCOPT als Hostname festgelegt wird.

HOST=<host-name 1..8>

Name des Host

NAME=...

Name der Anwendung im Partnerrechner

NAME=([NEA],<nea-name 1..16> / <c-string 1..16>)

NEA-Name für die Partneranwendung (16 alphanumerische Zeichen, linksbündig und mit Leerzeichen aufgefüllt).

Ist nea-name kürzer als neun Zeichen, so werden die Stellen 9 bis 16 durch die Angaben beim Operanden ES bestimmt.

ES=<processor-name 1..8>

Name des Partner-Endsystems

SUBFUNCT=HOST,...

Es werden die Zuordnungen für alle Anwendungen, die im Host residieren, gelöscht.

HOST=...

Name des eigenen Hosts, in dem die mit APPL definierte Anwendung residiert.

HOST=*default

Name des Standardhosts, der bei DCSTART/DCOPT als Hostname festgelegt wird.

HOST=<host-name 1..8>

Name des Hosts

SUBFUNCT=APPL,...

Es wird die Zuordnung für die Anwendung APPL, die im Host HOST residiert, gelöscht.

APPL=...

Name der Anwendung im Host

APPL=(NEA,<nea-name 1..16> / <c-string 1..16>)

NEA-Name für die Anwendung.

Für den NEA-Namen sind die ersten acht Zeichen des Anwendungsnamens und die ersten acht Zeichen des Rechnernamens zu verwenden (jeweils 1 bis 8 alphanumerische Zeichen, linksbündig und mit Leerzeichen aufgefüllt).

Ist der Anwendungsname kürzer als 8 Zeichen, muss der NEA-Name als c-string angegeben werden.

Ist nur der Anwendungs-Namensteil angegeben, so wird der HOST-Namensteil aus der HOST-Angabe beim BCAM-Start gebildet.

APPL=(OSI,<osi-name 1..78> / <c-string 1..78> / <x-string 1..156>)

OSI-Name für die Anwendung

1 bis 78 alphanumerische Zeichen

APPL=(SOCKET,<socket-name 1..78> / <c-string 1..78> / <x-string 1..156>)

SOCKET-Name für die Anwendung

1 bis 78 alphanumerische Zeichen

HOST=...

Name des eigenen Hosts, in dem die mit APPL definierte Anwendung residiert.

HOST=*default

Name des Standardhosts, der bei DCSTART/DCOPT als Hostname festgelegt wird.

HOST=<host-name 1..8>

Name des Hosts

SUBFUNCT=ES,...

Es werden die Zuordnungen für alle Anwendungen, die im Partnersystem ES residieren, gelöscht.

ES=<processor-name 1..8>

Name des Partner-Endsystems

SUBFUNCT=PTSEL-N,...

Es wird die Zuordnung für die Anwendung mit dem NEA-Transportselektor PTSEL-N, die im Partnersystem ES residiert, gelöscht.

PTSEL-N=...

definiert den Transportselektor im Fall von NEA-Transportverbindungen für die Anwendung im Partnerrechner.

PTSEL-N=*none

Keine Angabe eines NEA-Transportselektors.

PTSEL-N=<name 1..8>

NEA-Transportselektor für die Partneranwendung NAME.

ES=<processor-name 1..8>

Name des Partner-Endsystems

SUBFUNCT=PTSEL-I,...

Es wird die Zuordnung für die Anwendung mit dem ISO-Transportselektor PTSEL-I, die im Partnersystem ES residiert, gelöscht.

PTSEL-I=...

Transportselektor im Fall von ISO-Transportverbindungen für die Anwendung im Partnerrechner.

PTSEL-I=*none

Keine Angabe eines ISO-Transportselektors.

PTSEL-I=<c-string 1..32> / <x-string 1..64>

ISO-Transportselektor für die Partneranwendung NAME.

PTSEL-I=(0)

ISO-Transportselektor der Länge 0 für die Partneranwendung NAME.

ES=<processor-name 1..8>

Name des Partner-Endsystems

SUBFUNCT=PPORT#,...

Es wird die Zuordnung für die Anwendung mit dem TCP/IP-Transportselektor PPORT#, die im Partnersystem ES residiert, gelöscht.

PPORT#=...

Portnummer der TCP/IP-Partneranwendung.

PPORT#=*none

Keine Angabe einer Portnummer.

PPORT#=<integer 1..65535> / <x-string 1..4>

Portnummer für die Transportadresse der Partneranwendung.

ES=<processor-name 1..8>

Name des Partner-Endsystems

Kommando-Protokollierung

Die Verarbeitung wird aus Kompatibilitätsgründen im Positiv-Fall mit der News BCA0763 und im Negativ-Fall mit der News BCA0762 quittiert. Im Positiv-Fall erscheint die Meldung BCA062E.

Die Beschreibung der bei der Kommandobearbeitung eventuell auftretenden Fehlermeldungen entnehmen Sie bitte der folgenden Tabelle.

Kommando-Returncodes

(SC2)	SC1	Maincode	Bedeutung
0	0	CMD0001	Kommando erfolgreich abgearbeitet
2	0	BCA062F	Kommando nicht erfolgreich abgearbeitet
0	1	BCA0768	Syntaxfehler im Kommando
0	64	BCA076A	Fehler im Kommando /BCMAP
0	128	BCA0814	BCAM wird gerade abnormal beendet
0	128	BCA0816	BCAM befindet sich im Beendigungszustand
0	130	BCA0766	BCAM ist nicht aktiv

8.17.3 BCPMAP: Ändern von Mapping-Einträgen

BCMAP - Ändern von Mapping-Einträgen

FUNCT=...

CHANGE, ...

SUBFUNCT = GLOBAL, ... / SPECIAL, ...

GLOBAL, ...

HOST = *default / <host-name 1 .. 8>

,NAME = ([**NEA**] , <nea-name 1 .. 16> / <c-string 1 .. 16>) /

(**OSI** , <osi-name 1 .. 78> / <c-string 1 .. 78> / <x-string 1 .. 156>) /

(**SOCKET** , <socket-name 1 .. 78> / <c-string 1 .. 78> / <x-string 1 .. 156>)

,ES = <processor-name 1 .. 8>

,ROUTES = *none / list-poss (8): <rout-name 1 .. 8>

SPECIAL, ...

APPL = ([**NEA**] , <nea-name 1 .. 16> / <c-string 1 .. 16>) /

(**OSI** , <osi-name 1 .. 78> / <c-string 1 .. 78> / <x-string 1 .. 156>) /

(**SOCKET** , <socket-name 1 .. 78> / <c-string 1 .. 78> / <x-string 1 .. 156>)

,HOST = *default / <host-name 1 .. 8>

,NAME = ([**NEA**] , <nea-name 1 .. 16> / <c-string 1 .. 16>)

,ES = <processor-name 1 .. 8>

,ROUTES = *none / list-poss (8): <rout-name 1 .. 8>

FUNCT=CHANGE,...

legt als aktuelle Funktion das Ändern von Zuordnungen fest.

SUBFUNCT=GLOBAL,...

Es werden die Routen für den Verbindungsaufbau von einer Anwendung zu einer bestimmten Partneranwendung (NAME, ES) geändert.

NAME und ES sind in diesem Fall Pflichtoperand.

HOST=...

Name des eigenen bzw. virtuellen Host, dem der Mapping-Eintrag zugeordnet ist.

HOST=*default

Hostname, der bei DCSTART/DCOPT als Name des BS2000-Systems festgelegt wird.

HOST=<host-name 1..8>

NEA-Name des Host

NAME=...

Name der Anwendung im Partnerrechner

NAME=([NEA],<nea-name 1..16> / <c-string 1..16>)

NEA-Name für die Partneranwendung (16 alphanumerische Zeichen, linksbündig und mit Leerzeichen aufgefüllt).

Ist nea-name kürzer als neun Zeichen, so werden die Stellen 9 bis 16 durch die Angaben beim Operanden ES bestimmt.

NAME=(OSI,<osi-name 1..78> / <c-string 1..78> / <x-string 1..156>)

OSI-Name für die Partneranwendung

1 bis 78 alphanumerische Zeichen

NAME=(SOCKET,<socket-name 1..78> / <c-string 1..78> / <x-string 1..156>)

SOCKET-Name für die Partneranwendung

1 bis 78 alphanumerische Zeichen

ES=<processor-name 1..8>

Name des Partner-Endsystems

ROUTES=...

Namen der Route(n), über die beim Verbindungsaufbau das Partner-Endsystem erreicht wird (siehe Makro XPRO, Operand ROUTNAM).

ROUTES=*none

Keine Angabe von Routennamen.

ROUTES=list-poss(8):<rout-name 1..8>

Es ist eine Liste von maximal acht Routennamen zulässig.

SUBFUNCT=SPECIAL,...

Es werden die Routen für den Verbindungsaufbau von der Anwendung APPL zu einer bestimmten Partneranwendung (NAME, ES) geändert.

APPL, NAME und ES sind in diesem Fall Pflichtoperanden.

APPL=...

Name der Anwendung im Host

APPL=([NEA],<nea-name 1..16> / <c-string 1..16>)

NEA-Name für die Anwendung.

Für den NEA-Namen sind die ersten acht Zeichen des Anwendungsnamens und die ersten acht Zeichen des Rechnernamens zu verwenden (jeweils 1 bis 8 alphanumerische Zeichen, linksbündig und mit Leerzeichen aufgefüllt).

Ist der Anwendungsname kürzer als 8 Zeichen, muss der NEA-Name als c-string angegeben werden.

Ist nur der Anwendungs-Namensteil angegeben, so wird der HOST-Namensteil aus der HOST-Angabe beim BCAM-Start gebildet.

APPL=(OSI, <osi-name 1..78> / <c-string 1..78> / <x-string 1..156>)

OSI-Name für die Anwendung
1 bis 78 alphanumerische Zeichen

**APPL=(SOCKET,<socket-name 1..78> / <c-string 1..78>) /
<x-string 1..156>)**

SOCKET-Name für die Anwendung
1 bis 78 alphanumerische Zeichen

HOST=...

Name des eigenen Hosts, in dem die mit APPL definierte Anwendung residiert.

HOST=*default

Name des Standardhosts, der bei DCSTART/DCOPT als Hostname festgelegt wird.

HOST=<host-name 1 ... 8>

Name des Hosts

NAME=...

Name der Anwendung im Partnerrechner

NAME=([NEA],<nea-name 1..16> / <c-string 1..16>)

NEA-Name für die Partneranwendung (16 alphanumerische Zeichen, linksbündig und mit Leerzeichen aufgefüllt).
Ist nea-name kürzer als neun Zeichen, so werden die Stellen 9 bis 16 durch die Angaben beim Operanden ES bestimmt.

ES=<processor-name 1..8>

Name des Partner-Endsystems

ROUTES=...

Namen der Route(n), über die beim Verbindungsaufbau das Partner-Endsystem erreicht werden soll (siehe Makro XPRO, Operand ROUTNAM).

ROUTES=*none

Keine Angabe von Routennamen.

ROUTES=list-poss(8):<rout-name 1..8>

Es ist eine Liste von maximal acht Routennamen zulässig.

Kommando-Protokollierung

Die Verarbeitung wird aus Kompatibilitätsgründen im Positiv-Fall mit der News BCA0763 und im Negativ-Fall mit der News BCA0762 quittiert. Im Positiv-Fall erscheint die Meldung BCA062E.

Die Beschreibung der bei der Kommandobearbeitung eventuell auftretenden Fehlermeldungen entnehmen Sie bitte der folgenden Tabelle.

Kommando-Returncodes

(SC2)	SC1	Maincode	Bedeutung
0	0	CMD0001	Kommando erfolgreich abgearbeitet
2	0	BCA062F	Kommando nicht erfolgreich abgearbeitet
0	1	BCA0768	Syntaxfehler im Kommando
0	64	BCA076A	Fehler im Kommando /BCMAP
0	128	BCA0814	BCAM wird gerade abnormal beendet
0	128	BCA0816	BCAM befindet sich im Beendigungszustand
0	130	BCA0766	BCAM ist nicht aktiv

8.17.4 BCPMAP: Anzeigen von Mapping-Einträgen

Das BCPMAP-Kommando liefert bei der Funktion SHOW nicht automatisch eine vollständige Übersicht über die vorgenommenen Zuordnungen. Sie informieren sich über die Zuordnungen, die hinsichtlich bestimmter Anwendungen, Partner oder Partnersysteme getroffen wurden, indem Sie jeweils die Operanden APPL, NAME und ES angeben.

```

BCMAP - Anzeigen von Mapping-Einträgen

FUNCT=
  SHOW , ...
    SUBFUNCT = LOCAL, ... / GLOBAL, ... / SPECIAL, ... / HOST, ... / APPL, ... / ES, ...
              PTSEL-N, ... / PTSEL-I, ... / PPORT#, ... / STATE / MAXMSG#
    LOCAL, ...
      APPL = ( [ NEA ] , <nea-name 1 .. 16> / <c-string 1 .. 16> ) /
             ( OSI , <osi-name 1 .. 78> / <c-string 1 .. 78> / <x-string 1 .. 156> ) /
             ( SOCKET , <socket-name 1 .. 78> / <c-string 1 .. 78> / <x-string 1 .. 156> )
      ,HOST = *default / <host-name 1 .. 8>
    GLOBAL, ...
      ,HOST = *default / <host-name 1 .. 8>
      ,NAME = ( [ NEA ] , <nea-name 1 .. 16> / <c-string 1 .. 16> ) /
              ( OSI , <osi-name 1 .. 78> / <c-string 1 .. 78> / <x-string 1 .. 156> ) /
              ( SOCKET , <socket-name 1 .. 78> / <c-string 1 .. 78> / <x-string 1 .. 156> )
      ,ES = <processor-name 1 .. 8>
    SPECIAL, ...
      APPL = ( [ NEA ] , <nea-name 1 .. 16> / <c-string 1 .. 16> ) /
             / ( OSI , <osi-name 1 .. 78> / <c-string 1 .. 78> / <x-string 1 .. 156> ) /
             / ( SOCKET , <socket-name 1 .. 78> / <c-string 1 .. 78> / <x-string 1 .. 156> )
      ,HOST = *default / <host-name 1 .. 8>
      ,NAME = ( [ NEA ] , <nea-name 1 .. 16> / <c-string 1 .. 16> )
      ,ES = <processor-name 1 .. 8>
    HOST,...
      ,HOST = *default / <host-name 1 .. 8>
    APPL,...
      APPL = ( [ NEA ] , <nea-name 1 .. 16> / <c-string 1 .. 16> ) /
             ( OSI , <osi-name 1 .. 78> / <c-string 1 .. 78> / <x-string 1 .. 156> ) /
             ( SOCKET , <socket-name 1 .. 78> / <c-string 1 .. 78> / <x-string 1 .. 156> )
      ,HOST = *default / <host-name 1 .. 8>

```

BCMAP - Anzeigen von Mapping-Einträgen

```

ES,...
|
|   ES = <processor-name 1 .. 8>
PTSEL-N,...
|
|   PTSEL-N = *none / <name 1 .. 8>
|   ,ES = <processor-name 1 .. 8>
PTSEL-I,...
|
|   PTSEL-I = *none / <c-string 1 .. 32> / <x-string 1 .. 64> ) / (0)
|   ,ES = <processor-name 1 .. 8>
PPORT#,...
|
|   PPORT# = *none / <integer 1 .. 65535> / <x-string 1 .. 4>
|   ,ES = <processor-name 1 .. 8>
STATE
|
MAXMSG# = 10 / <integer 1 .. 2147483647>

```

FUNCT=SHOW,...

legt als aktuelle Funktion das Anzeigen von Zuordnungen fest.

SUBFUNCT=LOCAL,...

Es werden die Zuordnungen, die für die Anwendung mit dem lokalen Namen APPL (Pflichtoperand) im Host HOST festgelegt wurden, angezeigt.

APPL=...

Name der Anwendung im Host

APPL=([NEA],<nea-name 1..16> / <c-string 1..16>)

NEA-Name für die Anwendung.

Für den NEA-Namen sind die ersten acht Zeichen des Anwendungsnamens und die ersten acht Zeichen des Rechnernamens zu verwenden (jeweils 1 bis 8 alphanumerische Zeichen, linksbündig und mit Leerzeichen aufgefüllt). Ist der Anwendungsname kürzer als 8 Zeichen, muss der NEA-Name als c-string angegeben werden.

Ist nur der Anwendungs-Namensteil angegeben, so wird der HOST-Namensteil aus der HOST-Angabe beim BCAM-Start gebildet.

APPL=(OSI,<osi-name 1..78> / <c-string 1..78> / <x-string 1..156>)

OSI-Name für die Anwendung

1 bis 78 alphanumerische Zeichen

APPL=(SOCKET,<socket-name 1..78> / <c-string 1..78> / <x-string 1..156>)
SOCKET-Name für die Anwendung
1 bis 78 alphanumerische Zeichen

HOST=...

Name des eigenen Hosts, in dem die mit APPL definierte Anwendung residiert.

HOST=*default

Name des Standardhosts, der bei DCSTART/DCOPT als Hostname festgelegt wird.

HOST=<host-name 1..8>

Name des Hosts

SUBFUNCT=GLOBAL,...

Es werden die Zuordnungen für Partneranwendungen mit dem Namen NAME im Endsystem ES angezeigt.

NAME und ES sind in diesem Fall Pflichtoperand.

HOST=...

Name des eigenen bzw. virtuellen Host, dem der Mapping-Eintrag zugeordnet ist.

HOST=*default

Hostname, der bei DCSTART/DCOPT als Name des BS2000-Systems festgelegt wird.

HOST=<host-name 1..8>

NEA-Name des Host

NAME=...

Name der Anwendung im Partnerrechner

NAME=(NEA,<nea-name 1..16> / <c-string 1..16>)

NEA-Name für die Partneranwendung (16 alphanumerische Zeichen, linksbündig und mit Leerzeichen aufgefüllt).

Ist nea-name kürzer als neun Zeichen, so werden die Stellen 9 bis 16 durch die Angaben beim Operanden ES bestimmt.

NAME=(OSI,<osi-name 1..78> / <c-string 1..78> / <x-string 1..156>)

OSI-Name für die Partneranwendung

1 bis 78 alphanumerische Zeichen

NAME=(SOCKET,<socket-name 1..78> / <c-string 1..78> / <x-string 1..156>)

SOCKET-Name für die Partneranwendung

1 bis 78 alphanumerische Zeichen

ES=<processor-name 1..8>

Name des Partner-Endsystems

SUBFUNCT=SPECIAL,...

Es werden die Zuordnungen zwischen einer Partneranwendung (NAME, ES) und der Anwendung APPL im Host HOST angezeigt.

APPL, NAME und ES sind in diesem Fall Pflichtoperand.

APPL=...

Name der Anwendung im Host

APPL=([NEA],<nea-name 1..16> / <c-string 1..16>)

NEA-Name für die Anwendung.

Für den NEA-Namen sind die ersten acht Zeichen des Anwendungsnamens und die ersten acht Zeichen des Rechnernamens zu verwenden (jeweils 1 bis 8 alphanumerische Zeichen, linksbündig und mit Leerzeichen aufgefüllt).

Ist der Anwendungsname kürzer als 8 Zeichen, muss der NEA-Name als c-string angegeben werden.

Ist nur der Anwendungs-Namensteil angegeben, so wird der HOST-Namensteil aus der HOST-Angabe beim BCAM-Start gebildet.

APPL=(OSI,<osi-name 1..78> / <c-string 1..78> / <x-string 1..156>)

OSI-Name für die Anwendung

1 bis 78 alphanumerische Zeichen

APPL=(SOCKET,<socket-name 1..78> / <c-string 1..78> / <x-string 1..156>)

SOCKET-Name für die Anwendung

1 bis 78 alphanumerische Zeichen

HOST=...

Name des eigenen Hosts, in dem die mit APPL definierte Anwendung residiert.

HOST=*default

Name des Standardhosts, der bei DCSTART/DCOPT als Hostname festgelegt wird.

HOST=<host-name 1..8>

Name des Hosts

NAME=...

Name der Anwendung im Partnerrechner

NAME=([NEA],<nea-name 1..16> / <c-string 1..16>)

NEA-Name für die Partneranwendung (16 alphanumerische Zeichen, linksbündig und mit Leerzeichen aufgefüllt).

Ist nea-name kürzer als neun Zeichen, so werden die Stellen 9 bis 16 durch die Angaben beim Operanden ES bestimmt.

ES=<processor-name 1..8>

Name des Partner-Endsystems

SUBFUNCT=HOST,...

Es werden die Zuordnungen für alle Anwendungen, die im Host residieren, angezeigt.

HOST=...

Name des eigenen Hosts, in dem die mit APPL definierte Anwendung residiert.

HOST=*default

Name des Standardhosts, der bei DCSTART/DCOPT als Hostname festgelegt wird.

HOST=<host-name 1..8>

Name des Hosts

SUBFUNCT=APPL,...

Es wird die Zuordnung für die Anwendung APPL, die im Host HOST residiert, angezeigt.

APPL=...

Name der Anwendung im Host

APPL=([NEA],<nea-name 1..16> / <c-string 1..16>)

NEA-Name für die Anwendung.

Für den NEA-Namen sind die ersten acht Zeichen des Anwendungsnamens und die ersten acht Zeichen des Rechnernamens zu verwenden (jeweils 1 bis 8 alphanumerische Zeichen, linksbündig und mit Leerzeichen aufgefüllt).

Ist der Anwendungsname kürzer als 8 Zeichen, muss der NEA-Name als c-string angegeben werden.

Ist nur der Anwendungs-Namensteil angegeben, so wird der HOST-Namensteil aus der HOST-Angabe beim BCAM-Start gebildet.

APPL=(OSI,<osi-name 1..78> / <c-string 1..78> / <x-string 1..156>)

OSI-Name für die Anwendung

1 bis 78 alphanumerische Zeichen

APPL=(SOCKET,<socket-name 1..78> / <c-string 1..78> / <x-string 1..156>)

SOCKET-Name für die Anwendung

1 bis 78 alphanumerische Zeichen

HOST=...

Name des eigenen Hosts, in dem die mit APPL definierte Anwendung residiert.

HOST=*default

Name des Standardhosts, der bei DCSTART/DCOPT als Hostname festgelegt wird.

HOST=<host-name 1..8>

Name des Hosts

SUBFUNCT=ES,...

Es werden die Zuordnungen für alle Anwendungen, die im Partnersystem ES residieren, angezeigt.

ES=<processor-name 1..8>

Name des Partner-Endsystems

SUBFUNCT=PTSEL-N,...

Es wird die Zuordnung für die Anwendung mit dem Transportselektor PTSEL-N, die im Partnersystem ES residiert, angezeigt.

PTSEL-N=...

Definiert den Transportselektor im Fall von NEA-Transportverbindungen für die Anwendung im Partnerrechner.

PTSEL-N=*none

Keine Angabe eines NEA-Transportselektors.

PTSEL-N=<name 1..8>

NEA-Transportselektor für die Partneranwendung NAME.

ES=<processor-name 1..8>

Name des Partner-Endsystems

SUBFUNCT=PTSEL-I,...

Es wird die Zuordnung für die Anwendung mit dem Transportselektor PTSEL-I, die im Partnersystem ES residiert, angezeigt.

PTSEL-I=...

Transportselektor im Fall von ISO-Transportverbindungen für die Anwendung im Partnerrechner.

PTSEL-I=*none

Keine Angabe eines ISO-Transportselektors.

PTSEL-I=<c-string 1..32> / <x-string 1..64>

ISO-Transportselektor für die Partneranwendung NAME.

PTSEL-I=(0)

ISO-Transportselektor der Länge 0 für die Partneranwendung NAME.

ES=<processor-name 1..8>

Name des Partner-Endsystems

SUBFUNCT=PPORT#,...

Es wird die Zuordnung für die Anwendung mit dem Transportselektor PPORT#, die im Partnersystem ES residiert, angezeigt.

PPORT#=...

Portnummer der TCP/IP-Partneranwendung.

PPORT#=*none

Keine Angabe einer Portnummer.

PPORT#=<integer 1..65535> / <x-string 1..4>

Portnummer für die Transportadresse der Partneranwendung.

ES=<processor-name 1..8>

Name des Partner-Endsystems

SUBFUNCT=STATE

Es wird der Status der BCAM-Mapping-Funktion mit der Meldung BCA0870 angezeigt.

MAXMSG#=...

Die Anzahl der Meldungsausgaben für Mapping-Einträge wird begrenzt.

MAXMSG#=10

Die Anzahl der Meldungsausgaben für Mapping-Einträge wird auf den Standardwert 10 begrenzt.

MAXMSG#=<integer 1..2147483647>

Die Anzahl der Meldungsausgaben für Mapping-Einträge wird auf den angegebenen Wert begrenzt.

Kommando-Protokollierung

Die Verarbeitung wird aus Kompatibilitätsgründen im Positiv-Fall mit der News BCA0763 und im Negativ-Fall mit der News BCA0762 quittiert.

Im Positiv-Fall erscheinen die Meldungen BCA0870 (BCAM-Mapping-Status), BCA087A (BCAM-Mapping-Eintrag), BCA087C (Existenz von BCAM-Mapping-Host-Einträgen) und BCA062E.

Die Beschreibung der bei der Kommandobearbeitung eventuell auftretenden Fehlermeldungen entnehmen Sie bitte der folgenden Tabelle.

Kommando-Returncodes

(SC2)	SC1	Maincode	Bedeutung
0	0	CMD0001	Kommando erfolgreich abgearbeitet
2	0	BCA062F	Kommando nicht erfolgreich abgearbeitet
0	0	BCA0870	Ausgabe des BCAM-Mapping-Status
0	0	BCA087A	Ausgabe einer BCAM-Mapping-Definition
0	1	BCA0768	Syntaxfehler im Kommando
0	64	BCA076A	Fehler im Kommando /BCMAP
0	128	BCA0814	BCAM wird gerade abnormal beendet
0	128	BCA0816	BCAM befindet sich im Beendigungszustand
0	130	BCA0766	BCAM ist nicht aktiv

8.17.5 BCPMAP: Verwalten der Mapping-Funktion

Um die einmal getroffenen Zuordnungen und Definitionen für die nächste Session wieder verfügbar zu haben, beachten Sie Folgendes:

Sichern Sie vor BCEND die aktuellen Zuordnungen und Definitionen mit:

```
/BCMAP FUNCT=SAVE,FILE=MEINE.SCHOENSTEN.MAPPINGS
```

Nach /DCSTART übernehmen Sie die gesicherten Zuordnungen und Definitionen mit folgenden Eingaben wieder:

```
/BCMAP FUNCT=INIT  
/BCMAP FUNCT=ADD,FILE=MEINE.SCHOENSTEN.MAPPINGS
```

Zusätzlich können Sie die gesicherten Einträge mit dem Kommando GENERATE-BCMAP-FILE (siehe [Seite 270](#)) in einer les- und editierbaren Kommandodatei ablegen. Dieses Verfahren bietet sich beispielsweise zur Diagnose oder für Editierarbeiten an. Mit dem Kommando CALL-BCAM-COMMANDS übernehmen Sie die Mapping-Definitionen dann wieder.

BCMAP - Verwalten der Mapping-Funktion

```
FUNCT=...  
  ADD,...  
    | FILE = <filename>  
  INIT ,...  
    | MAXMAP = 500 / <integer 1 .. 100000>  
  REORG,...  
    | MAXMAP = 500 / <integer 1 .. 100000>  
  SAVE,...  
    | FILE = <filename>  
  TERM
```

FUNCT=...

Aktuelle Funktion des Kommandos

ADD,...

Die mit der Funktion SAVE in der Datei FILE abgelegten Zuordnungen werden übernommen. Bereits vorhandene Zuordnungen bleiben bestehen.

FILE=<filename>

Vollqualifizierter Name der Datei, die die Sicherung der Zuordnungen enthält. Der Dateiname muss auf dem Home-Pubset katalogisiert sein. Bei Dateien, die auf Daten-Pubsets oder Shared-Pubsets katalogisiert sind, kann es zu Fehlern kommen. Außerdem darf kein temporärer Dateiname verwendet werden.

INIT,...

Die BCAM-Mapping-Funktion wird für die mit MAXMAP festgelegte maximale Anzahl von Zuordnungen aktiviert.

MAXMAP=<integer 1..100000>

Mit MAXMAP lässt sich die Anzahl der maximal zulässigen Zuordnungen definieren.

Standardwert: 500

REORG,...

Die mit INIT definierte maximale Anzahl von Zuordnungen wird entsprechend der Angabe in MAXMAP verändert.

MAXMAP=<integer 1..100000>

Mit MAXMAP lässt sich die Anzahl der maximal zulässigen Zuordnungen definieren.

Standardwert: 500



Die MAP-Initialisierung für das BCAM-Kommando BCPMAP FUNCT=INIT erfolgt vor dem Start von openFT immer mit Standardwerten. Wenn Sie den Parameter MAXMAP für das BCAM-Kommando BCPMAP FUNCT=INIT verwenden, muss das Kommando deshalb vor dem Start von openFT angestoßen werden. Führen Sie das Kommando als eines der ersten in der SOF-Datei auf.

SAVE,...

Alle derzeit vorhandenen Zuordnungen werden in der mit FILE definierten Datei gesichert.

FILE=<filename>

Vollqualifizierter Name der Datei, die die Sicherung der Zuordnungen enthält. Der Dateiname muss auf dem Home-Pubset katalogisiert sein. Bei Dateien, die auf Daten-Pubsets oder Shared-Pubsets katalogisiert sind, kann es zu Fehlern kommen. Außerdem darf kein temporärer Dateiname verwendet werden.

TERM

Beendigung der BCAM-Mapping-Funktion.

Kommando-Protokollierung

Die Verarbeitung wird aus Kompatibilitätsgründen im Positiv-Fall mit der News BCA0763 und im Negativ-Fall mit der News BCA0762 quittiert. Im Positiv-Fall erscheint die Meldung BCA062E.

Die Beschreibung der bei der Kommandobearbeitung eventuell auftretenden Fehlermeldungen entnehmen Sie bitte der folgenden Tabelle.

Kommando-Returncodes

(SC2)	SC1	Maincode	Bedeutung
0	0	CMD0001	Kommando erfolgreich abgearbeitet
2	0	BCA062F	Kommando nicht erfolgreich abgearbeitet
0	1	BCA0768	Syntaxfehler im Kommando
0	64	BCA076A	Fehler im Kommando /BCMAP
0	128	BCA0814	BCAM wird gerade abnormal beendet
0	128	BCA0816	BCAM befindet sich im Beendigungszustand
0	130	BCA0766	BCAM ist nicht aktiv

8.18 BCMOD: Bei DCSTART festgelegte Grenzwerte modifizieren

Mit dem BCMOD-Kommando modifizieren Sie nachträglich im laufenden Betrieb Operandenwerte, die beim Start des Kommunikationssystems mit dem DCSTART- bzw. DCOPT-Kommando festgelegt wurden, und passen diese veränderten Anforderungen an.

BS2000-Konsole	BS2000-SDF-Kommando	Kommando-/SOF-Datei	SNMP-Management	Parameter-service
X		X	X	

Auflistung zulässiger Kommandoquellen

BCMOD
<pre> MAXNPA = <u>*unchanged</u> / 20000 / <integer 1 .. 2147483647> ,MAXNPT = <u>*unchanged</u> / 20000 / <integer 1 .. 2147483647> ,MAXCNN = <u>*unchanged</u> / 20000 / <integer 1 .. 2147483647> ,PAGMEM = <u>*unchanged</u> / <integer 1024 .. 1048576> ,RESMEM = <u>*unchanged</u>,... / <integer 1024 .. 1048576> ,MSG = <u>*unchanged</u> / ALL / NAK / ERROR-ONLY ,PRIVPORT# = <u>*unchanged</u> / 2050 / <integer 1 .. 65535> ,FREEPORT# = <u>*unchanged</u> / 4096 / <integer 1 .. 65535> ,REMOTE-IP-NSDU = *UNCHANGED / *STD / <integer 512 .. 65530> ,PROCESSOR-TABLE = <u>*unchanged</u> / (...) (...) FILE = <u>*unchanged</u> / <filename 1..50> ,ACCESS = <u>*unchanged</u> / UPDATE / READ / ALLOW ,APPLICATION-TABLE = <u>*unchanged</u> / (...) (...) FILE = <u>*unchanged</u> / <filename 1..50> ,SOCKETHOST-TABLE = <u>*unchanged</u> / (...) (...) FILE = <u>*unchanged</u> / <filename 1..50> ,FQDN-TABLE = <u>*unchanged</u> / (...) (...) FILE = <u>*unchanged</u> / <filename 1..50> </pre>

BCMOD

```
,SERVICES-TABLE = *unchanged / (...)  
  (...  
  | FILE = *unchanged / <filename 1..50>  
,MAX-ISAM-POOL-SIZE = *none / *STD / <integer 128 .. 32766>
```

MAXNPA=...

beschränkt die Anzahl der nicht vordefinierten Anwendungen, die im BS2000-System gleichzeitig eröffnet sein dürfen.

MAXNPA gilt grundsätzlich nicht für vordefinierte Anwendungen und Systemanwendungen.

MAXNPA=*unchanged

Der bisher in BCAM eingestellte Wert wird nicht verändert.

Voreinstellung: 20000

MAXNPA=<integer 1..2147483647>

legt die Anzahl der nicht vordefinierten Anwendungen fest, die im BS2000-System gleichzeitig eröffnet sein dürfen.

MAXNPT=...

beschränkt die Zahl der nicht vordefinierten Anwendungen, die im BS2000-System von einer einzelnen Task gleichzeitig eröffnet werden dürfen.

MAXNPT gilt grundsätzlich nicht für vordefinierte Anwendungen und Systemanwendungen.

MAXNPT=*unchanged

Der bisher in BCAM eingestellte Wert wird nicht verändert.

Voreinstellung: 20000

MAXNPT=<integer 1..2147483647>

legt die Anzahl der nicht vordefinierten Anwendungen fest, die im BS2000-System von einer einzelnen Task gleichzeitig eröffnet werden dürfen.

MAXCNN=...

Damit wird die Zahl der Verbindungen beschränkt, die eine nicht vordefinierte Anwendung gleichzeitig unterhalten darf.

MAXCNN gilt grundsätzlich nicht für vordefinierte Anwendungen und Systemanwendungen.

MAXCNN=*unchanged

Der bisher in BCAM eingestellte Wert wird nicht verändert.

Voreinstellung: 20000

MAXCNN=<integer 1..2147483647>

Legt die Anzahl der Verbindungen fest, die eine nicht vordefinierte Anwendung gleichzeitig unterhalten darf.

PAGMEM=...

legt die Größe des virtuellen Speichers (Hintergrund-, Seitenwechselspeicher, paging area) in Kbytes fest, den BCAM für den Datentransfer einsetzen darf.

PAGMEM=*unchanged

Der von BCAM standardmäßig eingestellte, systemabhängige Wert wird nicht verändert.

PAGMEM=<integer 1024..1048576>

Der Wert für PAGMEM wird verändert.

RESMEM=...

definiert die Größe des residenten Speichers (MEM-RES) in Kbytes, den BCAM für den Datentransfer einsetzen darf.

Systemspeichergröße in MB	RESMEM in KBytes	PAGMEM in KBytes
bis 50	5000	3000
50 bis 100	10000	6000
100 bis 200	20000	12000
200 bis 500	40000	30000
500 bis 1000	60000	60000
über 1000	100000	100000

RESMEM=*unchanged

Der von BCAM standardmäßig eingestellte, systemabhängige Wert wird nicht verändert.

RESMEM=<integer 1024..1048576>

Der Wert für RESMEM wird verändert.

MSG=...

steuert den Umfang der Meldungsausgabe.

MSG=*unchanged

Der von BCAM standardmäßig eingestellte Wert – ALL – bleibt unverändert.

MSG=ALL

Alle Meldungen werden ausgegeben.

MSG=NAK

Bestimmte positive Meldungen für Rechner werden nicht ausgegeben.

Die Meldung für direkt angesprochene Systeme wird immer ausgegeben (ansonsten können Sequenzen eventuell nicht korrekt ablaufen). Nur für die dahinter liegenden Systeme werden die positiven Meldungen unterdrückt.

Folgende positive Meldungen werden unterdrückt:

BCA0740

BCA0763 für die Kommandos BCIN (Format 1), BCACT, BCDAC, BCOUT

BCA082A

BCA083F

BCA0851 mit Reason 00/01/02

BCA0852

BCA0853

BCA0854 mit Reason 00/01/02

BCA0856

BCA085B mit Reason 00/01/02

BCA085F

BCA08D7

BCA08DB

BCA08DC

BCA08DD

BCA08DE

BCA08DF und BCA08E5

MSG=ERROR-ONLY

Nur negative Meldungen werden ausgegeben.

Es werden alle Meldungen ausgegeben, denen in der Meldungsdatei der Weight-Code 50, 70 oder 99 zugeordnet ist. Dies entspricht an der Bedienstation der Filterstufe 3.4 und "nicht unterdrückbar".

PRIVPORT#=...

Mit PRIVPORT# wird die erste Socket-Portnummer angegeben, die von nicht privilegierten und privilegierten Anwendungen belegt werden darf.

Niedrige Socket-Portnummern (mit Ausnahme der Portnummer 20) dürfen nur von privilegierten Anwendungen belegt werden. Privilegierte Anwendungen sind solche, die unter dem BS2000-Systemprivileg TSOS oder NETADM laufen.

PRIVPORT#=*unchanged

Der von BCAM standardmäßig eingestellte Wert von 2050 wird nicht verändert.

PRIVPORT#=<integer 1..65535>

definiert die erste freie Portnummer, die von nicht privilegierten Anwendungen belegt werden darf.

PRIVPORT# muss immer kleiner oder gleich FREEPORT# sein. Wurde PRIVPORT# größer als FREEPORT# gewählt, wird der Wert auf die Angabe bei FREEPORT# begrenzt.

FREEPORT#=-...

gibt die erste freie Portnummer an, die von BCAM dynamisch für eine Anwendung belegt werden darf. Wird SNMP-SBA-BS2 auf diesem Rechner eingesetzt, ist die Portnummer 3161 für die BCAM-interne Kommunikation zwischen Master- und Subagenten fest vergeben.

FREEPORT#=*unchanged

Der von BCAM standardmäßig eingestellte Wert von 4096 wird nicht verändert.

FREEPORT#=<integer 1..65535>

definiert die erste freie Portnummer.

FREEPORT# muss immer größer oder gleich PRIVPORT# sein. Wird FREEPORT# kleiner als PRIVPORT# gewählt, wird der Wert auf die Angabe bei PRIVPORT# festgesetzt.

REMOTE-IP-NSDU=...

definiert die NSDU-Länge für IP-Routen, die über mindestens einen Router laufen. Die NSDU-Routeneinstellung wirkt nur für ferne IP-Routen, die nach Abgabe dieses Kommandos neu erzeugt werden, durch BCIN-Kommando oder durch automatische Endsystem-Aufnahme.

REMOTE-IP-NSDU=*UNCHANGED

Die NSDU-Länge für ferne IP-Routen bleibt unverändert.

REMOTE-IP-NSDU=*STD

Die NSDU-Länge für ferne IP-Routen wird auf den Standardwert (556 byte) gemäß RFC 1122 festgelegt.

REMOTE-IP-NSDU=<integer 512..65530>

Die NSDU-Länge für ferne IP-Routen wird auf den angegebenen Wert festgelegt.

PROCESSOR-TABLE=...

Definiert eine neu zu verwendende SAM-Datei (Prozessor-Datei), die die Zuordnung von Prozessornamen zu Netz-Adressen enthält. ACCESS=READ/UPDATE/ALLOW dient zur Steuerung der automatischen Endsystem-Aufnahme.

PROCESSOR-TABLE=*unchanged

SAM-Datei, die die Zuordnung von Prozessornamen zu Netz-Adressen enthält, wird nicht angegeben.

PROCESSOR-TABLE=(...)

SAM-Datei, die die Zuordnung von Prozessornamen zu Netz-Adressen enthält.

FILE=...

gibt den Namen der SAM-Datei an, die die Zuordnung von Prozessornamen zu Netz-Adressen enthält. Mit dieser Funktion wird eine neue SAM-Datei angegeben, deren Inhalt sofort in das Processor-Table-Cache übernommen wird. Der alte Inhalt des Cache wird verworfen.

Der Dateiname muss auf dem Home-Pubset katalogisiert sein. Bei Dateien, die auf Daten-Pubsets oder Shared-Pubsets katalogisiert sind, kann es zu Fehlern kommen.

Standardname: \$TSOS.SYSDAT.BCAM.PROCESSORS

Der Dateiname wird mit den ebenfalls eingegebenen oder bereits vorhandenen Dateinamen anderer BCAM-Tabellen verglichen, um zu vermeiden, dass diese Datei mehreren BCAM-Tabellen zugeordnet ist.

FILE=*unchanged

Keine Angabe zum Namen der SAM-Datei, die die Zuordnung von Prozessornamen zu Netz-Adressen enthält.

FILE=<filename 1..50>

Name der SAM-Datei, die die Zuordnung von Prozessornamen zu Netz-Adressen enthält.



Der Dateiname von BCAM wird noch um ein vierstelliges Suffix ergänzt.

ACCESS=...

steuert den Umfang der automatischen Endsystem-Aufnahme. Eine detaillierte Beschreibung zu diesem Operanden finden Sie im [Abschnitt „Automatische Endsystem-Aufnahme \(AEC\)“ auf Seite 237](#).

ACCESS=*unchanged

keine Angabe zur Steuerung der automatischen Endsystem-Aufnahme.
Voreinstellung: UPDATE

ACCESS=UPDATE

Es darf jedes Partner-Endsystem aufgenommen werden.

ACCESS=ALLOW

Es darf jedes Partner-Endsystem aufgenommen werden, allerdings ohne Aufnahme in die Dateien, die der Prozessor-Datei zugeordnet sind.

ACCESS=READ

Es dürfen die in der Prozessor-Datei beschriebenen Partner-Endsysteme mit den gegebenen Prozessornamen aufgenommen werden.

APPLICATION-TABLE=...

Relevant für Anwendungen, die nicht auf dem Standard-Host ablaufen.

APPLICATION-TABLE definiert die SAM-Datei, die die Zuordnung von Anwendungen zu virtuellen Hosts enthält (Application-Datei). Die Informationen aus dieser Datei werden periodisch in die BCAM-Tabellen übernommen, werden aber für die einzelne Anwendung erst wirksam, wenn die Anwendung beendet und wieder eröffnet wird.

APPLICATION-TABLE=*unchanged

SAM-Datei, die die Zuordnung von Anwendungen zu virtuellen Hosts enthält, wird nicht angegeben.

APPLICATION-TABLE=(...)

SAM-Datei, die die Zuordnung von Anwendungen zu virtuellen Hosts enthält.

FILE=...

gibt den Namen der SAM-Datei (Application-Datei) an, die die Zuordnung von Anwendungen zu virtuellen Hosts enthält.

Der Dateiname muss auf dem Home-Pubset katalogisiert sein. Bei Dateien, die auf Daten-Pubsets oder Shared-Pubsets katalogisiert sind, kann es zu Fehlern kommen.

Standardname: \$TSOS.SYSDAT.BCAM.APPLICATIONS

Der Dateiname wird mit den ebenfalls eingegebenen oder bereits vorhandenen Dateinamen anderer BCAM-Tabellen verglichen, um zu vermeiden, dass diese Datei mehreren BCAM-Tabellen zugeordnet ist.

FILE=*unchanged

Keine Angabe zum Namen der SAM-Datei, die die Zuordnung von Anwendungen zu virtuellen Hosts enthält.

FILE=<filename 1..50>

Name der SAM-Datei, die die Zuordnung von Anwendungen zu virtuellen Hosts enthält.



Der Dateiname von BCAM wird noch um ein vierstelliges Suffix ergänzt.

SOCKETHOST-TABLE=...

Definiert eine neu zu verwendende SAM-Datei, die die Zuordnung von Socket-Hostnamen zu IP-Adressen enthält. Die Informationen aus dieser Datei werden periodisch in die BCAM-Tabellen übernommen. ISOCKET-Aufrufe, die die Umsetzung von Socket-Hostnamen auf IP-Adressen und umgekehrt verlangen, greifen auf die BCAM-Tabellen zu.

SOCKETHOST-TABLE=*unchanged

SAM-Datei, die die Zuordnung von Socket-Hostnamen zu IP-Adressen enthält, wird nicht angegeben.

SOCKETHOST-TABLE=(...)

SAM-Datei, die die Zuordnung von Socket-Hostnamen zu IP-Adressen enthält.

FILE=...

gibt den Namen der SAM-Datei an, die die Zuordnung von Socket-Hostnamen zu IP-Adressen enthält.

Der Dateiname muss auf dem Home-Pubset katalogisiert sein. Bei Dateien, die auf Daten-Pubsets oder Shared-Pubsets katalogisiert sind, kann es zu Fehlern kommen.

Standardname: \$TSOS.SYSDAT.BCAM.ETC.HOSTS

Der Dateiname wird mit den ebenfalls eingegebenen oder bereits vorhandenen Dateinamen anderer BCAM-Tabellen verglichen, um zu vermeiden, dass diese Datei mehreren BCAM-Tabellen zugeordnet ist.

FILE=*unchanged

Keine Angabe zum Namen der SAM-Datei, die die Zuordnung von Socket-Hostnamen zu IP-Adressen enthält.

FILE=<filename 1..50>

Name der SAM-Datei, die die Zuordnung von Socket-Hostnamen zu IP-Adressen enthält.



Der Dateiname von BCAM wird noch um ein vierstelliges Suffix ergänzt.

FQDN-TABLE=...

Definiert eine neu zu verwendende SAM-Datei, die die Zuordnung von FQDN zu BCAM-Namen bzw. IP-Adressen enthält. Die Informationen aus dieser Datei (FQDN-Datei) werden periodisch in die BCAM-Tabellen übernommen.

FQDN-TABLE=*unchanged

SAM-Datei, die die Zuordnung von FQDN zu BCAM-Namen bzw. IP-Adressen enthält, wird nicht angegeben.

FQDN-TABLE=(...)

SAM-Datei, die die Zuordnung von FQDN zu BCAM-Namen bzw. zu IP-Adressen enthält.

FILE=...

gibt den Namen der SAM-Datei an, die die Zuordnung von FQDN zu BCAM-Namen bzw. zu IP-Adressen enthält.

Der Dateiname muss auf dem Home-Pubset katalogisiert sein. Bei Dateien, die auf Daten-Pubsets oder Shared-Pubsets katalogisiert sind, kann es zu Fehlern kommen.

Standardname: \$TSOS.SYSDAT.BCAM.FQDN

Der Dateiname wird mit den ebenfalls eingegebenen oder bereits vorhandenen Dateinamen anderer BCAM-Tabellen verglichen, um zu vermeiden, dass diese Datei mehreren BCAM-Tabellen zugeordnet ist.

FILE=*unchanged

Keine Angabe zum Namen der SAM-Datei, die die Zuordnung von FQDN zu BCAM-Namen bzw. zu IP-Adressen enthält.

FILE=<filename 1..50>

Name der SAM-Datei, die die Zuordnung von FQDN zu BCAM-Namen bzw. zu IP-Adressen enthält.



Der Dateiname von BCAM wird noch um einen vierstelligen Suffix ergänzt.

SERVICES-TABLE=...

Definiert eine neu zu verwendende SAM-Datei, die die Zuordnung von Services zu Portnummern enthält. Die Informationen aus dieser Datei (Services-Datei) werden periodisch in die BCAM-Tabellen übernommen.

SERVICES-TABLE=*unchanged

Die SAM-Datei, die die Zuordnung von Services zu Portnummern enthält, wird nicht angegeben.

SERVICES-TABLE=(...)

SAM-Datei, die die Zuordnung von Services zu Portnummern enthält.

FILE=...

gibt den Namen der SAM-Datei an, die die Zuordnung von Services zu Portnummern enthält.

Der Dateiname muss auf dem Home-Pubset katalogisiert sein. Bei Dateien, die auf Daten-Pubsets oder Shared-Pubsets katalogisiert sind, kann es zu Fehlern kommen.

Standardname: \$TSOS.SYSDAT.BCAM.ETC.SERVICES

Der Dateiname wird mit den ebenfalls eingegebenen oder bereits vorhandenen Dateinamen anderer BCAM-Tabellen verglichen, um zu vermeiden, dass diese Datei mehreren BCAM-Tabellen zugeordnet ist.

FILE=*unchanged

Keine Angabe zum Namen der SAM-Datei, die die Zuordnung von Services zu Portnummern enthält.

FILE=<filename 1..50>

Name der SAM-Datei, die die Zuordnung von Services zu Portnummern enthält.



Der Dateiname von BCAM wird noch um einen vierstelligen Suffix ergänzt.

MAX-ISAM-POOL-SIZE=...

Mit MAX-ISAM-POOL-SIZE wird die maximale Größe (Angabe in PAM-Seiten) des ISAM-Pools für die ISAM-Hilfsdateien der Steuerdateien (Application-Datei, Socket-Host-Datei, Prozessor-Datei, FDQN-Datei und Services-Datei) festgelegt.

MAX-ISAM-POOL-SIZE=*none

Die Größe des ISAM-Pools wird nicht verändert.

MAX-ISAM-POOL-SIZE=*STD

Die Größe des ISAM-Pools wird auf den Standardwert von 1536 PAM-Seiten festgelegt.

MAX-ISAM-POOL-SIZE=<integer 128..32766>

Maximale Größe (Angabe in PAM-Seiten) des ISAM-Pools.

Kommando-Protokollierung

Die Verarbeitung wird aus Kompatibilitätsgründen im Positiv-Fall mit der News BCA0763 und im Negativ-Fall mit der News BCA0762 quittiert. Im Positiv-Fall können außerdem die Meldungen BCA0612, BCA0849, BCA084B und BCA08F8 erscheinen.

Die Beschreibung der bei der Kommandobearbeitung eventuell auftretenden Fehlermeldungen entnehmen Sie bitte der folgenden Tabelle.

Kommando-Returncodes

(SC2)	SC1	Maincode	Bedeutung
0	0	CMD0001	Kommando erfolgreich abgearbeitet
2	0	BCA0613	Es wurden keine Start-Parameter geändert
0	1	BCA0768	Syntaxfehler im Kommando
0	1	BCA0801	illegaler Dateiname
0	1	BCA0802	Fehler bei Dateinamen, bereits verwendet
0	128	BCA0814	BCAM wird gerade abnormal beendet
0	128	BCA0816	BCAM befindet sich im Beendigungszustand
0	130	BCA0766	BCAM ist nicht aktiv

8.19 BCMON: BCAM-Überwachung steuern

Mit dem BCMON-Kommando steuern Sie eine zyklische BCAM-Überwachung und geben die gewünschten Werte in regelmäßigen Abständen aus. Gleichzeitig können Sie die voreingestellte Zykluszeit ändern. Jede Monitor-Funktion kann einzeln über den Operanden RECORD gesetzt werden, die dabei verwendeten SEC-Angaben gelten jeweils für die einzelne Monitor-Funktion.

Die Ausgabe der Werte erfolgt über den Bedienplatz und zusätzlich in die Protokolldatei (\$SYSAUDIT.SYS.CONSLLOG.<date>.<counter>), so dass die Werte später analysiert werden können.

BS2000-Konsole	BS2000-SDF-Kommando	Kommando-/SOF-Datei	SNMP-Management	Parameter-service
X		X	X	

Auflistung zulässiger Kommandoquellen

BCMON

MODE = ON, ... / OFF, ...

ON, ...

RECORD = STD / *ALL / list-poss (9): TRANSFER / RES-MEMORY / PAG-MEMORY / TR-DATA
CONNECTIONS / DATAGRAM / LAYER2, ... / L2, ... / LAYER4 / L4 / ROUTING /
LOOPBACK / MODIFY-CONNECTION / SIH-TIME / VLAN-DEVICE, ... / VLAN-LINE, ...

L2, ... / LAYER2, ...

LINE = *all / <line-name 1 .. 8>

INFO = *ALL / list-poss (4): *ALL / BYTES / UNICASTS / ERRORS / IO-TIME

VLAN-DEVICE, ...

DEVICE = *all / <device-name 1 .. 8> / *BY-AGGREGATION(...)

*BY-AGGREGATION(...)

AGGREGATION = *all / <aggregation-name 1 .. 8>

INFO = *ALL / list-poss (4): *ALL / BYTES / UNICASTS / ERRORS / IO-TIME

VLAN-LINE, ...

LINE = *all / <line-name 1 .. 8> / *BY-DEVICE(...) / *BY-AGGREGATION(...)

*BY-DEVICE(...)

DEVICE=*all / <device-name 1 .. 8>

*BY-AGGREGATION(...)

AGGREGATION = *all / <aggregation-name 1 .. 8>

INFO = *ALL / list-poss (4): *ALL / BYTES / UNICASTS / ERRORS

, SEC = 600 / <integer 5 .. 65535 seconds>

OFF, ...

RECORD = *ALL / STD / list-poss (9): TRANSFER / RES-MEMORY / PAG-MEMORY / TR-DATA
CONNECTIONS / DATAGRAM / LAYER2, ... / L2, ... / LAYER4 / L4 / ROUTING /
LOOPBACK / MODIFY-CONNECTION / SIH-TIME / VLAN-DEVICE, ... / VLAN-LINE, ...

L2, ... / LAYER2, ...

LINE = *all / <line-name 1 .. 8>

INFO = *ALL / list-poss (4): *ALL / BYTES / UNICASTS / ERRORS / IO-TIME

VLAN-DEVICE, ...

DEVICE = *all / <device-name 1 .. 8> / *BY-AGGREGATION(...)

INFO = *ALL / list-poss (4): *ALL / BYTES / UNICASTS / ERRORS / IO-TIME

VLAN-LINE, ...

LINE = *all / <line-name 1 .. 8> / *BY-DEVICE(...) / *BY-AGGREGATION(...)

*BY-DEVICE(...)

DEVICE=*all / <device-name 1 .. 8>

*BY-AGGREGATION(...)

AGGREGATION = *all / <aggregation-name 1 .. 8>

INFO = *ALL / list-poss (4): *ALL / BYTES / UNICASTS / ERRORS

MODE=ON, ...

gibt an, dass das Monitoring eingeschaltet wird.

RECORD=...

gibt an, für welche Monitor-Funktion Daten ausgegeben werden.

Mit Ausnahme der Werte STD und *ALL können die übrigen Werte auch als Liste (list-poss) angegeben werden.

RECORD=STD

Die Angabe von STD ist eine Zusammenfassung der Einzelangaben:

- TRANSFER
- RES-MEMORY
- PAG-MEMORY
- CONNECTIONS

RECORD=*ALL

Es werden Ausgaben für alle Monitor-Funktionen gemacht.

RECORD=TRANSFER

Es werden die für den verbindungsorientierten Datentransfer relevanten Werte mit der Konsolmeldung BCA0B20 ausgegeben.

RECORD=RES-MEMORY

Es werden für den residenten Datenspeicher relevante Werte mit der Konsolmeldung BCA0B21 ausgegeben.

RECORD=PAG-MEMORY

Es werden für den seitenwechselbaren Speicher relevante Werte mit der Konsolmeldung BCA0B23 ausgegeben.

RECORD=TR-DATA

Es werden die für den verbindungsorientierten Datentransfer relevanten Werte mit der Konsolmeldung BCA0B32 ausgegeben (aufgeschlüsselt nach lokal, fern und LOOPBACK).

RECORD=CONNECTIONS

Werte, die für die Transportverbindungen relevant sind, werden mit der Konsolmeldung BCA0B22 ausgegeben:

APM	Anzahl der eröffneten Anwendungen, wobei Mehrfacheröffnungen entsprechend oft gezählt werden
APP	Anzahl der eröffneten Anwendungen
CON	Anzahl der Verbindungen

CON, APP und APM sind die Maximalwerte in der Überwachungsperiode.

RECORD=DATAGRAM

Es werden die für den verbindungslosen Datentransfer (UDP) relevanten Werte mit der Konsolmeldung BCA0B40 ausgegeben:

Eingabe (gesamt)	Anzahl aller UDP-Fragmente in Eingaberichtung
Unbekannte Port#	Anzahl der UDP-Fragmente in Eingaberichtung zu unbekannter Port#
Fehler	Anzahl der fehlerhaften UDP-Fragmente in Eingaberichtung
Ausgabe	Anzahl aller UDP-Fragmente in Ausgaberrichtung

RECORD=LOOPBACK

Die für Layer-4 relevanten Werte (aufgeschlüsselt nach LOOPBACK) werden mit der Konsolmeldung BCA0B41 ausgegeben.

RECORD=LAYER4 / L4

Die für Layer-4 relevanten Werte werden mit der Konsolmeldung BCA0B30 ausgegeben.

RECORD=ROUTING

Die für Routing relevanten Werte werden mit der Konsolmeldung BCA0B24 ausgegeben.

RECORD=MODIFY-CONNECTION

Es werden die Werte der Verbindungsaufbauaktivitäten mit der Konsolmeldung BCA0B31 ausgegeben:

ACTIVE	OK	Anzahl erfolgreicher aktiver Verbindungsversuche
ACTIVE	FAILURE	Anzahl gescheiterter aktiver Verbindungsversuche
PASSIVE	OK	Anzahl erfolgreicher passiver Verbindungsversuche
PASSIVE	FAILURE	Anzahl gescheiterter passiver Verbindungsversuche

RECORD=SIH-TIME

Die für SIH-TIME relevanten Werte werden mit den Konsolmeldungen BCA0B60, BCA0B61 und BCA0B62 ausgegeben.



Abhängig von der Konfiguration müssen nicht alle Meldungen ausgegeben werden.

RECORD=LAYER2 / L2

Die für Layer-2 relevanten Werte aller Leitungen (normale- und VLAN-Leitungen) werden mit den Konsolmeldungen BCA0B15, BCA0B16, BCA0B18 und BCA0B19 ausgegeben. Mit der Angabe von LINE wird die Ausgabe auf eine Leitung eingeschränkt. Mit der Angabe von INFO wird die Ausgabe auf eine Teilmenge der Werte eingeschränkt.

LINE=...

Name der Leitung (normale- keine VLAN-Leitungen), für die Layer-2-relevante Werte ausgewertet werden.

LINE=*all

Die Layer-2-relevanten Werte werden für alle Leitungen (normale- keine VLAN-Leitungen) ausgegeben.

LINE=<line-name 1..8>

Die Layer-2-relevanten Werte werden für die mit line-name definierte (normale) Leitung ausgegeben.

INFO=...

Eine Teilmenge der Layer-2-relevanten Werte soll ausgewertet werden. Diese Angabe ist nur für LAN-Leitungen relevant.

INFO=*ALL

Alle Layer-2-relevanten Werte werden ausgegeben (ausgenommen sind die IO-TIME Werte).

INFO=BYTES

Nur die BYTE-relevanten Werte werden ausgegeben (Meldung BCA0B15).

INFO=UNICASTS

Nur die UNICAST-relevanten Werte werden ausgegeben (Meldung BCA0B16).

INFO=ERRORS

Nur die ERROR-relevanten Werte werden ausgegeben (Meldung BCA0B18).

INFO=IO-TIME

Nur die IO-TIME-relevanten Werte werden ausgegeben (Meldung BCA0B19).

RECORD=VLAN-DEVICE

Die für VLAN-Geräte relevanten Werte aller VLAN-Geräte werden mit den Konsolmeldungen BCA0B5C, BCA0B5D, BCA0B5E und BCA0B5F ausgegeben. Mit der Angabe von DEVICE wird die Ausgabe auf ein VLAN-Gerät eingeschränkt. Mit der Angabe von INFO wird die Ausgabe auf eine Teilmenge der Werte eingeschränkt.

DEVICE=...

Name des VLAN-Geräts, für die VLAN-Geräte relevanten Werte ausgewertet werden.

DEVICE=*all

Die VLAN-Gerät relevanten Werte werden für alle VLAN-Geräte ausgegeben.

DEVICE=<device-name 1..8>

Die VLAN-Geräte relevanten Werte werden für die mit device-name definierte VLAN-Gerät ausgegeben.

DEVICE=*BY-AGGREGATION(...)

Die VLAN-Geräte relevanten Werte werden über den ihnen zugeordneten Aggregation-Namen ausgegeben.

AGGREGATION=*all / <aggregation-name 1..8>

Die VLAN-Geräte relevanten Werte werden für die mit aggregation-name adressierten Geräte ausgegeben.

INFO=...

Eine Teilmenge der VLAN-Gerät relevanten Werte soll ausgewertet werden. Diese Angabe ist nur für VLAN-Geräte relevant.

INFO=*ALL

Alle Layer-2-relevanten Werte des VLAN-Geräts werden ausgegeben (ausgenommen sind die IO-TIME Werte).

INFO=BYTES

Nur die BYTE-relevanten Werte werden ausgegeben (Meldung BCA0B5C).

INFO=UNICASTS

Nur die UNICAST-relevanten Werte werden ausgegeben (Meldung BCA0B5D).

INFO=ERRORS

Nur die ERROR-relevanten Werte werden ausgegeben (Meldung BCA0B5E).

INFO=IO-TIME

Nur die IO-TIME-relevanten Werte werden ausgegeben (Meldung BCA0B5F).

RECORD=VLAN-LINE

Die für Layer-2 relevanten Werte aller VLAN-Leitungen werden mit den Konsolmeldungen BCA0B50 und BCA0B51 ausgegeben. Mit der Angabe von LINE wird die Ausgabe auf eine VLAN-Leitung eingeschränkt. Mit der Angabe von INFO wird die Ausgabe auf eine Teilmenge der Werte eingeschränkt.

LINE=...

Name der VLAN-Leitung, für die Layer-2-relevante Werte ausgewertet werden.

LINE=*all

Die Layer-2-relevanten Werte werden für alle VLAN-Leitungen ausgegeben.

LINE=<line-name 1..8>

Die Layer-2-relevanten Werte werden für die mit line-name definierte VLAN-Leitung ausgegeben.

LINE=*BY-DEVICE(...)

Die Layer-2-relevanten Werte für VLAN-Leitungen werden über den ihnen zugeordneten device-namen ausgegeben.

DEVICE=*all / <device-name 1..8>

Die Layer-2-relevanten Werte werden für die mit device-name adressierte VLAN-Leitung ausgegeben.

LINE=*BY-AGGREGATION(...)

Die Layer-2-relevanten Werte für VLAN-Leitungen werden über den ihnen zugeordneten Aggregation-Namen ausgegeben.

AGGREGATION=*all / <aggregation-name 1..8>

Die Layer-2-relevanten Werte werden für die mit aggregation-name adressierte VLAN- Leitungen ausgegeben.

INFO=...

Eine Teilmenge der Layer-2-relevanten Werte soll ausgewertet werden. Diese Angabe ist nur für LAN-Leitungen relevant.

INFO=*ALL

Alle Layer-2-relevanten Werte werden ausgegeben.

INFO=BYTES

Nur die BYTE-relevanten Werte werden ausgegeben (Meldung BCA0B50).

INFO=ERRORS

Nur die ERROR-relevanten Werte werden ausgegeben (Meldung BCA0B51).

SEC=<integer 5..32765>

gibt die Überwachungsperiode in Sekunden an, nach der jeweils Werte ausgegeben werden sollen, der angegebene Wert wird auf ein Vielfaches von 5 aufgerundet.

Voreinstellung: 600 sec

MODE=OFF,...

Dieser Operand gibt an, dass das Monitoring für die angegebene RECORD-Funktion ausgeschaltet wird.

RECORD=...

gibt an, welche Monitor-Funktion ausgeschaltet wird.

Mit Ausnahme der Werte *ALL und STD können die übrigen Werte auch als Liste (list-poss) angegeben werden.

RECORD=*ALL

Es werden alle Monitor-Funktionen ausgeschaltet.

RECORD=STD

Die Ausgabe der Werte für Datentransfer (TRANSFER), Datenspeicher (RES-MEMORY und PAG-MEMORY) und Verbindungen (CONNECTIONS) wird ausgeschaltet.

RECORD=TRANSFER

Es wird die Ausgabe der für den verbindungsorientierten Datentransfer relevanten Werte ausgeschaltet.

RECORD=RES-MEMORY

Es wird die Ausgabe der für den residenten Datenspeicher relevanten Werte ausgeschaltet.

RECORD=PAG-MEMORY

Es wird die Ausgabe der für den seitenwechselbaren Speicher relevanten Werte ausgeschaltet.

RECORD=CONNECTIONS

Es wird die Ausgabe der für die Transportverbindungen relevanten Werte ausgeschaltet.

RECORD=DATAGRAM

Es wird die Ausgabe der für den verbindungslosen Datentransfer relevanten Werte ausgeschaltet.

RECORD=LAYER4 / L4

Es wird die Ausgabe der Layer-4 relevanten Werte ausgeschaltet.

RECORD=ROUTING

Es wird die Ausgabe der für Routing relevanten Werte ausgeschaltet.

RECORD=MODIFY-CONNECTION

Es wird die Ausgabe der Werte für Verbindungsaktivitäten ausgeschaltet.

RECORD=SIH-TIME

Es wird die Ausgabe der SIH-TIME relevanten Werte ausgeschaltet.

RECORD=LAYER2 / L2

Es wird die Ausgabe der Layer-2 relevanten Werte ausgeschaltet.

LINE=...

Name der Leitung, für die Layer-2-relevante Werte ausgeschaltet werden.

LINE=*all

Die Layer-2-relevanten Werte werden für alle Leitungen ausgeschaltet.

LINE=<line-name 1..8>

Die Layer-2-relevanten Werte werden für die mit <line-name> definierte Leitung ausgeschaltet.

INFO=...

Eine Teilmenge der Layer-2-relevanten Werte soll ausgeschaltet werden. Diese Angabe ist nur für LAN-Leitungen relevant.

INFO=*ALL

Alle Layer-2-relevanten Werte (inklusive IO-TIME) werden ausgeschaltet.

INFO=BYTES

Nur die BYTE-relevanten Werte werden ausgeschaltet.

INFO=UNICASTS

Nur die UNICAST-relevanten Werte werden ausgeschaltet.

INFO=ERRORS

Nur die ERROR-relevanten Werte werden ausgeschaltet.

INFO=IO-TIME

Nur die IO-TIME-relevanten Werte werden ausgeschaltet.

RECORD=VLAN-DEVICE

Es wird die Ausgabe der VLAN-Geräte relevanten Werte ausgeschaltet.

DEVICE=...

Name des VLAN-Geräts, für die VLAN-Geräte relevanten Werte ausgeschaltet werden.

DEVICE=*all

Die VLAN-relevanten Werte werden für alle VLAN-Geräte ausgeschaltet.

DEVICE=<device-name 1..8>

Die VLAN-relevanten Werte werden für die mit <device-name> definierte VLAN-Geräte ausgeschaltet.

DEVICE=*BY-AGGREGATION(...)

Die VLAN-Geräte relevanten Werte werden über den ihnen zugeordneten Aggregation-Namen ausgeschaltet.

AGGREGATION=*all / <aggregation-name 1..8>

Die VLAN-Geräte relevanten Werte werden für die mit aggregation-name adressierten Geräte ausgeschaltet.

INFO=...

Eine Teilmenge der VLAN-Geräte relevanten Werte soll ausgeschaltet werden. Diese Angabe ist nur für VLAN-Geräte relevant.

INFO=*ALL

Alle Layer-2-relevanten Werte (inklusive IO-TIME) werden ausgeschaltet.

INFO=BYTES

Nur die BYTE-relevanten Werte werden ausgeschaltet.

INFO=UNICASTS

Nur die UNICASTS-relevanten Werte werden ausgeschaltet.

INFO=ERRORS

Nur die ERROR-relevanten Werte werden ausgeschaltet.

INFO=IO-TIME

Nur die IO-TIME-relevanten Werte werden ausgeschaltet.

RECORD=VLAN-LINE

Es wird die Ausgabe der Layer-2 relevanten Werte von VLAN-Leitungen ausgeschaltet.

LINE=...

Name der VLAN-Leitung(en), für die Layer-2-relevante Werte ausgeschaltet werden.

LINE=*all

Die Layer-2-relevanten Werte werden für alle VLAN-Leitungen ausgeschaltet.

LINE=<line-name 1..8>

Die Layer-2-relevanten Werte werden für die mit line-name definierte VLAN-Leitung ausgeschaltet.

LINE=*BY-DEVICE(...)

Die Layer-2-relevanten Werte für VLAN-Leitungen werden über den ihnen zugeordneten device-namen ausgeschaltet.

DEVICE=*all / <device-name 1..8>

Die Layer-2-relevanten Werte werden für die mit device-name adressierte VLAN-Leitungen ausgeschaltet.

LINE=*BY-AGGREGATION(...)

Die Layer-2-relevanten Werte für VLAN-Leitungen werden über den ihnen zugeordneten Aggregation-Namen ausgeschaltet.

AGGREGATION=*all / <aggregation-name 1..8>

Die Layer-2-relevanten Werte werden für die mit aggregation-name adressierten VLAN-Leitungen ausgeschaltet.

INFO=...

Eine Teilmenge der Layer-2-relevanten Werte von VLAN-Leitungen soll ausgeschaltet werden.

INFO=*ALL

Alle Layer-2-relevanten Werte von VLAN-Leitungen werden ausgeschaltet.

INFO=BYTES

Nur die BYTE-relevanten Werte von VLAN-Leitungen werden ausgeschaltet.

INFO=ERRORS

Nur die ERROR-relevanten Werte von VLAN-Leitungen werden ausgeschaltet.

Kommando-Protokollierung

Die Verarbeitung wird aus Kompatibilitätsgründen im Positiv-Fall mit der News BCA0763 und im Negativ-Fall mit der News BCA0762 quittiert. Im Positiv-Fall können außerdem die Meldungen BCA0B15, BCA0B16, BCA0B18, BCA0B20, BCA0B21, BCA0B22, BCA0B23, BCA0B24, BCA0B30, BCA0B40, BCA0B5C, BCA0B5D, BCA0B5E, BCA0B5F, BCA0B50, BCA0B51, BCA0B60, BCA0B61 und BCA0B62 angezeigt werden.

Die Beschreibung der bei der Kommandobearbeitung eventuell auftretenden Fehlermeldungen entnehmen Sie bitte der folgenden Tabelle.

Kommando-Returncodes

(SC2)	SC1	Maincode	Bedeutung
0	0	CMD0001	Kommando erfolgreich abgearbeitet
2	0	BCA062B	Monitoring einschalten
2	0	BCA0635	Monitoring ausschalten abgebrochen
0	1	BCA0768	Syntaxfehler im Kommando
0	64	BCA07A2	Leitung unbekannt
0	64	BCA07A5	VLAN-Gerät unbekannt
0	64	BCA07A6	kein VLAN-Gerät für die Link-Aggregation gefunden
0	64	BCA07AA	VLAN-Line unbekannt
0	64	BCA07AB	keine VLAN-Leitung für die Link-Aggregation gefunden
0	64	BCA07AC	keine VLAN-Leitung für das VLAN-Gerät gefunden
0	128	BCA0814	BCAM wird gerade abnormal beendet
0	128	BCA0816	BCAM befindet sich im Beendigungszustand
0	130	BCA0766	BCAM ist nicht aktiv

8.20 BCOPTION: BCAM-Betriebsoptionen ändern

Mit dem Kommando BCOPTION schalten Sie die TCP/IP- und/oder ISO-Funktionalität ein- bzw. aus und steuern weitere BCAM-Betriebsoptionen.

BS2000-Konsole	BS2000-SDF-Kommando	Kommando-/SOF-Datei	SNMP-Management	Parameter-service
X		X	X	

Auflistung zulässiger Kommandoquellen

BCOPTION
<pre> ADD-IP-RANGE = <u>*unchanged</u> / *RANGE(...) *RANGE(...) FROM = <composed-name 7..15 / <x-string 1..8> / list-poss(4):<integer 0..255> ,TO = <composed-name 7..15 / <x-string 1..8> / list-poss(4):<integer 0..255> ,ADD-REMOTE-SERVER-PORTS = <u>*unchanged</u> / list-poss(6): <integer 1 .. 65530> / <x-string 1 .. 4> ,ADD-SERVER-PORTS = <u>*unchanged</u> / list-poss(6): <integer 1 .. 65530> / <x-string 1 .. 4> ,ARP = <u>*unchanged</u> / ON / OFF / QUIET ,ARP-AT-ROUTE-ACTIVATION = <u>*unchanged</u> / *ALWAYS / *CONNECTION ,ARP-REQUESTS-MAXIMUM = <u>*unchanged</u> / <integer 1 .. 65535> ,ARP-SWITCH = <u>*unchanged</u> / ON / OFF ,AUTOMATIC-ES-CREATE = <u>*unchanged</u> / ON(...) / OFF(...) ON(...) PROFILE = <u>*ALL</u> / list-poss(2): ISO8473 / IP / IPV6 ,REASON = <u>*ALL</u> / list-poss(6): INCOMING-DATA / OUTGOING-DATA / ROUTING-DATA / ROUTING-PROTOCOL / INCOMING-BROADCAST / INCOMING-MULTICAST / SNMP OFF(...) PROFILE = <u>*ALL</u> / list-poss(2): ISO8473 / IP / IPV6 ,REASON = <u>*ALL</u> / list-poss(6): INCOMING-DATA / OUTGOING-DATA / ROUTING-DATA / ROUTING-PROTOCOL / INCOMING-BROADCAST / INCOMING-MULTICAST / SNMP ,AUTO-ROUTE-SWITCHING = <u>*unchanged</u> / *ON / *OFF ,BROADCAST = <u>*unchanged</u> / ON, ... / OFF, ... ON, ... / OFF, ... LINE = <u>*all</u> / <line-name 1 .. 8> </pre>

BCOPTION

```

,checksum = *unchanged / ON / OFF
,cmdfile-continuation = *unchanged / ALL-RESULTS / POSITIVE-RESULT / NEGATIVE-RESULT
,device-lpdu-size-usage = *unchanged / ON / OFF
,error-report = *unchanged / ON / OFF
,ip-routing = *unchanged / ON / OFF

,ipv6 = *unchanged / ON / OFF
,ipv6-auto-config = *unchanged / ON / OFF
,ipv6-vlan-auto-config = *unchanged / ON / OFF
,ipv6-prefix-len-ctrl = *unchanged / ON / OFF
,iso8473-routing = *unchanged / ON / OFF
,iso9542 = *unchanged / ON / OFF

,join-multicast-group = *unchanged / ON / OFF
,line-continuation = *unchanged / ON / OFF
,line-supervision = *unchanged / ON / OFF
,maxtsdu-for-create = *unchanged / <integer 1 .. 65530>
,msg-reply = *unchanged / OFF(...) / ON(...)
    | MSG-ID = *ALL / list-poss(2): BCA07B2 / BCA0999
,multicast = *unchanged / ON, ... / OFF, ...
    | ON, ... / OFF, ...
    | | LINE = *all / <line-name 1 .. 8>

,net-router-usage = *unchanged / ON / OFF
,nsdu-modification = *unchanged / ON / OFF
,periodic-file-access = *unchanged / ON / OFF
,ospf-usage = *unchanged / ON / OFF
,rarp = *unchanged / ON / OFF
,redirect-on-query = *unchanged / OFF / ON
,remove-ip-range = *unchanged / *ALL / *RANGE(...)
    | *RANGE(...)
    | | FROM = <composed-name 7..15 / <x-string 1..8> / list-poss(4); <integer 0..255>
    | | ,TO = <composed-name 7..15 / <x-string 1..8> / list-poss(4); <integer 0..255>

```

BCOPTION

```
,REMOVE-REMOTE-SERVER-PORTS = *unchanged / *ALL / list-poss (6): <integer 1 .. 65530> /
    <x-string 1 .. 4>
,REMOVE-SERVER-PORTS = *unchanged / *ALL / list-poss (6): <integer 1 .. 65530> /
    <x-string 1 .. 4>
,ROUTER-REDUNDANCE = *unchanged / ON / OFF
,SHORT-HOLDING-TIME = *unchanged / ON / OFF
,SLOW-POLL = *unchanged / ON, ... / OFF, ...
    ON, ... / OFF, ...
    | LINE = *all / <line-name 1 .. 8>
,SNMP-WRITE = *unchanged / ON / OFF
,STOP-ROUTER-SEARCH = *unchanged / ON / OFF
,SWITCH-LOCAL-ROUTER = *unchanged / ON / OFF
,TCP-KEEP-ALIVE = *unchanged / *ON(...) / * OFF
    *ON(...)
    | TIME = *STD / *MINIMUM / *MAXIMUM / <integer 120..32767>
```

ADD-IP-RANGE=...

gibt einen IP-Adressbereich an. Endsysteme innerhalb des angegebenen Bereichs werden aufgenommen.

ADD-IP-RANGE=*unchanged

Keine Änderung des Bereichs.

ADD-IP-RANGE=*RANGE(...)

Bereich von IP-Adressen, die aufgenommen werden.

FROM=<composed-name 7..15> / <x-string 1..8> /
list-poss(4): <integer 0..255>

Niedrigste IP-Adresse des aufzunehmenden Bereichs

TO=<composed-name 7..15> / <x-string 1..8> / **list-poss(4):**<integer 0..255>
 Höchste IP-Adresse des aufzunehmenden Bereichs

ADD-REMOTE-SERVER-PORTS=...

definiert, ob mit Hilfe der automatischen Endsystem-Aufnahme ein offener Zugang, d.h. ohne Beschränkung durch die PROCESSOR TABLE, zu bestimmten Server-Ports in einem Partnersystem gestattet wird.

ADD-REMOTE-SERVER-PORTS=*unchanged

Die bisherige Einstellung wird nicht verändert.

ADD-REMOTE-SERVER-PORTS=list-poss(6):<integer 1..65535> / <x-string 1..4>

Der Zugang zu den angegebenen Server-Portnummern in einem Partnersystem ist für bis dato unbekannte Rechner offen, d.h. der Zugang ist nicht durch Einträge in der Prozessor-Datei eingeschränkt.

Die Nummern (max. 6) können auch als Liste (list-poss) angegeben werden.

ADD-SERVER-PORTS=...

definiert, ob mit Hilfe der automatischen Endsystem-Aufnahme ein offener Zugang, d.h. ohne Beschränkung durch die PROCESSOR TABLE, zu bestimmten Server-Ports gestattet wird.

ADD-SERVER-PORTS=*unchanged

Die bisherige Einstellung wird nicht verändert.

ADD-SERVER-PORTS=list-poss(6):<integer 1..65535> / <x-string 1..4>

Der Zugang zu den angegebenen Server-Portnummern erfolgt unbegrenzt.

Die Nummern (maximal 6) können auch als Liste (list-poss) angegeben werden.

ARP=...

gibt an, ob und in welcher Form das Address Resolution Protocol (ARP) benützt wird.



Die BCOPTION ARP-Einstellung wird implizit über die BCOPTION AUTOMATIC-ES-CREATE-Einstellung für IP gesetzt. Diese Einstellung ist für die automatische Endsystem-Aufnahme notwendige Voraussetzung. So wird ARP=NO in ARP=QUIET überführt und falls BROADCAST=OFF eingestellt war, wird BROADCAST=ON gesetzt.

ARP=*unchanged

Die bisherige Einstellung bleibt erhalten.

Voreinstellung: OFF

ARP=ON

ARP wird während der ersten Verwendung einer Route alle 2 Sekunden verwendet, alle 300 Sekunden – eingestellt über BCTIMES – werden periodisch ARP-Requests gesendet.

ARP=OFF

ARP wird nicht benützt.

ARP=QUIET

ARP wird während der ersten Verwendung einer Route alle 2 Sekunden verwendet. Alle 300 Sekunden – eingestellt über BCTIMES – wird überprüft, ob im abgelaufenen Zeitintervall eine Datenübertragung stattgefunden hat. Ist dies nicht der Fall und bestehen Kommunikationsbeziehungen über die Route, wird ein ARP-Request gesendet.

ARP-AT-ROUTE-ACTIVATION=...

gibt an, unter welchen Umständen bei der Aktivierung einer IP-Route vom Typ NODE ARP-Requests geschickt werden.

ARP-AT-ROUTE-ACTIVATION=*unchanged

Die bisherige Einstellung bleibt erhalten.

Voreinstellung: *ALWAYS

ARP-AT-ROUTE-ACTIVATION=*ALWAYS

Bei jeder Aktivierung einer IP-Route vom Typ NODE werden ARP-Requests geschickt.

ARP-AT-ROUTE-ACTIVATION=*CONNECTION

Bei der Aktivierung einer IP-Route vom Typ NODE werden nur dann ARP-Requests geschickt, wenn für die zu aktivierende Route Verbindungen existieren.

ARP-REQUESTS-MAXIMUM=...

legt fest, wie viele ARP-Requests während der periodischen ARP-Überwachung (ARP=ON bzw. ARP=QUIET) pro Sekunde versendet werden dürfen.

ARP-REQUESTS-MAXIMUM=*unchanged

Die bisherige Einstellung wird nicht verändert.

Voreinstellung: 10

ARP-REQUESTS-MAXIMUM=<integer 1..65535>

Anzahl der ARP-Requests, die während der periodischen ARP-Überwachung (ARP=ON bzw. ARP=QUIET) pro Sekunde versendet werden dürfen.

ARP-SWITCH=...

definiert, ob ein Router, von dem keine ARP-Replies mehr empfangen werden, als ausgefallen betrachtet wird und dementsprechend alle Endsysteme, die über diesen Router zu erreichen waren, einem alternativen Router zugeordnet werden.

ARP-SWITCH=*unchanged

Die bisherige Einstellung bleibt erhalten.

Voreinstellung: OFF

ARP-SWITCH=ON

Bei ausbleibenden ARP-Replies werden alle über den betroffenen Router erreichbaren Endsysteme einem alternativen Router zugeordnet.

ARP-SWITCH=OFF

Bei ausbleibenden ARP-Replies werden die über den betroffenen Router erreichbaren Endsysteme nicht umgeroutet.

AUTOMATIC-ES-CREATE=...

gibt an, ob Endsysteme automatisch auf Grund bestimmter Ereignisse in Betrieb genommen und aktiviert werden oder nicht.

Eine Beschränkung der automatisch aufzunehmenden Endsysteme ist durch entsprechende Einträge in die wird der Prozessor-Datei (siehe DCSTART- bzw. DCOPT-Kommando) möglich.



Das BCOPTION AUTOMATIC-ES-CREATE für IP wirkt implizit auf die ARP und BROADCAST Einstellung. Diese Einstellungen sind für die automatische Endsystem-Aufnahme notwendige Voraussetzung. So wird ARP=NO in ARP=QUIET überführt und, falls BROADCAST=OFF eingestellt war, wird BROADCAST=ON gesetzt.

AUTOMATIC-ES-CREATE=*unchanged

Die bisherige Einstellung bleibt erhalten.

Voreinstellung: OFF

AUTOMATIC-ES-CREATE=ON(...)

Es findet eine automatische Inbetriebnahme statt.

AUTOMATIC-ES-CREATE=OFF(...)

Es findet keine automatische Inbetriebnahme statt.

PROFILE=...

gibt an, für welche Profile diese Funktion erbracht wird.

Mit Ausnahme des Wertes *ALL können die übrigen Werte auch als Liste (list-poss) angegeben werden.

PROFILE=*ALL

Die Inbetriebnahme wird für IP-, IPv6- und ISO8473-/ISO9542-Protokolle durchgeführt.

PROFILE=ISO8473

Die Inbetriebnahme wird nur für ISO8473-/ISO9542-Protokolle durchgeführt.

PROFILE=IP

Die Inbetriebnahme wird nur für IP-Protokolle durchgeführt.

PROFILE=IPV6

Die Inbetriebnahme wird nur für IPv6-Protokolle durchgeführt.

REASON=...

gibt an, auf Grund welcher Ereignisse eine automatische Inbetriebnahme (ON) erfolgen bzw. nicht erfolgen (OFF) soll.

Mit Ausnahme des Wertes *ALL können die übrigen Werte auch als Liste (list-poss) angegeben werden.

REASON=*ALL

Ankommende und abgehende Nachrichten, sowie Routing-Protokollelemente lösen (k)eine automatische Inbetriebnahme aus.

REASON=INCOMING-DATA

Ankommende Nachrichten lösen (k)eine automatische Inbetriebnahme aus.

REASON=OUTGOING-DATA

Abgehende Nachrichten lösen (k)eine automatische Inbetriebnahme aus.

REASON=ROUTING-DATA

Routing-Daten-Elemente, die nicht per IP-Broadcast gesendet werden, lösen (k)eine automatische Inbetriebnahme aus.

Diese Angabe wird nur bei PROFILE=IP/ISO8473 und IP-ROUTING=ON, sowie bei PROFILE=ISO8473 ausgewertet.

REASON=ROUTING-PROTOCOL

Routing-Protokollelemente, die nicht per IP-Broadcast gesendet werden, lösen (k)eine automatische Inbetriebnahme aus.

REASON=INCOMING-BROADCAST

Ankommende IP-Broadcast-Daten lösen (k)eine automatische Inbetriebnahme aus.

Diese Angabe wird nur bei PROFILE=IP ausgewertet.

REASON=INCOMING-MULTICAST

Ankommende Multicast-Daten lösen (k)eine automatische Inbetriebnahme aus. Diese Angabe wird nur bei PROFILE=IP, IPV6 ausgewertet.

REASON=SNMP

Der Empfang von SNMP-Schreibzugriffen (notwendige Einstellung: BCOPTION SNMP-WRITE=ON) löst (k)eine automatische Inbetriebnahme aus.

Diese Angabe wird nur bei PROFILE=IP ausgewertet.

AUTO-ROUTE-SWITCHING=...

Mit dem Operanden wird eingestellt, ob lokale Routing-Informationen auf Grund von empfangenen IP-, IPv6- bzw. ISO9542-Routing-Protokollen geändert werden dürfen.

AUTO-ROUTE-SWITCHING=*unchanged

Die bisherige Einstellung bleibt erhalten.

Voreinstellung: *ON

AUTO-ROUTE-SWITCHING=*ON

Lokale Routing-Informationen dürfen auf Grund von empfangenen IP-, IPv6- bzw. ISO9542-Routing-Protokollen geändert werden.

AUTO-ROUTE-SWITCHING=*OFF

Lokale Routing-Informationen dürfen nicht auf Grund von empfangenen IP-, IPv6- bzw. ISO9542-Routing-Protokollen geändert werden.

BROADCAST=...

Behandlung der Betriebsoption "Broadcast". Es wird eingestellt, ob auf den definierten Leitungen Ethernet-Broadcast-Nachrichten empfangen werden.



Die BCOPTION BROADCAST-Einstellung wird implizit über die BCOPTION AUTOMATIC-ES-CREATE-Einstellung für IP gesetzt. Diese Einstellung ist für die automatische Endsystem-Aufnahme notwendige Voraussetzung. So wird ARP=NO in ARP=QUIET überführt und, falls BROADCAST=OFF eingestellt war, wird BROADCAST=ON gesetzt.

BROADCAST=*unchanged

Die bisherige Einstellung bleibt erhalten.

Voreinstellung: OFF

BROADCAST=ON(...)

Auf den definierten Leitungen werden Ethernet-Broadcast-Nachrichten empfangen und ggf. beantwortet.

BROADCAST=OFF(...)

Auf den definierten Leitungen werden Ethernet-Broadcast-Nachrichten nicht empfangen.

LINE=...

Name der Leitung, für die der Empfang von Ethernet-Broadcast-Nachrichten eingestellt wird.

LINE=*all

Der Empfang von Ethernet-Broadcast-Nachrichten wird für alle Leitungen eingestellt.

LINE=<line-name 1..8>

Der Empfang von Ethernet-Broadcast-Nachrichten wird für die definierte Leitung eingestellt.

CHECKSUM=...

gibt an, ob in zu sendenden ISO8473-Datenprotokollelementen (DT-PDU) die Betriebsoption "CHECKSUM" unterstützt wird.

CHECKSUM=*unchanged

Die bisherige Einstellung bleibt erhalten.

Voreinstellung: OFF

CHECKSUM=ON

CHECKSUM wird unterstützt.

CHECKSUM=OFF

CHECKSUM wird nicht unterstützt.

CMDFILE-CONTINUATION=...

steuert die Bearbeitung von Kommandodateien (siehe CALL-BCAM-COMMANDS und SOF-Datei im DCOPT- und DCSTART-Kommando) anhand der Bearbeitungsergebnisse.

CMDFILE-CONTINUATION=*unchanged

Die bisherige Einstellung bleibt erhalten.
Voreinstellung: POSITIVE-RESULT

CMDFILE-CONTINUATION=ALL-RESULTS

Die Bearbeitung der Kommandodatei erfolgt unabhängig vom Bearbeitungsergebnis.

CMDFILE-CONTINUATION=POSITIVE-RESULT

Die Bearbeitung der Kommandodatei wird nur bei positivem Bearbeitungsergebnis fortgesetzt.

CMDFILE-CONTINUATION=NEGATIVE-RESULT

Die Bearbeitung der Kommandodatei wird nur bei negativem Bearbeitungsergebnis fortgesetzt.

DEVICE-LPDU-SIZE-USAGE=...

gibt an, ob die LPDU-SIZE, die vom Gerät geliefert wird, verwendet werden darf.

DEVICE-LPDU-SIZE-USAGE=*unchanged

Die bisherige Einstellung bleibt erhalten.
Voreinstellung: *OFF

DEVICE-LPDU-SIZE-USAGE=*ON

Die LPDU-SIZE, die vom Gerät geliefert wird, darf verwendet werden.

DEVICE-LPDU-SIZE-USAGE=*OFF

Die LPDU-SIZE, die vom Gerät geliefert wird, darf nicht verwendet werden.

ERROR-REPORT=...

gibt an, ob in zu sendenden ISO8473-Datenprotokollelementen die Fehleranzeige (ER-Flag) gesetzt wird.

ERROR-REPORT=*unchanged

Die bisherige Einstellung bleibt erhalten.
Voreinstellung: ON

ERROR-REPORT=ON

Die Fehleranzeige wird gesetzt.

ERROR-REPORT=OFF

Die Fehleranzeige wird nicht gesetzt.

IP-ROUTING=...

gibt an, ob das Weiterrouten von IP-Elementen zugelassen wird oder nicht.

IP-ROUTING=*unchanged

Die bisherige Einstellung bleibt erhalten.
Voreinstellung: OFF

IP-ROUTING=ON

Ein Weiterrouten von IP-Elementen ist zugelassen.

IP-ROUTING=OFF

Ein Weiterrouten von IP-Elementen ist nicht zugelassen.

IPV6=...

gibt an, ob die IPv6-Protokollfamilie (IPv6, ICMPv6) unterstützt wird oder nicht.

IPV6=*unchanged

Die bisherige Einstellung bleibt erhalten.

Voreinstellung: ON

IPV6=ON

Die IPv6-Protokollfamilie wird unterstützt.

IPV6=OFF

Die IPv6-Protokollfamilie wird nicht unterstützt.

IPV6-AUTO-CONFIG=...

gibt an, ob bei der Aktivierung von LAN-Anschlüssen, denen bisher noch keine IPv6-Adressen zugeordnet sind, eigene IPv6-Adressen zugeordnet werden oder nicht.



Diese Option wird für VLAN-Anschlüsse nicht unterstützt.

IPV6-AUTO-CONFIG=*unchanged

Die bisherige Einstellung bleibt erhalten.

Voreinstellung: OFF

IPV6-AUTO-CONFIG=ON

Das Erzeugen eigener IPv6-Adressen ist zugelassen.

IPV6-AUTO-CONFIG=OFF

Das Erzeugen eigener IPv6-Adressen ist nicht zugelassen.

IPV6-VLAN-AUTO-CONFIG=...

gibt an, ob bei der Aktivierung von VLAN-Leitungsanschlüssen, denen bisher noch keine IPv6-Adressen zugeordnet sind, eigene IPv6-Adressen zugeordnet werden oder nicht.

IPV6-VLAN-AUTO-CONFIG=*unchanged

Die bisherige Einstellung bleibt erhalten.

Voreinstellung: OFF

IPV6-VLAN-AUTO-CONFIG=ON

Das Erzeugen eigener IPv6-Adressen ist zugelassen.

IPV6-VLAN-AUTO-CONFIG=OFF

Das Erzeugen eigener IPv6-Adressen ist nicht zugelassen.

IPV6-PREFIX-LEN-CTRL=...

gibt an, ob die IPv6-Präfix-Länge für alle unicast-Adressen gemäß den Vorgaben des RFC 4291, S.7f zu behandeln ist.

IPV6-PREFIX-LEN-CTRL=*unchanged

Die bisherige Einstellung bleibt erhalten.

Voreinstellung: ON

IPV6-PREFIX-LEN-CTRL=ON

Die IPv6-Präfix-Länge ist entsprechend der Vorgabe des RFC 4291 zu behandeln.

IPV6-PREFIX-LEN-CTRL=OFF

Die IPv6-Präfix-Länge ist abweichend von den Vorgaben des RFC 4291 zu behandeln.

ISO8473-ROUTING=...

gibt an, ob das Weiterrouten von ISO8473-Elementen zugelassen wird oder nicht.

ISO8473-ROUTING=*unchanged

Die bisherige Einstellung bleibt erhalten.

Voreinstellung: OFF

ISO8473-ROUTING=ON

Ein Weiterrouten von ISO8473-Elementen ist zugelassen.

ISO8473-ROUTING=OFF

Ein Weiterrouten von ISO8473-Elementen ist nicht zugelassen.

ISO9542=...

gibt an, ob das ISO9542-Protokoll zum Austausch von Routing-Informationen verwendet wird.

ISO9542=*unchanged

Die bisherige Einstellung bleibt erhalten.

Voreinstellung: OFF

ISO9542=ON

Das ISO9542-Protokoll wird verwendet

ISO9542=OFF

Das ISO9542-Protokoll wird nicht verwendet

JOIN-MULTICAST-GROUP=...

steuert, ob sich Applikationen bei IGMP-Multicast-Gruppen anmelden dürfen.

JOIN-MULTICAST-GROUP=*unchanged

Die bisherige Einstellung wird nicht verändert.

Voreinstellung: ON

JOIN-MULTICAST-GROUP=ON

Applikationen dürfen sich bei IGMP-Multicast-Gruppen anmelden.

JOIN-MULTICAST-GROUP=OFF

Applikationen dürfen sich nicht bei IGMP-Multicast-Gruppen anmelden.

LINE-CONTINUATION=...

legt fest, wie das Fortsetzungszeichen "-" auf Spalte 72 in SOF- und Kommandodateien interpretiert werden soll.



"-" als letztes Zeichen in einer Zeile in einer Spalte ungleich 72 wird immer als Fortsetzungszeichen interpretiert.

LINE-CONTINUATION=*unchanged

Die bisherige Einstellung wird nicht verändert.

Voreinstellung: ON

LINE-CONTINUATION=ON

Das Zeichen "-" auf Spalte 72 wird als Fortsetzungszeichen interpretiert, wenn es das letzte Zeichen der Zeile ist. Andernfalls wird es als Datenzeichen erkannt.

LINE-CONTINUATION=OFF

Das Zeichen "-" auf Spalte 72 wird als Fortsetzungszeichen interpretiert. Der Rest der Zeile wird ignoriert.

LINE-SUPERVISION=

legt fest, ob die Funktionsfähigkeit von redundanten Leitungsanschlüssen durch das Senden von Testnachrichten überprüft wird.

LINE-SUPERVISION=*UNCHANGED

Die Einstellung der Option bleibt unverändert.

Voreinstellung: *ON

LINE-SUPERVISION=*ON

Die Funktionsfähigkeit von redundanten Leitungsanschlüssen wird überprüft.

LINE-SUPERVISION=*OFF

Die Funktionsfähigkeit von redundanten Leitungsanschlüssen wird nicht überprüft.

MAXTSDU-FOR-CREATE=...

legt fest, welche TSDU-Länge für Endsysteme, die mit AUTOMATIC-ES-CREATE erzeugt wurden, verwendet wird.

MAXTSDU-FOR-CREATE=*unchanged

Die bisherige Einstellung wird nicht verändert.

Voreinstellung: 16384

MAXTSDU-FOR-CREATE=<integer 1..65535>

Die TSDU-Länge für Endsysteme, die mit AUTOMATIC-ES-CREATE erzeugt wurden, wird auf den angegebenen Wert festgelegt.

MSG-REPLY=...

definiert, ob BCA07B2- und BCA0999-Meldungen solange per /STA MSG bzw. /SHOW-PENDING-MSG angezeigt werden, bis sie durch Eingabe von BCAM-<number> explizit quittiert werden.

MSG-REPLY=*unchanged

Die bisherige Einstellung wird nicht verändert.

Voreinstellung: OFF

MSG-REPLY=OFF(MSG-ID=*ALL / list-poss(2): BCA07B2 / BCA0999)

BCA07B2- und BCA0999-Meldungen werden nicht per /STA MSG bzw. /SHOW-PENDING-MSG angezeigt.

MSG-ID=*ALL

BCA07B2- und BCA0999-Meldungen werden nicht per /STA MSG bzw. /SHOW-PENDING-MSG angezeigt.

MSG-ID=list-poss(2): BCA07B2 / BCA0999

Nur BCA07B2/BCA0999-Meldungen werden nicht per /STA MSG bzw. /SHOW-PENDING-MSG angezeigt.

MSG-REPLY=ON(MSG-ID=*ALL / list-poss(2): BCA07B2 / BCA0999)

BCA07B2- und BCA0999-Meldungen werden solange per /STA MSG bzw. /SHOW-PENDING-MSG angezeigt, bis sie durch Eingabe von BCAM-<number> explizit quittiert werden.

MSG-ID=*ALL

BCA07B2- und BCA0999-Meldungen werden per /STA MSG bzw. /SHOW-PENDING-MSG angezeigt.

MSG-ID=list-poss(2): BCA07B2 / BCA0999

Nur BCA07B2/BCA0999-Meldungen werden per /STA MSG bzw. /SHOW-PENDING-MSG angezeigt.

MULTICAST=...

stellt für die angegebenen Leitungen den Empfang von Ethernet-Multicast-Nachrichten ein.

MULTICAST=*unchanged

Die bisherige Einstellung wird nicht verändert.

Voreinstellung: ON

MULTICAST=ON(...)

Auf den angegebenen Leitungen wird der Empfang von Ethernet-Multicast-Nachrichten gestattet.

MULTICAST=OFF(...)

Auf den angegebenen Leitungen wird der Empfang von Ethernet-Multicast-Nachrichten nicht gestattet.

LINE=...

Name der Leitung, für die der Empfang von Ethernet-Multicast-Nachrichten definiert wird.

LINE=*all

Der Empfang von Ethernet-Multicast-Nachrichten wird für alle Leitungen eingestellt.

LINE=<line-name 1..8>

Der Empfang von Ethernet-Multicast-Nachrichten wird für die definierte Leitung eingestellt.

NET-ROUTER-USAGE=...

Mit NET-ROUTER-USAGE kann eingestellt werden, ob bei Einsatz von IP-Subnetzmasken vorhandene IP-Netzrouter-Definitionen ausgewertet werden.

NET-ROUTER-USAGE=*unchanged

Die bisherige Einstellung wird nicht verändert.
Voreinstellung: ON

NET-ROUTER-USAGE=ON

Bei Einsatz von IP-Subnetzmasken werden vorhandene IP-Netzrouter-Definitionen ausgewertet.

NET-ROUTER-USAGE=OFF

Bei Einsatz von IP-Subnetzmasken werden vorhandene IP-Netzrouter-Definitionen nicht ausgewertet.

NSDU-MODIFICATION=...

gibt an, ob die NSDU-Längen bei internen Umschaltvorgängen automatisch angepasst werden.

NSDU-MODIFICATION=*unchanged

Die bisherige Einstellung wird nicht verändert.
Voreinstellung: ON

NSDU-MODIFICATION=ON

NSDU-Längen werden bei internen Umschaltvorgängen automatisch angepasst

NSDU-MODIFICATION=OFF

NSDU-Längen werden nicht automatisch angepasst.
Eine Änderung ist per BCMOD oder MODIFY-ROUTE-ATTRIBUTES möglich.

PERIODIC-FILE-ACCESS=...

gibt an, dass die BCAM-Steuerdateien (Application-, Socket-Host-, Prozessor-, FDQN- und Services-Datei) periodisch vom BCAF-Task gelesen werden. Das Zeitraster kann nicht explizit eingestellt werden.

PERIODIC-FILE-ACCESS=*unchanged

Die bisherige Einstellung bleibt erhalten.
Voreinstellung: ON

PERIODIC-FILE-ACCESS=ON

Das periodische Bearbeiten der Dateien durch den BCAF-Task ist eingeschaltet.

PERIODIC-FILE-ACCESS=OFF

Das periodische Bearbeiten der Dateien durch den BCAF-Task ist ausgeschaltet.

OSPF-USAGE=...

gibt an, ob die Zeitüberwachung von OSPF-Hello-Meldungen zur Routerausfallerkennung verwendet werden darf.

OSPF-USAGE=*unchanged

Die bisherige Einstellung bleibt erhalten.

Voreinstellung: ON

OSPF-USAGE=ON

Die Zeitüberwachung von OSPF-Hello-Meldungen soll zur Routerausfallerkennung verwendet werden.

OSPF-USAGE=OFF

Die Zeitüberwachung von OSPF-Hello-Meldungen soll nicht zur Routerausfallerkennung verwendet werden.

RARP=...

gibt an, ob das Reverse Address Resolution Protocol (RARP) unterstützt wird.

Wenn Sie die Funktion routenspezifisch nutzen möchten, verwenden Sie das Kommando MODIFY-ROUTE-ATTRIBUTES.

RARP=*unchanged

Die bisherige Einstellung bleibt erhalten.

Voreinstellung: OFF

RARP=ON

RARP wird unterstützt.

RARP=OFF

RARP wird nicht unterstützt.

REDIRECT-ON-QUERY=...

Mit REDIRECT-ON-QUERY kann eingestellt werden, ob eintreffende ISO9542-Redirect-Meldungen für ISO8473-Query-Configuration-Requests ausgewertet werden sollen.

REDIRECT-ON-QUERY=*unchanged

Die bisherige Einstellung wird nicht verändert.

Voreinstellung: OFF

REDIRECT-ON-QUERY=ON

Eintreffende ISO9542-Redirect-Meldungen für ISO8473-Query-Configuration-Requests werden ausgewertet.

REDIRECT-ON-QUERY=OFF

Eintreffende ISO9542-Redirect-Meldungen für ISO8473-Query-Configuration-Requests werden nicht ausgewertet.

REMOVE-IP-RANGE=...

gibt einen IP-Adressbereich an. Endsysteme innerhalb des angegebenen Bereichs werden aus der mit ADD-IP-RANGE aufgebauten Liste der aufzunehmenden Endsysteme entfernt.

REMOVE-IP-RANGE=*unchanged

Keine Änderung der mit ADD-IP-RANGE aufgebauten Liste.

REMOVE-IP-RANGE=*ALL

Die gesamte Liste wird gelöscht.

REMOVE-IP-RANGE=*RANGE(...)

Bereich von IP-Adressen, die aus der mit ADD-IP-RANGE aufgebauten Liste entfernt werden.

FROM=<composed-name 7..15> / <x-string 1..8> /

list-poss(4): <integer 0..255>

Niedrigste IP-Adresse des zu entfernenden Bereichs

TO=<composed-name 7..15> / <x-string 1..8> / list-poss(4): <integer 0..255>

Höchste IP-Adresse des zu entfernenden Bereichs

REMOVE-REMOTE-SERVER-PORTS=...

Einstellung, ob der Zugriff auf bestimmte (Server-)Portnummern in Partnersystemen unbeschränkt erfolgen darf.

REMOVE-REMOTE-SERVER-PORTS=*unchanged

Die bisherige Einstellung wird nicht verändert.

REMOVE-REMOTE-SERVER-PORTS=*ALL

Der Zugang zu allen (Server-)Portnummern in Partnersystemen erfolgt nicht unbeschränkt.

REMOVE-REMOTE-SERVER-PORTS=list-poss(6):<integer 1..65535> / <x-string 1..4>

Der Zugang zu den angegebenen (Server-)Portnummern in Partnersystemen erfolgt nicht unbeschränkt.

Die Nummern (max. 6) können auch als Liste (list-poss) angegeben werden.

REMOVE-SERVER-PORTS=...

Einstellung, ob der Zugriff auf bestimmte (Server-)Portnummern unbeschränkt erfolgen darf.

REMOVE-SERVER-PORTS=*unchanged

Die bisherige Einstellung wird nicht verändert.

REMOVE-SERVER-PORTS=*ALL

Der Zugang zu allen Server-Portnummern erfolgt nicht mehr unbegrenzt.

REMOVE-SERVER-PORTS=list-poss(6):<integer 1..65535> / <x-string 1..4>

Der Zugang zu den angegebenen (Server-)Portnummern erfolgt nicht unbeschränkt.

Die Nummern (max. 6 pro Kommando) können auch als Liste (list-poss) angegeben werden.

ROUTER-REDUNDANCE=...

gibt an, ob bei Übertragungsproblemen mit TCP-Verbindungen nach alternativen Routern gesucht wird und ggf. eine Routenumschaltung stattfindet.

ROUTER-REDUNDANCE=*unchanged

Die bisherige Einstellung bleibt erhalten.

Voreinstellung: ON

ROUTER-REDUNDANCE=ON

Es wird nach alternativen Routern gesucht und ggf. eine Routenumschaltung durchgeführt.

ROUTER-REDUNDANCE=OFF

Es wird nicht nach alternativen Routern gesucht.

SHORT-HOLDING-TIME=...

lässt entgegen der Regelung in EN41102 für die ISO9542-Configuration- und Holding-Time kürzere Zeitraster zu. Das Zeitraster selbst kann nicht explizit eingestellt werden.

SHORT-HOLDING-TIME=*unchanged

Die bisherige Einstellung bleibt erhalten.

Voreinstellung: OFF

SHORT-HOLDING-TIME=ON

Es wird ein kürzeres, nicht EN41102-konformes, Zeitraster eingestellt.

ISO9542-Confirmation-Timer: 14 sec

ISO9542-Holding-Timer: 30 sec

SHORT-HOLDING-TIME=OFF

Es gilt das EN41102-konforme Zeitraster, wie es mit BCTIMES CONFIGURATION= festgelegt wurde (siehe [Seite 559](#)).

SLOW-POLL=...

definiert, ob nach einem Leitungsausfall für die angegebenen Leitungen eine automatische Wiederaktivierung versucht wird.

SLOW-POLL=*unchanged

Die bisherige Einstellung wird nicht verändert.

Voreinstellung: OFF

SLOW-POLL=ON(...)

Für die angegebenen Leitungen wird nach einem Leitungsausfall eine automatische Wiederaktivierung versucht.

SLOW-POLL=OFF(...)

Für die angegebenen Leitungen wird keine automatische Wiederaktivierung versucht.

LINE=...

Name der Leitung, für die die Einstellung "automatische Wiederaktivierung" definiert werden soll.

LINE=*all

Die automatische Wiederaktivierung wird für alle Leitungen eingestellt. Gleichzeitig wird der Standardwert für den Operanden SLOW-POLL in den Kommandos BCACT, BCIN, CREATE-LINE und MODIFY-LINE eingestellt.

LINE=<line-name 1..8>

Die automatische Wiederaktivierung wird für die definierte Leitung eingestellt. Diese Einstellung ist leitungsspezifisch und gilt bis zum nächsten BCACT- bzw. BCIN-Kommando mit entsprechend geänderter SLOW-POLL-Einstellung.

SNMP-WRITE=...

definiert, ob SNMP-Schreib-Zugriffe gemäß RFC 1213 auf Objekte bzw. Objektattribute in BCAM zugelassen sind.

SNMP-WRITE=*unchanged

Die bisherige Einstellung wird nicht verändert.
Voreinstellung: ON

SNMP-WRITE=ON

SNMP-Schreib-Zugriffe gemäß RFC 1213 auf Objekte bzw. Objektattribute in BCAM sind zugelassen.

SNMP-WRITE=OFF

SNMP-Schreib-Zugriffe gemäß RFC 1213 auf Objekte bzw. Objektattribute in BCAM sind nicht zugelassen.

STOP-ROUTER-SEARCH=...

gibt an, ob die Suche nach einem alternativen Router beim Abbau der betroffenen TCP-Verbindung beendet wird.

STOP-ROUTER-SEARCH=*unchanged

Die bisherige Einstellung bleibt erhalten.
Voreinstellung: ON

STOP-ROUTER-SEARCH=ON

Bei Abbau der TCP-Verbindung wird die Suche nach einem alternativen Router beendet.

STOP-ROUTER-SEARCH=OFF

Die Suche nach einem alternativen Router wird beendet, wenn entweder ein entsprechender Router gefunden oder alle zur Verfügung stehenden erfolglos getestet wurden.

SWITCH-LOCAL-ROUTER=...

definiert, ob bei TCP-Übertragungsproblemen per ICMP-ECHO eine Funktionsüberprüfung der lokalen Router stattfindet. Am lokalen Router hängende Endsysteme sind von dieser Funktion nicht betroffen.

SWITCH-LOCAL-ROUTER=*unchanged

Die bisherige Einstellung bleibt erhalten.

Voreinstellung: OFF

SWITCH-LOCAL-ROUTER=ON

Bei TCP-Übertragungsproblemen findet eine Funktionsüberprüfung der lokalen Router statt.

SWITCH-LOCAL-ROUTER=OFF

Es findet keine Überprüfung der Router statt.

TCP-KEEP-ALIVE=...

gibt an, ob die TCP-Alive-Überwachung durchgeführt werden soll. Bei eingeschalteter Alive-Überwachung wird auf den TCP-Verbindungen, auf denen für eine bestimmte Zeit keine Segmente empfangen bzw. gesendet wurden, durch die Übertragung geeigneter TCP-Segmente versucht eine Reaktion des Partners zu erzwingen. Wenn der Partner nicht reagiert, wird die Verbindung abgebrochen. Die eingestellte Funktionalität wird für alle Verbindungen erbracht, die nach dem Setzen der Option aufgebaut werden.

TCP-KEEP-ALIVE=*unchanged

Die aktuelle Einstellung wird nicht verändert.

Voreinstellung: Keine Alive-Überwachung.

TCP-KEEP-ALIVE=*ON(...)

Die TCP-Alive-Überwachung wird durchgeführt.

TIME=<integer 120..32767>

Das Zeitintervall für die Alive-Überwachung wird auf den angegebenen Wert gesetzt. Werte außerhalb des zulässigen Wertebereichs werden auf den Standardwert von zwei Stunden abgebildet. Die Angabe erfolgt in Sekunden.

TIME=*STD

Das Zeitintervall für die Alive-Überwachung wird auf den Standardwert von zwei Stunden gesetzt (entspricht 120 Minuten oder 7200 Sekunden).

TIME=*MINIMUM

Das Zeitintervall für die Alive-Überwachung wird auf den Mindestwert von 120 Sekunden gesetzt.

TIME=*MAXIMUM

Das Zeitintervall für die Alive-Überwachung wird auf den Maximalwert von 32767 Sekunden gesetzt.

TCP-KEEP-ALIVE=*OFF

Die TCP-Alive-Überwachung wird nicht durchgeführt.

Kommando-Protokollierung

Die Verarbeitung wird aus Kompatibilitätsgründen im Positiv-Fall mit der News BCA0763 und im Negativ-Fall mit der News BCA0762 quittiert. Im Positiv-Fall können außerdem die Meldungen BCA0610, BCA0849 und BCA084B erscheinen.

Die Beschreibung der bei der Kommandobearbeitung eventuell auftretenden Fehlermeldungen entnehmen Sie bitte der folgenden Tabelle.

Kommando-Returncodes

(SC2)	SC1	Maincode	Bedeutung
0	0	CMD0001	Kommando erfolgreich abgearbeitet
2	0	BCA0611	Es wurden keine Optionen geändert
0	1	BCA0768	Syntaxfehler im Kommando
0	64	BCA07A2	Leitung nicht bekannt
0	128	BCA0814	BCAM wird gerade abnormal beendet
0	128	BCA0816	BCAM befindet sich im Beendigungszustand
0	130	BCA0766	BCAM ist nicht aktiv

8.21 BCOUT: Kommunikationskomponenten außer Betrieb nehmen

Mit dem Kommando nehmen Sie folgende Komponenten außer Betrieb:

- Hosts (wobei in diesem Fall virtuelle Hosts gemeint sind)
- Leitungen
- LAN-Knoten
- Rechner
- Routen

Zusätzlich zur Außerbetriebnahme der angegebenen Objekte können Sie weitere Objekte deaktivieren. Verbindungen, die zu Partnern führen, die außer Betrieb genommen werden, werden abgebaut.

Wahlweise können die Anwendungen, die eine Verbindung unterhalten, gewarnt werden. Sie erhalten für jede Verbindung eine Aufforderung zum Verbindungsabbau. Die Warnung besteht aus einem Hinweis, dass die Anwendungen (ausgenommen Systemanwendungen) geschlossen bzw. die Verbindungen abgebaut werden. Dadurch wird eine geordnete Beendigung der betroffenen Anwendungen bzw. Verbindungen ermöglicht. Bestehen nach dem Ablauf der Warnzeit noch Verbindungen, werden diese dann zwangsweise abgebaut. Die Warnzeit beträgt 10 Sekunden, sofern durch das Kommando BCTIMES keine andere Zeit für den Operanden WARN festgelegt wird.

Für Verbindungen zu entfernten Rechnern wird keine Warnung an die Anwendungen gegeben. Dies kann nur durch ein explizites BCOUT für die betroffenen Rechner bewirkt werden.

Möchten Sie den Rechner wieder aktivieren, so müssen Sie für ihn die Kommandos BCIN und ggf. BRACT eingeben. Dies ist auch Voraussetzung für die Eröffnung von Verbindungen zu Anwendungen dieses Systems. Falls der Rechner processor-name vom BS2000-System aus nicht neu geladen wird, können Sie die Funktion des Kommandos BRACT bereits im Kommando BCIN durch den Operanden ACT=Y auslösen.

BS2000-Konsole	BS2000-SDF-Kommando	Kommando-/SOF-Datei	SNMP-Management	Parameter-service
x		x	x	

Auflistung zulässiger Kommandoquellen

8.21.1 BCOUT: virtuellen Host außer Betrieb nehmen

Mit dem BCOUT-Kommando für einen virtuellen Host nehmen Sie die Leitungen und Routen des Hosts außer Betrieb. Existierende Anwendungen werden beendet.

BCOUT für virtuelle Hosts

```

HOST = <host-name 1 .. 8>
, OUT = ONLY, ... / LOCAL, ... / NODE, ... / ALL
    ONLY, ...
        | DAC = ONLY / LOCAL / NODE / ALL
    LOCAL, ...
        | DAC = LOCAL / NODE / ALL
    NODE, ...
        | DAC = NODE / ALL
, TYPE = QUICK / NORMAL, ...
    NORMAL, ...
        | W = YES / NO

```

HOST=<host-name 1..8>

Name des virtuellen Hosts.

OUT=...

definiert die Gruppe der Objekte, die zusätzlich zum Host außer Betrieb genommen werden.

OUT=ONLY, ...

Die Operation wird nur für den angegebenen Host durchgeführt.

DAC=...

legt fest, welche Objekte zusätzlich deaktiviert werden.

DAC=ONLY

Es werden keine zusätzlichen Objekte deaktiviert.

DAC=LOCAL

Es werden zusätzlich alle LAN-Knoten deaktiviert.

DAC=NODE

Die Deaktivierung wird für alle LAN-Knoten, sowie alle direkt am LAN angeschlossenen Rechner, die über diesen LAN-Knoten erreichbar sind, durchgeführt.

DAC=ALL

Die Deaktivierung wird für alle erreichbaren Objekte durchgeführt.

OUT=LOCAL, ...

Die Außerbetriebnahme wird für den angegebenen Host, sowie direkt an ihn angeschlossene Rechner und LAN-Knoten inklusive der entsprechenden Leitungen und Routen durchgeführt.

DAC=...

legt fest, welche Objekte zusätzlich deaktiviert werden.

DAC=LOCAL

Es werden keine zusätzlichen Objekte deaktiviert.

DAC=NODE

Die Deaktivierung wird für den Host und alle LAN-Knoten sowie alle direkt am LAN angeschlossenen Rechner, die über diesen LAN-Knoten erreichbar sind, durchgeführt.

DAC=ALL

Die Deaktivierung wird für den Host und alle über ihn erreichbaren Objekte durchgeführt.

OUT=NODE, ...

Die Außerbetriebnahme wird für den Host und alle LAN-Knoten, sowie alle direkt am LAN angeschlossenen Rechner, die über diesen LAN-Knoten erreichbar sind, durchgeführt.

DAC=...

legt fest, welche Objekte zusätzlich deaktiviert werden.

DAC=NODE

Es werden keine zusätzlichen Objekte deaktiviert.

DAC=ALL

Die Deaktivierung wird für den Host und alle über ihn erreichbaren Objekte durchgeführt.

OUT=ALL

Die Außerbetriebnahme wird für alle erreichbaren Objekte durchgeführt.

TYPE=...

gibt die Art des Verbindungsabbaus an.

TYPE=QUICK

Der Verbindungsabbau ins Netz unterbleibt.

TYPE=NORMAL, ...

Es erfolgt ein Verbindungsabbau ins Netz.

W=...

zeigt an, ob vor dem Schließen der Anwendung eine Warnung ausgegeben wird oder nicht.

W=YES

Es wird eine Warnung ausgegeben.

W=NO

Es wird keine Warnung ausgegeben.

Von dieser Möglichkeit sollte man nur in "Notfällen" Gebrauch machen, da hierbei den betroffenen Anwendungen keine Möglichkeit zur geordneten Beendigung gegeben wird.

Kommando-Protokollierung

Die Verarbeitung wird aus Kompatibilitätsgründen im Positiv-Fall mit der News BCA0763 und im Negativ-Fall mit der News BCA0762 quittiert. Im Positiv-Fall können außerdem die Meldungen BCA08D5, BCA085D und BCA0626 erscheinen.

Die Beschreibung der bei der Kommandobearbeitung eventuell auftretenden Fehlermeldungen entnehmen Sie bitte der folgenden Tabelle.

Kommando-Returncodes

(SC2)	SC1	Maincode	Bedeutung
0	0	CMD0001	Kommando erfolgreich abgearbeitet
2	0	BCA0627	Außerbetriebnahme abgebrochen
0	1	BCA0768	Syntaxfehler im Kommando
0	1	BCA0857	Kommando für den eigenen Rechner nicht erlaubt
0	64	BCA07A4	Host existiert nicht
0	128	BCA0814	BCAM wird gerade abnormal beendet
0	128	BCA0816	BCAM befindet sich im Beendigungszustand
0	130	BCA0766	BCAM ist nicht aktiv

8.21.2 BCOUT: Leitung außer Betrieb nehmen

BCOUT für Leitungen

LINE = <line-name 1 .. 8>

,ROUTE-SWITCH = NO / YES

LINE=<line-name 1..8>

Name der zu deaktivierenden Leitung

ROUTE-SWITCH=...

regelt die Behandlung von Routen mit Layer-3-Profil IP, IPv6 und INTF, die über die zu deaktivierende Leitung laufen.

ROUTE-SWITCH=NO

Routen mit Layer-3-Profil IP, IPv6 und INTF, die über die zu deaktivierende Leitung laufen, werden nicht umgeschaltet.

ROUTE-SWITCH=YES

Routen mit Layer-3-Profil IP, IPv6 und INTF, die über die zu deaktivierende Leitung laufen, werden auf die nächste aktive Leitung, die dem gleichen LAN-Knoten zugeordnet ist, umgeschaltet. Wird keine entsprechende Leitung gefunden, findet keine Umschaltung statt.

Kommando-Protokollierung

Die Verarbeitung wird aus Kompatibilitätsgründen im Positiv-Fall mit der News BCA0763 und im Negativ-Fall mit der News BCA0762 quittiert. Im Positiv-Fall können außerdem die Meldungen BCA0851, BCA0854, BCA085B und BCA0626 erscheinen.

Die Beschreibung der bei der Kommandobearbeitung eventuell auftretenden Fehlermeldungen entnehmen Sie bitte der folgenden Tabelle.

Kommando-Returncodes

(SC2)	SC1	Maincode	Bedeutung
0	0	CMD0001	Kommando erfolgreich abgearbeitet
2	0	BCA0627	Außerbetriebnahme abgebrochen
2	0	BCA085C	BCOUT wurde bereits eingegeben, Kommando wird ignoriert
0	1	BCA0768	Syntaxfehler im Kommando
0	64	BCA07A2	Leitung ist unbekannt
0	128	BCA0814	BCAM wird gerade abnormal beendet
0	128	BCA0816	BCAM befindet sich im Beendigungszustand
0	130	BCA0766	BCAM ist nicht aktiv

8.21.3 BCOUT: LAN-Knoten außer Betrieb nehmen

BCOUT für LAN-Knoten

```

NODE = <node-name 1 .. 8>
,OUT = ONLY, ... / NODE, ... / ALL
    ONLY, ...
        | DAC = ONLY / NODE / ALL
    NODE, ...
        | DAC = NODE / ALL
,TYPE = QUICK / NORMAL, ...
    NORMAL, ...
        | W = YES / NO

```

NODE=<node-name 1..8>

Name des LAN-Knotens

OUT=...

definiert die Gruppe der Objekte, die zusätzlich zum LAN-Knoten außer Betrieb genommen werden.

OUT=ONLY, ...

Die Operation wird nur für den angegebenen LAN-Knoten durchgeführt.

DAC=...

legt fest, welche Objekte zusätzlich deaktiviert werden.

DAC=ONLY

Es werden keine zusätzlichen Objekte deaktiviert.

DAC=NODE

Die Deaktivierung wird für den LAN-Knoten und alle direkt am LAN angeschlossenen Rechner, die über ihn erreichbar sind, durchgeführt.

DAC=ALL

Die Deaktivierung wird für alle über das LAN erreichbaren Rechner durchgeführt.

OUT=NODE, ...

Die Operation wird für den LAN-Knoten und alle direkt am LAN angeschlossenen Rechner, die über ihn erreichbar sind, durchgeführt.

DAC=...

legt fest, welche Objekte zusätzlich deaktiviert werden.

DAC=NODE

Es werden keine zusätzlichen Objekte deaktiviert.

DAC=ALL

Die Deaktivierung wird für alle über das LAN erreichbaren Rechner durchgeführt.

OUT=ALL

Die Operation wird für alle über das LAN erreichbaren Rechner durchgeführt.

TYPE=...

gibt die Art des Verbindungsabbaus an.

TYPE=QUICK

Der Verbindungsabbau ins Netz unterbleibt.

TYPE=NORMAL, ...

Es erfolgt ein Verbindungsabbau ins Netz.

W=...

Dieser Operand zeigt an, ob vor dem Schließen der Anwendung eine Warnung ausgegeben wird oder nicht.

W=YES

Es wird eine Warnung ausgegeben.

W=NO

Es wird keine Warnung ausgegeben.

Von dieser Möglichkeit sollte man nur in "Notfällen" Gebrauch machen, da hierbei den betroffenen Anwendungen keine Möglichkeit zur geordneten Beendigung gegeben wird.

Kommando-Protokollierung

Die Verarbeitung wird aus Kompatibilitätsgründen im Positiv-Fall mit der News BCA0763 und im Negativ-Fall mit der News BCA0762 quittiert. Im Positiv-Fall können außerdem die Meldungen BCA085E, BCA08D6 und BCA0626 erscheinen.

Die Beschreibung der bei der Kommandobearbeitung eventuell auftretenden Fehlermeldungen entnehmen Sie bitte der folgenden Tabelle.

Kommando-Returncodes

(SC2)	SC1	Maincode	Bedeutung
0	0	CMD0001	Kommando erfolgreich abgearbeitet
2	0	BCA0627	Außerbetriebnahme abgebrochen
2	0	BCA085C	BCOUT wurde bereits eingegeben, Kommando wird ignoriert
0	1	BCA0768	Syntaxfehler im Kommando
0	64	BCA07A3	LAN-Knoten ist unbekannt
0	128	BCA0814	BCAM wird gerade abnormal beendet
0	128	BCA0816	BCAM befindet sich im Beendigungszustand
0	130	BCA0766	BCAM ist nicht aktiv

8.21.4 BCOUT: Rechner außer Betrieb nehmen

Ist der außer Betrieb zu nehmende Rechner ein Router, müssen Sie, falls dies gewünscht ist, die ARP-Funktion gesondert mit dem Kommando MODIFY-ROUTE-ATTRIBUTES ausschalten.

BCOUT für Rechner

PROCESSOR = <processor-name 1 .. 8>

,**OUT** = **ONLY**, ... / **ALL**

ONLY, ...

| **DAC** = **ONLY** / **NODE** / **ALL**

,**TYPE** = **QUICK** / **NORMAL**, ...

NORMAL, ...

| **W** = **YES** / **NO**

PROCESSOR=<processor-name 1..8>

Name des Rechners

OUT=...

definiert die Gruppe der Objekte, die zusätzlich zum Rechner außer Betrieb genommen werden.

OUT=ONLY, ...

Die Operation wird nur für den angegebenen Rechner durchgeführt.

DAC=...

legt fest, welche Objekte zusätzlich deaktiviert werden.

DAC=ONLY / **NODE**

Es werden keine zusätzlichen Objekte deaktiviert.

DAC=ALL

Die Deaktivierung wird für den angegebenen Rechner durchgeführt sowie für alle über ihn zu erreichenden Rechner.

OUT=ALL

Die Operation wird für den angegebenen Rechner, sowie für alle über ihn zu erreichenden Rechner durchgeführt.

TYPE=...

gibt die Art des Verbindungsabbaus an.

TYPE=QUICK

Der Verbindungsabbau ins Netz unterbleibt.

TYPE=NORMAL, ...

Es erfolgt ein Verbindungsabbau ins Netz.

W=...

Dieser Operand zeigt an, ob vor dem Schließen der Anwendung eine Warnung ausgegeben wird oder nicht.

W=NO

Es wird keine Warnung ausgegeben.

Von dieser Möglichkeit sollte man nur in "Notfällen" Gebrauch machen, da hierbei den betroffenen Anwendungen keine Möglichkeit zur geordneten Beendigung gegeben wird.

W=YES

Es wird eine Warnung ausgegeben.

Kommando-Protokollierung

Die Verarbeitung wird aus Kompatibilitätsgründen im Positiv-Fall mit der News BCA0763 und im Negativ-Fall mit der News BCA0762 quittiert. Im Positiv-Fall können außerdem die Meldungen BCA085F und BCA0626 erscheinen.

Die Beschreibung der bei der Kommandobearbeitung eventuell auftretenden Fehlermeldungen entnehmen Sie bitte der folgenden Tabelle.

Kommando-Returncodes

(SC2)	SC1	Maincode	Bedeutung
0	0	CMD0001	Kommando erfolgreich abgearbeitet
2	0	BCA0627	Außerbetriebnahme abgebrochen
2	0	BCA085C	BCOUT wurde bereits eingegeben, Kommando wird ignoriert
0	1	BCA0768	Syntaxfehler im Kommando
0	64	BCA07A0	Rechner ist unbekannt
0	64	BCA0856	Rechner ist nicht inkludiert
0	128	BCA0814	BCAM wird gerade abnormal beendet
0	128	BCA0816	BCAM befindet sich im Beendigungszustand
0	130	BCA0766	BCAM ist nicht aktiv

8.21.5 BCOUT: Route außer Betrieb nehmen

Wenn die außer Betrieb zu nehmende Route zu einem Router führt, müssen Sie, falls dies gewünscht ist, die ARP-Funktion gesondert mit dem Kommando MODIFY-ROUTE-ATTRIBUTES ausschalten.

BCOUT für Routen

```
ROUTE = <rout-name 1 .. 8>
,TYPE = QUICK / NORMAL, ...
  NORMAL, ...
    | W = YES / NO
```

ROUTE=<rout-name 1..8>

Name der Route

TYPE=...

gibt die Art des Verbindungsabbaus an.

TYPE=QUICK

Der Verbindungsabbau ins Netz unterbleibt.

TYPE=NORMAL, ...

Es erfolgt ein Verbindungsabbau ins Netz.

W=...

Dieser Operand zeigt an, ob vor dem Schließen der Anwendung eine Warnung ausgegeben wird oder nicht.

W=NO

Es wird keine Warnung ausgegeben.

Von dieser Möglichkeit sollte man nur in "Notfällen" Gebrauch machen, da hierbei den betroffenen Anwendungen keine Möglichkeit zur geordneten Beendigung gegeben wird.

W=YES

Es wird eine Warnung ausgegeben.

Kommando-Protokollierung

Die Verarbeitung wird aus Kompatibilitätsgründen im Positiv-Fall mit der News BCA0763 und im Negativ-Fall mit der News BCA0762 quittiert. Im Positiv-Fall können außerdem die Meldungen BCA0853 und BCA0626 erscheinen.

Die Beschreibung der bei der Kommandobearbeitung eventuell auftretenden Fehlermeldungen entnehmen Sie bitte der folgenden Tabelle.

Kommando-Returncodes

(SC2)	SC1	Maincode	Bedeutung
0	0	CMD0001	Kommando erfolgreich abgearbeitet
2	0	BCA0627	Außerbetriebnahme abgebrochen
2	0	BCA085C	BCOUT wurde bereits eingegeben, Kommando wird ignoriert
0	1	BCA0768	Syntaxfehler im Kommando
0	64	BCA07A1	Route ist unbekannt
0	128	BCA0814	BCAM wird gerade abnormal beendet
0	128	BCA0816	BCAM befindet sich im Beendigungszustand
0	130	BCA0766	BCAM ist nicht aktiv

8.22 BCSET: Diagnose- und Wartungsparameter setzen

Mit dem Kommando BCSET setzen bzw. verändern Sie Diagnose- und Wartungsparameter.

Dieses Kommando ist dem Systemberater, Systementwickler oder Diagnostiker vorbehalten; es dient der Softwarewartung.

BS2000-Konsole	BS2000-SDF-Kommando	Kommando-/SOF-Datei	SNMP-Management	Parameter-service
X	X	X	X	

Auflistung zulässiger Kommandoquellen

8.22.1 BCSET: Trace-Längen ändern

BCSET Trace-Längen ändern

TRACE = (LENGTH = (...))

LENGTH = (PORT , ...) / (TRANS , ...) / (VLAN-DEVICE , ...) / (VLAN-LINE , ...)

PORT , ...

I = 132 / <integer 1 .. 3840>
,O = 132 / <integer 1 .. 3840>
,LINE = *all / <line-name 1 .. 8>

TRANS , ...

I = 64 / <integer 1 .. 3840>
,O = 64 / <integer 1 .. 3840>

VLAN-DEVICE , ...

I = 132 / <integer 1 .. 3840>
,O = 132 / <integer 1 .. 3840>
,DEVICE = *all / <device-name 1 .. 8>

VLAN-LINE , ...

I = 132 / <integer 1 .. 3840>
,O = 132 / <integer 1 .. 3840>
,LINE = *all / <device-name 1 .. 8>

TRACE=(LENGTH=(...))

Die Trace-Längen werden verändert.

LENGTH=(...)

Die Maximal-Längen für zu tracende Daten werden geändert.

LENGTH=(PORT,...)

Die Aktion wird für den mit LINE bezeichneten Port-Trace ausgeführt. Wird LINE nicht angegeben, wird die Aktion für alle Ports ausgeführt.

I=<integer 1..3840>

Einzustellende Trace-Länge für die Eingabe.
Standardwert: 132

O=<integer 1..3840>

Einzustellende Trace-Länge für die Ausgabe.
Standardwert: 132

LINE=...

Mit LINE wird definiert, für welche Port-Traces (DCM.BCAM.PORT.<line-name> bzw. DCM.PORT.V-PORT.<line-name>) die Maximallänge verändert wird.

LINE=*all

Für alle Port-Traces wird die Maximallänge verändert.

LINE=<line-name 1..8>

Bezeichnet den ausgewählten Port-Trace.

LENGTH=(TRANS,...)

Die Aktion wird für die Traces DCM.BCAM.TRANS, DCM.BCAM.LOC und DCM.BCAM.LOOPBACK durchgeführt.

I=<integer 1..3840>

Einzustellende Trace-Länge für die Eingabe.
Standardwert: 64

O=<integer 1..3840>

Einzustellende Trace-Länge für die Ausgabe.
Standardwert: 64

LENGTH=(VLAN-DEVICE,...)

Die Aktion wird für den mit DEVICE bezeichneten Port-Trace ausgeführt. Wird DEVICE nicht angegeben, wird die Aktion für alle Ports ausgeführt.

I=<integer 1..3840>

Einzustellende Trace-Länge für die Eingabe.
Standardwert: 132

O=<integer 1..3840>

Einzustellende Trace-Länge für die Ausgabe.
Standardwert: 132

DEVICE=...

Mit DEVICE wird definiert, für welche Port-Traces (DCM.BCAM.G-PORT.<device-name>) die Maximallänge verändert wird.

DEVICE=*all

Für alle Port-Traces wird die Maximallänge verändert.

DEVICE=<device-name 1..8>

Bezeichnet den ausgewählten Port-Trace.

LENGTH=(VLAN-LINE,...)

Die Aktion wird für den mit LINE bezeichneten Port-Trace ausgeführt. Wird LINE nicht angegeben, wird die Aktion für alle Ports ausgeführt.

I=<integer 1..3840>

Einzustellende Trace-Länge für die Eingabe.

Standardwert: 132

O=<integer 1..3840>

Einzustellende Trace-Länge für die Ausgabe.

Standardwert: 132

LINE=...

Mit LINE wird definiert, für welche Port-Traces (DCM.BCAM.V-PORT. <line-name>) die Maximallänge verändert wird.

LINE=*all

Für alle Port-Traces wird die Maximallänge verändert.

LINE=<line-name 1..8>

Bezeichnet den ausgewählten Port-Trace.

8.22.2 BCSET: Trace-Selektion einschalten

BCSET Trace-Selektion einschalten bzw. zusätzliche Information ausgeben

TRACE = (SELECT = (ON , ...))

SELECT = (ON , PORT = (...) / (ON , NET = (...) / (ON , CON = (...) / (ON , TRANS = (...) /
(ON , L4 = (...) / (ON , IPSEC = (...) / (ON , BASIC = (...) / (ON , BUF = (...))

PORT = (...)

,EVENT = list-poss(8): IPORT / START-I/O / END-I/O / OUT-DATA / IN-DATA / IN /
IN-BROADCAST/ IBUF / I/O-DATA
,I/O-TYPE = list-poss(2): WRITE / READ

NET = (...)

LINE = <line-name 1 .. 8>
,A-LAN = *all / <x-string 1 .. 12>
,A-IP = *all / <composed-name 7 .. 15> / <x-string 1 .. 8> / list-poss(4): <integer 0 .. 255>
,A-IPV6 = *all / <text 9 .. 45> / <c-string 9 .. 45>
,A-INT = *all / <x-string 1 .. 40>
,ES = <processor-name 1 .. 8>
,ROUTE = <rout-name 1 .. 8>
,EVENT = list-poss(7): ADM / SUBPORT / INDICATION / OUT-DATA / IN-DATA / FLOW /
TRANSHIPMENT

TRANS = (...) / CON = (...) / L4 = (...)

APPL = ([NEA] , <nea-name 1 .. 16> / <c-string 1 .. 16>) /
(OSI , <osi-name 1 .. 78> / <c-string 1 .. 78> / <x-string 1 .. 156>) /
(SOCKET , <socket-name 1 .. 78> / <c-string 1 .. 78> / <x-string 1 .. 156>)
,PART = ([NEA] , <nea-name 1 .. 16> / <c-string 1 .. 16>) /
(OSI , <osi-name 1 .. 78> / <c-string 1 .. 78> / <x-string 1 .. 156>) /
(SOCKET , <socket-name 1 .. 78> / <c-string 1 .. 78> / <x-string 1 .. 156>)
,A-LAN = *all / <x-string 1 .. 12>
,A-IP = *all / <composed-name 7 .. 15> / <x-string 1 .. 8> / list-poss(4): <integer 0 .. 255>
,A-IPV6 = *all / <text 9 .. 45> / <c-string 9 .. 45>
,A-INT = *all / <x-string 1 .. 40>
,ES = <processor-name 1 .. 8>
,ROUTE = <rout-name 1 .. 8>

BCSET Trace-Selektion einschalten bzw. zusätzliche Information ausgeben

```

IPSEC = (...)
  ,A-IP = *all / <composed-name 7 .. 15> / <x-string 1 .. 8> / list-poss(4): <integer 0 .. 255>
  ,A-IPV6 = *all / <text 9 .. 45> / <c-string 9 .. 45>
  ,ES = <processor-name 1 .. 8>
  ,ROUTE = <rout-name 1 .. 8>
BASIC = (...)
  EVENT = list-poss(3): KA / POST / BOURSE
  ,PROCESS = list-poss(10): 1 / 2 / 3 / 4 / 5 / 6 / 7 / 8 / 9 / *COMMON
  ,SLOT-LIMIT = (...)
    KA-LOW = <x-string 1 .. 2>
    ,KA-UP = <x-string 1 .. 2>
    ,POST-LOW = <x-string 1 .. 2>
    ,POST-UP = <x-string 1 .. 2>
BUF = (...)
  EVENT = IBUF
TRACE = ( INFO = ( ON , ... ) )
  INFO = ( ON , TRANS = (...) )
    TRANS = (...)
    INFO = CONGEST-DATA

```

TRACE=(SELECT=(ON,...))

Die Trace-Selektion wird für den zu definierenden Trace eingeschaltet.

SELECT=(ON,PORT=(...))

Es wird die Selektion für die Port-Traces (DCM.BCAM.PORT.<line-name> bzw. DCM.PORT.V-PORT.<line-name>) eingeschaltet.

EVENT=...

Die Werte können auch als Liste (list-poss) angegeben werden.

Auswahlkriterium sind folgende Trace-Ereignisklassen (Layer-2-Event-Typ):

EVENT=IPORT

Auswahlkriterium ist das Trace-Ereignis "IPORT-Schnittstelle".

EVENT=START-I/O

Auswahlkriterium ist das Trace-Ereignis "Start von I/O-Operationen".

EVENT=END-I/O

Auswahlkriterium ist das Trace-Ereignis "Ende von I/O-Operationen".

EVENT=OUT-DATA

Auswahlkriterium ist das Trace-Ereignis "Datenausgabe".

EVENT=IN-DATA

Auswahlkriterium ist das Trace-Ereignis "(Normal-)Dateneingabe".

EVENT=IN

Auswahlkriterium ist das Trace-Ereignis "Dateneingabe".

EVENT=IN-BROADCAST

Auswahlkriterium ist das Trace-Ereignis "Broadcast-Eingabe".

EVENT=IBUF

Auswahlkriterium ist das Trace-Ereignis "Buffer Management Aufruf".

EVENT=I/O-DATA

Auswahlkriterium ist das Trace-Ereignis "Daten von I/O Operationen".

I/O-TYPE=...

Die Werte können auch als Liste (list-poss) angegeben werden.

Auswahlkriterium sind folgende I/O-Typen:

I/O-TYPE=WRITE

Auswahlkriterium sind die „WRITE Operationen“.

I/O-TYPE=READ

Auswahlkriterium sind die „READ Operationen“.

SELECT=(ON,NET=(...))

Die Trace-Selection für den Netz-Trace (DCM.BCAM.NET) wird eingeschaltet.

LINE=<line-name 1..8>

Das Auswahlkriterium ist die mit line-name bezeichnete Leitung.

Es ist immer der zuletzt angegebene Leitungsname gültig.

A-LAN=...

Auswahlkriterium ist die Partner-Ethernet-Adresse. Die Angabe wirkt additiv.

A-LAN= *all

Auswahlkriterium sind alle Partner-Ethernet-Adressen

A-LAN=<x-string 1..12>

Auswahlkriterium ist die angegebene Partner-Ethernet-Adresse.

A-IP=...

Auswahlkriterium ist die IP-Adresse. Die Angabe wirkt additiv.

A-IP= *all

Auswahlkriterium sind alle IP-Adressen.

A-IP= <composed-name 7..15> / <x-string 1..8> / list-poss(4): <integer 0..255>

Auswahlkriterium ist die angegebene IP-Adresse.

A-IPV6=...

Auswahlkriterium ist die IPv6-Adresse. Die Angabe wirkt additiv.

A-IPV6=*all

Auswahlkriterium sind alle IPv6-Adressen.

A-IPV6=<text 9..45>/<c-string 9..45>

Auswahlkriterium ist die angegebene IPv6-Adresse.

A-INT=...

Auswahlkriterium ist die ISO-Internet-Adresse. Die Angabe wirkt additiv.

A-INT=*all

Auswahlkriterium sind alle ISO-Internet-Adressen.

A-INT=<x-string 1..40>

Auswahlkriterium ist die angegebene ISO-Internet-Adresse.

ES=<processor-name 1..8>

Auswahlkriterium ist das angegebene Endsystem. Die Angabe wirkt additiv.

ROUTE=<rout-name 1..8>

Auswahlkriterium ist der angegebene Routenname. Die Angabe wirkt additiv.

EVENT=...

Die Werte können auch als Liste (list-poss) angegeben werden.

Auswahlkriterium sind ein oder mehrere der folgenden Ereignisklassen (Layer-3-Event-Typ):

EVENT=ADM

Auswahlkriterium ist das Trace-Ereignis "INET-ADM-Schnittstelle".

EVENT=SUPPORT

Auswahlkriterium ist das Trace-Ereignis "SUBPORT-Flusskontrolle".

EVENT=INDICATION

Auswahlkriterium ist das Trace-Ereignis "Ereignisse".

EVENT=OUT-DATA

Auswahlkriterium ist das Trace-Ereignis "Datenausgabe".

EVENT=IN-DATA

Auswahlkriterium ist das Trace-Ereignis "Dateneingabe".

EVENT=FLOW

Auswahlkriterium ist das Trace-Ereignis "IPOINT-Flusskontrolle".

EVENT=TRANSSHIPMENT

Auswahlkriterium ist das Trace-Ereignis "Transshipment" (Routing).

SELECT=(ON,TRANS=(...))

Es wird die Trace-Selektion für die Transport-Traces DCM.BCAM.TRANS und DCM.BCAM.LOC eingeschaltet

SELECT=(ON,CON=(...))

Es wird die Trace-Selektion für den Verbindungs-Trace DCM.BCAM.CON eingeschaltet.

SELECT=(ON,L4=(...))

Es wird die Trace-Selektion für die Transport-Traces und den Verbindungs-Trace eingeschaltet.

APPL=...

Auswahlkriterium ist der Name einer Anwendung im eigenen Rechner.

Es ist immer nur die zuletzt gegebene APPL-Angabe gültig. Eine gleichzeitig gegebene PART-Angabe wirkt einschränkend.

APPL=([NEA]**,<nea-name 1..16> / <c-string 1..16>)**

Auswahlkriterium ist der NEA-Name der Anwendung im eigenen Rechner.

Für den NEA-Namen sind die ersten acht Zeichen des Anwendungsnamens und die ersten acht Zeichen des Rechnernamens zu verwenden (jeweils ein bis acht alphanumerische Zeichen, linksbündig und mit Leerzeichen aufgefüllt). Ist der Anwendungsname kürzer als acht Zeichen, muss der NEA-Name als c-string angegeben werden.

Ist nur der NEA-Namensteil angegeben, so wird der HOST-Namensteil aus der HOST-Angabe beim BCAM-Start gebildet.

APPL=(OSI**,<osi-name 1..78> / <c-string 1..78> / <x-string 1..156>)**

Auswahlkriterium ist der OSI-Name der Anwendung im eigenen Rechner.

(1 bis 78 alphanumerische Zeichen)

APPL=(SOCKET**,<socket-name 1..78> / <c-string 1..78> / <x-string 1..156>)**

Auswahlkriterium ist der SOCKET-Name der Anwendung im eigenen Rechner.

(1 bis 78 alphanumerische Zeichen)

PART=...

Auswahlkriterium ist der Name eines Partners.

Es ist immer nur die zuletzt gegebene PART-Angabe gültig. Eine gleichzeitig gültige APPL-Angabe wirkt einschränkend. Wird beim Operanden PART keine Angabe für nea-name, osi-name oder socket-name gemacht, wird der Operand nicht ausgewertet.

PART=([NEA]**,<nea-name 1..16> / <c-string 1..16>)**

Auswahlkriterium ist der NEA-Name der Anwendung im Partnerrechner.

Für den NEA-Namen sind die ersten acht Zeichen des Anwendungsnamens und die ersten acht Zeichen des Rechnernamens zu verwenden (jeweils ein bis acht alphanumerische Zeichen, linksbündig und mit Leerzeichen aufgefüllt). Ist der Anwendungsname kürzer als acht Zeichen, muss der NEA-Name als c-string angegeben werden.

PART=(OSI,<osi-name 1..78> / <c-string 1..78> / <x-string 1..156>)

Auswahlkriterium ist der OSI-Name der Anwendung im Partnerrechner.
(1 bis 78 alphanumerische Zeichen)

PART=(SOCKET,<socket-name 1..78> / <c-string 1..78> / <x-string 1..156>)

Auswahlkriterium ist der SOCKET-Name der Anwendung im Partnerrechner.
(1 bis 78 alphanumerische Zeichen)

A-LAN=...

Auswahlkriterium ist die Partner-Ethernet-Adresse. Die Angabe wirkt additiv.

A-LAN=*all

Auswahlkriterium sind alle Partner-Ethernet-Adressen

A-LAN=<x-string 1..12>

Auswahlkriterium ist die angegebene Partner-Ethernet-Adresse.

A-IP=...

Auswahlkriterium ist die IP-Adresse. Die Angabe wirkt additiv.

A-IP=*all

Auswahlkriterium sind alle IP-Adressen.

A-IP=<composed-name 7..15>/<x-string 1..8>/list-poss(4):<integer 0..255>

Auswahlkriterium ist die angegebene IP-Adresse.

A-IPV6=...

Auswahlkriterium ist die IPv6-Adresse. Die Angabe wirkt additiv.

A-IPV6=*all

Auswahlkriterium sind alle IPv6-Adressen.

A-IPV6=<text 9..45>/<c-string 9..45>

Auswahlkriterium ist die angegebene IPv6-Adresse.

A-INT=...

Auswahlkriterium ist die ISO-Internet-Adresse. Die Angabe wirkt additiv.

A-INT=*all

Auswahlkriterium sind alle ISO-Internet-Adressen.

A-INT=<x-string 1..40>

Auswahlkriterium ist die angegebene ISO-Internet-Adresse.

ES=<processor-name 1..8>

Auswahlkriterium ist das angegebene Endsystem. Die Angabe wirkt additiv.

ROUTE=<rout-name 1..8>

Auswahlkriterium ist der angegebene Routenname. Die Angabe wirkt additiv.

SELECT=(ON,IPSEC=(...))

Die Trace-Selektion für den IPSec-Trace (DCM.BCAM.IPSEC) wird eingeschaltet.

A-IP=...

Auswahlkriterium ist die IP-Adresse. Die Angabe wirkt additiv.

A-IP=*all

Auswahlkriterium sind alle IP-Adressen.

**A-IP=<composed-name 7..15> / <x-string 1..8> /
list-poss(4): <integer 0..255>**

Auswahlkriterium ist die angegebene IP-Adresse.

A-IPV6=...

Auswahlkriterium ist die IPv6-Adresse. Die Angabe wirkt additiv.

A-IPV6=*all

Auswahlkriterium sind alle IPv6-Adressen.

A-IPV6=<text 9..45>/<c-string 9..45>

Auswahlkriterium ist die angegebene IPv6-Adresse.

ES=<processor-name 1..8>

Auswahlkriterium ist das angegebene Endsystem. Die Angabe wirkt additiv.

ROUTE=<rout-name 1..8>

Auswahlkriterium ist der angegebene Routenname. Die Angabe wirkt additiv.

SELECT=(ON,BASIC=(...))

Es wird die Selektion für den Basis-Trace (DCM.BCAM.BASIC) eingeschaltet.

EVENT=...

Mit EVENT geben Sie als Selektionskriterium das Trace-Ereignis an.

EVENT=KA

Auswahlkriterium ist das Trace-Ereignis "KA-Auftrag angenommen".

EVENT=POST

Auswahlkriterium ist das Trace-Ereignis "KA-Auftrag geben".

EVENT=BOURSE

Auswahlkriterium ist das Trace-Ereignis "Börsen-Auftrag angenommen".

PROCESS=...

Mit PROCESS geben Sie als Selektionskriterium den KA-Prozess bei Auswahl von EVENT=KA an.

PROCESS=<n>

Auswahlkriterium ist der KA-Prozess <n>.

Die Angabe wirkt additiv.

PROCESS=*COMMON

Auswahlkriterium ist der Standard-KA-Prozess.
Die Angabe wirkt additiv.

SLOT-LIMIT=(...)

Mit PROCESS geben Sie als Selektionskriterium die Grenzen für KA-Prozess-Auftragsnummern bei Auswahl von EVENT=KA und EVENT=POST an.

KA-LOW=<x-string 1..2>

Untere Grenze für KA-Prozess-Auftragsnummern bei Auswahl von EVENT=KA.

KA-UP=<x-string 1..2>

Obere Grenze für KA-Prozess-Auftragsnummern bei Auswahl von EVENT=KA.

POST-LOW=<x-string 1..2>

Untere Grenze für KA-Prozess-Auftragsnummern bei Auswahl von EVENT=POST.

POST-UP=<x-string 1..2>

Obere Grenze für KA-Prozess-Auftragsnummern bei Auswahl von EVENT=POST.

SELECT=(ON,BUF=(...))

Die Selektion für den Buffer-Management-Trace (DCM.BCAM.BUF) wird eingeschaltet.

EVENT=...

Mit EVENT geben Sie als Selektionskriterium das Trace-Ereignis an.

EVENT=IBUF

Auswahlkriterium ist das Trace-Ereignis "IBUF-Schnittstelle".
Die Angabe wirkt additiv.

INFO=(ON,TRANS=(...))

Die Ausgabe zusätzlicher Information wird für den Transport-Trace eingeschaltet.

TRANS=(INFO=...)

Es wird Information für die Transport-Traces ausgegeben.

INFO=...

Welche Information ausgegeben werden soll, wird über INFO gesteuert.

INFO=CONGEST-DATA

Es werden zusätzliche verbindungspezifische Betriebsparameter und Messwerte getraced. Zum Beispiel werden die gemessene Round Trip Time, das nutzbare Congestion Window und die Interface-Schwellenwerte ausgegeben.
Voreinstellung: CONGEST-DATA wird nicht ausgegeben.

8.22.3 BCSET: Trace-Selektion ausschalten

BCSET Trace-Selektion ausschalten bzw. zusätzliche Information ausschalten

TRACE = (SELECT = (OFF , ...))

**SELECT = (OFF , *all) / (OFF , PORT = (...)) / (OFF , NET = (...)) / (OFF , CON = (...)) /
 (OFF , TRANS = (...)) / (OFF , L4 = (...)) / (OFF , IPSEC = (...)) /
 (OFF , BASIC = (...)) / (OFF , BUF = (...))**

*all

PORT = (...)

*all

**,EVENT = list-poss(8): IPORT / START-I/O / END-I/O / OUT-DATA / IN-DATA / IN /
 IN-BROADCAST / IBUF / I/O-DATA
 ,I/O-TYPE = list-poss(2): WRITE / READ**

NET = (...)

*all

**LINE = <line-name 1 .. 8>
 ,A-LAN = *all / <x-string 1 .. 12>
 ,A-IP = *all / <composed-name 7 .. 15> / <x-string 1 .. 8> / list-poss(4): <integer 0 .. 255>
 ,A-IPV6 = *all / <text 9 .. 45> / <c-string 9 .. 45>
 ,A-INT = *all / <x-string 1 .. 40>
 ,ES = <processor-name 1 .. 8>
 ,ROUTE = <rout-name 1 .. 8>
 ,EVENT = list-poss(7): ADM / SUBPORT / INDICATION / OUT-DATA / IN-DATA / FLOW /
 TRANSSHIPMENT**

TRANS = (...) / CON = (...) / L4 = (...)

*all

**,APPL = ([NEA] , <nea-name 1 .. 16> / <c-string 1 .. 16>) /
 (OSI , <osi-name 1 .. 78> / <c-string 1 .. 78> / <x-string 1 .. 156>) /
 (SOCKET , <socket-name 1 .. 78> / <c-string 1 .. 78> / <x-string 1 .. 156>)
 ,PART = ([NEA] , <nea-name 1 .. 16> / <c-string 1 .. 16>) /
 (OSI , <osi-name 1 .. 78> / <c-string 1 .. 78> / <x-string 1 .. 156>) /
 (SOCKET , <socket-name 1 .. 78> / <c-string 1 .. 78> / <x-string 1 .. 156>)
 ,A-LAN = *all / <x-string 1 .. 12>
 ,A-IP = *all / <composed-name 7 .. 15> / <x-string 1 .. 8> / list-poss(4): <integer 0 .. 255>
 ,A-IPV6 = *all / <text 9 .. 45> / <c-string 9 .. 45>
 ,A-INT = *all / <x-string 1 .. 40>
 ,ES = <processor-name 1 .. 8>
 ,ROUTE = <rout-name 1 .. 8>**

BCSET Trace-Selektion ausschalten bzw. zusätzliche Information ausschalten

```

IPSEC = (...)
  *all
  ,A-IP = *all / <composed-name 7 .. 15> / <x-string 1 .. 8> / list-poss(4): <integer 0 .. 255>
  ,A-IPV6 = *all / <text 9 .. 45> / <c-string 9 .. 45>
  ,ES = <processor-name 1 .. 8>
  ,ROUTE = <rout-name 1 .. 8>
BASIC = (...)
  *all
  ,EVENT = list-poss(3): KA / POST / BOURSE
  ,PROCESS = list-poss(10): 1 / 2 / 3 / 4 / 5 / 6 / 7 / 8 / 9 / *COMMON
  ,SLOT-LIMIT = (...)
    KA-LOW = <x-string 1 .. 2>
    KA-UP = <x-string 1 .. 2>
    POST-LOW = <x-string 1 .. 2>
    POST-UP = <x-string 1 .. 2>
BUF = (...)
  *all
  ,EVENT = IBUF
TRACE = ( INFO = ( OFF , ... ) )
  INFO = ( OFF, TRANS = (...) )
    TRANS = (...)
      INFO = CONGEST-DATA

```

TRACE=(SELECT=(OFF,...))

Die Trace-Selektion wird ausgeschaltet.

TRACE=(SELECT=(OFF))

Es werden alle Trace-Selektionen für alle Traces ausgeschaltet.

SELECT=(OFF,PORT=(...))

Es wird die Selektion für die Port-Traces (DCM.BCAM.PORT.<name> bzw. DCM.PORT.V-PORT.<line-name>) ausgeschaltet.

SELECT=(OFF,PORT=())

Es werden alle Trace-Selektionen für die Port-Traces ausgeschaltet.

EVENT=...

Die Werte können auch als Liste (list-poss) angegeben werden.

Auswahlkriterium sind folgende Trace-Ereignisklassen (Layer-2-Event-Typ):

EVENT=IPORT

Auswahlkriterium ist das Trace-Ereignis "IPORT-Schnittstelle".

EVENT=START-I/O

Auswahlkriterium ist das Trace-Ereignis "Start von I/O-Operationen".

EVENT=END-I/O

Auswahlkriterium ist das Trace-Ereignis "Ende von I/O-Operationen".

EVENT=OUT-DATA

Auswahlkriterium ist das Trace-Ereignis "Datenausgabe".

EVENT=IN-DATA

Auswahlkriterium ist das Trace-Ereignis "(Normal-)Dateneingabe".

EVENT=IN

Auswahlkriterium ist das Trace-Ereignis "Dateneingabe".

EVENT=IN-BROADCAST

Auswahlkriterium ist das Trace-Ereignis "Broadcast-Eingabe".

EVENT=IBUF

Auswahlkriterium ist das Trace-Ereignis "Buffer Management Aufruf".

EVENT=I/O-DATA

Auswahlkriterium ist das Trace-Ereignis "Daten von I/O Operationen".

I/O-TYPE=...

Die Werte können auch als Liste (list-poss) angegeben werden.

Auswahlkriterium sind folgende I/O-Typen:

I/O-TYPE=WRITE

Auswahlkriterium sind die „WRITE Operationen“.

I/O-TYPE=READ

Auswahlkriterium sind die „READ Operationen“.

SELECT=(OFF,NET=(...))

Die Trace-Selektion für den Netz-Trace (DCM.BCAM.NET) wird ausgeschaltet.

SELECT=(OFF,NET=())

Es werden alle Trace-Selektionen für die Netz-Traces ausgeschaltet.

LINE=<line-name 1..8>

Das Auswahlkriterium ist die mit line-name bezeichnete Leitung.

Es ist immer der zuletzt gegebene Leitungsname gültig.

A-LAN=...

Auswahlkriterium ist die Partner-Ethernet-Adresse. Die Angabe wirkt additiv.

A-LAN=*all

Auswahlkriterium sind alle Partner-Ethernet-Adressen.

A-LAN=<x-string 1..12>

Auswahlkriterium ist die angegebene Partner-Ethernet-Adresse.

A-IP=...

Auswahlkriterium ist die IP-Adresse. Die Angabe wirkt additiv.

A-IP=*all

Auswahlkriterium sind alle IP-Adressen.

**A-IP=<composed-name 7..15> / <x-string 1..8>
list-poss(4): <integer 0..255>**

Auswahlkriterium ist die angegebene IP-Adresse.

A-IPV6=...

Auswahlkriterium ist die IPv6-Adresse. Die Angabe wirkt additiv.

A-IPV6=*all

Auswahlkriterium sind alle IPv6-Adressen.

A-IPV6=<text 9..45>/<c-string 9..45>

Auswahlkriterium ist die angegebene IPv6-Adresse.

A-INT=...

Auswahlkriterium ist die ISO-Internet-Adresse. Die Angabe wirkt additiv.

A-INT=*all

Auswahlkriterium sind alle ISO-Internet-Adressen.

A-INT=<x-string 1..40>

Auswahlkriterium ist die angegebene ISO-Internet-Adresse.

ES=<processor-name 1..8>

Auswahlkriterium ist das angegebene Endsystem. Die Angabe wirkt additiv.

ROUTE=<rout-name 1..8>

Auswahlkriterium ist der angegebene Routename. Die Angabe wirkt additiv.

EVENT=...

Die Werte können auch als Liste (list-poss) angegeben werden.

Auswahlkriterium sind ein oder mehrere der folgenden Ereignisklassen (Layer-3-Event-Typ):

EVENT=ADM

Auswahlkriterium ist das Trace-Ereignis "INET-ADM-Schnittstelle".

EVENT=SUPPORT

Auswahlkriterium ist das Trace-Ereignis "SUPPORT-Flusskontrolle".

EVENT=INDICATION

Auswahlkriterium ist das Trace-Ereignis "Ereignisse".

EVENT=OUT-DATA

Auswahlkriterium ist das Trace-Ereignis "Datenausgabe".

EVENT=IN-DATA

Auswahlkriterium ist das Trace-Ereignis "Dateneingabe".

EVENT=FLOW

Auswahlkriterium ist das Trace-Ereignis "IPORT-Flusskontrolle".

EVENT=TRANSSHIPMENT

Auswahlkriterium ist das Trace-Ereignis "Transshipment" (Routing).

SELECT=(OFF,TRANS=(...))

Es wird die Trace-Selektion für die Transport-Traces DCM.BCAM.TRANS und DCM.BCAM.LOC ausgeschaltet.

SELECT=(OFF,TRANS=())

Es werden alle Trace-Selektionen für die Transport-Traces DCM.BCAM.TRANS und DCM.BCAM.LOC ausgeschaltet.

SELECT=(OFF,ON=(...))

Es wird die Trace-Selektion für den Verbindungs-Trace DCM.BCAM.CON ausgeschaltet.

SELECT=(OFF,CON=())

Es werden alle Trace-Selektionen für den Verbindungs-Trace DCM.BCAM.CON ausgeschaltet.

SELECT=(OFF,L4=(...))

Es wird die Trace-Selektion für die Transport-Traces und den Verbindungs-Trace ausgeschaltet.

SELECT=(OFF,L4=())

Es werden alle Trace-Selektionen für die Transport-Traces und den Verbindungs-Trace ausgeschaltet.

APPL=

Es wird die Trace-Selektion über den Anwendungsnamen ausgeschaltet.

APPL=([NEA] , <nea-name 1..16> / <c-string 1..16>)

Auswahlkriterium ist der NEA-Name der Anwendung im eigenen Rechner. Verwenden Sie für den NEA-Namen die ersten acht Zeichen des Anwendungsnamens und die ersten acht Zeichen des Rechnernamens – jeweils ein bis acht alphanumerische Zeichen, linksbündig und mit Leerzeichen aufgefüllt. Wenn der Anwendungsname kürzer als acht Zeichen ist, muss der NEA-Name als c-string angegeben werden.

Wenn nur der NEA-Namensteil angegeben ist, so wird der HOST-Namensteil aus der HOST-Angabe beim BCAM-Start gebildet.

APPL=(OSI , <osi-name 1..78> / <c-string 1..78> / <x-string 1..156>)

Auswahlkriterium ist der OSI-Name der Anwendung im eigenen Rechner. (1 bis 78 alphanumerische Zeichen)

APPL=(SOCKET , <socket-name 1..78> / <c-string 1..78> / <x-string 1..156>)

Auswahlkriterium ist der SOCKET-Name der Anwendung im eigenen Rechner.
(1 bis 78 alphanumerische Zeichen)

PART=...

Die Trace-Selektion wird über den Partnernamen ausgeschaltet.

Eine gleichzeitig gültige APPL-Angabe wirkt einschränkend. Wenn Sie beim Operanden PART nea-name, osi-name oder socket-name nicht angeben, wird der Operand nicht ausgewertet.

PART=(NEA) , <nea-name 1..16> / <c-string 1..16>)

Auswahlkriterium ist der NEA-Name der Anwendung im Partnerrechner.
Verwenden Sie für den NEA-Namen die ersten acht Zeichen des Anwendungsnamens und die ersten acht Zeichen des Rechnernamens – jeweils ein bis acht alphanumerische Zeichen, linksbündig und mit Leerzeichen aufgefüllt. Wenn der Anwendungsname kürzer als acht Zeichen ist, muss der NEA-Name als c-string angegeben werden.

PART=(OSI , <osi-name 1..78> / <c-string 1..78> / <x-string 1..156>)

Auswahlkriterium ist der OSI-Name der Anwendung im Partnerrechner.
(1 bis 78 alphanumerische Zeichen)

PART=(SOCKET , <socket-name 1..78> / <c-string 1..78> / <x-string 1..156>)

Auswahlkriterium ist der SOCKET-Name der Anwendung im Partnerrechner.
(1 bis 78 alphanumerische Zeichen)

A-LAN=...

Es wird die Trace-Selektion über das Auswahlkriterium Partner-Ethernet-Adresse ausgeschaltet.

A-LAN= *all

Auswahlkriterium sind alle Partner-Ethernet-Adressen.

A-LAN=<x-string 1..12>

Auswahlkriterium ist die angegebene Partner-Ethernet-Adresse.

A-IP=...

Es wird die Trace-Selektion über das Auswahlkriterium IP-Adresse ausgeschaltet.

A-IP= *all

Auswahlkriterium sind alle IP-Adressen.

A-IP=<composed-name 7..15>/<x-string 1..8>/list-poss(4):<integer 0..255>

Auswahlkriterium ist die angegebene IP-Adresse.

A-IPV6=...

Auswahlkriterium ist die IPv6-Adresse. Die Angabe wirkt additiv.

A-IPV6=*all

Auswahlkriterium sind alle IPv6-Adressen.

A-IPV6=<text 9..45>/<c-string 9..45>

Auswahlkriterium ist die angegebene IPv6-Adresse.

A-INT=...

Es wird die Trace-Selektion über das Auswahlkriterium ISO-Internet-Adresse ausgeschaltet.

A-INT=*all

Auswahlkriterium sind alle ISO-Internet-Adressen.

A-INT=<x-string 1..40>

Auswahlkriterium ist die angegebene ISO-Internet-Adresse.

ES=<processor-name 1..8>

Es wird die Trace-Selektion über das Auswahlkriterium Partner-Rechnername ausgeschaltet.

ROUTE=<rout-name 1..8>

Es wird die Trace-Selektion über das Auswahlkriterium Routenname ausgeschaltet.

SELECT=(OFF,IPSEC=(...))

Die Trace-Selektion für den IPSec-Trace (DCM.BCAM.IPSEC) wird ausgeschaltet.

SELECT=(OFF,IPSEC=())

Es werden alle Trace-Selektionen für den IPSec-Trace ausgeschaltet.

A-IP=...

Auswahlkriterium ist die IP-Adresse. Die Angabe wirkt additiv.

A-IP=*all

Auswahlkriterium sind alle IP-Adressen.

A-IP=<composed-name 7..15>/<x-string 1..8>/list-poss(4):<integer 0..255>

Auswahlkriterium ist die angegebene IP-Adresse.

A-IPV6=...

Auswahlkriterium ist die IPv6-Adresse. Die Angabe wirkt additiv.

A-IPV6=*all

Auswahlkriterium sind alle IPv6-Adressen.

A-IPV6=<text 9..45>/<c-string 9..45>

Auswahlkriterium ist die angegebene IPv6-Adresse.

ES=<processor-name 1..8>

Auswahlkriterium ist das angegebene Endsystem. Die Angabe wirkt additiv.

ROUTE=<rout-name 1..8>

Auswahlkriterium ist der angegebene Routename. Die Angabe wirkt additiv.

SELECT=(OFF,BASIC=(...))

Es wird die Selektion für den Basis-Trace (DCM.BCAM.BASIC) ausgeschaltet.

SELECT=(OFF,BASIC=())

Es werden alle Trace-Selektionen für den Basis-Trace ausgeschaltet.

EVENT=...

Mit EVENT geben Sie als Selektionskriterium das Trace-Ereignis an.

EVENT=KA

Auswahlkriterium ist das Trace-Ereignis "KA-Auftrag angenommen".

EVENT=POST

Auswahlkriterium ist das Trace-Ereignis "KA-Auftrag geben".

EVENT=BOURSE

Auswahlkriterium ist das Trace-Ereignis "Börsen-Auftrag angenommen".

PROCESS=...

Mit PROCESS geben Sie als Selektionskriterium den KA-Prozess bei Auswahl von EVENT=KA an.

PROCESS=<n>

Auswahlkriterium ist der KA-Prozess <n>.

Die Angabe wirkt additiv.

PROCESS=*COMMON

Auswahlkriterium ist der Standard-KA-Prozess.

Die Angabe wirkt additiv.

SLOT-LIMIT=(...)

Mit PROCESS geben Sie als Selektionskriterium die Grenzen für KA-Prozess-Auftragsnummern bei Auswahl von EVENT=KA und EVENT=POST an.

KA-LOW=<x-string 1..2>

Untere Grenze für KA-Prozess-Auftragsnummern bei Auswahl von EVENT=KA.

KA-UP=<x-string 1..2>

Obere Grenze für KA-Prozess-Auftragsnummern bei Auswahl von EVENT=KA.

POST-LOW=<x-string 1..2>

Untere Grenze für KA-Prozess-Auftragsnummern bei Auswahl von EVENT=POST.

POST-UP=<x-string 1..2>

Obere Grenze für KA-Prozess-Auftragsnummern bei Auswahl von EVENT=POST.

SELECT=(OFF,BUF=(...))

Die Selektion für den Buffer-Management-Trace wird ausgeschaltet.

SELECT=(OFF,BUF=())

Alle Trace-Selektionen für den Buffer-Management-Trace werden ausgeschaltet.

EVENT=...

Mit EVENT geben Sie als Selektionskriterium das Trace-Ereignis an.

EVENT=IBUF

Auswahlkriterium ist das Trace-Ereignis "IBUF-Schnittstelle".

Die Angabe wirkt additiv.

TRACE=(INFO=(OFF,...))

Die Trace-Information wird ausgeschaltet.

TRACE=(INFO=(OFF))

Es werden alle Trace-Informationen für alle Traces ausgeschaltet.

INFO=(OFF,TRANS=(...))

Die Ausgabe zusätzlicher Information wird für den Transport-Trace ausgeschaltet.

TRANS=(INFO=...)

Es wird keine Information für die Transport-Traces ausgegeben.

INFO=...

Welche Information nicht mehr zusätzlich ausgegeben wird, wird über INFO gesteuert.

INFO=CONGEST-DATA

Information zu Überlastungen wird nicht mehr zusätzlich ausgegeben.

8.22.4 BCSET: Diagnose-Parameter setzen

BCSET Diagnose-Parameter setzen

ERROR = *unchanged / (**ON** , ...) / (**OFF** , ...)

(**ON** , ...)

REASON = *none / list-poss(10): **BS2-SS** / **BOURSE-SS** / **TIMER-SS** / **SIGNAL-SS** /
CONTINGENCY-SS / **SLOTPOOL-SS** / **TASK-SS** / **USER-TIMEOUT** / **MEMORY-SS** /
DEVICE-SS

,**ACTION** = *none / list-poss(2): **MSG** / **DUMP**

(**OFF** , ...)

REASON = (**BS2-SS** , **USER-TIMEOUT**) /
list-poss(10): **BS2-SS** / **BOURSE-SS** / **TIMER-SS** / **SIGNAL-SS** /
CONTINGENCY-SS / **SLOTPOOL-SS** / **TASK-SS** / **USER-TIMEOUT** / **MEMORY-SS** /
DEVICE-SS

,**ACTION** = (**MSG** , **DUMP**) / list-poss(2): **MSG** / **DUMP**

,**CELL-DOUBLING** = *unchanged / **ON** / **OFF**

,**DISCON-RETARDING** = *unchanged / **ON** / **OFF**

,**APPL-CLOSE-MSG** = *unchanged / **ON** / **OFF**

,**NET-ENTRY-CHECK** = *unchanged / **ON** / **OFF**

,**ACCEPT-MSG** = *unchanged / **ON** / **OFF**

ERROR=...

Mit ERROR wird die Funktion "Fehler-Reaktion" gesteuert

ERROR=*unchanged

Die bisherige Einstellung bleibt unverändert.

ERROR=(**ON**,...)

Eine Fehlerreaktion wird eingeschaltet.

REASON=...

gibt den Grund für die durchzuführende Fehlerreaktion – definiert im Operanden ACTION – an. Die Werte können auch als Liste (list-poss) angegeben werden.

REASON=*none

Keine (weitere) Angabe des Grundes für die Fehlerreaktion.

REASON=**BS2-SS**

Der Grund für die Fehlerreaktion liegt in der Benützung einer BS2000-Schnittstelle.

REASON=BOURSE-SS

Der Grund für die Fehlerreaktion liegt in der Benützung der BS2000-Börsen-Schnittstelle.

REASON=TIMER-SS

Der Grund für die Fehlerreaktion liegt in der Benützung der BS2000-Timer-Schnittstelle.

REASON=SIGNAL-SS

Der Grund für die Fehlerreaktion liegt in der Benützung der BS2000-Signal-Schnittstelle.

REASON=CONTINGENCY-SS

Der Grund für die Fehlerreaktion liegt in der Benützung der BS2000-CONTINGENCY-Schnittstelle.

REASON=SLOTPOOL-SS

Der Grund für die Fehlerreaktion liegt in der Benützung der BS2000-Slotpool-Schnittstelle.

REASON=TASK-SS

Der Grund für die Fehlerreaktion liegt in der Benützung der BS2000-Task-Schnittstelle.

REASON=USER-TIMEOUT

Der Grund für die Fehlerreaktion ist ein Timeout beim Warten auf die Bearbeitung des User-Calls unter BCAM-Task.

REASON=MEMORY-SS

Der Grund für die Fehlerreaktion liegt in der Benützung der BS2000-Speicher-Schnittstelle.

REASON=DEVICE-SS

Der Grund für die Fehlerreaktion liegt in der Benützung der BS2000-Geräte-Schnittstelle.

ACTION=...

definiert die einzuschaltende Reaktion auf mit REASON angegebene Fehler. Die Werte können auch als Liste (list-poss) angegeben werden.

ACTION=none***

Es wird keine Fehlerreaktion eingeschaltet.

ACTION=DUMP

Es wird ein Dump erzeugt (bei Fehler-Returncode).

ACTION=MSG

Die Meldung BCA0777 wird erzeugt (auch wenn Returncode ok).

ERROR=(OFF,...)

Eine Fehlerreaktion wird ausgeschaltet.

REASON=...

gibt den Grund für die durchzuführende Fehlerreaktion – definiert im Operanden ACTION – an. Mit Ausnahme von BS2-SS,USER-TIMEOUT können die übrigen Werte auch als Liste (list-poss) angegeben werden,

REASON=(BS2-SS,USER-TIMEOUT)

Der Grund für die Fehlerreaktion liegt in der Benützung einer BS2000-Schnittstelle bzw. in einem Timeout beim Warten auf die Bearbeitung des User-Calls unter BCAM-Task.

REASON=BS2-SS

Der Grund für die Fehlerreaktion liegt in der Benützung einer BS2000-Schnittstelle.

REASON=BOURSE-SS

Der Grund für die Fehlerreaktion liegt in der Benützung der BS2000-Börsen-Schnittstelle.

REASON=TIMER-SS

Der Grund für die Fehlerreaktion liegt in der Benützung der BS2000-Timer-Schnittstelle.

REASON=SIGNAL-SS

Der Grund für die Fehlerreaktion liegt in der Benützung der BS2000-Signal-Schnittstelle.

REASON=CONTINGENCY-SS

Der Grund für die Fehlerreaktion liegt in der Benützung der BS2000-CONTINGENCY-Schnittstelle.

REASON=SLOTPOOL-SS

Der Grund für die Fehlerreaktion liegt in der Benützung der BS2000-Slotpool-Schnittstelle.

REASON=TASK-SS

Der Grund für die Fehlerreaktion liegt in der Benützung der BS2000-Task-Schnittstelle.

REASON=USER-TIMEOUT

Der Grund für die Fehlerreaktion ist ein Timeout beim Warten auf die Bearbeitung des User-Calls unter BCAM-Task.

REASON=MEMORY-SS

Der Grund für die Fehlerreaktion liegt in der Benützung der BS2000-Speicher-Schnittstelle.

REASON=DEVICE-SS

Der Grund für die Fehlerreaktion liegt in der Benützung der BS2000-Geräte-Schnittstelle.

ACTION=...

definiert die einzuschaltende Reaktion auf mit REASON angegebene Fehler. Mit Ausnahme von MSG,DUMP können beide Werte auch als Liste (list-poss) angegeben werden,

ACTION=(MSG,DUMP)

Es werden alle Fehlerreaktion ausgeschaltet.

ACTION=DUMP

Es wird kein Dump erzeugt (bei Fehler-Returncode).

ACTION=MSG

Die Meldung BCA0777 wird nicht erzeugt (auch wenn Returncode ok).

CELL-DOUBLING=...

steuert die Funktion "Überprüfung auf doppelte Zellbenutzung".

CELL-DOUBLING=*unchanged

Die Einstellung der Funktion bleibt unverändert.

CELL-DOUBLING=ON

Die Funktion "Überprüfung auf doppelte Zellbenutzung" wird eingeschaltet, d.h. beim Erkennen von doppelter Zellbenutzung wird ein System-Crash erzeugt.

CELL-DOUBLING=OFF

Die Funktion "Überprüfung auf doppelte Zellbenutzung" wird ausgeschaltet.

DISCON-RETARDING=...

steuert die Funktion "verzögerter Transportverbindungsabbau".

DISCON-RETARDING=*unchanged

Die Einstellung der Funktion bleibt unverändert.

DISCON-RETARDING=ON

Die Funktion "verzögerter Transportverbindungsabbau" wird eingeschaltet, d.h. ein vom Partner initiiertes Transportverbindungsabbau wird bis zur Abarbeitung der Daten-Eingabewarteschlange verzögert.

DISCON-RETARDING=OFF

Die Funktion "verzögerter Transportverbindungsabbau" wird ausgeschaltet.

APPL-CLOSE-MSG=...

steuert die Funktion "APPLICATION CLOSED Meldung".

APPL-CLOSE-MSG=*unchanged

Die Einstellung der Funktion bleibt unverändert.

APPL-CLOSE-MSG=ON

Die Funktion "APPLICATION CLOSED Meldung" wird eingeschaltet, d.h. die Konsolmeldung BCA088F wird erzeugt.

APPL-CLOSE-MSG=OFF

Die Funktion "APPLICATION CLOSED Meldung" wird ausgeschaltet.

NET-ENTRY-CHECK=...

steuert die Funktion "Netzeingangsprüfung".

NET-ENTRY-CHECK=*unchanged

Die Einstellung der Funktion bleibt unverändert.

NET-ENTRY-CHECK=ON

Die Funktion "Netzeingangsprüfung" wird eingeschaltet, d.h. die Netzschicht verwirft diejenigen Daten einer Route, die auf einem falschen Netzeingang ankommen.

NET-ENTRY-CHECK=OFF

Die Funktion "Netzeingangsprüfung" wird ausgeschaltet.

ACCEPT-MSG=...

steuert die Funktion "ACCEPT Meldung".

ACCEPT-MSG=*unchanged

Die Einstellung der Funktion bleibt unverändert.

ACCEPT-MSG=ON

Die Funktion "ACCEPT Meldung" wird eingeschaltet, d.h. die Konsolmeldung BCA0765 wird für Kommandos aus SOF- oder Kommandodateien erzeugt.

ACCEPT-MSG=OFF

Die Funktion "ACCEPT Meldung" wird ausgeschaltet.

Kommando-Protokollierung

Die Verarbeitung wird aus Kompatibilitätsgründen im Positiv-Fall mit der News BCA0763 und im Negativ-Fall mit der News BCA0762 quittiert. Im Positiv-Fall können außerdem die Meldungen BCA062C, BCA084B und BCA0849 erscheinen.

Die Beschreibung der bei der Kommandobearbeitung eventuell auftretenden Fehlermeldungen entnehmen Sie bitte der folgenden Tabelle.

Kommando-Returncodes

(SC2)	SC1	Maincode	Bedeutung
0	0	CMD0001	Kommando erfolgreich abgearbeitet
2	0	BCA062D	Es wurden keine Parameter geändert
0	1	BCA0768	Syntaxfehler im Kommando
0	64	BCA07A0	Prozessor ist unbekannt
0	64	BCA07A1	Route ist unbekannt
0	64	BCA07A2	Leitung ist unbekannt
0	64	BCA07A5	VLAN-Device ist unbekannt
0	64	BCA07AA	VLAN-Leitung ist unbekannt
0	64	BCA083A	BCAM-LTS nicht aktiv
0	128	BCA0814	BCAM wird gerade abnormal beendet
0	128	BCA0816	BCAM befindet sich im Beendigungszustand
0	130	BCA0766	BCAM ist nicht aktiv

8.23 BCSHOW: BCAM-Informationen anzeigen

Mit diesem Kommando fordern Sie von BCAM Informationen an, die auf dem Bedienplatz ausgegeben werden.

BS2000-Konsole	BS2000-SDF-Kommando	Kommando-/SOF-Datei	SNMP-Management	Parameter-service
X		X	X	

Auflistung zulässiger Kommandoquellen

BCSHOW Operandenübersicht

```

MAXMSG# = <integer 1 .. 2147483647>
,HOST = <host-name 1 .. 8> / LINE = <line-name 1 .. 8> / NODE = <node-name 1 .. 8> /
,PROCESSOR = <processor-name 1 .. 8> / ROUTE = <rout-name 1 .. 8> / GROUP = <group-name 1 .. 8> /
,APPLICATION = <application-name> / ( [ NEA ] , <nea-name> ) / ( OSI , <osi-name> ) /
    ( SOCKET , <socket-name> )
,SHOW = *none / list-poss (11): HOST / LINE / NODE / ROUTE / APPLICATION / TSAP-OPEN /
    CONNECTION / BCAM / LIMITS / TIMES / PROCESSOR
,RANGE = *ALL / list-poss (6): LOCAL / *PROCESSOR / *NEXT-HOP / REMOTE / *CHANGED / *IS-ROUTE /
,INFO = list-poss (3): LONG / SHORT / TIMES
,SELECT = *none / (...)
    (...)
        APP# = *none / <integer 0 .. 2147483647> / <x-string 1 .. 8>
        ,TSN = *none / <c-string 1 .. 4> / <x-string 1 .. 8>
        ,TID = *none / <x-string 1 .. 8>
        ,CON# = *none / <integer 0 .. 2147483647> / <x-string 1 .. 8>
        ,FUNCT = *none / NEA / ISO / STREAMS
        ,IPSEC = *none / NO / YES
        ,ENDSYSTEM = *none / <processor-name 1 .. 8>
        ,PROT = *none / *ALL / list-poss (3): LOCAL / ISO4 / TCP
        ,PARTNER = *none / <application-name> / ( [ NEA ] , <nea-name> ) / ( OSI , <osi-name> ) /
            ( SOCKET , <socket-name> )
        ,PORT# = OWN = <integer 1 .. 65535> , PART = <integer 1 .. 65535>

```


8.23.1 BCSHOW: BCAM-Info über Hosts

BCSHOW für einen namentlich definierten Host

```

HOST = <host-name 1 .. 8>
,SHOW = *none / list-poss (7): LINE / NODE / ROUTE / APPLICATION / TSAP-OPEN /
CONNECTION / PROCESSOR
,RANGE = *ALL / list-poss (3): LOCAL / REMOTE / *CHANGED
,STATE-OF-ROUTE = *ANY / list-poss (5): EXCLUDED / WAITING-FOR-ACTIVATION / ACTIVE /
WAITING-FOR-DEACTIVATION / INACTIVE
,TRANSFER = *ANY / list-poss (4): READY / WAITING-FOR-INITIALISATION / WAITING-FOR-READY /
NOT-READY
,INFO = list-poss (3): SHORT / LONG / TIMES
,SELECT = *none / (...)
    (...)
        APP# = *none / <integer 0 .. 2147483647> / <x-string 1 .. 8>
        ,TSN = *none / <c-string 1 .. 4> / <x-string 1 .. 8>
        ,TID = *none / <x-string 1 .. 8>
        ,FUNCT = *none / NEA / ISO / STREAMS
        ,PORT# = *none / (...)
            (...)
                OWN = <integer 1 .. 65535>
                ,PART = <integer 1 .. 65535>
        ,CON# = *none / <integer 0 .. 2147483647> / <x-string 1 .. 8>
        ,IPSEC = *none / NO / YES
        ,VLAN-ID = *none / *ALL / <integer 2 .. 4094>
        ,ENDSYSTEM = *none / <processor-name 1 .. 8>
        ,PROT = *none / *ALL / list-poss (3): LOCAL / ISO4 / TCP
        ,PARTNER = *none / ( [ NEA ] , <nea-name 1 .. 16> / <c-string 1 .. 16> ) /
            ( OSI , <osi-name 1 .. 78> / <c-string 1 .. 78> / <x-string 1 .. 156> ) /
            ( SOCKET , <socket-name 1 .. 78> / <c-string 1 .. 78> / <x-string 1 .. 156> )
,MAXMSG# = <integer 1 .. 2147483647>

```

BCSHOW für alle verfügbaren (virtuellen) Hosts

```

SHOW = HOST
,MAXMSG# = <integer 1 .. 2147483647>

```

HOST=<host-name 1..8>

Mit HOST geben Sie den Namen des Hosts an, für den Informationen ausgegeben werden. Die Information wird mit der Konsolmeldung BCA08E0 ausgegeben.

SHOW=...

Mit SHOW wird festgelegt, welche weiteren Informationen ausgegeben werden. Die Werte können auch als Liste (list-poss) angegeben werden.

SHOW=*none

Es werden keine weiteren Informationen ausgegeben.

SHOW=HOST

Information zu allen verfügbaren (virtuellen) Hosts wird ausgegeben. Die Information wird mit der Konsolmeldung BCA08E0 ausgegeben.

SHOW=LINE

Information zu den Leitungen zu diesem Host wird ausgegeben. Die Information wird mit der Konsolmeldung BCA08ED ausgegeben.

SHOW=NODE

Information zu den LAN-Knoten wird ausgegeben, die an diesem Host angeschlossen sind. Die Information wird mit der Konsolmeldungen BCA08CB und BCA08EB ausgegeben.

SHOW=ROUTE

Information zu den Routen wird angezeigt, die zu diesem Host führen. Die Information wird mit den Konsolmeldungen BCA08E6 und BCA08EE ausgegeben.

SHOW=APPLICATION

Information zu Anwendungen wird ausgegeben, die in diesem Host angesiedelt sind. Die Information wird mit der Konsolmeldung BCA08E7 ausgegeben.

SHOW=TSAP-OPEN

Information zu Anwendungseröffnungen von Anwendungen wird ausgegeben, die in diesem Host angesiedelt sind. Die Information wird mit der Konsolmeldung BCA08E2 ausgegeben.

SHOW=CONNECTION

Information zu Verbindungen wird ausgegeben, die von diesem Host ausgehen. Die Information wird mit einer der Konsolmeldungen BCA08A1, BCA08A2, BCA08A7, BCA08A8 oder BCA08E8 (abhängig vom Operanden INFO) ausgegeben.

SHOW=PROCESSOR

Information zu den Rechnern wird ausgegeben, die von diesem Host aus erreichbar sind. Die Information wird mit der Konsolmeldung BCA08EA ausgegeben.

RANGE=...

Mit RANGE geben Sie an, für welche Routen bzw. Rechner Informationen ausgegeben werden.

Mit Ausnahme des Wertes *ALL können die übrigen Werte auch als Liste (list-poss) angegeben werden.

RANGE=*ALL

Information zu allen Routen, die zu diesem Host führen, und den zugehörigen Rechnern wird ausgegeben.

RANGE=LOCAL

Information zu allen lokalen Routen, die zu diesem Host führen, und den zugehörigen Rechnern wird ausgegeben.

Lokal sind dabei alle Routen, die direkte Anschlüsse an den Host oder an einen LAN-Knoten des Hosts beschreiben.

RANGE=REMOTE

Information zu allen fernen Routen, die zu diesem Host führen, und den zugehörigen Rechnern wird ausgegeben.

Fern sind dabei alle Routen, die keine direkten Anschlüsse an den Host oder an einen LAN-Knoten des Hosts beschreiben.

RANGE=*CHANGED

Information zu allen geänderten Routen, die zu diesem Host führen, wird ausgegeben. Als geändert gelten dabei alle Routen, die nicht mehr ihrer festgelegten Erstdefinition entsprechen.

STATE-OF-ROUTE=...

Mit STATE-OF-ROUTE wird definiert, welchen Administrationsstatus die Routen besitzen dürfen, für die Informationen ausgegeben werden.

Mit Ausnahme des Wertes *ANY können die übrigen Werte auch als Liste (list-poss) angegeben werden.

STATE-OF-ROUTE=*ANY

Die Routen dürfen einen beliebigen Administrationsstatus besitzen.

STATE-OF-ROUTE=EXCLUDED

Die Routen müssen den Administrationsstatus EXCLUDED (außer Betrieb) besitzen.

STATE-OF-ROUTE=WAITING-FOR-ACTIVATION

Die Routen müssen den Administrationsstatus WAITING-FOR-ACTIVATION (Warten auf Aktivierung) besitzen.

STATE-OF-ROUTE=ACTIVE

Die Routen müssen den Administrationsstatus ACTIVE (aktiv) besitzen.

STATE-OF-ROUTE=WAITING-FOR-DEACTIVATION

Die Routen müssen den Administrationsstatus WAITING-FOR-DEACTIVATION (Warten auf Deaktivierung) besitzen.

STATE-OF-ROUTE=INACTIVE

Die Routen müssen den Administrationsstatus INACTIVE (inaktiv) besitzen.

TRANSFER=...

Mit TRANSFER geben Sie an, welchen Transferstatus die Routen besitzen dürfen, für die Informationen auszugeben sind.

Mit Ausnahme des Wertes *ANY können die übrigen Werte auch als Liste (list-poss) angegeben werden.

TRANSFER=*ANY

Die Routen können einen beliebigen Transferstatus besitzen.

TRANSFER=READY

Die Routen müssen den Transferstatus "READY-TO-TRANSFER" besitzen.

TRANSFER=WAITING-FOR-INITIALISATION

Die Routen müssen den Transferstatus "WAITING-FOR-INITIALISATION" besitzen.

TRANSFER=WAITING-FOR-READY

Die Routen müssen den Transferstatus "WAITING-FOR-READY-TO-TRANSFER" besitzen.

TRANSFER=NOT-READY

Die Routen müssen den Transferstatus "NOT-READY-TO-TRANSFER" besitzen.

INFO=...

Mit INFO geben Sie an, welche Information zu Verbindungen und/oder welche spezielle Information zu Routen ausgegeben werden.

Die Werte können auch als Liste (list-poss) angegeben werden.

INFO=SHORT

Die dynamische Information zu Verbindungen wird ausgegeben.

Die Information wird mit der Konsolmeldung BCA08E8 ausgegeben.

INFO=LONG

Die statische Information zu Verbindungen wird ausgegeben.

Die Information wird mit den Konsolmeldungen BCA08A1, BCA08A2, BCA08A7 und BCA08A8 ausgegeben.

INFO=TIMES

Die routenspezifischen Timer-Werte werden ausgegeben.

Die Information wird mit der Konsolmeldung BCA08F6 ausgegeben.

SELECT=...

Mit SELECT wird ausgewählt, für welche Anwendungen und/oder Verbindungen Informationen auszugeben sind.

SELECT=*none

Es wird nicht ausgewählt, für welche Anwendungen und/oder Verbindungen Informationen auszugeben sind.

SELECT=(...)

Es wird ausgewählt, für welche Anwendungen und/oder Verbindungen Informationen auszugeben sind.

APP#=...

APP# definiert als Auswahlkriterium für die auszugebenden Anwendungen und Verbindungen die interne (laufende) Anwendungs-Nummer der (zugehörigen) Anwendung.

APP#=*none

Auswahlkriterium für die auszugebenden Anwendungen und Verbindungen ist nicht die interne (laufende) Anwendungs-Nummer.

APP#=<integer 0..2147483647> / <x-string 1..8>

Auswahlkriterium für die auszugebenden Anwendungen und Verbindungen ist die angegebene interne (laufende) Anwendungs-Nummer APP#.

TSN=...

definiert als Auswahlkriterium für die auszugebenden Anwendungen und Verbindungen die TSN einer Task, die die (zugehörige) Anwendung eröffnet hat.

TSN=*none

Auswahlkriterium für die auszugebenden Anwendungen und Verbindungen ist nicht die TSN einer Task.

TSN=<c-string 1..4> / <x-string 1..8>

Auswahlkriterium für die auszugebenden Anwendungen und Verbindungen ist die angegebene TSN.

TID=...

definiert als Auswahlkriterium für die auszugebenden Anwendungen und Verbindungen die Task-ID einer Task, die die (zugehörige) Anwendung eröffnet hat.

TID=*none

Auswahlkriterium für die auszugebenden Anwendungen und Verbindungen ist nicht die Task-ID einer Task.

TID=<x-string 1..8>

Auswahlkriterium für die auszugebenden Anwendungen und Verbindungen ist die angegebene Task-ID.

FUNCT=...

definiert als Auswahlkriterium für die auszugebenden Anwendungen und Verbindungen die Schnittstellen-Funktionalität, die die (zugehörige) Anwendung benützt.

FUNCT=*none

Auswahlkriterium für die auszugebenden Anwendungen und Verbindungen ist nicht die Schnittstellen-Funktionalität.

FUNCT=NEA

Auswahlkriterium für die auszugebenden Anwendungen und Verbindungen ist die Schnittstellen-Funktionalität NEA-Dienst.

FUNCT=ISO

Auswahlkriterium für die auszugebenden Anwendungen und Verbindungen ist die Schnittstellen-Funktionalität ISO-Dienst.

FUNCT=STREAMS

Auswahlkriterium für die auszugebenden Anwendungen und Verbindungen ist die Schnittstellen-Funktionalität SOCKET-Dienst.

PORT#=...

definiert als Auswahlkriterium für die auszugebenden Anwendungen und Verbindungen die Port# oder Port#'n.

PORT#=*none

Auswahlkriterium für die auszugebenden Anwendungen und Verbindungen sind nicht die Port# oder Port#'n.

PORT#=(...)

Auswahlkriterium für die auszugebenden Anwendungen und Verbindungen sind die angegebene Port# bzw. Port#'n.

OWN=<integer 1..65535>

Auswahlkriterium für die auszugebenden Verbindungen sind die Port# der Anwendung bzw. die eigene Port# der Verbindung.

Eine Port# 0 gilt als nicht angegebener Operand OWN.

PART=<integer 1..65535>

Auswahlkriterium für die auszugebenden Verbindungen ist die angegebene Partner-Port# der Verbindung.

Eine Port# 0 gilt als nicht angegebener Operand PART.

CON#=#...

definiert als Auswahlkriterium für die auszugehenden Verbindungen die interne (laufende) Verbindungs-Nummer.

CON#=#*none

Auswahlkriterium für die auszugehenden Verbindungen ist nicht die interne (laufende) Verbindungs-Nummer.

CON#=#<integer 0..2147483647> / <x-string 1..8>

Auswahlkriterium für die auszugehenden Verbindungen ist die angegebene interne (laufende) Verbindungs-Nummer CON#.

IPSEC=#...

definiert als Auswahlkriterium, ob die Verbindung per IPSec sicher gefahren wird.

IPSEC=#*none

Auswahlkriterium für die auszugehenden Verbindungen ist nicht die Sicherung per IPSec.

IPSEC=#NO

Auswahlkriterium für die auszugehenden Verbindungen ist, dass die Verbindung nicht per IPSec sicher gefahren wird.

IPSEC=#YES

Auswahlkriterium für die auszugehenden Verbindungen ist, dass die Verbindung per IPSec sicher gefahren wird.

VLAN-ID=#...

definiert als Auswahlkriterium, ob die Verbindung einem VLAN zugeordnet ist.

VLAN-ID=#*none

Auswahlkriterium für die auszugehenden Verbindungen ist nicht die Zuordnung zu einem VLAN.

VLAN-ID=#*ALL

Auswahlkriterium für die auszugehenden Verbindungen ist die Zuordnung zu einem VLAN.

VLAN-ID=#<integer 2 .. 4094>

Auswahlkriterium für die auszugehenden Verbindungen ist, dass die Verbindung dem VLAN mit der angegebenen VLAN-ID zugeordnet ist.

ENDSYSTEM=#...

definiert als Auswahlkriterium den Partner-Rechner der Verbindung.

ENDSYSTEM=#*none

Auswahlkriterium für die auszugehenden Verbindungen ist nicht der Partner-Rechner.

ENDSYSTEM=<processor-name 1 .. 8>

Auswahlkriterium für die auszugebenden Verbindungen ist der angegebene Partner-Rechner.

PROT=...

definiert als Auswahlkriterium das Layer-4-Protokoll, das auf der Verbindung gefahren wird.

Mit Ausnahme des Wertes *ALL können die übrigen Werte auch als Liste (list-poss) angegeben werden.

PROT=*none

Auswahlkriterium für die auszugebenden Verbindungen ist nicht das Layer-4-Protokoll der Verbindung.

PROT=*ALL

Auswahlkriterium für die auszugebenden Verbindungen sind alle Layer-4-Protokolle.

PROT=LOCAL

Auswahlkriterium für die auszugebenden Verbindungen ist das Layer-4-Protokoll lokale Verbindung.

PROT=ISO4 / I4

Auswahlkriterium für die auszugebenden Verbindungen ist das Layer-4-Protokoll ISO8073 Klasse 4.

PROT=TCP

Auswahlkriterium für die auszugebenden Verbindungen ist das Layer-4-Protokoll TCP.

PARTNER=...

definiert als Auswahlkriterium den Namen der Partneranwendung.

PARTNER=*none

Auswahlkriterium für die auszugebenden Verbindungen ist nicht der Name der Partneranwendung.

PARTNER=([NEA],<nea-name 1..16> / <c-string 1..16>)

Der NEA-Name der Partneranwendung ist Auswahlkriterium für die auszugebenden Verbindungen.

Verwenden Sie für den NEA-Namen die ersten acht Zeichen des Anwendungsnamens und die ersten acht Zeichen des Rechnernamens (jeweils ein bis acht alphanumerische Zeichen, linksbündig und mit Leerzeichen aufgefüllt). Ist der Anwendungsname kürzer als acht Zeichen, geben Sie den NEA-Namen als c-string an.

Ist nur der NEA-Namensteil angegeben, so wird der HOST-Namensteil aus der HOST-Angabe beim BCAM-Start gebildet.

PARTNER=(OSI,<osi-name 1..78> / <c-string 1..78> / <x-string 1..156>)

Der OSI-Name der Partneranwendung ist Auswahlkriterium für die auszugebenden Verbindungen.

(1 bis 78 alphanumerische Zeichen)

PARTNER=(SOCKET,<socket-name 1..78> / <c-string 1..78> / <x-string 1..156>)

Der SOCKET-Name der Partneranwendung ist Auswahlkriterium für die auszugebenden Verbindungen.

(1 bis 78 alphanumerische Zeichen)

MAXMSG#=#...

Anzahl der für dieses Kommando auszugebenden Meldungen

MAXMSG#=#*none

Standardmäßig dürfen auf SYSOUT 50 und an Konsole 10 Meldungen ausgegeben werden.

MAXMSG#=#<integer 1 .. 2147483647>

Anzahl der Meldungen, die für dieses Kommando ausgegeben werden dürfen.



Die Anzahl der ausgegebenen Meldungen kann bei der Informationsausgabe wegen der beschränkten Ausgabelänge einer Meldung überschritten werden. Zu BCAM-Objekten werden häufig mehrere Meldungen ausgegeben. Diese Meldungen werden BCAM-intern als nur eine Meldung gezählt. In einigen Fällen wird zu Beginn zusätzlich die Meldung BCA0765 ausgegeben, um die Zuordnung der Ausgabeinformation zum angegebenen Kommando zu erleichtern.

Kommando-Protokollierung

Die Verarbeitung wird aus Kompatibilitätsgründen im Positiv-Fall mit der News BCA0763 und im Negativ-Fall mit der News BCA0762 quittiert. Im Positiv-Fall können außerdem die Meldungen BCA08E6, BCA08EE, BCA08ED, BCA08EB, BCA08EA, BCA08A1, BCA08A2, BCA08E8, BCA08A7, BCA08A8, BCA08E7, BCA08E2, BCA08E0 und BCA08F6 erscheinen.

Die Beschreibung der bei der Kommandobearbeitung eventuell auftretenden Fehlermeldungen entnehmen Sie bitte der folgenden Tabelle.

Kommando-Returncodes

(SC2)	SC1	Maincode	Bedeutung
0	0	CMD0001	Kommando erfolgreich abgearbeitet
0	1	BCA0768	Syntaxfehler im Kommando
0	64	BCA07A4	Host existiert nicht
0	64	BCA08EF	es wurde nichts zum Zeigen gefunden
0	128	BCA0814	BCAM wird gerade abnormal beendet
0	128	BCA0816	BCAM befindet sich im Beendigungszustand
0	130	BCA0766	BCAM ist nicht aktiv

8.23.2 BCSHOW: BCAM-Info über Leitungen

BCSHOW für eine namentlich definierte Leitung

```

LINE = <line-name 1 .. 8>
,SHOW = *none / list-poss (4): NODE / ROUTE / CONNECTION / PROCESSOR
,RANGE = *ALL / list-poss (3): LOCAL / REMOTE / *CHANGED
,STATE-OF-ROUTE = *ANY / list-poss (5): EXCLUDED / WAITING-FOR-ACTIVATION / ACTIVE /
WAITING-FOR-DEACTIVATION / INACTIVE
,TRANSFER = *ANY / list-poss (4): READY / WAITING-FOR-INITIALISATION / WAITING-FOR-READY /
NOT-READY
,INFO = list-poss (3): SHORT / LONG / TIMES
,SELECT = *none / (...)
  (...)
    APP# = *none / <integer 0 .. 2147483647> / <x-string 1 .. 8>
    ,TSN = *none / <c-string 1 .. 4> / <x-string 1 .. 8>
    ,TID = *none / <x-string 1 .. 8>
    ,FUNCT = *none / NEA / ISO / STREAMS
    ,PORT# = *none / (...)
      (...)
        OWN = <integer 1 .. 65535>
        ,PART = <integer 1 .. 65535>
    ,CON# = *none / <integer 0 .. 2147483647> / <x-string 1 .. 8>
    ,IPSEC = *none / NO / YES
    ,VLAN-ID = *none / *ALL / <integer 2 .. 4094>
    ,ENDSYSTEM = *none / <processor-name 1 .. 8>
    ,PROT = *none / *ALL / list-poss (3): LOCAL / ISO4 / TCP
    ,PARTNER = *none / ( [ NEA ] , <nea-name 1 .. 16> / <c-string 1 .. 16> ) /
      ( OSI , <osi-name 1 .. 78> / <c-string 1 .. 78> / <x-string 1 .. 156> ) /
      ( SOCKET , <socket-name 1 .. 78> / <c-string 1 .. 78> / <x-string 1 .. 156> )
,MAXMSG# = <integer 1 .. 2147483647>

```

BCSHOW für alle verfügbaren Leitungen

```

SHOW = LINE
,MAXMSG# = <integer 1 .. 2147483647>

```

LINE=<line-name 1..8>

Mit LINE geben Sie den Namen der Leitung an, für die Informationen ausgegeben werden. Die Information wird mit der Konsolmeldung BCA08ED ausgegeben.

SHOW=...

Mit SHOW wird festgelegt, welche weiteren Informationen ausgegeben werden. Die Werte können auch als Liste (list-poss) angegeben werden.

SHOW=*none

Es werden keine weiteren Informationen ausgegeben.

SHOW=LINE

Information zu allen verfügbaren Leitungen wird ausgegeben. Die Information wird mit der Konsolmeldung BCA08ED ausgegeben.

SHOW=NODE

Information zu den LAN-Knoten wird ausgegeben, die an diese Leitung angeschlossen sind. Die Information wird mit den Konsolmeldungen BCA08CB und BCA08EB ausgegeben.

SHOW=ROUTE

Information zu den Routen wird angezeigt, die über diese Leitung führen. Die Information wird mit den Konsolmeldungen BCA08E6 und BCA08EE ausgegeben.

SHOW=PROCESSOR

Information zu den Rechnern wird ausgegeben, die über diese Leitung erreichbar sind. Die Information wird mit der Konsolmeldung BCA08EA ausgegeben.

SHOW=CONNECTION

Information zu Verbindungen wird ausgegeben, die über diese Leitung laufen. Die Information wird mit der einer Konsolmeldungen BCA08A1, BCA08A2, BCA08A7, BCA08A8 oder BCA08E8 (abhängig vom Operanden INFO) ausgegeben.

RANGE=...

Mit RANGE geben Sie an, für welche Routen bzw. Rechner Informationen ausgegeben werden.

Mit Ausnahme des Wertes *ALL können die übrigen Werte auch als Liste (list-poss) angegeben werden.

RANGE=*ALL

Information zu allen Routen, die über diese Leitung führen, und den zugehörigen Rechnern wird ausgegeben.

RANGE=LOCAL

Information zu allen lokalen Routen, die über diese Leitung führen, und den zugehörigen Rechnern wird ausgegeben. Lokal sind dabei alle Routen, die direkte Anschlüsse an den Host oder an einen LAN-Knoten des Hosts beschreiben.

RANGE=REMOTE

Information zu allen fernen Routen, die über diese Leitung führen, und den zugehörigen Rechnern wird ausgegeben.

Fern sind dabei alle Routen, die keine direkten Anschlüsse an den Host oder an einen LAN-Knoten des Hosts beschreiben.

RANGE=*CHANGED

Information zu allen geänderten Routen, die zu diesem Host führen, wird ausgegeben. Als geändert gelten dabei alle Routen, die nicht mehr ihrer festgelegten Erstdefinition entsprechen.

STATE-OF-ROUTE=...

Mit STATE-OF-ROUTE wird definiert, welchen Administrationsstatus die Routen besitzen dürfen, für die Informationen ausgegeben werden.

Mit Ausnahme des Wertes *ANY können die übrigen Werte auch als Liste (list-poss) angegeben werden.

STATE-OF-ROUTE=*ANY

Die Routen dürfen einen beliebigen Administrationsstatus besitzen.

STATE-OF-ROUTE=EXCLUDED

Die Routen müssen den Administrationsstatus EXCLUDED (außer Betrieb) besitzen.

STATE-OF-ROUTE=WAITING-FOR-ACTIVATION

Die Routen müssen den Administrationsstatus WAITING-FOR-ACTIVATION (Warten auf Aktivierung) besitzen.

STATE-OF-ROUTE=ACTIVE

Die Routen müssen den Administrationsstatus ACTIVE (aktiv) besitzen.

STATE-OF-ROUTE=WAITING-FOR-DEACTIVATION

Die Routen müssen den Administrationsstatus WAITING-FOR-DEACTIVATION (Warten auf Deaktivierung) besitzen.

STATE-OF-ROUTE=INACTIVE

Die Routen müssen den Administrationsstatus INACTIVE (inaktiv) besitzen.

TRANSFER=...

Mit TRANSFER geben Sie an, welchen Transferstatus die Routen besitzen dürfen, für die Informationen auszugeben sind.

Mit Ausnahme des Wertes *ANY können die übrigen Werte auch als Liste (list-poss) angegeben werden.

TRANSFER=*ANY

Die Routen können einen beliebigen Transferstatus besitzen.

TRANSFER=READY

Die Routen müssen den Transferstatus "READY-TO-TRANSFER" besitzen.

TRANSFER=WAITING-FOR-INITIALISATION

Die Routen müssen den Transferstatus "WAITING-FOR-INITIALISATION" besitzen.

TRANSFER=WAITING-FOR-READY

Die Routen müssen den Transferstatus "WAITING-FOR-READY-TO-TRANSFER" besitzen.

TRANSFER=NOT-READY

Die Routen müssen den Transferstatus "NOT-READY-TO-TRANSFER" besitzen.

INFO=...

Mit INFO geben Sie an, welche Information zu Verbindungen und/oder welche spezielle Information zu Routen ausgegeben werden.

Die Werte können auch als Liste (list-poss) angegeben werden.

INFO=SHORT

Die dynamische Information zu Verbindungen wird ausgegeben.

Die Information wird mit der Konsolmeldung BCA08E8 ausgegeben.

INFO=LONG

Die statische Information zu Verbindungen wird ausgegeben.

Die Information wird mit den Konsolmeldungen BCA08A1, BCA08A2, BCA08A7 und BCA08A8 ausgegeben.

INFO=TIMES

Die routenspezifischen Timer-Werte werden ausgegeben.

Die Information wird mit der Konsolmeldung BCA08F6 ausgegeben.

SELECT=...

Mit SELECT wird ausgewählt, für welche Anwendungen und/oder Verbindungen Informationen auszugeben sind.

SELECT=*none

Es wird nicht ausgewählt, für welche Anwendungen und/oder Verbindungen Informationen auszugeben sind.

SELECT=(...)

Es wird ausgewählt, für welche Anwendungen und/oder Verbindungen Informationen auszugeben sind.

APP#=...

APP# definiert als Auswahlkriterium für die auszugebenden Anwendungen und Verbindungen die interne (laufende) Anwendungs-Nummer der (zugehörigen) Anwendung.

APP#=*none

Auswahlkriterium für die auszugebenden Anwendungen und Verbindungen ist nicht die interne (laufende) Anwendungs-Nummer.

APP#=<integer 0..2147483647> / <x-string 1..8>

Auswahlkriterium für die auszugebenden Anwendungen und Verbindungen ist die angegebene interne (laufende) Anwendungs-Nummer APP#.

TSN=...

TSN definiert als Auswahlkriterium für die auszugebenden Anwendungen und Verbindungen die TSN einer Task, die die (zugehörige) Anwendung eröffnet hat.

TSN=*none

Auswahlkriterium für die auszugebenden Anwendungen und Verbindungen ist nicht die TSN einer Task.

TSN=<c-string 1..4> / <x-string 1..8>

Auswahlkriterium für die auszugebenden Anwendungen und Verbindungen ist die angegebene TSN.

TID=...

TID definiert als Auswahlkriterium für die auszugebenden Anwendungen und Verbindungen die Task-ID einer Task, die die (zugehörige) Anwendung eröffnet hat.

TID=*none

Auswahlkriterium für die auszugebenden Anwendungen und Verbindungen ist nicht die Task-ID einer Task.

TID=<x-string 1..8>

Auswahlkriterium für die auszugebenden Anwendungen und Verbindungen ist die angegebene Task-ID.

FUNCT=...

FUNCT definiert als Auswahlkriterium für die auszugebenden Anwendungen und Verbindungen die Schnittstellen-Funktionalität, die die (zugehörige) Anwendung benützt.

FUNCT=*none

Auswahlkriterium für die auszugebenden Anwendungen und Verbindungen ist nicht die Schnittstellen-Funktionalität.

FUNCT=NEA

Auswahlkriterium für die auszugebenden Anwendungen und Verbindungen ist die Schnittstellen-Funktionalität NEA-Dienst.

FUNCT=ISO

Auswahlkriterium für die auszugebenden Anwendungen und Verbindungen ist die Schnittstellen-Funktionalität ISO-Dienst.

FUNCT=STREAMS

Auswahlkriterium für die auszugebenden Anwendungen und Verbindungen ist die Schnittstellen-Funktionalität SOCKET-Dienst.

PORT#=#...

PORT# definiert als Auswahlkriterium für die auszugebenden Anwendungen und Verbindungen die Port# oder Port#n.

PORT#=#*none

Auswahlkriterium für die auszugebenden Anwendungen und Verbindungen sind nicht die Port# oder Port#n.

PORT#=#(...)

Auswahlkriterium für die auszugebenden Anwendungen und Verbindungen sind die angegebene Port# bzw. Port#n.

OWN#=#<integer 1..65535>

Auswahlkriterium für die auszugebenden Verbindungen sind die Port# der Anwendung bzw. die eigene Port# der Verbindung.

Eine Port# 0 gilt als nicht angegebener Operand OWN.

PART#=#<integer 1..65535>

Auswahlkriterium für die auszugebenden Verbindungen ist die angegebene Partner-Port# der Verbindung.

Eine Port# 0 gilt als nicht angegebener Operand PART.

CON#=#...

CON# definiert als Auswahlkriterium für die auszugebenden Verbindungen die interne (laufende) Verbindungs-Nummer.

CON#=#*none

Auswahlkriterium für die auszugebenden Verbindungen ist nicht die interne (laufende) Verbindungs-Nummer.

CON#=#<integer 0..2147483647> / <x-string 1..8>

Auswahlkriterium für die auszugebenden Verbindungen ist die angegebene interne (laufende) Verbindungs-Nummer CON#.

IPSEC=#...

IPSEC definiert als Auswahlkriterium, ob die Verbindung per IPSec sicher gefahren wird.

IPSEC=#*none

Auswahlkriterium für die auszugebenden Verbindungen ist *nicht* die Sicherung per IPSec.

IPSEC=#NO

Auswahlkriterium für die auszugebenden Verbindungen ist, dass die Verbindung *nicht* per IPSec sicher gefahren wird.

IPSEC=#YES

Auswahlkriterium für die auszugebenden Verbindungen ist, dass die Verbindung per IPSec sicher gefahren wird.

VLAN-ID=...

definiert als Auswahlkriterium, ob die Verbindung einem VLAN zugeordnet ist.

VLAN-ID=*none

Auswahlkriterium für die auszugehenden Verbindungen ist nicht die Zuordnung zu einem VLAN.

VLAN-ID=*ALL

Auswahlkriterium für die auszugehenden Verbindungen ist die Zuordnung zu einem VLAN.

VLAN-ID=<integer 2 .. 4094>

Auswahlkriterium für die auszugehenden Verbindungen ist, dass die Verbindung dem VLAN mit der angegebenen VLAN-ID zugeordnet ist.

ENDSYSTEM=...

ENDSYSTEM definiert als Auswahlkriterium den Partner-Rechner der Verbindung.

ENDSYSTEM=*none

Auswahlkriterium für die auszugehenden Verbindungen ist nicht der Partner-Rechner.

ENDSYSTEM=<processor-name 1 .. 8>

Auswahlkriterium für die auszugehenden Verbindungen ist der angegebene Partner-Rechner.

PROT=...

PROT definiert als Auswahlkriterium das Layer-4-Protokoll, das auf der Verbindung gefahren wird.

Mit Ausnahme des Wertes *ALL können die übrigen Werte auch als Liste (list-poss) angegeben werden.

PROT=*none

Auswahlkriterium für die auszugehenden Verbindungen ist nicht das Layer-4-Protokoll der Verbindung.

PROT=*ALL

Auswahlkriterium für die auszugehenden Verbindungen sind alle Layer-4-Protokolle.

PROT=LOCAL

Auswahlkriterium für die auszugehenden Verbindungen ist das Layer-4-Protokoll lokale Verbindung.

PROT=ISO4 / I4

Auswahlkriterium für die auszugehenden Verbindungen ist das Layer-4-Protokoll ISO8073 Klasse 4.

PROT=TCP

Auswahlkriterium für die auszugehenden Verbindungen ist das Layer-4-Protokoll TCP.

PARTNER=...

PARTNER definiert als Auswahlkriterium den Namen der Partneranwendung.

PARTNER=*none

Auswahlkriterium für die auszugehenden Verbindungen ist nicht der Name der Partneranwendung.

PARTNER=([NEA],<nea-name 1..16> / <c-string 1..16>)

Der NEA-Name der Partneranwendung ist Auswahlkriterium für die auszugehenden Verbindungen.

Verwenden Sie für den NEA-Namen die ersten acht Zeichen des Anwendungsnamens und die ersten acht Zeichen des Rechnernamens (jeweils ein bis acht alphanumerische Zeichen, linksbündig und mit Leerzeichen aufgefüllt). Ist der Anwendungsname kürzer als acht Zeichen, geben Sie den NEA-Namen als c-string an.

Ist nur der NEA-Namensteil angegeben, so wird der HOST-Namensteil aus der HOST-Angabe beim BCAM-Start gebildet.

PARTNER=(OSI,<osi-name 1..78> / <c-string 1..78>) / <x-string 1..156>)

Der OSI-Name der Partneranwendung ist Auswahlkriterium für die auszugehenden Verbindungen.

(1 bis 78 alphanumerische Zeichen)

PARTNER=(SOCKET,<socket-name 1..78> / <c-string 1..78> / <x-string 1..156>)

Der SOCKET-Name der Partneranwendung ist Auswahlkriterium für die auszugehenden Verbindungen.

(1 bis 78 alphanumerische Zeichen)

MAXMSG#=...

Anzahl der für dieses Kommando auszugehenden Meldungen

MAXMSG#=*none

Standardmäßig dürfen auf SYSOUT 50 und an Konsole 10 Meldungen ausgegeben werden.

MAXMSG#=<integer 1 .. 2147483647>

Anzahl der Meldungen, die für dieses Kommando ausgegeben werden dürfen.



Die Anzahl der ausgegebenen Meldungen kann bei der Informationsausgabe wegen der beschränkten Ausgabelänge einer Meldung überschritten werden. Zu BCAM-Objekten werden häufig mehrere Meldungen ausgegeben. Diese Meldungen werden BCAM-intern als nur eine Meldung gezählt.

In einigen Fällen wird zu Beginn zusätzlich die Meldung BCA0765 ausgegeben, um die Zuordnung der Ausgabeinformation zum angegebenen Kommando zu erleichtern.

Kommando-Protokollierung

Die Verarbeitung wird aus Kompatibilitätsgründen im Positiv-Fall mit der News BCA0763 und im Negativ-Fall mit der News BCA0762 quittiert. Im Positiv-Fall können außerdem die Meldungen BCA08E6, BCA08EE, BCA08ED, BCA08EB, BCA08EA, BCA08A1, BCA08A2, BCA08E8, BCA08A7, BCA08A8 und BCA08E6 erscheinen.

Die Beschreibung der bei der Kommandobearbeitung eventuell auftretenden Fehlermeldungen entnehmen Sie bitte der folgenden Tabelle.

Kommando-Returncodes

(SC2)	SC1	Maincode	Bedeutung
0	0	CMD0001	Kommando erfolgreich abgearbeitet
0	1	BCA0768	Syntaxfehler im Kommando
0	64	BCA07A2	Leitung ist unbekannt
0	64	BCA08EF	es wurde nichts zum Zeigen gefunden
0	128	BCA0814	BCAM wird gerade abnormal beendet
0	128	BCA0816	BCAM befindet sich im Beendigungszustand
0	130	BCA0766	BCAM ist nicht aktiv

8.23.3 BCSHOW: BCAM-Info über LAN-Knoten

BCSHOW für einen namentlich definierten LAN-Knoten

```

NODE = <node-name 1 .. 8>
,SHOW = *none / list-poss (4): LINE / ROUTE / CONNECTION / PROCESSOR
,RANGE = *ALL / list-poss (3): LOCAL / REMOTE / *CHANGED
,STATE-OF-ROUTE = *ANY / list-poss (5): EXCLUDED / WAITING-FOR-ACTIVATION / ACTIVE /
WAITING-FOR-DEACTIVATION / INACTIVE
,TRANSFER = *ANY / list-poss (4): READY / WAITING-FOR-INITIALISATION / WAITING-FOR-READY /
NOT-READY
,INFO = list-poss (3): SHORT / LONG / TIMES
,SELECT = *none / (...)
  (...)
    APP# = *none / <integer 0 .. 2147483647> / <x-string 1 .. 8>
    ,TSN = *none / <c-string 1 .. 4> / <x-string 1 .. 8>
    ,TID = *none / <x-string 1 .. 8>
    ,FUNCT = *none / NEA / ISO / STREAMS
    ,PORT# = *none / (...)
      (...)
        OWN = <integer 1 .. 65535>
        ,PART = <integer 1 .. 65535>
    ,CON# = *none / <integer 0 .. 2147483647> / <x-string 1 .. 8>
    ,IPSEC = *none / NO / YES
    ,VLAN-ID = *none / *ALL / <integer 2 .. 4094>
    ,ENDSYSTEM = *none / <processor-name 1 .. 8>
    ,PROT = *none / *ALL / list-poss (3): LOCAL / ISO4 / TCP
    ,PARTNER = *none / ( [ NEA ] , <nea-name 1 .. 16> / <c-string 1 .. 16> ) /
      ( OSI , <osi-name 1 .. 78> / <c-string 1 .. 78> / <x-string 1 .. 156> ) /
      ( SOCKET , <socket-name 1 .. 78> / <c-string 1 .. 78> / <x-string 1 .. 156> )
,MAXMSG# = <integer 1 .. 2147483647>

```

BCSHOW für alle verfügbaren LAN-Knoten

```

SHOW = NODE
,MAXMSG# = <integer 1 .. 2147483647>

```

NODE=<node-name 1..8>

Mit NODE geben Sie den Namen des LAN-Knotens an, für den Informationen ausgegeben werden.

Die Information wird mit der Konsolmeldung BCA08EB ausgegeben.

SHOW=...

Mit SHOW wird festgelegt, welche weiteren Informationen ausgegeben werden.

Die Werte können auch als Liste (list-poss) angegeben werden.

SHOW=*none

Es werden keine weiteren Informationen ausgegeben.

SHOW=NODE

Information zu allen verfügbaren LAN-Knoten wird ausgegeben.

Die Information wird mit den Konsolmeldungen BCA08CB und BCA08EB ausgegeben.

SHOW=LINE

Information zu den Leitungen, die zu diesem LAN-Knoten führen, wird ausgegeben.

Die Information wird mit der Konsolmeldung BCA08ED ausgegeben.

SHOW=ROUTE

Information zu den Routen, die zu diesem LAN-Knoten führen, wird ausgegeben.

Die Information wird mit den Konsolmeldungen BCA08E6 und BCA08EE ausgegeben.

SHOW=CONNECTION

Information zu Verbindungen wird ausgegeben, die über diesen LAN-Knoten laufen.

Die Information wird mit der einer der Konsolmeldungen BCA08A1, BCA08A2, BCA08A7, BCA08A8 oder BCA08E8 (abhängig vom Operanden INFO) ausgegeben.

SHOW=PROCESSOR

Information zu den Rechnern wird ausgegeben, die über diesen LAN-Knoten erreichbar sind.

Die Information wird mit der Konsolmeldung BCA08EA ausgegeben.

RANGE=...

Mit RANGE geben Sie an, für welche Routen bzw. Rechner Informationen ausgegeben werden.

Mit Ausnahme des Wertes *ALL können die übrigen Werte auch als Liste (list-poss) angegeben werden.

RANGE=*ALL

Information zu allen Routen, die über diesen LAN-Knoten führen, und den zugehörigen Rechnern wird ausgegeben.

RANGE=LOCAL

Information zu allen lokalen Routen, die über diesen LAN-Knoten führen, und den zugehörigen Rechnern wird ausgegeben.

Lokal sind dabei alle Routen, die direkte Anschlüsse an den Host oder an einen LAN-Knoten des Hosts beschreiben.

RANGE=REMOTE

Information zu allen fernen Routen, die über diesen LAN-Knoten führen, und den zugehörigen Rechnern wird ausgegeben.

Fern sind dabei alle Routen, die keine direkten Anschlüsse an den Host oder an einen LAN-Knoten des Hosts beschreiben.

RANGE=*CHANGED

Information zu allen geänderten Routen, die zu diesem Host führen, wird ausgegeben. Als geändert gelten dabei alle Routen, die nicht mehr ihrer Erstdefinition entsprechen.

STATE-OF-ROUTE=...

Mit STATE-OF-ROUTE wird definiert, welchen Administrationsstatus die Routen besitzen dürfen, für die Informationen ausgegeben werden.

Mit Ausnahme des Wertes *ANY können die übrigen Werte auch als Liste (list-poss) angegeben werden.

STATE-OF-ROUTE=*ANY

Die Routen dürfen einen beliebigen Administrationsstatus besitzen.

STATE-OF-ROUTE=EXCLUDED

Die Routen müssen den Administrationsstatus EXCLUDED (außer Betrieb) besitzen.

STATE-OF-ROUTE=WAITING-FOR-ACTIVATION

Die Routen müssen den Administrationsstatus WAITING-FOR-ACTIVATION (Warten auf Aktivierung) besitzen.

STATE-OF-ROUTE=ACTIVE

Die Routen müssen den Administrationsstatus ACTIVE (aktiv) besitzen.

STATE-OF-ROUTE=WAITING-FOR-DEACTIVATION

Die Routen müssen den Administrationsstatus WAITING-FOR-DEACTIVATION (Warten auf Deaktivierung) besitzen.

STATE-OF-ROUTE=INACTIVE

Die Routen müssen den Administrationsstatus INACTIVE (inaktiv) besitzen.

TRANSFER=...

Mit TRANSFER geben Sie an, welchen Transferstatus die Routen besitzen dürfen, für die Informationen auszugeben sind.

Mit Ausnahme des Wertes *ANY können die übrigen Werte auch als Liste (list-poss) angegeben werden.

TRANSFER=*ANY

Die Routen können einen beliebigen Transferstatus besitzen.

TRANSFER=READY

Die Routen müssen den Transferstatus "READY-TO-TRANSFER" besitzen.

TRANSFER=WAITING-FOR-INITIALISATION

Die Routen müssen den Transferstatus "WAITING-FOR-INITIALISATION" besitzen.

TRANSFER=WAITING-FOR-READY

Die Routen müssen den Transferstatus "WAITING-FOR-READY-TO-TRANSFER" besitzen.

TRANSFER=NOT-READY

Die Routen müssen den Transferstatus "NOT-READY-TO-TRANSFER" besitzen.

INFO=...

Mit INFO geben Sie an, welche Information zu Verbindungen und/oder welche spezielle Information zu Routen ausgegeben werden.

Die Werte können auch als Liste (list-poss) angegeben werden.

INFO=SHORT

Die dynamische Information zu Verbindungen wird ausgegeben.

Die Information wird mit der Konsolmeldung BCA08E8 ausgegeben.

INFO=LONG

Die statische Information zu Verbindungen wird ausgegeben.

Die Information wird mit den Konsolmeldungen BCA08A1, BCA08A2, BCA08A7 und BCA08A8 ausgegeben.

INFO=TIMES

Die routenspezifischen Timer-Werte werden ausgegeben.

Die Information wird mit der Konsolmeldung BCA08F6 ausgegeben.

SELECT=...

Mit SELECT wird ausgewählt, für welche Verbindungen Informationen auszugeben sind.

SELECT=*none

Es wird nicht ausgewählt, für welche Verbindungen Informationen auszugeben sind.

SELECT=(...)

Es wird ausgewählt, für welche Verbindungen Informationen auszugeben sind.

APP#=...

APP# definiert als Auswahlkriterium für die auszugebenden Verbindungen die interne (laufende) Anwendungs-Nummer der (zugehörigen) Anwendung.

APP#=*none

Auswahlkriterium für die auszugebenden Verbindungen ist nicht die interne (laufende) Anwendungs-Nummer.

APP#=<integer 0..2147483647> / <x-string 1..8>

Auswahlkriterium für die auszugebenden Verbindungen ist die angegebene interne (laufende) Anwendungs-Nummer APP#.

TSN=...

TSN definiert als Auswahlkriterium für die auszugebenden Verbindungen die TSN einer Task, die die (zugehörige) Anwendung eröffnet hat.

TSN=*none

Auswahlkriterium für die auszugebenden Verbindungen ist nicht die TSN einer Task.

TSN=<c-string 1..4> / <x-string 1..8>

Auswahlkriterium für die auszugebenden Verbindungen ist die angegebene TSN.

TID=...

TID definiert als Auswahlkriterium für die auszugebenden Verbindungen die Task-ID einer Task, die die (zugehörige) Anwendung eröffnet hat.

TID=*none

Auswahlkriterium für die auszugebenden Verbindungen ist nicht die Task-ID einer Task.

TID=<x-string 1..8>

Auswahlkriterium für die auszugebenden Verbindungen ist die angegebene Task-ID.

FUNCT=...

FUNCT definiert als Auswahlkriterium für die auszugebenden Verbindungen die Schnittstellen-Funktionalität, die die (zugehörige) Anwendung nutzt.

FUNCT=*none

Auswahlkriterium für die auszugebenden Verbindungen ist nicht die Schnittstellen-Funktionalität.

FUNCT=NEA

Auswahlkriterium für die auszugebenden Verbindungen ist die Schnittstellen-Funktionalität NEA-Dienst.

FUNCT=ISO

Auswahlkriterium für die auszugebenden Verbindungen ist die Schnittstellen-Funktionalität ISO-Dienst.

FUNCT=STREAMS

Auswahlkriterium für die auszugebenden Verbindungen ist die Schnittstellen-Funktionalität SOCKET-Dienst.

PORT#=...

PORT# definiert als Auswahlkriterium für die auszugebenden Verbindungen die Port# oder Port#'n.

PORT#=*none

Auswahlkriterium für die auszugebenden Verbindungen sind nicht die Port# oder Port#'n.

PORT#=(...)

Auswahlkriterium für die auszugebenden Verbindungen sind die angegebene Port# bzw. Port#'n.

OWN=<integer 1..65535>

Auswahlkriterium für die auszugehenden Verbindungen sind die Port# der Anwendung bzw. die eigene Port# der Verbindung.

Eine Port# 0 gilt als nicht angegebener Operand OWN.

PART=<integer 1..65535>

Auswahlkriterium für die auszugehenden Verbindungen ist die angegebene Partner-Port# der Verbindung.

Eine Port# 0 gilt als nicht angegebener Operand PART.

CON#=#...

CON# definiert als Auswahlkriterium für die auszugehenden Verbindungen die interne (laufende) Verbindungs-Nummer.

CON#=*none

Auswahlkriterium für die auszugehenden Verbindungen ist nicht die interne (laufende) Verbindungs-Nummer.

CON#=<integer 0..2147483647> / <x-string 1..8>

Auswahlkriterium für die auszugehenden Verbindungen ist die angegebene interne (laufende) Verbindungs-Nummer CON#.

IPSEC=#...

IPSEC definiert als Auswahlkriterium, ob die Verbindung per IPsec sicher gefahren wird.

IPSEC=*none

Auswahlkriterium für die auszugehenden Verbindungen ist nicht die Sicherung per IPsec.

IPSEC=NO

Auswahlkriterium für die auszugehenden Verbindungen ist, dass die Verbindung nicht per IPsec sicher gefahren wird.

IPSEC=YES

Auswahlkriterium für die auszugehenden Verbindungen ist, dass die Verbindung per IPsec sicher gefahren wird.

VLAN-ID=#...

definiert als Auswahlkriterium, ob die Verbindung einem VLAN zugeordnet ist.

VLAN-ID=*none

Auswahlkriterium für die auszugehenden Verbindungen ist nicht die Zuordnung zu einem VLAN.

VLAN-ID=*ALL

Auswahlkriterium für die auszugehenden Verbindungen ist die Zuordnung zu einem VLAN.

VLAN-ID=<integer 2 .. 4094>

Auswahlkriterium für die auszugebenden Verbindungen ist, dass die Verbindung dem VLAN mit der angegebenen VLAN-ID zugeordnet ist.

ENDSYSTEM=...

ENDSYSTEM definiert als Auswahlkriterium den Partner-Rechner der Verbindung.

ENDSYSTEM=*none

Auswahlkriterium für die auszugebenden Verbindungen ist nicht der Partner-Rechner.

ENDSYSTEM=<processor-name 1 .. 8>

Auswahlkriterium für die auszugebenden Verbindungen ist der angegebene Partner-Rechner.

PROT=...

PROT definiert als Auswahlkriterium das Layer-4-Protokoll, das auf der Verbindung gefahren wird.

Mit Ausnahme des Wertes *ALL können die übrigen Werte auch als Liste (list-poss) angegeben werden.

PROT=*none

Auswahlkriterium für die auszugebenden Verbindungen ist nicht das Layer-4-Protokoll der Verbindung.

PROT=*ALL

Auswahlkriterium für die auszugebenden Verbindungen sind alle Layer-4-Protokolle.

PROT=LOCAL

Auswahlkriterium für die auszugebenden Verbindungen ist das Layer-4-Protokoll lokale Verbindung.

PROT=ISO4 / I4

Auswahlkriterium für die auszugebenden Verbindungen ist das Layer-4-Protokoll ISO8073 Klasse 4.

PROT=TCP

Auswahlkriterium für die auszugebenden Verbindungen ist das Layer-4-Protokoll TCP.

PARTNER=...

PARTNER definiert als Auswahlkriterium den Namen der Partneranwendung.

PARTNER=*none

Auswahlkriterium für die auszugebenden Verbindungen ist nicht der Name der Partneranwendung.

PARTNER=([NEA],<nea-name 1..16> / <c-string 1..16>)

Der NEA-Name der Partneranwendung ist Auswahlkriterium für die auszugehenden Verbindungen.

Verwenden Sie für den NEA-Namen die ersten acht Zeichen des Anwendungsnamens und die ersten acht Zeichen des Rechnernamens (jeweils ein bis acht alphanumerische Zeichen, linksbündig und mit Leerzeichen aufgefüllt). Ist der Anwendungsname kürzer als acht Zeichen, geben Sie den NEA-Namen als c-string an.

Ist nur der NEA-Namensteil angegeben, so wird der HOST-Namensteil aus der HOST-Angabe beim BCAM-Start gebildet.

PARTNER=(OSI,<osi-name 1..78> / <c-string 1..78> / <x-string 1..156>)

Der OSI-Name der Partneranwendung ist Auswahlkriterium für die auszugehenden Verbindungen.

(1 bis 78 alphanumerische Zeichen)

PARTNER=(SOCKET,<socket-name 1..78> / <c-string 1..78> / <x-string 1..156>)

Der SOCKET-Name der Partneranwendung ist Auswahlkriterium für die auszugehenden Verbindungen.

(1 bis 78 alphanumerische Zeichen)

MAXMSG#=#...

Anzahl der für dieses Kommando auszugehenden Meldungen

MAXMSG#=#*none

Standardmäßig dürfen auf SYSOUT 50 und an Konsole 10 Meldungen ausgegeben werden.

MAXMSG#=#<integer 1 .. 2147483647>

Anzahl der Meldungen, die für dieses Kommando ausgegeben werden dürfen.



Die Anzahl der ausgegebenen Meldungen kann bei der Informationsausgabe wegen der beschränkten Ausgabelänge einer Meldung überschritten werden. Zu BCAM-Objekten werden häufig mehrere Meldungen ausgegeben. Diese Meldungen werden BCAM-intern als nur eine Meldung gezählt.

In einigen Fällen wird zu Beginn zusätzlich die Meldung BCA0765 ausgegeben, um die Zuordnung der Ausgabeinformation zum angegebenen Kommando zu erleichtern.

Kommando-Protokollierung

Die Verarbeitung wird aus Kompatibilitätsgründen im Positiv-Fall mit der News BCA0763 und im Negativ-Fall mit der News BCA0762 quittiert. Im Positiv-Fall können außerdem die Meldungen BCA08E6, BCA08EE, BCA08ED, BCA08EB, BCA08EA, BCA08A1, BCA08A2, BCA08E8, BCA08A7, BCA08A8 und BCA08F6 erscheinen.

Die Beschreibung der bei der Kommandobearbeitung eventuell auftretenden Fehlermeldungen entnehmen Sie bitte der folgenden Tabelle.

Kommando-Returncodes

(SC2)	SC1	Maincode	Bedeutung
0	0	CMD0001	Kommando erfolgreich abgearbeitet
0	1	BCA0768	Syntaxfehler im Kommando
0	64	BCA07A3	LAN-Knoten ist unbekannt
0	64	BCA08EF	es wurde nichts zum Zeigen gefunden
0	128	BCA0814	BCAM wird gerade abnormal beendet
0	128	BCA0816	BCAM befindet sich im Beendigungszustand
0	130	BCA0766	BCAM ist nicht aktiv

8.23.4 BCSHOW: BCAM-Info über Rechner

BCSHOW für einen namentlich definierten Rechner

```

PROCESSOR = <processor-name 1 .. 8>
,SHOW = *none / list-poss (3): LINE / ROUTE / CONNECTION
,RANGE = *ALL / list-poss (6): *PROCESSOR / LOCAL / REMOTE / *NEXT-HOP / *IS-ROUTE / *CHANGED
,STATE-OF-ROUTE = *ANY / list-poss (5): EXCLUDED / WAITING-FOR-ACTIVATION / ACTIVE /
WAITING-FOR-DEACTIVATION / INACTIVE
,TRANSFER = *ANY / list-poss (4): READY / WAITING-FOR-INITIALISATION / WAITING-FOR-READY /
NOT-READY
,INFO = list-poss (3): SHORT / LONG / TIMES
,SELECT = *none / (...)
(...)
  APP# = *none / <integer 0 .. 2147483647> / <x-string 1 .. 8>
  ,TSN = *none / <c-string 1 .. 4> / <x-string 1 .. 8>
  ,TID = *none / <x-string 1 .. 8>
  ,FUNCT = *none / NEA / ISO / STREAMS
  ,PORT# = *none / (...)
    (...)
      OWN = <integer 1 .. 65535>
      ,PART = <integer 1 .. 65535>
  ,CON# = *none / <integer 0 .. 2147483647> / <x-string 1 .. 8>
  ,IPSEC = *none / NO / YES
  ,VLAN-ID = *none / *ALL / <integer 2 .. 4094>
  ,ENDSYSTEM = *none / <processor-name 1 .. 8>
  ,PROT = *none / *ALL / list-poss (3): LOCAL / ISO4 / TCP
  ,PARTNER = *none / ( [ NEA ] , <nea-name 1 .. 16> / <c-string 1 .. 16> ) /
    ( OSI , <osi-name 1 .. 78> / <c-string 1 .. 78> / <x-string 1 .. 156> ) /
    ( SOCKET , <socket-name 1 .. 78> / <c-string 1 .. 78> / <x-string 1 .. 156> )
,MAXMSG# = <integer 1 .. 2147483647>

```

BCSHOW für alle verfügbaren Rechner

```

SHOW = PROCESSOR
,MAXMSG# = <integer 1 .. 2147483647>

```

PROCESSOR=<processor-name 1..8>

Mit PROCESSOR geben Sie den Namen des Rechners an, für den Informationen ausgegeben werden.

Die Information wird mit der Konsolmeldung BCA08EA ausgegeben.

SHOW=...

Mit SHOW wird festgelegt, welche weiteren Informationen ausgegeben werden.

Die Werte können auch als Liste (list-poss) angegeben werden.

SHOW=*none

Keine weiteren Informationen werden ausgegeben.

SHOW=PROCESSOR

Information zu allen verfügbaren Rechnern wird ausgegeben.

Die Information wird mit der Konsolmeldung BCA08EA ausgegeben.

SHOW=LINE

Information zu den Leitungen wird angezeigt, die zu Routen zu diesem Rechner gehören.

SHOW=LINE wirkt nur, wenn auch SHOW=ROUTE gewählt ist, als

SHOW=(ROUTE,LINE).

Die Information wird mit der Konsolmeldung BCA08ED ausgegeben.

SHOW=ROUTE

Information zu den Routen, die zu diesem Rechner führen, wird ausgegeben.

Die Information wird mit den Konsolmeldungen BCA08E6 und BCA08EE ausgegeben.

SHOW=CONNECTION

Information zu Verbindungen wird ausgegeben, die über diesen Rechner laufen.

Die Information wird mit einer der Konsolmeldungen BCA08A1, BCA08A2, BCA08A7, BCA08A8 oder BCA08E8 (abhängig vom Operanden INFO) ausgegeben.

RANGE=...

Mit RANGE geben Sie an, für welche Routen bzw. Rechner Informationen ausgegeben werden.

Mit Ausnahme des Wertes *ALL können die übrigen Werte auch als Liste (list-poss) angegeben werden.

RANGE=*ALL

Information zu allen Routen, die über diesen Rechner führen, und den zugehörigen Rechnern wird ausgegeben.

RANGE=*PROCESSOR

Information zu allen Routen, die über diesen Rechner führen, wird ausgegeben.

RANGE=LOCAL

Information zu allen lokalen Routen, die über diesen Rechner führen, und den zugehörigen Rechnern wird ausgegeben.

Lokal sind dabei alle Routen, die direkte Anschlüsse an den Host oder an einen LAN-Knoten des Hosts beschreiben.

RANGE=REMOTE

Information zu allen fernen Routen, die über diesen Rechner führen, und den zugehörigen Rechnern wird ausgegeben.

Fern sind dabei alle Routen, die keine direkten Anschlüsse an den Host oder an einen LAN-Knoten des Hosts beschreiben.

RANGE=*NEXT-HOP

Vorausgesetzt der Rechner hat Router-Funktion, wird zu allen Routen, für die nur dieser Rechner Router-Funktion ausübt, Information ausgegeben.

RANGE=*IS-ROUTE

Zu allen angegebenen Routen wird Information zu der Intermediate-System-Route, über die die jeweilige Route läuft, ausgegeben. Unter Intermediate-System-Route ist beispielsweise bei Remote-Rechnern das Teilstück der Route bis zum Router (Intermediate-System) zu verstehen.

RANGE=*CHANGED

Information zu allen geänderten Routen, die zu diesem Host führen, wird ausgegeben. Als geändert gelten dabei alle Routen, die nicht mehr ihrer Erstdefinition entsprechen.

STATE-OF-ROUTE=...

Mit STATE-OF-ROUTE wird definiert, welchen Administrationsstatus die Routen besitzen dürfen, für die Informationen ausgegeben werden.

Mit Ausnahme des Wertes *ANY können die übrigen Werte auch als Liste (list-poss) angegeben werden.

STATE-OF-ROUTE=*ANY

Die Routen dürfen einen beliebigen Administrationsstatus besitzen.

STATE-OF-ROUTE=EXCLUDED

Die Routen müssen den Administrationsstatus EXCLUDED (außer Betrieb) besitzen.

STATE-OF-ROUTE=WAITING-FOR-ACTIVATION

Die Routen müssen den Administrationsstatus WAITING-FOR-ACTIVATION (Warten auf Aktivierung) besitzen.

STATE-OF-ROUTE=ACTIVE

Die Routen müssen den Administrationsstatus ACTIVE (aktiv) besitzen.

STATE-OF-ROUTE=WAITING-FOR-DEACTIVATION

Die Routen müssen den Administrationsstatus WAITING-FOR-DEACTIVATION (Warten auf Deaktivierung) besitzen.

STATE-OF-ROUTE=INACTIVE

Die Routen müssen den Administrationsstatus INACTIVE (inaktiv) besitzen.

TRANSFER=...

Mit TRANSFER geben Sie an, welchen Transferstatus die Routen besitzen dürfen, für die Informationen auszugeben sind.

Mit Ausnahme des Wertes *ANY können die übrigen Werte auch als Liste (list-poss) angegeben werden.

TRANSFER=*ANY

Die Routen können einen beliebigen Transferstatus besitzen.

TRANSFER=READY

Die Routen müssen den Transferstatus "READY-TO-TRANSFER" besitzen.

TRANSFER=WAITING-FOR-INITIALISATION

Die Routen müssen den Transferstatus "WAITING-FOR-INITIALISATION" besitzen.

TRANSFER=WAITING-FOR-READY

Die Routen müssen den Transferstatus "WAITING-FOR-READY-TO-TRANSFER" besitzen.

TRANSFER=NOT-READY

Die Routen müssen den Transferstatus "NOT-READY-TO-TRANSFER" besitzen.

INFO=...

Mit INFO geben Sie an, welche Information zu Verbindungen und/oder welche spezielle Information zu Routen ausgegeben werden.

Die Werte können auch als Liste (list-poss) angegeben werden.

INFO=SHORT

Die dynamische Information zu Verbindungen wird ausgegeben.

Die Information wird mit der Konsolmeldung BCA08E8 ausgegeben.

INFO=LONG

Die statische Information zu Verbindungen wird ausgegeben.

Die Information wird mit den Konsolmeldungen BCA08A1, BCA08A2, BCA08A7 und BCA08A8 ausgegeben.

INFO=TIMES

Die routenspezifischen Timer-Werte werden ausgegeben.

Die Information wird mit der Konsolmeldung BCA08F6 ausgegeben.

SELECT=...

Mit SELECT wird ausgewählt, für welche Verbindungen Informationen auszugeben sind.

SELECT=*none

Es wird nicht ausgewählt, für welche Verbindungen Informationen auszugeben sind.

SELECT=(...)

Es wird ausgewählt, für welche Verbindungen Informationen auszugeben sind.

APP#=...

APP# definiert als Auswahlkriterium für die auszugebenden Verbindungen die interne (laufende) Anwendungs-Nummer der (zugehörigen) Anwendung.

APP#=*none

Auswahlkriterium für die auszugebenden Verbindungen ist nicht die interne (laufende) Anwendungs-Nummer.

APP#=<integer 0..2147483647> / <x-string 1..8>

Auswahlkriterium für die auszugebenden Verbindungen ist die angegebene interne (laufende) Anwendungs-Nummer APP#.

TSN=...

TSN definiert als Auswahlkriterium für die auszugebenden Verbindungen die TSN einer Task, die die (zugehörige) Anwendung eröffnet hat.

TSN=*none

Auswahlkriterium für die auszugebenden Verbindungen ist nicht die TSN einer Task.

TSN=<c-string 1..4> / <x-string 1..8>

Auswahlkriterium für die auszugebenden Verbindungen ist die angegebene TSN.

TID=...

TID definiert als Auswahlkriterium für die auszugebenden Verbindungen die Task-ID einer Task, die die (zugehörige) Anwendung eröffnet hat.

TID=*none

Auswahlkriterium für die auszugebenden Verbindungen ist nicht die Task-ID einer Task.

TID=<x-string 1..8>

Auswahlkriterium für die auszugebenden Verbindungen ist die angegebene Task-ID.

FUNCT=...

FUNCT definiert als Auswahlkriterium für die auszugebenden Verbindungen die Schnittstellen-Funktionalität, die die (zugehörige) Anwendung benützt.

FUNCT=*none

Auswahlkriterium für die auszugebenden Verbindungen ist nicht die Schnittstellen-Funktionalität.

FUNCT=NEA

Auswahlkriterium für die auszugebenden Verbindungen ist die Schnittstellen-Funktionalität NEA-Dienst.

FUNCT=ISO

Auswahlkriterium für die auszugebenden Verbindungen ist die Schnittstellen-Funktionalität ISO-Dienst.

FUNCT=STREAMS

Auswahlkriterium für die auszugebenden Verbindungen ist die Schnittstellen-Funktionalität SOCKET-Dienst.

PORT#=...

PORT# definiert als Auswahlkriterium für die auszugebenden Verbindungen die Port# oder Port#'n.

PORT#=*none

Auswahlkriterium für die auszugebenden Verbindungen sind nicht die Port# oder Port#'n.

PORT#=(...)

Auswahlkriterium für die auszugebenden Verbindungen sind die angegebene Port# bzw. Port#'n.

OWN=<integer 1..65535>

Auswahlkriterium für die auszugebenden Verbindungen sind die Port# der Anwendung bzw. die eigene Port# der Verbindung.

Eine Port# 0 gilt als nicht angegebener Operand OWN.

PART=<integer 1..65535>

Auswahlkriterium für die auszugebenden Verbindungen ist die angegebene Partner-Port# der Verbindung.

Eine Port# 0 gilt als nicht angegebener Operand PART.

CON#=#...

CON# definiert als Auswahlkriterium für die auszugebenden Verbindungen die interne (laufende) Verbindungs-Nummer.

CON#=#*none

Auswahlkriterium für die auszugebenden Verbindungen ist nicht die interne (laufende) Verbindungs-Nummer.

CON#=#<integer 0..2147483647> / <x-string 1..8>

Auswahlkriterium für die auszugebenden Verbindungen ist die angegebene interne (laufende) Verbindungs-Nummer CON#.

IPSEC=#...

IPSEC definiert als Auswahlkriterium, ob die Verbindung per IPsec sicher gefahren wird.

IPSEC=#*none

Auswahlkriterium für die auszugebenden Verbindungen ist nicht die Sicherung per IPsec.

IPSEC=#NO

Auswahlkriterium für die auszugebenden Verbindungen ist, dass die Verbindung nicht per IPsec sicher gefahren wird.

IPSEC=#YES

Auswahlkriterium für die auszugebenden Verbindungen ist, dass die Verbindung per IPsec sicher gefahren wird.

VLAN-ID=#...

definiert als Auswahlkriterium, ob die Verbindung einem VLAN zugeordnet ist.

VLAN-ID=#*none

Auswahlkriterium für die auszugebenden Verbindungen ist nicht die Zuordnung zu einem VLAN.

VLAN-ID=#*ALL

Auswahlkriterium für die auszugebenden Verbindungen ist die Zuordnung zu einem VLAN.

VLAN-ID=#<integer 2 .. 4094>

Auswahlkriterium für die auszugebenden Verbindungen ist, dass die Verbindung dem VLAN mit der angegebenen VLAN-ID zugeordnet ist.

ENDSYSTEM=#...

ENDSYSTEM definiert als Auswahlkriterium den Partner-Rechner der Verbindung.

ENDSYSTEM=#*none

Auswahlkriterium für die auszugebenden Verbindungen ist nicht der Partner-Rechner.

ENDSYSTEM=<processor-name 1 .. 8>

Auswahlkriterium für die auszugebenden Verbindungen ist der angegebene Partner-Rechner.

PROT=...

PROT definiert als Auswahlkriterium das Layer-4-Protokoll, das auf der Verbindung gefahren wird.

Mit Ausnahme des Wertes *ALL können die übrigen Werte auch als Liste (list-poss) angegeben werden.

PROT=*none

Auswahlkriterium für die auszugebenden Verbindungen ist nicht das Layer-4-Protokoll der Verbindung.

PROT=*ALL

Auswahlkriterium für die auszugebenden Verbindungen sind alle Layer-4-Protokolle.

PROT=LOCAL

Auswahlkriterium für die auszugebenden Verbindungen ist das Layer-4-Protokoll lokale Verbindung.

PROT=ISO4 / I4

Auswahlkriterium für die auszugebenden Verbindungen ist das Layer-4-Protokoll ISO8073 Klasse 4.

PROT=TCP

Auswahlkriterium für die auszugebenden Verbindungen ist das Layer-4-Protokoll TCP.

PARTNER=...

PARTNER definiert als Auswahlkriterium den Namen der Partneranwendung.

PARTNER=*none

Auswahlkriterium für die auszugebenden Verbindungen ist nicht der Name der Partneranwendung.

PARTNER=([NEA],<nea-name 1..16> / <c-string 1..16>)

Der NEA-Name der Partneranwendung ist Auswahlkriterium für die auszugebenden Verbindungen.

Verwenden Sie für den NEA-Namen die ersten acht Zeichen des Anwendungsnamens und die ersten acht Zeichen des Rechnernamens (jeweils ein bis acht alphanumerische Zeichen, linksbündig und mit Leerzeichen aufgefüllt). Ist der Anwendungsname kürzer als acht Zeichen, geben Sie den NEA-Namen als c-string an.

Ist nur der NEA-Namensteil angegeben, so wird der HOST-Namensteil aus der HOST-Angabe beim BCAM-Start gebildet.

PARTNER=(OSI,<osi-name 1..78> / <c-string 1..78> / <x-string 1..156>)

Der OSI-Name der Partneranwendung ist Auswahlkriterium für die auszugebenden Verbindungen.

(1 bis 78 alphanumerische Zeichen)

PARTNER=(SOCKET,<socket-name 1..78> / <c-string 1..78> / <x-string 1..156>)

Der SOCKET-Name der Partneranwendung ist Auswahlkriterium für die auszugebenden Verbindungen.

(1 bis 78 alphanumerische Zeichen)

MAXMSG#=#...

Anzahl der für dieses Kommando auszugebenden Meldungen

MAXMSG#=#*none

Standardmäßig dürfen auf SYSOUT 50 und an Konsole 10 Meldungen ausgegeben werden.

MAXMSG#=#<integer 1 .. 2147483647>

Anzahl der Meldungen, die für dieses Kommando ausgegeben werden dürfen.



Die Anzahl der ausgegebenen Meldungen kann bei der Informationsausgabe wegen der beschränkten Ausgabelänge einer Meldung überschritten werden. Zu BCAM-Objekten werden häufig mehrere Meldungen ausgegeben. Diese Meldungen werden BCAM-intern als nur eine Meldung gezählt. In einigen Fällen wird zu Beginn zusätzlich die Meldung BCA0765 ausgegeben, um die Zuordnung der Ausgabeinformation zum angegebenen Kommando zu erleichtern.

Kommando-Protokollierung

Die Verarbeitung wird aus Kompatibilitätsgründen im Positiv-Fall mit der News BCA0763 und im Negativ-Fall mit der News BCA0762 quittiert. Im Positiv-Fall können außerdem die Meldungen BCA08E6, BCA08EE, BCA08ED, BCA08EA, BCA08A1, BCA08A2, BCA08E8, BCA08A7, BCA08A8 und BCA08F6 erscheinen.

Die Beschreibung der bei der Kommandobearbeitung eventuell auftretenden Fehlermeldungen entnehmen Sie bitte der folgenden Tabelle.

Kommando-Returncodes

(SC2)	SC1	Maincode	Bedeutung
0	0	CMD0001	Kommando erfolgreich abgearbeitet
0	1	BCA0768	Syntaxfehler im Kommando
0	64	BCA07A0	Rechner ist unbekannt
0	64	BCA08EF	es wurde nichts zum Zeigen gefunden
0	128	BCA0814	BCAM wird gerade abnormal beendet
0	128	BCA0816	BCAM befindet sich im Beendigungszustand
0	130	BCA0766	BCAM ist nicht aktiv

8.23.5 BCSHOW: BCAM-Info über Routen

BCSHOW für eine namentlich definierte Route

```

ROUTE = <rout-name 1 .. 8>
,SHOW = *none / list-poss (3): LINE / ROUTE / CONNECTION
,RANGE = *ALL / list-poss (4): REMOTE / *NEXT-HOP / *IS-ROUTE / *CHANGED
,STATE-OF-ROUTE = *ANY / list-poss (5): EXCLUDED / WAITING-FOR-ACTIVATION / ACTIVE /
WAITING-FOR-DEACTIVATION / INACTIVE
,TRANSFER = *ANY / list-poss (4): READY / WAITING-FOR-INITIALISATION / WAITING-FOR-READY /
NOT-READY
,INFO = list-poss (3): SHORT / LONG / TIMES
,SELECT = *none / (...)

(...)
APP# = *none / <integer 0 .. 2147483647> / <x-string 1 .. 8>
,TSN = *none / <c-string 1 .. 4> / <x-string 1 .. 8>
,TID = *none / <x-string 1 .. 8>
,FUNCT = *none / NEA / ISO / STREAMS
,PORT# = *none / (...)

    (...)
        OWN = <integer 1 .. 65535>
        ,PART = <integer 1 .. 65535>
,CON# = *none / <integer 0 .. 2147483647> / <x-string 1 .. 8>
,IPSEC = *none / NO / YES
,VLAN-ID = *none / *ALL / <integer 2 .. 4094>
,ENDSYSTEM = *none / <processor-name 1 .. 8>
,PROT = *none / *ALL / list-poss (3): LOCAL / ISO4 / TCP
,PARTNER = *none / ( [ NEA ] , <nea-name 1 .. 16> / <c-string 1 .. 16> ) /
    ( OSI , <osi-name 1 .. 78> / <c-string 1 .. 78> / <x-string 1 .. 156> ) /
    ( SOCKET , <socket-name 1 .. 78> / <c-string 1 .. 78> / <x-string 1 .. 156> )

,MAXMSG# = <integer 1 .. 2147483647>

```

BCSHOW für alle verfügbaren bzw. entsprechend definierten Routen

SHOW = ROUTE

,**RANGE** = *ALL / list-poss (3): **LOCAL** / **REMOTE** / ***CHANGED**

,**STATE-OF-ROUTE** = *ANY / list-poss (5): **EXCLUDED** / **WAITING-FOR-ACTIVATION** / **ACTIVE** /
WAITING-FOR-DEACTIVATION / **INACTIVE**

,**TRANSFER** = *ANY / list-poss (4): **READY** / **WAITING-FOR-INITIALISATION** / **WAITING-FOR-READY** /
NOT-READY

,**INFO** = *none / **TIMES**

,**MAXMSG#** = <integer 1 .. 2147483647>

ROUTE=<rout-name 1..8>

Mit ROUTE geben Sie den Namen der Route an, für den Informationen ausgegeben werden.

Die Information wird mit den Konsolmeldungen BCA08E6, BCA08A6, BCA08AB und BCA08EE ausgegeben.

SHOW=...

Mit SHOW wird festgelegt, welche weiteren Informationen ausgegeben werden.

Die Werte können auch als Liste (list-poss) angegeben werden.

SHOW=*none

Es werden keine weiteren Informationen ausgegeben.

SHOW=LINE

Information zu den Leitungen, über die diese Route läuft, wird ausgegeben.

Die Information wird mit der Konsolmeldung BCA08ED ausgegeben.

SHOW=ROUTE

Information zu den Routen wird ausgegeben, die über diese namentlich definierte (<rout-name>) Route laufen.

Für den Fall, dass keine Route namentlich definiert wurde, wird mit SHOW=ROUTE Information für alle verfügbaren Routen (Einschränkungen möglich) abgerufen.

Die Information wird mit den Konsolmeldungen BCA08E6 und BCA08EE ausgegeben.

SHOW=CONNECTION

Information zu Verbindungen wird ausgegeben, die über diese Route laufen.

Die Information wird mit einer der Konsolmeldungen BCA08A1, BCA08A2, BCA08A7, BCA08A8 oder BCA08E8 (abhängig vom Operanden INFO) ausgegeben.

RANGE=...

Mit RANGE geben Sie an, für welche Routen bzw. Rechner Informationen ausgegeben werden.

Mit Ausnahme des Wertes *ALL können die übrigen Werte auch als Liste (list-poss) angegeben werden.

RANGE=*ALL

Information zu allen fernen Routen, die über diese Route führen, wird ausgegeben.

RANGE=REMOTE

Information zu allen fernen Routen, die über diese Route führen, wird ausgegeben.

Fern sind dabei alle Routen, die keine direkten Anschlüsse an den Host oder an einen LAN-Knoten des Hosts beschreiben.

RANGE=*NEXT-HOP

Vorausgesetzt die Route hat Router-Funktion, wird zu allen Routen, für die nur diese Route Router-Funktion ausübt, Information ausgegeben.

RANGE=*IS-ROUTE

Zu allen angegebenen Routen wird Information zu der Intermediate-System-Route, über die die jeweilige Route läuft, ausgegeben. Unter Intermediate-System-Route ist beispielsweise bei Remote-Rechnern das Teilstück der Route bis zum Router (Intermediate-System) zu verstehen.

RANGE=*CHANGED

Information zu allen geänderten Routen, die zu diesem Host führen, wird ausgegeben. Als geändert gelten dabei alle Routen, die nicht mehr ihrer Erstdefinition entsprechen.

STATE-OF-ROUTE=...

Mit STATE-OF-ROUTE wird definiert, welchen Administrationsstatus die Routen besitzen dürfen, für die Informationen ausgegeben werden.

Mit Ausnahme des Wertes *ANY können die übrigen Werte auch als Liste (list-poss) angegeben werden.

STATE-OF-ROUTE=*ANY

Die Routen dürfen einen beliebigen Administrationsstatus besitzen.

STATE-OF-ROUTE=EXCLUDED

Die Routen müssen den Administrationsstatus EXCLUDED (außer Betrieb) besitzen.

STATE-OF-ROUTE=WAITING-FOR-ACTIVATION

Die Routen müssen den Administrationsstatus WAITING-FOR-ACTIVATION (Warten auf Aktivierung) besitzen.

STATE-OF-ROUTE=ACTIVE

Die Routen müssen den Administrationsstatus ACTIVE (aktiv) besitzen.

STATE-OF-ROUTE=WAITING-FOR-DEACTIVATION

Die Routen müssen den Administrationsstatus WAITING-FOR-DEACTIVATION (Warten auf Deaktivierung) besitzen.

STATE-OF-ROUTE=INACTIVE

Die Routen müssen den Administrationsstatus INACTIVE (inaktiv) besitzen.

TRANSFER=...

Mit TRANSFER geben Sie an, welchen Transferstatus die Routen besitzen dürfen, für die Informationen auszugeben sind.

Mit Ausnahme des Wertes *ANY können die übrigen Werte auch als Liste (list-poss) angegeben werden.

TRANSFER=*ANY

Die Routen können einen beliebigen Transferstatus besitzen.

TRANSFER=READY

Die Routen müssen den Transferstatus "READY-TO-TRANSFER" besitzen.

TRANSFER=WAITING-FOR-INITIALISATION

Die Routen müssen den Transferstatus "WAITING-FOR-INITIALISATION" besitzen.

TRANSFER=WAITING-FOR-READY

Die Routen müssen den Transferstatus "WAITING-FOR-READY-TO-TRANSFER" besitzen.

TRANSFER=NOT-READY

Die Routen müssen den Transferstatus "NOT-READY-TO-TRANSFER" besitzen.

INFO=...

Mit INFO geben Sie an, welche Information zu Verbindungen und/oder welche spezielle Information zu Routen ausgegeben werden.

Die Werte können auch als Liste (list-poss) angegeben werden.

INFO=SHORT

Die dynamische Information zu Verbindungen wird ausgegeben.

Die Information wird mit den Konsolmeldungen BCA08E8 und BCA08A8 ausgegeben.

INFO=LONG

Die statische Information zu Verbindungen wird ausgegeben.

Die Information wird mit den Konsolmeldungen BCA08A1, BCA08A2, BCA08A7, BCA08A8, BCA08AB und BCA08AF ausgegeben.

INFO=TIMES

Die routenspezifischen Timer-Werte wird ausgegeben.

Die Information wird mit der Konsolmeldung BCA08F6 ausgegeben.

SELECT=...

Mit SELECT wird ausgewählt, für welche Verbindungen Informationen auszugeben sind.

SELECT=*none

Es wird nicht ausgewählt, für welche Verbindungen Informationen auszugeben sind.

SELECT=(...)

Es wird ausgewählt, für welche Verbindungen Informationen auszugeben sind.

APP#=...

APP# definiert als Auswahlkriterium für die auszugebenden Verbindungen die interne (laufende) Anwendungs-Nummer der (zugehörigen) Anwendung.

APP#=*none

Auswahlkriterium für die auszugebenden Verbindungen ist nicht die interne (laufende) Anwendungs-Nummer.

APP#=<integer 0..2147483647> / <x-string 1..8>

Auswahlkriterium für die auszugebenden Verbindungen ist die angegebene interne (laufende) Anwendungs-Nummer APP#.

TSN=...

TSN definiert als Auswahlkriterium für die auszugebenden Verbindungen die TSN einer Task, die die (zugehörige) Anwendung eröffnet hat.

TSN=*none

Auswahlkriterium für die auszugebenden Verbindungen ist nicht die TSN einer Task.

TSN=<c-string 1..4> / <x-string 1..8>

Auswahlkriterium für die auszugebenden Verbindungen ist die angegebene TSN.

TID=...

TID definiert als Auswahlkriterium für die auszugebenden Verbindungen die Task-ID einer Task, die die (zugehörige) Anwendung eröffnet hat.

TID=*none

Auswahlkriterium für die auszugebenden Verbindungen ist nicht die Task-ID einer Task.

TID=<x-string 1..8>

Auswahlkriterium für die auszugebenden Verbindungen ist die angegebene Task-ID.

FUNCT=...

FUNCT definiert als Auswahlkriterium für die auszugebenden Verbindungen die Schnittstellen-Funktionalität, die die (zugehörige) Anwendung benützt.

FUNCT=*none

Auswahlkriterium für die auszugebenden Verbindungen ist nicht die Schnittstellen-Funktionalität.

FUNCT=NEA

Auswahlkriterium für die auszugebenden Verbindungen ist die Schnittstellen-Funktionalität NEA-Dienst.

FUNCT=ISO

Auswahlkriterium für die auszugebenden Verbindungen ist die Schnittstellen-Funktionalität ISO-Dienst.

FUNCT=STREAMS

Auswahlkriterium für die auszugebenden Verbindungen ist die Schnittstellen-Funktionalität SOCKET-Dienst.

PORT#=...

PORT# definiert als Auswahlkriterium für die auszugebenden Verbindungen die Port# oder Port#'n.

PORT#=*none

Auswahlkriterium für die auszugebenden Verbindungen sind nicht die Port# oder Port#'n.

PORT#=(...)

Auswahlkriterium für die auszugebenden Verbindungen sind die angegebene Port# bzw. Port#'n.

OWN=<integer 1..65535>

Auswahlkriterium für die auszugebenden Verbindungen sind die Port# der Anwendung bzw. die eigene Port# der Verbindung.
Eine Port# 0 gilt als nicht angegebener Operand OWN.

PART=<integer 1..65535>

Auswahlkriterium für die auszugebenden Verbindungen ist die angegebene Partner-Port# der Verbindung.
Eine Port# 0 gilt als nicht angegebener Operand PART.

CON#=...

CON# definiert als Auswahlkriterium für die auszugebenden Verbindungen die interne (laufende) Verbindungs-Nummer.

CON#=*none

Auswahlkriterium für die auszugebenden Verbindungen ist nicht die interne (laufende) Verbindungs-Nummer.

CON#=<integer 0..2147483647> / <x-string 1..8>

Auswahlkriterium für die auszugebenden Verbindungen ist die angegebene interne (laufende) Verbindungs-Nummer CON#.

IPSEC=...

IPSEC definiert als Auswahlkriterium, ob die Verbindung per IPsec sicher gefahren wird.

IPSEC=*none

Auswahlkriterium für die auszugebenden Verbindungen ist nicht die Sicherung per IPsec.

IPSEC=NO

Auswahlkriterium für die auszugebenden Verbindungen ist, dass die Verbindung nicht per IPsec sicher gefahren wird.

IPSEC=YES

Auswahlkriterium für die auszugebenden Verbindungen ist, dass die Verbindung per IPsec sicher gefahren wird.

VLAN-ID=...

definiert als Auswahlkriterium, ob die Verbindung einem VLAN zugeordnet ist.

VLAN-ID=*none

Auswahlkriterium für die auszugebenden Verbindungen ist nicht die Zuordnung zu einem VLAN.

VLAN-ID=*ALL

Auswahlkriterium für die auszugebenden Verbindungen ist die Zuordnung zu einem VLAN.

VLAN-ID=<integer 2 .. 4094>

Auswahlkriterium für die auszugebenden Verbindungen ist, dass die Verbindung dem VLAN mit der angegebenen VLAN-ID zugeordnet ist.

ENDSYSTEM=...

ENDSYSTEM definiert als Auswahlkriterium den Partner-Rechner der Verbindung.

ENDSYSTEM=*none

Auswahlkriterium für die auszugebenden Verbindungen ist nicht der Partner-Rechner.

ENDSYSTEM=<processor-name 1 .. 8>

Auswahlkriterium für die auszugebenden Verbindungen ist der angegebene Partner-Rechner.

PROT=...

PROT definiert als Auswahlkriterium das Layer-4-Protokoll, das auf der Verbindung gefahren wird.

Mit Ausnahme des Wertes *ALL können die übrigen Werte auch als Liste (list-poss) angegeben werden.

PROT=*none

Auswahlkriterium für die auszugehenden Verbindungen ist nicht das Layer-4-Protokoll der Verbindung.

PROT=*ALL

Auswahlkriterium für die auszugehenden Verbindungen sind alle Layer-4-Protokolle.

PROT=LOCAL

Auswahlkriterium für die auszugehenden Verbindungen ist das Layer-4-Protokoll lokale Verbindung.

PROT=ISO4 / I4

Auswahlkriterium für die auszugehenden Verbindungen ist das Layer-4-Protokoll ISO8073 Klasse 4.

PROT=TCP

Auswahlkriterium für die auszugehenden Verbindungen ist das Layer-4-Protokoll TCP.

PARTNER=...

PARTNER definiert als Auswahlkriterium den Namen der Partneranwendung.

PARTNER=*none

Auswahlkriterium für die auszugehenden Verbindungen ist nicht der Name der Partneranwendung.

PARTNER=([NEA],<nea-name 1..16> / <c-string 1..16>)

Der NEA-Name der Partneranwendung ist Auswahlkriterium für die auszugehenden Verbindungen.

Verwenden Sie für den NEA-Namen die ersten acht Zeichen des Anwendungsnamens und die ersten acht Zeichen des Rechnernamens (jeweils ein bis acht alphanumerische Zeichen, linksbündig und mit Leerzeichen aufgefüllt). Ist der Anwendungsname kürzer als acht Zeichen, geben Sie den NEA-Namen als c-string an.

Ist nur der NEA-Namensteil angegeben, so wird der HOST-Namensteil aus der HOST-Angabe beim BCAM-Start gebildet.

PARTNER=(OSI,<osi-name 1..78> / <c-string 1..78> / <x-string 1..156>)

Der OSI-Name der Partneranwendung ist Auswahlkriterium für die auszugehenden Verbindungen.

(1 bis 78 alphanumerische Zeichen)

PARTNER=(SOCKET,<socket-name 1..78> / <c-string 1..78> / <x-string 1..156>)

Der SOCKET-Name der Partneranwendung ist Auswahlkriterium für die auszugebenden Verbindungen.

(1 bis 78 alphanumerische Zeichen)

MAXMSG#=#...

Anzahl der für dieses Kommando auszugebenden Meldungen

MAXMSG#=#*none

Standardmäßig dürfen auf SYSOUT 50 und an Konsole 10 Meldungen ausgegeben werden.

MAXMSG#=#<integer 1 .. 2147483647>

Anzahl der Meldungen, die für dieses Kommando ausgegeben werden dürfen.



Die Anzahl der ausgegebenen Meldungen kann bei der Informationsausgabe wegen der beschränkten Ausgabelänge einer Meldung überschritten werden. Zu BCAM-Objekten werden häufig mehrere Meldungen ausgegeben. Diese Meldungen werden BCAM-intern als nur eine Meldung gezählt.

In einigen Fällen wird zu Beginn zusätzlich die Meldung BCA0765 ausgegeben, um die Zuordnung der Ausgabeinformation zum angegebenen Kommando zu erleichtern.

Kommando-Protokollierung

Die Verarbeitung wird aus Kompatibilitätsgründen im Positiv-Fall mit der News BCA0763 und im Negativ-Fall mit der News BCA0762 quittiert. Im Positiv-Fall können außerdem die Meldungen BCA08E6, BCA08EE, BCA08ED, BCA08A1, BCA08A2, BCA08A6, BCA08AB, BCA08AF, BCA08E8, BCA08A7, BCA08A8 und BCA08F6 erscheinen.

Die Beschreibung der bei der Kommandobearbeitung eventuell auftretenden Fehlermeldungen entnehmen Sie bitte der folgenden Tabelle.

Kommando-Returncodes

(SC2)	SC1	Maincode	Bedeutung
0	0	CMD0001	Kommando erfolgreich abgearbeitet
0	1	BCA0768	Syntaxfehler im Kommando
0	64	BCA07A1	Route ist unbekannt
0	64	BCA08EF	es wurde nichts zum Zeigen gefunden
0	128	BCA0814	BCAM wird gerade abnormal beendet
0	128	BCA0816	BCAM befindet sich im Beendigungszustand
0	130	BCA0766	BCAM ist nicht aktiv

8.23.6 BCSHOW: BCAM-Info über Anwendungen

BCSHOW für eine namentlich definierte Anwendung

```

APPLICATION = ( [ NEA ] , <nea-name 1 .. 16> / <c-string 1 .. 16> ) /
                ( OSI , <osi-name 1 .. 78> / <c-string 1 .. 78> / <x-string 1 .. 156> ) /
                ( SOCKET , <socket-name 1 .. 78> / <c-string 1 .. 78> / <x-string 1 .. 156> )
, SHOW = *none / list-poss (3): TSAP-OPEN / CONNECTION / ROUTE
, STATE-OF-ROUTE = *ANY / list-poss (5): EXCLUDED / WAITING-FOR-ACTIVATION / ACTIVE /
                WAITING-FOR-DEACTIVATION / INACTIVE
, TRANSFER = *ANY / list-poss (4): READY / WAITING-FOR-INITIALISATION / WAITING-FOR-READY /
                NOT-READY
, INFO = list-poss (3): SHORT / LONG / TIMES
, SELECT = *none / (...)
    (...)
    |
    | , PORT# = *none / (...)
    | |
    | | (...)
    | | |
    | | | OWN = <integer 1 .. 65535>
    | | | , PART = <integer 1 .. 65535>
    | | |
    | | | , CON# = *none / <integer 0 .. 2147483647> / <x-string 1 .. 8>
    | | | , IPSEC = *none / NO / YES
    | | | , VLAN-ID = *none / *ALL / <integer 2 .. 4094>
    | | | , ENDSYSTEM = *none / <processor-name 1 .. 8>
    | | | , PROT = *none / *ALL / list-poss (3): LOCAL / ISO4 / TCP
    | | | , PARTNER = *none / ( [ NEA ] , <nea-name 1 .. 16> / <c-string 1 .. 16> ) /
    | | | | ( OSI , <osi-name 1 .. 78> / <c-string 1 .. 78> / <x-string 1 .. 156> ) /
    | | | | ( SOCKET , <socket-name 1 .. 78> / <c-string 1 .. 78> / <x-string 1 .. 156> )
    |
    | , MAXMSG# = <integer 1 .. 2147483647>

```


BCSHOW für alle verfügbaren Anwendungen bzw. Verbindungen

```

SHOW = list-poss (4): APPLICATION / TSAP-OPEN / CONNECTION / ROUTE
, STATE-OF-ROUTE = *ANY / list-poss (5): EXCLUDED / WAITING-FOR-ACTIVATION / ACTIVE /
WAITING-FOR-DEACTIVATION / INACTIVE
, TRANSFER = *ANY / list-poss (4): READY / WAITING-FOR-INITIALISATION / WAITING-FOR-READY /
NOT-READY
, INFO = list-poss (2): SHORT / LONG
, SELECT = *none / (...)
    (...)
        APP# = *none / <integer 0 .. 2147483647> / <x-string 1 .. 8>
        , TSN = *none / <c-string 1 .. 4> / <x-string 1 .. 8>
        , TID = *none / <x-string 1 .. 8>
        , FUNCT = *none / NEA / ISO / STREAMS
        , PORT# = *none / (...)
            (...)
                OWN = <integer 1 .. 65535>
                , PART = <integer 1 .. 65535>
        , CON# = *none / <integer 0 .. 2147483647> / <x-string 1 .. 8>
        , IPSEC = *none / NO / YES
        , VLAN-ID = *none / *ALL / <integer 2 .. 4094>
        , ENDSYSTEM = *none / <processor-name 1 .. 8>
        , PROT = *none / *ALL / list-poss (3): LOCAL / ISO4 / TCP
        , PARTNER = *none / ( [ NEA ] , <nea-name 1 .. 16> / <c-string 1 .. 16> ) /
            ( OSI , <osi-name 1 .. 78> / <c-string 1 .. 78> / <x-string 1 .. 156> ) /
            ( SOCKET , <socket-name 1 .. 78> / <c-string 1 .. 78> / <x-string 1 .. 156> )
, MAXMSG# = <integer 1 .. 2147483647>

```

APPLICATION=...

Mit **APPLICATION** geben Sie den Namen der Anwendung an, für die Informationen ausgegeben werden.

Die Information wird mit der Konsolmeldung **BCA08E7** ausgegeben.

APPLICATION=([NEA]**,<nea-name 1..16> / <c-string 1..16>)**

Der **NEA**-Name der Anwendung, für die Informationen ausgegeben werden.

Für den **NEA**-Namen sind die ersten acht Zeichen des Anwendungsnamens und die ersten acht Zeichen des Rechnernamens zu verwenden (jeweils ein bis acht alphanumerische Zeichen, linksbündig und mit Leerzeichen aufgefüllt). Ist der Anwendungsname kürzer als acht Zeichen, muss der **NEA**-Name als c-string angegeben werden.

Ist nur der NEA-Namensteil angegeben, so wird der HOST-Namensteil aus der HOST-Angabe beim BCAM-Start gebildet.

APPLICATION=(OSI,<osi-name 1..78> / <c-string 1..78> / <x-string 1..156>)

Der OSI-Name der Anwendung, für die Informationen ausgegeben werden.

(1 bis 78 alphanumerische Zeichen)

APPLICATION=(SOCKET,<socket-name 1..78> / <c-string 1..78> / <x-string 1..156>)

Der SOCKET-Name der Anwendung, für die Informationen ausgegeben werden.

(1 bis 78 alphanumerische Zeichen)

SHOW=...

Mit SHOW wird festgelegt, welche weiteren Informationen ausgegeben werden.

Die Werte können auch als Liste (list-poss) angegeben werden.

SHOW=*none

Es werden keine weiteren Informationen ausgegeben.

SHOW=APPLICATION

Für den Fall, dass keine Anwendung namentlich definiert wurde, wird mit

SHOW=APPLICATION Information zu allen Anwendungen ausgegeben, die in diesem Host angesiedelt sind.

Die Information wird mit der Konsolmeldung BCA08E7 ausgegeben.

SHOW=TSAP-OPEN

Information zu Anwendungseröffnungen der namentlich definierten Anwendung (siehe APPLICATION=) wird ausgegeben.

Für den Fall, dass keine Anwendung namentlich definiert wurde, wird mit

SHOW=TSAP-OPEN Information ausgegeben zu allen Anwendungseröffnungen von Anwendungen, die in diesem Host angesiedelt sind.

Die Information wird mit der Konsolmeldung BCA08E2 ausgegeben.

SHOW=CONNECTION

Information zu Verbindungen wird ausgegeben, die von der namentlich definierten Anwendung (siehe APPLICATION=) gehalten werden.

Für den Fall, dass keine Anwendung namentlich definiert wurde, wird mit

SHOW=TSAP-OPEN= Information zu allen Verbindungen ausgegeben, die von diesem Host ausgehen.

Die Information wird mit einer der Konsolmeldungen BCA08A1, BCA08A2, BCA08A7, BCA08A8 oder BCA08E8 (abhängig vom Operanden INFO) ausgegeben.

SHOW=ROUTE

Information zu den Routen wird angezeigt, die von dieser Anwendung belegt sind.

Die Information wird mit den Konsolmeldungen BCA08E6 und BCA08EE ausgegeben.

STATE-OF-ROUTE=...

Mit STATE-OF-ROUTE wird definiert, welchen Administrationsstatus die Routen besitzen dürfen, für die Informationen ausgegeben werden.

Mit Ausnahme des Wertes *ANY können die übrigen Werte auch als Liste (list-poss) angegeben werden.

STATE-OF-ROUTE=*ANY

Die Routen dürfen einen beliebigen Administrationsstatus besitzen.

STATE-OF-ROUTE=EXCLUDED

Die Routen müssen den Administrationsstatus EXCLUDED (außer Betrieb) besitzen.

STATE-OF-ROUTE=WAITING-FOR-ACTIVATION

Die Routen müssen den Administrationsstatus WAITING-FOR-ACTIVATION (Warten auf Aktivierung) besitzen.

STATE-OF-ROUTE=ACTIVE

Die Routen müssen den Administrationsstatus ACTIVE (aktiv) besitzen.

STATE-OF-ROUTE=WAITING-FOR-DEACTIVATION

Die Routen müssen den Administrationsstatus WAITING-FOR-DEACTIVATION (Warten auf Deaktivierung) besitzen.

STATE-OF-ROUTE=INACTIVE

Die Routen müssen den Administrationsstatus INACTIVE (inaktiv) besitzen.

TRANSFER=...

Mit TRANSFER geben Sie an, welchen Transferstatus die Routen besitzen dürfen, für die Informationen auszugeben sind.

Mit Ausnahme des Wertes *ANY können die übrigen Werte auch als Liste (list-poss) angegeben werden.

TRANSFER=*ANY

Die Routen können einen beliebigen Transferstatus besitzen.

TRANSFER=READY

Die Routen müssen den Transferstatus "READY-TO-TRANSFER" besitzen.

TRANSFER=WAITING-FOR-INITIALISATION

Die Routen müssen den Transferstatus "WAITING-FOR-INITIALISATION" besitzen.

TRANSFER=WAITING-FOR-READY

Die Routen müssen den Transferstatus "WAITING-FOR-READY-TO-TRANSFER" besitzen.

TRANSFER=NOT-READY

Die Routen müssen den Transferstatus "NOT-READY-TO-TRANSFER" besitzen.

INFO=...

Mit INFO geben Sie an, welche Information zu Verbindungen und/oder welche spezielle Information zu Routen ausgegeben werden.

Die Werte können auch als Liste (list-poss) angegeben werden.

INFO=SHORT

Die dynamische Information zu Verbindungen wird ausgegeben.

Die Information wird mit der Konsolmeldung BCA08E8 ausgegeben.

INFO=LONG

Die statische Information zu Verbindungen wird ausgegeben.

Die Information wird mit den Konsolmeldungen BCA08A1, BCA08A2, BCA08A7 und BCA08A8 ausgegeben.

INFO=TIMES

Die routenspezifischen Timer-Werte werden ausgegeben.

Die Information wird mit der Konsolmeldung BCA08F6 ausgegeben.

SELECT=...

Mit SELECT wird ausgewählt, für welche Verbindungen Informationen auszugeben sind.

SELECT=*none

Es wird nicht ausgewählt, für welche Verbindungen Informationen auszugeben sind.

SELECT=(...)

Es wird ausgewählt, für welche Verbindungen Informationen auszugeben sind.

APP#=...

APP# definiert als Auswahlkriterium für die auszugebenden Anwendungen und Verbindungen die interne (laufende) Anwendungs-Nummer der (zugehörigen) Anwendung.

APP#=*none

Auswahlkriterium für die auszugebenden Anwendungen und Verbindungen ist nicht die interne (laufende) Anwendungs-Nummer.

APP#=<integer 0..2147483647> / <x-string 1..8>

Auswahlkriterium für die auszugebenden Anwendungen und Verbindungen ist die angegebene interne (laufende) Anwendungs-Nummer APP#.

TSN=...

TSN definiert als Auswahlkriterium für die auszugebenden Anwendungen und Verbindungen die TSN einer Task, die die (zugehörige) Anwendung eröffnet hat.

TSN=*none

Auswahlkriterium für die auszugebenden Anwendungen und Verbindungen ist nicht die TSN einer Task.

TSN=<c-string 1..4> / <x-string 1..8>

Auswahlkriterium für die auszugebenden Anwendungen und Verbindungen ist die angegebene TSN.

TID=...

TID definiert als Auswahlkriterium für die auszugebenden Anwendungen und Verbindungen die Task-ID einer Task, die die (zugehörige) Anwendung eröffnet hat.

TID=*none

Auswahlkriterium für die auszugebenden Anwendungen und Verbindungen ist nicht die Task-ID einer Task.

TID=<x-string 1..8>

Auswahlkriterium für die auszugebenden Anwendungen und Verbindungen ist die angegebene Task-ID.

FUNCT=...

FUNCT definiert als Auswahlkriterium für die auszugebenden Anwendungen und Verbindungen die Schnittstellen-Funktionalität, die die (zugehörige) Anwendung benützt.

FUNCT=*none

Auswahlkriterium für die auszugebenden Anwendungen und Verbindungen ist nicht die Schnittstellen-Funktionalität.

FUNCT=NEA

Auswahlkriterium für die auszugebenden Anwendungen und Verbindungen ist die Schnittstellen-Funktionalität NEA-Dienst.

FUNCT=ISO

Auswahlkriterium für die auszugebenden Anwendungen und Verbindungen ist die Schnittstellen-Funktionalität ISO-Dienst.

FUNCT=STREAMS

Auswahlkriterium für die auszugebenden Anwendungen und Verbindungen ist die Schnittstellen-Funktionalität SOCKET-Dienst.

PORT#=...

PORT# definiert als Auswahlkriterium für die auszugebenden Verbindungen die Port# oder Port#'n.

PORT#=*none

Auswahlkriterium für die auszugebenden Verbindungen sind nicht die Port# oder Port#'n.

PORT#=(...)

Auswahlkriterium für die auszugebenden Verbindungen sind die angegebene Port# bzw. Port#'n.

OWN=<integer 1..65535>

Auswahlkriterium für die auszugebenden Verbindungen sind die Port# der Anwendung bzw. die eigene Port# der Verbindung.

Eine Port# 0 gilt als nicht angegebener Operand OWN.

PART=<integer 1..65535>

Auswahlkriterium für die auszugebenden Verbindungen ist die angegebene Partner-Port# der Verbindung.

Eine Port# 0 gilt als nicht angegebener Operand PART.

CON#=#...

CON# definiert als Auswahlkriterium für die auszugebenden Verbindungen die interne (laufende) Verbindungs-Nummer.

CON#=*none

Auswahlkriterium für die auszugebenden Verbindungen ist nicht die interne (laufende) Verbindungs-Nummer.

CON#=<integer 0..2147483647> / <x-string 1..8>

Auswahlkriterium für die auszugebenden Verbindungen ist die angegebene interne (laufende) Verbindungs-Nummer CON#.

IPSEC=#...

IPSEC definiert als Auswahlkriterium, ob die Verbindung per IPsec sicher gefahren wird.

IPSEC=*none

Auswahlkriterium für die auszugebenden Verbindungen ist *nicht* die Sicherung per IPsec.

IPSEC=NO

Auswahlkriterium für die auszugebenden Verbindungen ist, dass die Verbindung *nicht* per IPsec sicher gefahren wird.

IPSEC=YES

Auswahlkriterium für die auszugebenden Verbindungen ist, dass die Verbindung per IPsec sicher gefahren wird.

VLAN-ID=#...

definiert als Auswahlkriterium, ob die Verbindung einem VLAN zugeordnet ist.

VLAN-ID=*none

Auswahlkriterium für die auszugebenden Verbindungen ist *nicht* die Zuordnung zu einem VLAN.

VLAN-ID=*ALL

Auswahlkriterium für die auszugebenden Verbindungen ist die Zuordnung zu einem VLAN.

VLAN-ID=<integer 2 .. 4094>

Auswahlkriterium für die auszugebenden Verbindungen ist, dass die Verbindung dem VLAN mit der angegebenen VLAN-ID zugeordnet ist.

ENDSYSTEM=...

ENDSYSTEM definiert als Auswahlkriterium den Partner-Rechner der Verbindung.

ENDSYSTEM=*none

Auswahlkriterium für die auszugebenden Verbindungen ist nicht der Partner-Rechner.

ENDSYSTEM=<processor-name 1 .. 8>

Auswahlkriterium für die auszugebenden Verbindungen ist der angegebene Partner-Rechner.

PROT=...

PROT definiert als Auswahlkriterium das Layer-4-Protokoll, das auf der Verbindung gefahren wird.

Mit Ausnahme des Wertes *ALL können die übrigen Werte auch als Liste (list-poss) angegeben werden.

PROT=*none

Auswahlkriterium für die auszugebenden Verbindungen ist nicht das Layer-4-Protokoll der Verbindung.

PROT=*ALL

Auswahlkriterium für die auszugebenden Verbindungen sind alle Layer-4-Protokolle.

PROT=LOCAL

Auswahlkriterium für die auszugebenden Verbindungen ist das Layer-4-Protokoll lokale Verbindung.

PROT=ISO4 / I4

Auswahlkriterium für die auszugebenden Verbindungen ist das Layer-4-Protokoll ISO8073 Klasse 4.

PROT=TCP

Auswahlkriterium für die auszugebenden Verbindungen ist das Layer-4-Protokoll TCP.

PARTNER=...

PARTNER definiert als Auswahlkriterium den Namen der Partneranwendung.

PARTNER=*none

Auswahlkriterium für die auszugebenden Verbindungen ist nicht der Name der Partneranwendung.

PARTNER=([NEA],<nea-name 1..16> / <c-string 1..16>)

Der NEA-Name der Partneranwendung ist Auswahlkriterium für die auszugebenden Verbindungen.

Verwenden Sie für den NEA-Namen die ersten acht Zeichen des Anwendungsnamens und die ersten acht Zeichen des Rechnernamens (jeweils ein bis acht alphanumerische Zeichen, linksbündig und mit Leerzeichen aufgefüllt). Ist der Anwendungsname kürzer als acht Zeichen, geben Sie den NEA-Namen als c-string an.

Ist nur der NEA-Namensteil angegeben, so wird der HOST-Namensteil aus der HOST-Angabe beim BCAM-Start gebildet.

PARTNER=(OSI,<osi-name 1..78> / <c-string 1..78> / <x-string 1..156>)

Der OSI-Name der Partneranwendung ist Auswahlkriterium für die auszugehenden Verbindungen.

(1 bis 78 alphanumerische Zeichen)

PARTNER=(SOCKET,<socket-name 1..78> / <c-string 1..78> / <x-string 1..156>)

Der SOCKET-Name der Partneranwendung ist Auswahlkriterium für die auszugehenden Verbindungen.

(1 bis 78 alphanumerische Zeichen)

MAXMSG#=#...

Anzahl der für dieses Kommando auszugehenden Meldungen

MAXMSG#=#*none

Standardmäßig dürfen auf SYSOUT 50 und an Konsole 10 Meldungen ausgegeben werden.

MAXMSG#=#<integer 1 .. 2147483647>

Anzahl der Meldungen, die für dieses Kommando ausgegeben werden dürfen.



Die Anzahl der ausgegebenen Meldungen kann bei der Informationsausgabe wegen der beschränkten Ausgabelänge einer Meldung überschritten werden. Zu BCAM-Objekten werden häufig mehrere Meldungen ausgegeben. Diese Meldungen werden BCAM-intern als nur eine Meldung gezählt.

In einigen Fällen wird zu Beginn zusätzlich die Meldung BCA0765 ausgegeben, um die Zuordnung der Ausgabeinformation zum angegebenen Kommando zu erleichtern.

Kommando-Protokollierung

Die Verarbeitung wird aus Kompatibilitätsgründen im Positiv-Fall mit der News BCA0763 und im Negativ-Fall mit der News BCA0762 quittiert. Im Positiv-Fall können außerdem die Meldungen BCA08E6, BCA08EE, BCA08A1, BCA08A2, BCA08E8, BCA08E7, BCA08E2, BCA08A7, BCA08A8 und BCA08F6 erscheinen.

Die Beschreibung der bei der Kommandobearbeitung eventuell auftretenden Fehlermeldungen entnehmen Sie bitte der folgenden Tabelle.

Kommando-Returncodes

(SC2)	SC1	Maincode	Bedeutung
0	0	CMD0001	Kommando erfolgreich abgearbeitet
0	1	BCA0768	Syntaxfehler im Kommando
0	64	BCA0791	Anwendung unbekannt
0	64	BCA08EF	es wurde nichts zum Zeigen gefunden
0	128	BCA0814	BCAM wird gerade abnormal beendet
0	128	BCA0816	BCAM befindet sich im Beendigungszustand
0	130	BCA0766	BCAM ist nicht aktiv

8.23.7 BCSHOW: BCAM-Info über globale Werte

BCSHOW

SHOW = list-poss (4): **BCAM / LIMITS / TIMES / SERVER-PORTS**

,MAXMSG# = <integer 1 .. 2147483647>

SHOW=...

Mit SHOW wird festgelegt, welche weiteren Informationen ausgegeben werden. Die Werte können auch als Liste (list-poss) angegeben werden.

SHOW=BCAM

BCAM-Werte werden ausgegeben.

Die Information wird mit der Konsolmeldung BCA08E1 ausgegeben.

SHOW=LIMITS

Information zu globalen Grenzwerten wird ausgegeben.

Die Information wird mit der Konsolmeldung BCA08F8 ausgegeben.

SHOW=TIMES

Information zu globalen Timer-Werten wird ausgegeben.

Die Information wird mit der Konsolmeldung BCA08F7 ausgegeben.

SHOW=SERVER-PORTS

Information zu Serverports wird ausgegeben.

Die Information wird mit der Konsolmeldung BCA08F9 ausgegeben.

MAXMSG#=...

Anzahl der für dieses Kommando auszugebenden Meldungen

MAXMSG#=*none

Standardmäßig dürfen auf SYSOUT 50 und an Konsole 10 Meldungen ausgegeben werden.

MAXMSG#=<integer 1 .. 2147483647>

Anzahl der Meldungen, die für dieses Kommando ausgegeben werden dürfen.



Die Anzahl der ausgegebenen Meldungen kann bei der Informationsausgabe wegen der beschränkten Ausgabelänge einer Meldung überschritten werden. Zu BCAM-Objekten werden häufig mehrere Meldungen ausgegeben. Diese Meldungen werden BCAM-intern als nur eine Meldung gezählt. In einigen Fällen wird zu Beginn zusätzlich die Meldung BCA0765 ausgegeben, um die Zuordnung der Ausgabeinformation zum angegebenen Kommando zu erleichtern.

Kommando-Protokollierung

Die Verarbeitung wird aus Kompatibilitätsgründen im Positiv-Fall mit der News BCA0763 und im Negativ-Fall mit der News BCA0762 quittiert. Im Positiv-Fall können außerdem die Meldungen BCA08F8, BCA08F7 und BCA08F6 erscheinen.

Die Beschreibung der bei der Kommandobearbeitung eventuell auftretenden Fehlermeldungen entnehmen Sie bitte der folgenden Tabelle.

Kommando-Returncodes

(SC2)	SC1	Maincode	Bedeutung
0	0	CMD0001	Kommando erfolgreich abgearbeitet
0	1	BCA0768	Syntaxfehler im Kommando
0	128	BCA0814	BCAM wird gerade abnormal beendet
0	128	BCA0816	BCAM befindet sich im Beendigungszustand
0	130	BCA0766	BCAM ist nicht aktiv

8.24 BCSWP: PORT umschalten

Mit diesem Kommando ändern Sie die Zuordnung von Leitungen zu mnemotechnischen Gerätenamen. Der mnemotechnische Geräte name der Leitung wird geändert. Ist die Leitung im Zustand "aktiv", so wird sie zuerst deaktiviert und nach der Änderung des Geräte namens wieder aktiviert.

BS2000-Konsole	BS2000-SDF-Kommando	Kommando-/SOF-Datei	SNMP-Management	Parameter-service
X		X	X	

Auflistung zulässiger Kommandoquellen

BCSWP
<pre><line-name 1 .. 8> ,DEV = list-poss (2): <device 2 .. 4></pre>

<line-name 1 .. 8>

Name der Leitung, deren Geräte name geändert wird.

DEV=...

gibt den mnemotechnischen Geräte namens des Leitungsanschlusses an.

<device 2..4> besteht aus zwei bis vier alphanumerischen Zeichen. Bei der BS2000-Systemgenerierung wird in der DVC-Anweisung festgelegt, auf welcher physikalischen Leitung das System mit der Bezeichnung mn erreicht wird.

Folgende Gerätetypen sind möglich:

- a) mnemotechnischer Geräte name des Schreib-Gerätes
- b) mnemotechnischer Geräte name des Lese-Gerätes

Kommando-Protokollierung

Die Verarbeitung wird aus Kompatibilitätsgründen im Positiv-Fall mit der News BCA0763 und im Negativ-Fall mit der News BCA0762 quittiert. Im Positiv-Fall können außerdem die Meldungen BCA08CF, BCA0854 und BCA0630 erscheinen.

Die Beschreibung der bei der Kommandobearbeitung eventuell auftretenden Fehlermeldungen entnehmen Sie bitte der folgenden Tabelle.

Kommando-Returncodes

(SC2)	SC1	Maincode	Bedeutung
0	0	CMD0001	Kommando erfolgreich abgearbeitet
2	0	BCA0631	Umschaltung abgebrochen
0	1	BCA0768	Syntaxfehler im Kommando
0	1	BCA0770	Parameter ungültig. Ursache:
0	64	BCA0856	<x> ist nicht inkludiert.
0	128	BCA0814	BCAM wird gerade abnormal beendet
0	128	BCA0816	BCAM befindet sich im Beendigungszustand
0	130	BCA0766	BCAM ist nicht aktiv

8.25 BCTIMES: BCAM-Zeitintervalle definieren

Mit BCTIMES definieren Sie global die Zeitintervalle für Protokoll-Timer dynamisch. Außerdem können mit dem Kommando die Zeitintervalle zur Überwachung von ankommenden Nachrichten, Verbindungsanforderungen bzw. Warnungen festgelegt werden.



Die mit BCTIMES einstellbaren Werte sind zum größten Teil Protokoll-Timer. Die Einstellung dieser Protokoll-Timer muss im Netz homogen vorgenommen werden und erfordert fundierte Kenntnisse der entsprechenden Normen und Netzwerke.

Achten Sie bei Verwendung von MSCF in Mehrrechnerverbänden darauf, dass MSCF vor der Eingabe von BCEND beendet wird.

Definieren Sie zusätzlich abhängig von der Verbundgröße mit MAX-MSCF-DELAY ein so großes Zeitintervall, dass eine ordnungsgemäße Beendigung der MSCF-Verbindungen bei BCEND sichergestellt ist.

BS2000-Konsole	BS2000-SDF-Kommando	Kommando-/SOF-Datei	SNMP-Management	Parameter-service
X		X	X	

Auflistung zulässiger Kommandoquellen

BCTIMES
<pre> ARP-SUPERVISION = <u>*unchanged</u> / <integer 5 .. 32765 seconds> ,CONFIGURATION = <u>*unchanged</u> / <integer 150 .. 900 seconds> ,CONN = <u>*unchanged</u> / <integer 5 .. 32765 seconds> ,DATAGRAM = <u>*unchanged</u> / <integer 5 .. 32765 seconds> ,INTF-LIFETIME = <u>*unchanged</u> / <integer 1 .. 127 seconds> ,IP-LIFETIME = <u>*unchanged</u> / <integer 1 .. 255 seconds> ,I-REASSEMBLY = <u>*unchanged</u> / <integer 1 .. 255 seconds> ,LETT = <u>*unchanged</u> / <integer 1 .. 32767 seconds> ,MAX-MSCF-DELAY = <u>*unchanged</u> / <integer 5 .. 32675 seconds> ,RETRANSMISSION = <u>*UNCHANGED</u> / *STD / <integer 2 .. 36 seconds> ,WARN = <u>*unchanged</u> / <integer 5 .. 32765 seconds> ,WINDOW = <u>*UNCHANGED</u> / *STD / <integer 2 .. 180 seconds> </pre>

ARP-SUPERVISION=...

Zeitintervall in Sekunden für die ARP-Überwachung.

Der Wert wird auf ein Vielfaches von 5 Sekunden aufgerundet. Der Timer besitzt eine Genauigkeit von 5 Sekunden.

ARP-SUPERVISION=*unchanged

Der eingestellte Wert bleibt unverändert.

Voreinstellung einer BCAM-Session: 300

ARP-SUPERVISION=<integer 5..32765>

Das Zeitintervall wird auf den angegebenen Wert gesetzt.

CONFIGURATION=...

Zeitintervall für den ISO9542-Konfigurations-Timer für das Versenden von ESHs in Sekunden.

Werte, die größer als 900 bzw. kleiner als 150 sind, werden auf 900 bzw. 150 korrigiert. Der Wert wird auf ein Vielfaches von 2 Sekunden aufgerundet. Der Timer besitzt eine Genauigkeit von 2 Sekunden.

CONFIGURATION=*unchanged

Der eingestellte Wert bleibt unverändert.

Voreinstellung einer BCAM-Session: 300

CONFIGURATION=<integer 150..900>

Das Zeitintervall wird auf den angegebenen Wert gesetzt.

CONN=...

Zeitüberwachung des Verbindungsaufbaus in Sekunden.

Verbindungsanforderungen, die nicht innerhalb der angegebenen Dauer angenommen oder zurückgewiesen werden, werden automatisch zurückgewiesen (passiver Verbindungsaufbau).

Aktive Verbindungsaufbauten werden nach Ablauf abgebrochen.

Der Wert wird auf ein Vielfaches von 5 aufgerundet. Der Timer hat eine Genauigkeit von 5 Sekunden. Protokoll-Timer (z.B. ISO8073 Retransmit) haben Vorrang! Das Intervall verlängert sich, wenn für einen aktiven Verbindungsaufbau mehrere Routen vorhanden sind.

CONN=*unchanged

Der eingestellte Wert bleibt unverändert.

Voreinstellung einer BCAM-Session: 30

CONN=<integer 5..32765>

Das Zeitintervall wird auf den angegebenen Wert gesetzt.

DATAGRAM=...

Verweildauer für ankommende Nachrichten des verbindungslosen Transportdienstes in Sekunden.

Nachrichten, die nicht innerhalb der Verweildauer abgeholt werden, werden automatisch gelöscht.

Der Wert wird auf ein Vielfaches von 5 Sekunden aufgerundet. Der Timer besitzt eine Genauigkeit von 5 Sekunden.

DATAGRAM=*unchanged

Der eingestellte Wert bleibt unverändert.

Voreinstellung einer BCAM-Session: 90

DATAGRAM=<integer 5..32765>

Das Zeitintervall wird auf den angegebenen Wert gesetzt.

INTF-LIFETIME=...

Zeitintervall für die ISO8473-LIFETIME (Layer-3-Profil=INTF) in Sekunden.

Der Wert wird in die ISO8473-Protokollelemente eingetragen. Werte, die größer als 127 sind, werden auf 127 korrigiert.

INTF-LIFETIME=*unchanged

Der eingestellte Wert bleibt unverändert.

Voreinstellung einer BCAM-Session: 30

INTF-LIFETIME=<integer 1..127>

Das Zeitintervall wird auf den angegebenen Wert gesetzt.

IP-LIFETIME=...

Zeitintervall für IP-LIFETIME in Sekunden.

Der Wert wird in die IP-Protokollelemente eingetragen. Werte, die größer als 255 sind, werden auf 255 korrigiert.

IP-LIFETIME=*unchanged

Der eingestellte Wert bleibt unverändert.

Voreinstellung einer BCAM-Session: 32

IP-LIFETIME=<integer 1..255>

Das Zeitintervall wird auf den angegebenen Wert gesetzt.

I-REASSEMBLY=...

Zeitintervall für den Reassembly-Timer von IP und ISO8473 in Sekunden.

Elemente, die innerhalb des Zeitintervalls nicht vollständig reassembliert werden, werden gelöscht. Werte, die größer als 255 sind, werden auf 255 korrigiert. Der Timer besitzt eine Genauigkeit von 2 Sekunden.

I-REASSEMBLY=*unchanged

Der eingestellte Wert bleibt unverändert.

Voreinstellung einer BCAM-Session: 30

I-REASSEMBLY=<integer 1..255>

Das Zeitintervall wird auf den angegebenen Wert gesetzt.

LETT=...

Verweildauer für ankommende Nachrichten des verbindungsorientierten Transportdienstes in Sekunden. Nachrichten, die nicht innerhalb der angegebenen Dauer abgeholt werden, werden gelöscht.



Der Wert 0 für unendlich kann nachträglich nicht mehr eingestellt werden. Stellen Sie statt dessen einen großen Wert aus dem Zeitintervall ein.

LETT=*unchanged

Der eingestellte Wert bleibt unverändert.

Voreinstellung einer BCAM-Session: 0 (steht für unendlich)

LETT=<integer 1..32767>

Das Zeitintervall wird auf den angegebenen Wert gesetzt.

MAX-MSCF-DELAY=...

Zeitintervall in Sekunden für die Beendigung von MSCF bei BCEND.

Der Wert wird auf ein Vielfaches von 5 Sekunden aufgerundet. Der Timer hat eine Genauigkeit von 5 Sekunden. Falls BS2000 ohne MSCF betrieben wird, hat der Timer keine Auswirkung.

MAX-MSCF-DELAY=*unchanged

Der eingestellte Wert bleibt unverändert.

Voreinstellung einer BCAM-Session: 60

MAX-MSCF-DELAY=<integer 5..32765>

Das Zeitintervall wird auf den angegebenen Wert gesetzt.

RETRANSMISSION=...

Zeitintervall für den ISO8073-Retransmission-Timer in Sekunden (2 bis 180).

Ein Protokollelement, das quittiert werden muss, wird neu verschickt, wenn es während des Zeitintervalls von der Partner-Transportsteuerung nicht quittiert wurde.

Der Wert wird auf ein Vielfaches von 2 Sekunden aufgerundet. Der Timer besitzt eine Genauigkeit von 2 Sekunden.

Der Retransmission-Timer sollte nur verändert werden, wenn dies dringend erforderlich ist.

Der Timer hat große Auswirkungen auf die Belastung des Systems und des Netzes.

Außerdem ist zu beachten, dass Änderungen der WINDOW-Werte Auswirkungen auf RETRANSMISSION haben!

Bei WINDOW=*STD beträgt der RETANSMISSION-Wert 10.

RETRANSMISSION=*UNCHANGED

Der eingestellte Wert bleibt unverändert.

Voreinstellung einer BCAM-Session: 10

RETRANSMISSION=*STD

Das Zeitintervall wird auf den Standardwert von 10 Sekunden geändert.

RETRANSMISSION=<integer 2..36>

Das Zeitintervall wird für die zu diesem Zeitpunkt existierenden Routen mit L3-Profil ISO auf den angegebenen Wert gesetzt.

Der Standardwert für alle nach dem BCTIMES-Kommando eingerichteten Routen mit L3-Profil ISO wird nicht verändert.

WARN=...

Verweildauer für Warnungen in Sekunden, 1 bis 32765.

Der Wert wird auf ein Vielfaches von 5 Sekunden aufgerundet. Der Timer hat eine Genauigkeit von 5 Sekunden.

Entsprechende Kommandofunktionen werden erst durchgeführt, wenn nach der Warnung die Verweildauer abgelaufen ist (siehe Operand W in den Kommandos BCAPPL, BCOUT, BCDAC, BCONN und BCEND).

WARN=*unchanged

Der eingestellte Wert bleibt unverändert.

Voreinstellung einer BCAM-Session: 10

WARN=<integer 5 ..10..32765>

Das Zeitintervall wird auf den angegebenen Wert gesetzt.

WINDOW=...

Zeitintervall für den ISO8073-Window-Timer in Sekunden.

Wurde während des Zeitintervalls auf einer Verbindung nichts gesendet, so wird ein Quittungselement (AK-TPDU) geschickt.

Der Wert wird auf ein Vielfaches von 2 Sekunden aufgerundet. Der Timer hat eine Genauigkeit von 2 Sekunden. Werte, die größer als 180 sind, werden auf 180 korrigiert.

Wird der Wert für WINDOW verändert, so wird dadurch auch das Maximum für den Wert von RETRANSMISSION (ein Fünftel des WINDOW-Wertes) geändert.

WINDOW=*UNCHANGED

Das Zeitintervall des Window-Timers bleibt unverändert.

Voreinstellung einer BCAM-Session: 60

WINDOW=*STD

Das Zeitintervall des Window-Timers wird auf den Standardwert von 60 Sekunden gesetzt.

WINDOW=<integer 2..180>

Das Zeitintervall des Window-Timers wird auf den angegebenen Wert gesetzt.

Kommando-Protokollierung

Die Verarbeitung wird aus Kompatibilitätsgründen im Positiv-Fall mit der News BCA0763 und im Negativ-Fall mit der News BCA0762 quittiert. Im Positiv-Fall erscheint die Meldung BCA0628.

Die Beschreibung der bei der Kommandobearbeitung eventuell auftretenden Fehlermeldungen entnehmen Sie bitte der folgenden Tabelle.

Kommando-Returncodes

(SC2)	SC1	Maincode	Bedeutung
0	0	CMD0001	Kommando erfolgreich abgearbeitet
2	0	BCA0629	Setzen des Timers abgebrochen
0	1	BCA0768	Syntaxfehler im Kommando
0	128	BCA0814	BCAM wird gerade abnormal beendet
0	128	BCA0816	BCAM befindet sich im Beendigungszustand
0	130	BCA0766	BCAM ist nicht aktiv

8.26 CALL-BCAM-COMMANDS: Kommandos aus einer Datei abarbeiten

Mit diesem Kommando initialisieren Sie die Abarbeitung von BCAM-Kommandos aus einer Datei.

Außerdem starten Sie mit diesem Kommando bei laufendem BCAM eine SOF-Datei. Das DCOPT-Kommando der SOF-Datei wird in diesem Fall überlesen.

Zur ergebnisabhängigen Steuerung der Kommandofolge dienen das Kommando BCOPTION CMDFILE-CONTINUATION= und folgende Verzweigungsanweisungen:

- /IF-BCAM-ACK
- /IF-BCAM-NAK
- /ELSE-BCAM
- /END-IF-BCAM

Zusätzlich können auch die host- und systemspezifischen Verzweigungsanweisungen zur Steuerung der Kommandofolge eingesetzt werden. Eine detaillierte Beschreibung zur Steuerung finden Sie im [Abschnitt „Kommandofolge“ auf Seite 85](#).

Zur Verbesserung der Übersichtlichkeit erzeugen Sie in der Kommandodatei Remark-Zeilen. Die Remark-Zeilen beginnen mit * in der ersten Spalte bzw. mit /REMARK.

Ist eine SOF bzw. eine Kommandodatei in Bearbeitung, kann bis zu deren Abarbeitung über die Konsole keine weitere Kommandodatei angestartet werden. Es ist jedoch möglich, aus einer SOF bzw. einer Kommandodatei bis zu 7 weitere Kommandodateien aufzurufen.

Als SDF-Kurzname existiert für CALL-BCAM-COMMANDS der Name CLBCCMD.

BS2000-Konsole	BS2000-SDF-Kommando	Kommando-/SOF-Datei	SNMP-Management	Parameter-service
x		x		

Auflistung zulässiger Kommandoquellen

CALL-BCAM-COMMANDS / CLBCCMD
FILE-NAME = <filename 1 .. 54> ,TIME-LIMIT = 600 / <integer 1 .. 99999999> ,SYNTAX-CHECK-ONLY = *OFF / *ON

FILE-NAME=<filename 1..54>

gibt den Namen der Datei an, die die BCAM-Kommandos enthält. Steht die Kommando-datei nicht unter der Systemverwalterkennung TSOS, muss der Dateiname vollqualifiziert mit USERID angegeben werden. Der Dateiname muss auf dem Home-Pubset katalogisiert sein. Bei Dateien, die auf Daten-Pubsets oder Shared-Pubsets katalogisiert sind, kann es zu Fehlern kommen.

TIME-LIMIT=<integer 1..99999999>

gibt die Überwachungszeit (Angabe in Sekunden) für die Bearbeitung der Kommandodatei an.

1 < 600 < 99999999 sec

SYNTAX-CHECK-ONLY=...

steuert die Bearbeitung der Kommandodatei. Alternativ zur regulären Abarbeitung der Kommandodatei kann mit dem Operanden SYNTAX-CHECK-ONLY eine Syntax-Überprüfung der in der Kommandodatei enthaltenen BCAM-Kommandos initiiert werden. Die Kommandos werden in diesem Fall nicht ausgeführt.

SYNTAX-CHECK-ONLY=*OFF

Alle in der Kommandodatei enthaltenen Kommandos – mit Ausnahme von DCSTART und DCSEOF – werden regulär bearbeitet.

SYNTAX-CHECK-ONLY=*ON

Alle BCAM-Kommandos werden einer Syntax-Überprüfung unterzogen, alle übrigen Kommandos ignoriert. Es werden keine Kommandos ausgeführt.

Die Protokollierung erfolgt mit den Meldungen BCA0769 (syntaktisch korrekt) und BCA0768 (Syntaxfehler).

Kommando-Protokollierung

Die Verarbeitung wird im Positiv-Fall mit der News BCA0890 und im Negativ-Fall mit der News BCA089E quittiert. Im Positiv-Fall können die Meldungen BCA0769 und BCA076C erscheinen.

Die Beschreibung der bei der Kommandobearbeitung eventuell auftretenden Fehler-meldungen entnehmen Sie bitte der folgenden Tabelle.

Kommando-Returncodes

(SC2)	SC1	Maincode	Bedeutung
0	0	CMD0001	Kommando erfolgreich abgearbeitet
0	1	CMD0202	Fehler im Kommando
2	0	BCA089E	Bearbeitung der Kommandodatei abgebrochen
0	1	BCA0768	Syntaxfehler im Kommando
0	1	BCA089D	Kommando zu lang
0	64	BCA0777	Schnittstellennutzung für ...
0	64	BCA0898	TIMEOUT bei Bearbeitung der Kommandodatei
0	128	BCA0814	BCAM wird gerade abnormal beendet
0	128	BCA0816	BCAM befindet sich im Beendigungszustand
0	128	BCA08B0	andere Kommandodatei bzw. SOF bereits in Bearbeitung
0	130	BCA0766	BCAM ist nicht aktiv

8.27 CREATE-LINE / CRLN: Leitung erzeugen

Mit dem Kommando CREATE-LINE erzeugen Sie eine Leitung. Nach erfolgreicher Ausführung eines CREATE-LINE-Kommandos befindet sich die Leitung im Zustand INCLUDED.

Zur SNMP-Unterstützung existiert für CREATE-LINE der Aliasname CRLN.

BS2000-Konsole	BS2000-SDF-Kommando	Kommando-/SOF-Datei	SNMP-Management	Parameter-service
X	X	X	X	

Auflistung zulässiger Kommandoquellen

CREATE-LINE / CRLN
<pre> LINE-NAME = <composed-name 1..8> / <c-string 1 .. 8> ,HOST-NAME = <u>*STD</u> / <composed-name 1 .. 8> / <c-string 1 .. 8> ,IP-ADDRESS = <u>*NONE</u> / <text 7 .. 18> / <x-string 7 .. 8> ,IPV6-ADDRESS = <u>*NONE</u> / <text 9 .. 49> / <c-string 9 .. 49> ,ISO-ADDRESS = <u>*NONE</u> / <x-string 1 .. 40> ,L2-PROTOCOL = <u>*CSMACD</u>(...) *CSMACD(...) NODE-NAME = <composed-name 1 .. 8> / <c-string 1 .. 8> ,REDUNDANT-LINE = <u>*STD</u> / <u>*NONE</u> / <u>*FIRST</u> / <composed-name 1 .. 8> ,REDUNDANT-SUBGROUP = <u>*NONE</u> / <text 1 .. 1> / <c-string 1 .. 1> ,WRITE-DEVICE = <alphanum-name 2 .. 2> / <x-text 4 .. 4> ,READ-DEVICE = <alphanum-name 2 .. 2> / <x-text 4 .. 4> ,SLOW-POLL = <u>*STD</u> / <u>*ON</u> / <u>*OFF</u> ,BROADCAST = <u>*STD</u> / <u>*ON</u> / <u>*OFF</u> ,MULTICAST = <u>*STD</u> / <u>*ON</u> / <u>*OFF</u> ,AUTO-ROUTE-SWITCHING = <u>*ON</u> / <u>*OFF</u> ,ROUTE-RESWITCHING = <u>*OFF</u> / <u>*ON</u> ,MAX-LPDU-SIZE = <u>*STD</u> / <u>*BY-DEVICE</u> ,LAN-ADDRESS = <u>*DYNAMIC</u> / <x-string 1 .. 12> </pre>

LINE-NAME=<composed-name 1..8> / <c-string 1..8>

Name der zu erzeugenden Leitung.

HOST-NAME=...

Mit HOST-NAME geben Sie den Namen des Hosts an, an den die Leitung angeschlossen wird.

HOST-NAME=*STD

Als Hostname wird der Name des Standardhosts (Hostname aus dem Kommando DCSTART bzw. DCOPT) verwendet.

HOST-NAME=<composed-name 1..8> / <c-string 1..8>

Name des Hosts, an den die Leitung angeschlossen wird.

IP-ADDRESS=...

Mit IP-ADDRESS geben Sie die eigene IP-Adresse an, unter der der Host über die Leitung adressierbar ist.

IP-ADDRESS=*NONE

Es wird keine eigene IP-Adresse definiert, unter der der Host über die Leitung adressierbar ist.

IP-ADDRESS=<text 7..18> / <x-string 7..8>

Eigene IP-Adresse gegebenenfalls mit Angabe der Präfixlänge, unter der der Host über die Leitung adressierbar ist. Wird die Präfix-Länge nicht angegeben, so wird die Default-Präfixlänge passend zur IPv4- Adresse ermittelt.

Syntax der Adresse: <IPv4-Adresse>/<IPv4-Präfixlänge> oder <IPv4-Adresse>.

IPV6-ADDRESS=...

Mit IPV6-ADDRESS geben Sie die eigene IPv6-Adresse, unter der der Host über die Leitung adressierbar ist, und die IPv6-Präfixlänge an.

IPV6-ADDRESS=*NONE

Es wird keine eigene IPv6-Adresse definiert, unter der der Host über die Leitung adressierbar ist.

IPV6-ADDRESS=<text 9..49> / <c-string 9..49>

Mit IPV6-ADDRESS geben Sie die eigene IPv6-Adresse an, unter der der Host über die Leitung adressierbar ist, und die IPv6-Präfixlänge.

(Syntax der Adresse: <IPv6-Adresse>/<IPv6-Präfixlänge>)

ISO-ADDRESS=...

Mit ISO-ADDRESS geben Sie die eigene ISO-Internet-Adresse an, unter der der Host über die Leitung adressierbar ist.

ISO-ADDRESS=*NONE

Es wird keine eigene ISO-Internet-Adresse, unter der der Host über die Leitung adressierbar ist, definiert.

ISO-ADDRESS=<x-string 1..40>

Mit ISO-ADDRESS geben Sie die eigene ISO-Internet-Adresse an, unter der der Host über die Leitung adressierbar ist.

L2-PROTOCOL=*CSMACD(...)

Auf der Leitung zu einem LAN wird das Layer-2-Protokoll CSMACD verwendet.

NODE-NAME=<composed-name 1..8> / <c-string 1..8>

Name des zugehörigen LAN-Knotens.

REDUNDANT-LINE=...

Mit REDUNDANT-LINE ordnen Sie die Leitung einer Gruppe von redundanten Leitungen zu.

REDUNDANT-LINE=*STD

Die Leitung soll zu allen Leitungen redundant sein, die der Standard-Gruppe angehören. Die Standard-Gruppe besteht aus allen Leitungen eines Knotens, die das gleiche Profil besitzen und mit *STD definiert sind. Für die Standard-Gruppe ist die Angabe einer Untergruppe nicht wirksam.

REDUNDANT-LINE=*NONE

Die Leitung soll zu keiner Gruppe von Leitungen des zugeordneten Knotens redundant sein. Sie nimmt damit an der Redundanz nicht teil.

REDUNDANT-LINE=*FIRST

Die Leitung definiert die „erste“ Leitung einer Gruppe von redundanten Leitungen. Der Gruppenname ist gleich dem Namen dieser Leitung (Operand LINE-NAME=). Dieser Gruppe werden alle Leitungen zugeordnet, bei denen nachfolgend in REDUNDANT-LINE= der Name der Leitung angegeben wird.

REDUNDANT-LINE=<composed-name 1..8>

Die Leitung wird der Gruppe mit diesem Namen zugeordnet. Diese Gruppe muss zuvor mit REDUNDANT-LINE=*FIRST eingerichtet worden sein.

REDUNDANT-SUBGROUP=...

Die Angabe einer Untergruppe dient dazu, eine bevorzugte Leitungsumschaltung für explizit redundant definierte Leitungen zu ermöglichen. Dadurch wird bei einer Leitungsumschaltung erreicht, dass zunächst auf eine Leitung mit gleicher Untergruppenkennzeichnung umgeschaltet wird. Ist dies nicht möglich, wird nach einer alternativen Leitung unter den durch die REDUNDANT-LINE Angabe definierten Leitungen gesucht.

REDUNDANT-SUBGROUP=*NONE

Die Leitung gehört keiner Untergruppe an.

REDUNDANT-SUBGROUP=<text 1..1> / <c-string 1..1>

Bezeichnung der Untergruppe.

WRITE-DEVICE=<alphanum-name 2..2> / <x-text 4..4>

Mnemotechnischer Gerätenamen des Schreib-Gerätes.

READ-DEVICE=<alphanum-name 2..2> / <x-text 4..4>

Mnemotechnischer Gerätenamen des Lese-Gerätes.

SLOW-POLL=...

definiert das SLOW-POLL-Verhalten für die Leitung.

SLOW-POLL=*STD

Die allgemeine SLOW-POLL-Voreinstellung (BCOPTION-Kommando / MODIFY-BCAM-OPTIONS-Kommando) wird übernommen.

SLOW-POLL=*ON

bewirkt nach Ausfall der Leitung eine automatische Wiederaktivierung. Diese Wiederaktivierung wird alle 15 Sekunden bis zum Erfolg bzw. bis zur Abgabe eines DEACTIVATE-LINE-Kommandos versucht.

SLOW-POLL=*OFF

Keine Wiederaktivierung nach Leitungsausfall.

BROADCAST=...

definiert die BROADCAST-Option.

BROADCAST=*STD

Die allgemeine BROADCAST-Voreinstellung (BCOPTION-Kommando / MODIFY-BCAM-OPTIONS-Kommando) wird übernommen.

BROADCAST=*ON

Die Option BROADCAST wird eingeschaltet.

BROADCAST=*OFF

Die Option BROADCAST wird ausgeschaltet.

MULTICAST=...

definiert die MULTICAST-Option.

MULTICAST=*STD

Die allgemeine MULTICAST-Voreinstellung (BCOPTION-Kommando / MODIFY-BCAM-OPTIONS-Kommando) wird übernommen.

MULTICAST=*ON

Die Option MULTICAST wird eingeschaltet.

MULTICAST=*OFF

Die Option MULTICAST wird ausgeschaltet.

AUTO-ROUTE-SWITCHING=...

definiert die AUTO-ROUTE-SWITCHING-Option. Diese gibt an, ob IP-, IPv6- und INTF-Routen bei Leitungsausfall auf eine Ersatzleitung (am gleichen LAN) umgehängt werden dürfen.

AUTO-ROUTE-SWITCHING=*ON

Die Option AUTO-ROUTE-SWITCHING wird eingeschaltet: Routen dürfen umgehängt werden.

AUTO-ROUTE-SWITCHING=*OFF

Die Option AUTO-ROUTE-SWITCHING wird ausgeschaltet: Routen dürfen nicht umgehängt werden.

ROUTE-RESWITCHING=...

definiert die ROUTE-RESWITCHING-Option.

Die ROUTE-RESWITCHING-Option gibt an, ob IP-, IPV6- und INTF-Routen bei Wieder-Aktivierung auf die ursprüngliche Pfad-Definition, d.h. auf diese Leitung, zurückgehängt werden.

ROUTE-RESWITCHING=*OFF

Die Option ROUTE-RESWITCHING wird ausgeschaltet.

ROUTE-RESWITCHING=*ON

Die Option ROUTE-RESWITCHING wird eingeschaltet.

MAX-LPDU-SIZE=...

MAX-LPDU-SIZE gibt die maximale Datenlänge auf der Leitung an.

MAX-LPDU-SIZE=*STD

Die LPDU-Länge soll auf den Ethernet-Standard eingestellt werden.

MAX-LPDU-SIZE=*BY-DEVICE

Die LPDU-Länge soll auf den vom Gerät gelesenen Wert gesetzt werden.

LAN-ADDRESS=...

Mit LAN-ADDRESS geben Sie die Ethernet-Adresse an, unter der die Leitung an das LAN angeschlossen ist.

Die Angabe der LAN-Adresse ist zwingend erforderlich, wenn Sie ein Partnersystem mit Profil (ISO4,INT0) über diesen Leitungsanschluss betreiben wollen.

LAN-ADDRESS=*DYNAMIC

Die Ethernet-Adresse für den Leitungsanschluss wird dynamisch (von BCAM) ermittelt.

LAN-ADDRESS=<x-string 1..12>

Ethernet-Adresse des Leitungsanschlusses.

Kommando-Protokollierung

Die Verarbeitung wird im Positiv-Fall mit der News BCA0674 und im Negativ-Fall mit der News BCA06C4 quittiert.

Die Beschreibung der bei der Kommandobearbeitung eventuell auftretenden Fehlermeldungen entnehmen Sie bitte der folgenden Tabelle.

Kommando-Returncodes

(SC2)	SC1	Maincode	Bedeutung
0	0	CMD0001	Kommando erfolgreich abgearbeitet
0	1	CMD0202	Fehler im Kommando
0	1	BCA0768	Syntaxfehler im Kommando
0	1	BCA0770	Parameter <> ist falsch < >
0	64	BCA0601	line <> hat nicht denselben Knoten wie line <>
0	64	BCA0602	line <> hat nicht dieselbe Redundanz wie line <>
0	64	BCA0773	Falscher Datentyp für LINE-NAME
0	64	BCA07A3	NODE-NAME nicht gefunden
0	64	BCA07A4	HOST-NAME nicht gefunden
0	64	BCA07AE	Node ist ein VLAN-Node
0	64	BCA07E2	LINE-NAME existiert schon
0	64	BCA0836	Maximale Anzahl möglicher Leitungen erreicht
0	128	BCA0814	BCAM wird gerade abnormal beendet
0	128	BCA0816	BCAM befindet sich im Beendigungszustand
0	130	BCA0766	BCAM ist nicht aktiv

*Beispiel***LAN-Leitung erzeugen:**

```
[ /CREATE-NODE NODE-NAME=LAN ]
```

```
/CREATE-LINE LINE-NAME=L#LAN#1 ,IP-ADDRESS=139.25.24.52, -
/   L2-PROTOCOL=*CSMACD(NODE-NAME=LAN,WRITE-DEVICE=Y6, -
/   READ-DEVICE=Y7)
```

8.28 CREATE-LINK-AGGREGATION / CRLAG: Link-Aggregation erzeugen

Mit dem Kommando CREATE-LINK-AGGREGATION erzeugen Sie eine Bündelung von Netzanschlüssen (Link-Aggregation).

Zur SNMP-Unterstützung existiert für CREATE-LINK-AGGREGATION der Aliasname CRLAG.

BS2000-Konsole	BS2000-SDF-Kommando	Kommando-/SOF-Datei	SNMP-Management	Parameter-service
X	X	X	X	

Auflistung zulässiger Kommandoquellen

CREATE-LINK-AGGREGATION / CRLAG
AGGREGATION-NAME = <composed-name 1..8>

AGGREGATION-NAME=<composed-name 1..8>

Name der zu erzeugenden Link-Aggregation.

Kommando-Protokollierung

Die Verarbeitung wird im Positiv-Fall mit der News BCA0677 und im Negativ-Fall mit der News BCA06C7 quittiert.

Die Beschreibung der bei der Kommandobearbeitung eventuell auftretenden Fehlermeldungen entnehmen Sie bitte der folgenden Tabelle.

Kommando-Returncodes

(SC2)	SC1	Maincode	Bedeutung
0	0	CMD0001	Kommando erfolgreich abgearbeitet
0	1	CMD0202	Fehler im Kommando
0	1	BCA0768	Syntaxfehler im Kommando
0	64	BCA07E7	Aggregation-Name existiert bereits
0	64	BCA0770	Parameter ungültig
0	64	BCA0773	Falscher Datentyp für Aggregation-Name
0	128	BCA0814	BCAM wird gerade abnormal beendet
0	128	BCA0816	BCAM befindet sich im Beendigungszustand
0	130	BCA0766	BCAM ist nicht aktiv

Beispiel

Link-Aggregation erzeugen:

```
/CREATE-LINK-AGGREGATION AGGREGATION-NAME=AGGRNA01
```

8.29 CREATE-NODE / CRND: LAN-/VLAN-Knoten erzeugen

Mit dem Kommando CREATE-NODE erzeugen Sie einen LAN/VLAN-Knoten. Nach erfolgreicher Ausführung eines CREATE-NODE-Kommandos befindet sich der LAN/VLAN-Knoten im Zustand INCLUDED.

Zur SNMP-Unterstützung existiert für CREATE-NODE der Aliasname CRND.

BS2000-Konsole	BS2000-SDF-Kommando	Kommando-/SOF-Datei	SNMP-Management	Parameter-service
X	X	X	X	

Auflistung zulässiger Kommandoquellen

CREATE-NODE / CRND
<p>NODE-NAME = <composed-name 1..8></p> <p>,IP-SUBNET-MASK = *STD / <text 7 .. 18> / <x-string 7 .. 8></p> <p>,LAN-TYPE = *NORMAL / *VIRTUAL(...)</p> <p style="padding-left: 20px;">*VIRTUAL(...)</p> <p style="padding-left: 40px;">VLAN-ID = *UNTAGGED / <integer 2 .. 4094></p> <p style="padding-left: 40px;">,PRIORITY = *STD / <integer 2 .. 7></p> <p>,TYPE-OF-NODE = *NORMAL / *CONTROL</p>

NODE-NAME=<composed-name 1..8>

Name des zu erzeugenden LAN-Knotens.

IP-SUBNET-MASK=...

Mit IP-SUBNET-MASK bzw. der IP-Adresse mit der Präfixlänge geben Sie die IP-Subnetzmaske an, die auf diesem LAN benutzt wird.

IP-SUBNET-MASK=*STD

Die IP-Subnetzmaske bzw. die IP-Adresse mit der Präfixlänge, die auf diesem LAN benutzt wird, wird abgeleitet aus der IP-Adresse der Leitung, die als erste als Anschluss mit IP-Adresse an den LAN-Knoten generiert wird.

IP-SUBNET-MASK=<text 7..18> / <x-string 7..8>

IP-Subnetzmaske bzw. IP-Adresse mit der IPv4-Präfixlänge, die auf diesem LAN benutzt wird.

Syntax der Adresse: <IPv4-Adresse>/<IPv4-Präfixlänge> oder <IPv4-Adresse>.

LAN-TYPE=...

Mit LAN-TYPE geben Sie die LAN-Typ an.

LAN-TYPE=*NORMAL

Der Standard-LAN-TYPE wird benutzt.

LAN-TYPE=*VIRTUAL(...)

Der virtuelle LAN-TYPE wird benutzt.

VLAN-ID=...

Mit VLAN-ID geben Sie die VLAN-Id an, die auf diesem LAN benutzt wird.

VLAN-ID=*UNTAGGED

Auf dem LAN wird keine VLAN-Id benutzt.

VLAN-ID=<integer 2 .. 4094>

VLAN-Id, die auf diesem LAN benutzt wird.

PRIORITY=...

Mit PRIORITY geben Sie die Priorität an, die auf diesem LAN benutzt wird.

PRIORITY=*STD

Die Standard- Einstellung, die auf diesem LAN benutzt wird.

Voreinstellung: *STD

PRIORITY=<integer 2 .. 7>

PRIORITY, die auf diesem LAN benutzt wird.

TYPE-OF-NODE =...

Mit TYPE-OF-NODE geben Sie den Typ eines Knotens an.

Die Nutzung dieses Operanden ist dem Service zur Unterstützung der SE Server vorbehalten.

TYPE-OF-NODE=*NORMAL

Der Standard Typ wird benutzt.

TYPE-OF-NODE=*CONTROL

Der Typ für ein Control-LAN wird eingestellt.

Das Control-LAN dient zum Anzeigen von Information und Administrieren eines SE Servers. Das Control-LAN benutzt dazu die IPv6 Funktionalität. Die im Control-LAN bekannten Prozessoren werden automatisch aufgenommen.

Kommando-Protokollierung

Die Verarbeitung wird im Positiv-Fall mit der News BCA0671 und im Negativ-Fall mit der News BCA06C1 quittiert.

Die Beschreibung der bei der Kommandobearbeitung eventuell auftretenden Fehlermeldungen entnehmen Sie bitte der folgenden Tabelle.

Kommando-Returncodes

(SC2)	SC1	Maincode	Bedeutung
0	0	CMD0001	Kommando erfolgreich abgearbeitet
0	1	CMD0202	Fehler im Kommando
0	1	BCA0768	Syntaxfehler im Kommando
0	64	BCA0773	Falscher Datentyp für NODE-NAME
0	64	BCA07E0	Name ist schon als PROCESSOR-NAME benutzt
0	64	BCA07E3	Name ist schon als NODE-NAME benutzt
0	64	BCA07E4	Name ist schon als HOST-NAME benutzt
0	128	BCA0814	BCAM wird gerade abnormal beendet
0	128	BCA0816	BCAM befindet sich im Beendigungszustand
0	130	BCA0766	BCAM ist nicht aktiv

8.30 CREATE-PROCESSOR / CRPRR: Rechner erzeugen

CREATE-PROCESSOR erzeugt einen (Partner-)Rechner. Nach erfolgreicher Ausführung eines CREATE-PROCESSOR-Kommandos befindet sich der Rechner im Zustand INCLUDED.

Zur SNMP-Unterstützung existiert für CREATE-PROCESSOR der Aliasname CRPRR.

BS2000-Konsole	BS2000-SDF-Kommando	Kommando-/SOF-Datei	SNMP-Management	Parameter-service
X	X	X	X	

Auflistung zulässiger Kommandoquellen

CREATE-PROCESSOR / CRPRR
<p>PROCESSOR-NAME = <composed-name 1..8> ,SOCKETHOST-NAME = *PROCESSOR-NAME / *DYNAMIC / <composed-name 1 .. 32> / <c-string 1 .. 32> ,MAX-TSDU-SIZE = <u>4096</u> / <integer 4096 .. 65530> ,ROUTE-SELECTION = *SEQUENTIAL-WITH-RETRY / *SEQUENTIAL / *BALANCED-WITH-RETRY / *BALANCED ,MAPPING = *ALLOWED / *NOT-ALLOWED ,ADMINISTRATION-TYPE = *UNKNOWN / *BCAM</p>

PROCESSOR-NAME=<composed-name 1..8>

Name des (Partner-)Rechners, der erzeugt wird.

SOCKETHOST-NAME=...

gibt den Socket-Hostnamen des (Partner-)Rechners an.

SOCKETHOST-NAME=*PROCESSOR-NAME

Als Socket-Hostname wird der mit PROCESSOR-NAME definierte Name des (Partner-)Rechners verwendet.

SOCKETHOST-NAME=*DYNAMIC****

Der Socket-Hostname wird aus der Socket-Host-Datei genommen, sobald dem (Partner-)Rechner eine Route zugeordnet wird.

SOCKETHOST-NAME=<composed-name 1..32> / <c-string 1..32>

Socket-Hostname des (Partner-)Rechners.

MAX-TSDU-SIZE=4096 / <integer 4096..65530>

Dieser Operand beschreibt die maximale Nachrichtenlänge (in Bytes), die der (Partner-)Rechner empfangen kann.

ROUTE-SELECTION=...

ROUTE-SELECTION bestimmt, wie Transportverbindungen beim aktiven Verbindungsaufbau auf die Routen zu einem (Partner-)Rechner verteilt werden.

ROUTE-SELECTION=*SEQUENTIAL-WITH-RETRY

Sequenzielle Verteilung (d.h. eine weitere Route wird erst dann genutzt, wenn die Maximalanzahl von Transportverbindungen für die vorherige Route erreicht ist) mit Wiederholung des Verbindungsaufbau-Versuches auf einer weiteren Route, bei Misserfolg auf der aktuell gewählten Route.

ROUTE-SELECTION=*SEQUENTIAL

Sequenzielle Verteilung (d.h. eine nächste Route wird erst dann genutzt, wenn die Maximalanzahl von Transportverbindungen für die vorherige Route erreicht ist) ohne Wiederholung des Verbindungsaufbau-Versuches auf einer weiteren Route, bei Misserfolg auf der aktuell gewählten Route.

ROUTE-SELECTION=*BALANCED-WITH-RETRY

Gleichverteilung der Transportverbindungen auf die Routen mit Wiederholung des Verbindungsaufbau-Versuches auf einer weiteren Route, bei Misserfolg auf der aktuell gewählten Route.

ROUTE-SELECTION=*BALANCED

Gleichverteilung der Transportverbindungen auf die Routen ohne Wiederholung des Verbindungsaufbau-Versuches auf einer weiteren Route, bei Misserfolg auf der aktuell gewählten Route.

MAPPING=...

Mit MAPPING geben Sie an, ob der Name des (Partner-)Rechners in einer Mapping-Definition (Kommando BCMAP) verwendet werden darf.

MAPPING=*ALLOWED

Der Name des (Partner-)Rechners darf in einer Mapping-Definition (Kommando BCMAP) verwendet werden.

MAPPING=*NOT-ALLOWED

In keiner Mapping-Definition (Kommando BCMAP) darf der Name des (Partner-)Rechners verwendet werden.

ADMINISTRATION-TYPE=...

Mit ADMINISTRATION-TYPE geben Sie an, welchen Administrationstyp der (Partner-)Rechner besitzt.

ADMINISTRATION-TYPE=*UNKNOWN

Der Administrationstyp des (Partner-)Rechners ist nicht bekannt.

ADMINISTRATION-TYPE=*BCAM

Der (Partner-)Rechner wird von BCAM administriert.

Kommando-Protokollierung

Die Verarbeitung wird im Positiv-Fall mit der News BCA0672 und im Negativ-Fall mit der News BCA06C2 quittiert.

Die Beschreibung der bei der Kommandobearbeitung eventuell auftretenden Fehlermeldungen entnehmen Sie bitte der folgenden Tabelle.

Kommando-Returncodes

(SC2)	SC1	Maincode	Bedeutung
0	0	CMD0001	Kommando erfolgreich abgearbeitet
0	1	CMD0202	Fehler im Kommando
0	1	BCA0768	Syntaxfehler im Kommando
0	64	BCA0770	Parameter-Fehler
0	64	BCA0773	Falscher Datentyp für PROCESSOR-NAME
0	64	BCA07E0	Name ist schon als PROCESSOR-NAME benutzt
0	64	BCA07E3	Name ist schon als NODE-NAME benutzt
0	64	BCA07E4	Name ist schon als HOST-NAME benutzt
0	64	BCA0833	Name existiert schon
0	128	BCA0814	BCAM wird gerade abnormal beendet
0	128	BCA0816	BCAM befindet sich im Beendigungszustand
0	130	BCA0766	BCAM ist nicht aktiv

8.31 CREATE-ROUTE / CRRT: Route erzeugen

Mit dem Kommando CREATE-ROUTE erzeugen Sie eine Route. Nach erfolgreicher Ausführung eines CREATE-ROUTE-Kommandos befindet sich die Route im Zustand INCLUDED.

Zur SNMP-Unterstützung existiert für CREATE-ROUTE der Aliasname CRRT.

BS2000-Konsole	BS2000-SDF-Kommando	Kommando-/SOF-Datei	SNMP-Management	Parameter-service
X	X	X	X	

Auflistung zulässiger Kommandoquellen

Für alle Routen-Definitionen gilt, dass zumindest ein Routenname anzugeben ist:

CREATE-ROUTE / CRRT
<pre> ROUTE-NAME = <composed-name 1..8> ,PROCESSOR-NAME = <u>*ROUTE-NAME</u> / <composed-name 1 .. 8> / <c-string 1 .. 8> ,PATH = *NODE / *VIA-ROUTER / *VIA-TUNNEL ,ATTRIBUTES = *STD / [*PARAMETERS](...) [*PARAMETERS](...) ROUTE-DOWN = *KEEP-CONNECTION / *DISCONNECT ,ROUTE-SEQUENCE-NUM = <u>0</u> / <integer 0..99> </pre>

BCAM unterscheidet hinsichtlich Kopplungstyp und Erreichbarkeit im Netz folgende Routentypen. Die Unterscheidung erfolgt anhand des PATH-Operanden:

1. LAN-Knoten Route

Über eine LAN-Knoten Route wird ein an ein LAN angeschlossenes Endsystem erreicht.

Definition durch: ,PATH=*NODE(...)

2. Router Route

Über eine Router Route wird ein entferntes Endsystem erreicht, dessen L3-Protokoll dem des Routers entspricht.

Definition durch: ,PATH=*VIA-ROUTER(...)

3. Tunnel Route

Über eine Tunnel Route wird ein entferntes Endsystem erreicht, das über ein IPv4-Netz angeschlossen ist, dessen L3-Protokoll jedoch IPv6 ist.

Definition durch: ,PATH=*VIA-TUNNEL(...)

8.31.1 CREATE-ROUTE: LAN-Knoten-Route erzeugen

CREATE-ROUTE / CRRT für eine LAN-Knoten-Route

```

ROUTE-NAME = <composed-name 1 .. 8>
,PROCESSOR-NAME = *ROUTE-NAME / <composed-name 1 .. 8> / <c-string 1 .. 8>
,PATH = *NODE(...)
  *NODE(...)
    NODE-NAME = <composed-name 1 .. 8> / <c-string 1 .. 8>
    ,HOST-NAME = *STD / <composed-name 1 .. 8> / <c-string 1 .. 8>
    ,LINE-NAME = *STD / <composed-name 1 .. 8> / <c-string 1 .. 8>
    ,L3-PROTOCOL = *IP(...) / *IPV6(...) / *INTF(...) / *INT0(...)
      *IP(...)
        L4-PROTOCOL = *TCP
        ,L3-SUBPROTOCOL = *NONE / *SNAP
        ,IP-ADDRESS = *STD / <text 7 .. 15> / <x-string 7 .. 8>
        ,OWN-IP-ADDRESS = *STD / <text 7 .. 18> / <x-string 7 .. 8>
        ,LAN-ADDRESS = *DYNAMIC / <x-string 1 .. 12>
        ,AUTO-ROUTE-SWITCHING = *ON / *OFF
        ,ROUTE-RESWITCHING = *OFF / *ON
        ,RARP-REPLIES = *NOT-ALLOWED / *ALLOWED
        ,TRANSON-USAGE = *OFF / *ON
      *IPV6(...)
        L4-PROTOCOL = *TCP
        ,L3-SUBPROTOCOL = *NONE / *SNAP
        ,IPV6-ADDRESS = *STD / <text 9 .. 45> / <c-string 9 .. 45>
        ,OWN-IPV6-ADDRESS = *STD / <text 9 .. 49> / <c-string 9 .. 49>
        ,LAN-ADDRESS = *DYNAMIC / <x-string 1 .. 12>
        ,AUTO-ROUTE-SWITCHING = *ON / *OFF
        ,ROUTE-RESWITCHING = *OFF / *ON
      *INTF(...)
        L4-PROTOCOL = *ISO-4
        ,ISO-ADDRESS = *STD / <x-string 1..40>
        ,OWN-ISO-ADDRESS = *STD / <x-string 1..40>
        ,LAN-ADDRESS = *DYNAMIC / <x-string 1..12>
        ,AUTO-ROUTE-SWITCHING = *ON / *OFF
        ,ROUTE-RESWITCHING = *OFF / *ON
      *INT0(...)
        L4-PROTOCOL = *ISO-4
        ,LAN-ADDRESS = <x-string 1..12>
    ,MAX-LPDU-SIZE = *STD / *ETHERNET-STD

```

CREATE-ROUTE / CRRT für eine LAN-Knoten-Route

```
,ATTRIBUTES = *STD / [*PARAMETERS](...)
  [*PARAMETERS](...)
    |
    | ROUTE-DOWN = *KEEP-CONNECTION / *DISCONNECT
    |
    | ,ROUTE-SEQUENCE-NUM = 0 / <integer 0..99>
```

ROUTE-NAME=<composed-name 1..8>

Name der Route, die erzeugt wird.

PROCESSOR-NAME=...

Mit PROCESSOR-NAME geben Sie den Namen des Rechners an, zu dem die Route führt.

PROCESSOR-NAME=*ROUTE-NAME

Als Rechnername wird der Name der Route (Operand ROUTE-NAME) verwendet.

PROCESSOR-NAME=<composed-name 1..8> / <c-string 1..8>

Name des Rechners, zu dem die Route führt.

PATH=*NODE(...)

Eine LAN-Route wird definiert.

NODE-NAME=<composed-name 1..8> / <c-string 1..8>

Mit NODE-NAME geben Sie den Namen des zugehörigen LAN-Knotens an.

HOST-NAME=...

Mit HOST-NAME geben Sie den Namen des Hosts an, von dem die Route ausgeht.

HOST-NAME=*STD

Als Hostname wird der Name des Standardhosts (Hostname aus dem Kommando DCSTART bzw. DCOPT) verwendet.

HOST-NAME=<composed-name 1..8> / <c-string 1..8>

Name des Hosts, von dem die Route ausgeht.

LINE-NAME=...

Mit LINE-NAME geben Sie den Namen der Leitung an, über die die Route führt.

LINE-NAME=*STD

Als Leitungsname wird der Name der einzigen Leitung zu dem Knoten *oder* – falls mehrere Leitungen zum Knoten existieren – der Name des LAN-Knotens (Operand NODE-NAME) verwendet.

LINE-NAME=<composed-name 1..8> / <c-string 1..8>

Name der Leitung, über die die Route führt.

L3-PROTOCOL=...

Mit L3-PROTOCOL geben Sie an, welches Layer-3-Protokoll auf der Route gefahren wird.

L3-PROTOCOL=*IP

Das Layer-3-Protokoll IP wird auf der Route gefahren.

L4-PROTOCOL=...

Mit L4-PROTOCOL geben Sie an, welches Layer-4-Protokoll auf der Route gefahren wird.

L4-PROTOCOL=*TCP

Das Layer-4-Protokoll TCP wird auf der Route gefahren.

L3-SUBPROTOCOL=...

Mit L3-SUBPROTOCOL definieren Sie das Layer-3-Subprotokoll, das auf der Route gefahren wird.

L3-SUBPROTOCOL=*NONE

Das Layer-3-Subprotokoll wird nicht auf der Route gefahren.

L3-SUBPROTOCOL=*SNAP

Das Layer-3-Subprotokoll SNAP wird auf der Route gefahren.

IP-ADDRESS=...

Mit IP-ADDRESS geben Sie die Partner-IP-Adresse der Route an.

IP-ADDRESS=*STD

Als Partner-IP-Adresse der Route wird die dem Rechner (PROCESSOR-NAME) zugeordnete IP-Adresse verwendet.

IP-ADDRESS=<text 7..15> / <x-string 7..8>

Partner-IP-Adresse der Route.

OWN-IP-ADDRESS=...

Mit OWN-IP-ADDRESS geben Sie die eigene IP-Adresse der Route an.

OWN-IP-ADDRESS=*STD

Als eigene IP-Adresse der Route wird die der Leitung (LINE-NAME) zugeordnete IP-Adresse verwendet.

OWN-IP-ADDRESS=<text 7..18> / <x-string 7..8>

Eigene IP-Adresse der Route gegebenenfalls mit Angabe der Präfixlänge, unter der der Host über eine Leitung adressierbar ist. Wird die Präfix-Länge nicht angegeben, so wird die Default-Präfixlänge passend zur IPv4-Adresse ermittelt.

Syntax der Adresse:

<IPv4-Adresse>/<IPv4-Präfixlänge> oder <IPv4-Adresse>.

LAN-ADDRESS=...

Mit LAN-ADDRESS geben Sie die Partner-Ethernet-Adresse der Route an.

LAN-ADDRESS=*DYNAMIC

Die Partner-Ethernet-Adresse der Route wird dynamisch ermittelt.

LAN-ADDRESS=<x-string 1..12>

Partner-Ethernet-Adresse der Route.

AUTO-ROUTE-SWITCHING=...

definiert die AUTO-ROUTE-SWITCHING-Option.

Die AUTO-ROUTE-SWITCHING-Option gibt an, ob die Pfad-Definition der Route auf Grund von Routingprotokoll-Funktionen geändert werden darf.

AUTO-ROUTE-SWITCHING=*ON

Die Option AUTO-ROUTE-SWITCHING ist eingeschaltet: Route darf geändert werden.

AUTO-ROUTE-SWITCHING=*OFF

Die Option AUTO-ROUTE-SWITCHING ist ausgeschaltet: Route darf nicht geändert werden.

ROUTE-RESWITCHING=...

definiert die ROUTE-RESWITCHING-Option.

Die ROUTE-RESWITCHING-Option gibt an, ob die Route bei Wieder-Aktivierung auf die ursprüngliche Pfad-Definition zurückgehängt wird.

ROUTE-RESWITCHING=*OFF

Die Option ROUTE-RESWITCHING ist ausgeschaltet.

ROUTE-RESWITCHING=*ON

Die Option ROUTE-RESWITCHING ist eingeschaltet.

RARP-REPLIES=...

Mit RARP-REPLIES geben Sie an, ob RARP unterstützt wird, d.h. ob eintreffende RARP-Requests mit entsprechenden RARP-Replies beantwortet werden dürfen.

RARP-REPLIES=*NOT-ALLOWED

RARP wird passiv nicht unterstützt.

RARP-REPLIES=*ALLOWED

RARP wird passiv unterstützt.

TRANSON-USAGE=...

Mit TRANSON-USAGE geben Sie an, ob die Route als Zugang für einen TranSON-Server genutzt wird.

TRANSON-USAGE=*OFF

Die Route wird nicht als Zugang für einen TranSON-Server genutzt.

TRANSON-USAGE=*ON

Die Route wird als Zugang für einen TranSON-Server genutzt.

L3-PROTOCOL=*IPV6

Das Layer-3-Protokoll IPv6 wird auf der Route gefahren.

L4-PROTOCOL=...

Mit L4-PROTOCOL geben Sie an, welches Layer-4-Protokoll auf der Route gefahren wird.

L4-PROTOCOL=*TCP

Das Layer-4-Protokoll TCP wird auf der Route gefahren.

L3-SUBPROTOCOL=...

Mit L3-SUBPROTOCOL definieren Sie das Layer-3-Subprotokoll, das auf der Route gefahren wird.

L3-SUBPROTOCOL=*NONE

Es wird kein Layer-3-Subprotokoll auf der Route gefahren.

L3-SUBPROTOCOL=*SNAP

Das Layer-3-Subprotokoll SNAP wird auf der Route gefahren.

IPV6-ADDRESS=...

Mit IPV6-ADDRESS geben Sie die Partner-IPv6-Adresse der Route an.

IPV6-ADDRESS=*STD

Als Partner-IPv6-Adresse der Route wird die dem Rechner (PROCESSOR-NAME) zugeordnete IPv6-Adresse verwendet.

IPV6-ADDRESS=<text 9..45> / <c-string 9..45>

Partner-IPv6-Adresse der Route.

OWN-IPV6-ADDRESS=...

Mit OWN-IPV6-ADDRESS geben Sie die eigene IPv6-Adresse der Route an.

OWN-IPV6-ADDRESS=*STD

Als eigene IPv6-Adresse der Route wird die der Leitung (LINE-NAME) zugeordnete IPv6-Adresse verwendet.

OWN-IPV6-ADDRESS=<text 9..49> / <c-string 9..49>

Eigene IPv6-Adresse, unter der der Host an diesem LAN adressierbar ist. Die Adresse muss mit IPv6-Präfixlänge angegeben werden. Syntax: IPv6-Adresse/IPv6-Präfixlänge

LAN-ADDRESS=...

Mit LAN-ADDRESS geben Sie die Partner-Ethernet-Adresse der Route an.

LAN-ADDRESS=*DYNAMIC

Die Partner-Ethernet-Adresse der Route wird dynamisch ermittelt.

LAN-ADDRESS=<x-string 1..12>

Partner-Ethernet-Adresse der Route.

AUTO-ROUTE-SWITCHING=...

definiert die AUTO-ROUTE-SWITCHING-Option.

Die AUTO-ROUTE-SWITCHING-Option gibt an, ob die Pfad-Definition der Route auf Grund von Routingprotokoll-Funktionen geändert werden darf.

AUTO-ROUTE-SWITCHING=*ON

Die Option AUTO-ROUTE-SWITCHING ist eingeschaltet: Route darf geändert werden.

AUTO-ROUTE-SWITCHING=*OFF

Die Option AUTO-ROUTE-SWITCHING ist ausgeschaltet: Route darf nicht geändert werden.

ROUTE-RESWITCHING=...

definiert die ROUTE-RESWITCHING-Option.

Die ROUTE-RESWITCHING-Option gibt an, ob die Route bei Wieder-Aktivierung auf die ursprüngliche Pfad-Definition zurückgehängt wird.

ROUTE-RESWITCHING=*OFF

Die Option ROUTE-RESWITCHING ist ausgeschaltet.

ROUTE-RESWITCHING=*ON

Die Option ROUTE-RESWITCHING ist eingeschaltet.

L3-PROTOCOL=*INTF

Das Layer-3-Protokoll ISO8473 Full Internet wird auf der Route gefahren.

L4-PROTOCOL=...

Mit L4-PROTOCOL geben Sie an, welches Layer-4-Protokoll auf der Route gefahren wird.

L4-PROTOCOL=*ISO-4

Das Layer-4-Protokoll ISO8073 Class 4 wird auf der Route gefahren.

ISO-ADDRESS=...

Mit ISO-ADDRESS geben Sie die Partner-ISO-Internet-Adresse der Route an.

ISO-ADDRESS=*STD

Als Partner-ISO-Internet-Adresse der Route wird die dem Rechner (PROCESSOR-NAME) zugeordnete ISO-Internet-Adresse verwendet.

ISO-ADDRESS=<x-string 1..40>

Partner-ISO-Internet-Adresse der Route.

OWN-ISO-ADDRESS=...

Mit OWN-ISO-ADDRESS geben Sie die eigene ISO-Internet-Adresse der Route an.

OWN-ISO-ADDRESS=*STD

Als eigene ISO-Internet-Adresse der Route wird die der Leitung (LINE-NAME) zugeordnete ISO-Internet-Adresse verwendet.

OWN-ISO-ADDRESS=<x-string 1..40>

Eigene ISO-Internet-Adresse der Route.

LAN-ADDRESS=...

Mit LAN-ADDRESS geben Sie die Partner-Ethernet-Adresse der Route an.

LAN-ADDRESS=*DYNAMIC

Die Partner-Ethernet-Adresse der Route wird dynamisch ermittelt.

LAN-ADDRESS=<x-string 1..12>

Partner-Ethernet-Adresse der Route.

AUTO-ROUTE-SWITCHING=...

definiert die AUTO-ROUTE-SWITCHING-Option.

Die AUTO-ROUTE-SWITCHING-Option gibt an, ob die Pfad-Definition der Route auf Grund von Routingprotokoll-Funktionen geändert werden darf.

AUTO-ROUTE-SWITCHING=*ON

Die Option AUTO-ROUTE-SWITCHING ist eingeschaltet: Route darf geändert werden.

AUTO-ROUTE-SWITCHING=*OFF

Die Option AUTO-ROUTE-SWITCHING ist ausgeschaltet: Route darf nicht geändert werden.

ROUTE-RESWITCHING=...

definiert die ROUTE-RESWITCHING-Option.

Die ROUTE-RESWITCHING-Option gibt an, ob die Route bei Wieder-Aktivierung auf die ursprüngliche Pfad-Definition zurückgehängt wird.

ROUTE-RESWITCHING=*OFF

Die Option ROUTE-RESWITCHING ist ausgeschaltet.

ROUTE-RESWITCHING=*ON

Die Option ROUTE-RESWITCHING ist eingeschaltet.

L3-PROTOCOL=*INT0

Das Layer-3-Protokoll ISO8473 Null Internet wird auf der Route gefahren.

L4-PROTOCOL=...

Mit L4-PROTOCOL geben Sie an, welches Layer-4-Protokoll auf der Route gefahren wird.

L4-PROTOCOL=*ISO-4

Das Layer-4-Protokoll ISO8073 Class 4 wird auf der Route gefahren.

LAN-ADDRESS=<x-string 1..12>

Mit LAN-ADDRESS geben Sie die Partner-Ethernet-Adresse der Route an.

MAX-LPDU-SIZE=...

Mit MAX-LPDU-SIZE geben Sie an, welche maximale Datenlänge auf der zugehörigen Leitung für die Route benutzt wird.

MAX-LPDU-SIZE=*STD

Die Standard-Länge der zugehörigen Leitung wird genommen.

MAX-LPDU-SIZE=*ETHERNET-STD

Die Standard-Länge eines Ethernet-LAN wird genommen.

ATTRIBUTES=...

ATTRIBUTES definiert die Attribute der Route.

ATTRIBUTES=*STD

Es werden die Standard-Attribute definiert.

ATTRIBUTES=[*PARAMETERS](...)

Angabe der Attribute der Route.

ROUTE-DOWN=...

gibt an, ob beim Ausfall der Route die ihr zugeordneten Transportverbindungen abgebaut werden oder nicht.

ROUTE-DOWN=*KEEP-CONNECTION

Beim Ausfall der Route werden die ihr zugeordneten Transportverbindungen nicht abgebaut.

ROUTE-DOWN=*DISCONNECT

Beim Ausfall der Route werden die ihr zugeordneten Transportverbindungen abgebaut.

ROUTE-SEQUENCE-NUM=0 / <integer 0..99>

Routennummer für die Routenauswahl.

Bestimmt die Reihenfolge der Routen bei der Routenauswahl zur Verteilung der Transportverbindungen (beim aktiven Aufbau) auf Routen.

Kommando-Protokollierung

Die Verarbeitung wird im Positiv-Fall mit der News BCA0676 und im Negativ-Fall mit der News BCA06C6 quittiert.

Die Beschreibung der bei der Kommandobearbeitung eventuell auftretenden Fehlermeldungen entnehmen Sie bitte der folgenden Tabelle.

Kommando-Returncodes

(SC2)	SC1	Maincode	Bedeutung
0	0	CMD0001	Kommando erfolgreich abgearbeitet
0	1	CMD0202	Fehler im Kommando
0	1	BCA0768	Syntaxfehler im Kommando
0	1	BCA0770	Parameter ungültig
0	64	BCA0773	Falscher Datentyp für ROUTE-NAME
0	64	BCA0775	Adresse des Typs ... nicht definiert
0	64	BCA07A0	PROCESSOR-NAME nicht gefunden
0	64	BCA07A2	LINE-NAME nicht gefunden
0	64	BCA07A3	NODE-NAME nicht gefunden
0	64	BCA07A4	HOST-NAME nicht gefunden
0	64	BCA07E1	Name ist schon als ROUTE-NAME benutzt
0	128	BCA0814	BCAM wird gerade abnormal beendet
0	128	BCA0816	BCAM befindet sich im Beendigungszustand
0	130	BCA0766	BCAM ist nicht aktiv

8.31.2 CREATE-ROUTE: ROUTER-Route erzeugen

CREATE-ROUTE / CRRT für eine Router-Route

```

ROUTE-NAME = <composed-name 1 .. 8>
,PROCESSOR-NAME = *ROUTE-NAME / <composed-name 1 .. 8> / <c-string 1 .. 8>
,PATH = *VIA-ROUTER(...)
  *VIA-ROUTER(...)
    ROUTER-ROUTE-NAME = <composed-name 1 .. 8> / <c-string 1 .. 8>
    ,L3-PROTOCOL = *IP(...) / *IPV6(...) / *INTF(...)
      *IP(...)
        L4-PROTOCOL = *TCP
        ,L3-SUBPROTOCOL = *NONE / *SNAP
        ,IP-ADDRESS = *STD / <text 7 .. 15> / <x-string 7 .. 8>
        ,OWN-IP-ADDRESS = *STD / <text 7 .. 18> / <x-string 7 .. 8>
        ,AUTO-ROUTE-SWITCHING = *ON / *OFF
        ,ROUTE-RESWITCHING = *OFF / *ON
        ,TRANSON-USAGE = *OFF / *ON
      *IPV6(...)
        L4-PROTOCOL = *TCP
        ,L3-SUBPROTOCOL = *NONE / *SNAP
        ,IPV6-ADDRESS = *STD / <text 9 .. 45> / <c-string 9 .. 45>
        ,OWN-IPV6-ADDRESS = *STD / <text 9 .. 49> / <c-string 9 .. 49>
        ,AUTO-ROUTE-SWITCHING = *ON / *OFF
        ,ROUTE-RESWITCHING = *OFF / *ON
      *INTF(...)
        L4-PROTOCOL = *ISO-4
        ,ISO-ADDRESS = *STD / <x-string 1..40>
        ,OWN-ISO-ADDRESS = *STD / <x-string 1..40>
        ,AUTO-ROUTE-SWITCHING = *ON / *OFF
        ,ROUTE-RESWITCHING = *OFF / *ON
    ,MAX-LPDU-SIZE = *STD / *ETHERNET-STD
,ATTRIBUTES = *STD / [*PARAMETERS](...)
  [*PARAMETERS](...)
    ROUTE-DOWN = *KEEP-CONNECTION / *DISCONNECT
    ,ROUTE-SEQUENCE-NUM = 0 / <integer 0 .. 99>

```

ROUTE-NAME=<composed-name 1..8>

Name der Route, die erzeugt wird.

PROCESSOR-NAME=...

Mit PROCESSOR-NAME geben Sie den Namen des Rechners an, zu dem die Route führt.

PROCESSOR-NAME=*ROUTE-NAME

Als Rechnername wird der Name der Route (Operand ROUTE-NAME) verwendet.

PROCESSOR-NAME=<composed-name 1..8> / <c-string 1..8>

Name des Rechners, zu dem die Route führt.

PATH=*VIA-ROUTER(...)

Sie wollen eine ROUTER-Route definieren.

ROUTER-ROUTE-NAME=<composed-name 1..8> / <c-string 1..8>

Mit ROUTER-ROUTE-NAME geben Sie den Namen der Route zum zugehörigen Router an.

L3-PROTOCOL=...

Mit L3-PROTOCOL geben Sie an, welches Layer-3-Protokoll auf der Route gefahren wird.

L3-PROTOCOL=*IP

Das Layer-3-Protokoll IP wird auf der Route gefahren.

L4-PROTOCOL=...

Mit L4-PROTOCOL geben Sie an, welches Layer-4-Protokoll auf der Route gefahren wird.

L4-PROTOCOL=*TCP

Das Layer-4-Protokoll TCP wird auf der Route gefahren.

L3-SUBPROTOCOL=...

Mit L3-SUBPROTOCOL definieren Sie das Layer-3-Subprotokoll, das auf der Route gefahren wird.

Der Operand ist nur gültig für Routen, die über einen Router führen, der über einen LAN-Knoten erreicht wird.

L3-SUBPROTOCOL=*NONE

Das Layer-3-Subprotokoll wird nicht auf der Route gefahren.

L3-SUBPROTOCOL=*SNAP

Das Layer-3-Subprotokoll SNAP wird auf der Route gefahren.

IP-ADDRESS=...

Mit IP-ADDRESS geben Sie die Partner-IP-Adresse der Route an.

IP-ADDRESS=*STD

Als Partner-IP-Adresse der Route wird die dem Rechner (PROCESSOR-NAME) zugeordnete IP-Adresse verwendet.

IP-ADDRESS=<text 7..15> / <x-string 7..8>

Partner-IP-Adresse der Route.

OWN-IP-ADDRESS=...

Mit OWN-IP-ADDRESS geben Sie die eigene IP-Adresse der Route an.

OWN-IP-ADDRESS=*STD

Als eigene IP-Adresse der Route wird die eigene IP-Adresse der Route zum Router (ROUTER-ROUTE-NAME) verwendet.

OWN-IP-ADDRESS=<text 7..18> / <x-string 7..8>

Eigene IP-Adresse der Route gegebenenfalls mit Angabe der Präfixlänge, unter der der Host über eine Leitung adressierbar ist. Wird die Präfix-Länge nicht angegeben, so wird die Default-Präfixlänge passend zur IPv4-Adresse ermittelt.

Syntax der Adresse:

<IPv4-Adresse>/<IPv4-Präfixlänge> oder <IPv4-Adresse>.

AUTO-ROUTE-SWITCHING=...

definiert die AUTO-ROUTE-SWITCHING-Option.

Die AUTO-ROUTE-SWITCHING-Option gibt an, ob die Pfad-Definition der Route auf Grund von Routingprotokoll-Funktionen geändert werden darf.

AUTO-ROUTE-SWITCHING=*ON

Die Option AUTO-ROUTE-SWITCHING ist eingeschaltet: Route darf geändert werden.

AUTO-ROUTE-SWITCHING=*OFF

Die Option AUTO-ROUTE-SWITCHING ist ausgeschaltet: Route darf nicht geändert werden.

ROUTE-RESWITCHING=...

definiert die ROUTE-RESWITCHING-Option.

Die ROUTE-RESWITCHING-Option gibt an, ob die Route bei Wieder-Aktivierung auf die ursprüngliche Pfad-Definition zurückgehängt wird.

ROUTE-RESWITCHING=*OFF

Die Option ROUTE-RESWITCHING ist ausgeschaltet.

ROUTE-RESWITCHING=*ON

Die Option ROUTE-RESWITCHING ist eingeschaltet.

TRANSON-USAGE=...

Mit TRANSON-USAGE geben Sie an, ob die Route als Zugang für einen TranSON-Server genutzt wird.

TRANSON-USAGE=*OFF

Die Route wird nicht als Zugang für einen TranSON-Server genutzt.

TRANSON-USAGE=*ON

Die Route wird als Zugang für einen TranSON-Server genutzt.

L3-PROTOCOL=*IPV6

Das Layer-3-Protokoll IPv6 wird auf der Route gefahren.

L4-PROTOCOL=...

Mit L4-PROTOCOL geben Sie an, welches Layer-4-Protokoll auf der Route gefahren wird.

L4-PROTOCOL=*TCP

Das Layer-4-Protokoll TCP wird auf der Route gefahren.

L3-SUBPROTOCOL=...

Mit L3-SUBPROTOCOL definieren Sie das Layer-3-Subprotokoll, das auf der Route gefahren wird.

Der Operand ist nur gültig für Routen, die über einen Router führen, der über einen LAN-Knoten erreicht wird.

L3-SUBPROTOCOL=*NONE

Das Layer-3-Subprotokoll wird nicht auf der Route gefahren.

L3-SUBPROTOCOL=*SNAP

Das Layer-3-Subprotokoll SNAP wird auf der Route gefahren.

IPV6-ADDRESS=...

Mit IPV6-ADDRESS geben Sie die Partner-IPv6-Adresse der Route an.

IPV6-ADDRESS=*STD

Als Partner-IPv6-Adresse der Route wird die dem Rechner (PROCESSOR-NAME) zugeordnete IPv6-Adresse verwendet.

IPV6-ADDRESS=<text 9..45> / <c-string 9..45>

Partner-IPv6-Adresse der Route.

OWN-IPV6-ADDRESS=...

Mit OWN-IPV6-ADDRESS geben Sie die eigene IPv6-Adresse der Route an.

OWN-IPV6-ADDRESS=*STD

Als eigene IPv6-Adresse der Route wird die eigene IPv6-Adresse der Route zum Router (ROUTER-ROUTE-NAME) verwendet.

OWN-IPV6-ADDRESS=<text 9..49> / <c-string 9..49>

Eigene IPv6-Adresse, unter der der Host an diesem LAN adressierbar ist. Die Adresse muss mit IPv6-Präfixlänge angegeben werden.

Syntax: IPv6-Adresse/IPv6-Präfixlänge

AUTO-ROUTE-SWITCHING=...

definiert die AUTO-ROUTE-SWITCHING-Option.

Die AUTO-ROUTE-SWITCHING-Option gibt an, ob die Pfad-Definition der Route auf Grund von Routingprotokoll-Funktionen geändert werden darf.

AUTO-ROUTE-SWITCHING=*ON

Die Option AUTO-ROUTE-SWITCHING ist eingeschaltet: Route darf geändert werden.

AUTO-ROUTE-SWITCHING=*OFF

Die Option AUTO-ROUTE-SWITCHING ist ausgeschaltet: Route darf nicht geändert werden.

ROUTE-RESWITCHING=...

definiert die ROUTE-RESWITCHING-Option.

Die ROUTE-RESWITCHING-Option gibt an, ob die Route bei Wiederaktivierung auf die ursprüngliche Pfad-Definition zurückgehängt wird.

ROUTE-RESWITCHING=*OFF

Die Option ROUTE-RESWITCHING ist ausgeschaltet.

ROUTE-RESWITCHING=*ON

Die Option ROUTE-RESWITCHING ist eingeschaltet.

L3-PROTOCOL=*INTF

Das Layer-3-Protokoll ISO8473 Full Internet wird auf der Route gefahren.

L4-PROTOCOL=...

Mit L4-PROTOCOL geben Sie an, welches Layer-4-Protokoll auf der Route gefahren wird.

L4-PROTOCOL=*ISO-4

Das Layer-4-Protokoll ISO8073 Class 4 wird auf der Route gefahren.

ISO-ADDRESS=...

Mit ISO-ADDRESS geben Sie die Partner-ISO-Internet-Adresse der Route an.

ISO-ADDRESS=*STD

Als Partner-ISO-Internet-Adresse der Route wird die dem Rechner (PROCESSOR-NAME) zugeordnete ISO-Internet-Adresse verwendet.

ISO-ADDRESS=<x-string 1..40>

Partner-ISO-Internet-Adresse der Route.

OWN-ISO-ADDRESS=...

Mit OWN-ISO-ADDRESS geben Sie die eigene ISO-Internet-Adresse der Route an.

OWN-ISO-ADDRESS=*STD

Als eigene ISO-Internet-Adresse der Route wird die eigene ISO-Internet-Adresse der Route zum Router (ROUTER-ROUTE-NAME) verwendet.

OWN-ISO-ADDRESS=<x-string 1..40>

Eigene ISO-Internet-Adresse der Route.

AUTO-ROUTE-SWITCHING=...

definiert die AUTO-ROUTE-SWITCHING-Option.

Die AUTO-ROUTE-SWITCHING-Option gibt an, ob die Pfad-Definition der Route auf Grund von Routingprotokoll-Funktionen geändert werden darf.

AUTO-ROUTE-SWITCHING=*ON

Die Option AUTO-ROUTE-SWITCHING ist eingeschaltet: Route darf geändert werden.

AUTO-ROUTE-SWITCHING=*OFF

Die Option AUTO-ROUTE-SWITCHING ist ausgeschaltet: Route darf nicht geändert werden.

ROUTE-RESWITCHING=...

definiert die ROUTE-RESWITCHING-Option.

Die ROUTE-RESWITCHING-Option gibt an, ob die Route bei Wiederaktivierung auf die ursprüngliche Pfad-Definition zurückgehängt wird.

ROUTE-RESWITCHING=*OFF

Die Option ROUTE-RESWITCHING ist ausgeschaltet.

ROUTE-RESWITCHING=*ON

Die Option ROUTE-RESWITCHING ist eingeschaltet.

MAX-LPDU-SIZE=...

Mit MAX-LPDU-SIZE geben Sie an, welche maximale Datenlänge auf der zugehörigen Leitung für die Route benutzt werden soll.

MAX-LPDU-SIZE=*STD

Die Standard-Länge der zugehörigen Leitung wird genommen.

MAX-LPDU-SIZE=*ETHERNET-STD

Die Standard-Länge eines Ethernet-LAN wird genommen.

ATTRIBUTES=...

ATTRIBUTES definiert die Attribute der Route.

ATTRIBUTES=*STD

Es werden die Standard-Attribute definiert.

ATTRIBUTES=[*PARAMETERS](...)

Angabe der Attribute der Route.

ROUTE-DOWN=...

gibt an, ob beim Ausfall der Route die ihr zugeordneten Transportverbindungen abgebaut werden oder nicht.

ROUTE-DOWN=*KEEP-CONNECTION

Beim Ausfall der Route werden die ihr zugeordneten Transportverbindungen nicht abgebaut.

ROUTE-DOWN=*DISCONNECT

Beim Ausfall der Route werden die ihr zugeordneten Transportverbindungen abgebaut.

ROUTE-SEQUENCE-NUM=0 / <integer 0..99>

Routennummer für die Routenauswahl.

Bestimmt die Reihenfolge der Routen bei der Routenauswahl zur Verteilung der Transportverbindungen (beim aktiven Aufbau) auf Routen.

Kommando-Protokollierung

Die Verarbeitung wird im Positiv-Fall mit der News BCA0676 und im Negativ-Fall mit der News BCA06C6 quittiert.

Die Beschreibung der bei der Kommandobearbeitung eventuell auftretenden Fehlermeldungen entnehmen Sie bitte der folgenden Tabelle.

Kommando-Returncodes

(SC2)	SC1	Maincode	Bedeutung
0	0	CMD0001	Kommando erfolgreich abgearbeitet
0	1	CMD0202	Fehler im Kommando
0	1	BCA0768	Syntaxfehler im Kommando
0	1	BCA0770	Parameter ist ungültig
0	64	BCA0773	Falscher Datentyp für ROUTE-NAME
0	64	BCA0775	Adresse dieses Typs nicht definiert
0	64	BCA07A0	PROCESSOR-NAME nicht gefunden
0	64	BCA07A1	ROUTER-ROUTE-NAME nicht gefunden
0	64	BCA07E1	Name ist schon als ROUTE-NAME benutzt
0	128	BCA0814	BCAM wird gerade abnormal beendet
0	128	BCA0816	BCAM befindet sich im Beendigungszustand
0	130	BCA0766	BCAM ist nicht aktiv

8.31.3 CREATE-ROUTE: Tunnel-Route erzeugen

CREATE-ROUTE / CRRT für eine Tunnel-Route

```

ROUTE-NAME = <composed-name 1 .. 8>
,PROCESSOR-NAME = *ROUTE-NAME / <composed-name 1 .. 8> / <c-string 1 .. 8>
,PATH = *VIA-TUNNEL(...)
  *VIA-TUNNEL(...)
    TUNNEL-ROUTE-NAME = <composed-name 1..8> / <c-string 1..8>
    ,L3-PROTOCOL = *IPV6(...)
      *IPV6(...)
        L4-PROTOCOL = *TCP
        ,IPV6-ADDRESS = *STD / <text 9 .. 45> / <c-string 9 .. 45>
        ,OWN-IPV6-ADDRESS = *STD / <text 9 .. 49> / <c-string 9 .. 49>
        ,AUTO-ROUTE-SWITCHING = *ON / *OFF
        ,ROUTE-RESWITCHING = *OFF / *ON
,ATTRIBUTES = *STD / [*PARAMETERS](...)
  [*PARAMETERS](...)
    ROUTE-DOWN = *KEEP-CONNECTION / *DISCONNECT
    ,ROUTE-SEQUENCE-NUM = Q / <integer 0 .. 99>

```

ROUTE-NAME=<composed-name 1..8>

Name der Route, die erzeugt wird.

PROCESSOR-NAME=...

Mit PROCESSOR-NAME geben Sie den Namen des Rechners an, zu dem die Route führt.

PROCESSOR-NAME=*ROUTE-NAME

Als Rechnername wird der Name der Route (Operand ROUTE-NAME) verwendet.

PROCESSOR-NAME=<composed-name 1..8> / <c-string 1..8>

Name des Rechners, zu dem die Route führt.

PATH=*VIA-TUNNEL(...)

Sie wollen eine TUNNEL-Route definieren.

TUNNEL-ROUTE-NAME=<composed-name 1..8> / <c-string 1..8>

Mit TUNNEL-ROUTE-NAME geben Sie den Namen der Route zum zugehörigen Tunnel-Router an. Der Tunnel-Router muss das Profil IP haben.

L3-PROTOCOL=...

Mit L3-PROTOCOL geben Sie an, welches Layer-3-Protokoll auf der Route gefahren wird.

L3-PROTOCOL=*IPV6

Das Layer-3-Protokoll IPv6 wird auf der Route gefahren.

L4-PROTOCOL=...

Mit L4-PROTOCOL geben Sie an, welches Layer-4-Protokoll auf der Route gefahren wird.

L4-PROTOCOL=*TCP

Das Layer-4-Protokoll TCP wird auf der Route gefahren.

IPV6-ADDRESS=...

Mit IPV6-ADDRESS geben Sie die Partner-IPv6-Adresse der Route an.

IPV6-ADDRESS=*STD

Als Partner-IPv6-Adresse der Route wird die dem Rechner (PROCESSOR-NAME) zugeordnete IPv6-Adresse verwendet.

IPV6-ADDRESS=<text 9..45> / <c-string 9..45>

Partner-IPv6-Adresse der Route.

OWN-IPV6-ADDRESS=...

Mit OWN-IPV6-ADDRESS geben Sie die eigene IPv6-Adresse der Route an.

OWN-IPV6-ADDRESS=*STD

Als eigene IPv6-Adresse der Route wird die der Leitung der Route zum Tunnel (TUNNEL-ROUTE-NAME) verwendet.

OWN-IPV6-ADDRESS=<text 9..49> / <c-string 9..49>

Eigene IPv6-Adresse, unter der der Host an diesem LAN adressierbar ist. Die Adresse muss mit IPv6-Präfixlänge angegeben werden.
Syntax: IPv6-Adresse/IPv6-Präfixlänge

AUTO-ROUTE-SWITCHING=...

definiert die AUTO-ROUTE-SWITCHING-Option.

Die AUTO-ROUTE-SWITCHING-Option gibt an, ob die Pfad-Definition der Route auf Grund von Routingprotokoll-Funktionen geändert werden darf.

AUTO-ROUTE-SWITCHING=*ON

Die Option AUTO-ROUTE-SWITCHING ist eingeschaltet: Route darf geändert werden.

AUTO-ROUTE-SWITCHING=*OFF

Die Option AUTO-ROUTE-SWITCHING ist ausgeschaltet: Route darf nicht geändert werden.

ROUTE-RESWITCHING=...

definiert die ROUTE-RESWITCHING-Option.

Die ROUTE-RESWITCHING-Option gibt an, ob die Route bei Wiederaktivierung auf die ursprüngliche Pfad-Definition zurückgeändert wird.

ROUTE-RESWITCHING=*OFF

Die Option ROUTE-RESWITCHING ist ausgeschaltet.

ROUTE-RESWITCHING=*ON

Die Option ROUTE-RESWITCHING ist eingeschaltet.

ATTRIBUTES=...

ATTRIBUTES definiert die Attribute der Route.

ATTRIBUTES=*STD

Die Standard-Attribute werden definiert.

ATTRIBUTES=[*PARAMETERS](...)

Angabe der Attribute der Route.

ROUTE-DOWN=...

gibt an, ob beim Ausfall der Route die ihr zugeordneten Transportverbindungen abgebaut werden oder nicht.

ROUTE-DOWN=*KEEP-CONNECTION

Beim Ausfall der Route werden die ihr zugeordneten Transportverbindungen nicht abgebaut.

ROUTE-DOWN=*DISCONNECT

Beim Ausfall der Route werden die ihr zugeordneten Transportverbindungen abgebaut.

ROUTE-SEQUENCE-NUM=0 / <integer 0..99>

Routennummer für die Routenauswahl.

Bestimmt die Reihenfolge der Routen bei der Routenauswahl zur Verteilung der Transportverbindungen (beim aktiven Aufbau) auf Routen.

Kommando-Protokollierung

Die Verarbeitung wird im Positiv-Fall mit der News BCA0676 und im Negativ-Fall mit der News BCA06C6 quittiert.

Die Beschreibung der bei der Kommandobearbeitung eventuell auftretenden Fehlermeldungen entnehmen Sie bitte der folgenden Tabelle.

Kommando-Returncodes

(SC2)	SC1	Maincode	Bedeutung
0	0	CMD0001	Kommando erfolgreich abgearbeitet
0	1	CMD0202	Fehler im Kommando
0	1	BCA0768	Syntaxfehler im Kommando
0	1	BCA0770	Parameter ist ungültig
0	64	BCA0773	Falscher Datentyp für ROUTE-NAME
0	64	BCA0775	Adresse des Typs ... nicht definiert
0	64	BCA07A0	PROCESSOR-NAME nicht gefunden
0	64	BCA07A1	TUNNEL-ROUTE-NAME nicht gefunden
0	64	BCA07E1	Name ist schon als ROUTE-NAME benutzt
0	64	BCA07ED	Route ist keine IP-Route
0	128	BCA0814	BCAM wird gerade abnormal beendet
0	128	BCA0816	BCAM befindet sich im Beendigungszustand
0	130	BCA0766	BCAM ist nicht aktiv

8.32 CREATE-VIRTUAL-HOST / CRVTHT: virtuellen Host erzeugen

Mit dem Kommando CREATE-VIRTUAL-HOST übernehmen Sie einen virtuellen Host und seine Netzsicht aus der RDF oder definieren diesen durch Attribute direkt.

Bereits übernommene Definitionen können nicht mehr rückgängig gemacht werden. Zur SNMP-Unterstützung existiert für CREATE-VIRTUAL-HOST der Aliasname CRVTHT.

BS2000-Konsole	BS2000-SDF-Kommando	Kommando-/SOF-Datei	SNMP-Management	Parameter-service
X	X	X	X	

Auflistung zulässiger Kommandoquellen

CREATE-VIRTUAL-HOST / CRVTHT
<pre> HOST-NAME = <composed-name 1..8> / <c-string 1 .. 8> ,ATTRIBUTES = *<u>BY-RDF-FILE</u>(...) / *PARAMETERS(...) *<u>BY-RDF-FILE</u>(...) RDF-FILE-NAME = *<u>STD</u> / <filename 1 .. 54> *PARAMETERS(...) <u>SOCKETHOST-NAME</u> = *<u>HOST-NAME</u> / <composed-name 1 .. 32> / <c-string 1 .. 32> ,<u>MAX-TSDU-SIZE</u> = <u>4096</u> / <integer 4096 .. 65530> ,STATUS-JV = *<u>NONE</u> / <filename 1 .. 54 without-gen-vers> </pre>

HOST-NAME=<composed-name 1..8> / <c-string 1 .. 32>

Name des virtuellen Hosts, der erzeugt werden soll.

ATTRIBUTES=...

gibt die Attribute der Netzbeschreibung an, die den virtuellen Host (und seine Netzsicht) enthält.

ATTRIBUTES=*BY-RDF-FILE(...)

Die Beschreibung des virtuellen Hosts (und seiner Netzsicht) wird einer RDF-Datei entnommen.

RDF-FILE-NAME=...

RDF-Datei-Namen angeben.

RDF-FILE-NAME=*STD

Die bei DCOPT/DCSTART verwendete RDF-Datei wird verwendet.

RDF-FILE-NAME=<filename 1..54>

Dateiname der RDF-Datei.



Steht die Datei nicht unter der Systemverwalterkennung TSOS, muss der Dateiname vollqualifiziert mit USERID angegeben werden. Die RDF muss auf dem Home-Pubset katalogisiert sein. Bei Dateien, die auf Daten-Pubsets oder Shared-Pubsets katalogisiert sind, kann es zu Fehlern kommen.

ATTRIBUTES=*PARAMETERS(...)

Die Definition des virtuellen Hosts wird den folgenden Operanden entnommen.

SOCKETHOST-NAME=...

gibt den Socket-Hostnamen des virtuellen Hosts an.

SOCKETHOST-NAME=*HOST-NAME

Als Socket-Hostname wird der Name des virtuellen Hosts verwendet, ergänzt mit Blanks auf die Länge des Socket-Hostnamens.

SOCKETHOST-NAME=<composed-name 1..32> / <c-string 1..32>

Socket-Hostname des virtuellen Hosts.

MAX-TSDU-SIZE=4096 / <integer 4096..65530>

Dieser Operand beschreibt die maximale Nachrichtenlänge (in Bytes), die der virtuelle Host empfangen kann.

STATUS-JV=...

Name der Jobvariablen (JV), in die die Statusinformation des virtuellen Hosts abgelegt wird. Das Layout entnehmen Sie dem [Abschnitt „Ereignisüberwachung per BCAM-Jobvariable“ auf Seite 92](#).

STATUS-JV=*NONE

Es wird keine Status Information in einer JV abgelegt.

STATUS-JV=<filename 1..54 without-gen-vers>

Dateiname der Jobvariablen, in die die Status Information des virtuellen Hosts abgelegt wird



Steht die JV nicht unter der Systemverwalterkennung TSOS, muss der Dateiname vollqualifiziert mit USERID angegeben werden. Die JV muss auf dem Home-Pubset katalogisiert sein. Bei JVs, die auf Daten-Pubsets oder Shared-Pubsets katalogisiert sind, kann es zu Fehlern kommen. Sind in einem Segment einer RDF mehrere Hosts definiert, so wird die JV dem Host zugeordnet, der im Kommando angegeben ist. Den weiteren Hosts können in diesem Fall keine JV's zugeordnet werden.

Kommando-Protokollierung

Die Verarbeitung wird im Positiv-Fall mit der News BCA0720 und im Negativ-Fall mit der News BCA0728 quittiert.

Die Beschreibung der bei der Kommandobearbeitung eventuell auftretenden Fehlermeldungen entnehmen Sie bitte der folgenden Tabelle.

Kommando-Returncodes

(SC2)	SC1	Maincode	Bedeutung
0	0	CMD0001	Kommando erfolgreich abgearbeitet
0	1	CMD0202	Fehler im Kommando
2	0	BCA0235	JV <> kann nicht benutzt werden aufgrund <>
2	0	BCA0728	Host nicht erzeugt
0	1	BCA0768	Syntaxfehler im Kommando
0	1	BCA077A	Definition der Route nicht korrekt
0	1	BCA0825	Kein BCAM-Host
2	0	BCA0728	Host nicht erzeugt
0	64	BCA0770	Name existiert schon
0	64	BCA0777	Schnittstellennutzung für ...
0	64	BCA08E5	Host unbekannt
0	64	BCA082B	RDF wurde mit falscher BCAMDEF-Version erzeugt
0	64	BCA0833	Name existiert schon
0	128	BCA0814	BCAM wird gerade abnormal beendet
0	128	BCA0816	BCAM befindet sich im Beendigungszustand
0	130	BCA0766	BCAM ist nicht aktiv

Beispiel

Information aus RDF, die beim BCAM-Start angegeben wurde, lesen:

```
/CREATE-VIRTUAL-HOST HOST-NAME=VHRDF
```

Dynamische Angabe des virtuellen Hosts:

```
/CREATE-VIRTUAL-HOST HOST-NAME=VHTEST,ATTRIBUTES= -
/      *PARAMETERS(SOCKETHOST-NAME=SOCHOS#VHTEST)
/CREATE-VIRTUAL-HOST HOST-NAME=VHTEST1,ATTRIBUTES= -
/      *PARAMETERS(SOCKETHOST-NAME=SOCHOS#VHTEST1), -
/      STATUS=JV=JV.VHTEST1
```

8.33 CREATE-VLAN-DEVICE / CRVLDV: VLAN-Gerät erzeugen

Mit dem Kommando CREATE-VLAN-DEVICE erzeugen Sie ein VLAN-Gerät. Nach erfolgreicher Ausführung eines CREATE-VLAN-DEVICE-Kommandos befindet sich das VLAN-Gerät im Zustand INCLUDED.

Zur SNMP-Unterstützung existiert für CREATE-VLAN-DEVICE der Aliasname CRVLDV.

BS2000-Konsole	BS2000-SDF-Kommando	Kommando-/SOF-Datei	SNMP-Management	Parameter-service
X	X	X	X	

Auflistung zulässiger Kommandoquellen

CREATE-VLAN-DEVICE / CRVLDV
DEVICE-NAME = <composed-name 1..8> / <c-string 1 .. 8> ,AGGREGATION-NAME = <u>*NONE</u> / <composed-name 1..8> ,WRITE-DEVICE = <alphanum-name 2 .. 2> / <x-text 4 .. 4> / <alphanum-name 4 .. 4> / <x-text 8 .. 8> ,READ-DEVICE = <alphanum-name 2 .. 2> / <x-text 4 .. 4> / <alphanum-name 4 .. 4> / <x-text 8 .. 8> ,SLOW-POLL = <u>*STD</u> / *ON / *OFF ,LAN-ADDRESS = <u>*DYNAMIC</u> / <x-string 1 .. 12> ,MAX-LPDU-SIZE = <u>*BY-DEVICE</u> / *STD

DEVICE-NAME=<composed-name 1..8> / <c-string 1..8>

Name des zu erzeugenden VLAN-Gerätes.

AGGREGATION-NAME= ...

definiert den Namen der zuzuordnenden Link-Aggregation.

AGGREGATION-NAME=*NONE

Das VLAN-Gerät ist keiner Link-Aggregation zuzuordnen.

AGGREGATION-NAME=<composed-name 1..8>

Name der zuzuordnenden Link-Aggregation.

WRITE-DEVICE=<alphanum-name 2..2> / <x-text 4..4> / <alphanum-name 4..4> / <x-text 8..8>

Mnemotechnischer Gerätenamen des Schreib-Gerätes.

READ-DEVICE=<alphanum-name 2..2> / <x-text 4..4> / <alphanum-name 4..4> / <x-text 8..8>

Mnemotechnischer Gerätenamen des Lese-Gerätes.

SLOW-POLL=...

definiert das SLOW-POLL-Verhalten für das VLAN-Gerät.

SLOW-POLL=*STD

Die allgemeine SLOW-POLL-Voreinstellung (BCOPTION-Kommando / MODIFY-BCAM-OPTIONS-Kommando) wird übernommen.

SLOW-POLL=*ON

bewirkt nach Ausfall des VLAN-Geräts eine automatische Wiederaktivierung. Diese Wiederaktivierung wird alle 15 Sekunden bis zum Erfolg bzw. bis zur Abgabe eines DEACTIVATE-VLAN-DEVICE/DEACTIVATE-VLAN-LINE-Kommandos versucht.

SLOW-POLL=*OFF

Keine Wiederaktivierung nach Ausfall des VLAN-Gerätes.

LAN-ADDRESS=...

Mit LAN-ADDRESS geben Sie die Ethernet-Adresse an, unter der das VLAN-Gerät an das LAN angeschlossen ist.

Die Angabe der LAN-Adresse ist zwingend erforderlich, wenn Sie ein Partnersystem mit Profil (ISO4,INT0) über dieses VLAN-Gerät betreiben wollen.

LAN-ADDRESS=*DYNAMIC

Die Ethernet-Adresse für das VLAN-Gerät wird dynamisch (von BCAM) ermittelt.

LAN-ADDRESS=<x-string 1..12>

Ethernet-Adresse des VLAN-Gerätes.



Die Angabe von LAN-ADDRESS ist nicht zulässig, wenn bereits ein AGGREGATION-NAME angegeben wurde. Wenn Sie dennoch eine LAN-ADDRESS angeben, wird die Meldung BCA077B ausgegeben.

MAX-LPDU-SIZE=...

MAX-LPDU-SIZE gibt die maximale Datenlänge auf dem VLAN-Gerät an.

MAX-LPDU-SIZE=*BY-DEVICE

Die LPDU-Länge soll auf den vom Gerät gelesenen Wert gesetzt werden.

MAX-LPDU-SIZE=*STD

Die LPDU-Länge soll auf den Ethernet-Standard eingestellt werden.

Kommando-Protokollierung

Die Verarbeitung wird im sPositiv-Fall mit der News BCA0675 und im Negativ-Fall mit der News BCA06C5 quittiert.

Die Beschreibung der bei der Kommandobearbeitung eventuell auftretenden Fehlermeldungen entnehmen Sie bitte der folgenden Tabelle.

Kommando-Returncodes

(SC2)	SC1	Maincode	Bedeutung
0	0	CMD0001	Kommando erfolgreich abgearbeitet
0	1	CMD0202	Fehler im Kommando
0	1	BCA0768	Syntaxfehler im Kommando
0	64	BCA0770	Parameter ungültig
0	64	BCA0773	Falscher Datentyp für DEVICE-NAME
0	64	BCA077B	ungültiger Operand LAN-ADDRESS, falls der Operand LINK-AGGREGATION angegeben wurde
0	64	BCA07A7	Link-Aggregation nicht gefunden
0	64	BCA07E5	DEVICE-NAME existiert schon
0	128	BCA0814	BCAM wird gerade abnormal beendet
0	128	BCA0816	BCAM befindet sich im Beendigungszustand
0	130	BCA0766	BCAM ist nicht aktiv

Beispiel

VLAN-Gerät erzeugen:

```
/CREATE-VLAN-DEVICE DEVICE-NAME=L#DEV#1 , -
/ ,WRITE-DEVICE=Y6,READ-DEVICE=Y7
```

VLAN-Gerät für Link-Aggregation erzeugen:

```
/CREATE-LINK-AGGREGATION AGGREGATION-NAME=AGGRE#01
/CREATE-VLAN-DEVICE DEVICE-NAME=D#AGG#A1, -
/WRITE-DEVICE=AA01,READ-DEVICE=AA02,AGGREGATION-NAME=AGGRE#01
```


8.34 CREATE-VLAN-LINE / CRVLLN: VLAN-Leitung erzeugen

Mit dem Kommando CREATE-VLAN-LINE wird eine VLAN-Leitung erzeugt. Voraussetzung ist, dass das zugehörige VLAN-Gerät oder die Link-Aggregation bereits definiert wurde.

Nach erfolgreicher Ausführung eines CREATE-VLAN-LINE-Kommandos, befindet sich die VLAN-Leitung im Zustand INCLUDED.

Zur SNMP-Unterstützung existiert für CREATE-VLAN-LINE der Aliasname CRVLLN.

BS2000-Konsole	BS2000-SDF-Kommando	Kommando-/SOF-Datei	SNMP-Management	Parameter-service
X	X	X	X	

Auflistung zulässiger Kommandoquellen

CREATE-VLAN-LINE / CRVLLN

```

LINE-NAME = <composed-name 1..8> / <c-string 1 .. 8>
,HOST-NAME = *STD / <composed-name 1 .. 8> / <c-string 1 .. 8>
,AGGREGATION-NAME = *NONE / <composed-name 1..8>
,DEVICE-NAME = *NONE / <composed-name 1..8> / <c-string 1 .. 8>
,IP-ADDRESS = *NONE / <text 7 .. 18> / <x-string 7 .. 8>
,IPV6-ADDRESS = *NONE / <text 9 .. 49> / <c-string 9 .. 49>
,ISO-ADDRESS = *NONE / <x-string 1 .. 40>
,REDUNDANT-LINE = *STD / *NONE / *FIRST / <composed-name 1 .. 8>
,REDUNDANT-SUBGROUP = *NONE / <text 1 .. 1> / <c-string 1 .. 1>
,NODE-NAME = <composed-name 1 .. 8> / <c-string 1 .. 8>
,SLOW-POLL = *STD / *ON / *OFF
,BROADCAST = *STD / *ON / *OFF
,MULTICAST = *STD / *ON / *OFF
,AUTO-ROUTE-SWITCHING = *ON / *OFF
,ROUTE-RESWITCHING = *OFF / *ON
,MAX-LPDU-SIZE = *STD / *BY-DEVICE

```

LINE-NAME=<composed-name 1..8> / <c-string 1..8>

Name der zu erzeugenden VLAN-Leitung.

HOST-NAME=...

Mit HOST-NAME geben Sie den Namen des Hosts an, an den die VLAN-Leitung angeschlossen wird.

HOST-NAME=*STD

Als Hostname wird der Name des Standardhosts (Hostname aus dem Kommando DCSTART bzw. DCOPT) verwendet.

HOST-NAME=<composed-name 1..8> / <c-string 1..8>

Name des Hosts, an den die VLAN-Leitung angeschlossen wird.

AGGREGATION-NAME= ...

definiert den Namen der zuzuordnenden Link-Aggregation.

AGGREGATION-NAME=*NONE

Der VLAN-Leitung ist keiner Link-Aggregation zuzuordnen.

AGGREGATION-NAME=<composed-name 1..8>

Name der zuzuordnenden Link-Aggregation.

DEVICE-NAME=...

Name des zugehörigen VLAN-Gerätes. Der Gerätenamen wird nicht ausgewertet, wenn eine Link-Aggregation angegeben wurde. Wenn Sie dennoch einen Gerätenamen angeben, wird dieser ignoriert.

DEVICE-NAME=*NONE

Die VLAN-Leitung wird keinem VLAN-Gerät zugeordnet.

DEVICE-NAME=<composed-name 1..8> / <c-string 1..8>

Name des zugeordneten VLAN-Geräts.

IP-ADDRESS=...

Mit IP-ADDRESS geben Sie die eigene IP-Adresse an, unter der der Host über die VLAN-Leitung adressierbar ist.

IP-ADDRESS=*NONE

Es wird keine eigene IP-Adresse definiert, unter der der Host über die VLAN-Leitung adressierbar ist.

IP-ADDRESS=<text 7..18> / <x-string 7..8>

Eigene IP-Adresse gegebenenfalls mit Angabe der Präfixlänge, unter der der Host über die VLAN-Leitung adressierbar ist. Wird die Präfix-Länge nicht angegeben, so wird die Default-Präfixlänge passend zur IPv4- Adresse ermittelt.

Syntax der Adresse: <IPv4-Adresse>/<IPv4-Präfixlänge> oder <IPv4-Adresse>.

IPV6-ADDRESS=...

Mit IPV6-ADDRESS geben Sie die eigene IPv6-Adresse, unter der der Host über die VLAN-Leitung adressierbar ist, und die IPv6-Präfixlänge an.

IPV6-ADDRESS=*NONE

Es wird keine eigene IPv6-Adresse definiert, unter der der Host über die VLAN-Leitung adressierbar ist.

IPV6-ADDRESS<text 9..49> / <c-string 9..49>

Mit IPV6-ADDRESS geben Sie die eigene IPv6-Adresse an, unter der der Host über die VLAN-Leitung adressierbar ist, und die IPv6-Präfixlänge.
(Syntax der Adresse: <IPv6-Adresse>/<IPv6-Präfixlänge>)

ISO-ADDRESS=...

Mit ISO-ADDRESS geben Sie die eigene ISO-Internet-Adresse an, unter der der Host über die VLAN-Leitung adressierbar ist.

ISO-ADDRESS=*NONE

Es wird keine eigene ISO-Internet-Adresse, unter der der Host über die VLAN-Leitung adressierbar ist, definiert.

ISO-ADDRESS=<x-string 1..40>

Mit ISO-ADDRESS geben Sie die eigene ISO-Internet-Adresse an, unter der der Host über die VLAN-Leitung adressierbar ist.

NODE-NAME=<composed-name 1..8> / <c-string 1..8>

Name des zugehörigen VLAN-Knotens.

REDUNDANT-LINE=...

Die VLAN-Leitung wird durch die Angabe von REDUNDANT-LINE einer Gruppe von redundanten Leitungen zugeordnet.

REDUNDANT-LINE=*STD

Die VLAN-Leitung soll zu allen Leitungen redundant sein, die der Standard-Gruppe angehören. Die Standard-Gruppe besteht aus allen Leitungen eines Knotens, die das gleiche Profil besitzen und mit *STD definiert sind. Für die Standard-Gruppe ist die Angabe einer Untergruppe nicht wirksam.

REDUNDANT-LINE=*NONE

Die VLAN-Leitung soll zu keiner Gruppe von Leitungen des zugeordneten Knotens redundant sein. Sie nimmt damit an der Redundanz nicht teil.

REDUNDANT-LINE=*FIRST

Die VLAN-Leitung definiert die „erste“ Leitung einer Gruppe von redundanten Leitungen. Der Gruppenname ist gleich dem Namen dieser Leitung (Operand LINE-NAME=). Dieser Gruppe werden alle Leitungen zugeordnet, bei denen nachfolgend in REDUNDANT-LINE= der Name der Leitung angegeben wird.

REDUNDANT-LINE=<composed-name 1..8>

Die VLAN-Leitung wird der Gruppe von Leitungen mit diesem Namen zugeordnet. Diese Gruppe muss zuvor mit REDUNDANT-LINE=*FIRST eingerichtet worden sein.

REDUNDANT-SUBGROUP= *NONE / <text 1..1> / <c-string 1..1>

Die Angabe einer Untergruppe dient dazu, eine bevorzugte Leitungsumschaltung für explizit redundant definierte Leitungen zu ermöglichen. Dadurch wird bei einer Leitungsumschaltung erreicht, dass zunächst auf eine Leitung mit gleicher Untergruppenkennzeichnung umgeschaltet wird. Ist dies nicht möglich, wird nach einer alternativen Leitung unter den durch die REDUNDANT-LINE Angabe definierten Leitungen gesucht.

REDUNDANT-SUBGROUP=*NONE

Die VLAN-Leitung gehört keiner Untergruppe an.

REDUNDANT-SUBGROUP=<text 1..1> / <c-string 1..1>

Bezeichnung der Untergruppe einer Leitung.

SLOW-POLL=...

definiert das SLOW-POLL-Verhalten für die VLAN-Leitung.

SLOW-POLL=*STD

Die allgemeine SLOW-POLL-Voreinstellung (BCOPTION-Kommando / MODIFY-BCAM-OPTIONS-Kommando) wird übernommen.

SLOW-POLL=*ON

bewirkt nach Ausfall der VLAN-Leitung eine automatische Wiederaktivierung. Diese Wiederaktivierung wird alle 15 Sekunden bis zum Erfolg bzw. bis zur Abgabe eines DEACTIVATE-VLAN-LINE-Kommandos versucht.

SLOW-POLL=*OFF

Keine Wiederaktivierung nach Leitungsausfall.

BROADCAST=...

definiert die BROADCAST-Option.

BROADCAST=*STD

Die allgemeine BROADCAST-Voreinstellung (BCOPTION-Kommando / MODIFY-BCAM-OPTIONS-Kommando) wird übernommen.

BROADCAST=*ON

Die Option BROADCAST wird eingeschaltet.

BROADCAST=*OFF

Die Option BROADCAST wird ausgeschaltet.

MULTICAST=...

definiert die MULTICAST-Option.

MULTICAST=*STD

Die allgemeine MULTICAST-Voreinstellung (BCOPTION-Kommando / MODIFY-BCAM-OPTIONS-Kommando) wird übernommen.

MULTICAST=*ON

Die Option MULTICAST wird eingeschaltet.

MULTICAST=*OFF

Die Option MULTICAST wird ausgeschaltet.

AUTO-ROUTE-SWITCHING=...

definiert die AUTO-ROUTE-SWITCHING-Option. Diese gibt an, ob IP-, IPv6- und INTF-Routen bei VLAN-Leitungsausfall auf eine Ersatzleitung (am gleichen LAN) umgehängt werden dürfen.

AUTO-ROUTE-SWITCHING=*ON

Die Option AUTO-ROUTE-SWITCHING wird eingeschaltet: Routen dürfen umgehängt werden.

AUTO-ROUTE-SWITCHING=*OFF

Die Option AUTO-ROUTE-SWITCHING wird ausgeschaltet: Routen dürfen nicht umgehängt werden.

ROUTE-RESWITCHING=...

definiert die ROUTE-RESWITCHING-Option.

Die ROUTE-RESWITCHING-Option gibt an, ob IP-, IPV6- und INTF-Routen bei Wieder-Aktivierung auf die ursprüngliche Pfad-Definition, d.h. auf diese VLAN-Leitung, zurückgehängt werden.

ROUTE-RESWITCHING=*OFF

Die Option ROUTE-RESWITCHING wird ausgeschaltet.

ROUTE-RESWITCHING=*ON

Die Option ROUTE-RESWITCHING wird eingeschaltet.

MAX-LPDU-SIZE=...

MAX-LPDU-SIZE gibt die maximale Datenlänge auf der VLAN-Leitung an. Der Wert ist durch den vom VLAN-Gerät erlaubten Wert beschränkt.

MAX-LPDU-SIZE=*STD

Die LPDU-Länge soll auf den Ethernet-Standard eingestellt werden.

MAX-LPDU-SIZE=*BY-DEVICE

Die LPDU-Länge soll auf den vom VLAN-Gerät gelesenen Wert gesetzt werden.

Kommando-Protokollierung

Die Verarbeitung wird im Positiv-Fall mit der News BCA0673 und im Negativ-Fall mit der News BCA06C3 quittiert.

Die Beschreibung der bei der Kommandobearbeitung eventuell auftretenden Fehlermeldungen entnehmen Sie bitte der folgenden Tabelle.

Kommando-Returncodes

(SC2)	SC1	Maincode	Bedeutung
0	0	CMD0001	Kommando erfolgreich abgearbeitet
0	1	CMD0202	Fehler im Kommando
2	0	BCA05B9	zu Link-Aggregation kein Gerät
2	0	BCA05D8	VLAN-Gerät ist einer Link-Aggregation zugeordnet
0	1	BCA0768	Syntaxfehler im Kommando
0	64	BCA05E4	VLAN-Leitung für VLAN-Gerät und VLAN-Id existiert bereits
0	64	BCA0609	line <> hat nicht denselben Knoten wie VLAN-line <>
0	64	BCA060A	line <> hat nicht dieselbe Redundanz wie VLAN-line <>
0	64	BCA0773	Falscher Datentyp für LINE-NAME
0	64	BCA07A3	NODE-NAME nicht gefunden
0	64	BCA07A4	HOST-NAME nicht gefunden
0	64	BCA07A5	DEVICE-NAME nicht gefunden
0	64	BCA07A7	Link-Aggregation nicht gefunden
0	64	BCA07AF	Knoten ist kein VLAN Knoten
0	64	BCA07E2	LINE-NAME existiert schon
0	64	BCA0836	maximale Anzahl möglicher Leitungen erreicht
0	128	BCA0814	BCAM wird gerade abnormal beendet
0	128	BCA0816	BCAM befindet sich im Beendigungszustand
0	130	BCA0766	BCAM ist nicht aktiv

*Beispiele***1. VLAN-Leitung erzeugen:**

```

/CREATE-VLAN-DEVICE DEVICE-NAME=L#DEV#1 , -
/      ,WRITE-DEVICE=Y6,READ-DEVICE=Y7)

/CREATE-NODE NODE-NAME=NODEVLAN,LAN-TYPE=*VIRTUAL

/CREATE-VLAN-LINE LINE-NAME=L#VLAN#1 ,IP-ADDRESS=139.25.24.52, -
/      NODE-NAME=NODEVLAN,DEVICE-NAME=L#DEV#1

```

2. VLAN-Leitung für eine Link-Aggregation erzeugen:

```

/CREATE-LINK-AGGREGATION AGGREGATION-NAME=AGGRE#01

/CREATE-VLAN-DEVICE DEVICE-NAME=D#AGG#A1, -
/WRITE-DEVICE=AA01,READ-DEVICE=AA02,AGGREGATION-NAME=AGGRE#01

/CREATE-NODE NODE-NAME=NODE#VA1,LAN-TYPE=*VIRTUAL(VLAN-ID=*UNTAGGED)

/CREATE-VLAN-LINE LINE-NAME=L#VLAN#1,NODE-NAME=NODE#VA1, -
/IP-ADDRESS=172.25.92.77,AGGREGATION-NAME=AGGRE#01, -
/ MAX-LPDU-SIZE=*BY-DEVICE

```

8.35 DCDIAG: DCAM-Traces steuern

Mit dem Kommando DCDIAG steuern Sie dynamisch BCAM- und DCAM-Traces. Die Anwendung dieses Kommandos ist dem Systementwickler, Systemberater und Diagnostiker vorbehalten.

DCDIAG schaltet einen oder mehrere Traces ein oder aus und initialisiert eine Sicherungstask, die die erzeugte Information bei Bedarf auf Platte schreibt.

Die Aktivierung eines Traces erfolgt erst, wenn die dazugehörige produzierende Funktionseinheit bei der Trace-Funktion angemeldet ist.

Das Kommando ist auch erlaubt, wenn BCAM nicht aktiv ist. Dadurch können Sie die Traces bereits vor der Inbetriebnahme des Kommunikationssystems aktiv setzen.

Falls auf Grund von MODE=SAVE die Sicherung der Trace-Einträge auf Datei durchgeführt wird, ist zu jedem Zeitpunkt höchstens eine Sicherungsdatei gültig, in die alle ausgewählten Trace-Einträge geschrieben werden.

BS2000-Konsole	BS2000-SDF-Kommando	Kommando-/SOF-Datei	SNMP-Management	Parameter-service
X		X	X	X

Auflistung zulässiger Kommandoquellen

DCDIAG
<pre> <trace-name 1 .. 24> ,MODE = INIT / HOLD ,BUFNUM = *unchanged / <integer 1 .. 256> ,BUFLEN = *unchanged / <integer 4096 .. 28672> <trace-name 1 .. 24> ,MODE = SAVE ,BUFNUM = *unchanged / <integer 1 .. 256> ,BUFLEN = *unchanged / <integer 4096 .. 28672> ,FILE-NAME = *unchanged / <filename 1 .. 49> ,FILE-SIZE = *unchanged / <integer 512 .. 16384> ,#FILES = *unchanged / <integer 1 .. 99> <trace-name 1 .. 24> ,MODE = STOP / SHOW / FREEZE / UNFREEZE ,MODE = DUMP-FROZEN ,FILE-NAME = *unchanged / <filename 1 .. 49> ,MODE = OPEN ,FILE-NAME = *unchanged / <filename 1 .. 49> ,FILE-SIZE = *unchanged / <integer 512 .. 16384> ,#FILES = *unchanged / <integer 1 .. 99> ,MODE = CLOSE </pre>

<trace-name>

bezeichnet den oder die Traces, die ein- oder ausgeschaltet und/oder gesichert werden sollen.

<trace-name> kann ein voll- oder teilqualifizierter Name sein. Bei Angabe eines teilqualifizierten Namens bezieht sich das DCDIAG-Kommando auf alle Traces mit der spezifizierten Qualifizierung. Die übrigen Operanden gelten für jeden einzelnen Trace der Gruppe. Die Angabe eines Namens ist obligatorisch bei MODE=INIT/SAVE/HOLD/STOP/FREEZE/UNFREEZE.

Bei MODE=OPEN/CLOSE/DUMP-FROZEN wird dieser Operand nicht ausgewertet. trace-name dient zur Koordination zwischen Produzent (Systemfunktion) und Bedienplatz (=DCDIAG-Kommando).

Bei MODE=SHOW ist dieser Operand optional, dabei kann er als Anfangstring des Namens angegeben werden.

Die Trace-Namen müssen daher zentral verwaltet und bekanntgemacht werden. Für Benutzer der Trace-Steuerung wurden bisher folgende Namen verbindlich festgelegt:

Name	Bedeutung
CRYPT.COM	für CRYPTO-ADM-Trace und Benutzerschnittstellen-Trace
CRYPT.PORT.<port-name>	für die CRYPTO-PORT-Traces
DCM.BCAM.ADM	für den ADM-Trace
DCM.BCAM.BASIC	für den Verteiler-Trace der Port- und Netzschicht
DCM.BCAM.BUF	für den Buffer-Management-Trace
DCM.BCAM.CON	für den CONHAND-Trace
DCM.BCAM.EXIT	für den Exit-Trace
DCM.BCAM.FILE	für den File-Trace
DCM.BCAM.INTERFACE	für den INTERFACE-Trace
DCM.BCAM.IPSEC	für den IPSEC-Trace von BCAM
DCM.BCAM.LOC	für den TRAHAND-Trace für lokale Verbindungen
DCM.BCAM.LOOPBACK	für den LOOPBACK-Trace
DCM.BCAM.MAP	für den Mapping-Trace
DCM.BCAM.MGMT	für den Management-Trace
DCM.BCAM.NET	für den globalen BCAM-Netz-Trace
DCM.BCAM.PORT.<line-name>	für die BCAM-PORT-Traces
DCM.BCAM.A-PORT. <aggregation-name>	für die BCAM-PORT-Link-Aggregation-Traces
DCM.BCAM.G-PORT.<device-name>	für die BCAM-PORT VLAN-Device-Traces
DCM.BCAM.V-PORT<line-name>	für die BCAM-PORT VLAN-Line-Traces
DCM.BCAM.SM2	für den BCAM-SM2-Trace
DCM.BCAM.SNMP	für den SNMP-Trace
DCM.BCAM.TRANS	für den TRAHAND-Trace für ferne Verbindungen
DCM.BCAM.TSAP	für den TSAP-Management-Trace
DCM.DCAM.TRC.1	für den DCAM-Trace für manipulative Makros
DCM.DCAM.TRC.2	für den DCAM-OPEN/CLOSE-Trace
DCM.DCAM.TRC.3	für den DCAM-Nachrichten-Trace
DCM.DCAM.TRC.4	für den DCAM-Verbindungs-Trace
DCM.DCAM.CBT	für den Steuerblock-DCAM-Trace

Liste der DCAM-Tracenamen

Name	Bedeutung
DCM.INFO	für den INFO-Trace der DCM-Informationendienste
IPSEC.COM	für den IPSEC-Subsystem-Trace
ONETSTOR.COM	für den ONETSTOR-Subsystem-Trace
TIAM.COM	für den TIAM-Subsystem-Trace
VTSU.B.COM	für den VTSU-B-Subsystem-Trace

Liste der DCAM-Tracennamen

Die Qualifier haben folgende Bedeutung:

<port-name>

Name eines Crypto-Ports

<line-name>

Name der Leitung (entspricht LINE-NAME in SHOW-LINE, SHOW-LINE-ATTRIBUTES und SHOW-VLAN-LINE)

<device-name>

Name des Devices (entspricht DEVICE-NAME in SHOW-VLAN-DEVICE)

MODE=...

Funktion, die durchgeführt wird.

Jede dieser mit MODE= definierten Funktionen setzt sich aus verschiedenen einzelnen Aktionen zusammen. Es gibt grundsätzlich zehn solcher Aktionen:

Nummer	Aktion	Erläuterung
1	Einzelinitialisierung	Die Trace-Funktion merkt sich, dass in dem Trace mit dem/den angegebenen Namen für eine Anmeldeperiode Einträge gemacht werden dürfen.
2	Dauerinitialisierung	Die Trace-Funktion merkt sich, dass in dem Trace mit dem/den angegebenen Namen für die Dauer der laufenden Trace-Session Einträge gemacht werden dürfen.
3	Einschalten	Hat der zugehörige Produzent sich angemeldet, so gibt die Trace-Funktion ihm die Erlaubnis, Einträge in seinen Trace zu schreiben.
4	Sichern	Die Tracefunktion merkt sich, dass die Einträge des Traces mit dem/den angegebenen Namen gesichert werden sollen, und sichert sie in eine Datei.
5	Ausschalten	Die Trace-Funktion macht die Aktionen "Einschalten" und "Sichern" rückgängig.
6	Einzelstop	Die Trace-Funktion macht die Aktion "Einzelinitialisierung" rückgängig.

Aktionen der Trace-Funktion

Nummer	Aktion	Erläuterung
7	Dauerstop	Die Trace-Funktion macht die Aktion "Dauerinitialisierung" rückgängig.
8	Öffnen	Die Trace-Funktion eröffnet eine Sicherungsdatei.
9	Schließen	Die Trace-Funktion schließt eine eventuell eröffnete Sicherungsdatei.
10	Auflisten	Die Trace-Funktion listet alle von BCAM angemeldeten Traces auf. Zusätzlich wird der aktuelle Stand (RUNNING/STOPPED) mit ausgegeben.
11	Einfrieren	Die Trace-Funktion unterbindet, dass in den Trace Einträge gemacht werden.
12	Auftauen	Die Trace-Funktion macht das Einfrieren rückgängig und lässt wieder Einträge in den Trace zu.
13	Sichern eingefrorener Traces	Die Trace-Funktion sichert alle eingefrorenen Traces in eine Datei.

Aktionen der Trace-Funktion

Folgende Aktionen werden von der Trace-Funktion bei den einzelnen MODE-Angaben durchgeführt:

MODE=INIT

Aktion 2 (Dauerinitialisierung) wird rückgängig gemacht,
 Aktion 4 (Sichern) wird rückgängig gemacht,
 Aktion 1 (Einzelinitialisierung) wird durchgeführt,
 Aktion 3 (Einschalten) wird durchgeführt.

MODE=SAVE

Aktion 2 (Dauerinitialisierung) wird rückgängig gemacht,
 Aktion 1 (Einzelinitialisierung) wird durchgeführt,
 Aktion 8 (Öffnen) wird durchgeführt,
 Aktion 4 (Sichern) wird durchgeführt,
 Aktion 3 (Einschalten) wird durchgeführt.

MODE=OPEN

Aktion 9 (Schließen) wird durchgeführt,
 Aktion 8 (Öffnen) wird durchgeführt.

MODE=CLOSE

Aktion 9 (Schließen) wird durchgeführt.

MODE=HOLD

Aktion 1 (Einzelinitialisierung) wird rückgängig gemacht,
 Aktion 4 (Sichern) wird rückgängig gemacht,

Aktion 2 (Dauerinitialisierung) wird durchgeführt,
Aktion 3 (Einschalten) wird durchgeführt.

MODE=STOP

Aktion 5 (Ausschalten) wird durchgeführt,
Aktion 4 (Sichern) wird rückgängig gemacht,
Aktion 1 (Einzelninitialisierung) wird rückgängig gemacht.

MODE=SHOW

Aktion 10 (Auflisten) wird durchgeführt.

MODE=FREEZE

Aktion 11 (Einfrieren) wird durchgeführt.

MODE=UNFREEZE

Aktion 12 (Auftauen) wird durchgeführt.

MODE=DUMP-FROZEN

Aktion 13 (Sichern-Frozen) wird durchgeführt.

BUFNUM=...

steuert dynamisch die Anzahl von Trace-Puffern, die dem spezifizierten Trace zugeteilt werden sollen.

Der Operand kann die Werte 1 bis 256 annehmen. Wird BUFNUM nicht angegeben oder ist BUFNUM=0, so wird die aktuelle Anzahl von Trace-Puffern nicht geändert. Ist das Nachrichtenaufkommen sehr groß, sollte immer BUFNUM=256 gewählt werden, um Lücken im Trace zu vermeiden.

Wird Grenzwert für BUFNUM über- bzw. unterschritten, so wird der jeweilige Grenzwert angenommen.

BUFNUM=*unchanged

Die Anzahl der Trace-Puffer bleibt unverändert.

Voreinstellung: 2

BUFNUM=<integer 1..256>

Die Anzahl der Trace-Puffer wird auf den angegebenen Wert eingestellt.

BUFLEN=...

verändert dynamisch die Länge der Trace-Puffer.

BUFLEN kann Werte von 4096 bis 28672 byte annehmen. Wird BUFLEN nicht angegeben oder ist BUFLEN=0, so wird die aktuelle Länge von Trace-Puffern nicht geändert.

Die Trace-Funktion optimiert intern die Trace-Pufferlänge auf Vielfache von 4096 byte. Die Puffer enthalten einen 56 byte langen "Pufferheader". Um diesen Wert reduziert sich die tatsächlich verfügbare Pufferlänge.

Wird der Grenzwert für BUFLEN über- bzw. unterschritten, so wird der jeweilige Grenzwert angenommen.

BUFLEN=*unchanged

Die Länge der Trace-Puffer bleibt unverändert.
Voreinstellung: 4096

BUFLEN=<integer 4096..28672 byte>

Die Länge der Trace-Puffer wird auf den angegebenen Wert eingestellt.

FILE-NAME=...

definiert den Dateinamen der Sicherungsdatei.

Wird für die Sicherungsdatei kein Name vergeben, erfolgt die Sicherung in die Datei S.DCTRAC.SAV.<jjjhhmmss> (julianisches Datum + Uhrzeit). In diesem Fall ist die Angabe der Größe (FILE-SIZE) oder der Anzahl (#FILES) wirkungslos.

FILE-NAME=*unchanged

Der Name der Sicherungsdatei bleibt unverändert.

FILE-NAME=<filename 1..49>

Für die Sicherungsdatei wird der angegebene Dateiname verwendet. Dieser Dateiname wird automatisch durch ein Suffix (integer 1 - 999) ergänzt. Beim Öffnen einer neuen Datei wird n solange um 1 erhöht, bis der mit #FILES definierte Wert erreicht ist. Nach Erreichen dieses Wertes wird die jeweils älteste Datei gelöscht.

FILE-SIZE=...

definiert die Größe der Sicherungsdatei.

Dieser Operand wird nur ausgewertet, wenn FILE-NAME angegeben ist.

Hat die Datei ihre angegebene Größe erreicht, wird sie geschlossen und die nächste Sicherungsdatei eröffnet.

Die Trace-Funktion meldet die Anzahl belegter PAM-Seiten in der Sicherungsdatei zyklisch an den Bedienplatz.

FILE-SIZE=*unchanged

Die Größe der Sicherungsdatei bleibt unverändert.

FILE-SIZE=<integer 512..16384>

Größe der Sicherungsdatei in PAM-Seiten.

#FILES=...

definiert die Anzahl der Sicherungsdateien, vorausgesetzt FILE-NAME ist angegeben.

#FILES=*unchanged

Die Anzahl der Sicherungsdateien bleibt unverändert.

#FILES=<integer 1..2..99>

Es wird die angegebene Anzahl von Sicherungsdateien verwendet.

Ist #FILES=1 gesetzt, dann erfolgt die Sicherung in die Datei S.DCTRAC.SAV.jjjhhmmss (julianisches Datum + Uhrzeit). In diesem Fall ist die Angabe der Größe (FILE-SIZE) oder des Namens (FILE-NAME) wirkungslos.



Fehlt die Angabe des Dateinamens oder ist #FILES=1 gesetzt, dann erfolgt die Sicherung automatisch in die S.DCTRAC.SAV.jjjhhmmss. Um nur eine Sicherungsdatei zu erhalten, setzen Sie also #FILES=1. Dieses Verfahren eignet sich somit zum Umschalten von einer Sicherung mit begrenzter Dateigröße auf eine mit unbegrenzter Dateigröße.

Kommando-Protokollierung

Die Verarbeitung wird aus Kompatibilitätsgründen im Positiv-Fall mit der News BCA0763 und im Negativ-Fall mit der News BCA0762 quittiert, anschließend erscheint die Meldung NBR0740. Im Positiv-Fall können außerdem die Meldungen BCA0330 und BCA0632 erscheinen.

Die Beschreibung der bei der Kommandobearbeitung eventuell auftretenden Fehlermeldungen entnehmen Sie bitte der folgenden Tabelle.

Kommando-Returncodes

(SC2)	SC1	Maincode	Bedeutung
0	0	CMD0001	Kommando erfolgreich abgearbeitet
2	0	BCA0633	DCDIAG abgebrochen
2	0	BCA0764	Kommando nicht zur Bearbeitung angenommen
0	1	BCA0768	Syntaxfehler im Kommando
0	64	BCA0777	Schnittstellennutzung an ... liefert Returncode ...

Beispiel

In dem Beispiel werden Traces eingeschaltet (an Console oder unter TSOS), und zwar der Management- und Adm-Trace, um eine potenzielle Fehlersituation festzuhalten. Die Auswertung der Traces und das Schreiben der Traces in eine Trace-Datei erfolgt innerhalb ASTRID. Die Ausgabe der Kontrollblöcke und Tabellen aus BCAM wird dabei in eine Textdatei durchgeführt.

Einschalten von ADM- und MGMT-Trace:

```
/DCDIAG DCM.BCAM.ADM  
/DCDIAG DCM.BCAM.MGMT
```

Potenzielle Fehlersituation reproduzieren und danach den Trace einfrieren:

```
/DCDIAG DCM.BCAM.ADM,MODE=FREEZE  
/DCDIAG DCM.BCAM.MGMT,MODE=FREEZE
```

Mit Hilfe von ASTRID können die Trace-Datei und die Kontrollblöcke abgezogen werden. Beispielsweise kann mit dem Diagnose-Tool TEDDY die Trace-Datei ausgewertet werden. Die Trace-Datei enthält die Einträge zu ADM- und MGMT-Trace. In der Text-Datei befindet sich dann die Information zu den Kontrollblöcken:

```
/ASSIGN-SYSLST ASTRID.TXT  
  
/START-ASTRID  
DCM  
RS  
FILE  
TRC (ADM,MGMT),INFO=*SAVING-FILE  
END  
  
/ASSIGN-SYSLST *PRIMARY
```

8.36 DCOPT: DCSTART-Parameter vordefinieren

Das erste Kommando einer SOF muss stets das Kommando DCOPT sein. Ausnahmen sind nur die beiden host- und systemspezifischen Verzweigungsinstruktionen, die auch vor dem Kommando DCOPT stehen dürfen (siehe [Abschnitt „Kommandofolgen“ auf Seite 85](#), IF-BCAM-HOST und IF-BCAM-SYSINF). Dadurch definieren Sie die Einstellung für das Kommando DCSTART bereits in der SOF. Beim DCSTART-Kommando müssen Sie dann nur noch mittels des Operanden DCSTOF den Namen der SOF angeben. Mit evtl. zusätzlichen Angaben modifizieren Sie die durch DCOPT vordefinierten Werte für diese Inbetriebnahme. D.h. Operanden im DCSTART-Kommando überschreiben die entsprechenden Operanden im DCOPT-Satz, wenn das Datenkommunikationssystem BCAM mit einer SOF gestartet wird.

Vor dem Operationsteil aller Kommandos in einer SOF muss ein Schrägstrich (/) angegeben werden.

Das DCOPT-Kommando kann in der SOF mit Folgezeilen geschrieben werden. Als Folgezeichen wird '-' verwendet. Das Folgezeichen steht als letztes Zeichen in der Zeile an beliebiger Spaltenposition. Die Folgezeile muss mit Schrägstrich (/) beginnen. In der Kommandodatei wird das DCOPT-Kommando durch Überlesen ignoriert.

BS2000-Konsole	BS2000-SDF-Kommando	Kommando-/SOF-Datei	SNMP-Management	Parameter-service
		X		

Auflistung zulässiger Kommandoquellen

DCOPT
<pre> HOST = *none / <host-name 1 .. 8> ,DCRDF = *none / <filename 1..54> / *NONE, ... *NONE ,... ,MAXTSDU = *none / <integer 4096 .. 65530> ,LWRESD = YES / NO ,JV-READY = *none / <filename 1..54> ,JV-RDFNAME = *none / <filename 1..54> ,JV-BCAM-STATUS = *none / <filename 1..54> ,MAXNPA = *none / <integer 1 .. 2147483647> ,MAXNPT = *none / <integer 1 .. 2147483647> ,MAXCNN = *none / <integer 1 .. 2147483647> </pre>

DCOPT

```

,PAGMEM = *none / <integer 1024 .. 1048576>
,RESMEM = *none / <integer 1024 .. 1048576>
,SOKHOST = *none / <text 1 .. 32> / <c-string 1 .. 32>
,PRIVPORT# = *none / <integer 1 .. 65535>
,FREEPORT# = *none / <integer 1 .. 65535>
,MSG = *unchanged / ALL / NAK / ERROR-ONLY
,#BITMAP = *none / <integer 1 .. 32>
,RETRY = *none / ABNORMAL / NO
,INI = *none / ONLY, ... / LOCAL, ... / NODE, ... / ALL, ...
  ONLY, ...
  | ACT = *none / NO / YES / ONLY
  LOCAL, ...
  | ACT = *none / NO / YES / ONLY / LOCAL
  NODE, ...
  | ACT = *none / NO / YES / ONLY / LOCAL / NODE
  ALL, ...
  | ACT = *none / NO / YES / ONLY / LOCAL / NODE / ALL
,APPLICATION-TABLE = *none / (...)
  (...)
  | FILE = *none / <filename 1..50>
,SOCKETHOST-TABLE = *none / (...)
  (...)
  | FILE = *none / <filename 1..50>
,PROCESSOR-TABLE = *none / (...)
  (...)
  | FILE = *none / <filename 1..50>
  ,ACCESS = *none / UPDATE / READ / ALLOW
,FQDN-TABLE = *none / (...)
  (...)
  | FILE = *none / <filename 1..50>
,SERVICES-TABLE = *none / (...)
  (...)
  | FILE = *none / <filename 1..50>

```

DCOPT

```
,MAX-ISAM-POOL-SIZE = *unchanged / *STD / <integer 128 .. 32766>
,MAX-SLOT-PAGES = *unchanged / *STD / <integer 2048 .. 65535>
,MAX-DNS-ACC-ENTRIES = *unchanged / <integer 0 .. 32766>
,MAX-VLAN-ASSIGNMENT-ENTRIES = *unchanged / <integer 0 .. 32766>
,REASON = *none / list-poss (10): BS2-SS / BOURSE-SS / TIMER-SS / DEVICE-SS / SIGNAL-SS /
          CONTINGENCY-SS / SLOTPOOL-SS / TASK-SS / USER-TIMEOUT / MEMORY-SS
,ACTION = *none / list-poss (2): MSG / DUMP
,REMOTE-IP-NSDU = *unchanged / *STD / <integer 512 .. 65530>
,SOFTIME = 600 / <integer 1 .. 2147483 seconds>
,CMDFILE-CONTINUATION = *unchanged / ALL-RESULTS / POSITIVE-RESULT / NEGATIVE-RESULT
```

HOST=...

Name des BS2000-Systems, wie er in der RDF festgelegt wurde.

HOST=*none

Keine Angabe des Hostnamens, der Hostname muss entweder im DCOPT- oder im DCSTART-Kommando bekanntgegeben werden.

HOST=<host-name 1..8>

Angabe des Hostnamens.

DCRDF=...

verweist auf den Namen der Datei, die die Netzbeschreibung (RDF) enthält. Die RDF muss auf dem Home-Pubset katalogisiert sein. Bei Dateien, die auf Daten-Pubsets katalogisiert sind, kann es zu Fehlern kommen.

DCRDF=*none

Es wird keine RDF explizit angegeben.

BCAM-Voreinstellung ist in diesem Fall \$TSOS.DCRDF.

DCRDF=<filename 1..54>

Name der RDF.

Der vollqualifizierte Dateiname ist anzugeben, wenn die RDF nicht unter der Benutzerkennung TSOS steht.

DCRDF=*NONE,...

Bei Angabe von *NONE wird ohne RDF gestartet.

MAXTSDU=...

Dieser Operand beschreibt die maximale Nachrichtenlänge, die der Host empfangen kann.

MAXTSDU=*none

Keine Angabe der maximalen Nachrichtenlänge.

MAXTSDU=<integer 4096..65530>

Angabe der maximalen Nachrichtenlänge in Bytes.

Voreinstellung: 4096

LWRESD=...

Mit dem Operanden LWRESD wird festgelegt, ob LWRESD automatisch gestartet werden darf.



In einer BS2000-Parameterfile (Parameterservice) muss LWRESD=NO angegeben werden.

LWRESD=YES

LWRESD wird automatisch gestartet.

Voreinstellung: YES

LWRESD=NO

LWRESD wird nicht automatisch gestartet. NO ist zu wählen bei einem BCAM-Frühstart (Parameterservice).

JV-READY=...

Der Name der Jobvariable, in der der BCAM-Status angezeigt wird. Ist der Inhalt der Jobvariable "BCAM READY", wird dadurch der aktive Zustand von BCAM angezeigt. Jeder andere Inhalt zeigt an, dass BCAM nicht betriebsbereit ist.

Nur bei normaler Beendigung von BCAM (Meldung BCA0716) wird die Jobvariable von BCAM zurückgesetzt, in allen anderen Fällen muss sie vom Systemverwalter manuell zurückgesetzt werden. Ist keine Jobvariable vorhanden, findet keine Protokollierung des BCAM-Zustandes durch BCAM statt.



Der Parameter JV-READY darf nicht in einer BS2000-Parameterfile (Parameterservice) verwendet werden. Das Subsystem JV muss bei " BCAM READY " aktiv sein.

JV-READY=*none

Die Angabe über die Verwendung einer Jobvariable zur Überwachung des BCAM-Betriebsmodus ist weggelassen.

JV-READY=<filename 1..54>

Definiert den Namen der Jobvariable, die den BCAM-Betriebsmodus anzeigt. Die JV muss auf dem Home-Pubset katalogisiert sein. Bei JVs, die auf Daten-Pubsets katalogisiert sind, kann es zu Fehlern kommen.

JV-RDFNAME=...

Der Name der Jobvariable, in der der Name der aktuellen RDF-Datei – entspricht der Angabe im Operanden DCRDF – hinterlegt ist. Ist der Inhalt der Jobvariable "**NONE", wird dadurch angezeigt, dass BCAM ohne RDF (RDF-loser Betrieb) betrieben wird.

Nur bei normaler Beendigung von BCAM (Meldung BCA0716) wird die Jobvariable von BCAM zurückgesetzt, in allen anderen Fällen muss sie vom Systemverwalter manuell zurückgesetzt werden. Ist keine Jobvariable vorhanden, findet keine Protokollierung des aktuellen RDF-Namens durch BCAM statt.



Der Parameter JV-RDFNAME darf nicht in einer BS2000-Parameterfile (Parameterservice) verwendet werden. Das Subsystem JV muss bei "BCAM READY" aktiv sein.

JV-RDFNAME=*none

Die Angabe über die Verwendung einer Jobvariable zur Überwachung des RDF-Namens ist weggelassen.

JV-RDFNAME=<filename 1..54>

Definiert den Dateinamen der Jobvariable, in der der aktuelle RDF-Name hinterlegt wird. Die JV muss auf dem Home-Pubset katalogisiert sein. Bei JVs, die auf Daten-Pubsets katalogisiert sind, kann es zu Fehlern kommen.

JV-BCAM-STATUS=...

Der Name der Jobvariable, die den aktuellen BCAM-Status enthält (siehe [Seite 92](#)). Nur bei normaler Beendigung von BCAM (Meldung BCA0716) wird die Jobvariable von BCAM zurückgesetzt. In allen anderen Fällen muss sie vom Systemverwalter manuell zurückgesetzt werden. Ist keine Jobvariable vorhanden, findet keine Protokollierung des aktuellen BCAM-Status durch BCAM statt.



Der Parameter JV-BCAM-STATUS darf nicht in einer BS2000-Parameterfile (Parameterservice) verwendet werden. Das Subsystem JV muss bei " BCAM READY " aktiv sein.

JV-BCAM-STATUS=*none

Die Angabe über die Verwendung einer Jobvariablen zur Überwachung des BCAM-Status ist weggelassen.

JV-BCAM-STATUS=<filename 1..54>

definiert den Dateinamen der Jobvariable, in der der aktuelle BCAM-Status hinterlegt wird. Die JV muss auf dem Home-Pubset katalogisiert sein. Bei JVs, die auf Daten-Pubsets katalogisiert sind, kann es zu Fehlern kommen.

MAXNPA=...

beschränkt die Anzahl der nicht vordefinierten Anwendungen, die im BS2000-System gleichzeitig eröffnet sein dürfen.

MAXNPA=*none

Die Angabe über die Anzahl der nicht vordefinierten Anwendungen ist weggelassen.

MAXNPA=<integer 1..2147483647>

Anzahl der nicht vordefinierten Anwendungen, die im BS2000-System gleichzeitig eröffnet sein dürfen.

Voreinstellung: 20000

MAXNPT=...

beschränkt die Anzahl der nicht vordefinierten Anwendungen, die im BS2000-System von einer einzelnen TASK gleichzeitig eröffnet werden dürfen.

MAXNPT=*none

Keine Angabe über die Anzahl der nicht vordefinierten Anwendungen.

MAXNPT=<integer 1..2147483647>

Anzahl der nicht vordefinierten Anwendungen, die im BS2000-System von einer einzelnen TASK gleichzeitig eröffnet werden dürfen.

Voreinstellung: 20000

MAXCNN=...

beschränkt die Anzahl der Verbindungen, die eine nicht vordefinierte Anwendung gleichzeitig unterhalten darf.

MAXCNN=*none

Die Angabe über die Anzahl der Verbindungen ist weggelassen.

MAXCNN=<integer 1..2147483647>

Anzahl der Verbindungen, die eine nicht vordefinierte Anwendung gleichzeitig unterhalten darf.

Voreinstellung: 20000

PAGMEM=...

Mit diesem Operanden wird die Größe des seitenwechselbaren Speichers (Hintergrund-, Seitenwechselspeicher, paging area) in Kbytes angegeben, den BCAM für den Datentransfer einsetzen darf.

PAGMEM=*none

Die Angabe über die Größe des seitenwechselbaren Speichers ist weggelassen.

PAGMEM=<integer 1024..1048576>

Größe des seitenwechselbaren Speichers in Kbytes.

Voreinstellung: systemabhängig; siehe auch nachfolgende Tabelle zu RESMEM=...

RESMEM=...

definiert die Größe des residenten Speichers (MEM-RES) in Kbytes, den BCAM für den Datentransfer einsetzen darf.

Systemspeichergroße in MB	RESMEM in KBytes	PAGMEM in KBytes
bis 50	5000	3000
50 bis 100	10000	6000
100 bis 200	20000	12000
200 bis 500	40000	30000
500 bis 1000	60000	60000
über 1000	100000	100000

RESMEM=*none

Der von BCAM standardmäßig eingestellte, systemabhängige Wert wird nicht verändert.

RESMEM=<integer 1024..1048576>

Der Wert für RESMEM wird verändert.

SOKHOST=...

gibt den Socket-Hostnamen des Host an.

SOKHOST=*none

Die Angabe des Socket-Hostnamens ist weggelassen.

Es wird der Hostname als Socket-Hostname verwendet, ergänzt mit Blank auf die Länge des Socket-Hostnamens.

SOKHOST=<text 1..32> / <c-string 1..32>

Socket-Hostname des Host

PRIVPORT#=...

Mit PRIVPORT# wird die erste Socket-Portnummer angegeben, die von nicht privilegierten Anwendungen belegt werden darf.

Niedrige Socket-Portnummern (mit Ausnahme der Portnummer 20) dürfen nur von privilegierten Anwendungen belegt werden. Privilegierte Anwendungen sind solche, die unter dem BS2000-Systemprivileg TSOS oder NET-ADMINISTRATION laufen.

PRIVPORT#=*none

Der von BCAM standardmäßig eingestellte Wert von 2050 wird nicht verändert.

PRIVPORT#=<integer 1..65535>

definiert die erste freie Portnummer, die von nicht privilegierten Anwendungen belegt werden darf.

PRIVPORT# muss immer kleiner oder gleich FREEPORT# sein. Wurde PRIVPORT# größer als FREEPORT# gewählt, wird der Wert auf die Angabe bei FREEPORT# begrenzt.

FREEPORT#=-...

gibt die erste freie Portnummer an, die von BCAM dynamisch für eine Anwendung belegt werden darf. Wird SNMP-SBA-BS2 auf diesem Rechner eingesetzt, ist die Portnummer 3161 für die BCAM-interne Kommunikation zwischen Master- und Subagenten fest vergeben.

FREEPORT#=*none

Der von BCAM standardmäßig eingestellte Wert von 4096 wird nicht verändert.

FREEPORT#=<integer 1..65535>

Definiert die erste freie Portnummer.

FREEPORT# muss immer größer oder gleich PRIVPORT# sein. Wird FREEPORT# kleiner als PRIVPORT# gewählt, wird der Wert auf die Angabe bei PRIVPORT# festgesetzt.

MSG=...

steuert den Umfang der Meldungs Ausgabe.

Allgemeine Information zu den BCAM-Meldungen sind im [Kapitel „DNS-Resolver-Anschluss“](#) auf Seite 963 beschrieben.

MSG=*unchanged

Der von BCAM standardmäßig eingestellte Wert ALL bleibt unverändert.

MSG=ALL

Alle Meldungen werden ausgegeben.

MSG=NAK

Bestimmte, positive Meldungen für Rechner werden nicht ausgegeben.

Die Meldung für direkt angesprochene Systeme wird immer ausgegeben (ansonsten können Sequenzen eventuell nicht korrekt ablaufen). Nur für die dahinter liegenden Systeme werden die positiven Meldungen unterdrückt.

Folgende positive Meldungen werden unterdrückt:

BCA0740

BCA0763 für die Kommandos BCIN (Format 1), BCACT, BCDAC, BCOUT

BCA082A

BCA083F

BCA0851 mit Reason 00/01/02

BCA0852

BCA0853

BCA0854 mit Reason 00/01/02

BCA0856

BCA085B mit Reason 00/01/02

BCA085F

BCA08D7

BCA08DB

BCA08DC

BCA08DD

BCA08DE

BCA08DF

BCA08E5

MSG=ERROR-ONLY

Nur negative Meldungen werden ausgegeben.

Mit dieser Einstellung ermöglichen Sie ein schnelleres Hochfahren von BCAM (Quick-Startup).

Es werden alle Meldungen ausgegeben, denen in der Meldungsdatei der Weight-Code 50, 70 und 99 zugeordnet ist. Dies entspricht an der Bedienstation der Filterstufe 3 oder 4 und "nicht unterdrückbar".



Sie ändern diese Einstellung durch /BCMOD MSG=ALL/NAK. Ändern Sie diese Einstellung nach dem BCAM-Start, wenn wieder alle BCAM-Kommandos protokolliert werden sollen.

#BITMAP=...

Anzahl der 256-byte langen Bitmaps zur Verwaltung eines jeden Datenslotpools. Wird dieser Wert nicht angegeben, wird er aus dem Systemspeicher MEMORY-SIZE nach folgendem Schema ermittelt:

MEMORY-SIZE in MBytes	Anzahl der Bitmaps
bis 50	2
50 bis 100	4
100 bis 200	6
200 bis 500	8
500 bis 1000	10
über 1000	16

#BITMAP definiert die Größe der Datenslotpools: Die maximale Anzahl der Slots in einem Datenslotpool ist bestimmt durch das Produkt aus #BITMAP und 2048.

#BITMAP=*none

Die Angabe zur Anzahl der Bitmaps ist weggelassen.

#BITMAP=<integer 1..32>

Anzahl der Bitmaps zur Verwaltung eines jeden Datenslotpools.

RETRY=...

Dieser Operand regelt das Verhalten bei abnormaler Beendigung von BCAM.

RETRY=*none

Es wird keine Angabe über das Verhalten nach abnormaler BCAM-Beendigung gemacht.

Voreinstellung: NO

RETRY=ABNORMAL

Bei abnormaler Beendigung von BCAM wird ein Neustart mit den Operanden des letzten DCSTART-Kommandos durchgeführt.

RETRY=NO

Bei abnormaler Beendigung von BCAM wird kein Neustart durchgeführt.

INI=...

gibt die Objekte an, die in Betrieb genommen werden.

Der Operand INI hat nur Auswirkung auf die in einer RDF definierten Objekte.

INI=*none

Die Angabe, welche Objekte in Betrieb genommen werden, ist weggelassen (entspricht INI=ONLY).

INI=ONLY

Nur der Host wird in Betrieb genommen.

ACT=...

gibt die Objekte an, die aktiviert werden.

Der Operand ACT hat nur Auswirkung auf die in einer RDF definierten Objekte.

ACT=*none

Die Angabe, welche Objekte zu aktivieren sind, ist weggelassen.

ACT=NO

Keine Objekte werden aktiviert.

ACT=YES

Genau die Objekte werden aktiviert, die auch in Betrieb genommen worden sind.

ACT=ONLY

Nur der Host wird aktiviert.

INI=LOCAL

Alle LAN-Knoten werden in Betrieb genommen.

ACT=...

gibt die Objekte an, die aktiviert werden.

Der Operand ACT hat nur Auswirkung auf die in einer RDF definierten Objekte.

ACT=*none

Die Angabe, welche Objekte zu aktivieren sind, ist weggelassen (entspricht ACT=YES).

ACT=NO

Keine Objekte werden aktiviert.

ACT=YES

Es werden genau die Objekte aktiviert, die auch in Betrieb genommen worden sind.

ACT=ONLY

Nur der Host wird aktiviert.

ACT=LOCAL

Alle LAN-Knoten werden aktiviert.

INI=NODE

Alle LAN-Knoten, sowie alle direkt am LAN angeschlossenen Rechner werden in Betrieb genommen.

ACT=...

gibt die Objekte an, die aktiviert werden.

Der Operand ACT hat nur Auswirkung auf die in einer RDF definierten Objekte.

ACT=*none

Die Angabe, welche Objekte zu aktivieren sind, ist weggelassen (entspricht ACT=YES).

ACT=NO

Keine Objekte werden aktiviert.

ACT=YES

Es werden genau die Objekte aktiviert, die auch in Betrieb genommen worden sind.

ACT=ONLY

Nur der Host wird aktiviert.

ACT=LOCAL

Alle LAN-Knoten werden aktiviert.

ACT=NODE

Alle LAN-Knoten, sowie alle direkt am LAN angeschlossenen Rechner werden aktiviert.

INI=ALL

Alle LAN-Knoten, alle direkt am LAN angeschlossenen Rechner, sowie alle Rechner, die über die oben genannten Rechner erreichbar sind, werden in Betrieb genommen.

ACT=...

gibt die Objekte an, die aktiviert werden.

Der Operand ACT hat nur Auswirkung auf die in einer RDF definierten Objekte.

ACT=*none

Die Angabe, welche Objekte zu aktivieren sind, ist weggelassen.

ACT=NO

Keine Objekte werden aktiviert.

ACT=YES

Es werden genau die Objekte aktiviert, die auch in Betrieb genommen worden sind (entspricht ACT=YES).

ACT=ONLY

Nur der Host wird aktiviert.

ACT=LOCAL

Alle LAN-Knoten werden aktiviert.

ACT=NODE

Alle LAN-Knoten, sowie alle direkt am LAN angeschlossenen Rechner werden aktiviert.

ACT=ALL

Alle LAN-Knoten, alle direkt am LAN angeschlossenen Rechner, sowie alle Rechner die über die oben genannten Rechner erreichbar sind, werden aktiviert.

APPLICATION-TABLE=...

Relevant für Anwendungen, die nicht auf dem Standard-Host ablaufen.

APPLICATION-TABLE definiert die SAM-Datei (Application-Datei), die die Zuordnung von Anwendungen zu virtuellen Hosts enthält. Die Informationen aus dieser Datei werden periodisch in die BCAM-Tabellen übernommen, werden aber für die einzelne Anwendung erst wirksam, wenn die Anwendung beendet und wieder eröffnet wird.

APPLICATION-TABLE=*none

Keine Angaben zur Verwendung von APPLICATION-TABLE.
Es wird der Standardname verwendet.

APPLICATION-TABLE=(...)

Es werden Angaben zur Verwendung der Application-Datei gemacht.

FILE=...

gibt den Namen der Application-Datei an. Der Dateiname muss auf dem Home-Pubset katalogisiert sein. Bei Dateien, die auf Daten-Pubsets katalogisiert sind, kann es zu Fehlern kommen.

FILE=*none

Keine Angaben zum Namen der Application-Datei.
In diesem Fall wird auf den Standardnamen
\$TSOS.SYSDAT.BCAM.APPLICATIONS zurückgegriffen.

FILE=<filename 1..50>

definiert einen eigenen Namen der Application-Datei.



Der Dateiname von BCAM wird noch um ein vierstelliges Suffix ergänzt.

SOCKETHOST-TABLE=...

SOCKETHOST-TABLE definiert die SAM-Datei (Socket-Host-Datei), die die Zuordnung von Socket-Hostnamen zu IP-Adressen enthält. Die Informationen aus dieser Datei werden periodisch in die BCAM-Tabellen übernommen. SOCKET-Aufrufe, die die Umsetzung von Socket-Hostnamen auf IP-Adressen und umgekehrt verlangen, greifen auf die BCAM-Tabellen zu.

SOCKETHOST-TABLE=*none

Keine Angaben zur Verwendung der Socket-Host-Datei.
Es wird der Standardname verwendet.

SOCKETHOST-TABLE=(...)

Es werden Angaben zur Verwendung der Socket-Host-Datei gemacht.

FILE=...

gibt den Dateinamen der Socket-Host-Datei an. Der Dateiname muss auf dem Home-Pubset katalogisiert sein. Bei Dateien, die auf Daten-Pubsets katalogisiert sind, kann es zu Fehlern kommen.

FILE=*none

Keine Angaben zum Dateinamen der Socket-Host-Datei.
In diesem Fall wird auf den Standardnamen
\$TSOS.SYSDAT.BCAM.ETC.HOSTS zurückgegriffen.

FILE=<filename 1..50>

definiert einen eigenen Dateinamen der Socket-Host-Datei.



Der Dateiname von BCAM wird noch um ein vierstelliges Suffix ergänzt.

PROCESSOR-TABLE=...

PROCESSOR-TABLE definiert die SAM-Datei (Prozessor-Datei), die die Zuordnung von Prozessornamen zu Netzadressen enthält. ACCESS=UPDATE/READ/ALLOW dient zur Steuerung der automatischen Endsystem-Aufnahme.

PROCESSOR-TABLE=*none

Keine Angaben zur Verwendung der Prozessor-Datei.
Es wird der Standardname verwendet.

PROCESSOR-TABLE=(...)

Es werden Angaben zur Verwendung der Prozessor-Datei gemacht.

FILE=...

gibt den Namen der Prozessor-Datei an. Der Dateiname muss auf dem Home-Pubset katalogisiert sein. Bei Dateien, die auf Daten-Pubsets katalogisiert sind, kann es zu Fehlern kommen.

FILE=*none

Keine Angaben zum Namen der Prozessor-Datei.
In diesem Fall wird auf den Standardnamen
\$TSOS.SYSDAT.BCAM.PROCESSORS zurückgegriffen.

FILE=<filename>

definiert einen eigenen Namen der Prozessor-Datei.



Der Dateiname von BCAM wird noch um ein vierstelliges Suffix ergänzt.

ACCESS=...

steuert den Umfang der automatischen Endsystem-Aufnahme. Eine detaillierte Beschreibung dieses Operanden finden Sie im [Abschnitt „Automatische Endsystem-Aufnahme \(AEC\)“ auf Seite 237](#).

ACCESS=*unchanged

Keine Angabe zur Steuerung der automatischen Endsystem-Aufnahme.
Voreinstellung: UPDATE

ACCESS=UPDATE

Es darf jedes Partner-Endsystem aufgenommen werden.

ACCESS=ALLOW

Es darf jedes Partner-Endsystem aufgenommen werden, allerdings ohne Aufnahme in die Dateien, die der Prozessor-Datei zugeordnet sind.

ACCESS=READ

Es dürfen die in der Prozessor-Datei beschriebenen Partner-Endsysteme mit den gegebenen Prozessornamen aufgenommen werden.

FQDN-TABLE=...

FQDN-TABLE definiert die SAM-Datei, die die Zuordnung von FQDN zu BCAM-Namen bzw. zu IP-Adressen enthält. Die Informationen aus dieser Datei (FQDN-Datei) werden periodisch in die BCAM-Tabellen übernommen.

FQDN-TABLE=*none

Keine Angaben zur Verwendung der FQDN-Datei.
Es wird der Standardname verwendet.

FQDN-TABLE=(...)

Es werden Angaben zur Verwendung der FQDN-Datei gemacht.

FILE=...

gibt den Dateinamen der FQDN-Datei an. Der Dateiname muss auf dem Home-Pubset katalogisiert sein. Bei Dateien, die auf Daten-Pubsets katalogisiert sind, kann es zu Fehlern kommen.

FILE=*none

Keine Angaben zum Dateinamen der FQDN-Datei.
In diesem Fall wird auf den Standardnamen
\$TSOS.SYSDAT.BCAM.FQDN zurückgegriffen.

FILE=<filename 1..50>

definiert einen eigenen Dateinamen für die FQDN-Datei.



Der Dateiname von BCAM wird noch um ein vierstelliges Suffix ergänzt.

SERVICES-TABLE=...

definiert eine neu zu verwendende SAM-Datei, die die Zuordnung von Services zu Portnummern enthält. Die Informationen aus dieser Datei (Services-Datei) werden periodisch in die BCAM-Tabellen übernommen.

SERVICES-TABLE=*unchanged

SAM-Datei, die die Zuordnung von Services zu Portnummern enthält, wird nicht angegeben.

SERVICES-TABLE=(...)

SAM-Datei, die die Zuordnung von Services zu Portnummern enthält.

FILE=...

gibt den Namen der SAM-Datei an, die die Zuordnung von Services zu Portnummern enthält.

Der Dateiname muss auf dem Home-Pubset katalogisiert sein. Bei Dateien, die auf Daten-Pubsets katalogisiert sind, kann es zu Fehlern kommen.

Standardname: \$TSOS.SYSDAT.BCAM.ETC.SERVICES

Der Dateiname wird mit den ebenfalls eingegebenen oder bereits vorhandenen Dateinamen anderer BCAM-Tabellen verglichen, um zu vermeiden, dass diese Datei mehreren BCAM-Tabellen zugeordnet ist.

FILE=*unchanged

Keine Angabe zum Namen der SAM-Datei, die die Zuordnung von Services zu Portnummern enthält.

FILE=<filename 1..50>

Name der SAM-Datei, die die Zuordnung von Services zu Portnummern enthält.



Der Dateiname von BCAM wird noch um ein vierstelliges Suffix ergänzt.

MAX-ISAM-POOL-SIZE=...

Mit MAX-ISAM-POOL-SIZE wird die maximale Größe (Angabe in PAM-Seiten) des ISAM-Pools für die ISAM-Hilfsdateien der BCAM-Steuerdateien festgelegt (Application-Datei, Prozessor-Datei, Socket-Host-Datei, FDQN-Datei und Services-Datei).

MAX-ISAM-POOL-SIZE=*unchanged

Sie legen die absolute Größe des ISAM-Pools nicht fest.

MAX-ISAM-POOL-SIZE=*STD

Die Größe des ISAM-Pools wird auf den Standardwert von 1536 PAM-Seiten festgelegt.

MAX-ISAM-POOL-SIZE=<integer 128..32766>

Maximale Größe (Angabe in PAM-Seiten) des ISAM-Pools.

MAX-SLOT-PAGE=...

Mit MAX-SLOT-PAGES legen Sie die maximale Größe in Seiten für die Steuerblock-Pools fest.

MAX-SLOT-PAGES=*unchanged

Sie legen die maximale Größe der Steuerblock-Pools nicht fest.

MAX-SLOT-PAGES=*STD

Die maximale Größe soll auf den Standardwert (4608 Seiten) geändert werden.

MAX-SLOT-PAGES=<integer 2048 .. 65535>

Maximale Größe in Seiten der Steuerblock-Pools.

MAX-DNS-ACC-ENTRIES=...

Sie können die Anzahl der Einträge für die Verwaltung der IP-, IPv6-Adressbereiche und für den Namensraum des Prozessors festlegen.

MAX-DNS-ACC-ENTRIES = *unchanged

Sie lassen die Anzahl der Einträge für die Verwaltung der IP- und IPv6-Adressbereiche sowie für den Namensraum des Prozessors unverändert.

Voreinstellung: 4096

MAX-DNS-ACC-ENTRIES=<integer 0 .. 32766>

Anzahl der Einträge für die Verwaltung der IP- und IPv6-Adressbereiche sowie für den Namensraum des Prozessors. Die Angabe des Wertes 0 bewirkt die Voreinstellung.

MAX-VLAN-ASSIGNMENT-ENTRIES=...

Sie können die Anzahl der Einträge für die Verwaltung der IP-, IPv6-Adressbereiche zur Zuordnung zu einer VLAN-ID festlegen.

MAX-VLAN-ASSIGNMENT-ENTRIES = *unchanged

Sie lassen die Anzahl der Einträge für die Verwaltung der IP- und IPv6-Adressbereiche zur Zuordnung zu einer VLAN-ID unverändert.

Voreinstellung: 1024

MAX-VLAN-ASSIGNMENT-ENTRIES=<integer 0 .. 32766>

Anzahl der Einträge für die Verwaltung der IP- und IPv6-Adressbereiche zur Zuordnung zu einer VLAN-ID. Die Angabe des Wertes 0 bewirkt die Voreinstellung.

REASON=...

gibt den Grund für die durchzuführende Fehlerreaktion – definiert im Operanden ACTION – an. Die Werte können auch als Liste (list-poss) angegeben werden.

REASON=*none

Keine Angabe des Grundes für die Fehlerreaktion.

REASON=BS2-SS

Der Grund für die Fehlerreaktion liegt in der Benutzung einer BS2000-Schnittstelle.

REASON=BOURSE-SS

Der Grund für die Fehlerreaktion liegt in der Benutzung der BS2000-Börsen-Schnittstelle.

REASON=TIMER-SS

Der Grund für die Fehlerreaktion liegt in der Benutzung der BS2000-Timer-Schnittstelle.

REASON=DEVICE-SS

Der Grund für die Fehlerreaktion liegt in der Benutzung der BS2000-Geräte-Schnittstelle.

REASON=SIGNAL-SS

Der Grund für die Fehlerreaktion liegt in der Benutzung der BS2000-Signal-Schnittstelle.

REASON=CONTINGENCY-SS

Der Grund für die Fehlerreaktion liegt in der Benutzung der BS2000-CONTINGENCY-Schnittstelle.

REASON=SLOTPOOL-SS

Der Grund für die Fehlerreaktion liegt in der Benutzung der BS2000-Slotpool-Schnittstelle.

REASON=TASK-SS

Der Grund für die Fehlerreaktion liegt in der Benutzung der BS2000-Task-Schnittstelle.

REASON=USER-TIMEOUT

Der Grund für die Fehlerreaktion ist ein Timeout beim Warten auf die Bearbeitung des User-Calls unter BCAM-Task.

REASON=MEMORY-SS

Der Grund für die Fehlerreaktion liegt in der Benutzung der BS2000-Speicher-Schnittstelle.

ACTION=...

definiert die einzuschaltende Reaktion auf mit REASON angegebene Fehler. Die Werte können auch als Liste (list-poss) angegeben werden.

ACTION=*none

Es wird keine Fehlerreaktion eingeschaltet.

ACTION=DUMP

Es wird ein Dump erzeugt (bei Fehler-Returncode).

ACTION=MSG

Die Meldung BCA0777 wird erzeugt (auch wenn Returncode ok).

REMOTE-IP-NSDU=...

definiert die NSDU-Länge für IP-Routen, die über mindestens einen Router laufen.

REMOTE-IP-NSDU = *unchanged

Die NSDU-Länge für ferne IP-Routen bleibt unverändert.

REMOTE-IP-NSDU=*STD

Die NSDU-Länge für ferne IP-Routen wird auf den Standardwert (556 byte) gemäß RFC 1122 festgelegt.

REMOTE-IP-NSDU=<integer 512..65530>

Die NSDU-Länge für ferne IP-Routen wird auf den angegebenen Wert festgelegt.

SOFTIME=...

Überwachungszeit für die Bearbeitung der SOF in Sekunden.

1 ... 600 ...2147483

CMDFILE-CONTINUATION =...

Mit CMDFILE-CONTINUATION geben Sie an, bei welchem Kommando-Bearbeitungs-Ergebnis die Bearbeitung der SOF oder BCAM-Kommandodatei fortgesetzt wird.

CMDFILE-CONTINUATION =*unchanged

Sie verändern die Einstellung, bei welchem Kommandobearbeitungs-Ergebnis die Bearbeitung der SOF fortgesetzt wird, nicht.

Voreinstellung: POSITIVE-RESULTS

CMDFILE-CONTINUATION =ALL-RESULTS

Die SOF wird unabhängig vom Resultat der Kommandobearbeitung weiter bearbeitet.

CMDFILE-CONTINUATION =POSITIVE-RESULT

Die SOF wird nur bei positivem Resultat der Kommandobearbeitung weiter bearbeitet.

CMDFILE-CONTINUATION =NEGATIVE-RESULT

Die SOF wird nur bei negativem Resultat der Kommandobearbeitung weiter bearbeitet.

8.37 DCSTART: Datenkommunikationssystem im BS2000 in Betrieb nehmen

Mit dem Kommando DCSTART nehmen Sie im BS2000-System das Datenkommunikationssystem in Betrieb. Dabei wird die in der RDF hinterlegte Definition für das BS2000-System in die BCAM-Datenstruktur übernommen. Existieren in einem Netz mehrere BS2000-Systeme, so ist an jedem dieser Systeme das Kommando DCSTART einzugeben.

Mit dem Kommando DCSTART wird zuerst automatisch die Eröffnung folgender, interner, privilegierter Anwendungen des BS2000-Systems angestoßen:

- \$CONSOLE (Anwendung für Universelle Konsole)
- \$BCADNS4 (Anwendung für LWRES-D-Betrieb IP)
- \$BCADNS6 (Anwendung für LWRES-D-Betrieb IPv6)

Danach wird die Kommandosequenz dcsof abgearbeitet, falls sie im Operanden DCsof des Kommandos DCSTART angegeben ist.

Sie können gleichzeitig eine beliebige Gruppe von Systemen aufnehmen und aktivieren.

Sie können steuern, welche Meldungen protokolliert werden. Die Zeit für das Hochfahren von BCAM reduziert sich, wenn nur Fehlermeldungen angezeigt werden.

Mit dem Kommando DCSTART werden automatisch Überwachungen von Verbindungsanforderungen und Warnungen gestartet. Im laufenden Betrieb werden dann

- Verbindungsanforderungen nach Ablauf von 30 Sekunden zurückgewiesen, falls sie nicht vorher angenommen oder zurückgewiesen wurden. Die Zeiteinstellung ändern Sie mit Hilfe des Kommandos BCTIMES durch den Operanden CONN.
- nach Eingabe der Kommandos BCEND oder BCOUT nach Ablauf von 10 Sekunden die Aktivitäten durchgeföhrt, die durch diese Kommandos festgelegt sind. Die Zeiteinstellung ändern Sie mit Hilfe des Kommandos BCTIMES durch den Operanden WARN.

Eine Überwachung von ankommenden Nachrichten wird durch das Kommando DCSTART nicht automatisch gestartet. Sollen im laufenden Betrieb ankommende Nachrichten nach Ablauf einer festzulegenden Anzahl von Sekunden automatisch gelöscht werden – sofern sie nicht vorher abgeholt wurden –, so müssen Sie das Kommando BCTIMES geben und den Operanden LETT entsprechend definieren.

Vor Ausgabe der Konsolmeldung 'BCAM ACTIVE' werden die aktuellen Werte für MAXNPA, MAXNPT, MAXCNN, PAGMEM und RESMEM mit der Meldung BCA08F8 ausgegeben.

BS2000-Konsole	BS2000-SDF-Kommando	Kommando-/SOF-Datei	SNMP-Management	Parameter-service
X			X	X

Auflistung zulässiger Kommandoquellen

DCSTART
<pre> DCSOF = *none ,... / <filename 1..54>, ... *none, ... HOST = <host-name 1 .. 8> ,DCRDF = *none, ... / <filename 1..54> *NONE,... ,MAXTSDU = <u>4096</u> / <integer 4096 .. 65530> <filename>, ... HOST = *none / <host-name 1 .. 8> ,DCRDF = *none / <filename 1..54> / *NONE,... *NONE,... ,MAXTSDU = *none / <integer 4096 .. 65530> ,LWRESD = <u>YES</u> / NO ,JV-READY = *none / <filename 1..54> ,JV-RDFNAME = *none / <filename 1..54> ,JV-BCAM-STATUS = *none / <filename 1..54> ,MAXNPA = *none / <integer 1 .. 2147483647> ,MAXNPT = *none / <integer 1 .. 2147483647> ,MAXCNN = *none / <integer 1 .. 2147483647> ,PAGMEM = *none / <integer 1024 .. 1048576> ,RESMEM = *none / <integer 1024 .. 1048576> ,SOKHOST = *none / <text 1 .. 32> / <c-string 1 .. 32> ,PRIVPORT# = *none / <integer 1 .. 65535> ,FREEPORT# = *none / <integer 1 .. 65535> ,MSG = <u>unchanged</u> / ALL / NAK / ERROR-ONLY </pre>

DCSTART

```

, #BITMAP = *none / <integer 1 .. 32>
, START = NEW / RETRY
, RETRY = *none / ABNORMAL / NO
, INI = *none / ONLY, ... / LOCAL, ... / NODE, ... / ALL, ...
  ONLY, ...
  | ACT = *none / NO / YES / ONLY
  LOCAL, ...
  | ACT = *none / NO / YES / ONLY / LOCAL
  NODE, ...
  | ACT = *none / NO / YES / ONLY / LOCAL / NODE
  ALL, ...
  | ACT = *none / NO / YES / ONLY / LOCAL / NODE / ALL
, APPLICATION-TABLE = *none / (...)
  (...)
  | FILE = *none / <filename 1..50>
, SOCKETHOST-TABLE = *none / (...)
  (...)
  | FILE = *none / <filename 1..50>
, PROCESSOR-TABLE = *none / (...)
  (...)
  | FILE = *none / <filename 1..50>
  , ACCESS = *none / UPDATE / READ / ALLOW
, FQDN-TABLE = *none / (...)
  (...)
  | FILE = *none / <filename 1..50>
, SERVICES-TABLE = *none / (...)
  (...)
  | FILE = *none / <filename 1..50>
, MAX-ISAM-POOL-SIZE = *unchanged / *STD / <integer 128 .. 32766>
, MAX-SLOT-PAGES = *unchanged / *STD / <integer 2048 .. 65535>
, MAX-DNS-ACC-ENTRIES = *unchanged / <integer 0 .. 32766>

```

DCSTART

```
,MAX-VLAN-ASSIGNMENT-ENTRIES = *unchanged / <integer 0 .. 32766>
,REASON = *none / list-poss (10): BS2-SS / BOURSE-SS / TIMER-SS / DEVICE-SS / SIGNAL-SS /
CONTINGENCY-SS / SLOTPOOL-SS / TASK-SS / USER-TIMEOUT / MEMORY-SS
,ACTION = *none / list-poss (2): MSG / DUMP
,REMOTE-IP-NSDU = *unchanged / *STD / <integer 512 .. 65530>
```

DCSOF=...

Mit DCSOF wird festgelegt, ob BCAM mit Hilfe einer Kommandodatei (Start Option File) in Betrieb genommen wird.



Ist die SOF nicht unter der Kennung TSOS katalogisiert, muss der Dateiname vollqualifiziert angegeben werden. Der Dateiname muss auf dem Home-Pubset katalogisiert sein. Bei Dateien, die auf Daten-Pubsets katalogisiert sind, kann es zu Fehlern kommen.

Wird der Operand DCSOF verwendet, so greift BCAM auf die SOF zu. Die SOF muss vorher erstellt worden sein; sie enthält alle Kommandos zur automatischen Inbetriebnahme des Datenkommunikationssystems. Das erste Kommando (DCOPT) der SOF hat als Operand die wahlweisen Operanden des Kommandos DCSTART. Gibt man mit dem Kommando DCSTART zusätzlich einen oder mehrere der wahlfreien Operanden ein, so wird der im DCOPT-Kommando für diesen Operanden festgelegte Wert für diese Inbetriebnahme überschrieben.

DCSOF=*none

Die Angabe zum Namen der SOF ist weggelassen (siehe Metasyntax).

HOST=<host-name 1..8>

HOST bezeichnet den Namen des BS2000-Systems. HOST muss im DCSTART- oder DCOPT-Kommando angegeben werden.

DCRDF=...

verweist auf den Namen der Datei, die die Netzbeschreibung (RDF) enthält.

DCRDF=<filename 1..54>

Name der RDF

Der vollqualifizierte Dateiname ist anzugeben, wenn die RDF nicht unter der Benutzerkennung TSOS steht. Der Dateiname muss auf dem Home-Pubset katalogisiert sein. Bei Dateien, die auf Daten-Pubsets katalogisiert sind, kann es zu Fehlern kommen.

DCRDF=*NONE,...

Bei Angabe von *NONE wird ohne RDF gestartet.

MAXTSDU=...

Dieser Operand beschreibt die maximale Nachrichtenlänge, die der Host empfangen kann.

MAXTSDU=<integer 4096..65530>

Angabe der maximalen Nachrichtenlänge in Byte.
Voreinstellung: 4096

DCSOF=<filename 1..54>

Name der SOF, mit der das Kommunikationssystem in Betrieb genommen wird. Das erste Kommando dieser SOF muss DCOPT sein.

HOST=...

HOST bezeichnet den Namen des BS2000-Systems, für das BCAM in der RDF generiert wurde. HOST muss im DCSTART- oder DCOPT-Kommando angegeben werden.

HOST=*none

Die Angabe des Hostnamens ist weggelassen (siehe Metasyntax).

HOST=<host-name 1..8>

Hostname des Kommunikationssystems.

DCRDF=...

verweist auf den Namen der Datei, die die Netzbeschreibung (RDF) enthält.

DCRDF=*none

Die Angabe über die Verwendung der RDF ist weggelassen.
Voreinstellung: \$TSOS.DCRDF

DCRDF=<filename 1..54>

Name der RDF.

Der vollqualifizierte Dateiname ist anzugeben, wenn die RDF nicht unter der Benutzerkennung TSOS steht.

DCRDF=*NONE,...

Bei Angabe von *NONE wird ohne RDF gestartet.

MAXTSDU=...

Dieser Operand beschreibt die maximale Nachrichtenlänge, die der Host empfangen kann.

MAXTSDU=*none

Keine Angabe der maximalen Nachrichtenlänge.

MAXTSDU=<integer 4096..65530>

Angabe der maximalen Nachrichtenlänge in Bytes.
Voreinstellung: 4096

LWRESD=...

Mit dem Operanden LWRESD wird festgelegt, ob LWRESD automatisch gestartet werden darf.



In einer BS2000-Parameterfile (Parameterservice) muss LWRESD=NO angegeben werden.

LWRESD=YES

LWRESD wird automatisch gestartet.

Voreinstellung: YES

LWRESD=NO

LWRESD wird nicht automatisch gestartet. LWRESD darf erst gestartet werden, nachdem BCAM gestartet wurde.

JV-READY=...

Der Name der Jobvariable, in der der BCAM-Betriebsmodus angezeigt wird. Ist der Inhalt der Jobvariable "BCAM READY", wird dadurch der aktive Zustand von BCAM angezeigt. Jeder andere Inhalt zeigt an, dass BCAM nicht betriebsbereit ist.

Nur bei normaler Beendigung von BCAM (Meldung BCA0716) wird die Jobvariable von BCAM zurückgesetzt. Ist keine Jobvariable vorhanden, findet keine Protokollierung des BCAM-Zustandes durch BCAM statt.



Der Parameter JV-READY darf nicht in einer BS2000-Parameterfile (Parameterservice) verwendet werden. Das Subsystem JV muss bei "BCAM READY" aktiv sein.

JV-READY=*none

Die Angabe über die Verwendung einer Jobvariablen zur Überwachung des BCAM-Betriebsmodus ist weggelassen.

JV-READY=<filename 1..54>

definiert den Namen der Jobvariable, die den BCAM-Betriebsmodus anzeigt. Die JV muss auf dem Home-Pubset katalogisiert sein. Bei JVs, die auf Daten-Pubsets katalogisiert sind, kann es zu Fehlern kommen.

JV-RDFNAME=...

Der Name der Jobvariable, in der der Name der aktuellen RDF – entspricht der Angabe im Operanden DCRDF – hinterlegt wird. Ist der Inhalt der Jobvariable "*NONE", wird dadurch angezeigt, dass BCAM ohne RDF (RDF-loser Betrieb) betrieben wird.

Nur bei normaler Beendigung von BCAM (Meldung BCA0716) wird die Jobvariable von BCAM zurückgesetzt, in allen anderen Fällen muss sie vom Systemverwalter manuell zurückgesetzt werden. Ist keine Jobvariable vorhanden, findet keine Protokollierung des aktuellen RDF-Namens durch BCAM statt.



Der Parameter JV-RDFNAME darf nicht in einer BS2000-Parameterfile (Parameterservice) verwendet werden. Das Subsystem JV muss bei "BCAM READY" aktiv sein.

JV-RDFNAME=*none

Die Angabe über die Verwendung einer Jobvariablen zur Überwachung des RDF-Namens ist weggelassen.

JV-RDFNAME=<filename>

definiert den Namen der Jobvariable, in der der aktuelle RDF-Name hinterlegt wird. Die JV muss auf dem Home-Pubset katalogisiert sein. Bei JVs, die auf Daten-Pubsets katalogisiert sind, kann es zu Fehlern kommen.

JV-BCAM-STATUS=...

Der Name der Jobvariable, in die der aktuelle BCAM-Status eingetragen wird (siehe [Seite 92](#)).

Nur bei normaler Beendigung von BCAM (Meldung BCA0716) wird die Jobvariable von BCAM zurückgesetzt, in allen anderen Fällen muss sie vom Systemverwalter manuell zurückgesetzt werden. Ist keine Jobvariable vorhanden, findet keine Protokollierung des aktuellen BCAM-Status durch BCAM statt.



Der Parameter JV-BCAM-STATUS darf nicht in einer BS2000-Parameterfile (Parameterservice) verwendet werden. Das Subsystem JV muss bei "BCAM READY" aktiv sein.

JV-BCAM-STATUS=*none

Die Angabe über die Verwendung einer Jobvariablen zur Überwachung des BCAM-Status ist weggelassen.

JV-BCAM-STATUS=<filename 1..54>

definiert den Namen der Jobvariable, in der der aktuelle BCAM-Status hinterlegt wird. Die JV muss auf dem Home-Pubset katalogisiert sein. Bei JVs, die auf Daten-Pubsets katalogisiert sind, kann es zu Fehlern kommen.

MAXNPA=...

beschränkt die Anzahl der nicht vordefinierten Anwendungen, die im BS2000-System gleichzeitig eröffnet sein dürfen.

MAXNPA=*none

Die Angabe über die Anzahl der nicht vordefinierten Anwendungen ist weggelassen.

MAXNPA=<integer 1..2147483647>

Anzahl der nicht vordefinierten Anwendungen, die im BS2000-System gleichzeitig eröffnet sein dürfen.

Voreinstellung: 20000

MAXNPT=...

beschränkt die Anzahl der nicht vordefinierten Anwendungen, die im BS2000-System von einer einzelnen TASK gleichzeitig eröffnet werden dürfen.

MAXNPT=*none

Die Angabe über die Anzahl der nicht vordefinierten Anwendungen ist weggelassen.

MAXNPT=<integer 1..2147483647>

Anzahl der nicht vordefinierten Anwendungen, die im BS2000-System von einer einzelnen TASK gleichzeitig eröffnet werden dürfen.

Voreinstellung: 20000

MAXCNN=...

beschränkt die Anzahl der Verbindungen, die eine nicht vordefinierte Anwendung gleichzeitig unterhalten darf.

MAXCNN=*none

Die Angabe über die Anzahl der Verbindungen ist weggelassen.

MAXCNN=<integer 1..2147483647>

Anzahl der Verbindungen, die eine nicht vordefinierte Anwendung gleichzeitig unterhalten darf.

Voreinstellung: 20000

PAGMEM=...

Mit diesem Operanden wird die Größe des seitenwechselbaren Speichers (Hintergrund-, Seitenwechselspeicher, paging area) in Kbytes angegeben, den BCAM für den Datentransfer einsetzen darf.

PAGMEM=*none

Die Angabe über die Größe des seitenwechselbaren Speichers ist weggelassen.

PAGMEM=<integer 1024..1048576>

Größe des seitenwechselbaren Speichers in Kbytes.

Voreinstellung: systemabhängig; siehe auch nachfolgende Tabelle zu RESMEM

RESMEM=...

definiert die Größe des residenten Speichers (MEM-RES) in Kbytes, den BCAM für den Datentransfer einsetzen darf.

Systemspeichergöße in MB	RESMEM in KBytes	PAGMEM in KBytes
bis 50	5000	3000
50 bis 100	10000	6000
100 bis 200	20000	12000
200 bis 500	40000	30000
500 bis 1000	60000	60000
über 1000	100000	100000

RESMEM=*none

Der von BCAM standardmäßig eingestellte, systemabhängige Wert wird nicht verändert.

RESMEM=<integer 1024..1048576>

Der Wert für RESMEM wird verändert.

SOKHOST=...

gibt den Socket-Hostnamen des Host an.

SOKHOST=*none

Die Angabe des Socket-Hostnamens wird weggelassen.

Es wird der Hostname als Socket-Hostname verwendet, ergänzt mit Blanks auf die Länge des Socket-Hostnamens.

SOKHOST=<text 1..32> / <c-string 1..32>

Socket-Hostname des Host

PRIVPORT#=...

Mit PRIVPORT# wird die erste Socket-Portnummer angegeben, die von nicht privilegierten Anwendungen belegt werden darf.

Niedrige Socket-Portnummern (mit Ausnahme der Portnummer 20) dürfen nur von privilegierten Anwendungen belegt werden. Privilegierte Anwendungen sind solche, die unter dem BS2000-Systemprivileg TSOS oder NET-ADMINISTRATION laufen.

PRIVPORT#=*none

Der von BCAM standardmäßig eingestellte Wert von 2050 wird nicht verändert.

PRIVPORT#=<integer 1..65535>

definiert die erste freie Portnummer, die von nicht privilegierten Anwendungen belegt werden darf.

PRIVPORT# muss immer kleiner oder gleich FREEPORT# sein. Wurde PRIVPORT# größer als FREEPORT# gewählt, wird der Wert auf die Angabe bei FREEPORT# begrenzt.

FREEPORT#=...

gibt die erste freie Portnummer an, die von BCAM dynamisch für eine Anwendung belegt werden darf. Wird SNMP-SBA-BS2 auf diesem Rechner eingesetzt, ist die Portnummer 3161 für die BCAM-interne Kommunikation zwischen Master- und Subagenten fest vergeben.

FREEPORT#=*none

Der von BCAM standardmäßig eingestellte Wert von 4096 wird nicht verändert.

FREEPORT#=<integer 1..65535>

definiert die erste freie Portnummer.

FREEPORT# muss immer größer oder gleich PRIVPORT# sein. Wird FREEPORT# kleiner als PRIVPORT# gewählt, wird der Wert auf die Angabe bei PRIVPORT# festgesetzt.

MSG=...

steuert den Umfang der Meldungs Ausgabe.

Allgemeine Information zu den BCAM-Meldungen sind im [Kapitel „DNS-Resolver-Anschluss“ auf Seite 963](#) beschrieben.

MSG=*unchanged

Der von BCAM standardmäßig eingestellte Wert ALL bleibt unverändert.

MSG=ALL

Alle Meldungen werden ausgegeben.

MSG=NAK

Bestimmte, positive Meldungen für Rechner werden nicht ausgegeben.

Die Meldung für direkt angesprochene Systeme wird immer ausgegeben (ansonsten können Sequenzen eventuell nicht korrekt ablaufen). Nur für die dahinter liegenden Systeme werden die positiven Meldungen unterdrückt.

Folgende positive Meldungen werden unterdrückt:

BCA0740

BCA0763 für die Kommandos BCIN (Format 1), BCACT, BCDAC, BCOUT

BCA082A

BCA083F

BCA0851 mit Reason 00/01/02

BCA0852

BCA0853

BCA0854 mit Reason 00/01/02

BCA0856

BCA085B mit Reason 00/01/02

BCA085F

BCA08D7

BCA08DB

BCA08DC

BCA08DD

BCA08DE

BCA08DF

BCA08E5

MSG=ERROR-ONLY

Nur negative Meldungen werden ausgegeben.

Mit dieser Einstellung ermöglichen Sie ein schnelleres Hochfahren von BCAM (Quick-Startup).

Es werden alle Meldungen ausgegeben, denen in der Meldungsdatei der Weight-Code 50, 70 und 99 zugeordnet ist. Dies entspricht an der Bedienstation der Filterstufe 3 oder 4 und "nicht unterdrückbar".



Sie ändern diese Einstellung durch /BCMOD MSG=ALL/NAK. Ändern Sie diese Einstellung nach dem BCAM-Start, wenn wieder alle BCAM-Kommandos protokolliert werden sollen.

#BITMAP=...

Anzahl der 256 byte langen Bitmaps zur Verwaltung eines jeden Datenslotpools. Wird dieser Wert nicht angegeben, wird er aus dem Systemspeicher MEMORY-SIZE nach folgendem Schema ermittelt:

MEMORY-SIZE in MBytes	Anzahl der Bitmaps
bis 50	2
50 bis 100	4
100 bis 200	6
200 bis 500	8
500 bis 1000	10
über 1000	16

#BITMAP definiert die Größe der Datenslotpools: Die maximale Anzahl der Slots in einem Datenslotpool ist bestimmt durch das Produkt aus #BITMAP und 2048.

#BITMAP=*none

Keine Angaben zur Anzahl der Bitmaps.

#BITMAP=<integer 1..32>

Anzahl der Bitmaps zur Verwaltung eines jeden Datenslotpools.

START=...

Mit START wird ausgewählt, welche Operanden zum Starten von BCAM ausgewählt werden.

START=NEW

Die gültigen Startoperanden ergeben sich aus der Summe dieses aktuell verwendeten DCSTART-Kommandos mit START=NEW und des DCOPT-Kommandos aus der im Operanden DC Sof angegebenen Kommandodatei. Sie können in einer Kommandodatei oder von Hand durch BCMOD-Kommandos geändert werden.

START=RETRY

BCAM wird mit den beim letzten Sessionstart gültigen Operanden hochgefahren.

Details zu den Einstellungen nach einem IPL oder einem BCAM Session Start finden Sie unter [Abschnitt „Operandeneinstellungen“ auf Seite 76](#).

RETRY=...

Dieser Operand regelt das Verhalten bei abnormaler Beendigung von BCAM.

RETRY=*none

Es wird keine Angabe über das Verhalten nach abnormaler BCAM-Beendigung gemacht.

Voreinstellung: NO

RETRY=ABNORMAL

Bei abnormaler Beendigung von BCAM wird ein Neustart durchgeführt.

RETRY=NO

Bei abnormaler Beendigung von BCAM wird kein Neustart durchgeführt.

INI=...

gibt die Objekte an, die in Betrieb genommen werden.

Der Operand INI hat nur Auswirkung auf die in einer RDF definierten Objekte.

INI=*none

Die Angabe, welche Objekte in Betrieb genommen werden, ist weggelassen (entspricht INI=ONLY).

INI=ONLY

Nur der Host wird in Betrieb genommen.

ACT=...

gibt die Objekte an, die aktiviert werden.

Der Operand ACT hat nur Auswirkung auf die in einer RDF definierten Objekte.

ACT=*none

Die Angabe, welche Objekte zu aktivieren sind, ist weggelassen (entspricht ACT=YES).

ACT=NO

Keine Objekte werden aktiviert.

ACT=YES

Nur der Host wird aktiviert.

ACT=ONLY

Nur der Host wird aktiviert.

INI=LOCAL

Alle LAN-Knoten werden in Betrieb genommen.

ACT=...

gibt die Objekte an, die aktiviert werden.

Der Operand ACT hat nur Auswirkung auf die in einer RDF definierten Objekte.

ACT=*none

Die Angabe, welche Objekte zu aktivieren sind, ist weggelassen (entspricht ACT=YES).

ACT=NO

Keine Objekte werden aktiviert.

ACT=YES

Es werden genau die Objekte aktiviert, die auch in Betrieb genommen worden sind.

ACT=ONLY

Nur der Host wird aktiviert.

ACT=LOCAL

Alle LAN-Knoten werden aktiviert.

INI=NODE

Alle LAN-Knoten, sowie alle direkt am LAN angeschlossenen Rechner werden in Betrieb genommen.

ACT=...

gibt die Objekte an, die aktiviert werden.

Der Operand ACT hat nur Auswirkung auf die in einer RDF definierten Objekte.

ACT=*none

Die Angabe, welche Objekte zu aktivieren sind, ist weggelassen (entspricht ACT=YES).

ACT=NO

Keine Objekte werden aktiviert.

ACT=YES

Es werden genau die Objekte aktiviert, die auch in Betrieb genommen worden sind.

ACT=ONLY

Nur der Host wird aktiviert.

ACT=LOCAL

Alle LAN-Knoten werden aktiviert.

ACT=NODE

Alle LAN-Knoten, sowie alle direkt am LAN angeschlossenen Rechner werden aktiviert.

INI=ALL

Alle LAN-Knoten, alle direkt am LAN angeschlossenen Rechner, sowie alle Rechner die über die oben genannten Rechner erreichbar sind, werden in Betrieb genommen.

ACT=...

gibt die Objekte an, die aktiviert werden.

Der Operand ACT hat nur Auswirkung auf die in einer RDF definierten Objekte.

ACT=*none

Die Angabe, welche Objekte zu aktivieren sind, ist weggelassen (entspricht ACT=YES).

ACT=NO

Keine Objekte werden aktiviert.

ACT=YES

Es werden genau die Objekte aktiviert, die auch in Betrieb genommen worden sind.

ACT=ONLY

Nur der Host wird aktiviert.

ACT=LOCAL

Alle LAN-Knoten werden aktiviert.

ACT=NODE

Alle LAN-Knoten, sowie alle direkt am LAN angeschlossenen Rechner werden aktiviert.

ACT=ALL

Alle LAN-Knoten, alle direkt am LAN angeschlossenen Rechner, sowie alle Rechner, die über die oben genannten Rechner erreichbar sind, werden aktiviert.

APPLICATION-TABLE=...

Relevant für Anwendungen, die nicht auf dem Standard-Host ablaufen sollen.

APPLICATION-TABLE definiert die SAM-Datei (Application-Datei), die die Zuordnung von Anwendungen zu virtuellen Hosts enthält. Die Informationen aus dieser Datei werden sofort in die entsprechende ISAM-Datei übernommen, werden aber für die einzelne Anwendung erst wirksam, wenn die Anwendung beendet und wieder eröffnet wird.

APPLICATION-TABLE=*none

Keine Angaben zur Verwendung der Application-Datei.

Es wird der Standardname verwendet.

APPLICATION-TABLE=(...)

Es werden Angaben zur Verwendung der Application-Datei gemacht.

FILE=...

gibt den Namen der Application-Datei an. Der Dateiname muss auf dem Home-Pubset katalogisiert sein. Bei Dateien, die auf Daten-Pubsets katalogisiert sind, kann es zu Fehlern kommen.

FILE=*none

Keine Angaben zum Namen der Application-Datei.

In diesem Fall wird auf den Standardnamen

\$TSOS.SYSDAT.BCAM.APPLICATIONS zurückgegriffen.

FILE=<filename 1..50>

definiert einen eigenen Namen der Application-Datei.

Beachten Sie bitte, dass der Dateiname von BCAM noch um ein vierstelliges Suffix ergänzt wird.

SOCKETHOST-TABLE=...

SOCKETHOST-TABLE definiert die SAM-Datei (Socket-Host-Datei), die die Zuordnung von Socket-Hostnamen zu IP-Adressen enthält. Die Informationen aus dieser Datei werden sofort in die zugehörige ISAM-Datei übernommen. ISOCKET-Aufrufe, die die Umsetzung von Socket-Hostnamen auf IP-Adressen und umgekehrt verlangen, greifen auf die Daten in der entsprechenden ISAM-Datei zu.

SOCKETHOST-TABLE=*none

Keine Angaben zur Verwendung der Socket-Host-Datei.

SOCKETHOST-TABLE=(...)

Es werden Angaben zur Verwendung der Socket-Host-Datei gemacht.

Es wird der Standardname verwendet.

FILE=...

gibt den Dateinamen der Socket-Host-Datei an. Der Dateiname muss auf dem Home-Pubset katalogisiert sein. Bei Dateien, die auf Daten-Pubsets katalogisiert sind, kann es zu Fehlern kommen.

FILE=*none

Keine Angaben zum Dateinamen der Socket-Host-Datei.

In diesem Fall wird auf den Standardnamen

\$TSOS.SYSDAT.BCAM.ETC.HOSTS zurückgegriffen.

FILE=<filename 1..50>

definiert einen eigenen Dateinamen für Socket-Host-Datei.

Beachten Sie bitte, dass der Dateiname von BCAM noch um ein vierstelliges Suffix ergänzt wird.

PROCESSOR-TABLE=...

PROCESSOR-TABLE definiert die SAM-Datei (Prozessor-Datei), die die Zuordnung von Prozessornamen zu Netzadressen enthält. ACCESS=UPDATE/READ/ALLOW dient zur Steuerung der automatischen Endsystem-Aufnahme.

PROCESSOR-TABLE=*none

Keine Angaben zur Verwendung der Prozessor-Datei.

Es wird der Standardname verwendet.

PROCESSOR-TABLE=(...)

Es werden Angaben zur Verwendung der Prozessor-Datei gemacht.

FILE=...

gibt den Namen der Prozessor-Datei an. Der Dateiname muss auf dem Home-Pubset katalogisiert sein. Bei Dateien, die auf Daten-Pubsets katalogisiert sind, kann es zu Fehlern kommen.

FILE=*none

Keine Angaben zum Namen der Prozessor-Datei.

In diesem Fall wird auf den Standardnamen

\$TSOS.SYSDAT.BCAM.PROCESSORS zurückgegriffen.

FILE=<filename 1..50>

definiert einen eigenen Namen für Prozessor-Datei.

Beachten Sie, dass der Dateiname von BCAM noch um ein vierstelliges Suffix ergänzt wird.

ACCESS=...

steuert den Umfang der automatischen Endsystem-Aufnahme. Eine detaillierte Beschreibung dieses Operanden finden Sie im [Abschnitt „Automatische Endsystem-Aufnahme \(AEC\)“ auf Seite 237](#).

ACCESS=*unchanged

Keine Angabe zur Steuerung der automatischen Endsystem-Aufnahme.
Voreinstellung: UPDATE

ACCESS=UPDATE

Es darf jedes Partner-Endsystem aufgenommen werden.

ACCESS=ALLOW

Es darf jedes Partner-Endsystem aufgenommen werden, allerdings ohne Aufnahme in die Dateien, die der Prozessor-Datei zugeordnet sind.

ACCESS=READ

Es dürfen die in der Prozessor-Datei beschriebenen Partner-Endsysteme mit den gegebenen Prozessornamen aufgenommen werden.

FQDN-TABLE=...

FQDN-TABLE definiert die SAM-Datei, die die Zuordnung von FQDN zu BCAM-Namen bzw. zu IP-Adressen enthält. Die Informationen aus dieser Datei (FQDN-Datei) werden periodisch in die BCAM-Tabellen übernommen.

FQDN-TABLE=*none

Keine Angaben zur Verwendung der FQDN-TABLE.
Es wird der Standardname verwendet.

FQDN-TABLE=(...)

Es werden Angaben zur Verwendung der FQDN-TABLE gemacht.

FILE=...

gibt den Dateinamen der FQDN-TABLE an. Der Dateiname muss auf dem Home-Pubset katalogisiert sein. Bei Dateien, die auf Daten-Pubsets katalogisiert sind, kann es zu Fehlern kommen.

FILE=*none

Keine Angaben zum Dateinamen der FQDN-TABLE.
In diesem Fall wird auf den Standardnamen
\$TSOS.SYSDAT.BCAM.FQDN zurückgegriffen.

FILE=<filename 1..50>

definiert einen eigenen Dateinamen für FQDN-TABLE.



Der Dateiname von BCAM wird noch um ein vierstelliges Suffix ergänzt.

SERVICES-TABLE=...

Nur relevant bei automatischer Endsystem-Aufnahme.

Definiert eine neu zu verwendende SAM-Datei, die die Zuordnung von Services zu Portnummern enthält. Die Informationen aus dieser Datei (Services-Datei) werden periodisch in die BCAM-Tabellen übernommen.

SERVICES-TABLE=*unchanged

SAM-Datei, die die Zuordnung von Services zu Portnummern enthält, wird nicht angegeben.

SERVICES-TABLE=(...)

SAM-Datei, die die Zuordnung des SERVICE zu einer Portnummer enthält.

FILE=...

gibt den Namen der SAM-Datei an, die die Zuordnung von Services zu Portnummern enthält.

Der Dateiname muss auf dem Home-Pubset katalogisiert sein. Bei Dateien, die auf Daten-Pubsets katalogisiert sind, kann es zu Fehlern kommen.

Standardname: \$TSOS.SYSDAT.BCAM.ETC.SERVICES

Der Dateiname wird mit den ebenfalls eingegebenen oder bereits vorhandenen Dateinamen anderer BCAM-Tabellen verglichen, um zu vermeiden, dass diese Datei mehreren BCAM-Tabellen zugeordnet ist.

FILE=*unchanged

Keine Angabe zum Namen der SAM-Datei, die die Zuordnung von Services zu Portnummern enthält.

FILE=<filename 1..50>

Name der SAM-Datei, die die Zuordnung von Services zu Portnummern enthält.



Der Dateiname von BCAM wird noch um ein vierstelliges Suffix ergänzt.

MAX-ISAM-POOL-SIZE=...

Mit MAX-ISAM-POOL-SIZE wird die maximale Größe (Angabe in PAM-Seiten) des ISAM-Pools für die ISAM-Hilfsdateien der BCAM-Steuerdateien festgelegt (Application-Datei, Prozessor-Datei, Socket-Host-Datei, FDQN-Datei und Services-Datei).

MAX-ISAM-POOL-SIZE=*unchanged

Sie legen die absolute Größe des ISAM-Pools nicht fest.

MAX-ISAM-POOL-SIZE=*STD

Die Größe des ISAM-Pools wird auf den Standardwert von 1536 PAM-Seiten festgelegt.

MAX-ISAM-POOL-SIZE=<integer 128..32766>

Maximale Größe (Angabe in PAM-Seiten) des ISAM-Pools.

MAX-SLOT-PAGES =

Mit MAX-SLOT-PAGES legen Sie die maximale Größe in Seiten für die Steuerblock-Pools fest.

MAX-SLOT-PAGES = *unchanged

Sie legen die maximale Größe der Steuerblock-Pools nicht fest.

MAX-SLOT-PAGES = *STD

Die maximale Größe soll auf den Standardwert (4608 Seiten) geändert werden.

MAX-SLOT-PAGES = <integer 2048 .. 65535>

Maximale Größe in Seiten der Steuerblock-Pools.

MAX-DNS-ACC-ENTRIES =

Sie können die Anzahl der Einträge für die Verwaltung der IP- und IPv6-Adressbereiche sowie für den Namensraum des Prozessors festlegen.

MAX-DNS-ACC-ENTRIES = *unchanged

Sie lassen die Anzahl der Einträge für die Verwaltung der IP- und IPv6-Adressbereiche sowie für den Namensraum des Prozessors unverändert.

Voreinstellung: 4096

MAX-DNS-ACC-ENTRIES = <integer 0 .. 32766>

Anzahl der Einträge für die Verwaltung der IP- und IPv6-Adressbereiche sowie für den Namensraum des Prozessors.

MAX-VLAN-ASSIGNMENT-ENTRIES=...

Sie können die Anzahl der Einträge für die Verwaltung der IP-, IPv6-Adressbereiche zur Zuordnung zu einer VLAN-ID festlegen.

MAX-VLAN-ASSIGNMENT-ENTRIES =*unchanged

Sie lassen die Anzahl der Einträge für die Verwaltung der IP- und IPv6-Adressbereiche zur Zuordnung zu einer VLAN-ID unverändert.

Voreinstellung: 1024

MAX-VLAN-ASSIGNMENT-ENTRIES=<integer 0 .. 32766>

Anzahl der Einträge für die Verwaltung der IP- und IPv6-Adressbereiche zur Zuordnung zu einer VLAN-ID. Die Angabe des Wertes 0 bewirkt die Voreinstellung.

REASON=...

gibt den Grund für die durchzuführende Fehlerreaktion – definiert im Operanden ACTION – an. Die Werte können auch als Liste (list-poss) angegeben werden.

REASON=*none

Keine Angabe des Grundes für die Fehlerreaktion.

REASON=BS2-SS

Der Grund für die Fehlerreaktion liegt in der Benutzung einer BS2000-Schnittstelle.

REASON=BOURSE-SS

Der Grund für die Fehlerreaktion liegt in der Benutzung der BS2000-Börsen-Schnittstelle.

REASON=TIMER-SS

Der Grund für die Fehlerreaktion liegt in der Benutzung der BS2000-Timer-Schnittstelle.

REASON=DEVICE-SS

Der Grund für die Fehlerreaktion liegt in der Benutzung der BS2000-Geräte-Schnittstelle.

REASON=SIGNAL-SS

Der Grund für die Fehlerreaktion liegt in der Benutzung der BS2000-Signal-Schnittstelle.

REASON=CONTINGENCY-SS

Der Grund für die Fehlerreaktion liegt in der Benutzung der BS2000-CONTINGENCY-Schnittstelle.

REASON=SLOTPOOL-SS

Der Grund für die Fehlerreaktion liegt in der Benutzung der BS2000-Slotpool-Schnittstelle.

REASON=TASK-SS

Der Grund für die Fehlerreaktion liegt in der Benutzung der BS2000-Task-Schnittstelle.

REASON=USER-TIMEOUT

Der Grund für die Fehlerreaktion ist ein Timeout beim Warten auf die Bearbeitung des User-Calls unter BCAM-Task.

REASON=MEMORY-SS

Der Grund für die Fehlerreaktion liegt in der Benutzung der BS2000-Speicher-Schnittstelle.

ACTION=...

definiert die einzuschaltende Reaktion auf mit REASON angegebene Fehler.
Die Werte können auch als Liste (list-poss) angegeben werden.

ACTION=*none

Es wird keine Fehlerreaktion eingeschaltet.

ACTION=DUMP

Es wird ein Dump erzeugt (bei Fehler-Returncode).

ACTION=MSG

Die Meldung BCA0777 wird erzeugt (auch wenn Returncode ok).

REMOTE-IP-NSDU=...

definiert die NSDU-Länge für IP-Routen, die über mindestens einen Router laufen.

REMOTE-IP-NSDU=*unchanged

Die NSDU-Länge für ferne IP-Routen bleibt unverändert.

REMOTE-IP-NSDU=*STD

Die NSDU-Länge für ferne IP-Routen wird auf den Standardwert (556 byte) gemäß RFC 1122 festgelegt.

REMOTE-IP-NSDU=<integer 512..65530>

Die NSDU-Länge für ferne IP-Routen wird auf den angegebenen Wert festgelegt.

Kommando-Protokollierung

Die Verarbeitung wird aus Kompatibilitätsgründen im Positiv-Fall mit der News BCA0763 und im Negativ-Fall mit der News BCA0762 quittiert, anschließend erscheint die Meldung NBR0740. Im Positiv-Fall können außerdem die Meldungen BCA0703, BCA0758 und BCA089F erscheinen.

Die Beschreibung der bei der Kommandobearbeitung eventuell auftretenden Fehlermeldungen entnehmen Sie bitte der folgenden Tabelle.

Kommando-Returncodes

(SC2)	SC1	Maincode	Bedeutung
0	0	CMD0001	Kommando erfolgreich abgearbeitet
2	0	BCA0777	Quittierung der Schnittstellennutzung
2	0	BCA0832	Paketlänge für Link-Prozedur oder Leitung zu klein, Standard wird genommen
2	0	BCA0893	Bearbeitung der SOF abgebrochen
0	1	BCA071B	DCOPT-Kommando nicht erstes Kommando der SOF
0	1	BCA071C	Hostname weder im DCOPT- noch im DCSTART- Kommando angegeben
0	1	BCA0768	Syntaxfehler im Kommando
0	1	BCA0810	BCAM bereits aktiv
0	1	BCA0815	BCAM wird gerade gestartet
0	1	BCA0825	Parameter HOST definiert keinen BCAM-Host
0	32	BCA0702	TRACE wurde nicht initialisiert
0	32	BCA089B	Interner Speicherengpass beim Verbindungsaufbau zu \$CONSOLE
0	32	BCA089C	Kommando konnte nicht an \$CONSOLE gesendet werden
0	64	BCA071F	BCAM-Version inkompatibel zu BS2000-Version
0	64	BCA076E	Startprozess abgebrochen an Stelle
0	64	BCA082B	RDF-Format falsch
0	64	BCA0891	Verbindungsaufbau zu \$CONSOLE misslungen
0	64	BCA0895	DCOPT-Kommando fehlt
0	64	BCA089A	Verbindung zu \$CONSOLE zurückgewiesen
0	128	BCA0814	BCAM wird gerade abnormal beendet
0	128	BCA0816	BCAM befindet sich im Beendigungszustand
0	130	BCA0715	Anwendung konnte nicht eröffnet werden
0	130	BCA0766	BCAM ist nicht aktiv

8.38 DEACTIVATE-LINE/ DVLN: Leitung deaktivieren

Mit dem Kommando DEACTIVATE-LINE deaktivieren Sie eine Leitung.

Zur SNMP-Unterstützung existiert für DEACTIVATE-LINE der Aliasname DVLN.

BS2000-Konsole	BS2000-SDF-Kommando	Kommando-/SOF-Datei	SNMP-Management	Parameter-service
X	X	X	X	

Auflistung zulässiger Kommandoquellen

DEACTIVATE-LINE / DVLN
LINE-NAME = <composed-name 1..8> / <c-string 1 .. 8>

LINE-NAME=<composed-name 1..8> / <c-string 1..8>

Name der Leitung, die deaktiviert werden soll.

Kommando-Protokollierung

Die Verarbeitung wird im Positiv-Fall mit der News BCA0688 und im Negativ-Fall mit der News BCA06D8 quittiert, anschließend erscheint die Meldung NBR0740.

Die folgende Tabelle erläutert die Fehlermeldungen, die bei der Kommandobearbeitung eventuell auftreten.

Kommando-Returncodes

(SC2)	SC1	Maincode	Bedeutung
0	0	CMD0001	Kommando erfolgreich abgearbeitet
0	1	CMD0202	Fehler im Kommando
2	0	BCA06D8	Leitungsdeaktivierung abgebrochen
0	1	BCA0768	Syntaxfehler im Kommando
0	64	BCA0767	Es läuft ein Kommando für die Leitung
0	64	BCA07A2	LINE-NAME nicht gefunden
0	64	BCA0856	nicht übernommen
0	64	BCA08D0	Leitung ist bereits deaktiviert
0	128	BCA0767	Es läuft ein Kommando für die Leitung
0	128	BCA0814	BCAM wird gerade abnormal beendet
0	128	BCA0816	BCAM befindet sich im Beendigungszustand
0	130	BCA0766	BCAM ist nicht aktiv

Beispiel

Leitung deaktivieren:

```
/DEACTIVATE-LINE LINE-NAME=L#LAN#1
```


8.39 DEACTIVATE-LINK-AGGREGATION / DVLAG: Link-Aggregation deaktivieren

Mit dem Kommando DEACTIVATE-LINK-AGGREGATION deaktivieren Sie eine Link-Aggregation.

Zur SNMP-Unterstützung existiert für DEACTIVATE-LINK-AGGREGATION der Aliasname DVLAG.

BS2000-Konsole	BS2000-SDF-Kommando	Kommando-/SOF-Datei	SNMP-Management	Parameter-service
X	X	X	X	

Auflistung zulässiger Kommandoquellen

DEACTIVATE-LINK-AGGREGATION / DVLAG
AGGREGATION-NAME = <composed-name 1..8>

AGGREGATION-NAME=<composed-name 1..8>

Name der zu deaktivierenden Link-Aggregation.

Kommando-Protokollierung

Die Verarbeitung wird im Positiv-Fall mit der News BCA068F und im Negativ-Fall mit der News BCA06DF quittiert.

Die Beschreibung der bei der Kommandobearbeitung eventuell auftretenden Fehlermeldungen entnehmen Sie bitte der folgenden Tabelle.

Kommando-Returncodes

(SC2)	SC1	Maincode	Bedeutung
0	0	CMD0001	Kommando erfolgreich abgearbeitet
0	1	CMD0202	Fehler im Kommando
0	1	BCA0768	Syntaxfehler im Kommando
0	64	BCA0770	Parameter ungültig
0	64	BCA0773	Falscher Datentyp für Aggregation-Name
0	64	BCA07A7	Link-Aggregation nicht gefunden
0	128	BCA0814	BCAM wird gerade abnormal beendet
0	128	BCA0816	BCAM befindet sich im Beendigungszustand
0	130	BCA0766	BCAM ist nicht aktiv

Beispiel

Link-Aggregation deaktivieren:

```
/DEACTIVATE-LINK-AGGREGATION AGGREGATION-NAME=AGGRNA01
```

8.40 DEACTIVATE-OWN-ADDRESS / DVOID: own-Adresse deaktivieren

DEACTIVATE-OWN-ADDRESS deaktiviert eine own-Adresse zu einer (VLAN-) Leitung.

Zur SNMP-Unterstützung existiert für DEACTIVATE-OWN-ADDRESS der Aliasname DVOID.

BS2000-Konsole	BS2000-SDF-Kommando	Kommando-/SOF-Datei	SNMP-Management	Parameter-service
x	x	x	x	

Auflistung zulässiger Kommandoquellen

DEACTIVATE-OWN-ADDRESS / DVOID
<p>ADDRESS = *IP(...) / *IPV6(...)</p> <p>*IP(...) IP-ADDRESS = <text 7 .. 15></p> <p>*IPV6(...) IPV6-ADDRESS = <text 9 .. 39></p>

ADDRESS=...

Angabe der own-Adresse, die deaktiviert werden soll.

Das Deaktivieren der Adresse wird mit der Meldung BCA0574 für Leitungen bzw. mit BCA0575 für VLAN-Leitungen protokolliert.



Eine deaktivierte own-Adresse kann nur durch das explizit angegebene Kommando ACTIVATE-OWN-ADDRESS wieder aktiviert werden. Eine implizite Aktivierung erfolgt nicht.

ADDRESS=*IP(...)

own-IP-Adresse, die deaktiviert werden soll.

IP-ADDRESS=<text 7..15> / <x-string 7..8>

Mit IP-ADDRESS geben Sie die own-IP-Adresse an, die deaktiviert werden soll.

Syntax der own-IP-Adresse: <IPv4-Adresse>.

ADDRESS=*IPV6(...)

own-IPv6-Adresse, die deaktiviert werden soll.

IPV6-ADDRESS=<text 9..39> / <c-string 9..39>

Mit IPV6-ADDRESS geben Sie die own-IPv6-Adresse an, die deaktiviert werden soll. Syntax der own-IPv6-Adresse: <IPv6-Adresse>.

Kommando-Protokollierung

Das Deaktivieren einer eigenen Adresse wird mit den Meldungen BCA0574 für Leitungen bzw. BCA0575 für VLAN-Leitungen gemeldet. Ist die Adresse bereits deaktiviert, wird das Deaktivieren einer eigenen Adresse mit den Meldungen BCA057C für Leitungen bzw. BCA057D für VLAN-Leitungen gemeldet.

Die Verarbeitung wird im Positiv-Fall mit der News BCA0680 und im Negativ-Fall mit der News BCA06D0 quittiert.

Die Beschreibung der bei der Kommandobearbeitung eventuell auftretenden Fehlermeldungen entnehmen Sie bitte der folgenden Tabelle.

Kommando-Returncodes

(SC2)	SC1	Maincode	Bedeutung
0	0	CMD0001	Kommando erfolgreich abgearbeitet
0	1	CMD0202	Fehler im Kommando
0	1	BCA0768	Syntaxfehler im Kommando
2	0	BCA06D0	Kommando abgebrochen
0	64	BCA079F	Adresse unbekannt
0	128	BCA0814	BCAM wird gerade abnormal beendet
0	128	BCA0816	BCAM befindet sich im Beendigungszustand
0	130	BCA0766	BCAM ist nicht aktiv

8.41 DEACTIVATE-VLAN-DEVICE/ DVVLDV: VLAN-Gerät deaktivieren

Mit dem Kommando DEACTIVATE-VLAN-DEVICE deaktivieren Sie ein VLAN-Gerät.

Zur SNMP-Unterstützung existiert für DEACTIVATE-VLAN-DEVICE der Aliasname DVVLDV.

BS2000-Konsole	BS2000-SDF-Kommando	Kommando-/SOF-Datei	SNMP-Management	Parameter-service
x	x	x	x	

Auflistung zulässiger Kommandoquellen

DEACTIVATE-VLAN-DEVICE / DVVLDV
DEVICE-NAME = <composed-name 1..8>

DEVICE-NAME=<composed-name 1..8>

Name des VLAN-Geräts, das deaktiviert werden soll.

Kommando-Protokollierung

Die Verarbeitung wird im Positiv-Fall mit der News BCA0689 und im Negativ-Fall mit der News BCA06D9 quittiert. Anschließend erscheint die Meldung NBR0740.

Die folgende Tabelle erläutert die Fehlermeldungen, die bei der Kommandobearbeitung eventuell auftreten.

Kommando-Returncodes

(SC2)	SC1	Maincode	Bedeutung
0	0	CMD0001	Kommando erfolgreich abgearbeitet
0	1	CMD0202	Fehler im Kommando
2	0	BCA06D9	VLAN-Gerätedeaktivierung abgebrochen
0	1	BCA0768	Syntaxfehler im Kommando
0	64	BCA0767	Es läuft ein Kommando für das Device
0	64	BCA076F	Timeout für das Kommando
0	64	BCA05DF	Gerät ist schon deaktiviert
0	64	BCA07A5	VLAN-Gerät nicht gefunden
0	64	BCA0856	nicht übernommen
0	128	BCA0814	BCAM wird gerade abnormal beendet
0	128	BCA0816	BCAM befindet sich im Beendigungszustand
0	130	BCA0766	BCAM ist nicht aktiv

Beispiel

VLAN-Gerät deaktivieren:

```
/DEACTIVATE-VLAN-DEVICE DEVICE-NAME=L#DEV#1
```

8.42 DEACTIVATE-VLAN-LINE/ DVVLLN: VLAN-Leitung deaktivieren

Mit dem Kommando DEACTIVATE-VLAN-LINE deaktivieren Sie eine VLAN-Leitung.

Zur SNMP-Unterstützung existiert für DEACTIVATE-VLAN-LINE der Aliasname DVVLLN.

BS2000-Konsole	BS2000-SDF-Kommando	Kommando-/SOF-Datei	SNMP-Management	Parameter-service
X	X	X	X	

Auflistung zulässiger Kommandoquellen

DEACTIVATE-VLAN-LINE / DVVLLN
LINE-NAME = <composed-name 1..8>

LINE-NAME=<composed-name 1..8>

Name der VLAN-Leitung, die deaktiviert werden soll.

Kommando-Protokollierung

Die Verarbeitung wird im Positiv-Fall mit der News BCA068A und im Negativ-Fall mit der News BCA06DA quittiert. Anschließend erscheint die Meldung NBR0740.

Die folgende Tabelle erläutert die Fehlermeldungen, die bei der Kommandobearbeitung eventuell auftreten.

Kommando-Returncodes

(SC2)	SC1	Maincode	Bedeutung
0	0	CMD0001	Kommando erfolgreich abgearbeitet
0	1	CMD0202	Fehler im Kommando
2	0	BCA06DA	VLAN-Leitungsdeaktivierung abgebrochen
0	1	BCA0768	Syntaxfehler im Kommando
0	64	BCA07AA	VLAN-Leitungsname nicht gefunden
0	128	BCA0767	Es läuft ein Kommando für die Leitung
0	128	BCA0814	BCAM wird gerade abnormal beendet
0	128	BCA0816	BCAM befindet sich im Beendigungszustand
0	130	BCA0766	BCAM ist nicht aktiv

Beispiel

VLAN-Leitung deaktivieren: /DEACTIVATE-VLAN-LINE LINE-NAME=L#VLAN#1

8.43 DELETE-PROCESSOR / DLPRR: Prozessor löschen

Mit dem Kommando DELETE-PROCESSOR löschen Sie einen (Partner-)Rechner.

Zur SNMP-Unterstützung existiert für DELETE-PROCESSOR der Aliasname DLPRR. Der SDF-Kurzname lautet DLPRR.

BS2000-Konsole	BS2000-SDF-Kommando	Kommando-/SOF-Datei	SNMP-Management	Parameter-service
X	X	X	X	

Auflistung zulässiger Kommandoquellen

DELETE-PROCESSOR / DLPRR (Partner-)Rechner löschen
PROCESSOR-NAME = <composed-name 1..8> / <c-string 1 .. 8>

PROCESSOR-NAME=<composed-name 1..8> / <c-string 1..8>

Name des (Partner-)Rechners, der gelöscht wird.



Ein (Partner-)Rechner wird nur dann gelöscht, wenn keine Routen zu ihm existieren.

Kommando-Protokollierung

Die Verarbeitung wird im Positiv-Fall mit der News BCA0682 und im Negativ-Fall mit der News BCA06D2 quittiert, anschließend erscheint die Meldung NBR0740.

Die Beschreibung der bei der Kommandobearbeitung eventuell auftretenden Fehlermeldungen entnehmen Sie bitte der folgenden Tabelle.

Kommando-Returncodes

(SC2)	SC1	Maincode	Bedeutung
0	0	CMD0001	Kommando erfolgreich abgearbeitet
0	1	CMD0202	Fehler im Kommando
0	1	BCA0768	Syntaxfehler im Kommando
0	64	BCA07A0	PROCESSOR-NAME nicht gefunden
0	64	BCA07EA	BCOUT Kommando läuft für den Rechner
0	64	BCA07EF	Es existieren noch Routen zu dem Rechner
0	128	BCA0814	BCAM wird gerade abnormal beendet
0	128	BCA0816	BCAM befindet sich im Beendigungszustand
0	130	BCA0766	BCAM ist nicht aktiv

Beispiel

siehe Beispiel im [Abschnitt „DELETE-ROUTE / DLRT: Route löschen“](#) auf Seite 674.

8.44 DELETE-ROUTE / DLRT: Route löschen

Mit dem Kommando DELETE-ROUTE löschen Sie eine Route mit L3-Profil IP, IPv6 oder INTF und eventuell den zugehörigen (Partner-)Rechner. Andere L3-Profile sind nicht zulässig.

Es werden nur Routen zu Endsystemen gelöscht, über die keine Verbindungen mehr bestehen. Routen zu Router-Systemen können nicht gelöscht werden.

Die zeitverzögerte Freigabe von System-Ressourcen kann längere Kommandobearbeitungszeit in Anspruch nehmen.

Zur SNMP-Unterstützung existiert für DELETE-ROUTE der Aliasname DLRT. Der SDF-Kurzname lautet DLRT.

BS2000-Konsole	BS2000-SDF-Kommando	Kommando-/SOF-Datei	SNMP-Management	Parameter-service
X	X	X	X	

Auflistung zulässiger Kommandoquellen

DELETE-ROUTE / DLRT	Route löschen
<p>ROUTE-NAME = <composed-name 1..8> / <c-string 1 .. 8> / *IP(...) / *IPV6(...) / *ISO(...)</p> <p>*IP(...) IP-ADDRESS = <composed-name 7 .. 15> / <x-string 7 .. 8></p> <p>*IPV6(...) IPV6-ADDRESS = <text 9 .. 45> / <c-string 9 .. 45></p> <p>*ISO(...) ISO-ADDRESS = <x-string 1 .. 40></p> <p>,DELETE-PROCESSOR = *YES / *NO</p>	

ROUTE-NAME=<composed-name 1..8> / <c-string 1..8>

Name der Route, die gelöscht wird.

ROUTE-NAME=*IP(...)

Die durch ihre Partner-IP-Adresse definierten Routen werden gelöscht.

IP-ADDRESS=<composed-name 7..15> / <x-string 7..8>

Partner-IP-Adresse der Routen, die gelöscht werden.

ROUTE-NAME=*IPV6(...)

Die durch ihre Partner-IPv6-Adresse definierten Routen werden gelöscht.

IPV6-ADDRESS=<text 9..45> / <c-string 9..45>

Partner-IPv6-Adresse der Routen, die gelöscht werden.

ROUTE-NAME=*ISO(...)

Die durch ihre Partner-ISO-Internet-Adresse definierten Routen werden gelöscht.

ISO-ADDRESS=<x-string1..40>

Partner-ISO-Internet-Adresse der Routen, die gelöscht werden.

DELETE-PROCESSOR=...

Der Operand gibt an, ob der zugehörige (Partner-)Rechner auch gelöscht wird.

Der (Partner-)Rechner wird nur dann gelöscht, wenn nach dem Löschen der Route keine weiteren Routen mehr zu ihm existieren.

DELETE-PROCESSOR=*YES

Der zugehörige (Partner-)Rechner wird auch gelöscht.

DELETE-PROCESSOR=*NO

Der zugehörige (Partner-)Rechner wird nicht gelöscht.

Kommando-Protokollierung

Die Verarbeitung wird im Positiv-Fall mit der News BCA0687 und im Negativ-Fall mit der News BCA06D7 quittiert.

Die Beschreibung der bei der Kommandobearbeitung eventuell auftretenden Fehlermeldungen entnehmen Sie bitte der folgenden Tabelle.

Kommando-Returncodes

(SC2)	SC1	Maincode	Bedeutung
0	0	CMD0001	Kommando erfolgreich abgearbeitet
0	1	CMD0202	Fehler im Kommando
0	1	BCA0768	Syntaxfehler im Kommando
0	64	BCA07A1	ROUTE-NAME nicht gefunden
0	64	BCA07CA	Keine Route zum Löschen gefunden
0	64	BCA07EA	BCOUT/DELETE-ROUTE Kommando läuft für den Prozessor
0	64	BCA07EB	Route wird benutzt
0	64	BCA07EC	Freigabe nicht erlaubt
0	64	BCA07ED	Löschen der Route von <type> ist nicht erlaubt, keine IP, IPV6, INTF Route
0	64	BCA07EE	BCOUT/DELETE-ROUTE Kommando läuft für die Route
0	128	BCA0814	BCAM wird gerade abnormal beendet
0	128	BCA0816	BCAM befindet sich im Beendigungszustand
0	130	BCA0766	BCAM ist nicht aktiv

Beispiel

Kommandosequenz zum Einrichten und zum Löschen eines Prozessors und der entsprechenden Routen:

```
/CREATE-PROCESSOR PROCESSOR-NAME=PROCHUGO
/CREATE-ROUTE ROUTE-NAME=ROUTHUGO,PROCESSOR-NAME=PROCHUGO, -
/ PATH=*VIA-ROUTER(ROUTER-ROUTE-NAME=ROUTER, -
/ L3-PROTOCOL=*IP(IP-ADDRESS=1.2.3.4))
```

löschen der Route mit dem Kommando

```
/DELETE-ROUTE ROUTE-NAME=ROUTHUGO
```

oder alternativ mit dem Kommando

```
/DELETE-ROUTE ROUTE-NAME=*IP(IP-ADDRESS=1.2.3.4),DELETE-PROCESSOR=*NO
/DELETE-PROCESSOR PROCESSOR-NAME=PROCHUGO
```

8.45 EDIT-BCAM-OBJECT / EDBCOB: BCAM-Objekte editieren

Der Aliasname für EDIT-BCAM-OBJECT ist EDBCOB.

BS2000-Konsole	BS2000-SDF-Kommando	Kommando-/SOF-Datei	SNMP-Management	Parameter-service
	X			

Auflistung zulässiger Kommandoquellen

EDIT-BCAM-OBJECT / EDBCOB
<p>OBJECT = <u>*HOST</u> / *LINE / *LINK-AGGREGATION / *NODE / *VLAN-DEVICE / *VLAN-LINE / list-poss(2): *PROCESSOR / *ROUTE</p> <p>,NAME = <composed-name 1 .. 8> ,CMD = <u>*MODIFY</u> / *ACTIVATE / *CREATE / *DEACTIVATE / *SHOW</p>

OBJECT=...

gibt an, welches BCAM-Objekt editiert werden soll.

OBJECT=*HOST

Ein Host soll editiert werden.

OBJECT=*LINE

Eine Leitung soll editiert werden.

OBJECT=*LINK-AGGREGATION

Eine Link-Aggregation soll editiert werden.

OBJECT=*NODE

Ein Knoten soll editiert werden.

OBJECT=*PROCESSOR

Ein Prozessor soll editiert werden.

OBJECT=*ROUTE

Eine Route soll editiert werden.

OBJECT=*VLAN-DEVICE

Ein VLAN-Gerät soll editiert werden.

OBJECT=*VLAN-LINE

Eine VLAN-Leitung soll editiert werden.

NAME=...

gibt den Namen des Objektes an, das editiert werden soll.

NAME=<composed-name 1..8>

Name des Objekts.

CMD=...

gibt an, welches Kommando editiert werden soll.

CMD=*MODIFY

Ein MODIFY-Kommando soll editiert werden.

CMD=*ACTIVATE

Ein ACTIVATE-Kommando soll editiert werden.

CMD=*CREATE

Ein CREATE-Kommando soll editiert werden.

CMD=*DEACTIVATE

Ein DEACTIVATE-Kommando soll editiert werden.

CMD=*SHOW

Ein SHOW-Kommando soll editiert werden.

Kommando-Protokollierung

Die Beschreibung der bei der Kommandoverarbeitung eventuell auftretenden Fehlermeldungen entnehmen Sie bitte der folgenden Tabelle.

Kommando-Returncodes

(SC2)	SC1	Maincode	Bedeutung
0	0	CMD0001	NO ERROR
0	1	CMD0202	Fehler im Kommando

Bei der Verarbeitung des Kommandos können wegen der Verwendung von SDF-P weitere Kommando-Returncodes auftreten, die vom Objekt und dem erzeugten Kommando abhängen.

8.46 EDIT-BCAM-OPTIONS / EDBCO: BCAM-Optionen editieren

Der Aliasname für EDIT-BCAM-OPTIONS ist EDBCO.

BS2000-Konsole	BS2000-SDF-Kommando	Kommando-/SOF-Datei	SNMP-Management	Parameter-service
	X			

Auflistung zulässiger Kommandoquellen

EDIT-BCAM-OPTIONS / EDBCO
OPTION = <u>*ALL</u> / *AVAILABILITY / *CMDFILE-PROCESSING / *IP / *IPV6 / *ISO *SNMP / *DNS / *MISCELLANEOUS

OPTION=...

gibt an, welche BCAM-Optionen editiert werden sollen.

OPTION=*ALL

Alle BCAM-Optionen sollen editiert werden.

OPTION=*AVAILABILITY

Die BCAM-Optionen die die Verfügbarkeit betreffen, sollen editiert werden.

OPTION=*CMDFILE-PROCESSING

Die BCAM-Optionen, die die Behandlung von Kommandodateien betreffen, sollen editiert werden.

OPTION=*IP

Die IP-spezifischen BCAM-Optionen sollen editiert werden.

OPTION=*IPV6

Die IPv6-spezifischen BCAM-Optionen sollen editiert werden.

OPTION=*ISO

Die ISO-spezifischen BCAM-Optionen sollen editiert werden.

OPTION=*SNMP

Die SNMP-spezifischen BCAM-Optionen sollen editiert werden.

OPTION=*DNS

Die DNS-spezifischen BCAM-Optionen sollen editiert werden.

OPTION=*MISCELLANEOUS

Die sonstigen BCAM-Optionen sollen editiert werden.

Kommando-Protokollierung

Die Beschreibung der bei der Kommandoverarbeitung eventuell auftretenden Fehlermeldungen entnehmen Sie bitte der folgenden Tabelle.

Kommando-Returncodes

(SC2)	SC1	Maincode	Bedeutung
0	0	CMD0001	NO ERROR
0	1	CMD0202	Fehler im Kommando

Bei der Verarbeitung des Kommandos können wegen der Verwendung von SDF-P weitere Kommando-Returncodes auftreten (siehe auch [Abschnitt „SHOW-BCAM-OPTIONS / SHBCO: Information über BCAM-Optionen ausgeben“ auf Seite 836](#) und [Abschnitt „MODIFY-BCAM-OPTIONS / MDBCO: BCAM-Optionen ändern“ auf Seite 701](#)).

8.47 EDIT-HOST-ATTRIBUTES / EDHTA: BCAM-Host-Attribute editieren

Der Aliasname für EDIT-HOST-ATTRIBUTES ist EDHTA.

BS2000-Konsole	BS2000-SDF-Kommando	Kommando-/SOF-Datei	SNMP-Management	Parameter-service
	X			

Auflistung zulässiger Kommandoquellen

EDIT-HOST-ATTRIBUTES / EDHTA
HOST-NAME = <composed-name 1..8>

HOST-NAME=...

gibt den Namen des Hosts an, dessen Attribute editiert werden sollen.

HOST-NAME=<composed-name 1..8>

Name des Hosts

Kommando-Protokollierung

Die Beschreibung der bei der Kommandoverarbeitung eventuell auftretenden Fehlermeldungen entnehmen Sie bitte der folgenden Tabelle.

Kommando-Returncodes

(SC2)	SC1	Maincode	Bedeutung
0	0	CMD0001	NO ERROR
0	1	CMD0202	Fehler im Kommando

Bei der Verarbeitung des Kommandos können wegen der Verwendung von SDF-P weitere Kommando-Returncodes auftreten (siehe auch [Abschnitt „SHOW-HOST-ATTRIBUTES / SHHTA: Information über Host-Attribute ausgeben“ auf Seite 876](#) und [Abschnitt „MODIFY-HOST-ATTRIBUTES / MDHTA: HOST-Attribute ändern“ auf Seite 723](#)).

8.48 EDIT-LINE/ EDLN: BCAM-Leitung editieren

Der Aliasname für EDIT-LINE ist EDLN.

BS2000-Konsole	BS2000-SDF-Kommando	Kommando-/SOF-Datei	SNMP-Management	Parameter-service
	X			

Auflistung zulässiger Kommandoquellen

EDIT-LINE / EDLN
LINE-NAME = composed-name 1..8>

LINE-NAME=...

gibt den Namen der Leitung an, deren Attribute editiert werden sollen.

LINE-NAME=<composed-name 1..8> / <c-string 1..8>

Name der Leitung.

Kommando-Protokollierung

Die Beschreibung der bei der Kommandoverarbeitung eventuell auftretenden Fehlermeldungen entnehmen Sie bitte der folgenden Tabelle.

Kommando-Returncodes

(SC2)	SC1	Maincode	Bedeutung
0	0	CMD0001	NO ERROR
0	1	CMD0202	Fehler im Kommando

Bei der Verarbeitung des Kommandos können wegen der Verwendung von SDF-P weitere Kommando-Returncodes auftreten (siehe auch [Abschnitt „SHOW-LINE-ATTRIBUTES / SHLNA: Information über Leitungen anzeigen“ auf Seite 883](#) und [Abschnitt „MODIFY-LINE / MDLN: Leitung ändern“ auf Seite 725](#)).

8.49 EDIT-ROUTE-ATTRIBUTES / EDRTA: BCAM-Routen-Attribute editieren

Der Aliasname für EDIT-ROUTE-ATTRIBUTES ist EDRTA.

BS2000-Konsole	BS2000-SDF-Kommando	Kommando-/SOF-Datei	SNMP-Management	Parameter-service
	X			

Auflistung zulässiger Kommandoquellen

EDIT-ROUTE-ATTRIBUTES / EDRTA
ROUTE-NAME = composed-name 1..8>

ROUTE-NAME=...

gibt den Namen der Route an, deren Attribute editiert werden sollen.

ROUTE-NAME=<composed-name 1..8>

Name der Route.

Kommando-Protokollierung

Die Beschreibung der bei der Kommandoverarbeitung eventuell auftretenden Fehlermeldungen entnehmen Sie bitte der folgenden Tabelle.

Kommando-Returncodes

(SC2)	SC1	Maincode	Bedeutung
0	0	CMD0001	NO ERROR
0	1	CMD0202	Fehler im Kommando

Bei der Verarbeitung des Kommandos können wegen der Verwendung von SDF-P weitere Kommando-Returncodes auftreten (siehe auch [Abschnitt „SHOW-ROUTE-ATTRIBUTES / SHRTA: Routenattribute anzeigen“ auf Seite 925](#) und [Abschnitt „MODIFY-ROUTE-ATTRIBUTES / MDRTA: Routenattribute ändern“ auf Seite 751](#)).

8.50 EDIT-VLAN-DEVICE/ EDVLDV: BCAM-VLAN-Gerät editieren

Der Aliasname für EDIT-VLAN-DEVICE ist EDVLDV.

BS2000-Konsole	BS2000-SDF-Kommando	Kommando-/SOF-Datei	SNMP-Management	Parameter-service
	X			

Auflistung zulässiger Kommandoquellen

EDIT-VLAN-DEVICE / EDVLDV
DEVICE-NAME = composed-name 1..8>

DEVICE-NAME=...

gibt den Namen des VLAN-Geräts an, dessen Einstellungen editiert werden sollen.

DEVICE-NAME=<composed-name 1..8>

Name des VLAN-Geräts.

Kommando-Protokollierung

Die Beschreibung der bei der Kommandoverarbeitung eventuell auftretenden Fehlermeldungen entnehmen Sie bitte der folgenden Tabelle.

Kommando-Returncodes

(SC2)	SC1	Maincode	Bedeutung
0	0	CMD0001	NO ERROR
0	1	CMD0202	Fehler im Kommando

Bei der Verarbeitung des Kommandos können wegen der Verwendung von SDF-P weitere Kommando-Returncodes auftreten (siehe auch [Abschnitt „SHOW-VLAN-DEVICE-ATTRIBUTES / SHVLDVA: Informationen über VLAN-Gerät anzeigen“ auf Seite 947](#) und [Abschnitt „MODIFY-VLAN-DEVICE / MDVLDV: VLAN-Gerät ändern“ auf Seite 768](#)).

8.51 EDIT-VLAN-LINE/ EDVLLN: BCAM-VLAN-Leitung editieren

Der Aliasname für EDIT-VLAN-LINE ist EDVLLN.

BS2000-Konsole	BS2000-SDF-Kommando	Kommando-/SOF-Datei	SNMP-Management	Parameter-service
	X			

Auflistung zulässiger Kommandoquellen

EDIT-VLAN-LINE / EDVLLN
LINE-NAME = composed-name 1..8>

LINE-NAME=...

gibt den Namen der VLAN-Leitung an, deren Attribute editiert werden sollen.

LINE-NAME=<composed-name 1..8>

Name der VLAN-Leitung.

Kommando-Protokollierung

Die Beschreibung der bei der Kommandoverarbeitung eventuell auftretenden Fehlermeldungen entnehmen Sie bitte der folgenden Tabelle.

Kommando-Returncodes

(SC2)	SC1	Maincode	Bedeutung
0	0	CMD0001	NO ERROR
0	1	CMD0202	Fehler im Kommando

Bei der Verarbeitung des Kommandos können wegen der Verwendung von SDF-P weitere Kommando-Returncodes auftreten (siehe auch [Abschnitt „SHOW-VLAN-LINE-ATTRIBUTES/ SHVLLNA: Informationen über VLAN-Leitungen anzeigen“ auf Seite 955](#) und [Abschnitt „MODIFY-VLAN-LINE / MDVLLN: VLAN-Leitung ändern“ auf Seite 771](#)).

8.52 GENERATE-BCAM-CMD-FILE / GBCF: BCAM-Konfiguration in Datei ausgeben

Mit dem Kommando GENERATE-BCAM-CMD-FILE geben sie die BCAM-Konfiguration in Form von BCAM-Kommandos in eine Ausgabedatei aus.

Der Aliasname für GENERATE-BCAM-CMD-FILE ist GBCF.

BS2000-Konsole	BS2000-SDF-Kommando	Kommando-/SOF-Datei	SNMP-Management	Parameter-service
	X			

Auflistung zulässiger Kommandoquellen

GENERATE-BCAM-CMD-FILE / GBCF
<p>FILE-NAME = <filename_1..54_without-generation-version></p> <p>,INFORMATION = <u>*ALL</u> / *ADDRESS-ASSIGN / *AEC-OPTIONS / *DNS / *HOST / *IP-RANGE / *LINE / *LINK-AGGREGATION / *NODE / *OPTIONS / *OWN-ADDRESS / *PARAMETER / *PROCESSOR / *ROUTE / *SERVER-PORTS / *TIMER / *VLAN-ASSIGN / *VLAN-DEVICE / *VLAN-LINE / *MAPPING</p> <p>,EXPAND-OPERAND = <u>*STD</u> / *CHANGED-OPERAND</p>

FILE-NAME=...

legt den Namen der Ausgabedatei fest.

FILE-NAME=<filename_1..54_without-generation-version>

Die Ausgabe erfolgt in eine Datei mit dem angegebenen Namen.

INFORMATION=...

Mit INFORMATION geben Sie an, welche BCAM-Konfigurationsdaten in eine Ausgabedatei in Form von BCAM-Kommandos abgelegt werden.

INFORMATION=*ALL

gibt alle Konfigurationsdaten aus.

INFORMATION=*ADDRESS-ASSIGN

gibt die Konfigurationsdaten der definierten BCAM-Gateway-Tables aus.

INFORMATION=*AEC-OPTIONS

gibt die Konfigurationsdaten der BCAM-AEC-Einstellungen (AEC steht für automatic endsystem creation) aus.

INFORMATION=*DNS

gibt die Konfigurationsdaten der definierten DNS-Einträge aus.

INFORMATION=*HOST

gibt die Konfigurationsdaten des realen und gegebenenfalls der virtuellen Hosts aus.

INFORMATION=*IP-RANGE

gibt die Konfigurationsdaten der definierten IP-RANGES aus.

INFORMATION=*LINE

gibt die Konfigurationsdaten der definierten Leitungen aus.

INFORMATION=*LINK-AGGREGATION

gibt die Konfigurationsdaten der definierten Link-Aggregationen aus.

INFORMATION=*NODE

gibt die Konfigurationsdaten der definierten Knoten aus.

INFORMATION=*OPTIONS

gibt die Konfigurationsdaten der definierten BCAM-Optionen aus.

INFORMATION=*OWN-ADDRESS

gibt die Konfigurationsdaten der durch ADD-OWN-ADDRESS erzeugten eigenen Adressen aus.

INFORMATION=*PARAMETERS

gibt die Konfigurationsdaten der definierten BCAM-Parameter aus.

INFORMATION=*PROCESSOR

gibt die Konfigurationsdaten der definierten Rechner aus.

INFORMATION=*ROUTE

gibt die Konfigurationsdaten der definierten Routen aus.

INFORMATION=*SERVER-PORTS

gibt die Konfigurationsdaten der definierten SERVER-PORTS aus.

INFORMATION=*TIMER

gibt die Konfigurationsdaten der definierten BCAM-Timer aus.

INFORMATION=*VLAN-ASSIGN

gibt die Konfigurationsdaten der definierten VLAN-Zuordnungen aus.

INFORMATION=*VLAN-DEVICE

gibt die Konfigurationsdaten der definierten VLAN-Geräte aus.

INFORMATION=*VLAN-LINE

gibt die Konfigurationsdaten der definierten VLAN-Leitungen aus.

INFORMATION=*MAPPING

gibt die Konfigurationsdaten der definierten Mapping-Einträge aus.

EXPAND-OPERAND=...

Mit EXPAND-OPERAND geben Sie an, welche Operanden ausgegeben werden. Dieser Operand wird nur ausgewertet, wenn beim Operand INFORMATION ungleich *ALL angegeben wird. Das entspricht dem Verhalten der Vorgängerversionen.

EXPAND-OPERAND=*STD

gibt alle Operanden aus.

EXPAND-OPERAND=*CHANGED-OPERAND

gibt die geänderten Operanden aus.

Kommando-Protokollierung

Im Positiv-Fall wird die gewünschte Information ausgegeben.

Die Beschreibung der bei der Kommandoverarbeitung eventuell auftretenden Fehlermeldungen entnehmen Sie bitte der folgenden Tabelle.

Kommando-Returncodes

(SC2)	SC1	Maincode	Bedeutung
0	0	CMD0001	NO ERROR
0	1	CMD0202	Fehler im Kommando

Beispiele

1. Ausgabe der BCAM-Konfiguration in die Datei ACTUAL.SOF:

```
/GENERATE-BCAM-CMD-FILE FILE-NAME=ACTUAL.SOF
```

2. Ausgabe der BCAM-Hosts in die Datei ACTUAL.HOST:

```
/GENERATE-BCAM-CMD-FILE INFORMATION=*HOST,COMMAND-FILE-NAME=ACTUAL.HOST
```

Hinweis

Das Ergebnis der Kommandodatei-Erzeugung kann mit dem Kommando /CALL-BCAM-COMMANDS ..., SYNTAX-CHECK=*ON .

8.53 GENERATE-BCMAP-FILE: Mapping-Sicherungsdatei in Kommandodatei umsetzen

Mit dem Kommando GENERATE-BCMAP-FILE stoßen Sie die Umsetzung der Mapping-Sicherungsdatei in ein lesbares Format (Kommandodatei) an.

Syntax und Beispiele zu GENERATE-BCMAP-FILE finden Sie im [Abschnitt „GENERATE-BCMAP-FILE“ auf Seite 270](#).

8.54 MODIFY-ADDRESS-ASSIGNMENT / MDADA: Adresszuordnung ändern

Mit dem Kommando MODIFY-ADDRESS-ASSIGNMENT verwalten Sie Netze bzw. Teilnetze, die hinter Routern liegen. Ihre Angaben sind host-spezifisch bzw. own-address-spezifisch: Für jeden Host müssen Sie entsprechende Routen-Definitionen und Netz-Zuweisungen vornehmen.

Zur Unterstützung von SNMP-Management existiert für MODIFY-ADDRESS-ASSIGNMENT der Aliasname MDADA. Der SDF-Kurzname lautet MDADA.

Das Kommando MODIFY-ADDRESS-ASSIGNMENT ist eine Teilfunktion des MODIFY-ROUTE-Kommandos.

BS2000-Konsole	BS2000-SDF-Kommando	Kommando-/SOF-Datei	SNMP-Management	Parameter-service
x	x	x	x	

Auflistung zulässiger Kommandoquellen

MODIFY-ADDRESS-ASSIGNMENT / MDADA
<pre> ROUTE-NAME = <composed-name 1 .. 8>(…) / <c-string 1 .. 8>(…) / *IP(…) / *ISO(…) / *IPV6(…) <composed-name 1 .. 8>(…) / <c-string 1 .. 8>(…) REMOVE-IP-NET = *NONE / *UNKNOWN / *IP-RANGE(…) / <composed-name 7 .. 15> / <x-string 7 .. 8> *IP-RANGE(…) FROM = <composed-name 7 .. 15> / <x-string 7 .. 8> ,TO = <composed-name 7 .. 15> / <x-string 7 .. 8> ,ADD-IP-NET = *NONE / *UNKNOWN / *IP-RANGE(…) / <composed-name 7 .. 15> / <x-string 7 .. 8> *IP-RANGE(…) FROM = <composed-name 7 .. 15> / <x-string 7 .. 8> ,TO = <composed-name 7 .. 15> / <x-string 7 .. 8> ,REMOVE-IPV6-NET = *NONE / *UNKNOWN / <text 9 .. 49> / <c-string 9 .. 49> ,ADD-IPV6-NET = *NONE / *UNKNOWN / <text 9 .. 49> / <c-string 9 .. 49> ,REMOVE-ISO-NET = *NONE / *UNKNOWN / <x-string 1 .. 40> ,ADD-ISO-NET = *NONE / *UNKNOWN / <x-string 1 .. 40> </pre>

MODIFY-ADDRESS-ASSIGNMENT / MDADA

```

*IP(...)
  IP-ADDRESS = <composed-name 7 .. 15> / <x-string 7 .. 8>
  ,REMOVE-IP-NET = *NONE / *UNKNOWN / *IP-RANGE(...) / <composed-name 7 .. 15> /
                  <x-string 7 .. 8>
    *IP-RANGE(...)
      FROM = <composed-name 7 .. 15> / <x-string 7 .. 8>
      ,TO = <composed-name 7 .. 15> / <x-string 7 .. 8>
    ,ADD-IP-NET = *NONE / *UNKNOWN / *IP-RANGE(...) / <composed-name 7 .. 15> / <x-string 7 .. 8>
    *IP-RANGE(...)
      FROM = <composed-name 7 .. 15> / <x-string 7 .. 8>
      ,TO = <composed-name 7 .. 15> / <x-string 7 .. 8>

*IPV6(...)
  IPV6-ADDRESS = <text 9 .. 45> / <c-string 9 .. 45>
  ,REMOVE-IPV6-NET = *NONE / *UNKNOWN / <text 9 .. 49> / <c-string 9 .. 49>
  ,ADD-IPV6-NET = *NONE / *UNKNOWN / <text 9 .. 49> / <c-string 9 .. 49>

*ISO(...)
  ISO-ADDRESS = <x-string 1 .. 40>
  ,REMOVE-ISO-NET = *NONE / *UNKNOWN / <x-string 1 .. 40>
  ,ADD-ISO-NET = *NONE / *UNKNOWN / <x-string 1 .. 40>

```



Die im Kommando zuerst genannte REMOVE-Operation wird vor der nachfolgenden ADD-Operation ausgeführt.

Mit der Operation ADD-IP-NET=*UNKNOWN wird beispielsweise ein IP-Router ausgezeichnet, über den alle IP-Adressen aufgenommen werden, die bisher nicht durch Adressbereiche bzw. Einzeladressen erreichbar gemacht worden sind. Es handelt sich dabei um eine implizit erzeugte Restmenge aus dem komplett möglichen Adressbereich abzüglich aller bisher gemachten Definitionen.

Die Gateway-Tables für IPv4 und IPv6 sind host- und own-address-spezifisch geordnet. In dieser Ordnung werden sie durch das Kommando SHOW-ADDRESS-ASSIGNMENT auch ausgegeben.

Eine Route, insbesondere die Route eines Routers, ist bestimmt durch das Adress-Paar (own-ip-address, ip-address) und ihrer impliziten Zuordnung der own-Adresse zu einem Host.

Pro own-ip-address bzw. own-ipv6-address kann nun folglich ein Default-Router angegeben werden.

ROUTE-NAME=

Route, deren Adresszuordnung geändert wird.

ROUTE-NAME=<composed-name 1..8>(…) / <c-string 1..8>(…)

Name der Route, deren Adresszuordnung geändert wird.

REMOVE-IP-NET=

Mit REMOVE-IP-NET geben Sie an, welche IP-Adresse bzw. welcher IP-Adressbereich nicht mehr über diese Route erreicht wird.



Die Angabe dieses Parameters ist nur für lokal über LAN erreichbare Router mit Layer-3-Protokoll IP zulässig.

REMOVE-IP-NET=*NONE

Die Definition, welche IP-Adressen über diese Route erreicht werden, wird nicht geändert.

REMOVE-IP-NET=*UNKNOWN

Alle nicht generierten IP-Adressen sind nicht mehr über diese Route erreichbar.

REMOVE-IP-NET=<composed-name 7..15> / <x-string 7..8>

gibt an, welche IP-Adresse nicht mehr über diese Route erreichbar sind.

REMOVE-IP-NET=*IP-RANGE(…)

Bereich von IP-Adressen, die nicht mehr über diese Route erreichbar sind.

FROM=<composed-name 7..15> / <x-string 7..8>

Niedrigste IP-Adresse des über diese Route zu erreichenden Bereichs.

TO=<composed-name 7..15> / <x-string 7..8>

Höchste IP-Adresse des über diese Route zu erreichenden Bereichs.

ADD-IP-NET=

Mit ADD-IP-NET geben Sie an, welche weitere IP-Adresse bzw. welcher IP-Adressbereich über diese Route erreichbar sind.



Die Angabe dieses Parameters ist nur für lokal über LAN erreichbare Router mit Layer-3-Protokoll IP zulässig.

ADD-IP-NET=*NONE

Die Definition, welche IP-Adressen über diese Route erreicht werden, wird nicht geändert.

ADD-IP-NET=*UNKNOWN

Alle nicht generierten IP-Adressen sind über diese Route erreichbar.

ADD-IP-NET=<composed-name 7..15> / <x-string 7..8>

gibt an, welche IP-Adresse über diese Route erreichbar ist. Ist diese IP-Adresse bereits einer anderen Route zugeordnet, wird das Kommando nicht ausgeführt.

ADD-IP-NET=*IP-RANGE(...)

Bereich von IP-Adressen, die über diese Route erreicht werden.

FROM=<composed-name 7..15> / <x-string 7..8>

Niedrigste IP-Adresse des über diese Route zu erreichenden Bereichs.

TO=<composed-name 7..15> / <x-string 7..8>

Höchste IP-Adresse des über diese Route zu erreichenden Bereichs.

REMOVE-IPV6-NET=...

gibt mittels IPv6-Präfix/-länge an, welche IPv6-Adressen nicht mehr über diese Route erreichbar sind.



Die Angabe dieses Parameters ist nur für lokal über LAN erreichbare Router mit Layer-3-Protokoll IPV6 zulässig.

REMOVE-IPV6-NET=*NONE

Die Einstellung, welche IPv6-Adressen über diese Route erreicht werden, bleibt unverändert.

REMOVE-IPV6-NET=*UNKNOWN

Alle nicht generierten IPv6-Adressen werden nicht mehr über diese Route erreicht.

REMOVE-IPV6-NET=<text 9..49> / <c-string 9..49>

gibt an, welche IPv6-Adressen nicht mehr über diese Route erreicht werden.

ADD-IPV6-NET=...

gibt mittels IPv6-Präfix/-länge an, welche IPv6-Adressen über diese Route erreichbar sind.



Die Angabe dieses Parameters ist nur für lokal über LAN erreichbare Router mit Layer-3-Protokoll IPV6 zulässig.

ADD-IPV6-NET=*NONE

Die Einstellung, welche IPv6-Adressen über diese Route erreicht werden, bleibt unverändert.

ADD-IPV6-NET=*UNKNOWN

Alle nicht generierten IPv6-Adressen werden über diese Route erreicht.

ADD-IPV6-NET=<text 9..49> / <c-string 9..49>

gibt an, welche IPv6-Adressen über diese Route erreicht werden.

Ist diesen IPv6-Adressen bereits eine andere Route zugeordnet, wird das Kommando nicht ausgeführt.

REMOVE-ISO-NET=...

gibt an, welche ISO-Internet-Adressen nicht mehr über diese Route erreicht werden.



Die Angabe dieses Parameters ist nur für lokal über LAN erreichbare Router mit Layer-3-Protokoll INTF zulässig.

REMOVE-ISO-NET=*NONE

Die Einstellung, welche ISO-Internet-Adressen über diese Route erreicht werden, bleibt unverändert.

REMOVE-ISO-NET=*UNKNOWN

Alle nicht generierten ISO-Internet-Adressen werden nicht mehr über diese Route erreicht.

REMOVE-ISO-NET=<x-string 1..40>

gibt an, welche ISO-Internet-Adresse nicht mehr über diese Route erreicht wird.

ADD-ISO-NET=...

gibt an, welche ISO-Internet-Adressen über diese Route erreicht werden.



Die Angabe dieses Parameters ist nur für lokal über LAN erreichbare Router mit Layer-3-Protokoll INTF zulässig.

ADD-ISO-NET=*NONE

Die Einstellung, welche ISO-Internet-Adressen über diese Route erreicht werden, bleibt unverändert.

ADD-ISO-NET=*UNKNOWN

Alle nicht generierten ISO-Internet-Adressen werden über diese Route erreicht.

ADD-ISO-NET=<x-string 1..40>

gibt an, welche ISO-Internet-Adressen über diese Route erreichbar sind. Ist diesen ISO-Internet-Adressen bereits eine andere Route zugeordnet, wird das Kommando nicht ausgeführt.

ROUTE-NAME=*IP(...)

IP-Adresse der Route, deren Adresszuordnung geändert wird.

IP-ADDRESS=<composed-name 7..15> / <x-string 7..8>

IP-Adresse der Route, deren Adresszuordnung geändert wird.

REMOVE-IP-NET=...

Mit REMOVE-IP-NET geben Sie an, welche IP-Adresse bzw. welcher IP-Adressbereich nicht mehr über diese Route erreichbar ist.



Die Angabe dieses Parameters ist nur für lokal über LAN erreichbare Router mit Layer-3-Protokoll IP zulässig.

REMOVE-IP-NET=*NONE

Die Einstellung, welche IP-Adressen über diese Route erreicht werden, bleibt unverändert.

REMOVE-IP-NET=*UNKNOWN

Alle nicht generierten IP-Adressen werden nicht mehr über diese Route erreicht.

REMOVE-IP-NET=<composed-name 7..15> / <x-string 7..8>

gibt an, welche IP-Adresse nicht mehr über diese Route erreicht wird.

REMOVE-IP-NET=*IP-RANGE(...)

Bereich von IP-Adressen, der nicht mehr über diese Route erreicht wird.

FROM=<composed-name 7..15> / <x-string 7..8>

Niedrigste IP-Adresse des über diese Route zu erreichenden Bereichs.

TO=<composed-name 7..15> / <x-string 7..8>

Höchste IP-Adresse des über diese Route zu erreichenden Bereichs.

ADD-IP-NET=...

Mit ADD-IP-NET geben Sie an, welche weitere IP-Adresse bzw. welcher IP-Adressbereich über diese Route erreichbar sind.



Die Angabe dieses Parameters ist nur für lokal über LAN erreichbare Router mit Layer-3-Protokoll IP zulässig.

ADD-IP-NET=*NONE

Die Einstellung, welche IP-Adressen über diese Route erreicht werden, bleibt unverändert.

ADD-IP-NET=*UNKNOWN

Alle nicht generierten IP-Adressen werden über diese Route erreicht.

ADD-IP-NET=<composed-name 7..15> / <x-string 7..8>

gibt an, welche IP-Adresse über diese Route erreicht wird. Ist diese IP-Adresse bereits eine andere Route zugeordnet, wird das Kommando nicht ausgeführt.

ADD-IP-NET=*IP-RANGE(...)

Bereich von IP-Adressen, der über diese Route erreicht wird.

FROM=<composed-name 7..15> / <x-string 7..8>

Niedrigste IP-Adresse des über diese Route zu erreichenden Bereichs.

TO= <composed-name 7..15> / <x-string 7..8>

Höchste IP-Adresse des über diese Route zu erreichenden Bereichs.

ROUTE-NAME=*IPV6(...)

IPv6-Adresse der Route, deren Adresszuordnung geändert wird.

IPV6-ADDRESS=<text 9..45> / <c-string 9..45>

IPv6-Adresse der Route, deren Adresszuordnung geändert wird.

REMOVE-IPV6-NET=...

gibt mittels IPv6-Präfix/-länge an, welche IPv6-Adressen nicht mehr über diese Route erreicht werden.



Die Angabe dieses Parameters ist nur für lokal über LAN erreichbare Router mit Layer-3-Protokoll IPV6 zulässig.

REMOVE-IPV6-NET=*NONE

Die Einstellung, welche IPv6-Adressen über diese Route erreicht werden, bleibt unverändert.

REMOVE-IPV6-NET=*UNKNOWN

Alle nicht generierten IPv6-Adressen werden nicht mehr über diese Route erreicht.

REMOVE-IPV6-NET=<text 9..49> / <c-string 9..49>

gibt an, welche IPv6-Adressen nicht mehr über diese Route erreicht werden.

ADD-IPV6-NET=...

gibt mittels IPv6-Präfix/-länge an, welche IPv6-Adressen über diese Route erreicht werden.



Die Angabe dieses Parameters ist nur für lokal über LAN erreichbare Router mit Layer-3-Protokoll IPV6 zulässig.

ADD-IPV6-NET=*NONE

Die Einstellung, welche IPv6-Adressen über diese Route erreicht werden, bleibt unverändert.

ADD-IPV6-NET=*UNKNOWN

Alle nicht generierten IPv6-Adressen werden über diese Route erreicht.

ADD-IPV6-NET=<text 9..49> / <c-string 9..49>

gibt an, welche IPv6-Adressen über diese Route erreicht werden. Ist diesen IPv6-Adressen bereits eine andere Route zugeordnet, wird das Kommando nicht ausgeführt.

ROUTE-NAME=*ISO(...)

ISO-Internet-Adresse der Route, deren Adresszuordnung geändert wird.

ISO-ADDRESS=<x-string 1..40>

ISO-Internet-Adresse der Route, deren Adresszuordnung geändert wird.

REMOVE-ISO-NET=...

gibt an, welche ISO-Internet-Adressen nicht mehr über diese Route erreicht werden.



Die Angabe dieses Parameters ist nur für lokal über LAN erreichbare Router mit Layer-3-Protokoll INTF zulässig.

REMOVE-ISO-NET=*NONE

Die Definition, welche ISO-Internet-Adressen über diese Route erreicht werden, bleibt unverändert.

REMOVE-ISO-NET=*UNKNOWN

Alle nicht generierten ISO-Internet-Adressen werden nicht mehr über diese Route erreicht.

REMOVE-ISO-NET=<x-string 1..40>

gibt an, welche ISO-Internet-Adressen nicht mehr über diese Route erreicht werden.

ADD-ISO-NET=...

gibt an, welche ISO-Internet-Adressen über diese Route erreicht werden.



Die Angabe dieses Parameters ist nur für lokal über LAN erreichbare Router mit Layer-3-Protokoll INTF zulässig.

ADD-ISO-NET=*NONE

Die Einstellung, welche ISO-Internet-Adressen über diese Route erreicht werden, bleibt unverändert.

ADD-ISO-NET=*UNKNOWN

Alle nicht generierten ISO-Internet-Adressen werden über diese Route erreicht.

ADD-ISO-NET=<x-string 1..40>

gibt an, welche ISO-Internet-Adressen über diese Route erreicht werden. Ist diesen ISO-Internet-Adressen bereits eine andere Route zugeordnet, wird das Kommando nicht ausgeführt.

Kommando-Protokollierung

Die Verarbeitung wird im Positiv-Fall mit der News BCA0667 und im Negativ-Fall mit der News BCA06B7 quittiert. Im Positiv-Fall kann außerdem die Meldung BCA07B0 erscheinen.

Die Beschreibung der bei der Kommandobearbeitung eventuell auftretenden Fehlermeldungen entnehmen Sie bitte der folgenden Tabelle.

Kommando-Returncodes

(SC2)	SC1	Maincode	Bedeutung
0	0	CMD0001	Kommando erfolgreich abgearbeitet
0	1	CMD0202	Fehler im Kommando
2	0	BCA06B7	MODIFY-ADDRESS-ASSIGNMENT abgebrochen
2	0	BCA07B1	Route wird nicht mehr als Router benutzt
2	0	BCA07B4	Route wird nicht mehr als IP-Router benutzt
2	0	BCA07B6	Route wird nicht mehr als IPv6-Router benutzt
2	0	BCA07C0	Keine Route geändert
0	1	BCA0768	Syntaxfehler im Kommando
0	1	BCA0770	Parameter ist fehlerhaft
0	64	BCA07A1	Route ist unbekannt
0	64	BCA07EE	Kommando in Bearbeitung
0	64	BCA079F	Adresse nicht bekannt
0	128	BCA0814	BCAM wird gerade abnormal beendet
0	128	BCA0816	BCAM befindet sich im Beendigungszustand
0	130	BCA0766	BCAM ist nicht aktiv

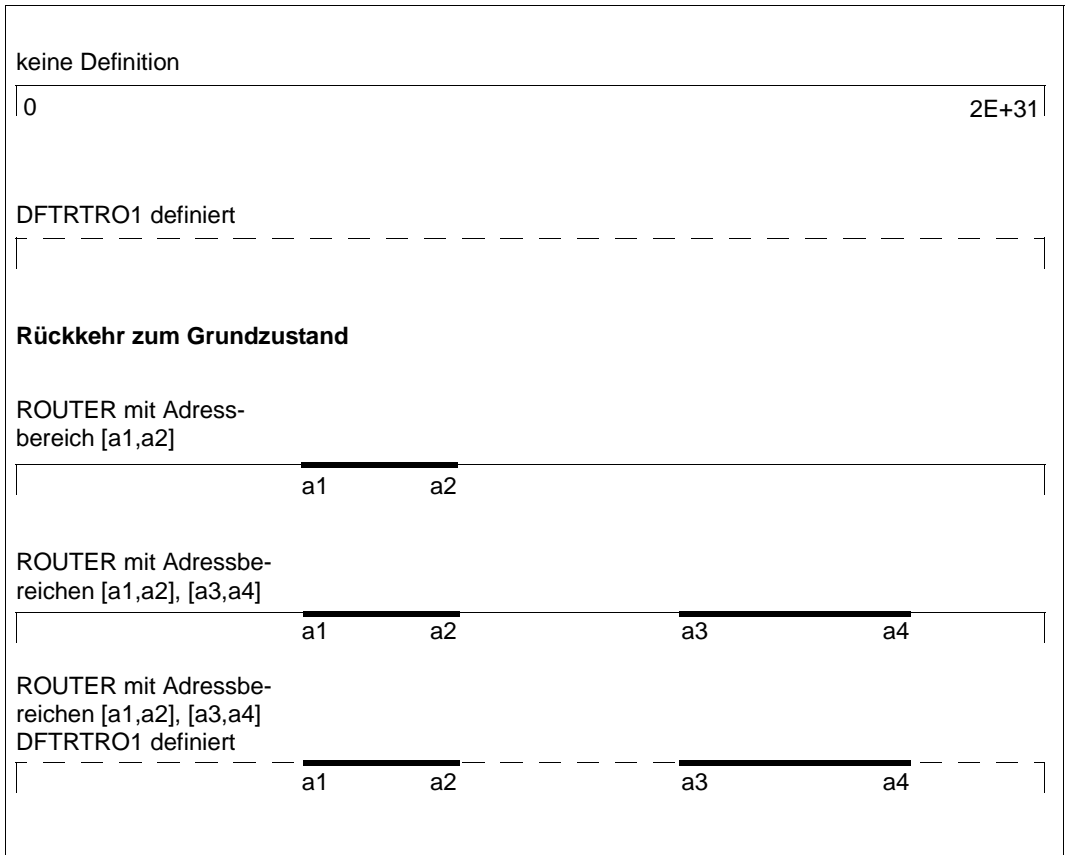
Prinzip der Definition der Default-Router und der Adressbereiche

Die IP-Adressen haben eine natürliche Ordnung, sie lassen sich als diskrete Punkte – die natürlichen Zahlen – auf einem beschränkten Intervall $[2E+31]$ darstellen. Aufgrund von Einschränkungen durch RFCs sind nicht alle diskreten Punkte des Intervalls zulässig.

Das folgende Beispiel stellt die Arbeitsweise des Kommandos bildlich dar:

Bisher wurden keine Router definiert (Grundzustand).

a1, a2, a3,...	IP-Adressen
ROUTER	Router
DFTRTROi	Default-Router zur own-address-i, i=1,2



Beispiel für die Arbeitsweise von MODIFY-ADDRESS-ASSIGNMENT

Beispiele

1. Router-Definition für einen Default-Router zur own-address-i mit Namen DFTRTOi, i=1,2.:

```
/MODIFY-ADDRESS-ASSIGNMENT ROUTE-NAME=DFTRTR01(ADD-IP-NET=*UNKNOWN)
/MODIFY-ADDRESS-ASSIGNMENT ROUTE-NAME=DFTRTR02(ADD-IP-NET=*UNKNOWN)
```

Anmerkungen:

Die Definition des Default-Router erfolgt als Letztes und deckt die bisher noch nicht erfassten Intervalle ab.

DFTRTR01 und DFTRTR02 sind Default-Router für unterschiedliche Adressen (siehe oben). Sie können nicht zwei Routen, die die gleiche eigene IP-Adresse haben, jeweils als Default-Router für *UNKNOWN definieren. In diesem Fall würde die zweite Definition die erste Definition rückgängig machen.

2. Router-Definition für den Router mit Namen ROUTER für ein nicht definiertes IP-Netz 189.44.0.0:

```
/MODIFY-ADDRESS-ASSIGNMENT ROUTE-NAME=ROUTER(ADD-IP-NET=189.44.0.0)
oder
/MODIFY-ADDRESS-ASSIGNMENT ROUTE-NAME=ROUTER(ADD-IP-NET=x'BD2C0000')
```

3. Router-Definition für einen Default-Router mit Namen DFRTRO1 zurücknehmen:

```
/MODIFY-ADDRESS-ASSIGNMENT ROUTE-NAME=DFTRTR01(REM-IP-NET=*UNKNOWN)
```

4. Router-Definition für die IP-Adressbereichs-Intervalle (173.15.10.1,173.15.10.20) (173.15.10.40,173.15.10.100) mit anschließendem Löschen der Intervalle:

```
/MODIFY-ADDRESS-ASSIGNMENT ROUTE-NAME= -
/   ROUTER(ADD-IP-NET=*RANGE(FROM=173.15.10.1,T0=173.15.10.100))
/MODIFY-ADDRESS-ASSIGNMENT ROUTE-NAME= -
/   ROUTER(REMOVE-IP-NET=*RANGE(FROM=173.15.10.21,T0=173.15.10.39))
/MODIFY-ADDRESS-ASSIGNMENT ROUTE-NAME= -
/   ROUTER(REMOVE-IP-NET=*RANGE(FROM=173.15.10.1,T0=173.15.10.100))
```

8.55 MODIFY-BCAM-OPTIONS / MDBC0: BCAM-Optionen ändern

Mit dem Kommando MODIFY-BCAM-OPTIONS lassen sich spezielle BCAM-Optionen ändern.

Als SDF-Kurzname existiert für MODIFY-BCAM-OPTIONS der Aliasname MDBC0. Das Kommando wird auf das MODIFY-BCAM-OPTIONS-Kommando (im ISP-Format) abgebildet.

BS2000-Konsole	BS2000-SDF-Kommando	Kommando-/SOF-Datei	SNMP-Management	Parameter-service
X	X	X		

Auflistung zulässiger Kommandoquellen

MODIFY-BCAM-OPTIONS / MDBC0
<pre> AVAILABILITY-OPTIONS = *<u>UNCHANGED</u> / *PARAMETERS(...) *PARAMETERS(...) ACKNOWLEDGE-MSG = *<u>UNCHANGED</u> / *NO(...) / *YES(...) MSG-ID = *<u>UNCHANGED</u> / *ALL / *IO-ERROR / list-poss(5): BCA07B2 / BCA0990 / BCA0991 / BCA0996 / BCA0999 ,ALT-ROUTER-SEARCH = *<u>UNCHANGED</u> / *OPEN-CONNECTION-ONLY / *ON / *OFF ,ARP-ROUTER-SWITCHING = *<u>UNCHANGED</u> / *OFF / *ON ,AUTO-ROUTE-SWITCHING = *<u>UNCHANGED</u> / *ON / *OFF ,LINE-SUPERVISION = *<u>UNCHANGED</u> / *ON / *OFF ,LOCAL-ROUTER-CHECK = *<u>UNCHANGED</u> / *OFF / *ON ,MAX-NSDU-SIZE = *<u>UNCHANGED</u> / *RESET-AT-SWITCHING / *KEEP ,OSPF-USAGE = *<u>UNCHANGED</u> / *ON / *OFF ,IP-OPTIONS =*<u>UNCHANGED</u> / *PARAMETERS(...) *PARAMETERS(...) ARP = *<u>UNCHANGED</u> / *ON / *OFF / *QUIET ,ARP-AT-ROUT-ACTIVATE = *<u>UNCHANGED</u> / *ALWAYS / *CONNECTION ,IP-ROUTING = *<u>UNCHANGED</u> / *NOT-ALLOWED / *ALLOWED ,MAX-ARP-REQUEST-NUM = *<u>UNCHANGED</u> / <integer 1..65535> ,MAX-TSDU-FOR-CREATE = *<u>UNCHANGED</u> / <integer 4096..65535> ,MULTICAST-GROUP-JOIN = *<u>UNCHANGED</u> / *ALLOWED / *NOT-ALLOWED ,NET-ROUTER-USAGE = *<u>UNCHANGED</u> / *OFF / *ON ,RARP-REPLIES = *<u>UNCHANGED</u> / *NOT-ALLOWED / *ALLOWED ,TCP-KEEP-ALIVE = *<u>UNCHANGED</u> / *OFF / *ON(...) ,TIME = *<u>STD</u> / *MINIMUM / *MAXIMUM / <integer 120..32767> </pre>

MODIFY-BCAM-OPTIONS / MDBCO

IPV6-OPTIONS = *UNCHANGED / * PARAMETERS(...)

*PARAMETERS(...)

IPV6-AUTO-CONFIG = *UNCHANGED / *ON / *OFF
 ,IPV6-VLAN-AUTO-CONF = *UNCHANGED / *ON / *OFF
 ,IPV6-SUPPORT = *UNCHANGED / *ON / *OFF
 ,IPV6-PREFIX-LEN-CRTL = *UNCHANGED / *ON / *OFF

,ISO-OPTIONS = *UNCHANGED / *PARAMETERS(...)

*PARAMETERS(...)

ADD-CHECKSUM = *UNCHANGED / *NO / *YES
 ,CONFIG-HOLDING-TIME = *UNCHANGED / *EN41102-COMPLIANT / *SHORT
 ,INTF-ROUTING = *UNCHANGED / *NOT-ALLOWED / *ALLOWED
 ,ISO9542-USAGE = *UNCHANGED / *OFF / *ON
 ,REDIRECT-ON-QUERY = *UNCHANGED / *OFF / *ON
 ,SET-ERROR-FLAG = *UNCHANGED / *YES / *NO

,CMDFILE-PROCESSING = *UNCHANGED / *PARAMETERS(...)

*PARAMETERS(...)

CONTINUE-AFTER-ERROR = *UNCHANGED / *NO / *YES / *ONLY
 ,LINE-CONTINUATION = *UNCHANGED / *ON / *OFF

,SNMP-OPTIONS = *UNCHANGED / *PARAMETERS(...)

*PARAMETERS(...)

SNMP-WRITE-ACCESS = *UNCHANGED / *ALLOWED / *NOT-ALLOWED

,DNS-OPTIONS = *UNCHANGED / *PARAMETERS(...)

*PARAMETERS(...)

DNS-USAGE = *UNCHANGED / *OFF / *ON

,MISCELLANEOUS = *UNCHANGED / *PARAMETERS(...)

*PARAMETERS(...)

BROADCAST = *UNCHANGED / *OFF / *ON
 ,DEV-LPDU-SIZE-USAGE = *UNCHANGED / *OFF / *ON
 ,MULTICAST = *UNCHANGED / *ON / *OFF
 ,PERIODIC-FILE-ACCESS = *UNCHANGED / *ON / *OFF
 ,SLOW-POLL = *UNCHANGED / *OFF / *ON
 ,EXIT-VERSION = *UNCHANGED / <integer 1..2>

AVAILABILITY-OPTIONS=*UNCHANGED

Optionen, die die Verfügbarkeit von LAN-Anschlüssen und Routern – speziell im Fehlerfall – betreffen, bleiben unverändert.

AVAILABILITY-OPTIONS=*PARAMETERS(...)

Optionen, die die Verfügbarkeit von LAN-Anschlüssen und Routern – speziell im Fehlerfall – betreffen.

ACKNOWLEDGE-MSG=

definiert, ob BCA07B2- und BCA0999-Meldungen solange per /STA MSG bzw. /SHOW-PENDING-MSG angezeigt werden, bis sie durch Eingabe von BCAM-<number> explizit quittiert werden.

ACKNOWLEDGE-MSG=*UNCHANGED

Die bisherige Einstellung wird nicht verändert.

Voreinstellung: *NO

ACKNOWLEDGE-MSG=*NO(...)

BCA07B2-, BCA0990-, BCA0991-, BCA0996- und BCA0999-Meldungen werden nicht per /STA MSG bzw. /SHOW-PENDING-MSG angezeigt.

MSG-ID=

BCA07B2- und BCA099x-Meldungen werden nicht per /STA MSG bzw. /SHOW-PENDING-MSG angezeigt.

MSG-ID=*UNCHANGED

Die bisherige Einstellung wird nicht geändert.

MSG-ID=*ALL

Alle Meldungen müssen nicht explizit quittiert werden.

MSG-ID=*IO-ERROR

Alle Meldungen BCA099x müssen nicht explizit quittiert werden.

MSG-ID=list-poss(5): BCA07B2/ BCA0990/ BCA0991/ BCA0996 / BCA0999

Explizit können die angegebenen Meldungen eingestellt werden, die nicht zu quittieren sind.

ACKNOWLEDGE-MSG=*YES(...)

BCA07B2-, BCA0990-, BCA0991-, BCA0996- und BCA0999-Meldungen werden solange per /STA MSG bzw. /SHOW-PENDING-MSG angezeigt, bis sie durch Eingabe von BCAM-<number> explizit quittiert werden.

MSG-ID=

BCA07B2- und BCA099x-Meldungen werden per /STA MSG bzw. /SHOW-PENDING-MSG angezeigt.

MSG-ID=*UNCHANGED

Die bisherige Einstellung wird nicht geändert.

MSG-ID=*ALL

Alle Meldungen müssen explizit quittiert werden.

MSG-ID=*IO-ERROR

Alle Meldungen BCA099x müssen explizit quittiert werden.

MSG-ID=list-poss(5): BCA07B2/ BCA0990/ BCA0991/ BCA0996 / BCA0999

Explizit können die angegebenen Meldungen eingestellt werden, die zu quittieren sind.

ALT-ROUTER-SEARCH=

bewirkt bei Übertragungsproblemen mit TCP-Verbindungen eine Suche nach alternativen Routern und ggf. eine Routen-Umschaltung.

ALT-ROUTER-SEARCH=*UNCHANGED

Die bisherige Einstellung der Option bleibt unverändert.

Voreinstellung: *OPEN-CONNECTION-ONLY

ALT-ROUTER-SEARCH=*OPEN-CONNECTION-ONLY

Die Suche nach alternativen Routern wird bei Abbau der betroffenen TCP-Verbindung beendet.

ALT-ROUTER-SEARCH=*ON

Die Suche nach alternativen Routern wird zugelassen.

ALT-ROUTER-SEARCH=*OFF

Die Suche nach alternativen Routern wird ausgeschaltet.

ARP-ROUTER-SWITCHING=

definiert, ob ein Router, von dem keine ARP-Replies mehr empfangen werden, als ausgefallen betrachtet wird, und dementsprechend alle Endsysteme, die über diesen Router zu erreichen waren, einem alternativen Router zugeordnet werden.

ARP-ROUTER-SWITCHING=*UNCHANGED

Die bisherige Einstellung bleibt erhalten.

Voreinstellung: *OFF

ARP-ROUTER-SWITCHING=*OFF

Bei ausbleibenden ARP-Replies werden die über den betroffenen Router erreichbaren Endsysteme nicht umgeroutet.

ARP-ROUTER-SWITCHING=*ON

Bei ausbleibenden ARP-Replies werden alle über den betroffenen Router erreichbaren Endsysteme einem alternativen Router zugeordnet.

AUTO-ROUTE-SWITCHING=...

Mit dem Operanden wird eingestellt, ob lokale Routing-Informationen auf Grund von empfangenen IP-, IPv6- bzw. ISO9542-Routing-Protokollen geändert werden dürfen.

AUTO-ROUTE-SWITCHING=*UNCHANGED

Die bisherige Einstellung bleibt erhalten.

Voreinstellung: *ON

AUTO-ROUTE-SWITCHING=*ON

Lokale Routing-Informationen dürfen auf Grund von empfangenen IP-, IPv6- bzw. ISO9542-Routing-Protokollen geändert werden.

AUTO-ROUTE-SWITCHING=*OFF

Lokale Routing-Informationen dürfen *nicht* auf Grund von empfangenen IP-, IPv6- bzw. ISO9542-Routing-Protokollen geändert werden.

LINE-SUPERVISION=

Legt fest, ob die Funktionsfähigkeit von redundanten Leitungsanschlüssen durch das Senden von Testnachrichten überprüft wird.

LINE-SUPERVISION=*UNCHANGED

Die Einstellung der Option bleibt unverändert.

Voreinstellung: *ON

LINE-SUPERVISION=*ON

Die Funktionsfähigkeit von redundanten Leitungsanschlüssen wird überprüft.

LINE-SUPERVISION=*OFF

Die Funktionsfähigkeit von redundanten Leitungsanschlüssen wird nicht überprüft.

LOCAL-ROUTER-CHECK=

bewirkt bei TCP-Übertragungsproblemen eine Funktionsüberprüfung der lokalen Router mittels ICMP-ECHO.

LOCAL-ROUTER-CHECK=*UNCHANGED

Die Einstellung der Option bleibt unverändert.

Voreinstellung: *OFF

LOCAL-ROUTER-CHECK=*OFF

Die Funktionsüberprüfung der lokalen Router mittels ICMP-ECHO ist ausgeschaltet.

LOCAL-ROUTER-CHECK=*ON

Die Funktionsüberprüfung der lokalen Router mittels ICMP-ECHO ist eingeschaltet.

MAX-NSDU-SIZE=

legt fest, ob die maximalen NSDU-Größen von Routen bei internen Umschaltvorgängen auf den Standardwert zurückgesetzt werden sollen.

MAX-NSDU-SIZE=*UNCHANGED

Die Einstellung der Option bleibt unverändert.

Voreinstellung: *RESET-AT-SWITCHING.

MAX-NSDU-SIZE=*RESET-AT-SWITCHING

Bei der Umschaltung erfolgt das Zurücksetzen der maximalen NSDU-Größen.

MAX-NSDU-SIZE=*KEEP

Die eingestellten maximalen NSDU-Größen werden bei einer Umschaltung beibehalten.

Eine Änderung ist per BCMOD bzw. MODIFY-ROUTE-ATTRIBUTES möglich.

OSPF-USAGE=

legt fest, ob die Zeitüberwachung von OSPF-Hello-PDUs zur Router-Ausfallerkennung verwendet werden soll.

OSPF-USAGE=*UNCHANGED

Die bisherige Einstellung bleibt erhalten.

Voreinstellung: *ON

OSPF-USAGE=*ON

Die Zeitüberwachung von OSPF-Hello-Meldungen soll zur Router-Ausfallerkennung verwendet werden.

OSPF-USAGE=*OFF

Die Zeitüberwachung von OSPF-Hello-Meldungen soll nicht zur Router-Ausfallerkennung verwendet werden.

IP-OPTIONS=*UNCHANGED

IP-spezifische Optionen bleiben unverändert.

IP-OPTIONS=*PARAMETERS(...)

IP-spezifische Optionen werden hierunter zusammengefasst.

ARP=...

gibt an, ob und in welcher Form das Address Resolution Protocol (ARP) benützt wird. Wenn die Funktion routenspezifisch genutzt wird, muss das Kommando MODIFY-ROUTE-ATTRIBUTES benutzt werden.



Die MODIFY-BCAM-OPTIONS ARP-Einstellung wird implizit über die BCOPTION AUTOMATIC-ES-CREATE-Einstellung für IP gesetzt. Diese Einstellung ist für die automatische Endsystem-Aufnahme notwendige Voraussetzung. So wird ARP=NO in ARP=QUIET überführt und, falls BROADCAST=OFF eingestellt war, wird BROADCAST=ON gesetzt.

ARP=*UNCHANGED

Die bisherige Einstellung bleibt erhalten.

Voreinstellung: *OFF

ARP=*ON

ARP wird während der ersten Verwendung einer Route alle 2 Sekunden verwendet. Alle 300 Sekunden – eingestellt über BCTIMES – werden periodisch ARP-Requests gesendet.

ARP=*OFF

ARP wird nicht benützt.

ARP=*QUIET

ARP wird während der ersten Verwendung einer Route alle 2 Sekunden verwendet. Alle 300 Sekunden – eingestellt über BCTIMES – wird überprüft, ob im abgelaufenen Zeitintervall eine Datenübertragung stattgefunden hat. Wenn keine Datenübertragung stattgefunden hat, und wenn Kommunikationsbeziehungen über die Route bestehen, wird ein ARP-Request gesendet.

ARP-AT-ROUT-ACTIVATE=

legt fest, unter welchen Umständen bei der Aktivierung einer IP-Route vom Typ Node ARP-Requests gesendet werden.

ARP-AT-ROUT-ACTIVATE=*UNCHANGED

Die bisherige Einstellung bleibt erhalten.

Voreinstellung: *ALWAYS

ARP-AT-ROUT-ACTIVATE=*ALWAYS

ARP-Requests werden bei jeder Aktivierung einer IP-Route vom Typ Node gesendet.

ARP-AT-ROUT-ACTIVATE=*CONNECTION

ARP-Requests werden nur dann gesendet, wenn für die IP-Route vom Typ Node Verbindungen existieren.

IP-ROUTING=

legt fest, ob das Weiterrouten von IP-Elementen zugelassen ist.

IP-ROUTING=*UNCHANGED

Die bisherige Einstellung bleibt erhalten.

Voreinstellung: *NOT-ALLOWED

IP-ROUTING=*NOT-ALLOWED

Das Weiterrouten ist nicht zugelassen.

IP-ROUTING=*ALLOWED

Das Weiterrouten ist zugelassen.

MAX-ARP-REQUEST-NUM=...

legt fest, wie viele ARP-Requests während der periodischen ARP-Überwachung (ARP=ON bzw. ARP=QUIET) pro Sekunde versendet werden dürfen.

MAX-ARP-REQUEST-NUM=*UNCHANGED

Die bisherige Einstellung wird nicht verändert.

Voreinstellung: 10

MAX-ARP-REQUEST-NUM=<integer 1..65535>

Anzahl der ARP-Requests, die während der periodischen ARP-Überwachung (ARP=ON bzw. ARP=QUIET) pro Sekunde versendet werden dürfen.

MAX-TSDU-FOR-CREATE=...

legt fest, welche TSDU-Länge für Endsysteme verwendet wird, die mit AUTOMATIC-ES-CREATE erzeugt wurden.

MAX-TSDU-FOR-CREATE=*UNCHANGED

Die bisherige Einstellung wird nicht verändert.
Voreinstellung: 16384

MAX-TSDU-FOR-CREATE=<integer 4096..65535>

Die TSDU-Länge für Endsysteme, die mit AUTOMATIC-ES-CREATE erzeugt wurden, wird auf den angegebenen Wert gesetzt.

MULTICAST-GROUP-JOIN=

legt fest, ob sich Anwendungen bei IGMP-Multicast-Gruppen anmelden dürfen.

MULTICAST-GROUP-JOIN=*UNCHANGED

Die bisherige Einstellung wird nicht verändert.
Voreinstellung: *ALLOWED

MULTICAST-GROUP-JOIN=*ALLOWED

Anwendungen dürfen sich bei IGMP-Multicast-Gruppen anmelden.

MULTICAST-GROUP-JOIN=*NOT-ALLOWED

Anwendungen dürfen sich nicht bei IGMP-Multicast-Gruppen anmelden.

NET-ROUTER-USAGE=

legt fest, ob bei Einsatz von IP-Subnetzmasken vorhandene IP-Netzrouter-Definitionen nicht ausgewertet werden.

NET-ROUTER-USAGE=*UNCHANGED

Die bisherige Einstellung wird nicht verändert.
Voreinstellung: *ON

NET-ROUTER-USAGE=*ON

Bei Einsatz von IP-Subnetzmasken werden vorhandene IP-Netzrouter-Definitionen ausgewertet.

NET-ROUTER-USAGE=*OFF

Bei Einsatz von IP-Subnetzmasken werden vorhandene IP-Netzrouter-Definitionen nicht ausgewertet.

RARP-REPLIES=

legt fest, ob von außen eintreffende RARP-Requests beantwortet werden dürfen. Wenn Sie die Funktion routenspezifisch nutzen möchten, verwenden Sie das Kommando MODIFY-ROUTE-ATTRIBUTES.

RARP-REPLIES=*UNCHANGED

Die bisherige Einstellung bleibt erhalten.
Voreinstellung: *NOT-ALLOWED

RARP-REPLIES=*NOT-ALLOWED

Eintreffende RARP-Replies dürfen nicht beantwortet werden.

RARP-REPLIES=*ALLOWED

Eintreffende RARP-Replies dürfen beantwortet werden.

TCP-KEEP-ALIVE=...

gibt an, ob die TCP-Alive-Überwachung durchgeführt werden soll. Bei eingeschalteter Alive-Überwachung wird auf den TCP-Verbindungen, auf denen für eine bestimmte Zeit keine Segmente empfangen bzw. gesendet wurden, durch die Übertragung geeigneter TCP-Segmente versucht, eine Reaktion des Partners zu erzwingen. Wenn der Partner nicht reagiert, wird die Verbindung abgebrochen. Die eingestellte Funktionalität wird für alle Verbindungen erbracht, die nach dem Setzen der Option aufgebaut werden.

TCP-KEEP-ALIVE=*UNCHANGED

Die aktuelle Einstellung wird nicht verändert.

Voreinstellung: *OFF.

TCP-KEEP-ALIVE=*ON(...)

Die TCP-Alive-Überwachung wird durchgeführt.

TIME=<integer 120..32767>

Das Zeitintervall für die Alive-Überwachung wird auf den angegebenen Wert gesetzt (in Sekunden). Werte außerhalb des zulässigen Wertebereichs werden auf den Standardwert von zwei Stunden abgebildet.

TIME=*STD

Das Zeitintervall für die Alive-Überwachung wird auf den Standardwert von zwei Stunden gesetzt (entspricht 120 Minuten oder 7200 Sekunden).

TIME=*MINIMUM

Das Zeitintervall für die Alive-Überwachung wird auf den Mindestwert von 120 Sekunden gesetzt.

TIME=*MAXIMUM

Das Zeitintervall für die Alive-Überwachung wird auf den Maximalwert von 32767 Sekunden gesetzt.

TCP-KEEP-ALIVE=*OFF

Die TCP-Alive-Überwachung wird nicht durchgeführt.

IPV6-OPTIONS=*UNCHANGED

IPv6-spezifische Optionen bleiben unverändert.

IPV6-OPTIONS=*PARAMETERS(...)

IPv6-spezifische Optionen werden hierunter zusammengefasst.

IPV6-AUTO-CONFIG=

gibt an, ob LAN-Anschlüssen, denen bisher noch keine IPv6-Adresse zugeordnet sind, bei Aktivierung eigene IPv6-Adressen zugeordnet werden oder nicht.



Diese Option wird für VLAN-Anschlüsse nicht unterstützt.

IPV6-AUTO-CONFIG=*UNCHANGED

Die bisherige Einstellung bleibt erhalten.

Voreinstellung: *OFF

IPV6-AUTO-CONFIG=*ON

Das Erzeugen eigener IPv6-Adressen ist zugelassen.

IPV6-AUTO-CONFIG=*OFF

Das Erzeugen eigener IPv6-Adressen ist nicht zugelassen.

IPV6-VLAN-AUTO-CONF=

gibt an, ob VLAN-Leitungsanschlüssen, denen bisher noch keine IPv6-Adresse zugeordnet sind, bei Aktivierung von eigene IPv6-Adressen zugeordnet werden oder nicht.

IPV6-VLAN-AUTO-CONF=*UNCHANGED

Die bisherige Einstellung bleibt erhalten.

Voreinstellung: *OFF

IPV6-VLAN-AUTO-CONF=*ON

Das Erzeugen eigener IPv6-Adressen ist zugelassen.

IPV6-VLAN-AUTO-CONF=*OFF

Das Erzeugen eigener IPv6-Adressen ist nicht zugelassen.

IPV6-SUPPORT=

legt fest, ob das Schicht-3-Protokoll IPv6 (sowie ICMPv6) unterstützt wird.

IPV6-SUPPORT=*UNCHANGED

Die bisherige Einstellung bleibt erhalten.

Voreinstellung: *ON

IPV6-SUPPORT=*ON

Die IPv6-Protokollfamilie wird unterstützt.

IPV6-SUPPORT=*OFF

Die IPv6-Protokollfamilie wird nicht unterstützt.

IPV6-PREFIX-LEN-CTRL=...

gibt an, ob die IPv6-Präfix-Länge für alle unicast-Adressen gemäß den Vorgaben des RFC 4291, S.7f zu behandeln ist.

IPV6-PREFIX-LEN-CTRL=*unchanged

Die bisherige Einstellung bleibt erhalten.

Voreinstellung: *ON

IPV6-PREFIX-LEN-CTRL=*ON

Die IPv6-Präfix-Länge ist entsprechend der Vorgabe des RFC 4291 zu behandeln.

IPV6-PREFIX-LEN-CTRL=*OFF

Die IPv6-Präfix-Länge ist abweichend von den Vorgaben des RFC 4291 zu behandeln.

ISO-OPTIONS=*UNCHANGED

ISO-spezifische Optionen bleiben unverändert.

ISO-OPTIONS=*PARAMETERS(...)

ISO-spezifische Optionen werden hierunter zusammengefasst.

ADD-CHECKSUM=

legt fest, ob den zu sendenden ISO8473-Datenprotokollelementen die Prüfsumme hinzugefügt wird.

ADD-CHECKSUM=*UNCHANGED

Die Einstellung der Option bleibt unverändert.
Voreinstellung: *NO

ADD-CHECKSUM=*NO

Die Prüfsumme wird nicht hinzugefügt.

ADD-CHECKSUM=*YES

Die Prüfsumme wird hinzugefügt.

CONFIG-HOLDING-TIME=

legt fest, ob für den ISO9542-Configuration- und ISO9542-Holding-Zeitgeber ein EN41102-konformes oder ein kürzeres (14 bzw. 30 Sekunden) Zeitintervall gilt.

CONFIG-HOLDING-TIME=*UNCHANGED

Die Einstellung der Option bleibt unverändert.
Voreinstellung: *EN41102-COMPLIANT

CONFIG-HOLDING-TIME=*EN41102-COMPLIANT

Das EN41102-konforme Verhalten wird eingestellt.

CONFIG-HOLDING-TIME=*SHORT

Ein kürzeres Zeitintervall gilt.

INTF-ROUTING=

legt fest, ob das Weiterrouten von INTF-Elementen (ISO8348/ISO8473) zugelassen ist.

INTF-ROUTING=*UNCHANGED

Die Einstellung der Option bleibt unverändert.
Voreinstellung: *NOT-ALLOWED

INTF-ROUTING=*NOT-ALLOWED

Das Weiterrouten wird nicht erlaubt.

INTF-ROUTING=*ALLOWED

Das Weiterrouten wird erlaubt.

ISO9542-USAGE=

legt fest, ob das Zusatzprotokoll ISO9542 für den Austausch von Routing-Informationen verwendet wird.

ISO9542-USAGE=*UNCHANGED

Die Einstellung der Option bleibt unverändert.
Voreinstellung: *OFF

ISO9542-USAGE=*OFF

Das Zusatzprotokoll wird nicht verwendet.

ISO9542-USAGE=*ON

Das Zusatzprotokoll wird verwendet.

REDIRECT-ON-QUERY=

bewirkt, dass eintreffende ISO9542-Redirect-Meldungen für ISO8473-Query-Configuration-Requests ausgewertet werden.

REDIRECT-ON-QUERY=*UNCHANGED

Die Einstellung der Option bleibt unverändert.
Voreinstellung: *OFF

REDIRECT-ON-QUERY=*OFF

Eintreffende Redirect-Meldungen werden nicht ausgewertet.

REDIRECT-ON-QUERY=*ON

Eintreffende Redirect-Meldungen werden ausgewertet.

SET-ERROR-FLAG=

legt fest, ob in zu sendenden ISO8473-Datenprotokollelementen ggf. die Fehleranzeige (ER-Flag) gesetzt wird.

SET-ERROR-FLAG=*UNCHANGED

Die Einstellung der Option bleibt unverändert.
Voreinstellung: *YES

SET-ERROR-FLAG=*YES

Die Fehleranzeige wird gesetzt.

SET-ERROR-FLAG=*NO

Die Fehleranzeige wird nicht gesetzt.

CMDFILE-PROCESSING=*UNCHANGED

Cmdfile-spezifische Optionen bleiben unverändert.

CMDFILE-PROCESSING=*PARAMETERS(...)

Cmdfile-spezifische Optionen werden hierunter zusammengefasst.

CONTINUE-AFTER-ERROR=

legt fest, ob die Abarbeitung von Kommandodateien nach einem Fehler fortgesetzt werden soll.

CONTINUE-AFTER-ERROR=*UNCHANGED

Die bisherige Einstellung wird nicht verändert.
Voreinstellung: *NO

CONTINUE-AFTER-ERROR=*YES

Die Abarbeitung nach einem Fehler wird fortgesetzt.

CONTINUE-AFTER-ERROR=*ONLY

Die Abarbeitung wird nur bei negativer Kommandoquittierung fortgesetzt.

CONTINUE-AFTER-ERROR=*NO

Die Abarbeitung nach einem Fehler wird nicht fortgesetzt.

LINE-CONTINUATION=...

legt fest, wie das Zeichen "-" auf Spalte 72 in SOF und Kommandodateien interpretiert werden soll.

"-" als letztes Zeichen in einer Zeile in einer Spalte ungleich 72 wird immer als Fortsetzungszeichen interpretiert.

LINE-CONTINUATION=*UNCHANGED

Die bisherige Einstellung wird nicht verändert.
Voreinstellung: *ON

LINE-CONTINUATION=*ON

Das Zeichen "-" auf Spalte 72 wird als Fortsetzungszeichen interpretiert, wenn es das letzte Zeichen der Zeile ist. Andernfalls wird es als Datenzeichen erkannt.

LINE-CONTINUATION=*OFF

Das Zeichen "-" auf Spalte 72 wird als Fortsetzungszeichen interpretiert. Der Rest der Zeile wird ignoriert.

SNMP-OPTIONS=*UNCHANGED

SNMP-spezifische Optionen bleiben unverändert.

SNMP-OPTIONS=*UNCHANGED / *PARAMETERS(...)

SNMP-spezifische Optionen werden hierunter zusammengefasst.

SNMP-WRITE-ACCESS=

legt fest, ob SNMP-Schreibzugriffe gemäß RFC 1213 auf Objekte bzw. Objektattribute in BCAM zugelassen sind.

SNMP-WRITE-ACCESS=*UNCHANGED

Die Einstellung der Option bleibt unverändert.
Voreinstellung: *ALLOWED

SNMP-WRITE-ACCESS=*ALLOWED

SNMP-Schreibzugriffe sind zugelassen.

SNMP-WRITE-ACCESS=*NOT-ALLOWED

SNMP-Schreibzugriffe sind nicht zugelassen.

DNS-OPTIONS=*UNCHANGED

DNS-spezifische Optionen bleiben unverändert.

DNS-OPTIONS=*PARAMETERS(...)

DNS-spezifische Optionen werden hierunter zusammengefasst.

DNS-USAGE=

legt fest, ob der Zugriff auf Daten des DNS in BCAM zugelassen ist.

DNS-USAGE=*UNCHANGED

Die Einstellung der Option bleibt unverändert.

Voreinstellung: *OFF

DNS-USAGE=*OFF

DNS-Zugriff ist nicht zugelassen.

DNS-USAGE=*ON

DNS-Zugriff ist zugelassen.

MISCELLANEOUS=*UNCHANGED

Nicht explizit gruppierbare Optionen bleiben unverändert.

MISCELLANEOUS=*PARAMETERS(...)

Nicht explizit gruppierbare Optionen werden hierunter zusammengefasst.

BROADCAST=...

legt die Behandlung der Betriebsoption "Broadcast" fest: Es wird eingestellt, ob auf den definierten Leitungen Ethernet-Broadcast-Nachrichten empfangen werden.



Die MODIFY-BCAM-OPTIONS BROADCAST-Einstellung wird implizit über die BCOPTION AUTOMATIC-ES-CREATE-Einstellung für IP gesetzt. Diese Einstellung ist für die automatische Endsystem-Aufnahme notwendige Voraussetzung. So wird ARP=NO in ARP=QUIET überführt und, falls BROADCAST=OFF eingestellt war, wird BROADCAST=ON gesetzt.

BROADCAST=*UNCHANGED

Die bisherige Einstellung bleibt erhalten.

Voreinstellung: *OFF

BROADCAST=*OFF

Auf allen Leitungen werden Ethernet-Broadcast-Nachrichten nicht empfangen.

BROADCAST=*ON

Auf allen Leitungen werden Ethernet-Broadcast-Nachrichten empfangen und ggf. beantwortet.

DEV-LPDU-SIZE-USAGE=...

gibt an, ob die LPDU-SIZE, die vom Gerät geliefert wird, verwendet werden darf.

DEV-LPDU-SIZE-USAGE=*UNCHANGED

Die bisherige Einstellung bleibt erhalten.

Voreinstellung: *OFF

DEV-LPDU-SIZE-USAGE=*ON

Die LPDU-SIZE, die vom Gerät geliefert wird, darf verwendet werden.

DEV-LPDU-SIZE-USAGE=*OFF

Die LPDU-SIZE, die vom Gerät geliefert wird, darf nicht verwendet werden.

MULTICAST=...

stellt für die angegebenen Leitungen den Empfang von Ethernet-Multicast-Nachrichten ein.

MULTICAST=*UNCHANGED

Die bisherige Einstellung wird nicht verändert.

Voreinstellung: *ON

MULTICAST=*ON

Auf allen Leitungen wird der Empfang von Ethernet-Multicast-Nachrichten gestattet.

MULTICAST=*OFF

Auf allen Leitungen wird der Empfang von Ethernet-Multicast-Nachrichten nicht gestattet.

PERIODIC-FILE-ACCESS=...

gibt an, dass die BCAM-Steuerdateien (Application-, Socket-Host-, Prozessor-, FDQN- und Services-Datei) periodisch vom BCAF-Task gelesen werden. Das Zeitraster kann nicht explizit eingestellt werden.

PERIODIC-FILE-ACCESS=*UNCHANGED

Die bisherige Einstellung bleibt erhalten.

Voreinstellung: *ON

PERIODIC-FILE-ACCESS=*ON

Das periodische Bearbeiten der Dateien durch den BCAF-Task ist eingeschaltet.

PERIODIC-FILE-ACCESS=*OFF

Das periodische Bearbeiten der Dateien durch den BCAF-Task ist ausgeschaltet.

SLOW-POLL=...

definiert, ob nach einem Leitungsausfall für die angegebenen Leitungen eine automatische Wiederaktivierung versucht wird.

SLOW-POLL=*UNCHANGED

Die bisherige Einstellung wird nicht verändert.

Voreinstellung: *OFF

SLOW-POLL=*ON

Für alle Leitungen wird nach einem Leitungsausfall eine automatische Wiederaktivierung versucht.

SLOW-POLL=*OFF

Für alle Leitungen wird keine automatische Wiederaktivierung versucht.

EXIT-VERSION=

passt das Layout der Daten an die BCAM-Exit-Version an. Derzeit werden zwei BCAM-Exit-Versionen unterstützt. Die BCAM-Exit-Version 1 steht aus Kompatibilitätsgründen zur Verfügung. Die BCAM-Exit-Version 2 zeigt eine erweiterte Menge von BCAM-Ereignissen von BCAM-Exit-Seite an (siehe [Abschnitt „BCAM-Exit \(36\)“ auf Seite 122](#)).

EXIT-VERSION=*UNCHANGED

Die bisherige Einstellung wird nicht verändert.

Voreinstellung: 1

EXIT-VERSION=<integer 1..2>

Geben Sie die Versionsnummer Ihrer BCAM-Exit-Version und damit verbunden die ausgewählte Systemexit-Funktion 01 oder 02 an.



Wollen Sie die Systemexit-Funktion 02 im BCAM-Startup nutzen, so ist zu Beginn in der SOF-Verarbeitung ein entsprechendes MODIFY-BCAM-OPTIONS-Kommando abzusetzen.

Kommando-Protokollierung

Die Beschreibung der bei der Kommandobearbeitung eventuell auftretenden Fehlermeldungen entnehmen Sie der folgenden Tabelle.

Kommando-Returncodes

(SC2)	SC1	Maincode	Bedeutung
0	0	CMD0001	Kommando erfolgreich abgearbeitet
0	1	CMD0202	Fehler im Kommando
2	0	BCA0611	Es wurden keine Optionen geändert
0	128	BCA0814	BCAM wird gerade abnormal beendet
0	128	BCA0816	BCAM befindet sich im Beendigungszustand
0	130	BCA0766	BCAM ist nicht aktiv

*Beispiele***BCAM-Optionen ändern:**

```
/MODIFY-BCAM-OPTIONS IP-OPTIONS=*PARAMETERS(ARP=*QUIET)
```

```
/MODIFY-BCAM-OPTIONS SNMP-OPTIONS=*PARAMETERS( -  
/ SNMP-WRITE-ACCESS=*ALLOWED)
```

```
/MODIFY-BCAM-OPTIONS DNS-OPTIONS=*PARAMETERS(DNS-USAGE=*ON)
```

8.56 MODIFY-DNS-ACCESS / MDDNA: DNS-Zugriff in BCAM ändern

Mit dem Kommando MODIFY-DNS-ACCESS legen Sie fest:

- welcher DNS-Resolver den Zugriff auf die DNS-Daten durchführt.
- für welche IP- und IPv6-Adressen und welche Prozessoren der Zugriff auf DNS-Daten in BCAM zugelassen ist, d.h. für welche Adressen und Namen Anfragen an den DNS erfolgen. Die vom DNS gelieferten Antworten werden nicht gegen die getroffenen Restriktionen geprüft.

Als SDF-Kurzname existiert für MODIFY-DNS-ACCESS der Aliasname MDDNA.

Das Kommando MODIFY-DNS-ACCESS ist eine Teilfunktion der DNS-Unterstützung in BCAM.

BS2000-Konsole	BS2000-SDF-Kommando	Kommando-/SOF-Datei	SNMP-Management	Parameter-service
x	x	x	x	

Auflistung zulässiger Kommandoquellen

MODIFY-DNS-ACCESS / MDDNA

```

DNS-RESOLVER = *UNCHANGED / *PARAMETERS(...)
*PARAMETERS(...)
  |
  | PORT-NUMBER = *UNCHANGED / *STD / <integer 1 .. 65535>
  | ,IP-ADDRESS = *UNCHANGED / *STD / <composed-name 7 .. 15>
  | ,IPV6-ADDRESS = *UNCHANGED / *STD / <text 3 .. 45>
,IP-ADDRESS-RANGE = *UNCHANGED / *ALL / *NONE / *ADD(...) / *REMOVE(...)
*ADD(...)
  |
  | FROM = <composed-name 7 .. 15>
  | ,TO = <composed-name 7 .. 15>
*REMOVE(...)
  |
  | FROM = <composed-name 7 .. 15>
  | ,TO = <composed-name 7 .. 15>
,IPV6-ADDRESS-RANGE = *UNCHANGED / *ALL / *NONE / *ADD(...) / *REMOVE(...)
*ADD(...)
  |
  | IPV6-PREFIX = <text 9 .. 49>
*REMOVE(...)
  |
  | IPV6-PREFIX = <text 9 .. 49>
, NAMES = *UNCHANGED / *ALL / *NONE / *ADD(...) / *REMOVE(...)
*ADD(...)
  |
  | PROCESSOR-NAME = <composed-name 1..8 with_wildcard>
*REMOVE(...)
  |
  | PROCESSOR-NAME = <composed-name 1..8 with_wildcard>

```

DNS-RESOLVER=

Legt fest, welcher DNS-Resolver von BCAM und Sockets verwendet wird.

DNS-RESOLVER=*UNCHANGED

Die Einstellung, welcher DNS-Resolver angesprochen wird, bleibt unverändert.

DNS-RESOLVER=*PARAMETERS(...)

Der DNS-Resolver wird über die vom DNS-Resolver verwendete Portnummer und über die IP-Adresse oder IPv6-Adresse des DNS-Resolvers festgelegt.

PORT-NUMBER=*UNCHANGED

Die Einstellung bleibt bzgl. der Portnummer unverändert.

PORT-NUMBER=*STD

Der DNS-Resolver mit der Standard-Portnummer wird angesprochen.
Voreinstellung (Standard-Wert): 921.

PORT-NUMBER= <integer 1..65535>

Portnummer des DNS-Resolvers.

IP-ADDRESS= *UNCHANGED

Die Einstellung bleibt bzgl. der IP-Adresse unverändert.

IP-ADDRESS= *STD

Der DNS-Resolver mit der Standard-IP-Adresse wird angesprochen.

Die Standard-IP-Adresse ist die LOOPBACK-Adresse.

Voreinstellung (Standard-Wert): 127.0.0.1.

IP-ADDRESS= <composed-name 7..15> IP-Adresse des DNS-Resolvers.

IPV6-ADDRESS= *UNCHANGED

Die Einstellung bleibt bzgl. der IPv6-Adresse unverändert.



Der Operand wird nur ausgewertet, wenn IP-ADDRESS nicht angegeben ist.

IPV6-ADDRESS= *STD

Der DNS-Resolver mit der Standard-IPv6-Adresse wird angesprochen.

Die Standard-IPv6-Adresse ist die LOOPBACK-Adresse.

Voreinstellung (Standard-Wert): ::1.

IPV6-ADDRESS= <text 3..45>

IPv6-Adresse des DNS-Resolvers.

IP-ADDRESS-RANGE=

Der Zugriff auf DNS-Daten in BCAM wird IP-spezifisch eingeschränkt.

IP-ADDRESS-RANGE=*UNCHANGED

Der Zugriff auf DNS-Daten für Rechner innerhalb der spezifizierten Adressen bleibt unverändert.

IP-ADDRESS-RANGE=*ALL

Der Zugriff auf DNS-Daten ist für Rechner mit beliebiger IP-Adresse zugelassen.

IP-ADDRESS-RANGE=*NONE

Der Zugriff auf DNS-Daten ist für Rechner mit IP-Adresse untersagt.

IP-ADDRESS-RANGE=*ADD(...)

Der Zugriff auf DNS-Daten ist für jeden Rechner mit IP-Adresse in dem angegebenen IP-Adressbereich zugelassen. Die Maximalzahl der definierbaren Adressbereiche wird mit dem Operanden MAX-DNS-ACC-ENTRIES in DCSTART/DCOPT festgelegt.

Voreinstellung: 4096

FROM=<composed-name 7..15>

Kleinste IP-Adresse des zu spezifizierenden IP-Adressbereichs.

TO=<composed-name 7..15>

Größte IP-Adresse des zu spezifizierenden IP-Adressbereichs.

IP-ADDRESS-RANGE=*REMOVE(...)

entfernt einen IP-Adressbereich. Der Zugriff auf DNS-Daten wird für einen Rechner mit IP-Adresse aus diesem Bereich untersagt.

FROM=<composed-name 7..15>

Kleinste IP-Adresse des zu spezifizierenden IP-Adressbereichs.

TO=<composed-name 7..15>

Größte IP-Adresse des zu spezifizierenden IP-Adressbereichs.

IPV6-ADDRESS-RANGE=

Der Zugriff auf DNS-Daten in BCAM wird IPv6-spezifisch eingeschränkt.

IPV6-ADDRESS-RANGE=*UNCHANGED

Der Zugriff auf DNS-Daten für einen Rechner mit IPv6-Adresse bleibt unverändert.

IPV6-ADDRESS-RANGE=*ALL

Der Zugriff auf DNS-Daten ist für Rechner mit beliebiger IPv6-Adresse zugelassen.

IPV6-ADDRESS-RANGE=*NONE

Der Zugriff auf DNS-Daten wird für Rechner mit IPv6-Adresse untersagt.

IPV6-ADDRESS-RANGE=*ADD(...)

Der Zugriff auf DNS-Daten ist für jeden Rechner mit IPv6-Adresse und diesem IPv6-Präfix zugelassen. Die Maximalzahl der definierbaren IPv6-Präfixe wird mit dem Operanden MAX-DNS-ACC-ENTRIES in DCSTART/DCOPT festgelegt.

Voreinstellung: 4096



Syntax der IPv6-Präfixe: <IPv6-Adresse>/<IPv6-Präfixlänge>

Für weitere Details siehe [Abschnitt „IPv6-Adresse“ auf Seite 53](#).

Die kürzeste Beschreibung eines IPv6-Präfix hat, in Zeichen angegeben, eine Länge von 9 Byte. Dabei ist zu berücksichtigen, dass ein IPv6-Präfix erst durch die Angabe der Präfixlänge vollständig ist. Weglassen der IPv6-Präfixlänge führt zum Eintrag der Präfixlänge 0; dies entspricht bei einer Prüfung einer Präfixlänge von 128 Bits.

IPV6-PREFIX=<text 9..49>

IPv6-Präfix von IPv6-Adressen. Der Zugriff auf DNS-Daten ist für einen Rechner, mit IPv6-Adresse und diesem IPv6-Präfix zugelassen.

Beispiele

8765::0/8 Präfix minimaler Länge mit einstelliger Präfixlänge

FE80::0/10 link local Präfix

FC80::0/10 site local Präfix

IPV6-ADDRESS-RANGE=*REMOVE(...)

entfernt IPv6-Adressen. Der Zugriff auf DNS-Daten ist für einen Rechner mit IPv6-Adresse und diesem IPV6-Präfix nicht mehr zugelassen.

IPV6-PREFIX=<text 9..49>

Der Zugriff auf DNS-Daten ist für einen Rechner mit IPv6-Adresse und diesem IPV6-Präfix nicht mehr zugelassen.

NAMES=

Der Zugriff auf DNS-Daten in BCAM wird Namens-spezifisch eingeschränkt.

NAMES=*UNCHANGED

Der Zugriff auf DNS-Daten bleibt für einen Rechner aus dem spezifizierten Namensraum unverändert.

NAMES=*ALL

Der Zugriff auf DNS-Daten ist für Rechner mit beliebigem Namen zugelassen.

NAMES=*NONE

Der Zugriff auf DNS-Daten ist für Rechner gleich welches Namens untersagt.

NAMES=*ADD(...)

Der Zugriff auf DNS-Daten ist für jeden Rechner mit einem Namen aus dem angegebenen Namensraum zugelassen. Die Maximalzahl der definierbaren (teilqualifizierten) Prozessornamen wird mit dem Operanden MAX-DNS-ACC-ENTRIES in DCSTART/DCOPT festgelegt.

Voreinstellung: 4096

PROCESSOR-NAME=<composed-name 1..8 with_wildcard>

Prozessorname oder, bei teilqualifizierter Angabe, Namensraum

NAMES=*REMOVE(...)

Entfernt einen Namensraum. Der Zugriff auf DNS-Daten ist für Rechner mit einem Namen aus dem angegebenen Namensraum untersagt.

PROCESSOR-NAME=<composed-name 1..8 with_wildcard>

Prozessorname oder, bei teilqualifizierter Angabe, Namensraum

Kommando-Protokollierung

Im Positiv-Fall erscheint die Meldung BCA0614, im Negativ-Fall BCA0615.

Die Beschreibung der möglichen Fehlermeldungen entnehmen Sie bitte der folgenden Tabelle.

Kommando-Returncodes

(SC2)	SC1	Maincode	Bedeutung
0	0	CMD0001	Kommando erfolgreich abgearbeitet
0	1	CMD0202	Fehler im Kommando (durch SDF)
2	0	BCA0615	Durch MODIFY-DNS-ACCESS keine Änderung vorgenommen
0	1	BCA0768	Fehler im Kommando (durch Kommandoverarbeitung)
0	128	BCA0814	BCAM wird gerade abnormal beendet
0	128	BCA0816	BCAM befindet sich im Beendigungszustand
0	130	BCA0766	BCAM ist nicht aktiv

Beispiele

1. Der Zugriff auf DNS-Daten wird für beliebige IP-Adressen beliebiger Rechner zugelassen:

```
/MODIFY-DNS-ACCESS IP-ADDRESS-RANGE=*ALL
```

2. Der Zugriff auf DNS-Daten wird für alle IPv6-Adressen untersagt:

```
/MODIFY-DNS-ACCESS IPV6-ADDRESS-RANGE=*NONE
```

3. Der Zugriff auf DNS-Daten ist für alle IPv6-Adressen zugelassen, deren erste n Bits der IPv6-Adresse mit dem angegebenen IPv6-Präfix im Format <IPv6-Adresse>/<IPv6-Präfixlänge> übereinstimmen, wobei n=<IPv6-Präfixlänge> mit n<=128 entspricht.

Das folgende Beispiel nimmt Bezug auf Abschnitt „IPv6-Adress-Präfixe“ auf Seite 53:

IPv6-Präfixlänge: 60

IPv6-Adresse: 12AB::CD30:123:4567:89AB:CBEF

IPv6-Präfix: 12AB::CD30:123:4567:89AB:CBEF/60

Die ersten 60 Bits sind die gültigen.

Da 60 durch 4 teilbar ist, kann man hier den IPv6-Präfix auch folgendermaßen schreiben: 12AB00000000CD3

Bei anderen IPv6-Präfixen – etwa 10 oder 58 – versagt das Verfahren allerdings. Darum ist man auf die oben stehende, komplexere Formulierung von IPv6-Präfixen angewiesen.

```
/MODIFY-DNS-ACCESS IPV6-ADDRESS-RANGE= -
```

```
*ADD(IPV6-PREFIX=12AB::CD30:123:4567:89AB:CDEF/60)
```

8.57 MODIFY-HOST-ATTRIBUTES / MDHTA: HOST-Attribute ändern

Mit dem Kommando MODIFY-HOST-ATTRIBUTES ändern Sie spezielle Attributes eines Hosts.

Als SDF-Kurzname existiert für MODIFY-HOST-ATTRIBUTES der Aliasname MDHTA.

BS2000-Konsole	BS2000-SDF-Kommando	Kommando-/SOF-Datei	SNMP-Management	Parameter-service
	X			

Auflistung zulässiger Kommandoquellen

MODIFY-HOST-ATTRIBUTES / MDHTA
HOST-NAME = <u>*STD</u> / <composed-name 1..8> ,SOCKETHOST-NAME = <u>*UNCHANGED</u> / *HOST-NAME / <composed-name 1..32> ,STATUS-JV = <u>*UNCHANGED</u> / *NONE / <filename 1..54>

HOST-NAME=...

legt den Namen des zu modifizierenden Hosts fest.

HOST-NAME=*STD

Der Standard-Host soll geändert werden.

HOST-NAME=<composed-name 1..8>

Name des zu modifizierenden Hosts.

SOCKETHOST-NAME=...

gibt den Namen des Sockethost an.

SOCKETHOST-NAME=*UNCHANGED

Der Name des Sockethost bleibt unverändert.

SOCKETHOST-NAME=*HOST-NAME

Der Name des Sockethost entspricht dem Host-Namen.

SOCKETHOST-NAME=<composed-name 1..32>

Name des Sockethost.

STATUS-JV=...

gibt den Namen des STATUS-JV an.

STATUS-JV=*UNCHANGED

Der Name der STATUS-JV bleibt unverändert.

STATUS-JV=*NONE

Es soll keine STATUS-JV definiert werden.

STATUS-JV=<filename 1..54>

Name der STATUS-JV als filename angegeben.

Kommando-Protokollierung

Die Beschreibung der bei der Kommandobearbeitung eventuell auftretenden Fehlermeldungen entnehmen Sie bitte der folgenden Tabelle.

Kommando-Returncodes

(SC2)	SC1	Maincode	Bedeutung
0	0	CMD0001	Kommando erfolgreich abgearbeitet
1	0	CMD0202	Operandenfehler
0	32	CMD0221	Systemfehler
0	64	CMD0216	Privileg nicht ausreichend
0	64	BCA0203	Schnittstelle (&00) liefert den RC (&01)
0	64	BCA0232	Host-Eintrag nicht gefunden
0	64	BCA0234	Modifizieren des Host-Eintrags nicht erfolgt
0	64	BCA0236	JV <> kann nicht verwendet werden aufgrund von <>

Beispiele

1. Standard-Host-Eintrag ändern:

```
/MODIFY-HOST-ATTRIBUTES HOST-NAME=*STD,SOCKETHOST-NAME=SOCKETHOST#STD
```

2. Virtuellen Host-Eintrag ändern, Sockethost Name, Status JV eintragen:

```
/MODIFY-HOST-ATTRIBUTES HOST-NAME=VHOST,SOCKETHOST-NAME=SOCKETHOST#VHOST
```

```
/MODIFY-HOST-ATTRIBUTES HOST-NAME=VHOST,STATUS-JV=$TSOS.STA-JV.VHOST
```

8.58 MODIFY-LINE / MDLN: Leitung ändern

Mit dem Kommando MODIFY-LINE ändern Sie dynamisch leitungsspezifische Optionen und/oder Attribute.

Zur SNMP-Unterstützung existiert für MODIFY-LINE der Aliasname MDLN.

BS2000-Konsole	BS2000-SDF-Kommando	Kommando-/SOF-Datei	SNMP-Management	Parameter-service
X	X	X	X	

Auflistung zulässiger Kommandoquellen

MODIFY-LINE / MDLN
<pre> LINE-NAME = <composed-name 1 .. 8> / <c-string 1 .. 8> ,NEW-LINE-NAME = <u>*SAME</u> / <composed-name 1 .. 8> ,WRITE-DEVICE = <u>*UNCHANGED</u> / <alphanum-name 2 .. 2> / <x-text 4 .. 4> / <alphanum-name 4 .. 4> ,READ-DEVICE = <u>*UNCHANGED</u> / <alphanum-name 2 .. 2> / <x-text 4 .. 4> / <alphanum-name 4 .. 4> ,SLOW-POLL = <u>*UNCHANGED</u> / *ON / *OFF ,BROADCAST = <u>*UNCHANGED</u> / *ON / *OFF ,MULTICAST = <u>*UNCHANGED</u> / *ON / *OFF ,AUTO-ROUTE-SWITCHING = <u>*UNCHANGED</u> / *ON / *OFF ,ROUTE-RESWITCHING = <u>*UNCHANGED</u> / *ON / *OFF ,IPV6-AUTO-CONFIG = <u>*UNCHANGED</u> / *ON / *OFF ,DUP-ADDR-DETECTION = <u>*UNCHANGED</u> / *ON (...) / *OFF / *STD *ON(...) TRANSMIT-NUMBER = <u>*STD</u> / <integer 1..10> ,CHECKSUM = <u>*UNCHANGED</u> / *BY-BCAM / *BY-DEVICE ,ADDR-CONFLICT-DETECT = <u>*UNCHANGED</u> / *ON (...) / *OFF / *STD *ON(...) TRANSMIT-NUMBER = <u>*STD</u> / <integer 1..10> ,TIMEOUT-PROCESSING = <u>*UNCHANGED</u> / *DEACTIVATE-LINE / *KEEP-LINE ,MAX-LPDU-SIZE = <u>*UNCHANGED</u> / *STD / *ETHERNET-STD / *BY-DEVICE / <integer 1514 .. 65535> </pre>

LINE-NAME=<composed-name 1..8> / <c-string 1..8>

bisheriger Name der Leitung, die geändert wird.

NEW-LINE-NAME=...

Neuer Name der Leitung.

NEW-LINE-NAME=*SAME

Der Name der Leitung bleibt unverändert.

NEW-LINE-NAME=<composed-name 1..8>

Neuer Name der Leitung.

WRITE-DEVICE=...

Die Gerätedefinition für das Schreib-Gerät der Leitung wird geändert.



Die Gerätedefinition kann nur dann geändert werden, wenn die Leitung deaktiviert ist.

WRITE-DEVICE=*UNCHANGED

Die Gerätedefinition für das Schreib-Gerät der Leitung bleibt unverändert.

WRITE-DEVICE=<alphanum-name 2..2> / <x-text 4..4> / <alphanum-name 4..4>

Mnemotechnischer Gerätenamen für das Schreib-Gerät der Leitung.

READ-DEVICE=...

Die Gerätedefinition für das Lese-Gerät der Leitung wird geändert.



Die Gerätedefinition kann nur dann geändert werden, wenn die Leitung deaktiviert ist.

READ-DEVICE=*UNCHANGED

Die Gerätedefinition für das Lese-Gerät der Leitung bleibt unverändert.

READ-DEVICE=<alphanum-name 2..2> / <x-text 4..4> / <alphanum-name 4..4>

Mnemotechnischer Gerätenamen für das Lese-Gerät der Leitung.

SLOW-POLL=...

Die SLOW-POLL-Option wird geändert.

Voraussetzung für die Änderung dieser Option ist, dass auf der Leitung ein LAN-Protokoll (CSMA/CD) gefahren wird.

SLOW-POLL=*UNCHANGED

Die Einstellung der Option SLOW-POLL bleibt unverändert.

SLOW-POLL=*ON

Die Option SLOW-POLL wird eingeschaltet.

SLOW-POLL=*OFF

Die Option SLOW-POLL wird ausgeschaltet.

BROADCAST=...

Die BROADCAST-Option wird geändert.

Voraussetzung für die Änderung dieser Option ist, dass auf der Leitung ein LAN-Protokoll (CSMACD) gefahren wird.

BROADCAST=*UNCHANGED

Die Einstellung der Option BROADCAST bleibt unverändert.

BROADCAST=*ON

Die Option BROADCAST wird eingeschaltet.

BROADCAST=*OFF

Die Option BROADCAST wird ausgeschaltet.

MULTICAST=...

Die MULTICAST-Option wird geändert.

Voraussetzung für die Änderung dieser Option ist, dass auf der Leitung ein LAN-Protokoll (CSMACD) gefahren wird.

MULTICAST=*UNCHANGED

Die Einstellung der Option MULTICAST bleibt unverändert.

MULTICAST=*ON

Die Option MULTICAST wird eingeschaltet.

MULTICAST=*OFF

Die Option MULTICAST wird ausgeschaltet.

AUTO-ROUTE-SWITCHING=...

Die AUTO-ROUTE-SWITCHING-Option wird geändert.

Voraussetzung für die Änderung dieser Option ist, dass auf der Leitung ein LAN-Protokoll (CSMACD) gefahren wird.

AUTO-ROUTE-SWITCHING=*UNCHANGED

Die Einstellung der Option AUTO-ROUTE-SWITCHING bleibt unverändert.

AUTO-ROUTE-SWITCHING=*ON

Die Option AUTO-ROUTE-SWITCHING wird eingeschaltet.

AUTO-ROUTE-SWITCHING=*OFF

Die Option AUTO-ROUTE-SWITCHING wird ausgeschaltet.

ROUTE-RESWITCHING=...

Die ROUTE-RESWITCHING-Option wird geändert.

Voraussetzung für die Änderung dieser Option ist, dass auf der Leitung ein LAN-Protokoll (CSMACD) gefahren wird.

ROUTE-RESWITCHING=*UNCHANGED

Die Einstellung der Option ROUTE-RESWITCHING bleibt unverändert.

ROUTE-RESWITCHING=*ON

Die Option ROUTE-RESWITCHING wird eingeschaltet.

ROUTE-RESWITCHING=*OFF

Die Option ROUTE-RESWITCHING wird ausgeschaltet.

IPV6-AUTO-CONFIG=...

Die IPV6-AUTO-CONFIG-Option wird geändert.

Voraussetzung für die Änderung dieser Option ist, dass auf der Leitung ein LAN-Protokoll (CSMACD) gefahren wird.

IPV6-AUTO-CONFIG=*UNCHANGED

Die Einstellung der Option IPV6-AUTO-CONFIG bleibt unverändert.

IPV6-AUTO-CONFIG=*ON

Die Option IPV6-AUTO-CONFIG wird eingeschaltet.

IPV6-AUTO-CONFIG=*OFF

Die Option IPV6-AUTO-CONFIG wird ausgeschaltet.

DUP-ADDR-DETECTION=...

Mit Hilfe dieses Parameters wird die Duplicate Address Detection von IPv6 leitungsspezifisch eingestellt.

Anmerkung:

Steht diese Leitung zu weiteren Leitungen in einer Redundanzbeziehung, werden die Einstellungen zur Duplicate Address Detection für IPv6 auch bei diesen Leitungen entsprechend angepasst.

DUP-ADDR-DETECTION=*UNCHANGED

Die aktuelle Einstellung wird nicht verändert.

Voreinstellung: Duplicate Address Detection von IPv6 wird durchgeführt und die Transmit-Number ist 1.

DUP-ADDR-DETECTION=*ON(...)

Die Duplicate Address Detection von IPv6 wird durchgeführt.

TRANSMIT-NUMBER=<integer 1..10>

Die Anzahl der Transmits wird eingestellt.

TRANSMIT-NUMBER=*STD

Die Anzahl der Transmits wird auf den Standardwert 1 eingestellt.

DUP-ADDR-DETECTION=*OFF

Die Duplicate Address Detection von IPv6 wird nicht durchgeführt.

DUP-ADDR-DETECTION=*STD

Die Duplicate Address Detection von IPv6 wird mit der Standardeinstellung durchgeführt.

ADDR-CONFLICT-DETECT=...

Mit Hilfe dieses Parameters wird die Address Conflict Detection von IP leitungsspezifisch eingestellt.



Steht diese Leitung zu weiteren Leitungen in einer Redundanzbeziehung, werden die Einstellungen zur Address Conflict Detection für IP auch bei diesen Leitungen entsprechend angepasst.

ADDR-CONFLICT-DETECT=*UNCHANGED

Die aktuelle Einstellung wird nicht verändert.

Voreinstellung: Address Conflict Detection von IP wird durchgeführt und die Transmit-Number ist 3.

ADDR-CONFLICT-DETECT=*ON(...)

Die Address Conflict Detection von IP wird durchgeführt.

TRANSMIT-NUMBER=<integer 1..10>

Die Anzahl der Transmits wird eingestellt.

TRANSMIT-NUMBER=*STD

Die Anzahl der Transmits wird auf den Standardwert 3 eingestellt.

ADDR-CONFLICT-DETECT=*OFF

Die Address Conflict Detection von IP wird nicht durchgeführt.

ADDR-CONFLICT-DETECT=*STD

Die Address Conflict Detection von IP wird mit der Standardeinstellung durchgeführt.

CHECKSUM=...

Die Einstellung der Berechnung der Option CHECKSUM wird geändert.

Voraussetzung ist, dass das Gerät die TCP/IP-Checksum-Berechnung unterstützt.

CHECKSUM=*UNCHANGED

Die Einstellung der Option CHECKSUM bleibt unverändert.

CHECKSUM=*BY-BCAM

Die CHECKSUM-Berechnung wird in BCAM durchgeführt.

CHECKSUM=*BY-DEVICE

Die CHECKSUM-Berechnung wird im Gerät durchgeführt.

TIMEOUT-PROCESSING=...

Legt fest, ob nach einem Timeout auf die Leitung diese bei gesetzter Leitungsüberwachung (LINE-SUPERVISION des BCOPTION/ MODIFY-BCAM-OPTIONS Kommandos) gehalten oder deaktiviert wird.

Voraussetzung für die Änderung dieser Option ist, dass auf der Leitung ein LAN-Protokoll (CSMACD) gefahren wird.

TIMEOUT-PROCESSING=*UNCHANGED

Die Einstellung der Option TIMEOUT-PROCESSING bleibt unverändert.
Voreinstellung: *KEEP-LINE

TIMEOUT-PROCESSING=*KEEP-LINE

Die Leitung wird bei Timeout und gesetzter Leitungsüberwachung gehalten.

TIMEOUT-PROCESSING=*DEACTIVATE-LINE

Die Leitung wird bei Timeout und gesetzter Leitungsüberwachung deaktiviert.

MAX-LPDU-SIZE=...

Das Attribut MAX-LPDU-SIZE wird geändert.

Voraussetzung für die Änderung von MAX-LPDU-SIZE ist, dass auf der Leitung das L2-Profil ETHERNET verwendet wird.



Die MAX-LPDU-SIZE kann nur dann geändert werden, wenn die Leitung deaktiviert ist.

MAX-LPDU-SIZE=*UNCHANGED

Das Attribut MAX-LPDU-SIZE bleibt unverändert.

MAX-LPDU-SIZE=*ETHERNET-STD

Die LPDU-Länge wird auf den ETHERNET-Wert (1514 byte) geändert.

MAX-LPDU-SIZE=*BY-DEVICE

Die LPDU-Länge wird auf den vom Gerät gelesenen Wert geändert.

MAX-LPDU-SIZE=*STD

Die LPDU-Länge wird auf den Standard-Wert für die definierte LAN-Leitung geändert.

MAX-LPDU-SIZE=<integer 1514..65535>

Die LPDU-Länge wird auf den angegebenen Wert (in Bytes) geändert.

Kommando-Protokollierung

Die Verarbeitung wird im Positiv-Fall mit der News BCA0663 und im Negativ-Fall mit der News BCA06B3 quittiert. Im Positiv-Fall können außerdem die Meldungen BCA07D0, BCA07D1, BCA07D6 und BCA07D7 erscheinen.

Eventuell bei der Kommandobearbeitung auftretende Fehlermeldungen sind in der folgenden Tabelle beschrieben.

Kommando-Returncodes

(SC2)	SC1	Maincode	Bedeutung
0	0	CMD0001	Kommando erfolgreich abgearbeitet
0	1	CMD0202	Fehler im Kommando
0	1	BCA0768	Syntaxfehler im Kommando
2	0	BCA06B4	MODIFY-LINE-Kommando abgebrochen
2	0	BCA07D5	Leitung nicht deaktiviert
0	64	BCA07A2	LINE-NAME nicht gefunden
0	64	BCA07D5	Leitung nicht deaktiviert
0	64	BCA07D9	Unzulässige BS2000-Version
0	64	BCA07E2	NEW-LINE-NAME existiert schon
0	128	BCA0814	BCAM wird gerade abnormal beendet
0	128	BCA0816	BCAM befindet sich im Beendigungszustand
0	130	BCA0766	BCAM ist nicht aktiv

Beispiele

1. Leitungsoption ändern

```
/MODIFY-LINE LINE-NAME=LAN1#6,SLOW-POLL=*ON
```

2. Gerätedefinition einer Leitung ändern

```
/MODIFY-LINE LINE-NAME=LAN1#6,WRITE-DEVICE=W6,READ-DEVICE=R6
```

8.59 MODIFY-OWN-ADDRESS / MDOAD: own-Adresse umhängen

MODIFY-OWN-ADDRESS ordnet eine own-Adresse einer anderen Leitung bzw. VLAN-Leitung zu.

Zur SNMP-Unterstützung existiert für MODIFY-OWN-ADDRESS der Aliasname MDOAD.

BS2000-Konsole	BS2000-SDF-Kommando	Kommando-/SOF-Datei	SNMP-Management	Parameter-service
X	X	X	X	

Auflistung zulässiger Kommandoquellen

MODIFY-OWN-ADDRESS / MDOAD
<pre> ADDRESS = *IP(...) / *IPV6(...) *IP(...) IP-ADDRESS = <composed-name 7 .. 15> / <x-string 7 .. 8> *IPV6(...) IPV6-ADDRESS = <text 9 .. 45> / <c-string 9 .. 45> ,LINE-NAME = <composed-name 1..8> </pre>

ADDRESS=...

Angabe der own-Adresse, die umgehängt werden soll.

Das Umhängen der own-Adresse wird mit der Meldung BCA0570 für Leitungen und mit BCA0571 für VLAN-Leitungen protokolliert.

ADDRESS=*IP(...)

IP-ADDRESS=<composed-name 7..15> / <x-string 7..8>

own-IP-Adresse einer Leitung oder VLAN-Leitung, die umgehängt werden soll.

ADDRESS=*IPV6(...)

IPV6-ADDRESS=<text 9..45> / <c-string 9..45>

own-IPv6-Adresse einer Leitung oder VLAN-Leitung, die umgehängt werden soll.

LINE-NAME=

Name der Leitung oder VLAN-Leitung, zu der eine own-Adresse zugeordnet werden soll.

LINE-NAME=<composed-name 1..8>

Name der Leitung oder VLAN-Leitung.

Kommando-Protokollierung

Das Umhängen einer eigenen Adresse wird mit den Meldungen BCA0570 für Leitungen und mit BCA0571 für VLAN-Leitungen gemeldet.

Die Verarbeitung wird im Positiv-Fall mit der News BCA066A und im Negativ-Fall mit der News BCA06BA quittiert.

Die Beschreibung der, bei der Kommandobearbeitung, eventuell auftretenden Fehlermeldungen entnehmen Sie bitte der folgenden Tabelle.

Kommando-Returncodes

(SC2)	SC1	Maincode	Bedeutung
0	0	CMD0001	Kommando erfolgreich abgearbeitet
0	1	CMD0202	Fehler im Kommando
2	0	BCA06BA	Kommando abgebrochen
0	1	BCA0768	Syntaxfehler im Kommando
0	64	BCA079F	Adresse ist unbekannt
0	64	BCA07A2	LINE-NAME ist nicht bekannt
0	64	BCA07AD	Leitung führt zu keinem LAN-Knoten
0	64	BCA0606	own-Adresse hat größere LPDU-SIZE als die Leitung
0	64	BCA060E	own-Adresse hat größere LPDU-SIZE als die VLAN-Leitung
0	64	BCA0605	own-Adresse hat nicht die gleiche Redundanz wie die Leitung
0	64	BCA060D	own-Adresse hat nicht die gleiche Redundanz wie die VLAN-Leitung
0	64	BCA0604	own-Adresse hat nicht den gleichen Knoten wie die Leitung
0	64	BCA060C	own-Adresse hat nicht den gleichen Knoten wie die VLAN-Leitung
0	128	BCA0814	BCAM wird gerade abnormal beendet
0	128	BCA0816	BCAM befindet sich im Beendigungszustand
0	130	BCA0766	BCAM ist nicht aktiv

8.60 MODIFY-ROUTE / MDROUTE: Routen ändern

Mit dem Kommando MODIFY-ROUTE ändern Sie routenspezifische Optionen dynamisch. Außerdem schalten Sie mit MODIFY-ROUTE die Routen gezielt um. Zusätzlich definieren Sie Router für die automatische Endsystem-Aufnahme. Die jeweiligen Router-Definitionen sind entsprechend der Routen-Definition hostspezifisch: Für jeden Host müssen entsprechende Routen-Definitionen und Netz-Zuweisungen vorgenommen werden.

Zur Unterstützung von SNMP-Management existiert für MODIFY-ROUTE der Aliasname MDROUTE.



Die mit MODIFY-ROUTE einstellbaren Werte sind zum Teil Protokoll-Timer. Diese Protokoll-Timer müssen im Netz homogen eingestellt werden. Dazu benötigen Sie fundierte Kenntnisse der entsprechenden Normen und Netzwerke.

BS2000-Konsole	BS2000-SDF-Kommando	Kommando-/SOF-Datei	SNMP-Management	Parameter-service
X		X	X	

Auflistung zulässiger Kommandoquellen

MODIFY-ROUTE / MDROUTE Routen-Eigenschaften ändern

ROUTES =*ALL, ... / *NAME(...), ... / *ADDRESS(...), ...

*ALL, ...

TIMER = *UNCHANGED / *PERIODS(...)

PERIODS(...)

WINDOW = *UNCHANGED / *STD / <integer 2 .. 180 seconds>

,RETRANSMISSION = *UNCHANGED / *STD / <integer 2 .. 36 seconds>

,OPTIONS = *UNCHANGED / *ROUTING(...)

ROUTING(...)

ARP = *UNCHANGED / *QUIET / *ON / *OFF

,RARP = *UNCHANGED / *ON / *OFF

,NSDU-LENGTH-MAXIMUM = *UNCHANGED / <integer 512 .. 65530>

,AUTO-ROUTE-SWITCHING = *UNCHANGED / *ON / *OFF

,CHECKSUM = *UNCHANGED / *ON / *OFF

*NAME(...), ...

(...)

ROUTE-NAME = <rout-name 1 .. 8>

,PROCESSOR-NAME = <processor-name 1 .. 8>

*ADDRESS(...), ...

(...)

IP-ADDRESS = *RANGE(...) / <composed-name 7..15> / <x-string 1 .. 8> /
list-poss (4): <integer 0 .. 255>

*RANGE(...)

FROM = <composed-name 7..15> / <x-string 1 .. 8> / list-poss (4): <integer 0 .. 255>

,TO = <composed-name 7..15> / <x-string 1 .. 8> / list-poss (4): <integer 0 .. 255>

,LAN-ADDRESS = <x-string 1 .. 12>

,ISO-ADDRESS = <x-string 1 .. 40>

,I6-ADDRESS = <c-string 1 .. 45>

MODIFY-ROUTE / MDROUTE Routen-Eigenschaften ändern

```

*NAME(...), ... / *ADDRESS(...), ...
  TIMER = *UNCHANGED / *PERIODS(...)
    *PERIODS(...)
      WINDOW = *UNCHANGED / *STD / <integer 2 .. 180 seconds>
      ,RETRANSMISSION = *UNCHANGED / *STD / <integer 2 .. 36 seconds>
    ,OPTIONS = *UNCHANGED / *ROUTING(...)
      *ROUTING(...)
        ARP = *UNCHANGED / *QUIET / *ON / *OFF
        ,RARP = *UNCHANGED / *ON / *OFF
      ,NSDU-LENGTH-MAXIMUM = *UNCHANGED / <integer 512 .. 65530>
      ,AUTO-ROUTE-SWITCHING = *UNCHANGED / *ON / *OFF
      ,CHECKSUM = *UNCHANGED / *ON / *OFF
      ,ADD-IP-NET = *UNCHANGED / *UNKNOWN / *RANGE(...) / <composed-name 7..15> /
        <x-string 1 .. 8> / list-poss (4): <integer 0 .. 255>
        *RANGE(...)
          FROM = <composed-name 7..15> / <x-string 1 .. 8> / list-poss (4): <integer 0 .. 255>
          ,TO = <composed-name 7..15> / <x-string 1 .. 8> / list-poss (4): <integer 0 .. 255>
        ,REMOVE-IP-NET = *UNCHANGED / *UNKNOWN / *RANGE(...) / <composed-name 7..15> /
          <x-string 1 .. 8> list-poss (4): <integer 0 .. 255>
        *RANGE(...)
          FROM = <composed-name 7..15> / <x-string 1 .. 8> / list-poss (4): <integer 0 .. 255>
          ,TO = <composed-name 7..15> / <x-string 1 .. 8> / list-poss (4): <integer 0 .. 255>
      ,ADD-ISO-NET = *UNCHANGED / *UNKNOWN / <x-string 1 .. 40>
      ,REMOVE-ISO-NET = *UNCHANGED / *UNKNOWN / <x-string 1 .. 40>
      ,ADD-IPV6-NET = *UNCHANGED / *UNKNOWN / <c-string 1 .. 49>
      ,REMOVE-IPV6-NET = *UNCHANGED / *UNKNOWN / <c-string 1 .. 49>

```



Die ADD- und REMOVE-Operationen dürfen nicht gleichzeitig in einem Kommando angegeben werden.

Mit der Operation ADD-IP-NET=*UNKNOWN wird beispielsweise ein IP-Router ausgezeichnet, über den alle IP-Adressen aufgenommen werden, die bisher nicht durch Adressbereiche bzw. Einzeladressen erreichbar gemacht worden sind.

Hierbei handelt es sich, um eine implizit erzeugte Restmenge bestehend aus dem komplett möglichen Adressbereich abzüglich aller bisher gemachten Definitionen.

ROUTES=...

Routen, die geändert werden.

ROUTES=*ALL

Alle Routen werden geändert, die Anzahl der wirklich geänderten Routen wird in der Meldung BCA07C1 protokolliert.

TIMER=...

Timer, die geändert werden.

TIMER=*UNCHANGED

Die Werte für die Timer bleiben unverändert.

TIMER=*PERIODS(...)

Timer-Zeitintervalle werden geändert.

WINDOW=...

Das Zeitintervall des Window-Timers wird geändert.

Wurde während des Zeitintervalls auf einer Verbindung nichts gesendet, so wird ein Quittungselement (AK-TPDU) geschickt.

Der Wert wird auf ein Vielfaches von 2 Sekunden aufgerundet. Der Timer besitzt eine Genauigkeit von 2 Sekunden. Werte, die größer als 180 sind, werden auf 180 korrigiert.

Wird der Wert für WINDOW verändert, so wird dadurch auch das Maximum für den Wert von RETRANSMISSION (ein Fünftel des WINDOW-Wertes) geändert.

WINDOW=*UNCHANGED

Das Zeitintervall des Window-Timers bleibt unverändert.

WINDOW=*STD

Das Zeitintervall des Window-Timers wird auf den Standardwert (60 Sekunden) geändert.

WINDOW=<integer 2..180>

Das Zeitintervall des Window-Timers wird auf den angegebenen Wert (in Sekunden) geändert.

RETRANSMISSION=...

Das Zeitintervall des Retransmission-Timers wird geändert.

Ein Protokollelement, das quittiert werden muss, wird neu verschickt, wenn es während des Zeitintervalls von der Partner-Transportsteuerung nicht quittiert wurde.

Der Wert wird auf ein Vielfaches von 2 Sekunden aufgerundet. Der Timer besitzt eine Genauigkeit von 2 Sekunden.



Der Retransmission-Timer sollte nur verändert werden, wenn dies dringend erforderlich ist. Der Timer hat große Auswirkungen auf die Belastung des Systems und des LAN. Beachten Sie außerdem, dass Änderungen der WINDOW-Werte Auswirkungen auf RETRANSMISSION haben.

Bei WINDOW=*STD beträgt der RETRANSMISSION-Wert 10.

RETRANSMISSION=*UNCHANGED

Das Zeitintervall des Retransmission-Timers bleibt unverändert.

RETRANSMISSION=*STD

Das Zeitintervall des Retransmission-Timers wird auf den Standardwert (10 Sekunden) geändert.

RETRANSMISSION=<integer 2..36>

Das Zeitintervall des Retransmission-Timers wird auf den angegebenen Wert (in Sekunden) geändert.

OPTIONS=...

Optionen, die geändert werden.

OPTIONS=*UNCHANGED

Keine Optionen werden geändert.

OPTIONS=*ROUTING(...)

Routing-Optionen werden geändert.

ARP=...

gibt an, ob und wie ARP benutzt wird.

Die Grundeinstellung wird über BCOPTION / MODIFY-BCAM-OPTIONS vorgenommen.

ARP=*UNCHANGED

Die Benutzung von ARP wird nicht verändert.

ARP=QUIET

ARP wird während der ersten Verwendung einer Route alle 2 Sekunden verwendet. Alle 300 Sekunden – eingestellt über BCTIMES – wird überprüft, ob im abgelaufenen Zeitintervall eine Datenübertragung stattgefunden hat. Ist dies nicht der Fall und bestehen Kommunikationsbeziehungen über die Route, wird ein ARP-Request gesendet.

ARP=ON

ARP wird während der ersten Verwendung einer Route alle 2 Sekunden verwendet, alle 300 Sekunden – eingestellt über BCTIMES – werden periodisch ARP-Requests gesendet.

ARP=OFF

ARP wird nicht genutzt.

RARP=...

gibt an, ob passiv RARP benutzt wird.

RARP=*UNCHANGED

Die passive Benutzung von RARP wird nicht verändert.

RARP=ON

RARP wird passiv genutzt.

RARP=OFF

RARP wird passiv nicht genutzt.

NSDU-LENGTH-MAXIMUM=...

Die maximale NSDU-Länge wird geändert.

Für eine Änderung der NSDU-Länge muss sich die Route im Zustand „EXCLUDED“ befinden. Nehmen Sie sie daher ggf. mit BCOUT außer Betrieb.

NSDU-LENGTH-MAXIMUM=*UNCHANGED

Die maximale NSDU-Länge wird nicht geändert.

NSDU-LENGTH-MAXIMUM=<integer 512..65530>

Die maximale NSDU-Länge wird auf den angegebenen Wert (in Bytes) geändert.

AUTO-ROUTE-SWITCHING=...

Mit dem Operanden wird die Betriebsoption "Routing-Änderung aufgrund von Routing-Protokollen für IP" eingestellt.

AUTO-ROUTE-SWITCHING=*UNCHANGED

Die bisherige Einstellung bleibt erhalten.

AUTO-ROUTE-SWITCHING=*ON

Es werden Routing-Änderungen aufgrund von Routing-Protokollen für IP durchgeführt.

AUTO-ROUTE-SWITCHING=*OFF

Es werden keine Routing-Änderungen aufgrund von Routing-Protokollen für IP durchgeführt.

Mit AUTO-ROUTE-SWITCHING wird verhindert, dass eine mit MODIFY-ROUTE umgeschaltete IP-Route durch die IP-Routing-Protokoll-Funktionen auf einen anderen als den angegebenen Router umgeschaltet wird. Dieselbe Funktionalität bietet BCOPTION/ MODIFY-BCAM-OPTIONS AUTO-ROUTE-SWITCHING=OFF. Jedoch gilt die Einstellung dann für alle IP-Routen.

CHECKSUM=...

gibt an, ob für die Route beim Empfang eines Segmentes die Checksum-Prüfung durchgeführt werden soll. Die Checksum für zu sendende Segmente wird immer berechnet und in das Protokoll eingetragen. Mit dieser Option kann die Empfangsleistung gesteigert werden.



Die Angabe wirkt nur bei Routen mit Transportprofil TCP.

Diese Option sollte nur für Routen benutzt werden, auf denen keine Datenverfälschungen auftreten können.

Geeignet dafür ist z.B. die maschineninterne Kopplung zwischen BS2000-Gastmaschinen auf einem VM2000-Rechner.

CHECKSUM=*UNCHANGED

Die bisherige Einstellung bleibt erhalten.

CHECKSUM=*ON

Die Checksum Prüfung wird durchgeführt.

CHECKSUM=*OFF

Die Checksum Prüfung wird nicht durchgeführt.

ROUTES=NAME(...)

Durch ihren Namen definierte Routen werden geändert. Die Änderung jeder einzelnen Route wird mit der Meldung BCA07C2 protokolliert. Führen mehrere Routen zu dem angegebenen Rechner, wird die Anzahl der veränderten Routen mit der Meldung BCA07C1 protokolliert. In diesem Fall sind nur die Operanden TIMER und OPTIONS zulässig.

ROUTE-NAME=<route-name 1..8>

Name der Route, die geändert wird.

PROCESSOR-NAME=<processor-name 1..8>

Name des Rechners, dessen Routen geändert werden.

ROUTES=*ADDRESS(...)

Durch ihre Adresse definierte Routen werden geändert. Die Änderung jeder einzelnen Route wird mit der Meldung BCA07C2 protokolliert. Führen mehrere Routen zu dem angegebenen Rechner, wird die Anzahl der veränderten Routen mit der Meldung BCA07C1 protokolliert. In diesem Fall sind nur die Operanden TIMER und OPTIONS zulässig.

IP-ADDRESS=...

gibt die IP-Adresse der Route bzw. den IP-Adressbereich der Routen an, die geändert werden.

IP-ADDRESS=<composed-name 7..15> / <x-string 1..8> /**list-poss(4): <integer 0..255>**

IP-Adresse der Route, die geändert wird.

IP-ADDRESS=*RANGE(...)

Bereich von IP-Adressen der Routen, die geändert werden. Die Angabe von *RANGE ist nur in Verbindung mit PATH sinnvoll, denn sie dient zum Umschalten des mit *RANGE definierten IP-Adressbereichs auf den mit PATH angegebenen Router.

FROM=<composed-name 7..15> / <x-string 1..8> /**list-poss(4): <integer 0..255>**

Niedrigste IP-Adresse des zu ändernden Bereichs.

TO=<composed-name 7..15> / <x-string 1..8> /**list-poss(4): <integer 0..255>**

Höchste IP-Adresse des zu ändernden Bereichs.

LAN-ADDRESS=<x-string 1..12>

LAN-Adresse der INT0-Route, die geändert wird.

ISO-ADDRESS=<x-string 1..40>

ISO-Internet-Adresse der Route, die geändert wird.

I6-ADDRESS=<c-string 1..45>

IPv6-Adresse der Route, die geändert wird.

TIMER=...

Timer, die für die mit ROUTE-NAME bzw. IP-ADDRESS definierte Route geändert werden.

TIMER=*UNCHANGED

Die Werte für die Timer bleiben unverändert.

TIMER=*PERIODS(...)

Timer-Zeitintervalle werden geändert.

WINDOW=...

Das Zeitintervall des Window-Timers wird geändert.

Wurde während des Zeitintervalls auf einer Verbindung nichts gesendet, so wird ein Quittungselement (AK-TPDU) geschickt.

Der Wert wird auf ein Vielfaches von 2 Sekunden aufgerundet. Der Timer besitzt eine Genauigkeit von 2 Sekunden. Werte, die größer als 180 sind, werden auf 180 korrigiert.

Wird der Wert für WINDOW verändert, so wird dadurch auch das Maximum für den Wert von RETRANSMISSION (ein Fünftel des WINDOW-Wertes) geändert.

WINDOW=*UNCHANGED

Das Zeitintervall des Window-Timers bleibt unverändert.

WINDOW=*STD

Das Zeitintervall des Window-Timers wird auf den Standardwert (60 Sekunden) geändert.

WINDOW=<integer 2..180>

Das Zeitintervall des Window-Timers wird auf den angegebenen Wert (in Sekunden) geändert.

RETRANSMISSION=...

Das Zeitintervall des Retransmission-Timers wird geändert.

Ein Protokollelement, das quittiert werden muss, wird neu verschickt, wenn es während des Zeitintervalls von der Partner-Transportsteuerung nicht quittiert wurde.

Der Wert wird auf ein Vielfaches von 2 Sekunden aufgerundet. Der Timer besitzt eine Genauigkeit von 2 Sekunden.



Der Retransmission-Timer sollte nur verändert werden, wenn dies dringend erforderlich ist. Der Timer hat große Auswirkungen auf die Belastung des Systems und des LAN. Beachten Sie außerdem, dass Änderungen der WINDOW-Werte Auswirkungen auf RETRANSMISSION haben.

Bei WINDOW=*STD beträgt der RETANSMISSION-Wert 10.

RETRANSMISSION=*UNCHANGED

Das Zeitintervall des Retransmission-Timers bleibt unverändert.

RETRANSMISSION=*STD

Das Zeitintervall des Retransmission-Timers wird auf den Standardwert (10 Sekunden) geändert.

RETRANSMISSION=<integer 2..36>

Das Zeitintervall des Retransmission-Timers wird auf den angegebenen Wert (in Sekunden) geändert.

OPTIONS=...

Optionen, die geändert werden.

OPTIONS=*UNCHANGED

Keine Optionen werden geändert.

OPTIONS=*ROUTING(...)

Routing-Optionen werden geändert.

ARP=...

gibt an, ob und wie ARP benutzt wird.

ARP=*UNCHANGED

Die Benutzung von ARP wird nicht verändert.

ARP=QUIET

ARP wird während der ersten Verwendung einer Route alle 2 Sekunden verwendet. Alle 300 Sekunden – eingestellt über BCTIMES – wird überprüft, ob im abgelaufenen Zeitintervall eine Datenübertragung stattgefunden hat. Ist dies nicht der Fall und bestehen Kommunikationsbeziehungen über die Route, wird ein ARP-Request gesendet.

ARP=ON

ARP wird während der ersten Verwendung einer Route alle 2 Sekunden verwendet, alle 300 Sekunden – eingestellt über BCTIMES – werden periodisch ARP-Requests gesendet.

ARP=OFF

ARP wird nicht genutzt.

RARP=...

gibt an, ob RARP passiv benutzt wird.

RARP=*UNCHANGED

Die passive Benutzung von RARP wird nicht verändert.

RARP=ON

RARP wird passiv genutzt.

RARP=OFF

RARP wird passiv nicht genutzt.

NSDU-LENGTH-MAXIMUM=...

Die maximale NSDU-Länge wird geändert.

NSDU-LENGTH-MAXIMUM=*UNCHANGED

Die maximale NSDU-Länge wird nicht geändert.

NSDU-LENGTH-MAXIMUM=<integer 512..65530>

Die maximale NSDU-Länge wird auf den angegebenen Wert (in Bytes) geändert.

AUTO-ROUTE-SWITCHING=...

Mit dem Operanden stellen Sie die Betriebsoption "Routing-Änderung aufgrund von Routing-Protokollen für IP" ein.

AUTO-ROUTE-SWITCHING=*UNCHANGED

Die bisherige Einstellung bleibt erhalten.

AUTO-ROUTE-SWITCHING=*ON

Es werden Routing-Änderungen aufgrund von Routing-Protokollen für IP durchgeführt.

AUTO-ROUTE-SWITCHING=*OFF

Es werden keine Routing-Änderungen aufgrund von Routing-Protokollen für IP durchgeführt.

Mit AUTO-ROUTE-SWITCHING wird verhindert, dass eine mit MODIFY-ROUTE umgeschaltete IP-Route durch die IP-Routingprotokoll-Funktionen auf einen anderen als den angegebenen Router umgeschaltet wird. Dieselbe Funktionalität bietet BCOPTION/ MODIFY-BCAM-OPTIONS AUTO-ROUTE-SWITCHING=OFF, jedoch gilt die Einstellung dann für alle IP-Routen.

CHECKSUM=...

gibt an, ob für die Route beim Empfang eines Segmentes die Checksum Prüfung durchgeführt werden soll. Die Checksum für zu sendende Segmente wird immer berechnet und in das Protokoll eingetragen. Mit dieser Option kann u.U. die Empfangsleistung gesteigert werden.



Die Angabe wirkt nur bei Routen mit Transportprofil TCP.

Diese Option sollte nur für Routen benutzt werden, auf denen keine Datenverfälschungen auftreten können.

Geeignet dafür ist z.B. die maschineninterne Kopplung zwischen BS2000-Gastmaschinen auf einem VM2000-Rechner.

CHECKSUM=*UNCHANGED

Die bisherige Einstellung bleibt erhalten.

CHECKSUM=*ON

Die Checksum-Prüfung wird durchgeführt.

CHECKSUM=*OFF

Die Checksum-Prüfung wird nicht durchgeführt.

ADD-IP-NET=...

Mit ADD-IP-NET geben Sie an, welche weitere IP-Adresse bzw. welcher IP-Adressbereich über die durch den Operanden ROUTES bezeichnete Route erreichbar ist. Im Operanden ROUTES darf dabei kein Bereich von IP-Adressen angegeben sein.



Die Angabe dieses Parameters ist nur lokal über LAN erreichbare Router zulässig.

ADD-IP-NET=*UNCHANGED

Die Definition, welche IP-Adressen über diese Route erreicht werden, wird nicht geändert.

ADD-IP-NET=*UNKNOWN

Alle nicht generierten IP-Adressen werden über diese Route erreicht.

**ADD-IP-NET=<composed-name 7..15> / <x-string 1..8> /
list-poss(4): <integer 0..255>**

gibt an, welche IP-Adressen über diese Route erreicht werden. Ist diesen IP-Adressen bereits eine andere Route zugeordnet, wird das Kommando nicht ausgeführt.

ADD-IP-NET=*RANGE(...)

Bereich von IP-Adressen, die über diese Route erreicht werden.

**FROM=<composed-name 7..15> / <x-string 1..8> /
list-poss(4): <integer 0..255>**

niedrigste IP-Adresse des über diese Route zu erreichenden Bereichs.

**TO=<composed-name 7..15> / <x-string 1..8> /
list-poss(4): <integer 0..255>**

höchste IP-Adresse des über diese Route zu erreichenden Bereichs.

REMOVE-IP-NET=...

gibt an, welche IP-Adresse bzw. welcher IP-Adressbereich nicht mehr über die durch den Operanden ROUTES bezeichnete Route erreichbar sind. Im Operanden ROUTES darf dabei kein Bereich von IP-Adressen angegeben sein.

REMOVE-IP-NET=*UNCHANGED

Die Definition, welche IP-Adressen über diese Route erreicht werden, wird nicht geändert.

REMOVE-IP-NET=*UNKNOWN

Alle nicht generierten IP-Adressen werden nicht mehr über diese Route erreicht.

**REMOVE-IP-NET=<composed-name 7..15> / <x-string 1..8> /
list-poss(4): <integer 0..255>**

gibt an, welche IP-Adressen nicht mehr über diese Route erreicht werden.

REMOVE-IP-NET=*RANGE(...)

Bereich von IP-Adressen, die nicht mehr über diese Route erreicht werden.

FROM=<composed-name 7..15> / <x-string 1..8> /

list-poss(4): <integer 0..255>

niedrigste IP-Adresse des über diese Route nicht mehr zu erreichenden Bereichs.

TO=<composed-name 7..15> / <x-string 1..8> /

list-poss(4): <integer 0..255>

höchste IP-Adresse des über diese Route nicht mehr zu erreichenden Bereichs.

ADD-ISO-NET=...

gibt an, welche Internet-Adressen über die durch den Operanden ROUTES bezeichnete Route erreichbar sind. Im Operanden ROUTES darf dabei kein Bereich von IP-Adressen angegeben sein.



Die Angabe dieses Parameters ist nur lokal über LAN erreichbare Router zulässig.

ADD-ISO-NET=*UNCHANGED

Die Definition, welche Internet-Adressen über diese Route erreicht werden, wird nicht geändert.

ADD-ISO-NET=*UNKNOWN

Alle nicht generierten Internet-Adressen werden über diese Route erreicht.

ADD-ISO-NET=<x-string 1..40>

gibt an, welche Internet-Adresse über diese Route erreicht wird. Ist diesen Internet-Adressen bereits eine andere Route zugeordnet, wird das Kommando nicht ausgeführt.

REMOVE-ISO-NET=...

gibt an, welche Internet-Adressen nicht mehr über die durch den Operanden ROUTES bezeichnete Route erreichbar sind. Im Operanden ROUTES darf dabei kein Bereich von IP-Adressen angegeben sein.

REMOVE-ISO-NET=*UNCHANGED

Die Definition, welche Internet-Adressen über diese Route erreicht werden, wird nicht geändert.

REMOVE-ISO-NET=*UNKNOWN

Alle nicht generierten Internet-Adressen werden nicht mehr über diese Route erreicht.

REMOVE-ISO-NET=<x-string 1..40>

gibt an, welche Internet-Adresse nicht mehr über diese Route erreicht wird.

ADD-IPV6-NET=...

gibt mittels IPv6-Präfix/-länge an, welche IPv6-Adressen über diese Route erreicht werden.



Die Angabe dieses Parameters ist nur für lokal über LAN erreichbare Router zulässig.

ADD-IPV6-NET=*UNCHANGED

Die Definition, welche IPv6-Adressen über diese Route erreicht werden, wird nicht geändert.

ADD-IPV6-NET=*UNKNOWN

Alle nicht generierten IPv6-Adressen sind über diese Route erreichbar.

ADD-IPV6-NET=<c-string 1..49>

gibt an, welche IPv6-Adressen über diese Route erreichbar sind. Ist diesen IPv6-Adressen bereits eine andere Route zugeordnet, wird das Kommando nicht ausgeführt.

REMOVE-IPV6-NET=...

gibt mittels IPv6-Präfix/-länge an, welche IPv6-Adressen nicht mehr über diese Route erreichbar sind.

REMOVE-IPV6-NET=*UNCHANGED

Die Definition, welche IPv6-Adressen über diese Route erreicht werden, wird nicht geändert.

REMOVE-IPV6-NET=*UNKNOWN

Alle nicht generierten IPv6-Adressen sind nicht mehr über diese Route erreichbar.

REMOVE-IPV6-NET=<c-string 1..49>

gibt an, welche IPv6-Adressen nicht mehr über diese Route erreichbar sind.

Das Prinzip der Definition von Default-Router und Adressbereichen ist im Abschnitt „[Prinzip der Definition der Default-Router und der Adressbereiche](#)“ auf Seite 698 beispielhaft dargestellt.

MODIFY-ROUTE / MDROUTE Routenpfad ändern

ROUTES = *NAME(...), ... / *ADDRESS(...), ...

***NAME(...), ...**

(...)

ROUTE-NAME = <rou-t-name 1 .. 8>

,PROCESSOR-NAME = <processor-name 1 .. 8>

***ADDRESS(...), ...**

(...)

IP-ADDRESS = *RANGE(...) / <composed-name 7..15> / <x-string 1 .. 8> /

list-poss (4): <integer 0 .. 255>

***RANGE(...)**

FROM = <composed-name 7..15> / <x-string 1 .. 8> /

list-poss (4): <integer 0 .. 255>

,TO = <composed-name 7..15> / <x-string 1 .. 8> / list-poss (4): <integer 0 .. 255>

***NAME(...), ... / *ADDRESS(...), ...**

,PATH = *UNCHANGED / *VIA-ROUTE(...)

***VIA-ROUTE(...)**

ROUTE-NAME = <rou-t-name 1 .. 8>

,IP-ADDRESS = <composed-name 7..15> / <x-string 1 .. 8> / list-poss (4): <integer 0 .. 255>

ROUTES=*NAME(...)

Durch ihren Namen definierte Routen werden geändert. Die Änderung jeder einzelnen Route wird mit der Meldung BCA07C2 protokolliert. Führen mehrere Routen zu dem angegebenen Rechner, wird die Anzahl der veränderten Routen mit der Meldung BCA07C1 protokolliert.

ROUTE-NAME=<rou-t-name 1..8>

Name der Route, die geändert wird.

PROCESSOR-NAME=<processor-name 1..8>

Name des Rechners, dessen Routen geändert werden.

ROUTES=*ADDRESS(...)

Durch ihre Adresse definierte Routen werden geändert. Die Änderung jeder einzelnen Route wird der Meldung BCA07C2 protokolliert. Führen mehrere Routen zu dem angegebenen Rechner, wird die Anzahl der veränderten Routen mit der Meldung BCA07C1 protokolliert.

IP-ADDRESS=

gibt die IP-Adresse der Route bzw. den IP-Adressbereich der Routen an, die geändert werden.

**IP-ADDRESS=<composed-name 7..15> / <x-string 1..8> /
list-poss(4): <integer 0..255>**

IP-Adresse der Route, die geändert wird.

IP-ADDRESS=*RANGE(...)

Bereich von IP-Adressen der Routen, die geändert werden. Die Angabe von *RANGE ist nur in Verbindung mit PATH sinnvoll, denn sie dient zum Umschalten des mit *RANGE definierten IP-Adressbereichs auf den mit PATH angegebenen Router.

**FROM=<composed-name 7..15> / <x-string 1..8> /
list-poss(4): <integer 0..255>**

Niedrigste IP-Adresse des zu ändernden Bereichs

**TO=<composed-name 7..15> / <x-string 1..8> /
list-poss(4): <integer 0..255>**

Höchste IP-Adresse des zu ändernden Bereichs

PATH=...

gibt die Wegänderung der Route an.

Diese Angabe ist nur im LAN möglich für Routen, die mit Layer-3-Profil definiert sind. Bei Verwendung von PATH dürfen keine weiteren Operanden angegeben werden.

PATH=*UNCHANGED

Der Weg der Route wird nicht geändert.

PATH=*VIA-ROUTE(...)

Die Route führt über einen Router.

ROUTE-NAME=<rout-name 1..8>

Name der Route zum Router, die als erstes Teilstück für den neuen Weg der Route dient.

**IP-ADDRESS=<composed-name 7..15> / <x-string 1..8> /
list-poss(4):<integer 0..255>**

IP-Adresse der Route, auf die die mit ADDRESS oder NAME definierte Route umgeschaltet wird.

Kommando-Protokollierung

Die Verarbeitung wird aus Kompatibilitätsgründen im Positiv-Fall mit der News BCA0763 und im Negativ-Fall mit der News BCA0762 quittiert.

Im Positiv-Fall können außerdem die Meldungen BCA07B0, BCA07C1, BCA07C2 und BCA07C3 erscheinen. Im Positiv- und Negativ-Fall kann die Meldung BCA07C4 auftreten. Die Beschreibung der bei der Kommandobearbeitung eventuell auftretenden Fehlermeldungen entnehmen Sie bitte der folgenden Tabelle.

Kommando-Returncodes

(SC2)	SC1	Maincode	Bedeutung
0	0	CMD0001	Kommando erfolgreich abgearbeitet
0	1	BCA0768	Syntaxfehler im Kommando
0	1	BCA0770	Parameter ist fehlerhaft
2	0	BCA07B1	Route wird nicht mehr als Router benutzt
2	0	BCA07B4	Route wird nicht mehr als IP Router benutzt
2	0	BCA07B6	Route wird nicht mehr als IPv6 Router benutzt
2	0	BCA07C0	Keine Route geändert
0	64	BCA07A0	Prozessor ist unbekannt
0	64	BCA07A1	Route ist unbekannt
0	64	BCA07A9	Route ist nicht excluded
0	64	BCA07EE	Kommando in Bearbeitung
0	64	BCA079F	Adresse nicht bekannt
0	128	BCA0814	BCAM wird gerade abnormal beendet
0	128	BCA0816	BCAM befindet sich im Beendigungszustand
0	130	BCA0766	BCAM ist nicht aktiv

*Beispiele***1. Ändern der Attribute einer Route**

```

/MODIFY-ROUTE ROUTES=*NAME(ROUTE-NAME=ROUTOTTO),      -
/      OPTIONS=*ROUTING(ARP=*QUIET)

/MODIFY-ROUTE ROUTES=*NAME(ROUTE-NAME=ROUTOTTO),      -
/      CHECKSUM=*ON

```

2. Router-Definition für ein nicht definiertes IP-Netz 189.44.00.00

```

/MODIFY-ROUTE ROUTES=*NAME(ROUTE-NAME=R070#2),      -
/      ADD-IP-NET=(189,44,0,0)

```

bzw.

```

/MODIFY-ROUTE ROUTES=*NAME(ROUTE-NAME=R070#2),      -
/      ADD-IP-NET=x'BD2C0000'

```

3. Router-Definition für einen Default-Router

```

/MODIFY-ROUTE ROUTES=*NAME(ROUTE-NAME=R075#1),      -
/      ADD-IP-NET=*UNKNOWN

```

4. Router-Definition für die IP-Adressbereichs-Intervalle (0.0.0.1,0.0.0.20) (0.0.0.40,0.0.0.100) und anschließendes Löschen der Intervalle

```

/MOD-ROUTE ROUTE=NAME(ROUTE-NAME=ROUTER),          -
/      ADD-IP-NET=*RANGE(FROM=0.0.0.1,TO=0.0.0.100)

/MOD-ROUTE ROUTE=NAME(ROUTE-NAME=ROUTER),          -
/      REMOVE-IP-NET=*RANGE(FROM=0.0.0.21,TO=0.0.0.39)

/MOD-ROUTE ROUTE=NAME(ROUTE-NAME=ROUTER),          -
/      REMOVE-IP-NET=*RANGE(FROM=0.0.0.1,TO=0.0.0.100)

```

8.61 MODIFY-ROUTE-ATTRIBUTES / MDRTA: Routenattribute ändern

Mit dem Kommando MODIFY-ROUTE-ATTRIBUTES ändern Sie routenspezifische Attribute.

Die mit MODIFY-ROUTE-ATTRIBUTES einstellbaren Werte sind zum Teil Protokoll-Timer. Diese Protokoll-Timer müssen im Netz homogen eingestellt werden. Dazu benötigen Sie fundierte Kenntnisse der entsprechenden Normen und Netzwerke.

Zur Unterstützung von SNMP-Management existiert für MODIFY-ROUTE-ATTRIBUTES der Aliasname MDRTA. Der SDF-Kurzname lautet MDRTA.

Das Kommando beinhaltet eine Teilfunktion des MODIFY-ROUTE-Kommandos.

BS2000-Konsole	BS2000-SDF-Kommando	Kommando-/SOF-Datei	SNMP-Management	Parameter-service
x	x	x	x	

Auflistung zulässiger Kommandoquellen

MODIFY-ROUTE-ATTRIBUTES / MDRTA Routenattribute ändern

```

ROUTE-NAME = <composed-name 1 .. 8> / <c-string 1 .. 8> / *PROCESSOR(...) / *IP(...) /
              *ISO(...) / *LAN(...) / *IPV6(...) / *ALL

*PROCESSOR(...)
  | PROCESSOR-NAME = <composed-name 1 .. 8> / <c-string 1 .. 8>

*IP(...)
  | IP-ADDRESS = <composed-name 7 .. 15> / <x-string 7 .. 8>

*ISO(...)
  | ISO-ADDRESS = <x-string 1 .. 40>

*LAN(...)
  | LAN-ADDRESS = <x-string 1 .. 12>

*IPV6(...)
  | IPV6-ADDRESS = <text 9 .. 45> / <c-string 9 .. 45>

,TIMER = *UNCHANGED / *PERIODS(...)

*PERIODS(...)
  | WINDOW = *UNCHANGED / *STD / <integer 2 .. 180>
  | ,RETRANSMISSION = *UNCHANGED / *STD / <integer 2 .. 36>

,OPTIONS = *UNCHANGED / *ROUTING(...)

*ROUTING(...)
  | ARP = *UNCHANGED / *QUIET / *ON / *OFF
  | ,RARP-REPLIES = *UNCHANGED / *ALLOWED / *NOT-ALLOWED
  | ,AUTO-ROUTE-SWITCHING = *UNCHANGED / *ON / *OFF
  | ,ROUTE-RESWITCHING = *UNCHANGED / *ON / *OFF
  | ,TRANSON-USAGE = *UNCHANGED / *ON / *OFF
  | ,ECN = *UNCHANGED / *ON / *OFF
  | ,HIGHSPEED-TCP = *UNCHANGED / *ON / *OFF
  | ,DRS-INBOUND = *UNCHANGED / *ON / *OFF
  | ,DRS-OUTBOUND = *UNCHANGED / *ON / *OFF

,MAX-NSDU-SIZE = *UNCHANGED / <integer 512 .. 65530>

,CHECKSUM = *UNCHANGED / *ON / *OFF

```


ROUTE-NAME=...

Namen der Routen, die geändert werden.

Die Änderung jeder einzelnen Route wird mit der Meldung BCA07C2 protokolliert.

Werden mehrere Routen geändert, wird die Anzahl der veränderten Routen mit der Meldung BCA07C1 protokolliert.

ROUTE-NAME=<composed-name 1..8> / <c-string 1..8>

Name der Route, die geändert wird.

ROUTE-NAME=*PROCESSOR(...)

Alle Routen zu einem Rechner werden geändert.

PROCESSOR-NAME=<composed-name 1..8> / <c-string 1..8>

Name des Rechners, zu dem die Routen führen.

ROUTE-NAME=*IP(...)

Die durch ihre Partner-IP-Adresse definierten Routen werden geändert.

IP-ADDRESS=<composed-name 7..15> / <x-string 7..8>

Partner-IP-Adresse der Routen, die geändert werden.

ROUTE-NAME=*ISO(...)

Die durch ihre Partner-ISO-Internet-Adresse definierten Routen werden geändert.

ISO-ADDRESS=<x-string1..40>

Partner-ISO-Internet-Adresse der Routen, die geändert werden.

ROUTE-NAME=*LAN(...)

Die durch ihre Partner-LAN-Adresse definierten Routen werden geändert.

LAN-ADDRESS=<x-string 1..12>

Partner-LAN-Adresse der Routen, die geändert werden.

ROUTE-NAME=*IPV6(...)

Die durch ihre Partner-IPv6-Adresse definierten Routen werden geändert.

IPV6-ADDRESS=<text 9..45> / <c-string 9..45>

Partner-IPv6-Adresse der Routen, die geändert werden.

ROUTE-NAME=*ALL

Alle Routen werden geändert.

Die Anzahl der wirklich geänderten Routen wird in der Meldung BCA07C1 protokolliert.

TIMER=...

Timer, die geändert werden.

TIMER=*UNCHANGED

Die Werte für die Timer bleiben unverändert.

TIMER=*PERIODS(...)

Timer-Zeitintervalle, die geändert werden.

WINDOW=...

Das Zeitintervall des Window-Timers wird geändert.

Wurde während des Zeitintervalls auf einer Verbindung nichts gesendet, so wird ein Quittungselement (AK-TPDU) geschickt.

Der Wert wird auf ein Vielfaches von 2 Sekunden aufgerundet; der Timer hat eine Genauigkeit von 2 Sekunden.

Werte, die größer als 180 sind, werden auf 180 korrigiert.

Wird der Wert für WINDOW verändert, so wird dadurch auch das Maximum für den Wert von RETRANSMISSION (ein Fünftel des WINDOW-Wertes) geändert.

WINDOW=*UNCHANGED

Das Zeitintervall des Window-Timers bleibt unverändert.

WINDOW=*STD

Das Zeitintervall des Window-Timers wird auf den Standardwert (60 Sekunden) geändert.

WINDOW=<integer 2..180>

Das Zeitintervall des Window-Timers wird auf den angegebenen Wert (in Sekunden) geändert.

RETRANSMISSION=...

Das Zeitintervall des Retransmission-Timers wird geändert.

Ein Protokollelement, das quittiert werden muss, wird neu verschickt, wenn es während des Zeitintervalls von der Partner-Transportsteuerung nicht quittiert wurde.

Der Wert wird auf ein Vielfaches von 2 Sekunden aufgerundet. Der Timer besitzt eine Genauigkeit von 2 Sekunden.



Der Retransmission-Timer sollte nur verändert werden, wenn dies dringend erforderlich ist. Der Timer hat große Auswirkungen auf die Belastung des Systems und des LAN. Außerdem ist zu beachten, dass Änderungen der WINDOW-Werte Auswirkungen auf RETRANSMISSION haben! Bei WINDOW=*STD beträgt der RETRANSMISSION-Wert 10.

RETRANSMISSION=*UNCHANGED

Das Zeitintervall des Retransmission-Timers bleibt unverändert.

RETRANSMISSION=*STD

Das Zeitintervall des Retransmission-Timers wird auf den Standardwert (10 Sekunden) geändert.

RETRANSMISSION=<integer 2..36>

Das Zeitintervall des Retransmission-Timers wird auf den angegebenen Wert (in Sekunden) geändert.

OPTIONS=...

Optionen, die geändert werden.

OPTIONS=*UNCHANGED

Die Einstellung der Optionen bleibt unverändert.

OPTIONS=*ROUTING(...)

Routing-Optionen werden geändert.

ARP=...

gibt an, ob und wie ARP benutzt wird.

ARP=*UNCHANGED

Die ARP-Einstellung bleibt unverändert.

ARP=*QUIET

ARP wird während der ersten Verwendung einer Route alle 2 Sekunden verwendet. Alle 300 Sekunden wird überprüft, ob im abgelaufenen Zeitintervall eine Datenübertragung stattgefunden hat. Ist dies nicht der Fall und bestehen Kommunikationsbeziehungen über die Route, wird ein ARP-Request gesendet.

ARP=*ON

ARP wird während der ersten Verwendung einer Route alle 2 Sekunden verwendet, alle 300 Sekunden werden periodisch ARP-Requests gesendet.

ARP=*OFF

ARP wird nicht genutzt.

RARP-REPLIES=...

gibt an, ob RARP unterstützt wird, d.h. ob eintreffende RARP-Requests mit entsprechenden RARP-Replies beantwortet werden dürfen.

RARP-REPLIES=*UNCHANGED

Die passive Unterstützung von RARP wird nicht verändert.

RARP-REPLIES=*ALLOWED

RARP wird passiv unterstützt.

RARP-REPLIES=*NOT-ALLOWED

RARP wird passiv nicht unterstützt.

AUTO-ROUTE-SWITCHING=...

ändert die AUTO-ROUTE-SWITCHING-Option.

Die AUTO-ROUTE-SWITCHING-Option gibt an, ob die Pfad-Definition der Route auf Grund von Routingprotokoll-Funktionen geändert werden darf.

AUTO-ROUTE-SWITCHING=*UNCHANGED

Die AUTO-ROUTE-SWITCHING-Einstellung bleibt unverändert.

AUTO-ROUTE-SWITCHING=*ON

Die Option AUTO-ROUTE-SWITCHING wird eingeschaltet: Route darf geändert werden.

AUTO-ROUTE-SWITCHING=*OFF

Die Option AUTO-ROUTE-SWITCHING wird ausgeschaltet: Route darf nicht geändert werden.

ROUTE-RESWITCHING=...

ändert die ROUTE-RESWITCHING-Option.

Die ROUTE-RESWITCHING-Option gibt an, ob die Route bei Wieder-Aktivierung auf die ursprüngliche Pfad-Definition zurückgehängt wird.

ROUTE-RESWITCHING=*UNCHANGED

Die ROUTE-RESWITCHING-Einstellung bleibt unverändert.

ROUTE-RESWITCHING=*OFF

Die Option ROUTE-RESWITCHING wird ausgeschaltet.

ROUTE-RESWITCHING=*ON

Die Option ROUTE-RESWITCHING wird eingeschaltet.

TRANSON-USAGE=...

ändert die TRANSON-USAGE-Option.

Die TRANSON-USAGE-Option gibt an, ob die Route als Zugang für einen TranSON-Server genutzt wird.

TRANSON-USAGE=*UNCHANGED

Die TRANSON-USAGE-Einstellung bleibt unverändert.

TRANSON-USAGE=*OFF

Die Option TRANSON-USAGE wird ausgeschaltet.

TRANSON-USAGE=*ON

Die Option TRANSON-USAGE wird eingeschaltet.

Diese Funktion sollte nur für einzelne Routen verwendet werden.

ECN=...

gibt an, ob für die Route der Explicit Congestion Notification (ECN) Mechanismus unterstützt wird oder nicht. ECN wird durch das Zusammenwirken des IP- und des TCP-Protokolls erbracht. Endsysteme, die diesen Mechanismus unterstützen, können in Hochlastsituationen durch Netzkomponenten, in der Regel durch Router, abgebremst werden, bevor es zu Paketverlusten kommt. ECN trägt wesentlich zur Stabilität einer Netztopologie bei und zählt zu den geforderten Standards des Internets. ECN ist im RFC 3168 definiert. Die Angabe wirkt nur bei Routen mit Transportprofil TCP/IP.

Obwohl das Transportsystem BCAM den im RFC 3168 beschriebenen Recovery-Mechanismus implementiert hat, kann es notwendig sein, die ECN-Unterstützung auszuschalten, um ein Interworking zu ermöglichen.

ECN=*UNCHANGED

Die bisherige Einstellung bleibt erhalten.

Voreinstellung: *ON (nach Starten von BCAM)

ECN=*ON

Die Explicit Congestion Notification wird für die angegebene Route unterstützt.

Die Angabe ROUTE-NAME=*ALL bewirkt, dass die Explicit Congestion Notification für alle IP-Routen unterstützt wird. Dies gilt auch für alle IP-Routen, die ab diesem Zeitpunkt erzeugt werden.

ECN=*OFF

Die Explicit Congestion Notification wird für die angegebene Route nicht unterstützt.

Die Angabe ROUTE-NAME=*ALL bewirkt, dass die Explicit Congestion Notification für alle IP-Routen nicht unterstützt wird. Dies gilt auch für alle IP-Routen, die ab diesem Zeitpunkt erzeugt werden.

HIGHSPEED-TCP=...

gibt an, ob für die Route die High-Speed TCP-Funktionen unterstützt werden. Die High-Speed TCP-Mechanismen (Limited Slow-Start, Large Congestion Windows) sind abschaltbar.



HIGHSPEED-TCP erzielt nur in Verbindung mit DRS-OUTBOUND optimale Ergebnisse.

HIGHSPEED-TCP=*UNCHANGED

Die bisherige Einstellung bleibt erhalten.
Voreinstellung: *ON (nach Starten von BCAM)

HIGHSPEED-TCP=*ON

Die High-Speed TCP-Mechanismen werden für die angegebene Route unterstützt.
Die Angabe ROUTE-NAME=*ALL bewirkt, dass die High Speed TCP-Mechanismen für alle IP-Routen unterstützt werden. Dies gilt auch für IP-Routen, die ab diesem Zeitpunkt erzeugt werden.

HIGHSPEED-TCP=*OFF

Die High Speed TCP-Mechanismen werden für die angegebene Route nicht unterstützt. Die Angabe ROUTE-NAME=*ALL bewirkt, dass sie für alle IP-Routen nicht unterstützt werden. Dies gilt auch für IP-Routen, die ab diesem Zeitpunkt erzeugt werden.

DRS-INBOUND=...

gibt an, ob für die Route empfangsseitig Dynamic Right-Sizing unterstützt wird.



Die Größe des belegten BCAM-Speichers kann deutlich höher sein als in der Vorversion.

DRS-INBOUND=*UNCHANGED

Die bisherige Einstellung bleibt erhalten.
Voreinstellung: *ON (nach Starten von BCAM)

DRS-INBOUND=*ON

Empfangsseitiges Dynamic Right-Sizing wird für die angegebene Route unterstützt. Die Angabe ROUTE-NAME=*ALL bewirkt, dass empfangsseitiges Dynamic Right-Sizing für alle IP-Routen unterstützt wird. Dies gilt auch für IP-Routen, die ab diesem Zeitpunkt erzeugt werden.

DRS-INBOUND=*OFF

Empfangsseitiges Dynamic Right-Sizing wird für die angegebene Route nicht unterstützt. Die Angabe ROUTE-NAME=*ALL bewirkt, dass empfangsseitiges Dynamic Right-Sizing für alle IP-Routen nicht unterstützt wird. Dies gilt auch für IP-Routen, die ab diesem Zeitpunkt erzeugt werden.

DRS-OUTBOUND=...

gibt an, ob für die Route sendeseitig Dynamic Right-Sizing unterstützt werden soll.



Die Größe des belegten BCAM Speichers kann deutlich höher sein als in der Vorversion.

DRS-OUTBOUND erzielt nur in Verbindung mit HIGH-SPEED-TCP optimale Ergebnisse.

DRS-OUTBOUND=*UNCHANGED

Die bisherige Einstellung bleibt erhalten.

Voreinstellung: *ON (nach Starten von BCAM)

DRS-OUTBOUND=*ON

Sendeseitiges Dynamic Right-Sizing wird für die angegebene Route unterstützt.

Die Angabe ROUTE-NAME=*ALL bewirkt, dass sendeseitiges Dynamic Right-Sizing für alle IP-Routen unterstützt wird. Dies gilt auch für IP-Routen, die ab diesem Zeitpunkt erzeugt werden.

DRS-OUTBOUND=*OFF

Sendeseitiges Dynamic Right-Sizing wird für die angegebene Route nicht unterstützt. Die Angabe ROUTE-NAME=*ALL bewirkt, dass sendeseitiges Dynamic Right-Sizing für alle IP-Routen nicht unterstützt wird. Dies gilt auch für IP-Routen, die ab diesem Zeitpunkt erzeugt werden.

MAX-NSDU-SIZE=...

Die maximale NSDU-Länge wird geändert.

MAX-NSDU-SIZE=*UNCHANGED

Die Einstellung der maximalen NSDU-Länge bleibt unverändert.

MAX-NSDU-SIZE=<integer 512..65530>

Die maximale NSDU-Länge wird auf den angegebenen Wert (in Bytes) geändert.

CHECKSUM=...

gibt an, ob für die Route beim Empfang eines Segmentes die Checksum-Prüfung durchgeführt werden soll. Checksum für zu sendende Segmente wird immer berechnet und in das Protokoll eingetragen. Mit dieser Option kann die Empfangsleistung gesteigert werden.



Die Angabe wirkt nur bei Routen mit Transportprofil TCP.

Diese Option sollte nur für Routen benutzt werden, auf denen keine Datenverfälschungen auftreten können.

Geeignet dafür ist z.B. die maschineninterne Kopplung zwischen BS2000-Gastmaschinen auf einem VM2000-Rechner.

CHECKSUM=*UNCHANGED

Die bisherige Einstellung bleibt erhalten.

CHECKSUM=*ON

Die Checksum-Prüfung wird durchgeführt.

CHECKSUM=*OFF

Die Checksum-Prüfung wird nicht durchgeführt.

Kommando-Protokollierung

Die Verarbeitung wird im Positiv-Fall mit der News BCA0663 und im Negativ-Fall mit der News BCA06B3 quittiert.

Im Positiv-Fall können außerdem die Meldungen BCA07B0, BCA07C1, BCA07C2 und BCA07C3 erscheinen. Im Positiv- und Negativ-Fall kann die Meldung BCA07C4 auftreten. Die Beschreibung der bei der Kommandobearbeitung eventuell auftretenden Fehlermeldungen entnehmen Sie bitte der folgenden Tabelle.

Kommando-Returncodes

(SC2)	SC1	Maincode	Bedeutung
0	0	CMD0001	Kommando erfolgreich abgearbeitet
0	1	CMD0202	Fehler im Kommando
2	0	BCA06B3	MODIFY-ROUTE-ATTRIBUTES abgebrochen
2	0	BCA07C0	Keine Route geändert
0	1	BCA0768	Syntaxfehler im Kommando
0	64	BCA07A0	Prozessor ist unbekannt
0	64	BCA07A1	Route ist unbekannt
0	64	BCA07A9	Route ist nicht excluded
0	64	BCA07EE	Kommando in Bearbeitung
0	64	BCA079F	Adresse ist unbekannt
0	128	BCA0814	BCAM wird gerade abnormal beendet
0	128	BCA0816	BCAM befindet sich im Beendigungszustand
0	130	BCA0766	BCAM ist nicht aktiv

Beispiel

Routenattribute der Route ROUTOTTO ändern:

```

/MODIFY-ROUTE-ATTRIBUTES ROUTE-NAME=ROUTOTTO,           -
/                   OPTIONS=*ROUTING(ARP=*QUIET)
/MODIFY-ROUTE-ATTRIBUTES ROUTE-NAME=ROUTOTTO,CHECKSUM=*ON

```


8.62 MODIFY-ROUTE-PATH / MDRTP: Routenpfad ändern

Mit dem Kommando MODIFY-ROUTE-PATH schalten Sie gezielt Routen um.

Zur SNMP-Unterstützung existiert für MODIFY-ROUTE-PATH der Aliasname MDRTP.

BS2000-Konsole	BS2000-SDF-Kommando	Kommando-/SOF-Datei	SNMP-Management	Parameter-service
X	X	X	X	

Auflistung zulässiger Kommandoquellen

MODIFY-ROUTE-PATH / MDRTP	Routenpfad ändern
<p>ROUTE-NAME = <composed-name 1..8> / <c-string 1..8> / *IP(...) / *IP-RANGE(...)</p> <p>*IP(...) IP-ADDRESS = <composed-name 7 .. 15> / <x-string 7 .. 8></p> <p>*IP-RANGE(...) FROM = <composed-name 7 ..15> / <x-string 7 .. 8> ,TO = <composed-name 7 ..15> / <x-string 7 .. 8></p> <p>,PATH = *VIA-ROUTER(...) / *VIA-LINE(...) / *VIA-IP(...)</p> <p>*VIA-ROUTER(...) ROUTER-ROUTE-NAME = <composed-name 1 .. 8> / <c-string 1 .. 8></p> <p>*VIA-LINE(...) LINE-NAME = <composed-name 1 .. 8> / <c-string 1 .. 8></p> <p>*VIA-IP(...) IP-ADDRESS = <composed-name 7 ..15> / <x-string 7 .. 8></p>	

ROUTE-NAME=...

definiert die zu ändernden Routen.

Folgende Routen können geändert werden:

im LAN: Routen mit Layer-3-Protokoll IP

Die Änderung jeder einzelnen Route wird mit der Meldung BCA07C2 protokolliert. Werden mehrere Routen geändert, wird die Anzahl der veränderten Routen mit der Meldung BCA07C1 protokolliert.

ROUTE-NAME=<composed-name 1..8> / <c-string 1..8>

Name der Route, die geändert wird.

ROUTE-NAME=*IP(...)

Die durch ihre Partner-IP-Adresse definierten Routen werden geändert.

IP-ADDRESS=<composed-name 7..15> / <x-string 7..8>

Partner-IP-Adresse der Routen, die geändert werden.

ROUTE-NAME=*IP-RANGE(...)

Bereich von IP-Adressen der Routen, die geändert werden.

FROM=<composed-name 7..15> / <x-string 7..8>

Niedrigste IP-Adresse des zu ändernden Bereichs.

TO=<composed-name 7..15> / <x-string 7..8>

Höchste IP-Adresse des zu ändernden Bereichs.

PATH=...

gibt die Wegänderung der Route an.

PATH=*VIA-ROUTER(...)

Die Route wird über einen Router geführt.

ROUTER-ROUTE-NAME=<composed-name 1..8> / <c-string 1..8>

Name der Router-Route, über den die Route läuft.

PATH=*VIA-LINE(...)

Die Route wird direkt geführt, das heißt nicht über einen Router.

Dieser Operand ist nur zulässig bei Remote-IP-Routen über LAN.

LINE-NAME=<composed-name 1..8> / <c-string 1..8>

Name der Leitung, über die die Route läuft.

PATH=*VIA-IP(...)

Die Route führt über einen Router.

IP-ADDRESS=<composed-name 1..8> / <x-string 7..8>

IP-Adresse der Route, auf die die Route(n) umgeschaltet wird (werden).

Diese Option sollte nur dann verwendet werden, wenn nur eine Route mit dieser Partner-Adresse existiert, andernfalls sollte PATH=*VIA-ROUTER benutzt werden.

Kommando-Protokollierung

Die Verarbeitung wird im Positiv-Fall mit der News BCA0663 und im Negativ-Fall mit der News BCA06B3 quittiert. Im Positiv-Fall können außerdem die Meldungen BCA07B0, BCA07C1 und BCA07C2 erscheinen.

Die Beschreibung der bei der Kommandobearbeitung eventuell auftretenden Fehlermeldungen entnehmen Sie bitte der folgenden Tabelle.

Kommando-Returncodes

(SC2)	SC1	Maincode	Bedeutung
0	0	CMD0001	Kommando erfolgreich abgearbeitet
0	1	CMD0202	Fehler im Kommando
0	1	BCA0768	Syntaxfehler im Kommando
0	1	BCA0770	Parameter ist fehlerhaft
2	0	BCA07C0	Keine Route geändert
0	64	BCA07A1	Route ist unbekannt
0	64	BCA07A2	Leitung ist unbekannt
0	64	BCA07EE	Kommando in Bearbeitung
0	64	BCA079F	Adresse ist unbekannt
0	128	BCA0814	BCAM wird gerade abnormal beendet
0	128	BCA0816	BCAM befindet sich im Beendigungszustand
0	130	BCA0766	BCAM ist nicht aktiv

8.63 MODIFY-VLAN-ASSIGNMENT / MDVLA: VLAN-Zuordnung ändern

Mit dem Kommando MODIFY-VLAN-ASSIGNMENT legen Sie fest, für welche IP-Adresse oder IP-Adressbereiche und IPv6-Adressen (mit gleichem IPv6-Präfix) eine eindeutige Zuordnung zu einem VLAN über die Zuweisung einer VLAN-Id getroffen wird. Sollen bestehende Zuordnungen aufgehoben werden, genügt es, sich nur auf die IP-Adresse, den IP-Adressbereich oder IPv6-Adressen (über gleiche IPv6-Präfix) zu beziehen, ohne die mit dem Bereich verknüpften VLAN-Ids explizit zu kennen.

Als SDF-Kurzname existiert für MODIFY-VLAN-ASSIGNMENT der Aliasname MDVLA.

Das Kommando MODIFY-VLAN-ASSIGNMENT ist eine Teilfunktion der VLAN-Unterstützung in BCAM und dient dazu, bei einem Verbindungsaufbau von innen heraus die VLAN-Zuordnung für lokale Rechner in eindeutiger Weise zu ermöglichen. Damit wird sicher gestellt, dass diese Rechner mit dem VLAN-Protokoll angesprochen werden.

Im Fall der automatischen Endsystem-Aufnahme (AEC) muss das Kommando für die knotenlokalen Rechner angegeben werden.

BS2000-Konsole	BS2000-SDF-Kommando	Kommando-/SOF-Datei	SNMP-Management	Parameter-service
x	x	x		

Auflistung zulässiger Kommandoquellen

MODIFY-VLAN-ASSIGNMENT / MDVLA

**IP-ADDRESS-RANGE = *UNCHANGED / *ADD-TO-VLAN(...) / *REMOVE-FROM-VLAN(...) /
*REMOVE-ALL-FROM-VLAN**

***ADD-TO-VLAN(...)**

FROM = <composed-name 7 .. 15>
,TO = <composed-name 7 .. 15>
,VLAN-ID = <integer 2 .. 4094>

***REMOVE-FROM-VLAN(...)**

FROM = <composed-name 7 .. 15>
,TO = <composed-name 7 .. 15> -

**IPV6-ADDRESS-RANGE = *UNCHANGED / *ADD-TO-VLAN(...) / *REMOVE-FROM-VLAN(...) /
*REMOVE-ALL-FROM-VLAN**

***ADD-TO-VLAN(...)**

IPV6-PREFIX = <text 9 .. 49>
,VLAN-ID = <integer 2 .. 4094>

***REMOVE-FROM-VLAN(...)**

IPV6-PREFIX = <text 9 .. 49>

IP-ADDRESS-RANGE=

Die Zuordnung eines IP-Adressbereichs zu einem VLAN wird definiert.

IP-ADDRESS-RANGE=*UNCHANGED

Die Zuordnungen einer IP-Adresse oder IP-Adressbereichen zu einem VLAN bleiben unverändert.

IP-ADDRESS-RANGE=*ADD-TO-VLAN(...)

Die Zuordnung einer IP-Adresse oder eines IP-Adressbereichs zu einem VLAN über eine VLAN-ID wird für einen Rechner definiert. Die Maximalzahl der definierbaren IP-Adressbereiche wird mit dem Operanden MAX-VLAN-ASSIGNMENT-ENTRIES in DCSTART/DCOPT festgelegt.

Voreinstellung: 1024

FROM=<composed-name 7..15>

Kleinste IP-Adresse des zu spezifizierenden IP-Adressbereichs.

TO=<composed-name 7..15>

Größte IP-Adresse des zu spezifizierenden IP-Adressbereichs.

VLAN-ID=<integer 2..4094>

VLAN-ID des VLANs, zu dem die Zuordnung definiert wird.

IP-ADDRESS-RANGE=*REMOVE-FROM-VLAN(...)

entfernt eine IP-Adresse oder einen IP-Adressbereich und damit die Zuordnung zu einem VLAN.

FROM=<composed-name 7..15>

Kleinste IP-Adresse des zu spezifizierenden IP-Adressbereichs.

TO=<composed-name 7..15>

Größte IP-Adresse des zu spezifizierenden IP-Adressbereichs.

IP-ADDRESS-RANGE=*REMOVE-ALL-FROM-VLAN

Alle Zuordnungen aller bisher zugeordneten IP-Adressen oder IP-Adressbereiche zu einem VLAN werden aufgehoben.

IPV6-ADDRESS-RANGE=

Die Zuordnung von IPv6-Adressen zu einem VLAN wird definiert.

IPV6-ADDRESS-RANGE=*UNCHANGED

Die Zuordnungen von IPv6-Adressen zu einem VLAN bleiben unverändert.

IPV6-ADDRESS-RANGE=*ADD-TO-VLAN(...)

Die Zuordnung von IPv6-Adressen zu einem VLAN über eine VLAN-ID wird definiert. Die Maximalzahl der definierbaren IPv6-Präfixe wird mit dem Operanden MAX-VLAN-ASSIGNMENT-ENTRIES in DCSTART/DCOPT festgelegt.

Voreinstellung: 1024



Syntax der IPv6-Präfixe: <IPv6-Adresse>/<IPv6-Präfixlänge>

Für weitere Details siehe [Abschnitt „IPv6-Adresse“ auf Seite 53](#).

Die kürzeste Beschreibung eines IPv6-Präfix hat, in Zeichen angegeben, eine Länge von 9 Byte. Dabei ist zu berücksichtigen, dass ein IPv6-Präfix erst durch die Angabe der Präfixlänge vollständig ist. Weglassen der IPv6-Präfixlänge führt zum Eintrag der Präfixlänge 0; dies entspricht bei einer Prüfung einer Präfixlänge von 128 Bits.

IPV6-PREFIX=<text 9..49>

Die Zuordnung von IPv6-Adressen mit dem angegebenen IPv6-Präfix wird für einen Rechner zu einem VLAN über die VLAN-ID definiert.

Beispiele

8765::0/8 Präfix minimaler Länge mit einstelliger Präfixlänge

FE80::0/10 link local Präfix

FC80::0/10 site local Präfix

VLAN-ID=<interger 2..4094>

VLAN-ID des VLANs, zu dem die Zuordnung hergestellt wird.

IPV6-ADDRESS=*REMOVE-FROM-VLAN(...)

entfernt IPv6-Adressen. Die Zuordnung von IPv6-Adressen mit dem angegebenen IPv6-Präfix für einen Rechner zu einem VLAN wird aufgehoben.

IPV6-PREFIX=<text 9..49>

Die Zuordnung zu einem VLAN für einen Rechner mit IPv6-Adresse und diesem IPv6-Präfix wird aufgehoben.

IPV6-ADDRESS-RANGE=*REMOVE-ALL-FROM-VLAN

Alle Zuordnungen von allen bisher zugeordneten IPv6-Adressen zu einem beliebigen VLAN werden aufgehoben.

Kommando-Protokollierung

Im Positiv-Fall erscheint die Meldung BCA0616, im Negativ-Fall BCA0617. Die Beschreibung der möglichen Fehlermeldungen entnehmen Sie bitte der folgenden Tabelle.

Kommando-Returncodes

(SC2)	SC1	Maincode	Bedeutung
0	0	CMD0001	Kommando erfolgreich abgearbeitet
0	1	CMD0202	Fehler im Kommando (durch SDF)
2	0	BCA0617	Durch MODIFY-VLAN-ASSIGNMENT keine Änderung vorgenommen
0	1	BCA0768	Fehler im Kommando (durch Kommando Verarbeitung)
0	128	BCA0814	BCAM wird gerade abnormal beendet
0	128	BCA0816	BCAM befindet sich im Beendigungszustand
0	130	BCA0766	BCAM ist nicht aktiv

Beispiele

1. Der Zuordnung zu einem VLAN über die VLAN-ID wird für IP-Adressen innerhalb eines IP-Adressbereichs zugelassen:

```
/MODIFY-VLAN-ASSIGNMENT IP-ADDRESS-RANGE= -
/*ADD-TO-VLAN(FROM=153.10.1.10,TO=153.10.1.20,VLAN-ID=1066)
```

2. Der Zuordnung zu einem VLAN über die VLAN-ID wird für alle IPv6-Adressen aufgehoben:

```
/MODIFY-VLAN-ASSIGNMENT IPV6-ADDRESS-RANGE=*REMOVE-ALL-FROM-VLAN
```

8.64 MODIFY-VLAN-DEVICE / MDVLDV: VLAN-Gerät ändern

Mit dem Kommando MODIFY-VLAN-DEVICE ändern Sie dynamisch die VLAN-Geräte-einstellungen.

Zur SNMP-Unterstützung existiert für MODIFY-VLAN-DEVICE der Aliasname MDVLDV.

BS2000-Konsole	BS2000-SDF-Kommando	Kommando-/SOF-Datei	SNMP-Management	Parameter-service
X	X	X		

Auflistung zulässiger Kommandoquellen

MODIFY-VLAN-DEVICE / MDVLDV
<p>DEVICE-NAME = <composed-name 1 .. 8></p> <p>,WRITE-DEVICE = <u>*UNCHANGED</u> / <alphanum-name 2 .. 2> / <x-text 4 .. 4> / <alphanum-name 4 .. 4> / <x-text 8 .. 8></p> <p>,READ-DEVICE = <u>*UNCHANGED</u> / <alphanum-name 2 .. 2> / <x-text 4 .. 4> / <alphanum-name 4 .. 4> / <x-text 8 .. 8></p> <p>,SLOW-POLL = <u>*UNCHANGED</u> / *ON / *OFF</p> <p>,CHECKSUM = <u>*UNCHANGED</u> / *BY-BCAM / *BY-DEVICE</p> <p>,MAX-LPDU-SIZE = <u>*UNCHANGED</u> / *STD / *BY-DEVICE</p>

DEVICE-NAME=<composed-name 1..8>

bisheriger Name des VLAN-Geräts, das geändert wird.

WRITE-DEVICE=...

Die Gerätedefinition für das VLAN-Schreib-Gerät wird geändert.



Die Gerätedefinition kann nur dann geändert werden, wenn das Gerät deaktiviert ist.

WRITE-DEVICE=*UNCHANGED

Die Gerätedefinition für das VLAN-Schreib-Gerät bleibt unverändert.

WRITE-DEVICE=<alphanum-name 2..2> / <x-text 4..4> / <alphanum-name 4..4> / <x-text 8..8>

Mnemotechnischer Gerätenamen für das VLAN-Schreib-Gerät.

READ-DEVICE=...

Die Gerätedefinition für das VLAN-Lese-Gerät wird geändert.



Die Gerätedefinition kann nur dann geändert werden, wenn das Gerät deaktiviert ist.

READ-DEVICE=*UNCHANGED

Die Gerätedefinition für das VLAN-Lese-Gerät bleibt unverändert.

READ-DEVICE=<alphanum-name 2..2> / <x-text 4..4> / <alphanum-name 4..4> / <x-text 4..4>

Mnemotechnischer Gerätenamen für das VLAN-Lese-Gerät.

SLOW-POLL=...

Die SLOW-POLL-Option wird geändert.

SLOW-POLL=*UNCHANGED

Die Einstellung der Option SLOW-POLL bleibt unverändert.

SLOW-POLL=*ON

Die Option SLOW-POLL wird eingeschaltet.

SLOW-POLL=*OFF

Die Option SLOW-POLL wird ausgeschaltet.

MAX-LPDU-SIZE=...

Das Attribut MAX-LPDU-SIZE wird geändert.

Voraussetzung für die Änderung von MAX-LPDU-SIZE ist, dass auf der Leitung das L2-Profil ETHERNET verwendet wird.



Die MAX-LPDU-SIZE kann nur dann geändert werden, wenn die Leitung deaktiviert ist.

MAX-LPDU-SIZE=*UNCHANGED

Das Attribut MAX-LPDU-SIZE bleibt unverändert.

MAX-LPDU-SIZE=*STD

Die LPDU-Länge wird auf den ETHERNET-Wert (1514 byte) geändert.

MAX-LPDU-SIZE=*BY-DEVICE

Die LPDU-Länge wird auf den vom Gerät gelesenen Wert geändert.

CHECKSUM=...

Die Einstellung der Berechnung der Option CHECKSUM wird geändert.

Voraussetzung ist, dass das Gerät die TCP/IP-Checksum-Berechnung unterstützt.

CHECKSUM=*UNCHANGED

Die Einstellung der Option CHECKSUM bleibt unverändert.

CHECKSUM=*BY-BCAM

Die CHECKSUM-Berechnung wird in BCAM durchgeführt.

CHECKSUM=*BY-DEVICE

Die CHECKSUM-Berechnung wird im Gerät durchgeführt.

Kommando-Protokollierung

Die Verarbeitung wird im Positiv-Fall mit der News BCA0668 und im Negativ-Fall mit der News BCA06B8 quittiert. Im Positiv-Fall können außerdem die Meldungen BCA05D0, BCA05D1, BCA05D6 und BCA05D7 erscheinen.

Eventuell bei der Kommandobearbeitung auftretende Fehlermeldungen sind in der folgenden Tabelle beschrieben.

Kommando-Returncodes

(SC2)	SC1	Maincode	Bedeutung
0	0	CMD0001	Kommando erfolgreich abgearbeitet
0	1	CMD0202	Fehler im Kommando
2	0	BCA05D5	VLAN-Gerät nicht deaktiviert
2	0	BCA06B8	MODIFY-VLAN-DEVICE-Kommando abgebrochen
0	1	BCA0768	Syntaxfehler im Kommando
0	64	BCA07A5	VLAN-Gerät nicht gefunden
0	64	BCA05D5	VLAN-Gerät nicht deaktiviert
0	64	BCA07E5	NEW-DEVICE-NAME existiert schon
0	128	BCA0814	BCAM wird gerade abnormal beendet
0	128	BCA0816	BCAM befindet sich im Beendigungszustand
0	130	BCA0766	BCAM ist nicht aktiv

Beispiele

1. VLAN-Geräte-Einstellung ändern

```
/MODIFY-VLAN-DEVICE DEVICE-NAME=L#DEV#1,SLOW-POLL=*ON
```

2. Gerätedefinition eines VLAN-Geräts ändern

```
/MODIFY-VLAN-DEVICE DEVICE-NAME=L#DEV#1,WRITE-DEVICE=W6,READ-DEVICE=R6
```

8.65 MODIFY-VLAN-LINE / MDVLLN: VLAN-Leitung ändern

Mit dem Kommando MODIFY-VLAN-LINE ändern Sie dynamisch Optionen und/oder Attribute einer VLAN-Leitung.

Zur SNMP-Unterstützung existiert für MODIFY-VLAN-LINE der Aliasname MDVLLN.

BS2000-Konsole	BS2000-SDF-Kommando	Kommando-/SOF-Datei	SNMP-Management	Parameter-service
X	X	X		

Auflistung zulässiger Kommandoquellen

MODIFY-VLAN-LINE / MDVLLN
<p>LINE-NAME = <composed-name 1 .. 8> ,NEW-LINE-NAME = <u>*SAME</u> / <composed-name 1 .. 8> ,SLOW-POLL = <u>*UNCHANGED</u> / *ON / *OFF ,BROADCAST = <u>*UNCHANGED</u> / *ON / *OFF ,MULTICAST = <u>*UNCHANGED</u> / *ON / *OFF ,AUTO-ROUTE-SWITCHING = <u>*UNCHANGED</u> / *ON / *OFF ,ROUTE-RESWITCHING = <u>*UNCHANGED</u> / *ON / *OFF ,IPV6-VLAN-AUTO-CONF = <u>*UNCHANGED</u> / *ON / *OFF ,DUP-ADDR-DETECTION = <u>*UNCHANGED</u> / *ON (...) / *OFF / *STD *ON(...) TRANSMIT-NUMBER = <u>*STD</u> / <integer 1..10> ,ADDR-CONFLICT-DETECT = <u>*UNCHANGED</u> / *ON (...) / *OFF / *STD *ON(...) TRANSMIT-NUMBER = <u>*STD</u> / <integer 1..10> ,TIMEOUT-PROCESSING = <u>*UNCHANGED</u> / *DEACTIVATE-LINE / *KEEP-LINE ,MAX-LPDU-SIZE = <u>*UNCHANGED</u> / *STD / *BY-DEVICE / <integer 1514 .. 65535></p>

LINE-NAME=<composed-name 1..8>

bisheriger Name der Leitung, die geändert wird.

NEW-LINE-NAME=...

Neuer Name der VLAN-Leitung.

NEW-LINE-NAME=*SAME

Der Name der VLAN-Leitung bleibt unverändert.

NEW-LINE-NAME=<composed-name 1..8>

Neuer Name der VLAN-Leitung.

SLOW-POLL=...

Die SLOW-POLL-Option wird geändert.

Voraussetzung für die Änderung dieser Option ist, dass auf der Leitung ein LAN-Protokoll CSMACD gefahren wird.

SLOW-POLL=*UNCHANGED

Die Einstellung der Option SLOW-POLL bleibt unverändert.

SLOW-POLL=*ON

Die Option SLOW-POLL wird eingeschaltet.

SLOW-POLL=*OFF

Die Option SLOW-POLL wird ausgeschaltet.

BROADCAST=...

Die BROADCAST-Option wird geändert.

Voraussetzung für die Änderung dieser Option ist, dass auf der Leitung ein LAN-Protokoll CSMACD gefahren wird.

BROADCAST=*UNCHANGED

Die Einstellung der Option BROADCAST bleibt unverändert.

BROADCAST=*ON

Die Option BROADCAST wird eingeschaltet.

BROADCAST=*OFF

Die Option BROADCAST wird ausgeschaltet.

MULTICAST=...

Die MULTICAST-Option wird geändert.

Voraussetzung für die Änderung dieser Option ist, dass auf der Leitung ein LAN-Protokoll CSMACD gefahren wird.

MULTICAST=*UNCHANGED

Die Einstellung der Option MULTICAST bleibt unverändert.

MULTICAST=*ON

Die Option MULTICAST wird eingeschaltet.

MULTICAST=*OFF

Die Option MULTICAST wird ausgeschaltet.

AUTO-ROUTE-SWITCHING=...

Die AUTO-ROUTE-SWITCHING-Option wird geändert.

Voraussetzung für die Änderung dieser Option ist, dass auf der Leitung ein LAN-Protokoll CSMACD gefahren wird.

AUTO-ROUTE-SWITCHING=*UNCHANGED

Die Einstellung der Option AUTO-ROUTE-SWITCHING bleibt unverändert.

AUTO-ROUTE-SWITCHING=*ON

Die Option AUTO-ROUTE-SWITCHING wird eingeschaltet.

AUTO-ROUTE-SWITCHING=*OFF

Die Option AUTO-ROUTE-SWITCHING wird ausgeschaltet.

ROUTE-RESWITCHING=...

Die ROUTE-RESWITCHING-Option wird geändert.

Voraussetzung für die Änderung dieser Option ist, dass auf der Leitung ein LAN-Protokoll CSMACD gefahren wird.

ROUTE-RESWITCHING=*UNCHANGED

Die Einstellung der Option ROUTE-RESWITCHING bleibt unverändert.

ROUTE-RESWITCHING=*ON

Die Option ROUTE-RESWITCHING wird eingeschaltet.

ROUTE-RESWITCHING=*OFF

Die Option ROUTE-RESWITCHING wird ausgeschaltet.

IPV6-VLAN-AUTO-CONF=...

Die IPV6-VLAN-AUTO-CONF-Option wird geändert.

Voraussetzung für die Änderung dieser Option ist, dass auf der Leitung ein LAN-Protokoll CSMACD gefahren wird.

IPV6-VLAN-AUTO-CONF=*UNCHANGED

Die Einstellung der Option IPV6-VLAN-AUTO-CONF bleibt unverändert.

IPV6-VLAN-AUTO-CONF=*ON

Die Option IPV6-VLAN-AUTO-CONF wird eingeschaltet.

IPV6-VLAN-AUTO-CONF=*OFF

Die Option IPV6-VLAN-AUTO-CONF wird ausgeschaltet.

DUP-ADDR-DETECTION=...

Mit Hilfe dieses Parameters wird die Duplicate Address Detection von IPv6 leitungsspezifisch eingestellt.

Anmerkung:

Steht die VLAN-Leitung zu weiteren VLAN-Leitungen in einer Redundanzbeziehung, werden die Einstellungen zur Duplicate Address Detection für IPv6 auch bei diesen VLAN-Leitungen entsprechend angepasst.

DUP-ADDR-DETECTION=*UNCHANGED

Die aktuelle Einstellung wird nicht verändert.

Voreinstellung: Duplicate Address Detection von IPv6 wird durchgeführt und die Transmit Number ist auf 1 gesetzt.

DUP-ADDR-DETECTION=*ON(...)

Die Duplicate Address Detection von IPv6 wird durchgeführt.

TRANSMIT-NUMBER=<integer 1..10>

Das Anzahl der TRANSMITS wird eingestellt.

TRANSMIT-NUMBER=*STD

Die Anzahl der Transmits wird auf den Standardwert 1 eingestellt.

DUP-ADDR-DETECTION=*OFF

Die Duplicate Address Detection von IPv6 wird nicht durchgeführt.

DUP-ADDR-DETECTION=*STD

Die Duplicate Address Detection von IPv6 wird mit der Standardeinstellung durchgeführt.

ADDR-CONFLICT-DETECT=...

Mit Hilfe dieses Parameters wird die Address Conflict Detection von IP leitungsspezifisch eingestellt.

Anmerkung:

Steht diese VLAN-Leitung zu weiteren VLAN-Leitungen in einer Redundanzbeziehung, werden die Einstellungen zur Address Conflict Detection für IP auch bei diesen VLAN-Leitungen entsprechend angepasst.

ADDR-CONFLICT-DETECT=*UNCHANGED

Die aktuelle Einstellung wird nicht verändert.

Voreinstellung: Address Conflict Detection von IP wird durchgeführt und die Transmit-Number ist 3.

ADDR-CONFLICT-DETECT=*ON(...)

Die Address Conflict Detection von IP wird durchgeführt.

TRANSMIT-NUMBER=<integer 1..10>

Das Anzahl der Transmits wird eingestellt.

TRANSMIT-NUMBER=*STD

Die Anzahl der Transmits wird auf den Standardwert 3 eingestellt.

ADDR-CONFLICT-DETECT=*OFF

Die Address Conflict Detection von IP wird nicht durchgeführt.

ADDR-CONFLICT-DETECT=*STD

Die Address Conflict Detection von IP wird mit der Standardeinstellung durchgeführt.

TIMEOUT-PROCESSING=...

Legt fest, ob nach einem Timeout auf die VLAN-Leitung diese bei gesetzter Leitungsüberwachung (LINE-SUPERVISION des BCOPTION/ MODIFY-BCAM-OPTIONS Kommandos) gehalten oder deaktiviert wird.

Voraussetzung für die Änderung dieser Option ist, dass auf der Leitung ein LAN-Protokoll CSMACD gefahren wird.

TIMEOUT-PROCESSING=*UNCHANGED

Die Einstellung der Option TIMEOUT-PROCESSING bleibt unverändert.
Voreinstellung: *KEEP-LINE

TIMEOUT-PROCESSING=*KEEP-LINE

Die VLAN-Leitung wird bei Timeout und gesetzter Leitungsüberwachung gehalten.

TIMEOUT-PROCESSING=*DEACTIVATE-LINE

Die VLAN-Leitung wird bei Timeout und gesetzter Leitungsüberwachung deaktiviert.

MAX-LPDU-SIZE=...

Das Attribut MAX-LPDU-SIZE wird geändert.

Voraussetzung für die Änderung von MAX-LPDU-SIZE ist, dass auf der Leitung das L2-Profil ETHERNET verwendet wird. Beschränkt ist der MAX-LPDU-SIZE Wert durch die vom VLAN-Gerät vorgegebene maximale Größe.



Die MAX-LPDU-SIZE kann nur dann geändert werden, wenn die VLAN-Leitung deaktiviert ist.

MAX-LPDU-SIZE=*UNCHANGED

Das Attribut MAX-LPDU-SIZE bleibt unverändert.

MAX-LPDU-SIZE=*STD

Die LPDU-Länge wird auf den ETHERNET-Wert (1514 byte) geändert.

MAX-LPDU-SIZE=*BY-DEVICE

Die LPDU-Länge wird auf den vom VLAN-Gerät gelesenen Wert geändert.

MAX-LPDU-SIZE=<integer 1514..65535>

Die LPDU-Länge wird auf den angegebenen Wert (in Bytes) geändert.

Kommando-Protokollierung

Die Verarbeitung wird im Positiv-Fall mit der News BCA0669 und im Negativ-Fall mit der News BCA06B9 quittiert. Im Positiv-Fall können außerdem die Meldungen BCA07D0, BCA07D1, BCA07D6 und BCA07D7 erscheinen.

Eventuell bei der Kommandobearbeitung auftretende Fehlermeldungen sind in der folgenden Tabelle beschrieben.

Kommando-Returncodes

(SC2)	SC1	Maincode	Bedeutung
0	0	CMD0001	Kommando erfolgreich abgearbeitet
0	1	CMD0202	Fehler im Kommando
0	1	BCA0768	Syntaxfehler im Kommando
2	0	BCA05E5	VLAN-Leitung nicht deaktiviert
2	0	BCA06B9	MODIFY-VLAN-LINE-Kommando abgebrochen
0	64	BCA07AA	VLAN-Leitungsname nicht gefunden
0	64	BCA07E2	NEW-LINE-NAME existiert schon
0	128	BCA0814	BCAM wird gerade abnormal beendet
0	128	BCA0816	BCAM befindet sich im Beendigungszustand
0	130	BCA0766	BCAM ist nicht aktiv

Beispiel

VLAN-Leitungsoption ändern

```
/MODIFY-VLAN-LINE LINE-NAME=L#VLAN#1 , SLOW-POLL=*ON
```


8.66 PICK-BCAM-INFO / PKBCI: Information in Ausgabe suchen

Mit dem Kommando PICK-BCAM-INFO können Sie die SYSOUT-Ausgabe von BCAM-SHOW-Kommandos und BCAM-Tools gezielt nach einem String filtern. Es werden nur die dazu passenden Teile ausgegeben.

PICK-BCAM-INFO können Sie auf folgende Kommandos und Tools anwenden:

- BCSHOW
- alle SHOW-xxx-Kommandos von BCAM
- die Tools NETSTAT, NSLOOKUP, PING4 und PING6

Dieses Kommando basiert auf bestehenden openNet Server Funktionen.

PICK-BCAM-INFO kann nur im Dialog verwendet werden und dient der Diagnose.

Der Aliasname für PICK-BCAM-INFO ist PKBCI.

BS2000-Konsole	BS2000-SDF-Kommando	Kommando-/SOF-Datei	SNMP-Management	Parameter-service
	x			

Auflistung zulässiger Kommandoquellen

PICK-BCAM-INFO / PKBCI
CMD=<text 0..1800 case sensitive> / <c-string 0..1800> ,SEARCH = <u>*NONE</u> / <text 0..1800 case sensitive>

CMD=<text 0..1800 case sensitive> / <c-string 0..1800>

gibt das Kommando oder Tool an, in dessen Ausgabe nach einem String gesucht werden soll.

SEARCH=...

gibt einen Such-String an, nach dem in der Ausgabeinformation gesucht werden soll.

SEARCH=*NONE

Es ist kein Such-String angegeben, d.h. es wird die komplette Ausgabe des Kommandos oder Tools im SYSOUT-Format angezeigt.

SEARCH=<text 0..1800 case sensitive>

String, nach dem gesucht wird. Es werden nur die (logischen) Zeilen angezeigt, die den angegebenen String enthalten.

Kommando-Protokollierung

Im Normalfall wird die gewünschte Information ausgegeben.

Die Beschreibung der bei der Kommandoverarbeitung eventuell auftretenden Fehlermeldungen entnehmen Sie bitte der folgenden Tabelle.

Kommando-Returncodes

(SC2)	SC1	Maincode	Bedeutung
0	0	CMD0001	ohne Fehler
0	1	CMD0202	Syntaxfehler

Hinweis

Auf Grund der prozeduralen Verarbeitung des Kommandos sind detailliertere Kommando-Returncodes nicht vorgesehen. Eine Ausgabe erfolgt immer, ausgenommen im Kommando wurde ein Syntaxfehler erkannt.

Beispiel

Ausgabe der Information zum Tool netstat:

```
/PICK-BCAM-INFO CMD=netstat,SEARCH=L#LAN
```

8.67 PREP-BCAM-INFO-MSG / PPBCIM: Information in aufbereiteter BCAM Meldungsausgabe suchen

Mit dem Kommando PREP-BCAM-INFO-MSG können Sie die Ausgabe von meldungsba-
sierten BCAM-SHOW-Kommandos gezielt nach einem String filtern. Die Ausgabe wird
entsprechend der Meldungs-Inserts ausgerichtet und ist damit leicht lesbar.

Es werden nur die Meldungen ausgegeben, die den angegebenen String enthalten.

PREP-BCAM-INFO-MSG kann nur im Dialog verwendet werden und dient der Diagnose.

Der Aliasname für PREP-BCAM-INFO-MSG ist PPBCIM.

BS2000- Konsole	BS2000-SDF- Kommando	Kommando-/ SOF-Datei	SNMP- Management	Parameter- service
	x			

Auflistung zulässiger Kommandoquellen

PREP-BCAM-INFO-MSG / PPBCIM
CMD=<text 0..1800 case sensitive> / <c-string 0..1800> ,SEARCH = *<u>NONE</u> / <text 0..1800 case sensitive>

CMD=<text 0..1800 case sensitive> / <c-string 0..1800>

gibt das Kommando an, in dessen Ausgabe nach einem String gesucht werden soll.

SEARCH=...

gibt einen Such-String an, nach dem in der Ausgabeinformation gesucht werden soll.

SEARCH=*NONE

Es ist kein Such-String angegeben, d.h. es wird die komplette Ausgabe des
Kommandos in aufbereiteter Form angezeigt.

SEARCH=<text 0..1800 case sensitive>

String, nach dem gesucht wird. Es werden nur die Meldungen aufbereitet und
angezeigt, die den angegebenen String enthalten.

Kommando-Protokollierung

Im Normalfall wird die gewünschte Information ausgegeben.

Die Beschreibung der bei der Kommandoverarbeitung eventuell auftretenden Fehlermel-
dungen entnehmen Sie bitte der folgenden Tabelle.

Kommando-Returncodes

(SC2)	SC1	Maincode	Bedeutung
0	0	CMD0001	ohne Fehler
0	1	CMD0202	Syntaxfehler

Hinweis

Auf Grund der prozeduralen Verarbeitung des Kommandos sind detailliertere Kommando-Returncodes nicht vorgesehen. Eine Ausgabe erfolgt immer, ausgenommen im Kommando wurde ein Syntaxfehler erkannt.

Beispiel

Ausgabe der aufbereiteten Verbindungsinformation:

```
/PREP-BCAM-INFO-MSG CMD=SHOW-CONN,SEARCH=MCH
```

8.68 SET-COMMUNICATION-TRACE: DCM-DIAG steuern

Mit dem Kommando SET-COMMUNICATION-TRACE steuern Sie das Diagnose-Tool DCM-DIAG. Voraussetzung für die Verwendung von SET-COMMUNICATION-TRACE ist der erfolgreiche Start des Subsystems DCM-DIAG.

Näheres zum Diagnose-Tool DCM-DIAG bzw. zur Trace-Datei finden Sie ab [Seite 131](#) bzw. auf [Seite 133](#).

SET-COMMUNICATION-TRACE ist kein Konsolkommando.

```

/SET-COMMUNICATION-TRACE DCM-DIAG steuern

SELECT = *TSN(...) / *UID(...)

  *TSN(...)
    | TSN = *OWN / *ALL / <alphanum-name 1 .. 4>

  *UID(...)
    | UID = *OWN / <alphanum-name 1 .. 8>

,CMX = *UNCHANGED / *NONE / *ALL / list-poss(6): ATTACH-DETACH / NAME-ADDRESS / CONNECT /
      TRANSPORT / OTHERS / INTERN

,EXTERNAL-USER = *NONE / *USER-ATTRIBUTES(...)

  *USER-ATTRIBUTES(...)
    | NAME-OF-USER = <alphanum-name 1 .. 8>
    | ,TRACE-INFORMATION = <c-string 1 .. 30> / <x-string 1 .. 60>

```

SELECT=*TSN(...) / *UID(...)

Angabe des Selektionskriteriums

*TSN(TSN=...)

Selektionskriterium ist die TSN. Der Anwender hat nur Zugriff auf eigene TSN's. Der Administrator benötigt zum Zugriff auf fremde TSNs das Privileg TSOS oder NET-ADMINISTRATION.

TSN=*OWN

*OWN bedeutet, dass für die eigene Task getraced wird (Defaultwert).

TSN=*ALL

*ALL ist speziell für Systemverwalter vorgesehen: alle TSNs; das Ereignis wird dann an alle BCAM-Anwender verteilt.

TSN=<alphanum-name 1..4>

gibt die TSN der Task an, für die Trace-Kriterien eines oder mehrerer Kommunikations-Komponenten geändert werden.

***UID(UID=...)**

Selektionskriterium ist die Userid. Anwenden ist nur die Angabe der eigenen Userid erlaubt.

UID=*OWN

Trace-Kriterien für eine oder mehrere Kommunikations-Komponenten, die unter der eigenen Userid laufen, werden geändert.

UID=<alphanum-name 1..8>

Trace-Kriterien für eine oder mehrere Kommunikations-Komponenten, die unter der angegebenen Userid laufen, werden geändert. Ist die angegebene Userid eine fremde Userid, wird das Privileg TSOS oder NET-ADMINISTRATION benötigt.

CMX=...

Es werden die Trace-Kriterien für die Komponente CMX festgelegt. Änderungen der Trace-Einstellung werden erst nach der nächsten Aktion der entsprechenden Anwendungen wirksam.

CMX=*UNCHANGED

Die Trace-Einstellungen bleiben unverändert (Defaultwert).

CMX=*NONE

Es werden keine Trace-Sätze mehr ausgegeben, die Trace-Datei wird geschlossen.

CMX=*ALL

Es werden alle Traces erzeugt.

CMX=ATTACH-DETACH

Funktionen, die das An- und Abmelden an CMX betreffen.

CMX=NAME-ADDRESS

Aufrufe an die Namens- und Adressverwaltung.

CMX=CONNECT

Funktionen die Verbindungen aufbauen, abbauen oder umlenken.

CMX=TRANSPORT

Aufrufe zum Senden und Empfangen von Normal- und Vorrangdaten.

CMX=OTHERS

Funktionen, die nicht zu einer der obigen Gruppen gehören.

CMX=INTERN

Die Aufrufe von BS2000-Funktionen werden mit Übergabeparametern und Returncode als Trace-Sätze ausgegeben.

EXTERNAL-USER=...

Einstellungen der Trace-Informationen eines externen Anwenders.

EXTERNAL-USER=*NONE

Keine Trace-Einstellungen für externen Anwender angeben.

EXTERNAL-USER=*USER-ATTRIBUTES(...)

Trace-Einstellungen für externen Anwender angeben.

NAME-OF-USER=<alphanum-name 1..8>

Der externe Anwender gibt hier einen bis zu 8 alphanumerische Zeichen langen Namen an. Dieser Name wird zur Bildung des Dateinamens der Trace-Datei herangezogen. Außerdem dient er als TRACE-Name für TEDDY (LIST / TRACE). Der Name wird auch verwendet, um zu erkennen, ob die betreffende Komponente auch wirklich gemeint ist.

TRACE-INFORMATION=<c-string 1..30> / <x-string 1..60>

In diesen 30 Zeichen langen Bereich trägt der externe Anwender seine Trace-Informationen ein. Für den Inhalt dieser Informationen ist der Anwender selbst verantwortlich, das Kommando /SET-COMMUNICATION-TRACE reicht diese Informationen lediglich weiter, ohne sie auszuwerten.

Liste der Meldungen

```

YDT0000 SET-COMM-TRACE ERFOLGREICH AUSGEFUEHRT FUER (&&00)
YDT0001 SET-COMM-TRACE HAT KEINE AUSWIRKUNG
YDT0002 TRACEKRITERIEN FUER KOMPONENTE (&&00) GEAENDERT
YDT0003 TRACEKRITERIEN FUER EXTERNEN ANWENDER (&&00) GEAENDERT
YDT1001 BCAM-FEHLER: (&&00) BEI T-DIAGDATA-SEND
YDT1002 FEHLER BEI PARAMETER (&&00)
YDT1003 ANGABE EINER FREMDEN TSN ((&&00)) IST NICHT MOEGLICH
YDT1004 ANGABE EINER FREMDEN UID ((&&00)) IST NICHT MOEGLICH
YDT1005 NUR SCHLUESSELWORT (&&00) IST ERLAUBT
YDT1006 KEINE EVENTGRUPPE FUER (&&00) GEFUNDEN
YDT1007 KEIN TASK FUER TSN (&&00) GEFUNDEN
YDT1008 USERID (&&00) EXISTIERT NICHT

```

Kommando-Returncodes

(SC2)	SC1	Maincode	Bedeutung
0	0	CMD0001	NO ERROR
0	1	CMD0202	Fehler im Kommando
0	32	YDT1001	siehe Meldung YDT1001
0	1	YDT1002	siehe Meldung YDT1002
0	64	YDT1003	siehe Meldung YDT1003
0	64	YDT1004	siehe Meldung YDT1004
0	1	YDT1005	siehe Meldung YDT1005
0	1	YDT1006	siehe Meldung YDT1006
0	1	YDT1007	siehe Meldung YDT1007
0	1	YDT1008	siehe Meldung YDT1008

8.69 SHOW-ADDRESS-ASSIGNMENT / SHADA: Information über BCAM-Gateway-Tabellen ausgeben

Mit dem Kommando SHOW-ADDRESS-ASSIGNMENT geben Sie Information über die definierten BCAM-Gateway-Tabellen aus.

Als SDF-Kurzname existiert für SHOW-ADDRESS-ASSIGNMENT der Aliasname SHADA.

BS2000-Konsole	BS2000-SDF-Kommando	Kommando-/SOF-Datei	SNMP-Management	Parameter-service
	X			

Auflistung zulässiger Kommandoquellen

SHOW-ADDRESS-ASSIGNMENT / SHADA

```
HOST-NAME = *STD / *ALL / <composed-name 1 .. 8>
,INFORMATION = *ALL / list-poss (3): *IP / *IPV6 / *ISO
,OUTPUT = *SYSOUT / *SYSLST
,OUTPUT-FORMAT = *STD / *GENERATING-CMD
```

HOST-NAME=...

legt den Host fest.

HOST-NAME=*STD

Die Ausgabe erfolgt für den realen Host.

HOST-NAME=*ALL

Die Ausgabe erfolgt für alle Hosts.

HOST-NAME=<composed-name 1..8>

Die Ausgabe erfolgt für den angegebenen Host.

INFORMATION=...

wählt aus, welche Gateway-Tabellen ausgegeben werden sollen.

INFORMATION=*ALL

zeigt alle zugelassenen BCAM-Gateway-Tabellen an.

INFORMATION=*IP

zeigt die IP-Gateway-Tabelle an.

INFORMATION=*IPV6

zeigt die IPV6-Gateway-Tabelle an.

INFORMATION=*ISO

zeigt die INTF-Gateway-Tabelle an.

OUTPUT=...

legt das Ausgabemedium fest.

OUTPUT=*SYSOUT

Die Ausgabe erfolgt nach SYSOUT.

OUTPUT=*SYSLST

Die Ausgabe erfolgt nach SYSLST.

OUTPUT-FORMAT=

legt das Ausgabeformat fest.

OUTPUT-FORMAT=*STD

Das Ausgabeformat entspricht dem Standard.

OUTPUT-FORMAT=*GENERATING-CMD

Das Ausgabeformat entspricht den erzeugenden Kommandos.

Kommando-Protokollierung

Die Beschreibung der bei der Kommandoverarbeitung eventuell auftretenden Fehlermeldungen entnehmen Sie bitte der folgenden Tabelle.

Kommando-Returncodes

(SC2)	SC1	Maincode	Bedeutung
0	0	CMD0001	Kommando erfolgreich abgearbeitet
0	1	CMD0202	Operanden-Fehler
0	32	CMD0221	Systemfehler
0	64	CMD0216	Privileg nicht ausreichend
0	64	BCA0203	Schnittstelle (&00) liefert den RC (&01)
0	64	BCA0291	Gateway-Tabelle nicht gefunden

Beispiele

Anzeigen der Gateway-Tabellen in BCAM für den Standard Host (realen Host):

```
/SHOW-ADDRESS-ASSIGNMENT INFORMATION=*ALL
```

```
/SHOW-ADDRESS-ASSIGNMENT INFORMATION=*IP
```

```
/SHOW-ADDRESS-ASSIGNMENT INFORMATION=*IP,OUTPUT=*SYSLST
```

S-Variable

Mit dem Operanden INFORMATION des Kommandos wird festgelegt, welche S-Variablen mit Werten versorgt werden. Mögliche Werte für **INFORMATION** sind ***ALL**, ***IP**, ***IPV6** und ***ISO**.

Ausgabe-information	Name der S-Variable	Datentyp	Inhalt	Bedingung
Routenname der IP Router Route	var(*LIST).IP. RTR-ROUT-NAME	string	<c-string 1..8>	INF= *ALL/ *IP
IP-Adresse der Router Route	var(*LIST).IP. RTR-IP-ADDR	string	<c-string 7..15>	INF= *ALL/ *IP
own-IP-Adresse der Router Route	var(*LIST).IP. RTR-OWN-IP-ADDR	string	<c-string 7..18>	INF= *ALL/ *IP
Hostname zu dem die IP Router Route zugeordnet wurde	var(*LIST).IP. HOST-NAME	string	<c-string 1..8>	INF= *ALL/ *IP
IP-NET Indikator	var(*LIST).IP. INDICATOR	string	*UNKNOWN/ *ADDR/ *IP-RANGE	INF= *ALL/ *IP
Beginn des zugelassenen Bereichs von IP-Adressen	var(*LIST).IP. IP-RANGE.FROM	string	<c-string 7..15>	INF= *ALL/ *IP
Ende des zugelassenen Bereichs von IP-Adressen	var(*LIST).IP. IP-RANGE.TO	string	<c-string 7..15>	INF= *ALL/ *IP
IP-Adresse (/Präfix)	var(*LIST).IP. IP-ADDR	string	<c-string 7..15>	INF= *ALL/ *IP
Routenname der IPV6 Router Route	var(*LIST).IPV6. RTR-ROUT-NAME	string	<c-string 1..8>	INF= *ALL/ *IPV6
IPV6-Adresse der Router Route	var(*LIST).IPV6. RTR-IPV6-ADDR	string	<c-string 9..44>	INF= *ALL/ *IPV6
own-IPV6-Adresse der Router Route	var(*LIST).IPV6. RTR-OWN-IPV6-ADDR	string	<c-string 9..48>	INF= *ALL/ *IPV6

Ausgabe-information	Name der S-Variable	Datentyp	Inhalt	Bedingung
Hostname zu dem die IPV6-Route zugeordnet wurde	var(*LIST).IPV6.HOST-NAME	string	<c-string 1..8>	INF= *ALL/ *IPV6
IPV6-NET Indikator	var(*LIST).IPV6.INDICATOR	string	*UNKNOWN/ *ADDR	INF= *ALL/ *IPV6
IPV6-Adressbereich definiert durch IPV6-Präfix	var(*LIST).IPV6.IPV6-PREFIX	string	<c-string 9..48>	INF= *ALL/ *IPV6
Routenname der INTF Router Route	var(*LIST).ISO.RTR-ROUT-NAME	string	<c-string 1..8>	INF= *ALL/ *ISO
INTF-Adresse der Router Route	var(*LIST).ISO.RTR-ISO-ADDR	string	<c-string 6..20>	INF= *ALL/ *ISO
eigene INTF-Adresse der Router Route	var(*LIST).ISO.RTR-OWN-ISO-ADDR	string	<c-string 6..20>	INF= *ALL/ *ISO
Hostname zu dem die INTF Router Route zugeordnet wurde	var(*LIST).ISO.HOST-NAME	string	<c-string 1..8>	INF= *ALL/ *ISO
ISO-NET Indikator	var(*LIST).ISO.INDICATOR	string	*UNKNOWN/ *ADDR	INF= *ALL/ *ISO
INTF-Adressbereich definiert durch eine INTF-Adresse	var(*LIST).ISO.ISO-PREFIX	string	<c-string 6..20>	INF= *ALL/ *ISO
Generierendes Kommando	var(*LIST).GENERATING-CMD	string	<text 1..256>	INF= <beliebig>

8.70 SHOW-AEC-OPTIONS / SHAECO: Information über automatische Endsystem-Aufnahme ausgeben

Mit dem Kommando SHOW-AEC-OPTIONS geben Sie die Information über die automatische Endsystem-Aufnahme (AEC abgeleitet vom Begriff automatic endsystem creation) aus.

Als SDF-Kurzname existiert für SHOW-AEC-OPTIONS der Aliasname SHAECO.

BS2000-Konsole	BS2000-SDF-Kommando	Kommando-/SOF-Datei	SNMP-Management	Parameter-service
	X			

Auflistung zulässiger Kommandoquellen

SHOW-AEC-OPTIONS / SHAECO

```

INFORMATION = *ALL / list-poss (3): *IP / *IPV6 / *ISO
,OUTPUT = *SYSOUT / *SYSLST
,OUTPUT-FORMAT = *STD / *GENERATING-CMD

```

INFORMATION=...

gibt an, welche AEC-Optionen angezeigt werden sollen.

INFORMATION=*ALL

Alle AEC-Optionen werden ausgegeben.

INFORMATION=*IP

IP-spezifische AEC-Optionen werden ausgegeben.

INFORMATION=*IPV6

IPv6-spezifische AEC-Optionen werden ausgegeben.

INFORMATION=*ISO

ISO-spezifische AEC-Optionen werden ausgegeben.

OUTPUT=...

legt das Ausgabemedium fest.

OUTPUT=*SYSOUT

Die Ausgabe erfolgt nach SYSOUT.

OUTPUT=*SYSLST

Die Ausgabe erfolgt nach SYSLST.

OUTPUT-FORMAT=

legt das Ausgabeformat fest.

OUTPUT-FORMAT=*STD

Das Ausgabeformat entspricht dem Standard.

OUTPUT-FORMAT=*GENERATING-CMD

Das Ausgabeformat entspricht den erzeugenden Kommandos.

Kommando-Protokollierung

Die Beschreibung der bei der Kommandobearbeitung eventuell auftretenden Fehlermeldungen entnehmen Sie der folgenden Tabelle.

Kommando-Returncodes

(SC2)	SC1	Maincode	Bedeutung
0	0	CMD0001	Kommando erfolgreich abgearbeitet
0	1	CMD0202	Operandenfehler
0	32	CMD0221	Systemfehler
0	64	CMD0216	Privileg nicht ausreichend
0	64	BCA0203	Schnittstelle (&00) liefert den RC (&01)

Beispiele

1. Alle BCAM AEC-Optionen anzeigen:

```
/SHOW-AEC-OPTIONS INFORMATION=*ALL
```

2. BCAM AEC-Optionen für IP anzeigen:

```
/SHOW-AEC-OPTIONS INFORMATION=*IP
```

S-Variable

Mit dem Operanden INFORMATION des Kommandos wird festgelegt, welche S-Variablen mit Werten versorgt werden. Mögliche Werte für **INFORMATION** sind ***ALL**, ***IP**, ***IPV6**, und ***ISO** (in der Tabelle werden die fettgedruckten Werte verwendet).

Ausgabe-information	Name der S-Variable	Datentyp	Inhalt	Bedingung
AEC wegen IP incoming-data	var(*LIST).IP.IN-DATA	string	*ON *OFF	INF= *ALL/*IP
AEC wegen IP outgoing-data	var(*LIST).IP.OUT-DATA	string	*ON *OFF	INF= *ALL/*IP
AEC wegen IP routing-data	var(*LIST).IP.ROUT-DATA	string	*ON *OFF	INF= *ALL/*IP
AEC wegen IP routing-protocol	var(*LIST).IP.ROUT-PROTOCOL	string	*ON *OFF	INF= *ALL/*IP
AEC wegen IP incoming-broadcast	var(*LIST).IP.IN-BROADCAST	string	*ON *OFF	INF= *ALL/*IP
AEC wegen IP incoming-multicast	var(*LIST).IP.IN-MULTICAST	string	*ON *OFF	INF= *ALL/*IP
AEC wegen IP SNMP	var(*LIST).IP.SNMP	string	*ON *OFF	INF= *ALL/*IP
AEC wegen IPv6 incoming-data	var(*LIST).IPV6.IN-DATA	string	*ON *OFF	INF= *ALL/*IPV6
AEC wegen IPv6 outgoing-data	var(*LIST).IPV6.OUT-DATA	string	*ON *OFF	INF= *ALL/*IPV6
AEC wegen IPv6 routing-protocol	var(*LIST).IPV6.ROUT-PROTOCOL	string	*ON *OFF	INF= *ALL/*IPV6
AEC wegen IPv6 incoming-multicast	var(*LIST).IPV6.IN-MULTICAST	string	*ON *OFF	INF= *ALL/*IPV6
AEC wegen ISO incoming-data	var(*LIST).ISO.IN-DATA	string	*ON *OFF	INF= *ALL/*ISO
AEC wegen ISO outgoing-data	var(*LIST).ISO.OUT-DATA	string	*ON *OFF	INF= *ALL/*ISO
AEC wegen ISO routing-data	var(*LIST).ISO.ROUT-DATA	string	*ON *OFF	INF= *ALL/*ISO
AEC wegen ISO routing-protocol	var(*LIST).ISO.ROUT-PROTOCOL	string	*ON *OFF	INF= *ALL/*ISO
Generierendes Kommando	var(*LIST).GENERATING-CMD(*LIST)	string	<text 1..256>	INF= <beliebig>

8.71 SHOW-APPLICATION / SHAP: Information über Anwendungen ausgeben

Mit dem Kommando SHOW-APPLICATION geben Sie Informationen über eine Anwendung aus.

Als SDF-Kurzname existiert für SHOW-APPLICATION der Aliasname SHAP.

BS2000-Konsole	BS2000-SDF-Kommando	Kommando-/SOF-Datei	SNMP-Management	Parameter-service
X	X			

Auflistung zulässiger Kommandoquellen

SHOW-APPLICATION / SHAP

APPLICATION = *ALL / [*NEA](...) / *OSI(...) / *SOCKETS(...) / *PORT(...) / *NUMBER(...)

*[NEA](...)

 | **NEA-NAME** = <text 1 .. 16> / <c-string 1 .. 16>

*OSI(...)

 | **OSI-NAME** = <text 1 .. 78> / <c-string 1 .. 78> / <x-string 1 .. 156>

*SOCKETS(...)

 | **SOCKET-NAME** = <text 1 .. 78> / <c-string 1 .. 78> / <x-string 1 .. 156>

*PORT(...)

 | **PORT-NUMBER** = <integer 1 .. 65535> / <x-string 1 .. 4>

*NUMBER(...)

 | **APPLICATION-NUMBER** = <integer 0 .. 2147483647> / <x-string 1 .. 8>

,**SELECT** = *ALL / [*BY-ATTRIBUTES](...)

 | [*BY-ATTRIBUTES](...)

 | **JOB-IDENTIFICATION** = *ANY / *TID(...) / *TSN(...)

 | *TID(...)

 | **TID** = <x-string 1 .. 8>

 | *TSN(...)

 | **TSN** = <alphanum-name 1 .. 4>

 | **INTERFACE** = *ANY / *NEA / *ISO / *STREAMS / *SOCKETS

,**MAX-MSG-NUMBER** = *STD / <integer 1 .. 2147483647>

APPLICATION=...

Name der Anwendung, für die Informationen ausgegeben werden.
Die Information wird mit der Konsolmeldung BCA08E7 angezeigt.

APPLICATION=*ALL

Informationen für alle existierenden Anwendungen werden ausgegeben.

APPLICATION=[*NEA](...)

Informationen für Anwendungen mit NEA-Anwendungsnamen werden ausgegeben.

NEA-NAME=<text 1..16> / <c-string 1..16>

NEA-Anwendungsname der Anwendung, für die Informationen ausgegeben werden.

APPLICATION=*OSI(...)

Informationen für Anwendungen mit OSI-Anwendungsnamen werden ausgegeben.

OSI-NAME=<text 1..78> / <c-string 1..78> / <x-string 1..156>

OSI-Anwendungsname der Anwendung, für die Informationen ausgegeben werden.

APPLICATION=*SOCKETS(...)

Informationen für Anwendungen mit SOCKET-Anwendungsnamen werden ausgegeben.

SOCKET-NAME=<text 1..78> / <c-string 1..78> / <x-string 1..156>

SOCKET-Anwendungsname der Anwendung, für die Informationen ausgegeben werden.

APPLICATION=*PORT(...)

Informationen für Anwendungen, die über TCP/IP-Portnummern identifiziert werden, werden ausgegeben.

PORT-NUMBER=<integer 1..65535> / <x-string 1..4>

TCP/IP-Portnummer der Anwendung, für die Informationen ausgegeben werden.

APPLICATION=*NUMBER(...)

Informationen für Anwendungen, die über BCAM-interne Anwendungsnummer identifiziert werden, werden ausgegeben.

APPLICATION-NUMBER=<integer 0..2147483647> / <x-string 1..8>

BCAM-interne Anwendungsnummer der Anwendung, für die Informationen ausgegeben werden.

SELECT=...

Kriterium, nach dem eine Anwendung gesucht wird.

SELECT=*ALL

Informationen für alle existierenden Anwendungen werden ausgegeben.

SELECT=[*BY-ATTRIBUTES](...)

Informationen für Anwendungen werden ausgegeben, die folgenden Kriterien entsprechen.

JOB-IDENTIFICATION=...

Informationen für Anwendungen werden ausgegeben, die unter einer bestimmten Task angemeldet wurden.

JOB-IDENTIFICATION=*ANY

Informationen für alle existierenden Anwendungen werden ausgegeben.

JOB-IDENTIFICATION=*TID(...)

Informationen für Anwendungen werden ausgegeben, die unter einer bestimmten Task-ID angemeldet sind.

TID=<x-string 1..8>

Informationen für Anwendungen werden ausgegeben, die unter dieser Task-ID angemeldet wurden.

JOB-IDENTIFICATION=*TSN(...)

Informationen für Anwendungen werden ausgegeben, die unter einer bestimmten TSN angemeldet wurden.

TSN=<alphanum-name 1..4>

Informationen für Anwendungen werden ausgegeben, die unter dieser TSN angemeldet wurden.

INTERFACE=...

Informationen für Anwendungen werden ausgegeben, die eine bestimmte Interfacefunktionalität verwenden.

INTERFACE=*ANY

Informationen für alle existierenden Anwendungen werden ausgegeben.

INTERFACE=*NEA

Informationen für Anwendungen werden ausgegeben, die die NEA-Interfacefunktionalität verwenden.

INTERFACE=*ISO

Informationen für Anwendungen werden ausgegeben, die die ISO-Interfacefunktionalität verwenden.

INTERFACE=*STREAMS

Informationen für Anwendungen werden ausgegeben, die die STREAMS-(SOCKETS-) Interfacefunktionalität verwenden.

INTERFACE=*SOCKETS

Informationen für Anwendungen werden ausgegeben, die die STREAMS-(SOCKETS-) Interfacefunktionalität verwenden.

MAX-MSG-NUMBER=...

Anzahl der Meldungen, die für dieses Kommando ausgegeben werden dürfen.

MAX-MSG-NUMBER=*STD

Es dürfen höchstens auf SYSOUT 50 und an Konsole 10 Meldungen ausgegeben werden.

MAX-MSG-NUMBER=<integer 1..2147483647>

Anzahl der Meldungen, die für dieses Kommando ausgegeben werden dürfen.



Die Anzahl der ausgegebenen Meldungen kann bei der Informationsausgabe wegen der beschränkten Ausgabelänge einer Meldung überschritten werden. Zu BCAM-Objekten werden häufig mehrere Meldungen ausgegeben. Diese Meldungen werden BCAM-intern als nur eine Meldung gezählt. In einigen Fällen wird zu Beginn zusätzlich die Meldung BCA0765 ausgegeben, um die Zuordnung der Ausgabeinformation zum angegebenen Kommando zu erleichtern.

Kommando-Protokollierung

Die Verarbeitung wird aus Kompatibilitätsgründen im Positiv-Fall mit der News BCA0720 und im Negativ-Fall mit der News BCA0728 quittiert. Im Positiv-Fall kann außerdem die Meldung BCA08E7 angezeigt werden.

Die Beschreibung der bei der Kommandobearbeitung eventuell auftretenden Fehlermeldungen entnehmen Sie bitte der folgenden Tabelle.

Kommando-Returncodes

(SC2)	SC1	Maincode	Bedeutung
0	0	CMD0001	Kommando erfolgreich abgearbeitet
0	1	CMD0202	Fehler im Kommando
0	1	BCA0768	Syntaxfehler im Kommando
0	64	BCA0791	Anwendung nicht gefunden
0	64	BCA08EF	Nichts zum Anzeigen gefunden
0	128	BCA0814	BCAM wird gerade abnormal beendet
0	128	BCA0816	BCAM befindet sich im Beendigungszustand
0	130	BCA0766	BCAM ist nicht aktiv

*Beispiele***Anzeigen von Anwendungen**

```
/SHOW-APPLICATION
```

analoges BCSHOW-Kommando:

```
/BCSHOW SHOW=APPLICATION
```

8.72 SHOW-APPLICATION-BASICS / SHAPBA: Information zu Anwendungen ausgeben

Mit dem Kommando SHOW-APPLICATION-BASICS geben Sie Informationen über Anwendungen aus, die durch einen Such-String ausgewählt werden. Dieses Kommando basiert auf bestehenden BCAM-Funktionen.

SHOW-APPLICATION-BASICS ist nur im Dialog zu verwenden und dient der Diagnose.

Der Aliasname für SHOW-APPLICATION-BASICS ist SHAPBA.

BS2000-Konsole	BS2000-SDF-Kommando	Kommando-/SOF-Datei	SNMP-Management	Parameter-service
	x			

Auflistung zulässiger Kommandoquellen

SHOW-APPLICATION-BASICS / SHAPBA
SEARCH = <u>*NONE</u> / <text 1..78> , INFORMATION= <u>*APPLICATION</u> / *TSAP-OPEN / *CONNECTION

SEARCH=...

gibt einen Such-String an, nach dem in der Ausgabeinformation gesucht werden soll.

SEARCH=*NONE

Es ist kein Such-String angegeben

SEARCH=<text 1..78>

Such-String, nach dem gesucht wird.

INFORMATION=...

gibt den Umfang der Informationsausgabe an.

INFORMATION=*APPLICATION

Informationen zu Anwendungen sollen ausgegeben werden.

INFORMATION=*TSAP-OPEN

Nur die Information zu TSAP-Open sollen ausgegeben werden.

INFORMATION=*CONNECTION

Nur die Information zu Verbindungen sollen ausgegeben werden.

Kommando-Protokollierung

Im Normalfall wird die gewünschte Information ausgegeben.

Die Beschreibung der bei der Kommandoverarbeitung eventuell auftretenden Fehlermeldungen entnehmen Sie bitte der folgenden Tabelle.

Kommando-Returncodes

(SC2)	SC1	Maincode	Bedeutung
0	0	CMD0001	ohne Fehler
0	1	CMD0202	Syntaxfehler

Hinweis

Auf Grund der prozeduralen Verarbeitung des Kommandos sind detailliertere Kommando-Returncodes nicht vorgesehen. Eine Ausgabe erfolgt immer, ausgenommen im Kommando wurde ein Syntaxfehler erkannt.

Beispiel

Ausgabe der Verbindungsinformation zu einem Namen:

```
/SHOW-APPLICATION-BASICS SEARCH=SOC
```

8.73 SHOW-BCAM-ADDRESS / SHBCAD: Information zu Adressen ausgeben

Mit dem Kommando SHOW-BCAM-ADDRESS geben Sie Informationen über Adressen aus, die durch einen Such-String ausgewählt werden. Dieses Kommando basiert auf bestehenden BCAM-Funktionen.

SHOW-BCAM-ADDRESS kann nur im Dialog verwendet werden und dient der Diagnose.

Der Aliasname für SHOW-BCAM-ADDRESS ist SHBCAD.

BS2000-Konsole	BS2000-SDF-Kommando	Kommando-/SOF-Datei	SNMP-Management	Parameter-service
	x			

Auflistung zulässiger Kommandoquellen

SHOW-BCAM-ADDRESS / SHBCAD
<pre> SELECT=<u>*OWN</u> / *PARTNER / *ALL ,INFORMATION = <u>*ADDR-STATUS</u> / *STATUS / *SHOW-CMDS / *ENVIRONMENT-CMDS / *TRANSFER-DATA ,SEARCH = <u>*NONE</u> / <text 0..1800 case sensitive> </pre>

SELECT=...

gibt den Umfang der Informationsausgabe an.

SELECT=*OWN

Es werden Informationen zu eigenen Adressen ausgegeben.

SELECT=*PARTNER

Es werden Informationen zu Partner-Adressen ausgegeben.

SELECT=*ALL

Es werden Information zu allen Adressen ausgegeben.

INFORMATION=...

gibt die Art der Informationsausgabe an.

INFORMATION=*ADDR-STATUS

Es wird der Adress-Status ausgegeben.

INFORMATION=*STATUS

Es wird der Adress-Status und der Leitungs-/ VLAN-Leitungs-Status ausgegeben.

INFORMATION=*SHOW-CMDS

Neben der Status-Information werden zusätzlich SHOW-Kommandos zur weiteren Verarbeitung ausgegeben.

INFORMATION=*ENVIRONMENT-CMDS

Neben der Status-Information werden zusätzlich SHOW-BCAM-ENVIRONMENT-Kommandos zur weiteren Verarbeitung ausgegeben.

INFORMATION=*TRANSFER-DATA

Neben der Status-Information werden zusätzlich Kommandos zur weiteren Verarbeitung ausgegeben, um den Umfang der transferierten Daten anzuzeigen.

SEARCH=...

gibt einen Such-String an, nach dem in der Ausgabeinformation des auszugebenden Objekts gesucht werden soll. Es wird immer die objektbezogene Information ausgegeben.

SEARCH=NONE

Es ist kein Such-String angegeben.

SEARCH=<text 0..1800 case sensitive>

Such-String, nach dem gesucht wird.

Kommando-Protokollierung

Im Normalfall wird die gewünschte Information ausgegeben.

Die Beschreibung der bei der Kommandoverarbeitung eventuell auftretenden Fehlermeldungen entnehmen Sie bitte der folgenden Tabelle.

Kommando-Returncodes

(SC2)	SC1	Maincode	Bedeutung
0	0	CMD0001	ohne Fehler
0	1	CMD0202	Syntaxfehler

Hinweis

Auf Grund der prozeduralen Verarbeitung des Kommandos sind detailliertere Kommando-Returncodes nicht vorgesehen. Eine Ausgabe erfolgt immer, ausgenommen im Kommando wurde ein Syntaxfehler erkannt.

Beispiel

Ausgabe der Information zu den own-Adressen:

```
/SHOW-BCAM-ADDRESS SELECT=*OWN
```

8.74 SHOW-BCAM-ATTRIBUTES / SHBCAM: BCAM-Betriebsparameter anzeigen

Mit SHOW-BCAM-ATTRIBUTES zeigen Sie die Einstellung der BCAM-Betriebsparameter an.

Zur Unterstützung des SNMP-Managements existiert für SHOW-BCAM-ATTRIBUTES der Aliasname SHBCAM.

BS2000-Konsole	BS2000-SDF-Kommando	Kommando-/SOF-Datei	SNMP-Management	Parameter-service
X	X	X	X	

Auflistung zulässiger Kommandoquellen

```

SHOW-BCAM-ATTRIBUTES / SHBCAM  BCAM-Betriebsparameter anzeigen

SELECT = *MONITORINGS(...) / *OPTIONS(...) / *PARAMETERS(...) / *START-PARAMETERS(...) /
        *TIMER(...)
*MONITORINGS(...)
  RECORD = *ALL , ... / list-poss (16): TRANSFER / RES-MEMORY / TR-DATA /
        PAG-MEMORY / CONNECTIONS / MODIFY-CONNECTION / DATAGRAM / LOOPBACK /
        SIH-TIME / LAYER2 , ... / L2 , ... / LAYER4 / L4 / ROUTING /
        VLAN-DEVICE , ... / VLAN-LINE , ...
  *ALL , ... / ...
    LINE = *ALL / <line-name 1 .. 8>
    ,DEVICE = *ALL / <device-name 1 .. 8>
  LAYER2 , ... / L2 , ...
    LINE = *ALL / <line-name 1 .. 8>
  VLAN-DEVICE , ...
    DEVICE = *ALL / <device-name 1 .. 8>
  VLAN-LINE , ...
    LINE = *ALL / <line-name 1 .. 8>

```

SHOW-BCAM-ATTRIBUTES / SHBCAM BCAM-Betriebsparameter anzeigen

***OPTIONS(...)**

OPTION = *ALL , ... / list-poss (41):

AUTOMATIC-ES-CREATE /
DEVICE-LPDU-SIZE-USAGE / **IP-ROUTING** / **ISO8473-ROUTING** /
CMDFILE-CONTINUATION / **BROADCAST**, ... / **MULTICAST**, ... / **CHECKSUM** /
ARP / **RARP** / **ERROR-REPORT** / **ISO9542** / **AUTO-ROUTE-SWITCHING** /
PERIODIC-FILE-ACCESS / **SHORT-HOLDING-TIME** /
STOP-ROUTER-SEARCH / **ARP-SWITCH** /
ROUTER-REDUNDANCE / **SWITCH-LOCAL-ROUTER** / **SERVER-PORTS** /
NET-ROUTER-USAGE / **REDIRECT-ON-QUERY** / **MSG-REPLY** / **SNMP-WRITE** /
ARP-REQUESTS-MAXIMUM / **LINE-CONTINUATION** /
LINE-SUPERVISION / **NSDU-MODIFICATION** /
JOIN-MULTICAST-GROUP / **SLOW-POLL**, ... / **MAXTSDU-FOR-CREATE** /
REMOTE-SERVER-PORTS / **IP-RANGE** / **IPV6** / **IPV6-AUTO-CONFIG** /
IPV6-VLAN-AUTO-CONFIG / **IPV6-PREFIX-LEN-CTRL** /
ARP-AT-ROUTE-ACTIVATION / **OSPF-USAGE** / **DNS-USAGE** /

TCP-KEEP-ALIVE ,**DEVICE-LPDU-SIZE-USAGE**

***ALL**, ... / **BROADCAST**, ... / **MULTICAST**, ... / **SLOW-POLL**, ...

| **LINE = *all** / <line-name 1 .. 8>

***PARAMETERS(...)**

PARAMETER = *ALL, ... / list-poss (24): **CELL-DOUBLING** /

DISCON-RETARDING / **APPL-CLOSE-MSG** / **ACCEPT-MSG** /
NET-ENTRY-CHECK / **TRACE-INFO** / **TRACE-LENGTH**,**TRACE=...**

***ALL**, ...

| **LINE = *all** / <line-name 1 .. 8>

| **,DEVICE = *all** / <device-name 1 .. 8>

TRACE-LENGTH ,**TRACE=**, ...

| **TRACE = *ALL** / **TRANS** / **PORT** , ... / **VLAN-DEVICE** , .../ **VLAN-LINE** , ...

| **PORT** , ...

| | **LINE = *ALL** / <line-name 1 .. 8>

| **VLAN-DEVICE** , ...

| | **DEVICE = *all** / <device-name 1 .. 8>

| **VLAN-LINE** , ...

| | **LINE = *all** / <line-name 1 .. 8>

SHOW-BCAM-ATTRIBUTES / SHBCAM BCAM-Betriebsparameter anzeigen***START-PARAMETERS(...)**

**START-PARAMETER = *ALL / list-poss (8): LIMITS / MSG / REMOTE-IP-NSDU /
PROCESSOR-TABLE / APPLICATION-TABLE / SOCKETHOST-TABLE
FQDN-TABLE / SERVICES-TABLE**

***TIMER(...)**

**TIMER = *ALL / list-poss (16): LETT / CONN / WARN / WINDOW /
CONFIGURATION / IP-LIFFETIME / INTF-LIFFETIME / I-REASSEMBLY / DATAGRAM /
RETRANSMISSION / ARP-SUPERVISION / MAX-MSCF-DELAY**

SELECT=

Mit SELECT wählen Sie aus, welche Monitoring-Einstellungen, BCAM-Betriebsoptionen, BCAM-Diagnose-Parameter, BCAM-Start-Parameter oder Timer-Intervalle angezeigt werden. Die Anzeige erfolgt mit der Konsolmeldung BCA084A.

SELECT=*MONITORINGS(RECORD=...)

gibt an, welche durch das BCMON-Kommando (siehe [Abschnitt „BCMON: BCAM-Überwachung steuern“ auf Seite 427](#)) definierten Monitoring-Einstellungen angezeigt werden.

Die Werte können auch in Klammern eingeschlossen als Liste (list-poss) angegeben werden.

RECORD=*ALL

Die Ausgabe erfolgt für alle Monitoring-Einstellungen.

LINE=...

Name der Leitung, für die die Monitoring-Einstellungen ausgegeben werden.

LINE=*all

Die Ausgabe aller leitungsspezifischen Monitoring-Einstellungen erfolgt für alle Leitungen.

LINE=<line-name 1..8>

Die Ausgabe aller leitungsspezifischen Monitoring-Einstellungen erfolgt für die mit <line-name> definierte Leitung.

DEVICE=...

Name des VLAN-Geräts, für das die Monitoring-Einstellungen ausgegeben werden.

DEVICE=*all

Die Ausgabe aller VLAN-gerätespezifischen Monitoring-Einstellungen erfolgt für alle VLAN-Geräte.

DEVICE=<device-name 1..8>

Die Ausgabe aller VLAN-gerätespezifischen Monitoring-Einstellungen erfolgt für das mit <device-name> definierte VLAN-Gerät.

RECORD=TRANSFER

Es werden die Monitoring-Einstellungen für den verbindungsorientierten Datentransfer ausgegeben.

RECORD=RES-MEMORY

Es werden die Monitoring-Einstellungen für den residenten Datenspeicher ausgegeben.

RECORD=TR-DATA

Es werden die Monitoring-Einstellungen für den TR Datenspeicher ausgegeben.

RECORD=PAG-MEMORY

Es werden die Monitoring-Einstellungen für den seitenwechselbaren Datenspeicher ausgegeben.

RECORD=CONNECTIONS

Es werden die Monitoring-Einstellungen für die Transportverbindungen ausgegeben.

RECORD=MODIFY-CONNECTION

Es werden die Monitoring-Einstellungen für die Verbindungsaktivitäten ausgegeben.

RECORD=DATAGRAM

Es werden die Monitoring-Einstellungen für den verbindungslosen Datentransfer (UDP) ausgegeben.

RECORD=LOOPBACK

Es werden die Monitoring-Einstellungen für den LOOPBACK Datentransfer ausgegeben.

RECORD=SIH-TIME

Es werden die Monitoring-Einstellungen für SIH-TIME ausgegeben.

RECORD=LAYER2 / L2

Es werden die Monitoring-Einstellungen für Layer-2 ausgegeben.

LINE=...

Name der Leitung, für die Layer-2-relevante Einstellungen ausgegeben werden.

LINE=*all

Die Layer-2-relevanten Einstellungen werden für alle Leitungen ausgegeben.

LINE=<line-name 1..8>

Die Layer-2-relevanten Einstellungen werden für die mit <line-name> definierte Leitung ausgegeben.

RECORD=LAYER4 / L4

Es werden die Monitoring-Einstellungen für Layer-4 ausgegeben.

RECORD=ROUTING

Es werden die Monitoring-Einstellungen für Routing ausgegeben.

RECORD=VLAN-DEVICE

Es werden die VLAN-Geräte-Einstellungen für VLAN-Geräte ausgegeben.

DEVICE=...

Name des VLAN-Geräts, für das die Monitoring-Einstellungen ausgegeben werden.

DEVICE=*all

Die Ausgabe aller VLAN-gerätespezifischen Monitoring-Einstellungen erfolgt für alle VLAN-Geräte.

DEVICE=<device-name 1..8>

Die Ausgabe aller VLAN-gerätespezifischen Monitoring-Einstellungen erfolgt für das mit <device-name> definierte VLAN-Gerät.

RECORD=VLAN-LINE

Es werden die VLAN-Leitungs-Einstellungen für VLAN-Leitungen ausgegeben.

LINE=...

Name der VLAN-Leitung, für die die Monitoring-Einstellungen ausgegeben werden.

LINE=*all

Die Ausgabe aller VLAN-leitungsspezifischen Monitoring-Einstellungen erfolgt für alle VLAN-Leitungen.

LINE=<line-name 1..8>

Die Ausgabe aller VLAN-leitungsspezifischen Monitoring-Einstellungen erfolgt für die mit <line-name> definierte VLAN-Leitung.

SELECT=*OPTIONS(OPTION=...)

gibt an, welche durch das BCOPTION / MODIFY-BCAM-OPTIONS -Kommando (siehe [Abschnitt „BCOPTION: BCAM-Betriebsoptionen ändern“ auf Seite 438](#)) definierten BCAM-Betriebsoptionen angezeigt werden.

Die Werte können auch in Klammern eingeschlossen als Liste (list-poss) angegeben werden.

OPTION=*ALL

Die Ausgabe erfolgt für alle BCAM-Betriebsoptionen.

LINE=...

Name der Leitung, für die die BCAM-Betriebsoptionen ausgegeben werden.

LINE=*all

Die Ausgabe aller leitungsspezifischen BCAM-Betriebsoptionen erfolgt für alle Leitungen.

LINE=<line-name 1..8>

Die Ausgabe aller leitungsspezifischen BCAM-Betriebsoptionen erfolgt für die mit <line-name> definierte Leitung.

OPTION=AUTOMATIC-ES-CREATE

Die Einstellung der Option "AUTOMATIC-ES-CREATE" wird angezeigt.

OPTION=DEVICE-LPDU-SIZE-USAGE

zeigt die Einstellung der Option "DEVICE-LPDU-SIZE-USAGE" an.

OPTION=IP-ROUTING

Die Einstellung der Option "IP-ROUTING" wird angezeigt.

OPTION=ISO8473-ROUTING

Die Einstellung der Option "ISO8473-ROUTING" wird angezeigt.

OPTION=CMDFILE-CONTINUATION

Die Einstellung der Option "CMDFILE-CONTINUATION" wird angezeigt (siehe [Abschnitt „BCOPTION: BCAM-Betriebsoptionen ändern“ auf Seite 438](#)).

OPTION=BROADCAST

Die Einstellung der Option "BROADCAST" wird angezeigt.

LINE=...

Name der Leitung, für die die Einstellung der Option "BROADCAST" angezeigt wird.

LINE=*all

Die Einstellung der Option "BROADCAST" wird für alle Leitungen angezeigt.

LINE=<line-name 1..8>

Die Einstellung der Option "BROADCAST" wird für die mit <line-name> definierte Leitung angezeigt.

OPTION=MULTICAST

Die Einstellung der Option "MULTICAST" wird angezeigt.

LINE=...

Name der Leitung, für die die Einstellung der Option "MULTICAST" angezeigt wird.

LINE=*all

Die Einstellung der Option "MULTICAST" wird für alle Leitungen angezeigt.

LINE=<line-name 1..8>

Die Einstellung der Option "MULTICAST" wird für die mit <line-name> definierte Leitung angezeigt.

OPTION=CHECKSUM

Die Einstellung der Option "CHECKSUM" wird angezeigt.

OPTION=ARP

Die Einstellung der Option "ARP" wird angezeigt.

OPTION=RARP

Die Einstellung der Option "RARP" wird angezeigt.

OPTION=ERROR-REPORT

Die Einstellung der Option "ERROR-REPORT" wird angezeigt.

OPTION=ISO9542

Die Einstellung der Option "ISO9542" wird angezeigt.

OPTION=AUTO-ROUTE-SWITCHING

Die Einstellung der Option "AUTO-ROUTE-SWITCHING" wird angezeigt.

OPTION=PERIODIC-FILE-ACCESS

Die Einstellung der Option "PERIODIC-FILE-ACCESS" wird angezeigt.

OPTION=SHORT-HOLDING-TIME

Die Einstellung der Option "SHORT-HOLDING-TIME" wird angezeigt.

OPTION=STOP-ROUTER-SEARCH

Die Einstellung der Option "STOP-ROUTER-SEARCH" wird angezeigt.

OPTION=ARP-SWITCH

Die Einstellung der Option "ARP-SWITCH" wird angezeigt.

OPTION=ROUTER-REDUNDANCE

Die Einstellung der Option "ROUTER-REDUNDANCE" wird angezeigt.

OPTION=SWITCH-LOCAL-ROUTER

Die Einstellung der Option "SWITCH-LOCAL-ROUTER" wird angezeigt.

OPTION=SERVER-PORTS

Die Einstellung der Option "SERVER-PORTS" wird angezeigt.

OPTION=NET-ROUTER-USAGE

Die Einstellung der Option "NET-ROUTER-USAGE" wird angezeigt.

OPTION=REDIRECT-ON-QUERY

Die Einstellung der Option "REDIRECT-ON-QUERY" wird angezeigt.

OPTION=MSG-REPLY

Die Einstellung der Option "MSG-REPLY" wird angezeigt.

OPTION=SNMP-WRITE

Die Einstellung der Option "SNMP-WRITE" wird angezeigt.

OPTION=ARP-REQUESTS-MAXIMUM

Die Einstellung der Option "ARP-REQUESTS-MAXIMUM" wird angezeigt.

OPTION=LINE-CONTINUATION

Die Einstellung der Option "LINE-CONTINUATION" wird angezeigt.

OPTION=LINE-SUPERVISION

Die Einstellung der Option "LINE-SUPERVISION" wird angezeigt.

OPTION=NSDU-MODIFICATION

Die Einstellung der Option "NSDU-MODIFICATION" wird angezeigt.

OPTION=JOIN-MULTICAST-GROUP

Die Einstellung der Option "JOIN-MULTICAST-GROUP" wird angezeigt.

OPTION=SLOW-POLL

Die Einstellung der Option "SLOW-POLL" wird angezeigt.

LINE=...

Name der Leitung, für die die Einstellung der Option "SLOW-POLL" angezeigt wird.

LINE=*all

Die Einstellung der Option "SLOW-POLL" wird für alle Leitungen angezeigt.

LINE=<line-name 1..8>

Die Einstellung der Option "SLOW-POLL" wird für die mit <line-name> definierte Leitung angezeigt.

OPTION=MAXTSDU-FOR-CREATE

Die Einstellung der Option "MAXTSDU-FOR-CREATE" wird angezeigt.

OPTION=REMOTE-SERVER-PORTS

Die Einstellung der Option "REMOTE-SERVER-PORTS" wird angezeigt.

OPTION=IP-RANGE

Die Einstellung der Option "IP-RANGE" wird angezeigt.

OPTION=IPV6

Die Einstellung der Option "IPV6" wird angezeigt.

OPTION=IPV6-AUTO-CONFIG

Die Einstellung der Option "IPV6-AUTO-CONFIG" wird angezeigt.

OPTION=IPV6-VLAN-AUTO-CONFIG

Die Einstellung der Option "IPV6-VLAN-AUTO-CONFIG" wird angezeigt.

OPTION=IPV6-PREFIX-LEN-CRTL

Die Einstellung der Option "IPV6-PREFIX-LEN-CRTL" wird angezeigt.

OPTION=ARP-AT-ROUTE-ACTIVATION

Die Einstellung der Option "ARP-AT-ROUTE-ACTIVATION" wird angezeigt.

OPTION=OSPF-USAGE

Die Einstellung der Option "OSPF-USAGE" wird angezeigt.

OPTION=DNS-USAGE

Die Einstellung der Option "DNS-USAGE" wird angezeigt.

OPTION=TCP-KEEP-ALIVE

Die Einstellung der Option "TCP-KEEP-ALIVE" wird angezeigt.

OPTION=DEVICE-LPDU-SIZE-USAGE

Die Einstellung der Option "DEVICE-LPDU-SIZE-USAGE" wird angezeigt.

SELECT=*PARAMETERS(PARAMETER=...)

gibt an, welche durch das BCSET-Kommando (siehe [Abschnitt „BCSET: Diagnose- und Wartungsparameter setzen“ auf Seite 470](#)) definierten BCAM-Diagnose-Parameter angezeigt werden.

Die Werte können auch in Klammern eingeschlossen als Liste (list-poss) angegeben werden.

PARAMETER=*ALL

Die Ausgabe erfolgt für alle BCAM-Diagnose-Parameter.

LINE=...

Name der Leitung, für die die BCAM-Diagnose-Parameter ausgegeben werden.

LINE=*all

Die Ausgabe aller leitungsspezifischen BCAM-Diagnose-Parameter erfolgt für alle Leitungen.

LINE=<line-name 1..8>

Die Ausgabe aller leitungsspezifischen BCAM-Diagnose-Parameter erfolgt für die mit <line-name> definierte Leitung.

DEVICE=...

Name des VLAN-Gerätes, für das die BCAM-Diagnose-Parameter ausgegeben werden.

DEVICE=*ALL

Die Ausgabe aller gerätespezifischen BCAM-Diagnose-Parameter erfolgt für alle VLAN-Geräte.

DEVICE=<device-name 1..8>

Die Ausgabe aller gerätespezifischen BCAM-Diagnose-Parameter erfolgt für das mit <device-name> definierte VLAN-Gerät.

PARAMETER=CELL-DOUBLING

Die Einstellung der BCAM-Diagnose-Funktion "Überprüfung auf doppelte Zellbenutzung" wird angezeigt.

PARAMETER=DISCON-RETARDING

Die Einstellung der BCAM-Diagnose-Funktion "verzögerter Transportverbindungsabbau" wird angezeigt.

PARAMETER=APPL-CLOSE-MSG

Die Einstellung der BCAM-Diagnose-Funktion "APPLICATION CLOSED Meldung" wird angezeigt.

PARAMETER=ACCEPT-MSG

Die Einstellung der BCAM-Diagnose-Funktion "ACCEPT Meldung" wird angezeigt.

PARAMETER=NET-ENTRY-CHECK

Die Einstellung der BCAM-Diagnose-Funktion "Netzeingangsprüfung" wird angezeigt.

PARAMETER=TRACE-INFO

Die Einstellung, ob zusätzliche Trace-Information auszugeben ist, wird angezeigt.

PARAMETER=TRACE-LENGTH,TRACE=...

Die Einstellung der Trace-Längen wird angezeigt.

TRACE=

Festlegung, für welche Traces die Längen angezeigt werden.

TRACE=*ALL

Die Einstellung der Längen wird für alle Traces angezeigt.

TRACE=TRANS

Die Einstellung der Längen wird für die Traces DCM.BCAM.TRANS und DCM.BCAM.LOC angezeigt.

TRACE=PORT,...

Die Einstellung der Längen wird für den Port-Trace angezeigt.

LINE=...

legt fest, für welche Leitungen die Länge der Port-Traces angezeigt wird.

LINE=*all

Für alle Port-Traces wird die Einstellung der Längen angezeigt.

LINE=<line-name 1..8>

Für den mit <line-name> bezeichneten Port-Trace wird die Einstellung der Länge angezeigt.

TRACE=VLAN-DEVICE,...

Die Einstellung der Längen wird für den Port-Trace angezeigt.

DEVICE=...

legt fest, für welche VLAN-Geräte die Länge der V-Port-Traces angezeigt werden.

DEVICE=*all

Für alle V-Port-Traces wird die Einstellung der Längen angezeigt.

DEVICE=<device-name 1..8>

Für den mit <device-name> bezeichneten V-Port-Trace wird die Einstellung der Länge angezeigt.

TRACE=VLAN-LINE,...**LINE=...**

legt fest, für welche VLAN-Leitungen die Länge der V-Port-Traces angezeigt werden.

LINE=*all

Für alle V-Port-Traces wird die Einstellung der Längen angezeigt.

LINE=<line-name 1..8>

Für den mit <line-name> bezeichneten V-Port-Trace wird die Einstellung der Länge angezeigt.

SELECT=*START-PARAMETERS(START-PARAMETER=...)

gibt an, welche durch das DCSTART- (ab [Seite 642](#)), DCOPT- (ab [Seite 624](#)) oder BCMOD-Kommando (ab [Seite 417](#)) definierten BCAM-Start-Parameter angezeigt werden.

Die Werte können auch in Klammern eingeschlossen als Liste (list-poss) angegeben werden.

START-PARAMETER=*ALL

Die Ausgabe erfolgt für alle BCAM-Start-Parameter.

START-PARAMETER=LIMITS

Die Einstellung der Start-Parameter "PAGMEM", "RESMEM", "MAXCNN", "MAXNPA", "MAXPNT", "PRIVPORT#" und "FREEPORT#" wird angezeigt.

START-PARAMETER=MSG

Der eingestellte Meldungsumfang (MSG) wird angezeigt.

START-PARAMETER=REMOTE-IP-NSDU

Die eingestellte NSDU-Länge (REMOTE-IP-NSDU) für IP-Routen, die mindestens über einen Router laufen, wird angezeigt.

START-PARAMETER=PROCESSOR-TABLE

Der für die PROCESSOR-TABLE (Prozessor-Datei) eingestellte Name wird angezeigt.

START-PARAMETER=APPLICATION-TABLE

Der für die APPLICATION-TABLE (Application-Datei) eingestellte Name wird angezeigt.

START-PARAMETER=SOCKETHOST-TABLE

Der für die SOCKETHOST-TABLE (Socket-Host-Datei) eingestellte Name wird angezeigt.

START-PARAMETER=FQDN-TABLE

Der für die FQDN-TABLE (FQDN-Datei) eingestellte Name wird angezeigt.

START-PARAMETER=SERVICES-TABLE

Der für die SERVICES-TABLE (Services-Datei) eingestellte Name wird angezeigt.

SELECT=*TIMER(TIMER=...)

gibt an, welche durch das BCTIMES-Kommando (siehe ab [Seite 558](#)) definierten BCAM-Timer angezeigt werden.

Die Werte können auch in Klammern eingeschlossen als Liste (list-poss) angegeben werden.

TIMER=*ALL

Die Ausgabe erfolgt für alle BCAM-Timer.

TIMER=LETT

Die Einstellung des Letter-Timers wird angezeigt.

TIMER=CONN

Die Einstellung des Connection-Timers wird angezeigt.

TIMER=WARN

Die Einstellung des Warn-Timers wird angezeigt.

TIMER=WINDOW

Die Einstellung des Window-Timers wird angezeigt.

TIMER=CONFIGURATION

Die Einstellung des Configuration-Timers wird angezeigt.

TIMER=IP-LIFETIME

Die Einstellung von IP-Lifetime wird angezeigt.

TIMER=INTF-LIFETIME

Die Einstellung von ISO8473-Lifetime wird angezeigt.

TIMER=I-REASSEMBLY

Die Einstellung des Reassembly-Timers wird angezeigt.

TIMER=DATAGRAM

Die Einstellung des Datagram-Timers wird angezeigt.

TIMER=RETRANSMISSION

Die Einstellung des Retransmission-Timers wird angezeigt.

TIMER=ARP-SUPERVISION

Die Einstellung des ARP-Supervision-Timers wird angezeigt.

TIMER=MAX-MSCF-DELAY

Die Einstellung des MAX-MSCF-DELAY-Timers wird angezeigt.

Kommando-Protokollierung

Die Verarbeitung wird im Positiv-Fall mit der News BCA0731 und im Negativ-Fall mit der News BCA08EF quittiert. Im Positiv-Fall können außerdem die Meldungen BCA084A, BCA08F5, BCA08F8 und BCA08F9 angezeigt werden.

Die Beschreibung der bei der Kommandobearbeitung eventuell auftretenden Fehlermeldungen entnehmen Sie bitte der folgenden Tabelle.

Kommando-Returncodes

(SC2)	SC1	Maincode	Bedeutung
0	0	CMD0001	Kommando erfolgreich abgearbeitet
0	1	BCA0768	Syntaxfehler im Kommando
0	64	BCA07A2	Leitung nicht bekannt
0	64	BCA07A5	Gerät nicht bekannt
0	64	BCA07AA	VLAN-Leitung nicht bekannt
0	64	BCA08EF	Es wurde nichts zum Zeigen gefunden
0	128	BCA0814	BCAM wird gerade abnormal beendet
0	128	BCA0816	BCAM beendet sich gerade
0	130	BCA0766	BCAM ist nicht aktiv

8.75 SHOW-BCAM-DEVICE-VALUES / SHBDVV: Informationen über Geräte anzeigen

Mit dem Kommando SHOW-BCAM-DEVICE-VALUES zeigen Sie zu ausgewählten Geräten gerätespezifische Optionen und Attribute an.

Der Aliasname für SHOW-BCAM-DEVICE-VALUES ist SHBDVV.

BS2000-Konsole	BS2000-SDF-Kommando	Kommando-/SOF-Datei	SNMP-Management	Parameter-service
	X			

Auflistung zulässiger Kommandoquellen

SHOW-BCAM-DEVICE-VALUES / SHBDVV

UNIT = *ALL / <alpha-name 1 .. 4> / <c-string 1 .. 4>

,**INFORMATION** = *ALL / *SM2-VALUES

,**OUTPUT** = *SYSOUT / *SYSLST

UNIT=...

Die Geräte, zu denen Geräte-Werte angezeigt werden sollen, werden über den Gerätenamen ausgewählt.

UNIT=*ALL

zeigt zu allen Geräten die Geräte-Werte an.

UNIT=<alpha-name 1..4> / <c-string 1..4>

Name des Geräts, für das Geräte-Werte angezeigt werden.

INFORMATION=...

Mit INFORMATION geben Sie an, welche Geräte-Werte zu den ausgewählten Geräten angezeigt werden.

INFORMATION=*ALL

zeigt alle Monitoring-Werte zu dem Gerät an.

INFORMATION=*SM2-VALUES

zeigt die aktuellen SM2-Werte des Geräts an.

OUTPUT=...

legt das Ausgabemedium fest.

OUTPUT=*SYSOUT

Die Ausgabe erfolgt nach SYSOUT.

OUTPUT=*SYSLST

Die Ausgabe erfolgt nach SYSLST.

Kommando-Protokollierung

Im Normalfall wird die gewünschte Information ausgegeben.

Die Beschreibung der bei der Kommandoverarbeitung eventuell auftretenden Fehlermeldungen entnehmen Sie bitte der folgenden Tabelle.

Kommando-Returncodes

(SC2)	SC1	Maincode	Bedeutung
0	0	CMD0001	Kommando erfolgreich abgearbeitet
0	1	CMD0202	Operandenfehler
0	32	CMD0221	Systemfehler
0	64	CMD0216	Privileg nicht ausreichend
0	64	BCA0203	Schnittstelle (&00) liefert den RC (&01).
0	64	BCA0242	keine Leitung zum Knoten (&00) definiert.
0	64	BCA0290	Leitung Eintrag nicht gefunden.

Beispiele

1. SM2 Geräte-Werte eines Geräts anzeigen:

```
/SHOW-BCAM-DEVICE-VALUES UNIT=60B1, INFORMATION=*SM2-VALUES
```

2. Zu allen Geräten alle Geräte-Werte anzeigen:

```
/SHOW-BCAM-DEVICE-VALUES UNIT=*ALL, INFORMATION=*ALL
```

S-Variable

Es werden keine S-Variablen erzeugt.

8.76 SHOW-BCAM-ENVIRONMENT / SHBCENV: BCAM-Umgebung eines Prozessors ausgeben

Mit dem Kommando SHOW-BCAM-ENVIRONMENT geben Sie die in BCAM definierte Umgebung eines Prozessors aus. Dieses Kommando basiert auf bestehenden BCAM-Show-Funktionen. Das Kommando dient zu Diagnosezwecken.

Der Aliasname für SHOW-BCAM-ENVIRONMENT ist SHBCENV.

BS2000-Konsole	BS2000-SDF-Kommando	Kommando-/SOF-Datei	SNMP-Management	Parameter-service
	X			

Auflistung zulässiger Kommandoquellen

SHOW-BCAM-ENVIRONMENT / SHBCENV

PROCESSOR-NAME = *OWN / <composed-name 1..8>

,ROUTE-NAME = *ANY / <composed-name 1..8>

,LINE-NAME = *NONE / <composed-name 1..8>

, INFORMATION = *STATUS / *ADDRESS / *EDIT-CMDS / *SHOW-CMDS / *TRANSFER-DATA

PROCESSOR-NAME=...

PROCESSOR-NAME=*OWN

Informationen für den eigenen Rechner werden ausgegeben.

PROCESSOR-NAME=<composed-name 1..8>

Name des (Partner-)Rechners, für den Informationen ausgegeben werden.

ROUTE-NAME=...

ROUTE-NAME=*ANY

Informationen für alle Routen des (Partner-)Rechners werden ausgegeben.

ROUTE-NAME=<composed-name 1..8>

Name der Route des (Partner-)Rechners, für den Informationen ausgegeben werden.

LINE-NAME=...

LINE-NAME=*NONE

Name der Leitung / VLAN-Leitung ist nicht angegeben.

LINE-NAME=<composed-name 1..8>

Name der Leitung / VLAN-Leitung, für den Informationen ausgegeben wird.

INFORMATION=...**INFORMATION=*STATUS**

gibt die Statusinformation der einbezogenen BCAM-Objekte aus.

INFORMATION=*ADDRESS

gibt die Adressinformation der einbezogenen BCAM-Objekte aus.

INFORMATION=*EDIT-CMDS

gibt die Statusinformation der einbezogenen BCAM-Objekte aus und generiert die EDIT-BCAM-OBJECT-Kommandos, um das Editieren des Objektes zu ermöglichen.

INFORMATION=*SHOW-CMDS

gibt die Statusinformation der einbezogenen BCAM-Objekte aus und generiert die SHOW-Kommandos, um detaillierte zusätzliche Information zu erhalten. Dies ermöglicht eine Folgeverarbeitung.

INFORMATION=*TRANSFER-DATA

gibt die Statusinformation der einbezogenen BCAM-Objekte aus und generiert die Kommandos, um zusätzliche Information zu den Transfer-Daten zu erhalten. Dies ermöglicht eine Folgeverarbeitung.

Kommando-Protokollierung

Im Normalfall wird die gewünschte Information ausgegeben.

Die Beschreibung der bei der Kommandoverarbeitung eventuell auftretenden Fehlermeldungen entnehmen Sie bitte der folgenden Tabelle.

Kommando-Returncodes

(SC2)	SC1	Maincode	Bedeutung
0	0	CMD0001	ohne Fehler
0	1	CMD0202	Syntaxfehler
0	64	BCA0290	Routen Eintrag nicht gefunden

Hinweis

Auf Grund der prozeduralen Verarbeitung des Kommandos sind detailliertere Kommando-Returncodes nicht vorgesehen. Eine Ausgabe erfolgt immer, ausgenommen im Kommando wurde ein Syntaxfehler erkannt.

Beispiele

1. Ausgabe der BCAM-Umgebung des eigenen Prozessors:

```
/SHOW-BCAM-ENVIRONMENT PROCESSOR-NAME=*OWN
```

2. Ausgabe der BCAM-Umgebung des Prozessors PROCOTTO, der in BCAM definiert ist:

```
/SHOW-BCAM-ENVIRONMENT PROCESSOR-NAME=PROCOTTO
```


8.77 SHOW-BCAM-FIREWALL / SHBCFW: BCAM-Firewall-Einträge ausgeben

Mit dem Kommando SHOW-BCAM-FIREWALL geben Sie die BCAM-Firewall-Einträge aus. Dieses Kommando basiert auf bestehenden BCAM-SHOW-Funktionen. Das Kommando dient zu Diagnosezwecken.

Der Aliasname für SHOW-BCAM-FIREWALL ist SHBCFW.

BS2000-Konsole	BS2000-SDF-Kommando	Kommando-/SOF-Datei	SNMP-Management	Parameter-service
	X			

Auflistung zulässiger Kommandoquellen

SHOW-BCAM-FIREWALL / SHBCFW
INFORMATION = <u>*ALL</u> / *IP / *IPV6

INFORMATION=...

INFORMATION=*ALL

gibt alle BCAM-Firewall-Einträge aus.

INFORMATION=*IP

gibt die IP-spezifischen BCAM-Firewall-Einträge aus.

INFORMATION=*IPV6

gibt die IPv6-spezifischen BCAM-Firewall-Einträge aus.

Kommando-Protokollierung

Im Normalfall wird die gewünschte Information ausgegeben.

Die Beschreibung der bei der Kommandoverarbeitung eventuell auftretenden Fehlermeldungen entnehmen Sie bitte der folgenden Tabelle.

Kommando-Returncodes

(SC2)	SC1	Maincode	Bedeutung
0	0	CMD0001	ohne Fehler
0	1	CMD0202	Syntaxfehler

Hinweis

Auf Grund der prozeduralen Verarbeitung des Kommandos sind detailliertere Kommando-Returncodes nicht vorgesehen. Eine Ausgabe erfolgt immer, ausgenommen im Kommando wurde ein Syntaxfehler erkannt.

Beispiel

Ausgabe der IP-spezifischen BCAM-Firewall-Einträge:

```
/SHOW-BCAM-FIREWALL INFORMATION=*IP
```

8.78 SHOW-BCAM-INFO-ADDRESS / SHBCIA: BCAM-Information zu einer Adresse ausgeben

Mit dem Kommando SHOW-BCAM-INFO-ADDRESS geben Sie BCAM-Information zu einer Adresse aus. Dieses Kommando kann nur im Dialog angegeben werden und basiert auf bestehenden BCAM-SHOW-Funktionen. Das Kommando dient zu Diagnosezwecken.

Der Aliasname für SHOW-BCAM-INFO-ADDRESS ist SHBCIA.

BS2000-Konsole	BS2000-SDF-Kommando	Kommando-/SOF-Datei	SNMP-Management	Parameter-service
	X			

Auflistung zulässiger Kommandoquellen

SHOW-BCAM-INFO-ADDRESS / SHBCIA

ADDRESS = ***OWN** / <text 1..256> / <ip-adresse> / <ipv6-adresse>

ADDRESS=...

Mit ADDRESS geben Sie eine IP- oder IPv6-Adresse an, für die Information ausgegeben werden soll.

ADDRESS=***OWN**

gibt die Information für die verwendete Adresse aus (Adresse, von der die aktuelle Dialogverbindung aufgebaut wurde).

ADDRESS=<text 1..256> / <ip-adresse> / <ipv6-adresse>

gibt die IP-/IPv6-Adresse an. Eingabe ist ein Text der Länge bis zu 256.

Kommando-Protokollierung

Im Normalfall wird die gewünschte Information ausgegeben.

Die Beschreibung der bei der Kommandoverarbeitung eventuell auftretenden Fehlermeldungen entnehmen Sie bitte der folgenden Tabelle.

Kommando-Returncodes

(SC2)	SC1	Maincode	Bedeutung
0	0	CMD0001	ohne Fehler
0	1	CMD0202	Syntaxfehler

Hinweis

Auf Grund der prozeduralen Verarbeitung des Kommandos sind detailliertere Kommando-Returncodes nicht vorgesehen. Eine Ausgabe erfolgt immer, ausgenommen im Kommando wurde ein Syntaxfehler erkannt.

Beispiel

Ausgabe der Information zu einer IP-Adresse:

```
/SHOW-BCAM-INFO-ADDRESS 172.47.11.10
```

8.79 SHOW-BCAM-INFO-BASIC / SHBCIB: BCAM-Basisinformation ausgeben

Mit dem Kommando SHOW-BCAM-INFO-BASIC geben Sie BCAM-Basisinformation aus. Dieses Kommando kann nur im Dialog angegeben werden und basiert auf bestehenden BCAM-SHOW-Funktionen. Das Kommando dient zu Diagnosezwecken.

Der Aliasname für SHOW-BCAM-INFO-BASIC ist SHBCIB.

BS2000-Konsole	BS2000-SDF-Kommando	Kommando-/SOF-Datei	SNMP-Management	Parameter-service
	x			

Auflistung zulässiger Kommandoquellen

SHOW-BCAM-INFO-BASIC / SHBCIB

Kommando-Protokollierung

Im Normalfall wird die gewünschte Information ausgegeben.

Die Beschreibung der bei der Kommandoverarbeitung eventuell auftretenden Fehlermeldungen entnehmen Sie bitte der folgenden Tabelle.

Kommando-Returncodes

(SC2)	SC1	Maincode	Bedeutung
0	0	CMD0001	ohne Fehler
0	1	CMD0202	Syntaxfehler

Hinweis

Auf Grund der prozeduralen Verarbeitung des Kommandos sind detailliertere Kommando-Returncodes nicht vorgesehen. Eine Ausgabe erfolgt immer, ausgenommen im Kommando wurde ein Syntaxfehler erkannt.

Beispiele

Ausgabe der BCAM-Basisinformation:

```
/SHOW-BCAM-INFO-BASIC
```

8.80 SHOW-BCAM-INFO-CONFIG / SHBCIC: BCAM-Konfigurationsinformation ausgeben

Mit dem Kommando SHOW-BCAM-INFO-CONFIG geben Sie BCAM-Konfigurationsinformation aus. Dieses Kommando kann nur im Dialog angegeben werden und basiert auf bestehenden BCAM-SHOW-Funktionen. Das Kommando dient zu Diagnosezwecken.

Der Aliasname für SHOW-BCAM-INFO-CONFIG ist SHBCIC.

BS2000-Konsole	BS2000-SDF-Kommando	Kommando-/SOF-Datei	SNMP-Management	Parameter-service
	X			

Auflistung zulässiger Kommandoquellen

SHOW-BCAM-INFO-CONFIG / SHBCIC

Kommando-Protokollierung

Im Normalfall wird die gewünschte Information ausgegeben.

Die Beschreibung der bei der Kommandoverarbeitung eventuell auftretenden Fehlermeldungen entnehmen Sie bitte der folgenden Tabelle.

Kommando-Returncodes

(SC2)	SC1	Maincode	Bedeutung
0	0	CMD0001	ohne Fehler
0	1	CMD0202	Syntaxfehler

Hinweis

Auf Grund der prozeduralen Verarbeitung des Kommandos sind detailliertere Kommando-Returncodes nicht vorgesehen. Eine Ausgabe erfolgt immer, ausgenommen im Kommando wurde ein Syntaxfehler erkannt.

Beispiele

Ausgabe der BCAM-Konfigurationsinformation:

```
/SHOW-BCAM-INFO-CONFIG
```

8.81 SHOW-BCAM-INFO-NAME / SHBCIN: BCAM-Information zu einem Namen ausgeben

Mit dem Kommando SHOW-BCAM-INFO-NAME geben Sie Informationen zu BCAM-Objekten aus, die durch einen Namen selektiert werden. Dieses Kommando kann nur im Dialog angegeben werden und basiert auf bestehenden BCAM-SHOW-Funktionen. Das Kommando dient zu Diagnosezwecken.

Der Aliasname für SHOW-BCAM-INFO-NAME ist SHBCIN.

BS2000-Konsole	BS2000-SDF-Kommando	Kommando-/SOF-Datei	SNMP-Management	Parameter-service
	x			

Auflistung zulässiger Kommandoquellen

SHOW-BCAM-INFO-NAME / SHBCIN
NAME = *OWN / <text 1..256>

NAME=...

Mit NAME geben Sie einen BCAM- oder einen DNS-Namen an, zu dem Information ausgegeben werden soll.

NAME=*OWN

bezeichnet den BCAM-Namen des Prozessors, von dem die aktuelle Dialogverbindung aufgebaut wurde.

NAME=<text 1..256>

gibt den BCAM Namen oder den DNS-Namen an.

Kommando-Protokollierung

Im Normalfall wird die gewünschte Information ausgegeben.

Die Beschreibung der bei der Kommandoverarbeitung eventuell auftretenden Fehlermeldungen entnehmen Sie bitte der folgenden Tabelle.

Kommando-Returncodes

(SC2)	SC1	Maincode	Bedeutung
0	0	CMD0001	ohne Fehler
0	1	CMD0202	Syntaxfehler

Hinweis

Auf Grund der prozeduralen Verarbeitung des Kommandos sind detailliertere Kommando-Returncodes nicht vorgesehen. Eine Ausgabe erfolgt immer, ausgenommen im Kommando wurde ein Syntaxfehler erkannt.

Beispiele

Ausgabe der Information zu einem Namen:

```
/SHOW-BCAM-INFO-NAME mgphugo.mgp.example.net
```


8.82 SHOW-BCAM-INFO-TOOLS / SHBCT: BCAM-Information zu BCAM-Tools ausgeben

Mit dem Kommando SHOW-BCAM-INFO-TOOLS geben Sie Informationen zu BCAM-Tools aus. Dieses Kommando kann nur im Dialog angegeben werden und basiert auf bestehenden BCAM-SHOW-Funktionen. Das Kommando dient zu Diagnosezwecken.

Der Aliasname für SHOW-BCAM-INFO-TOOLS ist SHBCT.

BS2000-Konsole	BS2000-SDF-Kommando	Kommando-/SOF-Datei	SNMP-Management	Parameter-service
	x			

Auflistung zulässiger Kommandoquellen

SHOW-BCAM-INFO-TOOLS / SHBCT

Kommando-Protokollierung

Im Normalfall wird die gewünschte Information ausgegeben.

Die Beschreibung der bei der Kommandoverarbeitung eventuell auftretenden Fehlermeldungen entnehmen Sie bitte der folgenden Tabelle.

Kommando-Returncodes

(SC2)	SC1	Maincode	Bedeutung
0	0	CMD0001	ohne Fehler
0	1	CMD0202	Syntaxfehler

Hinweis

Auf Grund der prozeduralen Verarbeitung des Kommandos sind detailliertere Kommando-Returncodes nicht vorgesehen. Eine Ausgabe erfolgt immer, ausgenommen im Kommando wurde ein Syntaxfehler erkannt.

Beispiele

Ausgabe der Information zu den BCAM-Tools:

```
/SHOW-BCAM-INFO-TOOLS
```

8.83 SHOW-BCAM-IP-RANGE / SHBIR: Information über BCAM-IP-RANGES ausgeben

Mit dem Kommando SHOW-BCAM-IP-RANGE geben Sie Informationen aus über die definierten BCAM-IP-RANGES.

Als SDF-Kurzname existiert für SHOW-BCAM-IP-RANGE der Aliasname SHBIR.

BS2000-Konsole	BS2000-SDF-Kommando	Kommando-/SOF-Datei	SNMP-Management	Parameter-service
	X			

Auflistung zulässiger Kommandoquellen

SHOW-BCAM-IP-RANGE / SHBIR

```
SELECT = *ALL / *IP-RANGE
, OUTPUT = *SYSOUT / *SYSLST
, OUTPUT-FORMAT = *STD / *GENERATING-CMD
```

SELECT=...

wählt aus, welche Informationen ausgegeben werden sollen.

SELECT=*ALL

zeigt die IP-RANGES aller IP-Adressen an, deren Zugriff auf BCAM zugelassen ist.

SELECT=*IP-RANGE

zeigt die IP-RANGES der IP-Adressen an, deren Zugriff auf BCAM zugelassen ist.

OUTPUT=...

legt das Ausgabemedium fest.

OUTPUT=*SYSOUT

Die Ausgabe erfolgt nach SYSOUT.

OUTPUT=*SYSLST

Die Ausgabe erfolgt nach SYSLST.

OUTPUT-FORMAT=

legt das Ausgabeformat fest.

OUTPUT-FORMAT=*STD

Das Ausgabeformat entspricht dem Standard.

OUTPUT-FORMAT=*GENERATING-CMD

Das Ausgabeformat entspricht den erzeugenden Kommandos.

Kommando-Protokollierung

Die Beschreibung der bei der Kommandoverarbeitung eventuell auftretenden Fehlermeldungen entnehmen Sie bitte der folgenden Tabelle.

Kommando-Returncodes

(SC2)	SC1	Maincode	Bedeutung
0	0	CMD0001	Kommando erfolgreich abgearbeitet
0	1	CMD0202	Operanden-Fehler
0	32	CMD0221	Systemfehler
0	64	CMD0216	Privileg nicht ausreichend
0	64	BCA0203	Schnittstelle (&00) liefert den RC (&01)
0	64	BCA0291	IP-Range Tabelle nicht gefunden

Beispiele

Anzeigen der IP-RANGES in BCAM:

```
/SHOW-BCAM-IP-RANGE SELECT=*ALL
```

```
/SHOW-BCAM-IP-RANGE SELECT=*IP-RANGE
```

```
/SHOW-BCAM-IP-RANGE SELECT=*IP-RANGE,OUTPUT=*SYSLSLST
```

S-Variable

Mit dem Operanden SELECT des Kommandos wird festgelegt, welche S-Variablen mit Werten versorgt werden. Mögliche Werte für **SELECT** sind ***ALL** und ***IP-RANGE**.

Ausgabe-information	Name der S-Variable	Datentyp	Inhalt	Bedingung
Beginn des zugelassenen Bereichs von IP-Adressen	var(*LIST).IP-RANGE.FROM	string	<c-string 7..15>	SEL=*ALL/*IP
Ende des zugelassenen Bereichs von IP-Adressen	var(*LIST).IP-RANGE.TO	string	<c-string 7..15>	SEL=*ALL/*IP
Generierende Kommandos	var(*LIST).GENERATING-CMD	string	<text 1..256>	SEL=<beliebig>

8.84 SHOW-BCAM-NAMES / SHBCNA: Information über BCAM-Namen ausgeben

Mit dem Kommando /SHOW-BCAM-NAMES geben Sie Informationen über die verwendeten Namen in BCAM aus, wobei der Bezug zwischen den BCAM- und Domain- bzw. Alias-namen hergestellt wird.

Als SDF-Kurzname existiert für SHOW-BCAM-NAMES der Aliasname SHBCNA.

BS2000-Konsole	BS2000-SDF-Kommando	Kommando-/SOF-Datei	SNMP-Management	Parameter-service
	X			

Auflistung zulässiger Kommandoquellen

SHOW-BCAM-NAMES / SHBCNA
<pre> NAME = *ALL / *DNS(...) / *BCAM(...) / *SOCKETHOST(...) *DNS(...) DNS-NAME = <c-string 1 .. 256> *BCAM(...) BCAM-NAME = *ALL / <composed-name 1 .. 8> *SOCKETHOST(...) SOCKETHOST-NAME = *ALL / <composed-name 1 .. 32> ,OBJECT-TYPE = *<u>ANY</u> / *HOST / *PROCESSOR ,INFORMATION = *<u>STD</u> / *ALL / list-poss (3): *DNS-NAMES / *BCAM-NAMES / *SOCKETHOST-NAMES ,OUTPUT = *<u>SYSOUT</u> / *SYSLST </pre>

NAME=...

Name eines Namensstyps, zu dem Information über Namensbezüge ausgegeben wird.

NAME=*ALL

Namensbezüge zu allen BCAM-Namen werden angezeigt.

NAME=*DNS(...)

Die DNS-Namen und die dazugehörigen Namensbezüge sollen ausgegeben werden.

DNS-NAME= <c-string 1..256>

DNS-Name.

NAME=*BCAM(...)

Die BCAM-Namen und die dazugehörenden Namensbezüge sollen ausgegeben werden.

BCAM-NAME= *ALL / <composed-name 1..8>

BCAM-Name.

NAME=*SOCKETHOST(...)

Die Sockethost-Namen und die dazugehörenden Namensbezüge sollen ausgegeben werden.

SOCKETHOST-NAME= *ALL / <composed-name 1..32>

Sockethost-Name.

OBJECT-TYPE= *ANY / *HOST / *PROCESSOR

Objekttyp.

INFORMATION=...

wählt aus, welche Informationen ausgegeben werden sollen.

INFORMATION=*STD

zeigt die DNS-Namen und den Bezug zu den BCAM-Namen, die in BCAM verwendet werden.

INFORMATION=*ALL

zeigt die DNS-Namen und Aliasnamen und den Bezug zu den BCAM-Namen und Sockethost-Namen, die in BCAM verwendet werden.

INFORMATION=*DNS-NAMES

zeigt, welche Domain-Namen und Aliasnamen in BCAM für Hosts oder Prozessoren verwendet werden.

INFORMATION=*BCAM-NAMES

zeigt, welche BCAM-Namen in BCAM für Hosts oder Prozessoren verwendet werden.

INFORMATION=*SOCKETHOST-NAMES

zeigt, welche Sockethost-Namen in BCAM für Hosts oder Prozessoren verwendet werden.

OUTPUT=...

legt das Ausgabemedium fest.

OUTPUT=*SYSOUT

Die Ausgabe erfolgt nach SYSOUT.

OUTPUT=*SYSLST

Die Ausgabe erfolgt nach SYSLST.

Kommando-Protokollierung

Die Beschreibung der bei der Kommandoverarbeitung eventuell auftretenden Fehlermeldungen entnehmen Sie bitte der folgenden Tabelle.

Kommando-Returncodes

(SC2)	SC1	Maincode	Bedeutung
0	0	CMD0001	Kommando erfolgreich abgearbeitet
0	1	CMD0202	Operanden-Fehler
0	32	CMD0221	Systemfehler
0	64	CMD0216	Privileg nicht ausreichend
0	64	BCA0203	Schnittstelle (&00) liefert den RC (&01)

Beispiele

1. Anzeigen der Namen in BCAM mit der Angabe des DNS-Namens:

```
/SHOW-BCAM-NAMES NAME=*DNS(DNS-NAME='mgphugo.mgp.example.net')
```

2. Anzeigen aller Namen in BCAM:

```
/SHOW-BCAM-NAMES NAME=*BCAM(BCAM-NAME=*ALL)
```

S-Variable

Mit dem Operanden INFORMATION des Kommandos wird festgelegt, welche S-Variablen mit Werten versorgt werden. Mögliche Werte für **INFORMATION** sind ***STD**, ***ALL**, ***DNS-NAMES**, ***BCAM-NAMES** und ***SOCKETHOST-NAMES**.

Ausgabe-information	Name der S-Variable	Datentyp	Inhalt	Bedingung
Objekttyp im Sinne eines BCAM-Objektes	var(*LIST).OBJ.TYPE	string	*HOST *PROC	INF=*STD, *DNS, *BCAM, *SOCKET, *ALL
Host-Name	var(*LIST). OBJ.HOST-NAME	string	<text 1..8>	INF= *BCAM *ALL
Prozessor-Name	var(*LIST). OBJ.PROCESSOR-NAME	string	<text 1..8>	INF= *BCAM *ALL
Sockethost-Name	var(*LIST). OBJ.SOCKETHOST-NAME	string	<text 1..32>	INF= *SOCKET *ALL
Namenstyp	var(*LIST). ELM(*LIST).NAME-TYPE	string	*BCAM *DNS *EOL	INF= *DNS *ALL
Name	var(*LIST). ELM(*LIST).NAME	string	<text 1..256>	INF= *DNS *ALL

8.85 SHOW-BCAM-OBJECTS / SHBCOB: BCAM-Objekte in kompakter Form ausgeben

Mit dem Kommando /SHOW-BCAM-OBJECTS geben Sie in kompakter Form eine Liste der BCAM-Objekte im Dialog nach SYSOUT aus. Dieses Kommando basiert auf einer Prozedur, die Information aus unterschiedlichen BCAM-SHOW-Funktionen verarbeitet. Ziel war es, sich auf diese Weise einen schnellen Überblick über die definierten BCAM-Objekte zu verschaffen.

Der Aliasname für SHOW-BCAM-OBJECTS ist SHBCOB.

BS2000-Konsole	BS2000-SDF-Kommando	Kommando-/SOF-Datei	SNMP-Management	Parameter-service
	X			

Auflistung zulässiger Kommandoquellen

SHOW-BCAM-OBJECTS / SHBCOB
<p>OBJECT = *<u>ALL</u> / list-poss (4): *HOST / *NODE / *LINE / *PROCESSOR / *ROUTE / *LINK-AGGREGATION / *VLAN-DEVICE / *VLAN-LINE / *INTERFACE</p> <p>,INFORMATION = *<u>STD</u> / *ACTIVATE-CMDS / *CREATE-CMDS / *DEACTIVATE-CMDS / *EDIT-CMDS / *MODIFY-CMDS / *SHOW-CMDS</p> <p>,EXPAND-OPERAND = *<u>STD</u> / *CHANGED-OPERAND</p> <p>,OUTPUT = *<u>SYSOUT</u> / <file-name 1..54></p> <p>,FORMAT = *<u>BY-OUTPUT</u> / *SYSOUT / *FILE</p> <p>,SEARCH = *<u>NONE</u> / <text 1..1800></p>

OBJECT=...

gibt an, welche BCAM-Objekte in Form einer Liste ausgegeben werden.

OBJECT=*ALL

Alle BCAM-Objekte werden in Form einer Liste ausgegeben.

OBJECT=*HOST

Information zu den definierten Hosts wird ausgegeben.

OBJECT=*NODE

gibt Information zu den definierten Knoten wird ausgegeben.

OBJECT=*LINE

gibt Information zu den definierten Leitungen wird ausgegeben.

OBJECT=*PROCESSOR

gibt Information zu den definierten Prozessoren wird ausgegeben.

OBJECT=*ROUTE

Information zu den definierten Routen wird ausgegeben.

OBJECT=*LINK-AGGREGATION

Information zu den definierten Link-Aggregationen wird ausgegeben.

OBJECT=*VLAN-DEVICE

Information zu den definierten VLAN-Geräte wird ausgegeben.

OBJECT=*VLAN-LINE

Information zu den definierten VLAN-Leitungen wird ausgegeben.

OBJECT=*INTERFACE

Information zu den definierten Interfaces wird ausgegeben. Die Information setzt sich zusammen aus den Informationen zu Leitung, Link-Aggregationen, VLAN-Geräten und VLAN-Leitungen.

INFORMATION=...

gibt an, welche Information für die BCAM-Objekte ausgegeben wird.

INFORMATION=*STD

Die Standardinformation für die BCAM-Objekte wird ausgegeben.

INFORMATION=*ACTIVATE-CMDS

Die Aktivierungs-Kommandos für die BCAM-Objekte werden ausgegeben.

INFORMATION=*CREATE-CMDS

Die CREATE-Kommandos für die BCAM-Objekte werden ausgegeben.

INFORMATION=*DEACTIVATE-CMDS

Die Deaktivierungs-Kommandos für die BCAM-Objekte werden ausgegeben.

INFORMATION=*EDIT-CMDS

Die EDIT-Kommandos für die BCAM-Objekte werden ausgegeben.

INFORMATION=*MODIFY-CMDS

Die MODIFY-Kommandos für die BCAM-Objekte werden ausgegeben.

INFORMATION=*SHOW-CMDS

Die SHOW-Kommandos für die BCAM-Objekte werden ausgegeben.

EXPAND-OPERAND=...

Mit EXPAND-OPERAND geben Sie an, welche Operanden ausgegeben werden.

EXPAND-OPERAND=*STD

gibt alle Operanden aus.

EXPAND-OPERAND=*CHANGED-OPERAND

gibt die geänderten Operanden aus.

OUTPUT=...

legt das Ausgabemedium fest.

OUTPUT=*SYSOUT

Die Ausgabe erfolgt nach SYSOUT.

OUTPUT =<filename_1..54_without-generation-version>

Die Ausgabe erfolgt in eine Datei mit dem angegebenen Namen.

FORMAT=...

gibt an, wie die Ausgabe formatiert wird.

INFORMATION=*BY-OUTPUT

Das Ausgabeformat wird durch den Operanden OUTPUT bestimmt.

INFORMATION=*SYSOUT

Das Ausgabeformat entspricht der Ausgabe auf dem Bildschirm.

INFORMATION=*FILE

Das Ausgabeformat entspricht der Ausgabe in der Datei.

SEARCH=...

gibt einen Such-String an, nach dem in der Ausgabeinformation des auszugebenden Objekts gesucht werden soll. Es wird immer die objektbezogene Information ausgegeben. Die Suche wirkt nur dann, wenn der Ausgabe nach SYSOUT erfolgt.

SEARCH=*NONE

Es ist kein Such-String angegeben.

SEARCH=<text 1..1800 case sensitive>

Such-String, nach dem gesucht wird.

Kommando-Protokollierung

Im Normalfall wird die gewünschte Information ausgegeben.

Die Beschreibung der bei der Kommandoverarbeitung eventuell auftretenden Fehlermeldungen entnehmen Sie bitte der folgenden Tabelle.

Kommando-Returncodes

(SC2)	SC1	Maincode	Bedeutung
0	0	CMD0001	ohne Fehler
0	1	CMD0202	Syntaxfehler

Hinweis

Auf Grund der prozeduralen Verarbeitung des Kommandos sind detailliertere Kommando-Returncodes nicht vorgesehen. Eine Ausgabe erfolgt immer, ausgenommen im Kommando wurde ein Syntaxfehler wurde erkannt.

Beispiele

1. Ausgabe der BCAM Information für Leitungen in Listenform:

```
/SHOW-BCAM-OBJECTS  OBJECT=*LINE
```

2. Ausgabe der BCAM Information für VLAN-Leitungen und anschließend VLAN-Geräte in Listenform:

```
/SHOW-BCAM-OBJECTS  OBJECT=( *VLAN-DEVICE , *VLAN-LINE )
```

3. Ausgabe der BCAM Information für alle BCAM-Objekte in Listenform:

```
/SHOW-BCAM-OBJECTS  OBJECT=*ALL
```

4. Ausgabe der BCAM-Information für Prozessoren und Routen in Listenform, wobei nach Namen gesucht wird.

```
/SHOW-BCAM-OBJECTS  OBJECT=( *PROC , *ROUT ) , SEARCH=MCH
```

8.86 SHOW-BCAM-OPTIONS / SHBCO: Information über BCAM-Optionen ausgeben

Mit dem Kommando SHOW-BCAM-OPTIONS geben Sie die Information über die BCAM-Optionen aus.

Als SDF-Kurzname existiert für SHOW-BCAM-OPTIONS der Aliasname SHBCO.

BS2000-Konsole	BS2000-SDF-Kommando	Kommando-/SOF-Datei	SNMP-Management	Parameter-service
	X			

Auflistung zulässiger Kommandoquellen

SHOW-BCAM-OPTIONS / SHBCO
<pre> OPTION = <u>*ALL</u> / list-poss (16): *AVAILABILITY / *CMDFILE-PROCESSING / *IP / *IPV6 / *ISO / *SNMP / *DNS / *MISCELLANEOUS ,OUTPUT = <u>*SYSOUT</u> / *SYSLST ,OUTPUT-FORMAT = <u>*STD</u> / *GENERATING-CMD </pre>

OPTION=...

gibt an, welche Optionen angezeigt werden sollen.

OPTION=*ALL

Alle BCAM-Optionen werden ausgegeben.

OPTION=*AVAILABILITY

Die BCAM-Optionen werden ausgegeben, die die Verfügbarkeit betreffen.

OPTION=*CMDFILE-PROCESSING

Die BCAM-Optionen werden ausgegeben, die die Behandlung von Kommandodateien betreffen.

OPTION=*IP

IP-spezifische BCAM-Optionen werden ausgegeben.

OPTION=*IPV6

IPv6-spezifische BCAM-Optionen werden ausgegeben.

OPTION=*ISO

ISO-spezifische BCAM-Optionen werden ausgegeben.

OPTION=*SNMP

SNMP-spezifische BCAM-Optionen werden ausgegeben.

OPTION=*DNS

DNS-spezifische BCAM-Optionen werden ausgegeben.

OPTION=*MISCELLANEOUS

Sonstige BCAM-Optionen werden ausgegeben.

OUTPUT=...

legt das Ausgabemedium fest.

OUTPUT=*SYSOUT

Die Ausgabe erfolgt nach SYSOUT.

OUTPUT=*SYSLST

Die Ausgabe erfolgt nach SYSLST.

OUTPUT-FORMAT=

legt das Ausgabeformat fest.

OUTPUT-FORMAT=*STD

Das Ausgabeformat entspricht dem Standard.

OUTPUT-FORMAT=*GENERATING-CMD

Das Ausgabeformat entspricht den erzeugenden Kommandos.

Kommando-Protokollierung

Die Beschreibung der bei der Kommandobearbeitung eventuell auftretenden Fehlermeldungen entnehmen Sie der folgenden Tabelle.

Kommando-Returncodes

(SC2)	SC1	Maincode	Bedeutung
0	0	CMD0001	Kommando erfolgreich abgearbeitet
0	1	CMD0202	Operandenfehler
0	32	CMD0221	Systemfehler
0	64	CMD0216	Privileg nicht ausreichend
0	64	BCA0203	Schnittstelle (&00) liefert den RC (&01)

*Beispiele***BCAM-Optionen anzeigen:**

```

/SHOW-BCAM-OPTIONS OPTION=*ALL
/SHOW-BCAM-OPTIONS OPTION=*AVAILABILITY,OUTPUT=*SYSOUT
/SHOW-BCAM-OPTIONS OPTION=*CMDFILE-PROCESSING,OUTPUT=*SYSOUT
/SHOW-BCAM-OPTIONS OPTION=*IP,OUTPUT=*SYSLST
/SHOW-BCAM-OPTIONS OPTION=*IPV6,OUTPUT=*SYSLST
/SHOW-BCAM-OPTIONS OPTION=*ISO,OUTPUT=*SYSLST
/SHOW-BCAM-OPTIONS OPTION=*SNMP,OUTPUT-FORMAT=*GENERATING-CMD
/SHOW-BCAM-OPTIONS OPTION=*DNS,OUTPUT-FORMAT=*GENERATING-CMD
/SHOW-BCAM-OPTIONS OPTION=*MISCELLANEOUS,OUTPUT-FORMAT=*GENERATING-CMD

```

S-Variable

Mit dem Operanden **OPTION** des Kommandos wird festgelegt, welche S-Variablen mit Werten versorgt werden. Mögliche Werte für **OPTION** sind ***ALL**, ***AVAILABILITY**, ***CMDFILE-PROCESSING**, ***IP**, ***IPV6**, ***ISO**, ***SNMP**, ***DNS** und ***MISCELLANEOUS** (in der Tabelle werden die fettgedruckten Werte verwendet).

Ausgabe-information	Name der S-Variable	Datentyp	Inhalt	Bedingung
Meldungsnummern, die quittiert werden sollen	var(*LIST).ACK-MSG. MSG-ID(*LIST)	string	BCA07B2 BCA0999	OPTION= *ALL/ *AVAIL
Routenumschaltung	var(*LIST).ALT-ROUTER-SEARCH	string	*OPEN-CONN- ONLY *ON *OFF	OPTION= *ALL/ *AVAIL
Ausfallerkennung von Routern, die keine ARP-Replies mehr senden	var(*LIST). ARP-ROUTER-SWITCH	string	*ON *OFF	OPTION= *ALL/ *AVAIL
Routenauswahl	var(*LIST). AUTO-ROUT-SWITCH	string	*ON *OFF	OPTION= *ALL/ *AVAIL

Ausgabe-information	Name der S-Variable	Datentyp	Inhalt	Bedingung
bei TCP Übertragungsproblemen, prüfe die lokalen Router durch ICMP-ECHO	var(*LIST).LOCAL-ROUTER-CHECK	string	*ON *OFF	OPTION= *ALL/ *AVAIL
Überprüfung der Funktionsfähigkeit redundanter Leitungsanschlüsse	var(*LIST).LINE-SUPERVISION	string	*ON *OFF	OPTION= *ALL/ *AVAIL
bei Umschalten automatisch NSDU-Längen anpassen	var(*LIST).MAX-NSDU-SIZE	string	*RESET-AT-SWITCH *KEEP	OPTION= *ALL/ *AVAIL
Zeitüberwachung von OSPF-Hello-PDU zu Routenausfallerkennung verwenden	var(*LIST).OSPF-USAGE	string	*ON *OFF	OPTION= *ALL/ *AVAIL
SOF- und Kommandodatei-Verarbeitung	var(*LIST).CONTI-AFTER-ERROR	string	*YES *ONLY *NO	OPTION= *ALL/ *CMDFILE
Erkennen des Fortsetzungszeichens	var(*LIST).LINE-CONTI	string	*ON *OFF	OPTION= *ALL/ *CMDFILE
Senden von ARP-Requests beim Aktivieren von Routen vom Typ NODE	var(*LIST).ARP-AT-ROUT-ACTIVATE	string	*ALWAYS *CONN	OPTION= *ALL/*IP
ARP (Address Resolution Protocol)	var(*LIST).ARP	string	*ON *OFF *QUIET	OPTION= *ALL/*IP
Weiterrouten von IP-Elementen	var(*LIST).IP-ROUT	string	*ALLOW *NOT-ALLOW	OPTION= *ALL/*IP
IGMP-Multicast-Gruppen	var(*LIST).MULTICAST-GROUP-JOIN	string	*ALLOW *NOT-ALLOW	OPTION= *ALL/*IP
Auswerten der IP-Subnetmaskennutzung	var(*LIST).NET-ROUTER-USAGE	string	*ON *OFF	OPTION= *ALL/*IP

Ausgabe-information	Name der S-Variable	Datentyp	Inhalt	Bedingung
RARP (Reverse ARP)	var(*LIST).RARP-REPLIES	string	*ALLOW *NOT-ALLOW	OPTION= *ALL/*IP
TCP-Alive-Überwachung	var(*LIST). TCP-KEEP-ALIVE.OPT	string	*ON *OFF	OPTION= *ALL/*IP
TCP-Alive-Überwachung Zeitwert	var(*LIST). TCP-KEEP-ALIVE.TIME	integer	<integer 120..32767>	OPTION= *ALL/*IP
ARP-Request pro Zeiteinheit	var(*LIST).MAX-ARP-REQ-NUM	integer	<integer 1..65535>	OPTION= *ALL/*IP
Festlegen der TSDU-Größe bei Endsystemen	var(*LIST). MAX-TSDU-FOR-CRE	integer	<integer 1..65530>	OPTION= *ALL/*IP
IPv6-Autokonfiguration	var(*LIST).IPV6-AUTO-CONFIG	string	*ON *OFF	OPTION= *ALL/*IPV6
IPv6-Nutzung	var(*LIST).IPV6-SUP	string	*ON *OFF	OPTION= *ALL/*IPV6
IPv6-Autokonfiguration für VLAN	var(*LIST). IPV6-VLAN-AUTO-CONFIG	string	*ON *OFF	OPTION= *ALL/*IPV6
IPv6-prefix-length-control	var(*LIST). IPV6-PREFIX-LEN-CTRL	string	*ON *OFF	OPTION= *ALL/*IPV6
error flag in ISO8473- Elementen	var(*LIST).SET-ERROR-FLAG	string	*YES *NO	OPTION= *ALL/*ISO
Weiterleiten von ISO8473- Elementen	var(*LIST).INTF-ROUTING	string	*ALLOW *NOT-ALLOW	OPTION= *ALL/*ISO
Nutzung des ISO9542-Proto- kolls	var(*LIST).ISO9542-USAGE	string	*ON *OFF	OPTION= *ALL/*ISO
Checksum	var(*LIST).ADD-CHECKSUM	string	*YES *NO	OPTION= *ALL/*ISO
Auswerten von ISO89542- Redirect- Meldungen für ISO8473-Query- Configuration- Requests	var(*LIST).REDIRECT-ON-QUERY	string	*ON *OFF	OPTION= *ALL/*ISO

Ausgabe-information	Name der S-Variable	Datentyp	Inhalt	Bedingung
kürzere Zeitraster entgegen der EN41102 für ISO9542-Configuration und Holding-Time-Zeitraster-Regelung	var(*LIST).CONFIG-HOLD-TIME	string	*EN41102-COMPLIANT *SHORT	OPTION= *ALL/*ISO
Schreibzugriffe gemäß RFC1213	var(*LIST).SNMP-WRITE-ACCESS	string	*ALLOW *NOT-ALLOW	OPTION= *ALL/*SNMP
Zugriff auf DNS-Daten in BCAM	var(*LIST).DNS-USAGE	string	*OFF *ON	OPTION= *ALL/*DNS
BROADCAST	var(*LIST).BROADCAST	string	*ON *OFF	OPTION= *ALL/ *MISC
Empfangen von Ethernet-Multicast-Nachrichten	var(*LIST).MULTICAST	string	*ON *OFF	OPTION= *ALL/ *MISC
SLOW-POLL	var(*LIST).SLOW-POLL	string	*ON *OFF	OPTION= *ALL/ *MISC
periodischer Dateizugriff	var(*LIST).PERIODIC-FILE-ACCESS	string	*ON *OFF	OPTION= *ALL/ *MISC
Verwendung der vom Gerät gelieferten LPDU-SIZE	var(*LIST).DEV-LPDU-SIZE-USAGE	string	*ON *OFF	OPTION= *ALL/ *MISC
BCAM-Exit-Version	var(*LIST).EXIT-VERSION	integer	<integer 1..2>	OPTION= *ALL/ *MISC
generierende Kommandos	var(*LIST).GENERATING-CMD(*LIST)	string	<text 1..256>	OPTION= <beliebig>

8.87 SHOW-BCAM-PARAMETERS / SHBCP: Information über BCAM-Parameter ausgeben

Mit dem Kommando SHOW-BCAM-PARAMETERS geben Sie Information über die BCAM-Parameter aus.

Als SDF-Kurzname existiert für SHOW-BCAM-PARAMETERS der Aliasname SHBCP.

BS2000-Konsole	BS2000-SDF-Kommando	Kommando-/SOF-Datei	SNMP-Management	Parameter-service
	X			

Auflistung zulässiger Kommandoquellen

SHOW-BCAM-PARAMETERS / SHBCP

```
PARAMETER = *ALL / list-poss (8): *CONTROL-PARAMETERS / *FILES / *LIMITS
,OUTPUT = *SYSOUT / *SYSLST
,OUTPUT-FORMAT = *STD / *GENERATING-CMD
```

PARAMETER=...

legt die Art der Information fest.

PARAMETER=*ALL

Als Information werden alle BCAM-Parameter ausgegeben.

PARAMETER=*CONTROL-PARAMETERS

Als Information werden die BCAM-Parameter, die zur Steuerung von BCAM verwendet werden können, ausgegeben.

PARAMETER=*FILES

Als Information werden die BCAM-Steuerdateinamen ausgegeben.

PARAMETER=*LIMITS

Als Information werden die BCAM-Limit-Parameter ausgegeben.

OUTPUT=...

legt das Ausgabemedium fest.

OUTPUT=*SYSOUT

Die Ausgabe erfolgt nach SYSOUT.

OUTPUT=*SYSLST

Die Ausgabe erfolgt nach SYSLST.

OUTPUT-FORMAT=

legt das Ausgabeformat fest.

OUTPUT-FORMAT=*STD

Das Ausgabeformat entspricht dem Standard.

OUTPUT-FORMAT=*GENERATING-CMD

Das Ausgabeformat entspricht dem erzeugenden Kommando.

Kommando-Protokollierung

Die Beschreibung der bei der Kommandobearbeitung eventuell auftretenden Fehlermeldungen entnehmen Sie der folgenden Tabelle.

Kommando-Returncodes

(SC2)	SC1	Maincode	Bedeutung
0	0	CMD0001	Kommando erfolgreich abgearbeitet
0	1	CMD0202	Operandenfehler
0	32	CMD0221	Systemfehler
0	64	CMD0216	Privileg nicht ausreichend
0	64	BCA0203	Schnittstelle (&00) liefert den RC (&01)

*Beispiele***BCAM-Parameter anzeigen:**

```
/SHOW-BCAM-PARAMETERS PARAMETER=*ALL
```

```
/SHOW-BCAM-PARAMETERS PARAMETER=*CONTROL-PARAMETERS,OUTPUT=*SYSOUT
```

```
/SHOW-BCAM-PARAMETERS PARAMETER=*FILES,OUTPUT=*SYSLST
```

```
/SHOW-BCAM-PARAMETERS PARAMETER=*LIMITS,OUTPUT=*SYSLST
```

S-Variable

Mit dem Operanden **PARAMETER** des Kommandos wird festgelegt, welche S-Variablen mit Werten versorgt werden. Mögliche Werte für **PARAMETER** sind ***ALL**, ***CONTROL-PARAMETERS**, ***FILES** und ***LIMITS** (in der Tabelle werden die fettgedruckten Abkürzungen verwendet).

Ausgabe-information	Name der S-Variable	Datentyp	Inhalt	Bedingung
Verhalten der Meldungsausgabe	var(*LIST).MSG	string	*ALL *NAK *ERROR-ONLY	PAR=*ALL/ *CONTROL
Prozessor-Datei	var(*LIST). PROCESSOR-TAB.F-NAME	string	<filename>	PAR=*ALL/ *FILES
Zugriff auf die Prozessor-Datei	var(*LIST). PROCESSOR-TAB.ACCESS	string	*READ *UPDATE *ALLOW	PAR=*ALL/ *FILES
Sockethost-Datei	var(*LIST). SOCKETHOST-TAB.F-NAME	string	<filename>	PAR=*ALL/ *FILES
Applikations-Datei	var(*LIST). APPL-TAB.F-NAME	string	<filename>	PAR=*ALL/ *FILES
FQDN-Datei	var(*LIST). FQDN-TAB.F-NAME	string	<filename>	PAR=*ALL/ *FILES
Services-Datei	var(*LIST). SERVICES-TAB.F-NAME	string	<filename>	PAR=*ALL/ *FILES
beschränkt Anzahl der nicht vordefinierten Anwendungen, die gleichzeitig eröffnet sein können	var(*LIST).MAX-NPA-NUM	integer	<integer 1..2147483647>	PAR=*ALL/ *LIMITS
beschränkt Anzahl der nicht vordefinierten Anwendungen, die von einer Task gleichzeitig eröffnet sein können	var(*LIST).MAX-NPT-NUM	integer	<integer 1..2147483647>	PAR=*ALL/ *LIMITS

Ausgabe-information	Name der S-Variable	Datentyp	Inhalt	Bedingung
beschränkt Anzahl der Verbindungen, die eine nicht vordefinierte Anwendung unterhalten darf	var(*LIST).MAX-CNN-NUM	integer	<integer 1..2147483647>	PAR=*ALL/ *LIMITS
Größe des virtuellen Speichers in KB	var(*LIST).PAGABLE-MEM-SIZE	integer	<integer 1024..1048576>	PAR=*ALL/ *LIMITS
Größe des residenten Speichers in KB	var(*LIST).RESIDENT-MEM-SIZE	integer	<integer 1024..1048576>	PAR=*ALL/ *LIMITS
erste Socket-Portnummer, belegbar von nicht privilegierten Anwendungen	var(*LIST).PORT-NUM.FIRST-NON-PRIVIL	integer	<integer 1..65535>	PAR=*ALL/ *LIMITS
erste freie Socket-Portnummer, die von BCAM dynamisch belegt werden kann	var(*LIST).PORT-NUM.FIRST-DYN	integer	<integer 1..65535>	PAR=*ALL/ *LIMITS
definiert die NSDU-Länge für IP-Routen	var(*LIST).REM-IP-NSDU-SIZE	integer	<integer 512..65530>	PAR=*ALL/ *LIMITS
maximale Größe des ISAM-Buffer-Pools der BCAM-Steuerdateien	var(*LIST).MAX-ISAM-POOL-SIZE	integer	<integer 128..32766>	PAR=*ALL/ *LIMITS
maximale Größe des Steuerblock-Pools	var(*LIST).MAX-SLOT-POOL-SIZE	integer	<integer 2048..65535>	PAR=*ALL/ *LIMITS
generierende Kommandos	var(*LIST).GENERATING-CMD(*LIST)	string	<text 1..256>	PAR=*ALL/ <beliebig>

8.88 SHOW-BCAM-ROUTER / SHBCRTR: BCAM-Router ausgeben

Mit dem Kommando SHOW-BCAM-ROUTER geben Sie die in BCAM bekannten Router aus. Dieses Kommando basiert auf bestehenden BCAM-SHOW-Funktionen. Das Kommando dient zu Diagnosezwecken.

Der Aliasname für SHOW-BCAM-ROUTER ist SHBCRTR.

BS2000-Konsole	BS2000-SDF-Kommando	Kommando-/SOF-Datei	SNMP-Management	Parameter-service
	X			

Auflistung zulässiger Kommandoquellen

SHOW-BCAM-ROUTER / SHBCRTR
INFORMATION = <u>*ALL</u> / *IP / *IPV6

INFORMATION=...

INFORMATION=*ALL

gibt alle in BCAM bekannten Router aus.

INFORMATION=*IP

gibt die IP-spezifischen Router aus.

INFORMATION=*IPV6

gibt die IPv6-spezifischen Router aus.

Kommando-Protokollierung

Im Normalfall wird die gewünschte Information ausgegeben.

Die Beschreibung der bei der Kommandoverarbeitung eventuell auftretenden Fehlermeldungen entnehmen Sie bitte der folgenden Tabelle.

Kommando-Returncodes

(SC2)	SC1	Maincode	Bedeutung
0	0	CMD0001	ohne Fehler
0	1	CMD0202	Syntaxfehler

Hinweis

Auf Grund der prozeduralen Verarbeitung des Kommandos sind detailliertere Kommando-Returncodes nicht vorgesehen. Eine Ausgabe erfolgt immer, ausgenommen im Kommando wurde ein Syntaxfehler erkannt.

Beispiele

Ausgabe der IP-spezifischen BCAM-Router:

```
/SHOW-BCAM-ROUTER  INFORMATION=*IP
```

8.89 SHOW-BCAM-SERVER-PORTS / SHBCPT: Information über BCAM-Server-Ports ausgeben

Mit dem Kommando SHOW-BCAM-SERVER-PORTS geben Sie die Information über die BCAM-Server-Ports aus.

Als SDF-Kurzname existiert für SHOW-BCAM-SERVER-PORTS der Aliasname SHBCPT.

BS2000-Konsole	BS2000-SDF-Kommando	Kommando-/SOF-Datei	SNMP-Management	Parameter-service
	X			

Auflistung zulässiger Kommandoquellen

SHOW-BCAM-SERVER-PORTS / SHBCPT

```
SERVER-PORT = *ALL / list-poss (8): *LOCAL / *REMOTE
,OUTPUT = *SYSOUT / *SYSLST
,OUTPUT-FORMAT = *STD / *GENERATING-CMD
```

SERVER-PORT=...

legt die Art der Information fest.

SERVER-PORT=*ALL

Alle BCAM-Server-Ports werden ausgegeben.

SERVER-PORT=*LOCAL

Die lokalen BCAM-Server-Ports werden ausgegeben.

SERVER-PORT=*REMOTE

Die Remote-BCAM-Server-Ports werden ausgegeben.

OUTPUT=...

legt das Ausgabemedium fest.

OUTPUT=*SYSOUT

Die Ausgabe erfolgt nach SYSOUT.

OUTPUT=*SYSLST

Die Ausgabe erfolgt nach SYSLST.

OUTPUT-FORMAT=

legt das Ausgabeformat fest.

OUTPUT-FORMAT=*STD

Das Ausgabeformat entspricht dem Standard.

OUTPUT-FORMAT=*GENERATING-CMD

Das Ausgabeformat entspricht dem erzeugenden Kommando.

Kommando-Protokollierung

Die Beschreibung der bei der Kommandobearbeitung eventuell auftretenden Fehlermeldungen entnehmen Sie der folgenden Tabelle.

Kommando-Returncodes

(SC2)	SC1	Maincode	Bedeutung
0	0	CMD0001	Kommando erfolgreich abgearbeitet
0	1	CMD0202	Operanden-Fehler
0	32	CMD0221	Systemfehler
0	64	CMD0216	Privileg nicht ausreichend
0	64	BCA0203	Schnittstelle (&00) liefert den RC (&01)

Beispiele

BCAM-Server-Ports anzeigen:

```
/SHOW-BCAM-SERVER-PORTS SERVER-PORT=*ALL
```

```
/SHOW-BCAM-SERVER-PORTS SERVER-PORT=*LOCAL,OUTPUT=*SYSLS
```

S-Variable

Mit dem Operanden SERVER-PORT des Kommandos legen Sie fest, welche S-Variablen mit Werten versorgt werden. Als Wert für den Operand **SERVER-PORT** sind *ALL, *LOCAL und *REMOTE möglich.

Ausgabe-information	Name der S-Variable	Datentyp	Inhalt	Bedingung
local BCAM-Server-Ports	var(*LIST). LOC-SERVER-PORT(*LIST)	integer	<integer 1..65635>	SERV-PORT= *ALL/*LOCAL
remote BCAM-Server-Ports	var(*LIST). REM-SERVER-PORT(*LIST)	integer	<integer 1..65535>	SERVPORT= *ALL/ *REMOTE
generierende Kommandos	var(*LIST). GENERATING-CMD(*LIST)	integer	<text 1..256>	SERV-PORT= *ALL/ *REMOTE

8.90 SHOW-BCAM-START-PARAMETERS / SHBCSRP: Information über BCAM-Start-Parameter ausgeben

Mit dem Kommando SHOW-BCAM-START-PARAMETERS geben Sie die Information über die BCAM-Start-Parameter aus.

Als SDF-Kurzname existiert für SHOW-BCAM-START-PARAMETERS der Aliasname SHBCSRP.

BS2000-Konsole	BS2000-SDF-Kommando	Kommando-/SOF-Datei	SNMP-Management	Parameter-service
	X			

Auflistung zulässiger Kommandoquellen

SHOW-BCAM-START-PARAMETERS / SHBCSRP

```
START-PARAMETER = *ALL / list-poss (8): *CONTROL-PARAMETERS / *FILES / *STATUS-JV / *LIMITS /
    *TIMER
,OUTPUT = *SYSOUT / *SYSLST
,OUTPUT-FORMAT = *STD / *GENERATING-CMD
```

START-PARAMETER=...

legt die Art der Information fest.

START-PARAMETER=*ALL

Alle BCAM-Start-Parameter werden ausgegeben.

START-PARAMETER=*CONTROL-PARAMETERS

Die BCAM-Start-Parameter werden ausgegeben, die zur Steuerung von BCAM beim Starten verwendet werden können.

START-PARAMETER=*FILES

Die BCAM-Steuerdateinamen, die beim BCAM-Start angegeben werden können, werden ausgegeben.

START-PARAMETER=*STATUS-JV

Die BCAM-Steuerjobvariablen, die beim BCAM-Start angegeben werden können, werden ausgegeben.

START-PARAMETER=*LIMITS

Die BCAM-Limit-Parameter, die beim BCAM-Start angegeben werden können, werden ausgegeben.

START-PARAMETER=*TIMER

Die BCAM-Timer-Parameter, die beim BCAM-Start angegeben werden können – speziell der SOF-Timer – werden ausgegeben.

OUTPUT=...

legt das Ausgabemedium fest.

OUTPUT=*SYSOUT

Die Ausgabe erfolgt nach SYSOUT.

OUTPUT=*SYSLST

Die Ausgabe erfolgt nach SYSLST.

OUTPUT-FORMAT=

legt das Ausgabeformat fest.

OUTPUT-FORMAT=*STD

Das Ausgabeformat entspricht dem Standard.

OUTPUT-FORMAT=*GENERATING-CMD

Das Ausgabeformat entspricht dem erzeugenden Kommando.

Kommando-Protokollierung

Die Beschreibung der bei der Kommandobearbeitung eventuell auftretenden Fehlermeldungen entnehmen Sie der folgenden Tabelle.

Kommando-Returncodes

(SC2)	SC1	Maincode	Bedeutung
0	0	CMD0001	Kommando erfolgreich abgearbeitet
0	1	CMD0202	Operanden-Fehler
0	32	CMD0221	Systemfehler
0	64	CMD0216	Privileg nicht ausreichend
0	64	BCA0203	Schnittstelle (&00) liefert den RC (&01)
0	64	BCA0215	Operand unterdrückt

Beispiele

Anzeigen der BCAM-Start-Parameter:

```
/SHOW-BCAM-START-PARAMETERS START-PARAMETER=*ALL
```

```
/SHOW-BCAM-START-PARAMETERS START-PARAMETER=*CONTROL-PARAMETERS,
OUTPUT=*SYSOUT
```

```
/SHOW-BCAM-START-PARAMETERS START-PARAMETER=*STATUS-JV,OUTPUT=*SYSLSLST
```

```
/SHOW-BCAM-START-PARAMETERS START-PARAMETER=*FILES,OUTPUT=*SYSLSLST
```

```
/SHOW-BCAM-START-PARAMETERS START-PARAMETER=*LIMITS,OUTPUT=*SYSLSLST
```

S-Variable

Mit dem Operanden START-PARAMETER des Kommandos wird festgelegt, welche S-Variablen mit Werten versorgt werden. Als Wert für den Operanden **START-PARAMETER** in Kombination mit dem Operanden OUTPUT-FORMAT=*GENERATING-CMD ist nur *ALL sinnvoll, da immer die Kommandoinformation für DCOPT auszugeben ist.

Ausgabe-information	Name der S-Variable	Datentyp	Inhalt	Bedingung
Name des BS2000-Hosts	var(*LIST).HOST-NAME	string	<c-string 1..8>	START-PAR=*ALL/ *CONTROL
Socket-Hostname des Hosts	var(*LIST).SOCKETHOST-NAME	string	<c-string 1..32> <text 1..32>	START-PAR=*ALL/ *CONTROL
Fortsetzung der SOF- und der Kommando-datei-Verarbeitung	var(*LIST).CONTI-AFTER-ERROR	string	*YES *ONLY *NO	START-PAR=*ALL/ *CONTROL
steuert den Umfang der Meldungsausgabe	var(*LIST).MSG	string	*ALL *NAK *ERROR-ONLY	START-PAR=*ALL/ *CONTROL
steuert, ob LWRESDD gestartet wird	var(*LIST).LWRESDD	string	*YES *NO	START-PAR=*ALL/ *CONTROL
Name der RDF-Datei	var(*LIST).RDF-FILE	string	<filename>	START-PAR=*ALL/ *FILES

Ausgabe-information	Name der S-Variable	Datentyp	Inhalt	Bedingung
maximale Nachrichtenlänge, die der Host empfangen kann	var(*LIST).MAX-TSDU-SIZE	integer	<integer 4096..65530>	START-PAR= *ALL/ *FILES
Name der SOF-Datei	var(*LIST).SOF-FILE	string	<filename>	START-PAR= *ALL/ *FILES
Prozessor-Datei	var(*LIST). PROCESSOR-TAB.F-NAME	string	<filename>	START-PAR= *ALL/ *FILES
Zugriff auf die Prozessor-Datei	var(*LIST). PROCESSOR-TAB.ACCESS	string	*READ *UPDATE *ALLOW	START-PAR= *ALL/ *FILES
Socket-Host-Datei	var(*LIST). SOCKETHOST-TAB.F-NAME	string	<filename>	START-PAR= *ALL/ *FILES
Applikations-Datei	var(*LIST).APPL-TAB.F-NAME	string	<filename>	START-PAR= *ALL/ *FILES
FQDN-Datei	var(*LIST). FQDN-TAB.F-NAME	string	<filename>	START-PAR= *ALL/ *FILES
Services-Datei	var(*LIST). SERVICES-TAB.F-NAME	string	<filename>	START-PAR= *ALL/ *FILES
BCAM-Status (alt)	var(*LIST).JV-READY	string	<filename>	START-PAR= *ALL/ *STA-JV
BCAM-RDF-Datei (alt)	var(*LIST).JV-RDF	string	<filename>	START-PAR= *ALL/ *STA-JV
Jobvariable für den BCAM-Zustand	var(*LIST).STA-JV	string	<filename>	START-PAR= *ALL/* STA-JV

Ausgabe-information	Name der S-Variable	Datentyp	Inhalt	Bedingung
beschränkt die Anzahl der nicht vordefinierten Anwendungen, die gleichzeitig eröffnet sein können	var(*LIST).MAX-NPA-NUM	integer	<integer 1..2147483647>	START-PAR= *ALL/ *LIMITS
beschränkt die Anzahl der nicht vordefinierten Anwendungen, die von einer Task gleichzeitig eröffnet sein können	var(*LIST).MAX-NPT-NUM	integer	<integer 1..2147483647>	START-PAR= *ALL/ *LIMITS
beschränkt die Anzahl der Verbindungen, die eine nicht vordefinierte Anwendung unterhalten darf	var(*LIST).MAX-CNN-NUM	integer	<integer 1..2147483647>	START-PAR= *ALL/ *LIMITS
Größe des virtuellen Speichers in KB	var(*LIST).PAGABLE-MEM-SIZE	integer	<integer 1024..1048576>	START-PAR= *ALL/ *LIMITS
Defaultwert des virtuellen Speichers in KB	var(*LIST).PAGABLE-MEM-DFT	integer	<integer 1024..1048576>	START-PAR= *ALL/ *LIMITS
Größe des residenten Speichers in KB	var(*LIST).RESIDENT-MEM-SIZE	integer	<integer 1024..1048576>	START-PAR= *ALL/ *LIMITS
Defaultwert des residenten Speichers in KB	var(*LIST).RESIDENT-MEM-DFT	integer	<integer 1024..1048576>	START-PAR= *ALL/ *LIMITS
erste Socket-Portnummer, belegbar von nicht privilegierten Anwendungen	var(*LIST). PORT-NUM.FIRST-NON-PRIVIL	integer	<integer 1..65535>	START-PAR= *ALL/ *LIMITS

Ausgabe-information	Name der S-Variable	Datentyp	Inhalt	Bedingung
erste freie Socket-Portnummer, die von BCAM dynamisch belegt werden kann	var(*LIST).PORT-NUM.FIRST-DYN	integer	<integer 1..65535>	START-PAR=*ALL/ *LIMITS
NSDU-Länge für IP-Routen	var(*LIST).REM-IP-NSDU-SIZE	integer	<integer 512..65530>	START-PAR=*ALL/ *LIMITS
maximale Größe des ISAM-Buffer-Pools der BCAM-Steuerdateien	var(*LIST).MAX-ISAM-POOL-SIZE	integer	<integer 128..32766>	START-PAR=*ALL/ *LIMITS
maximale Größe des Steuerblock-Pools	var(*LIST).MAX-SLOT-POOL-SIZE	integer	<integer 2048..65535>	START-PAR=*ALL/ *LIMITS
maximale Anzahl der Einträge für DNS-ACCESS	var(*LIST).MAX-DNS-ACC-ENTR	integer	“ “ <integer 0..32766>	START-PAR=*ALL/*LIMITS
maximale Anzahl der Einträge für VLAN-ACCESS	var(*LIST).MAX-VLAN-ACC-ENTR	integer	“ “ <integer 0..32766>	START-PAR=*ALL/*LIMITS
Anzahl der Bitmaps zur Verwaltung des Datenslotpools	var(*LIST).NUM-OF-BITMAP	integer	<integer 1..8>	START-PAR=*ALL/ *LIMITS
SOF-Timer (in Millisec)	var(*LIST).SOF-PROCESS-TIME	integer	<integer 1..99999999>	START-PAR=*ALL/ *TIMER
Generierendes Kommando	var(*LIST).GENERATING-CMD	string	<text 1..2000>	START-PAR=*ALL <beliebig>

8.91 SHOW-BCAM-TIMER / SHBCTI: Information über BCAM-Timer ausgeben

Mit dem Kommando SHOW-BCAM-TIMER geben Sie die Information über die BCAM-Timer aus.

Als SDF-Kurzname existiert für SHOW-BCAM-TIMER der Aliasname SHBCTI.

BS2000-Konsole	BS2000-SDF-Kommando	Kommando-/SOF-Datei	SNMP-Management	Parameter-service
	X			

Auflistung zulässiger Kommandoquellen

SHOW-BCAM-TIMER / SHBCTI
TIMER = <u>*ALL</u> / list-poss (8): *STD / *IP / *ISO ,OUTPUT = <u>*SYSOUT</u> / *SYSLST ,OUTPUT-FORMAT = <u>*STD</u> / *GENERATING-CMD

TIMER=...

legt die Art der Information fest.

TIMER=*ALL

Alle steuerbaren BCAM-Timer werden ausgegeben.

TIMER=*STD

Die allgemeinen BCAM-Timer werden ausgegeben.

TIMER=*IP

Die IP-spezifischen BCAM-Timer werden ausgegeben.

TIMER=*ISO

Die ISO-spezifischen BCAM-Timer werden ausgegeben.

OUTPUT=...

legt das Ausgabemedium fest.

OUTPUT=*SYSOUT

Die Ausgabe erfolgt nach SYSOUT.

OUTPUT=*SYSLST

Die Ausgabe erfolgt nach SYSLST.

OUTPUT-FORMAT=

legt das Ausgabeformat fest.

OUTPUT-FORMAT=*STD

Das Ausgabeformat entspricht dem Standard.

OUTPUT-FORMAT=*GENERATING-CMD

Das Ausgabeformat entspricht dem erzeugenden Kommando.

Kommando-Protokollierung

Die Beschreibung der bei der Kommandobearbeitung eventuell auftretenden Fehlermeldungen entnehmen Sie bitte der folgenden Tabelle.

Kommando-Returncodes

(SC2)	SC1	Maincode	Bedeutung
0	0	CMD0001	Kommando erfolgreich abgearbeitet
0	1	CMD0202	Operanden-Fehler
0	32	CMD0221	Systemfehler
0	64	CMD0216	Privileg nicht ausreichend
0	64	BCA0203	Schnittstelle (&00) liefert den RC (&01)

Beispiele

Anzeigen der BCAM-Timer:

```
/SHOW-BCAM-TIMER TIMER=*ALL
```

```
/SHOW-BCAM-TIMER TIMER=*STD,OUTPUT=*SYSLST
```

```
/SHOW-BCAM-TIMER TIMER=*IP,OUTPUT=*SYSLST
```

```
/SHOW-BCAM-TIMER TIMER=*ISO,OUTPUT=*SYSLST
```

S-Variable

Mit dem Operanden TIMER des Kommandos wird festgelegt, welche S-Variablen mit Werten versorgt werden. Mögliche Werte für **TIMER** sind *ALL, *IP, *ISO und *STD.

Ausgabe-information	Name der S-Variable	Datentyp	Inhalt	Bedingung
Zeitüberwachung des Verbindungsaufbaus	var(*LIST).CONN	integer	<integer 5..32765>	TIM=*ALL/ *STD

Ausgabe-information	Name der S-Variable	Datentyp	Inhalt	Bedingung
Zeitintervall für den Reassembly-Timer	var(*LIST).I-REASSEMBLY	integer	<integer 1..255>	TIM=*ALL/ *STD
Verweildauer für ankommende Nachrichten des verbindungsorientierten Transportdienstes	var(*LIST).LETT	integer	<integer 0..32767>	TIM=*ALL/ *STD
Zeitintervall für Beendigung von MSCF bei BCEND	var(*LIST).MAX-MSCF-DELAY	integer	<integer 0..32765>	TIM=*ALL/ *STD
Verweildauer für Warnungen	var(*LIST).WARN	integer	<integer 5..32765>	TIM=*ALL/ *STD
Zeitintervall für die ARP-Überwachung	var(*LIST).ARP-SUPERVISION	integer	<integer 5..32765>	TIM=*ALL/ *IP
Verweildauer für ankommende Nachrichten des verbindungslosen Transportdienstes	var(*LIST).DATAGRAM	integer	<integer 5..32765>	TIM=*ALL/ *IP
Zeitintervall für IP-Lifetime	var(*LIST).IP-LIFETIME	integer	<integer 1..255>	TIM=*ALL/ *IP
Zeitintervall für den ISO9542-Konfigurations-Timer	var(*LIST).CONF	integer	<integer 150..900>	TIM=*ALL/ *ISO
Zeitintervall für ISO8743-Lifetime	var(*LIST).INTF-LIFETIME	integer	<integer 1..127>	TIM=*ALL/ *ISO
Zeitintervall des ISO8073-Retransmission-Timer (2 sec)	var(*LIST).RETRANSMISSION	integer	<integer 2..36>	TIM=*ALL/ *ISO
Zeitintervall für den ISO8073-Window-Timer	var(*LIST).WINDOW	integer	<integer 2..180>	TIM=*ALL/ *ISO
Generierende Kommandos	var(*LIST). GENERATING-CMD(*LIST)	string	<text 1..256>	TIM=*ALL <beliebig>

8.92 SHOW-CONNECTION / SHCN: Information über Verbindungen ausgeben

Mit dem Kommando SHOW-CONNECTION geben Sie Informationen über Transport-Verbindungen aus. Das Kommando wird direkt auf BCSSHOW abgebildet.

Als SDF-Kurzname existiert für SHOW-CONNECTION der Aliasname SHCN.

BS2000-Konsole	BS2000-SDF-Kommando	Kommando-/SOF-Datei	SNMP-Management	Parameter-service
x	x			

Auflistung zulässiger Kommandoquellen

SHOW-CONNECTION / SHCN
<pre> CONNECTION = <u>*ALL</u> / [*PARAMETERS](...) / *NUMBER(...) [*PARAMETERS](...) APPLICATION = <u>*ALL</u> / [*NEA](...) / *OSI(...) / *SOCKETS(...) / *PORT(...) / *NUMBER(...) *[*NEA](...) NEA-NAME = <text 1 .. 16> / <c-string 1 .. 16> *OSI(...) OSI-NAME = <composed-name 1 .. 78> / <text 1 .. 78> / <x-string 1 .. 156> *SOCKETS(...) SOCKET-NAME = <composed-name 1 .. 78> / <text 1 .. 78> / <x-string 1 .. 156> *PORT(...) PORT-NUMBER = <integer 1 .. 65535> / <x-string 1 .. 4> *NUMBER(...) APPLICATION-NUMBER = <integer 0 .. 2147483647> / <x-string 1 .. 8> ,PARTNER = <u>*ALL</u> / [*NEA](...) / *OSI(...) / *SOCKETS(...) / *PORT(...) *[*NEA](...) NEA-NAME = <text 1 .. 16> / <c-string 1 .. 16> *OSI(...) OSI-NAME = <composed-name 1 .. 78> / <text 1 .. 78> / <x-string 1 .. 156> *SOCKETS(...) SOCKET-NAME = <composed-name 1 .. 78> / <text 1 .. 78> / <x-string 1 .. 156> *PORT(...) PORT-NUMBER = <integer 1 .. 65535> / <x-string 1 .. 4> </pre>

SHOW-CONNECTION / SHCN

```

*NUMBER(...)
  | CONNECTION-NUMBER = <integer 0 .. 2147483647> / <x-string 1 .. 8>
*VIA-HOST(...)
  | HOST-NAME = <composed-name 1 .. 8> / <text 1 .. 8>
*VIA-NODE(...)
  | NODE-NAME = <composed-name 1 .. 8> / <text 1 .. 8>
*VIA-LINE(...)
  | LINE-NAME = <composed-name 1 .. 8> / <text 1 .. 8>
*VIA-PROCESSOR(...)
  | PROCESSOR-NAME = <composed-name 1 .. 8> / <text 1 .. 8>
*VIA-ROUTE(...)
  | ROUTE-NAME = <composed-name 1 .. 8> / <text 1 .. 8>
,SELECT = *ALL / [*BY-ATTRIBUTES](...)
  [*BY-ATTRIBUTES](...)
    | JOB-IDENTIFICATION = *ANY / *TID(...) / *TSN(...)
      | *TID(...)
        | TID = <x-string 1 .. 8>
      | *TSN(...)
        | TSN = <alphanumeric-name 1 .. 4>
    | ,IPSEC = *ANY / *NO / *YES
    | ,VLAN-ID = *ANY / *ALL / <integer 2 .. 4094>
    | ,PROCESSOR-NAME = *ANY / <composed-name 1 .. 8> / <text 1 .. 8>
    | ,INTERFACE = *ANY / *NEA / *ISO / *STREAMS / *SOCKETS
    | ,L4-PROTOCOL = *ANY / list-poss(3): *LOCAL / *ISO-4 / *TCP
,MAX-MSG-NUMBER = *STD / <integer 1 .. 2147483647>

```

CONNECTION=...

Verbindung, für die Informationen ausgegeben werden.

Die Information wird mit den Konsolmeldungen BCA08A7, BCA08A8, BCA08A1, BCA08A2 und BCA08E8 angezeigt.

CONNECTION=*ALL

Informationen für alle existierenden Verbindungen werden ausgegeben.

CONNECTION=[*PARAMETERS](...)

Informationen für Verbindungen von Anwendungen mit NEA-Anwendungsnamen werden ausgegeben.

APPLICATION=...

Name der Anwendung, für deren Verbindungen Informationen ausgegeben werden.

APPLICATION=*ALL

Informationen für alle Anwendungen werden ausgegeben, für die Verbindungen existieren.

APPLICATION=[*NEA](...)

Informationen für Verbindungen von Anwendungen mit NEA-Anwendungsnamen werden ausgegeben.

NEA-NAME=<text 1..16>

NEA-Anwendungsname der Anwendung, für deren Verbindung Informationen ausgegeben werden.

APPLICATION=*OSI(...)

Informationen für Verbindungen von Anwendungen mit OSI-Anwendungsnamen werden ausgegeben.

OSI-NAME=<text 1..78> / <x-string 1..156>

OSI-Anwendungsname der Anwendung, für deren Verbindung Informationen ausgegeben werden.

APPLICATION=*SOCKETS(...)

Informationen für Verbindungen von Anwendungen mit SOCKET-Anwendungsnamen werden ausgegeben.

SOCKET-NAME=<text 1..78> / <x-string 1..156>

SOCKET-Anwendungsname der Anwendung, für deren Verbindung Informationen ausgegeben werden.

APPLICATION=*PORT(...)

Informationen für Verbindungen von Anwendungen werden ausgegeben, die über TCP/IP-Portnummern identifiziert werden.

PORT-NUMBER=<integer 1..65535> / <x-string 1..4>

TCP/IP-Portnummer der Anwendung, für deren Verbindung Informationen ausgegeben werden.

APPLICATION=*NUMBER(...)

Informationen für Verbindungen von Anwendungen, die über die BCAM-interne Anwendungsnummer identifiziert werden, werden ausgegeben.

APPLICATION-NUMBER=<integer 0..2147483647> / <x-string 1..8>

BCAM-interne Anwendungsnummer der Anwendung, für deren Verbindung Informationen ausgegeben werden.

PARTNER=...

Name der Partner-Anwendung, für deren Verbindungen Informationen ausgegeben werden.

PARTNER=*ALL

Es werden Informationen für alle Partner-Anwendungen ausgegeben, für die Verbindungen existieren.

PARTNER=[*NEA](...)

Informationen für Verbindungen von Partner-Anwendungen mit NEA-Anwendungsnamen werden ausgegeben.

NEA-NAME=<text 1..16>

NEA-Anwendungsname der Partner-Anwendung, für deren Verbindung Informationen ausgegeben werden.

PARTNER=*OSI(...)

Informationen für Verbindungen von Partner-Anwendungen mit OSI-Anwendungsnamen werden ausgegeben.

OSI-NAME=<text 1..78> / <x-string 1..156>

OSI-Anwendungsname der Partner-Anwendung, für deren Verbindung Informationen ausgegeben werden.

PARTNER=*SOCKETS(...)

Informationen für Verbindungen von Partner-Anwendungen mit SOCKET-Anwendungsnamen werden ausgegeben.

SOCKET-NAME=<text 1..78> / <x-string 1..156>

SOCKET-Anwendungsname der Partner-Anwendung, für deren Verbindung Informationen ausgegeben werden.

PARTNER=*PORT(...)

Informationen für Verbindungen von Partner-Anwendungen, die über TCP/IP-Portnummern identifiziert werden, werden ausgegeben.

PORT-NUMBER=<integer 1..65535> / <x-string 1..4>

TCP/IP-Portnummer der Partner-Anwendung, für deren Verbindung Informationen ausgegeben werden.

CONNECTION=*NUMBER(...)

Informationen für Verbindungen von Anwendungen, die über die BCAM-interne Verbindungsnummer identifiziert werden, werden ausgegeben.

CONNECTION-NUMBER=<integer 0..2147483647> / <x-string 1..8>

BCAM-interne Verbindungsnummer der Verbindung, für die Informationen ausgegeben werden.

CONNECTION=*VIA-HOST(...)

Ausgabe der Informationen für Verbindungen, die über den BCAM-Host identifiziert werden.

HOST-NAME=<composed-name 1 .. 8> / <text 1 .. 8>

BCAM-Host der Verbindungen, für die Informationen ausgegeben werden.

CONNECTION=*VIA-NODE(...)

Ausgabe der Informationen für Verbindungen, die über einen BCAM-Knoten identifiziert werden.

NODE-NAME=<composed-name 1 .. 8> / <text 1 .. 8>

BCAM-Knoten der Verbindungen, für die Informationen ausgegeben werden.

CONNECTION=*VIA-LINE(...)

Ausgabe der Informationen für Verbindungen, die über eine BCAM-Leitung (ausgenommen sind die VLAN-Leitungen) identifiziert werden.

LINE-NAME=<composed-name 1 .. 8> / <text 1 .. 8>

BCAM-Leitung der Verbindungen, für die Informationen ausgegeben werden.

CONNECTION=*VIA-PROCESSOR(...)

Ausgabe der Informationen für Verbindungen, die über den BCAM-Prozessor identifiziert werden.

PROCESSOR-NAME=<composed-name 1 .. 8> / <text 1 .. 8>

BCAM-Prozessor der Verbindungen, für die Informationen ausgegeben werden.

CONNECTION=*VIA-ROUTE(...)

Ausgabe der Informationen für Verbindungen, die über die BCAM-Route identifiziert werden.

ROUTE-NAME=<composed-name 1 .. 8> / <text 1 .. 8>

BCAM-Route der Verbindungen, für die Informationen ausgegeben werden.

SELECT=...

Kriterium, nach dem eine Verbindung gesucht wird.

SELECT=*ALL

Informationen über alle existierenden Verbindungen werden ausgegeben.

SELECT=[*BY-ATTRIBUTES](...)

Informationen für Verbindungen werden ausgegeben, die folgenden Kriterien entsprechen.

JOB-IDENTIFICATION=...

Informationen für Verbindungen werden ausgegeben, die unter einer bestimmten Task angemeldet wurden.

JOB-IDENTIFICATION=*ANY

Informationen für alle existierenden Verbindungen werden ausgegeben.

JOB-IDENTIFICATION=*TID(...)

Informationen für Verbindungen werden ausgegeben, die unter einer bestimmten Task-ID angemeldet wurden.

TID=<x-string 1..8>

Informationen für Verbindungen werden ausgegeben, die unter dieser Task-ID angemeldet wurden.

JOB-IDENTIFICATION=*TSN(...)

Informationen für Verbindungen werden ausgegeben, die unter einer bestimmten TSN angemeldet wurden.

TSN=<alphanum-name 1..4>

Informationen für Verbindungen werden ausgegeben, die unter dieser TSN angemeldet wurden.

IPSEC=...

Informationen für Verbindungen werden ausgegeben, die per IPSec gesichert oder nicht per IPSec gesichert werden.

IPSEC=*ANY

Informationen für alle existierenden Verbindungen werden ausgegeben.

IPSEC=*NO

Informationen für Verbindungen werden ausgegeben, die nicht per IPSec gesichert werden.

IPSEC=*YES

Informationen für Verbindungen werden ausgegeben, die per IPSec gesichert werden.

VLAN-ID=...

Informationen für Verbindungen werden ausgegeben, die einer VLAN-ID zugeordnet sind.

VLAN-ID=*ANY

Informationen für alle existierenden Verbindungen werden ausgegeben.

VLAN-ID=*ALL

Informationen für Verbindungen zu allen VLAN-IDs werden ausgegeben.

VLAN-ID=<integer 2..4094>

Informationen für Verbindungen werden ausgegeben, die einer VLAN-ID zugeordnet sind.

PROCESSOR-NAME=...

Informationen für Verbindungen werden ausgegeben, die zu einem bestimmten Partner-Rechner führen.

PROCESSOR-NAME=*ANY

Informationen für alle existierenden Verbindungen werden ausgegeben.

PROCESSOR-NAME=<composed-name 1 .. 8> / <text 1 .. 8>

Informationen für Verbindungen werden ausgegeben, die zu dem angegebenen Partner-Rechner führen.

INTERFACE=...

Informationen für Verbindungen werden ausgegeben, die eine bestimmte Interface-Funktionalität verwenden.

INTERFACE=*ANY

Informationen für alle existierenden Verbindungen werden ausgegeben.

INTERFACE=*NEA

Informationen für Verbindungen ausgegeben, die die NEA-Interface-Funktionalität verwenden.

INTERFACE=*ISO

Informationen für Verbindungen werden ausgegeben, die die ISO-Interface-Funktionalität verwenden.

INTERFACE=*STREAMS

Informationen für Verbindungen werden ausgegeben, die die STREAMS-(SOCKETS-) Interface-Funktionalität verwenden.

INTERFACE=*SOCKETS

Informationen für Verbindungen werden ausgegeben, die die STREAMS-(SOCKETS-) Interface-Funktionalität verwenden.

L4-PROTOCOL=...

Informationen für Verbindungen eines bestimmten Protokolltyps werden ausgegeben.

L4-PROTOCOL=*ANY

Informationen für alle existierenden Verbindungen werden ausgegeben.

L4-PROTOCOL=*LOCAL

Informationen für alle existierenden Verbindungen mit dem Layer-4-Protokoll lokale Verbindung werden ausgegeben.

L4-PROTOCOL=*ISO-4

Informationen für alle existierenden Verbindungen mit dem Layer-4-Protokoll ISO8073 Klasse 4 werden ausgegeben.

L4-PROTOCOL=*TCP

Informationen für alle existierenden Verbindungen mit dem Layer-4-Protokoll TCP werden ausgegeben.

MAX-MSG-NUMBER=...

Anzahl der Meldungen, die für dieses Kommando ausgegeben werden dürfen.

MAX-MSG-NUMBER=*STD

Es dürfen höchstens auf SYSOUT 50 und an Konsole 10 Meldungen ausgegeben werden.

MAX-MSG-NUMBER=<integer 1..2147483647>

Anzahl der Meldungen, die für dieses Kommando ausgegeben werden dürfen.



Die Anzahl der ausgegebenen Meldungen kann bei der Informationsausgabe wegen der beschränkten Ausgabelänge einer Meldung überschritten werden. Zu BCAM-Objekten werden häufig mehrere Meldungen ausgegeben. Diese Meldungen werden BCAM-intern als nur eine Meldung gezählt.

In einigen Fällen wird zu Beginn zusätzlich die Meldung BCA0765 ausgegeben, um die Zuordnung der Ausgabeinformation zum angegebenen Kommando zu erleichtern.

Kommando-Protokollierung

Die Verarbeitung wird aus Kompatibilitätsgründen im Positiv-Fall mit der News BCA0720 und im Negativ-Fall mit der News BCA0728 quittiert. Im Positiv-Fall kann außerdem die Meldung BCA08E8, BCA08A1, BCA08A2, BCA08A7 und BCA08A8 angezeigt werden. Die Beschreibung der bei der Kommandobearbeitung eventuell auftretenden Fehlermeldungen entnehmen Sie bitte der folgenden Tabelle.

Kommando-Returncodes

(SC2)	SC1	Maincode	Bedeutung
0	0	CMD0001	Kommando erfolgreich abgearbeitet
0	1	CMD0202	Fehler im Kommando
0	1	BCA0768	Syntaxfehler im Kommando
0	64	BCA07A1	Route nicht gefunden
0	64	BCA07A2	Leitung nicht gefunden
0	64	BCA07A3	Knoten nicht gefunden
0	64	BCA07A4	Host nicht gefunden
0	64	BCA08EF	Nichts zum Anzeigen gefunden
0	128	BCA0814	BCAM wird gerade abnormal beendet
0	128	BCA0816	BCAM befindet sich im Beendigungszustand
0	130	BCA0766	BCAM ist nicht aktiv

Beispiel

Anzeigen der Verbindungen:

```
/SHOW-CONNECTION
```

analoges BCSHOW-Kommando:

```
/BCSHOW SHOW=CONNECTION,INFORMATION=(SHORT, LONG)
```

8.93 SHOW-CONNECTION-BY-NAME / SHCNN: Verbindungsinformation zu Namen ausgeben

Mit dem Kommando SHOW-CONNECTION-BY-NAME geben Sie Informationen über Verbindungen aus, die durch einen Namen ausgewählt werden. Dieses Kommando basiert auf bestehenden BCAM-SHOW-Funktionen.

SHOW-CONNECTION-BY-NAME ist nur im Dialog zu verwenden und dient der Diagnose.

Der Aliasname für SHOW-CONNECTION-BY-NAME ist SHCNN.

BS2000-Konsole	BS2000-SDF-Kommando	Kommando-/SOF-Datei	SNMP-Management	Parameter-service
	x			

Auflistung zulässiger Kommandoquellen

SHOW-CONNECTION-BY-NAME / SHCNN
NAME = *OWN / <text 1..256> ,INFORMATION=*ALL / *MINIMUM

NAME=...

gibt einen Hostnamen, Rechnernamen oder FQDN-Namen an, zu dem Verbindungsinformation ausgegeben werden soll.

NAME=*OWN

Rechnernamen, unter dem die Dialog-Task läuft.

NAME=<text 1..256>

gibt den Namen an.

INFORMATION=...

gibt den Umfang der Informationsausgabe an.

INFORMATION=*ALL

Alle Informationen zu einer Verbindung sollen ausgegeben werden.

INFORMATION=*MINIMUM

Nur die Information zum aktuell belegten Speicherplatz zu einer Verbindung soll ausgegeben werden.

Kommando-Protokollierung

Im Normalfall wird die gewünschte Information ausgegeben.

Die Beschreibung der bei der Kommandoverarbeitung eventuell auftretenden Fehlermeldungen entnehmen Sie bitte der folgenden Tabelle.

Kommando-Returncodes

(SC2)	SC1	Maincode	Bedeutung
0	0	CMD0001	ohne Fehler
0	1	CMD0202	Syntaxfehler
0	64	BCA0290	keinen Eintrag gefunden

Hinweis

Auf Grund der prozeduralen Verarbeitung des Kommandos sind detailliertere Kommando-Returncodes nicht vorgesehen. Eine Ausgabe erfolgt immer, ausgenommen im Kommando wurde ein Syntaxfehler erkannt.

Beispiel

Ausgabe der Verbindungsinformation zu einem Namen:

```
/SHOW-CONNECTION-BY-NAME NAME=MCH1860D
```

8.94 SHOW-DNS-ACCESS / SHDNA: Information über DNS-Zugriff in BCAM ausgeben

Mit dem Kommando SHOW-DNS-ACCESS geben Sie Informationen aus über den DNS-Resolver und über den Zugriff auf DNS-Daten in BCAM, insbesondere Einschränkungen des DNS-Zugriffs.

Als SDF-Kurzname existiert für SHOW-DNS-ACCESS der Aliasname SHDNA.

BS2000-Konsole	BS2000-SDF-Kommando	Kommando-/SOF-Datei	SNMP-Management	Parameter-service
	X			

Auflistung zulässiger Kommandoquellen

SHOW-DNS-ACCESS / SHDNA

```
SELECT = *ALL / list-poss (6): *DNS-RESOLVER / *IP-ADDRESS-RANGE / *IPV6-ADDRESS-RANGE /
          *NAMES / *LIMITS / *OPTIONS
,OUTPUT = *SYSOUT / *SYSLST
,OUTPUT-FORMAT = *STD / *GENERATING-CMD
```

SELECT=...

wählt aus, welche Informationen ausgegeben werden sollen.

SELECT=*ALL

zeigt die IP-, IPv6-Adressbereiche und den Namensraum, die für den Zugriff auf DNS-Daten zugelassen sind.

SELECT=*DNS-RESOLVER

zeigt, welcher DNS-Resolver für den Zugriff auf DNS-Daten aktuell eingestellt ist.

SELECT=*IP-ADDRESS-RANGE

zeigt die IP-Adressbereiche, die für den Zugriff auf DNS-Daten zugelassen sind.

SELECT=*IPV6-ADDRESS-RANGE

zeigt die IPv6-Adressbereiche, die für den Zugriff auf DNS-Daten zugelassen sind.

SELECT=*NAMES

zeigt den Namensraum, der für den Zugriff auf DNS-Daten zugelassen ist.

SELECT=*LIMITS

zeigt die Anzahl der möglichen Einträge der Tabelle an.

SELECT=*OPTIONS

zeigt die DNS-Optionen für den Zugriff auf DNS-Daten.

OUTPUT=...

legt das Ausgabemedium fest.

OUTPUT=*SYSOUT

Die Ausgabe erfolgt nach SYSOUT.

OUTPUT=*SYSLST

Die Ausgabe erfolgt nach SYSLST.

OUTPUT-FORMAT=

legt das Ausgabeformat fest.

OUTPUT-FORMAT=*STD

Das Ausgabeformat entspricht dem Standard.

OUTPUT-FORMAT=*GENERATING-CMD

Das Ausgabeformat entspricht den erzeugenden Kommandos.

Kommando-Protokollierung

Die Beschreibung der bei der Kommandoverarbeitung eventuell auftretenden Fehlermeldungen entnehmen Sie bitte der folgenden Tabelle.

Kommando-Returncodes

(SC2)	SC1	Maincode	Bedeutung
0	0	CMD0001	Kommando erfolgreich abgearbeitet
0	1	CMD0202	Operanden-Fehler
0	32	CMD0221	Systemfehler
0	64	CMD0216	Privileg nicht ausreichend
0	64	BCA0203	Schnittstelle (&00) liefert den RC (&01)

Beispiele

Anzeigen des Zugriffs auf DNS-Daten in BCAM:

```
/SHOW-DNS-ACCESS SELECT=*ALL
```

```
/SHOW-DNS-ACCESS SELECT=*DNS-RESOLVER
```

```
/SHOW-DNS-ACCESS SELECT=*OPTIONS
```

```
/SHOW-DNS-ACCESS SELECT=*IP-ADDRESS-RANGE,OUTPUT=*SYSLST
```

```
/SHOW-DNS-ACCESS SELECT=*IPV6-ADDRESS-RANGE,OUTPUT=*SYSLST
```

```
/SHOW-DNS-ACCESS SELECT=*NAMES,OUTPUT=*SYSLST
```

S-Variable

Mit dem Operanden SELECT des Kommandos wird festgelegt, welche S-Variablen mit Werten versorgt werden. Mögliche Werte für **SELECT** sind ***ALL**, ***IP-ADDRESS-RANGE**, ***IPV6-ADDRESS-RANGE**, ***NAMES**, ***DNS-RESOLVER**, ***LIMITS** und ***OPTIONS.s**

Ausgabe-information	Name der S-Variable	Datentyp	Inhalt	Bedingung
Zugriff auf DNS-Daten in BCAM	var(*LIST). OPTIONS.DNS-USAGE	string	*OFF *ON	SEL= *ALL/*OPT
Anzahl der erlaubten Einträge	var(*LIST). MAX-DNS-ACC-ENTR	integer	<integer 1..65535>	SEL= *LIM/*OPT
PORT-Nummer Indikator	var(*LIST). DNS-RESOLVER.PORT-IND	string	*STD *VALUE	SEL= *ALL/*DNS
PORT-Nummer, die für den DNS-Resolver eingestellt ist	var(*LIST). DNS-RESOLVER.PORT-NUM	integer	<integer 1..65535>	SEL= *ALL/*DNS
IP-Adresse Indikator	var(*LIST). DNS-RESOLVER.IP-IND	string	*STD *NONE *VALUE	SEL= *ALL/*DNS
IP-Adresse, die für den DNS-Resolver eingestellt ist	var(*LIST). DNS-RESOLVER.IP-ADDR	string	<c-string 7..15>	SEL= *ALL/*DNS
IPv6-Adresse Indikator	var(*LIST). DNS-RESOLVER.IPV6-IND	string	*STD *NONE *VALUE	SEL= *ALL/*DNS
IPv6-Adresse, die für den DNS-Resolver eingestellt ist	var(*LIST). DNS-RESOLVER.IPV6-ADDR	string	<c-string 3..45>	SEL= *ALL/*DNS
Zugelassene IP-Adressen für den Zugriff auf DNS-Daten (alle, keine oder Adressbereich)	var(*LIST). IP-ADDR.INDICATOR	string	*ALL *NONE *ADD	SEL= *ALL/*IP
Beginn des zugelassenen Bereichs von IP-Adressen für den Zugriff auf DNS-Daten	var(*LIST). IP-ADDR.RANGE.FROM	string	<c-string 7..15>	SEL= *ALL/*IP

Ausgabe-information	Name der S-Variable	Datentyp	Inhalt	Bedingung
Ende des zugelassenen Bereichs von IP-Adressen für den Zugriff auf DNS-Daten	var(*LIST). IP-ADDR.RANGE.TO	string	<c-string 7..15>	SEL= *ALL/*IP
Zugelassene IPv6-Adressen für den Zugriff auf DNS-Daten (alle, keine oder Adressbereich)	var(*LIST). IPV6-ADDR.INDICATOR	string	*ALL *NONE *ADD	SEL= *ALL/*IPV6
Zugelassene IPv6-Adressen für den Zugriff auf DNS-Daten (Angabe über IPv6-Präfix)	var(*LIST). IPV6-ADDR.IPV6-PREFIX	string	<c-string 9..49>	SEL= *ALL/*IPV6
Zugelassene Namen für den Zugriff auf DNS-Daten (alle, keine oder Namensraum)	var(*LIST).NAMES.INDICATOR	string	*ALL *NONE *ADD	SEL= *ALL/*NAM
Namensraum von Rechnern, die für den Zugriff auf DNS-Daten zugelassen sind	var(*LIST).NAMES. PROCESSOR-NAMES	string	<c-string 1..8>	SEL= *ALL/*NAM
Generierende Kommandos	var(*LIST). GENERATING-CMD	string	<text 1..256>	SEL= <beliebig>

8.95 SHOW-HOST / SHHT: Information über Hosts ausgeben

Mit dem Kommando SHOW-HOST geben Sie Informationen über Hosts aus.

Als SDF-Kurzname existiert für SHOW-HOST der Aliasname SHHT.

BS2000-Konsole	BS2000-SDF-Kommando	Kommando-/SOF-Datei	SNMP-Management	Parameter-service
X	X			

Auflistung zulässiger Kommandoquellen

SHOW-HOST / SHHT

HOST-NAME = *ALL / <composed-name 1..8> / <c-string 1 .. 8>

HOST-NAME=...

Name des Hosts, für den Informationen ausgegeben werden.

Die Information wird mit der Konsolmeldung BCA08E0 angezeigt.

HOST-NAME=*ALL

Informationen für alle Hosts werden ausgegeben.

HOST-NAME=<composed-name 1..8> / <c-string 1..8>

Name des Hosts, für den Informationen ausgegeben werden.

Kommando-Protokollierung

Die Verarbeitung wird im Positiv-Fall mit der News BCA0720 und im Negativ-Fall mit der News BCA0728 quittiert. Im Positiv-Fall kann außerdem die Meldung BCA08E0 angezeigt werden.

Die Beschreibung der bei der Kommandobearbeitung eventuell auftretenden Fehlermeldungen entnehmen Sie bitte der folgenden Tabelle.

Kommando-Returncodes

(SC2)	SC1	Maincode	Bedeutung
0	0	CMD0001	Kommando erfolgreich abgearbeitet
0	1	CMD0202	Fehler im Kommando
0	1	BCA0768	Syntaxfehler im Kommando
0	64	BCA07A4	Host nicht gefunden
0	64	BCA08EF	Nichts zum Anzeigen gefunden
0	128	BCA0814	BCAM wird gerade abnormal beendet
0	128	BCA0816	BCAM befindet sich im Beendigungszustand
0	130	BCA0766	BCAM ist nicht aktiv

Beispiel

Anzeigen des Hosts bzw. der Hosts:

```
/SHOW-HOST
```

analoges BCSHOW-Kommando:

```
/BCSHOW SHOW=HOST
```

8.96 SHOW-HOST-ATTRIBUTES / SHHTA: Information über Host-Attribute ausgeben

Mit dem Kommando SHOW-HOST-ATTRIBUTES geben Sie detaillierte Informationen über Hosts aus.

Als SDF-Kurzname existiert für SHOW-HOST-ATTRIBUTES der Aliasname SHHTA.

BS2000-Konsole	BS2000-SDF-Kommando	Kommando-/SOF-Datei	SNMP-Management	Parameter-service
	X			

Auflistung zulässiger Kommandoquellen

SHOW-HOST-ATTRIBUTES / SHHTA

```
HOST-NAME = *STD / *ALL / <composed-name 1..8>
,INFORMATION = *STD / *BCAM-NAMES / *HOST-NAMES / *STATUS-JV / *ALL
,OUTPUT = *SYSOUT / *SYSLST
```

HOST-NAME=...

legt den Namen des Hosts fest, der angezeigt werden soll.

HOST-NAME=*STD

Der Standard-Host (normale Host) soll angezeigt werden.

HOST-NAME=*ALL

Alle Hosts sollen angezeigt werden.

HOST-NAME=<composed-name 1..8>

Name des anzuzeigenden Hosts.

INFORMATION=...

Die Art der Information wird festgelegt.

INFORMATION=*STD

Als Information wird die Standard-Host-Information ausgegeben.

INFORMATION=*BCAM-NAMES

Als Information wird die Information zu den in BCAM verwendeten Namen ausgegeben.

INFORMATION=*HOST-NAMES

Als Information wird eine Liste der Host-Namen ausgegeben.

INFORMATION=*STATUS-JV

Als Information wird die STATUS-Jobvariable ausgegeben.

INFORMATION=*ALL

Als Information wird die vollständige Information eines Hosts ausgegeben.

OUTPUT=...

legt das Ausgabemedium fest.

OUTPUT=*SYSOUT

Die Ausgabe erfolgt nach SYSOUT.

OUTPUT=*SYSLST

Die Ausgabe erfolgt nach SYSLST.

Kommando-Protokollierung

Die Beschreibung der bei der Kommandobearbeitung eventuell auftretenden Fehlermeldungen entnehmen Sie der folgenden Tabelle.

Kommando-Returncodes

(SC2)	SC1	Maincode	Bedeutung
0	0	CMD0001	Kommando erfolgreich abgearbeitet
0	1	CMD0202	Operandenfehler
0	32	CMD0221	Systemfehler
0	64	CMD0216	Privileg nicht ausreichend
0	64	BCA0203	Schnittstelle (&00) liefert den RC (&01).
0	64	BCA0232	Host Eintrag nicht gefunden.

Beispiele

Standard-Host-Information anzeigen:

```
/SHOW-HOST-ATTRIBUTES HOST-NAME=*STD, INFORMATION=*ALL
```

Host-Information eines virtuellen Hosts anzeigen:

```
/SHOW-HOST-ATTRIBUTES HOST-NAME=VH01
```

```
/SHOW-HOST-ATTRIBUTES HOST-NAME=VH01, INFORMATION=*ALL
```

```
/SHOW-HOST-ATTRIBUTES HOST-NAME=VH01, INFORMATION=*STATUS-JV
```

Host-Namen anzeigen:

```
/SHOW-HOST-ATTRIBUTES HOST-NAME=*ALL, INFORMATION=*HOST-NAMES
```

S-Variable

Mit dem Operanden INFORMATION des Kommandos wird festgelegt, welche S-Variablen mit Werten versorgt werden. Mögliche Werte für **INFORMATION** sind ***ALL**, ***BCAM-NAMES**, ***HOST-NAMES**, ***STATUS-JV** und ***STD** (in der Tabelle werden die fettgedruckten Abkürzungen verwendet).

Ausgabe-information	Name der S-Variable	Datentyp	Inhalt	Bedingung
Host-Name	var(*LIST).HOST-NAME	string	<c-string 1..8>	INF=*ALL/ *STA-JV/ *STD
Socket-Host-Name	var(*LIST).SOCKETHOST-NAME	string	*HOST-NAME <c-string 1..32> <text 1..32>	INF=*ALL/ *STD
Maximale Nachrichtenlänge, die der Host empfangen kann	var(*LIST).MAX-TSDU-SIZE	integer	<integer 4096..65530>	INF=*ALL
Host-Typ	var(*LIST).TYPE	string	*NORMAL *VIRTUAL	INF=*ALL/ *STD
Zustand	var(*LIST).ADM-STA	string	*INCLUDED *EXCLUDED *ACTIVE	INF=*ALL/ *STD
Status-JV	var(*LIST).STA-JV	string	*NONE <filename>	INF=*ALL/ *STA-JV
Namenstyp	var(*LIST). ELM(*LIST).NAME-TYPE	string	*BCAM *DNS *EOL	INF= *BCAM *ALL
Name	var(*LIST). ELM(*LIST).NAME	string	<text 1..256>	INF= *BCAM *ALL
Liste der Host-Namen	var(*LIST).HOST-NAMES(*LIST)	string	<c-string 1..8>	INF=*HOST

8.97 SHOW-LINE / SHLN: Leitungen anzeigen

Mit dem Kommando SHOW-LINE zeigen Sie leitungsspezifische Optionen und Attribute an.

Zur SNMP-Unterstützung existiert für SHOW-LINE der Aliasname SHLN.

BS2000-Konsole	BS2000-SDF-Kommando	Kommando-/SOF-Datei	SNMP-Management	Parameter-service
X	X		X	

Auflistung zulässiger Kommandoquellen

SHOW-LINE / SHLN
<pre> LINE-NAME = <u>*ALL</u> / <composed-name 1 .. 8> / <c-string 1 .. 8> / *VIA-NODE(...) *VIA-NODE(...) NODE-NAME = <composed-name 1 .. 8> / <c-string 1 .. 8> ,INFORMATION = <u>*STATE</u> / *ALL / list-poss (16): *BROADCAST / *MULTICAST / *SLOW-POLL / *MAX-LPDU-SIZE / *MAX-LPDU-VALUE / *AUTO-ROUTE-SWITCHING / *ROUTE-RESWITCHING / *REDUNDANCY / *STATE / *TIMEOUT-PROCESSING / *PROTOCOL / *DEVICES / *DUP-ADDR-DETECTION / *ADDR-CONFLICT-DETECT / *CHECKSUM / *OFFLOAD *IPV6-AUTO-CONFIG </pre>

LINE-NAME=...

Mit LINE-NAME geben Sie die Leitungen an, für die Informationen angezeigt werden.

LINE-NAME=*ALL

Informationen aller Leitungen werden angezeigt.

LINE-NAME=<composed-name 1..8> / <c-string 1..8>

Name der Leitung, für die Informationen angezeigt werden.

LINE-NAME=*VIA-NODE(...)

Information der Leitungen, die durch die Angabe eines Knotens bestimmt sind.

NODE-NAME=<composed-name 1..8> / <c-string 1..8>

Name des Knotens, zu dessen Leitungen Information ausgegeben werden sollen.

INFORMATION=...

Mit INFORMATION geben Sie an, welche Informationen angezeigt werden.

INFORMATION=*STATE

Der Status der Leitung wird angezeigt.

Die Information wird mit der Konsolmeldung BCA07D3 angezeigt.

INFORMATION=*ALL

Alle Informationen zur Leitung werden angezeigt.

INFORMATION=*BROADCAST

Die leitungsspezifische BROADCAST-Option wird angezeigt.

Voraussetzung für die Anzeige dieser Option ist, dass auf der Leitung ein LAN-Protokoll – CSMACD – verwendet wird.

Die Information wird mit der Konsolmeldung BCA07D2 angezeigt.

INFORMATION=*MULTICAST

Die leitungsspezifische MULTICAST-Option wird angezeigt.

Voraussetzung für die Anzeige dieser Option ist, dass auf der Leitung ein LAN-Protokoll – CSMACD – verwendet wird.

Die Information wird mit der Konsolmeldung BCA07D2 angezeigt.

INFORMATION=*SLOW-POLL

Die leitungsspezifische SLOW-POLL-Option wird angezeigt.

Voraussetzung für die Anzeige dieser Option ist, dass auf der Leitung ein LAN-Protokoll – CSMACD – verwendet wird.

Die Information wird mit der Konsolmeldung BCA07D2 angezeigt.

INFORMATION=*MAX-LPDU-SIZE

Das leitungsspezifische MAX-LPDU-SIZE-Attribut wird angezeigt.

Die Information wird mit der Konsolmeldung BCA07D2 angezeigt.

INFORMATION=*MAX-LPDU-VALUE

Der leitungsspezifische MAX-LPDU-VALUE-Wert wird angezeigt.

Die Information wird mit der Konsolmeldung BCA0560 angezeigt.

INFORMATION=*AUTO-ROUTE-SWITCHING

Die leitungsspezifische AUTO-ROUTE-SWITCHING-Option wird angezeigt.

Voraussetzung für die Anzeige dieser Option ist, dass auf der Leitung ein LAN-Protokoll – CSMACD – verwendet wird.

Die Information wird mit der Konsolmeldung BCA07D2 angezeigt.

INFORMATION=*ROUTE-RESWITCHING

Die leitungsspezifische ROUTE-RESWITCHING-Option wird angezeigt.

Voraussetzung für die Anzeige dieser Option ist, dass auf der Leitung ein LAN-Protokoll – CSMACD – verwendet wird.

Die Information wird mit der Konsolmeldung BCA07D2 angezeigt.

INFORMATION=*REDUNDANCY

Information zur Redundanz wird angezeigt.

Voraussetzung für die Anzeige dieser Information ist, dass auf der Leitung ein LAN-Protokoll – CSMACD – verwendet wird.

Die Information wird mit der Konsolmeldung BCA07DF angezeigt.

INFORMATION=*STATE

Der Status der Leitung wird angezeigt.

Die Information wird mit der Konsolmeldung BCA07D3 angezeigt.

INFORMATION=*TIMEOUT-PROCESSING

Das leitungsspezifische TIMEOUT-PROCESSING-Verhalten wird angezeigt.

Voraussetzung für die Anzeige des Verhaltens ist, dass auf der Leitung ein LAN-Protokoll verwendet wird (CSMACD).

Die Information wird mit der Konsolmeldung BCA07D2 angezeigt.

INFORMATION=*PROTOCOL

Das Protokoll, das auf der Leitung verwendet wird, wird angezeigt.

Die Information wird mit der Konsolmeldung BCA07D2 angezeigt.

INFORMATION=*DEVICES

Die mnemotechnischen Gerätenamen der Leitung werden angezeigt.

Die Information wird mit der Konsolmeldung BCA07D4 angezeigt.

INFORMATION=*DUP-ADDR-DETECTION

Die Duplicate Address Detection (DAD) für IPv6 wird angezeigt.

Die Information wird mit der Konsolmeldung BCA07D2 angezeigt.

INFORMATION=*ADDR-CONFLICT-DETECT

Die Address Conflict Detection (ACD) für IP wird angezeigt.

Die Information wird mit der Konsolmeldung BCA07D2 angezeigt.

INFORMATION=*CHECKSUM

Der administrativ eingestellte Wert für die CHECKSUM-Verarbeitung wird angezeigt.

Die Information zu CHECKSUM wird mit den Konsolmeldungen BCA07D2 und BCA0564 angezeigt.

Die Information wird mit der Konsolmeldung BCA07D2 angezeigt.

INFORMATION=*OFFLOAD

Der eingestellte Wert für die (TCP-)OFFLOAD-Verarbeitung wird angezeigt.

Die Information zu OFFLOAD wird mit der Konsolmeldung BCA0564 angezeigt.

INFORMATION=*IPV6-AUTO-CONFIG

Die IPv6-Auto-Konfiguration wird angezeigt.

Die Information wird mit der Konsolmeldung BCA07D2 angezeigt.

Kommando-Protokollierung

Die Verarbeitung wird im Positiv-Fall mit der News BCA0663 und im Negativ-Fall mit der News BCA06B3 quittiert. Im Positiv-Fall können außerdem die Meldungen BCA07D2, BCA07D3 und BCA07D4 angezeigt werden.

Die Beschreibung der bei der Kommandobearbeitung eventuell auftretenden Fehlermeldungen entnehmen Sie bitte der folgenden Tabelle.

Kommando-Returncodes

(SC2)	SC1	Maincode	Bedeutung
0	0	CMD0001	Kommando erfolgreich abgearbeitet
0	1	CMD0202	Fehler im Kommando
2	0	BCA06A4	SHOW-LINE Kommando abgebrochen
0	1	BCA0768	Syntaxfehler im Kommando
0	64	BCA07A2	LINE-NAME nicht gefunden
0	128	BCA0814	BCAM wird gerade abnormal beendet
0	128	BCA0816	BCAM befindet sich im Beendigungszustand
0	130	BCA0766	BCAM ist nicht aktiv

Beispiel

Leitung anzeigen:

```
/SHOW-LINE LINE-NAME=LAN1#6, INFORMATION=(SLOW-POLL, DEVICES)
```

8.98 SHOW-LINE-ATTRIBUTES / SHLNA: Information über Leitungen anzeigen

Mit dem Kommando SHOW-LINE-ATTRIBUTES zeigen Sie zu ausgewählten Leitungen leitungsspezifische Optionen und Attribute an.

Der Aliasname für SHOW-LINE-ATTRIBUTES ist SHLNA.

BS2000-Konsole	BS2000-SDF-Kommando	Kommando-/SOF-Datei	SNMP-Management	Parameter-service
	X			

Auflistung zulässiger Kommandoquellen

SHOW-LINE-ATTRIBUTES / SHLNA
<p>LINE-NAME = <u>*ALL</u> / <composed-name 1 .. 8></p> <p>SELECT = <u>*ALL</u> / *BY-ATTRIBUTES(...)</p> <p style="padding-left: 20px;">*BY-ATTRIBUTES(...)</p> <p style="padding-left: 40px;"> NODE-NAME = <u>*ANY</u> / <composed-name 1 .. 8></p> <p>,INFORMATION = <u>*STATE</u> / *ALL / *LINE-NAMES /</p> <p style="padding-left: 40px;">list-poss (7): *ADDRESSES / *DEVICES / *LIMITS / *OPTIONS / *PROTOCOLS /</p> <p style="padding-left: 40px;">*REDUNDANCY / *STATE</p> <p>,OUTPUT = <u>*SYSOUT</u> / *SYSLST</p>

LINE-NAME=...

Die Leitungen, zu denen Informationen angezeigt werden, werden über den Leitungsnamen ausgewählt.

LINE-NAME=*ALL

zeigt Informationen aller Leitungen an.

LINE-NAME=<composed-name 1..8>

Namen der Leitung, für die Informationen angezeigt werden.

SELECT=...

Die Leitungen, zu denen Informationen angezeigt werden, werden über ein Auswahlkriterium eingeschränkt.

SELECT=*ALL

Alle Leitungen sind ausgewählt.

SELECT=*BY-ATTRIBUTES(...)

Die auszuwählende Leitung wird näher spezifiziert.

NODE-NAME=...

Name des Knotens. Das auf der Leitung verwendete LAN-Protokoll kann nur CSMACD sein.

NODE-NAME=*ANY

Beliebiger Name des Knotens.

NODE-NAME=<composed-name 1..8>

Name des Knotens.

INFORMATION=...

Mit INFORMATION geben Sie an, welche Informationen zu den ausgewählten Leitungen angezeigt werden.

INFORMATION=*STATE

zeigt den Status der Leitungen an.

INFORMATION=*ALL

zeigt alle Informationen zu den Leitungen an.

INFORMATION=*LINE-NAMES

zeigt die Namen der Leitungen an.

INFORMATION=*ADDRESSES

zeigt die Adressen der Leitungen an.

INFORMATION=*DEVICES

zeigt die mnemotechnischen Gerätenamen der Leitungen an.

INFORMATION=*LIMITS

zeigt die einstellbaren Limit-Werte der Leitungen an.

INFORMATION=*OPTIONS

zeigt die einstellbaren Optionen der Leitungen an.

INFORMATION=*PROTOCOLS

zeigt die verwendeten Protokolle der Leitungen an.

INFORMATION=*REDUNDANCY

zeigt die Redundanz-Information der Leitungen an.

OUTPUT=...

legt das Ausgabemedium fest.

OUTPUT=*SYSOUT

Die Ausgabe erfolgt nach SYSOUT.

OUTPUT=*SYSLST

Die Ausgabe erfolgt nach SYSLST.

Kommando-Protokollierung

Im Normalfall wird die gewünschte Information ausgegeben.

Die Beschreibung der bei der Kommandoverarbeitung eventuell auftretenden Fehlermeldungen entnehmen Sie bitte der folgenden Tabelle.

Kommando-Returncodes

(SC2)	SC1	Maincode	Bedeutung
0	0	CMD0001	Kommando erfolgreich abgearbeitet
0	1	CMD0202	Operandenfehler
0	32	CMD0221	Systemfehler
0	64	CMD0216	Privileg nicht ausreichend
0	64	BCA0203	Schnittstelle (&00) liefert den RC (&01).
0	64	BCA0241	Leitung (&00) zum Knoten (&01) nicht definiert.
0	64	BCA0242	Keine Leitung zum Knoten (&00) definiert.
0	64	BCA0290	Leitung Eintrag nicht gefunden.

Beispiele

1. Leitung anzeigen:

```
/SHOW-LINE-ATTRIBUTES LINE-NAME=LAN1#6, INFORMATION=*STATE
```

2. Alle Leitungen anzeigen:

```
/SHOW-LINE-ATTRIBUTES LINE-NAME=*ALL, INFORMATION=*STATE
```

3. Alle Leitungsnamen anzeigen:

```
/SHOW-LINE-ATTRIBUTES LINE-NAME=*ALL, INFORMATION=*LINE-NAMES
```

S-Variable

Mit dem Operanden INFORMATION des Kommandos legen Sie fest, welche S-Variablen mit Werten versorgt werden. Mögliche Werte für INFORMATION sind *STATE, *ADDRESSES, *DEVICES, *LIMITS, *OPTIONS, *PROTOCOLS, *REDUNDANCY, *ALL, *LINE-NAMES.

Ausgabe-information	Name der S-Variable	Datentyp	Inhalt	Bedingung
Leitungsname	var(*LIST).LINE-NAME	string	<c-string 1..8>	INF=<in any case>
Hostname	var(*LIST).HOST-NAME	string	*STD <c-string 1..8>	INF=*STA/ *DEV/*ALL

Ausgabe-information	Name der S-Variable	Datentyp	Inhalt	Bedingung
Name der Link-Aggregation	var(*LIST). AGGREGATION-NAME	string	*STD <c-string 1..8>	INF=*STA/ *DEV/*ALL
IP-Adresse	var(*LIST). ADDR(*LIST).IP-ADDR	string	*NONE <text 7..15>	INF= *ADDR/ *ALL
IP-Adress-Status	var(*LIST). ADDR(*LIST).IP-ADDR-STA	string	TENTATIVE VALID INVALID DEACTIVATED DUPLICATE	INF= *ADDR/ *ALL
IPv6-Adresse	var(*LIST). ADDR(*LIST).IPV6-ADDR	string	*NONE <text 9..49>	INF= *ADDR/ *ALL
IPv6-Adress-Status	var(*LIST). ADDR(*LIST).IPV6-ADDR-STA	string	TENTATIVE VALID DEPRECATED INVALID DEACTIVATED DUPLICATE	INF= *ADDR/ *ALL
ISO-Adresse	var(*LIST). ADDR(*LIST).ISO-ADDR	string	*NONE <text 1..20>	INF= *ADDR/ *ALL
ISO-Adress-Status	var(*LIST). ADDR(*LIST).ISO-ADDR-STA	string	VALID INVALID	INF= *ADDR/ *ALL
LAN-Adresse nur bei L2-Protokoll CSMACD	var(*LIST). ADDR(*LIST).LAN-ADDR	string	“ *DYN <text 1..6>	INF= *ADDR/ *ALL
LAN-Adress-Status	var(*LIST). ADDR(*LIST).LAN-ADDR-STA	string	VALID INVALID	INF= *ADDR/ *ALL
Administrativer Status	var(*LIST).STA.ADM	string	*EXCLUDE *INCL *ACTIVE	INF= *STA/*ALL
Transfer-Status	var(*LIST).STA.TRANS	string	*NONE *WORKING	INF= *STA/*ALL
L2-Protokoll	var(*LIST).L2-PROTOCOL	string	CSMACD	INF=*STD/ *PROT/ *ALL

Ausgabe-information	Name der S-Variable	Datentyp	Inhalt	Bedingung
Knoten-Name nur bei L2-Protokoll CSMACD	var(*LIST).NODE-NAME	string	“ <c-string 1..8>	INF= *STA/*ALL
Mnemotechnischer Gerätename für Schreibzugriff	var(*LIST).DEV.WRITE	string	“ <text 2..4>	INF= *DEV/*ALL
Mnemotechnischer Gerätename für Lesezugriff	var(*LIST).DEV.READ	string	“ <text 2..4>	INF= *DEV/*ALL
Mnemotechnischer Gerätename für Schreib- und Lesezugriff	var(*LIST).DEV.WRITE-READ	string	“ <text 2..4>	INF= *DEV/*ALL
Mnemotechnischer Gerätename für Diagnose-Zugriff	var(*LIST).DEV.DIAG	string	“ <text 2..4>	INF= *DEV/*ALL
Redundanz- Indikator	var(*LIST).REDUNDANCY. INDICATOR	string	*STD *NAME *NONE *FIRST	INF= *RED/*ALL
Redundanz zu einer Leitung bestimmt die Gruppe	var(*LIST).REDUNDANCY.LINE	string	“ <c-string 1..8>	INF= *RED/*ALL
Redundanz- Subgroup	var(*LIST).REDUN- DANCY.SUBGROUP	string	“ *NONE <c-string 1..1>	INF= *RED/*ALL
Empfang von Broadcast- Nachrichten	var(*LIST).BROADCAST.TARGET	string	*ON *OFF	INF= *OPT/*ALL
Empfang von Broadcast- Nachrichten	var(*LIST).BROADCAST.WORK	string	*ON *OFF	INF= *OPT/*ALL
Empfang von Multicast- Nachrichten	var(*LIST).MULTICAST.TARGET	string	*ON *OFF	INF= *OPT/*ALL
Empfang von Multicast- Nachrichten	var(*LIST).MULTICAST.WORK	string	*ON *OFF	INF= *OPT/*ALL

Ausgabe-information	Name der S-Variable	Datentyp	Inhalt	Bedingung
Automatische Wiederaktivierung nach einem Leitungsausfall	var(*LIST).SLOW-POLL.TARGET	string	*ON *OFF	INF= *OPT/*ALL
Automatische Wiederaktivierung nach einem Leitungsausfall	var(*LIST).SLOW-POLL.WORK	string	*ON *OFF	INF= *OPT/*ALL
Anzeigen, ob dieCHECKSUM-Berechnung durch das Gerät möglich ist	var(*LIST).CHECKSUM.INDICATOR	string	“ *YES *NO	INF= *OPT/*ALL
CHECKSUM-Berechnung soll ausgeführt werden	var(*LIST).CHECKSUM.TARGET	string	“ *BY-BCAM *BY-DEVICE	INF= *OPT/*ALL
CHECKSUM-Berechnung wird ausgeführt	var(*LIST).CHECKSUM.WORK	string	“ *BY-BCAM *BY-DEVICE	INF= *OPT/*ALL
(TCP-)OFFLOAD-Verarbeitung wird ausgeführt	var(*LIST).OFFLOAD.WORK	string	“ *BY-BCAM *BY-DEVICE	INF= *OPT/*ALL
Leitungsbehandlung nach Timeout auf die Leitung, nur bei L2-Protokoll CSMACD	var(*LIST).TIMEOUT-PROCESS	string	“ *KEEP-LINE *DEACTIVATE-LINE	INF= *OPT/*ALL
Ersatzleitung bei Leitungsausfall, nur bei L2-Protokoll CSMACD	var(*LIST).AUTO-ROUT-SWITCH	string	“ *ON *OFF	INF= *OPT/*ALL
Wiederaufnahme der ursprünglichen Pfaddefinition, nur bei L2-Protokoll CSMACD	var(*LIST).ROUT-RESWITCH	string	“ *ON *OFF	INF= *OPT/*ALL
Leitungsspezifische IPv6 Auto-Konfiguration	var(*LIST).IPV6-AUTO-CONFIG	string	“ *ON *OFF	INF= *OPT/*ALL

Ausgabe-information	Name der S-Variable	Datentyp	Inhalt	Bedingung
Duplicate Address Detection (DAD) Verwendung in IPv6 nur bei L2-Protokoll CSMACD	var(*LIST).DAD.INDICATOR	string	“ *ON *OFF *STD	INF= *OPT/*ALL
Duplicate Address Detection (DAD) in IPv6 Anzahl der Transmits nur bei L2-Protokoll CSMACD	var(*LIST).DAD.TRANSMIT-NUM	integer	“ <integer 1..10>	INF= *OPT/*ALL
Address Conflict Detection (ACD) Verwendung in IP nur bei L2-Protokoll CSMACD	var(*LIST).ACD.INDICATOR	string	“ *ON *OFF *STD	INF= *OPT/*ALL
Address Conflict Detection (ACD) in IP Anzahl der Transmits nur bei L2-Protokoll CSMACD	var(*LIST).ACD.TRANSMIT-NUM	integer	“ <integer 1..10>	INF= *OPT/*ALL
Maximale Frame-Datenlänge, nur bei L2-Protokoll CSMACD	var(*LIST).MAX-LPDU-SIZE	string Integer	*STD *ETHERNET-STD *BY-DEVICE <integer 1514..65535>	INF= *LIM/*ALL
Maximale Nachrichtenlänge, die der Host empfangen kann	var(*LIST).MAX-TSDU-SIZE	Integer	“ <integer 4096..65535>	INF= *LIM/*ALL
Liste der Leitungsnamen	var(*LIST). LINE-NAMES(*LIST)	string	<c-string 1..8>	INF=*LIN

8.99 SHOW-LINK-AGGREGATION/SHLAG: Link-Aggregation anzeigen

Mit dem Kommando SHOW-LINK-AGGREGATION zeigen Sie eine Link-Aggregation an.

Zur SNMP-Unterstützung existiert für SHOW-LINK-AGGREGATION der Aliasname SHLAG.

BS2000-Konsole	BS2000-SDF-Kommando	Kommando-/SOF-Datei	SNMP-Management	Parameter-service
X	X	X	X	

Auflistung zulässiger Kommandoquellen

SHOW-LINK-AGGREGATION / SHLAG

AGGREGATION-NAME = *ALL / <composed-name 1..8>
 , INFORMATION = *STATE / *ALL / list-poss (2): *STATE

AGGREGATION-NAME= *ALL / <composed-name 1..8>

Name der zu zeigenden Link-Aggregation.

INFORMATION=...

Mit INFORMATION geben Sie an, welche Informationen angezeigt werden.

INFORMATION=*STATE

Der Status der Link-Aggregation wird angezeigt.

Die Information wird mit der Konsolmeldung BCA05B3 angezeigt.

INFORMATION=*ALL

Alle Informationen zur Link-Aggregation werden angezeigt.

Kommando-Protokollierung

Die Verarbeitung wird im Positiv-Fall mit der News BCA0657 und im Negativ-Fall mit der News BCA06A7 quittiert.

Die Beschreibung der bei der Kommandobearbeitung eventuell auftretenden Fehlermeldungen entnehmen Sie bitte der folgenden Tabelle.

Kommando-Returncodes

(SC2)	SC1	Maincode	Bedeutung
0	0	CMD0001	Kommando erfolgreich abgearbeitet
0	1	CMD0202	Fehler im Kommando
2	0	BCA06A7	keine Link-Aggregation gefunden
0	1	BCA0768	Syntaxfehler im Kommando
0	64	BCA07A7	Aggregation-Name unbekannt
0	64	BCA0770	Parameter ungültig
0	64	BCA0773	Falscher Datentyp für Aggregation-Name
0	128	BCA0814	BCAM wird gerade abnormal beendet
0	128	BCA0816	BCAM befindet sich im Beendigungszustand
0	130	BCA0766	BCAM ist nicht aktiv

Beispiel

Alle definierten Link-Aggregations werden angezeigt:

```
/SHOW-LINK-AGGREGATION AGGREGATION-NAME=*ALL, INFORMATION=*ALL
```

8.100 SHOW-LINK-AGGREGATION-ATTR / SHLAGA: Attribute einer Link-Aggregation anzeigen

Mit dem Kommando SHOW-LINK-AGGREGATION-ATTR zeigen Sie die Eigenschaften einer Link-Aggregation an.

Zur SNMP-Unterstützung existiert für SHOW-LINK-AGGREGATION-ATTR der Aliasname SHLAGA.

BS2000-Konsole	BS2000-SDF-Kommando	Kommando-/SOF-Datei	SNMP-Management	Parameter-service
	X			

Auflistung zulässiger Kommandoquellen

SHOW-LINK-AGGREGATION-ATTR / SHLAGA
AGGREGATION-NAME = <u>*ALL</u> / <composed-name 1..8> , INFORMATION = <u>*STATE</u> / *ALL / *AGGREGATION-NAMES list-poss (8): *STATE / *ADDRESS , OUTPUT = <u>*SYSOUT</u> / *SYSLST

AGGREGATION-NAME= *ALL / <composed-name 1..8>

Name der zu zeigenden Link-Aggregation.

INFORMATION=...

gibt an, welche Informationen angezeigt werden.

INFORMATION=*STATE

Der Status der Link-Aggregation wird angezeigt.

INFORMATION=*ADDRESS

Die Adressinformation der Link-Aggregation wird angezeigt.

INFORMATION=*ALL

Alle Informationen zur Link-Aggregation werden angezeigt.

INFORMATION=*AGGREGATION-NAMES

Die Namen der Link-Aggregationen werden angezeigt.

OUTPUT=...

legt das Ausgabemedium fest.

OUTPUT=*SYSOUT

Die Ausgabe erfolgt nach SYSOUT.

OUTPUT=*SYSLST

Die Ausgabe erfolgt nach SYSLST.

Kommando-Protokollierung

Im Normalfall erscheint eine SHOW-Ausgabe.

Die Beschreibung der bei der Kommandobearbeitung eventuell auftretenden Fehlermeldungen entnehmen Sie bitte der folgenden Tabelle.

Kommando-Returncodes

(SC2)	SC1	Maincode	Bedeutung
0	0	CMD0001	Kommando erfolgreich abgearbeitet
0	1	CMD0202	Fehler im Kommando
0	64	BCA0200	Systemfehler
0	64	BCA0201	Systemfehler (intern)
0	64	BCA0202	Privileg nicht ausreichend für das Kommando
0	64	BCA0203	Schnittstelle (&00) liefert den RC (&01)
0	64	BCA0290	Link-Aggregation Eintrag wurde nicht gefunden

Beispiel

Alle Link-Aggregationen anzeigen:

```
/SHOW-LINK-AGGREGATION-ATTR AGGREGATION-NAME=*ALL, INFORMATION=*STATE
```

S-Variable

Mit dem Kommando-Operanden INFORMATION legen Sie fest, welche S-Variablen mit Werten versorgt werden. Mögliche Werte für **INFORMATION** sind ***STATE**, ***ADDRESS**, ***ALL**, ***AGGREGATION-NAMES**.

Ausgabe-information	Name der S-Variable	Datentyp	Inhalt	Bedingung
Aggregation-Name	var(*LIST). AGGREGATION-NAME	string	<c-string 1..8>	INF=<in any case>
Administrativer Status	var(*LIST).STA.ADM	string	*EXCLUDE *INCL *ACTIVE	INF= *STA/*ALL
Transfer-Status	var(*LIST).STA.TRANS	string	*NONE *WORKING	INF= *STA/*ALL

Ausgabe-information	Name der S-Variable	Datentyp	Inhalt	Bedingung
aktuelle LAN-Adresse	var(*LIST). ADDR.LAN-ADDR	string	“ <text 1..6>	INF= *ADDR/ *ALL
Liste der Link-Aggregation-Namen	var(*LIST). AGGREGATION-NAMES(*LIST)	string	<c-string 1..8>	INF= *AGGR- NAM

8.101 SHOW-MAPPING-ENTRIES / SHMPE: Mapping-Einträge anzeigen

Die BCAM-Mapping-Funktion ermöglicht das Anzeigen von Mapping-Einträgen durch einen privilegierten Benutzer. SHOW-MAPPING-ENTRIES ist ein Dialogkommando.

Mit dem SHOW-MAPPING-ENTRIES-Kommando erzeugen Sie eine Übersicht über die vorgenommenen Zuordnungen. Das Kommando informiert über die Zuordnungen, die hinsichtlich bestimmter Anwendungen, Partner oder Partnersysteme getroffen wurden.

Als SDF-Kurzname existiert für SHOW-MAPPING-ENTRIES der Name SHMPE.

BS2000-Konsole	BS2000-SDF-Kommando	Kommando-/SOF-Datei	SNMP-Management	Parameter-service
	X			

Auflistung zulässiger Kommandoquellen

SHOW-MAPPING-ENTRIES / SHMPE Mapping-Einträge anzeigen
<pre> SCOPE = *APPLICATION / *PARTNER / *BOTH / *ANY ,SELECT-APPLICATION = *ALL / [*BY-ATTRIBUTES](... [*BY-ATTRIBUTES](... ,APPLICATION = *ANY / [*NEA](...) / *OSI(...) / *SOCKETS(...) [*NEA](...) NEA-NAME = *ANY / <text 1 .. 16> / <c-string 1 .. 16> *OSI(...) OSI-NAME = *ANY / <text 1 .. 78> / <c-string 1 .. 78> / <x-string 1 .. 156> *SOCKETS(...) SOCKET-NAME = *ANY / <text 1 .. 78> / <c-string 1 .. 78> / <x-string 1 .. 156> ,HOST-NAME = *ANY / *STD / <composed-name 1 .. 8> / <c-string 1 .. 8> ,TSEL-NEA-NAME = *ANY / <text 1 .. 8> / <c-string 1 .. 8> ,TSEL-ISO-NAME = *ANY / <text 1 .. 32> / <c-string 1 .. 32> / <x-string 1 .. 64> ,PORT-NUMBER = *ANY / <integer 1 .. 65535> </pre>

SHOW-MAPPING-ENTRIES / SHMPE Mapping-Einträge anzeigen

```

,SELECT-PARTNER = *ALL / [*BY-ATTRIBUTES](...)
  [*BY-ATTRIBUTES](...)
    ,PARTNER = *ANY / [*NEA](...) / *OSI(...) / *SOCKETS(...)
      [*NEA](...)
        | NEA-NAME = *ANY / <text 1 .. 16> / <c-string 1 .. 16>
      *OSI(...)
        | OSI-NAME = *ANY / <text 1 .. 78> / <c-string 1 .. 78> / <x-string 1 .. 156>
      *SOCKETS(...)
        | SOCKET-NAME = *ANY / <text 1 .. 78> / <c-string 1 .. 78> / <x-string 1 .. 156>
    ,PROCESSOR-NAME = *ANY / <composed-name 1 .. 8> / <c-string 1 .. 8>
    ,TSEL-NEA-NAME = *ANY / <text 1 .. 8> / <c-string 1 .. 8>
    ,TSEL-ISO-NAME = *ANY / <text 1 .. 32> / <c-string 1 .. 32> / <x-string 1 .. 64>
    ,PORT-NUMBER = *ANY / <integer 1 .. 65535>
,OUTPUT = *SYSOUT / *SYSLST
,OUTPUT-FORMAT = *STD / *GENERATING-CMD

```

SCOPE=...

legt fest, in welchem Umfang Mapping-Einträge ausgegeben werden.

SCOPE=*APPLICATION

Der Umfang, in dem Mapping-Einträge ausgegeben werden, ist auf die „lokalen“ Mapping-Einträge beschränkt.

SCOPE=*PARTNER

Der Umfang, in dem Mapping-Einträge ausgegeben werden, ist auf die „globalen“ Mapping-Einträge beschränkt.

SCOPE=*BOTH

Der Umfang, in dem Mapping-Einträge ausgegeben werden, ist auf die „speziellen“ Mapping-Einträge beschränkt.

SCOPE=*ANY

Beliebige (alle) Mapping-Einträge werden ausgegeben.

SELECT-APPLICATION=...

Das Selektionskriterium bezüglich der Anwendung wird festgelegt.

SELECT-APPLICATION=*ALL

Bezüglich der Anwendung wird keine Selektion vorgenommen.

SELECT-APPLICATION=*BY-ATTRIBUTES(...)

Die Mapping-Einträge werden angezeigt, die das Selektionskriterium der Anwendung erfüllen.

APPLICATION=...

Name der Anwendung im Mapping-System.

APPLICATION=*ANY

Name der Anwendung im Mapping-System ist beliebig.

APPLICATION=[*NEA](...)

Der Name der Anwendung im Mapping-System ist einer NEA Anwendung zugeordnet.

NEA-NAME=*ANY

Der NEA-Name der Anwendung ist beliebig.

NEA-NAME=<text 1..16> / <c-string 1..16>

NEA-Name der Anwendung.

Für den NEA-Namen sind die ersten acht Zeichen des Anwendungsnamens und die ersten acht Zeichen des Rechnernamens zu verwenden (jeweils 1 bis 8 alphanumerische Zeichen, linksbündig und mit Leerzeichen aufgefüllt). Ist der Anwendungsname kürzer als 8 Zeichen, muss der NEA-Name als c-string angegeben werden.

Ist nur der Anwendungs-Namensteil angegeben, so wird der HOST-Namensteil aus der HOST-Angabe beim BCAM-Start gebildet.

APPLICATION=*OSI(...)

Der Name der Anwendung im Mapping-System ist einer OSI-Anwendung zugeordnet.

OSI-NAME=*ANY

Der OSI-Name der Anwendung ist beliebig.

OSI-NAME=<text 1..78> / <c-string 1..78> / <x-string 1..156>

OSI-Name der Anwendung.

APPLICATION=*SOCKETS(...)

Der Name der Anwendung im Mapping-System ist einer SOCKET-Anwendung zugeordnet.

SOCKET-NAME=*ANY

Der SOCKET-Name der Anwendung ist beliebig.

SOCKET-NAME=<text 1..78> / <c-string 1..78> / <x-string 1..156>

SOCKET-Name der Anwendung.

HOST-NAME=...

Name des Hosts, auf dem die Anwendung residiert.

HOST-NAME=*ANY

Der Hostname des Hosts ist beliebig.

HOST-NAME=*STD

Name des Standardhosts, der bei DCSTART/DCOPT als Hostname festgelegt wird.

HOST-NAME=<composed-name 1..8> / <c-string 1..8>

Name des Hosts.

TSEL-NEA-NAME=...

Name des NEA-T-Selektors.

TSEL-NEA-NAME=*ANY

Der Name des NEA-T-Selektors ist beliebig.

TSEL-NEA-NAME=<text 1..8> / <c-string 1..8>

Der Name des NEA-T-Selektors.

TSEL-ISO-NAME=...

Name des ISO-T-Selektors.

TSEL-ISO-NAME=*ANY

Der Name des ISO-T-Selektors ist beliebig.

TSEL-ISO-NAME=<text 1..32> / <c-string 1..32> / <x-string 1..64>

Der Name des ISO-T-Selektors.

PORT-NUMBER=...

Die eigene Portnummer.

PORT-NUMBER=*ANY

Die eigene Portnummer ist beliebig.

PORT-NUMBER=<integer 1..65535>

Die eigene Portnummer als Integer-Wert angeben.

SELECT-PARTNER=...

Das Selektionkriterium bezüglich der Partneranwendung wird festgelegt.

SELECT-PARTNER=*ALL

Bezüglich der Partneranwendung wird keine Selektion vorgenommen.

SELECT-PARTNER=*BY-ATTRIBUTES(...)

Die Mapping-Einträge werden angezeigt, die das Selektionskriterium erfüllen.

PARTNER=...

Name der Partneranwendung im Mapping-System.

PARTNER=*ANY

Name der Partneranwendung im Mapping-System ist beliebig.

PARTNER=[*NEA](...)

Der Name der Partneranwendung im Mapping-System ist einer NEA-Anwendung zugeordnet.

NEA-NAME=*ANY

Der NEA-Name der Partneranwendung ist beliebig.

NEA-NAME=<text 1..16> / <c-string 1..16>

NEA-Name der Partneranwendung.

Für den NEA-Namen sind die ersten acht Zeichen des Anwendungsnamens und die ersten acht Zeichen des Endsystem-Namens zu verwenden.

PARTNER=*OSI(...)

Name der Partneranwendung im Mapping-System ist einer OSI-Anwendung zugeordnet.

OSI-NAME=*ANY

Der OSI-Name der Partneranwendung ist beliebig.

OSI-NAME=<text 1..78> / <c-string 1..78> / <x-string 1..156>

OSI-Name der Partneranwendung.

PARTNER=*SOCKETS(...)

Name der Partneranwendung im Mapping-System ist einer Socket-Anwendung zugeordnet.

SOCKET-NAME=*ANY

Der SOCKET-Name der Partneranwendung ist beliebig.

SOCKET-NAME=<text 1..78> / <c-string 1..78> / <x-string 1..156>

SOCKET-Name der Partneranwendung.

PROCESSOR-NAME=...

Name des Prozessors.

PROCESSOR-NAME=*ANY

Der Name des Prozessors ist beliebig.

PROCESSOR-NAME=<composed-name 1..8> / <c-string 1..8>

Name des Prozessors.

TSEL-NEA-NAME=...

Name des Partner-NEA-T-Selektors.

TSEL-NEA-NAME=*ANY

Der Name des Partner-NEA-T-Selektors ist beliebig.

TSEL-NEA-NAME=<text 1..8> / <c-string 1..8>

Der Name des Partner-NEA-T-Selektors.

TSEL-ISO-NAME=...

Name des Partner-ISO-T-Selektors.

TSEL-ISO-NAME=*ANY

Der Name des Partner-ISO-T-Selektors ist beliebig.

TSEL-ISO-NAME=<text 1..32> / <c-string 1..32> / <x-string 1..64>

Der Name des Partner-ISO-T-Selektors.

PORT-NUMBER=...

Partner-Portnummer.

PORT-NUMBER=*ANY

Partner-Portnummer ist beliebig.

PORT-NUMBER=<integer 1..65535>

Partner-Portnummer als Integer-Wert angeben.

OUTPUT=

legt den Ausgabeort fest.

OUTPUT=*SYSOUT

Die Ausgabe erfolgt nach SYSOUT.

OUTPUT=*SYSLST

Die Ausgabe erfolgt nach SYSLST.

OUTPUT-FORMAT=

legt das Ausgabeformat fest.

OUTPUT-FORMAT=*STD

Das Ausgabeformat entspricht dem Standard.

OUTPUT-FORMAT=*GENERATING-CMD

Das Ausgabeformat entspricht dem erzeugenden Kommando.

Kommando-Protokollierung

Im Normalfall erscheint eine SHOW-Ausgabe.

Die Beschreibung der bei der Kommandobearbeitung eventuell auftretenden Fehlermeldungen entnehmen Sie der folgenden Tabelle.

Kommando-Returncodes

(SC2)	SC1	Maincode	Bedeutung
0	0	CMD0001	Kommando erfolgreich abgearbeitet
0	1	CMD0202	Fehler im Kommando
0	64	BCA0200	Systemfehler
0	64	BCA0201	Systemfehler (intern)
0	64	BCA0202	Privileg nicht ausreichend für das Kommando
0	64	BCA0203	Schnittstelle (&00) liefert den RC (&01)
0	64	BCA0208	BCAM Mapping nicht initialisiert
0	64	BCA0216	Einträge wurden nicht gefunden

S-Variable

Mit dem Operanden SCOPE des Kommandos wird festgelegt, welche S-Variablen mit Werten versorgt werden. Mögliche Werte für SCOPE sind {*ANY, *APPLICATION, *PARTNER, *BOTH}.

Ausgabe-information	Name der S-Variable	Datentyp	Inhalt	Bedingung
Scope des Mapping-Eintrags	var(*LIST).SCOPE	string	*APPLICATION *PARTNER *BOTH *ANY	SCOPE= {...}
Anwendungstyp	var(*LIST).APPL-TYPE	string	" *NEA *OSI *SOCKETS	SCOPE= {...}
Anwendung	var(*LIST).APPL-NAME	string	" <text 1..16> <c-string 1..16> <text 1..78> <c-string 1..78> <x-string 1..156>	SCOPE= {...}
Host	var(*LIST).HOST-NAME	string	" <composed-name 1..8>	SCOPE= {...}
NEA-T-Selektor	var(*LIST).APPL-TSEL-NEA-NAME	string	" <text 1..8> <c-string 1..8>	SCOPE= {...}
ISO-T-Selektor	var(*LIST).APPL-TSEL-ISO-NAME	string	" <text 1..32> <c-string 1..32> <x-string 1..64>	SCOPE= {...}

Ausgabe-information	Name der S-Variable	Datentyp	Inhalt	Bedingung
Portnummer	var(*LIST).APPL-PORT-NUMBER	integer	" <integer 1..65535>	SCOPE= {...}
Partner-anwendungs-typ	var (*LIST).PART-APPL-TYPE	string	" *NEA *OSI *SOCKETS	SCOPE= {...}
Partner-anwendung	var(*LIST).PART-APPL-NAME	string	" <text 1..16> <c-string 1..16> <text 1..78> <c-string 1..78> <x-string 1..156>	SCOPE= {...}
Prozessor	var(*LIST).PROCESSOR-NAME	string	" <composed-name 1..8>	SCOPE= {...}
Partner-NEA-T-Selektor	var(*LIST).PART-TSEL-NEA-NAME	string	" <text 1..8> <c-string 1..8>	SCOPE= {...}
Partner-ISO-T-Selektor	var(*LIST).PART-TSEL-ISO-NAME	string	" <text 1..32> <c-string 1..32> <x-string 1..64>	SCOPE= {...}
Partner Portnummer	var(*LIST).PART-PORT-NUMBER	integer	" <integer 1..65535>	SCOPE= {...}
Routenname	var(*LIST).ROUTE-NAME(*LIST)	string	" <text 1..8> <c-string 1..8>	SCOPE= {...}
generierende Kommandos	var(*LIST). GENERATING-CMD(*LIST)	string	" <text 1..256>	SCOPE= {...}

*Beispiele***1. Anzeigen aller Mapping-Einträge:**

```
/SHOW-MAPPING-ENTRIES SCOPE=*ANY
```

2. Anzeigen der lokalen Mapping-Einträge:

```
/SHOW-MAPPING-ATTRIBUTES SCOPE=*APPLICATION
```

3. Anzeigen der globalen Mapping-Einträge:

```
/SHOW-MAPPING-ATTRIBUTES SCOPE=*PARTNER
```

4. Anzeigen der speziellen Mapping-Einträge:

```
/SHOW-MAPPING-ATTRIBUTES SCOPE=*BOTH
```

Ein analoges BCMAP-Kommando kann in der Regel nicht angegeben werden, da die Selektion unterschiedlich abläuft. Darum soll an dieser Stelle darauf verzichtet werden.

Prinzipiell beginnt das BCMAP-Kommando wie folgt:

```
/BCMAP FUNCT=SHOW, SUBFUNCT=...
```

8.102 SHOW-MAPPING-STATUS / SHMPS: Information über Mapping ausgeben

Mit dem Kommando SHOW-MAPPING-STATUS geben Sie die Statusinformation des Mappings aus. SHOW-MAPPING-STATUS ist ein Dialogkommando.

Das Kommando entspricht größtenteils dem "alten" Kommando
BCMAP FUNCT=SHOW, SUBFUNCT=STATE.

Als SDF-Kurzname existiert für SHOW-MAPPING-STATUS der Aliasname SHMPS.

BS2000-Konsole	BS2000-SDF-Kommando	Kommando-/SOF-Datei	SNMP-Management	Parameter-service
	X			

Auflistung zulässiger Kommandoquellen

SHOW-MAPPING-STATUS / SHMPS
INFORMATION = *<u>SUMMARY</u> / *HOSTS ,OUTPUT = *<u>SYSOUT</u> / *SYSLST ,OUTPUT-FORMAT = *<u>STD</u> / *GENERATING-CMD

INFORMATION=...

Die Art der Information wird festgelegt.

INFORMATION=*SUMMARY

Als Information werden einige Mappingwerte etwa die Anzahl der aktuellen Mapping-Einträge ausgegeben.

INFORMATION=*HOSTS

Als Information werden die Hostnamen ausgegeben, zu denen Mapping-Einträge bestehen.

OUTPUT=...

legt das Ausgabemedium fest.

OUTPUT=*SYSOUT

Die Ausgabe erfolgt nach SYSOUT.

OUTPUT=*SYSLST

Die Ausgabe erfolgt nach SYSLST.

OUTPUT-FORMAT=

legt das Ausgabeformat fest.

OUTPUT-FORMAT=*STD

Das Ausgabeformat entspricht dem Standard.

OUTPUT-FORMAT=*GENERATING-CMD

Das Ausgabeformat entspricht dem erzeugenden Kommando.

Kommando-Protokollierung

Die Beschreibung der bei der Kommandobearbeitung eventuell auftretenden Fehlermeldungen entnehmen Sie bitte der folgenden Tabelle.

Kommando-Returncodes

(SC2)	SC1	Maincode	Bedeutung
0	0	CMD0001	Kommando erfolgreich abgearbeitet
0	1	CMD0202	Fehler im Kommando
0	64	BCA0200	Systemfehler
0	64	BCA0201	Systemfehler (intern)
0	64	BCA0202	Privileg nicht ausreichend für das Kommando
0	64	BCA0203	Schnittstelle (&00) liefert den RC (&01)
0	64	BCA0208	BCAM Mapping nicht initialisiert
0	64	BCA0215	Operand unterdrückt
0	64	BCA0222	Kein Host Eintrag in BCAM Mapping gefunden

Beispiele

Anzeigen der Mapping-Statusinformation:

```
/SHOW-MAPPING-STATUS INFORMATION=*SUMMARY
```

```
/SHOW-MAPPING-STATUS INFORMATION=*HOSTS,OUTPUT=*SYSLST
```

Analoges BCMAP-Kommando liefert beide Informationen (Ausgabe als Meldungen):

```
/BCMAP FUNCT=SHOW, SUBFUNC=STATE
```

S-Variable

Mit dem Operanden INFORMATION des Kommandos wird festgelegt, welche S-Variablen mit Werten versorgt werden. Mögliche Werte für Information sind SUMMARY und HOSTS.

Ausgabeinformation	Name der S-Variable	Datentyp	Inhalt	Bedingung
Maximalzahl der möglichen Mapping-Einträge	var(*LIST).MAX-NUMB-ENTRIES	integer	<integer 1..1000000>	INF=*SUMMARY
Aktuelle Anzahl der Mapping-Einträge	var(*LIST).CUR-NUMB-ENTRIES	integer	<integer 1..1000000>	INF=*SUMMARY
Queue-Länge	var(*LIST).MAX-QUEUE-LENGTH	integer	<integer 1..1000000>	INF=*SUMMARY
Hostname	var(*LIST).HOST-NAME(*LIST)	string	<composed-name 1..8>	INF=*HOSTS
generierendes Kommando	var(*LIST).GENERATING-CMD	string	” <text 1..256>	INF=*SUMMARY

8.103 SHOW-NET-STATISTICS / NETSTAT: Informationen über Netzanschlüsse ausgeben

Mit dem Kommando SHOW-NET-STATISTICS können Informationen über Anwendungen, Verbindungen, Routing-Daten, Netzanschlüsse und zu BCAM selbst abgefragt werden.

Als SDF-Kurzname existiert für SHOW-NET-STATISTICS der Aliasname NETSTAT.

Detaillierte Information finden Sie im [Abschnitt „NETSTAT“ auf Seite 205](#).

8.104 SHOW-NODE / SHND: Informationen über LAN-Knoten ausgeben

Mit dem Kommando SHOW-NODE geben Sie Informationen über einen LAN-Knoten unterschiedlichen LAN-Typs (*NORMAL, *VIRTUAL) aus.

Als SDF-Kurzname existiert für SHOW-NODE der Aliasname SHND.

BS2000-Konsole	BS2000-SDF-Kommando	Kommando-/SOF-Datei	SNMP-Management	Parameter-service
x	x			

Auflistung zulässiger Kommandoquellen

SHOW-NODE / SHND
NODE-NAME = <u>*ALL</u> / <composed-name 1..8> / <c-string 1 .. 8>

NODE-NAME=...

Name des LAN-Knotens, für den Informationen ausgegeben werden.

Die Information wird mit der Konsolmeldung BCA08CB, BCA08EC und BCA08EB angezeigt.

NODE-NAME=*ALL

Informationen für alle LAN-Knoten werden ausgegeben.

NODE-NAME=<composed-name 1..8> / <c-string 1..8>

Name des LAN-Knotens, für den Informationen ausgegeben werden.

Kommando-Protokollierung

Die Verarbeitung wird im Positiv-Fall mit der News BCA0720 und im Negativ-Fall mit der News BCA0728 quittiert. Im Positiv-Fall können außerdem die Meldungen BCA0EBC, BCA08EC und BCA08EB angezeigt werden.

Die Beschreibung der bei der Kommandobearbeitung eventuell auftretenden Fehlermeldungen entnehmen Sie bitte der folgenden Tabelle.

Kommando-Returncodes

(SC2)	SC1	Maincode	Bedeutung
0	0	CMD0001	Kommando erfolgreich abgearbeitet
0	1	CMD0202	Fehler im Kommando
0	1	BCA0768	Syntaxfehler im Kommando
0	64	BCA07A3	LAN-Knoten nicht gefunden
0	64	BCA08EF	Nichts zum Anzeigen gefunden
0	128	BCA0814	BCAM wird gerade abnormal beendet
0	128	BCA0816	BCAM befindet sich im Beendigungszustand
0	130	BCA0766	BCAM ist nicht aktiv

Beispiele

```
/SHOW-NODE
```

analoges BCSHOW-Kommando:

```
/BCSHOW SHOW=NODE
```

8.105 SHOW-NODE-ATTRIBUTES / SHNDA: Informationen über LAN-Knoten ausgeben

Mit dem Kommando SHOW-NODE-ATTRIBUTES geben Sie detaillierte Informationen über unterschiedlichen LAN-Typs (*NORMAL, *VIRTUAL) aus.

Der Aliasname für SHOW-NODE-ATTRIBUTES ist SHNDA.

BS2000-Konsole	BS2000-SDF-Kommando	Kommando-/SOF-Datei	SNMP-Management	Parameter-service
	X			

Auflistung zulässiger Kommandoquellen

SHOW-NODE-ATTRIBUTES / SHNDA

NODE-NAME = *ALL / <composed-name 1 .. 8>

,INFORMATION = *STD / *ALL / *NODE-NAMES

,OUTPUT = *SYSOUT / *SYSLST

NODE-NAME=...

Mit NODE-NAME geben Sie die LAN-Knoten an, für die Informationen angezeigt werden.

NODE-NAME=*ALL

Informationen aller Knoten werden angezeigt.

NODE-NAME=<composed-name 1..8>

Name des Knotens, für den Informationen angezeigt werden.

INFORMATION=...

Mit INFORMATION geben Sie an, welche Informationen angezeigt werden.

INFORMATION=*STD

Die Standard-Information des Knotens wird angezeigt.

INFORMATION=*ALL

Alle Informationen zu dem Knoten werden angezeigt.

INFORMATION=*NODE-NAMES

Die Namen der Knoten werden angezeigt.

OUTPUT=...

legt das Ausgabemedium fest.

OUTPUT=*SYSOUT

Die Ausgabe erfolgt nach SYSOUT.

OUTPUT=*SYSLST

Die Ausgabe erfolgt nach SYSLST.

Kommando-Protokollierung

Die Verarbeitung erfolgt im Normalfall durch die Ausgabe der gewünschten Information. Die Beschreibung der bei der Kommandoverarbeitung eventuell auftretenden Fehlermeldungen entnehmen Sie bitte der folgenden Tabelle.

Kommando-Returncodes

(SC2)	SC1	Maincode	Bedeutung
0	0	CMD0001	Kommando erfolgreich abgearbeitet
0	1	CMD0202	Operandenfehler
0	32	CMD0221	Systemfehler
0	64	CMD0216	Privileg nicht ausreichend
0	64	BCA0203	Schnittstelle (&00) liefert den RC (&01).
0	64	BCA0290	Knoten Eintrag nicht gefunden.

Beispiele

1. Knoten anzeigen:

```
/SHOW-NODE-ATTRIBUTES NODE-NAME=NODE, INFORMATION=*STD
```

2. Alle Knoten anzeigen:

```
/SHOW-NODE-ATTRIBUTES NODE-NAME=*ALL, INFORMATION=*STD
```

3. Alle Namen der Knoten anzeigen:

```
/SHOW-NODE-ATTRIBUTES NODE-NAME=*ALL, INFORMATION=*NODE-NAMES
```

S-Variable

Mit dem Operanden INFORMATION des Kommandos wird festgelegt, welche S-Variablen mit Werten versorgt werden. Mögliche Werte für **INFORMATION** sind ***STD**, ***ALL**, ***NODE-NAMES**.

Ausgabe-information	Name der S-Variable	Datentyp	Inhalt	Bedingung
Knotenname	var(*LIST).NODE-NAME	string	<c-string1..8>	INF=*STD/ *ALL
Administrativer Status	var(*LIST).STA.ADM	string	*EXCLUDE *INCL *ACTIVE	INF=*STD/ *ALL
IP-Subnetzmaske	var(*LIST).IP-SUBNET-MASK	string	<text 7..15>	INF=*ALL
Typ des LANs	var(*LIST).LAN-TYPE.INDICATOR	string	*NORMAL *VIRTUAL	INF=*ALL
VLAN-Identifikation	var(*LIST).LAN-TYPE.VLAN-ID	integer string	<integer 2..4094> *UNTAGGED	INF=*ALL
Priorität des VLANs	var(*LIST).LAN-TYPE.PRIORITY	integer string	<integer 2..7> *STD	INF=*ALL
Liste der Knotennamen	var(*LIST). NODE-NAMES(*LIST)	string	<c-string 1..8>	INF=*NOD

8.106 SHOW-OWN-ADDRESS / SHOAD: own-Adresse anzeigen

SHOW-OWN-ADDRESS zeigt die own-Adressen zu einer Leitung / VLAN-Leitung an.
Zur SNMP-Unterstützung existiert für SHOW-OWN-ADDRESS der Aliasname SHOAD.

BS2000-Konsole	BS2000-SDF-Kommando	Kommando-/SOF-Datei	SNMP-Management	Parameter-service
X	X	X	X	

Auflistung zulässiger Kommandoquellen

SHOW-OWN-ADDRESS / SHOAD
LINE-NAME = <u>*ALL</u> / <composed-name 1..8> ,HOST-NAME = <u>*STD</u> / *ALL / <composed-name 1 .. 32> ,ADDRESS-TYPE = <u>*ALL</u> / list-poss (4): *IP / *IPV6 / *ISO / *LAN ,ADDRESS-STATE = <u>*ANY</u> / list-poss (4): *TENTATIVE / *VALID / *INVALID/ *DUPLICATE

LINE-NAME=

Name der Leitung / VLAN-Leitung, zu der die own-Adressen gezeigt werden.

LINE-NAME=*ALL

Zu allen Leitungen / VLAN-Leitungen sollen die own-Adressen gezeigt werden.

LINE-NAME=<composed-name 1..32>

Name der Leitung / VLAN-Leitung.

HOST-NAME=...

Mit HOST-NAME geben Sie den Namen des Hosts an, zu dem die own-Adressen gezeigt werden.

HOST-NAME=*STD

Als Hostname wird der Name des Standardhosts verwendet (Hostname aus dem Kommando DCSTART bzw. DCOPT).

HOST-NAME=*ALL

Alle Hostnamen werden ausgewählt, an denen die Leitung / VLAN-Leitung angeschlossen ist.

HOST-NAME=<composed-name 1..8>

Name des Hosts, an den die Leitung / VLAN-Leitung angeschlossen ist.

ADDRESS-TYPE=...

Mit ADDRESS-TYPE geben Sie an, welche own-Adressen der Leitung / VLAN-Leitung angezeigt werden. Die Ausgabeinformation wird mit den Meldungen BCA057E für Leitungen bzw. BCA057F für VLAN-Leitungen erstellt.

ADDRESS-TYPE=*ALL

Es werden die eigenen Adressen aller Adresstypen angezeigt.

ADDRESS-TYPE=*IP

Eigene IP-Adressen der Leitung / VLAN-Leitung sollen angezeigt werden.

ADDRESS-TYPE=*IPV6

Eigene IPv6-Adressen der Leitung / VLAN-Leitung sollen angezeigt werden.

ADDRESS-TYPE=*ISO

Eigene ISO-Adressen der Leitung / VLAN-Leitung sollen angezeigt werden.

ADDRESS-TYPE=*LAN

Eigene LAN-Adressen der Leitung / VLAN-Leitung sollen angezeigt werden.

ADDRESS-STATE=...

gibt an, welche eigenen Adressen der Leitung / VLAN-Leitung ausgewählt nach dem Adress-Status angezeigt werden. Die Ausgabeinformation wird mit den Meldungen BCA057E für Leitungen bzw. BCA057F für VLAN-Leitungen erstellt.

ADDRESS-STATE=*ANY

Es werden die eigenen Adressen mit beliebigem Adress-Status angezeigt.

ADDRESS-STATE=*TENTATIVE

Eigene Adressen der Leitung / VLAN-Leitung, deren Adress-Status geprüft wird, sollen angezeigt werden.

ADDRESS-STATUS=*VALID

Eigene Adressen der Leitung / VLAN-Leitung, die gültig sind, sollen angezeigt werden.

ADDRESS-STATUS=*INVALID

Eigene Adressen der Leitung / VLAN-Leitung, die bereits im Netz an anderer Stelle bekannt sind, sollen angezeigt werden.

ADDRESS-STATUS=*DUPLICATE

Es werden die eigenen Adressen der (VLAN-) Leitung angezeigt, die bereits im Netz an anderer Stelle bekannt sind und als Duplikat erkannt wurden und somit nicht verwendet werden.

Kommando-Protokollierung

Die Verarbeitung wird im Positiv-Fall mit der News BCA065A und im Negativ-Fall mit der News BCA06AA quittiert.

Die Beschreibung der bei der Kommandobearbeitung eventuell auftretenden Fehlermeldungen entnehmen Sie bitte der folgenden Tabelle.

Kommando-Returncodes

(SC2)	SC1	Maincode	Bedeutung
0	0	CMD0001	Kommando erfolgreich abgearbeitet
0	1	CMD0202	Fehler im Kommando
2	0	BCA06AA	Kommando abgebrochen
0	1	BCA0768	Syntaxfehler im Kommando
0	64	BCA0770	Parameter-Fehler
0	64	BCA07A2	LINE-NAME ist nicht bekannt
0	64	BCA07A4	HOST-NAME ist nicht bekannt
0	128	BCA0814	BCAM wird gerade abnormal beendet
0	128	BCA0816	BCAM befindet sich im Beendigungszustand
0	130	BCA0766	BCAM ist nicht aktiv

8.107 SHOW-PROCESSOR / SHPRR: Informationen über Prozessor ausgeben

Mit dem Kommando SHOW-PROCESSOR geben Sie Informationen über einen (Partner-)Rechner aus.

Als SDF-Kurzname existiert für SHOW-PROCESSOR der Aliasname SHPRR.

BS2000-Konsole	BS2000-SDF-Kommando	Kommando-/SOF-Datei	SNMP-Management	Parameter-service
x	x			

Auflistung zulässiger Kommandoquellen

SHOW-PROCESSOR / SHPRR
<p>PROCESSOR-NAME = <u>*ALL</u> / <composed-name 1..8> / <c-string 1 .. 8> MAX-MSG-NUMBER = <u>*STD</u> / <integer 1 .. 2147483647></p>

PROCESSOR-NAME=...

Name des (Partner-)Rechners, für den Informationen ausgegeben werden.
Die Information wird mit der Konsolmeldung BCA08EA angezeigt.

PROCESSOR-NAME=*ALL

Informationen für alle (Partner-)Rechner werden ausgegeben.

PROCESSOR-NAME=<composed-name 1..8> / <c-string 1..8>

Name des (Partner-)Rechners, für den Informationen ausgegeben werden.

MAX-MSG-NUMBER=...

Anzahl der Meldungen, die für dieses Kommando ausgegeben werden dürfen.

MAX-MSG-NUMBER=*STD

Es dürfen höchstens auf SYSOUT 50 und an Konsole 10 Meldungen ausgegeben werden.

MAX-MSG-NUMBER=<integer 1..2147483647>

Anzahl der Meldungen, die für dieses Kommando ausgegeben werden dürfen.



Die Anzahl der ausgegebenen Meldungen kann bei der Informationsausgabe wegen der beschränkten Ausgabelänge einer Meldung überschritten werden. Zu BCAM-Objekten werden häufig mehrere Meldungen ausgegeben. Diese Meldungen werden BCAM-intern als nur eine Meldung gezählt.

In einigen Fällen wird zu Beginn zusätzlich die Meldung BCA0765 ausgegeben, um die Zuordnung der Ausgabeinformation zum angegebenen Kommando zu erleichtern.

Kommando-Protokollierung

Die Verarbeitung wird im Positiv-Fall mit der News BCA0720 und im Negativ-Fall mit der News BCA0728 quittiert. Im Positiv-Fall kann außerdem die Meldung BCA08EA angezeigt werden.

Die Beschreibung der bei der Kommandobearbeitung eventuell auftretenden Fehlermeldungen entnehmen Sie der folgenden Tabelle.

Kommando-Returncodes

(SC2)	SC1	Maincode	Bedeutung
0	0	CMD0001	Kommando erfolgreich abgearbeitet
0	1	CMD0202	Fehler im Kommando
0	1	BCA0768	Syntaxfehler im Kommando
0	64	BCA07A0	Rechner nicht gefunden
0	64	BCA08EF	Nichts zum Anzeigen gefunden
0	128	BCA0814	BCAM wird gerade abnormal beendet
0	128	BCA0816	BCAM befindet sich im Beendigungszustand
0	130	BCA0766	BCAM ist nicht aktiv

Beispiel

```
/SHOW-PROCESSOR
```

analoges BCSHOW-Kommando:

```
/BCSHOW SHOW=PROCESSOR
```

8.108 SHOW-PROCESSOR-ATTRIBUTES / SHPRA: Informationen über Prozessor ausgeben

Mit dem Kommando SHOW-PROCESSOR-ATTRIBUTES geben Sie detaillierte Informationen zu einem (Partner-)Rechner aus.

Der Aliasname für SHOW-PROCESSOR-ATTRIBUTES ist SHPRA.

BS2000-Konsole	BS2000-SDF-Kommando	Kommando-/SOF-Datei	SNMP-Management	Parameter-service
	X			

Auflistung zulässiger Kommandoquellen

SHOW-PROCESSOR-ATTRIBUTES / SHPRA
<pre> PROCESSOR-NAME = <u>*ALL</u> / <composed-name 1 .. 8> ,INFORMATION = <u>*STD</u> / *ALL / *PROCESSOR-NAMES / list-poss(3): *STATE / *PROPERTIES / *BCAM-NAMES ,OUTPUT = <u>*SYSOUT</u> / *SYSLST </pre>

PROCESSOR-NAME=...

Mit PROCESSOR-NAME geben Sie den (Partner-)Rechner an, für den Informationen ausgegeben werden.

PROCESSOR-NAME=*ALL

Informationen aller (Partner-)Rechner werden ausgegeben.

PROCESSOR-NAME=<composed-name 1..8>

Name des (Partner-)Rechners, für den Informationen ausgegeben werden.

INFORMATION=...

Mit INFORMATION geben Sie an, welche Informationen angezeigt werden.

INFORMATION=*STD

zeigt die Standard-Information des (Partner-)Rechners an.

INFORMATION=*ALL

zeigt alle Informationen zu dem (Partner-)Rechner an.

INFORMATION=*PROCESSOR-NAMES

zeigt die Namen der (Partner-)Rechner an.

INFORMATION=*STATE

zeigt die Statusinformation des (Partner-)Rechners an.

INFORMATION=*PROPERTIES

zeigt Informationen zu den Eigenschaften des (Partner-)Rechners an.

INFORMATION=*BCAM-NAMES

zeigt Informationen zu den in BCAM verwendeten Namen des (Partner-)Rechners an.

OUTPUT=...

legt das Ausgabemedium fest.

OUTPUT=*SYSOUT

Die Ausgabe erfolgt nach SYSOUT.

OUTPUT=*SYSLST

Die Ausgabe erfolgt nach SYSLST.

Kommando-Protokollierung

Im Normalfall wird die gewünschte Information ausgegeben.

Die Beschreibung der bei der Kommandoverarbeitung eventuell auftretenden Fehlermeldungen entnehmen Sie bitte der folgenden Tabelle.

Kommando-Returncodes

(SC2)	SC1	Maincode	Bedeutung
0	0	CMD0001	Kommando erfolgreich abgearbeitet
0	1	CMD0202	Operandenfehler
0	32	CMD0221	Systemfehler
0	64	CMD0216	Privileg nicht ausreichend
0	64	BCA0203	Schnittstelle (&00) liefert den RC (&01).
0	64	BCA0290	Rechner Eintrag nicht gefunden.

Beispiele

1. Den (Partner-)Rechner mit Namen PROC anzeigen:

```
/SHOW-PROCESSOR-ATTRIBUTES PROCESSOR-NAME=PROC, INFORMATION=*STD
```

2. Alle (Partner-)Rechner anzeigen:

```
/SHOW-PROCESSOR-ATTRIBUTES PROCESSOR-NAME=*ALL, INFORMATION=*STD
```

3. Alle Namen der (Partner-)Rechner anzeigen:

```
/SHOW-PROCESSOR-ATTRIBUTES PROCESSOR-NAME=*ALL,  
INFORMATION=*PROCESSOR-NAMES
```

S-Variable

Mit dem Operanden INFORMATION wird festgelegt, welche S-Variablen mit Werten versorgt werden. Mögliche Werte für **INFORMATION** sind ***STD**, ***ALL**, ***PROCESSOR-NAMES**, ***STATE**, ***PROPERTIES** und ***BCAM-NAMES**.

Ausgabe-information	Name der S-Variable	Datentyp	Inhalt	Bedingung
Rechnername	var(*LIST).PROCESSOR-NAME	string	<c-string 1..8>	INF=*STD/ *PROP/ *STA/ *BCAM/ *ALL
Socket-Hostname	var(*LIST).SOCKETHOST-NAME	string	*PROCESSOR-NAME <c-string 1..32>	INF=*STD/ *PROP/ *STA/ *BCAM/ *ALL
Administrativer Status	var(*LIST).STA.ADM	string	*EXCLUDE *INCL *ACTIVE	INF=*STD/ *STA/ *ALL
Automatisch aufgenommene Route	var(*LIST).CRE-BY-AEC	string	*NO *YES	INF=*STD/ *STA/ *ALL
Administrativer Typ	var(*LIST).ADM-TYPE	string	*UNKNOWN *BCAM	INF=*PROP/ *ALL
Mapping erlaubt	var(*LIST).MAPPING	string	*ALLOW *NOT-ALLOW	INF=*PROP/ *ALL
Auswahl der Routen	var(*LIST).ROUT-SELECT	string	*SEQ-WITH-RETRY *SEQ *BALANCED-WITH-RETRY *BALANCED	INF=*PROP/ *ALL
Maximale Nachrichtenlänge, die der Host empfangen kann	var(*LIST).MAX-TSDU-SIZE	integer	<integer 4096..65530>	INF=*PROP/ *ALL
Namenstyp	var(*LIST).ELM(*LIST).NAME-TYPE	string	*BCAM *DNS *EOL	INF= *BCAM *ALL

Ausgabe-information	Name der S-Variable	Datentyp	Inhalt	Bedingung
Name	var(*LIST). ELM(*LIST).NAME	string	<text 1..256>	INF= *BCAM *ALL
Liste der Rechnernamen	var(*LIST). PROCESSOR-NAMES(*LIST)	string	<c-string 1..8>	INF=*PROC

8.109 SHOW-ROUTE / SHROUTE: Routen-Eigenschaften anzeigen

Mit dem Kommando SHOW-ROUTE zeigen Sie Eigenschaften von Routen an.

Zur Unterstützung von SNMP-Management existiert für SHOW-ROUTE der Aliasname SHROUTE.

BS2000-Konsole	BS2000-SDF-Kommando	Kommando-/SOF-Datei	SNMP-Management	Parameter-service
x		x	x	

Auflistung zulässiger Kommandoquellen

SHOW-ROUTE / SHROUTE	Routen-Eigenschaften anzeigen
<pre> ROUTES = *NAME(...), ... / *ADDRESS(...), ... *NAME(...), ... (...) ROUTE-NAME = <rout-name 1 .. 8> ,PROCESSOR-NAME = <processor-name 1 .. 8> *ADDRESS(...), ... (...) IP-ADDRESS = <composed-name 7..15> / <x-string 1 .. 8> / list-poss (4): <integer 0 .. 255> ,LAN-ADDRESS = <x-string 1 .. 12> ,ISO-ADDRESS = <x-string 1 .. 40> ,I6-ADDRESS = <c-string 1..45> ,RANGE = *NONE / *NEXT-HOP / *IS-ROUTES ,INFORMATION = list-poss (3): *ROUTE / *LINE / *TIMES </pre>	

ROUTES=

Mit ROUTES= geben Sie die Routen an, die angezeigt werden.

ROUTES=*NAME(...)

Über Namen definierte Routen werden angezeigt.

ROUTE-NAME=<rout-name 1..8>

Name der Route, die angezeigt wird.

PROCESSOR-NAME=<processor-name 1..8>

Name des Rechners, dessen Routen angezeigt werden.

ROUTES=*ADDRESS(...)

Über Adressen definierte Routen werden angezeigt.

IP-ADDRESS=<composed-name 7..15> / <x-string 1..8> /

list-poss(4): <integer 0..255>

IP-Adresse der Route, die angezeigt wird.

LAN-ADDRESS=<x-string 1..12>

LAN-Adresse der INT0-Route, die angezeigt wird.

ISO-ADDRESS=<x-string 1..40>

ISO-Internet-Adresse der Route, die angezeigt wird.

I6-ADDRESS=<c-string 1..45>

IPv6-Adresse der Route, die angezeigt wird.

RANGE=

Mit RANGE geben Sie an, welche weiteren Routen angezeigt werden.

RANGE=*NONE

Keine weiteren Routen werden angezeigt.

RANGE=*NEXT-HOP

Hat die Route Router-Funktion, so werden Routen, die über diesen Router und über keinen weiteren Router führen, angezeigt.

RANGE=*IS-ROUTES

Die Intermediate-System(IS)-Routen, über die diese Route läuft, werden angezeigt.
Die Information wird mit der Konsolmeldung BCA08AE angezeigt

INFORMATION=

Mit INFORMATION geben Sie an, welche Informationen zu Routen angezeigt werden.
Die Werte können auch als Liste (list-poss) angegeben werden.

INFORMATION=*ROUTE

Die Adress- und Profil-Information der Route wird angezeigt.

Die Information wird mit den Konsolmeldungen BCA08E6, BCA08A6, BCA08AB und BCA08AF angezeigt.

Die Status-Information und weitere Informationen der Route werden angezeigt.

Die Information wird mit der Konsolmeldung BCA08EE angezeigt.

INFORMATION=*LINE

Die Leitung, die zu dieser Route gehört, wird angezeigt.

Die Information wird mit der Konsolmeldung BCA08ED angezeigt.

INFORMATION=*TIMES

Die routenspezifischen Timer-Werte werden angezeigt.

Die Information wird mit der Konsolmeldung BCA08F6 angezeigt.

Kommando-Protokollierung

Die Verarbeitung wird im Positiv-Fall mit der News BCA0730 und im Negativ-Fall mit der News BCA08EF quittiert. Im Positiv-Fall können außerdem die Meldungen BCA08A6, BCA08AB, BCA08AE, BCA0A8F, BCA08E6, BCA08ED, BCA08EE und BCA08F6 angezeigt werden.

Die Beschreibung der bei der Kommandobearbeitung eventuell auftretenden Fehlermeldungen entnehmen Sie bitte der folgenden Tabelle.

Kommando-Returncodes

(SC2)	SC1	Maincode	Bedeutung
0	0	CMD0001	Kommando erfolgreich abgearbeitet
0	1	BCA0768	Syntaxfehler im Kommando
0	64	BCA079F	Adresse nicht bekannt
0	64	BCA07A0	Rechner nicht bekannt
0	64	BCA07A1	Route nicht bekannt
0	64	BCA08EF	Nichts zum Zeigen gefunden
0	128	BCA0814	BCAM wird gerade abnormal beendet
0	128	BCA0816	BCAM beendet sich gerade
0	130	BCA0766	BCAM ist nicht aktiv

8.110 SHOW-ROUTE-ATTRIBUTES / SHRTA: Routenattribute anzeigen

Mit dem Kommando SHOW-ROUTE-ATTRIBUTES zeigen Sie zu ausgewählten Routen routenspezifische Attribute an.

Der Aliasname zu SHOW-ROUTE-ATTRIBUTES ist SHRTA.

BS2000-Konsole	BS2000-SDF-Kommando	Kommando-/SOF-Datei	SNMP-Management	Parameter-service
	X			

Auflistung zulässiger Kommandoquellen

SHOW-ROUTE-ATTRIBUTES / SHRTA

```

ROUTE-NAME = <composed-name 1 .. 8> / *ALL / *PROCESSOR(...) /
             *IP-ADDRESS(...) / *ISO-ADDRESS(...) / *LAN-ADDRESS(...) / *IPV6-ADDRESS(...)

*PROCESSOR(...)
|   PROCESSOR-NAME = <composed-name 1 .. 8>

*IP-ADDRESS(...)
|   IP-ADDRESS = *ALL / <text 7 .. 15> / <x-string 7 .. 8>

*ISO-ADDRESS(...)
|   ISO-ADDRESS = *ALL / <x-string 1 .. 40>

*LAN-ADDRESS(...)
|   LAN-ADDRESS = *ALL / <x-string 1 .. 12>

*IPV6-ADDRESS(...)
|   IPV6-ADDRESS = *ALL / <text 9 .. 45> / <c-string 9 .. 45>

,SELECT = *ALL / *BY-ATTRIBUTES(...)

*BY-ATTRIBUTES(...)
|   HOST-NAME = *ANY / <composed-name 1 .. 8>
|   ,NODE-NAME = *ANY / <composed-name 1 .. 8>
|   ,LINE-NAME = *ANY / <composed-name 1 .. 8>
|   ,AGGREGATION-NAME = *ANY / <composed-name 1 .. 8>

,INFORMATION = *ADDRESSES / *ALL / *ROUTE-NAMES / list-poss(8): *ADDRESSES / *PROTOCOLS /
               *STATE / *LIMITS / *OPTIONS / *PATH / *PROPERTIES / *TIMER

,OUTPUT = *SYSOUT / *SYSLST

```

ROUTE-NAME=...

Routen, deren Attribute angezeigt werden.

ROUTE-NAME=*ALL

Die Attribute aller Routen werden angezeigt werden.

ROUTE-NAME=<composed-name 1..8> / <c-string 1..8>

Name der Route, deren Attribute angezeigt werden.

ROUTE-NAME=*PROCESSOR(...)

Die Routen, deren Attribute angezeigt werden, werden über den Prozessor des Partner-Rechners spezifiziert.

PROCESSOR-NAME=<composed-name 1..8> / <c-string 1..8>

Name des Rechners, zu dem die Routen führen.

ROUTE-NAME=*IP-ADDRESS(...)

Die Routen, deren Attribute angezeigt werden, werden über die Partner-IP-Adresse spezifiziert.

IP-ADDRESS=<text 7..15> / <x-string 7..8>

zeigt die Attribute der Routen, die zu dem Rechner mit der angegebenen Partner-IP-Adresse führen.

IP-ADDRESS=*ALL

zeigt die Attribute aller Routen, auf denen das Layer-3-Protokoll IP gefahren wird.

ROUTE-NAME=*ISO-ADDRESS(...)

Die Routen, deren Attribute angezeigt werden, werden über die Partner-ISO-Internet-Adresse spezifiziert.

ISO-ADDRESS=<x-string 1..40>

zeigt die Attribute der Routen, die zu dem Rechner mit der angegebenen Partner-ISO-Internet-Adresse führen.

ISO-ADDRESS=*ALL

zeigt die Attribute aller Routen, auf denen das Layer-3-Protokoll ISO 8473 Full Internet gefahren wird.

ROUTE-NAME=*LAN-ADDRESS(...)

Die Routen, deren Attribute angezeigt werden, werden über die Partner-LAN-Adresse spezifiziert.

LAN-ADDRESS=<x-string 1..12>

zeigt die Attribute der Routen, die zu dem Rechner mit der angegebenen Partner-LAN-Adresse führen.

LAN-ADDRESS=*ALL

zeigt die Attribute aller Routen, auf denen das Layer-3-Protokoll ISO 8473 Null Internet gefahren wird.

ROUTE-NAME=*IPV6-ADDRESS(...)

Die Routen, deren Attribute angezeigt werden, werden über die Partner-IPv6-Adresse spezifiziert.

IPV6-ADDRESS=<text 9..45> / <c-string 9..45>

zeigt die Attribute der Routen, die zu dem Rechner mit der angegebenen Partner-IPv6-Adresse führen.

IPV6-ADDRESS= *ALL

zeigt die Attribute aller Routen, auf denen das Layer-3-Protokoll IPv6 gefahren wird.

SELECT=...

Die Routen, zu denen Informationen angezeigt werden, werden über ein Auswahlkriterium eingeschränkt.

SELECT=*ALL

Alle Routen sind ausgewählt.

SELECT=*BY-ATTRIBUTES(...)

Die auszuwählende Route wird näher spezifiziert.

HOST-NAME=...

Name des Hosts.

HOST-NAME=*ANY

Beliebiger Name des Hosts.

HOST-NAME=<composed-name 1..8>

Name des Hosts.

NODE-NAME=...

Name des Knotens.

NODE-NAME=*ANY

Beliebiger Name des Knotens.

NODE-NAME=<composed-name 1..8>

Name des Knotens.

LINE-NAME=...

Name der Leitung/VLAN-Leitung.

LINE-NAME=*ANY

Beliebiger Name der Leitung/VLAN-Leitung.

LINE-NAME=<composed-name 1..8>

Name der Leitung/VLAN-Leitung.

AGGREGATION-NAME=...

Name der Link-Aggregation.

AGGREGATION-NAME=*ANY

Beliebiger Name der Link-Aggregation.

AGGREGATION-NAME=<composed-name 1..8>

Name der Link-Aggregation.

INFORMATION=...

Mit INFORMATION geben Sie an, welche Informationen angezeigt werden.

INFORMATION=*ADDRESSES

zeigt die routenspezifischen Adressen an.

INFORMATION=*PROTOCOLS

zeigt das routenspezifische Protokollprofil an.

INFORMATION=*STATE

zeigt den routenspezifischen Status an.

INFORMATION=*LIMITS

zeigt die routenspezifischen Limits an.

INFORMATION=*OPTIONS

zeigt die routenspezifischen Optionen an.

INFORMATION=*PATH

zeigt den routenspezifischen Pfad an.

INFORMATION=*PROPERTIES

zeigt die Eigenschaften der Route an.

INFORMATION=*TIMER

zeigt die routenspezifischen Timer-Werte an.

INFORMATION=*ALL

zeigt die vollständige Routeninformation an.

INFORMATION=*ROUTE-NAMES

zeigt die Routennamen an.

OUTPUT=...

legt das Ausgabemedium fest.

OUTPUT=*SYSOUT

Die Ausgabe erfolgt nach SYSOUT.

OUTPUT=*SYSLST

Die Ausgabe erfolgt nach SYSLST.

Kommando-Protokollierung

Im Normalfall wird die angeforderte Information ausgegeben.

Die Beschreibung der bei der Kommandoverarbeitung eventuell auftretenden Fehlermeldungen entnehmen Sie bitte der folgenden Tabelle.

Kommando-Returncodes

(SC2)	SC1	Maincode	Bedeutung
0	0	CMD0001	Kommando erfolgreich abgearbeitet
0	1	CMD0202	Operandenfehler
0	32	CMD0221	Systemfehler
0	64	CMD0216	Privileg nicht ausreichend
0	64	BCA0203	Schnittstelle (&00) liefert den RC (&01).
0	64	BCA0290	Routen Eintrag nicht gefunden.
0	64	BCA0292	kein Eintrag genügt dem Selektionskriterium

Beispiel

1. Routenattribute (Routennamen) aller (Partner-)Rechner anzeigen:

```
/SHOW-ROUTE-ATTRIBUTES ROUTE-NAME=*ALL, INFORMATION=*ROUTE-NAMES
```

2. Routenattribute (Adressen und Weg) von Rechnern zu einer Leitung anzeigen:

```
/SHOW-ROUTE-ATTRIBUTES ROUTE-NAME=*ALL, SELECT=*BY-ATTRIBUTES( -  
/ LINE-NAME=L#LAN#X), INFORMATION=( *ADDRESS, *PATH)
```

S-Variable

Mit dem Operanden INFORMATION des Kommandos wird festgelegt, welche S-Variablen mit Werten versorgt werden. Mögliche Werte für **INFORMATION** sind ***ADDRESSES**, ***PROTOCOL**, ***STATE**, ***LIMITS**, ***OPTIONS**, ***PATH**, ***PROPERTIES**, ***TIMER**, ***ALL**, ***ROUTE-NAMES**.

Ausgabe-information	Name der S-Variable	Datentyp	Inhalt	Bedingung
Routenname	var(*LIST).ROUT-NAME	string	"" <c-string 1..8>	INF= beliebig/ *ROU/*ALL
Prozessorname	var(*LIST).PROCESSOR-NAME	string	<c-string 1..8> *ROUTE-NAME	INF=beliebig/ *ROU/*ALL
Administrativer Status	var(*LIST).STA.ADM	string	*EXCLUDE *INCL *ACTIVE	INF= *STA/*ALL

Ausgabe-information	Name der S-Variable	Datentyp	Inhalt	Bedingung
Transfer-Status	var(*LIST).STA.TRANS	string	*NONE *READY *NOT-READY *WAIT-FOR-INIT *WAIT-FOR-READY	INF= *STA/*ALL
Protokoll-Status	var(*LIST).STA.PROTOCOL	string	*NONE *WORKING *TESTING *ADDRESS-RESOLUTION *LIVETIME-SUPERVISION-FAILED	INF= *STA/*ALL
Routenpfad	var(*LIST).PATH	string	*NODE *VIA-ROUTER *VIA-TUNNEL	INF= *PATH/*ALL
Hostname	var(*LIST).HOST-NAME	string	" *STD <c-string 1..8>	INF= *PATH/*ALL
Leitungsname	var(*LIST).LINE-NAME	string	" *STD *PROCESSOR-NAME <c-string 1..8>	INF= *PATH/*ALL
Knotenname	var(*LIST).NODE-NAME	string	" <c-string 1..8>	INF= *PATH/*ALL
Link-Aggregation-Name	var(*LIST).AGGREGATION-NAME	string	" <c-string 1..8>	INF= *PATH/*ALL
Router-Routenname (bei path= *via-route)	var(*LIST). ROUTER-ROUT-NAME	string	" <c-string 1..8>	INF= *PATH/*ALL
Tunnel-Routenname (bei path= *via-tunnel)	var(*LIST). TUNNEL-ROUT-NAME	string	" <c-string 1..8>	INF= *PATH/*ALL
L3-Protokoll (abhängig vom Pfad)	var(*LIST).L3-PROTOCOL	string	" *IP *IPV6 *INTF *INT0	INF= *PROT/*ALL

Ausgabe-information	Name der S-Variable	Datentyp	Inhalt	Bedingung
L3-Sub-Protokoll	var(*LIST).L3-SUB-PROTOCOL	string	" *NONE *SNAP	INF= *PROT/*ALL
L4-Protokoll	var(*LIST).L4-PROTOCOL	string	" *ISO-4 *TCP	INF= *PROT/*ALL
IP-Adresse	var(*LIST).IP.IP-ADDR	string	" <text 7..15>	INF= *ADDR/*ALL
Eigene IP-Adresse	var(*LIST).IP.OWN-IP-ADDR	string	" <text 7..15>	INF= *ADDR/*ALL
IPv6-Adresse	var(*LIST).IPV6.IPV6-ADDR	string	" <c-string 9..45>	INF= *ADDR/*ALL
Eigene IPv6-Adresse	var(*LIST).IPV6.OWN-IPV6-ADDR	string	" <c-string 9..49>	INF= *ADDR/*ALL
ISO-Adresse	var(*LIST).ISO.ISO-ADDR	string	" <c-string 1..20>	INF= *ADDR/*ALL
Eigene ISO-Adresse	var(*LIST).ISO.OWN-ISO-ADDR	string	" <c-string 1..20>	INF= *ADDR/*ALL
LAN-Adresse	var(*LIST).LAN-ADDR	string	" <c-string 2..12>	INF= *ADDR/*ALL
ARP (Address Resolution Protocol)	var(*LIST).ARP	string	" *OFF *ON *QUIET	INF= *OPT/*ALL
Passive RARP-Unterstützung (reverse ARP) über RARP-REPLIES	var(*LIST).RARP-REPLIES	string	" *ALLOW *NOT-ALLOW	INF= *OPT/*ALL
Ersatzleitung bei Leitungsausfall	var(*LIST).AUTO-ROUT-SWITCH	string	*ON *OFF	INF= *OPT/*ALL
Wiederaufnahme der ursprünglichen Pfaddefinition	var(*LIST).ROUT-RESWITCH	string	*OFF *ON	INF= *OPT/*ALL

Ausgabe-information	Name der S-Variable	Datentyp	Inhalt	Bedingung
Checksum-Option	var(*LIST).CHECKSUM	string	*ON *OFF	INF= *OPT/*ALL
ECN (Explicit Congestion Notification)	var(*LIST).ECN	string	*OFF *ON	INF= *OPT/*ALL
Highspeed TCP	var(*LIST).HIGHSPEED-TCP	string	*ON *OFF	INF= *OPT/*ALL
DRS (Dynamic Right-Sizing), empfangsseitig	var(*LIST).DRS-INBOUND	string	*ON *OFF	INF= *OPT/*ALL
DRS (Dynamic Right-Sizing), sendeseitig	var(*LIST).DRS-OUTBOUND	string	*ON *OFF	INF= *OPT/*ALL
Route als Zugang für einen TranSON-Server	var(*LIST).TRANSON-USAGE	string	*OFF *ON	INF= *OPT/*ALL
Transportverbindungen bei Ausfall der Route	var(*LIST).ROUT-DOWN	string	*KEEP-CONN *DISCONN	INF= *OPT/*ALL
Zeitintervall des ISO8073-Retransmission-Timers (2 sec)	var(*LIST).TIMER.RETRANSMISSION	integer	<integer 2..36>	INF= *TIM/*ALL
Zeitintervall für den ISO8073-Window-Timer	var(*LIST).TIMER.WINDOW	integer	<integer 2..180>	INF= *TIM/*ALL
Maximale Frame-Datenlänge (nur bei path=*node)	var(*LIST).MAX-LPDU-SIZE	string	*STD *ETHERNET-STD	INF= *LIM/*ALL

Ausgabe-information	Name der S-Variable	Datentyp	Inhalt	Bedingung
Maximale NSDU-Länge	var(*LIST).MAX-NSDU-SIZE	integer	<integer 556..65530>	INF= *LIM/*ALL
Maximale Nachrichtenlänge, die der Host empfangen kann	var(*LIST).MAX-TSDU-SIZE	integer	<integer 512..65530>	INF= *LIM/*ALL
ROUTE-SEQUENCE-NUMBER	var(*LIST).ROUT-SEQ-NUM	integer	<integer 0..99>	INF= *LIM/*ALL
Automatisch aufgenommene Route	var(*LIST).CRE-BY-AEC	string	*YES *NO	INF= *PROP/*ALL
Klassifizierung der Route	var(*LIST).ROUT-CLASS	string	*NORMAL *FIREWALL *MULTICAST *SERVER-PORT	INF= *PROP/*ALL
Route ist Router-Route	var(*LIST).ROUTER-ROUT.INDICATOR	string	*YES *NO	INF= *PROP/*ALL
Route ist Router-Route	var(*LIST).ROUTER-ROUT.TYPE(*LIST)	string	*IP *IPV6 *ISO *TUNNEL	INF= *PROP/*ALL
Liste der Routennamen	var(*LIST).ROUT-NAMES(*LIST)	string	<c-string 1..8>	INF=*ROU

8.111 SHOW-ROUTE-PATH / SHRTP: Routenpfad anzeigen

Mit dem Kommando SHOW-ROUTE-PATH zeigen Sie Informationen zur Routenführung an.

Zur SNMP-Unterstützung existiert für SHOW-ROUTE-PATH der Aliasname SHRTP.

BS2000-Konsole	BS2000-SDF-Kommando	Kommando-/SOF-Datei	SNMP-Management	Parameter-service
x	x			

Auflistung zulässiger Kommandoquellen

SHOW-ROUTE-PATH / SHRTP

```

ROUTE-NAME = <composed-name 1 .. 8> / <c-string 1 .. 8> / *PROCESSOR(...) / *IP-ADDRESS(...) /
              *ISO-ADDRESS(...) / *LAN-ADDRESS(...) / *IPV6-ADDRESS(...)

*PROCESSOR(...)
  | PROCESSOR-NAME = <composed-name 1 .. 8> / <c-string 1 .. 8>

*IP-ADDRESS(...)
  | IP-ADDRESS = <composed-name 7 .. 15> / <x-string 7 .. 8>

*ISO-ADDRESS(...)
  | ISO-ADDRESS = <x-string 1 .. 40>

*LAN-ADDRESS(...)
  | LAN-ADDRESS = <x-string 1 .. 12>

*IPV6-ADDRESS(...)
  | IPV6-ADDRESS = <text 9 .. 45> / <c-string 9 .. 45>

,INFORMATION = *PARTIAL-ROUTES / *ROUTE-EXTENSIONS

```

ROUTE-NAME=...

Routen, deren Pfad angezeigt wird.

ROUTE-NAME=<composed-name 1..8> / <c-string 1..8>

Name der Route, deren Pfad angezeigt wird.

ROUTE-NAME=*PROCESSOR(...)

Die Pfade aller Routen zu einem Rechner werden angezeigt.

PROCESSOR-NAME=<composed-name 1..8> / <c-string 1..8>

Name des Rechners, zu dem die Routen führen.

ROUTE-NAME=*IP-ADDRESS(...)

Die Pfade der Routen werden angezeigt, deren Partner-IP-Adresse angegeben ist.

IP-ADDRESS=<composed-name 7..15> / <x-string 7..8>

Partner-IP-Adresse der Routen, die angezeigt werden.

ROUTE-NAME=*ISO-ADDRESS(...)

Die Pfade der Routen werden angezeigt, deren Partner-ISO-Internet-Adresse angegeben ist.

ISO-ADDRESS=<x-string 1..40>

Partner-ISO-Internet-Adresse der Routen, die angezeigt werden.

ROUTE-NAME=*LAN-ADDRESS(...)

Die Pfade der Routen werden angezeigt, deren Partner-LAN-Adresse angegeben ist.

LAN-ADDRESS=<x-string 1..12>

Partner-LAN-Adresse der Routen, die angezeigt werden.

ROUTE-NAME=*IPV6-ADDRESS(...)

Die Pfade der Routen werden angezeigt, deren Partner-IPv6-Adresse angegeben ist.

IPV6-ADDRESS=<text 9..45> / <c-string 9..45>

Partner-IPv6-Adresse der Routen, die angezeigt werden.

INFORMATION=...

Mit INFORMATION geben Sie an, welche Informationen angezeigt werden.

INFORMATION=*PARTIAL-ROUTES

Die Intermediate-System(IS)-Routen, über die diese Route läuft, werden angezeigt.

Die Information der IS-Routen wird pro Route mit den Konsolmeldungen BCA08E6 und BCA08EE und BCA08AE angezeigt.

INFORMATION=*ROUTE-EXTENSIONS

Hat die Route Router-Funktion, dann werden Routen, die über diesen Router und über keinen weiteren Router führen, angezeigt.

Die Information der Routen wird pro Route mit den Konsolmeldungen BCA08E6 und BCA08EE angezeigt.

Kommando-Protokollierung

Die Verarbeitung wird im Positiv-Fall mit der News BCA0663 und im Negativ-Fall mit der News BCA06B3 quittiert. Im Positiv-Fall können außerdem die Meldungen BCA08E6, BCA08EE und BCA08AE angezeigt werden.

Die Beschreibung der bei der Kommandobearbeitung eventuell auftretenden Fehlermeldungen entnehmen Sie bitte der folgenden Tabelle.

Kommando-Returncodes

(SC2)	SC1	Maincode	Bedeutung
0	0	CMD0001	Kommando erfolgreich abgearbeitet
0	1	CMD0202	Fehler im Kommando
0	1	BCA0768	Syntaxfehler im Kommando
0	64	BCA079F	Adresse nicht bekannt
0	64	BCA07A0	Rechner nicht bekannt
0	64	BCA07A1	Route nicht bekannt
0	64	BCA08EF	Nichts zum Anzeigen gefunden
0	128	BCA0814	BCAM wird gerade abnormal beendet
0	128	BCA0816	BCAM befindet sich im Beendigungszustand
0	130	BCA0766	BCAM ist nicht aktiv

*Beispiele***Routenpfad eines Rechners anzeigen**

```
/SHOW-ROUTE-PATH ROUTE-NAME=ROUTE, INFORMATION=*ROUTE-EXTENSIONS
```

analoges SHOW-ROUTE-Kommando:

```
/SHOW-ROUTE ROUTES=*NAME(ROUTE-NAME=ROUTE), RANGE=*NEXT-HOP
```


8.112 SHOW-TSAP-OPEN / SHTO: Information über TSAP ausgeben

Mit dem Kommando SHOW-TSAP-OPEN geben Sie Informationen über eine Anwendung aus.

Als SDF-Kurzname existiert für SHOW-TSAP-OPEN der Aliasname SHTO.

BS2000-Konsole	BS2000-SDF-Kommando	Kommando-/SOF-Datei	SNMP-Management	Parameter-service
X	X			

Auflistung zulässiger Kommandoquellen

SHOW-TSAP-OPEN / SHTO
<pre> APPLICATION = <u>*ALL</u> / [*NEA](...) / *OSI(...) / *SOCKETS(...) / *PORT(...) / *NUMBER(...) *NEA(...) NEA-NAME = <text 1 .. 16> / <c-string 1 .. 16> *OSI(...) OSI-NAME = <text 1 .. 78> / <c-string 1 .. 78> / <x-string 1 .. 156> *SOCKETS(...) SOCKET-NAME = <text 1 .. 78> / <c-string 1 .. 78> / <x-string 1 .. 156> *PORT(...) PORT-NUMBER = <integer 1 .. 65535> / <x-string 1 .. 4> *NUMBER(...) APPLICATION-NUMBER = <integer 0 .. 2147483647> / <x-string 1 .. 8> ,SELECT = <u>*ALL</u> / [*BY-ATTRIBUTES](...) [*BY-ATTRIBUTES](...) JOB-IDENTIFICATION = <u>*ANY</u> / *TID(...) / *TSN(...) *TID(...) TID = <x-string 1 .. 8> *TSN(...) TSN = <alphanum-name 1 .. 4> ,INTERFACE = <u>*ANY</u> / *NEA / *ISO / *STREAMS / *SOCKETS ,MAX-MSG-NUMBER = <u>*STD</u> / <integer 1 .. 2147483647> </pre>

APPLICATION=...

Name der Anwendung, für die Informationen ausgegeben werden.
Die Information wird mit der Konsolmeldung BCA08E7 angezeigt.

APPLICATION=*ALL

Informationen für alle existierenden Anwendungen werden ausgegeben.

APPLICATION=[*NEA](...)

Informationen für Anwendungen mit NEA-Anwendungsnamen werden ausgegeben.

NEA-NAME=<text 1..16> / <c-string 1..16>

NEA-Anwendungsname der Anwendung, für die Informationen ausgegeben werden.

APPLICATION=*OSI(...)

Informationen für Anwendungen mit OSI-Anwendungsnamen werden ausgegeben.

OSI-NAME=<text 1..78> / <c-string 1..78> / <x-string 1..156>

OSI-Anwendungsname der Anwendung, für die Informationen ausgegeben werden.

APPLICATION=*SOCKETS(...)

Informationen für Anwendungen mit SOCKET-Anwendungsnamen werden ausgegeben.

SOCKET-NAME=<text 1..78> / <c-string 1..78> / <x-string 1..156>

SOCKET-Anwendungsname der Anwendung, für die Informationen ausgegeben werden.

APPLICATION=*PORT(...)

Informationen für Anwendungen, die über TCP/IP-Portnummern identifiziert werden, werden ausgegeben.

PORT-NUMBER=<integer 1..65535> / <x-string 1..4>

TCP/IP-Portnummer der Anwendung, für die Informationen ausgegeben werden.

APPLICATION=*NUMBER(...)

Informationen für Anwendungen, die über die BCAM-interne Anwendungsnummer identifiziert werden, werden ausgegeben.

APPLICATION-NUMBER=<integer 0..2147483647> / <x-string 1..8>

BCAM-interne Anwendungsnummer der Anwendung, für die Informationen ausgegeben werden.

SELECT=...

Kriterium, nach dem eine Anwendung gesucht wird.

SELECT=*ALL

Informationen für alle existierenden Anwendungen werden ausgegeben.

SELECT=[*BY-ATTRIBUTES](...)

Informationen für Anwendungen werden ausgegeben, die folgenden Kriterien entsprechen.

JOB-IDENTIFICATION=...

Informationen für Anwendungen, die unter einer bestimmten Task angemeldet wurden, werden ausgegeben.

JOB-IDENTIFICATION=*ANY

Informationen für alle existierenden Anwendungen werden ausgegeben.

JOB-IDENTIFICATION=*TID(...)

Informationen für Anwendungen, die unter einer bestimmten Task-ID angemeldet sind, werden ausgegeben.

TID=<x-string 1..8>

Informationen für Anwendungen, die unter dieser Task-ID angemeldet wurden, werden ausgegeben.

JOB-IDENTIFICATION=*TSN(...)

Informationen für Anwendungen, die unter einer bestimmten TSN angemeldet wurden, werden ausgegeben.

TSN=<alphanum-name 1..4>

Informationen für Anwendungen, die unter dieser TSN angemeldet wurden, werden ausgegeben.

INTERFACE=...

Informationen für Anwendungen, die eine bestimmte Interface-Funktionalität verwenden, werden ausgegeben.

INTERFACE=*ANY

Informationen für alle existierenden Anwendungen werden ausgegeben.

INTERFACE=*NEA

Informationen für Anwendungen, die die NEA-Interface-Funktionalität verwenden, werden ausgegeben.

INTERFACE=*ISO

Informationen für Anwendungen, die die ISO-Interface-Funktionalität verwenden, werden ausgegeben.

INTERFACE=*STREAMS

Informationen für Anwendungen, die die STREAMS-(SOCKETS-)Interface-funktionalität verwenden, werden ausgegeben.

INTERFACE=*SOCKETS

Informationen für Anwendungen, die die STREAMS-(SOCKETS-)Interface-funktionalität verwenden, werden ausgegeben.

MAX-MSG-NUMBER=...

Anzahl der Meldungen, die für dieses Kommando ausgegeben werden dürfen.

MAX-MSG-NUMBER=*STD

Es dürfen höchstens auf SYSOUT 50 und an Konsole 10 Meldungen ausgegeben werden.

MAX-MSG-NUMBER=<integer 1..2147483647>

Anzahl der Meldungen, die für dieses Kommando ausgegeben werden dürfen.



Die Anzahl der ausgegebenen Meldungen kann bei der Informationsausgabe wegen der beschränkten Ausgabelänge einer Meldung überschritten werden. Zu BCAM-Objekten werden häufig mehrere Meldungen ausgegeben. Diese Meldungen werden BCAM-intern als nur eine Meldung gezählt. In einigen Fällen wird zu Beginn zusätzlich die Meldung BCA0765 ausgegeben, um die Zuordnung der Ausgabeinformation zum angegebenen Kommando zu erleichtern.

Kommando-Protokollierung

Die Verarbeitung wird aus Kompatibilitätsgründen im Positiv-Fall mit der News BCA0720 und im Negativ-Fall mit der News BCA0728 quittiert. Im Positiv-Fall kann außerdem die Meldung BCA08E2 angezeigt werden.

Die Beschreibung der bei der Kommandobearbeitung eventuell auftretenden Fehlermeldungen entnehmen Sie bitte der folgenden Tabelle.

Kommando-Returncodes

(SC2)	SC1	Maincode	Bedeutung
0	0	CMD0001	Kommando erfolgreich abgearbeitet
0	1	CMD0202	Fehler im Kommando
0	1	BCA0768	Syntaxfehler im Kommando
0	64	BCA0791	Anwendung nicht gefunden
0	64	BCA08EF	Nichts zum Anzeigen gefunden
0	128	BCA0814	BCAM wird gerade abnormal beendet
0	128	BCA0816	BCAM befindet sich im Beendigungszustand
0	130	BCA0766	BCAM ist nicht aktiv

Beispiel

Anzeigen von Anwendungsinformation

```
/SHOW-TSAP-OPEN
```

Analoges BCSHOW-Kommando:

```
/BCSHOW SHOW=TSAP-OPEN
```

8.113 SHOW-VLAN-ASSIGNMENT / SHVLA: Information über VLAN-Zuweisungen in BCAM ausgeben

Mit dem Kommando SHOW-VLAN-ASSIGNMENT geben Sie Informationen über die VLAN- Zuweisungen in BCAM aus.

Als SDF-Kurzname existiert für SHOW-VLAN-ASSIGNMENT der Aliasname SHVLA.

BS2000-Konsole	BS2000-SDF-Kommando	Kommando-/SOF-Datei	SNMP-Management	Parameter-service
	X			

Auflistung zulässiger Kommandoquellen

SHOW-VLAN-ASSIGNMENT / SHVLA

```
SELECT = *ALL / list-poss (8): *IP-ADDRESS-RANGE / *IPV6-ADDRESS-RANGE / *LIMITS
,OUTPUT = *SYSOUT / *SYSLST
,OUTPUT-FORMAT = *STD / *GENERATING-CMD
```

SELECT=...

wählt aus, welche Informationen ausgegeben werden sollen.

SELECT=*ALL

zeigt die IP-, IPv6-Adressbereiche der VLAN-Zuweisungen an.

SELECT=*IP-ADDRESS-RANGE

zeigt die IP-Adressbereiche, die für die VLAN-Zuweisungen definiert sind, an.

SELECT=*IPV6-ADDRESS-RANGE

zeigt die IPv6-Adressbereiche, die für die VLAN-Zuweisungen definiert sind, an.

SELECT=*LIMITS

zeigt die LIMITS an, wieviele Zuweisungen für IP und IPv6 gemacht werden dürfen.

OUTPUT=...

legt das Ausgabemedium fest.

OUTPUT=*SYSOUT

Die Ausgabe erfolgt nach SYSOUT.

OUTPUT=*SYSLST

Die Ausgabe erfolgt nach SYSLST.

OUTPUT-FORMAT=

legt das Ausgabeformat fest.

OUTPUT-FORMAT=*STD

Das Ausgabeformat entspricht dem Standard.

OUTPUT-FORMAT=*GENERATING-CMD

Das Ausgabeformat entspricht den erzeugenden Kommandos.

Kommando-Protokollierung

Die Beschreibung der bei der Kommandoverarbeitung eventuell auftretenden Fehlermeldungen entnehmen Sie bitte der folgenden Tabelle.

Kommando-Returncodes

(SC2)	SC1	Maincode	Bedeutung
0	0	CMD0001	Kommando erfolgreich abgearbeitet
0	1	CMD0202	Operanden-Fehler
0	32	CMD0221	Systemfehler
0	64	CMD0216	Privileg nicht ausreichend
0	64	BCA0203	Schnittstelle (&00) liefert den RC (&01)

Beispiele

Anzeigen des Zugriffs auf DNS-Daten in BCAM:

```
/SHOW-VLAN-ASSIGNMENT SELECT=*ALL
```

```
/SHOW-VLAN-ASSIGNMENT SELECT=*LIMITS
```

```
/SHOW-VLAN-ASSIGNMENT SELECT=*IP-ADDRESS-RANGE,OUTPUT=*SYSLST
```

```
/SHOW-VLAN-ASSIGNMENT SELECT=*IPV6-ADDRESS-RANGE,OUTPUT=*SYSLST
```

S-Variable

Mit dem Operanden SELECT des Kommandos wird festgelegt, welche S-Variablen mit Werten versorgt werden. Mögliche Werte für **SELECT** sind ***ALL**, ***IP-ADDRESS-RANGE**, ***IPV6-ADDRESS-RANGE** und ***LIMITS**.

Ausgabe-information	Name der S-Variable	Datentyp	Inhalt	Bedingung
Anzahl der möglichen VLAN-Zuweisung pro Typ	var(*LIST). MAX-VLAN-ASS-ENTR	integer	<integer 0..32766>	SEL= *ALL/*LIM
Zugelassene IP-Adressen für die Zuweisung zu einem VLAN	var(*LIST). IP-ADDR.INDICATOR	string	*ADD-TO-VLAN *REMOVE-FROM-VLAN *REMOVE-ALL-FROM-VLAN	SEL= *ALL/*IP
Beginn des zugelassenen Bereichs von IP-Adressen für die Zuweisung zu einem VLAN	var(*LIST). IP-ADDR.RANGE.FROM	string	<c-string 7..15>	SEL= *ALL/*IP
Ende des zugelassenen Bereichs von IP-Adressen für die Zuweisung zu einem VLAN	var(*LIST). IP-ADDR.RANGE.TO	string	<c-string 7..15>	SEL= *ALL/*IP
zugewiesene VLAN-Id	var(*LIST). IP-ADDR.VLAN-ID	string	<integer 2..4094>	SEL= *ALL/*IP
Zugelassene IPV6-Adressen für die Zuweisung zu einem VLAN	var(*LIST). IPV6-ADDR.INDICATOR	string	*ADD-TO-VLAN *REMOVE-FROM-VLAN *REMOVE-ALL-FROM-VLAN	SEL= *ALL/*IPV6
Zugelassene IPV6-Adressen für die Zuweisung zu einem VLAN	var(*LIST). IPV6-ADDR.IPV6-PREFIX	string	<c-string 9..49>	SEL= *ALL/*IPV6
zugewiesene VLAN-Id	var(*LIST). IPV6-ADDR.VLAN-ID	string	<integer 2..4094>	SEL= *ALL/*IPV6
Generierende Kommandos	var(*LIST). GENERATING-CMD	string	<text 1..256>	SEL= <beliebig>

8.114 SHOW-VLAN-DEVICE / SHVLDV: VLAN-Geräteinformation anzeigen

Mit dem Kommando SHOW-VLAN-DEVICE zeigen Sie VLAN-gerätespezifische Optionen und Attribute an.

Zur SNMP-Unterstützung existiert für SHOW-VLAN-DEVICE der Aliasname SHVLDV.

BS2000-Konsole	BS2000-SDF-Kommando	Kommando-/SOF-Datei	SNMP-Management	Parameter-service
x	x		x	

Auflistung zulässiger Kommandoquellen

SHOW-VLAN-DEVICE / SHVLDV
<pre> DEVICE-NAME = <u>*ALL</u> / <composed-name 1 .. 8> / *VIA-AGGREGATION(...) *VIA-AGGREGATION(...) AGGREGATION-NAME = <composed-name 1 .. 8> ,INFORMATION = <u>*STATE</u> / *ALL / list-poss (8): *SLOW-POLL / *DEVICES / *MAX-LPDU-SIZE / *MAX-LPDU-VALUE / *STATE / *CHECKSUM / *OFFLOAD </pre>

DEVICE-NAME=...

Mit DEVICE-NAME geben Sie das VLAN-Gerät an, für das Informationen angezeigt werden.

DEVICE-NAME=*ALL

Informationen aller VLAN-Geräte werden angezeigt.

DEVICE-NAME=<composed-name 1..8>

Name des VLAN-Gerätes, für das Informationen angezeigt werden.

DEVICE-NAME=*VIA-AGGREGATION**(...)**

Information der VLAN-Geräte, die durch die Angabe eines Link-Aggregation-Namens bestimmt sind.

AGGREGATION-NAME=<composed-name 1..8>

Name der Link-Aggregation zu VLAN-Geräten, zu denen Information ausgegeben werden soll.

INFORMATION=...

Mit INFORMATION geben Sie an, welche Informationen angezeigt werden.

INFORMATION=*STATE

Der Status des VLAN-Geräts wird angezeigt.

Die Information wird mit den Konsolmeldungen BCA05D3 und BCA05D9 angezeigt.

INFORMATION=*ALL

Alle Informationen des VLAN-Geräts werden angezeigt.

INFORMATION=*SLOW-POLL

Die gerätespezifische SLOW-POLL-Option wird angezeigt.

Voraussetzung für die Anzeige dieser Option ist, dass auf der Leitung ein LAN-Protokoll CSMACD verwendet wird.

Die Information wird mit der Konsolmeldung BCA05D2 angezeigt.

INFORMATION=*DEVICES

Die mnemotechnischen Gerätenamen des VLAN-Geräts werden angezeigt.

Die Information wird mit der Konsolmeldung BCA05D4 angezeigt.

INFORMATION=*MAX-LPDU-SIZE

Die administrativ eingestellte MAX-LPDU-SIZE wird angezeigt.

Die Information wird mit der Konsolmeldung BCA05D2 angezeigt.

INFORMATION=*MAX-LPDU-VALUE

Die aktuell eingestellte MAX-LPDU Wert wird angezeigt.

Die Information wird mit der Konsolmeldung BCA0562 angezeigt.

INFORMATION=*CHECKSUM

Der administrativ eingestellte Wert für die CHECKSUM-Verarbeitung wird angezeigt.

Die Information zu CHECKSUM wird mit den Konsolmeldungen BCA05D2 und BCA0566 angezeigt.

INFORMATION=*OFFLOAD

Der eingestellte Wert für die (TCP-)OFFLOAD-Verarbeitung wird angezeigt.

Die Information zu (TCP-)OFFLOAD wird mit der Konsolmeldung BCA0566 angezeigt.

Kommando-Protokollierung

Die Verarbeitung wird im Positiv-Fall mit der News BCA0658 und im Negativ-Fall mit der News BCA06A8 quittiert. Im Positiv-Fall können außerdem die Meldungen BCA05D2, BCA05D3, BCA05D4, BCA05D9 und BCA0562 angezeigt werden.

Die Beschreibung der bei der Kommandobearbeitung eventuell auftretenden Fehlermeldungen entnehmen Sie bitte der folgenden Tabelle.

Kommando-Returncodes

(SC2)	SC1	Maincode	Bedeutung
0	0	CMD0001	Kommando erfolgreich abgearbeitet
0	1	CMD0202	Fehler im Kommando
2	0	BCA06A8	SHOW-VLAN-DEVICE Kommando abgebrochen
0	1	BCA0768	Syntaxfehler im Kommando
0	64	BCA07A5	DEVICE-NAME nicht gefunden
0	128	BCA0814	BCAM wird gerade abnormal beendet
0	128	BCA0816	BCAM befindet sich im Beendigungszustand
0	130	BCA0766	BCAM ist nicht aktiv

Beispiel

VLAN-Gerät anzeigen:

```
/SHOW-VLAN-DEVICE DEVICE-NAME=VLANDEV, INFORMATION=(*SLOW-POLL,*DEVICES)
```

8.115 SHOW-VLAN-DEVICE-ATTRIBUTES / SHVLDVA: Informationen über VLAN-Gerät anzeigen

Mit dem Kommando SHOW-VLAN-DEVICE-ATTRIBUTES zeigen Sie zu ausgewählten VLAN-Geräten gerätespezifische Optionen und Attribute an.

Der Aliasname für SHOW-VLAN-DEVICE-ATTRIBUTES ist SHVLDVA.

BS2000-Konsole	BS2000-SDF-Kommando	Kommando-/SOF-Datei	SNMP-Management	Parameter-service
	X			

Auflistung zulässiger Kommandoquellen

SHOW-VLAN-DEVICE-ATTRIBUTES / SHVLDVA
<pre> DEVICE-NAME = *ALL / <composed-name 1 .. 8> ,SELECT = *ALL / *BY-ATTRIBUTES(...) ,AGGREGATION-NAME = *ANY / <composed-name 1 .. 8> ,INFORMATION = *STATE / *ALL / *DEVICE-NAMES / list-poss (8): *ADDRESS / *DEVICES / *LIMITS / *OPTIONS / *STATE ,OUTPUT = *SYSOUT / *SYSLST </pre>

DEVICE-NAME=...

Die VLAN-Geräte, zu denen Informationen angezeigt werden, werden über den Device-namen ausgewählt.

DEVICE-NAME=*ALL

zeigt Informationen aller VLAN-Geräte an.

DEVICE-NAME=<composed-name 1..8>

Namen des VLAN-Geräts, für die Informationen angezeigt werden.

SELECT=...

Die VLAN-Geräte, zu denen Informationen angezeigt werden, werden über ein Auswahlkriterium eingeschränkt.

SELECT=*ALL

Alle VLAN-Geräte sind ausgewählt.

SELECT=*BY-ATTRIBUTES(...)

Das auszuwählende VLAN-Gerät wird näher spezifiziert.

AGGREGATION-NAME=...

Name der Link-Aggregation.

AGGREGATION-NAME=*ANY

Beliebiger Name der Link-Aggregation.

AGGREGATION-NAME=<composed-name 1..8>

Name der Link-Aggregation.

INFORMATION=...

Mit INFORMATION geben Sie an, welche Informationen zu den ausgewählten VLAN-Geräten angezeigt werden.

INFORMATION=*STATE

zeigt den Status der VLAN-Geräts an.

INFORMATION=*ALL

zeigt alle Informationen zu den VLAN-Geräten an.

INFORMATION=*DEVICE-NAMES

zeigt die Namen der VLAN-Geräte an.

INFORMATION=*ADDRESS

zeigt die Adressen der VLAN-Geräte an.

INFORMATION=*DEVICES

zeigt die mnemotechnischen Gerätenamen der VLAN-Geräte an.

INFORMATION=*LIMITS

zeigt die einstellbaren Limits der VLAN-Geräte an.

INFORMATION=*OPTIONS

zeigt die einstellbaren Optionen der VLAN-Geräte an.

OUTPUT=...

legt das Ausgabemedium fest.

OUTPUT=*SYSOUT

Die Ausgabe erfolgt nach SYSOUT.

OUTPUT=*SYSLST

Die Ausgabe erfolgt nach SYSLST.

Kommando-Protokollierung

Im Normalfall wird die gewünschte Information ausgegeben.

Die Beschreibung der bei der Kommandoverarbeitung eventuell auftretenden Fehlermeldungen entnehmen Sie bitte der folgenden Tabelle.

Kommando-Returncodes

(SC2)	SC1	Maincode	Bedeutung
0	0	CMD0001	Kommando erfolgreich abgearbeitet
0	1	CMD0202	Operandenfehler
0	32	CMD0221	Systemfehler
0	64	CMD0216	Privileg nicht ausreichend
0	64	BCA0203	Schnittstelle (&00) liefert den RC (&01).
0	64	BCA0290	VLAN Geräte Eintrag nicht gefunden.

Beispiele

1. VLAN-Gerät anzeigen:

```
/SHOW-VLAN-DEVICE DEVICE-NAME=VLANDEV1, INFORMATION=*STATE
```

2. Alle VLAN-Geräte anzeigen:

```
/SHOW-VLAN-DEVICE DEVICE-NAME=*ALL, INFORMATION=*STATE
```

S-Variable

Mit dem Operanden INFORMATION des Kommandos legen Sie fest, welche S-Variablen mit Werten versorgt werden. Mögliche Werte für **INFORMATION** sind ***STATE**, ***ADDRESS**, ***DEVICES**, ***OPTIONS**, ***LIMITS**, ***ALL**, ***DEVICE-NAMES**.

Ausgabe-information	Name der S-Variable	Daten-typ	Inhalt	Bedingung
VLAN-Device-Name	var(*LIST).DEVICE-NAME	string	<c-string 1..8>	INF=<in any case>
Administrativer Status	var(*LIST).STA.ADM	string	*EXCLUDE *INCL *ACTIVE	INF= *STA/*ALL
Transfer-Status	var(*LIST).STA.TRANS	string	*NONE *WORKING	INF= *STA/*ALL
Mnemotechnischer Geräte-name für Schreibzugriff	var(*LIST).DEV.WRITE	string	<text 2..4>	INF= *DEVICES /*ALL
Mnemotechnischer Geräte-name für Lesezugriff	var(*LIST).DEV.READ	string	<text 2..4>	INF= *DEVICES /*ALL
LAN-Adresse	var(*LIST). ADDR.LAN-ADDR	string	" <text 1..6>	INF= *ADDR/ *ALL

Ausgabe-information	Name der S-Variable	Datentyp	Inhalt	Bedingung
Automatische Wiederaktivierung nach einem Leitungsausfall	var(*LIST).SLOW-POLL.TARGET	string	*ON *OFF	INF= *OPT/*ALL
Automatische Wiederaktivierung nach einem Leitungsausfall	var(*LIST).SLOW-POLL.WORK	string	*ON *OFF	INF= *OPT/*ALL
Anzeigen, ob dieCHECKSUM-Berechnung durch das Gerät möglich ist	var(*LIST).CHECKSUM.INDICATOR	string	“ *YES *NO	INF= *OPT/*ALL
CHECKSUM-Berechnung soll ausgeführt werden	var(*LIST).CHECKSUM.TARGET	string	“ *BY-BCAM *BY-DEVICE	INF= *OPT/*ALL
CHECKSUM-Berechnung wird ausgeführt	var(*LIST).CHECKSUM.WORK	string	“ *BY-BCAM *BY-DEVICE	INF= *OPT/*ALL
(TCP-)OFFLOAD-Verarbeitung wird ausgeführt	var(*LIST).OFFLOAD.WORK	string	“ *BY-BCAM *BY-DEVICE	INF= *OPT/*ALL
administrativ eingestellte maximale Frame-Datenlänge	var(*LIST).MAX-LPDU-SIZE	string	*STD *BY-DEVICE	INF= *LIM/*ALL
aktuelle maximale Frame-Datenlänge	var(*LIST).MAX-LPDU-VALUE	integer	<integer 1514 .. 65535>	INF= *LIM/*ALL
Liste der VLAN DEVICE-Namen	var(*LIST).DEVICE-NAMES(*LIST)	string	<c-string 1..8>	INF= *DEVICE-NAM

8.116 SHOW-VLAN-LINE / SHVLLN: VLAN-Leitungen anzeigen

Mit dem Kommando SHOW-VLAN-LINE zeigen Sie leitungsspezifische Optionen und Attribute an.

Zur SNMP-Unterstützung existiert für SHOW-VLAN-LINE der Aliasname SHVLLN.

BS2000-Konsole	BS2000-SDF-Kommando	Kommando-/SOF-Datei	SNMP-Management	Parameter-service
X	X		X	

Auflistung zulässiger Kommandoquellen

SHOW-VLAN-LINE / SHVLLN

```

LINE-NAME = *ALL / <composed-name 1 .. 8> / *VIA-NODE(...) / *VIA-DEVICE(...) /
              *VIA-AGGREGATION(...)

*VIA-NODE(...)
|  NODE-NAME = <composed-name 1 .. 8>

*VIA-DEVICE(...)
|  DEVICE-NAME = <composed-name 1 .. 8>

*VIA-AGGREGATION(...)
|  AGGREGATION-NAME = <composed-name 1 .. 8>

,INFORMATION = *STATE / *ALL /
                list-poss (16): *BROADCAST / *MULTICAST / *SLOW-POLL / *MAX-LPDU-SIZE /
                *MAX-LPDU-VALUE / *AUTO-ROUTE-SWITCHING / *ROUTE-RESWITCHING / *STATE /
                *REDUNDANCY / *TIMEOUT-PROCESSING / *VLAN / *DUP-ADDR-DETECTION /
                *ADDR-CONFLICT-DETECT / *OFFLOAD / *IPV6-VLAN-AUTO-CONF

```

LINE-NAME=...

Mit LINE-NAME geben Sie die Leitungen an, für die Informationen angezeigt werden.

LINE-NAME=*ALL

Informationen aller Leitungen werden angezeigt.

LINE-NAME=<composed-name 1..8>

Name der Leitung, für die Informationen angezeigt werden.

LINE-NAME=*VIA-NODE(...)

Information der VLAN-Leitungen, die durch die Angabe eines Knotens bestimmt sind.

NODE-NAME=<composed-name 1..8>

Name des Knotens zu dessen Leitungen Information ausgegeben werden sollen.

LINE-NAME=*VIA-DEVICE(...)

Information der VLAN-Leitungen, die durch die Angabe eines VLAN-Gerätenamens bestimmt sind.

DEVICE-NAME=<composed-name 1..8>

Name des VLAN-Gerätenamens, zu dessen VLAN-Leitungen Information ausgegeben werden sollen.

LINE-NAME=*VIA-AGGREGATION(...)

Information der VLAN-Leitungen, die durch die Angabe eines Link-Aggregation-Namens bestimmt sind.

AGGREGATION-NAME=<composed-name 1..8>

Name der Link-Aggregation, zu deren VLAN-Leitungen Information ausgegeben werden soll.

INFORMATION=...

Mit INFORMATION geben Sie an, welche Informationen angezeigt werden.

INFORMATION=*STATE

Der Status der Leitung wird angezeigt.

Die Information wird mit den Konsolmeldungen BCA05E3, BCA05E9 und BCA05EA angezeigt.

INFORMATION=*ALL

Alle Informationen zur Leitung werden angezeigt.

INFORMATION=*BROADCAST

Die leitungsspezifische BROADCAST-Option wird angezeigt.

Voraussetzung für die Anzeige dieser Option ist, dass auf der Leitung ein LAN-Protokoll CSMACD verwendet wird.

Die Information wird mit der Konsolmeldung BCA05E2 angezeigt.

INFORMATION=*MULTICAST

Die leitungsspezifische MULTICAST-Option wird angezeigt.

Voraussetzung für die Anzeige dieser Option ist, dass auf der Leitung ein LAN-Protokoll CSMACD verwendet wird.

Die Information wird mit der Konsolmeldung BCA05E2 angezeigt.

INFORMATION=*SLOW-POLL

Die leitungsspezifische SLOW-POLL-Option wird angezeigt.

Voraussetzung für die Anzeige dieser Option ist, dass auf der Leitung ein LAN-Protokoll CSMACD verwendet wird.

Die Information wird mit der Konsolmeldung BCA05E2 angezeigt.

INFORMATION=*OFFLOAD

Der eingestellte Wert für die (TCP-)OFFLOAD Verarbeitung wird angezeigt.

Die Information zu (TCP-)OFFLOAD wird mit der Konsolmeldung BCA0565 angezeigt.

INFORMATION=*MAX-LPDU-SIZE

Das leitungsspezifische MAX-LPDU-SIZE-Attribut wird angezeigt.

Die Information wird mit der Konsolmeldung BCA05E2 angezeigt.

INFORMATION=*MAX-LPDU-VALUE

Der leitungsspezifische aktuelle MAX-LPDU Wert wird angezeigt.

Die Information wird mit der Konsolmeldung BCA0561 angezeigt.

INFORMATION=*AUTO-ROUTE-SWITCHING

Die leitungsspezifische AUTO-ROUTE-SWITCHING-Option wird angezeigt.

Voraussetzung für die Anzeige dieser Option ist, dass auf der Leitung ein LAN-Protokoll CSMACD verwendet wird.

Die Information wird mit der Konsolmeldung BCA05E2 angezeigt.

INFORMATION=*ROUTE-RESWITCHING

Die leitungsspezifische ROUTE-RESWITCHING-Option wird angezeigt.

Voraussetzung für die Anzeige dieser Option ist, dass auf der Leitung ein LAN-Protokoll CSMACD verwendet wird.

Die Information wird mit der Konsolmeldung BCA05E2 angezeigt.

INFORMATION=*TIMEOUT-PROCESSING

Das leitungsspezifische TIMEOUT-PROCESSING-Verhalten wird angezeigt.

Voraussetzung für die Anzeige des Verhaltens ist, dass auf der Leitung ein LAN-Protokoll verwendet wird (CSMACD).

Die Information wird mit der Konsolmeldung BCA05E2 angezeigt.

INFORMATION=*REDUNDANCY

Information zur Redundanz wird angezeigt.

Voraussetzung für die Anzeige dieser Information ist, dass auf der Leitung ein LAN-Protokoll CSMACD verwendet wird.

Die Information wird mit der Konsolmeldung BCA05E8 angezeigt.

INFORMATION=*VLAN

Die VLAN-Id, die auf der Leitung verwendet wird, wird angezeigt.

Die Information wird mit der Konsolmeldung BCA05E2 angezeigt.

INFORMATION=*DUP-ADDR-DETECTION

Die Duplicate Address Detection für IPv6 wird angezeigt.

Voraussetzung für die Anzeige des Verhaltens ist, dass auf der Leitung ein LAN-Protokoll verwendet wird (CSMACD).

Die Information wird mit der Konsolmeldung BCA05E2 angezeigt.

INFORMATION=*ADDR-CONFLICT-DETECT

Die Address Conflict Detection für IP wird angezeigt.

Voraussetzung für die Anzeige des Verhaltens ist, dass auf der Leitung ein LAN-Protokoll verwendet wird (CSMACD).

Die Information wird mit der Konsolmeldung BCA05E2 angezeigt.

INFORMATION=*IPV6-VLAN-AUTO-CONF

Die IPv6-Auto-Konfiguration für VLAN-Leitungen wird angezeigt.

Die Information wird mit der Konsolmeldung BCA05E2 angezeigt.

Kommando-Protokollierung

Die Verarbeitung wird im Positiv-Fall mit der News BCA0659 und im Negativ-Fall mit der News BCA06A9 quittiert. Im Positiv-Fall können außerdem die Meldungen BCA05E2, BCA05E3, BCA05E9 und BCA05EA angezeigt werden.

Die Beschreibung der bei der Kommandobearbeitung eventuell auftretenden Fehlermeldungen entnehmen Sie bitte der folgenden Tabelle.

Kommando-Returncodes

(SC2)	SC1	Maincode	Bedeutung
0	0	CMD0001	Kommando erfolgreich abgearbeitet
0	1	CMD0202	Fehler im Kommando
2	0	BCA06A9	Kommando SHOW-VLAN-LINE abgebrochen
0	1	BCA0768	Syntaxfehler im Kommando
0	64	BCA07AA	VLAN-Leitungsname nicht gefunden
0	128	BCA0814	BCAM wird gerade abnormal beendet
0	128	BCA0816	BCAM befindet sich im Beendigungszustand
0	130	BCA0766	BCAM ist nicht aktiv

*Beispiel***Leitung anzeigen**

```
/SHOW-VLAN- LINE LINE-NAME=L#VLAN#1 , INFORMATION=(SLOW-POLL , STATE)
```

8.117 SHOW-VLAN-LINE-ATTRIBUTES/ SHVLLNA: Informationen über VLAN-Leitungen anzeigen

Mit dem Kommando SHOW-VLAN-LINE-ATTRIBUTES zeigen Sie zu ausgewählten VLAN-Leitungen leitungsspezifische Optionen und Attribute an.

Der Aliasname für SHOW-VLAN-LINE-ATTRIBUTES ist SHVLLNA.

BS2000-Konsole	BS2000-SDF-Kommando	Kommando-/SOF-Datei	SNMP-Management	Parameter service
	X			

Auflistung zulässiger Kommandoquellen

SHOW-VLAN-LINE-ATTRIBUTES / SHVLLNA
<pre> LINE-NAME = <u>*ALL</u> / <composed-name 1 .. 8> ,SELECT = <u>*ALL</u> / *BY-ATTRIBUTES(...) *BY-ATTRIBUTES(...) NODE-NAME = <u>*ANY</u> / <composed-name 1 .. 8> ,DEVICE-NAME = <u>*ANY</u> / <composed-name 1 .. 8> ,AGGREGATION-NAME = <u>*ANY</u> / <composed-name 1 .. 8> ,INFORMATION = <u>*STATE</u> / *ALL / *LINE-NAMES / list-poss (8): *ADDRESSES / *LIMITS / *OPTIONS / *REDUNDANCY / *STATE / *VLAN ,OUTPUT = <u>*SYSOUT</u> / *SYSLST, </pre>

LINE-NAME=...

Die VLAN-Leitungen, zu denen Informationen angezeigt werden, werden über den Leitungsnamen ausgewählt.

LINE-NAME=*ALL

zeigt Informationen aller VLAN-Leitungen an.

LINE-NAME=<composed-name 1..8>

Namen der VLAN-Leitung, für die Informationen angezeigt werden.

SELECT=...

Die VLAN-Leitungen, zu denen Informationen angezeigt werden, werden über ein Auswahlkriterium eingeschränkt.

SELECT=*ALL

Alle VLAN-Leitungen sind ausgewählt.

SELECT=*BY-ATTRIBUTES(...)

Die auszuwählende VLAN-Leitung wird näher spezifiziert.

NODE-NAME=...

Name des Knotens.

NODE-NAME=*ANY

Beliebiger Name des Knotens.

NODE-NAME=<composed-name 1..8>

Name des Knotens.

DEVICE-NAME=...

Name des VLAN-Devices.

DEVICE-NAME=*ANY

Beliebiger Name des VLAN-Devices.

DEVICE-NAME=<composed-name 1..8>

Name des VLAN-Devices.

AGGREGATION-NAME=...

Name der Link-Aggregation.

AGGREGATION-NAME=*ANY

Beliebiger Name der Link-Aggregation.

AGGREGATION-NAME=<composed-name 1..8>

Name der Link-Aggregation.

INFORMATION=...

Mit INFORMATION geben Sie an, welche Informationen zu den ausgewählten VLAN-Leitungen angezeigt werden.

INFORMATION=*STATE

zeigt den Status der VLAN-Leitungen an.

INFORMATION=*ALL

zeigt alle Informationen zu den VLAN-Leitungen an.

INFORMATION=*LINE-NAMES

zeigt die Namen der Leitungen an.

INFORMATION=*ADDRESSES

zeigt die Adressen der VLAN-Leitungen an.

INFORMATION=*LIMITS

zeigt die einstellbaren Limit-Werte der VLAN-Leitungen an.

INFORMATION=*OPTIONS

zeigt die einstellbaren Optionen der VLAN-Leitungen an.

INFORMATION=*REDUNDANCY

zeigt die Redundanz-Information der VLAN-Leitungen an.

INFORMATION=*VLAN

zeigt die eingestellten VLAN-spezifischen Werte der VLAN-Leitungen an.

OUTPUT=...

legt das Ausgabemedium fest.

OUTPUT=*SYSOUT

Die Ausgabe erfolgt nach SYSOUT.

OUTPUT=*SYSLST

Die Ausgabe erfolgt nach SYSLST.

Kommando-Protokollierung

Im Normalfall wird die gewünschte Information ausgegeben.

Die Beschreibung der bei der Kommandoverarbeitung eventuell auftretenden Fehlermeldungen entnehmen Sie bitte der folgenden Tabelle.

Kommando-Returncodes

(SC2)	SC1	Maincode	Bedeutung
0	0	CMD0001	Kommando erfolgreich abgearbeitet
0	1	CMD0202	Operandenfehler
0	32	CMD0221	Systemfehler
0	64	CMD0216	Privileg nicht ausreichend
0	64	BCA0203	Schnittstelle (&00) liefert den RC (&01)
0	64	BCA0290	VLAN-Leitung Eintrag nicht gefunden
0	64	BCA0292	Keine VLAN-Leitung zur angegebenen Selektion gefunden

Beispiele

1. VLAN-Leitung anzeigen:

```
/SHOW-VLAN-LINE-ATTRIBUTES LINE-NAME=L#VLAN#1, INFORMATION=*STATE
```

2. Alle VLAN-Leitungen anzeigen:

```
/SHOW-VLAN-LINE-ATTRIBUTES LINE-NAME=*ALL, INFORMATION=*STATE
```

S-Variable

Mit dem Operanden INFORMATION des Kommandos legen Sie fest, welche S-Variablen mit Werten versorgt werden. Mögliche Werte für **INFORMATION** sind ***STATE**, ***ADDRESSES**, ***LIMITS**, ***OPTIONS**, ***REDUNDANCY**, ***VLAN**, ***ALL** und ***LINE-NAMES**.

Ausgabe-information	Name der S-Variable	Datentyp	Inhalt	Bedingung
Leitungsname	var(*LIST).LINE-NAME	string	<c-string 1..8>	INF=<in any case>
Hostname	var(*LIST).HOST-NAME	string	*STD <c-string 1..8>	INF=*STA/ *DEV/*ALL
IP-Adresse	var(*LIST). ADDR(*LIST).IP-ADDR	string	*NONE <text 7..15>	INF= *ADDR/ *ALL
IP-Adress-Status	var(*LIST). ADDR(*LIST).IP-ADDR-STA	string	TENTATIVE VALID INVALID DEACTIVATED DUPLICATE	INF= *ADDR/ *ALL
IPv6-Adresse	var(*LIST). ADDR(*LIST).IPV6-ADDR	string	*NONE <text 9..49>	INF= *ADDR/ *ALL
IPv6-Adress-Status	var(*LIST). ADDR(*LIST).IPV6-ADDR-STA	string	TENTATIVE VALID DEPRECATED INVALID DEACTIVATED DUPLICATE	INF= *ADDR/ *ALL
ISO-Adresse	var(*LIST). ADDR(*LIST).ISO-ADDR	string	*NONE <text 1..20>	INF= *ADDR/ *ALL
ISO-Adress-Status	var(*LIST). ADDR(*LIST).ISO-ADDR-STA	string	VALID INVALID	INF= *ADDR/ *ALL
LAN-Adresse	var(*LIST). ADDR(*LIST).LAN-ADDR	string	„ <text 1..6>	INF= *ADDR/ *ALL
LAN-Adress-Status	var(*LIST). ADDR(*LIST).LAN-ADDR-STA	string	VALID INVALID	INF= *ADDR/ *ALL

Ausgabe-information	Name der S-Variable	Datentyp	Inhalt	Bedingung
Administrativer Status	var(*LIST).STA.ADM	string	*EXCLUDE *INCL *ACTIVE	INF= *STA/*ALL
Transfer-Status	var(*LIST).STA.TRANS	string	*NONE *WORKING	INF= *STA/*ALL
VLAN-Knotenname	var(*LIST).NODE-NAME	string	<c-string 1..8>	INF= *STA/*ALL
VLAN Device-Name	var(*LIST).DEVICE-NAME	string	<c-string 1..8>	INF= *STA/*ALL
VLAN Link-Aggregation-Name	var(*LIST). AGGREGATION-NAME	string	*NONE <c-string 1..8>	INF= *STA/*ALL
VLAN Identification	var(*LIST).VLAN.VLAN-ID	string	*UNTAGGED <integer 2..4094>	INF= *VLAN/*ALL
VLAN Priority	var(*LIST).VLAN.PRIORITY	string	*STD <integer 2..7>	INF= *VLAN/*ALL
Redundanz-Indikator	var(*LIST).REDUNDANCY. INDICATOR	string	*STD *NAME *NONE *FIRST	INF= *RED/*ALL
Redundanz zu einer VLAN-Leitung bestimmt die Gruppe	var(*LIST).REDUNDANCY.LINE	string	" <c-string 1..8>	INF= *RED/*ALL
Redundanz-Subgroup	var(*LIST).REDUNDANCY.SUBGROUP	string	" *NONE <c-string 1..1>	INF= *RED/*ALL
Empfang von Broadcast-Nachrichten	var(*LIST).BROADCAST.TARGET	string	*ON *OFF	INF= *OPT/*ALL
Empfang von Broadcast-Nachrichten	var(*LIST).BROADCAST.WORK	string	*ON *OFF	INF= *OPT/*ALL
Empfang von Multicast-Nachrichten	var(*LIST).MULTICAST.TARGET	string	*ON *OFF	INF= *OPT/*ALL

Ausgabe-information	Name der S-Variable	Datentyp	Inhalt	Bedingung
Empfang von Multicast-Nachrichten	var(*LIST).MULTICAST.WORK	string	*ON *OFF	INF= *OPT/*ALL
Automatische Wiederaktivierung nach einem Leitungsausfall	var(*LIST).SLOW-POLL.TARGET	string	*ON *OFF	INF= *OPT/*ALL
Automatische Wiederaktivierung nach einem Leitungsausfall	var(*LIST).SLOW-POLL.WORK	string	*ON *OFF	INF= *OPT/*ALL
(TCP-)OFFLOAD-Verarbeitung wird ausgeführt	var(*LIST).OFFLOAD.WORK	string	“ *BY-BCAM *BY-DEVICE	INF= *OPT/*ALL
Ersatzleitung bei Leitungsausfall	var(*LIST).AUTO-ROUT-SWITCH	string	“ *ON *OFF	INF= *OPT/*ALL
Wiederaufnahme der ursprünglichen Pfaddefinition	var(*LIST).ROUT-RESWITCH	string	“ *ON *OFF	INF= *OPT/*ALL
VLAN Leitungsspezifische IPv6 Auto-Konfiguration	var(*LIST). IPV6-VAN-AUTO-CONF	string	“ *ON *OFF	INF= *OPT/*ALL
Leitungsbehandlung nach Timeout auf die Leitung	var(*LIST). TIMEOUT-PROCESS	string	“ *KEEP-LINE *DEACTIVATE-LINE	INF= *OPT/*ALL
Duplicate Address Detection (DAD) Verwendung in IPv6 nur bei L2-Protokoll CSMACD	var(*LIST).DAD.INDICATOR	string	“ *ON *OFF *STD	INF= *OPT/*ALL
Duplicate Address Detection (DAD) in IPv6 Anzahl der Transmits nur bei L2-Protokoll CSMACD	var(*LIST).DAD.TRANSMIT-NUM	integer	“ <integer 1..10>	INF= *OPT/*ALL

Ausgabe-information	Name der S-Variable	Datentyp	Inhalt	Bedingung
Address Conflict Detection (ACD) in IPVerwendung nur bei L2-Protokoll CSMACD	var(*LIST).ACD.INDICATOR	string	“ *ON *OFF *STD	INF= *OPT/*ALL
Address Conflict Detection (ACD) in IP Anzahl der Transmits nur bei L2-Protokoll CSMACD	var(*LIST).ACD.TRANSMIT-NUM	integer	“ <integer 1..10>	INF= *OPT/*ALL
Maximale Frame-Datenlänge	var(*LIST).MAX-LPDU-SIZE	string	*STD *BY-DEVICE <integer 1514..65535>	INF= *LIM/*ALL
aktuell eingestellte maximale Frame-Datenlänge	var(*LIST).MAX-LPDU-VALUE	integer	<integer 1514 .. 65535>	INF= *LIM/*ALL
Liste der Leitungsnamen	var(*LIST). LINE-NAMES(*LIST)	string	<c-string 1..8>	INF=*LIN

9 DNS-Resolver-Anschluss

Durch das auf BIND basierende Programm LWRES D (Light Weight RESolver Daemon) wird ein zentraler DNS-Resolver-Anschluss für BCAM und SOCKETS(BS2000) realisiert. SOCKETS(POSIX) ist indirekt über das Subsystem SOCKETS(BS2000) mit dem DNS-Resolver-Anschluss verbunden.

In der Standard-Konfiguration ist der LWRES D unter der lokalen Loopback-Adresse und dem Port 921 erreichbar.



Das Programm LWRES D wird standardmäßig durch das DCSTART-/DCOPT-Kommando gestartet (siehe auch [Abschnitt „LWRES D konfigurieren“ auf Seite 965](#)).

9.1 LWRES D installieren

Folgende Bibliotheken und Dateien werden automatisch unter der Kennung TSOS angelegt, wobei nnn die Version bezeichnet (013 steht für LWRES D V1.3):

SYSDAT.LWRES D.nnn.RESOLV.CONF	Konfigurationsdatei für das Programm LWRES D
SYSPRG.LWRES D.nnn	Ladebibliothek für das Programm LWRES D
SYSPRG.LWRES D.nnn.DIG	Ladebibliothek für das Programm DIG
SYSSSI.LWRES D.nnn	Installationsdatei für IMON
SYSSDF.LWRES D.nnn	SDF-Syntax-Datei LWRES D
SYSSPR.LWRES D.nnn	Bibliothek der LWRES D-Prozeduren

Damit die Resolver-Konfigurationsdaten bei einem Produkt-Update nicht überschrieben werden, wird bei einer IMON-Installation die Datei SYSDAT.LWRES D.nnn.RESOLV.CONF mit dem Suffix .NEW angelegt, falls schon eine Datei mit dem Namen SYSDAT.LWRES D.nnn.RESOLV.CONF vorhanden ist.

Die IMON-Installation legt die DNS-Resolver-Konfigurationsdatei mit den Dateiattributen USER-ACC = ALL-USERS und ACCESS = READ an. Um diese Datei effektiver vor Veränderungen zu schützen, können Sie sie mit einem Schreib-Passwort versehen.



- Der Name der Konfigurationsdatei kann im (RE)START-LWRESD-Kommando ([Abschnitt „\(RE\)START-LWRESD - \(Stoppen und\) Starten von LWRESD“ auf Seite 970](#)) angegeben werden.
- Mit dem Diagnoseprogramm DIG können Einträge im ausgewählten DNS-Server ausgelesen werden. Dies ermöglicht sowohl eine Überprüfung der eingetragenen Records als auch die Ermittlung, ob ein Prozessor im DNS bekannt ist oder nicht. Mit DIG können DNS-Server-Einträge geprüft werden, unabhängig davon, ob LWRESD gestartet ist oder nicht.
- Mit dem Diagnoseprogramm NSLOOKUP ist eine Umsetzung von DNS-Prozessornamen und IP- / IPv6-Adressen und umgekehrt möglich. Damit findet natürlich auch eine Überprüfung statt, ob der Prozessorname im DNS bekannt ist.
- Die Diagnoseprogramme PING4/PING6 dienen primär dem Test, ob ein Prozessor ansprechbar ist. Wird statt einer IP- / IPv6-Adresse ein Prozessorname angegeben, wird durch die erforderliche Umsetzung des Namens in eine Adresse indirekt der Eintrag im DNS geprüft.

Standardmäßig wird LWRESD unter TSOS und direkt bei der Ausführung des DCSTART Kommandos gestartet. Bei jedem automatischen Start verwendet LWRESD die Standard-Konfigurationsdatei.

Sofern Sie SECOS installiert haben, ist es möglich, LWRESD auch unter einer anderen Kennung als TSOS zu installieren und zu starten. Dazu gehen Sie wie folgt vor:

- ▶ Richten Sie mit dem Kommando ADD-USER eine Benutzerkennung mit Account-Nummer und einem Kennwort ein. Der Name der Benutzerkennung sollte zu LWRESD in Bezug stehen, zum Beispiel UIDLWRES.

Achtung: Stellen Sie für das ADDRESS-SPACE-LIMIT der Kennung einen ausreichend hohen Wert ein, da der Standardwert einer Kennung zu niedrig ist. Wählen Sie mindestens den Wert 128.

- ▶ Teilen Sie unter der Kennung SYSPRIV der Kennung das Privileg NET-ADMINISTRATION zu:

```
/SET-PRIVILEGE PRIVILEGE=*NET-ADMINISTRATION,USER-IDENTIFICATION=UIDLWRES.
```

- ▶ Installieren Sie LWRESD unter dieser Kennung.
- ▶ Starten Sie unter dieser Kennung den LWRESD mit dem Kommando START-LWRESD.

9.2 LWRESD konfigurieren

Die Anweisungen in der Konfigurationsdatei steuern den DNS-Resolver.

Die Anweisungen bestehen aus den Schlüsselwörtern *nameserver*, *domain*, *search*, gefolgt von den spezifischen Operanden. Die Schlüsselwörter beginnen in der ersten Spalte der Zeile und sind in Kleinbuchstaben zu schreiben.

Ein Strichpunkt (;) oder ein Raute-Zeichen (#) in der ersten Spalte bewirkt, dass diese Zeile als Kommentarzeile behandelt wird.

Folgende Anweisungen sind möglich:

nameserver IPv4 oder IPv6- Adresse

Mit einem *nameserver*-Eintrag wird LWRESD die IPv4 oder IPv6-Adresse eines DNS-Servers bekannt gegeben. Anders formuliert sind sowohl IP- als auch IPv6-Adressen zulässig. Sie müssen mindestens einen bis maximal drei *nameserver*-Einträge in der Konfigurationsdatei spezifizieren. Auch wenn der lokale LWRESD nicht aktiv ist, hat es einen Sinn, einen gültigen DNS-Server einzutragen. Dann ist es nicht zwingend notwendig, bei der Nutzung von DIG und NSLOOKUP eine Server-Adresse anzugeben.

Um die Kompatibilität mit den Vorgängerversionen zu bewahren, ist in der ausgelieferten Konfigurationsdatei ein *nameserver*-Eintrag mit der IP-Adresse 127.0.0.1 eingetragen. Er dient nur dazu, LWRESD auch starten zu können, wenn kein DNS-Server genutzt werden soll. Sie müssen diesen Eintrag wieder löschen, sobald ein real genutzter DNS-Server eingetragen wird.

Ist mehr als ein DNS-Server angegeben, so ist es nicht möglich, die Reihenfolge der Nutzung festzulegen. Ein programminterner Algorithmus legt die Reihenfolge nach der Erreichbarkeit der DNS-Server fest.

Deshalb ist es erforderlich, dass die weiteren DNS-Server immer redundant sind und grundsätzlich jede Anfrage bearbeiten können.

Beispiel mit nameserver-Einträgen

```
nameserver 15.32.16.4
nameserver 16.63.31.5
nameserver FEDC:BA98:7654:3210:FEDC:BA98:7654:3210
```

domain domain

Durch den *domain*-Eintrag wird eine Default-Domäne für die Anfragen des DNS-Resolver-Dämons an den bzw. die DNS-Name-Server definiert. Dabei ist zu beachten, dass maximal ein *domain*-Eintrag gültig ist; *domain*- und *search*-Einträge schließen sich gegenseitig aus.



- Enthält die Konfigurationsdatei mehrere *domain*-, aber keine *search*-Einträge, so gilt der letzte *domain*-Eintrag.
- Werden beide Anweisungen verwendet, so wird die zuletzt angegebene Anweisung ausgewertet.

Die Wirkungsweise des *domain*-Eintrages ist abhängig davon, ob der in einer DNS-Anfrage angegebene DNS-Name einen Punkt (.) enthält oder nicht. Die folgende Beschreibung gilt für die Standardeinstellung der LWRESD-Optionen:

- Der angegebene DNS-Name enthält einen Punkt:
Kann der DNS-Server eine Anfrage für einen Namen *name.domain* nicht erfolgreich beantworten, wird vom DNS-Resolver-Dämon eine erneute DNS-Anfrage mit *name* an den DNS-Server gestellt.
- Der angegebene DNS-Name enthält keinen Punkt:
Kann der DNS-Server eine DNS-Anfrage nach einem Namen *name* nicht erfolgreich beantworten, wird vom DNS-Resolver-Dämon eine erneute DNS-Anfrage nach *name.domain* an den DNS-Server gestellt.

Die folgenden Beispiele zeigen die vom DNS-Resolver-Dämon erzeugten Namen für die Anfragen an einen DNS-Server.

Beispiel für DNS-Namen mit Punkt

Eintrag in der Konfigurationsdatei:

```
domain part.my-company.com
```

Vom Anwender angegebener Name:

```
my.host
```

Vom DNS-Resolver-Dämon erzeugte Namen:

```
my.host  
my.host.part.my-company.com  
my.host.my-company.com
```

Beispiel für DNS-Namen ohne Punkt

Eintrag in der Konfigurationsdatei:

```
domain part.my-company.com
```

Vom Anwender angegebener Name:

```
myhost
```

Vom DNS-Resolver-Dämon erzeugte Namen:

```
myhost.part.my-company.com
myhost.my-company.com
myhost
```

search domain1[domain2[.... [domain8]...]

Durch den *search*-Eintrag werden dem DNS-Resolver-Dämon mehrere Domänen-Namen für die Anfragen an den bzw. die DNS-Name-Server definiert.



- Es sind maximal 8 *search*-Einträge gültig.
- *domain*- und *search*-Einträge schließen sich gegenseitig aus.
- Wenn beide Anweisungen verwendet werden, wird die zuletzt angegebene Anweisung ausgewertet.

Die Wirkungsweise des *search*-Eintrages hängt davon ab, ob der in der Anfrage angegebene DNS-Name einen Punkt (.) enthält oder nicht:

- Der angegebene DNS-Name enthält einen Punkt:

Es wird eine DNS-Anfrage mit *name.domain1* an den DNS-Server gestellt. Wird diese nicht erfolgreich beantwortet, dann wird vom DNS-Resolver-Dämon die DNS-Anfrage mit dem nächsten im *search*-Eintrag definierten Domänennamen *domaini* ($i = 2 \dots 8$) wiederholt. Dies wird solange fortgesetzt, bis entweder die DNS-Anfrage vom DNS-Server erfolgreich beantwortet wurde oder bis kein weiterer Domänenname im *search*-Eintrag definiert ist.

Falls nach der Abarbeitung der in der *search*-Anweisung definierten Domänennamen noch keine DNS-Anfrage vom DNS-Server erfolgreich beantwortet wurde, wird eine DNS-Anfrage mit *name* gestellt.

- Der angegebene DNS-Name enthält keinen Punkt:

Kann der DNS-Server eine DNS-Anfrage für einen Namen *name* nicht erfolgreich beantworten, stellt der DNS-Resolver-Dämon eine erneute DNS-Anfrage mit *name.domain1* an den DNS-Server. Wird diese DNS-Anfrage vom DNS-Server ebenfalls nicht erfolgreich beantwortet, dann wiederholt der DNS-Resolver-Dämon die DNS-Anfrage mit

dem nächsten im *search*-Eintrag definierten Domännennamen *domaini* ($i = 2 \dots 8$). Dies wird solange fortgesetzt, bis entweder die DNS-Anfrage vom DNS-Server erfolgreich beantwortet wurde oder bis kein weiterer Domänenname im *search*-Eintrag definiert ist.

Die folgenden Beispiele zeigen die vom DNS-Resolver-Dämon erzeugten Namen für die Anfragen an einen DNS-Server:

Beispiel für DNS-Namen mit Punkt

Eintrag in der Konfigurationsdatei:

```
search part-1.my-company.com part-2.my-company.com
```

Vom Anwender angegebener Name:

```
my.host
```

Vom DNS-Resolver-Dämon erzeugte Namen:

```
my.host  
my.host.part-1.my-company.com  
my.host.part-2.my-company.com
```

Beispiel für DNS-Namen ohne Punkt

Eintrag in der Konfigurationsdatei:

```
search part-1.my-company.com part-2.my-company.com
```

Vom Anwender angegebener Name:

```
myhost
```

Vom DNS-Resolver-Dämon erzeugte Namen:

```
myhost.part-1.my-company.com  
myhost.part-2.my-company.com  
myhost
```

lwserver : IPv4- oder IPv6-Adresse

Unter dieser Adresse wird der listen-socket des LWRESD geöffnet, damit er durch den LWRES-Client erreichbar ist.

lwport Portnummer

Unter dieser Portnummer wird der listen-socket des LWRESD eröffnet.

destport Portnummer

Hier kann ein von der Standard Portnummer 53 abweichender Port für die eingetragenen Nameserver angegeben werden. Damit werden Tests von Nameservern ermöglicht, die zu diesem Zweck unter einer Nicht-Standard Portnummer gestartet wurden.

Änderungen mit den Schlüsselwörtern lwserver, lwport und destport werden nur durch einen Neustart des LWRESD wirksam, das heißt es ist die Kommandofolge STOP-LWRESD/START-LWRESD oder RESTART-LWRESD erforderlich.

Hinweis

Die Angaben zur Erreichbarkeit des LWRESD sollten den Standard-Informationen in BCAM (IPv4-Loopback-Adresse und Standardport 921) oder den durch das BCAM-Kommando MODIFY-DNS-ACCESS geänderten Adressierungsdaten (IPv4- oder IPv6-Adressen, Portnummer) entsprechen (siehe [Abschnitt „MODIFY-DNS-ACCESS / MDDNA: DNS-Zugriff in BCAM ändern“ auf Seite 717](#))!

Standardname der Konfigurationsdatei:
SYSDAT.LWRESD.nnn.RESOLV.CONF

9.3 LWRESD steuern

In diesem Abschnitt werden die LWRESD-Kommandos beschrieben, die zur Steuerung des LWRESD-Programms verwendet werden.

Zur Steuerung des LWRESD wird der ASTI-Service verwendet.

Dadurch ergeben sich Änderungen in den Kommandos zur Steuerung des LWRESD. Generell wird auf die Angabe der Monitoring-Jobvariable verzichtet. Entsprechende Parameter können aber kompatibel angegeben werden. Sofern diese Kommandos in Prozeduren verwendet werden, empfiehlt es sich, diese umzustellen.

Aus Kompatibilitätsgründen wird, sofern das Subsystem JV verfügbar ist, die MONJV.LWRESD.013 beim Starten des LWRESD angelegt und versorgt.

(RE)START-LWRESD - (Stoppen und) Starten von LWRESD

Mit dem Kommando (RE)START-LWRESD (stoppen und) starten Sie die LWRESD-Verarbeitung. Der DNS-Resolver-Daemon wird gestartet.

Der Standardfall, LWRESD unter TSOS zu starten, kann auch über das DCOPT bzw. DCSTART-Kommando gesteuert werden.

BS2000-Konsole	BS2000-SDF-Kommando	Kommando-/SOF-Datei	SNMP-Management	Parameter-service
	X			

Auflistung zulässiger Kommandoquellen

(RE)START-LWRESD

,RESOLV-FILE = *STD / <file-name 1..54>

,DUMP-FILE = *STD / <file-name 1..54>

RESOLV-FILE=...

Name der LWRESD-Konfigurationsdatei.

RESOLV-FILE=*STD

Standard-Name der LWRESD-Konfigurationsdatei:

SYSDAT.LWRESD.nnn.RESOLV.CONF

RESOLV-FILE=<file-name 1..54>

Die Verwendung einer RESOLV-FILE mit einem nicht Standard-Namen wird nicht empfohlen.

Bei Verwendung einer LWRESD-Konfigurationsdatei ohne Standard-Namen kann die Funktionalität der spezifischen DNS-Einstellungen durch Kommandos und Prozeduren nicht mehr garantiert werden!

DUMP-FILE=...

Name der Dump-Datei kann beim (Re)Start von LWRESD angegeben werden.

Der Inhalt der Datei wird mit dem Kommando DUMP-LWRESD-CACHE erzeugt.

DUMP-FILE=*STD

Standard-Name der Dump-Datei: SYSOUT.LWRESD.nnn.DUMP.DB

DUMP-FILE=<file-name 1..54>

Geben Sie den gewünschten Namen der Dump-Datei an.

Hinweise

Beim Start von LWRESD wird von der Kommando bearbeitenden Prozedur die Datei SYSOUT.LWRESD.nnn unter der Ablaufkennung von LWRESD erzeugt. In dieser Datei wird der Start des LWRESD protokolliert. Weitere nützliche Diagnosedaten finden Sie in den Protokolldateien mit den Namen SYSLOG.LWRESD.<tsn>.<date>.<time>.

Ist das Subsystem JV verfügbar, wird Information in den folgenden Jobvariablen abgelegt, die die nachfolgend beschriebenen Kommandos nutzen:

SYS.PARAM.LWRESD.nnn

SYS.PARAM.LWRESD.nnn.DUMP.DB

STOP-LWRESD - Stoppen von LWRESD

Mit dem Kommando STOP-LWRESD stoppen Sie die LWRESD-Verarbeitung. Der Resolver-Server wird beendet.

BS2000-Konsole	BS2000-SDF-Kommando	Kommando-/SOF-Datei	SNMP-Management	Parameter-service
	X			

Auflistung zulässiger Kommandoquellen

STOP-LWRESD

DUMP-LWRESD-CACHE - LWRESD-Cache in eine Datei ausgeben

Mit dem Kommando DUMP-LWRESD-CACHE geben Sie den LWRESD-Cache in die im Kommando (RE)START-LWRESD definierte Dump-Datei aus. Wenn schon eine Dump-Datei des Cache vorhanden ist, wird diese zuerst gelöscht. LWRESD erzeugt dann die Datei neu und hält sie solange gesperrt.

BS2000-Konsole	BS2000-SDF-Kommando	Kommando-/SOF-Datei	SNMP-Management	Parameter-service
	X			

Auflistung zulässiger Kommandoquellen

DUMP-LWRESD-CACHE

FLUSH-LWRES D-CACHE - LWRES D-Cache leeren

Mit dem Kommando FLUSH-LWRES D-CACHE leeren Sie den LWRES D-Cache.

BS2000-Konsole	BS2000-SDF-Kommando	Kommando-/SOF-Datei	SNMP-Management	Parameter-service
	X			

Auflistung zulässiger Kommandoquellen

FLUSH-LWRES D-CACHE

MODIFY-LWRES D-OPTIONS - Optionen von LWRES D setzen

Mit MODIFY-LWRES D-OPTIONS setzen Sie Optionen für die LWRES D-Verarbeitung.

BS2000-Konsole	BS2000-SDF-Kommando	Kommando-/SOF-Datei	SNMP-Management	Parameter-service
	X			

Auflistung zulässiger Kommandoquellen

MODIFY-LWRES D-OPTIONS
,TRACE-OPTION = <u>*OFF</u> / *ON

TRACE-OPTION=...

Steuert die TRACE-Funktion

TRACE-OPTION=*OFF

Es wird keine Trace-Information geschrieben.

Voreinstellung: *OFF

TRACE-OPTION=*ON

Die Trace-Information wird in eine Datei SYSLOG.LWRES D.<tsn>.<date>.<time> geschrieben.

RELOAD-LWRESD - LWRESD mit neuen Konfigurationsdaten laden

Mit dem Kommando RELOAD-LWRESD wird die Konfigurationsdatei neu eingelesen und der LWRESD-Cache geleert.



Wurden Einträge mit den Schlüsselworten `lwlport` oder `destport` neu eingeführt oder modifiziert, werden diese nicht aktiv. Dazu ist ein Neustart des LWRESD erforderlich!

BS2000-Konsole	BS2000-SDF-Kommando	Kommando-/SOF-Datei	SNMP-Management	Parameter-service
	x			

Auflistung zulässiger Kommandoquellen

RELOAD-LWRESD

SHOW-LWRESD-PARAMETERS - Betriebsparameter von LWRESD anzeigen

Das Kommando SHOW-LWRESD-PARAMETERS zeigt LWRESD-Betriebsparameter an. Ausgabe-Informationen sind der Zustand der Trace-Funktion, die Steuer-Dateien und der Service-Status.

Das Kommando SHOW-LWRESD-PARAMETERS setzt das Subsystem JV voraus. Die Verwaltungsinformationen werden intern in den Jobvariablen `SYS.PARAM.LWRESD.nnn` und `SYS.PARAM.LWRESD.nnn.DUMP.DB` der jeweiligen Ablaufkennung von LWRESD hinterlegt.

BS2000-Konsole	BS2000-SDF-Kommando	Kommando-/SOF-Datei	SNMP-Management	Parameter-service
	x			

Auflistung zulässiger Kommandoquellen

SHOW-LWRESD-PARAMETERS

9.4 LWRESD mit ASTI steuern

Trace-Funktion mit Trace-Level 98 aktivieren

```
/SEND-ORDER LWRESD,DATA='-d 98',WAIT-FOR-RESULT=*YES(TIME-LIMIT=15)
```

Trace-Funktion deaktivieren

```
/SEND-ORDER LWRESD,DATA='-d 0',WAIT-FOR-RESULT=*YES(TIME-LIMIT=15)
```

LWRESD-Cache in die Dump-Datei ausgeben

```
/SEND-ORDER LWRESD,DATA='-D all',WAIT-FOR-RESULT=*YES(TIME-LIMIT=15)
```

Name der Dump-Datei festlegen

```
/SEND-ORDER LWRESD,DATA='-o <file-name>',WAIT-FOR-RESULT=*YES(TIME-LIMIT=15)
```

LWRESD-Cache leeren

```
/SEND-ORDER LWRESD,DATA='-F',WAIT-FOR-RESULT=*YES(TIME-LIMIT=15)
```

Konfigurationsdatei neu einlesen (LWRESD-Cache wird implizit geleert)

```
/SEND-ORDER LWRESD,DATA='-a',WAIT-FOR-RESULT=*YES(TIME-LIMIT=15)
```

SYSLOG-Datei umschalten

```
/SEND-ORDER LWRESD,DATA='-L',WAIT-FOR-RESULT=*YES(TIME-LIMIT=15)
```

9.5 Ein LWRESD für realen und virtuellen Host

LWRESD kann gemeinsam für den realen und alle virtuellen Hosts genutzt werden. Das heißt, LWRESD ist nur einmal für alle aktiven BCAM-Hosts zu starten und ist nur einmal vorhanden.

Unabhängig von eventuellen Einträgen in der Application-Datei wird der Listen-Port des LWRESD immer auf dem realen Host eröffnet. Dadurch wird erreicht, dass keine ständige Überwachung mehr nötig ist, um einen neu gestarteten virtuellen Host zu erkennen. Denn jeder LWRESD-Client sendet seine Anfragen direkt an den Listen-Port auf dem realen Host.

9.6 LWRESO-Client in BCAM

Der LWRESO-Client in BCAM stellt Anfragen an den DNS-Resolver-Daemon, wenn alle folgenden Bedingungen zutreffen:

- Für ein Partnersystem mit L3-Profil IPv4 bzw. IPv6 muss die automatische Endsystem-Aufnahme durchgeführt werden.
- BCAM ist für die automatische Endsystem-Aufnahme im kontrollierten Server-Betrieb eingestellt (Prozessor-Datei eingestellt mit ACCESS=READ).
- Der betroffene Prozessurname bzw. die betreffende Partner-IP-Adresse ist nicht in der Prozessor-Datei enthalten.
- Die DNS-Nutzung ist erlaubt:
/MODIFY-BCAM-OPTION DNS-OPTIONS=*PARAMETERS(DNS-USAGE=*ON)
- Der betroffene Namensraum bzw. der IP-Adressbereich (sowohl Pv4 als auch IPv6) ist für DNS-Anfragen zulässig: /MODIFY-DNS-ACCESS

9.6.1 Erforderliche DNS-Einträge

Für die Nutzung durch BCAM sind pro Partnersystem folgende DNS-Einträge (Resource Records, RR) erforderlich:

- Ein „A RR“ für Forward-Lookup (Umsetzung von Name in IPv4-Adresse), z.B.
PC123456.MY-COMPANY.COM. IN A 10.0.0.44
- Ein „PTR RR“ für Reverse-Lookup (Umsetzung von IPv4-Adresse in Name), z.B.
44.0.0.10.IN-ADDR.ARPA. IN PTR PC123456.MY-COMPANY.COM
(Hinweis: dieser Satztyp ist nicht zwingend in DNS eingetragen)
- In analoger Weise sind für IPv6-Adressen Records zu definieren.



Die Existenz der erforderlichen Einträge kann mit dem Diagnoseprogramm DIG ermittelt werden.

9.6.2 Namensabbildung in BCAM

Falls BCAM von DNS Namensinformationen erhält (Reverse-Lookup), bildet BCAM die gelieferten Domain-Namen (bis zu 255 byte lang) wie folgt auf die maximal 8 byte langen BCAM-Prozessornamen ab:

Die Zeichen ab dem ersten Punkt werden vom Domain-Namen abgeschnitten. Der Host-Name (niedrigste Ebene in der Namenshierarchie) wird als Prozessurname verwendet.

Wenn der erhaltene Name länger als 8 byte ist, schneidet BCAM den Namen auf 8 byte Länge ab. Abhängig von der Aufrufreihenfolge gewinnt der zuerst gewonnene Name. Wenn es bei dieser Verarbeitung im Folgenden zu einem Namenskonflikt kommt, vergibt BCAM einen Namen der Art @ @xxxxxx (000001 . xxxxxx . 999999).

Beispiel

PC123456 . MY-COMPANY . COM wird zu PC123456

PC54321 . MY-COMPANY . COM wird zu PC54321

PC7654321 . MY-COMPANY . COM wird zu PC765432

PC76543210 . MY-COMPANY . COM wird zu @@xxxxxx



Die Definitionsreihenfolge in diesem Beispiel entspricht auch der Reihenfolge der Informationsanforderung.

9.7 LWRESO-Client in SOCKETS(BS2000)

In SOCKETS(BS2000) werden alle unterstützten DNS-Funktionen als Anfrage an den LWRESO weitergeleitet.

Wenn der LWRESO keine positive Antwort eines DNS-Servers zurückgeben kann, versucht SOCKETS(BS2000) die gewünschte Information aus den BCAM-internen Verwaltungsstrukturen zu erhalten.

9.8 Diagnoseprogramm DIG

Mit dem Diagnoseprogramm DIG (Domain Information Groper) können verfügbare DNS-Einträge vom BS2000 aus ermittelt werden, ohne den DNS-Resolver-Anschluss in BCAM zu verwenden.

9.8.1 DIG starten

Das Programm DIG kann mit START-DIG unter einer beliebigen Benutzerkennung gestartet werden (ausgenommen sind einige Benutzerkennungen des Systems) .

BS2000-Konsole	BS2000-SDF-Kommando	Kommando-/SOF-Datei	SNMP-Management	Parameter-service
	X			

Auflistung zulässiger Kommandoquellen

START-DIG / DIG
<p>ARGUMENTS = <text 0..1800 with lower case> , RESOLV-FILE = <u>*STD</u> / <file-name 1..54></p>

ARGUMENTS=...

Argumente des Programms DIG

ARGUMENTS=<text 0..1800 with lower case>

Geben Sie die Argumente des Programms DIG an.

RESOLV-FILE=...

Name der LWRESO-Konfigurationsdatei

RESOLV-FILE=*STD

Standard-Name der LWRESO-Konfigurationsdatei.

Standard-Name: SYSDAT.LWRESO.nnn.RESOLV.CONF

(nnn=013 steht für LWRESO V1.3)

RESOLV-FILE=<file-name 1..54>

Geben Sie den Namen der LWRESO-Konfigurationsdatei an.

Beispiel (Anzeigen der Hilfefunktion)

```
/START-DIG ARGUMENTS=-h
```

```
/dig -h (Kurzform)
```

9.8.2 DIG-Anweisungen

Anfragen an einen Name-Server können in folgender Form gestellt werden:

/dig @server name type

- server** Name bzw. IP-Adresse des zu verwendenden Name-Servers; falls keine Angabe erfolgt, werden die entsprechenden Informationen aus der Resolver-Konfigurationsdatei verwendet;
- name** Name des Resource Records, für den die gewünschte Information beschafft werden soll;
- type** Typ der Anfrage; zulässig ist jeder definierte Resource Record Typ wie "A", "PTR", "ANY"; falls keine Angabe erfolgt, wird Typ "A" verwendet;

Zur detaillierten Auflistung der möglichen Argumente steht in DIG die help-Funktion zur Verfügung (siehe Beispiel 3).

Beispiel 1

```
/dig mgp4711a.mgp.example.net a
:
mgp4711a.mgp.example.net. 10800 IN A 171.10.11.12
/dig mgp4711a.mgp.example.net aaaa
:
mgp4711a.mgp.example.net 10800 IN AAAA 3ffe:1:1000:2000:260:6dff:fe93:8c15
```

Beispiel 2

```
/dig -x 171.10.11.12 (Kurzform des folgenden Kommandos)
/dig 12.11.10.171.IN-ADDR.ARPA. PTR
:
171.12.11.10.IN-ADDR.ARPA. 10800 IN PTR mgp4711a.mgp.example.net.
/dig -x 3ffe:1:1000:2000:260:6dff:fe93:8c15 (Kurzform des folgenden Kommandos)
/dig
5.1.c.8.3.9.e.f.f.f.d.6.0.6.2.0.0.0.0.2.0.0.0.1.1.0.0.0.e.f.f.3.ip6.arpa. PTR
:
5.1.c.8.3.9.e.f.f.f.d.6.0.6.2.0.0.0.0.2.0.0.0.1.1.0.0.0.e.f.f.3.ip6.arpa.
10800 IN PTR mtp4711a.mgp.example.net
```

Beispiel 3

dig -h liefert die Hilfeinformation zum Programm **dig**:

```

/dig -h
:
Usage:  dig [@global-server] [domain] [q-type] [q-class] {q-opt}
        {global-d-opt} host [@local-server] {local-d-opt}
        [ host [@local-server] {local-d-opt} [...] ]
Where:  domain  is in the Domain Name System
q-class is one of (in,hs,ch,...) [default: in]
q-type  is one of (a,any,mx,ns,soa,info,axfr,txt,...) [default:a]
        (Use ixfr=version for type ixfr)
q-opt   is one of:
        -x dot-notation      (shortcut for reverse lookups)
        -i                   (use IP6.INT for IPv6 reverse lookups)
        -f filename          (batch mode)
        -b address[#port]    (bind to source address/port)
        -p port              (specify port number)
        -q name              (specify query name)
        -t type              (specify query type)
        -c class             (specify query class)
        -k keyfile           (specify tsig key file)
        -y [hmac:]name:key   (specify named base64 tsig key)
        -4                   (use IPv4 query transport only)
        -6                   (use IPv6 query transport only)
d-opt   is of the form +keyword[=value], where keyword is:
        +[no]vc              (TCP mode)
        +[no]tcp             (TCP mode, alternate syntax)
        +time=###           (Set query timeout) [5]
        +tries=###          (Set number of UDP attempts) [3]
        +retry=###          (Set number of UDP retries) [2]
        +domain=###         (Set default domainname)
        +bufsize=###        (Set EDNS0 Max UDP packet size)
        +ndots=###          (Set NDOTS value)
        +edns=###           (Set EDNS version)
        +[no]search         (Set whether to use searchlist)
        +[no]showsearch     (Search with intermediate results)
        +[no]defname        (Ditto)
        +[no]recurse        (Recursive mode)
        +[no]ignore         (Don't revert to TCP for TC responses.)
        +[no]fail           (Don't try next server on SERVFAIL)
        +[no]besteffort     (Try to parse even illegal messages)
        +[no]aaonly        (Set AA flag in query (+[no]aaflag))
        +[no]adflag        (Set AD flag in query)
        +[no]cdf           (Set CD flag in query)
        +[no]cl            (Control display of class in records)
        +[no]cmd           (Control display of command line)

```

```
+[no]comments      (Control display of comment lines)
+[no]question      (Control display of question)
+[no]answer         (Control display of answer)
+[no]authority      (Control display of authority)
+[no]additional     (Control display of additional)
+[no]stats          (Control display of statistics)
+[no]short          (Disable everything except short
                    form of answer)

+[no]ttlid          (Control display of ttls in records)
+[no]all             (Set or clear all display flags)
+[no]qr             (Print question before sending)
+[no]nssearch       (Search all authoritative nameservers)
+[no]identify       (ID responders in short answers)
+[no]trace          (Trace delegation down from root)
+[no]dnssec         (Request DNSSEC records)
+[no]multiline     (Print records in an expanded format)
global d-opts and servers (before host name) affect all queries.
local d-opts and servers (after host name) affect only that lookup.
-h                   (print help and exit)
-v                   (print version and exit)
```

9.9 Diagnoseprogramm NSLOOKUP

Eigenständiges Programm zur Umsetzung von DNS-Namen in IP/IPv6-Adressen (lookup) und umgekehrt (reverse lookup).

Starten von nslookup

```
start-nslookup [-server address | name] address | name
```

oder

```
nslookup [-server address | name] address | name
```

Online-Hilfe: nslookup -h

```
Usage: [-server address | name] address | name
```

Mit der Option `-server` können Sie den DNS-Namen oder die IP/IPv6-Adresse des Nameservers festlegen, der verwendet werden soll. Ohne Angabe dieser Option verwendet nslookup den in der LWRESO-Konfigurationsdatei `SYSDAT.LWRESO.<vvv>.RESOLV.CONF` festgelegten Standard-Nameserver.

Bei der Umsetzung von DNS-Namen in Adressen gibt nslookup sowohl IP- als auch IPv6-Adressen aus, falls vorhanden.

nslookup kann auch im interaktiven Modus ausgeführt werden. Das kann nützlich sein, wenn mehrere Abfragen gestartet werden sollen, weil nur einmal die Zeit für den Programmstart abgewartet werden muss.

Wird nslookup ohne Operand aufgerufen nimmt es den interaktiven Modus ein, d.h. es können Abfragen eingegeben werden, bis das Programm mit dem Kommando `exit` beendet wird.

10 Meldungen

Die Meldungen von BCAM sind durch die Meldungsklasse BCA bestimmt, d.h alle Meldungen von BCAM beginnen mit BCA und sind von einer vierstelligen Kennung gefolgt. Auf die Erstellung der kompletten Meldungsliste wird an dieser Stelle verzichtet.

Einzelne Meldungen, deren Kennungen bekannt sind, können wie folgt angezeigt werden:

```
HELP-MSG-INFORMATION MSG-IDENTIFICATION=BCAnnnn
```

Eine komplette Liste aller Meldungen der Meldungsklasse BCA kann mit Hilfe des Programms MSGMAKER erstellt werden, die dann den aktuell installierten Inhalt der BCAM-Meldungsdatei widerspiegelt:

```
SYSTEMS.BCAM.nnn
```

Das Programm MSGMAKER wird wie folgt aufgerufen:

```
/START-MSGMAKER
```

Die Erzeugung der Liste der BCAM-Meldungen ergibt sich einfach aus der Programmführung von MSGMAKER.



Alle Systemmeldungen von openNet Server finden Sie im Internet unter <http://manuals.ts.fujitsu.com>. Sie werden daher nicht mehr im Handbuch beschrieben.

11 Beispiele

Dieses Kapitel beinhaltet Beispiele zur dynamischen Generierung, sowie zu den BCAM-Funktionen.

11.1 Beispiele zur dynamischen Generierung

Im Folgenden werden Beispiele zur dynamischen Generierung durch BCIN- und CREATE-Kommandos gegenübergestellt. Dynamische BCIN- und CREATE-Kommandos unterscheiden sich in der Defaultierung und bei der Erzeugung von Hilfsrouten.



- Durch ein dynamisches BCIN-Kommando müssen mehrere Objekte im Sinne der CREATE-Kommandos implizit mit angelegt werden. Daraus resultiert eine geringfügig unterschiedliche Defaultierung.
- Durch ein dynamisches BCIN-Kommando wird eine Aktivierung durchgeführt, sofern dies nicht explizit durch den Operanden ACT=NO unterbunden wird. In den Beispielen ist das Unterbinden der Aktivierung angegeben. Nach einem CREATE-Kommando ist eine Aktivierung separat anzustoßen.

Generell wird empfohlen, die CREATE-Kommandos zu verwenden, die die einzelnen Objekte wie Hosts, Knoten, Leitungen, VLAN-Geräte, VLAN-Leitungen, Link-Aggregationen, Prozessoren und Routen exakt beschreiben.

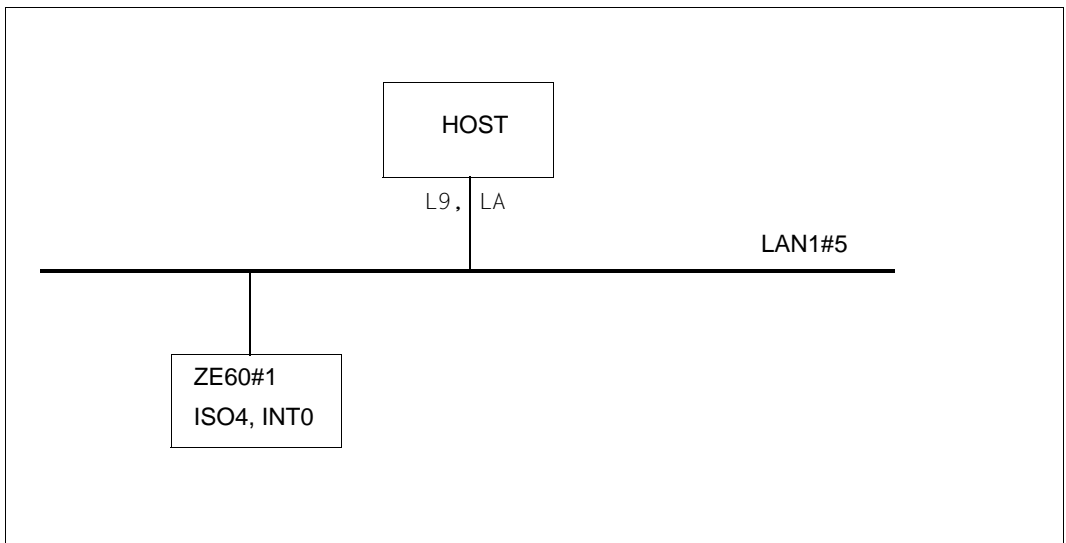
11.1.1 Standardhost HOST

Diese Konfiguration besteht aus dem Standardhost HOST.

Definition eines Host bei RDF-losem Betrieb

```
/DCSTART HOST=HOST,DCRDF=*NONE, -  
/          MAXTSDU=65530, .....
```

11.1.2 Direkt am LAN angeschlossenes ISO-Endsystem (LAN1#5)



Hinweis

Die Generierung beider LAN-Adressen ist zwingend erforderlich, da kein Routing-Protokoll verwendet wird.

Dynamische Generierung mit BCIN-Kommandos

```

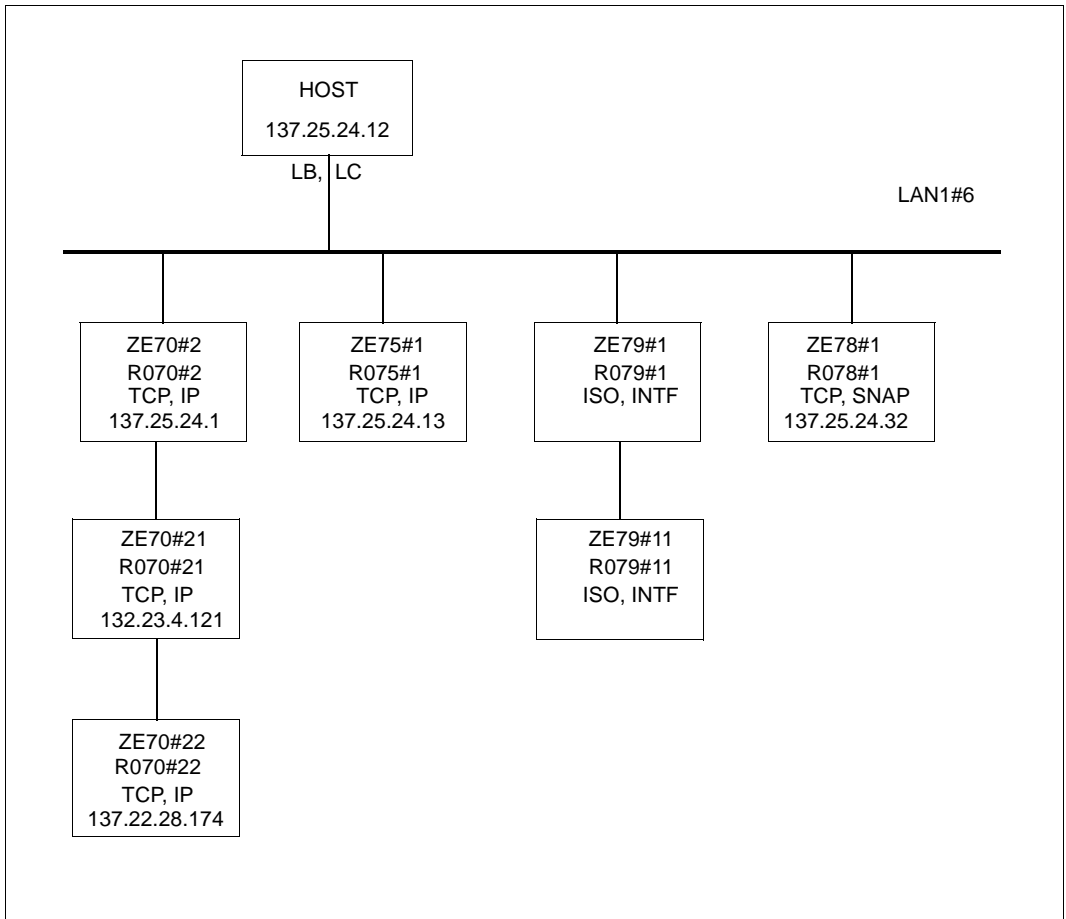
/BCIN LAN1#5,GEN=LOCAL,DEV=(L9,LA),PROFIL=(,CSMACD),      -
/   LANADR=X'50C1D5001005',ACT=NO
/BCIN ZE60#1,GEN=NODE,ROUTE=LAN1#5,LANADR=X'50C1D5060101',  -
/   ADM=BCAM,PROFIL=(ISO4,INTO),ACT=NO
  
```

Dynamische Generierung mit CREATE-Kommandos

```

/CREATE-NODE NODE-NAME=LAN1#5
/CREATE-LINE LINE-NAME=LAN1#5,L2-PROTOCOL=*CSMACD          -
/   (NODE-NAME=LAN1#5,WRITE-DEVICE=L9,READ-DEVICE=LA,      -
/   LAN-ADDRESS=X'50C1D5001005')
/CREATE-PROCESSOR PROCESSOR-NAME=ZE60#1,ADMINISTRATION-TYPE=*BCAM
/CREATE-ROUTE ROUTE-NAME=ZE60#1,PATH=*NODE(NODE-NAME=LAN1#5,  -
/   L3-PROTOCOL=*INTO(LAN-ADDRESS=X'50C1D5060101'))
  
```

11.1.3 Lokal und remote erreichbare Endsysteme (LAN1#6)



Die beiden IP-Partner-Endsysteme ZE70#2 und ZE75#1 sind ohne Parameter LANADR generiert. Zur Beschaffung der gültigen LAN-Adresse wird ARP verwendet. Daher ist folgendes Kommando nötig:

```
/BCOPTION ARP=ON,BROADCAST=ON
```

Statt ARP=ON ist auch ARP=QUIET zulässig.

Das Partner-Endsystem ZE79#1 ist ohne LAN-Adresse generiert. Das bedeutet, dass die LAN-Adresse per "Query-Configuration"- und "Record-Configuration"-Funktion der Routing-Protokolle ISO8473 und ISO9542 besorgt wird:

```
/BCOPTION ISO9542=ON
```

Dynamische Generierung mit BCIN-Kommandos

```

/BCIN LAN1#6,GEN=LOCAL,DEV=(LB,LC), -
/   PROFIL=(,(INTF,IP),CSMACD),IPADR=137.25.24.12, -
/   INTADR=X'49006C080006089A6100', -
/   IPSNMASK=255.255.255.192,ACT=NO

/BCIN ZE70#2,NAME-OF-ROUTE=R070#2,GEN=NODE,ROUTE=LAN1#6, -
/   ADM=BCAM,PROFIL=(TCP,IP),IPADR=137.25.24.1,ACT=NO

/BCIN ZE70#21,NAME-OF-ROUTE=R070#21,GEN=REMOTE, -
/   ROUTE=ZE70#2,PROFIL=(TCP,IP), -
/   IPADR=132.23.4.121,ADM=BCAM,ACT=NO

/BCIN ZE70#22,NAME-OF-ROUTE=R070#22,GEN=REMOTE, -
/   ROUTE=ZE70#2,PROFIL=(TCP,IP,), -
/   IPADR=137.22.28.174,ADM=BCAM,ACT=NO

/BCIN ZE75#1,NAME-OF-ROUTE=R075#1,GEN=NODE,ROUTE=LAN1#6, -
/   ADM=BCAM,PROFIL=(TCP,IP),IPADR=137.25.24.13,ACT=NO

/BCIN ZE79#1,NAME-OF-ROUTE=R079#1,GEN=NODE,ROUTE=LAN1#6, -
/   ADM=BCAM,INTADR=X'49006C080006089A6200', -
/   PROFIL=(ISO4,INTF),ACT=NO

/BCIN ZE79#11,NAME-OF-ROUTE=R079#11,GEN=REMOTE, -
/   ROUTE=ZE79#1,PROFIL=(ISO4,INTF,), -
/   ADM=BCAM,INTADR=X'49007D08000603597900',ACT=NO

/BCIN ZE78#1,NAME-OF-ROUTE=R078#1,GEN=NODE, -
/   ROUTE=LAN1#6,IPADR=137.25.24.32, -
/   ADM=BCAM,PROFIL=(TCP,IP,SNAP),ACT=NO

```

Dynamische Generierung mit CREATE-Kommandos

```

/CREATE-NODE NODE-NAME=LAN1#6, -
/   IP-SUBNET-MASK=255.255.255.192

/CREATE-LINE LINE-NAME=LAN1#6, -
/   IP-ADDRESS=137.25.24.12, -
/   ISO-ADDRESS= X'49006C080006089A6100', -
/   L2-PROTOCOL=*CSMACD(NODE-NAME=LAN1#6, -
/   WRITE-DEVICE=LB,READ-DEVICE=LC)

/CREATE-PROCESSOR PROCESSOR-NAME=ZE70#2, -
/   ADMINISTRATION-TYPE=*BCAM

/CREATE-ROUTE ROUTE-NAME=R070#2, -
/   PROCESSOR-NAME=ZE70#2, -
/   PATH=*NODE(NODE-NAME=LAN1#6, -
/   L3-PROTOCOL=*IP(IP-ADDRESS=137.25.24.1))

```

```

/CREATE-PROCESSOR PROCESSOR-NAME=ZE70#21,           -
/      ADMINISTRATION-TYPE=*BCAM

/CREATE-ROUTE ROUTE-NAME=R070#21,                   -
/      PROCESSOR-NAME=ZE70#21,                       -
/      PATH=*VIA-ROUTER(ROUTER-ROUTE-NAME=R070#2,   -
/      L3-PROTOCOL=*IP(IP-ADDRESS=132.23.4.121))

/CREATE-PROCESSOR PROCESSOR-NAME=ZE70#22,           -
/      ADMINISTRATION-TYPE=*BCAM

/CREATE-ROUTE ROUTE-NAME=R070#22,                   -
/      PROCESSOR-NAME=ZE70#22,                       -
/      PATH=*VIA-ROUTER(ROUTER-ROUTE-NAME=R070#2,   -
/      L3-PROTOCOL=*IP(IP-ADDRESS=137.22.28.174))

/CREATE-PROCESSOR PROCESSOR-NAME=ZE75#1,           -
/      ADMINISTRATION-TYPE=*BCAM

/CREATE-ROUTE ROUTE-NAME=R075#1,                   -
/      PROCESSOR-NAME=ZE75#1,                       -
/      PATH=*NODE(NODE-NAME=LAN1#6,                 -
/      L3-PROTOCOL=*IP(IP-ADDRESS=137.25.24.13))

/CREATE-PROCESSOR PROCESSOR-NAME=ZE79#1,           -
/      ADMINISTRATION-TYPE=*BCAM

/CREATE-ROUTE ROUTE-NAME=R079#1,                   -
/      PROCESSOR-NAME=ZE79#1,                       -
/      PATH=*NODE(NODE-NAME=LAN1#6,                 -
/      L3-PROTOCOL=*INTF(                             -
/      ISO-ADDRESS=X'49006C080006089A6200'))

/CREATE-PROCESSOR PROCESSOR-NAME=ZE79#11,          -
/      ADMINISTRATION-TYPE=*BCAM

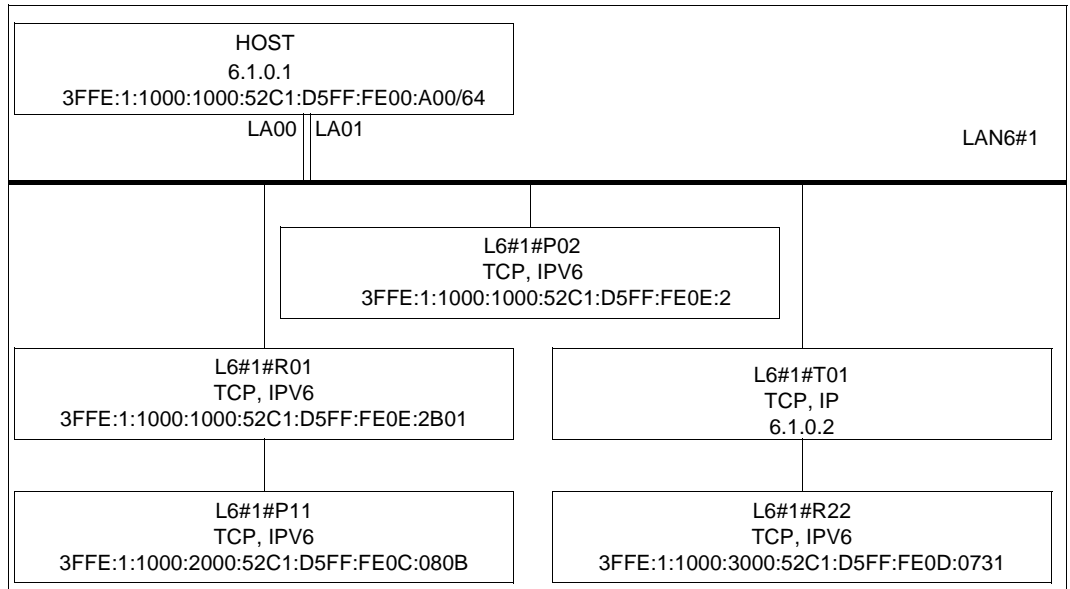
/CREATE-ROUTE ROUTE-NAME=R079#11,                   -
/      PROCESSOR-NAME=ZE79#11,                       -
/      PATH=*VIA-ROUTER(ROUTER-ROUTE-NAME=R079#1,   -
/      L3-PROTOCOL=*INTF(ISO-ADDRESS=X'49007D08000603597900'))

/CREATE-PROCESSOR PROCESSOR-NAME=ZE78#1,           -
/      ADMINISTRATION-TYPE=*BCAM

/CREATE-ROUTE ROUTE-NAME=R078#1,                   -
/      PROCESSOR-NAME=ZE78#1,                       -
/      PATH=*NODE(NODE-NAME=LAN1#6,                 -
/      L3-PROTOCOL=*IP(IP-ADDRESS=137.25.24.32,     -
/      L3-SUBPROTOCOL=*SNAP))

```

11.1.4 Lokal und remote, sowie über IPv4-Tunnel erreichbare IPv6-Systeme (LAN6#1)



Dynamische Generierung mit BCIN-Kommandos

```

/BCIN LAN6#1,GEN=LOCAL,DEV=(LA00,LA01),           -
/   PROFIL=(, (IPV6,IP),CSMACD),IPADR=6.1.0.1,   -
/   I6-ADDRESS='3FFE:1:1000:1000:52C1:D5FF:FE00:A00/64', -
/   LANADR=X'50C1D5000A00',ACT=NO
/BCIN L6#1#R01,GEN=NODE,ROUTE=LAN6#1,           -
/   PROFIL=(TCP,IPV6),                           -
/   I6-ADDRESS='3FFE:1:1000:1000:52C1:D5FF:FE0E:2B01',ACT=NO
/BCIN L6#1#P11,GEN=REMOTE,ROUTE=L6#1#R01,PROFIL=(TCP,IPV6), -
/   I6-ADDRESS='3FFE:1:1000:2000:52C1:D5FF:FE0C:080B',ACT=NO
/BCIN L6#1#P02,GEN=NODE,ROUTE=LAN6#1,           -
/   PROFIL=(TCP,IPV6),                           -
/   I6-ADDRESS='3FFE:1:1000:1000:52C1:D5FF:FE0E:2',ACT=NO
/BCIN L6#1#T01,GEN=NODE,ROUTE=LAN6#1,PROFIL=(TCP,IP), -
/   IPADR=6.1.0.2,ACT=NO
/BCIN L6#1#R22,GEN=REMOTE,TUNNEL-ROUTE=L6#1#T01, -
/   PROFIL=(TCP,IPV6),                           -
/   I6-ADDRESS='3FFE:1:1000:3000:52C1:D5FF:FE0D:0731',ACT=NO

```

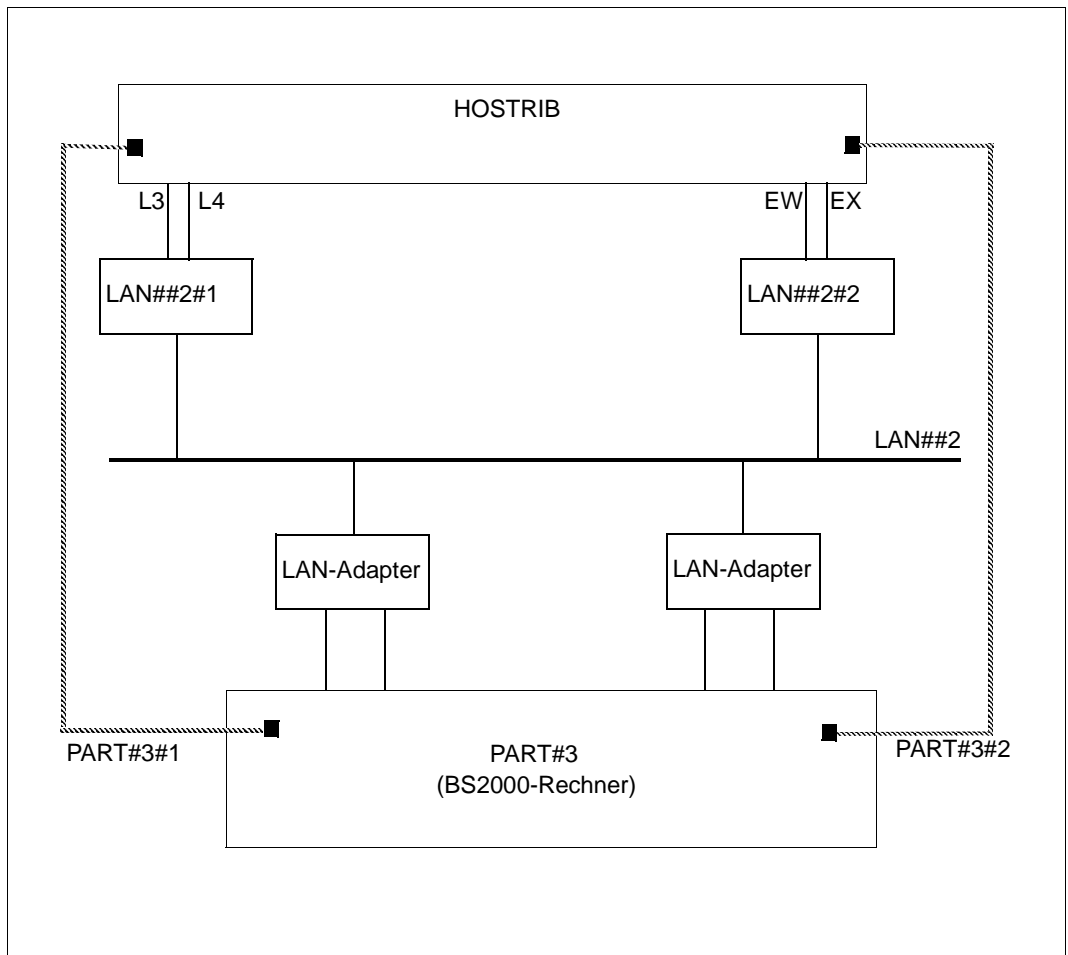
Dynamische Generierung mit CREATE-Kommandos

```

/CREATE-NODE NODE-NAME=LAN6#1
/CREATE-LINE LINE-NAME=LAN6#1, -
/   IP-ADDRESS=6.1.0.1, -
/   IPV6-ADDRESS='3FFE:1:1000:1000:52C1:D5FF:FE00:A00/64', -
/   L2-PROTOCOL=*CSMACD(NODE-NAME=LAN6#1, -
/   WRITE-DEVICE=LA00,READ-DEVICE=LA01, -
/   LAN-ADDRESS=X'50C1D5000A00')
/CREATE-PROCESSOR PROCESSOR-NAME=L6#1#R01
/CREATE-ROUTE ROUTE-NAME=L6#1#R01, -
/   PATH=*NODE(NODE-NAME=LAN6#1, -
/   L3-PROTOCOL=*IPV6( -
/   IPV6-ADDRESS='3FFE:1:1000:1000:52C1:D5FF:FE0E:2B01'))
/CREATE-PROCESSOR PROCESSOR-NAME=L6#1#P11
/CREATE-ROUTE ROUTE-NAME=L6#1#P11, -
/   PATH=*VIA-ROUTER(ROUTER-ROUTE-NAME=L6#1#R01, -
/   L3-PROTOCOL=*IPV6( -
/   IPV6-ADDRESS='3FFE:1:1000:2000:52C1:D5FF:FE0C:080B'))
/CREATE-PROCESSOR PROCESSOR-NAME=L6#1#P02
/CREATE-ROUTE ROUTE-NAME=L6#1#P02, -
/   PATH=*NODE(NODE-NAME=LAN6#1, -
/   L3-PROTOCOL=*IPV6( -
/   IPV6-ADDRESS='3FFE:1:1000:1000:52C1:D5FF:FE0E:2'))
/CREATE-PROCESSOR PROCESSOR-NAME=L6#1#T01
/CREATE-ROUTE ROUTE-NAME=L6#1#T01, -
/   PATH=*NODE(NODE-NAME=LAN6#1, -
/   L3-PROTOCOL=*IP(IP-ADDRESS=6.1.0.2))
/CREATE-PROCESSOR PROCESSOR-NAME=L6#1#R22
/CREATE-ROUTE ROUTE-NAME=L6#1#R22, -
/   PATH=*VIA-TUNNEL(TUNNEL-ROUTE-NAME=L6#1#T01, -
/   L3-PROTOCOL=*IPV6( -
/   IPV6-ADDRESS='3FFE:1:1000:3000:52C1:D5FF:FE0D:0731'))

```

11.1.5 Mehrere Routen über ein LAN



Dynamische Generierung mit CREATE-Kommandos

```

/CREATE-NODE NODE-NAME=LAN##2,IP-SUBNET-MASK=255.0.0.0
/CREATE-LINE LINE-NAME=LAN##2#1,IP-ADDRESS=1.10.0.1,      -
/      L2-PROTOCOL=*CSMACD(NODE-NAME=LAN##2,            -
/      WRITE-DEVICE=L3,READ-DEVICE=L4)
/CREATE-LINE LINE-NAME=LAN##2#2,IP-ADDRESS=1.10.0.2,      -
/      L2-PROTOCOL=*CSMACD(NODE-NAME=LAN##2,            -
/      WRITE-DEVICE=EW,READ-DEVICE=EX)

```



```

/CREATE-PROCESSOR PROCESSOR-NAME=PART#3
/CREATE-ROUTE ROUTE-NAME=PART#3#1,PROCESSOR-NAME=PART#3,      -
/  PATH=*NODE                                                  -
/      (NODE-NAME=LAN##2,LINE-NAME=LAN##2#1,                  -
/  L3-PROTOCOL=*IP                                             -
/      (IP-ADDRESS=1.10.0.3,OWN-IP-ADDRESS=1.10.0.1)),        -
/      ATTRIBUTES=*PARAMETERS(ROUTE-SEQUENCE-NUM=1)
/CREATE-ROUTE ROUTE-NAME=PART#3#2,PROCESSOR-NAME=PART#3,      -
/  PATH=*NODE                                                  -
/      (NODE-NAME=LAN##2,LINE-NAME=LAN##2#2,                  -
/  L3-PROTOCOL=*IP                                             -
/      (IP-ADDRESS=1.10.0.3,OWN-IP-ADDRESS=1.10.0.2)),        -
/      ATTRIBUTES=*PARAMETERS(ROUTE-SEQUENCE-NUM=2)

```

Dynamische Generierung mit BCIN-Kommandos

```

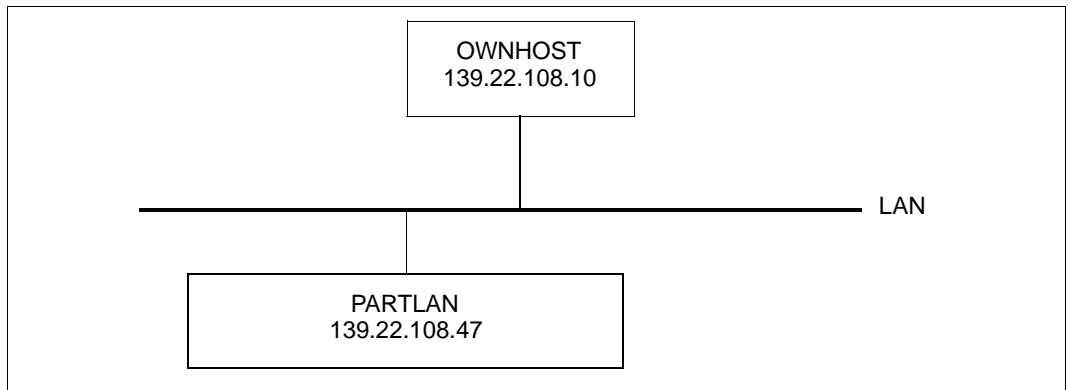
/BCIN LAN##2,LINE=LAN##2#1,GEN=LOCAL,DEV=(L3,L4),PROFIL=(,IP,CSMACD), -
/      IPADR=1.10.0.1,ACT=NO
/BCIN LAN##2,LINE=LAN##2#2,GEN=LOCAL,DEV=(EW,EX),PROFIL=(,IP,CSMACD), -
/      IPADR=1.10.0.2,ACT=NO
/BCIN PART#3,NAME-OF-ROUTE=PART#3#1,GEN=NODE,                 -
/      ROUTE=LAN##2,PROFIL=(TCP,IP),                           -
/      OWN-IPADR=1.10.0.1,IPADR=1.10.0.3,                       -
/      ROUTE-SEQUENCE-NUM=1,                                     -
/      ACT=NO
/BCIN PART#3,NAME-OF-ROUTE=PART#3#2,GEN=NODE,                 -
/      ROUTE=LAN##2,PROFIL=(TCP,IP),                           -
/      OWN-IPADR=1.10.0.2,IPADR=1.10.0.3,                       -
/      ROUTE-SEQUENCE-NUM=2,                                     -
/      ACT=NO

```

11.2 Beispiele zur automatischen Endsystem-Aufnahme

Die folgenden Konfigurationsbeispiele skizzieren mögliche Einsatzfälle der Funktion. Bei ihnen ist jeweils angegeben, welche lokalen Definitionsmaßnahmen durchgeführt werden müssen.

11.2.1 Endsystem am lokalen LAN-Segment



Optionen setzen

AEC Optionen sind nach dem Hochfahren mit einer RDF nachträglich durch das Kommando BCOPTION zu setzen.

```
/BCOPTION A-E-C=ON
```

Dynamische Generierung mit BCIN-Kommandos

```
/BCIN LAN,GEN=L,DEV=(WG,WH),PROFIL=(TCP,IP,CSMACD), -
/      IPSNMASK=255.255.252.0,IPADR=139.22.108.10,ACT=NO
```

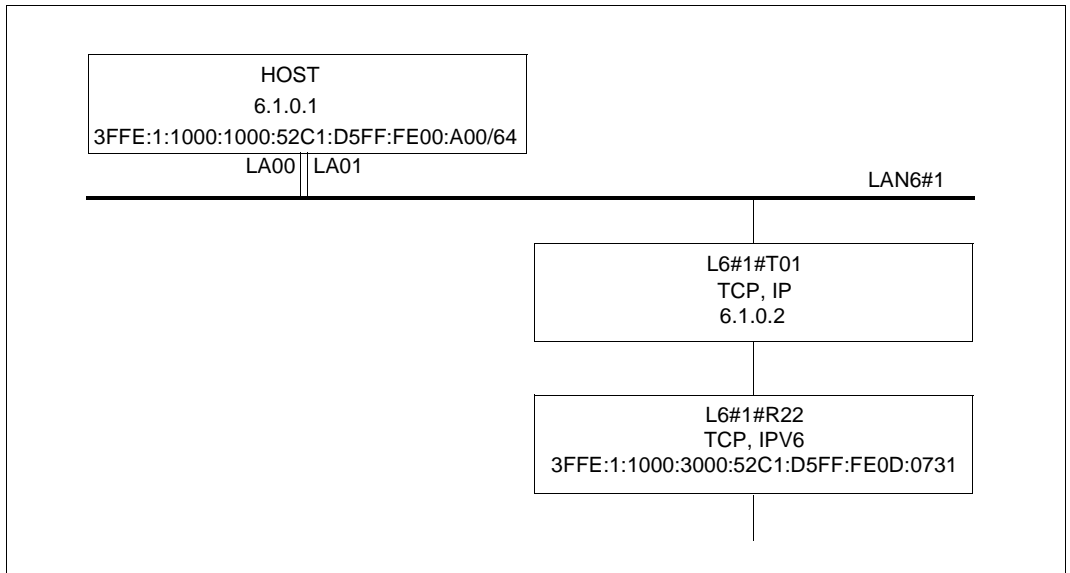
Dynamische Generierung mit CREATE-Kommandos

```
/CREATE-NODE NODE-NAME=LAN,IP-SUBNET-MASK=255.255.252.0
/CREATE-LINE LINE-NAME=LAN,IP-ADDRESS=139.22.108.10, -
/      L2-PROTOCOL=*CSMACD(NODE-NAME=LAN,WRITE-DEVICE=WG, -
/      READ-DEVICE=WH)
```

Eintrag in die Prozessor-Datei

```
PARTLAN IP 139.22.108.47
```

11.2.2 Automatische Endsystem-Aufnahme IPv6 (LAN6#1)



Vergleichen Sie dazu auch den [Abschnitt „Lokal und remote, sowie über IPv4-Tunnel erreichbare IPv6-Systeme \(LAN6#1\)“](#) auf Seite 990.

Optionen setzen

```
/BCOPTION A-E-C=ON
/MODIFY-BCAM-OPTIONS IPV6-OPTIONS=*PARAMETERS(IPV6-AUTO-CONFIG=ON)
```

Dynamische Generierung mit BCIN-Kommandos

```
/BCIN LAN6#1,GEN=LOCAL,DEV=(LA00,LA01), -
/   PROFIL=(,(IPV6,IP),CSMACD),IPADR=6.1.0.1, -
/   LANADR=X'50C1D5000A00',ACT=NO

/BCIN L6#1#T01,GEN=NODE,ROUTE=LAN6#1,PROFIL=(TCP,IP), -
/   IPADR=6.1.0.2,ACT=NO

/BCIN L6#1#R22,GEN=REMOTE,TUNNEL-ROUTE=L6#1#T01,PROFIL=(TCP,IPV6), -
/   I6-ADDRESS='3FFE:1:1000:3000:52C1:D5FF:FE0D:0731',ACT=NO
```

Dynamische Generierung mit CREATE-Kommandos

```

/CREATE-NODE NODE-NAME=LAN6#1
/CREATE-LINE LINE-NAME=LAN6#1,           -
/   IP-ADDRESS=6.1.0.1,                 -
/   L2-PROTOCOL=*CSMACD(NODE-NAME=LAN6#1, -
/   WRITE-DEVICE=LA00,READ-DEVICE=LA01,  -
/   LAN-ADDRESS=X'50C1D5000A00')
/CREATE-PROCESSOR PROCESSOR-NAME=L6#1#T01
/CREATE-ROUTE ROUTE-NAME=L6#1#T01,       -
/   PATH=*NODE(NODE-NAME=LAN6#1,         -
/   L3-PROTOCOL=*IP(IP-ADDRESS=6.1.0.2))
/CREATE-PROCESSOR PROCESSOR-NAME=L6#1#R22
/CREATE-ROUTE ROUTE-NAME=L6#1#R22,       -
/   PATH=*VIA-TUNNEL(TUNNEL-ROUTE-NAME=L6#1#T01, -
/   L3-PROTOCOL=*IPV6(
/   IPV6-ADDRESS='3FFE:1:1000:3000:52C1:D5FF:FE0D:0731'))

```

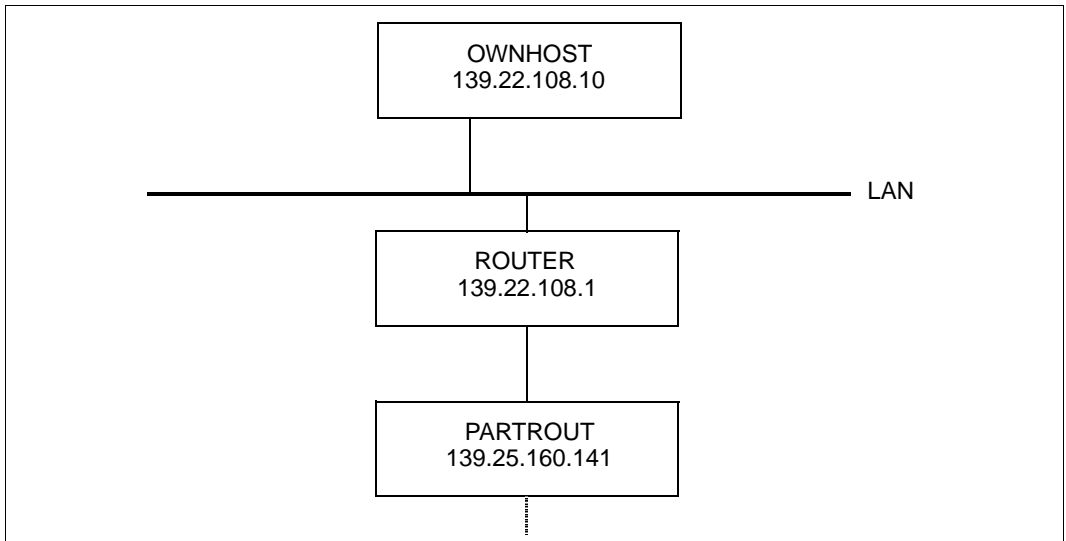
Eintrag in die Prozessor-Datei

```

L6#1#R01 IPV6 3FFE:1:1000:1000:52C1:D5FF:FE0E:2B01
L6#1#P11 IPV6 3FFE:1:1000:2000:52C1:D5FF:FE0C:080B
L6#1#P02 IPV6 3FFE:1:1000:1000:52C1:D5FF:FE0E:2

```

11.2.3 Über Router erreichbare Endsysteme an einem bestimmten Subnetz



Optionen setzen

```
/BCOPTION A-E-C=ON
```

Dynamische Generierung mit BCIN-Kommandos

```
/BCIN LAN,GEN=LOCAL,DEV=(WG,WH),PROFIL=(,IP,CSMACD),      -
/   IPSNMASK=255.255.252.0,IPADR=139.22.108.10,ACT=NO
/BCIN ROUTER,GEN=NODE,ROUTE=LAN,PROFIL=(TCP,IP),          -
/   IPADR=139.22.108.1,ACT=NO
```

Dynamische Generierung mit CREATE-Kommandos

```
/CREATE-NODE NODE-NAME=LAN,IP-SUBNET-MASK=255.255.252.0
/CREATE-LINE LINE-NAME=LAN,IP-ADDRESS=139.22.108.10,      -
/   L2-PROTOCOL=*CSMACD(NODE-NAME=LAN,WRITE-DEVICE=WG,    -
/   READ-DEVICE=WH)
/CREATE-PROCESSOR PROCESSOR-NAME=ROUTER
/CREATE-ROUTE ROUTE-NAME=ROUTER,PATH=*NODE(NODE-NAME=LAN, -
/   L3-PROTOCOL=*IP(IP-ADDRESS=139.22.108.1))
```

Eintrag in die Prozessor-Datei

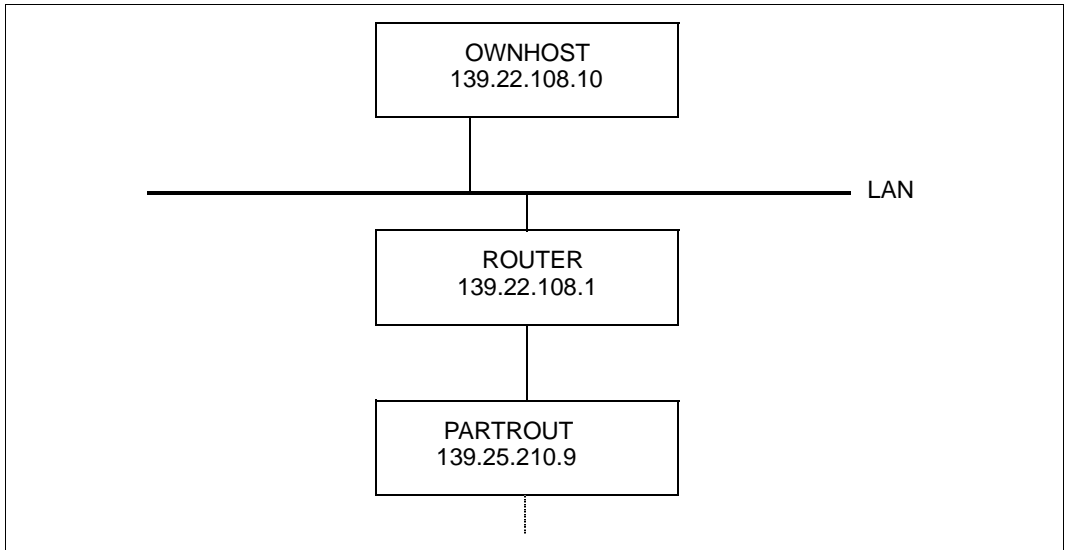
```
PARTROUT IP 139.25.160.141
```

Es muss zusätzlich die Router-Funktion definiert werden:

```
/MODIFY-ADDRESS-ASSIGNMENT ROUTE-NAME=ROUTER(ADD-IP-NET=139.25.160.0)
```

11.2.4 Über Default-Router erreichbare Endsysteme

Als einen "Default-Router" betrachtet BCAM ein Router-System, das all jene IP-Datagramme weiterleiten kann, deren Ziel-IP-Adresse weder dem lokalen Subnetz noch einem über einen (anderen) Router erreichbaren Subnetz zugeordnet werden kann.



Hinweis

AEC Optionen sind nach dem Hochfahren mit einer RDF nachträglich durch das Kommando BCOPTION zu setzen.

Optionen setzen

```
/BCOPTION A-E-C=ON
```

Dynamische Generierung mit BCIN-Kommandos

```

/BCIN LAN,GEN=LOCAL,DEV=(WG,WH),PROFIL=(,IP,CSMACD),      -
/    IPSNMASK=255.255.252.0,IPADR=139.22.108.10           -

/BCIN ROUTER,GEN=NODE,ROUTE=LAN,PROFIL=(TCP,IP),          -
/    IPADR=139.22.108.1                                   -

```

Dynamische Generierung mit CREATE-Kommandos

```
/CREATE-NODE NODE-NAME=LAN, IP-SUBNET-MASK=255.255.252.0
/CREATE-LINE LINE-NAME=LAN, IP-ADDRESS=139.22.108.10,      -
/      L2-PROTOCOL=*CSMACD(NODE-NAME=LAN, WRITE-DEVICE=WG,  -
/      READ-DEVICE=WH)
/CREATE-PROCESSOR PROCESSOR-NAME=ROUTER
/CREATE-ROUTE ROUTE-NAME=ROUTER, PATH=*NODE(NODE-NAME=LAN,  -
/      L3-PROTOCOL=*IP(IP-ADDRESS=139.22.108.1))
```

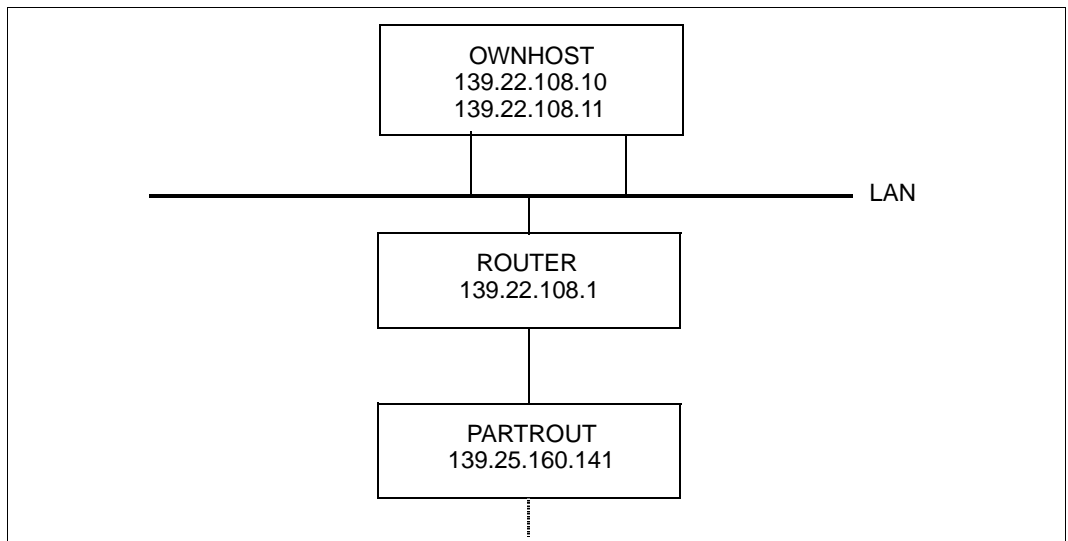
Eintrag in die Prozessor-Datei

```
PARTROUT IP 139.25.210.9
```

Zusätzlich muss die Router-Funktion definiert werden:

```
/MODIFY-ADDRESS-ASSIGNMENT ROUTE-NAME=ROUTER(ADD-IP-NET=*UNKNOWN)
```


11.2.5 Kanaladapter-Redundanz



Optionen setzen

```
/BCOPTION A-E5-C=ON
```

Dynamische Generierung mit BCIN-Kommandos

```
/BCIN LAN,GEN=LOCAL,DEV=(WG,WH),PROFIL=(,IP,CSMACD), -
/   IPSNMASK=255.255.252.0,LINE=LAN1,IPADR=139.22.108.10, -
/   CONFIGURATION=PRIMARY,ACT=NO
/BCIN LAN,GEN=LOCAL,DEV=(WI,WJ),PROFIL=(,IP,CSMACD), -
/   IPSNMASK=255.255.252.0,LINE=LAN2,IPADR=139.22.108.11, -
/   CONFIGURATION=PRIMARY,ACT=NO
/BCIN ROUTER,GEN=NODE,ROUTE=LAN,PROFIL=(TCP,IP), -
/   NAME-OF-ROUTE=ROUTE1,OWN-IPADR=139.22.108.10, -
/   IPADR=139.22.108.1,ACT=NO
/BCIN ROUTER,GEN=NODE,ROUTE=LAN,PROFIL=(TCP,IP), -
/   NAME-OF-ROUTE=ROUTE2,OWN-IPADR=139.22.108.11, -
/   IPADR=139.22.108.1,ACT=NO
```

Dynamische Generierung mit CREATE-Kommandos

```

/CREATE-NODE NODE-NAME=LAN,IP-SUBNET-MASK=255.255.252.0
/CREATE-LINE LINE-NAME=LAN1,IP-ADDRESS=139.22.108.10,      -
/      L2-PROTOCOL=*CSMACD(NODE-NAME=LAN,WRITE-DEVICE=WG,  -
/      READ-DEVICE=WH),ROUTE-RESWITCHING=*ON
/CREATE-LINE LINE-NAME=LAN2,IP-ADDRESS=139.22.108.11,      -
/      L2-PROTOCOL=*CSMACD(NODE-NAME=LAN,WRITE-DEVICE=WI,  -
/      READ-DEVICE=WJ),ROUTE-RESWITCHING=*ON
/CREATE-PROCESSOR PROCESSOR-NAME=ROUTER
/CREATE-ROUTE ROUTE-NAME=ROUTE1,                             -
/      PROCESSOR-NAME=ROUTER,                                -
/      PATH=*NODE(NODE-NAME=LAN,LINE-NAME=LAN1,             -
/      L3-PROTOCOL=*IP(IP-ADDRESS=139.22.108.1,            -
/      OWN-IP-ADDRESS=139.22.108.10))
/CREATE-ROUTE ROUTE-NAME=ROUTE2,                             -
/      PROCESSOR-NAME=ROUTER,                                -
/      PATH=*NODE(NODE-NAME=LAN,LINE-NAME=LAN2,             -
/      L3-PROTOCOL=*IP(IP-ADDRESS=139.22.108.1,            -
/      OWN-IP-ADDRESS=139.22.108.11))

```

Eintrag in die Prozessor-Datei

```

PARTROUT IP 139.25.160.141 OWN-ADDR 139.22.108.11

```

Eine Verteilung der Endsysteme auf die beiden Kanaladapter kann durch die zusätzliche Angabe von „OWN-ADDR“ erfolgen. Diese Angabe ist nur erforderlich, wenn die Aufnahme von „PARTROUT“ aufgrund eines Verbindungsaufbaus von „OWNHOST“ aus erfolgt. Falls die Aufnahme von „PARTROUT“ dagegen aufgrund eines Verbindungsaufbaus von „PARTROUT“ erfolgt, wird der Kanaladapter durch die von „PARTROUT“ verwendete Destination IP-Adresse festgelegt.

Zusätzlich muss die Router-Funktion definiert werden:

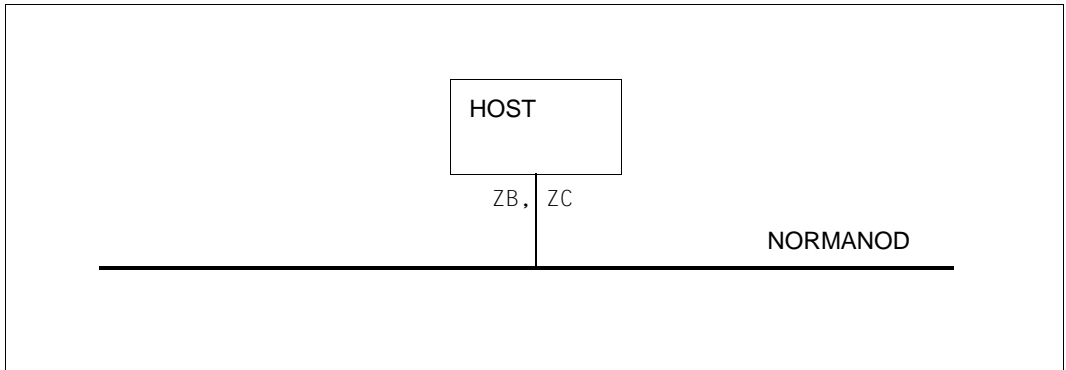
```

/MODIFY-ADDRESS-ASSIGNMENT ROUTE-NAME=ROUTE2(ADD-IP-NET=139.25.160.0)

```

11.2.6 Beispiel zu CIDR

Definition eines Knotens und einer Leitung mit der Angabe der Subnetzmaske und der eigenen IP-Adresse (zum besseren Verständnis der Ausführungen in diesem Abschnitt siehe [Abschnitt „IPv4-Adresse“ auf Seite 48](#)).



Folgende zwei Beispieldefinitionen führen zum selben Ergebnis. Durch die Angabe der Subnetzmaske kann das Klasse-C-Netz nur weiter eingeschränkt werden. Die Standard Subnetzmaske eines Klasse C-Netzes ist 255.255.255.0. Die Angabe einer fehlerhaften Subnetzmaske (z.B.255.255.255.244) führt zur Standard Subnetzmaske.

```

/CREATE-NODE NODE-NAME=NORMANOD,           -
/      IP-SUBNET-MASK=255.255.255.244      -

/CREATE-LINE LINE-NAME=NORMALAN,           -
/      IP-ADDRESS=192.168.200.5,          -
/      L2-PROTOCOL=*CSMACD(NODE-NAME=NORMANOD, -
/      WRITE-DEVICE=ZC,READ-DEVICE=ZB)
  
```

BCAM ignoriert im Folgenden die Angabe der Subnetzmaske in dieser Ausgangskonfiguration, da sie nicht zum Classful Routing eines Klasse C-Netzes (IP-Adresse 192.168.200.5) passt. Als Subnetzmaske wird durch BCAM die passende Standard Subnetzmaske eines Klasse C Netzes (255.255.255.0 anstatt 255.255.252.0) angenommen. Eine „Vergrößerung des Netzes“ ist, wie man vermuten könnte, mit diesen Definitionsmitteln ausgeschlossen.

```

/CREATE-NODE NODE-NAME=NORMANOD,           -
/      IP-SUBNET-MASK=255.255.252.0      -

/CREATE-LINE LINE-NAME=NORMALAN,           -
/      IP-ADDRESS=192.168.200.5,          -
/      L2-PROTOCOL=*CSMACD(NODE-NAME=NORMANOD, -
/      WRITE-DEVICE=ZC,READ-DEVICE=ZB)
  
```

Mit einer leicht modifizierten Definition kommt man gegenüber der mit bisherigen BCAM Mitteln erzielbaren Definition zu einem neuen Ergebnis.

Durch die angepasste CIDR Schreibweise der Subnetzmaske beim Knoten und der Angabe der Präfixlänge bei der IP-Adresse kann auch eine „Vergrößerung des zu betreibenden Netzes“ erreicht werden:

```
/CREATE-NODE NODE-NAME=NORMANOD, -
/          IP-SUBNET-MASK=255.255.252.0/22 -

/CREATE-LINE LINE-NAME=NORMALAN, -
/          IP-ADDRESS=192.168.200.5/22, -
/          L2-PROTOCOL=*CSMACD(NODE-NAME=NORMANOD, -
/          WRITE-DEVICE=ZC, READ-DEVICE=ZB)
```

Diagnose

Die erzeugten Kontrollblock Informationen können in allen Fällen mit dem Programm ASTRID angezeigt werden.

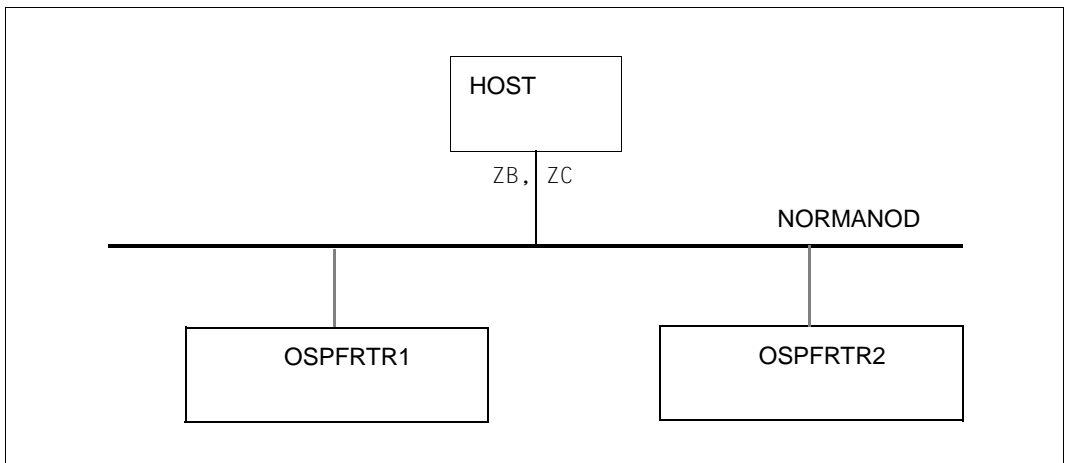
```
/START-ASTRID
SO
RS CB=(NODE, LINK)
```

11.2.7 Beispiel einer Minimal-Konfiguration zu OSPF

Leitungen / VLAN-Leitungen können zunächst ohne die Angabe irgendeiner Adresse definiert werden. Die Adressen können mit dem Kommando ADD-OWN-ADDRESS diesen Leitungen nachträglich zugeordnet werden.

Die Beschreibung einer Minimal-Konfiguration mit einem Knoten und einer Leitung zeigt den Nutzen dieser Vorgehensweise. Zwei Netze 172.25.92.73/25 und 199.19.22.25/24 sollen über diese eine Leitung erreichbar sein. Ein Netz wird jeweils über einen OSPF-Router betrieben. Die Router werden nicht mehr explizit definiert. Die automatische Endsystem-Aufnahme ist eingeschaltet.

Nach dem Aktivieren der folgenden Konfiguration und nach dem Empfang der „OSPF-Hellos“ der beiden Router, werden die OSPF-Router der jeweils passenden OWN-Adresse automatisch zugeordnet.



```

/BCOPTION A-E-C=ON
/CREATE-NODE NODE-NAME=NORMANOD
/CREATE-LINE LINE-NAME=LA#SHNE6, -
/   IP-ADDRESS=172.25.92.73/25, -
/   L2-PROTOCOL=*CSMACD(NODE-NAME=NORMANOD, -
/   WRITE-DEVICE=ZC, READ-DEVICE=ZB)
/ADD-OWN-ADDRESS LINE-NAME=LA#SHNE6, -
/   IP-ADDRESS=199.19.22.25/24

```

Vorteile gegenüber älteren BCAM-Versionen

Bis BCAM V19.0A konnte eine weitere own-address nur indirekt, beispielsweise einem CREATE-ROUTE-Kommando, einer Leitung zugeordnet werden.

Mit dem ADD-OWN-ADDRESS-Kommando ist die direkte Zuordnung möglich.

Die explizite Definition der OSPF-Router ist nicht mehr notwendig, sie werden als Default Router für die angegebenen Netze erkannt. Zudem werden die Router der passenden own-address zugeordnet, was auf das Zusammenspiel der OSPF- und CIDR-Unterstützung zurückzuführen ist.

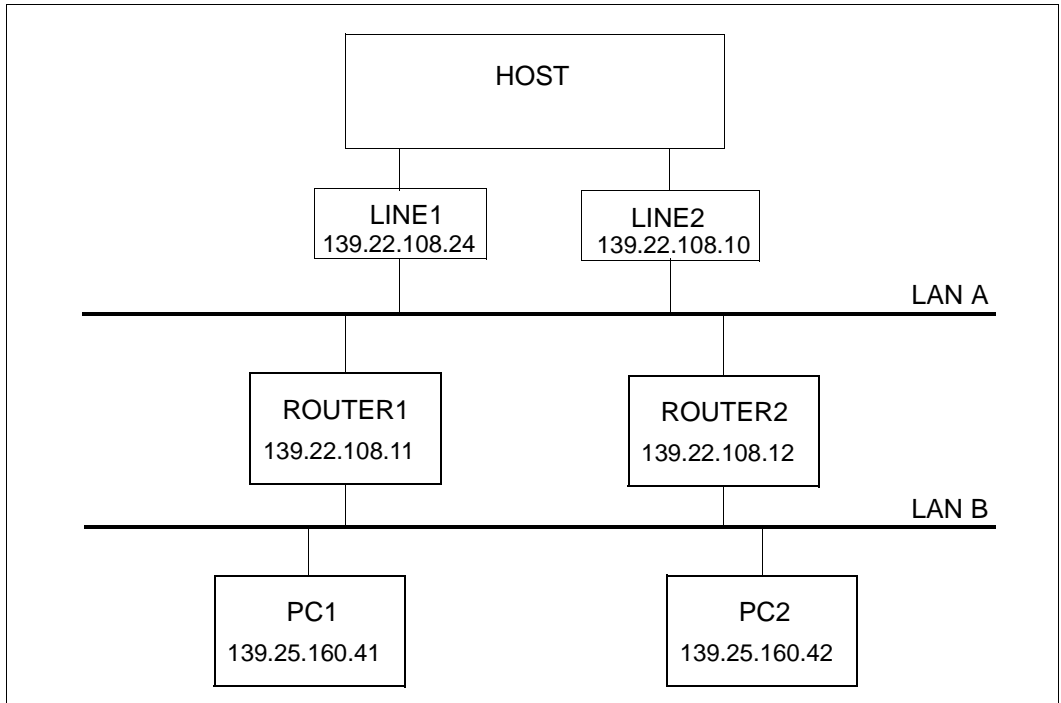
Diagnose

Die in BCAM abgelegte Information zu den OSPF-Routern kann wie folgt angezeigt werden.

```
/START-ASTRID  
SO  
RD  
RS SI=QUEUE,QUEUE=OSPF
```

11.3 Beispiele Redundanz

11.3.1 Beispiel zur Kanaladapter- und Router-Redundanz



Kanaladapter- und Router-Redundanz

Dynamische Generierung mit BCIN-Kommandos

```

/BCIN LAN,LINE=LINE1,GEN=L,PROFIL=(,IP,CSMACD),DEV=(W1,W2), -
/   IPADR=139.22.108.24,IPSNMASK=255.255.252.0,ACT=NO

/BCIN ROUTER1,GEN=N,ROUTE=LAN,LINE=LINE1, -
/   PROFIL=(TCP,IP), -
/   OWN-IPADR=139.22.108.24, -
/   IPADR=139.22.108.11,ACT=NO

/BCIN PC1,GEN=R,ROUTE=ROUTER1,PROFIL=(TCP,IP), -
/   IPADR=139.25.160.41,ACT=NO

/BCIN ROUTER2,GEN=N,ROUTE=LAN,LINE=LINE1, -
/   PROFIL=(TCP,IP), -
/   OWN-IPADR=139.22.108.24, -

```

```

/      IPADR=139.22.108.12,ACT=NO
/BCIN PC2,GEN=R,ROUTE=ROUTER2,PROFIL=(TCP,IP),      -
/      IPADR=139.25.160.42,ACT=NO
/BCIN LAN,LINE=LINE2,GEN=L,PROFIL=(,IP,CSMACD),DEV=(WG,WH), -
/      IPADR=139.22.108.10,IPSNMASK=255.255.252.0,ACT=NO

```

Dynamische Generierung mit CREATE-Kommandos

```

/CREATE-NODE NODE-NAME=LAN,      -
/      IP-SUBNET-MASK=255.255.252.0
/CREATE-LINE LINE-NAME=LINE1,      -
/      IP-ADDRESS=139.22.108.24,      -
/      L2-PROTOCOL=*CSMACD(NODE-NAME=LAN,      -
/      WRITE-DEVICE=W1,READ-DEVICE=W2)
/CREATE-PROCESSOR PROCESSOR-NAME=ROUTER1
/CREATE-ROUTE ROUTE-NAME=ROUTER1,      -
/      PATH=*NODE(NODE-NAME=LAN,      -
/      L3-PROTOCOL=*IP(IP-ADDRESS=139.22.108.11))
/CREATE-PROCESSOR PROCESSOR-NAME=PC1
/CREATE-ROUTE ROUTE-NAME=PC1,      -
/      PATH=*VIA-ROUTER(ROUTER-ROUTE-NAME=ROUTER1,      -
/      L3-PROTOCOL=*IP(IP-ADDRESS=139.25.160.41))
/CREATE-PROCESSOR PROCESSOR-NAME=ROUTER2
/CREATE-ROUTE ROUTE-NAME=ROUTER2,      -
/      PATH=*NODE(NODE-NAME=LAN,      -
/      L3-PROTOCOL=*IP(IP-ADDRESS=139.22.108.12))
/CREATE-PROCESSOR PROCESSOR-NAME=PC2
/CREATE-ROUTE ROUTE-NAME=PC2,      -
/      PATH=*VIA-ROUTER(ROUTER-ROUTE-NAME=ROUTER2,      -
/      L3-PROTOCOL=*IP(IP-ADDRESS=139.25.160.42))
/CREATE-LINE LINE-NAME=LINE2,      -
/      IP-ADDRESS=139.22.108.10,      -
/      L2-PROTOCOL=*CSMACD(NODE-NAME=LAN,      -
/      WRITE-DEVICE=WG,READ-DEVICE=WH)

```


11.3.2 Beispiel zur Redundanz mit dem Gruppenkonzept

```

***** Definiere Virtuelle Hosts *****
/CREATE-VIRTUAL-HOST HOST-NAME=VBCAVM39,-
/ ATTRIBUTES=*PARAMETERS(SOCKETHOST-NAME=*HOST-NAME)
***** Definiere Knoten *****
/CREATE-NODE NODE-NAME=NODREDV1,-
/ IP-SUBNET-MASK=255.255.255.128
***** Definiere Leitungen am Host VBCAVM39 *****
/CREATE-LINE LINE-NAME=LINREDV1,-
/ HOST-NAME=VBCAVM39,-
/ IP-ADDRESS=172.25.90.188,-
/ L2-PROTOCOL=*CSMACD(-
/ NODE-NAME=NODREDV1,-
/ REDUNDANT-LINE=*FIRST,-
/ REDUNDANT-SUBGROUP=V,-
/ WRITE-DEVICE=60BC,READ-DEVICE=60BD)
/CREATE-LINE LINE-NAME=LINREDV2,-
/ HOST-NAME=VBCAVM39,-
/ IP-ADDRESS=10.0.0.188,-
/ L2-PROTOCOL=*CSMACD(-
/ NODE-NAME=NODREDV1,-
/ REDUNDANT-LINE=LINREDV1,-
/ REDUNDANT-SUBGROUP=V,-
/ WRITE-DEVICE=60EA,READ-DEVICE=60EB)
***** Definiere Leitungen am Host BCAMVM03 *****
/CREATE-LINE LINE-NAME=LINREDN1,-
/ HOST-NAME=BCAMVM03,-
/ IP-ADDRESS=172.25.90.189,-
/ L2-PROTOCOL=*CSMACD(-
/ NODE-NAME=NODREDV1,-
/ REDUNDANT-LINE=*FIRST,-
/ REDUNDANT-SUBGROUP=N,-
/ WRITE-DEVICE=60AA,READ-DEVICE=60AB)
/CREATE-LINE LINE-NAME=LINREDN2,-
/ IP-ADDRESS=10.0.0.189,-
/ L2-PROTOCOL=*CSMACD(-
/ NODE-NAME=NODREDV1,-
/ REDUNDANT-LINE=LINREDN1,-
/ REDUNDANT-SUBGROUP=N,-
/ WRITE-DEVICE=60CC,READ-DEVICE=60CD)
/CREATE-LINE LINE-NAME=LINREDN3,-
/ IP-ADDRESS=172.25.90.181,-
/ L2-PROTOCOL=*CSMACD(-
/ NODE-NAME=NODREDV1,-
/ REDUNDANT-LINE=*STD,-
/ WRITE-DEVICE=60A6,READ-DEVICE=60A7)

```

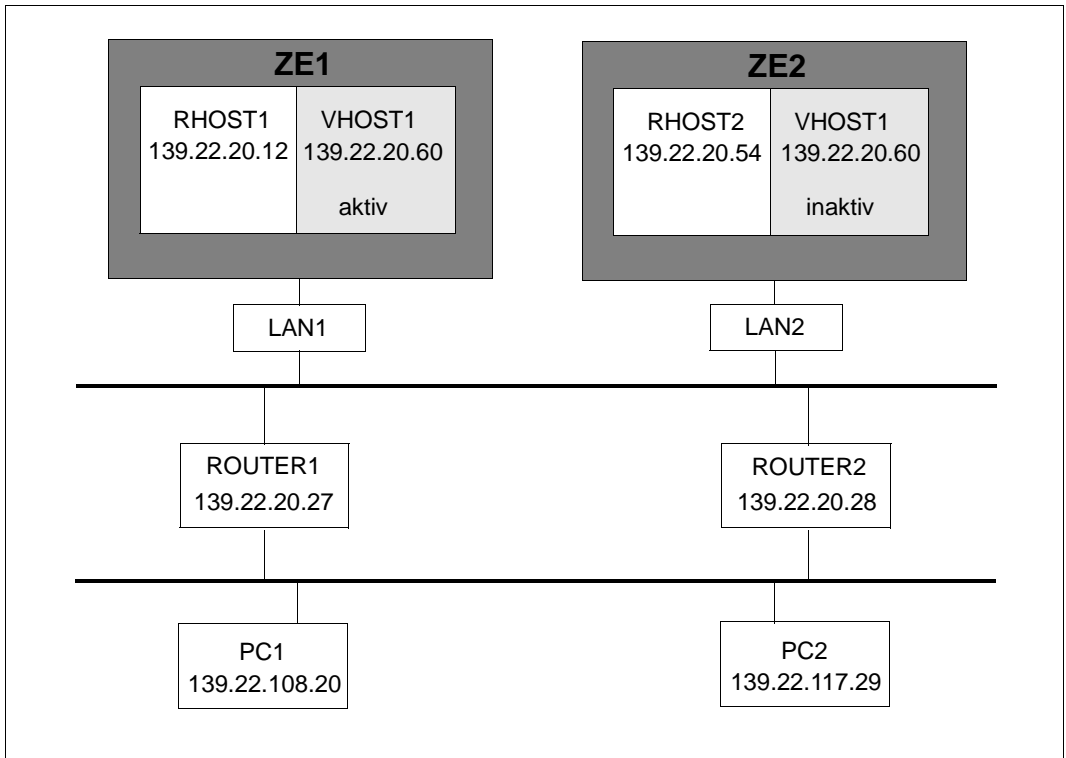
```

/CREATE-LINE LINE-NAME=LINREDN4,-
/ IP-ADDRESS=172.25.90.133,-
/ L2-PROTOCOL=*CSMACD(-
/ NODE-NAME=NODREDV1,-
/ REDUNDANT-LINE=*NONE,-
/ WRITE-DEVICE=60B0,READ-DEVICE=60B1)
***** Definiere Routen *****
***** Definiere Routen zu BCAMVM05 *****
***** Routen zu BCAMVM05 von BCAMVM03 *****
/CREATE-ROUTE ROUTE-NAME=RO#RV#N1,PROCESSOR-NAME=BCAMVM05,-
/ PATH=*NODE(NODE-NAME=NODREDV1,LINE-NAME=LINREDN1,-
/ HOST-NAME=BCAMVM03,-
/ L3-PROTOCOL=*IP(IP-ADDRESS=172.25.90.190,-
/ OWN-IP-ADDRESS=172.25.90.189))
/CREATE-ROUTE ROUTE-NAME=RO#RV#N2,PROCESSOR-NAME=BCAMVM05,-
/ PATH=*NODE(NODE-NAME=NODREDV1,LINE-NAME=LINREDN2,-
/ HOST-NAME=BCAMVM03,-
/ L3-PROTOCOL=*IP(IP-ADDRESS=10.0.0.190,-
/ OWN-IP-ADDRESS=10.0.0.189))
***** Routen zu BCAMVM05 von BCAMVM03 *****
/CREATE-ROUTE ROUTE-NAME=RO#071#5,PROCESSOR-NAME=BCAMVM05,-
/ PATH=*NODE(NODE-NAME=NODREDV1,LINE-NAME=LINREDN3,-
/ L3-PROTOCOL=*IP(IP-ADDRESS=172.25.90.171)),
/ ATTRIBUTES=*PAR(ROUT-SEQ-NUM=71)
/CREATE-ROUTE ROUTE-NAME=RO#071#9,PROCESSOR-NAME=BCAMVM11,-
/ PATH=*NODE(NODE-NAME=NODREDV1,LINE-NAME=LINREDN4,-
/ L3-PROTOCOL=*IP(IP-ADDRESS=172.25.90.179)),
/ ATTRIBUTES=*PAR(ROUT-SEQ-NUM=71)
***** Routen zu BCAMVM05 von VBCAVM39 *****
/CREATE-ROUTE ROUTE-NAME=RO#RV#V1,PROCESSOR-NAME=BCAMVM05,-
/ PATH=*NODE(NODE-NAME=NODREDV1,LINE-NAME=LINREDV1,-
/ HOST-NAME=VBCAVM39,-
/ L3-PROTOCOL=*IP(IP-ADDRESS=172.25.90.190,-
/ OWN-IP-ADDRESS=172.25.90.188))
/CREATE-ROUTE ROUTE-NAME=RO#RV#V2,PROCESSOR-NAME=BCAMVM05,-
/ PATH=*NODE(NODE-NAME=NODREDV1,LINE-NAME=LINREDV2,-
/ HOST-NAME=VBCAVM39,-
/ L3-PROTOCOL=*IP(IP-ADDRESS=10.0.0.190,-
/ OWN-IP-ADDRESS=10.0.0.188))
***** Modifiziere Leitungen *****
/MODIFY-LINE LINE-NAME=LINREDV1,SLOW-POLL=*ON,AUTO-ROUTE-SWITCHING=*ON,-
/ ROUTE-RESWITCHING=*ON,TIMEOUT-PROCESSING=*DEACTIVATE-LINE
/MODIFY-LINE LINE-NAME=LINREDV2,SLOW-POLL=*ON,AUTO-ROUTE-SWITCHING=*ON,-
/ ROUTE-RESWITCHING=*ON,TIMEOUT-PROCESSING=*DEACTIVATE-LINE
/MODIFY-LINE LINE-NAME=LINREDN1,SLOW-POLL=*ON,AUTO-ROUTE-SWITCHING=*ON,-
/ ROUTE-RESWITCHING=*ON,TIMEOUT-PROCESSING=*DEACTIVATE-LINE
/MODIFY-LINE LINE-NAME=LINREDN2,SLOW-POLL=*ON,AUTO-ROUTE-SWITCHING=*ON,-
/ ROUTE-RESWITCHING=*ON,TIMEOUT-PROCESSING=*DEACTIVATE-LINE

```

```
***** Aktiviere *****
***** Aktiviere Host's *****
/BCIN HOST=VBCAVM39,INI=ALL,ACT=N
***** Aktiviere Leitungen *****
/ACTIVATE-LINE LINE-NAME=LINREDN4
/ACTIVATE-LINE LINE-NAME=LINREDN3
/ACTIVATE-LINE LINE-NAME=LINREDN2
/ACTIVATE-LINE LINE-NAME=LINREDN1
/ACTIVATE-LINE LINE-NAME=LINREDV1
/ACTIVATE-LINE LINE-NAME=LINREDV2
***** Aktiviere Knoten + alle Routen *****
/BCIN NODE=NODREDV1,INI=ALL,ACT=ALL
```

11.3.3 Beispiel zur Host-Redundanz



Host-Redundanz

Dynamische Generierung mit CREATE-Kommandos

SOF-Datei RHOST1

```

/DCOPT HOST=RHOST1,
/   DCRDF=*NONE
/
/CREATE-NODE NODE-NAME=LAN,IP-SUBNET-MASK=255.255.252.0
/
/CREATE-LINE LINE-NAME=LAN1,
/   IP-ADDRESS=139.22.20.12,
/   IPV6-ADDRESS=*NONE,
/   L2-PROTOCOL=*CSMACD(
/   NODE-NAME=LAN,WRITE-DEVICE=W8,READ-DEVICE=W9)
/
/CREATE-PROCESSOR PROCESSOR-NAME=ROUTER1,
/   MAX-TSDU-SIZE=65530,
/   ADMINISTRATION-TYPE=*BCAM

```

```

/CREATE-ROUTE ROUTE-NAME=R1ROUT1, -
/   PROCESSOR-NAME=ROUTER1,PATH=*NODE( -
/   NODE-NAME=LAN, -
/   HOST-NAME=RHOST1, -
/   LINE-NAME=LAN1, -
/   L3-PROTOCOL=*IP(IP-ADDRESS=139.22.20.27))
/CREATE-PROCESSOR PROCESSOR-NAME=PC1, -
/   MAX-TSDU-SIZE=4096, -
/   ADMINISTRATION-TYPE=*UNKNOWN
/CREATE-ROUTE ROUTE-NAME=R1PC1, -
/   PROCESSOR-NAME=PC1, -
/   PATH=*VIA-ROUTER( -
/   ROUTER-ROUTE-NAME=R1ROUT1, -
/   L3-PROTOCOL=*IP(IP-ADDRESS=139.22.108.20))

```

CALL-BCAM-COMMAND-Datei für VHOST1 auf RHOST1

```

/CREATE-VIRTUAL-HOST HOST-NAME=VHOST1, -
/   ATTRIBUTES=*PARAMETERS -
/   (SOCKETHOST-NAME=VHOST1, -
/   MAX-TSDU-SIZE=65530) -
/   STATUS-JV=*NONE
*node LAN already defined (RHOST1)
*line LAN1 already defined (RHOST1)
/CREATE-PROCESSOR PROCESSOR-NAME=ROUTER2, -
/   MAX-TSDU-SIZE=65530, -
/   ADMINISTRATION-TYPE=*BCAM
/CREATE-ROUTE ROUTE-NAME=V1ROUT2, -
/   PROCESSOR-NAME=ROUTER2, -
/   PATH=*NODE( -
/   NODE-NAME=LAN, -
/   HOST-NAME=VHOST1, -
/   LINE-NAME=LAN1, -
/   L3-PROTOCOL=*IP( -
/   IP-ADDRESS=139.22.20.28,OWN-IP-ADDR=139.22.20.60))
/CREATE-PROCESSOR PROCESSOR-NAME=PC2, -
/   MAX-TSDU-SIZE=4096, -
/   ADMINISTRATION-TYPE=*UNKNOWN
/CREATE-ROUTE ROUTE-NAME=V1PC2, -
/   PROCESSOR-NAME=PC1,PATH=*VIA-ROUTER( -
/   ROUTER-ROUTE-NAME=V1ROUT2, -
/   L3-PROTOCOL=*IP(IP-ADDRESS=139.22.117.29))

```



In analoger Weise leiten Sie aus dem Beispiel die dynamische Generierung von ZE2 ab, die fast symmetrisch zur dargestellten Generierung ist. Passen Sie dafür die Namen an und achten Sie auf die Devices.

11.4 Beispiel mit Verzweigungsinstruktionen

11.4.1 Beispiel mehrere VMs in einer SOF

```

/IF-BCAM-SYSINF SYSINF=*VMID(VM-ID=2),CONDITION=EQ
/DCOPT HOST=BCAMVM02 -
/ ,MSG=NAK -
/ ,LWRES=YES -
/ ,DCRDF=*NONE-
/ ,MAXTSDU=65530-
/ ,PROCESSOR-TABLE=(FILE=BCAM.P-T.S150.DNS,ACCESS=READ)-
/ ,APPLICATION-TABLE=(FILE=BCAM.A-T.S150)-
/ ,SOCKETHOST-TABLE=(FILE=BCAM.H-T.S150.DNS)-
/ ,SOFTIME=600
/END-IF-BCAM-SYSINF
*-----
/IF-BCAM-SYSINF SYSINF=*VMID(VM-ID=3),CONDITION=EQ
/DCOPT HOST=BCAMVM03 -
/ ,MSG=NAK -
/ ,LWRES=YES -
/ ,DCRDF=*NONE-
/ ,MAXTSDU=65530-
/ ,PROCESSOR-TABLE=(FILE=BCAM.P-T.S150.DNS,ACCESS=READ)-
/ ,APPLICATION-TABLE=(FILE=BCAM.A-T.S150)-
/ ,SOCKETHOST-TABLE=(FILE=BCAM.H-T.S150.DNS)-
/ ,SOFTIME=600
/END-IF-BCAM-SYSINF
*-----
/IF-BCAM-SYSINF SYSINF=*VMID(VM-ID=4),CONDITION=EQ
/DCOPT HOST=BCAMVM04 -
/ ,MSG=NAK -
/ ,LWRES=YES -
/ ,DCRDF=*NONE-
/ ,MAXTSDU=65530-
/ ,PROCESSOR-TABLE=(FILE=BCAM.P-T.S150.DNS,ACCESS=READ)-
/ ,APPLICATION-TABLE=(FILE=BCAM.A-T.S150)-
/ ,SOCKETHOST-TABLE=(FILE=BCAM.H-T.S150.DNS)-
/ ,SOFTIME=600
/END-IF-BCAM-SYSINF
*-----
***** M O D I F Y *****
/MODIFY-BCAM-OPTIONS CMDFILE-PROCESSING=*PARAMETERS(CONTINUE-AFTER-
ERROR=*YES)
/MODIFY-BCAM-OPTIONS IP-OPTIONS=*PARAMETERS(ARP=*QUIET)
/MODIFY-BCAM-OPTIONS ISO-OPTIONS=*PARAMETERS(ISO9542-USAGE=*ON)
/BCOPTION A-E-C=ON(PROFILE=IP,REASON=INCOMING-DATA)

```

```

/BCOPTION A-E-C=ON(PROFILE=IP,REASON=OUTGOING-DATA)
/BCOPTION A-E-C=ON(PROFILE=IP,REASON=ROUTING-DATA)
/BCOPTION A-E-C=ON(PROFILE=IP,REASON=ROUTING-PROTOCOL)
/BCOPTION A-E-C=ON(PROFILE=IP,REASON=INCOMING-BROADCAST)
/BCOPTION A-E-C=ON(PROFILE=IP,REASON=SNMP)
/BCOPTION A-E-C=ON(PROFILE=IPV6,REASON=INCOMING-DATA)
/BCOPTION A-E-C=ON(PROFILE=IPV6,REASON=OUTGOING-DATA)
/BCOPTION A-E-C=ON(PROFILE=IPV6,REASON=INCOMING-DATA)
/BCOPTION A-E-C=ON(PROFILE=ISO8473,REASON=INCOMING-DATA)
/BCOPTION A-E-C=ON(PROFILE=ISO8473,REASON=OUTGOING-DATA)
/BCOPTION A-E-C=ON(PROFILE=ISO8473,REASON=ROUTING-DATA)
/BCOPTION A-E-C=ON(PROFILE=ISO8473,REASON=INCOMING-DATA)
*****      D N S      *****
/CALL-BCAM-COMMANDS FILE-NAME=BCAM.CMDF.DNS
*****      V L A N      Assignments      *****
/REMARK /DCOPT ... ,MAX-VLAN-ASSIGNMENT-ENTRIES= 1024-
/MOD-VLAN-ASS IP-ADDRESS-RANGE=*REMOVE-ALL-FROM-VLAN
/MOD-VLAN-ASS IPV6-ADDRESS-RANGE=*REMOVE-ALL-FROM-VLAN
*****      Create N O D E ' s      *****
/CREATE-NODE NODE-NAME=N#LAN#E1-
/ ,IP-SUBNET-MASK=255.255.255.64/26
*-----
/IF-BCAM-SYSINF SYSINF=*VMID(VM-ID=3),CONDITION=EQ
/CREATE-NODE NODE-NAME=NOD#ISO4
/END-IF-BCAM-SYSINF
*-----
/IF-BCAM-SYSINF SYSINF=*VMID(VM-ID=4),CONDITION=EQ
/CREATE-NODE NODE-NAME=NOD#ISO4
/END-IF-BCAM-SYSINF
*-----
/CREATE-NODE NODE-NAME=NODE#SKP-
/ ,IP-SUBNET-MASK=255.255.255.0/24
*****      Create L I N E s      *****
*-----
/IF-BCAM-SYSINF SYSINF=*VMID(VM-ID=2),CONDITION=EQ
/CREATE-LINE LINE-NAME=L#LAN#E1-
/ ,HOST-NAME=BCAMVM02-
/ ,IP-ADDRESS=172.25.92.72/26-
/ ,L2-PROTOCOL=*CSMACD(-
/ NODE-NAME=N#LAN#E1-
/ ,WRITE-DEVICE=VI -
/ ,READ-DEVICE=VJ -
/ )
/CREATE-LINE LINE-NAME=L#LA#SKP-
/ ,HOST-NAME=BCAMVM02-
/ ,IP-ADDRESS=192.168.10.6/24-
/ ,L2-PROTOCOL=*CSMACD(-
/ NODE-NAME=NODE#SKP-

```

```

/ ,WRITE-DEVICE=WM -
/ ,READ-DEVICE=WN -
/ )
/END-IF-BCAM-SYSINF
*-----
/IF-BCAM-SYSINF SYSINF=*VMID(VM-ID=3),CONDITION=EQ
/CREATE-LINE LINE-NAME=L#LAN#E1-
/ ,HOST-NAME=BCAMVM03-
/ ,IP-ADDRESS=172.25.92.73/26-
/ ,L2-PROTOCOL=*CSMACD(-
/ NODE-NAME=N#LAN#E1-
/ ,WRITE-DEVICE=VK -
/ ,READ-DEVICE=VL -
/ )
/CREATE-LINE LINE-NAME=LAN#ISO4-
/ ,HOST-NAME=BCAMVM03-
/ ,L2-PROTOCOL=*CSMACD(-
/ NODE-NAME=NOD#ISO4-
/ ,WRITE-DEVICE=PI -
/ ,READ-DEVICE=PJ -
/ ,LAN-ADDRESS=X'0800060D1261'-
/ )
/CREATE-LINE LINE-NAME=L#LA#SKP-
/ ,HOST-NAME=BCAMVM03-
/ ,IP-ADDRESS=192.168.10.10/24-
/ ,L2-PROTOCOL=*CSMACD(-
/ NODE-NAME=NOD#SKP-
/ ,WRITE-DEVICE=WO -
/ ,READ-DEVICE=WP -
/ )
/END-IF-BCAM-SYSINF
*-----
/IF-BCAM-SYSINF SYSINF=*VMID(VM-ID=4),CONDITION=EQ
/CREATE-LINE LINE-NAME=L#LAN#E1-
/ ,HOST-NAME=BCAMVM04-
/ ,IP-ADDRESS=172.25.92.74/26-
/ ,L2-PROTOCOL=*CSMACD(-
/ NODE-NAME=N#LAN#E1-
/ ,WRITE-DEVICE=VM -
/ ,READ-DEVICE=VN -
/ )
/CREATE-LINE LINE-NAME=L#LA#SKP-
/ ,HOST-NAME=BCAMVM04-
/ ,IP-ADDRESS=192.168.10.14/24-
/ ,L2-PROTOCOL=*CSMACD(-
/ NODE-NAME=NOD#SKP-
/ ,WRITE-DEVICE=WQ -
/ ,READ-DEVICE=WR -

```



```

/ )
/END-IF-BCAM-SYSINF
***** Create P R O C E S S O R s *****
/CREATE-PROCESSOR PROCESSOR-NAME=BCAMVM01-
/ ,MAX-TSDU-SIZE=65525-
/ ,ADMINISTRATION-TYPE=*BCAM
*-----
/IF-BCAM-SYSINF SYSINF=*VMID(VM-ID=2),CONDITION=NE
/CREATE-PROCESSOR PROCESSOR-NAME=BCAMVM02-
/ ,MAX-TSDU-SIZE=65525-
/ ,ADMINISTRATION-TYPE=*BCAM
/END-IF-BCAM-SYSINF
*-----
/IF-BCAM-SYSINF SYSINF=*VMID(VM-ID=2),CONDITION=EQ
/CREATE-PROCESSOR PROCESSOR-NAME=LSIN1 -
/ ,ROUTE-SELECTION=*SEQ-
/ ,ADMINISTRATION-TYPE=*BCAM
/END-IF-BCAM-SYSINF
*-----
/IF-BCAM-SYSINF SYSINF=*VMID(VM-ID=3),CONDITION=NE
/CREATE-PROCESSOR PROCESSOR-NAME=BCAMVM03-
/ ,MAX-TSDU-SIZE=65525-
/ ,ADMINISTRATION-TYPE=*BCAM
/END-IF-BCAM-SYSINF
*-----
/IF-BCAM-SYSINF SYSINF=*VMID(VM-ID=3),CONDITION=EQ
/CREATE-PROCESSOR PROCESSOR-NAME=LSIN2 -
/ ,ROUTE-SELECTION=*SEQ-
/ ,ADMINISTRATION-TYPE=*BCAM
/END-IF-BCAM-SYSINF
*-----
/IF-BCAM-SYSINF SYSINF=*VMID(VM-ID=4),CONDITION=NE
/CREATE-PROCESSOR PROCESSOR-NAME=BCAMVM04-
/ ,MAX-TSDU-SIZE=65525-
/ ,ADMINISTRATION-TYPE=*BCAM
/END-IF-BCAM-SYSINF
*-----
/IF-BCAM-SYSINF SYSINF=*VMID(VM-ID=4),CONDITION=EQ
/CREATE-PROCESSOR PROCESSOR-NAME=LSIN3 -
/ ,ROUTE-SELECTION=*SEQ-
/ ,ADMINISTRATION-TYPE=*BCAM
/END-IF-BCAM-SYSINF
*-----
/IF-BCAM-SYSINF SYSINF=*VMID(VM-ID=4),CONDITION=EQ
/CREATE-PROCESSOR PROCESSOR-NAME=LSIN4 -
/ ,ROUTE-SELECTION=*SEQ-
/ ,ADMINISTRATION-TYPE=*BCAM
/END-IF-BCAM-SYSINF

```

```

*-----
/CREATE-PROCESSOR PROCESSOR-NAME=BCAMVM11-
/ ,MAX-TSDU-SIZE=65525-
/ ,ADMINISTRATION-TYPE=*BCAM
/CREATE-PROCESSOR PROCESSOR-NAME=D016ZE03-
/ ,MAX-TSDU-SIZE=65525-
/ ,ROUTE-SELECTION=*SEQ-
/ ,ADMINISTRATION-TYPE=*BCAM
/CREATE-PROCESSOR PROCESSOR-NAME=RO#MF4#1-
/ ,ROUTE-SELECTION=*SEQ-
/ ,ADMINISTRATION-TYPE=*UNKNOWN
***** Create R O U T E s *****
/CREATE-ROUTE ROUTE-NAME=RO#MF4#1-
/ ,PATH=*NODE(-
/ NODE-NAME=N#LAN#E1-
/ ,LINE-NAME=L#LAN#E1-
/ ,L3-PROTOCOL=*IP(-
/ ,IP-ADDRESS=172.25.92.65-
/ ))
/CREATE-ROUTE ROUTE-NAME=BCAMVM01-
/ ,PATH=*NODE(-
/ NODE-NAME=N#LAN#E1-
/ ,LINE-NAME=L#LAN#E1-
/ ,L3-PROTOCOL=*IP(-
/ ,IP-ADDRESS=172.25.92.71-
/ ))-
/ ,ATTRIBUTES=*PARAMETERS(-
/ ,ROUTE-SEQUENCE-NUM=1-
/ )
*-----
/IF-BCAM-SYSINF SYSINF=*VMID(VM-ID=2),CONDITION=NE
/CREATE-ROUTE ROUTE-NAME=BCAMVM02-
/ ,PATH=*NODE(-
/ NODE-NAME=N#LAN#E1-
/ ,LINE-NAME=L#LAN#E1-
/ ,L3-PROTOCOL=*IP(-
/ ,IP-ADDRESS=172.25.92.72-
/ ))-
/ ,ATTRIBUTES=*PARAMETERS(-
/ ,ROUTE-SEQUENCE-NUM=1-
/ )
/END-IF-BCAM-SYSINF
*-----
/IF-BCAM-SYSINF SYSINF=*VMID(VM-ID=3),CONDITION=NE
/CREATE-ROUTE ROUTE-NAME=BCAMVM03-
/ ,PATH=*NODE(-
/ NODE-NAME=N#LAN#E1-
/ ,LINE-NAME=L#LAN#E1-

```

```

/ ,L3-PROTOCOL=*IP(-
/ ,IP-ADDRESS=172.25.92.73-
/ ))-
/ ,ATTRIBUTES=*PARAMETERS(-
/ ,ROUTE-SEQUENCE-NUM=1-
/ )
/END-IF-BCAM-SYSINF
*-----
/IF-BCAM-SYSINF SYSINF=*VMID(VM-ID=4),CONDITION=NE
/CREATE-ROUTE ROUTE-NAME=BCAMVM04-
/ ,PATH=*NODE(-
/ NODE-NAME=N#LAN#E1-
/ ,LINE-NAME=L#LAN#E1-
/ ,L3-PROTOCOL=*IP(-
/ ,IP-ADDRESS=172.25.92.74-
/ ))-
/ ,ATTRIBUTES=*PARAMETERS(-
/ ,ROUTE-SEQUENCE-NUM=1-
/ )
/END-IF-BCAM-SYSINF
*-----
/CREATE-ROUTE ROUTE-NAME=BCAMVM11-
/ ,PATH=*NODE(-
/ NODE-NAME=N#LAN#E1-
/ ,LINE-NAME=L#LAN#E1-
/ ,L3-PROTOCOL=*IP(-
/ ,IP-ADDRESS=172.25.92.79-
/ ))-
/ ,ATTRIBUTES=*PARAMETERS(-
/ ,ROUTE-SEQUENCE-NUM=1-
/ )
*-----
/IF-BCAM-SYSINF SYSINF=*VMID(VM-ID=2),CONDITION=EQ
/CREATE-ROUTE ROUTE-NAME=LSIN1 -
/ ,PATH=*NODE(-
/ NODE-NAME=NODE#SKP-
/ ,LINE-NAME=L#LA#SKP-
/ ,L3-PROTOCOL=*IP(-
/ ,IP-ADDRESS=192.168.10.5-
/ ))
/END-IF-BCAM-SYSINF
*-----
/IF-BCAM-SYSINF SYSINF=*VMID(VM-ID=3),CONDITION=EQ
/CREATE-ROUTE ROUTE-NAME=LSIN2 -
/ ,PATH=*NODE(-
/ NODE-NAME=NODE#SKP-
/ ,LINE-NAME=L#LA#SKP-
/ ,L3-PROTOCOL=*IP(-

```

```

/ ,IP-ADDRESS=192.168.10.9-
/ ))
/CREATE-ROUTE ROUTE-NAME=B#ISO4#5-
/ ,PROCESSOR-NAME=BCAMVM05-
/ ,PATH=*NODE(-
/ NODE-NAME=NOD#ISO4-
/ ,LINE-NAME=LAN#ISO4-
/ ,L3-PROTOCOL=*INTO(-
/ LAN-ADDRESS=X'0800060D257E'-
/ ))-
/ ,ATTRIBUTES=*PARAMETERS(-
/ ,ROUTE-SEQUENCE-NUM=99-
/ )
/END-IF-BCAM-SYSINF
*-----
/IF-BCAM-SYSINF SYSINF=*VMID(VM-ID=4),CONDITION=EQ
/CREATE-ROUTE ROUTE-NAME=LSIN3 -
/ ,PATH=*NODE(-
/ NODE-NAME=NODE#SKP-
/ ,LINE-NAME=L#LA#SKP-
/ ,L3-PROTOCOL=*IP(-
/ ,IP-ADDRESS=192.168.10.13-
/ ))
/END-IF-BCAM-SYSINF
*-----
/CREATE-ROUTE ROUTE-NAME=D016ZE03-
/ ,PATH=*VIA-ROUTER(-
/ ROUTER-ROUTE-NAME=RO#MF4#1-
/ ,L3-PROTOCOL=*IP(-
/ ,IP-ADDRESS=172.25.81.7-
/ ))
***** Define Routers *****
/MODIFY-ADDRESS-ASSIGNMENT ROUTE-NAME=RO#MF4#1(ADD-IP-NET=*UNKNOWN)
***** Define Timers *****
/BCTIMES CONN=600
/BCTIMES LETT=600
***** Define M A P P I N G s *****
/MODIFY-BCAM-OPTIONS CMDFILE-PROCESSING=*PARAMETERS(CONTINUE-AFTER-
ERROR=*YES)
/BCMAP FUNCT=INIT,MAXMAP=500
/BCMAP FUNCT=DEFINE,SUBFUNCT=LOCAL,APPL=(NEA,$DIALOG),OPORT#=1110
*****
***** A c t i v a t e *****
*****
/BCACT NODE=NODE#SKP,ACT=ALL
/BCACT NODE=N#LAN#E1,ACT=ALL
*-----

```

```
/IF-BCAM-SYSINF SYSINF=*VMID(VM-ID=3),CONDITION=EQ  
/BCACT NODE=NOD#ISO4,ACT=ALL  
/END-IF-BCAM-SYSINF
```

11.5 Beispiele zur VLAN-Unterstützung in BCAM

Im Folgenden werden einige einfache Beispiele für VLAN-Konfigurationen aufgeführt. Als Ausgangspunkt dient eine normale LAN-Konfiguration, um die Unterschiede zu einer VLAN-Konfiguration zu verdeutlichen und die VLAN-Konfiguration schrittweise abzuleiten. Anhand dieser Beispiele wird ersichtlich, welche neuen VLAN-Kommandos zur Definition notwendig sind und inwieweit Analogieschlüsse zwischen einer LAN- und VLAN-Konfigurationen möglich sind.

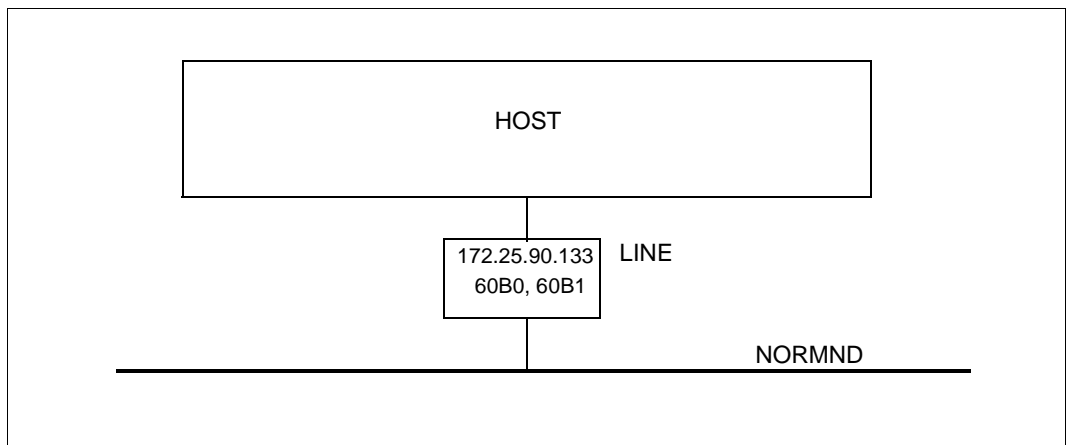
In den Beispielen der folgenden Abschnitte werden einige Kurzformen in den Namen für die unterschiedlichen Objekte verwendet. Auch Kombinationen der Kurzformen kommen zur Anwendung.

DEVICE DV
NODE ND
LINE LN
VLAN VL

Alle Beispiele werden mit BCAM-Kommandos implementiert.

11.5.1 Definition eines LANs

11.5.1.1 Definition eines LAN Knotens



In diesem Beispiel wird ein Knoten zusammen mit einer Leitung definiert.

Dynamische Generierung

```

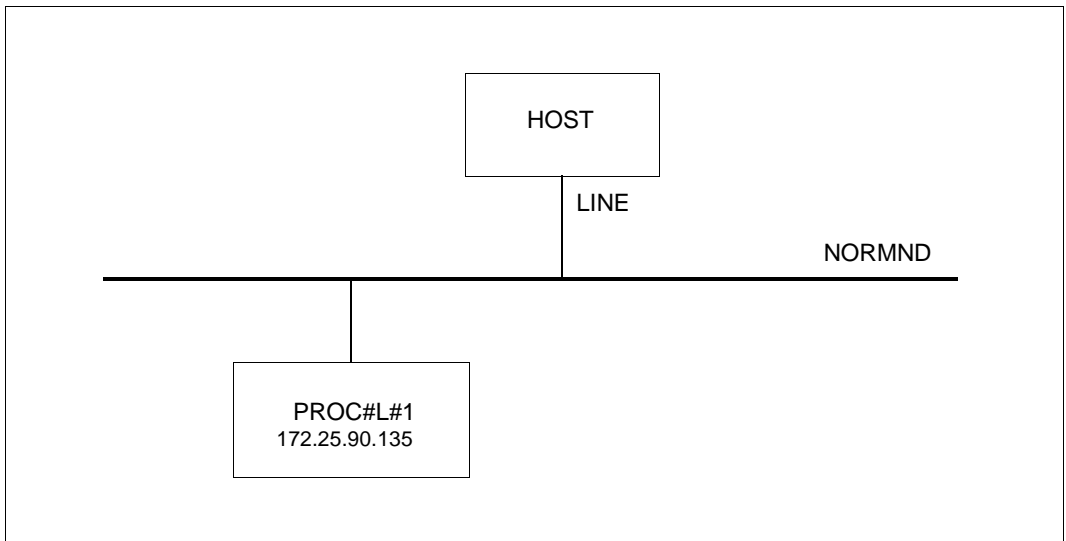
/CREATE-NODE NODE-NAME=NORMND
/CREATE-LINE LINE-NAME=LINE -
/ ,IP-ADDRESS= 172.25.90.133 -
/ ,L2-PROTOCOL=*CSMACD -
/ (NODE-NAME=NORMND,WRITE-DEVICE=60B0,READ-DEVICE=60B1 -
/ ,LAN-ADDRESS=*DYNAMIC -
/ ,MAX-LPDU-SIZE=*BY-DEVICE)

```

Hinweis

Die Adressen, die mit 172.* beginnen, gehören zu einem Subnetz der Klasse B . Die standardmäßige Subnetzmaske ist demzufolge 255.255.0.0. Auf die Angabe der Subnetzmaske wird in den folgenden Beispielen verzichtet.

11.5.1.2 Definition eines lokalen Rechners am LAN



In diesem Beispiel wird ein lokaler Rechner mit einer Route definiert. Dafür gibt es in BCAM drei Möglichkeiten.

Dynamische Generierung

```
/REMARK Definition des LAN Knotens NORMND
/CREATE-PROCESSOR PROCESSOR-NAME=PROC#L#1,ADMINISTRATION-TYPE=*BCAM
/CREATE-ROUTE ROUTE-NAME=PROC#L#1,PATH=*NODE(NODE-NAME=NORMND,
/ L3-PROTOCOL=*IP(IP-ADDRESS=172.25.90.135))
```

Definition durch AEC (automatische Endsystem-Aufnahme)

Der in der Darstellung angegebene lokale Rechner PROC#L#1 kann alternativ in der Prozessor-Datei angegeben und durch automatische Endsystem-Aufnahme erzeugt werden. Dazu ist die Option „automatische Endsystem-Aufnahme“ anzugeben. Zusätzlich ist der Rechner in die Prozessor-Datei aufzunehmen.

Optionen setzen

```
/BCOPTION A-E-C=ON
```

Eintrag in die Prozessor-Datei

```
PROC#L#1 IP 172.25.90.135
```

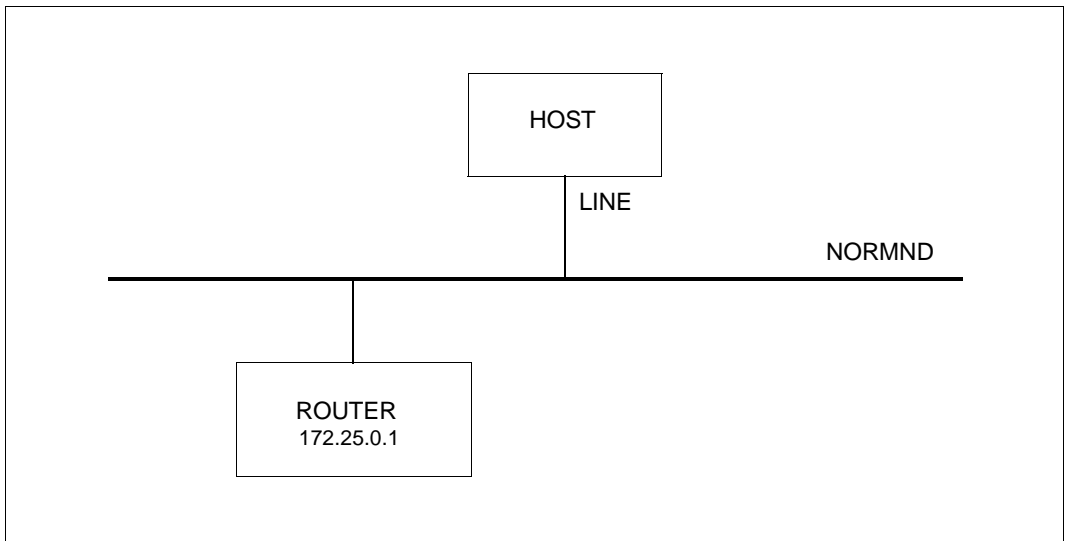
Definition durch DNS

Eine weitere Möglichkeit den lokalen Rechner PROC#L#1 zu definieren, ist die Nutzung von DNS. Dazu ist das Dienstprogramm LWRESO zu starten (standardmäßig ist das bereits im DCOPT/DCSTART-Kommando möglich), und die Option für DNS anzugeben. Mit dem Kommando MODIFY-DNS-ACCESS lassen sich DNS-Zugriffe einschränken.

Einträge in die SOF-Datei

```
/MODIFY-BCAM-OPTIONS DNS-OPTIONS=*PARAMETERS(DNS-USAGE=*ON)
/MODIFY-DNS-ACCESS IP-ADDRESS-RANGE= -
/ *ADD(FROM=172.25.90.135,TO=172.25.90.135)
/MODIFY-DNS-ACCESS IPV6-ADDRESS-RANGE=*NONE
/MODIFY-DNS-ACCESS NAMES=PROC#L#1
```


11.5.1.3 Definition eines Routers am LAN



In diesem Beispiel wird der Router mit einer Route definiert. Ein Router wird zunächst als lokaler Rechner definiert. Anschließend wird ihm die Router-Eigenschaft zugeordnet.

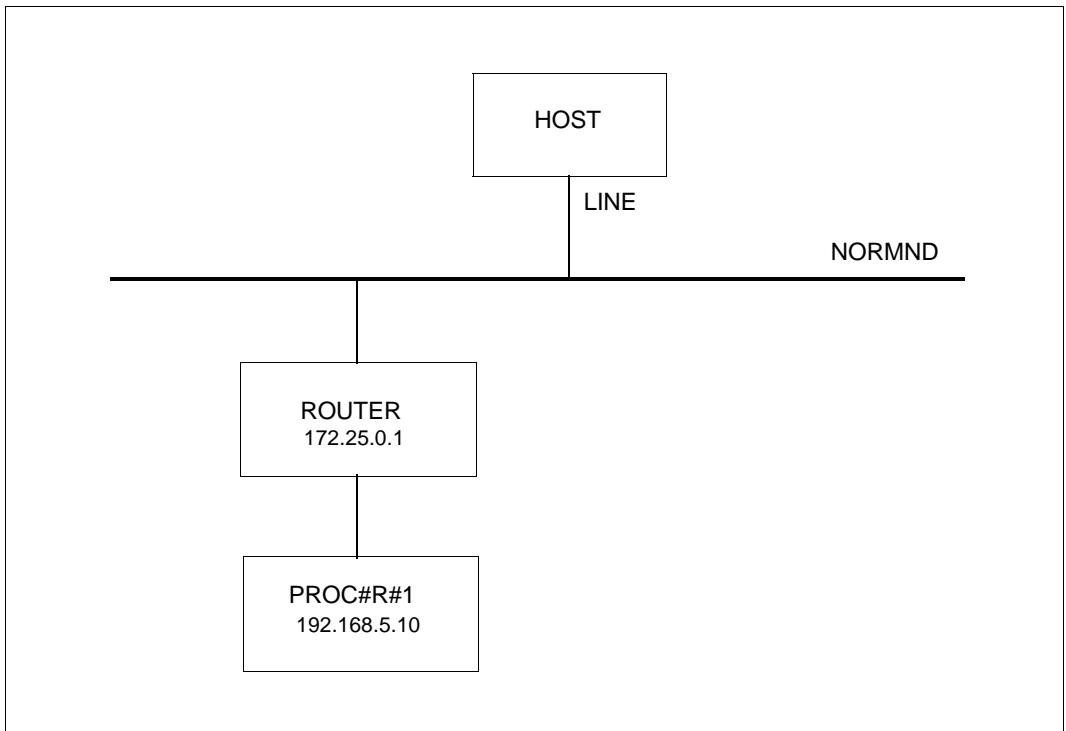
Dynamische Generierung

```
/REMARK Definition des LAN Knotens NORMND
/CREATE-PROCESSOR PROCESSOR-NAME=ROUTER,ADMINISTRATION-TYPE=*BCAM
/CREATE-ROUTE ROUTE-NAME=ROUTER,PATH=*NODE(NODE-NAME=NORMND (-
/ L3-PROTOCOL=*IP(IP-ADDRESS=172.25.0.1))
/MODIFY-ADDRESS-ASSIGNMENT ROUTE-NAME=ROUTER(ADD-IP-NET=*UNKNOWN)
```

Hinweis

Ein Router ist durch BCAM-Kommandos zu definieren. Weder AEC noch DNS Definition ist zulässig, da die Zuordnung der Router-Eigenschaft sonst nicht möglich ist.

11.5.1.4 Definition eines fernen Rechners am LAN



In diesem Beispiel wird der ferne Rechner PROC#R#1 hinter dem Router ROUTER betrachtet.

Dynamische Generierung

```
/REMARK Definition des LAN Knotens NORMND
/REMARK Definition des Routers ROUTER
/CREATE-PROCESSOR PROCESSOR-NAME=PROC#R#1,ADMINISTRATION-TYPE=*BCAM
/CREATE-ROUTE ROUTE-NAME=PROC#R#1,PATH=*VIA-ROUTER(-
/ROUTER-ROUTE-NAME=ROUTER,L3-PROTOCOL=*IP(IP-ADDRESS= 192.168.5.10))
```

Definition durch AEC (automatische Endsystem-Aufnahme)

Der in der Darstellung angegebene ferne Rechner PROC#R#1 kann alternativ in der Prozessor-Datei angegeben und durch automatische Endsystem-Aufnahme erzeugt werden. Dazu ist die Option „automatische Endsystem-Aufnahme“ anzugeben. Zusätzlich ist der Rechner in die Prozessor-Datei aufzunehmen.

Optionen setzen

```
/BCOPTION A-E-C=ON
```

Eintrag in die Prozessor-Datei

```
PROC#R#1 IP 192.168.5.10
```

Definition durch DNS

Eine weitere Möglichkeit den fernen Rechner PROC#R#1 zu definieren, ist mit Hilfe von DNS. Dazu ist das Dienstprogramm LWRESO zu starten (standardmäßig ist das bereits im DCOPT/DCSTART-Kommando möglich) und die Option für DNS anzugeben. Mit dem Kommando MODIFY-DNS-ACCESS lassen sich DNS-Zugriffe einschränken.

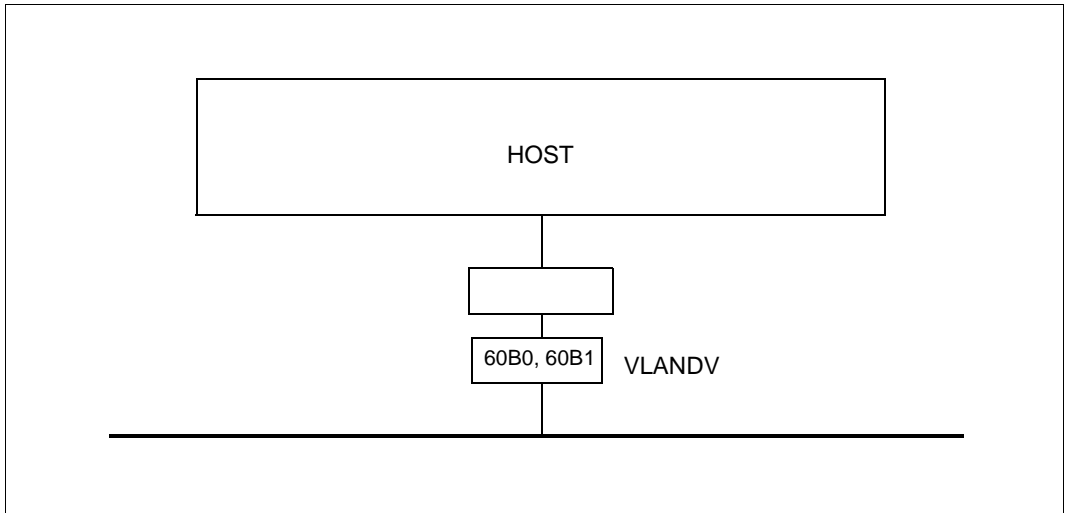
Einträge in die SOF-Datei

```
/MODIFY-BCAM-OPTIONS DNS-OPTIONS=*PARAMETERS(DNS-USAGE=*ON)  
/MODIFY-DNS-ACCESS IP-ADDRESS-RANGE= -  
/ *ADD(FROM= 192.168.5.10,TO= 192.168.5.10)  
/MODIFY-DNS-ACCESS IPV6-ADDRESS-RANGE=*NONE  
/MODIFY-DNS-ACCESS NAMES=PROC#R#1
```

11.5.2 Definition eines VLANs

Im Folgenden wird ein einfacher Fall einer VLAN-Definition unter unterschiedlichen Blickwinkeln dargestellt werden.

11.5.2.1 Definition eines VLAN-Geräts

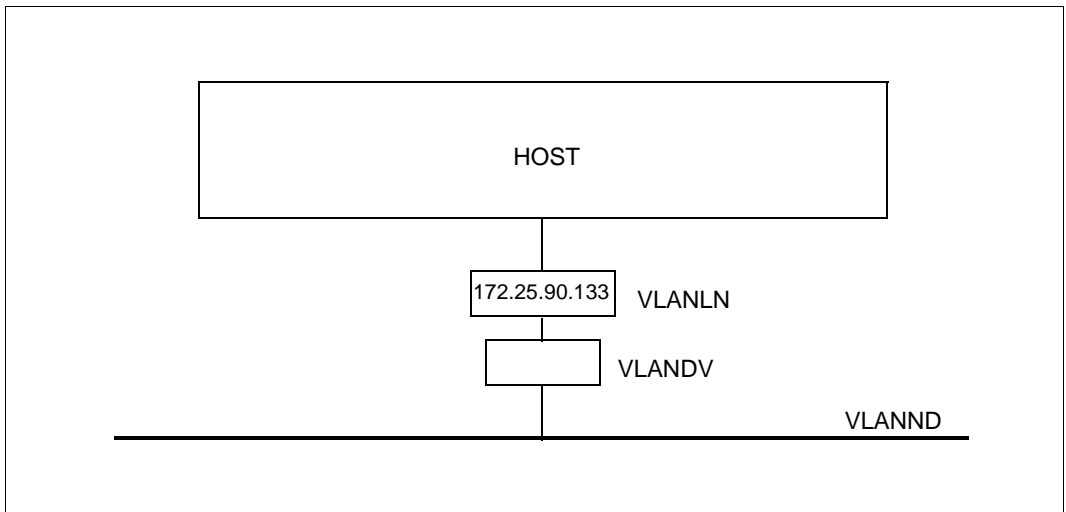


Voraussetzung für eine VLAN-Definition ist stets die Definition eines VLAN-Geräts (Device). Dies erfolgt mit dem Kommando CREATE-VLAN-DEVICE. Gegenüber einem normalen LAN handelt es sich hierbei um ein neues BCAM-Objekt, das die Durchmischung von Leitungs- und Gerätedefinition aufhebt.

Dynamische Generierung des VLAN Devices

```
/CREATE-VLAN-DEVICE DEVICE-NAME=VLANDV-  
/ ,WRITE-DEVICE=60B0-  
/ ,READ-DEVICE=60B1-  
/ ,SLOW-POLL=*OFF-  
/ ,LAN-ADDRESS=*DYNAMIC-  
/ ,MAX-LPDU-SIZE=*BY-DEVICE
```

11.5.2.2 Definition eines VLAN-Knotens



Die Definition eines VLAN-Knotens VLANND mit der VLAN-ID=4 erfolgt mit dem Kommando CREATE-NODE. Bei der Definition der VLAN-Leitung mit dem Kommando CREATE-VLAN-LINE wird der Bezug zwischen Node und Device hergestellt.

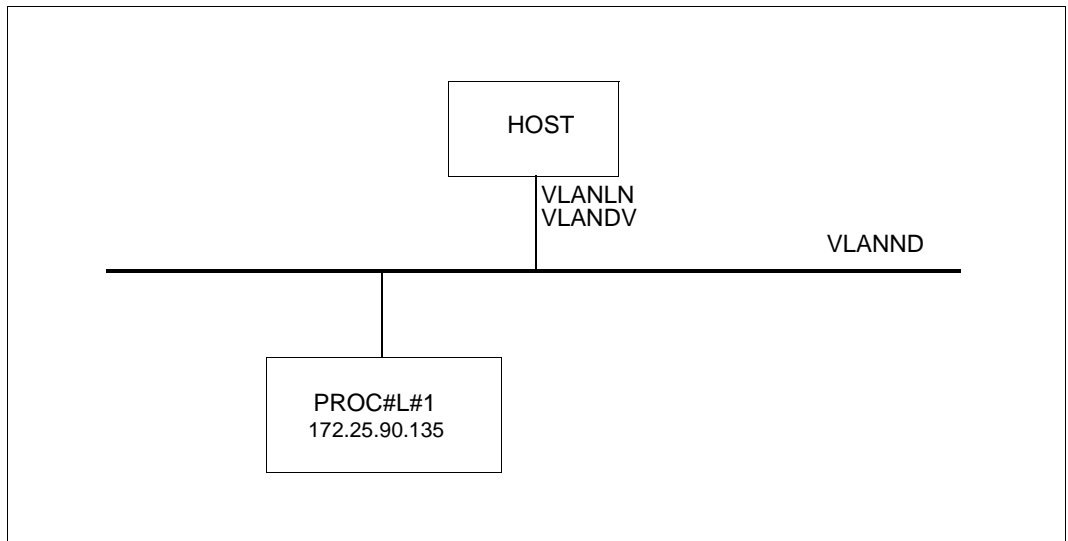
Dynamische Generierung des VLAN-Knotens

```

/REMARK Definition des VLAN Geraets VLANDV
/CREATE-NODE NODE-NAME=VLANND-
/ ,IP-SUBNET-MASK=255.255.255.128-
/ ,LAN-TYPE=*VIRTUAL(-
/   VLAN-ID=4-
/   ,PRIORITY=*STD)

/CREATE-VLAN-LINE LINE-NAME=VLANLN-
/ ,HOST-NAME=*STD-
/ ,NODE-NAME=VLANND-
/ ,DEVICE-NAME=VLANDV-
/ ,IP-ADDRESS=172.25.90.133, -
/ ,MAX-LPDU-SIZE=*BY-DEVICE
  
```

11.5.2.3 Definition eines lokalen Rechners am VLAN



Der in der Darstellung angegebene lokale Rechner PROC#L#1 kann nun durch die Angabe von weiteren Kommandos definiert werden.

Dynamische Generierung

```

/REMARK Definition des VLAN Geraets VLANDV
/REMARK Definition des VLAN Knotens VLANLN
/CREATE-PROCESSOR PROCESSOR-NAME=PROC#L#1-
/ ,ADMINISTRATION-TYPE=*BCAM
/CREATE-ROUTE ROUTE-NAME=PROC#L#1-
/ ,PROCESSOR-NAME=PROC#L#1-
/ ,PATH=*NODE(-
/ NODE-NAME=VLANND-
/ ,HOST-NAME=*STD-
/ ,LINE-NAME=VLANLN-
/ ,L3-PROTOCOL=*IP(-
/ L4-PROTOCOL=*TCP-
/ ,IP-ADDRESS=172.25.90.135-
/ ,OWN-IP-ADDRESS=172.25.90.133-
/ ,LAN-ADDRESS=*DYNAMIC))

```

Hinweis

Im Gegensatz zu den vorangehenden Beispielen zu normalen LANs wurde das Kommando CREATE-ROUTE mit fast vollständigen Parameterwerten angegeben. Wie zuvor ist eine kürzere Schreibweise möglich.

Definition durch AEC (automatische Endsystem-Aufnahme)

Der in der Darstellung angegebene lokale Rechner PROC#L#1 kann alternativ in der Prozessor-Datei angegeben und durch automatische Endsystem-Aufnahme erzeugt werden. Dazu ist die Option „automatische Endsystem-Aufnahme“ anzugeben. Zusätzlich ist der Rechner in die Prozessor-Datei aufzunehmen und in der SOF-Datei ein MODIFY-VLAN-ASSIGNMENT-Kommando abzusetzen.

Optionen setzen

```
/BCOPTION A-E-C=ON
```

Eintrag in die Prozessor-Datei

```
PROC#L#1 IP 172.25.90.135
```

Einträge in die SOF-Datei

```
/MODIFY-VLAN-ASSIGNMENT IP-ADDRESS-RANGE=*ADD-TO-VLAN (-  
/FROM=172.25.90.135, TO=172.25.90.139, VLAN-ID=4)
```

Definition durch DNS

Eine weitere Möglichkeit den lokalen Rechner PROC#L#1 zu definieren, ist mit Hilfe von DNS. Dazu ist das Dienstprogramm LWRESO zu starten (standardmäßig ist das bereits im DCOPT/DCSTART-Kommando möglich), und die Option für DNS anzugeben. Mit dem Kommando MODIFY-DNS-ACCESS lassen sich DNS-Zugriffe einschränken.

Einträge in die SOF-Datei

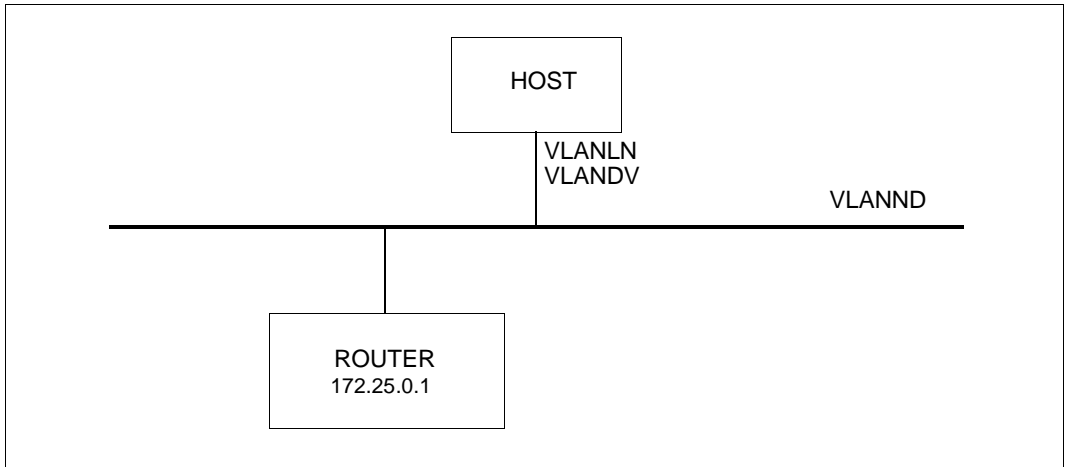
```
/MODIFY-BCAM-OPTIONS DNS-OPTIONS=*PARAMETERS(DNS-USAGE=*ON)
```

```
/MODIFY-DNS-ACCESS IP-ADDRESS-RANGE= -  
/*ADD(FROM=172.25.90.135, TO=172.25.90.135)
```

```
/MODIFY-DNS-ACCESS IPV6-ADDRESS-RANGE=*NONE  
/MODIFY-DNS-ACCESS NAMES=PROC#L#1
```

```
/MODIFY-VLAN-ASSIGNMENT IP-ADDRESS-RANGE=*ADD-TO-VLAN (-  
/FROM=172.25.90.135, TO=172.25.90.139, VLAN-ID=4)
```

11.5.2.4 Definition eines Routers am VLAN



In diesem Beispiel wird der Router mit einer Route definiert. Ein Router wird zunächst als lokaler Rechner definiert. Anschließend wird ihm die Router-Eigenschaft zugeordnet.

Dynamische Generierung

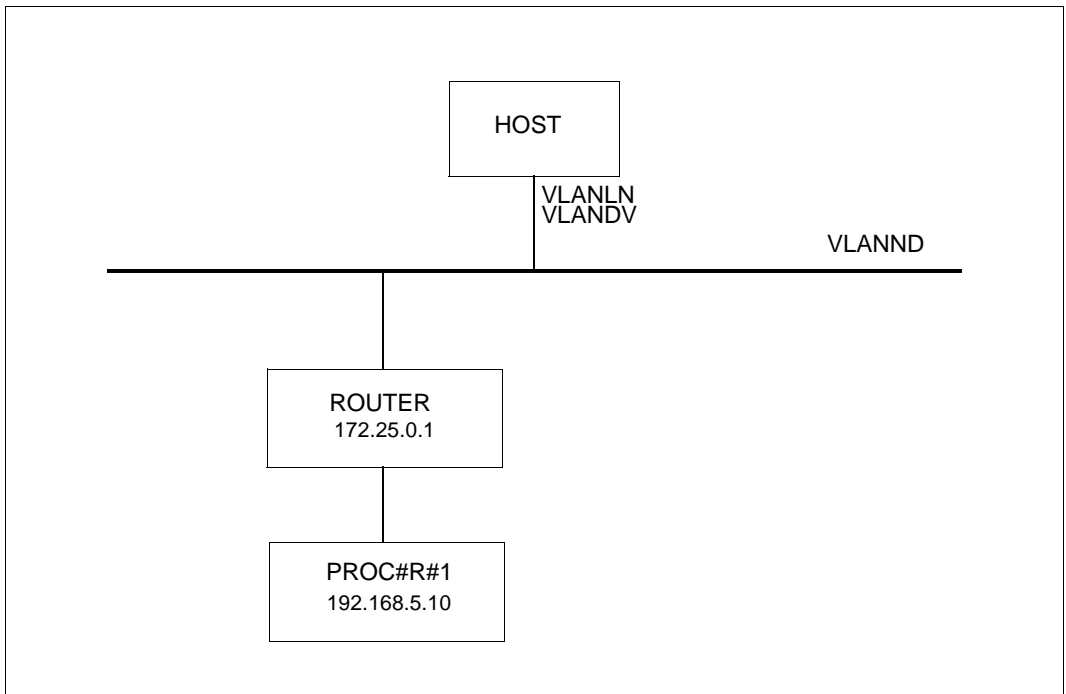
```

/REMARK Definition des VLAN Geraets VLANDV
/REMARK Definition des VLAN Knotens VLANLN
/CREATE-PROCESSOR PROCESSOR-NAME=ROUTER-
/ ,ADMINISTRATION-TYPE=*BCAM
/CREATE-ROUTE ROUTE-NAME=ROUTER-
/ ,PROCESSOR-NAME=ROUTER-
/ ,PATH=*NODE(-
/ NODE-NAME=VLANND-
/ ,HOST-NAME=*STD-
/ ,LINE-NAME=VLANLN-
/ ,L3-PROTOCOL=*IP(-
/ L4-PROTOCOL=*TCP-
/ ,IP-ADDRESS= 172.25.0.1-
/ ,OWN-IP-ADDRESS=172.25.90.133-
/ ,LAN-ADDRESS=*DYNAMIC))
/MODIFY-ADDRESS-ASSIGNMENT ROUTE-NAME=ROUTER(ADD-IP-NET=*UNKNOWN)
  
```

Hinweis

Ein Router ist durch BCAM-Kommandos zu definieren. Weder AEC noch DNS Definition ist zulässig, da die Zuordnung der Router-Eigenschaft sonst nicht möglich ist.

11.5.2.5 Definition eines fernen Rechners am VLAN



Der in der Darstellung angegebene ferne Rechner PROC#R#1 kann nun durch die Angabe von weiteren Kommandos definiert werden.

Dynamische Generierung

```

/REMARK Definition des VLAN Geraets VLANDV
/REMARK Definition des VLAN Knotens VLANLN
/REMARK Definition des Routers ROUTER
/CREATE-PROCESSOR PROCESSOR-NAME=PROC#R#1,ADMINISTRATION-TYPE=*BCAM
/CREATE-ROUTE ROUTE-NAME=PROC#R#1,PATH=*VIA-ROUTER(-
/ROUTER-ROUTE-NAME=ROUTER,L3-PROTOCOL=*IP(IP-ADDRESS= 192.168.5.10))

```

Definition durch AEC (automatische Endsystem-Aufnahme)

Der in der Darstellung angegebene ferne Rechner PROC#R#1 kann alternativ in der Prozessor-Datei angegeben und durch automatische Endsystem-Aufnahme erzeugt werden. Dazu ist die Option „automatische Endsystem-Aufnahme“ anzugeben. Zusätzlich ist der Rechner in die Prozessor-Datei aufzunehmen.

Optionen setzen

```
/BCOPTION A-E-C=ON
```

Eintrag in die Prozessor-Datei

```
PROC#R#1 IP 192.168.5.10
```

Definition durch DNS

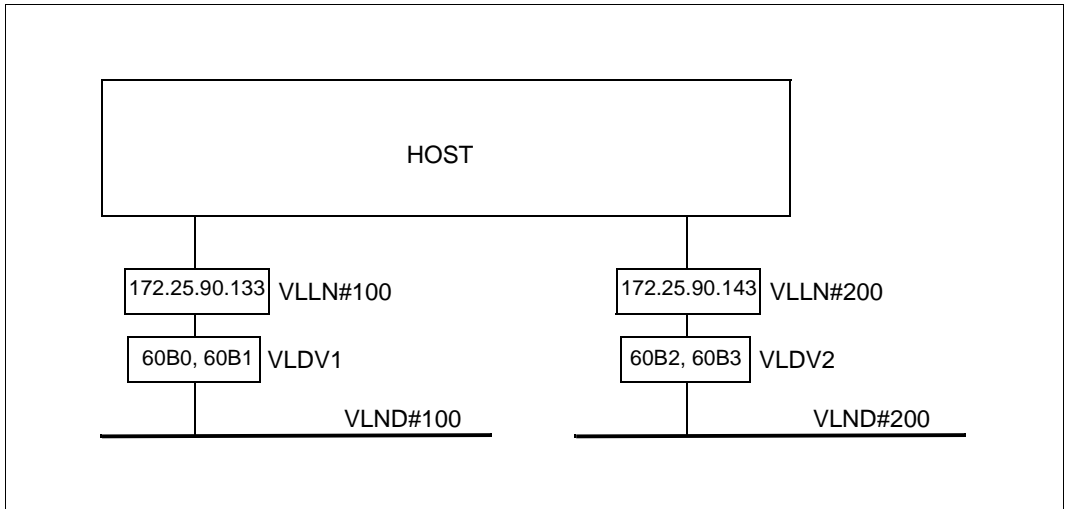
Eine weitere Möglichkeit den fernen Rechner PROC#R#1 zu definieren, ist mit Hilfe von DNS. Dazu ist das Dienstprogramm LWRESO zu starten (standardmäßig ist das bereits im DCOPT/DCSTART-Kommando möglich) und die Option für DNS anzugeben. Mit dem Kommando MODIFY-DNS-ACCESS lassen sich DNS-Zugriffe einschränken.

Einträge in die SOF-Datei

```
/MODIFY-BCAM-OPTIONS DNS-OPTIONS=*PARAMETERS(DNS-USAGE=*ON)  
/MODIFY-DNS-ACCESS IP-ADDRESS-RANGE= -  
/ *ADD(FROM= 192.168.5.10,TO= 192.168.5.10)  
/MODIFY-DNS-ACCESS IPV6-ADDRESS-RANGE=*NONE  
/MODIFY-DNS-ACCESS NAMES=PROC#R#1
```

11.5.3 Definition mehrerer VLANs

11.5.3.1 Definition zweier VLANs mit unterschiedlichen VLAN-Geräten



Wird eine Konfiguration durch „automatische Endsystem-Aufnahme“ erweitert, z.B. um einen lokalen Rechner, ohne vorangehende Definition mit CREATE-Kommandos und erstreckt sich ein IP-Subnetz über mehrere VLAN's, so kann der Host diesen Rechner nur ansprechen, wenn zusätzliche Informationen vorhanden sind.

Dynamische Generierung

```

/REMARK Definition der VLAN Geraete

/CREATE-VLAN-DEVICE DEVICE-NAME=VLDV1-
/ ,WRITE-DEVICE=60B0-
/ ,READ-DEVICE=60B1-
/ ,LAN-ADDRESS=*DYNAMIC-
/ ,MAX-LPDU-SIZE=*STD

/CREATE-VLAN-DEVICE DEVICE-NAME=VLDV2-
/ ,WRITE-DEVICE=60B2-
/ ,READ-DEVICE=60B3-
/ ,LAN-ADDRESS=*DYNAMIC-
/ ,MAX-LPDU-SIZE=*STD

/REMARK Definition der VLAN Knoten und Leitungen

/CREATE-NODE NODE-NAME=VLND#100-
/ ,IP-SUBNET-MASK=255.255.255.128-

```

```
/ ,LAN-TYPE=*VIRTUAL(-
/   VLAN-ID=100-
/   ,PRIORITY=*STD)

/CREATE-VLAN-LINE LINE-NAME=VLLN#100-
/ ,HOST-NAME=*STD-
/ ,NODE-NAME=VLND#100-
/ ,DEVICE-NAME=VLDV1-
/ ,IP-ADDRESS=172.25.90.133

/CREATE-NODE NODE-NAME=VLND#200-
/ ,IP-SUBNET-MASK=255.255.255.128-
/ ,LAN-TYPE=*VIRTUAL(-
/   VLAN-ID=200-
/   ,PRIORITY=*STD)

/CREATE-VLAN-LINE LINE-NAME=VLLN#200-
/ ,HOST-NAME=*STD-
/ ,NODE-NAME=VLND#200-
/ ,DEVICE-NAME=VLDV2-
/ ,IP-ADDRESS=172.25.90.143

/REMARK Definition der VLAN Zuordnung

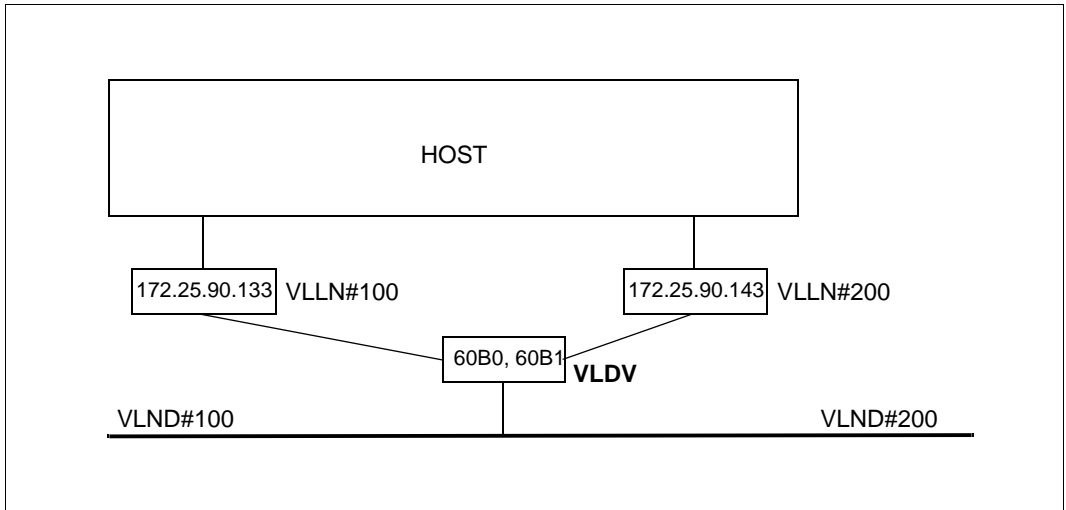
/MODIFY-VLAN-ASSIGNMENT IP-ADDRESS-RANGE=*ADD-TO-VLAN(-
/FROM=172.25.90.135,TO=172.25.90.139,VLAN-ID=100)

/MODIFY-VLAN-ASSIGNMENT IP-ADDRESS-RANGE=*ADD-TO-VLAN(-
/FROM=172.25.90.145,TO=172.25.90.149,VLAN-ID=200)
```

Hinweis

Analog zu den vorangehenden Beispielen kann die Definition für die lokalen Rechner, Router und fernen Rechner erfolgen.

11.5.3.2 Definition zweier VLANs an einem VLAN-Gerät



Wird eine Konfiguration durch „automatische Endsystem-Aufnahme“ erweitert, z.B. um einen lokalen Rechner, ohne vorangehende Definition mit CREATE-Kommandos und erstreckt sich ein IP-Subnetz über mehrere VLAN's, so kann der Host diesen Rechner nur ansprechen, wenn zusätzliche Informationen vorhanden sind.

Dynamische Generierung

```

/REMARK Definition der VLAN Geraete VLDV

/CREATE-VLAN-DEVICE DEVICE-NAME=VLDV-
/ ,WRITE-DEVICE=60B0-
/ ,READ-DEVICE=60B1-
/ ,LAN-ADDRESS=*DYNAMIC-
/ ,MAX-LPDU-SIZE=*BY-DEVICE

/REMARK Definition der VLAN Knoten und Leitungen

/CREATE-NODE NODE-NAME=VLND#100-
/ ,IP-SUBNET-MASK=255.255.255.128-
/ ,LAN-TYPE=*VIRTUAL(-
/   VLAN-ID=100-
/   ,PRIORITY=*STD)

/CREATE-VLAN-LINE LINE-NAME=VLLN#100-
/ ,HOST-NAME=*STD-
/ ,NODE-NAME=VLND#100-
/ ,DEVICE-NAME=VLDV-
/ ,IP-ADDRESS=172.25.90.133

```

```
/CREATE-NODE NODE-NAME=VLND#200-  
/ ,IP-SUBNET-MASK=255.255.255.128-  
/ ,LAN-TYPE=*VIRTUAL(-  
/   VLAN-ID=200-  
/   ,PRIORITY=*STD)  
  
/CREATE-VLAN-LINE LINE-NAME=VLLN#200-  
/ ,HOST-NAME=*STD-  
/ ,NODE-NAME=VLND#200-  
/ ,DEVICE-NAME=VLDV-  
/ ,IP-ADDRESS=172.25.90.143  
  
/REMARK Definition der VLAN Zuordnung  
  
/MODIFY-VLAN-ASSIGNMENT IP-ADDRESS-RANGE=*ADD-TO-VLAN(-  
/FROM=172.25.90.135,TO=172.25.90.139,VLAN-ID=100)  
  
/MODIFY-VLAN-ASSIGNMENT IP-ADDRESS-RANGE=*ADD-TO-VLAN(-  
/FROM=172.25.90.145,TO=172.25.90.149,VLAN-ID=200)
```

Hinweise

Die Angabe `MAX-LPDU-SIZE=*BY-DEVICE` im Kommando `CREATE-VLAN-DEVICE` bedeutet die Übernahme des vom realen Gerät gemeldeten Wertes für die maximale Framegröße. Kleinere Werte lassen sich für ein VLAN mit dem Kommando `MODIFY-VLAN-LINE` einstellen.

Beispiel

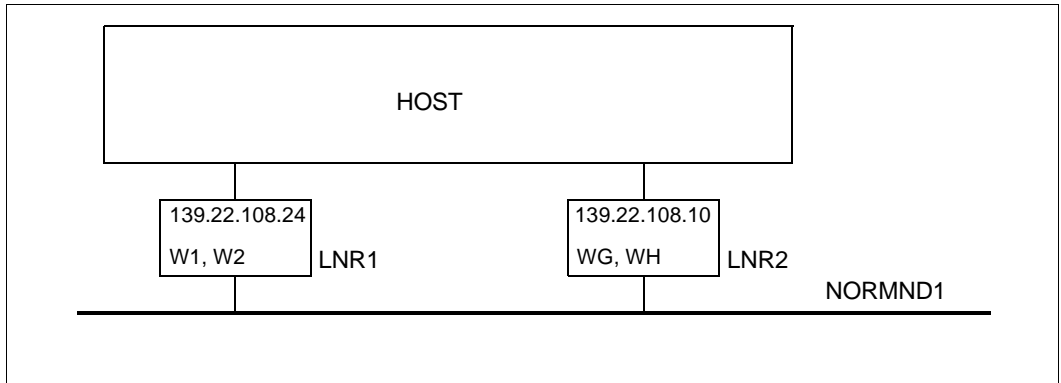
```
/MODIFY-VLAN-LINE LINE-NAME=VLLN#200,-  
/MAX-LPDU-SIZE=*STD
```

Dadurch ist es beispielsweise möglich Jumbo Frame fähige Rechner in einem VLAN zu gruppieren und Rechner, die diese Eigenschaft nicht haben, einem weiteren VLAN zuzuordnen.

11.5.4 Definition redundanter Konfigurationen

Im Folgenden wird zunächst mit BCAM-Kommandos eine redundante Konfiguration dargestellt, die als Ausgangspunkt für die Beispiele der redundanten VLAN-Konfigurationen dienen soll, um Unterschiede und Analogien in den Definitionen aufzuzeigen.

11.5.4.1 Definition Kanaladapter-Redundanz für ein normales LAN



Dynamische Generierung

```
/CREATE-NODE NODE-NAME=NORMND1,-
/          IP-SUBNET-MASK=255.255.252.0

/CREATE-LINE LINE-NAME=LNR1,-
/          IP-ADDRESS=139.22.108.24,-
/          L2-PROTOCOL=*CSMACD(NODE-NAME=NORMND1,-
/          WRITE-DEVICE=W1,READ-DEVICE=W2)

/CREATE-LINE LINE-NAME=LNR2,-
/          IP-ADDRESS=139.22.108.10,-
/          L2-PROTOCOL=*CSMACD(NODE-NAME=NORMND1,-
/          WRITE-DEVICE=WG,READ-DEVICE=WH)
```

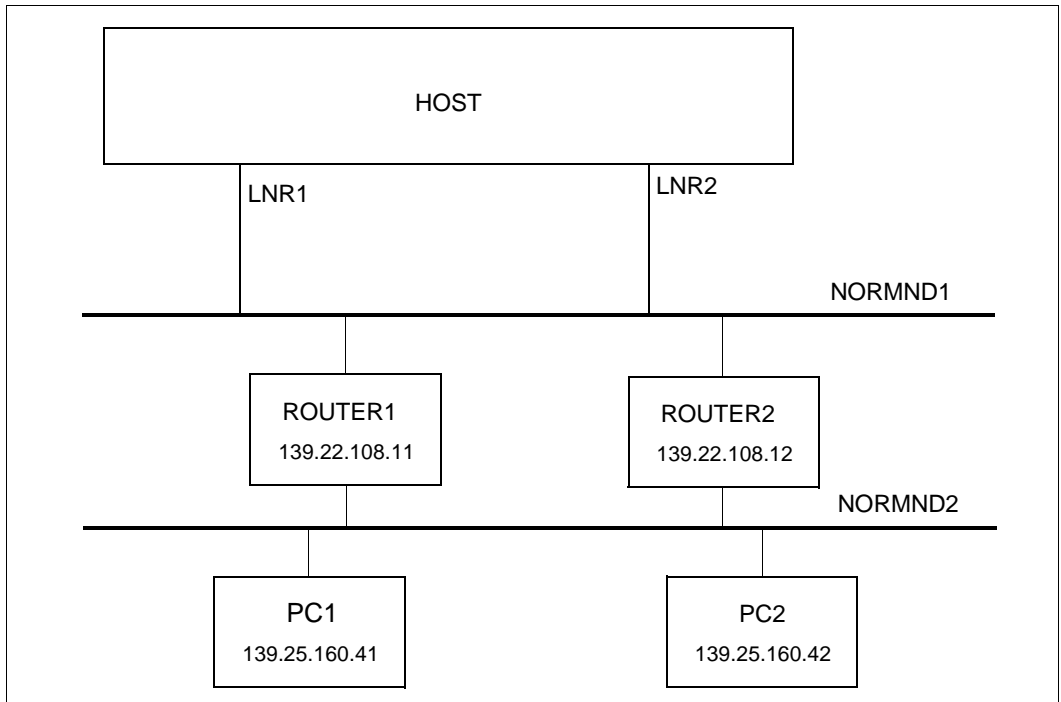
Hinweis

Das Schaltverhalten wird durch die Standardwerte der Operanden `AUTO-ROUTE-SWITCH=*ON` und `ROUTE-RESWITCHING=*OFF` bei der Leitungsaktivierung bestimmt. Soll das Verhalten nachträglich geändert werden, so kann das über geeignete `MODIFY-LINE`-Kommandos erfolgen.

Soll BCAM Leitungsausfälle überwachen, so kann das durch die Option LINE-SUPERVISION in der SOF-Datei eingestellt werden.

```
/MODIFY-BCAM-OPTIONS AVAILABILITY-OPTIONS=*PARAMETERS(-
/LINE-SUPERVISION=*ON)
```

11.5.4.2 Definition Kanaladapter- und Router- Redundanz für ein normales LAN



Das zuvor angegebene Beispiel wurde um die Router-, die Rechner- und die Routendefinition für ferne Rechner erweitert.

Dynamische Generierung

```
/REMARK Knoten und Leitungen wie vorangehendes Beispiel
/CREATE-PROCESSOR PROCESSOR-NAME=ROUTER1
/CREATE-ROUTE ROUTE-NAME=ROUTER1,-
/          PATH=*NODE(NODE-NAME=NORMND1,-
/          L3-PROTOCOL=*IP(IP-ADDRESS=139.22.108.11))
/CREATE-PROCESSOR PROCESSOR-NAME=PC1
```



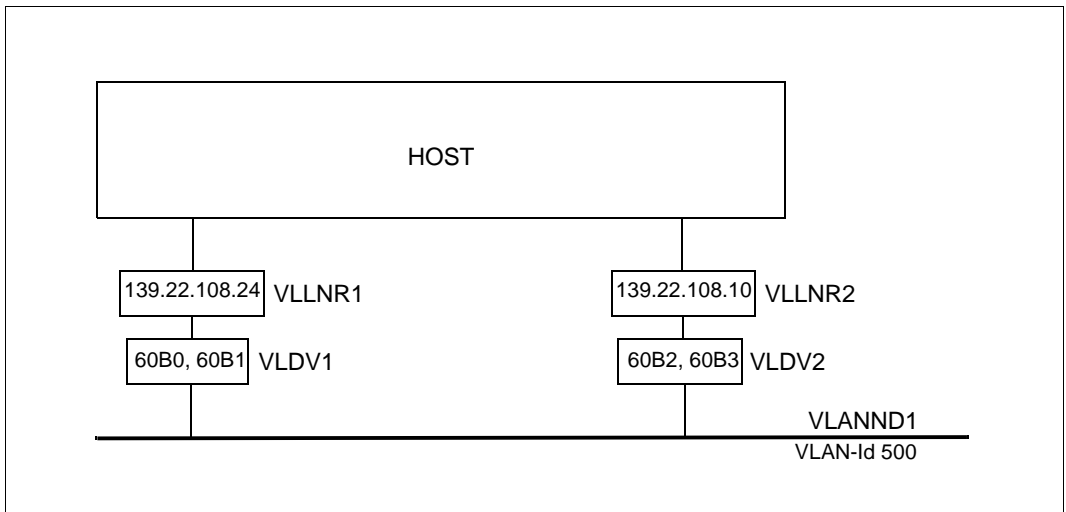
```
/CREATE-ROUTE ROUTE-NAME=PC1,-  
/  
/          PATH=*VIA-ROUTER(ROUTER-ROUTE-NAME=ROUTER1,-  
/          L3-PROTOCOL=*IP(IP-ADDRESS=139.25.160.41))  
  
/CREATE-PROCESSOR PROCESSOR-NAME=ROUTER2  
  
/CREATE-ROUTE ROUTE-NAME=ROUTER2,-  
/  
/          PATH=*NODE(NODE-NAME=NORMND1,-  
/          L3-PROTOCOL=*IP(IP-ADDRESS=139.22.108.12))  
  
/CREATE-PROCESSOR PROCESSOR-NAME=PC2  
  
/CREATE-ROUTE ROUTE-NAME=PC2,-  
/  
/          PATH=*VIA-ROUTER(ROUTER-ROUTE-NAME=ROUTER2,-  
/          L3-PROTOCOL=*IP(IP-ADDRESS=139.25.160.42))
```

Hinweis

Das Schaltverhalten wird durch die Standardwerte der Operanden **AUTO-ROUTE-SWITCH=*ON** und **ROUTE-RESWITCHING=*OFF** bei der Leitungsaktivierung bestimmt. Soll das Verhalten nachträglich geändert werden, so kann das über geeignete **MODIFY-LINE-Kommandos** erfolgen.

```
/MODIFY-LINE LINE-NAME=LNR1,-  
/ ,AUTO-ROUTE-SWITCHING=*ON-  
/ ,ROUTE-RESWITCHING=*ON  
  
/MODIFY-LINE LINE-NAME=LNR2,-  
/ ,AUTO-ROUTE-SWITCHING=*ON-  
/ ,ROUTE-RESWITCHING=*ON
```

11.5.4.3 Definition Kanaladapter-Redundanz für ein tagged VLAN



Im Folgenden wird nur mit BCAM-Kommandos eine redundante VLAN-Konfiguration dargestellt. Dazu stehen zwei VLAN-fähige Device-Anschlüsse zur Verfügung, die mit tagged Frame betrieben werden sollen. Der VLAN-Knoten wird mit einer VLAN-ID=500 definiert.

Dynamische Generierung mit CREATE-Kommandos

```

/REMARK Definition der VLAN Geraete VLDV1 und VLDV2

/CREATE-VLAN-DEVICE DEVICE-NAME=VLDV1-
/ ,WRITE-DEVICE=60B0-
/ ,READ-DEVICE=60B1-
/ ,LAN-ADDRESS=*DYNAMIC-
/ ,MAX-LPDU-SIZE=*BY-DEVICE

/CREATE-VLAN-DEVICE DEVICE-NAME=VLDV2-
/ ,WRITE-DEVICE=60B2-
/ ,READ-DEVICE=60B3-
/ ,LAN-ADDRESS=*DYNAMIC-
/ ,MAX-LPDU-SIZE=*BY-DEVICE

/REMARK Definition des VLAN Knotens VLANND1

/CREATE-NODE NODE-NAME=VLANND1-
/ ,IP-SUBNET-MASK=255.255.255.128-
/ ,LAN-TYPE=*VIRTUAL(-
/   VLAN-ID=500-
/   ,PRIORITY=*STD)

/REMARK Definition der VLAN Leitungen VLLNR1, VLLNR2

```

```
/CREATE-VLAN-LINE LINE-NAME=VLLNR1-  
/ ,HOST-NAME=*STD-  
/ ,NODE-NAME=VLANN1-  
/ ,DEVICE-NAME=VLDV1-  
/ ,IP-ADDRESS=139.22.108.24 -  
/ ,AUTO-ROUTE-SWITCHING=*OFF-  
/ ,ROUTE-RESWITCHING=*OFF  
  
/CREATE-VLAN-LINE LINE-NAME=VLLNR2-  
/ ,HOST-NAME=*STD-  
/ ,NODE-NAME=VLANN1-  
/ ,DEVICE-NAME=VLDV2-  
/ ,IP-ADDRESS=139.22.108.10 -  
/ ,AUTO-ROUTE-SWITCHING=*OFF-  
/ ,ROUTE-RESWITCHING=*OFF
```

Hinweis

Die Definitionen der VLAN-Leitungen erlaubt die Steuerung von Schaltvorgängen durch die Operanden AUTO-ROUTE-SWITCHING und ROUTE-RESWITCHING, die bei der Aktivierung der VLAN-Leitungen wirksam werden. In diesem Beispiel wird das Schalten der Routen unterdrückt, kann aber zu einem späteren Zeitpunkt durch geeignete MODIFY-VLAN-LINE-Kommandos geändert werden.

```
/MODIFY-VLAN-LINE LINE-NAME=VLLNR1,-  
/ ,AUTO-ROUTE-SWITCHING=*ON-  
/ ,ROUTE-RESWITCHING=*ON  
  
/MODIFY-VLAN-LINE LINE-NAME=VLLNR2,-  
/ ,AUTO-ROUTE-SWITCHING=*ON-  
/ ,ROUTE-RESWITCHING=*ON
```

Hinweis

Ein lokaler Rechner, z.B. PROC#L#1, kann durch die nachfolgend beschriebenen Möglichkeiten definiert werden.

Definition durch AEC (automatische Endsystem-Aufnahme)

Ein lokaler Rechner, PROC#L#1, kann alternativ in der Prozessor-Datei angegeben und durch automatische Endsystem-Aufnahme erzeugt werden. Dazu ist die Option „automatische Endsystem-Aufnahme“ anzugeben. Zusätzlich ist der Rechner in die Prozessor-Datei aufzunehmen und in der SOF-Datei ein MODIFY-VLAN-ASSIGNMENT-Kommando abzusetzen.

Optionen setzen

```
/BCOPTION A-E-C=ON
```

Eintrag in die Prozessor-Datei

```
PROC#L#1 IP 139.22.108.135
```

Einträge in die SOF-Datei

```
/MODIFY-VLAN-ASSIGNMENT IP-ADDRESS-RANGE=*ADD-TO-VLAN (-  
/FROM=139.22.108.135, TO=139.22.108.139, VLAN-ID=500)
```

Definition durch DNS

Eine weitere Möglichkeit den lokalen Rechner PROC#L#1 zu definieren, ist die Nutzung von DNS. Dazu ist das Dienstprogramm LWRESO zu starten (standardmäßig ist das bereits im DCOPT/DCSTART-Kommando möglich), und die Option für DNS anzugeben. Mit dem Kommando MODIFY-DNS-ACCESS lassen sich DNS-Zugriffe einschränken.

Einträge in die SOF-Datei

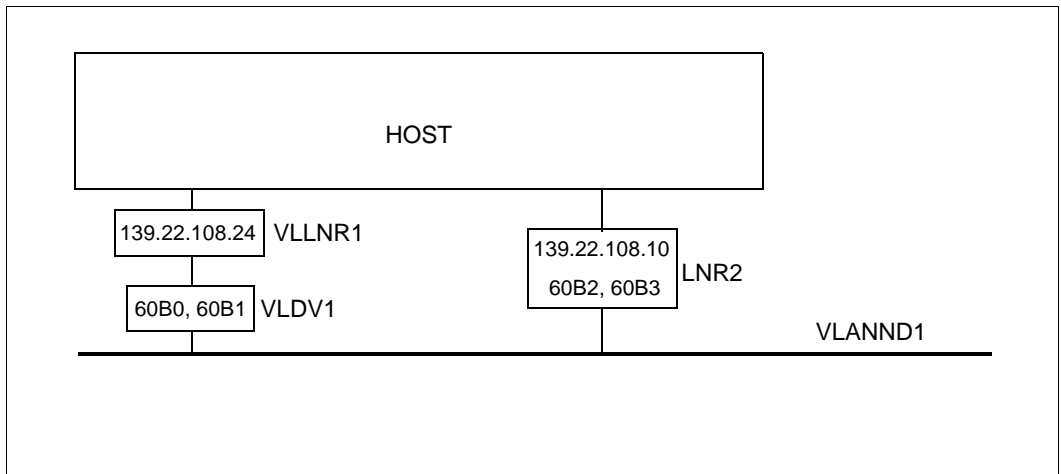
```
/MODIFY-BCAM-OPTIONS DNS-OPTIONS=*PARAMETERS(DNS-USAGE=*ON)
```

```
/MODIFY-DNS-ACCESS IP-ADDRESS-RANGE= -  
/*ADD(FROM=139.22.108.135, TO=139.22.108.139)
```

```
/MODIFY-DNS-ACCESS IPV6-ADDRESS-RANGE=*NONE  
/MODIFY-DNS-ACCESS NAMES=PROC#L#1
```

```
/MODIFY-VLAN-ASSIGNMENT IP-ADDRESS-RANGE=*ADD-TO-VLAN (-  
/FROM=139.22.108.135, TO=139.22.108.139, VLAN-ID=500)
```

11.5.4.4 Definition Kanaladapter-Redundanz für eine VLAN-Mischform (nur untagged)



Im Folgenden wird eine redundante VLAN-Konfiguration, in der eine VLAN-Leitung und eine normale Leitung am gleichen Knoten definiert wurden, dargestellt. Das Gerät mit den Device-Mnemonik (60B2, 60B3) unterstützt VLAN-Tags nicht, kann aber zur Definition einer redundanten Konfiguration herangezogen werden, wenn das VLAN als untagged definiert ist.

Dynamische Generierung

```

/REMARK Definition des VLAN Geraets VLDV1
/CREATE-VLAN-DEVICE DEVICE-NAME=VLDV1-
/ ,WRITE-DEVICE=60B0-
/ ,READ-DEVICE=60B1-
/ ,LAN-ADDRESS=*DYNAMIC-
/ ,MAX-LPDU-SIZE=*BY-DEVICE
/REMARK Definition des VLAN Knotens VLANND1 (untagged)
/CREATE-NODE NODE-NAME=VLANND1-
/ ,IP-SUBNET-MASK=255.255.255.128-
/ ,LAN-TYPE=*VIRTUAL(-
/   VLAN-ID=*UNTAGGED-
/   ,PRIORITY=*STD)
/REMARK Definition der VLAN Leitung VLLNR1
/CREATE-VLAN-LINE LINE-NAME=VLLNR1-
/ ,HOST-NAME=*STD-
/ ,NODE-NAME=VLANND1-
/ ,DEVICE-NAME=VLDV1-

```

```
/ ,IP-ADDRESS=139.22.108.24 -  
/ ,AUTO-ROUTE-SWITCHING=*OFF-  
/ ,ROUTE-RESWITCHING=*OFF  
  
/REMARK Definition der Leitung LNR2  
  
/CREATE-LINE LINE-NAME=LNR2,-  
/          IP-ADDRESS=139.22.108.10,-  
/          L2-PROTOCOL=*CSMACD(NODE-NAME=VLANND1,-  
/          WRITE-DEVICE=60B2,READ-DEVICE=60B3)
```

Hinweis

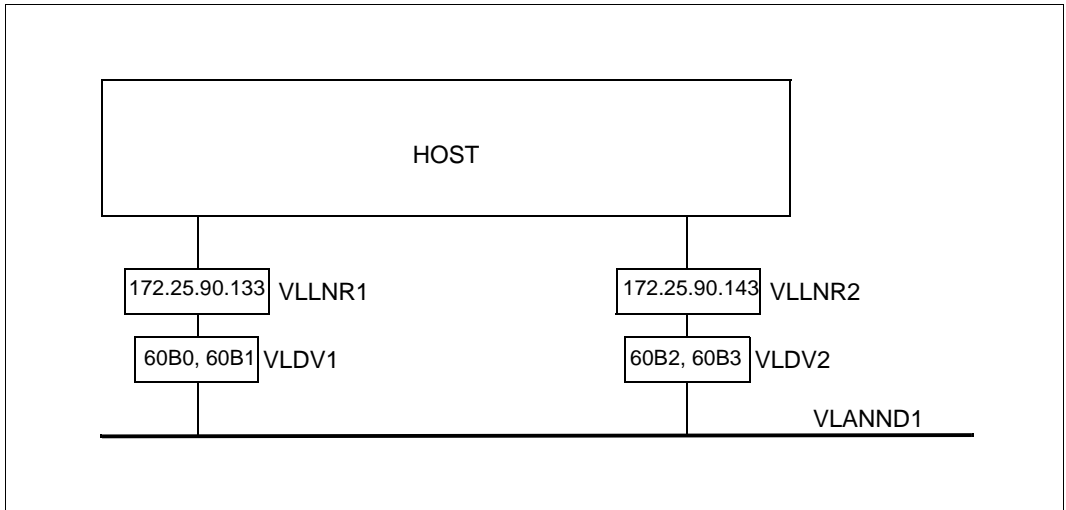
Die Definitionen der VLAN-Leitung bzw. einer normalen Leitung erlaubt die Steuerung von Schaltvorgängen durch die Operanden AUTO-ROUTE-SWITCHING und ROUTE-RESWITCHING, die bei der Aktivierung der VLAN-Leitung bzw. der normalen Leitung wirksam werden. In diesem Beispiel wird das Schalten der Routen unterdrückt, kann aber zu einem späteren Zeitpunkt durch geeignete MODIFY-VLAN-LINE-Kommandos geändert werden.

```
/MODIFY-VLAN-LINE LINE-NAME=VLLNR1,-  
/ ,AUTO-ROUTE-SWITCHING=*ON-  
/ ,ROUTE-RESWITCHING=*ON  
  
/MODIFY-LINE LINE-NAME=LNR2,-  
/ ,AUTO-ROUTE-SWITCHING=*ON-  
/ ,ROUTE-RESWITCHING=*ON
```

Hinweis

Analog zu den vorangehenden Beispielen kann die Definition für die lokalen Rechner, Router und fernen Rechner erfolgen.

11.5.4.5 Definition Kanaladapter-Redundanz für ein untagged VLAN



Im Folgenden wird nur mit BCAM-Kommandos eine redundante VLAN-Konfiguration dargestellt. Dazu stehen zwei VLAN-fähige und betriebene Device-Anschlüsse zur Verfügung, die ohne tagged Frame betrieben werden sollen. Dem ist bei der Definition Rechnung zu tragen und die entsprechenden VLAN-Kommandos zu verwenden. Der VLAN-Knoten ist mit `VLAN-ID=*UNTAGGED` zu definieren.

Dynamische Generierung

```

/REMARK Definition der VLAN Geraete VLDV1 und VLDV2

/CREATE-VLAN-DEVICE DEVICE-NAME=VLDV1-
/ ,WRITE-DEVICE=60B0-
/ ,READ-DEVICE=60B1-
/ ,LAN-ADDRESS=*DYNAMIC-
/ ,MAX-LPDU-SIZE=*BY-DEVICE

/CREATE-VLAN-DEVICE DEVICE-NAME=VLDV2-
/ ,WRITE-DEVICE=60B2-
/ ,READ-DEVICE=60B3-
/ ,LAN-ADDRESS=*DYNAMIC-
/ ,MAX-LPDU-SIZE=*BY-DEVICE

/REMARK Definition des VLAN Knotens VLANND1

/CREATE-NODE NODE-NAME=VLANND1-
/ ,IP-SUBNET-MASK=255.255.255.128-
/ ,LAN-TYPE=*VIRTUAL(-
/   VLAN-ID=*UNTAGGED-

```

```
/ ,PRIORITY=*STD)
/REMARK Definition der VLAN Leitungen VLLNR1, VLLNR2
/CREATE-VLAN-LINE LINE-NAME=VLLNR1-
/ ,HOST-NAME=*STD-
/ ,NODE-NAME=VLANND1-
/ ,DEVICE-NAME=VLDV1-
/ ,IP-ADDRESS=139.22.108.24 -
/ ,AUTO-ROUTE-SWITCHING=*OFF-
/ ,ROUTE-RESWITCHING=*OFF

/CREATE-VLAN-LINE LINE-NAME=VLLNR2-
/ ,HOST-NAME=*STD-
/ ,NODE-NAME=VLANND1-
/ ,DEVICE-NAME=VLDV2-
/ ,IP-ADDRESS=139.22.108.10 -
/ ,AUTO-ROUTE-SWITCHING=*OFF-
/ ,ROUTE-RESWITCHING=*OFF
```

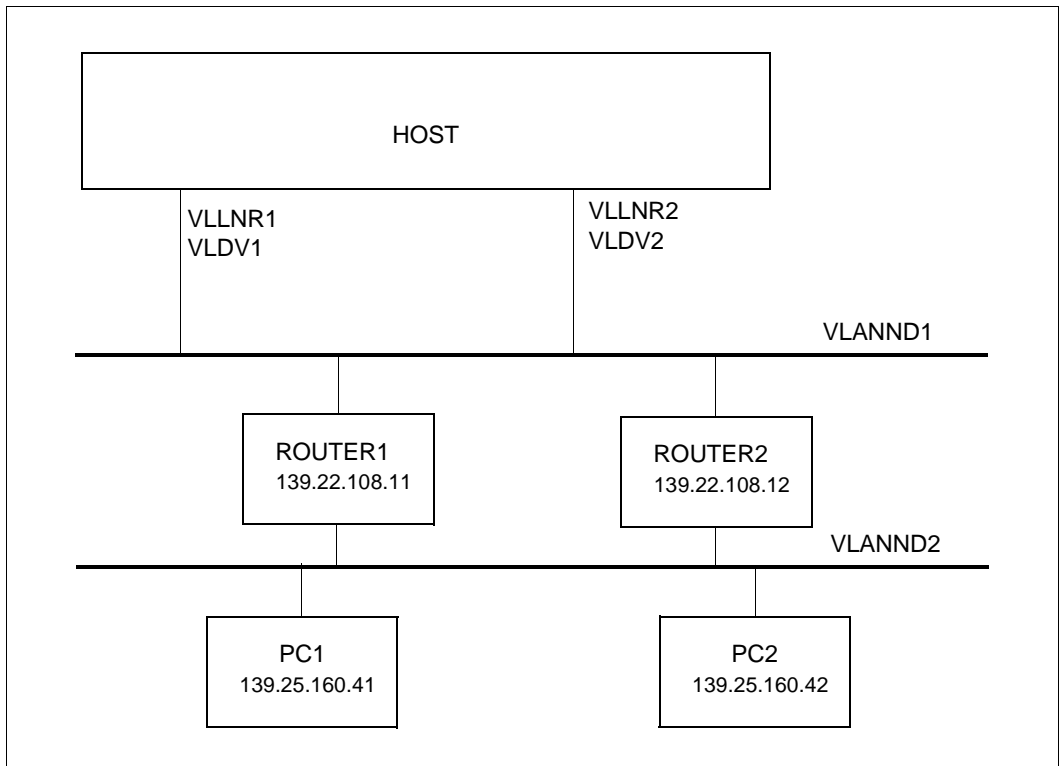
Hinweis

Die Definitionen der VLAN-Leitungen erlaubt die Steuerung von Schaltvorgängen durch die Operanden AUTO-ROUTE-SWITCHING und ROUTE-RESWITCHING, die bei der Aktivierung der VLAN-Leitungen wirksam werden. In diesem Beispiel wird das Schalten der Routen unterdrückt, kann aber zu einem späteren Zeitpunkt durch geeignete MODIFY-VLAN-LINE-Kommandos geändert werden.

```
/MODIFY-VLAN-LINE LINE-NAME=VLLNR1,-
/ ,AUTO-ROUTE-SWITCHING=*ON-
/ ,ROUTE-RESWITCHING=*ON

/MODIFY-VLAN-LINE LINE-NAME=VLLNR2,-
/ ,AUTO-ROUTE-SWITCHING=*ON-
/ ,ROUTE-RESWITCHING=*ON
```


11.5.4.6 Definition Kanaladapter- und Router-Redundanz für ein VLAN



Im Folgenden wird nur mit BCAM-Kommandos eine redundante VLAN-Konfiguration dargestellt. Zu der Definition werden VLAN-fähige Geräte herangezogen, die tagged oder untagged definiert sein können.

Dynamische Generierung

```

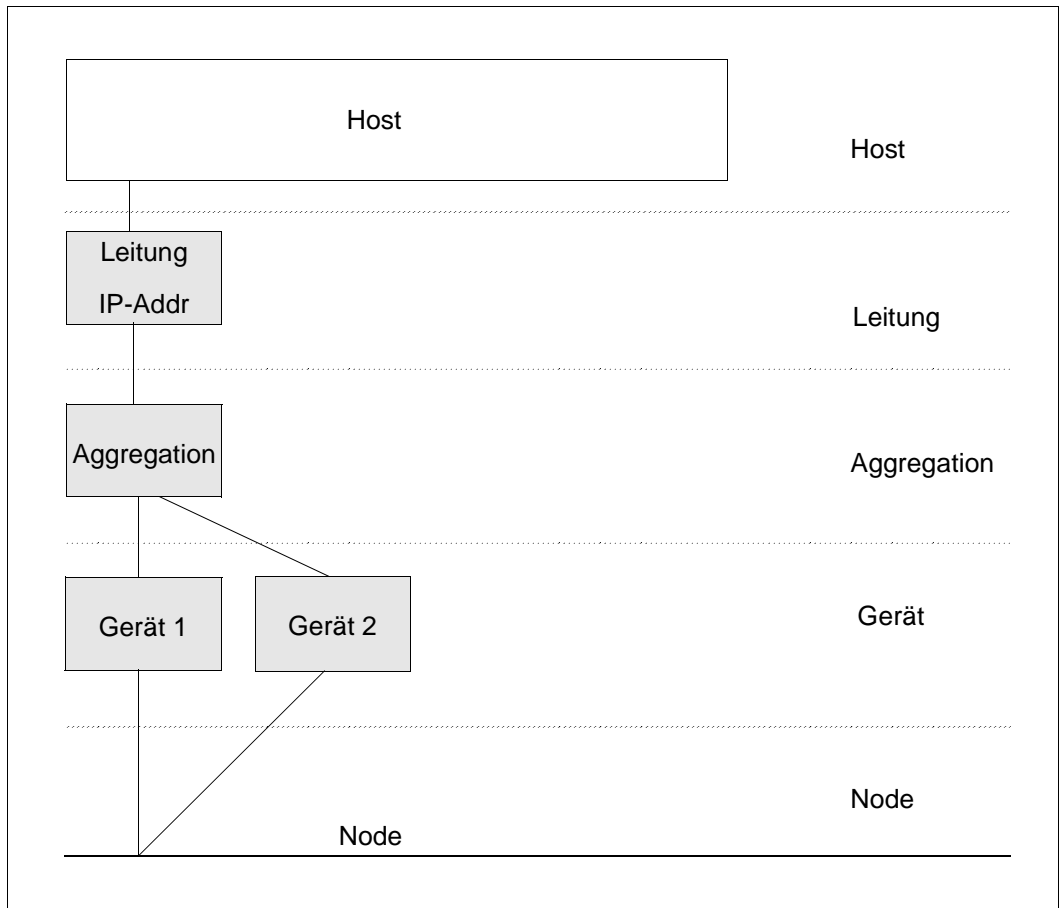
/REMARK Definition der VLAN Geraete VLDV1 und VLDV2
/REMARK Definition des VLAN Knotens VLANND1
/REMARK Definition der VLAN Leitungen VLLNR1, VLLNR2
/REMARK Definition der Router und fernen Rechner
/CREATE-PROCESSOR PROCESSOR-NAME=ROUTER1
/CREATE-ROUTE ROUTE-NAME=ROUTER1,-
/          PATH=*NODE(NODE-NAME=VLANND1,-
/          L3-PROTOCOL=*IP(IP-ADDRESS=139.22.108.11))

```

```
/CREATE-PROCESSOR PROCESSOR-NAME=PC1
/CREATE-ROUTE ROUTE-NAME=PC1,-
/          PATH=*VIA-ROUTER(ROUTER-ROUTE-NAME=ROUTER1,-
/          L3-PROTOCOL=*IP(IP-ADDRESS=139.25.160.41))
/CREATE-PROCESSOR PROCESSOR-NAME=ROUTER2
/CREATE-ROUTE ROUTE-NAME=ROUTER2,-
/          PATH=*NODE(NODE-NAME=VLANND1,-
/          L3-PROTOCOL=*IP(IP-ADDRESS=139.22.108.12))
/CREATE-PROCESSOR PROCESSOR-NAME=PC2
/CREATE-ROUTE ROUTE-NAME=PC2,-
/          PATH=*VIA-ROUTER(ROUTER-ROUTE-NAME=ROUTER2,-
/          L3-PROTOCOL=*IP(IP-ADDRESS=139.25.160.42))
```

11.6 Beispiele Link-Aggregationen

11.6.1 Definition einer Link-Aggregation mit einer Leitung



Das Beispiel zeigt, wie zwei Geräte (VLAN-Devices) gebündelt werden. Dabei sind nach außen hin nur eine IP-Adresse und MAC-Adresse sichtbar, die der Link-Aggregation zugeordnet sind. Die IP-Adresse geben Sie mit der Leitungsdefinition an. Die Verteilung der Last auf die einzelnen Geräte wird von BCAM und den Geräteanschlüssen im Zusammenspiel übernommen.

Definition der Link-Aggregation

```
/CREATE-LINK-AGGREGATION AGGREGATION-NAME=AGGRE#01
/CREATE-VLAN-DEVICE DEVICE-NAME=D#AGG#A1, -
/WRITE-DEVICE=AA01,READ-DEVICE=AA02,AGGREGATION-NAME=AGGRE#01
/CREATE-VLAN-DEVICE DEVICE-NAME=D#AGG#A2, -
/WRITE-DEVICE=AA03,READ-DEVICE=AA04,AGGREGATION-NAME=AGGRE#01
/CREATE-NODE NODE-NAME=NODE#VA1,LAN-TYPE=*VIRTUAL(VLAN-ID=*UNTAGGED)
/CREATE-VLAN-LINE LINE-NAME=L#VLAN#1,NODE-NAME=NODE#VA1, -
/IP-ADDRESS=172.25.92.77,AGGREGATION-NAME=AGGRE#01, -
/ MAX-LPDU-SIZE=*BY-DEVICE
```

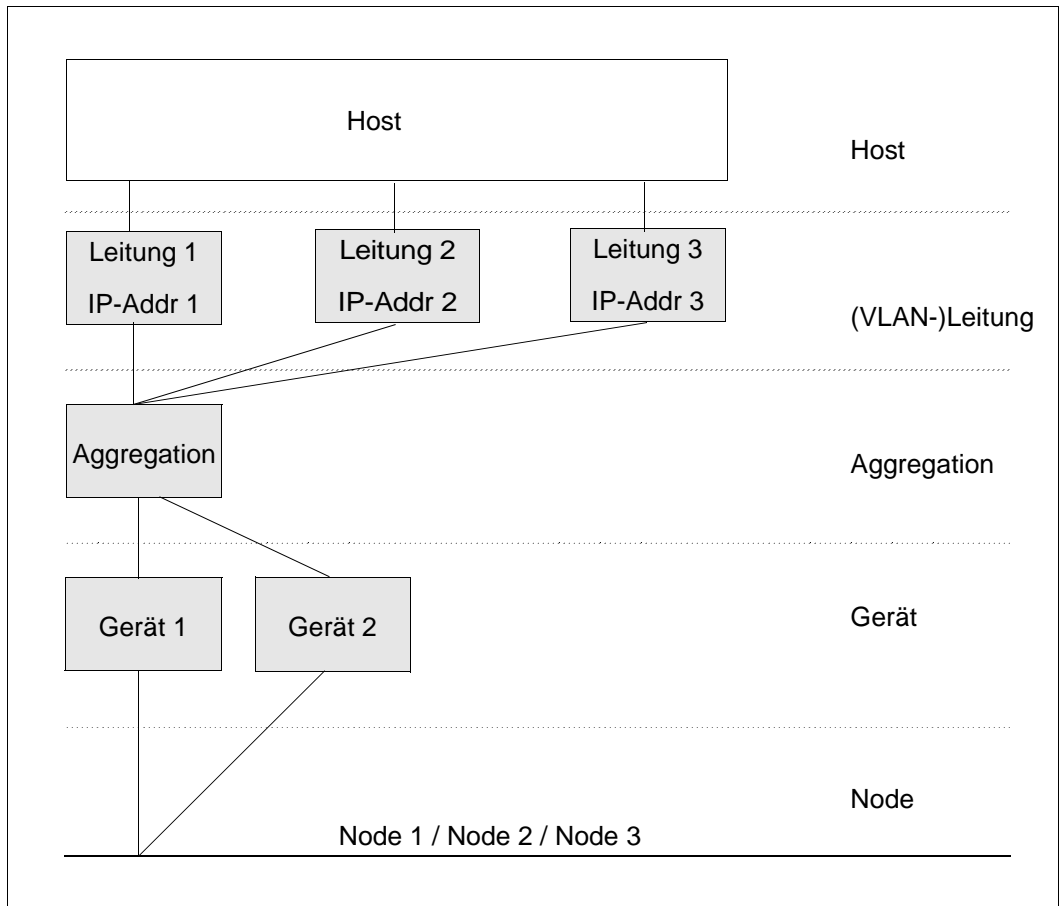
Aktivierung der Link-Aggregation

```
/ACTIVATE-LINK-AGGREGATION AGGREGATION-NAME=AGGRE#01
/ACTIVATE-VLAN-DEVICE DEVICE-NAME=D#AGG#A1
/ACTIVATE-VLAN-DEVICE DEVICE-NAME=D#AGG#A2
/ACTIVATE-VLAN-LINE LINE-NAME=L#VLAN#1
/BCACT NODE=NODE#VA1
```

Hinweis

Anstatt der *UNTAGGED-Angabe für eine VLAN -Id im CREATE-NODE-Kommando können Sie auch eine VLAN-Id vergeben. Die Angabe *UNTAGGED entspricht einer normalen Leitung. Die Vergabe einer VLAN-Id führt direkt zu einer VLAN-Konfiguration.

11.6.2 Definition einer Link-Aggregation mit mehreren VLAN-Leitungen



Definition der Link-Aggregation mit mehreren VLAN-Leitungen

```

/CREATE-LINK-AGGREGATION AGGREGATION-NAME=AGGRE#01
/CREATE-VLAN-DEVICE DEVICE-NAME=D#AGG#A1, -
/WRITE-DEVICE=AA01, READ-DEVICE=AA02, AGGREGATION-NAME=AGGRE#01
/CREATE-VLAN-DEVICE DEVICE-NAME=D#AGG#A2, -
/WRITE-DEVICE=AA03, READ-DEVICE=AA04, AGGREGATION-NAME=AGGRE#01
/CREATE-NODE NODE-NAME=NODE#VA1, LAN-TYPE=*VIRTUAL(VLAN-ID=129)
/CREATE-VLAN-LINE LINE-NAME=L#VLAN#1, NODE-NAME=NODE#VA1, -
/IP-ADDRESS=172.25.92.77, AGGREGATION-NAME=AGGRE#01, -

```

```
/MAX-LPDU-SIZE=*BY-DEVICE
/CREATE-NODE NODE-NAME=NODE#VA2, LAN-TYPE=*VIRTUAL(VLAN-ID=229)
/CREATE-VLAN-LINE LINE-NAME=L#VLAN#2, NODE-NAME=NODE#VA2, -
/IP-ADDRESS=172.25.92.67, AGGREGATION-NAME=AGGRE#01, -
/MAX-LPDU-SIZE=*BY-DEVICE
/CREATE-NODE NODE-NAME=NODE#VA3, LAN-TYPE=*VIRTUAL(VLAN-ID=329)
/CREATE-VLAN-LINE LINE-NAME=L#VLAN#3, NODE-NAME=NODE#VA3, -
/IP-ADDRESS=172.25.92.57, AGGREGATION-NAME=AGGRE#01, -
/MAX-LPDU-SIZE=*BY-DEVICE
```

Aktivierung der Link-Aggregation

```
/ACTIVATE-LINK-AGGREGATION AGGREGATION-NAME=AGGRE#01
/ACTIVATE-VLAN-DEVICE DEVICE-NAME=D#AGG#A1
/ACTIVATE-VLAN-DEVICE DEVICE-NAME=D#AGG#A2
/ACTIVATE-VLAN-LINE LINE-NAME=L#VLAN#1
/ACTIVATE-VLAN-LINE LINE-NAME=L#VLAN#2
/ACTIVATE-VLAN-LINE LINE-NAME=L#VLAN#3
/BCACT NODE=NODE#VA1
/BCACT NODE=NODE#VA2
/BCACT NODE=NODE#VA3
```

12 Anhang

In diesem Kapitel sind die Änderungen der letzten BCAM-Versionen V22.0 und V23.0 gegenüber ihren jeweiligen Vorgängerversionen V21.0 und V22.0 dokumentiert.

12.1 Änderungen von BCAM V22.0A gegenüber BCAM V21.0A

Das Handbuch zu BCAM V22.0 enthält folgende Änderungen gegenüber der Beschreibung zu BCAM V21.0.

Allgemeine Änderungen

- Bereinigung PDN/TRANSDATA

Das BCAM-Handbuch wurde hinsichtlich PDN/TRANSDATA bereinigt, da NEA-Netze in der aktuellen Produktpalette nicht mehr unterstützt werden. Dies hat folgende Auswirkungen:

- Tabellen, Bilder, Texte wurden auf das Auftreten von NEA-Netzen geprüft und angepasst.
- NEA-spezifische Beispiele wurden gestrichen oder, wenn nötig, erforderlich angepasst.
- Das Kapitel „Kommandos“ wurde vollständig überarbeitet. NEA- und PDN-spezifische Parameter werden nicht mehr beschrieben.

Das Kapitel „KOGS-Sprachbeschreibung“ wurde von der PDN/TRANSDATA Bereinigung ausgenommen, da etliche Sourcen zur statischen Generierung bei Kunden noch im Einsatz sind.



Es wird ausdrücklich empfohlen, für aktuelle Generierungen von Netzkonfigurationen die BCAM-Kommandos zu verwenden, da diese das volle Spektrum der Netzanbindungen ermöglichen. Die statische Generierung bietet dagegen nur einen eingeschränkten Funktionsumfang.

Misch-Generierungen sind noch möglich. Bei einer neuen Generierung sollte jedoch auf die statische Generierung vollständig verzichtet werden.

- Neues [Kapitel „Diagnose“](#)

Die Beschreibung der Diagnose-Tools wurde aus dem [Kapitel „Betrieb“](#) des Vorgängerhandbuchs entfernt und in diesem Kapitel zusammengefasst. Die Beschreibung zu den Programmen PING und BCA-PING wurde gestrichen.

- Neues [Kapitel „BCAM-Steuerdateien“](#)

Die bisher über das ganze Handbuch verstreuten Beschreibungen der BCAM-Steuerdateien wurden in diesem Kapitel zusammengefasst.

- Neues [Kapitel „BCAM-Funktionen“](#)

Die BCAM-Funktionen waren in [Kapitel „Generierung einer Netzkonfiguration“](#) enthalten und wurden daraus herausgelöst.

- Neues [Kapitel „DNS-Resolver-Anschluss“](#)
Dieses Kapitel wurde aus dem [Kapitel „Generierung einer Netzkonfiguration“](#) herausgenommen, um die neu portierte bind-Basis als eigenständige Funktion zu beschreiben.
- Das [Kapitel „Meldungen“](#) wurde bereinigt.
Das Kapitel enthält nur noch eine Kurzbeschreibung, wie Sie die Meldungen von BCAM und openNet Server erstellen oder anzeigen können. Die Beschreibung der einzelnen Meldungen wird in das Hilfesystem „BS2000-Systemmeldungen“ integriert.
- Neues [Kapitel „Beispiele“](#)
Dieses Kapitel wurde im Wesentlichen aus dem [Kapitel „Generierung einer Netzkonfiguration“](#) herausgelöst, um sich auf die wesentlichen Aussagen zur statischen und dynamischen Generierung zu beschränken.
- Das [Kapitel „Anhang“](#) wurde bereinigt.
Im Anhang sind nur noch die Änderungen der beiden letzten BCAM-Versionen (V20.0 und V21.0) beschrieben. Die Beschreibung der BCAMxxx-Meldungen wird in das Hilfesystem „BS2000-Systemmeldungen“ integriert.

Tabellen „Operandeneinstellungen“

Die Tabelle „Operandeneinstellungen - BS2000-Session“ im Kapitel „Betrieb“ wurde ergänzt um die Operanden DNS-USAGE, FQDN-TABLE und SERVICES-TABLE.

Neue Funktionalität

- Unterstützung von Fully Qualified Domain Name (FQDN) in einer Folge-Stufe. Insbesondere Unterstützung von FQDN durch das BCAM File Handling.
- Beschreibung der Verarbeitungsweise der FQDN-Datei und des Satzlayouts bei der Automatischen Endsystem-Aufnahme. Die FQDN-Datei ist im [Kapitel „BCAM-Steuerdateien“](#) beschrieben.
- Unterstützung der SERVICES-Table (Services-Datei) durch das BCAM File Handling. Die Verarbeitungsweise der Services-Datei und des Satzlayouts ist im Kapitel „BCAM Steuerdateien“ beschrieben.
- Einführen der BCAM-EDIT-Kommandos auf Basis der zur Verfügung stehenden SHOW-Funktionen, die S-Variablen anbieten. Details siehe Abschnitt „[Neue Kommandos](#)“.
- In NETSTAT wird für VLAN-Geräte die Ausgabe der DEVICE-VALUES unterstützt, in Anlehnung an die INTERFACE-VALUES für Leitungen.

- Zur Erkennung von Adresskonflikten unterstützt BCAM den RFC 5227 „Address Conflict Detection“.

Neue Kommandos

- EDIT-BCAM-OBJECT
 - Wenn Sie BCAM-Edit-Kommandos auf BCAM-Objekte wie Hosts, (VLAN-) Leitungen, VLAN-Geräte, Prozessoren und Routen anwenden, können Sie ACTIVATE-, CREATE-, DEACTIVATE-, MODIFY- und SHOW-Kommandos für diese BCAM-Objekte aufbauen, soweit sie in BCAM möglich sind.
- EDIT-BCAM-OPTIONS
 - Anzeigen und Ändern der aktuell eingestellten BCAM-Optionen.
- EDIT-HOST-ATTRIBUTES
 - Anzeigen und Ändern der hostspezifischen Einstellungen.
- EDIT-LINE
 - Anzeigen und Ändern der leitungsspezifischen Einstellungen.
- EDIT-ROUTE-ATTRIBUTES
 - Anzeigen und Ändern der routenspezifischen Einstellungen.
- EDIT-VLAN-DEVICE
 - Anzeigen und Ändern der gerätespezifischen Einstellungen.
- EDIT-VLAN-LINE
 - Anzeigen und Ändern der VLAN-leitungsspezifischen Einstellungen.
- SHOW-APPLICATION-BASICS
 - Anzeigen in Form einer Tabelle der Basis-Information zu Anwendungen.
 - Das Kommando ist zu Diagnosezwecken vorgesehen.
- SHOW-CONNECTION-BY-NAME
 - Anzeigen von Information zu Verbindungen.
 - Das Kommando ist zu Diagnosezwecken vorgesehen.
- SHOW-TSAP-OPEN
 - Anzeigen von Information zu TSAPs.

Geänderte Kommandos

- BCMOD
 - Neuer Operand FQDN-TABLE
 - Neuer Operand SERVICES-TABLE
- BCOPTION
 - Operand TCP-KEEP-ALIVE
 - Operand SERVER-PORTNUMBER nicht mehr unterstützt
- CREATE-LINK-AGGREGATION
 - Generierte LAN-Adresse ausgebaut
- DCOPT
 - Neuer Operand FQDN-TABLE
 - Neuer Operand SERVICES-TABLE
 - Standardeinstellung des Operanden DADM geändert
- DCSTART
 - Neuer Operand FQDN-TABLE
 - Neuer Operand SERVICES-TABLE
 - Standardeinstellung des Operanden DADM geändert
- MODIFY-BCAM-OPTIONS
 - Operand TCP-KEEP-ALIVE
- MODIFY-LINE
 - Neuer Operand ADDR-CONFLICT-DETECT
- MODIFY-VLAN-LINE
 - Neuer Operand ADDR-CONFLICT-DETECT
- SHOW-BCAM-ATTRIBUTES
 - Anzeige des Namens der FQDN-TABLE
 - Anzeige des Namens der SERVICES-TABLE
- SHOW-BCAM-PARAMETERS
 - Neue S-Variable FQDN-TAB.F-NAME
 - Neue S-Variable SERVICES-TAB.F-NAME

- SHOW-BCAM-ENVIRONMENT
 - Neuer Operand ROUTE-NAME
 - Neuer Operandenwert INFORMATION=*EDIT-CMDS
- SHOW-BCAM-OBJECTS
 - Neuer Operand INFORMATION
 - Neue Werte des Operanden INFORMATION:
*STD, *ACTIVATE-CMDS, *DEACTIVATE-CMDS,
*EDIT-CMDS, *MODIFY-CMDS und *SHOW-CMDS
 - Neuer Operand OUTPUT
- SHOW-BCAM-START-PARAMETERS
 - Neue S-Variable FQDN-TAB.F-NAME
 - Neue S-Variable SERVICES-TAB.F-NAME
- SHOW-LINE
 - Neuer Operandenwert INFORMATION=*ADDR-CONFLICT-DETECT
- SHOW-LINE-ATTRIBUTES
 - S-Variable: Ausgabe erweitert
- SHOW-LINK-AGGREGATION-ATTR
 - S-Variable: Ausgabe der generierten LAN-Adresse entfernt
- SHOW-NET-STATISTICS/NETSTAT
 - Neuer Operand DEVICE-VALUES
- SHOW-OWN-ADDRESS
 - Neuer Operand ADDRESS-STATE
- SHOW-VLAN-LINE
 - Neuer Operandenwert INFORMATION=*ADDR-CONFLICT-DETECT
- SHOW-VLAN-LINE-ATTRIBUTES
 - S-Variable: Ausgabe erweitert

Änderungen von Tabellen zu den Kommando-Returncodes

- Fehlende Kommando-Returncodes wurden nachgetragen.

Änderungen von Tabellen und Bildern

- Das Schaubild im Kapitel Diagnose zu SET-COMMUNICATION-TRACE wurde angepasst, da SOCKETS diese Funktionalität nicht mehr nutzt.
- Das Schaubild zur Host-Redundanz wurde angepasst.
- Das Schaubild zur Aktivierungsreihenfolge im Kapitel „Betrieb“ wurde angepasst.
- Die Tabelle zu den unterschiedlichen Definitionsmöglichkeiten einer Netzkonfiguration im [Kapitel „Generierung einer Netzkonfiguration“](#) wurde angepasst.

Änderungen im [Kapitel „Generierung einer Netzkonfiguration“](#)

- Abschnitt „Netzdatei (RDF, SOF) überprüfen ...RDFCHECK“
Neuer Abschnitt „Voraussetzungen und Einschränkungen“ mit Einsatzhinweisen für das Programm RDFCHECK.
- Die Ausgaben zu den Beispielen nach Aufruf der Prozedur SYSPRC.BCAM.<bcam-vers>.RDFCHECK wurden gestrichen.
- Zahlreiche Konfigurationsbeispiele zu NEA-Netzen wurden gestrichen.
- Das Kapitel wurde zerlegt. Dadurch sind folgende neue Kapitel entstanden: [Kapitel „BCAM-Funktionen“](#), [Kapitel „DNS-Resolver-Anschluss“](#), [Kapitel „Beispiele“](#)

Änderungen in ASTRID

- FILE
 - Neue Operandenwerte TYPE=FQDN-TABLE und TYPE=SERVICES-TABLE
- TRACE/TRC
 - Neuer Operandenwert ONETSTOR

Meldungen mit Kennung BCA - allgemeine Änderungen

Es wird beschrieben, wie Sie die aktuelle Information zu den BCAM-Meldungen direkt über MSGMAKER erhalten. In der Meldungsdatei dokumentiert sind die neuen, geänderten und gelöschten Meldungen.

12.2 Änderungen von BCAM V23.0A gegenüber BCAM V22.0A

Das Handbuch zu BCAM V23.0 enthält folgende Änderungen gegenüber der Beschreibung zu BCAM V22.0.

12.2.1 Allgemeine Änderungen

- BCAM-CMD gibt es nicht als Liefereinheit, es handelt sich um ein Subsystem.
- Der [Abschnitt „Adress-Konflikte“](#) in [Kapitel „Betrieb“](#) wurde überarbeitet im Hinblick auf die Behandlung von Adress-Konflikten.
- Die zu Diagnosezwecken dienenden SHOW-BCAM-INFO-Funktionen werden offen gelegt.
- Die DNS-Server sind mit einem FQDN-Namen in der FQDN-Datei einzutragen. Ein entsprechender Eintrag eines DNS-Servers in der Prozessor-Datei kann entfallen.
- Im Hinblick auf die Einführung der SE Server Linien wurden die Bezeichnungen S-Server und SQ-Server soweit als möglich aus den allgemeinen Beschreibungen entfernt.
- Eingeführt wurde die Unterstützung des internen Control-LANs bei SE Servern, das IPv6 Funktionalität nutzt. Dieses LAN ist dem Service vorbehalten. Es dient dazu, Anzeigefunktionen und die Administration des SE Servers zu unterstützen.
- Templates zur Unterstützung der Erstinstallation eines SE Servers wurden eingeführt.
- Die Beschreibung zur Prozessor-Datei wurde angepasst und das Beispiel zur Prozessor-Datei wurde verbessert.
- Die versionsspezifischen Beschreibungen der SYSPRC Datei von BCAMDEF wurden angepasst.
- Eine kurze Beschreibung wird auch zum Diagnoseprogramm NSLOOKUP in [Kapitel „DNS-Resolver-Anschluss“](#) angegeben.

Tabellen „Operandeneinstellungen“

Die Tabelle in [Abschnitt „Operandeneinstellungen“ auf Seite 76](#) wurde um die Operanden IPV6-SUPPORT, IPV6-VLAN-AUTO-CONF und IPV6-PREFIX-LEN-CTRL ergänzt. Der Text zu IPV6-AUTO-CONFIG wurde korrigiert.

12.2.2 Neue Funktionalität

Neue Kommandos

- **ACTIVATE-OWN-ADDRESS**
 - Das Kommando dient dazu, einzelne Adressen zu aktivieren. Es handelt sich dabei um Adressen, die sich im Zustand „invalid“ befinden. Die zugeordnete Leitung muss nicht deaktiviert und wieder aktiviert werden, da der Leitung/ VLAN-Leitung weitere Adressen, die aktiv genutzt werden, zugeordnet sein können.
- **DEACTIVATE-OWN-ADDRESS**
 - Das Kommando dient dazu, einzelne Adressen zu deaktivieren. Die zugeordnete Leitung muss nicht deaktiviert werden, da der Leitung/ VLAN-Leitung weitere Adressen zugeordnet sein können.
- **SHOW-BCAM-ADDRESS**
 - Das Kommando dient dazu, BCAM bekannte Adressen (eigene oder Partner-Adressen) und deren Aktivierungszustand anzuzeigen.
- **SHOW-BCAM-INFO-Kommandos**

Alle folgenden Kommandos basieren auf bestehenden BCAM-SHOW-Funktionen und können nur im Dialog angegeben werden:

 - **SHOW-BCAM-INFO-ADDRESS**
BCAM-Information zu einer Adresse ausgeben.
 - **SHOW-BCAM-INFO-BASIC**
BCAM-Basisinformation ausgeben.
 - **SHOW-BCAM-INFO-CONFIG**
BCAM-Konfigurationsinformation ausgeben.
 - **SHOW-BCAM-INFO-NAME**
Informationen zu BCAM-Objekten ausgeben, die durch einen Namen selektiert werden.
 - **SHOW-BCAM-INFO-TOOLS**
Information zu den BCAM-Tools anzeigen.

Geänderte BCAM-Kommandos

- BCMOD
 - Operand ACCESS: neuer Operandenwert ALLOW.
- BCMON
 - Operand RECORD: neuer Operandenwert SIH-TIME.
 - Operand INFO (bei LAYER2): neuer Operandenwert IO-TIME.
 - Operand INFO (bei VLAN-DEVICE): neue Operandenwerte IO-TIME und UNICASTS.
 - Beschreibung, wozu die neuen Ausgabemeldungen BCA0B5C, BCA0B5D, BCA0B60, BCA0B61 und BCA0B62 ausgegeben werden.
- BCSET
 - Neuer Operandenwert I/O-DATA bei der Auswahl der Trace-Ereignisse von PORT.
 - Neuer Operand I/O-TYPE bei der Auswahl der Trace-Ereignisse von PORT.
 - Default der Trace-Länge von PORT, V-PORT und G-PORT auf 132 angepasst.
- BCSHOW
 - Neue Meldung BCA08EC für nicht Standard TYPE-OF-NODE.
- BCTIMES
 - Operand DATAGRAM: Voreinstellung geändert.
- CREATE-LINE
 - Bereinigung der Formulierung zu den Leitungsgruppen.
- CREATE-NODE
 - Neuer Operand TYPE-OF-NODE
- CREATE-VLAN-LINE
 - Bereinigung der Formulierung zu Leitungsgruppen.
- DCDIAG
 - Die Maximalgröße des Puffers (bisher das Produkt aus BUFNUM*BUFLEN) wird nicht mehr überprüft.
- DCOPT
 - Operand ACCESS: neuer Operandenwert ALLOW.

- DCSTART
 - Operand ACCESS: neuer Operandenwert ALLOW.
- GENERATE-BCAM-CMD-FILE
 - Neuer Operand EXPAND-OPERAND.
- MODIFY-BCAM-OPTIONS
 - Operand MAX-TSDU-FOR-CREATE analog zu BCOPTION sichtbar.
- MODIFY-DNS-ACCESS
 - Operand DNS-RESOLVER mit Unteroperanden sichtbar gemacht.
- MODIFY-LINE
 - Neuer Operand IPV6-AUTO-CONFIG.
 - Operand ADDR-CONFLICT-DETECT: Default angepasst.
- MODIFY-VLAN-LINE
 - Neuer Operand IPV6-VLAN-AUTO-CONF.
 - Operand ADDR-CONFLICT-DETECT: Default angepasst.
- SHOW-BCAM-ATTRIBUTES
 - Neuer Operandenwert SIH-TIME in der Auswahl zum BCAM Monitoring.
- SHOW-BCAM-ENVIRONMENT
 - Neuer Operand LINE-NAME, der die Ausgabe auf die Leitungs- und VLAN-Leitungs-Information einschränkt.
- SHOW-BCAM-OBJECTS
 - Neuer Operand EXPAND, der die Ausgabeinformation bezüglich der ausgegebenen Operanden beeinflusst.
 - Neuer Operand FORMAT, der die Ausgabeinformation bezüglich des Ausgabeformats auf Bildschirm bzw. Datei beeinflusst.
 - Neuer Operand SEARCH, in dem ein Suchstring angegeben werden kann.
- SHOW-DNS-ACCESS
 - Operand SELECT: Operandenwert DNS-RESOLVER sichtbar gemacht.
 - S-Variablen für DNS-RESOLVER sichtbar gemacht.
- SHOW-LINE
 - Operand INFORMATION: Neue Operandenwerte *MAX-LPDU-VALUE, *OFFLOAD und *IPV6-AUTO-CONF.

- SHOW-LINE-ATTRIBUTES
 - Neue S-Variable für IPV6-AUTO-CONF.
 - Neue S-Variable für (TCP-)OFFLOAD.
 - Neue S-Variable für ADDR.IP-ADDR-STA.
 - Neue S-Variable für ADDR.IPV6-ADDR-STA.
 - Neue S-Variable für ADDR.ISO-ADDR-STA.
 - Neue S-Variable für ADDR.LAN-ADDR-STA.
- SHOW-NODE
 - Neue Meldung BCA08EC für nicht Standard TYPE-OF-NODE.
- SHOW-OWN-ADDRESS
 - Operand ADDRESS-TYPE: Neuer Operandenwert *LAN.
 - Operand ADDRESS-STATUS: Neuer Operandenwert *DUPLICATE.
- SHOW-VLAN-DEVICE
 - Operand INFORMATION: Neuer Operandenwert *OFFLOAD.
- SHOW-VLAN-DEVICE-ATTRIBUTES
 - Neue S-Variable für (TCP-) OFFLOAD.
- SHOW-VLAN-LINE
 - Operand INFORMATION: Neue Operandenwerte *IPV6-VLAN-AUTO-CONF und *OFFLOAD.
- SHOW-VLAN-LINE-ATTRIBUTES
 - Neue S-Variable für IPV6-VLAN-AUTO-CONF.
 - Neue S-Variable für (TCP-)OFFLOAD.
 - Neue S-Variable für ADDR.IP-ADDR-STA.
 - Neue S-Variable für ADDR.IPV6-ADDR-STA.
 - Neue S-Variable für ADDR.ISO-ADDR-STA.
 - Neue S-Variable für ADDR.LAN-ADDR-STA.

Änderungen von Tabellen zu den Kommando-Returncodes

- Fehlende Kommando-Returncodes wurden nachgetragen.

Änderungen in ASTRID

- PORT
 - Operand CB: neuer Operandenwert IDAW-BUFFER, Beschreibung der Operandenwerte *STD und *TOTAL geändert.
- ALL
 - Geänderter Operandenwert PORT *ALL,CB=(*STD,STACK),... .
- TOTAL
 - Neue Operandenwerte PORT *ALL,CB=(*STD,STACK),... .
- STD
 - Geänderter Operandenwert PORT *ALL,CB=*STD,... .

Meldungen mit Kennung BCA - allgemeine Änderungen

Es wird beschrieben, wie man die aktuelle Information zu den BCAM-Meldungen direkt über MSGMAKER erhält. In der Meldungsdatei dokumentiert sind die neuen, geänderten und gelöschten Meldungen.

Fachwörter

ACSE

Association Control Service Element (ISO/IEC 8649, 8650): Satz von Funktionen für den Aufbau, den Unterhalt und den Abbau von Schicht 7-Verbindungen zwischen Anwendungen.

Anwendung, Applikation

Beide Begriffe werden synonym verwendet.

Anwendungsgateway

Gateway, der zwischen zwei verschiedenen Applikationen mit aufeinander abbildbaren Services vermittelt und dazu zwei unabhängige Kommunikationsbeziehungen zu den Partnern unterhält.

API

Application Program Interface: ein Interface, das Anwendungsprogrammierern zur freien Verfügung steht, bietet eine auf eine bestimmte Funktionalität ausgelegte Menge von Schnittstellenmechanismen an.

ASN.1

Von CCITT und ISO festgeschriebene Methode zur Spezifikation der Struktur von Protokoll-elementen (ISO 8824 und 8825).

Automatischer Tunnel

Durch die Nutzung von IPv4-kompatiblen IPv6-Adressen automatisch erzeugter Tunnel.

Backbone

ein Netz mit der Aufgabe, mehrere andere angeschlossene Netze, die sogenannten Frontend-Netze, an denen die Systeme mit Anwendungen und Benutzern hängen, zu verbinden.

Bridge

Gerät oder System, das zwei LANs koppelt und dabei nur auf Daten - im wesentlichen auf Adressen - des Data Link Layers operiert. Eine "normale" Bridge, auch lokale Bridge genannt, verknüpft zwei LANs direkt, eine Remote Bridge verknüpft zwei LANs gleicher Technologie über ein WAN.

Broadcast, Multicast

Verschicken einer Nachricht an mehrere oder alle Empfänger in einem Netz, die durch eine Broadcast- oder Gruppenadresse adressiert werden.

CCITT

Comité Consultatif International Télégraphique et Téléphonique, eine Enkelorganisation der UNO, die Festlegungen im Bereich der Telekommunikationsdienste trifft (seit 1993 ITU-TSS).

CEN

Comité Européen de Coordination des Normes: europäisches Normungsgremium, das für Europa nichtelektrische Normen erarbeitet. Deutsches Mitglied ist DIN.

CENELEC

Comité Européen de Coordination des Normes Electrotechniques: europäisches Normungsgremium, das für Europa elektrische Normen erarbeitet. Deutsches Mitglied ist die DKE.

Client

Begriff aus der Client-/Server-Architektur: derjenige Partner, der die Dienste eines Servers in Anspruch nimmt.

Client

Logische Instanz, welche einem Server Aufträge erteilt.

CMIP

(Common Management Information Protocol)

Von der ISO standardisiertes Protokoll zur Übertragung von Netzmanagement-Aufträgen und -Ereignismeldungen zwischen offenen Systemen.

CMIS

(Common Management Information Services)

Von der ISO standardisierte Dienste zum Zugriff auf Objekte und Netzmanagement-relevante Informationen.

Communications Server

Ein System, das in einer Client-/Server-Architektur Clients bei der Kommunikation unterstützt, so dass diese keine komplexen Kommunikationsaufgaben übernehmen müssen wie Abwicklung von Protokollen. Ein Communication Server arbeitet meist als Gateway.

CSDN

Circuit-Switched Data Network: öffentliches oder privates Netz, das zum Nachrichtenaustausch Leitungen zwischen zwei Partnern schaltet, manchmal als X.21-Netz bezeichnet.

CSMA/CD

Carrier Sense Multiple Access / Collision Detection. Ein in IEEE 802.3 bzw. ISO 8802-3 definiertes Verfahren für LANs. Ethernet und 802.3 sind ähnlich, aber beide funktionieren nach dem CSMA/CD-Verfahren. Die beiden Begriffe werden daher oft synonym gebraucht.

Datagramm

Bezeichnung für Nachrichten, die bei verbindungsloser Kommunikation verschickt werden. Es wird nicht garantiert, dass Datagramme überhaupt, in der korrekten Reihenfolge oder nicht dupliziert beim Empfänger ankommen.

DCE

Data Communication Equipment: bei öffentlichen Netzen das Gerät des öffentlichen Netzes, an das das Endgerät (Data Termination Equipment, DTE) angeschlossen ist. Hier endet die Hoheit des öffentlichen Betreibers.

DCE

Distributed Computing Environment: ein Produktpaket der Open Software Foundation (OSF) für die verteilte Verarbeitung mit mehreren Teildiensten.

De-facto-Standard

Standard, der nicht von einem anerkannten Normungsgremium verabschiedet worden ist, aber allgemein als Standard akzeptiert wird; kann in einen offiziellen Standard übergeführt werden.

De-jure-Standard

Ein von ISO oder CCITT oder national auch von einem der nationalen Normungsgremien verabschiedeter Standard.

Dienst

1. Begriff der OSI-Architektur: Ein Dienst (Service) ist die Menge von Funktionen, die ein Dienstbringer (Service Provider) an einem Dienstzugangspunkt (Service Access Point) zur Verfügung stellt.

2. Begriff der Client-/Server-Architektur: eine Menge von Funktionen, die ein Server den Clients zur Verfügung stellt.

DIN

Deutsches Institut für Normung: offizielles Normungsgremium für nicht-elektrische Normen in Deutschland, Mitglied in CEN und ISO, auch für IT-Normen zuständig.

Directory

Behälter für Informationen, um mit Hilfe von Directory Services aus Identifikationen von Benutzern und Systemen Informationen über geeignete Routen zu erhalten, Standard gemäß CCITT X.500 bzw. ISO 9594.1-8.

Directory Services

Produkte, die auf dem Standard Directory aufbauen. Sie können je nach Anforderung unterschiedliche Informationen verwalten (man vergleiche z.B. die Interessen von Telefonzentralen und Fluggesellschaften), können aber auf Grund ihrer Standard-Konformität weltweit zusammenarbeiten.

DME

Distributed Management Environment, Produktpaket von OSF für verteiltes System- und Netzmanagement

DNS

(Domain Name System)

System zur Verwaltung von Namen und Adressen im Internet.

Domäne

Bereich eines Netzes, in dem für einen bestimmten Funktionsbereich gleichartige oder koordinierte Verfahren und Methoden gelten, die von einer Instanz kontrolliert werden. Beispiele: Managementdomäne, Routingdomäne mit einheitlichen Routingverfahren, Sicherheitsdomäne mit einheitlicher Sicherheitspolitik (siehe Broschüre 7 "Sicherheit"), Adressierungsdomäne mit einer für die Adressvergabe zuständigen Instanz.

DQDB

Distributed Queue Dual Bus: in IEEE 802.5 bzw. ISO 8802-5 definiertes Verfahren für ein Metropolitan Area Network, leicht migrierbar zu ATM-Netzen. Eine verbindungslose Variante ist SMDS.

Draft

Vorstufe eines RFCs.

DTE

Data Termination Equipment: bei öffentlichen Netzen ein Endgerät, das über eine DCE ans Netz angeschlossen wird, untersteht der Obhut des Nutzers.

Dynamic Right-Sizing, empfangsseitig

Auf der Grundlage der Messung der minimalen Round Trip Time schätzt empfangsseitiges Dynamic Right-Sizing das Congestion Window des Senders ab. Das Congestion Window wird mit der maximalen empfangenen Datenmenge während der minimalen Round Trip Time angenommen. Anhand dieser Messgröße wird das erforderliche Receive Window und die dem entsprechend zur Verfügung zu stellende Empfangspuffergröße ermittelt.

Dynamic Right-Sizing, sendeseitig

Auf der Grundlage der Messung der minimalen Round Trip Time schätzt sendeseitiges Dynamic Right-Sizing die kontinuierlich verfügbare Netzkapazität und damit das erforderliche Congestion Window ab. Die Netzkapazität wird mit der maximalen vom Empfänger

quittierten Datenmenge während der minimalen Round Trip Time angenommen. Anhand dieser Messgröße wird das erforderliche Congestion Window und die dem entsprechend zur Verfügung zu stellende Sendepuffergröße ermittelt.

ECN

Der Explicit Congestion Notification (RFC 3168) Mechanismus dient dazu in Hochlast-situationen Paketverluste zu vermeiden. ECN wird durch das Zusammenwirken von TCP und IP erbracht.

Emulation

Komponente, die die Eigenschaften eines anderen Gerätes nachbildet.

Encapsulation

Methode zum Transfer von Nachrichten über ein Netz. Dabei wird die gesamte Nachricht - also Header und Daten - als Nutznachricht im Zwischennetz transportiert (enkapsuliert).

Endsystem

Begriff der OSI-Architektur: System, in dem im Gegensatz zu einem Intermediate System eine Transportentity (und damit auch Applikationen) residieren, die über NSAPs die Netz-funktionen in Anspruch nehmen. Das Endsystem selbst kann physisch aus mehreren HW-Teilen bestehen. Auch in anderen Architekturen in ähnlicher Weise benutzt.

Entity

Begriff der OSI-Architektur: aktives Element in einer Schicht, deutsch: Instanz.

Erweiterungsheader

IPv6-Header, die optionale Informationen enthalten, die nicht Bestandteil des IPv6-Basis-headers sind.

Ethernet

Von XEROX eingeführtes LAN, das auf dem Yellow Cable basiert und CSMA/CD als Über-tragungsverfahren benutzt; ähnlich zu einem IEEE 802.3-LAN.

Evaluation/Evaluierung

Bewertung eines Systems nach Sicherheitskriterien.

Gateway

Im allgemeinen Sprachgebrauch ein System, das zwei oder mehrere Netze verknüpft und nicht als Bridge arbeitet. Varianten: Gateway auf der Netzebene (= Router oder OSI-Relais), Transport-Gateway und Anwendungs-Gateway.

Harmonisierungsprotokoll

(auch Konvergenzprotokoll genannt) Protokoll mit der Aufgabe, den von einem Protokoll-stack gebotenen Dienst einem anderen anzupassen, d.h. ihn mit dem anderen zu harmonisieren.

HDLC

High Level Data Link Control: in mehreren ISO-Normen, z.B. ISO 7776, definiertes Protokoll auf der Sicherungsschicht zur Verknüpfung zweier Systeme oder Geräte

heterogenes Netz

Ein Netz, das aus mehreren, nach unterschiedlichen technischen Prinzipien aufgebauten Teilnetzen besteht.

High-Speed TCP

TCP mit zusätzlichen Mechanismen Large Congestion Windows und Limited Slow Start, um bei Fehlerfall die Ausfallzeit zu verkürzen: Netztopologien, die sich durch ein großes Produkt aus der Bandbreite und der Netzlaufzeit auszeichnen, können von TCP nur mit großen Windows optimal genutzt werden. Große Windows bringen es mit sich, dass im Fehlerfall u.U. viele TCP-Segmente verloren gehen und es lange dauert, bis nach dem Fehlerfall die ursprüngliche Window Size wieder erreicht wird.

homogenes Netz

Ein technisch nach einem einzigen Prinzip aufgebautes Netz.

Host

Früher ein großes Datenverarbeitungssystem, das zur Kommunikation einen Front End Processor benötigte, heute Bezeichnung für BS2000-Systeme oder MVS-Systeme in SNA u.a.m.

Hub

(engl. Nabe, Achse) Leitungskonzentrator/Sternkoppler, von dem die Leitungen zu vielen Stationen sternförmig abgehen, auch wenn logisch die Stationen an einem Ring hängen. Heute integrieren Hubs zum Teil mächtige Management-, Bridge- und Routingfunktionen.

IAB

(Internet Architecture Board) Kontrolliert die Neuentwicklungen im Internet-Netz über den RFC-Mechanismus.

IEC

International Electrotechnical Commission: internationales Normungsgremium für elektrische Normen, das für die IT-Normen zusammen mit ISO das Joint Technical Committee 1 gegründet hat. Deutsches Mitglied ist die DKE.

IEEE

Institute of Electrical and Electronic Engineers: US-Vereinigung von Ingenieuren, die vor allem im LAN-Bereich grundlegende Arbeiten geleistet und Normen definiert hat und dies weiterhin auch tut.

Industriestandard

Analog zu einem De-Facto-Standard eine Festlegung, die auf Grund der Marktbedeutung in einem Industriebereich zur Norm geworden ist.

Instanz

Begriff der OSI-Architektur: aktives Element in einer Schicht, engl. Entity.

Integrität

Unverfälschtheit und Korrektheit von verarbeiteten, übertragenen und gespeicherten Daten.

Intermediate System (IS)

Ein System, das logisch nur die unteren drei OSI-Schichten enthält und als Relais verschiedene Netze verknüpft. Gegensatz: Endsystem. Funktionell identisch mit einem Router. DIN nennt das IS ein Transitsystem.

Internet

Kommunikationsarchitektur, gekennzeichnet durch die Verwendung von TCP und IP, entstanden aus dem ARPA-Netz in USA. Erweiterungen werden durch den IAB über den RFC-Prozess kontrolliert.

Internetworking

Oberbegriff für das Verknüpfen von Kommunikationsnetzen aller Art, wobei verschiedene Methoden zum Einsatz kommen können.

IPng

IP next generation, Synonym für IPv6.

IPSEC

Das IP Security Protocol ist die Erweiterung des IP Protocols um Sicherheitsmechanismen. Darunter fallen Verschlüsselungs- und Authentifizierungsmethoden sowie deren Kombination.

IPv4

Internet Protocol: verbindungsloses Netzwerkprotokoll der Internet-Architektur mit 4 byte langen Adressen.

IPv6

Internet Protocol: verbindungsloses Netzwerkprotokoll der Internet-Architektur mit 16 byte langen Adressen als Nachfolger von IPv4.

IPv6-Basisheader

siehe primärer IPv6-Header

ISO

International Organization for Standardization.

ITU

International Telecommunications Union, Unterorganisation der UNO.

ITU-TSS

Telecommunications Standards Sector, früher CCITT, hat dessen Aufgaben übernommen.

Kommunikationsarchitektur

Modell der Kommunikationswelt.

Konnektivität

Allgemein die Möglichkeit der Kommunikation zwischen Systemen und Partnern, ab und zu auch nur auf die Kommunikationsmöglichkeiten bzgl. Transportsystemen bezogen, engl. Connectivity

Konvergenzprotokoll

siehe Harmonisierungsprotokoll

LAN

Local Area Network: ursprünglich ein mit hoher Geschwindigkeit arbeitendes Netz geringer Reichweite, heute jedes Netz auch großer Reichweite, das gemäß CSMA/CD oder Token Ring arbeitet.

Large Congestion Windows

High-Speed TCP für Large Congestion Windows bestimmt nach erfolgter Fehlerbehebung die Größe des Congestion Windows in Abhängigkeit der aktuellen Größe des Congestion Windows. (Standard-TCP halbiert immer sein Congestion Window.) Damit wird die Zeit zum Erreichen des ursprünglichen Congestion Windows verkürzt. Dieser Mechanismus ist definiert in RFC 3649.

Leitungsvermittlung

siehe CSDN

Light Weight Resolver (LWRESD)

LWRESD ist ein auf BIND basierendes Programm, das einen zentralen DNS-Resolver-Anschluss für BCAM, SOCKETS-BS2000 und SOCKETS-POSIX realisiert.

Limited Slow-Start

Dieser Mechanismus für High-Speed TCP mit Large Congestion Windows bewirkt, dass ab einer bestimmten Größe des Congestion Windows der Slow-Start langsamer verläuft als bei Standard-TCP. Damit wird die Anzahl der TCP-Segmente begrenzt, die in einem Fehlerfall während des Slow-Starts einer Verbindung verloren gehen können. Der Mechanismus ist definiert in RFC 3742.

Link

Direkte Verbindung zwischen zwei Systemen (Endsystem/Router).

Link Layer

Link-Ebene der Kommunikation, gewährleistet die direkte Kommunikation zwischen zwei Systemen (Endsystem/Router) in einem Netzwerk.

LLC

Logical Link Control: in IEEE 802.2 bzw. ISO 8802-2 definiertes Protokoll, das oberhalb der MAC-Schicht in LANs gefahren wird, um verbindungsorientierte oder verbindungslose Kommunikation zu steuern.

MAC

Medium Access Control: beschreibt die Regeln und Verfahren beim Zugang zu einem LAN.

MAC-Adresse

Adresse eines Gerätes an einem LAN, z.B. die weltweit eindeutige Ethernet-Adresse. Diese werden von Bridges ausgewertet, um das Zielsystem finden zu können.

MAN

Metropolitan Area Network (deutsch regionales Netz): ein Netz, das über eine Ausdehnung von ca. 50 bis 150 km LAN-ähnliche Dienste und Kommunikationsmöglichkeiten bietet. Beispiele: DQDB, SMDS.

Managed Object

(kurz: Objekt)

Abstrakte Repräsentation einer Netzressource im Hinblick auf deren netzmanagement-relevante Eigenschaften.

Manager

Auftraggeber für Netzmanagement-Aufträge.

Message Handling

Das in der Recommendation X.400 beschriebene Verfahren zum Versenden und zum Austausch von Nachrichten.

MSCF

Subsystem des BS2000, das privilegierten Komponenten (MSCF-Anwendungen) des Betriebssystems Dienste zur Kommunikation mit anderen BS2000-Instanzen zur Verfügung stellt. MSCF verwendet BCAM zur Kommunikation.

Multicast

siehe Broadcast

Multiplexer

Netzkomponente, die das Multiplexen mehrerer Datenströme über eine Leitung oder Verbindung erlaubt, um die Bandbreite optimal ausnutzen zu können.

Multiprotokollrouter

Router, der Kommunikationsbeziehungen mit verschiedenen Protokollstacks routen kann.

Named Pipe

Schnittstelle für die bidirektionale Kommunikation zwischen Server und Clients, die vom LAN Manager zur Verfügung gestellt wird.

NEA

Bezeichnung einer Netzarchitektur.

Network Layer

Netzwerkebene der Kommunikation; gewährleistet die Kommunikation zwischen verschiedenen Endsystemen in einem Netzwerk.

Netzdienst

Von der Netzschicht im OSI-Modell erbrachter Dienst, dabei gibt es zwei Varianten: verbindungslos und verbindungsorientiert (ISO 8348), von DIN Vermittlungsdienst genannt.

Norm

Dokument, das für eine genau beschriebene Funktion Definitionen und Festlegungen enthält, siehe auch De-facto-Standard, Industriestandard, De-jure-Standard.

OSF

Von mehreren Herstellern gegründete Firma, die offene Produkte für UNIX-Systeme zur Verfügung stellt, z.B. Motif, DCE, DME und das Betriebssystem OSF/1.

OSI

Open Systems Interconnection, von ISO in der Norm ISO 7498 definierte Kommunikationsarchitektur, von CCITT als Rec. X.200 übernommen.

OSPF

Open Shortest Path First
Interior Gateway-Protokoll.

Peer-to-Peer-Kommunikation

Kommunikationsmodell, bei der beide Partner einer Beziehung gleichberechtigt und nicht im Master/Slave-Verhältnis agieren können.

Portability Guide

Von X/Open veröffentlichtes Dokument, in dem für mehrere Funktionskomplexe festgeschrieben ist, welche Funktionen und wie sie zu erbringen sind. Die neueste Version ist XPG4.

POSIX

Portable Open System Interface, Gremium und von ihm geschaffene Normen für auf verschiedene Systemplattformen portable Systemschnittstellen.

PPP

Point-to-Point Protocol, definiert in RFC 1171. Dient als Protokoll zwischen Routern über serielle Leitungen, um verschiedene Netzprotokolle darüber zu transportieren bzw. zu multiplexen. Presentation Service.

Dienst des Presentation Layers im OSI-Modell, normiert in ISO 8822.

Primärer IPv6-Header

Erster IPv6-Header. Enthält unter anderen die Adressinformation des IPv6-Paketes, ist als einziger IPv6-Header immer in einem IPv6-Paket vorhanden.

Privileg

Satz von Attributen eines Benutzers, die vom Zugriffskontrollsystem benutzt werden.

Profil

Bei OSI eine Norm, die für einen bestimmten Zweck festschreibt, welche Protokolle einzusetzen sind und Vorschriften über die Werte der Parameter und Optionen enthält.

Protokoll

Summe der Regeln und Verfahren zwischen zwei oder mehr Partnern, um einen festgelegten Zweck zu erreichen, meist in Form der Definition der auszutauschenden Nachrichten und der korrekten Abläufe von Nachrichtenfolgen incl. Behandlung von Fehler- und sonstigen Ausnahmefällen.

Protokollrelais

Relais, das zwischen zwei Partnern vermittelt und dabei die Protokollelemente der einen Seite in Protokollelemente der anderen Seite übersetzt und sonstige protokollkonforme Aktionen initiiert.

Relais

Deutsche Bezeichnung für Relay.

Relay

Bezeichnung in OSI für ein Element einer Schicht, das zwischen zwei anderen Partnern vermittelt und so erst die Kommunikation zwischen diesen beiden Partnern ermöglicht, im engeren Sinne ein Relais auf der Netzschicht, entspricht funktionell einem Router.

Repeater

Element in der Bitübertragungsschicht (Physical Layer), das die Reichweite eines Mediums erweitert, deutsch Verstärker.

RFC

Request for Comment, Verfahren im Internet zur Kommentierung von vorgeschlagenen Normen, Festlegungen oder auch Berichten, auch Bezeichnung für ein auf diese Weise verabschiedetes Dokument.

Router

Element in einem Netz, das zwischen Netzen residiert und Nachrichtenströme durch die Netze lenkt und dazu Wegewahl, Flusskontrolle, Adressierung und andere Funktionen behandelt, arbeitet auf der Schicht 3 des OSI-Modells.

Routingdomäne

Bereich eines Netzes, in dem dieselben Routingverfahren und dieselben Routingprotokolle benutzt werden, wird von einer einzigen zuständigen Stelle bzgl. Routing kontrolliert.

Routingprotokoll

Protokoll, mit dem sich Router untereinander bzw. mit den angeschlossenen Endsystemen über Topologien, Änderungen und Kosten von Routen informieren.

Server

Logische Instanz bzw. Anwendungskomponente, welche Aufträge eines Clients ausführt und die (koordinierte) Nutzung allgemein verfügbarer Dienste (File, Print, DB, Kommunikation, ...) bereitstellt, kann selbst bzgl. eines anderen Servers Client sein.

Service

Abgeschlossene und wohldefinierte Menge von Funktionen, die von einem Diensterbringer bereitgestellt wird und von einem Dienstbenutzer in Anspruch genommen werden kann; in OSI hauptsächlich als Dienst einer Schicht.

Session

In OSI die Bezeichnung für eine Schicht 5-Verbindung.

Session Service

Dienst des Session Layers im OSI-Modell, normiert in ISO 8326.

SLIP

Serial Line Interface Protocol, definiert in RFC 1055.

SMDS

Switched Multimegabit Data Service, Hochgeschwindigkeitsnetz, das verbindungslosen Verkehr bietet, basierend auf und kompatibel zu DQDB.

SMTP

Simple Mail Transfer Protocol, standardmäßig in UNIX-Systemen vorhandenes einfaches Email-Programm aus den DARPA-Services.

SNMP

(Simple Network Management Protocol)

Von der Internet Community für TCP/IP-Netze definiertes Protokoll zur Übertragung von Managementinformationen.

Standard

Dokument, in dem für einen bestimmten Zweck Festlegungen enthalten sind, z.B. für Verfahrensweisen und die Formate und Inhalte von Nachrichten.

Standleitung

Festgeschaltete Verbindung zwischen zwei Kommunikationspartnern, die immer ohne Aufbauphase zur Verfügung steht.

Subnetz

Technisch oder administrativ homogener Teil eines Netzes, auch Teilnetz genannt.

Subsystem

Teil eines Systems, der einen abgeschlossenen Funktionskomplex bearbeitet.

Switch

Multiport-Bridge auf der Basis einer Hardware-Implementation, die Datenverkehr über mehrere Ports an mehrere Netzwerksegmente weiterleitet.

TCP

Transmission Control Protocol, Transportprotokoll in der Internet-Architektur.

TCP/IP

Pars-pro-toto-Bezeichnung für die Internet-Architektur.

Teilnetz

Synonym zu Subnetz.

Terminal

Endgerät, welches der Ein-/Ausgabe von Daten dient, z. B. Bildschirm mit Tastatur, Drucker, Ausweisleser.

Terminal Access-Method

Programmschnittstelle im Host, welche in den jeweiligen Programmiersprachen einfache Schnittstellen und Tools definiert, um einfach Dialog mit Terminal-Benutzer führen zu können.

Token Ring

Technik der Token Ring-LANs. Dabei läuft ein Token im ringförmigen LAN herum, das zur Regelung der Sendeberechtigung der verschiedenen Stationen dient.

Transaktion

Folge von logisch zusammengehörenden Verarbeitungsschritten, die alle zusammen oder überhaupt nicht ausgeführt werden sollen.

Transitsystem

Deutsche Bezeichnung für Intermediate System.

Transport-Gateway

Gateway oder Relais, das auf der Transportschicht arbeitet und dazu zwei Transportverbindungen konkateniert.

Transportprotokollstack

Set zusammengehöriger Protokollfunktionen für die OSI-Schichten 1 bis 4.

Transportsystem

Teil eines Systems oder einer Architektur, der ungefähr die Funktionen der unteren vier OSI-Schichten erbringt, also den Transport der Nachrichten von einem Partner zum anderen Partner einer Kommunikationsbeziehung.

Transportsystemschnittstelle

Schnittstelle, die die Funktionen des Transportsystems nach oben anbietet und zu benutzen erlaubt. Die Funktionen der TSIs sind abhängig vom darunterliegenden Transportsystem.

TSS

Telecommunications Standards Sector von ITU, früher CCITT.

Tunnel

Mechanismus, um IPv6-Pakete in IPv4-Pakete verpackt über eine existierende IPv4-Infrastruktur zu übertragen.

Tunneling

Technik, bei der die Informationen in einem Protokollelement des Netzes A - transparent für die nutzende Schicht - in ein Protokollelement des Netzes B umgesetzt werden, um im Netz C wiedergewonnen zu werden. Dabei ist C technisch und protokollmäßig meist mit A identisch. Beispiel: Transport von SPX/IPX-Protokollelementen per TCP/IP-Protokoll. Es kann aber auch z.B. SDLC nach Token Ring "getunnelt" werden.

Verbindung

Kommunikationsbeziehung, deren Eigenschaften und Qualitäten von einem Dienstbringer überwacht werden.

verbindungslos

Eigenschaft einer Kommunikationsbeziehung, bei der zwischen den Nachrichten keine Beziehung besteht und auch vom Dienstbringer nicht überwacht wird. Beziehungen zwischen den durch Segmentierung entstandenen Stücken werden oft beachtet.

verbindungsorientiert

Eigenschaft einer Kommunikationsbeziehung, siehe Verbindung.

Vermittlungsdienst

Synonym zu Netzdienst.

Verteilte Verarbeitung

Synergetische Nutzung der in einem Netz auf verschiedenen Systemen angesiedelten Ressourcen.

Virtual Local Area Network (VLAN)

Virtual Local Area Network ist in IEEE 802.1q beschrieben und basiert auf der Arbeitsweise eines LANs, heute ein Netz auch mit großer Reichweite. Mit Hilfe der Angabe einer VLAN-Id und einer user priority wird eine Klassifizierung der VLANs vorgenommen.

VLAN-Identifikation (VLAN-Id)

In VLAN wird die Zuordnung einer VLAN-Identifikation, kurz VLAN-Id, bestimmt. Diese Id ist ein Integerwert aus dem Intervall <2..4094>. VLAN-Id 0 klassifiziert ein 'untagged' VLAN.

WAN

Wide Area Network, öffentliches oder privates Netz, das große Entfernungen überbrückt und dabei - im Gegensatz zu LANs - relativ langsam mit höherer Fehlerrate arbeitet. Bei ATM-Netzen z.B. gelten diese beiden Charakterisierungen nicht mehr.

X/Open

Zusammenschluss mehrerer Hersteller und Anwender, um durch Erarbeiten von Spezifikationen portable, in Multivendornetzen einsetzbare Produkte und damit offene Systeme – vornehmlich im UNIX-System-Bereich – zu ermöglichen.

Abkürzungen

ACSE	Association Control Service Element (ISO/IEC 8649, 8650)
AFP	Alternierendes Flankenpuls-Verfahren
AK-A	Anschlusskonzentrator AFP
API	Application Programming Interface
API/CS	Application Programming Interface/Communication System
ARP	Address Resolution Protocol
ASN	Abstract Syntax Notation
AEC/A-E-C	Automatische Endsystem-Aufnahme (Automatic End System Creation)
BCAM	Basic Communication Access Method
BOOTP	Bootstrap Protocol
CCITT	Comité Consultatif International Télégraphique et Téléphonique (jetzt ITU-TSS)
CCP	Communication Control Program
CLNS	Connectionless-Mode Network Service (ISO 8348)
CMIP	Common Management Information Protocol (ISO9596)
CMIS	Common Management Information Service (ISO9595)
CMX	Communication Manager
COM	Communication Port (asynchronous)
CONS	Connection-oriented Network Service (ISO 8348)
COTS	Connection-oriented Transport Service (ISO 8072)
CSDN	Circuit Switched Data Network
CSMA/CD	Carrier Sense Multiple Access with Collision Detection
DAC	Discretionary Access Control
DAP	Directory Access Protocol
DARPA	Defense Advanced Research Projects Agency
DCAM	Data Communication Access Method (BS2000-Teilhaberbetrieb)
DCE	Data Communication Equipment

DCE	Distributed Computing Environment (OSF)
DHCP	Dynamic Host Configuration Protocol
DIN	Deutsches Institut für Normung
DIG	Domain Information Groper
DME	Distributed Management Environment
DNS	Domain Name Service
DQDB	Distributed Queue Dual Bus
DSS	Datensichtstation
DTE	Data Termination Equipment
DTS	Distributed Time Service
DUA	Directory User Agent
DVA	Datenverarbeitungsanlage
ECN	Explicit Congestion Notification
EN	European Norm
ES	End System
FQDN	Fully Qualified Domain Name
FTP	File Transfer Protocol
HDLC	High level Data Link Control (ISO 7776)
HNC	Highspeed Net Connect
HTTP	Hypertext Transfer Protocol
IAB	Internet Architecture Board
ICMP	Internet Control Message Protokoll
IEC	International Electrotechnical Commission
IEEE	Institute of Electrical and Electronic Engineers
IGMP	Internet Group Management Protocol
IMAP	Internet Mail Access Protocol
IP	Internet Protocol
IPSEC	Internet Security Protocol
IPX	Internetwork Protocol eXchange
IS	Intermediate System
ISDN	Integrated Services Digital Network
ISH	Intermediate System Hello
ISO	International Organization for Standardization

ISP	International Standardized Profile
IT	Information Technology
ITU	International Telecommunication Union
ITU-TSS	ITU - Telecommunications Standards Sector (früher CCITT)
LAN	Local Area Network
LDAP	Leightweight Directory Access Protocol
LLC	Logical Link Control
LLC1	Logical Link Control Type 1 (connectionless mode)
LLC2	Logical Link Control Type 2 (connection mode)
LM	LAN Manager
LM/D	LAN Manager Dipos (886X)
LM/X	LAN Manager für Unix-basierte Systeme
LPDU	Link-Layer Protocol Data Unit
LWRESDD	Light Weight Resolver Daemon
MAC	Medium Access Control
MAN	Metropolitan Area Network
MIB	Management Information Base
MLC	Modular LAN Connect
MSCF	Multiple System Control Facility
MVS	Multiple Virtual System
NetBEUI	NetBIOS Extended User Interface
NetBIOS	Network Basic I/O System
NFS	Network File System
NSDU	Network Service Data Unit
NTP	Network Time Protocol
OLTP	Online Transaction Processing
OSF	Open Systems Foundation
OSI	Open Systems Interconnection
OSPF	Open Shortest Path First
OSS	OSI Services
PAD	Packet Assembler / Disassembler
PDU	Protocol Data Unit
POSIX	Portable Operating System Interface for Open Systems

PPP	Point-to-Point Protocol
PSDN	Packet Switched Data Network
RARP	Reverse Address Resolution Protocol
RDF	Resource Definition File
Rec	Recommendation
RFC	Request for Comments
RIB	Routing Information Base
RIP	Routing Information Protocol
SAT	Security Audit Trail
SCA	Smart Card Algorithmen
SCM	Software Configuration Management
SCON	Netzkonfigurierung für Systeme
SDLC	Synchronous Data Link Control
SMDS	Switched Multi-Megabit Data Service
SMTP	Simple Mail Transfer Protocol
SNAP	Subnetwork Access Protocol
SNMP	Simple Network Management Protocol
SOF	Start Option File
SPX	Sequenced Packet eXchange Protocol
SPX	Small Packet Exchange
SPX/IPX	Sequenced Packet Exchange/ Internet Packet Exchange
SS	Schnittstelle
SSL	Secure Sockets Layer
TCP	Transmission Control Protocol
TCP/IP	Transmission Control Protocol/Internet Protocol
TELNET	Telecommunications Network Protocol
TFTP	Trivial File Transfer Protocol
TIAM	Terminal Interactive Access-Method (BS2000-Teilnehmer bzw. Dialogbetrieb)
TPDU	Transport Protocol Data Unit
TSDU	Transport Service Data Unit
TSN	Task Sequence Number
TSS	Telecommunications Standards Sector (siehe ITU)

UDP	User Datagram Protocol
UTM	Universeller Transaktionsmonitor
UTM-D	Universeller Transaktions-Monitor - Distributed
VLAN	Virtual Local Area Network
VLAN-Id/VID	Virtual Local Area Network Identification
VTSU	Virtual Terminal Support
WAN	Wide Area Network
WTU	Wechseltaktübertragung
XHCS	Extended Host Code Support

Wichtige Normen und Standards



Der technische Inhalt einer Norm kann sich mit dem Ausgabestand ändern.

639	Language codes and authority symbols
3166	Codes for the representation of names of countries
3309	HDLC - Frame structure
4873	8-bit code for information interchange - Structure and rules for implementation
6523	Structure for the identification of organizations
7498	OSI - Basic Reference Model
7498-2	Security architecture
7498-3	Naming and addressing
7498-4	Management framework
8072	Transport service definition
8072 AD1	Addendum to 8072 covering connectionless-mode transmission
8073	Connection-mode transport protocol specification
8073 AD2	Addendum to enable class 4 operation over connectionless-mode network service
8326	Basic connection-mode session service definition
8327	Basic connection-mode session protocol specification
8327 AD3	Connectionless-mode session protocol
8348	Network service definition
8348 AD2	Network layer addressing
8473	Protocol for providing the connectionless-mode network service
8571	File transfer and management
8602	Protocol for providing the connectionless-mode transport service
8648	Internal organization of the Network layer
8649	Service definition for the Association Control Service Element (ACSE)

8650	Protocol specification for the ACSE
8802	LANs
8802-2	Logical link control
8802-3	CSMA/CD
8802-4	Token Bus
8802-5	Token Ring
8802-5 AM4	MAC sublayer bridging - Source routing
8802-10	Standard for Interoperable LAN Security (SILS)
8822	Connection oriented presentation service definition
8822 AD1	Covering the connectionless-mode presentation service
8823	Connection-mode presentation protocol specification
8824	Specification of Abstract Syntax Notation One (ASN.1)
8825	Specification of basic encoding rules for ASN.1
8880	Protocol combinations to provide and support the OSI network service
8880-1	General principles
8880-2	Provision and support of the CONS
8880-3	Provision and support of the CLNS
9314-1	Token Ring Physical Layer Protocol (PHY)
9314-2	Token Ring Media Access Control (MAC)
9314-3	Token Ring Physical Layer, Medium Dependent (PMD)
9542	ES to IS routing exchange protocol for use in conjunction with ISO 8473
9545	Application layer structure
9574	Provision of the CONS by packet mode TEs connected to an ISDN
9575 TR	OSI routing framework
9577 TR	Protocol identification in the Network layer
9594	Directory
9595	OSI - Management information service definition
9595-2	Common management information service (CMIS)
9596	OSI - Common Management information protocol (CMIP)
9646-3	Tree and tabular combined notation (TTCN)
10000 TR	Framework and taxonomy of ISPs
10000-1	Framework
10000-2	The Taxonomy

10028	Definition of the relaying functions of a Network layer intermediate system
10030	End system routing information exchange protocol for use in conjunction with ISO 8878
10038	MAC sublayer interconnection (MAC bridging)
10039	MAC service definition
10040	Systems management overview
10164	Systems Management
10165	Structure of management information
10172 TR	Network / Transport protocol interworking specification
10177	Intermediate system support of the OSI connection-mode Network service using ISO 8208 in accordance with ISO 10028
10178 TR	The structure and coding of LLC addresses in LANs
10181	Security Framework
10589	IS to IS routing protocol (intra-domain)
10608	ISP TA: Connection-mode transport service over connectionless-mode network service
10609	ISPs TB-TE: Connection-mode transport service over connection mode network service
10612	RD Relays: : MAC relays using transparent bridging
10613	RA profiles: Relaying the connectionless-mode network service
10616	Common Directory Use
10730 TR	Tutorial on Naming and Addressing
10733	Elements of Management Information Related to OSI Network Layer Standards
10734 TR	MAC Bridging - Guidelines for bridged LAN source routing operation by End Systems
10736	Transport layer security protocol
10747	Protocol for exchange of inter-domain routing information among intermediate systems to support forwarding of ISO 8473 PDUs
11577	Network Layer security protocol
	RE profiles: MAC service relays using source routing
41102	COTS over CLNS for an end system at an CSMA/CD LAN
41103	COTS over CONS for an end system at an CSMA/CD or Token Ring LAN
41104	COTS over CONS at an PSDN; permanent access
41105	COTS over CONS at an PSDN: switched access

41106	COTS in the T.70 case for telematic end systems
41107	COTS over CONS in a CSDN
41108	COTS over CONS in an end system at a token ring LAN
41110	COTS over CLNS in an end system at a token ring LAN
41111	COTS over CONS by using an ISDN circuit-mode 64 kbit/s unrestricted bearer service - permanent case
41112	COTS over CONS by using an ISDN circuit-mode 64 kbit/s unrestricted bearer service - demand case
41113	CONS by using an ISDN packet-mode bearer service on the D-channel - No notification class
41115	COTS over CONS by using a permanent circuit
41116	COTS over CONS by using a switched telephone service
41801	Relaying the CLNS (RA profiles)
E.163	Numbering plan for the international telephone service
E.164	Numbering plan for the ISDN era
I.430	Basic user-network interface - Layer 1 specification
I.431	Primary rate user-network interface - Layer 1 specification
X.3	Packet assembly/disassembly (PAD) in a public data network
X.21	Interface between DTE and DCE for synchronous operation on public data networks
X.21bis	Use on public data networks of DTE which is designed for interfacing to synchronous V-series modems
894	A Standard for the Transmission of IP Datagrams over Ethernet Networks
903	A Reverse Address Resolution Protocol
950	IP Subnet Extension
1001	Protocol standard for a NetBIOS service on a TCP/UDP transport: Concepts and Methods
1002	Protocol standard for a NetBIOS service on a TCP/UDP transport: Detailed specifications
1006	ISO Transport services on top of the TCP
1042	A Standard for the Transmission of IP Datagrams over IEEE 802 Networks
1055	Serial Line Internet Protocol SLIP
1112	Host Extensions for IP Multicasting
1122	Requirements for Internet Hosts - Communication Layers

1155	Structure and Identification of Management Information for TCP/IP-based Internets (SMI)
1157	A Simple Network Management Protocol
1171	The point-to-point protocol for the transmission of multi-protocol datagrams over point-to-point links
1208	A glossary of networking terms
1212	Concise MIB Definitions
1213	Management Information Base for Network Management of TCP/IP-based Internets: MIB-II
1247	Open Shortest Path First
2373	IP Version 6 Addressing Architecture
2460	Internet Protocol, Version 6 (IPv6)
2461	Neighbor Discovery for IP Version 6 (IPv6)
2462	IPv6 Stateless Address Autoconfiguration
2463	Internet Control Message Protocol (ICMPv6) for the Internet Protocol Version 6 (IPv6) Specification
2464	Transmission of IPv6 Packets over Ethernet Networks
2473	Generic Packet Tunnelling in IPv6 Specification
2529	Transmission of IPv6 over IPv4 Domains without Explicit Tunnels
3168	The Addition of Explicit Congestion Notification (ECN) to IP
3649	HighSpeed TCP for Large Congestion Windows
3742	Limited Slow-Start for TCP with Large Congestion Windows
117	Network layer address domain specific part
801.D	Spanning Tree Algorithm
802.2	Logical Link Control
802.3	CSMA/CD LANs
802.4	Token Bus LANs
802.5	Token Ring LANs
802.6	DQDB subnetwork of a MAN
802.1q	VLAN subnetwork
NEABD	Benutzerdienstprotokoll
NEABR	Remote Spool-Benutzerdienstprotokoll
NEABT	TIAM-Benutzerdienstprotokoll (Terminals und Drucker)
NEABV	Benutzerdienstverbindungsprotokoll

NEABF	File Transfer-Protokoll
NEABX	NEA - Protocol for providing NEA services over the OSI transport service

Literatur

Die Handbücher finden Sie im Internet unter <http://manuals.ts.fujitsu.com>. Handbücher, die mit einer Bestellnummer angezeigt werden, können Sie in auch gedruckter Form bestellen.

openNet Server V4.0 (BS2000)

IPSec V1.4

Benutzerhandbuch

SOCKETS(BS2000) V2.7

SOCKETS für BS2000

Benutzerhandbuch

openNet Server (BS2000)

IPv6 Einführung und Umstellhandbuch Stufe 1

Benutzerhandbuch

interNet Services (BS2000)

Administratorhandbuch

interNet Services (BS2000)

Benutzerhandbuch

DCAM (BS2000)

Programmschnittstellen

Beschreibung

DCAM (BS2000)

Makroaufrufe

Benutzerhandbuch

DCAM (BS2000)

COBOL-Aufrufe

Benutzerhandbuch

SNMP Management V5.0

SNMP Management für BS2000

Benutzerhandbuch

SNMP Management V6.0
SNMP Management für BS2000
Benutzerhandbuch

Dort, wo sich die Funktionalität der Version 6.0 des SNMP-Managements für BS2000 gegenüber der Version 5.0 nicht geändert hat, ist die Beschreibung im Handbuch „SNMP Management V5.0 SNMP Management für BS2000“ weiterhin gültig.

openFT für BS2000 V12.0
Enterprise File Transfer in der offenen Welt
Benutzerhandbuch

openFT für BS2000 V12.0
Installation und Administration
Systemverwalterhandbuch

openFT (BS2000) V12.1
Kommandoschnittstelle
Benutzerhandbuch

openFT (BS2000) V12.1
Installation und Betrieb
Systemverwalterhandbuch

BS2000 OSD/BC
Systeminstallation
Benutzerhandbuch

BS2000 OSD/BC
Einführung in die Systembetreuung
Benutzerhandbuch

BS2000 OSD/BC
Kommandos
Benutzerhandbuch

BS2000 OSD/BC
System-Exits
Benutzerhandbuch

BS2000 OSD/BC
Performance Handbuch
Benutzerhandbuch

IMON (BS2000)
Installationsmonitor
Benutzerhandbuch

JV (BS2000)
Jobvariablen
Benutzerhandbuch

CMX (BS2000)
Kommunikationsmethode im BS2000
Benutzerhandbuch

CMX (Solaris)
Communications Manager for UNIX Systems
Betrieb und Administration
Benutzerhandbuch

CMX
Communications Manager for UNIX Systems
CMX-Anwendungen programmieren
Programmierhandbuch

HNC
Highspeed Net Connect
Benutzerhandbuch

SECOS (BS2000)
Security Control System
Tabellenheft

SECOS (BS2000)
Security Control System
Benutzerhandbuch

XHCS (BS2000)
8-bit-Code- und Unicode-Verarbeitung im BS2000
Benutzerhandbuch

VTSU
Virtual Terminal Support
Benutzerhandbuch

Stichwörter (Band 1 und 2)

\$TSOS.SYSLNK.BCAM-DIAG.010.DIAG 138

A

abarbeiten, Kommandos aus Datei 564

abbauen, Verbindungen 319

ACD 119

ACTIVATE-LINE 291, 297, 663, 669, 671

ACTIVATE-LINK-AGGREGATION 293

ACTIVATE-OWN-ADDRESS

own-Adresse aktivieren 295

ACTIVATE-VLAN-LINE 299

Address Conflict Detection

IPv4 119

ADDRESS-SPACE-LIMIT 964

Administration Leitungseinstellungen

Redundanz 251

Administrations-LAN SE Server 108

Adress-Konflikt 121

Adress-Konflikte behandeln 120

Adress-Konflikte Information anzeigen 120

Adress-Präfix IPv6 53

Adressbereiche, Definition (Prinzip) 698

Adressen

Information ausgeben 797

Adressierung 46

Broadcast 48

gemäß ISO 55

IP 48

IPv6 52

Multicast 48, 52

Netzwerk 47

Subnetzwerk 47

TCP/IP 48

Adresstypen IPv4 48

Adresszuordnung ändern 690

AFI (Authority and Format Identifier) 55

aktivieren

Anwendung 316

Host 304

Kommunikationskomponenten 303

LAN-Knoten 311

Leitung 291, 297, 309, 663, 669, 671

Link-Aggregation 293

own-Adresse 295

Rechner 306

Route 314

VLAN-Gerät 297

VLAN-Leitung 299

aktualisieren (zyklisch)

Routing Information Base 49, 55

Aliasname 266, 273

allgemeine Syntaxbeschreibung 271

alphanumeric-name (Datentyp) 275

ändern

Adresszuordnung 690

BCAM-Betriebsoptionen 438

BCAM-Mapping-Einträge 403

BCAM-Objekte im Dialog 111

BCAM-Port 556

DNS-Zugriff in BCAM 717, 764

Leitung 725, 768

Rechnernamen/adresse 334

Redundanz 251

Route 734

Routenattribute 751

Routenpfad 747, 761

Trace-Länge 470

- Änderungen
 - V22.0 zu vorheriger Ausgabe 1056
 - V23.0 zu vorheriger Ausgabe 1062
- angeben
 - Kommandowirkungsbereich 72
 - Name des Objekts 72, 74
 - Objektbezeichnung, BCAM-Kommandos 72
- Annahmequittung 83
 - negativ 83
 - positiv 83
- Anschlussarten 45
- Anwendung
 - aktivieren 316
 - deaktivieren 316
 - einem virtuellen Host zuordnen 255
 - Information anzeigen 205, 544, 791, 907
 - Socket 54
 - Verbindungsvorschlag 322
- Anwendungen
 - Information ausgeben 795
- Anwendungsinformationen ausgeben 791
- Anwendungsschicht, Definition 30
- anzeigen
 - Adresse der Route 923, 928
 - Anwendungen (BCSHOW) 544
 - Anwendungen (NETSTAT) 205, 907
 - automatische Endsystem-Aufnahme 788
 - BCAM-Betriebsparameter 799
 - BCAM-Information 496
 - BCAM-Mapping-Einträge 407
 - BCAM-Mappings 895
 - BCAM-Objekte 832
 - Eigenschaften einer Link-Aggregation 892
 - Geräteattribute 812
 - globale Werte 554
 - Hosts 497
 - Information (BCSHOW) 496
 - LAN-Knoten 516
 - Leitung, zu Route 923
 - Leitungen 507, 879, 951
 - Leitungsattribute 883
 - Netzanschluss 907
 - Netzstatistik 205, 907
 - own-Adresse 913
 - Profil der Route 923
 - Rechner 525
 - Routen 535
 - Routenattribute 922, 925
 - Routenname 928
 - Routenpfad 934
 - Routing-Daten 205, 907
 - Status der Route 923, 928
 - Timer-Werte, routenspezifisch 923, 928
 - Verbindungen 205, 907
 - VLAN-Leitungsattribute 955
- anzeigen siehe auch ausgeben
- Application Layer 30
- Application-Datei 234
 - DCOPT 635
 - DCSTART 655
 - Name anzeigen 809
- application-name 274
- APPLICATION-TABLE 234
 - Beispiel 235
 - einrichten 99
- ARP
 - Address Resolution Protocol 49
 - Funktionalität 34
- ASN.1 57
- ASTRID
 - Ausgabemedium festlegen 139
 - Kommandobeschreibung 141
 - starten 138
- Aufbau Kommandodatei 90
- Ausfall
 - BCAM-Host 256
 - IPv6-Router 247
 - ISO9542-Router 247
 - Kanaladapter 246
- Ausfallsicherheit 245
- Ausgabemedium festlegen, ASTRID 139
- ausgeben
 - Anwendungsinformationen 791
 - BCAM-Basisinformationen 821
 - BCAM-Firewall-Einträge 817
 - BCAM-Information zu Adresse 819
 - BCAM-Information zu BCAM-Tools 825
 - BCAM-Information zu einem Namen 823

- ausgeben (Forts.)
 - BCAM-Konfigurationsinformation 822
 - BCAM-Router 846
 - BCAM-Umgebung eines Prozessors 814
 - Hostinformationen 874
 - Information über BCAM-Gateway-Tabellen 784
 - Information über BCAM-Server-Ports 848
 - Information über BCAM-Start-Parameter 850
 - Information über BCAM-Timer 856
 - Information über DNS-Zugriff in BCAM 828, 870, 941
 - Information über Host-Attribute 876
 - Information über IP-RANGES in BCAM 826
 - Information zu Adressen 797
 - Information zu Anwendungen 795
 - Informationen über BCAM-Parameter 842
 - Informationen über LAN-Knoten 908
 - LAN-Knoten-Informationen 908, 910
 - Mapping-Informationen 904
 - Prozessorinformationen 916, 918
 - TSAP-Informationen 937
 - Verbindungsinformation zu Namen 868
 - Verbindungsinformationen 859
- ausgeben siehe auch anzeigen
- ausschalten
 - Trace-Selektion 481
- Außerbetriebnahme
 - Kommunikationskomponenten 458
 - LAN-Knoten 463
 - Leitung 462
 - Rechner 466
 - Route 468
 - virtueller Host 459
- Authentication Header (IP Security) 35
- automatische Endsystem-Aufnahme
 - Beispiele 994
 - DNS-Resolver-Anschluss 994
 - einschalten 240
 - LWRES 994
 - steuern 240
- automatische Rekonfiguration 246
- AVLAG 293
- AVLN 291, 297, 663, 669, 671
- AVVL 299
- B**
- BCACT
 - auf eine Leitung 309
 - auf einen Host 304
 - auf einen LAN-Knoten 311
 - auf einen Rechner 306
- BCAM 19
 - beenden 331
 - Betriebsoptionen ändern 438
 - in Betrieb nehmen 92
 - Informationen anzeigen 496
 - starten 642
 - Überblick 27
 - Überwachung steuern 427
- BCAM Steuerdateien 225
- BCAM-Basisinformation ausgeben 821
- BCAM-Betriebsparameter anzeigen 799
- BCAM-BS2000-Parameterservice 95
- BCAM-Exit (36) 122, 716
- BCAM-Firewall-Einträge ausgeben 817
- BCAM-Frühstart 95
- BCAM-Gateway-Tabellen
 - Information ausgeben 784
- BCAM-Grenzwerte modifizieren 417
- BCAM-Information zu Adresse ausgeben 819
- BCAM-Information zu BCAM-Tools
 - ausgeben 825
- BCAM-Information zu einem Namen
 - ausgeben 823
- BCAM-Informationen anzeigen 496
- BCAM-Jobvariable
 - JV-BCAM-STATUS 92
 - STATUS-JV 93
- BCAM-Kommando
 - dynamische Generierung 64
- BCAM-Kommandodatei 564
- BCAM-Kommandos 72, 74
 - angeben Kommandowirkungsbereich 72
 - Name des Objekts angeben 72, 74
 - neu - alt (V16.0A) 288
 - Objektbezeichnung angeben 72
 - Wirkungsbereich 71

- BCAM-Konfiguration
 - sichern in Datei 686
- BCAM-Konfigurationsinformation ausgeben 822
- BCAM-Mapping
 - anzeigen 895
 - Beispiele 269
 - Beschreibung 82, 234
 - Einträge ändern 403
 - Einträge anzeigen 407
 - Einträge definieren 269, 389
 - Einträge löschen 396
 - Funktion steuern 388
 - Funktion verwalten 414
 - starten 269
- BCAM-Objekt
 - Information ausgeben 823
- BCAM-Optionen
 - ändern 701
- BCAM-Parameter, Informationen ausgeben 842
- BCAM-Port
 - Definition 42
 - umschalten 556
- BCAM-Server-Ports, Information ausgeben 848
- BCAM-Start-Parameter
 - Information ausgeben 850
- BCAM-Steuerdateien 225
- BCAM-Systemexit-Funktionen 122, 716
- BCAM-Timer, Informationen ausgeben 856
- BCAM-Zeitintervalle definieren 558
- BCAPPL 316
 - Anwendung aktivieren/deaktivieren 316
- BCCONP
 - Verbindungsvorschlag (Anwendung) 322
- BCDAC
 - Kommunikationskomponenten deaktivieren 324
 - LAN-Knoten deaktivieren 328
 - Leitung deaktivieren 327
 - Rechner deaktivieren 329
 - Route deaktivieren 330
 - virtuellen Host deaktivieren 325
- BCEND
 - BCAM beenden 331
 - MSCF 561
- BCGEN 109
 - Rechnernamen/-adressen ändern 334
- BCIN
 - Host initialisieren 339
 - Kommunikationskomponenten dynamisch generieren 352
 - LAN-Knoten dynamisch generieren 354
 - LAN-Knoten initialisieren 347
 - LAN-Rechner dynamisch generieren 362
 - LAN-Router-Rechner dynamisch generieren 374
 - Leitung initialisieren 342
 - Rechner initialisieren 344
 - Route initialisieren 350
 - Tunnel-Router-Rechner dynamisch generieren 383
- BCMAP 403, 414
 - Ändern von Mapping-Einträgen 403
 - Anzeigen von Mapping-Einträgen 407
 - Beispiele 269
 - Definieren von Mapping-Einträgen 389
 - Löschen von Mapping-Einträgen 396
 - Verwalten der Mapping-Funktion 414
- BCMOD 109
 - Grenzwerte (DCSTART) modifizieren 417
- BCMON
 - BCAM-Überwachung steuern 427
- BCOPTION 109
 - verändern von Betriebsoptionen 438
- BCOUT
 - Kommunikationskomponenten außer Betrieb nehmen 458
 - LAN-Knoten außer Betrieb nehmen 463
 - Leitung außer Betrieb nehmen 462
 - Rechner außer Betrieb nehmen 466
 - Route außer Betrieb nehmen 468
 - virtuellen Host außer Betrieb nehmen 459
- BCSET
 - Diagnose- und Wartungsparameter setzen 470
 - Diagnose-Parameter setzen 490
 - Trace-Längen ändern 470
 - Trace-Selektion ausschalten 481

- BCSHOW 496
- BCAM-Info über Anwendungen 544
 - BCAM-Info über Hosts anzeigen 497
 - BCAM-Info über LAN-Knoten 516
 - BCAM-Info über Leitungen 507
 - BCAM-Info über Rechner 525
 - BCAM-Info über Routen 535
 - Informationen über globale Werte 554
- BCSWP Port umschalten 556
- BCTIMES 110
- BCTIMES BCAM-Zeitintervalle definieren 558
- beenden
- BCAM 331
 - MSCF 561
- behandeln Adress-Konflikte 120
- Behandlung von Multihoming-Problemen 227
- Beispiel 232, 233
- SERVICES-TABLE 233
- Beispiel Prozessor-Datei 229
- Beispiele
- APPLICATION-TABLE 235
 - automatische Endsystem-Aufnahme 994
 - BCMAP 269
 - dynamische Generierung 985
 - FQDN-TABLE 232
 - Link-Aggregationen 1051
 - Mapping 269
 - RDF-loser Betrieb 64, 985
 - Redundanzkonfiguration 1007, 1012
 - Socket-Host-Datei 230
 - Verzweigungsanweisungen 1014
 - VLAN-Unterstützung 1022
- Beschreibung
- ASTRID-Kommandos 141
 - BCAM-Mapping 82, 234
 - DIG-Anweisungen 979
 - LWRES-Kommandos 970
 - Meldungsverhalten 83
 - TEDDY-Kommandos 193
- Betrieb
- Client 227
 - virtuelle Hosts 99
- Bitübertragungsschicht 30
- Definition 30
- Bridge Definition 43
- Broadcast-Adressierung IPv4 48
- BS2000-Server, Definition 42
- C**
- c-string (Datentyp) 275
- CALL-BCAM-COMMANDS
- Kommando aus einer Datei abarbeiten 564
- Carrier Sense Multiple Access/ Collision Detection CSMA/CD 34
- cat (Zusatz zu Datentypen) 286
- cat-id (Datentyp) 275
- CIDR-Block, IPv4-Präfix 51
- Classless Inter-Domain Routing CIDR 50
- Client, Betrieb 227
- command-rest (Datentyp) 275
- compl (Zusatz zu Datentypen) 281
- composed-name (Datentyp) 275
- Control LAN bei SE Server 108
- corr (Zusatz zu Datentypen) 286, 287
- CREATE-LINE, Leitung erzeugen 567
- CREATE-LINK-AGGREGATION 573
- CREATE-NODE, LAN-Knoten erzeugen 575
- CREATE-PROCESSOR, Rechner erzeugen 301, 578
- CREATE-ROUTE
- LAN-Knoten-Route erzeugen 583
 - Route erzeugen 581
 - ROUTER-Route erzeugen 592
 - Tunnel-Route erzeugen 599
- CREATE-VIRTUAL-HOST
- virtuellen Host erzeugen 603
- CRLAG 573
- CRYPT-PORT.
- Trace-Name 186
- CRYPT.COM 617
- Trace-Name 186
- CRYPT.PORT.port-name 617
- CSMA/CD, Definition 34
- D**
- DAD 120
- Darstellung der BCAM-Kommandos 271
- Darstellungsschicht, Definition 30

- Data Link Layer [30](#)
- Datagramm, Definition [38](#)
- date (Datentyp) [275](#)
- Datenkommunikationssystem
 - in Betrieb nehmen [642](#)
- Datentypen [274](#)
 - SDF [274](#)
 - SDF, Zusätze [281](#)
- DCAM-Traces steuern [615](#)
- DCDIAG [615](#)
- DCM
 - in Betrieb nehmen - DCSTART [642](#)
 - Traces steuern - DCDIAG [615](#)
- DCM-DIAG
 - Diagnose-Tool [131, 781](#)
- DCM-DIAG steuern
 - SET-COMMUNICATION-TRACE [781](#)
- DCM.BCAM.<.> [184](#)
- DCM.BCAM.A-PORT. [617](#)
- DCM.BCAM.A-PORT.<aggregation-name> [183](#)
- DCM.BCAM.ADM [184, 617](#)
- DCM.BCAM.BASIC [184, 617](#)
- DCM.BCAM.BUF [184, 617](#)
- DCM.BCAM.CON [184, 617](#)
- DCM.BCAM.EXIT [185](#)
- DCM.BCAM.FILE [185, 617](#)
- DCM.BCAM.G-PORT.<device-name> [183, 617](#)
- DCM.BCAM.INTERFACE [185, 617](#)
- DCM.BCAM.IPSEC [185, 617](#)
- DCM.BCAM.LOC [184, 617](#)
- DCM.BCAM.LOOPBACK [184, 185, 617](#)
- DCM.BCAM.MAP [184, 617](#)
- DCM.BCAM.MGMT [184, 617](#)
- DCM.BCAM.NET [183, 617](#)
- DCM.BCAM.PORT.<line-name> [183, 617](#)
- DCM.BCAM.SM2 [185, 617](#)
- DCM.BCAM.SNMP [185, 617](#)
- DCM.BCAM.TRANS [184, 617](#)
- DCM.BCAM.TSAP [185, 617](#)
- DCM.BCAM.V-PORT.<line-name> [183, 617](#)
- DCM.DCAM.CBT [617](#)
- DCM.DCAM.TRC.1 [617](#)
- DCM.DCAM.TRC.2 [617](#)
- DCM.DCAM.TRC.3 [617](#)
- DCM.DCAM.TRC.4 [617](#)
- DCM.INFO [184, 618](#)
- DCOPT
 - DCSTART-Parameter vordefinieren [624](#)
- DCSTART [624](#)
 - BCAM starten [642](#)
- DCSTART-Parameter vordefinieren [624](#)
- DEACTIVATE-LINK-AGGREGATION [665](#)
- DEACTIVATE-OWN-ADDRESS
 - own-Adresse deaktivieren [667](#)
- deaktivieren
 - Anwendung [316](#)
 - Kommunikationskomponenten [324](#)
 - LAN-Knoten [328](#)
 - Leitung [327](#)
 - Link-Aggregation [665](#)
 - own-Adresse [667](#)
 - Rechner [329](#)
 - Route [330](#)
 - virtueller Host [325](#)
- Default-Router, Definition (Prinzip) [698](#)
- definieren
 - BCAM-Mapping-Einträge [389](#)
 - BCAM-Zeitintervalle [558](#)
 - DCSTART-Parameter [624](#)
 - Mapping-Einträge [269, 389](#)
 - Netzkomponente [63](#)
 - redundante Leitung (CSMACD) [569](#)
 - redundante VLAN-Leitung [611](#)
 - Zeitintervalle [558](#)
- Definition
 - Adressbereiche (Prinzip) [698](#)
 - Anwendungsschicht [30](#)
 - BCAM-Port [42](#)
 - Bitübertragungsschicht [30](#)
 - Bridge [43](#)
 - BS2000-Server [42](#)
 - CSMA/CD [34](#)
 - Darstellungsschicht [30](#)
 - Datagramm [38](#)
 - Default-Router (Prinzip) [698](#)
 - Dienst [31](#)
 - Endsystem [42](#)
 - Ethernet-Adresse [34, 47](#)

Definition (Forts.)

- Hub [44](#)
- Instanz [30](#)
- IP [38](#)
- Kommunikationsrechner [43](#)
- LAN [39](#)
- LAN-Anschluss [45](#)
- LAN-Kanaladapter [45](#)
- Leitung [45](#)
- Netztypen [36, 38, 39](#)
- Profil [31](#)
- Protokoll [29](#)
- Route [45](#)
- Router [44](#)
- Schicht [30](#)
- Server [42](#)
- Sicherungsschicht [30](#)
- Socket [54](#)
- Subnetzwerkschicht [34](#)
- Switch [44](#)
- TCP [38](#)
- Transportschicht [30](#)
- UDP [38](#)
- verbindungsloses Protokoll [38](#)
- verbindungsorientiertes Protokoll [38](#)
- Vermittlungsschicht [30](#)
- virtueller Host [42](#)
- WAN [40](#)
- DELETE-PROCESSOR, Prozessor löschen [672](#)
- DELETE-ROUTE, Route löschen [674](#)
- device (Datentyp) [275](#)
- Diagnose- und Wartungsparameter setzen [470](#)
- Diagnose-Parameter setzen [490](#)
- Diagnose-Tool DCM-DIAG [131](#)
- Diagnose-Tools einsetzen [129](#)
- Diagnose-Unterlagen erstellen [130](#)
- Diagnoseauswertung TEDDY [192](#)
- Diagnosehilfe
 - PING4 für IP [203](#)
 - PING6 für IP [204](#)
- Diagnoseprogramm DIG [978](#)
- Diagnoseprogramm NSLOOKUP [982](#)
- Diagnosesystem ASTRID starten [138](#)
- Dialog
 - BCAM-Objekte ändern [111](#)
- Dienst, Definition [31](#)
- DIG [978](#)
- DIG-Anweisungen [979](#)
- DNS Namen
 - Bezug herstellen [268](#)
- DNS-Nutzung
 - Einstellungen [265](#)
- DNS-Resolver-Konfigurationsdatei [963](#)
- DNS-Zugriff in BCAM
 - ändern [717, 764](#)
 - Information ausgeben [828, 870, 941](#)
- DSP (Domain Specific Part) [55](#)
- DUMP-LWRES-D-CACHE [972](#)
- Duplicate Address Detection
 - IPv6 [120](#)
- DVLAG [665](#)
- Dynamic Right-Sizing [757](#)
- dynamisch generieren
 - Kommunikationskomponenten [64](#)
- dynamische Generierung [64](#)
 - BCAM-Kommando [64](#)
 - Beispiele [985](#)
 - Kommunikationskomponenten (BCIN) [352](#)
 - LAN-Knoten (BCIN) [354](#)
 - RDF-loser Betrieb [64](#)
- E**
 - ECN-Protokollfunktionen [35](#)
 - EDIT-BCAM-OBJECT [111](#)
 - BCAM Objekte bearbeiten [677](#)
 - EDIT-BCAM-OPTIONS [111](#)
 - EDIT-HOST-ATTRIBUTE [111](#)
 - EDIT-HOST-ATTRIBUTES
 - Host-Attribute bearbeiten [681](#)
 - EDIT-Kommandos [111](#)
 - EDIT-LINE [111](#)
 - Leitungseinstellungen bearbeiten [682](#)
 - EDIT-ROUTE-ATTRIBUTES [111](#)
 - Routen-Attribute bearbeiten [683](#)
 - EDIT-VLAN-DEVICE [111](#)
 - VLAN-Gerät bearbeiten [684](#)

- EDIT-VLAN-LINE [111](#)
 - VLAN-Leitung bearbeiten [685](#)
- editierbare Kommandodatei [269](#)
- Ein-/Ausgabeformate
 - IPv4-Adressen [49](#)
 - IPv6-Adressen [53](#)
- einleiten
 - RDF-loser Betrieb, DCSTART-Kommando [64](#)
- einrichten
 - APPLICATION-TABLE [99](#)
 - Prozessor-Datei [227](#)
- einschalten
 - automatische Endsystem-Aufnahme [240](#)
 - Trace-Selektion [473](#)
- einsetzen, Diagnose-Tools [129](#)
- Eintrag Firewall [243](#)
- Encapsulated Security Payload (IP Security) [35](#)
- Endsystem-Aufnahme
 - automatisch (Beispiele) [994](#)
- Endsystem, Definition [42](#)
- ergebnisabhängige Steuerung der Kommandodatei [564](#)
- erstellen
 - Diagnose-Unterlagen [130](#)
- Erstellung von SOF-Dateien [64](#)
- erzeugen
 - LAN-Knoten [575](#)
 - LAN-Knoten-Route [583](#)
 - Leitung [567](#)
 - Link-Aggregation [573](#)
 - Mapping-Definition [269](#)
 - Rechner [301](#), [578](#)
 - Route [581](#)
 - ROUTER-Route [592](#)
 - Tunnel-Route [599](#)
 - virtuellen Host [603](#)
- Ethernet-Adresse
 - Definition [34](#), [47](#)
 - zuordnen [49](#), [55](#)
- Exit [122](#), [716](#)
- F**
 - Fehler, Kommando [91](#)
 - filename (Datentyp) [276](#)
 - Firewall
 - Eintrag [243](#)
 - Tabelle [243](#)
 - Firewall-Einträge in BCAM [243](#)
 - fixed (Datentyp) [276](#)
 - FLUSH-LWRESD-CACHE [973](#)
 - Folgezeilen, Kommando [90](#)
 - Fortsetzung, Kommando [90](#)
 - FQDN [264](#)
 - Beispiele [267](#)
 - Diagnose [267](#)
 - FQDN-Datei [231](#)
 - BCMOD [424](#)
 - DCOPT [637](#)
 - DCSTART [657](#)
 - Name anzeigen [810](#)
 - FQDN-Namen
 - anzeigen [267](#)
 - beziehen [264](#)
 - FQDN-TABLE [231](#)
 - Beispiel [232](#)
 - freigeben
 - Routing-Tabelleneinträge [244](#)
 - Frühstart [95](#)
 - full-filename
 - siehe Datentyp file-name [276](#)
 - Fully Qualified Domain Name siehe FQDN
 - Funktionalität
 - Änderungen in BCAM V22.0 [1056](#)
 - Änderungen in BCAM V23.0 [1062](#)
 - ARP [34](#)
 - des Referenzmodells [31](#)
 - ICMP [34](#)
 - ICMPv6 [35](#)
 - IP [34](#)
 - IP Security [35](#)
 - Netzwerkschicht [34](#)
 - RARP [34](#)
 - TCP [35](#)
 - Transportschicht [35](#)
 - UDP [35](#)

G

gen (Zusatz zu Datentypen) 286
 GENERATE-BCAM-CMD-FILE
 BCAM-Konfiguration in Datei ausgeben 686
 GENERATE-BCMAP-FILE 270
 generieren
 Kommunikationskomponenten
 (dynamisch) 352
 LAN-Adressen 986
 LAN-Knoten (dynamisch) 354
 LAN-Rechner (dynamisch) 362
 LAN-Router-Rechner (dynamisch) 374
 Tunnel-Router-Rechner (dynamisch) 383

Generierung

dynamisch 64

Generierungsarten, Unterschiede 63

Geräte

Information anzeigen 812

Gliederung des Handbuchs 20

group-name 274

Grundeinstellungen BCAM-Optionen

Redundanz 249

Gruppen

redundante Leitungen 248

Gruppenbildung von

Kommunikationskomponenten 71

H

heterogenes Netz 39

High-Speed TCP-Funktionen 757

HIPLEX AF 255

HNC 45

HNC (High-Speed Net Connect) 45

HNC 91849 45

Hochverfügbarkeit

Link-Aggregation 260

homogenes Netz 39

Host

(virtuell) deaktivieren 325

aktivieren 304

Ausfall 256

BCAM 42

Informationen anzeigen 497

initialisieren 339

Kommandodatei 85

Redundanz-Beispiel 1012

Host-Aliasing 100

Host-Attribute

ändern 723

Information ausgeben 876

Host-ID

IPv4 48

ISO 55

host-name 274

Hostinformationen ausgeben 874

Hostspezifische Verzweigungsinstruktionen 87

Hub, Definition 44

I

ICMP, Funktionalität 34

ICMPv6 35

Funktionalität 35

Identifizierung automatisch aufgenommener

Endsysteme 243

IDI Initial Domain Identifier 55

IDP Initial Domain Part 55

Inbetriebnahme

BCAM 92

Datenkommunikationssystem 642

DCM - DCSTART 642

Index

global 284

Konstruktionszeichenfolge 284

platzhalter-spezifisch 284

Schreibweise 285

Information

über TSAP ausgeben 937

Information anzeigen Adress-Konflikte 120

Information zu Adressen ausgeben 797

Information zu Anwendungen ausgeben 795

Information zu aufbereiteter BCAM Meldungsausgabe ausgeben 779

Information zu Kommando Ausgabe ausgeben 777

Informationen anzeigen 496

Anwendungen (BCSHOW) 544

Anwendungen (SHOW-APPLICATION) 791

Anwendungen (SHOW-TSAP-OPEN) 937

- Informationen anzeigen (Forts.)
 - automatische Endsystem-Aufnahme 788
 - BCAM-Gateway-Tabellen 784
 - BCAM-Objekte 832
 - globale Werte 554
 - Hosts 497
 - LAN-Knoten 516
 - Leitungen 507
 - own-Adresse 913
 - Rechner 525
 - Routen 535, 922, 925
 - Routenpfad 934
 - initialisieren
 - Host 339
 - Kommunikationskomponenten 338, 339
 - LAN-Knoten 347
 - Leitung 342
 - Rechner 344
 - Route 350
 - Installation, openNet Server 58
 - Instanzen, Definition 30
 - integer (Datentyp) 277
 - Internet Control Message Protocol ICMP 34
 - Internet Control Message Protocol v6 35
 - Internet-Adresse 55
 - Authority and Format Identifier 55
 - Domain Specific Part 55
 - Initial Domain Identifier 55
 - Initial Domain Part 55
 - Internet-Architektur 32
 - Internet-Protokolle 34
 - IP
 - Definition 38
 - Funktionalität 34
 - IP Security
 - Authentication Header 35
 - Encapsulated Security Payload 35
 - Funktionalität 35
 - IP-Adresse 48
 - zuordnen 49
 - IP-Ranges in BCAM
 - Information ausgeben 826
 - IP-Routing
 - automatisch umrouten 246
 - IPSEC.COM 618
 - Trace-Name 185
 - IPv4
 - Address Conflict Detection 119
 - Adresstypen 48
 - Broadcast-Adressierung 48
 - Host-ID 48
 - Netzwerk-ID 48
 - Subnet-ID 49
 - Subnetzwerk-Routing 49
 - Teilnetzwerk 49
 - IPv4-Adressen
 - Ein-/Ausgabeformate 49
 - vordefiniert 49
 - IPv6
 - Adress-Präfix 53
 - Duplicate Address Detection 120
 - Multicast-Adressen 52
 - IPv6-Adress-Präfix, vordefiniert 53
 - IPv6-Adresse 52
 - Ein-/Ausgabeformate 53
 - vordefiniert 52
 - IPv6-Router, Ausfall 247
 - ISO
 - Host-ID 55
 - N-Selektor 55
 - Subnet-ID 55
 - Transportselektor 55
 - ISO-Dienste 32
 - ISO-Funktionalität unterstützen 96
 - ISO-Normierung der Datenkommunikation 30
 - ISO-Protokolle 32, 55
 - ISO9542-Router, Ausfall 247
- ## J
- JV-BCAM-STATUS, BCAM-Jobvariable 92
- ## K
- Kanaladapter
 - Ausfall 246
 - Redundanz 1001
 - Redundanz-Beispiel 1007
 - Kanaladapter-Redundanz 1001
 - Klasse-A-Netz 48

- Klasse-B-Netz [48, 50](#)
- Klasse-C-Netz [48, 50](#)
 - Beispiel [1003](#)
- Klasse-D-Netz [48](#)
- Kommando
 - Folgezeilen [90](#)
 - Fortsetzung [90](#)
 - Kommentar [91](#)
 - Remark-Zeile [91](#)
- Kommando-Returncode [84](#)
- Kommandobeschreibung
 - TEDDY [193](#)
- Kommandobeschreibung (Syntax) [271](#)
- Kommandodatei [85, 564](#)
 - abarbeiten [85](#)
 - Anweisungen [85](#)
 - Aufbau [90](#)
 - aus Kommandodatei aufrufen [564](#)
 - editierbar [269](#)
 - Host [85](#)
 - Kommentarzeilen [564](#)
 - lesbar [269](#)
 - mehrere [91](#)
 - SOF [85](#)
 - Start Option File [85](#)
 - Verzweigungsanweisungen [86, 88](#)
- Kommandoergebnis-spezifische
 - Verzweigungsanweisungen [87](#)
- Kommandofehler [91](#)
- Kommandofolge [85](#)
 - ergebnisabhängig steuern [564](#)
- Kommandos abarbeiten aus Datei [564](#)
- Kommentar
 - Kommando [91](#)
 - Prozessor-Datei [228](#)
- Kommentarzeilen, Kommandodatei [564](#)
- Kommunikationsarchitektur [29](#)
- Kommunikationskomponenten
 - aktivieren [303](#)
 - außer Betrieb nehmen [458](#)
 - deaktivieren [324](#)
 - dynamisch generieren [352](#)
 - dynamische Generierung [64](#)
 - initialisieren [338, 339](#)
- Kommunikationsrechner, Definition [43](#)
- Kommunikationssteuerungsschicht
 - Definition [30](#)
- Konfigurationsdatei [234](#)
 - neu laden [974](#)
- Konstruktionsangabe [285](#)
- Konstruktionszeichenfolge [284](#)
- kontrollierter Server-Betrieb
 - Übergang in [239](#)
- kontrollierter Serverbetrieb [238](#)
- Konzept
 - Redundanz [245](#)
 - TCP/IP [32](#)
- KR (Kommunikationsrechner) [43](#)
- Kurzname [273](#)
- L**
- Laden des Subsystems [59](#)
- LAN-Adresse
 - generieren [986](#)
 - Struktur [47](#)
- LAN-Anschluss, Definition [45](#)
- LAN-Kanaladapter, Definition [45](#)
- LAN-Knoten
 - aktivieren [311](#)
 - außer Betrieb nehmen [463](#)
 - deaktivieren [328](#)
 - dynamisch generieren [354, 362](#)
 - erzeugen [575](#)
 - Information anzeigen [516](#)
 - initialisieren [347](#)
- LAN-Knoten-Information ausgeben [908, 910](#)
- LAN-Knoten-Route erzeugen [583](#)
- LAN-Rechner dynamisch generieren (BCIN) [362](#)
- LAN-Router-Rechner dynamisch generieren (BCIN) [374](#)
- LAN, Definition [39](#)
- Lastverteilung
 - Link-Aggregation [260](#)
- leeren
 - LWRES-D-Cache [973](#)

Leitung

- aktivieren [291](#), [309](#), [663](#), [669](#), [671](#)
- ändern [725](#), [768](#)
- anzeigen [879](#), [951](#)
- außer Betrieb nehmen [462](#)
- deaktivieren [327](#)
- Definition [45](#)
- erzeugen [567](#)
- Information anzeigen [507](#), [883](#)
- Information anzeigen (VLAN) [955](#)
- initialisieren [342](#)
- Leitungs-Redundanz [247](#)
- Leitungsbündelung siehe auch Link-Aggregation
- Leitungsdefinitionen
 - Redundanz [250](#)
- Leitungseinstellungen [251](#)
- Leitungsredundanz
 - Definition [247](#)
- Leitungsüberwachung Prinzip
 - Redundanz [252](#)
- lesbare Kommandodatei [269](#)
- Liefereinheit openNet Server [58](#)
- Line-Aggregation siehe auch Link-Aggregation
- line-name [274](#)
- Link-Aggregation
 - aktivieren [293](#)
 - deaktivieren [665](#)
 - Definition [263](#)
 - Eigenschaften anzeigen [892](#)
 - erzeugen [573](#)
 - Konfiguration [261](#)
 - Lastverteilung [260](#)
 - mit einer Leitung [1051](#)
 - mit mehreren (VLAN-)Leitungen [1053](#)
 - Verfügbarkeit [260](#)
- Local Area Networks (LAN) [39](#)
- löschen
 - BCAM-Mapping-Einträge [396](#)
 - Prozessor [672](#)
 - Route [674](#)
- lösen
 - Adress-Konflikt [121](#)
- low (Zusatz zu Datentypen) [281](#)

LWRESD [963](#)

- für alle virtuellen Hosts [975](#)
- Konfigurationsdatei [970](#)
- LWRESD-Client in BCAM [976](#)
- neu laden [974](#)
- Optionen setzen [973](#)
- starten [970](#)
- starten unter eigener Kennung [964](#)
- steuern [970](#)
- steuern mit ASTI [975](#)
- stoppen [972](#)
- LWRESD-Cache in Datei ausgeben [972](#)
- LWRESD-Cache leeren [973](#)
- LWRESD-Client
 - SOCKETS(BS2000) [977](#)

M

- MAC-Adresse, Ethernet-Adresse [47](#)
- Maincode [84](#)
- man (Zusatz zu Datentypen) [286](#), [287](#)
- Management Information Base [57](#)
- mandatory (Zusatz zu Datentypen) [287](#)
- MANLO [108](#)
- manuelle Rekonfiguration [97](#)
- Mapping [100](#)
 - Beispiele [269](#)
- Mapping-Einträge
 - ändern [403](#)
 - anzeigen [407](#)
 - definieren [269](#), [389](#)
 - löschen [396](#)
- Mapping-Funktion [82](#), [269](#)
 - starten [269](#)
 - steuern [388](#)
 - verwalten [414](#)
- Mapping-Informationen ausgeben [904](#)
- MCNPR [108](#)
- MDOAD [732](#)
- Meldungen
 - allgemeine Beschreibung [83](#)
- Meldungsausgabe steuern [332](#)
- Metasyntax SDF [272](#)
- MIB [57](#)

- Modell für die Kommunikation offener Systeme 30
- modifizieren
 BCAM-Grenzwerte 417
- MODIFY-ADDRESS-ASSIGNMENT 110
 Adresszuordnung ändern 690
- MODIFY-BCAM-OPTION 96
- MODIFY-BCAM-OPTIONS 110
 BCAM-Optionen ändern 701
- MODIFY-DNS-ACCESS 110
 DNS-Zugriff in BCAM ändern 717, 764
- MODIFY-HOST-ATTRIBUTES 110
 HOST-Attribute ändern 723
- MODIFY-LINE 110
 Leitung ändern 725, 768, 771
- MODIFY-LWRESO-OPTIONS 973
- MODIFY-OWN-ADDRESS 110, 732
- MODIFY-ROUTE
 Routen ändern 734
 Routenpfad ändern 747
- MODIFY-ROUTE-ATTRIBUTES 110
 Routenattribute ändern 751
- MODIFY-ROUTE-PATH 110
 Routenpfad ändern 761
- MODIFY-VLAN-ASSIGNMENT 110
- MODIFY-VLAN-DEVICE 110
- MODIFY-VLAN-LINE 110
- Modul
 YDTLNK 133
 YDTTOOL 133
- MSCF beenden 561
- Multicast-Adresse 50
- Multicast-Adressierung 48
 IPv6 52
- Multihoming-Problem 227
- Multivendornetz 29
- N**
- N-Selektor ISO 55
- name 274
- Namen/Adressen (Rechner) ändern 334
- nea-name 274
- NEA-Rechnername 46
- NEA-Stationsname 46
- negative Annahmekuittung 83
- NETSTAT 205
- NETSTAT BS2000 205
- NETSTAT POSIX 220
- Network Layer 30
- Netz
 Definition 39
 heterogen 39
 homogen 39
- Netzanschluss, Informationen 205, 907
- Netzkomponente definieren 63
- Netzkonfiguration 61
- Netzstatistik, Informationen abfragen 205, 907
- Netztopologie, redundant 245
- Netztypen, Definition 36, 38, 39
- Netzwerk-Adresse 47
- Netzwerk-ID IPv4 48
- Netzwerkschicht, Funktionalität 34
- neue BCAM-Kommandos 288
 korrespondierende, alte Kommandos 288
- node-name 274
- O**
- odd (Zusatz zu Datentypen) 286
- offener Serverbetrieb 238, 239
- ONETSTOR.COM 618
 Trace-Name 186
- openNet Server installieren 58
- OSI 30
- OSI-Adresse zuordnen 55
- OSI-Architektur 30
- osi-name 274
- OSI-Referenzmodell 30
- own-Adresse
 einer anderen Leitung zuordnen 732
 umhängen 732
- own-Adresse aktivieren 295
- own-Adresse deaktivieren 667
- P**
- Parameter von DCSTART vordefinieren (DCOPT) 624
- partial-filename (Datentyp) 278
- path-compl (Zusatz zu Datentypen) 281

Physical Layer [30](#)
PICK-BCAM-INFO
 Information in Kommando Ausgabe
 suchen [777](#)
PING4 für IP [203](#)
PING6 für IP [204](#)
Port umschalten [556](#)
Portnummer [658](#)
 TCP/IP [54](#)
positive Annahmequittung [83](#)
posix-filename (Datentyp) [278](#)
posix-pathname (Datentyp) [278](#)
POSIX-Platzhalter [282](#)
Präfix IPv6 [53](#)
PREP-BCAM-INFO-MSG [779](#)
 Information in aufbereiteter BCAM Meldungs-
 ausgabe suchen [779](#)
Presentation Layer [30](#)
Problem Multihoming [227](#)
processor-name [274](#)
PROCESSOR-TABLE [228](#)
product-version (Datentyp) [279](#)
Profil, Definition [31](#)
Protokoll
 Definition [29](#)
 gemäß Internet [34](#)
 gemäß ISO [32](#)
Protokollierung
 sicherheitsrelevante Ereignisse [223](#)
Prozessor löschen [672](#)
Prozessor-Datei [227](#)
 BCMOD [421](#)
 DCOPT [636](#)
 DCSTART [656](#)
 Name anzeigen [809](#)
Prozessor-Datei, Beispiel [229](#)
Prozessorinformationen ausgeben [916](#), [918](#)
Prozessorumgebung
 ausgeben [814](#)

Q

Quittungen [83](#)
quotes (Zusatz zu Datentypen) [287](#)

R

RARP
 Funktionalität [34](#)
 Reverse ARP [49](#)
RDF-loser Betrieb
 dynamische Generierung [64](#)
RDF-loser Betrieb [64](#)
 Beispiel [64](#)
 einleiten, DCSTART-Kommando [64](#)
Readme-Datei [21](#)
Rechner
 Adresse ändern [334](#)
 aktivieren [306](#)
 außer Betrieb nehmen [466](#)
 deaktivieren [329](#)
 erzeugen [301](#), [578](#)
 Information anzeigen [525](#)
 initialisieren [344](#)
 Name ändern [334](#)
Rechnername (NEA) [46](#)
Rechnernamen und -adressen ändern [334](#)
redundante Leitung einrichten
 CSMACD [569](#)
 VLAN [611](#)
redundante Netztopologie [245](#)
Redundanz [247](#)
 Beispiel [1007](#), [1012](#)
 Definition [247](#)
 Gruppenbildung [248](#)
 Konzept [245](#)
 Standard [247](#)
Referenzmodell [30](#)
 Funktionalität [31](#)
Rekonfiguration
 automatisch [246](#)
 manuell [97](#)
RELOAD-LWRESD [974](#)
Remark-Zeile
 in Kommandodatei [564](#)
 Kommando [91](#)
Returncode, Kommando [84](#)
RIB (Routing Information Base) [49](#), [55](#)
rout-name [274](#)

Route

- aktivieren [314](#)
- ändern [734](#)
- Attribute anzeigen [922](#), [925](#)
- außer Betrieb nehmen [468](#)
- Betrieb [96](#)
- deaktivieren [330](#)
- Definition [45](#)
- erzeugen [581](#)
- Information anzeigen [535](#)
- initialisieren [350](#)
- löschen [674](#)
- Umschaltung anstoßen [98](#)

Routen, mehrere über ein LAN [992](#)

Routenattribute

- ändern [751](#)
- anzeigen [925](#)

Routenpfad

- ändern [747](#), [761](#)
- anzeigen [934](#)

Routenumschaltung

- Redundanz [254](#)

Router

- Definition [44](#)
- Redundanz-Beispiel [1007](#)

Router ausgeben [846](#)

ROUTER-Route erzeugen [592](#)

Routing

- automatisch umrouten [246](#)

Routing Information Base

- aktualisieren (zyklisch) [49](#), [55](#)
- RIB [49](#), [55](#)

Routing-Informationen

- abfragen [205](#), [907](#)

Routing-Tabellen

- Einträge freigeben [244](#)

S

SAT [223](#)

SATUT [223](#)

Schicht

- Definition [30](#)
- Funktionalität [31](#)

SDF

Datentypen [274](#)

Metasyntax [272](#)

SDF-Kommandobeschreibung [271](#)

Security Audit Trail (SAT) [223](#)

sep (Zusatz zu Datentypen) [286](#)

Server [42](#)

Definition [42](#)

Server-Betrieb

Übergang offen/kontrolliert [239](#)

Serverbetrieb

kontrolliert [238](#)

offen [238](#), [239](#)

Services-Datei [233](#)

BCMOD [425](#)

DCOPT [637](#)

DCSTART [658](#)

Name anzeigen [810](#)

SERVICES-TABLE [233](#)

Beispiel [233](#)

Session Layer [30](#)

SET-COMMUNICATION-TRACE [131](#)

steuern DCM-DIAG [781](#)

setzen

Diagnose- und Wartungsparameter [470](#)

Diagnose-Parameter [490](#)

SHOW-ADDRESS-ASSIGNMENT

Gateway-Tabellen ausgeben [784](#)

SHOW-AEC-OPTIONS

Optionen über automatische Endsystem-Aufnahme ausgeben [788](#)

SHOW-APPLICATION

Anwendungen ausgeben [791](#)

SHOW-APPLICATION-BASICS

Information zu Anwendungen ausgeben [795](#)

SHOW-BCAM-ADDRESS

Information zu Adressen ausgeben [797](#)

SHOW-BCAM-ATTRIBUTES

BCAM-Betriebsparameter anzeigen [799](#)

SHOW-BCAM-DEVICE-VALUES

Geräteattribute anzeigen [812](#)

SHOW-BCAM-ENVIRONMENT

BCAM-Umgebung eines Prozessors ausgeben [814](#)

- SHOW-BCAM-FIREWALL
 - BCAM-Firewall-Einträge ausgeben [817](#)
- SHOW-BCAM-INFO-ADDRESS
 - BCAM-Information zu einer Adresse ausgeben [819](#)
- SHOW-BCAM-INFO-BASIC
 - BCAM-Basisinformation ausgeben [821](#)
- SHOW-BCAM-INFO-CONFIG
 - BCAM-Konfigurationsinformation ausgeben [822](#)
- SHOW-BCAM-INFO-MSG
 - Information zu aufbereiteter BCAM Meldungsausgabe ausgeben [779](#)
- SHOW-BCAM-INFO-NAME
 - BCAM-Information zu einem Namen ausgeben [823](#)
- SHOW-BCAM-INFO-TOOLS
 - BCAM-Information zu BCAM-Tools ausgeben [825](#)
- SHOW-BCAM-IP-RANGE
 - BCAM IP-RANGES ausgeben [826](#)
- SHOW-BCAM-NAMES
 - BCAM-Namen ausgeben [828](#)
- SHOW-BCAM-OBJECTS
 - BCAM-Objekte ausgeben [832](#)
- SHOW-BCAM-OPTIONS
 - BCAM-Optionen ausgeben [836](#)
- SHOW-BCAM-PARAMETERS
 - BCAM-Parameter ausgeben [842](#)
- SHOW-BCAM-ROUTER
 - BCAM-Router ausgeben [846](#)
- SHOW-BCAM-SERVER-PORTS
 - BCAM-Server-Ports ausgeben [848](#)
- SHOW-BCAM-START-PARAMETERS
 - BCAM-Start-Parameter ausgeben [850](#)
- SHOW-BCAM-TIMER
 - BCAM-Timer ausgeben [856](#)
- SHOW-CONNECTION
 - Verbindungen ausgeben [859](#)
- SHOW-CONNECTION-BY-NAME
 - Verbindungsinformation zu Namen ausgeben [868](#)
- SHOW-DNS-ACCESS
 - DNS-Zugriff in BCAM ausgeben [870](#)
- SHOW-HOST
 - Hosts ausgeben [874](#)
- SHOW-HOST-ATTRIBUTES
 - Host-Attribute ausgeben [876](#)
- SHOW-LINE
 - Leitungen anzeigen [879](#), [951](#)
- SHOW-LINE-ATTRIBUTES
 - Leitungsattribute anzeigen [883](#)
- SHOW-LINK-AGGREGATION-ATTR
 - Eigenschaften einer Link-Aggregation anzeigen [892](#)
- SHOW-LWRES-Parameters
 - LWRES-Parameter anzeigen [974](#)
- SHOW-MAPPING-ENTRIES
 - BCAM-Mappings anzeigen [895](#)
- SHOW-MAPPING-STATUS
 - Mapping-Status ausgeben [904](#)
- SHOW-NODE
 - LAN-Knoten ausgeben [908](#)
- SHOW-NODE-ATTRIBUTES
 - LAN-Knoten-Attribute ausgeben [910](#)
- SHOW-OWN-ADDRESS
 - own-Adresse anzeigen [913](#)
- SHOW-PROCESSOR
 - Prozessor-Informationen ausgeben [916](#)
- SHOW-PROCESSOR-ATTRIBUTES
 - detaillierte Prozessor-Informationen ausgeben [918](#)
- SHOW-ROUTE
 - Routen-Eigenschaften anzeigen [922](#)
- SHOW-ROUTE-ATTRIBUTES
 - Routenattribute anzeigen [925](#)
- SHOW-ROUTE-PATH
 - Routenpfad anzeigen [934](#)
- SHOW-TSAP-OPEN [937](#)
- SHOW-VLAN-ASSIGNMENT
 - VLAN-Zuweisungen ausgeben [941](#)
- SHOW-VLAN-DEVICE
 - VLAN-Geräteinformation anzeigen [944](#)
- SHOW-VLAN-DEVICE-ATTRIBUTES
 - VLAN-Geräte-Attribute anzeigen [947](#)
- SHOW-VLAN-LINE
 - VLAN-Leitungen anzeigen [951](#)

- SHOW-VLAN-LINE-ATTRIBUTES
 - VLAN-Leitungsattribute anzeigen 955
 - sicherheitsrelevante Ereignisse
 - protokollieren 223
 - sichern
 - BCAM-Konfiguration 686
 - Sicherungsschicht, Definition 30
 - SNMP
 - Simple Network Management Protocol 56
 - Socket-Anwendung 54
 - Socket-Host-Datei 230
 - DCOPT 636
 - DCSTART 656
 - Name anzeigen 810
 - socket-name 275
 - Socket, Definition 54
 - SOCKETHOST-TABLE 230
 - SOF Kommandodatei 85
 - Verzweigungsanweisungen 86
 - sokhost-name 274
 - Standard
 - redundante Leitungen 247
 - Standard-Gruppe
 - redundante Leitungen (CSMACD) 569
 - redundante VLAN-Leitungen 611
 - Start Option File
 - Kommandodatei 85
 - START-DIG DIG starten 978
 - START-LWRESD 970
 - starten
 - ASTRID 138
 - BCAM 642
 - LWRESD 970
 - Mapping-Funktion 269
 - Stationsname (NEA) 46
 - STATUS-JV, BCAM-Jobvariable 93
 - steuern
 - BCAM-Überwachung 427
 - DCAM-Traces 615
 - DCM-DIAG 781
 - DCM-Traces mit DCDIAG 615
 - LWRESD 970
 - LWRESD mit ASTI 975
 - Meldungsausgabe 332
 - STOP-LWRESD 972
 - Stoppen von LWRESD 972
 - structured-name (Datentyp) 279
 - Strukturierung
 - LAN-Adressen 47
 - Subcode1 84
 - Subcode2 84
 - Subnet-ID
 - IPv4 49
 - ISO 55
 - Subnetzmaske 49
 - Subnetzwerk Adressierung 47
 - Subnetzwerk-Routing IPv4 49
 - Subnetzwerkschicht, Definition 34
 - Subsystem 59
 - Switch, Definition 44
 - Syntax der Kommandobeschreibung 271
 - Syntaxbeschreibung 271
 - SYSDAT.BCAM.APPLICATIONS 234
 - SYSDAT.BCAM.ETC.HOSTS 230
 - SYSDAT.BCAM.ETC.SERVICES 233
 - SYSDAT.BCAM.FQDN 231
 - SYSDAT.BCAM.PROCESSORS 228
 - SYSLNK.BCAM.DUMP 129
 - SYSLNK.SOCKETS.027.PING4 129
 - SYSLNK.SOCKETS.027.PING6 129
 - SYSPRG.BCAM.240 129
 - SYSPRG.LWRESD.013.DIG 129
 - SYSPRG.SOCKETS.027.NSLOOKUP 129
 - Systemexit-Funktionen 122, 716
 - systemspezifische
 - Verzweigungsanweisungen 88
- ## T
- Tabelle Firewall 243
 - TCP
 - Definition 38
 - Funktionalität 35
 - TCP/IP
 - Konzept 32
 - Portnummer 54
 - Protokolle 49
 - TCP/IP-Adresse 48
 - TCP/IP-Funktionalität unterstützen 96

TEDDY

- Diagnoseauswertung [192](#)
- Kommandobeschreibung [193](#)
- Trace-Eingabedatei eröffnen [192](#)
- Trace-Einträge ausgeben [192](#)

Teilnetzwerk IPv4 [49](#)

temp-file (Zusatz zu Datentypen) [286](#)

text (Datentyp) [279](#)

TIAM.COM [618](#)

time (Datentyp) [279](#)

TIMEOUT

- Redundanz [251](#)

Trace-Datei [131](#), [134](#)

Trace-Eingabedatei eröffnen (TEDDY) [192](#)

Trace-Einträge ausgeben (TEDDY) [192](#)

Trace-Längen ändern [470](#)

Trace-Modul [131](#)

Trace-Name

- CRYPT-PORT. [186](#)
- CRYPT.COM [186](#)
- DCM.BCAM.<.> [184](#)
- DCM.BCAM.A-PORT.<aggregation-name> [183](#)
- DCM.BCAM.ADM [184](#)
- DCM.BCAM.BASIC [184](#)
- DCM.BCAM.BUF [184](#)
- DCM.BCAM.CON [184](#)
- DCM.BCAM.EXIT [185](#)
- DCM.BCAM.FILE [185](#)
- DCM.BCAM.G-PORT.<device-name> [183](#)
- DCM.BCAM.INTERFACE [185](#)
- DCM.BCAM.IPSEC [185](#)
- DCM.BCAM.LOC [184](#)
- DCM.BCAM.LOOPBACK [184](#), [185](#)
- DCM.BCAM.MAP [184](#)
- DCM.BCAM.MGMT [184](#)
- DCM.BCAM.NET [183](#)
- DCM.BCAM.PORT.<line-name> [183](#)
- DCM.BCAM.SM2 [185](#)
- DCM.BCAM.SNMP [185](#)
- DCM.BCAM.TRANS [184](#)
- DCM.BCAM.TSAP [185](#)
- DCM.BCAM.V-PORT.<line-name> [183](#)
- DCM.INFO [184](#)

- IPSEC.COM [185](#)
- ONETSTOR.COM [186](#)
- VTSU.B.COM [186](#)

Trace-Selektion

- ausschalten [481](#)
- einschalten [473](#)

Traces steuern [615](#)

Transport Layer [30](#)

Transportschicht

- Definition [30](#)
- Funktionalität [35](#)

Transportselektor

- ISO [55](#)
- TSEL [55](#)

TSAP

- Information anzeigen [937](#)
- Information ausgeben [937](#)

TSAP-Informationen ausgeben [937](#)

TSEL (Transportselektor) [55](#)

Tunnel-Route erzeugen [599](#)

Tunnel-Router-Rechner

- dynamisch generieren (BCIN) [383](#)

Tunnel-Router-Rechner dynamisch generieren [383](#)

U

Überblick, BCAM [27](#)

UDP

- Definition [38](#)
- Funktionalität [35](#)

umhängen

- own-Adresse [732](#)

umschalten

- BCAM-Port [556](#)
- Route [98](#)

under (Zusatz zu Datentypen) [281](#)

Unicast-Adresstypen [48](#)

Untergruppe

- redundante Leitungen [569](#)

Unterschiede zwischen den

- Defintionsmöglichkeiten [63](#)

unterstützen

- ISO-Funktionalität [96](#)
- TCP/IP-Funktionalität [96](#)

user (Zusatz zu Datentypen) 287

V

Verarbeitungsquittung 83

Verbindung

abbauen 319

Informationen abfragen 205, 907

Verbindungsinformation

zu Namen ausgeben 868

Verbindungsinformationen ausgeben 859

verbindungsloses Protokoll, Definition 38

verbindungsorientiertes Protokoll, Definition 38

Verbindungsvorschlag für eine Anwendung 322

Vermittlungsschicht, Definition 30

vers (Zusatz zu Datentypen) 287

verwalten BCAM-Mapping-Funktion 414

Verzweigungsanweisungen

hostspezifisch 87

Kommandodatei 86, 88

Kommandoergebnis-spezifisch 87

systemspezifisch 88

virtueller Host

außer Betrieb nehmen 459

automatisch administrieren 255

Betrieb 99

deaktivieren 325

Definition 42

erzeugen 603

VLAN-Gerät

aktivieren 297

VLAN-Leitung

aktivieren 299

vordefinierte IPv4-Adressen 49

vordefinierte IPv6-Adressen 52

vsn (Datentyp) 279

VTSU.B.COM

Trace-Name 186

W

WAN, Definition 40

Warnung vor dem Verbindungsabbau 321

Wartungsparameter setzen 470

Wide Area Networks (WAN) 39

wild(n) (Zusatz zu Datentypen) 282

Wirkungsbereich von BCAM-Kommandos 71

with (Zusatz zu Datentypen) 281

without (Zusatz zu Datentypen) 286

X

x-string (Datentyp) 280

x-text (Datentyp) 280

Y

YDTLNK Modul 133

YDTTOOL Modul 133

Z

Zeitintervalle definieren 558

Zugriffsmethode DCAM 59

zuordnen

Ethernet-Adressen/IP-Adressen 49

Ethernet-Adressen/OSI-Adressen 55

IP-Adressen/Ethernet-Adressen 49

OSI-Adressen/Ethernet-Adressen 55

own-Adresse zu anderer Leitung 732

Zusätze zu Datentypen 281

