

Notice d'installation

Fournit toutes les instructions relatives à l'assemblage des différentes parties de l'imprimante et à l'installation de son logiciel.

Guide de référence (ce manuel)

Fournit des informations détaillées sur les fonctions, les options, l'entretien, le dépannage et les caractéristiques techniques de l'imprimante.

Imprimante laser couleur

EPSON AcuLaser™ C900

Tous droits réservés. La reproduction, l'enregistrement ou la diffusion de tout ou partie de ce manuel, sous quelque forme et par quelque moyen que ce soit, mécanique, photocopie, sonore ou autres, est interdit sans l'autorisation écrite préalable de SEIKO EPSON CORPORATION. Aucune responsabilité n'est assumée quant à l'utilisation des informations de ce manuel relatives aux brevets. Aucune responsabilité n'est également assumée quant aux dommages pouvant résulter de l'utilisation des informations contenues dans ce manuel.

La société SEIKO EPSON CORPORATION et ses filiales ne peuvent être tenues pour responsables des préjudices, pertes, coûts ou dépenses subis par l'acquéreur de ce produit ou par des tiers, résultant d'un accident, d'une utilisation non conforme ou abusive de l'appareil, de modifications, de réparations ou de transformations non autorisées de ce produit, ou encore de la non-observation (sauf aux Etats-Unis d'Amérique) des instructions d'utilisation et d'entretien recommandées par SEIKO EPSON CORPORATION.

SEIKO EPSON CORPORATION et ses filiales n'endossent aucune responsabilité en cas de dommages ou de problèmes pouvant survenir à la suite de l'utilisation d'accessoires ou de consommables autres que les produits originaux d'EPSON ou ceux qui sont agréés par la société SEIKO EPSON CORPORATION.

EPSON et EPSON ESC/P sont des marques déposées et EPSON ESC/P 2 est une marque de SEIKO EPSON CORPORATION.

Remarque générale : Tous les autres noms de produits mentionnés dans ce manuel ne le sont que dans un but d'identification et peuvent être des marques commerciales de leurs propriétaires respectifs. EPSON décline tout droit sur ces marques.

Copyright © 2002 by SEIKO EPSON CORPORATION, Nagano, Japon

Table des matières

Informations de sécurité

Avertissement, Attention et Remarques	13
Consignes de sécurité	13
Consignes de sécurité importantes	16
Précautions de mise sous et hors tension	17

Chapitre 1 Informations sur le produit

Composants de l'imprimante	19
Voyants lumineux	21
Options et consommables	21
Options	21
Consommables	22
A propos de votre imprimante	23
Paramètres couleur prédéfinis dans le pilote d'impression .	24
Impression recto verso	24
Technologie RITech (Resolution Improvement Technology)	24

Chapitre 2 Gestion du papier

Papier disponible	25
Support spécial EPSON	25
Autres supports	27
Papier déconseillé	28
Alimentations papier	29
Bac BM	29
Unité papier de 500 feuilles	30
Sélection de l'alimentation papier	30
Bac de sortie	31
Chargement du papier	32
Bac BM	33

Bac inférieur en option	35
Impression sur des supports spéciaux	37
Papier pour imprimante laser couleur EPSON	38
Papier couché pour imprimante laser couleur EPSON	38
Transparents pour imprimante laser couleur EPSON	38
Enveloppe	40
Etiquette	42
Papier épais	42
Définition d'un format personnalisé	43

Chapitre 3 Utilisation du logiciel d'impression sous Windows

A propos du logiciel d'impression	45
Accès au pilote d'impression	46
Modification des paramètres de l'imprimante	47
Réglage de la qualité de l'impression	47
Redimensionnement des impressions	54
Modification de l'organisation d'une impression	57
Utilisation d'un filigrane	59
Impression à l'aide de l'unité recto verso	62
Configuration avancée	65
Contrôle de votre imprimante à l'aide d'EPSON Status Monitor 367	
Accès à l'utilitaire EPSON Status Monitor 3	68
Affichage des informations sur l'état de l'imprimante	69
Définition des préférences de contrôle	71
Fenêtre d'alerte d'état	73
Définition des paramètres des imprimantes contrôlées	74
Définition de la connexion USB	75
Annulation de l'impression	77
Désinstallation du logiciel d'impression	77

Chapitre 4 Utilisation du logiciel d'impression sur Macintosh

A propos du logiciel d'impression	83
Accès au pilote d'impression	83
Modification des paramètres de l'imprimante	84
Réglage de la qualité de l'impression	84

Redimensionnement des impressions	91
Modification de l'organisation d'une impression.	92
Utilisation d'un filigrane	94
Impression à l'aide de l'unité recto verso	100
Configuration avancée	101
Contrôle de votre imprimante à l'aide d'EPSON Status Monitor 3104	
Accès à l'utilitaire EPSON Status Monitor 3	104
Affichage des informations sur l'état de l'imprimante	105
Définition des préférences de contrôle.	107
Fenêtre d'alerte d'état.	108
Définition de la connexion USB	109
Annulation de l'impression	110
Désinstallation du logiciel d'impression.	111

Chapitre 5 Configuration de votre imprimante en réseau

Pour Windows	113
Partage de l'imprimante.	113
Installation de votre imprimante comme imprimante partagée	
115	
Utilisation d'un pilote supplémentaire	117
Remarque à l'attention des utilisateurs de Windows XP :	125
Configuration des clients	128
Installation du pilote d'impression à partir du CD-ROM	137
Sous Macintosh.	139
A propos des imprimantes partagées.	139
Installation de votre imprimante comme imprimante partagée	
140	
Accès à l'imprimante partagée	141

Chapitre 6 Installation des options

Unité papier de 500 feuilles	143
Unité recto verso.	149
Module mémoire	156
Cartes d'interface	159

Chapitre 7 Remplacement des consommables

Précautions lors du remplacement	163
Messages de remplacement	164
Cartouche de révélateur	165
Lorsque la quantité de toner est faible	166
Lorsqu'il ne reste plus de toner	167
Bloc photoconducteur	171
Récupérateur de toner usagé	174
Unité de transfert	177

Chapitre 8 Nettoyage et transport de l'imprimante

Nettoyage de l'imprimante	183
Nettoyage du rouleau d'entraînement	184
Nettoyage du filtre de tête d'impression	185
Transport de l'imprimante	187

Chapitre 9 Dépannage

Voyants Prêt et Erreur	193
Impression d'une feuille d'état	195
Elimination des bourrages papier	197
Précautions à prendre lorsque vous retirez le papier coincé	197
Bourrage capot AB	198
Bourrage cassette ou bac BM	206
Bourrage capot DM	212
Problèmes de fonctionnement	214
Le voyant Prêt ne s'allume pas	214
Le voyant Prêt est allumé, mais le document n'est pas imprimé.	214
214	
Problèmes liés à l'impression	216
L'impression contient des caractères incorrects	216
L'impression n'est pas positionnée correctement sur la page.	216
Les graphiques ne sont pas imprimés correctement	217
La surface est rugueuse (impression recto verso, papier couché).	217
217	

Problèmes liés à l'impression des couleurs	218
L'impression n'est pas en couleur.	218
La couleur diffère selon les imprimantes utilisées.	218
La couleur semble différente de celle de l'écran de l'ordinateur. 219	
Problèmes liés à la qualité de l'impression.	220
L'arrière-plan est foncé ou sale.	220
Des bandes noires ou blanches apparaissent sur le document im- primé.	221
Des points blancs apparaissent sur le document imprimé.	221
La qualité d'impression est inégale sur une même page.	222
La qualité d'impression est inégale (papier couché ou épais).	222
L'impression des images en demi-teinte est inégale.	223
Taches de toner.	223
Des parties de l'image sont manquantes dans l'impression.	224
Les pages que sort l'imprimante sont complètement vierges.	225
L'image imprimée est claire ou pâle.	226
Le côté non-imprimé de la page est sale.	226
Problèmes liés à l'alimentation en papier	227
L'entraînement du papier ne s'effectue pas correctement.	227

Annexe A *Caractéristiques techniques*

Papier disponible	229
Types de papier disponibles	230
Caractéristiques	231
Zone imprimable	233
Imprimante	234
Caractéristiques générales	234
Environnement	235
Caractéristiques mécaniques	236
Caractéristiques électriques	236
Normes et homologations	237
Interfaces	238
Interface parallèle	238
Interface USB	239
Options et consommables	239
Unité papier de 500 feuilles	239

Unité recto verso	240
Module mémoire	240
Cartouches de révélateur	241
Bloc photoconducteur	241
Unité de transfert	242
Collecteur de toner usagé	243

Annexe B *Utilisation des polices*

Polices EPSON BarCode (Windows uniquement)	245
Configuration requise	247
Installation des polices EPSON BarCode	247
Impression à l'aide des polices EPSON BarCode	249
Caractéristiques des polices BarCode	253
Polices disponibles	266
Mode LJ4/GL2	266
Modes ESC/P2 et FX	268
Mode I239X	269
Impression d'échantillons de police	270
Ajout de polices supplémentaires	270
Choix des polices	270
Téléchargement de polices	271
EPSON Font Manager (Windows uniquement)	271
Installation d'EPSON Font Manager	271

Annexe C *Contact du support technique*

Amérique du Nord	274
Amérique latine	275
Europe	276
Royaume Uni et République d'Irlande	276
Allemagne	278
France	278
Espagne	278
Italie	279
Portugal	279
Autriche	279

Pays-Bas	279
Belgique & Luxembourg	280
Suisse	280

Glossaire

Index

Informations de sécurité

Avertissement, Attention et Remarques



Les sections **Avertissement** sont à respecter scrupuleusement afin d'éviter tout accident corporel.



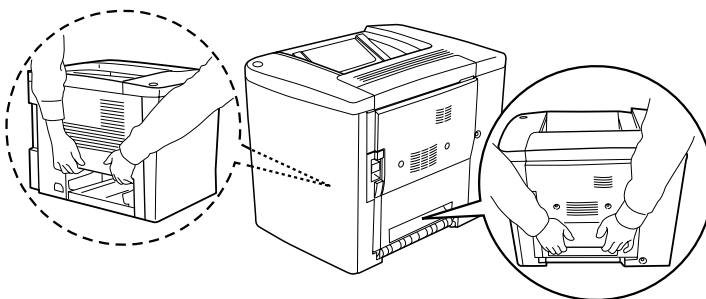
Les sections **Attention** doivent être respectées pour éviter d'endommager votre installation.

Les sections **Remarques** contiennent des informations importantes et des conseils utiles concernant le fonctionnement de votre imprimante.

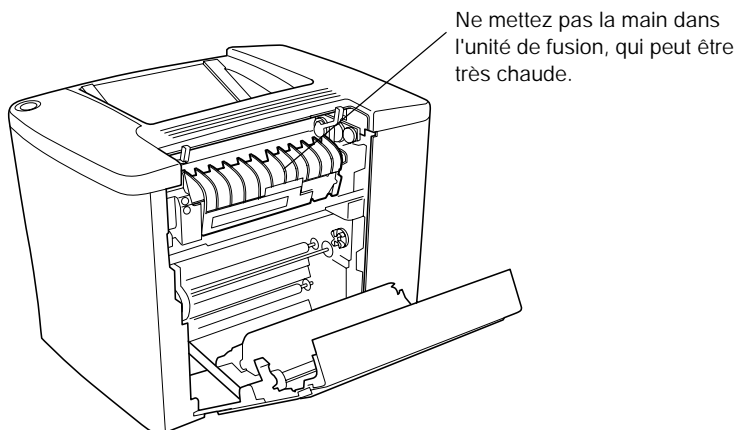
Consignes de sécurité

Respectez scrupuleusement ces instructions pour assurer un fonctionnement sûr et efficace de l'imprimante :

- ❑ L'imprimante pesant environ 30 kg, il est déconseillé de la soulever ou de la porter seul. Le mieux est de la porter à deux en la saisissant aux endroits prévus à cet effet, comme illustré ci-dessous.



- ❑ Sauf indication contraire dans ce manuel, veillez à ne pas toucher l'unité de fusion sur laquelle figure l'étiquette indiquant que la surface est chaude et précisant dès lors d'éviter tout contact CAUTION Hot Surface Avoid Contact ni les zones environnantes. Si l'imprimante vient d'être utilisée, l'unité de fusion et cette zone sont probablement très chaudes.



- ❑ Ne mettez pas la main dans l'unité de fusion car certains composants sont tranchants et risquent de vous blesser.
- ❑ Sauf indication contraire dans ce manuel, évitez de toucher les composants internes de l'imprimante.
- ❑ Ne forcez jamais pour insérer un composant dans l'imprimante. Bien qu'elle soit robuste, une manipulation brutale pourrait l'endommager.
- ❑ Lorsque vous manipulez les cartouches de révélateur ou les blocs photoconducteurs, posez-les toujours sur une surface propre et lisse.
- ❑ Ne tentez pas de toucher aux cartouches de révélateur ou de les ouvrir. Elles ne sont pas rechargeables.

- ❑ Ne touchez pas le toner. Ne l'approchez pas trop près des yeux.
- ❑ Afin d'éviter tout risque d'explosion et de blessure, ne jetez pas au feu les cartouches de révélateur, les récupérateurs de toner usagé ou les blocs photoconducteurs. Pour vous en débarrasser, conformez-vous à la réglementation en vigueur dans votre région.
- ❑ Si vous déplacez une cartouche de révélateur ou un bloc photoconducteur d'un environnement froid vers un environnement chaud, laissez-les reposer au moins une heure avant de les utiliser pour éviter les dommages éventuels pouvant être causés par la condensation.
- ❑ Lorsque vous retirez le bloc photoconducteur, évitez de l'exposer à la lumière plus de 5 minutes. Il renferme un tambour photosensible de couleur verte. L'exposition du tambour à la lumière est susceptible de l'endommager avec pour conséquences l'apparition de zones sombres ou claires sur les impressions et la diminution de sa durée de vie. Si vous devez le conserver hors de l'appareil pendant une période prolongée, couvrez-le à l'aide d'un linge opaque.
- ❑ Veillez à ne pas rayer la surface du tambour du bloc photoconducteur. Lorsque vous retirez le bloc photoconducteur de l'imprimante, posez-le toujours sur une surface propre et lisse. Evitez de toucher le tambour car le dépôt de matière organique résultant d'un contact direct avec la peau risque de l'endommager irrémédiablement et d'altérer la qualité d'impression.
- ❑ Pour obtenir une qualité d'impression optimale, ne stockez pas le bloc photoconducteur dans un endroit exposé à la lumière directe, à la poussière, à un environnement salin ou à des gaz corrosifs tels que l'ammoniac. Evitez les endroits soumis à de brusques variations de température et de taux d'humidité.

- ❑ Conservez tous les consommables hors de portée des enfants.
- ❑ Ne laissez pas du papier coincé dans l'imprimante. Cela risquerait d'entraîner une surchauffe de l'imprimante.
- ❑ Évitez le branchement d'autres appareils sur la même prise.
- ❑ Utilisez exclusivement une prise qui répond aux spécifications électriques de l'imprimante.

Consignes de sécurité importantes

- ❑ Connectez exclusivement l'imprimante à une prise secteur conforme à ses spécifications électriques. Celles-ci sont indiquées sur une étiquette apposée sur l'imprimante. Si vous n'êtes pas sûr de la tension secteur que vous utilisez, contactez votre revendeur ou votre centre EDF-GDF.
- ❑ Si vous ne parvenez pas à insérer la fiche du cordon d'alimentation dans la prise secteur, contactez un électricien.
- ❑ N'intervenez que sur les commandes mentionnées dans les instructions d'utilisation, car tout réglage inadapté risque d'endommager l'imprimante et de demander l'intervention d'un technicien qualifié.

Conformité ENERGY STAR®



En sa qualité de partenaire international ENERGY STAR®, EPSON garantit que ce produit répond aux directives du programme international d'économie d'énergie ENERGY STAR®.

Le programme international bureautique ENERGY STAR® résulte du partenariat volontaire conclu avec l'industrie informatique et bureautique en vue de promouvoir l'introduction d'ordinateurs personnels, de moniteurs, d'imprimantes, de télécopieurs, de photocopieurs et de scanners qui utilisent l'énergie de manière efficace afin de réduire la pollution de l'air engendrée par la production d'électricité.

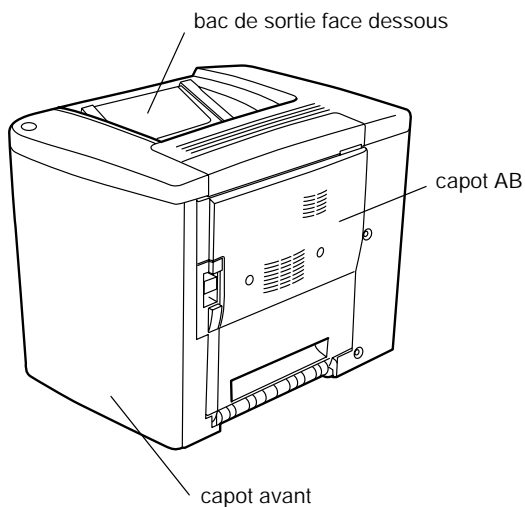
Précautions de mise sous et hors tension

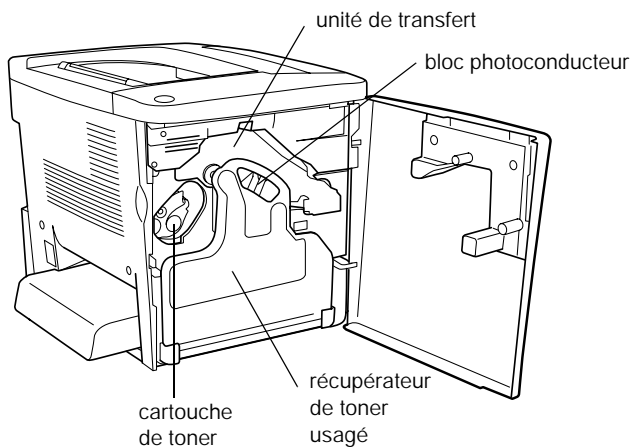
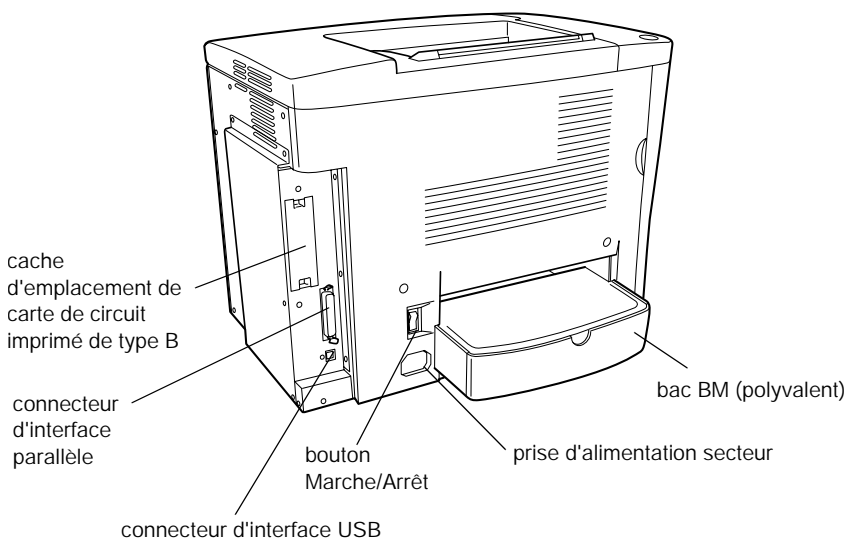
Ne mettez pas l'imprimante hors tension :

- Au cours des 180 secondes suivant la mise sous tension de l'imprimante. Attendez que le voyant (vert) Prêt s'allume et ne clignote plus.
- Lorsque le voyant Prêt clignote.
- Lorsqu'une impression est en cours.

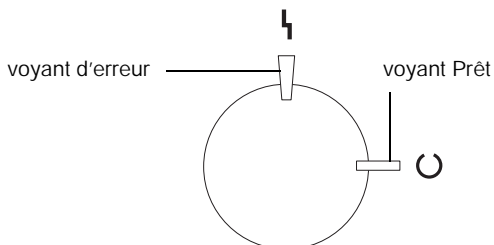
Informations sur le produit

Composants de l'imprimante





Voyants lumineux



Pour plus d'informations sur le clignotement, l'allumage et l'extinction des voyants lumineux, reportez-vous à la section « Voyants Prêt et Erreur » à la page 193.

Options et consommables

Options

Vous pouvez augmenter les capacités de l'imprimante en installant les options suivantes.

- L'unité papier de 500 feuilles (C12C813911) contient un bac à papier. Elle permet d'augmenter la capacité de chargement de papier de 500 feuilles.
- L'unité recto verso (C12C813921) permet d'imprimer automatiquement sur les deux faces de la feuille.

- ❑ Les modules mémoire en option augmentent la mémoire de votre imprimante ; vous avez ainsi la possibilité d'imprimer des documents complexes et/ou contenant de nombreux graphiques.
- ❑ La carte d'interface (C12C82391*) permet à l'imprimante de se connecter à un réseau Ethernet.

Remarques :

- ❑ *L'astérisque (*) remplace le dernier chiffre du numéro de produit qui varie d'un pays à l'autre.*
- ❑ *Les versions firmware de la carte d'interface (C12C82391*) antérieures à 2.1 ne sont pas prises en charge. Mettez à jour vers la version firmware 2.1 ou plus récente.*

Consommables

L'état des consommables suivants est contrôlé par l'imprimante. Vous savez ainsi à quel moment vous devez les remplacer.

Cartouche de révélateur (noire)	S050100
Cartouche de révélateur (jaune)	S050097
Cartouche de révélateur (magenta)	S050098
Cartouche de révélateur (cyan)	S050099
Bloc photoconducteur	S051083
Récupérateur de toner usagé	S050101
Unité de transfert	S053009

Les supports spéciaux EPSON répertoriés ci-dessous garantissent des impressions de meilleure qualité.

Papier pour imprimante laser couleur EPSON (A4)	S041215
Papier pour imprimante laser couleur EPSON (Letter)	S041218
Transparents pour imprimante laser couleur EPSON (A4)	S041175
Transparents pour imprimante laser couleur EPSON (Letter)	S041174
Papier couché pour imprimante laser couleur EPSON (A4)	S041383



Attention :

- ❑ *N'utilisez pas d'autres supports EPSON tels que les supports spéciaux EPSON conçus pour les imprimantes à jet d'encre. Ils risqueraient de provoquer des bourrages papier et d'endommager votre imprimante.*
- ❑ *N'utilisez pas les supports mentionnés ci-dessus avec d'autres imprimantes, sauf indication contraire dans la documentation.*

A propos de votre imprimante

Cette imprimante dispose de toute une série de fonctions qui facilitent son utilisation et garantissent un travail de qualité constante et élevée. Les fonctions principales sont décrites ci-dessous.

Paramètres couleur prédéfinis dans le pilote d'impression

Le pilote d'impression propose de nombreux paramètres prédéfinis pour l'impression couleur afin de vous permettre d'optimiser la qualité d'impression de divers types de documents.

Pour Windows, reportez-vous à la section « Utilisation des paramètres prédéfinis » à la page 49. Pour Macintosh, reportez-vous à la section « Utilisation des paramètres prédéfinis » à la page 86.

Impression recto verso

EPSON fournit une unité recto verso en option qui permet d'imprimer facilement sur les deux faces de la feuille. Vous obtenez ainsi des documents recto verso de qualité professionnelle. Cette fonction permet de réduire les coûts et d'économiser des ressources.

Technologie RITech (Resolution Improvement Technology)

Il s'agit d'une technologie d'impression originale développée par EPSON, qui améliore l'aspect des traits, du texte et des graphiques imprimés. RITech s'applique également à l'impression en couleur.

Gestion du papier

Papier disponible

Cette section vous indique les types de papier que vous pouvez utiliser avec votre imprimante. Evitez d'employer un papier qui n'est pas mentionné dans cette section.

Remarques :

L'imprimante est extrêmement sensible à l'humidité. Veillez à stocker votre papier dans un endroit sec.

Support spécial EPSON

EPSON propose des supports spécialement conçus pour cette imprimante.

Papier pour imprimante laser couleur EPSON

Ce support est spécialement conçu pour cette imprimante. Il est possible de charger ce support à partir du bac BM et de l'unité papier de 500 feuilles en option.

S041215 (A4)

S041218 (Letter)

Transparents pour imprimante laser couleur EPSON

Ce support est spécialement conçu pour cette imprimante. Vous ne pouvez le charger que dans le bac BM.

S041175 (A4)

S041174 (Letter)



Attention :

- ❑ *N'utilisez pas d'autres supports EPSON tels que les supports spéciaux EPSON conçus pour les imprimantes à jet d'encre. Ils risqueraient de provoquer des bourrages papier et d'endommager votre imprimante.*

- ❑ *N'utilisez pas les supports mentionnés ci-dessus avec d'autres imprimantes, sauf indication contraire dans la documentation.*

Papier couché pour imprimante laser couleur EPSON

Le papier couché pour imprimante laser couleur EPSON est spécialement conçu pour cette imprimante. Ce type de papier est plus épais que celui pour imprimante laser couleur EPSON traditionnel ; il permet d'obtenir des impressions plus brillantes et d'une qualité supérieure. Pour imprimer un document sur du papier couché pour imprimante laser couleur EPSON, sélectionnez le type de papier Couché ou Couché (Verso). Le paramètre Papier est alors spécifiquement défini pour une impression sur du papier couché ; cependant, dans ce cas, ce papier peut uniquement être chargé dans le bac BM.

S041383 (A4)

Remarques :

L'impression recto verso à l'aide de l'unité recto verso en option est impossible. Pour imprimer sur les deux faces, chargez le papier manuellement depuis le bac BM.

Autres supports

Vous pouvez utiliser les types de support suivants, en plus des supports spéciaux EPSON présentés dans la section précédente.

Papier	Description
Papier ordinaire	Papier recyclé admis.* Grammage : 60 à 90 g/m ²
Enveloppe	Sans colle ni adhésif Sans fenêtre plastifiée (sauf si conçues spécifiquement pour imprimantes laser)
Étiquette	La feuille de support doit être complètement recouverte, sans espace entre les étiquettes.**
Papier épais	Grammage : 91 à 163 g/m ²
Papier de couleur	Non couché

* N'utilisez du papier recyclé que dans des conditions de température et d'humidité normales. L'utilisation de papier de qualité médiocre peut réduire la qualité d'impression ou entraîner des bourrages papier, voire d'autres problèmes.

** Les espaces entre les étiquettes peuvent entraîner leur détachement du support à l'intérieur de l'imprimante et endommager celle-ci.

Remarques :

- La qualité d'un type particulier ou d'une marque particulière de support peut à tout moment être modifiée par son fabricant. EPSON ne peut donc garantir la qualité de quelque type de support que ce soit. Procédez toujours à des essais avant d'acheter de grandes quantités de papier ou d'imprimer des travaux importants.*
- Vous pouvez utiliser du papier dont l'en-tête est préimprimé à condition que le papier et l'encre soient compatibles avec les imprimantes laser.*

Papier déconseillé

Les types de papier suivants ne peuvent pas être utilisés avec cette imprimante. Ils risqueraient d'endommager l'imprimante, de provoquer des bourrages papier et de fournir des impressions de qualité médiocre.

- ❑ Supports conçus pour d'autres imprimantes laser couleur ou monochromes, pour photocopieurs couleur ou monochromes ou imprimantes à jet d'encre
- ❑ Papier déjà imprimé sur une autre imprimante laser couleur ou monochrome, un photocopieur couleur ou monochrome, une imprimante à jet d'encre ou une imprimante à transfert thermique
- ❑ Papier carbone, papier autocopiant, papier thermosensible, papier sensible à la pression, papier acide ou papier utilisant de l'encre sensible aux températures élevées (180 °C environ)
- ❑ Etiquettes qui se détachent facilement de leur support ou qui ne recouvrent pas complètement la feuille de support
- ❑ Papier couché ou papier de couleur à surface spéciale autre que le papier couché pour imprimante laser couleur EPSON
- ❑ Papier à trous pour reliure ou perforé
- ❑ Papier collé, agrafé, avec trombone ou ruban adhésif
- ❑ Papier sensible à l'électricité statique
- ❑ Papier humide
- ❑ Papier d'épaisseur irrégulière
- ❑ Papier trop épais ou trop fin
- ❑ Papier trop lisse ou trop rugueux

- Papier dont le recto et le verso sont différents
- Papier plié, recourbé, ondulé ou déchiré
- Papier de forme irrégulière ou dont les coins ne sont pas à angle droit

Alimentations papier

Cette section décrit les combinaisons possibles d'alimentations et types de papier.

Bac BM

Papier	Format papier	Capacité
Papier ordinaire, papier pour imprimante laser couleur EPSON	A4, A5, B5, Letter (LT), Half-Letter (HLT), Executive (EXE), Government Letter (GLT) Format personnalisé : 92 × 210 mm minimum 216 × 297 mm maximum	Jusqu'à 200 feuilles (épaisseur totale : 23 mm maximum)
Enveloppe	Monarch (MON), C10, DL, C6, C5, IB5	Jusqu'à 10 enveloppes
Etiquette	A4, Letter (LT)	Jusqu'à 50 feuilles
Papier épais	A4, A5, B5, LT, GLT, HLT, EXE	Jusqu'à 50 feuilles
Transparents pour imprimante laser couleur EPSON	A4, Letter (LT)	Jusqu'à 50 feuilles
Papier couché pour imprimante laser couleur EPSON	A4, Letter (LT)	Jusqu'à 50 feuilles

* Toutes les feuilles doivent être chargées le bord court en premier.

Unité papier de 500 feuilles

Papier	Format papier	Capacité
Papier ordinaire	A4	Jusqu'à 500 feuilles (épaisseur totale : inférieure à 57 mm max.)

Sélection de l'alimentation papier

Vous pouvez sélectionner vous-même le mode d'alimentation papier ou configurer l'imprimante de sorte que la sélection soit automatique.

Sélection manuelle

Vous pouvez utiliser le pilote d'imprimante pour sélectionner une alimentation papier manuellement.

Sous Windows, accédez au pilote d'impression, cliquez sur l'onglet Principal et choisissez l'alimentation papier désirée dans la liste Alim. papier. Cliquez ensuite sur OK.

Sous Macintosh, accédez au pilote d'impression, ouvrez la zone de dialogue Principal et choisissez l'alimentation papier désirée dans la liste Alim. papier. Cliquez ensuite sur OK.

Sélection automatique

Pour que l'imprimante sélectionne automatiquement l'alimentation papier contenant le format de papier approprié, choisissez Sélection automatique dans le pilote.

L'imprimante recherchera l'alimentation contenant le format de papier indiqué dans l'ordre suivant.

Configuration standard :

Bac BM

Remarques :

Les formats et modes d'alimentation papier sélectionnés dans votre application risquent d'annuler les paramètres du pilote d'impression.

Avec unité papier de 500 feuilles en option installée :

Bac BM

Bac inférieur

Remarques :

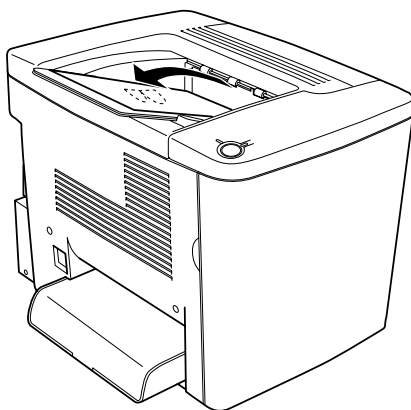
- Les formats et modes d'alimentation papier sélectionnés dans votre application risquent d'annuler les paramètres du pilote d'impression.*

- Si vous avez choisi un format de papier Enveloppe, l'alimentation papier utilisée est systématiquement le bac BM, quel que soit le paramètre sélectionné.*

Bac de sortie

Le bac de sortie face dessous est situé sur le dessus de l'imprimante. Les documents seront empilés face imprimable vers le bas.

Soulevez le support papier pour empêcher les documents imprimés de tomber.



Vous pouvez utiliser le bac de sortie face dessous pour les types de papier suivants.

Type de papier : Tous les types de papier pris en charge peuvent être utilisés.

Capacité : Jusqu'à 200 feuilles de papier ordinaire

Chargement du papier

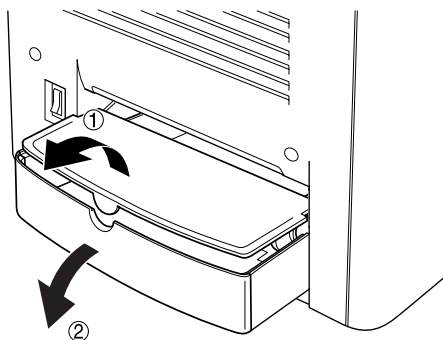
Cette section décrit la méthode de chargement du papier dans le bac BM, ainsi que dans le bac inférieur en option. Si vous utilisez des supports spéciaux, tels que des transparents pour imprimante laser couleur EPSON ou des enveloppes, reportez-vous également à la section « Impression sur des supports spéciaux » à la page 37.

Bac BM

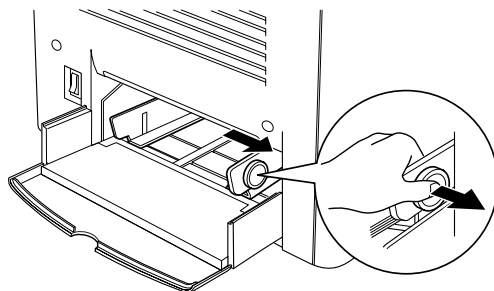
Le bac BM est l'alimentation papier la plus flexible car il permet d'accueillir plusieurs types et formats de papier. Il est en outre utilisé en cas d'alimentation manuelle. Pour obtenir plus d'informations, reportez-vous à la section « Bac BM » à la page 29.

Pour charger du papier dans le bac BM, procédez de la manière suivante :

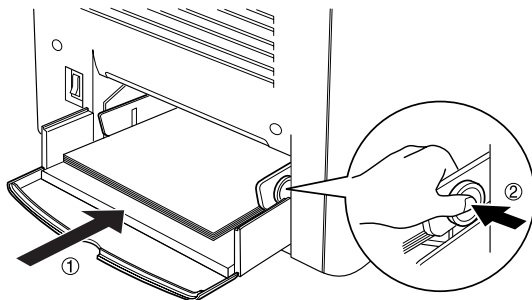
1. Retirez le capot du bac BM et ouvrez son volet.



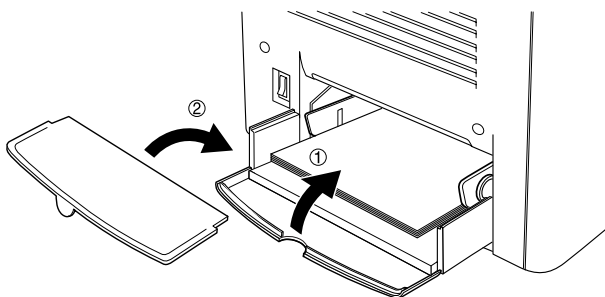
2. Pincez le guide papier sur la droite, puis faites-le glisser à la position la plus large.



3. Chargez une pile du support souhaité au centre du bac, face imprimable vers le haut. Faites ensuite glisser le guide papier droit le long du bord droit de la pile afin de l'égaliser. Le guide papier gauche glisse également vers le centre.



4. Refermez le volet du bac BM et remettez son capot en place.



5. Vérifiez que le paramètre Format bac BM dans l'option Configuration imprimante du menu Options du pilote correspond au support chargé.

Remarques :

- ❑ Pour imprimer sur le verso d'une page, utilisez le bac BM. Dans ce cas, l'unité recto verso en option ne peut pas être utilisée.
- ❑ Veillez à ne pas ajouter de papier pendant l'impression.

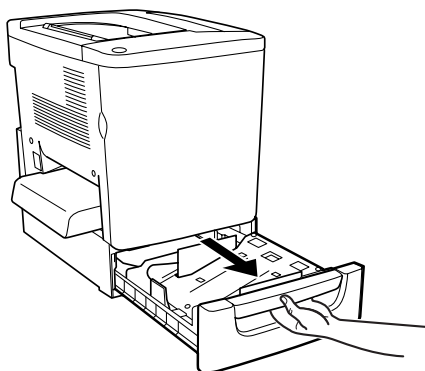
Bac inférieur en option

Remarques :

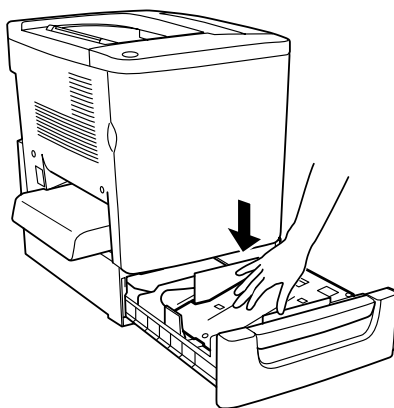
Pour utiliser l'unité papier de 500 feuilles en option, sélectionnez-la dans le menu Options du pilote d'impression, après l'avoir installée sur l'imprimante.

Pour charger du papier dans le bac inférieur en option, procédez de la manière suivante.

1. Tirez le bac papier jusqu'à ce qu'il se bloque.



2. Enfoncez la plaque métallique dans le bac jusqu'à ce qu'elle s'emboîte dans son logement.

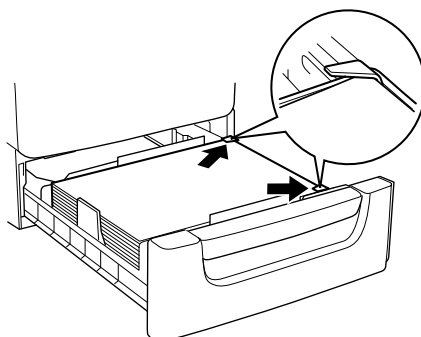


3. Déramez une pile de feuilles, puis tapez le bord de la pile contre une surface dure jusqu'à ce que toutes les feuilles soient alignées.

Remarques :

Si vos documents imprimés sont recourbés ou s'ils ne s'empilent pas correctement lorsque vous utilisez du papier ordinaire, essayez de retourner la pile et de la recharger.

4. Insérez la pile dans le bac, en suivant la méthode indiquée ci-dessous. Assurez-vous que toutes les feuilles se trouvent sous les clips métalliques, face imprimable vers le haut.



Remarques :

Une surcharge du bac d'alimentation peut entraîner des bourrages papier.

5. Insérez le bac à l'intérieur et poussez-le jusqu'au fond.

Impression sur des supports spéciaux

Vous pouvez effectuer des impressions sur du papier spécial, tel que du papier pour imprimante laser couleur EPSON, des transparents pour imprimante laser couleur EPSON, du papier couché pour imprimante laser EPSON, du papier épais, des enveloppes et des étiquettes.

Remarques :

La qualité d'un type particulier ou d'une marque particulière de support peut à tout moment être modifiée par son fabricant. EPSON ne peut donc garantir la qualité de quelque type de support que ce soit. Procédez toujours à des essais avant d'acheter de grandes quantités de papier ou d'imprimer des travaux importants.

Papier pour imprimante laser couleur EPSON

Vous pouvez utiliser du papier pour imprimante laser couleur EPSON dans les alimentations suivantes.

Alim. papier	Capacité
Bac BM	Jusqu'à 200 feuilles

Papier couché pour imprimante laser couleur EPSON

Le papier couché pour imprimante laser couleur EPSON permet d'obtenir des impressions plus brillantes et de qualité supérieure. Vous pouvez utiliser du papier couché pour imprimante laser couleur EPSON dans les alimentations suivantes.

Alimentation papier	Type de papier	Capacité
Bac BM	Couché ou Couché (Verso)	Jusqu'à 50 feuilles

Pour une impression optimale sur ce support, sélectionnez le type de papier Couché ou Couché (Verso).

Remarques :

Pour imprimer sur le verso d'une page déjà imprimée au recto, sélectionnez Couché (Verso).

Transparents pour imprimante laser couleur EPSON

EPSON préconise l'utilisation des transparents pour imprimante laser couleur EPSON pour des présentations ou d'autres applications.

Remarques :

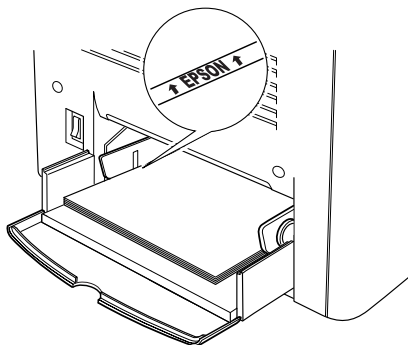
La fonction d'impression recto verso n'est pas activée lorsque vous utilisez des transparents.

Le tableau ci-après répertorie les paramètres importants que vous devez définir lorsque vous utilisez des transparents pour imprimante laser couleur EPSON.

Alim. papier	Format papier	Type de papier	Capacité
Bac BM	A4, LT	Transparent	Jusqu'à 50 feuilles

Voici quelques conseils concernant la manipulation de ce support.

- Saisissez les feuilles sur leurs bords pour éviter le dépôt de matières organiques sur la surface imprimable, qui serait alors altérée. Le logo EPSON apparaît sur la face imprimable.
- Lorsque vous chargez des transparents dans le bac BM, insérez le côté court en premier, face imprimable vers le haut.

**Attention :**

Les transparents qui viennent d'être imprimés risquent d'être chauds.

Enveloppe

La qualité d'impression des enveloppes peut être irrégulière car elles sont composées de parties de différentes épaisseurs. Imprimez une ou deux enveloppes afin de vérifier la qualité d'impression.



Attention :

N'utilisez pas d'enveloppes à fenêtre sauf si elles ont été spécialement conçues pour les imprimantes laser. Le plastique de la plupart des enveloppes à fenêtre fond lorsqu'il entre en contact avec l'unité de fusion.

Remarques :

Selon la qualité des enveloppes, l'environnement d'impression ou la procédure d'impression, les enveloppes risquent d'être froissées. Effectuez un test avant de lancer l'impression de plusieurs enveloppes.

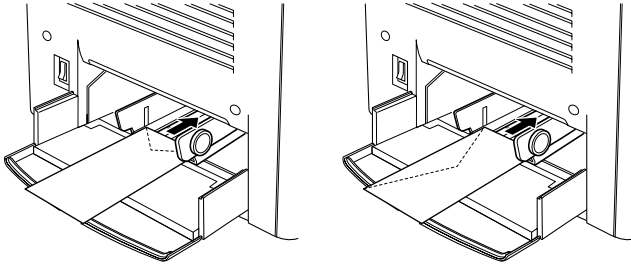
Le tableau ci-après répertorie les paramètres importants que vous devez définir lorsque vous utilisez des enveloppes.

Alim. papier	Format papier	Type de papier	Capacité
Bac BM	Mon, C10, DL, C6, C5, IB5	Normal*	Jusqu'à 10 enveloppes

* Lorsque vous utilisez l'un des formats de papier ci-dessus, le paramètre de type de papier est automatiquement défini.

Voici quelques conseils concernant la manipulation de ce support.

- ❑ Chargez les enveloppes rabat fermé et orienté vers l'intérieur, comme illustré ci-dessous.



- ❑ N'utilisez pas d'enveloppes avec colle ou adhésif.

Remarques :

Chargez les enveloppes avec la surface d'impression vers le haut.

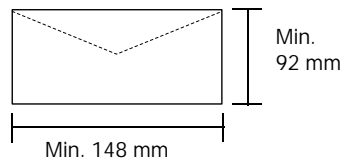
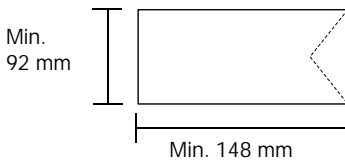


Attention :

Vérifiez que les enveloppes correspondent aux paramètres de taille minimale suivants :

Hauteur : 92 mm

Largeur : 148 mm



Etiquette

Vous pouvez charger plusieurs feuilles d'étiquettes à la fois dans le bac BM. Il se peut cependant que vous deviez charger certains types d'étiquette feuille par feuille ou manuellement.

Le tableau ci-après répertorie les paramètres importants que vous devez définir lorsque vous utilisez des étiquettes.

Alim. papier	Format papier	Type de papier	Capacité
Bac BM	A4, LT	Epais	Jusqu'à 50 feuilles

Remarques :

- N'utilisez que des étiquettes conçues pour les imprimantes laser ou les photocopieurs à papier ordinaire.*

- Pour éviter que la partie autocollante de l'étiquette n'entre en contact avec des composants de l'imprimante, utilisez toujours des étiquettes qui recouvrent la totalité de la surface du support et ne sont séparées par aucun espace.*

- Posez une feuille de papier sur chaque feuille d'étiquettes et appuyez. Si le papier colle, ne chargez pas les étiquettes dans l'imprimante.*

Papier épais

Le tableau ci-après répertorie les paramètres importants que vous devez définir lorsque vous utilisez du papier épais.

Alim. papier	Format papier	Type de papier	Capacité
Bac BM	A4, A5, B5, LT, GLT, HLT, EXE	Epais	Jusqu'à 50 feuilles

Définition d'un format personnalisé

Vous pouvez charger du papier d'un format personnalisé dans le bac BM ; ce dernier doit remplir les conditions de taille et de grammage suivantes :

Papier ordinaire	92 × 210 mm à 216 × 297 mm (Grammage : 60 à 90 g/m ²)
Papier épais, enveloppe, étiquette	92 × 148 mm à 216 × 297 mm (Grammage : 91 à 163 g/m ²)

- Sous Windows, accédez au pilote d'impression, puis sélectionnez Format personnalisé dans la liste Format papier du menu Principal. Dans la boîte de dialogue Format personnalisé, déterminez les paramètres Largeur papier, Longueur papier et Unité en fonction du papier choisi. Cliquez ensuite sur OK pour enregistrer votre format personnalisé.

- Sous Macintosh, accédez au pilote d'impression, puis cliquez sur l'option Format de papier personnalisé dans la zone de dialogue Format d'impression. Cliquez ensuite sur Nouveau et déterminez les paramètres Largeur papier, Longueur papier et Marge en fonction du papier choisi. Entrez le nom du paramètre et cliquez sur OK pour enregistrer votre format personnalisé.

Utilisation du logiciel d'impression sous Windows

A propos du logiciel d'impression

Le pilote d'impression vous propose de nombreux paramètres qui vous permettent d'optimiser l'utilisation de votre imprimante. Il inclut également l'utilitaire EPSON Status Monitor 3, auquel vous pouvez accéder via l'onglet Utilitaire. Cet utilitaire vous permet de vérifier l'état de votre imprimante. Pour plus d'informations, reportez-vous à la section « Contrôle de votre imprimante à l'aide d'EPSON Status Monitor 3 » à la page 67.

Remarques :

Pour assurer un fonctionnement correct, vous devez entrer un nom d'ordinateur dans les paramètres. Vérifiez que ce nom ne contient que des caractères valides. Si votre imprimante est partagée ou en réseau, vérifiez que le nom est unique. Pour plus d'informations sur la définition du nom d'ordinateur, consultez la documentation de votre système d'exploitation.

Accès au pilote d'impression

Vous pouvez accéder au pilote d'impression directement à partir d'une application sous Windows.

Les paramètres de l'imprimante définis à partir de nombreuses applications Windows prévalent sur les paramètres définis lors d'un accès au pilote d'impression à partir du système d'exploitation. Dans la mesure du possible, accédez donc au pilote d'impression à partir de votre application afin d'être certain d'obtenir le résultat désiré.

Remarques :

L'aide en ligne du pilote d'impression comporte des informations détaillées sur ses paramètres.

- ❑ Pour accéder au pilote d'impression à partir de votre application, cliquez sur la commande Imprimer ou Mise en page du menu Fichier. Il se peut également que vous deviez cliquer sur Configuration, Options, Propriétés, ou sur plusieurs de ces boutons.
- ❑ Pour accéder au pilote d'impression à partir de Windows, cliquez sur Démarrer et pointez sur Paramètres, puis sélectionnez Imprimantes. Cliquez ensuite avec le bouton droit de la souris sur l'icône EPSON AL-C1900 Advanced et cliquez sur Propriétés (sous Windows Me/98/95), Options d'impression (sous Windows XP/2000) ou Valeurs par défaut du document (sous Windows NT 4.0).

Modification des paramètres de l'imprimante

Réglage de la qualité de l'impression

Vous pouvez modifier la qualité des impressions grâce aux paramètres du pilote d'impression. A l'aide du pilote d'impression, vous pouvez définir les paramètres d'impression en choisissant parmi une liste de paramètres prédéfinis ou en personnalisant les paramètres.

Réglage de la qualité d'impression à l'aide du paramètre Automatique

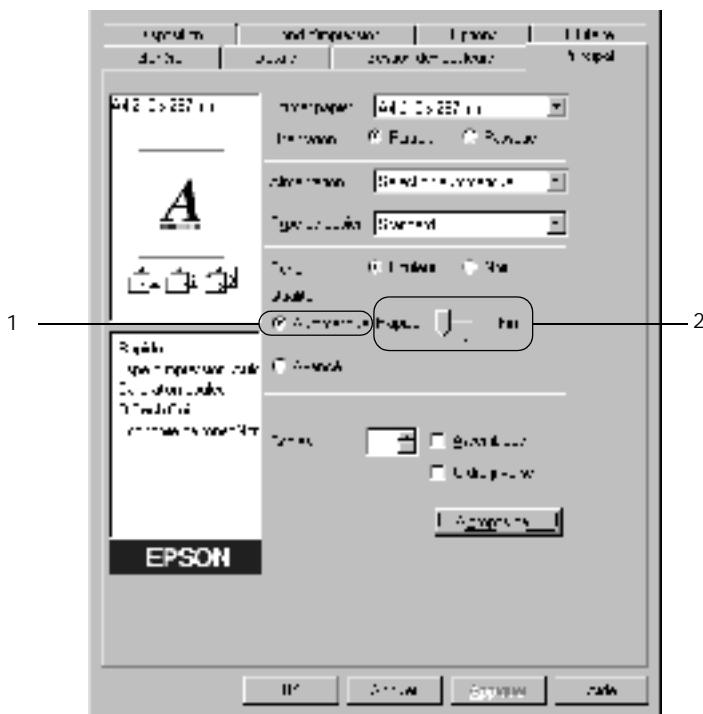
Vous pouvez modifier la qualité des impressions selon que vous souhaitez privilégier la rapidité ou la qualité. Il existe deux niveaux d'impression : 300 dpi et 600 dpi. Le niveau 600 dpi offre une excellente qualité d'impression et une bonne précision, mais requiert davantage de mémoire et ralentit l'impression.

Si la case d'option Automatique est sélectionnée sous l'onglet Principal, le pilote d'impression sélectionne tous les paramètres détaillés selon qu'il s'agit d'une impression en couleur ou monochrome. La couleur et la résolution sont les seuls paramètres que vous devez sélectionner vous-même. Vous pouvez modifier les paramètres, tels que le format de papier et l'orientation, dans la plupart des applications.

Remarques :

Vous trouverez plus d'informations sur les paramètres du pilote d'impression dans l'aide en ligne.

1. Cliquez sur l'onglet Principal.
2. Cliquez sur le bouton Automatique. Choisissez ensuite une résolution entre les options Rapide (300 dpi) ou Fin (600 dpi) à l'aide du curseur.



3. Cliquez sur OK pour accepter les modifications.

Remarques :

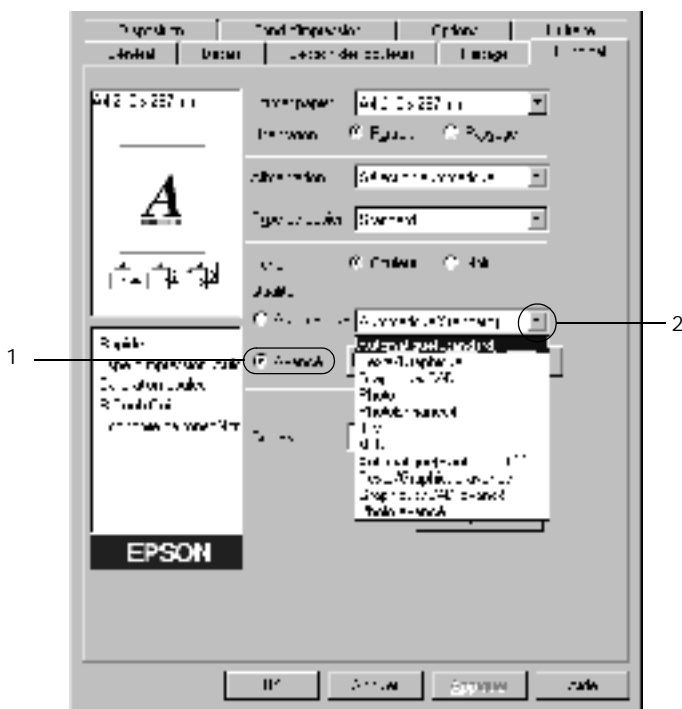
Si l'impression échoue ou si un message d'erreur relatif à un problème de mémoire s'affiche, la sélection d'une résolution moindre peut permettre de poursuivre l'impression.

Utilisation des paramètres prédéfinis

Les paramètres prédéfinis ont pour but d'optimiser l'impression pour des types d'impression particuliers, comme celle de documents de présentation ou d'images prises à l'aide d'un appareil photo numérique ou d'une caméra vidéo.

Pour utiliser les paramètres prédéfinis, procédez comme suit :

1. Activez la case d'option Avancé dans l'onglet Principal. Les paramètres prédéfinis sont répertoriés dans la liste située en regard de l'option Automatique.



Remarques :

Cet écran est extrait de Windows Me, 98 et 95.

2. Choisissez le paramètre approprié dans la liste en fonction du type de document ou d'image à imprimer.

Lorsque vous choisissez un paramètre prédéfini, les autres paramètres, tels que Mode d'impression, Résolution, Type d'impression et Couleur sont définis automatiquement. Les modifications apparaissent dans la liste des paramètres actuels située dans la partie gauche de l'onglet Principal.

Le pilote d'impression comporte les paramètres prédéfinis suivants :

Automatique (Standard)

Convient pour une impression normale, notamment pour imprimer des photographies.

Texte/Graphique

Convient pour l'impression de documents contenant du texte et des graphiques, tels que des documents de présentation.

Graphique/CAD

Convient pour l'impression de graphiques et de tableaux.

Photo

Convient pour l'impression de photographies.

PhotoEnhance4

Convient pour l'impression d'images prises à l'aide d'une caméra vidéo, d'un appareil photo numérique ou d'un scanner. EPSON PhotoEnhance4 règle automatiquement les valeurs de contraste, saturation et luminosité des données image d'origine afin que les couleurs des impressions soient plus vives et plus nettes. Les données image d'origine ne sont pas pour autant modifiées.

ICM (sauf pour Windows NT 4.0)

ICM signifie Image Color Matching (Correspondance des couleurs de l'image). Ce paramètre règle automatiquement les couleurs à imprimer afin qu'elles correspondent à celles qui apparaissent à l'écran.

sRGB

Si votre installation prend en charge les périphériques sRGB, l'imprimante règle les couleurs à imprimer avec ces périphériques avant l'impression. Contactez votre vendeur afin de vérifier si votre installation prend en charge les périphériques sRGB.

Automatique (Haute Qualité)

Convient pour une impression de qualité supérieure.

Texte/Graphique avancé

Convient pour l'impression de documents de présentation de qualité supérieure comportant du texte ou des graphiques.

Graphique/CAD avancé

Convient pour l'impression de qualité supérieure de graphiques, tableaux et photographies.

Photo avancé

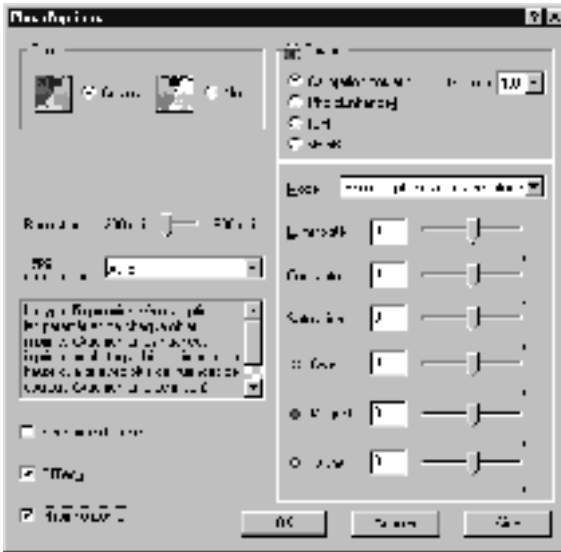
Convient pour l'impression de photographies numérisées de qualité et d'images prises sous forme numérique.

Personnalisation des paramètres d'impression

Si vous devez modifier des paramètres détaillés, sélectionnez-les manuellement.

Pour personnaliser vos paramètres d'impression, procédez comme suit :

1. Activez le bouton radio Avancé dans l'onglet Principal et cliquez sur Plus d'options. La boîte de dialogue suivante apparaît.



Remarques :

Cet écran est extrait de Windows Me, 98 et 95.

2. Dans la section Toner, choisissez l'option Couleur ou Noir.
3. A l'aide du curseur Résolution, choisissez la résolution à utiliser : 300 dpi ou 600 dpi. Définissez ensuite les autres paramètres. Pour plus d'informations sur chacun des paramètres, reportez-vous à l'aide en ligne.
4. Cliquez sur OK pour appliquer vos nouveaux paramètres et retourner à l'onglet Principal. Cliquez sur Annuler pour retourner à l'onglet Principal sans appliquer les nouveaux paramètres.

Enregistrement des paramètres

Pour enregistrer vos paramètres personnalisés, sélectionnez Avancé et cliquez sur Enregistrer dans l'onglet Principal. La boîte de dialogue Configuration personnalisée s'affiche.



Entrez un nom pour vos paramètres personnalisés dans le champ Nom et cliquez sur Enregistrer. Vos paramètres s'affichent alors dans la liste située à droite de l'option Automatique dans l'onglet Principal.

Remarques :

- ❑ *Vous ne pouvez pas utiliser le nom d'un paramètre prédéfini pour vos paramètres personnalisés.*
- ❑ *Pour supprimer un paramètre personnalisé, sélectionnez l'option Avancé et cliquez sur Enregistrer dans l'onglet Principal. Sélectionnez ensuite le paramètre souhaité dans la boîte de dialogue Configuration personnalisée et cliquez sur Supprimer.*
- ❑ *Vous ne pouvez pas supprimer les paramètres prédéfinis.*

Si vous modifiez un paramètre dans la boîte de dialogue Plus d'options lorsque l'un de vos paramètres personnalisés est sélectionné dans la liste Avancé de l'onglet Principal, il sera alors défini comme étant un paramètre personnalisé. Le paramètre personnalisé précédemment sélectionné n'est pas affecté par cette modification. Pour revenir à votre paramètre personnalisé, il vous suffit de le sélectionner de nouveau dans la liste des paramètres en cours.

Redimensionnement des impressions

Vous pouvez agrandir ou réduire vos documents au cours de l'impression.

Pour redimensionner automatiquement les pages en fonction du format du papier :

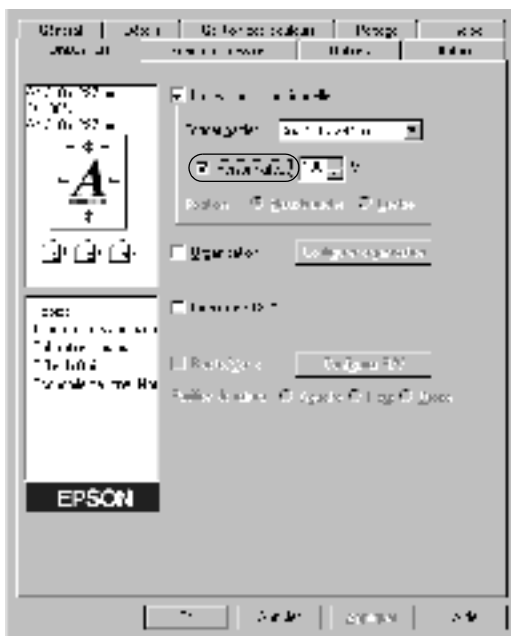
1. Cliquez sur l'onglet Disposition.
2. Cochez la case Impression proportionnelle.



3. Sélectionnez le format de papier désiré dans la liste déroulante Format papier. L'impression s'effectuera en fonction du format sélectionné.
4. Sélectionnez la case d'option Haut-Gauche (pour imprimer une image réduite en haut à gauche de la page) ou le bouton Centre (pour imprimer une image réduite centrée) dans la section Position.
5. Cliquez sur OK pour valider les paramètres.

Pour redimensionner les pages en fonction d'un pourcentage déterminé :

1. Cliquez sur l'onglet Disposition.
2. Cochez la case Impression proportionnelle.
3. Cochez la case Personnalisée.



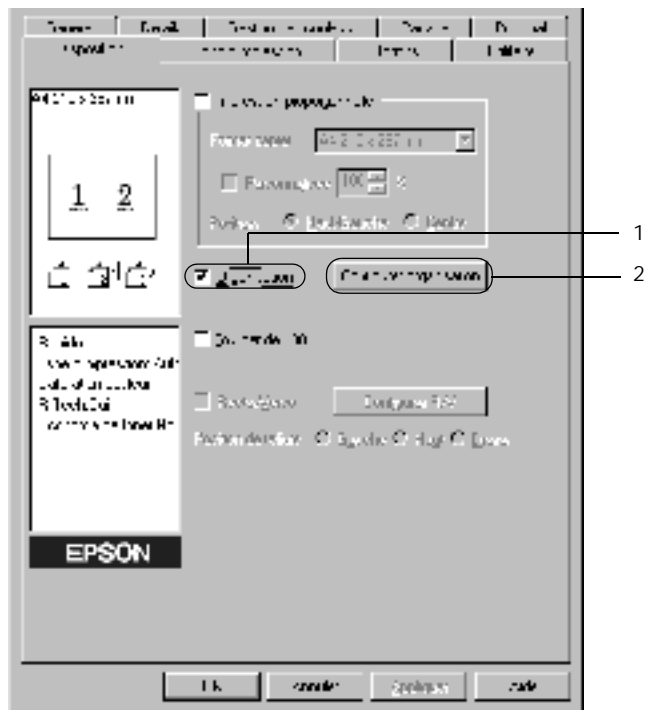
4. Indiquez le pourcentage d'agrandissement dans la zone correspondante, puis cliquez sur OK. Vous pouvez choisir un pourcentage compris entre 50 % et 200 %, par incréments de 1 %.

Si nécessaire, sélectionnez le format de papier désiré dans la liste déroulante Format papier.

Modification de l'organisation d'une impression

Votre imprimante vous donne la possibilité d'imprimer deux ou quatre pages sur une seule et même page et de préciser l'ordre d'impression, chaque page étant ainsi automatiquement redimensionnée en fonction du format de papier indiqué. Vous pouvez également imprimer des documents avec une bordure.

1. Cliquez sur l'onglet Disposition.
2. Cochez la case Organisation et cliquez sur Configurer organisation. La boîte de dialogue correspondante apparaît.



3. Sélectionnez le nombre de pages à imprimer sur une feuille.



4. Sélectionnez l'ordre d'impression des pages sur la feuille. Cochez la case Encadrement pages si vous souhaitez que vos documents imprimés apparaissent avec une bordure.

Remarques :

Les options disponibles dans la section Ordre des pages dépendent du nombre de pages sélectionné pour l'option précédente et de l'orientation du papier (Portrait ou Paysage) déterminée sous l'onglet Principal.

5. Cliquez sur OK pour fermer la boîte de dialogue Configurer organisation.
6. Cliquez sur OK dans l'onglet Disposition pour valider les paramètres.

Utilisation d'un filigrane

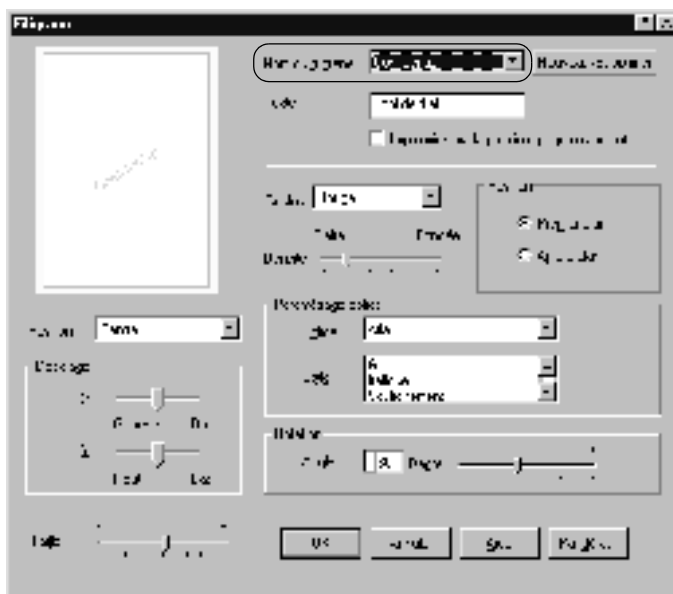
La procédure décrite ci-après vous permet d'utiliser un filigrane dans vos documents. Vous pouvez sélectionner l'un des filigranes prédéfinis de la boîte de dialogue Filigrane ou en créer un comportant un texte ou une image bitmap. Dans cette boîte de dialogue, vous pouvez définir plusieurs paramètres détaillés pour vos filigranes. Il vous est ainsi possible de sélectionner la taille, la densité et la position du filigrane.

1. Cliquez sur l'onglet Fond d'impression.
2. Cochez la case Filigrane.



3. Cliquez sur Configurer filigrane. La boîte de dialogue correspondante apparaît.

4. Sélectionnez un filigrane dans la liste déroulante Nom du filigrane.

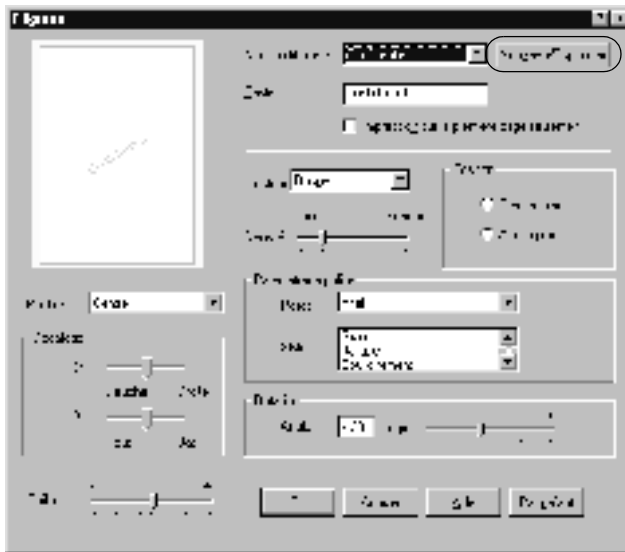


5. Sélectionnez l'emplacement du filigrane sur la page dans la liste déroulante correspondante.
6. Déterminez son positionnement horizontal ou vertical.
7. Sélectionnez la couleur dans la liste déroulante correspondante.
8. Réglez la densité du filigrane à l'aide du curseur Densité.
9. Déterminez la taille du filigrane à l'aide du curseur.
10. Sélectionnez Premier plan (pour imprimer le filigrane au premier plan du document) ou Arrière plan (pour imprimer le filigrane en arrière-plan) dans la section Position.
11. Cliquez sur OK pour valider les paramètres.

Création d'un filigrane

Pour créer un filigrane, procédez comme suit :

1. Cliquez sur l'onglet Fond d'impression.
2. Cochez la case Filigrane.
3. Cliquez sur Configurer filigrane. La boîte de dialogue correspondante apparaît.
4. Cliquez sur Nouveau/Supprimer. La boîte de dialogue Filigranes définis par l'utilisateur s'affiche.



5. Sélectionnez Texte ou BMP et attribuez un nom au nouveau filigrane dans la zone de texte Nom.

6. Si vous sélectionnez Texte, entrez le texte du filigrane dans la zone Texte. Si vous sélectionnez BMP, cliquez sur Parcourir, sélectionnez le fichier BMP à utiliser, puis cliquez sur OK.
7. Cliquez sur Enregistrer. Votre filigrane apparaît dans la zone Liste.
8. Cliquez sur OK pour enregistrer les paramètres du nouveau filigrane.

Remarques :

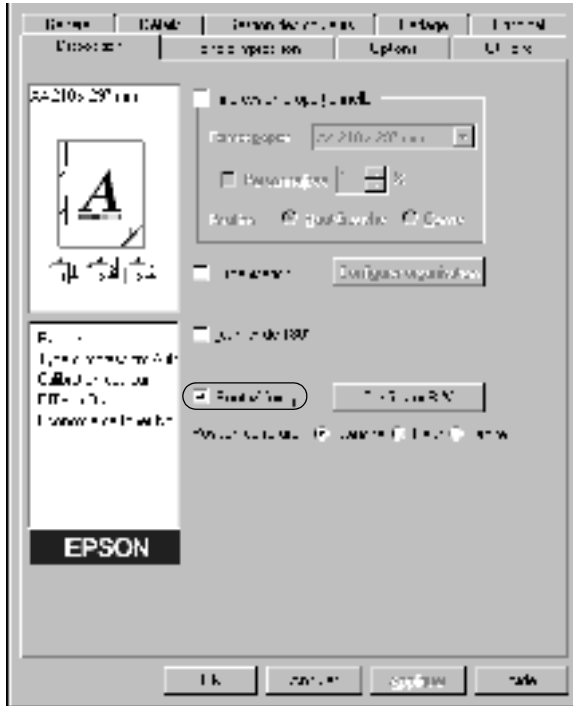
Vous pouvez enregistrer jusqu'à 10 filigranes.

Impression à l'aide de l'unité recto verso

L'impression recto verso avec l'unité recto verso en option s'effectue sur les deux côtés de la feuille. Lors d'une impression avec reliure, vous pouvez indiquer le bord à relier afin d'obtenir l'ordre des pages désiré.

En tant que partenaire ENERGY STAR[®], EPSON vous recommande l'utilisation de la fonction d'impression recto verso. Reportez-vous à la conformité ENERGY STAR[®] pour obtenir plus d'informations sur le programme ENERGY STAR[®].

1. Cliquez sur l'onglet Disposition.
2. Cochez la case Recto/Verso.



3. Sélectionnez l'option Gauche, Haut ou Droite pour la position de la reliure.
4. Cliquez sur Configurer R/V pour ouvrir la boîte de dialogue correspondante.

- Indiquez la marge de reliure pour le recto et le verso de la feuille.



- Choisissez le côté de la feuille à imprimer en premier (recto ou verso) via l'option Page de début.
- Si vous imprimez un document devant être relié comme un livre, cochez la case Méthode de reliure et déterminez les paramètres adéquats. Pour plus d'informations sur chaque paramètre, reportez-vous à l'aide en ligne.
- Cliquez sur OK pour fermer la boîte de dialogue.
- Cliquez sur OK dans l'onglet Disposition pour valider les paramètres.

Configuration avancée

Vous pouvez effectuer plusieurs types de paramétrage dans la boîte de dialogue Configuration avancée, tels que l'évitement des erreurs mémoire, par exemple. Pour ouvrir cette boîte de dialogue, cliquez sur Configuration avancée dans l'onglet Options.

Décalage	Permet de régler la position de l'impression de vos données au premier plan ou en arrière plan sur une page, par incrément de 1 mm.
Mode monochrome automatique :	Cochez cette case pour que le pilote d'impression analyse les données et bascule automatiquement vers un mode d'impression monochrome s'il détecte que les données sont en noir et blanc.
Saut de page vierge :	Cette fonction vous permet de ne pas sortir de pages vierges.
Ignorer la taille de papier sélectionnée :	Si vous cochez cette case, l'imprimante imprime sur le papier que vous avez chargé sans tenir compte de sa taille.

Impression graphique rapide :	<p>Cochez cette case pour optimiser la vitesse d'impression des graphiques composés de lignes, comme des cercles et des carrés superposés par exemple.</p> <p>Désactivez cette case si les graphiques ne sont pas imprimés correctement.</p>
Case à cocher Eviter erreur mémoire :	<p>Cochez cette case pour éviter les erreurs de dépassement d'impression lors de l'impression de données qui utilisent beaucoup de mémoire, notamment les documents comprenant de nombreuses images ou polices complexes. Cela peut ralentir légèrement l'impression.</p>
Case à cocher Auto Continue :	<p>Cochez cette case pour ignorer automatiquement les erreurs et poursuivre l'impression après une période donnée (environ 5 secondes) en cas d'erreur de réglage du format, de dépassement d'impression ou de mémoire insuffisante.</p>
Case à cocher Contrôle de l'état de l'imprimante :	<p>Contrôle l'état de l'imprimante.</p>
Utilise la méthode de spoule du système d'exploitation :	<p>Cochez cette case pour activer le spouleur pour Windows XP/2000/NT 4.0.</p>

- OK : Cliquez sur ce bouton pour enregistrer vos paramètres et fermer la boîte de dialogue ou le pilote d'impression. Les paramètres que vous venez de définir restent effectifs jusqu'à ce que vous en définissiez de nouveaux et que vous cliquiez sur OK.
- Annuler : Cliquez sur ce bouton pour fermer la boîte de dialogue ou quitter le pilote d'impression sans enregistrer vos paramètres.
- Par défaut : Cliquez sur ce bouton pour rétablir les paramètres par défaut du pilote pendant son installation.

Contrôle de votre imprimante à l'aide d'EPSON Status Monitor 3

EPSON Status Monitor 3 vous permet de contrôler votre imprimante et vous fournit des informations sur son état.

Remarques :

Avant d'utiliser EPSON Status Monitor 3, consultez le fichier LISEZMOI du pilote d'impression. Ce fichier contient les informations les plus récentes sur EPSON Status Monitor 3.

Remarque à l'attention des utilisateurs de Windows XP :

L'utilitaire EPSON Status Monitor 3 n'est pas disponible en cas d'impression à partir d'une connexion en mode Remote Desktop.

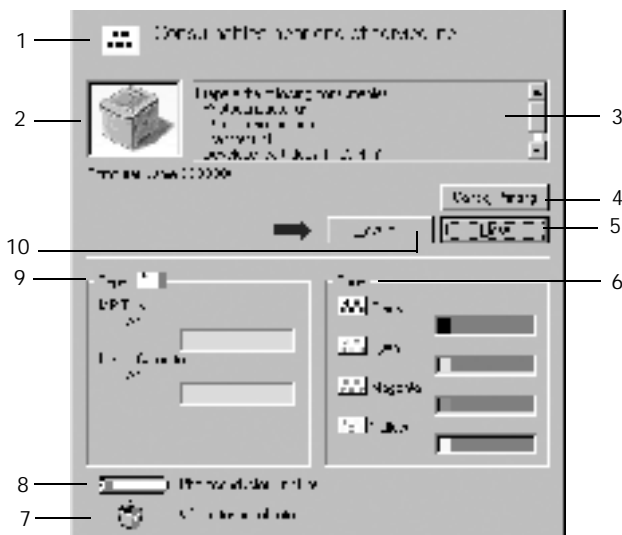
Accès à l'utilitaire EPSON Status Monitor 3

Procédez de la façon suivante pour accéder à EPSON Status Monitor 3 : Ouvrez le logiciel d'impression, cliquez sur l'onglet Utilitaire, puis sur le bouton EPSON Status Monitor 3.



Affichage des informations sur l'état de l'imprimante

Vous pouvez contrôler l'état de l'imprimante et obtenir des informations sur les consommables en utilisant la boîte de dialogue EPSON Status Monitor 3.



Remarques :

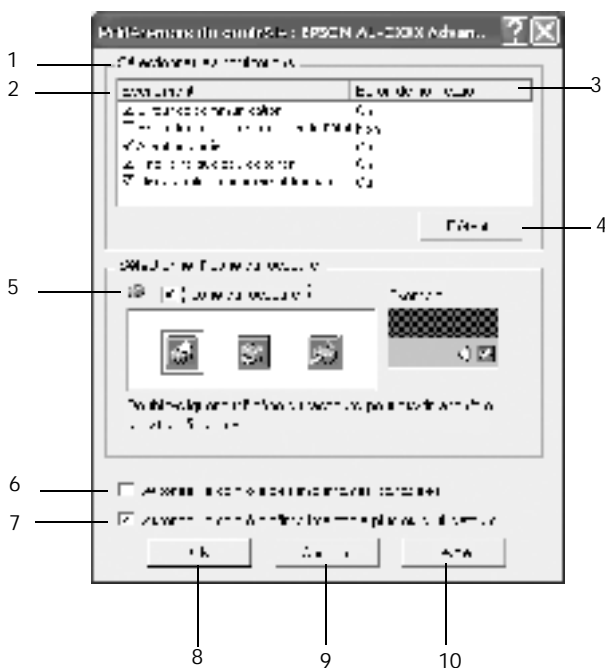
La capture d'écran peut varier suivant votre imprimante.

1. Icône/Message : L'icône et le message indiquent l'état de l'imprimante.
2. Image de l'imprimante : L'image située dans la partie supérieure gauche représente graphiquement l'état de l'imprimante.

3. Zone de texte : La zone de texte située à côté de l'image représentant l'imprimante indique l'état en cours. Lorsqu'un problème survient, la solution la plus probable est mentionnée.
4. Bouton Annuler l'impression : Cliquez sur ce bouton pour annuler le travail d'impression en cours.
5. Fermer : Cliquez sur ce bouton pour fermer la zone de dialogue.
6. Toner : Indique la quantité de toner restante. L'icône du toner clignote lorsque la quantité de toner restante est faible.
7. Récupérateur de toner usagé : Clignote lorsque le récupérateur de toner usagé n'est pas installé correctement ou est presque plein.
8. Durée de vie du bloc photoconducteur : Affiche l'autonomie de fonctionnement restante du bloc photoconducteur.
9. Papier : Affiche le format de papier ainsi que la quantité approximative de papier restant dans l'alimentation papier. Les informations relatives au bac en option ne sont affichées que si cette fonction est installée.
10. Bouton Comment faire : Cliquez sur ce bouton pour savoir comment résoudre un problème. Il s'affiche lorsque certaines erreurs surviennent.

Définition des préférences de contrôle

Pour définir des paramètres de contrôle spécifiques, cliquez sur Préférences du contrôle sous l'onglet Utilitaire du pilote d'impression. La boîte de dialogue Préférences du contrôle apparaît.



Les paramètres et boutons suivants apparaissent dans la boîte de dialogue :

1. Sélectionner les notifications : Utilisez les cases à cocher pour choisir les types d'erreur pour lesquels vous souhaitez être averti.
2. Événement : Affiche les événements lorsque des écrans de notification apparaissent.

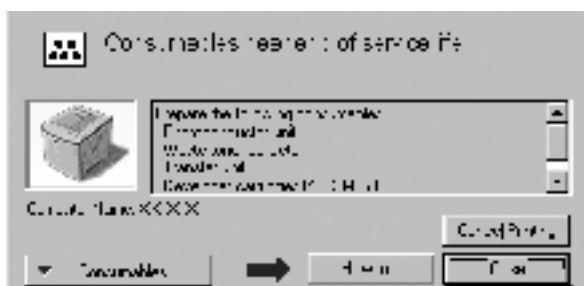
3. Ecran de notification : Indique quel événement est défini pour notification.
4. Par défaut : Cliquez sur ce bouton pour rétablir les paramètres par défaut.
5. Sélectionner l'icône du raccourci : Pour utiliser l'icône du raccourci, cochez la case Icône du raccourci et sélectionnez une icône. Celle-ci apparaît alors à droite de la barre des tâches.
Il vous suffit de double-cliquer dessus pour ouvrir la boîte de dialogue EPSON Status Monitor 3. Vous pouvez également cliquer avec le bouton droit de la souris sur l'icône de raccourci et sélectionner Préférences du contrôle pour ouvrir la boîte de dialogue Préférences du contrôle, et EPSON AL-C1900 Advanced pour ouvrir la boîte de dialogue EPSON Status Monitor 3.
6. Autoriser le contrôle des imprimantes partagées : Cochez cette case pour contrôler une imprimante partagée. Vous devez définir ce paramètre sur le serveur.
7. Case à cocher Autoriser le contrôle d'imprimantes à plusieurs utilisateurs : (utilisateurs de Windows XP uniquement) Si les paramètres de contrôle des imprimantes ne sont pas disponibles sur un ordinateur configuré pour plusieurs utilisateurs, vérifiez que la case Autoriser le contrôle d'imprimantes à plusieurs utilisateurs est cochée dans la boîte de dialogue Préférences du contrôle.

- | | |
|--------------|---|
| 8. OK : | Cliquez sur ce bouton pour enregistrer les modifications. |
| 9. Annuler : | Cliquez sur ce bouton pour annuler les modifications. |
| 10. Aide : | Cliquez sur ce bouton pour ouvrir l'écran d'aide de la boîte de dialogue Préférences du contrôle. |

Fenêtre d'alerte d'état

La fenêtre d'alerte d'état indique le type d'erreur survenu et vous propose une solution éventuelle. Lorsque le bouton Comment faire apparaît dans la fenêtre, cliquez dessus et respectez les instructions à l'écran. Elle se ferme automatiquement une fois le problème résolu.

La fenêtre d'alerte d'état apparaît chaque fois qu'une erreur concernant l'imprimante se produit. Elle s'ouvre également s'il s'agit du type de notification que vous avez sélectionné dans la zone de dialogue Préférences du contrôle.

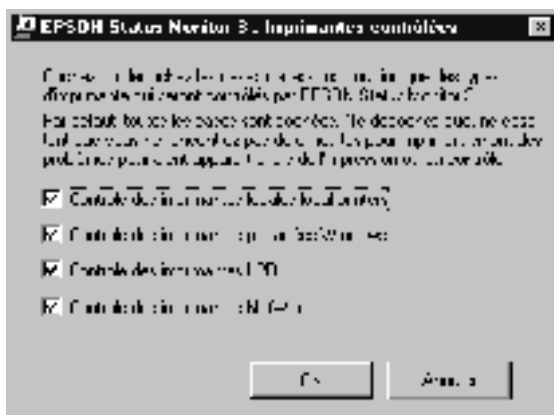


Si vous souhaitez avoir des informations sur les consommables, cliquez sur le bouton Consommables. Après avoir cliqué sur ce bouton, la fenêtre d’alerte d’état ne se ferme pas même si le problème est résolu. Pour la fermer, vous devrez cliquer sur le bouton Fermer.

Définition des paramètres des imprimantes contrôlées

Vous pouvez modifier le type des imprimantes devant être contrôlées par EPSON Status Monitor 3 à l’aide de l’utilitaire Monitored Printers. En principe, il n’est pas nécessaire de modifier l’installation.

1. Cliquez sur le bouton Démarrer, sélectionnez Programmes, puis EPSON Printers, puis l’utilitaire Monitored printers.
2. Désélectionnez les imprimantes qu’il n’est pas nécessaire de contrôler.



3. Cliquez sur OK pour accepter les modifications.

Définition de la connexion USB

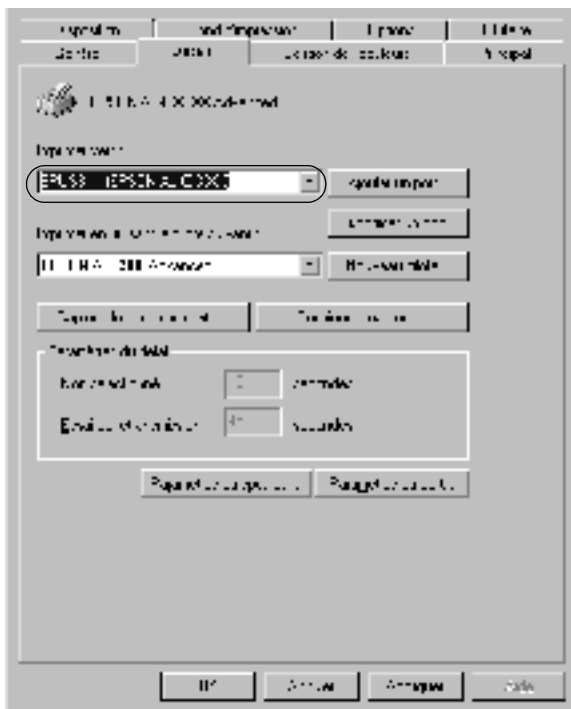
L'interface USB dont votre imprimante est équipée est conforme aux spécifications USB Microsoft Plug and Play (PnP).

Remarques :

Seuls les systèmes PC équipés d'un connecteur USB et exécutant Windows Me, 98 et 2000 prennent en charge l'interface USB.

1. Cliquez sur Démarrer, sélectionnez Paramètres, puis Imprimantes.
2. Cliquez à l'aide du bouton droit de la souris sur l'icône EPSON AL-C1900 Advanced, puis sélectionnez Propriétés dans le menu qui apparaît.
3. Sélectionnez l'onglet Détails. Sous Windows 2000, cliquez sur l'onglet Port.

- Sélectionnez le port USB adéquat dans la liste déroulante Imprimer sur le port suivant. Sous Windows Me ou 98, sélectionnez EPUSB1: (EPSON AL-C1900 Advanced). Sous Windows XP/2000, sélectionnez USB001 dans la liste des ports.



Remarques :

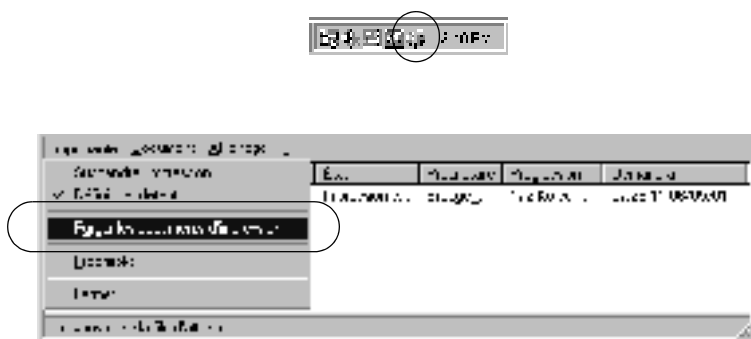
Cet écran est affiché sous Windows 98.

- Cliquez sur OK pour enregistrer ce paramètre.

Annulation de l'impression

Vous pouvez vouloir annuler une impression lorsque le résultat ne vous convient pas, ou lorsque les caractères ou images imprimés sont incorrects. Si l'icône de l'imprimante figure dans la barre des tâches, suivez les instructions ci-après pour annuler l'impression.

Double-cliquez sur l'icône de l'imprimante située dans la barre des tâches, puis sélectionnez Effacer les documents d'impression dans le menu Imprimante.



Une fois l'impression de la dernière page terminée, le voyant Prêt (vert) de l'imprimante s'allume.

L'impression en cours est alors annulée.

Désinstallation du logiciel d'impression

Lorsque vous souhaitez réinstaller ou mettre à niveau le pilote d'impression, désinstallez d'abord le logiciel actuel.

1. Fermez toutes les applications.
2. Cliquez sur Démarrer, pointez sur Paramètres, puis cliquez sur Panneau de configuration.
3. Double-cliquez sur l'icône Ajout/Suppression de programmes.



4. Sélectionnez Logiciel de l'imprimante EPSON et cliquez sur Ajouter/Supprimer.



Sous Windows XP/2000, sélectionnez Logiciel de l'imprimante EPSON dans la boîte de dialogue Ajouter ou supprimer des programmes, puis cliquez sur Modifier/Supprimer.

- Dans le menu Modèle de l'imprimante, sélectionnez l'icône EPSON AL-C900 Advanced, puis cliquez sur OK.



Remarques :

Vous pouvez désinstaller uniquement l'utilitaire Monitored Printers d'EPSON Status Monitor 3. Une fois désinstallé, vous ne pouvez pas modifier ses paramètres à partir de l'utilitaire EPSON Status Monitor 3 d'autres imprimantes.

Cochez la case EPSON Status Monitor 3 : Monitored Printers et cliquez sur OK.



6. Suivez les instructions qui apparaissent à l'écran.

Remarques :

Lorsque Remove the related file *s'affiche, cliquez sur* Oui.

Pilote de périphérique USB

Vous avez besoin du pilote de périphérique USB lorsque vous connectez l'imprimante à Windows 98/Me à l'aide d'un câble d'interface USB.

Pour désinstaller le pilote de périphérique USB, procédez comme suit :

Remarques :

- Désinstallez le pilote d'impression avant de désinstaller le pilote de périphérique USB.*
- Après avoir désinstallé le pilote de périphérique USB, vous ne pouvez plus accéder aux autres imprimantes EPSON connectées à l'aide d'un câble d'interface USB.*

1. Effectuez les étapes 1, 2 et 3 de la section « Désinstallation du logiciel d'impression » à la page 77.
2. Sélectionnez EPSON Imprimante USB et cliquez sur Ajouter/Supprimer.



Remarques :

- ❑ EPSON Imprimante USB *n'apparaît que si l'imprimante est connectée à Windows Me ou 98 à l'aide d'un câble d'interface USB.*

 - ❑ *Si le pilote de périphérique USB n'est pas correctement installé, il est possible que EPSON Imprimante USB n'apparaisse pas. Suivez les étapes décrites ci-après pour exécuter le fichier « Epusbun.exe » du CD-ROM fourni avec votre imprimante.*
 1. Insérez le CD-ROM dans votre lecteur.
 2. Vous pouvez y accéder à l'aide d'un logiciel tel que l'Explorateur Windows.
 3. Double-cliquez sur le dossier Win9x.
 4. Double-cliquez sur l'icône Epusbun.exe.
3. Suivez les instructions qui apparaissent à l'écran.

Utilisation du logiciel d'impression sur Macintosh

A propos du logiciel d'impression

Le logiciel d'impression comporte un pilote d'impression et l'utilitaire EPSON Status Monitor 3. Le pilote d'impression vous permet de choisir parmi un grand nombre de paramètres afin d'optimiser l'utilisation de votre imprimante. Vous pouvez accéder à l'utilitaire EPSON Status Monitor 3 depuis le menu Pomme. Cet utilitaire vous permet de vérifier l'état de votre imprimante. Pour plus d'informations, reportez-vous à la section « Contrôle de votre imprimante à l'aide d'EPSON Status Monitor 3 » à la page 104.


Accès au pilote d'impression

Utilisez le pilote d'impression pour contrôler l'imprimante et modifier ses paramètres. Le pilote d'impression vous permet de définir facilement tous les paramètres d'impression, notamment l'alimentation papier, le format de papier et l'orientation.

Remarques :

L'aide en ligne du pilote d'impression comporte des informations détaillées sur ses paramètres.

Pour afficher le pilote d'impression et la zone de dialogue appropriée, sélectionnez Sélectionneur dans le menu Pomme et cliquez sur l'icône AL-C1900.

- ❑ Pour ouvrir la zone de dialogue Format d'impression, sélectionnez Format d'impression dans le menu Fichier de n'importe quelle application.
- ❑ Pour ouvrir la zone de dialogue principale, sélectionnez OK dans le menu Fichier de n'importe quelle application.
- ❑ Pour ouvrir la zone de dialogue Disposition, cliquez sur l'icône de disposition  dans la zone de dialogue principale.

Modification des paramètres de l'imprimante

Réglage de la qualité de l'impression

Vous pouvez modifier la qualité des impressions grâce aux paramètres du pilote d'impression. A l'aide du pilote d'impression, vous pouvez définir les paramètres d'impression en choisissant parmi une liste de paramètres prédéfinis ou en personnalisant les paramètres.

Réglage de la qualité d'impression à l'aide du paramètre Automatique

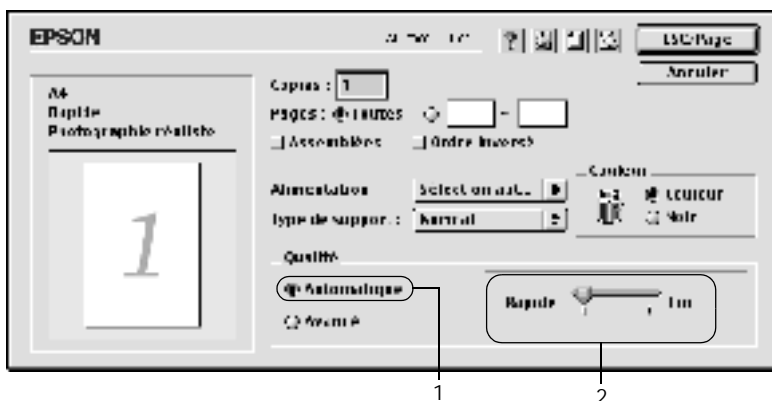
Vous pouvez modifier la qualité des impressions selon que vous souhaitez privilégier la rapidité ou la qualité. Il existe deux niveaux d'impression : 300 dpi et 600 dpi. Le niveau 600 dpi offre une excellente qualité d'impression et une bonne précision, mais requiert davantage de mémoire et ralentit l'impression.

Lorsque vous sélectionnez l'option Automatique dans la zone de dialogue principale, le pilote d'impression gère de lui-même tous les paramètres en fonction de la couleur que vous avez choisie. Les seuls paramètres qu'il vous faut régler sont la couleur et la résolution. Vous pouvez modifier les paramètres, tels que le format de papier et l'orientation, dans la plupart des applications.

Remarques :

Vous trouverez plus d'informations sur les paramètres du pilote d'impression dans l'aide en ligne.

1. Ouvrez la zone de dialogue principale.
2. Sélectionnez l'option Automatique dans la section Qualité. Choisissez ensuite une résolution entre les options Rapide (300 dpi) ou Fin (600 dpi) à l'aide du curseur.



Remarques :

- ❑ Pour plus d'informations concernant la fonction RITech, reportez-vous à l'aide en ligne.

- ❑ Si l'impression échoue ou si un message d'erreur relatif à un problème de mémoire s'affiche, la sélection d'une résolution moindre peut permettre de poursuivre l'impression.

Utilisation des paramètres prédéfinis

Les paramètres prédéfinis ont pour but d'optimiser l'impression pour des types d'impression particuliers, comme celle de documents de présentation ou d'images prises à l'aide d'un appareil photo numérique ou d'une caméra vidéo.

Pour utiliser les paramètres prédéfinis, procédez comme suit :

1. Sélectionnez la case d'option Avancé dans la zone de dialogue principale. Les paramètres prédéfinis figurent dans la liste située à droite de la case d'option Automatique.



2. Choisissez le paramètre approprié dans la liste en fonction du type de document ou d'image à imprimer.

Lorsque vous choisissez un paramètre prédéfini, les autres paramètres, tels que Mode d'impression, Résolution, Type d'impression et Couleur sont définis automatiquement. Les modifications apparaissent dans la liste des paramètres en cours située dans la partie gauche de la zone de dialogue principale.

Le pilote d'impression comporte les paramètres prédéfinis suivants :

Automatique (Standard)

Convient pour une impression normale, notamment pour imprimer des photographies.

Texte/Graphique

Convient pour l'impression de documents contenant du texte et des graphiques, tels que des documents de présentation.

Graphique/CAD

Convient pour l'impression de graphiques et de tableaux.

Photo

Convient pour l'impression de photographies.

PhotoEnhance4

Convient pour l'impression d'images prises à l'aide d'une caméra vidéo, d'un appareil photo numérique ou d'un scanner.

EPSON PhotoEnhance4 règle automatiquement les valeurs de contraste, saturation et luminosité des données image d'origine afin que les couleurs des impressions soient plus vives et plus nettes. Les données image d'origine ne sont pas pour autant modifiées.

ColorSync

Règle automatiquement les couleurs à imprimer afin qu'elles correspondent aux couleurs affichées à l'écran.

Automatique (Haute Qualité)

Convient pour une impression normale qui privilégie la qualité.

Texte/Graphique avancé

Convient pour l'impression de documents de présentation de qualité supérieure comportant du texte ou des graphiques.

Graphique/CAD avancé

Convient pour l'impression de qualité supérieure de graphiques, tableaux et photographies.

Photo avancé

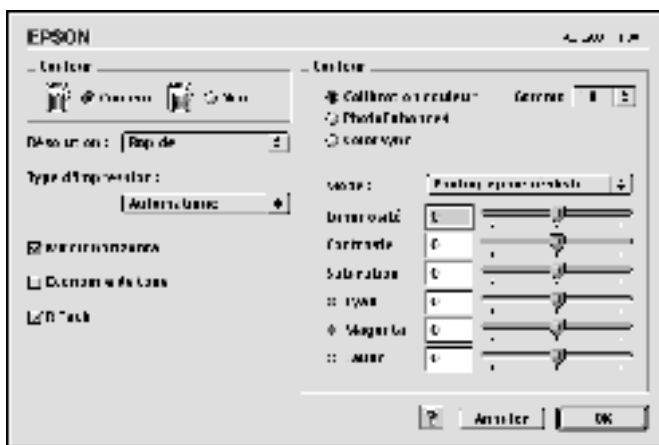
Convient pour l'impression de photographies numérisées de qualité et d'images prises sous forme numérique.


Personnalisation des paramètres d'impression

La plupart des utilisateurs n'auront jamais besoin de personnaliser leurs paramètres d'impression manuellement. Votre imprimante met toutefois à votre disposition des paramètres personnalisés afin que vous puissiez mieux contrôler les impressions, utiliser des paramètres qui soient les plus détaillés possibles ou tout simplement à titre d'essai.

Pour personnaliser vos paramètres d'impression, procédez comme suit :

1. Sélectionnez la case d'option Avancé dans la zone de dialogue principale et cliquez sur Plus d'options. La zone de dialogue suivante apparaît.



2. Dans la section Toner, choisissez l'option Couleur ou Noir.
3. Choisissez une résolution entre les options Rapide (300 dpi) ou Fin (600 dpi), puis effectuez d'autres réglages. Pour plus d'informations sur chacun des paramètres, cliquez sur le bouton .
4. Cliquez sur OK pour appliquer vos nouveaux paramètres et revenir dans la zone de dialogue principale. Cliquez sur Annuler pour retourner à la zone de dialogue principale sans appliquer les nouveaux paramètres.

Enregistrement des paramètres

Pour enregistrer vos paramètres personnalisés, sélectionnez la case d'option Avancé et cliquez sur Enregistrer dans la zone de dialogue principale. La zone de dialogue Configuration personnalisée s'affiche.

Entrez un nom pour vos paramètres personnalisés dans le champ Nom et cliquez sur Enregistrer. Vos paramètres apparaissent alors dans la liste située à droite de la case d'option Automatique dans la zone de dialogue principale.

Remarques :

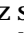
- Vous ne pouvez pas utiliser le nom d'un paramètre prédéfini pour vos paramètres personnalisés.*
- Pour supprimer un paramètre personnalisé, sélectionnez la case d'option Avancé et cliquez sur Enregistrer dans la zone de dialogue principale. Choisissez ensuite le paramètre à supprimer dans la zone de dialogue Paramètres personnalisés et cliquez sur Supprimer.*
- Vous ne pouvez pas supprimer les paramètres prédéfinis.*

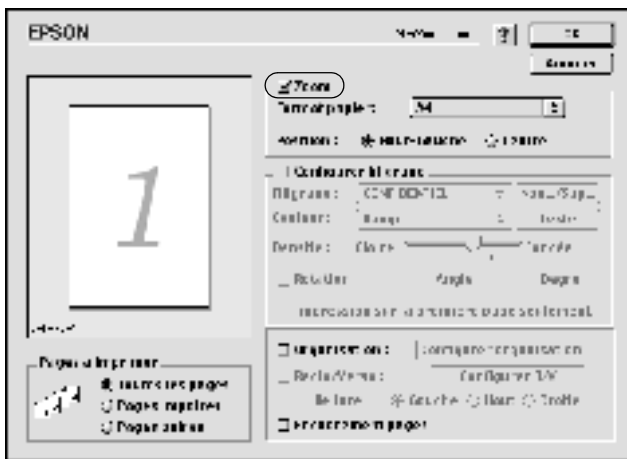
Si vous modifiez un paramètre dans la zone de dialogue Avancé lorsqu'un de vos paramètres personnalisés est sélectionné dans la liste Avancé de la zone de dialogue principale, ce dernier devient un paramètre personnalisé. Le paramètre personnalisé précédemment sélectionné n'est pas affecté par cette modification. Pour revenir à votre paramètre personnalisé, il vous suffit de le sélectionner de nouveau dans la liste des paramètres en cours.

Redimensionnement des impressions

La fonction Zoom de la zone de dialogue Disposition vous permet d'agrandir ou de réduire vos documents à l'impression en fonction du format de papier spécifié.

Remarques :

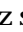
- ❑ *Le taux d'agrandissement et de réduction est défini automatiquement en fonction du format de papier sélectionné dans la zone de dialogue Format d'impression.*
 - ❑ *Le taux d'agrandissement ou de réduction sélectionné dans la zone de dialogue Format d'impression n'est pas disponible.*
1. Cliquez sur l'icône de disposition  de la zone de dialogue principale. La zone de dialogue Disposition s'affiche.
 2. Cochez la case Zoom.

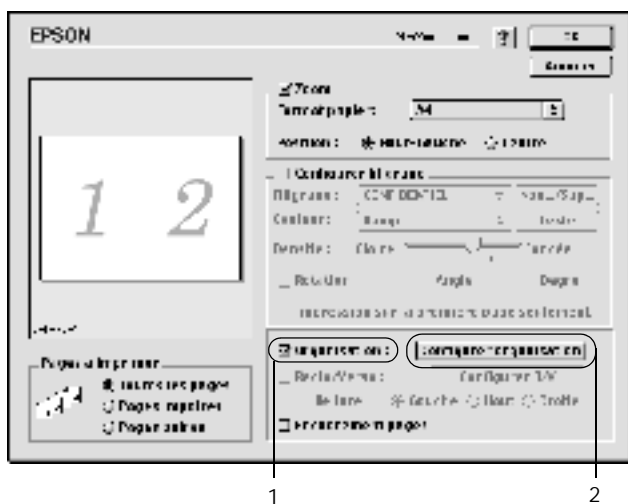


3. Sélectionnez le format de papier souhaité dans la liste déroulante Format papier. L'impression s'effectuera en fonction du format sélectionné.
4. Cliquez sur OK pour valider les paramètres.

Modification de l'organisation d'une impression

La fonction Disposition vous offre la possibilité d'imprimer deux ou quatre pages sur une seule et même page et de préciser l'ordre d'impression, chaque page étant ainsi automatiquement redimensionnée en fonction du format de papier indiqué. Vous pouvez également imprimer des documents avec une bordure.

1. Cliquez sur l'icône de disposition  de la zone de dialogue principale. La zone de dialogue Disposition s'affiche.
2. Cochez la case Organisation et cliquez sur Configurer organisation. La zone de dialogue correspondante apparaît.



3. Sélectionnez le nombre de pages à imprimer sur une feuille.



4. Sélectionnez l'ordre d'impression des pages sur la feuille.


Remarques :

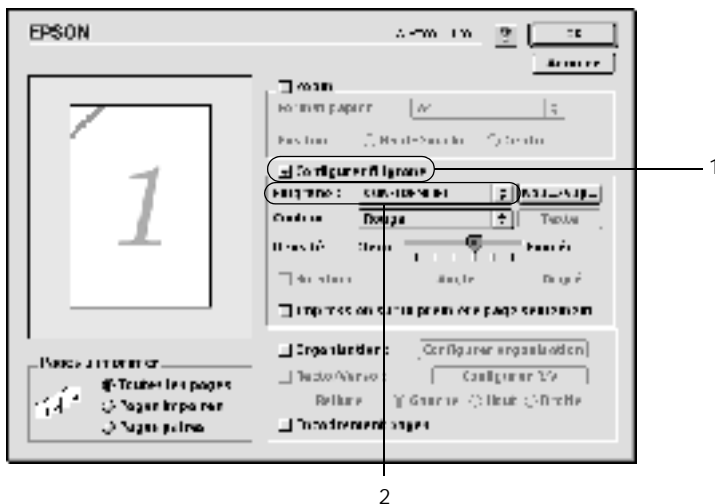
Les options disponibles dans la section Ordre des pages dépendent du nombre de pages sélectionné pour la précédente option et de l'orientation.

5. Cliquez sur OK pour fermer la zone de dialogue Configuration organisation.
6. Cochez la case Encadrement pages dans la zone de dialogue Disposition si vous souhaitez que vos documents soient imprimés avec une bordure.
7. Cliquez sur OK dans la zone de dialogue Disposition pour valider les paramètres.

Utilisation d'un filigrane

La procédure décrite ci-après vous permet d'utiliser un filigrane dans vos documents. Vous pouvez sélectionner un filigrane dans la liste des filigranes prédéfinis de la zone de dialogue Disposition ou choisir un fichier texte ou d'image (PICT) qui vous servira de filigrane. Cette zone de dialogue vous permet également d'effectuer un certain nombre de paramétrages détaillés pour vos filigranes. Il vous est ainsi possible de sélectionner la taille, la densité et la position du filigrane.

1. Cliquez sur l'icône de disposition  de la zone de dialogue principale. La zone de dialogue Disposition s'affiche.
2. Cochez la case Configurer filigrane et sélectionnez un filigrane dans la liste déroulante Filigrane.




3. Définissez la position du filigrane sur la page en le faisant glisser dans la fenêtre de prévisualisation. Pour le redimensionner, utilisez sa poignée.
4. Réglez la densité du filigrane à l'aide du curseur Densité.

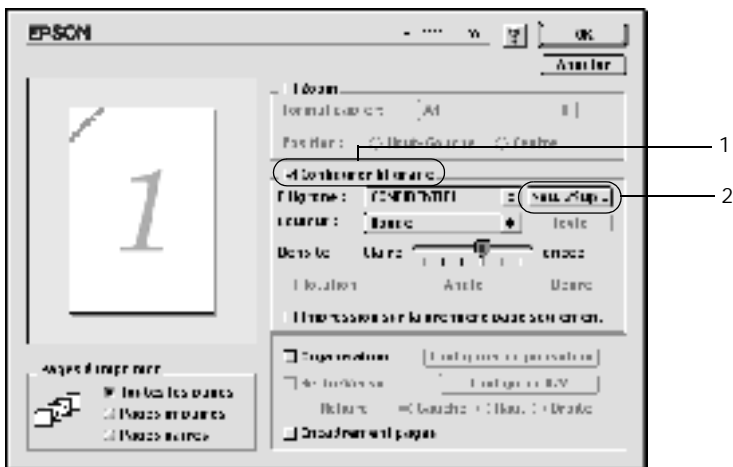
5. Pour vos filigranes personnalisés, vous avez la possibilité de les faire pivoter en entrant une valeur en degrés dans le champ Angle. Vous pouvez également cocher la case Rotation et faire pivoter le texte du filigrane à l'aide du pointeur de la souris dans la fenêtre de prévisualisation.
6. Cliquez sur OK pour valider les paramètres.

Création d'un filigrane

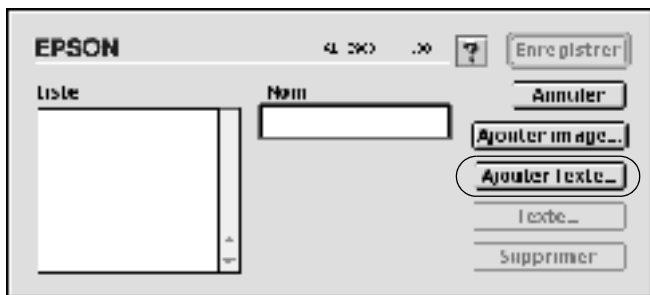
La procédure suivante vous permet de créer un texte ou une image en filigrane.

Pour créer un texte en filigrane, procédez comme suit :

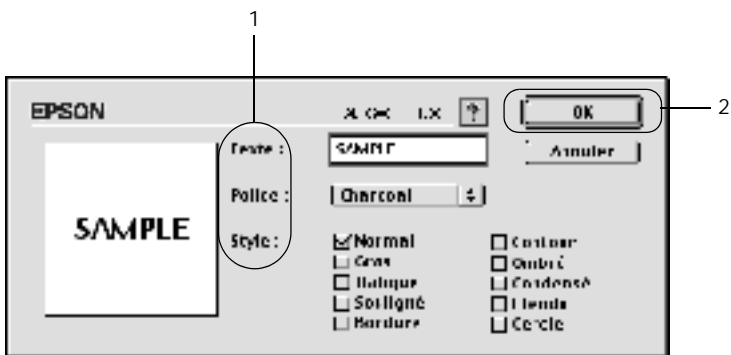
1. Cliquez sur l'icône de disposition  de la zone de dialogue principale. La zone de dialogue Disposition s'affiche.
2. Cochez la case Configurer filigrane et cliquez sur Nouveau/Supprimer. Ouvrez la zone de dialogue de filigrane personnalisé.



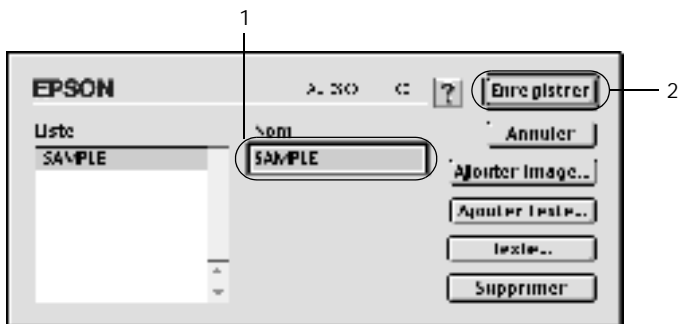
3. Cliquez sur Ajouter Texte.



4. Entrez le texte du filigrane dans le champ Texte, puis sélectionnez la police et le style. Cliquez sur OK dans la zone de dialogue des filigranes texte.



5. Dans le champ Nom, entrez le nom du fichier et cliquez sur Enregistrer.




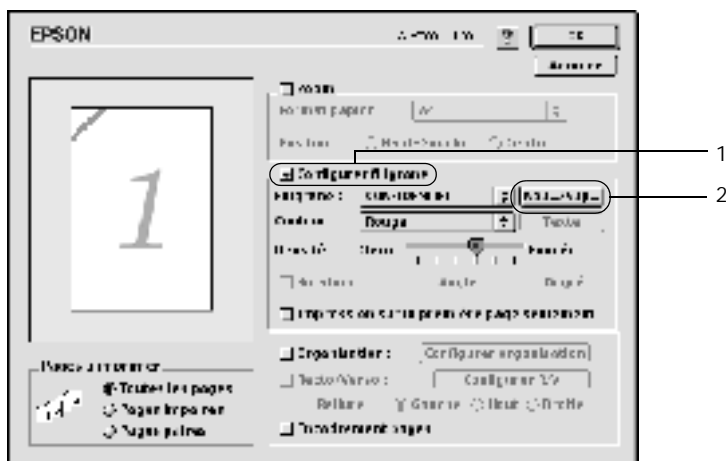
Remarques :

- Pour modifier le texte d'un filigrane enregistré, sélectionnez-le dans la zone Liste et cliquez sur Texte. Une fois la modification terminée, n'oubliez pas de cliquer sur OK pour fermer la zone de dialogue.
 - Pour supprimer le texte d'un filigrane enregistré, sélectionnez-le dans la zone Liste et cliquez sur Supprimer. Après la suppression, n'oubliez pas de cliquer sur Enregistrer pour fermer la zone de dialogue.
6. Sélectionnez le filigrane personnalisé que vous venez d'enregistrer dans la liste déroulante Filigrane de la zone de dialogue Disposition. Cliquez ensuite sur OK.

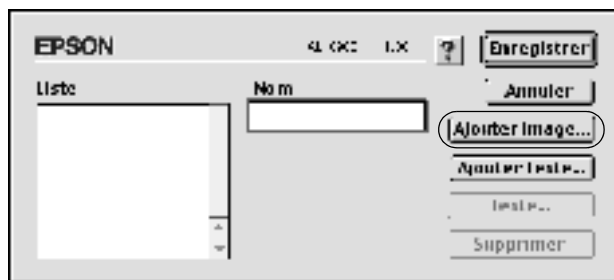
Pour créer une image en filigrane, procédez comme suit :

Avant de créer un filigrane personnalisé, vous devez préparer un fichier d'image (PICT).

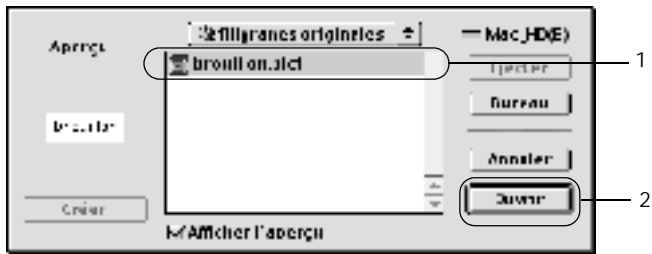
1. Cliquez sur l'icône de disposition  de la zone de dialogue principale. La zone de dialogue Disposition s'affiche. Ouvrez la zone de dialogue de filigrane personnalisé.
2. Cochez la case Configurer filigrane et cliquez sur Nouveau/Supprimer.



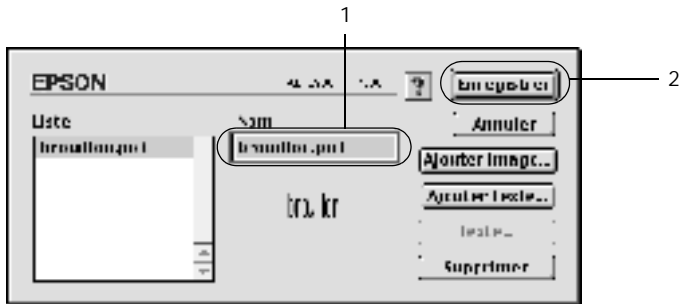
3. Dans la zone de dialogue de filigrane personnalisé, cliquez sur Ajouter image.



4. Sélectionnez le fichier PICT et cliquez sur Ouvrir.



5. Dans le champ Nom, entrez le nom du fichier et cliquez sur Enregistrer.



Remarques :

Pour supprimer le filigrane enregistré, sélectionnez-le dans la zone Liste et cliquez sur Supprimer. Après la suppression, n'oubliez pas de cliquer sur Enregistrer pour fermer la zone de dialogue.


6. Sélectionnez le filigrane personnalisé que vous venez d'enregistrer dans la liste déroulante Filigrane de la zone de dialogue Disposition. Cliquez ensuite sur OK.

Impression à l'aide de l'unité recto verso

L'impression recto verso avec l'unité recto verso en option s'effectue sur les deux côtés de la feuille. Lors d'une impression avec reliure, vous pouvez indiquer le bord à relier afin d'obtenir l'ordre des pages désiré.

En tant que partenaire ENERGY STAR[®], EPSON vous recommande l'utilisation de la fonction d'impression recto verso. Reportez-vous à la conformité ENERGY STAR[®] pour obtenir plus d'informations sur le programme ENERGY STAR[®].

Pour pouvoir imprimer un document devant être relié, vous devez avoir installé l'unité recto verso en option et l'avoir activée dans le pilote d'impression. Pour activer cette unité, cliquez sur l'icône AL-C1900 et fermez le Sélecteur. Cette fonction est toutefois activée automatiquement à partir du moment où l'unité est installée et que l'imprimante est correctement connectée à l'ordinateur.


1. Cliquez sur l'icône de disposition  de la zone de dialogue principale. La zone de dialogue Disposition s'affiche.
2. Cochez la case Recto/Verso.
3. Sélectionnez une position de reliure : Gauche, Haut ou Droite.
4. Cliquez sur Configurer R/V pour ouvrir la zone de dialogue correspondante.

- Indiquez la marge de reliure pour le recto et le verso de la feuille.



- Choisissez le côté de la feuille à imprimer en premier (recto ou verso) via l'option Page de début.
- Cliquez sur OK pour fermer la zone de dialogue.
- Cliquez sur OK dans la zone de dialogue Disposition pour valider les paramètres.

Configuration avancée

Vous pouvez effectuer plusieurs types de paramétrage dans la zone de dialogue Configuration avancée, tels que la protection des pages par exemple. Pour ouvrir cette zone de dialogue, cliquez sur l'icône de la configuration avancée  dans la zone de dialogue principale.

Décalage :	Permet de régler précisément la position d'impression de vos données sur une page.
Haut Recto :	Permet de régler la position verticale d'impression des données sur le recto d'une feuille.
Gauche Recto :	Permet de régler la position horizontale d'impression des données sur le recto d'une feuille.
Haut Verso :	Permet de régler la position verticale d'impression des données sur le verso d'une feuille lors d'une impression avec l'unité recto verso en option.
Gauche Verso :	Permet de régler la position horizontale d'impression des données sur le verso d'une feuille lors d'une impression avec l'unité recto verso en option.
Mode monochrome automatique :	Cochez cette case pour que le pilote d'impression analyse les données et bascule automatiquement vers un mode d'impression monochrome s'il détecte que les données sont en noir et blanc.
Ignorer la taille de papier sélectionnée :	Si vous cochez cette case, l'imprimante imprime sur le papier que vous avez chargé sans tenir compte de sa taille.

Case à cocher Auto Continue :	Lorsque vous cochez cette case, l'imprimante continue à imprimer en ignorant les erreurs de format de page et les insuffisances de mémoire.
Saut de page vierge :	Cette fonction vous permet de ne pas sortir de pages vierges.
Case à cocher Eviter erreur mémoire :	Cochez cette case pour éviter les erreurs de dépassement d'impression lors de l'impression de données qui utilisent beaucoup de mémoire, notamment les documents comprenant de nombreuses images ou polices complexes. Cela peut ralentir légèrement l'impression.
Réglage de l'épaisseur de ligne :	Permet de régler la largeur des lignes imprimées.
Par défaut :	Cliquez sur ce bouton pour rétablir les paramètres par défaut.
Sélectionner :	Cliquez sur ce bouton pour sélectionner le dossier contenant le fichier spoule.
Annuler :	Cliquez sur ce bouton pour fermer la zone de dialogue ou quitter le pilote d'impression sans enregistrer vos paramètres.

OK : Cliquez sur ce bouton pour enregistrer vos paramètres et fermer la zone de dialogue ou le pilote d'impression. Les paramètres que vous venez de définir restent effectifs jusqu'à ce que vous en définissiez de nouveaux et que vous cliquiez sur OK.

Contrôle de votre imprimante à l'aide d'EPSON Status Monitor 3

EPSON Status Monitor 3 vous permet de contrôler votre imprimante et vous fournit des informations sur son état.

Accès à l'utilitaire EPSON Status Monitor 3

Vous pouvez accéder à l'utilitaire EPSON Status Monitor 3 en sélectionnant l'alias EPSON Status Monitor 3 dans le menu Pomme.

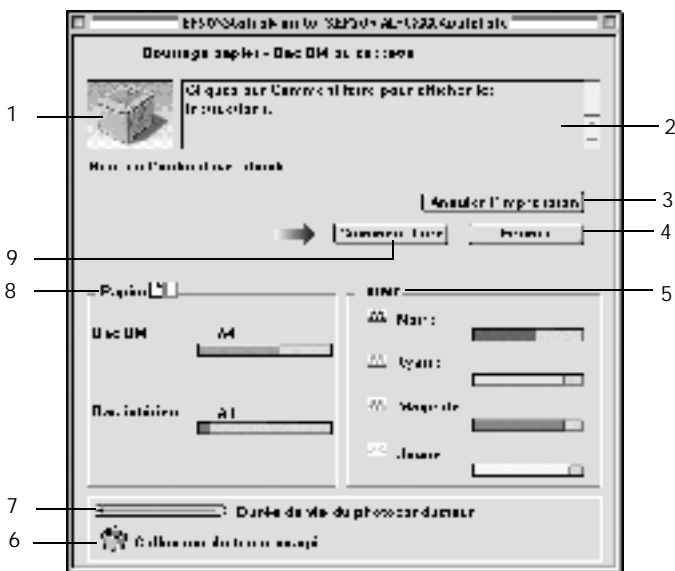
Remarques :

- Vous devez avoir préalablement choisi dans le Sélecteur le port adéquat pour l'imprimante pour que le pilote d'impression puisse envoyer les informations requises lors du démarrage de l'utilitaire EPSON Status Monitor 3. Si ce port est incorrect, une erreur survient.*
- Si vous modifiez le pilote d'impression dans le Sélecteur alors que le fichier spoule est en cours d'impression en tâche de fond, celle-ci peut être interrompue.*

- ❑ Les informations relatives à l'état de l'imprimante et des consommables ne s'affichent dans la fenêtre d'état que si le Sélecteur obtient ces informations de façon normale.

Affichage des informations sur l'état de l'imprimante

Vous pouvez contrôler l'état de l'imprimante et obtenir des informations sur les consommables en utilisant la zone de dialogue EPSON Status Monitor 3.



Remarques :

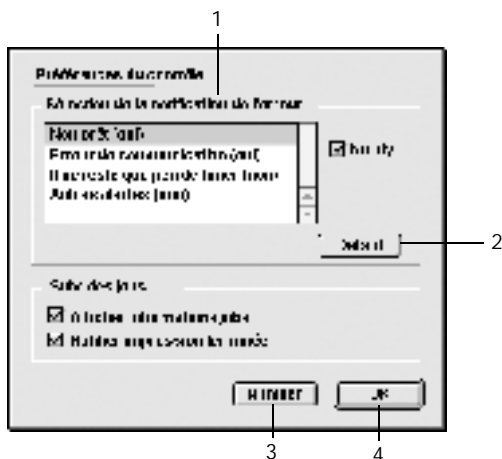
La capture d'écran peut varier suivant votre imprimante.

1. Image de l'imprimante : L'image située dans la partie supérieure gauche représente graphiquement l'état de l'imprimante.
2. Zone de texte : La zone de texte située à côté de l'image représentant l'imprimante indique l'état en cours. Lorsqu'un problème survient, la solution la plus probable est mentionnée.
3. Bouton Annuler l'impression : Cliquez sur ce bouton pour annuler le travail d'impression en cours.
4. Fermer : Cliquez sur ce bouton pour fermer la zone de dialogue.
5. Toner : Indique la quantité de toner restante. L'icône du toner clignote lorsque la quantité de toner restante est faible.
6. Récupérateur de toner usagé : Clignote lorsque le récupérateur de toner usagé n'est pas installé correctement ou est presque plein.
7. Durée de vie du bloc photoconducteur : Affiche l'autonomie de fonctionnement restante du bloc photoconducteur.

8. Papier : Affiche le format de papier ainsi que la quantité approximative de papier restant dans la source de papier. Les informations relatives aux bacs en option ne sont affichées que si cette fonction est installée.
9. Bouton Comment faire : Cliquez sur ce bouton pour résoudre des problèmes. Il s'affiche en cas d'erreur.

Définition des préférences de contrôle

Pour définir des paramètres de contrôle spécifiques, sélectionnez Préférences du contrôle dans le menu Fichier. La zone de dialogue suivante apparaît.



Les paramètres et boutons suivants apparaissent dans la zone de dialogue :

- | | |
|---|--|
| 1. Sélection de la notification de l'erreur : | Sélectionnez les types d'erreur pour lesquels vous souhaitez être prévenu. |
| 2. Par défaut : | Cliquez sur ce bouton pour rétablir les paramètres par défaut. |
| 3. Annuler : | Cliquez sur ce bouton pour annuler les modifications. |
| 4. OK : | Cliquez sur ce bouton pour enregistrer les modifications. |

Fenêtre d'alerte d'état

La fenêtre d'alerte d'état indique le type d'erreur et vous propose une solution éventuelle. Elle se ferme automatiquement une fois le problème résolu.

Elle s'ouvre également s'il s'agit du type de notification que vous avez sélectionné dans la zone de dialogue Préférences du contrôle.



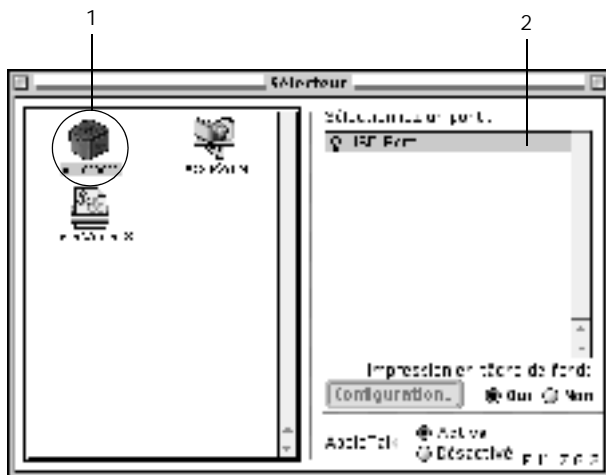
Si vous souhaitez avoir des informations sur les consommables, cliquez sur le bouton Afficher les détails. Si vous cliquez sur ce bouton, la fenêtre d'alerte d'état ne se fermera pas, même si le problème est résolu. Pour la fermer, vous devrez cliquer sur le bouton Fermer.

Définition de la connexion USB

Remarques :

Si vous connectez le câble USB à votre poste Macintosh par l'intermédiaire de hubs USB, utilisez le premier hub de la chaîne. Selon le hub utilisé, il est possible que l'interface USB s'avère instable. Si vous rencontrez des problèmes avec ce type d'installation, branchez le câble USB directement sur le connecteur USB de votre ordinateur.

1. Choisissez Sélecteur dans le menu Pomme. Cliquez sur l'icône AL-C1900 et sur le port USB auquel votre imprimante est connectée.



2. Sélectionnez Impression en tâche de fond pour activer ou désactiver l'impression en tâche de fond.

Remarques :

- ❑ *L'impression en tâche de fond doit être activée pour permettre à EPSON Status Monitor 3 de gérer les travaux d'impression.*
- ❑ *Lorsque l'impression en tâche de fond est activée, vous pouvez utiliser votre poste Macintosh pendant qu'il prépare l'impression d'un document.*

3. Fermez le Sélecteur.

Annulation de l'impression

Vous pouvez vouloir annuler une impression lorsque le résultat ne vous convient pas, ou lorsque les caractères ou images imprimés sont incorrects. Lorsqu'une impression est en cours sur votre ordinateur et que vous souhaitez l'annuler, suivez les instructions ci après.

- ❑ Appuyez sur la touche Point (.) et la touche de commande simultanément pour annuler l'impression. Selon les applications, un message affiche la procédure d'annulation d'une impression en cours. Dans ce cas, conformez-vous aux instructions du message.
- ❑ Au cours d'une impression en tâche de fond, ouvrez EPSON Status Monitor 3 à partir du menu Application. Arrêtez ensuite l'impression dans EPSON Status Monitor 3 ou supprimez le fichier en mode veille.

Une fois l'impression de la dernière page terminée, le voyant Prêt (vert) de l'imprimante s'allume.

Désinstallation du logiciel d'impression

Lorsque vous souhaitez réinstaller ou mettre à niveau le pilote d'impression, désinstallez d'abord le logiciel actuel.

1. Fermez toutes les applications et redémarrez votre Macintosh.
2. Insérez le CD-ROM du logiciel de l'imprimante EPSON dans votre lecteur.
3. Double-cliquez sur le dossier Français, puis sur le dossier Disk 1 dans le dossier Disk Package.
4. Double-cliquez sur l'icône Installation.



5. Cliquez sur Continuer. Lorsque l'écran du contrat de licence du logiciel apparaît, lisez-le, puis cliquez sur Accepter.
6. Sélectionnez Désinstaller dans le menu situé dans la partie supérieure gauche et cliquez sur Désinstaller.

Suivez les instructions qui apparaissent à l'écran.

Configuration de votre imprimante en réseau

Pour Windows

Partage de l'imprimante

Cette section explique comment partager une imprimante sur un réseau Windows standard.

Les ordinateurs appartenant à un même réseau peuvent partager une imprimante qui est directement connectée à l'un d'eux. Ce dernier est alors le serveur d'impression, les autres ordinateurs étant des clients qui nécessitent une autorisation pour partager l'imprimante avec le serveur. Le partage s'effectue via le serveur d'impression.

Paramétrez le serveur d'impression et les clients en fonction de la version Windows utilisée et de vos droits d'accès au réseau.

Configuration du serveur d'impression

- ❑ Pour Windows Me/98/95, reportez-vous à la section « Installation de votre imprimante comme imprimante partagée » à la page 115.
- ❑ Pour Windows XP/2000/NT 4.0, reportez-vous à la section « Utilisation d'un pilote supplémentaire » à la page 117.

Configuration des clients

- ❑ Pour Windows Me/98/95, reportez-vous à la section « Sous Windows Me/98/95 » à la page 129.
- ❑ Pour Windows XP/2000, reportez-vous à la section « Sous Windows XP/2000 » à la page 131.
- ❑ Pour Windows NT 4.0, reportez-vous à la section « Sous Windows NT 4.0 » à la page 135.

Remarques :

- ❑ *Lorsque vous partagez une imprimante, assurez-vous qu'EPSON Status Monitor 3 est configuré de façon à permettre le contrôle de l'imprimante à partir du serveur d'impression. Reportez-vous à la section « Définition des préférences de contrôle » à la page 71.*
- ❑ *Si vous êtes utilisateur d'une imprimante partagée Windows dans un environnement Windows Me/98/95, sur le serveur, double-cliquez sur l'icône Réseau dans le Panneau de configuration et vérifiez que le composant « Fichier et imprimante partagés pour les réseaux Microsoft » est installé. Ensuite, sur le serveur et les clients, assurez-vous que le « Protocole compatible IPX/SPX » ou le « Protocole TCP/IP » est installé.*
- ❑ *Le serveur d'impression et les clients doivent appartenir au même réseau et être placés sous la même autorité de gestion au préalable.*
- ❑ *Les captures d'écran qui figurent dans les pages suivantes peuvent différer selon la version de Windows utilisée.*

Installation de votre imprimante comme imprimante partagée

Si le serveur d'impression est exécuté sous Windows Me/98/95, procédez comme suit pour le configurer.

1. Cliquez sur Démarrer, pointez sur Paramètres, puis cliquez sur Panneau de configuration.
2. Double-cliquez sur l'icône Réseau.
3. Sous l'onglet Configuration, cliquez sur Partage de fichiers et d'imprimantes.
4. Cochez la case Permettre à d'autres utilisateurs d'utiliser mes imprimantes., puis cliquez sur OK.
5. Cliquez sur OK pour valider les paramètres.

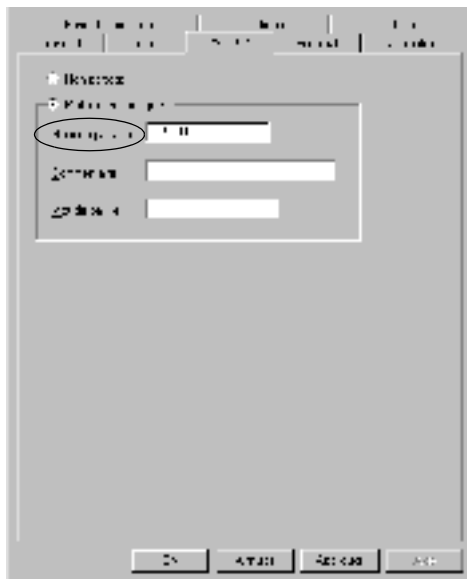
Remarques :

- Lorsque le message demandant d'insérer une disquette ou un disque apparaît, insérez le CD-ROM de Windows Me/98/95. Cliquez sur OK et suivez les instructions affichées.*
- Lorsqu'il vous est demandé de redémarrer l'ordinateur, faites-le et poursuivez la configuration. Reportez-vous à la section « Pour les utilisateurs redémarrant leur ordinateur » à la page 115.*

Pour les utilisateurs redémarrant leur ordinateur

1. Double-cliquez sur l'icône Imprimantes dans le Panneau de configuration.
2. Cliquez avec le bouton droit de la souris sur l'icône de votre imprimante, puis sélectionnez Partager dans le menu qui s'affiche.

3. Sélectionnez Partagée en tant que, entrez un nom dans le champ Nom de partage, puis cliquez sur OK. Vous pouvez également saisir un commentaire et un mot de passe si vous le souhaitez.



Remarques :

- ❑ *Le nom de partage ne doit pas comporter d'espace, ni de tiret ; une erreur risquerait de se produire.*
- ❑ *Lorsque vous partagez une imprimante, assurez-vous qu'EPSON Status Monitor 3 est configuré de façon à permettre le contrôle de l'imprimante à partir du serveur d'impression. Reportez-vous à la section « Définition des préférences de contrôle » à la page 71.*

Les ordinateurs clients doivent être configurés en conséquence pour pouvoir utiliser une imprimante en réseau. Reportez-vous aux pages suivantes pour de plus amples détails.

- ❑ « Sous Windows Me/98/95 » à la page 129
- ❑ « Sous Windows XP/2000 » à la page 131
- ❑ « Sous Windows NT 4.0 » à la page 135

Utilisation d'un pilote supplémentaire

Si le serveur d'impression est exécuté sous Windows 2000, XP ou NT 4.0, vous pouvez installer d'autres pilotes sur le serveur. Il s'agit de pilotes pour les clients qui sont équipés d'un système d'exploitation différent de celui du serveur.

Procédez comme suit pour configurer un serveur d'impression sous Windows XP, 2000 ou Windows NT 4.0, et installer des pilotes supplémentaires.

Remarques :

- ❑ *Vous devez accéder à Windows XP, 2000 ou Windows NT 4.0 avec des droits d'administration sur la machine locale.*
 - ❑ *Si le système d'exploitation du serveur d'impression est Windows NT 4.0, le pilote supplémentaire ne peut être utilisé qu'avec le Service Pack 4 ou ultérieur.*
1. Pour un serveur d'impression exécuté sous Windows 2000 ou Windows NT 4.0, cliquez sur Démarrer, sélectionnez Paramètres et pointez vers Imprimantes. Sous Windows XP, cliquez sur Démarrer, puis pointez vers Imprimantes et télécopies. Les utilisateurs de l'édition familiale doivent tout d'abord pointer sur Panneau de configuration avant de trouver l'option Imprimantes et télécopies.

2. Cliquez avec le bouton droit de la souris sur l'icône de votre imprimante, puis sélectionnez Partager dans le menu qui s'affiche.

Sous Windows XP, si le menu suivant apparaît, cliquez sur Assistant de configuration réseau ou sur Si vous avez compris les risques de sécurité, mais que vous souhaitez partager les imprimantes sans exécuter l'assistant, cliquez ici.

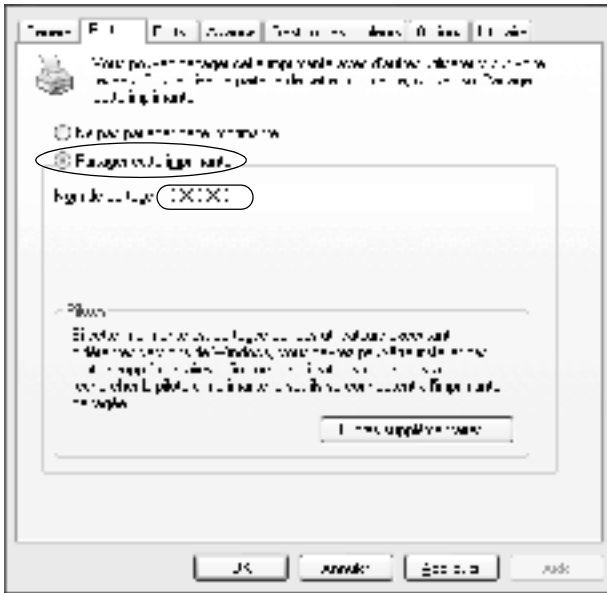
Dans les deux cas, respectez ensuite les instructions affichées à l'écran.



3. Sous Windows 2000 ou Windows NT 4.0, sélectionnez Partagée en tant que, puis entrez un nom dans le champ situé en regard.



Sous Windows XP, sélectionnez Partager cette imprimante, puis entrez un nom dans le champ Nom de partage.



Remarques :

Le nom de partage ne doit pas comporter d'espace, ni de tiret ; une erreur risquerait de se produire.

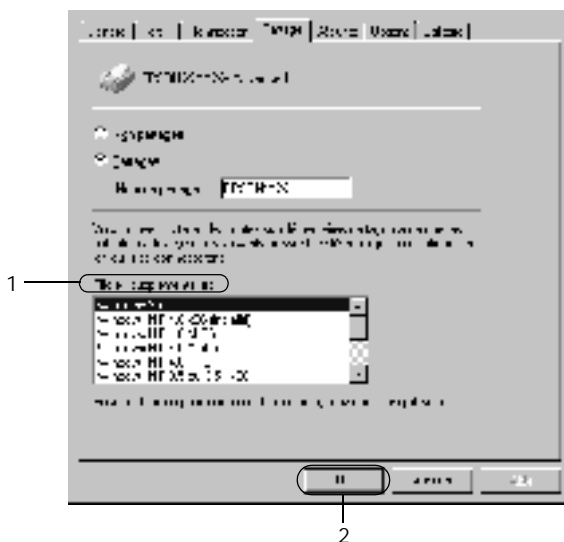
4. Sélectionnez les pilotes supplémentaires.

Remarques :

L'installation de pilotes supplémentaires n'est pas nécessaire lorsque le serveur et les clients sont équipés du même système d'exploitation. Dans ce cas, cliquez sur OK une fois l'étape 3 effectuée.

Sur un serveur d'impression Windows NT 4.0

Sélectionnez la version de Windows utilisée sur les clients.
Par exemple, sélectionnez Windows 95 pour installer le pilote supplémentaire destiné aux clients Windows Me/98/95.
Cliquez ensuite sur OK.



Remarques :

- ❑ *Il n'est pas utile de sélectionner Windows NT 4.0x86, car le pilote correspondant est déjà installé.*
- ❑ *Ne sélectionnez pas de pilotes supplémentaires autres que Windows 95. Aucun autre n'est disponible.*

Sur le serveur d'impression Windows XP/2000

Cliquez sur Pilotes supplémentaires.



Sélectionnez la version de Windows utilisée sur les clients, puis cliquez sur OK.

Pour les clients Windows Me/98/95	Sélectionnez Intel Windows 95 ou 98 (et Me)
Pour les clients Windows NT 4.0	Sélectionnez Intel Windows NT 4.0 ou 2000
Pour les clients Windows XP/2000	Il est possible que Intel Windows XP (ou 2000) soit déjà sélectionné.



Remarques :

- ❑ *L'installation du pilote supplémentaire est inutile uniquement pour les clients Intel Windows 2000 (ou XP), car ce pilote est déjà sur la machine.*
 - ❑ *Ne sélectionnez pas d'autres pilotes qu'Intel Windows 95 ou 98 (et Me), et Intel Windows NT 4.0 ou 2000. Aucun autre n'est disponible.*
5. Lorsque vous y êtes invité, insérez dans le lecteur le CD-ROM fourni avec l'imprimante, puis cliquez sur OK.

6. Selon le message, entrez les noms de l'unité du lecteur et du dossier appropriés où figure le pilote d'impression des clients, puis cliquez sur OK.
Le message affiché diffère selon le système d'exploitation du client.



Le nom du dossier diffère selon le système d'exploitation utilisé.

Systeme d'exploitation du client	Dossier
Windows Me/98/95	\\<Langue>\WIN9X
Windows NT 4.0	\\<Langue>\WINNT40

Lors de l'installation de pilotes sous Windows XP/2000, le message « Signature numérique non trouvée » risque d'apparaître. Cliquez sur Oui (Windows 2000) ou Continuer (Windows XP), et poursuivez l'installation.

7. Sous Windows XP/2000, cliquez sur Fermer. Sous Windows NT 4.0, la fenêtre des propriétés se ferme automatiquement.

Remarques :

Vérifiez les éléments suivants lors du partage d'une imprimante :

- ❑ Assurez-vous qu'EPSON Status Monitor 3 est configuré de façon à permettre la supervision de l'imprimante partagée à partir du serveur d'impression. Reportez-vous à la section « Définition des préférences de contrôle » à la page 71.
- ❑ Définissez une sécurité pour l'imprimante partagée (droits d'accès pour les clients). Sans ces droits, les clients ne peuvent pas l'utiliser. Pour plus d'informations, reportez-vous à l'aide de Windows.

Les ordinateurs clients doivent être configurés en conséquence pour pouvoir utiliser une imprimante en réseau. Reportez-vous aux pages suivantes pour de plus amples détails :

- ❑ « Sous Windows Me/98/95 » à la page 129
- ❑ « Sous Windows XP/2000 » à la page 131
- ❑ « Sous Windows NT 4.0 » à la page 135

Remarque à l'attention des utilisateurs de Windows XP :

- ❑ L'impression à partir d'une connexion en mode Remote Desktop est impossible.
- ❑ Imprimante partagée : Lorsque vous imprimez depuis un client via un serveur Windows XP, il est possible qu'EPSON Status Monitor 3 renvoie une erreur de communication ou que l'impression soit impossible. Dans ce cas, redémarrez le serveur.
- ❑ Imprimante partagée : Si l'impression est impossible depuis un client via un serveur Windows XP, assurez-vous que le serveur est configuré comme suit.

Pour les utilisateurs de Windows XP Professional

1. A partir du menu Démarrer, sélectionnez Panneau de configuration. Choisissez Imprimantes et autres périphériques, puis Imprimantes et télécopieurs.
2. Cliquez avec le bouton droit sur l'icône de votre imprimante, puis sur Propriétés.
3. Cliquez sur l'onglet Partage puis sur Pilotes supplémentaires.
4. Confirmez le chemin du dossier spoule.
5. Cliquez sur Démarrer, puis sur Poste de travail.
6. Cliquez avec le bouton droit sur le dossier défini comme dossier spoule, puis sur Propriétés.
7. Cliquez sur l'onglet Sécurité, puis sur le bouton Ajouter. Cliquez sur Avancé dans la boîte de dialogue Sélectionnez Utilisateurs ou Groupes.

Remarques :

Si l'onglet Sécurité ne s'affiche pas, cliquez sur Options des dossiers dans le menu Outils. Cliquez sur l'onglet Affichage et désélectionnez la case Utiliser le partage de fichiers simple (recommandé).

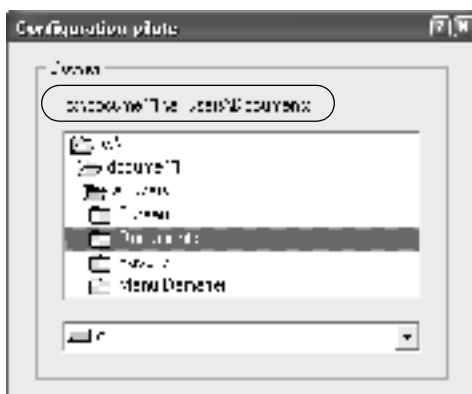
8. Cliquez sur Rechercher, puis sélectionnez Tout le monde dans la liste Nom (RDN) et cliquez sur OK.
9. Cliquez sur OK pour fermer la boîte de dialogue Sélectionnez Utilisateurs ou Groupes.
10. Sélectionnez Tout le monde dans la liste Noms d'utilisateur ou de groupe. Choisissez ensuite Autoriser pour la lecture et l'écriture dans la liste Autorisations pour Tout le monde.

11. Cliquez sur OK.

Pour les utilisateurs de Windows XP Home Edition

1. A partir du menu Démarrer, sélectionnez Panneau de configuration. Choisissez Imprimantes et autres périphériques, puis Imprimantes et télécopieurs.
2. Cliquez avec le bouton droit sur l'icône de votre imprimante, puis sur Propriétés.
3. Cliquez sur l'onglet Partage puis sur Pilotes supplémentaires.
4. Vérifiez que le chemin du dossier spoule est le suivant :

C:\documents and settings\all users\Documents



5. Cliquez sur OK.
- ❑ Si les paramètres de contrôle des imprimantes ne sont pas disponibles sur un ordinateur configuré pour plusieurs utilisateurs, vérifiez que le case Autoriser le contrôle d'imprimantes à plusieurs utilisateurs est cochée dans la boîte de dialogue Préférences du contrôle.



Configuration des clients

Cette section explique comment installer le pilote d'impression en accédant à l'imprimante partagée via un réseau.

Remarques :

- ❑ *Pour partager une imprimante sur un réseau Windows, vous devez définir un serveur d'impression. Pour plus d'informations, reportez-vous à la section « Installation de votre imprimante comme imprimante partagée » à la page 115 (Windows Me/98/95) ou « Utilisation d'un pilote supplémentaire » à la page 117 (Windows XP/2000/NT 4.0).*

- ❑ *Cette section explique comment accéder à une imprimante partagée sur un réseau standard, à l'aide d'un serveur (Microsoft Workgroup). Si le réseau ne permet pas cet accès, demandez l'aide de votre administrateur.*
- ❑ *Cette section explique comment installer le pilote d'impression en accédant à l'imprimante partagée à partir du dossier Imprimantes. Vous pouvez également y accéder en cliquant sur Voisinage réseau ou sur Mon réseau, à partir du bureau Windows.*
- ❑ *Le client ne peut pas utiliser le pilote supplémentaire avec un système d'exploitation serveur.*

Sous Windows Me/98/95

Procédez comme suit pour configurer des clients Windows Me/98/95.

1. Cliquez sur Démarrer, pointez sur Paramètres, puis sélectionnez Imprimantes.
2. Double-cliquez sur l'icône Ajout d'imprimante, puis cliquez sur Suivant.
3. Sélectionnez Imprimante réseau et cliquez sur le bouton Suivant.
4. Cliquez sur Parcourir. La boîte de dialogue Parcourir à la recherche d'une imprimante s'ouvre.

Remarques :

*Vous pouvez également entrer « \\(nom de l'ordinateur connecté en local à l'imprimante partagée)\(nom de l'imprimante partagée) » dans le champ **Chemin réseau ou nom de file d'attente**.*

5. Cliquez sur l'ordinateur ou le serveur connecté à l'imprimante partagée, puis sur le nom de cette dernière. Cliquez ensuite sur OK.



Remarques :

Il arrive que le nom de l'imprimante partagée soit modifié par l'ordinateur ou le serveur auquel elle est connectée. Pour ne pas vous tromper de nom, contactez l'administrateur de votre réseau.

6. Cliquez sur Suivant.

Remarques :

- Si vous avez installé le pilote d'impression en premier sur le client, vous devez sélectionner le nouveau pilote ou le pilote courant. Lorsque l'invite de choix du pilote d'impression apparaît, faites votre sélection conformément au message.*
- Si le système d'exploitation du serveur d'impression est Windows Me/98/95 ou si le pilote supplémentaire pour Windows Me/98/95 est installé sur un serveur d'impression Windows XP/2000/NT 4.0, passez à l'étape suivante.*
- Si le pilote supplémentaire pour Windows Me/98/95 n'est pas installé sur un serveur d'impression Windows XP/2000/NT 4.0, reportez-vous à la section « Installation du pilote d'impression à partir du CD-ROM » à la page 137.*

7. Assurez-vous du nom de l'imprimante partagée et indiquez si vous souhaitez qu'elle soit ou non l'imprimante par défaut. Cliquez sur OK et suivez les instructions affichées.

Remarques :

Vous pouvez modifier le nom de l'imprimante partagée de sorte qu'il apparaisse uniquement sur l'ordinateur client.

Sous Windows XP/2000

Procédez comme suit pour configurer des clients Windows XP/2000.

Pour installer le pilote de l'imprimante partagée, vous n'avez pas besoin d'avoir des droits d'administration ; il suffit de vous connecter en tant que superutilisateur ou avec des droits supérieurs.

Si le système d'exploitation du serveur d'impression est Windows NT 4.0, vérifiez les éléments suivants.

- Avec un serveur Windows NT 4.0, le pilote supplémentaire pour les clients Windows XP/2000 est Windows NT 4.0 x86 ; ce pilote est déjà installé comme pilote d'impression pour Windows NT 4.0. Lors de l'installation du pilote d'impression sur des clients Windows XP/2000 à partir d'un serveur d'impression Windows NT 4.0, c'est le pilote pour Windows NT 4.0 qui est installé.
- Vous ne pouvez pas installer le pilote d'impression pour Windows XP/2000 comme pilote supplémentaire sur un serveur d'impression Windows NT 4.0. Pour disposer du pilote d'impression pour Windows XP/2000 sur des clients Windows XP/2000, l'administrateur doit installer le pilote local sur chaque client, à partir du CD-ROM fourni avec l'imprimante. La procédure à suivre est indiquée ci-dessous.

1. Pour les clients Windows 2000, cliquez sur Démarrer, sélectionnez Paramètres et pointez vers Imprimantes. Dans le cas de clients Windows XP, cliquez sur Démarrer, puis pointez vers Imprimantes et télécopies. Les utilisateurs de l'édition familiale doivent tout d'abord pointer sur Panneau de configuration avant de trouver l'option Imprimantes et télécopies.
2. Sous Windows 2000, double-cliquez sur l'icône Ajout d'imprimante, puis cliquez sur Suivant.

Sous Windows XP, sélectionnez Ajouter une imprimante dans le menu Tâches d'impression.



3. Sélectionnez Imprimante réseau (Windows 2000) ou Une imprimante réseau ou une imprimante connectée à un autre ordinateur (Windows XP), puis cliquez sur Suivant.

4. Sous Windows 2000, entrez le nom de l'imprimante partagée, puis cliquez sur Suivant.



Remarques :

*Vous pouvez également entrer « \\(nom de l'ordinateur connecté en local à l'imprimante partagée)\(nom de l'imprimante partagée) » dans le champ **Chemin réseau ou nom de file d'attente** ou cliquer sur Suivant pour rechercher une imprimante.*

Sous Windows XP, sélectionnez Rechercher une imprimante.



5. Cliquez sur l'icône représentant l'ordinateur ou le serveur connecté à l'imprimante partagée, puis sur le nom de cette dernière. Cliquez ensuite sur Suivant.



Remarques :

- ❑ *Il arrive que le nom de l'imprimante partagée soit modifié par l'ordinateur ou le serveur auquel elle est connectée. Pour ne pas vous tromper de nom, contactez l'administrateur de votre réseau.*
- ❑ *Si vous avez installé le pilote d'impression en premier sur le client, vous devez sélectionner le nouveau pilote ou le pilote courant. Lorsque l'invite de choix du pilote d'impression apparaît, faites votre sélection conformément au message. Si le pilote d'impression local pour Windows XP/2000 est installé en premier, vous pouvez sélectionner ce dernier comme pilote courant plutôt que le pilote supplémentaire du serveur Windows NT 4.0.*
- ❑ *Si le pilote supplémentaire pour Windows XP/2000 (NT 4.0) est installé sur un serveur d'impression Windows XP/2000/NT 4.0, passez à l'étape suivante.*
- ❑ *Si le pilote supplémentaire n'est pas installé sur le serveur d'impression Windows NT 4.0 ou si le système d'exploitation du serveur est Windows Me/98/95, reportez-vous à la section « Installation du pilote d'impression à partir du CD-ROM » à la page 137.*

6. Pour Windows 2000, indiquez si vous souhaitez utiliser l'imprimante comme imprimante par défaut, puis cliquez sur OK.
7. Vérifiez vos paramètres, puis cliquez sur Terminer.



Sous Windows NT 4.0

Procédez comme suit pour configurer des clients Windows NT 4.0.

Pour installer le pilote de l'imprimante partagée, vous n'avez pas besoin d'avoir des droits d'administration ; il suffit de vous connecter en tant que superutilisateur ou avec des droits supérieurs.

1. Cliquez sur Démarrer, pointez sur Paramètres, puis sélectionnez Imprimantes.
2. Double-cliquez sur l'icône Ajout d'imprimante.
3. Sélectionnez Imprimante réseau et cliquez sur le bouton Suivant.

4. Cliquez sur l'icône représentant l'ordinateur ou le serveur connecté à l'imprimante partagée, puis sur le nom de cette dernière. Cliquez ensuite sur OK.



Remarques :

- ❑ *Vous pouvez également entrer « \\(nom de l'ordinateur connecté en local à l'imprimante partagée)\\(nom de l'imprimante partagée) » dans le champ **Chemin réseau ou nom de file d'attente**.*
- ❑ *Il arrive que le nom de l'imprimante partagée soit modifié par l'ordinateur ou le serveur auquel elle est connectée. Pour ne pas vous tromper de nom, contactez l'administrateur de votre réseau.*
- ❑ *Si vous avez installé le pilote d'impression en premier sur le client, vous devez sélectionner le nouveau pilote ou le pilote courant. Lorsque l'invite de choix du pilote d'impression apparaît, faites votre sélection conformément au message.*

- ❑ *Si le pilote supplémentaire pour Windows NT 4.0 est installé sur le serveur d'impression Windows XP/2000, passez à l'étape suivante.*
 - ❑ *Si le pilote supplémentaire pour Windows NT 4.0 n'est pas installé sur le serveur d'impression Windows XP/2000 ou si le système d'exploitation du serveur est Windows Me/98/95, reportez-vous à la section « Installation du pilote d'impression à partir du CD-ROM » à la page 137.*
5. Indiquez si vous souhaitez utiliser l'imprimante comme imprimante par défaut, puis cliquez sur OK.
 6. Cliquez sur Terminer.

Installation du pilote d'impression à partir du CD-ROM

Cette section explique comment installer le pilote d'impression sur les clients lorsque le réseau est configuré comme suit :

- ❑ Aucun pilote supplémentaire n'est installé sur le serveur d'impression Windows XP/2000/NT 4.0.
- ❑ Le système d'exploitation du serveur d'impression est Windows Me/98/95, et celui des clients Windows XP/2000/NT 4.0.

Les captures d'écran qui figurent dans les pages suivantes peuvent différer selon la version de Windows utilisée.

Remarques :

- ❑ *Lors d'une installation sur des clients Windows XP/2000/NT 4.0, vous devez disposer de droits d'administration pour accéder à Windows XP/2000/NT 4.0.*
 - ❑ *Si les pilotes supplémentaires sont déjà installés ou si le serveur et les clients ont le même système d'exploitation, il n'est pas nécessaire de procéder à l'installation du pilote à partir du CD-ROM.*
1. Accédez à l'imprimante partagée ; une invite apparaît. Cliquez sur OK, puis suivez les instructions affichées à l'écran pour installer le pilote.
 2. Insérez le CD-ROM, entrez les noms de l'unité du lecteur et du dossier appropriés où figure le pilote d'impression des clients, puis cliquez sur OK.



Lors de l'installation de pilotes sous Windows XP/2000, le message « Signature numérique non trouvée » risque d'apparaître. Cliquez sur Oui (Windows 2000) ou Continuer (Windows XP), et poursuivez l'installation.

Le nom du dossier diffère selon le système d'exploitation utilisé.

Système d'exploitation du client	Dossier
Windows Me/98/95	\<Langue>\WIN9X
Windows 2000/XP	\<Langue>\WIN2000
Windows NT 4.0	\<Langue>\WINNT40

3. Sélectionnez le nom de l'imprimante et cliquez sur OK. Respectez ensuite les instructions affichées à l'écran.

Sous Macintosh

A propos des imprimantes partagées

Cette section explique comment partager une imprimante sur un réseau AppleTalk.

Les ordinateurs appartenant au même réseau peuvent partager une imprimante qui est directement connectée à l'un d'eux. Ce dernier est alors le serveur d'impression, les autres ordinateurs étant des clients qui nécessitent une autorisation pour partager l'imprimante avec le serveur. Le partage s'effectue via le serveur d'impression.

Remarques :

La fonction de partage d'imprimante est utilisable sous Mac OS 8.1 à 9.X.

Installation de votre imprimante comme imprimante partagée

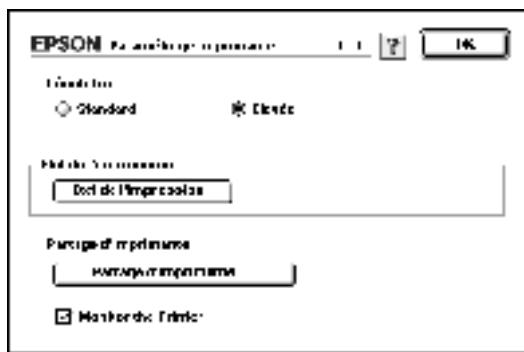
Procédez de la façon suivante pour partager une imprimante connectée directement à votre ordinateur avec d'autres ordinateurs sur un réseau AppleTalk.

1. Mettez l'imprimante sous tension.
2. Choisissez Sélecteur dans le menu Pomme, puis cliquez sur l'icône AL-C1900 Options avancées. Sélectionnez ensuite le port USB à droite, dans la zone de sélection d'un port imprimante.

Remarques :

Vérifiez que l'option Oui est sélectionnée dans la zone Impression de fond.

3. Cliquez sur Configurer. La zone de dialogue suivante apparaît.



4. Dans la zone Printer Sharing Set Up, cliquez sur Printer Sharing Setup. La zone de dialogue suivante apparaît.



5. Cochez la case Partager cette imprimante, puis tapez le nom de l'imprimante et le mot de passe requis.
6. Cliquez sur OK.
7. Fermez le Sélecteur.

Accès à l'imprimante partagée

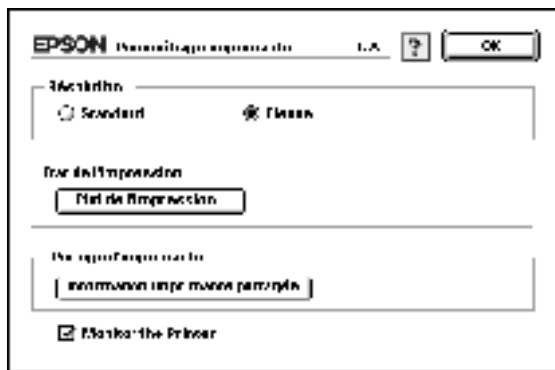
Procédez de la façon suivante pour accéder à votre imprimante à partir d'un autre ordinateur du réseau :

1. Mettez l'imprimante sous tension.
2. Sur chacun des ordinateurs à partir desquels vous souhaitez accéder à l'imprimante, choisissez Sélecteur dans le menu Pomme. Cliquez ensuite sur l'icône AL-C900 Advanced (AT) et sélectionnez le nom de l'imprimante partagée dans la zone « Select a printer port » sur la droite. Vous ne pouvez effectuer une sélection que parmi les imprimantes connectées à la zone AppleTalk en cours.

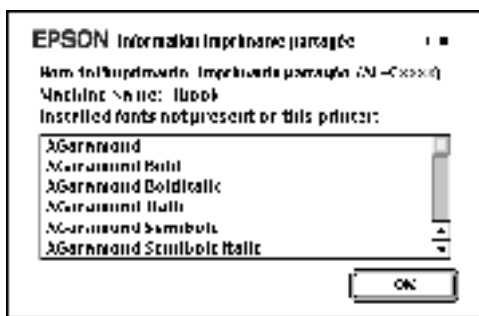
Remarques :

Vérifiez que l'option Oui est sélectionnée dans la zone Impression de fond.

3. Cliquez sur Configurer, entrez le mot de passe de l'imprimante, puis cliquez sur OK. La zone de dialogue suivante apparaît.



4. Dans la zone Printer Sharing Set Up, cliquez sur Shared Printer Information.
5. Un message du type suivant s'affiche si le client dispose de polices non disponibles sur le serveur d'impression.



6. Cliquez sur OK pour fermer le message.
7. Fermez le Sélecteur.

Installation des options

Unité papier de 500 feuilles

Le tableau suivant répertorie les types et formats de papier compatibles avec l'unité papier de 500 feuilles.

Papier	Format papier	Capacité
Papier ordinaire	A4	Jusqu'à 500 feuilles par bac (épaisseur totale : 57 mm maximum par bac)
Papier pour imprimante laser couleur EPSON	A4	Jusqu'à 500 feuilles par bac

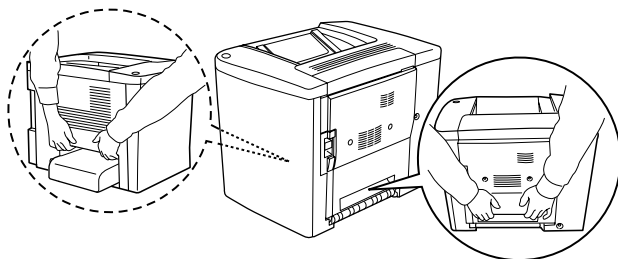
Remarques :

La face à imprimer doit être tournée vers le haut.

Précautions de manipulation

Tenez toujours compte des précautions de manipulation suivantes avant d'installer l'option.

L'imprimante pèse environ 30 kg. Il est déconseillé de la soulever ou de la porter seul. Le mieux est de la porter à deux en la saisissant aux endroits prévus à cet effet, comme illustré ci-dessous.

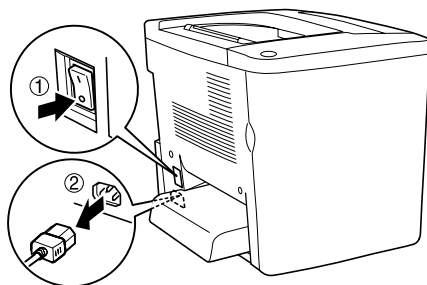


Avertissement :

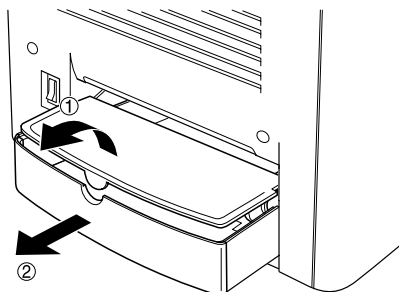
Si vous ne soulevez pas correctement l'imprimante, elle risque de tomber et de vous blesser.

Pour installer l'unité papier de 500 feuilles, procédez comme suit :

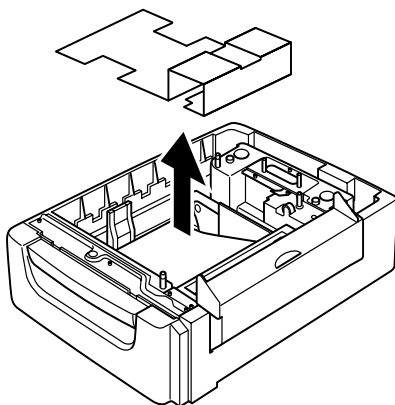
1. Mettez l'imprimante hors tension et débranchez le cordon d'alimentation.



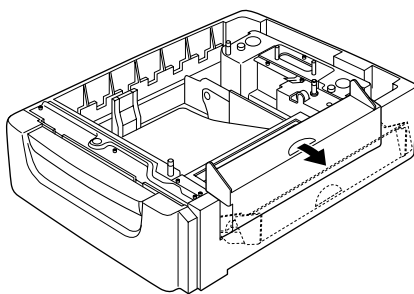
2. Retirez le bac BM. Si du papier se trouve à l'intérieur, retirez-le.



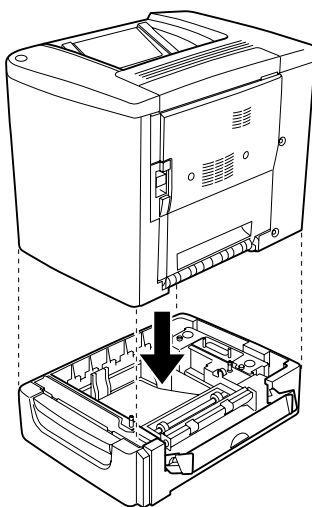
3. Sortez l'unité papier de 500 feuilles en option de sa boîte et retirez les éléments de protection du bac.



4. Ouvrez le capot C de l'unité papier de 500 feuilles.



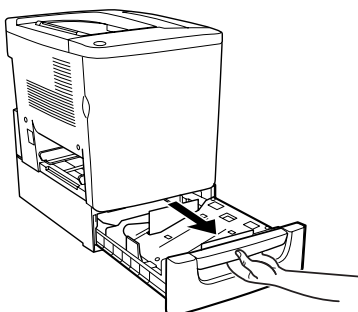
5. Placez l'imprimante sur l'unité papier de 500 feuilles. Alignez chacun des coins de l'imprimante sur ceux de l'unité, puis abaissez l'imprimante jusqu'à ce qu'elle repose solidement sur l'unité.



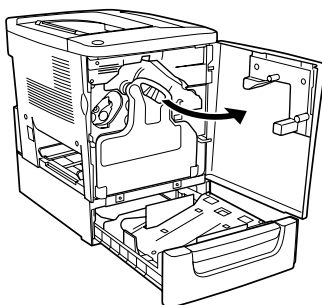
Remarques :

L'imprimante doit être portée par deux personnes au moins.

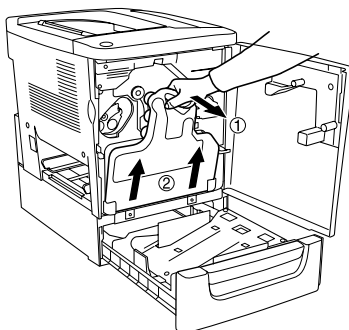
6. Retirez le bac de l'unité.



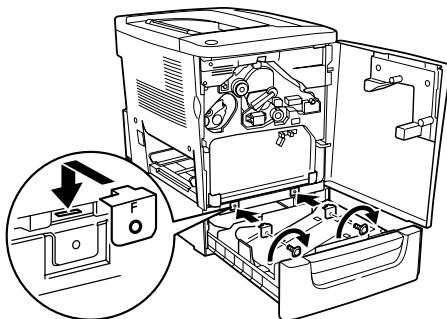
7. Ouvrez le capot avant.



8. Retirez le récupérateur de toner usagé.



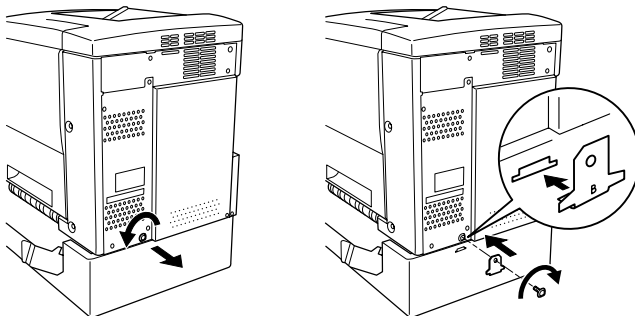
9. Placez les deux plaques F (la lettre « F » est imprimée dessus) sur le bac et serrez les vis.



10. Réinstallez le récupérateur de toner usagé.

11. Fermez le capot avant et le bac de l'unité.

12. Retirez la vis à l'arrière de l'imprimante. Installez la plaque B (la lettre « B » est imprimée dessus) et resserrez la vis que vous venez de retirer.



Remarques :

Une l'unité papier de 500 feuilles installée, le capot C s'ouvre automatiquement lorsque vous ouvrez le capot AB de l'imprimante. Veillez donc à fermer le capot C lorsque vous ouvrez le capot AB de l'imprimante.

13. Fermez le capot C, réinstallez le bac BM et chargez du papier au besoin.

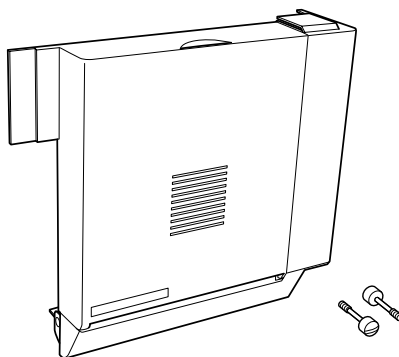
Retrait de l'unité papier de 500 feuilles

Effectuez la procédure d'installation dans le sens inverse.

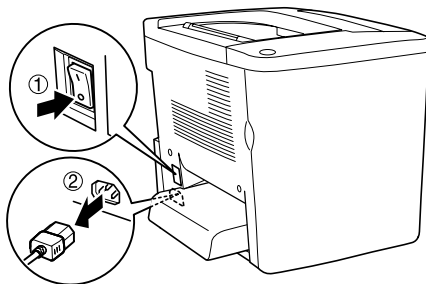
Unité recto verso

Pour installer l'unité recto verso en option, procédez de la manière suivante.

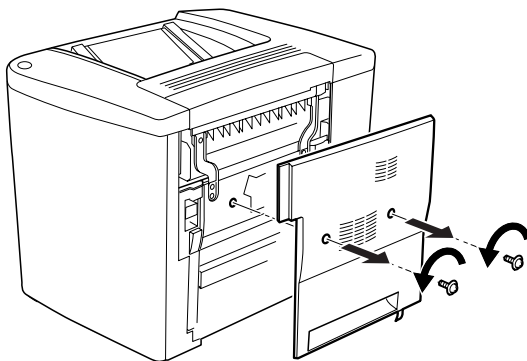
L'illustration suivante montre tous les éléments fournis avec cette unité.



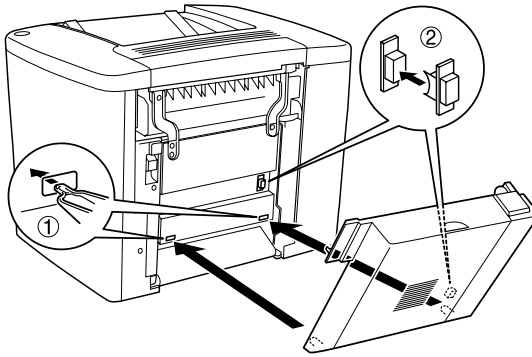
1. Mettez l'imprimante hors tension et débranchez le cordon d'alimentation.



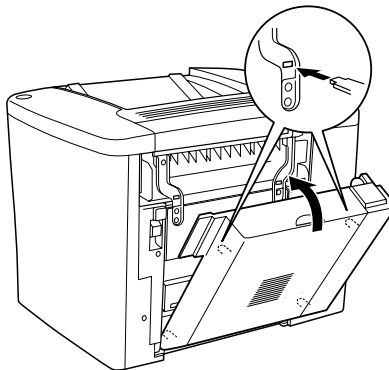
2. Retirez les deux vis et le blindage du capot AB à l'aide d'un tournevis cruciforme.



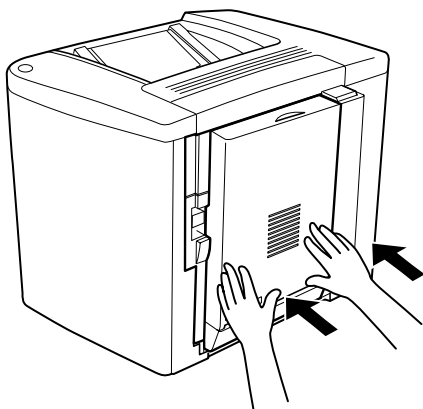
3. Placez l'unité recto verso à droite de l'imprimante comme illustré ci-dessous. Vérifiez que l'unité est insérée dans les pattes inférieures et que le connecteur est branché.



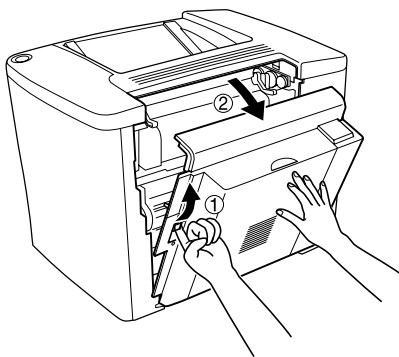
4. Vérifiez que l'unité est insérée dans les pattes supérieures lorsque vous l'attachez.



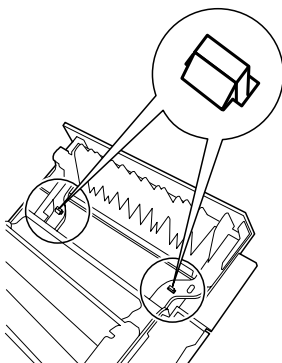
5. Appuyez sur le capot DM comme illustré ci-dessous.



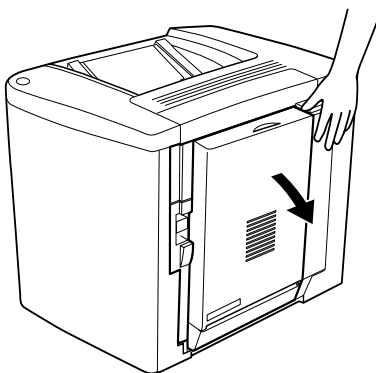
6. Ouvrez le capot AB tout en soutenant l'unité recto verso.



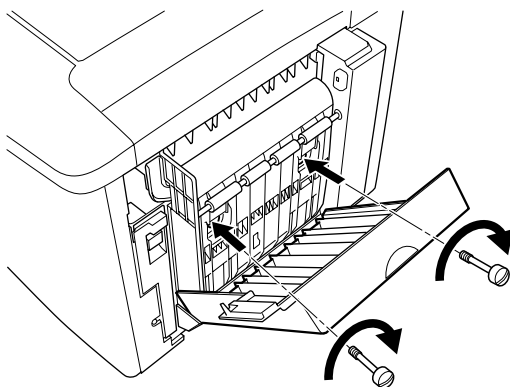
7. Vérifiez que les deux pattes de l'unité sont correctement attachées au capot AB.



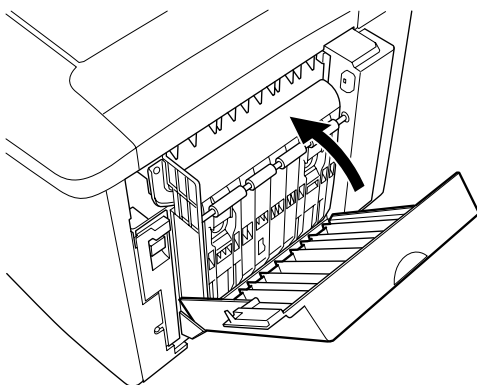
8. Ouvrez le capot DM tout en soutenant l'unité recto verso.



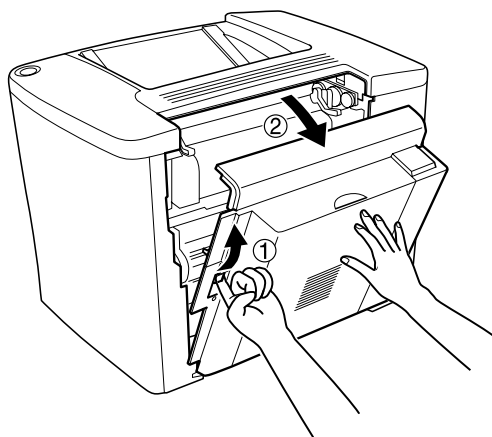
9. Fixez l'unité recto verso sur le capot AB à l'aide des deux vis fournies. Serrez les vis à l'aide d'un tournevis ou d'une pièce de monnaie.



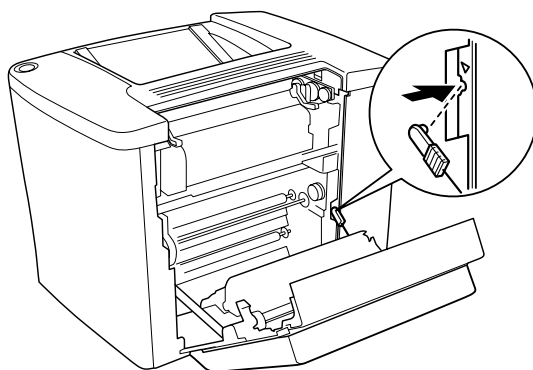
10. Refermez le capot DM.



11. Ouvrez la capot AB auquel est attachée l'unité recto verso.



12. Connectez la languette de l'unité recto verso à l'imprimante.



13. Refermez le capot AB.

Retrait de l'unité recto verso

Effectuez la procédure d'installation dans le sens inverse.

Module mémoire

Votre imprimante possède une mémoire standard de 16 Mo. Vous pouvez l'augmenter jusqu'à 144 Mo en installant des modules DIMM (Dual In-line Memory Modules) en option. En augmentant la mémoire de l'imprimante, vous pouvez imprimer des documents complexes ou contenant un grand nombre d'images.

Pour installer un module DIMM, consultez la section suivante ou la notice d'installation.

Assurez-vous d'acheter un module DIMM compatible avec les produits EPSON. Pour plus d'informations, contactez votre revendeur ou le service clientèle d'EPSON.

Taille de la mémoire	16, 32, 64 ou 128 Mo
----------------------	----------------------

Pour installer un module mémoire en option, procédez de la manière suivante.



Avertissement :

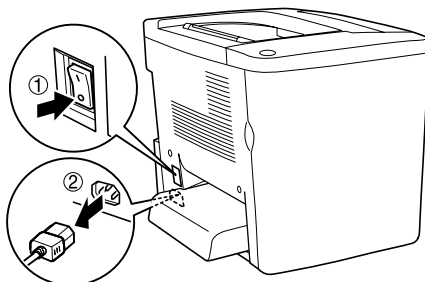
En cas d'intervention à l'intérieur de l'imprimante, n'oubliez pas que certains composants sont tranchants et peuvent vous blesser.



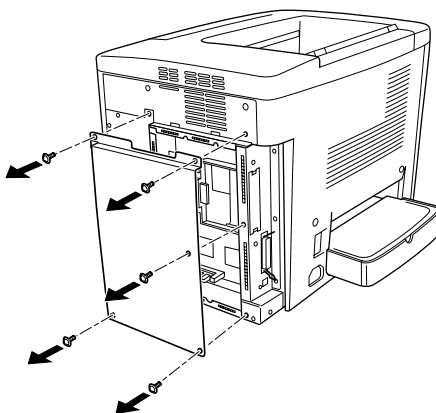
Attention :

Avant d'installer un module mémoire, n'oubliez pas d'éliminer l'électricité statique en touchant une surface métallique reliée à la masse. Sinon, vous risquez d'endommager les composants sensibles à l'électricité statique.

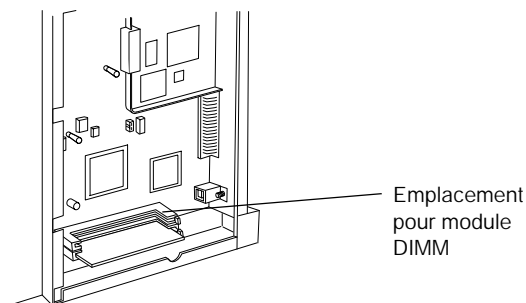
1. Mettez l'imprimante hors tension et débranchez le cordon d'alimentation.



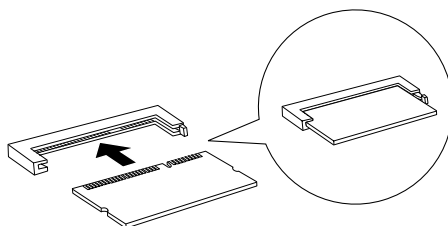
2. Préparez l'imprimante comme indiqué ci-dessous afin d'avoir accès aux fentes pour modules DIMM.



3. Repérez la fente pour module DIMM (S0).



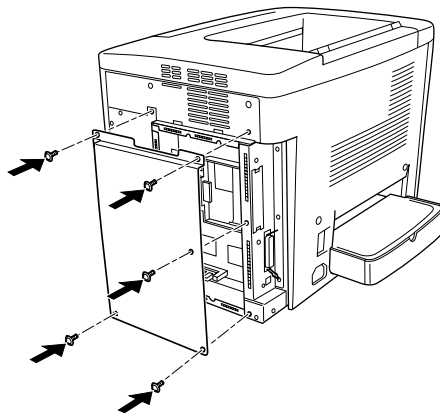
4. Insérez le module DIMM dans la fente (S0).



Attention :

- Ne forcez pas lorsque vous insérez le module DIMM à sa place.*
- Veillez à l'insérer dans le bon sens.*
- Ne retirez jamais de module de la carte de circuit imprimé ; sinon, l'imprimante ne fonctionne pas.*

5. Remettez l'imprimante dans son état initial, comme indiqué ci-après.



6. Branchez le cordon d'alimentation de l'imprimante sur une prise électrique.
7. Mettez l'imprimante sous tension.
8. Pour vérifier que les éléments en option sont correctement installés, imprimez une feuille d'état. Reportez-vous à la section « Impression d'une feuille d'état » à la page 195.

Retrait d'un module mémoire

Effectuez la procédure d'installation dans le sens inverse.

Cartes d'interface

L'imprimante possède un emplacement d'interface de type B. Différentes cartes d'interface en option sont disponibles pour vous permettre d'ajouter des options d'interface à votre imprimante.

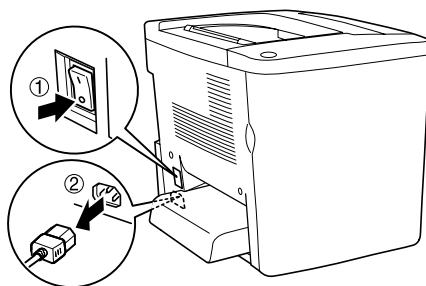
Pour installer une carte d'interface en option, procédez de la manière suivante.



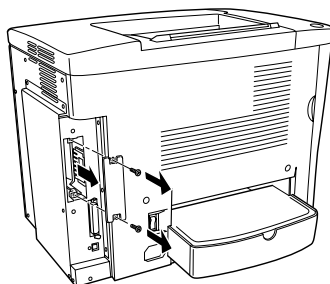
Attention :

Avant d'installer une carte d'interface, n'oubliez pas d'éliminer l'électricité statique en touchant une surface métallique reliée à la masse. Sinon, vous risquez d'endommager les composants sensibles à l'électricité statique.

1. Mettez l'imprimante hors tension et débranchez le cordon d'alimentation.



2. N'oubliez pas de régler éventuellement les commutateurs et cavaliers de la carte. Pour plus d'informations, reportez-vous au manuel de la carte d'interface.
3. Retirez les vis et le cache comme indiqué ci-dessous.





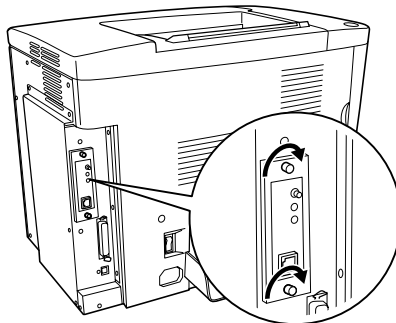
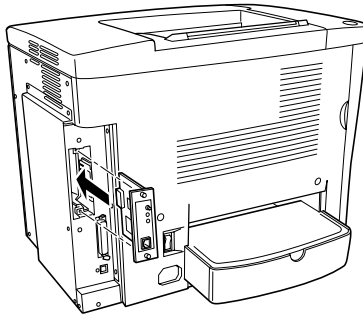
Avertissement :

Le retrait d'autres vis et d'autres capots exposera des zones de tension élevée.

Remarques :

Conservez le cache en lieu sûr. Vous devrez le refixer si vous décidez ultérieurement de retirer la carte d'interface.

4. Faites glisser fermement jusqu'au fond la carte d'interface dans l'emplacement prévu à cet effet, puis revissez comme indiqué.



5. Branchez le cordon d'alimentation de l'imprimante sur une prise électrique.

6. Mettez l'imprimante sous tension.
7. Pour vérifier que les éléments en option sont correctement installés, imprimez une feuille d'état. Reportez-vous à la section « Impression d'une feuille d'état » à la page 195.

Retrait d'une carte d'interface

Effectuez la procédure d'installation dans le sens inverse.

Remplacement des consommables

Précautions lors du remplacement

Vous devez remplacer les consommables suivants lorsque la fenêtre de l'utilitaire EPSON Status Monitor 3 affiche un message correspondant.

Respectez les consignes suivantes lorsque vous remplacez des consommables.

- ❑ Prévoyez un espace suffisant autour de l'imprimante pour la procédure de remplacement. Vous devrez en effet ouvrir certaines parties (telles que le capot avant) de l'imprimante pour remplacer les consommables.
- ❑ N'installez pas de consommables usagés dans l'imprimante.
- ❑ Même si vous pouvez imprimer env. 50 pages après l'apparition du message, remplacez le collecteur de toner usagé.



Avertissement :

Ne jetez pas au feu les consommables usagés car ils risqueraient d'exploser et de vous blesser. Pour vous en débarrasser, conformez-vous à la réglementation en vigueur dans votre région.

**Attention :**

Sauf indication contraire dans ce manuel, veillez à ne pas toucher l'unité de fusion sur laquelle figure l'étiquette indiquant que la surface est chaude et précisant dès lors d'éviter tout contact CAUTION Hot Surface Avoid Contact ni les zones environnantes. Si l'imprimante vient d'être utilisée, l'unité de fusion et cette zone sont probablement très chaudes.

Messages de remplacement

Lorsque la fenêtre de l'utilitaire EPSON Status Monitor 3 affiche les messages correspondants, vous devez remplacer les consommables indiqués. Vous pouvez continuer à imprimer quelques pages une fois le message affiché mais EPSON recommande de remplacer le consommable usagé au plus tôt afin de préserver la qualité de l'impression et d'optimiser la durée de vie de votre imprimante.

Si vous continuez à utiliser l'imprimante sans en remplacer les consommables et que l'un d'eux a besoin d'être changé, la machine s'arrête d'imprimer et affiche des messages correspondants dans la fenêtre de l'utilitaire EPSON Status Monitor 3. L'imprimante ne peut pas reprendre l'impression tant que le consommable usagé n'a pas été remplacé.

Cartouche de révélateur

Vous devez remplacer la cartouche de révélateur adéquate dans la liste ci-dessous, en fonction du message qui s'affiche dans la fenêtre de l'utilitaire EPSON Status Monitor 3.

Cartouche de révélateur (noire)	S050100
Cartouche de révélateur (jaune)	S050097
Cartouche de révélateur (magenta)	S050098
Cartouche de révélateur (cyan)	S050099

Remarques :

Pour remplacer les cartouches de révélateur avant qu'elles ne soient vides, reportez-vous à la section « Lorsque la quantité de toner est faible » à la page 166.

Précautions de manipulation

Lisez attentivement les précautions de manipulations suivantes avant de remplacer les cartouches de révélateur.

- N'installez pas de cartouche de révélateur usagée dans l'imprimante.
- Si vous déplacez une cartouche de révélateur d'un environnement froid vers un environnement chaud, laissez-la reposer une heure au moins avant de l'utiliser pour éviter les dommages éventuels pouvant être causés par la condensation.



Avertissement :

- ❑ *Ne touchez pas le toner. Ne l'approchez pas trop près des yeux. En cas de contact du toner avec la peau ou les vêtements, lavez immédiatement à l'eau et au savon.*

- ❑ *Conservez les cartouches de révélateur hors de portée des enfants.*

- ❑ *Ne jetez pas au feu les cartouches de révélateur usagées, car elles risqueraient d'exploser et de vous blesser. Pour vous en débarrasser, conformez-vous à la réglementation en vigueur dans votre région.*

Lorsque la quantité de toner est faible

Lorsque la quantité de toner est faible, vous devez déplacer la cartouche à la position de remplacement.

Procédez comme suit pour déplacer la cartouche en fin de vie vers la position de remplacement.

Sous Windows

1. Assurez-vous que l'imprimante n'est pas utilisée.
2. Cliquez sur Configuration imprimante dans le menu Options du pilote. La boîte de dialogue Configuration imprimante s'affiche.
3. Sélectionnez la couleur du toner à remplacer à partir de la liste de remplacement du toner.
4. Cliquez sur Démarrer.
5. Reportez-vous à la section « Lorsqu'il ne reste plus de toner » à la page 167 pour remplacer la cartouche.

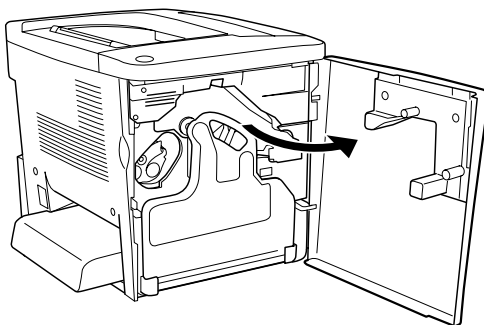
Sous Macintosh

1. Assurez-vous que l'imprimante n'est pas utilisée.
2. Choisissez Sélecteur dans le menu Pomme.
3. Cliquez sur l'icône de l'imprimante, puis sur le bouton Réglages.
4. Cliquez sur Configuration imprimante. Sélectionnez la couleur du toner à remplacer à partir de la liste de remplacement du toner.
5. Cliquez sur Démarrer.
6. Reportez-vous à la section « Lorsqu'il ne reste plus de toner » à la page 167 pour remplacer la cartouche.

Lorsqu'il ne reste plus de toner

Pour remplacer la cartouche de révélateur, procédez de la manière suivante :

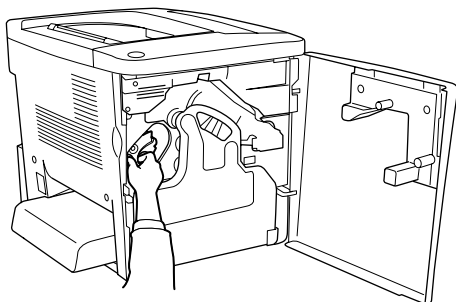
1. Ouvrez le capot avant.



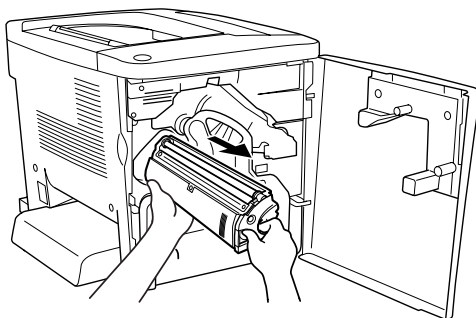
2. Vérifiez la couleur de la cartouche de révélateur qui apparaît dans la fenêtre d'installation de la cartouche.

La couleur affichée indique la cartouche de révélateur à remplacer.

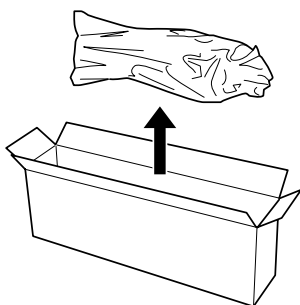
3. Placez deux doigts dans les trous situés en face de la cartouche de révélateur installée.



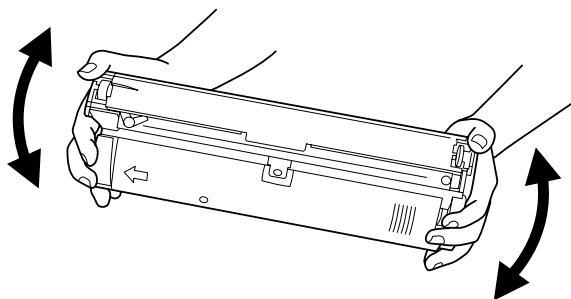
4. Retirez la cartouche de révélateur du logement.



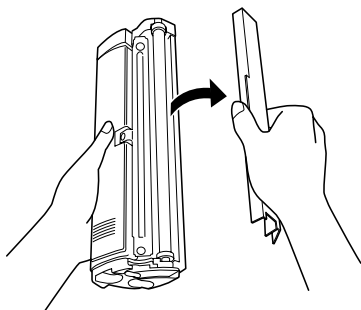
5. Sortez la cartouche de révélateur neuve de son emballage.



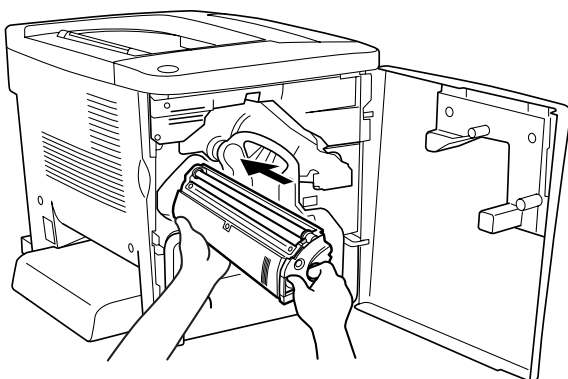
6. Agitez délicatement la cartouche comme indiqué ci-dessous.



7. Retirez l'élément de protection de la cartouche de révélateur neuve. Placez-le ensuite sur la cartouche usagée que vous avez retirée du logement à l'étape 4.



8. Insérez complètement la cartouche de révélateur neuve jusqu'à ce que vous entendiez un déclic.



9. Fermez le capot avant.

Si vous devez remplacer une autre cartouche, attendez environ 30 secondes et retournez à l'étape 1.

Bloc photoconducteur

Préparez un bloc photoconducteur de rechange lorsque vous voyez un message de remplacement s'afficher.

Précautions de manipulation

Lisez attentivement les précautions de manipulation suivantes avant de remplacer le bloc photoconducteur.

- ❑ Lorsque vous remplacez le bloc photoconducteur, veillez à l'exposer le moins longtemps possible à la lumière ambiante.
- ❑ Veillez à ne pas rayer la surface du tambour. Evitez également de toucher le tambour, car le dépôt de matières organiques résultant d'un contact direct risque de l'endommager irrémédiablement et d'altérer la qualité de l'impression.
- ❑ Pour obtenir une qualité d'impression optimale, ne stockez pas le bloc photoconducteur dans un endroit exposé à la lumière directe, à la poussière, à un environnement salin ou à des gaz corrosifs tels que l'ammoniac. Evitez les endroits soumis à de brusques variations de température et de taux d'humidité.



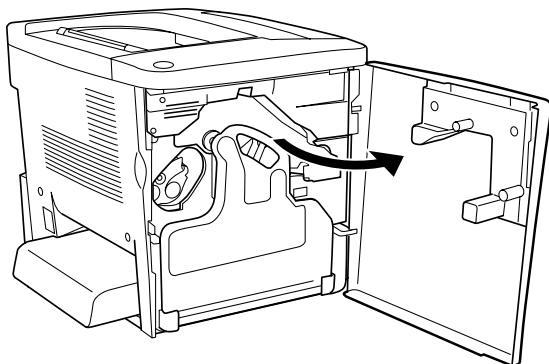
Avertissement :

- ❑ *Ne jetez pas au feu le bloc photoconducteur usagé car il risquerait d'exploser et de vous blesser. Pour vous en débarrasser, conformez-vous aux règlements en vigueur dans votre région.*
- ❑ *Conservez le bloc photoconducteur hors de portée des enfants.*

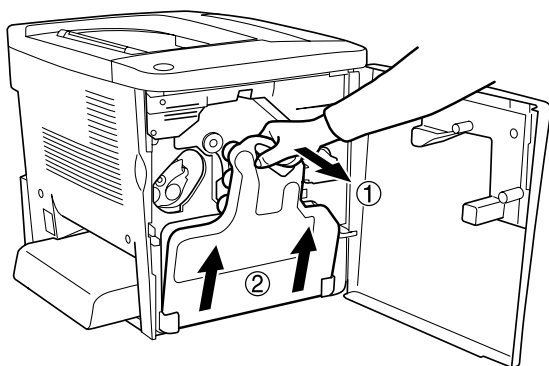
Remplacement du bloc photoconducteur

Pour remplacer le bloc photoconducteur, procédez de la manière suivante :

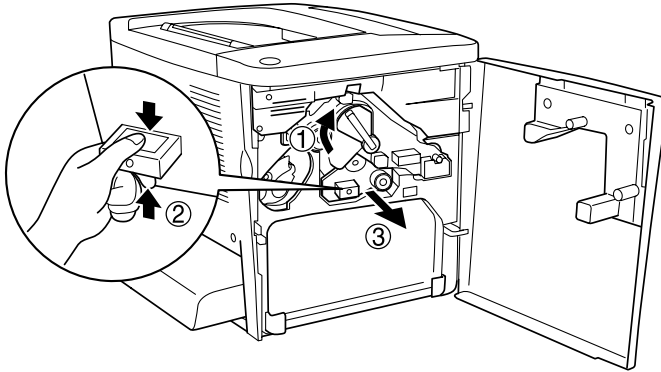
1. Ouvrez le capot avant.



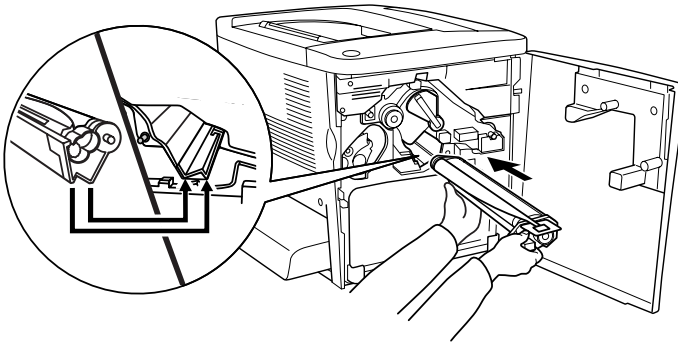
2. Inclinez le récupérateur de toner usagé et retirez-le.



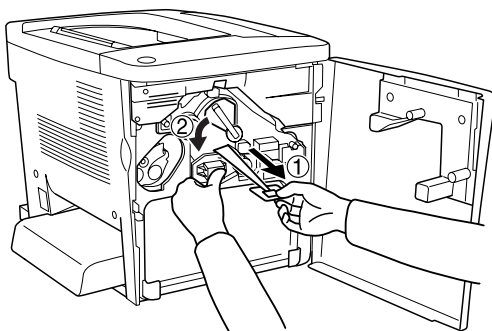
3. Relevez le levier jusqu'à la position de déverrouillage.
Ensuite, appuyez sur le bouton vert du bloc photoconducteur pour le retirer.



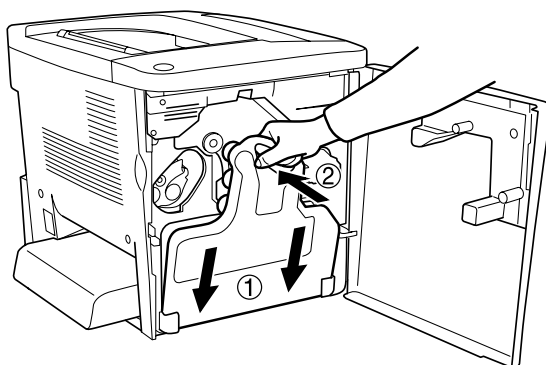
4. Sortez le bloc photoconducteur neuf de son emballage.
5. Insérez-le en l'alignant aux rails de guidage.



6. Retirez l'étiquette jaune. Ramenez le levier en position de verrouillage.



7. Remplacez le récupérateur de toner usagé dans l'imprimante comme indiqué ci-dessous.



8. Fermez le capot avant.

Récupérateur de toner usagé

Préparez un nouveau récupérateur de toner usagé de rechange lorsque vous voyez un message de remplacement s'afficher.

Précautions de manipulation

Lisez attentivement les précautions de manipulation suivantes avant de remplacer le récupérateur de toner usagé.

- ❑ Ne réutilisez pas le toner qui se trouve dans le récupérateur de toner usagé.



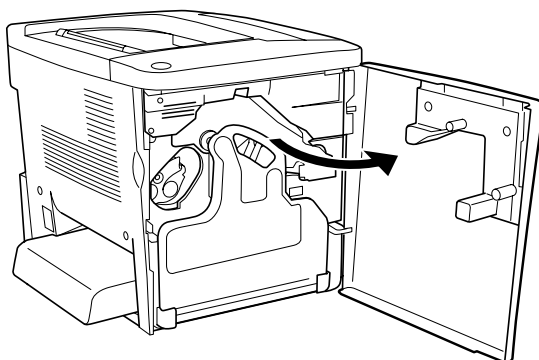
Avertissement :

- ❑ *Conservez le récupérateur de toner usagé hors de portée des enfants.*
- ❑ *Ne jetez pas au feu le récupérateur de toner usagé, car il risquerait d'exploser et de vous blesser. Pour vous en débarrasser, conformez-vous aux règlements en vigueur dans votre région.*

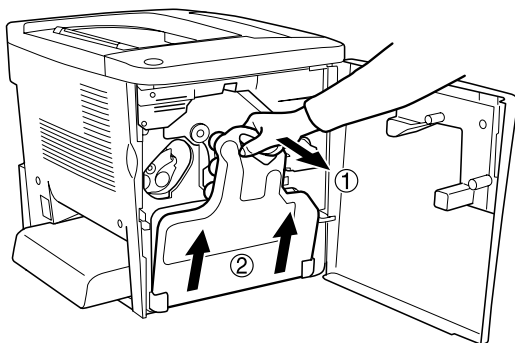
Remplacement du récupérateur de toner usagé

Pour remplacer le récupérateur de toner usagé, procédez de la manière suivante.

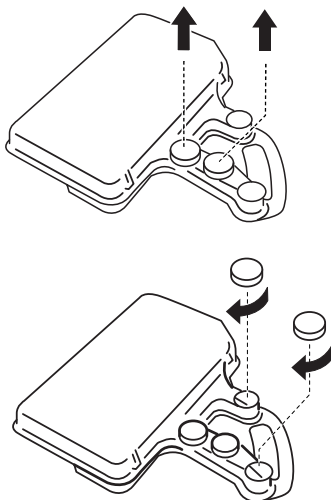
1. Ouvrez le capot avant.



2. Inclinez le récupérateur de toner usagé et retirez-le.



3. Retirez les deux bouchons du récupérateur de toner usagé pour boucher les deux trous comme indiqué ci dessous.

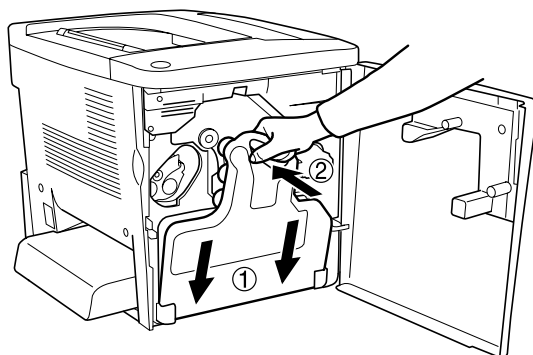


Remarques :

Vous devez boucher les trous pour éviter que le toner se répande à l'intérieur du récupérateur.

4. Préparez le nouveau récupérateur de toner usagé.

- Inclinez-le et insérez-le dans l'imprimante.



- Fermez le capot avant.

Unité de transfert

Préparez une unité de transfert de rechange lorsque vous voyez un message de remplacement s'afficher.

Précautions de manipulation

Lisez attentivement les précautions de manipulation suivantes avant de remplacer l'unité de transfert.

- Ne touchez pas la surface de l'unité de transfert. Vous risqueriez d'altérer la qualité de l'impression.



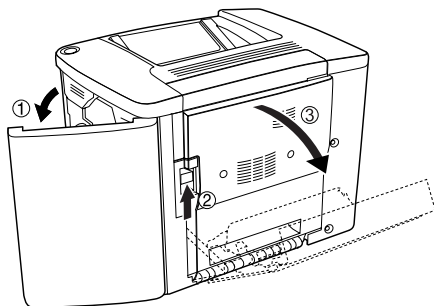
Avertissement :

Conservez l'unité de transfert hors de portée des enfants.

Remplacement de l'unité de transfert

Pour remplacer l'unité de transfert, procédez de la manière suivante.

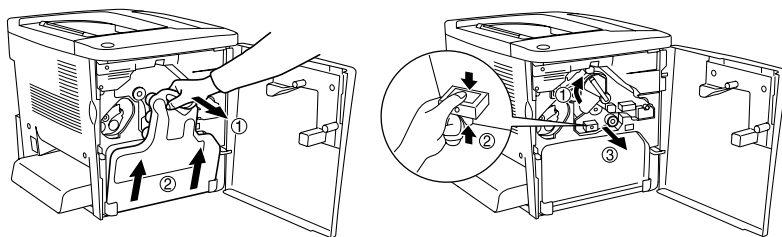
1. Ouvrez le capot avant et le capot AB.



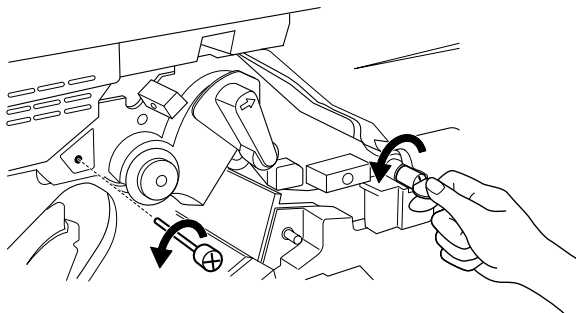
Remarques :

Vous devez ouvrir le capot AB pour éviter d'endommager l'unité de transfert.

2. Retirez le récupérateur de toner usagé et le bloc photoconducteur.



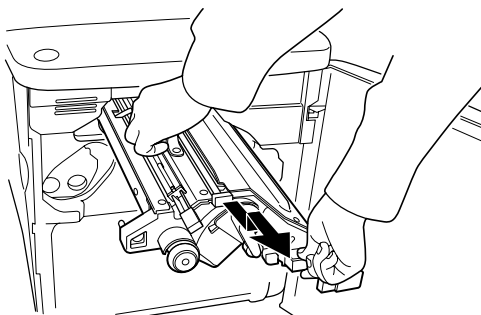
3. Retirez les deux vis de l'unité de transfert.



Remarques :

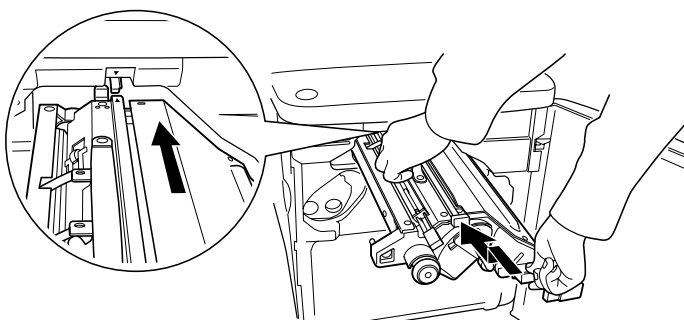
Vous pouvez utiliser un tournevis ou une pièce de monnaie pour retirer les vis.

4. Retirez l'unité de transfert en appuyant sur le bouton, en tenant la poignée et en tirant l'unité vers le haut.



5. Sortez l'unité de transfert neuve de son emballage.

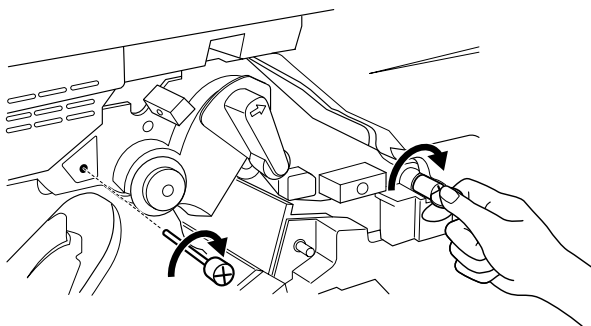
6. Insérez-la en l'alignant aux flèches de l'unité de transfert et de l'imprimante.



Remarques :

Inclinez l'unité de transfert vers l'avant pour l'installer correctement.

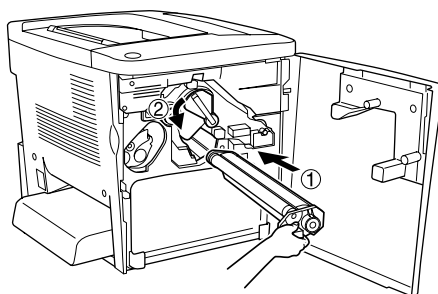
7. Remplacez les deux vis de l'unité de transfert retirées à l'étape 3.



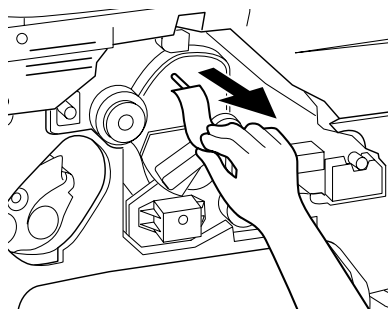
Remarques :

Serrez les vis à l'aide d'un tournevis ou d'une pièce de monnaie.

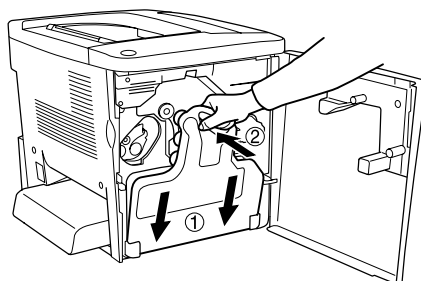
8. Réinstallez le bloc photoconducteur.



9. Retirez l'élément de protection comme indiqué ci dessous.



10. Réinstallez le récupérateur de toner usagé.

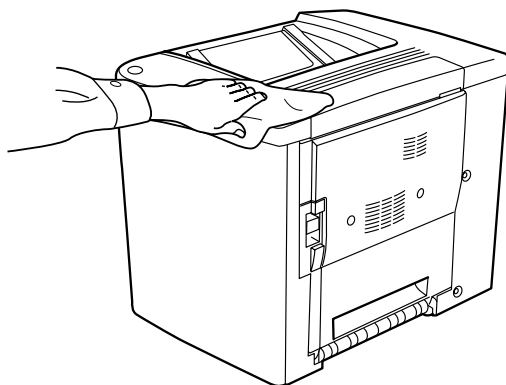


11. Fermez le capot avant et le capot AB.

Nettoyage et transport de l'imprimante

Nettoyage de l'imprimante

L'imprimante ne requiert qu'un nettoyage minimal. Si son boîtier extérieur est sale ou poussiéreux, mettez l'imprimante hors tension et nettoyez-la en utilisant un chiffon doux et propre légèrement humecté de détergent doux.



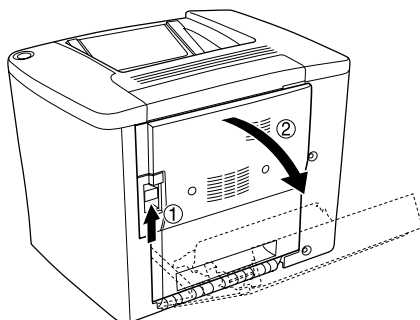
Attention :

N'utilisez jamais d'alcool ou de solvant pour nettoyer le capot de l'imprimante. Ces produits chimiques pourraient endommager les composants et le boîtier. Veillez à ne pas renverser d'eau à l'intérieur de l'imprimante ou sur ses composants électriques.

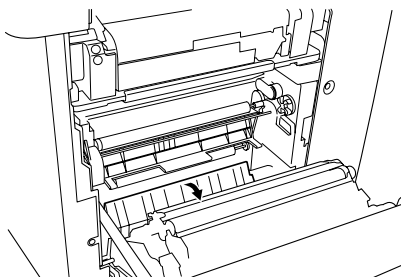
Nettoyage du rouleau d'entraînement

Si des bouchages papier se produisent fréquemment, nettoyez le rouleau du chemin papier avec un chiffon propre légèrement humide. Procédez de la manière suivante.

1. Ouvrez le capot AB de l'imprimante.



2. Ouvrez le capot sous le rouleau du chemin papier comme illustré ci-dessous.

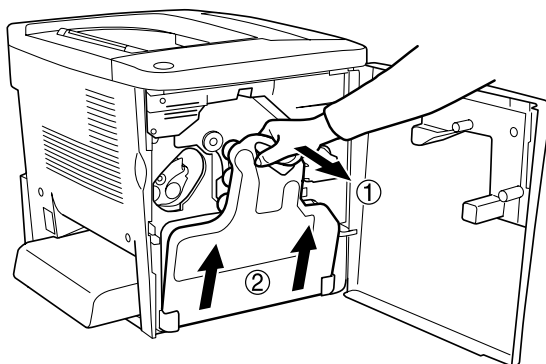


3. Nettoyez le rouleau d'entraînement avec un chiffon propre légèrement humide.
4. Refermez le capot AB.

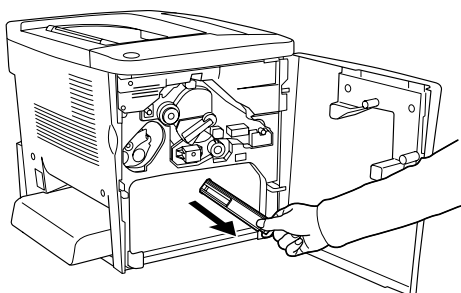
Nettoyage du filtre de tête d'impression

Si la vitre du filtre de tête d'impression est sale, nettoyez-la avec un chiffon propre. Une ligne blanche verticale peut apparaître à l'impression. Procédez de la manière suivante.

1. Ouvrez le capot avant.
2. Inclinez le récupérateur de toner usagé et retirez-le.



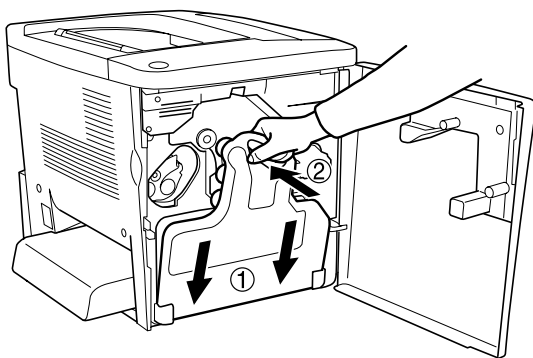
3. Appuyez sur la poignée du filtre de tête d'impression et retirez-le délicatement de son logement.



Remarques :

Veillez à ne pas renverser le toner qui s'est accumulé sur le filtre de la tête d'impression.

4. Nettoyez la surface vitrée du filtre de tête d'impression avec un chiffon propre.
5. Tenez le filtre de tête d'impression par la poignée et insérez-le complètement dans son logement.
6. Réinstallez le récupérateur de toner usagé.



7. Fermez le capot avant.

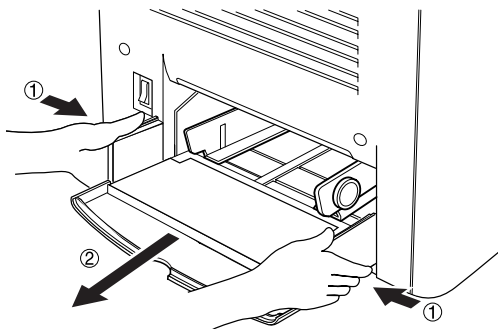
Transport de l'imprimante

Trajets longs

Si vous devez transporter votre imprimante sur de longues distances, replacez-la soigneusement dans son carton d'origine avec ses éléments de protection.

Procédez de la façon suivante pour remballer votre imprimante :

1. Mettez l'imprimante hors tension.
2. Débranchez le câble d'alimentation de la prise secteur.
3. Retirez le capot du bac BM et ouvrez son volet. Retirez le bac BM comme illustré ci-dessous.



4. Retirez toutes les options installées. Pour plus d'informations sur la suppression des options, reportez-vous à la section Chapitre 6, « Installation des options ».
5. Replacez les éléments de protection de l'imprimante, puis remettez cette dernière dans son carton d'origine.

Trajets courts

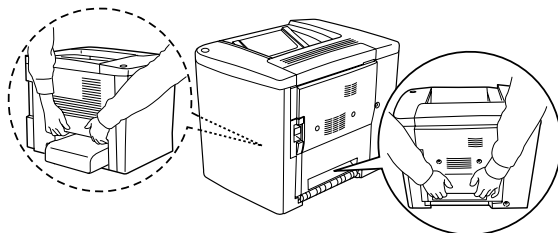
Lisez attentivement les précautions de manipulation suivantes avant de transporter l'imprimante sur une courte distance :

- Si vous ne déplacez que l'imprimante, celle-ci doit être soulevée et portée par deux personnes.

Déplacement de l'imprimante

Procédez de la façon suivante pour déplacer l'imprimante sur une courte distance.

1. Mettez l'imprimante hors tension et retirez les éléments suivants :
 - Cordon d'alimentation
 - Câble d'interface
2. Veillez à soulever l'imprimante en la saisissant aux endroits prévus à cet effet, comme illustré ci-dessous.



Attention :

Ne tenez pas l'imprimante par le bac BM.

3. Veillez à toujours maintenir l'imprimante en position horizontale lors de son déplacement.

Déplacement de l'imprimante avec un bac inférieur en option

Pour déplacer à la fois l'imprimante et l'unité papier de 500 feuilles en option, procédez de la manière suivante :

1. Mettez l'imprimante hors tension et retirez les éléments suivants.
 - Cordon d'alimentation
 - Câble d'interface
2. Soulevez à la fois l'imprimante et l'unité en option.

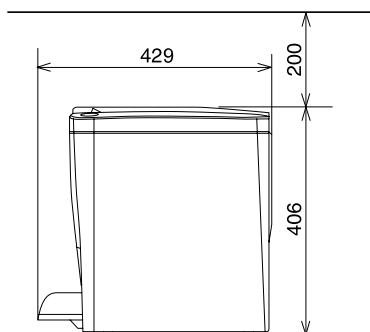
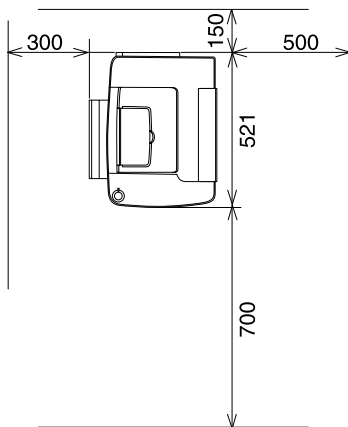


Attention :

Ne déplacez pas l'imprimante sur une surface inclinée ou instable.

Choix de l'emplacement de l'imprimante

L'imprimante doit toujours être placée dans un endroit suffisamment grand pour son fonctionnement et son entretien. Les illustrations suivantes indiquent l'espace minimal recommandé pour assurer un bon fonctionnement de l'imprimante. Les dimensions affichées dans les illustrations suivantes sont en millimètres.



Pour installer et utiliser les options suivantes, vous devez disposer de l'espace supplémentaire indiqué.

L'unité papier de 500 feuilles ajoute 120 mm à la base et 40 mm au côté droit de l'imprimante.

L'unité recto verso ajoute 44 mm au côté droit de l'imprimante.

Outre les considérations relatives à l'espace, respectez les consignes suivantes lorsque vous choisissez un emplacement pour l'imprimante :

- ❑ Placez l'imprimante dans un endroit où son câble d'alimentation pourra être débranché facilement.
- ❑ Eloignez le système informatique et l'imprimante des sources potentielles d'interférences, notamment des enceintes et des bases émettrices-réceptrices de téléphones sans fil.
- ❑ Evitez d'utiliser une prise électrique commandée par un interrupteur mural ou un programmateur automatique. Une coupure de courant accidentelle peut effacer des informations importantes de la mémoire de votre ordinateur ou de votre imprimante.



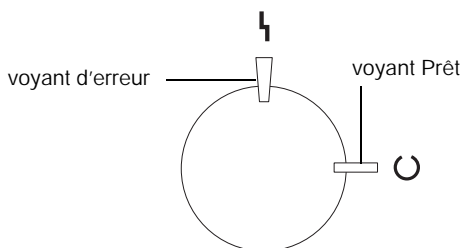
Attention :

- ❑ *Prévoyez un espace suffisant autour de l'imprimante pour permettre une bonne ventilation.*
- ❑ *Evitez les endroits exposés à la lumière directe du soleil ou à une chaleur excessive, ainsi que les endroits humides ou poussiéreux.*
- ❑ *Evitez d'employer une prise électrique déjà utilisée par d'autres appareils.*
- ❑ *Utilisez une prise secteur reliée à la terre qui soit adaptée à la prise d'alimentation de l'imprimante. N'utilisez pas de fiche d'adaptation.*
- ❑ *Utilisez exclusivement une prise qui répond aux spécifications électriques de l'imprimante.*


Voyants Prêt et Erreur


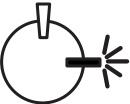
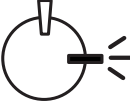


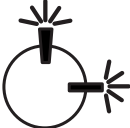
Les voyants Prêt (vert) et Erreur (rouge) situés sur le dessus de l'imprimante peuvent être les premiers indicateurs d'un problème. L'état de ces voyants (allumé, éteint, clignotant) indique l'état de l'imprimante, de la manière décrite ci-dessous.

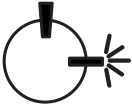

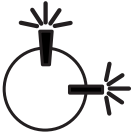
La fenêtre d'alerte d'état de l'utilitaire EPSON Status Monitor 3 indique le type d'erreur survenu et vous propose une solution éventuelle. Reportez-vous à cette section afin de trouver le type de problème survenu, puis essayez les solutions recommandées, dans l'ordre dans lequel elles vous sont proposées, jusqu'à ce que le problème soit résolu.



▼ ALLUME ▼ ✨ Clignotement ▼ ✨ Clignotement lent ▼ ETEINT

voyants	Etat de l'imprimante
	L'imprimante est mise hors tension.

	<p>L'imprimante est prête à imprimer, en mode veille ou en cours d'impression. L'avertissement concerne des éléments autres que des consommables. Pour obtenir des informations récentes sur l'imprimante, consultez l'utilitaire EPSON Status Monitor 3.</p>
	<p>L'imprimante est en cours de préchauffage, de réception de données, de réinitialisation, de réglage pour l'impression, de refroidissement ou demande aux utilisateurs de patienter.</p>
	<p>Un consommable est presque épuisé. Vérifiez la signification du message d'alerte dans l'utilitaire EPSON Status Monitor 3 et remplacez le consommable.</p>
	<p>Une erreur aisément résoluble est survenue. Vérifiez la signification du message d'alerte dans l'utilitaire EPSON Status Monitor 3.</p>
	<p>Le capot de l'imprimante est ouvert, l'imprimante est à court de papier ou du papier est coincé dans l'imprimante. Lorsque vous imprimez avec l'unité recto verso, vérifiez que le paramètre de format de papier est correct.</p>
 <p>Clignotement simultané</p>	<p>Le module mémoire n'est pas installé ou installé incorrectement dans la fente S0. Reportez-vous à la section « Module mémoire » à la page 156.</p>

	<p>Une erreur de protocole est survenue. Mettez l'imprimante hors, puis à nouveau sous tension. Si le problème n'est pas résolu, contactez votre revendeur ou un technicien qualifié.</p>
  <p>Clignotement alternatif</p>	<p>Une erreur est survenue. Mettez l'imprimante hors, puis à nouveau sous tension. Si le problème n'est pas résolu, contactez votre revendeur ou un technicien qualifié.</p>

Remarques :

Si le problème subsiste après avoir essayé toutes les solutions proposées dans cette section, contactez votre revendeur.

Impression d'une feuille d'état

Pour confirmer l'état actuel de l'imprimante, imprimez une feuille d'état à partir du pilote d'impression. La feuille d'état contient des informations sur l'imprimante et ses paramètres actuels.

Pour imprimer une feuille d'état, procédez comme suit :

Pour les utilisateurs de Windows

1. Cliquez sur Démarrer, pointez sur Paramètres et cliquez sur Imprimantes.
2. Cliquez avec le bouton droit sur l'icône EPSON AL-C900 Advanced, puis cliquez sur Propriétés dans le menu qui s'affiche.
3. Cliquez sur l'onglet Options puis sur Feuille d'état.
L'imprimante démarre l'impression d'une feuille d'état.

Pour les utilisateurs de Macintosh

1. Choisissez Sélecteur dans le menu Pomme. Cliquez ensuite sur l'icône de votre imprimante et sur le port USB auquel elle est connectée. Cliquez sur le bouton Configuration. La zone de dialogue Paramétrage imprimante s'affiche.
2. Cliquez sur Etat de l'impression. La zone de dialogue Feuille d'état s'affiche.
3. Cliquez sur Feuille d'état afin que l'imprimante démarre l'impression d'une feuille d'état.
4. Cliquez sur OK pour fermer la zone de dialogue.

Elimination des bourrages papier

Lorsque du papier est coincé dans l'imprimante, l'utilitaire EPSON Status Monitor 3 fournit des messages d'alerte.

Précautions à prendre lorsque vous retirez le papier coincé

Respectez les points suivants lorsque vous éliminez un bourrage papier.

- ❑ Ne retirez pas de force le papier coincé. S'il se déchire, il sera difficile à retirer et pourrait causer d'autres bourrages. Tirez délicatement dessus afin d'éviter qu'il ne se déchire.
- ❑ Essayez toujours de retirer le papier coincé des deux mains afin d'éviter de le déchirer.
- ❑ Si le papier se déchire et que certains morceaux restent coincés dans l'imprimante ou si le bourrage survient à un endroit inhabituel, non mentionné dans ce chapitre, contactez votre revendeur.



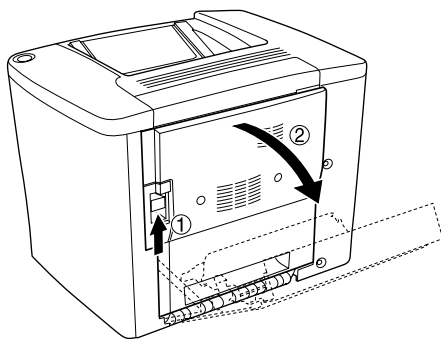
Attention :

Sauf indication contraire dans ce manuel, veillez à ne pas toucher l'unité de fusion sur laquelle figure l'étiquette indiquant que la surface est chaude et précisant dès lors d'éviter tout contact CAUTION Hot Surface Avoid Contact ni les zones environnantes. Si l'imprimante vient d'être utilisée, l'unité de fusion et cette zone sont probablement très chaudes.

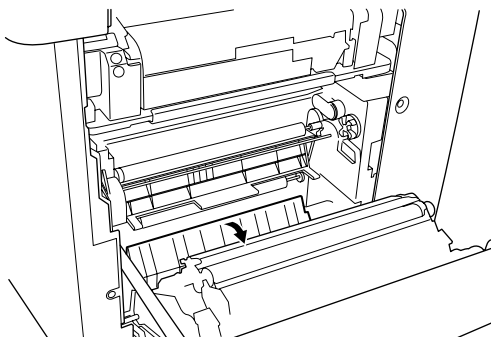
Bourrage capot AB

Pour supprimer les bourrages papier au niveau du capot AB, procédez comme suit :

1. Ouvrez le capot AB.



2. Ouvrez le capot sous le rouleau du chemin papier comme illustré ci-dessous. Retirez délicatement des deux mains le papier éventuellement coincé. Veillez à ne pas déchirer le papier coincé.

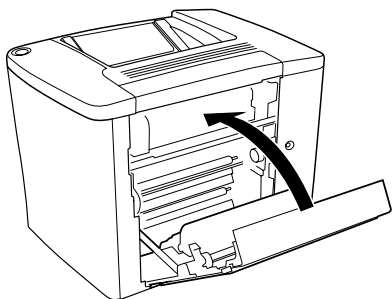


Remarques :

- ❑ *Essayez toujours de retirer le papier coincé des deux mains afin d'éviter de le déchirer.*

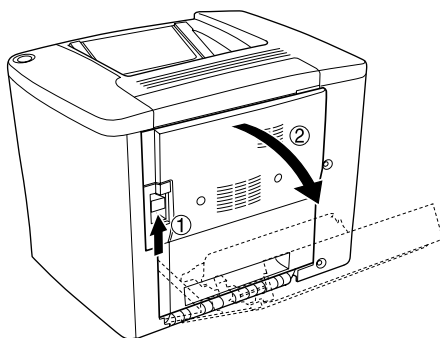
- ❑ *Si le papier est déchiré, veillez à retirer tous les morceaux.*

3. Refermez le capot AB.

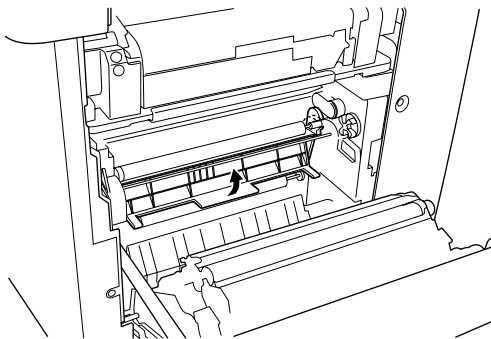


Si le voyant indique toujours la présence d'un bouchage papier, procédez comme suit.

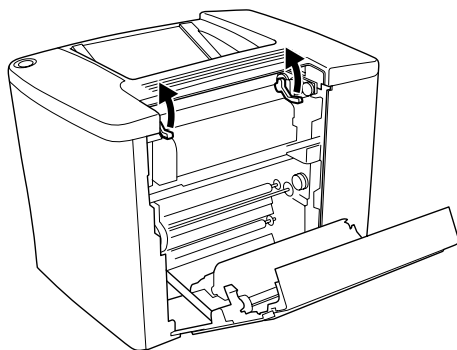
1. Ouvrez le capot AB.



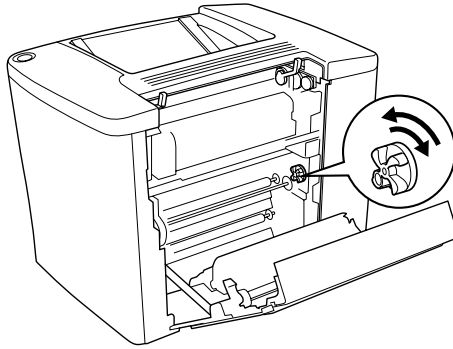
2. Ouvrez le capot au-dessus du rouleau du chemin papier, jusqu'à ce qu'il s'arrête, comme illustré ci dessous. Retirez délicatement des deux mains le papier éventuellement coincé. Veillez à ne pas déchirer le papier coincé.



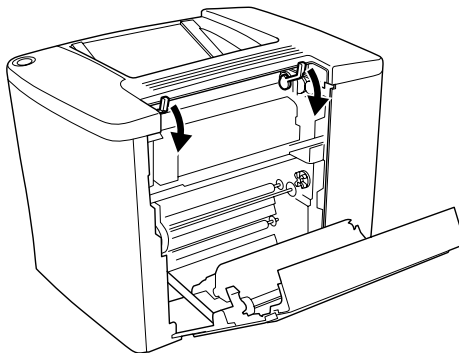
3. Refermez le capot ouvert à l'étape 2.
4. Relevez les leviers pour libérer le chemin papier, comme illustré ci dessous.



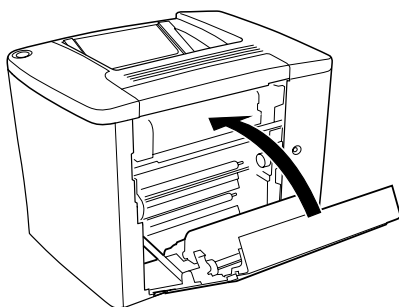
5. Si vous faites tourner le cadran vers vous, le papier coincé sort du bac de sortie face dessous. Si vous le faites tourner vers l'imprimante, le papier coincé sort du côté du capot AB.



6. Abaissez les leviers pour fermer le chemin papier, comme illustré ci dessous.



7. Refermez le capot AB.

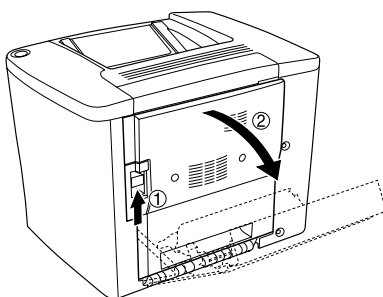


Remarques :

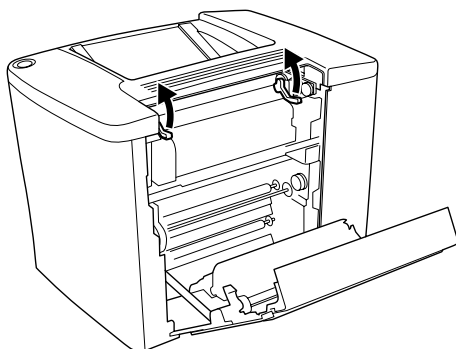
Si vous avez installé l'unité papier de 500 feuilles, refermez le capot C.

Si le voyant indique toujours la présence d'un bouchage papier, procédez comme suit.

1. Ouvrez le capot AB.



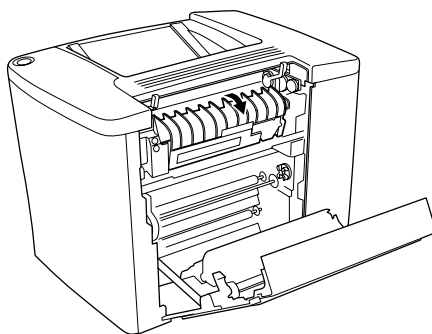
2. Relevez les leviers pour libérer le chemin papier, comme illustré ci dessous.



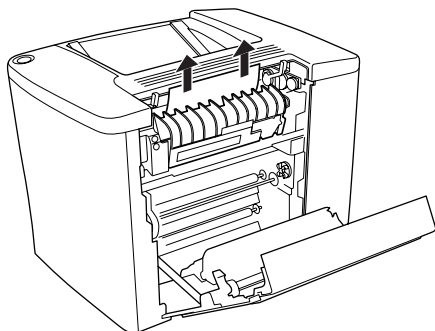
3. Ouvrez le capot de l'unité de fusion comme illustré ci dessous. Vous pouvez l'ouvrir légèrement.

Remarques :

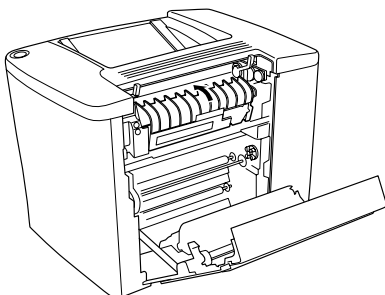
Veillez à ne pas toucher les rouleaux rouges de l'unité de fusion, car ils peuvent être très chauds.



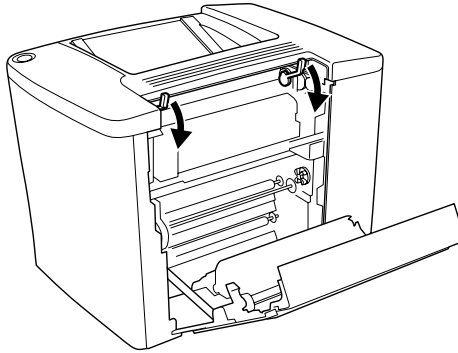
4. Retirez manuellement le papier coincé. Veillez à ne pas déchirer le papier coincé.



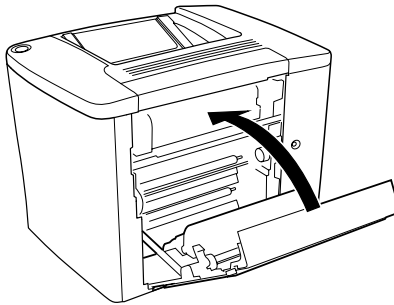
5. Refermez le capot de l'unité de fusion.



6. Abaissez les leviers pour fermer le chemin papier, comme illustré ci dessous.



7. Refermez le capot AB.



Remarques :

Si vous avez installé l'unité papier de 500 feuilles, refermez le capot C.

Une fois le bourrage papier totalement éliminé et le capot C refermé, la page qui était coincée est automatiquement réimprimée.

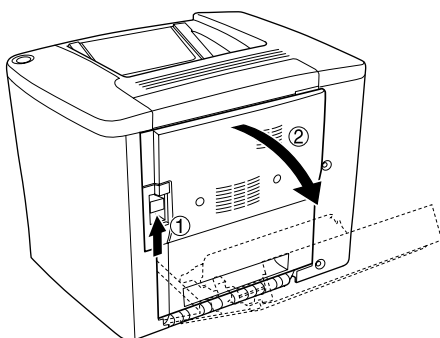
Remarques :

Si vous ne trouvez pas de papier coincé dans le capot AB, vérifiez le capot DM de l'unité recto verso en option ou le capot C de l'unité papier de 500 feuilles.

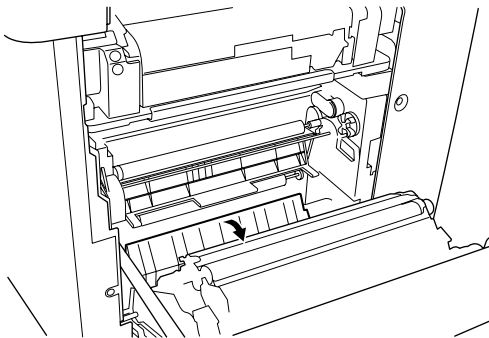
Bourrage cassette ou bac BM

Pour éliminer les bourrages papier au niveau du bac BM, procédez comme suit.

1. Ouvrez le capot AB.



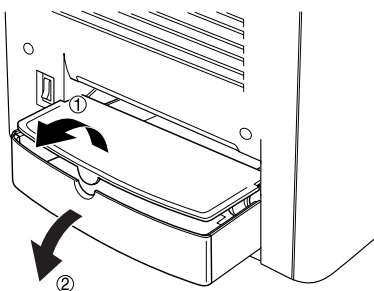
2. Ouvrez le capot sous le rouleau du chemin papier comme illustré ci-dessous. Retirez délicatement des deux mains le papier éventuellement coincé. Veillez à ne pas déchirer le papier coincé.



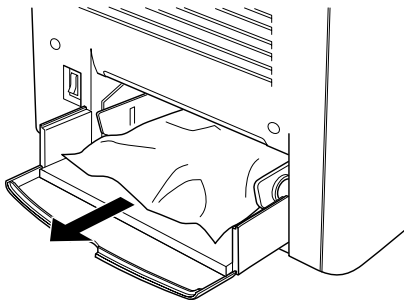
Remarques :

- ❑ Essayez toujours de retirer le papier coincé des deux mains afin d'éviter de le déchirer.
- ❑ Si le papier est déchiré, veillez à retirer tous les morceaux.

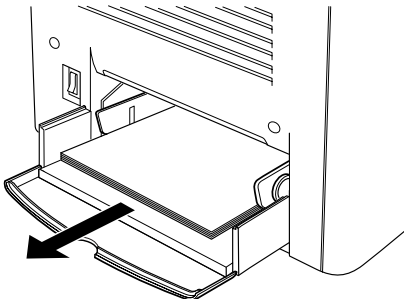
3. Retirez le capot du bac BM et ouvrez son volet.



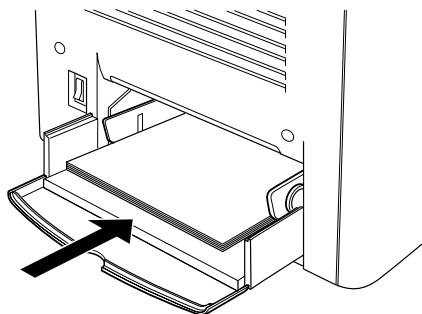
4. Retirez doucement toute feuille partiellement chargée dans l'imprimante.



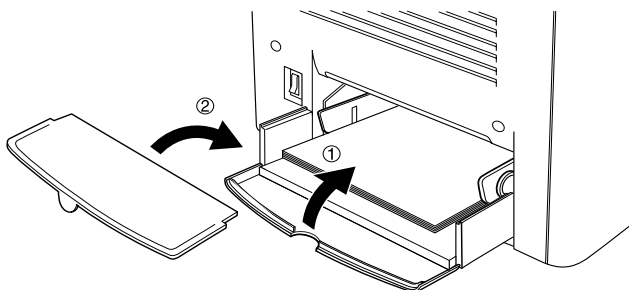
5. Retirez le papier empilé sur le bac BM. Vérifiez si du papier est coincé dans le bac BM.



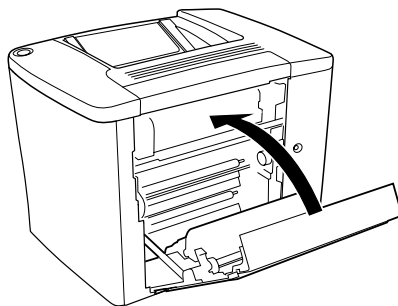
6. Déramez une pile de feuilles et remplacez le papier dans le bac BM.



7. Refermez le volet du bac BM et remettez son capot en place.

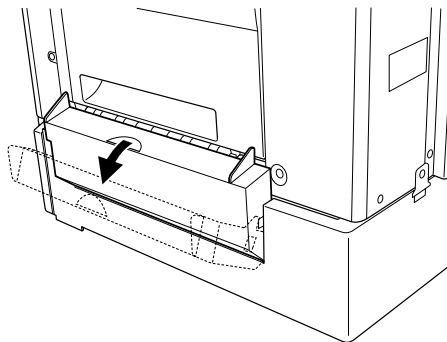


8. Refermez le capot AB.

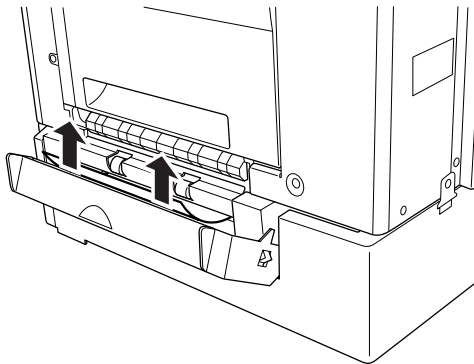


Pour éliminer les brouillages papier au niveau de l'unité papier de 500 feuilles en option, procédez comme suit.

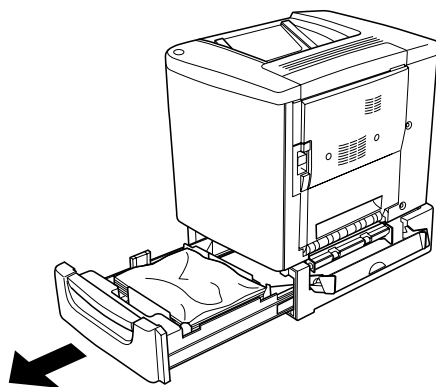
1. Ouvrez le capot C de l'unité papier de 500 feuilles en option.



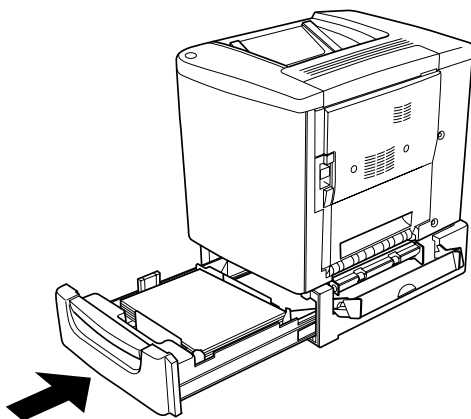
2. Retirez délicatement des deux mains le papier coincé. Veillez à ne pas déchirer le papier coincé.



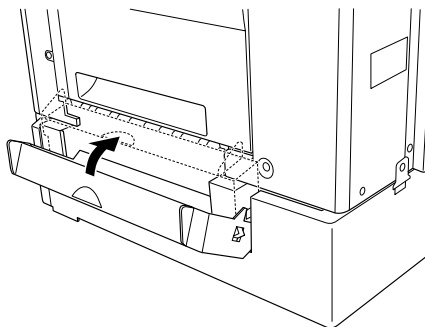
3. Retirez le bac papier et enlevez tout papier froissé.



4. Refermez le bac papier.



5. Refermez le capot C.

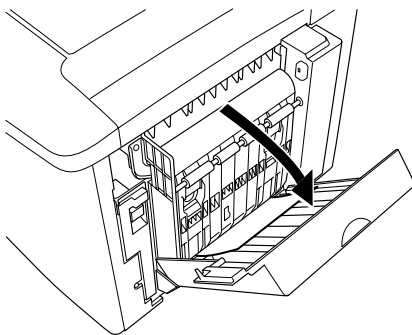


Une fois le bourrage papier totalement éliminé et le capot C de l'unité papier de 500 feuilles refermé, la page qui était coincée est automatiquement réimprimée.

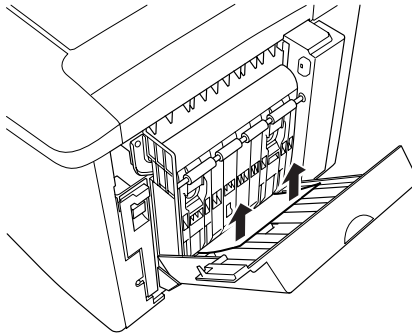
Bourrage capot DM

Pour éliminer un bourrage papier au niveau du capot de l'unité recto verso, procédez de la manière suivante.

1. Ouvrez le capot DM de l'unité recto verso.



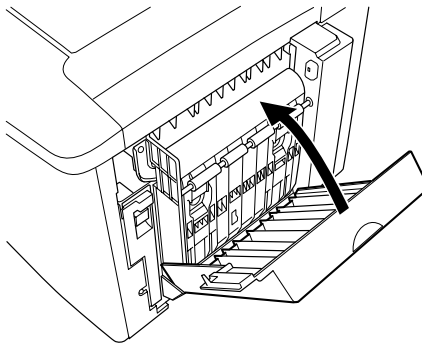
2. Retirez délicatement le papier coincé dans le capot DM.
Veillez à ne pas déchirer le papier.



Remarques :

Si le papier est déchiré, veillez à retirer tous les morceaux.

3. Refermez le capot DM.



Une fois le bourrage papier totalement éliminé et le capot DM refermé, la page qui était coincée est automatiquement réimprimée.

Problèmes de fonctionnement

Le voyant Prêt ne s'allume pas

Motif	Marche à suivre
Le cordon d'alimentation n'est pas bien branché.	Mettez l'imprimante hors tension et vérifiez la connexion du cordon d'alimentation entre l'imprimante et la prise électrique. Remettez ensuite l'imprimante sous tension.
La prise électrique est commandée par un interrupteur extérieur ou un minuteur automatique.	Vérifiez que l'interrupteur est bien allumé ou branchez un autre appareil électrique sur la prise pour vérifier qu'elle fonctionne bien.

Le voyant Prêt est allumé, mais le document n'est pas imprimé.

Motif	Marche à suivre
Il se peut que votre ordinateur ne soit pas connecté correctement à l'imprimante.	Suivez les instructions de la section « Connexion de l'imprimante à un ordinateur » du <i>Guide d'installation</i> .
Le câble d'interface n'est peut-être pas correctement branché.	Vérifiez les deux extrémités du câble entre l'imprimante et l'ordinateur. Si l'imprimante est connectée par l'intermédiaire de l'interface parallèle, assurez-vous que le connecteur est fixé à l'aide des clips métalliques.

Vous n'utilisez peut-être pas le câble d'interface approprié.

Si l'imprimante est connectée par l'intermédiaire de l'interface parallèle, assurez-vous que vous utilisez un câble d'interface à paire torsadée à double blindage d'une longueur inférieure à 1,8 mètre.

Si la connexion se fait via l'interface USB, utilisez un câble révision 1.1.

Votre logiciel d'application n'a pas été correctement configuré pour votre imprimante.

Vérifiez que l'imprimante est bien sélectionnée dans le logiciel.

Votre ordinateur ne possède pas assez de mémoire pour traiter le volume de données de votre document.

Essayez de réduire la résolution de l'image de votre document dans le logiciel d'application ou, si vous le pouvez, installez de la mémoire supplémentaire sur votre ordinateur.

Problèmes liés à l'impression

L'impression contient des caractères incorrects

Motif	Marche à suivre
Le câble d'interface n'est peut-être pas correctement branché.	Assurez-vous que les deux extrémités du câble d'interface sont correctement branchées.
Vous n'utilisez peut-être pas le câble d'interface approprié.	Si l'imprimante est connectée par l'intermédiaire de l'interface parallèle, assurez-vous que vous utilisez un câble d'interface à paire torsadée à double blindage d'une longueur inférieure à 1,8 mètre. Si la connexion se fait via l'interface USB, utilisez un câble révision 1.1.

Remarques :

Si une feuille d'état n'est pas imprimée correctement, votre imprimante a peut-être été endommagée. Contactez votre revendeur ou un technicien qualifié.

L'impression n'est pas positionnée correctement sur la page.

Motif	Marche à suivre
La longueur et les marges de la page n'ont pas été correctement configurées dans votre application.	Assurez-vous que les paramètres des marges et de longueur de la page sont correctement définis dans votre logiciel.

Les graphiques ne sont pas imprimés correctement.

Motif	Marche à suivre
La mémoire dont vous disposez est insuffisante.	Les graphiques nécessitent une grande quantité de mémoire. Installez un module mémoire approprié. Reportez-vous à la section « Module mémoire » à la page 156.

La surface est rugueuse (impression recto verso, papier couché).

Motif	Marche à suivre
Le papier couché est humide.	Utilisez du papier fraîchement déballé. Stockez toujours le papier couché dans un endroit sec.

Problèmes liés à l'impression des couleurs

L'impression n'est pas en couleur.

Motif	Marche à suivre
L'option Noir est sélectionnée dans la section Toner du pilote d'impression.	Choisissez l'option Couleur.
Le paramètre de couleur utilisé dans l'application n'est pas approprié pour l'impression en couleur.	Vérifiez que les paramètres définis sont corrects.

La couleur diffère selon les imprimantes utilisées.

Motif	Marche à suivre
Les paramètres par défaut du pilote d'impression et les tables des couleurs varient selon les modèles d'imprimante.	Donnez la valeur 1,5 au paramètre Gamma de la boîte de dialogue Plus d'options du pilote d'impression, puis imprimez de nouveau. Si l'impression ne vous convient toujours pas, réglez chaque couleur à l'aide du curseur. Pour plus d'informations, reportez-vous à la section « Personnalisation des paramètres d'impression » à la page 51 (pour Windows) ou « Personnalisation des paramètres d'impression » à la page 88 (pour Macintosh).

La couleur semble différente de celle de l'écran de l'ordinateur.

Motif	Marche à suivre
Les couleurs imprimées ne correspondent pas exactement à celles de votre moniteur, car imprimantes et moniteurs utilisant des systèmes de couleur différents : les derniers utilisent le système RVB (rouge, vert et bleu) tandis que les premières utilisent généralement le système CMJN (cyan, magenta, jaune et noir).	Il est difficile d'obtenir des couleurs parfaitement identiques, mais vous pouvez vous en rapprocher en sélectionnant le paramètre ICM du pilote d'impression (pour Windows Me, 98, 95, XP ou 2000) ou ColorSync (pour Macintosh). Pour plus d'informations, reportez-vous à la section « Utilisation des paramètres prédéfinis » à la page 49 pour Windows ou « Utilisation des paramètres prédéfinis » à la page 86 pour Macintosh.
Sous Macintosh, le paramètre Profil ColorSync n'est pas utilisé.	Le paramètre ColorSync doit être pris en charge par votre périphérique d'entrée et l'application pour pouvoir être appliqué. Un profil système doit, par ailleurs, obligatoirement être utilisé pour votre moniteur.
L'option PhotoEnhance4 est peut-être sélectionnée dans le pilote d'impression.	La fonction PhotoEnhance4 règle automatiquement les valeurs de contraste et de luminosité des données image d'origine afin que les couleurs des impressions soient plus vives. Désactivez cette fonction si vous le jugez nécessaire.

Problèmes liés à la qualité de l'impression

L'arrière-plan est foncé ou sale.

Motif	Marche à suivre
Le problème peut provenir du bloc photoconducteur.	Remplacez le bloc. Reportez-vous à la section « Bloc photoconducteur » à la page 171.
Il se peut que vous n'utilisiez pas un type de papier adapté à votre imprimante.	Si la surface de votre papier est trop rugueuse, les caractères imprimés peuvent être déformés ou incomplets. Pour un résultat optimal, il est recommandé d'utiliser du papier lisse de qualité supérieure pour photocopieur ou un papier spécial EPSON. Pour plus d'informations sur le choix du papier, reportez-vous à la section « Papier disponible » à la page 25.

Des bandes noires ou blanches apparaissent sur le document imprimé.

Motif	Marche à suivre
Le problème peut provenir du bloc photoconducteur.	Remplacez le bloc. Reportez-vous à la section « Bloc photoconducteur » à la page 171. Vérifiez si le filtre sous le bloc photoconducteur est sale. Si c'est le cas, nettoyez-le. Reportez-vous à la section « Nettoyage du filtre de tête d'impression » à la page 185.

Des points blancs apparaissent sur le document imprimé.

Motif	Marche à suivre
L'impression en recto verso sur un papier épais ou couché humide peut produire des points blancs aux endroits où la densité de toner est élevée, soit au verso de la feuille.	Ne choisissez pas Epais (Verso) ou Couché (Verso) comme type de papier dans le pilote d'impression. Sélectionnez plutôt Epais ou Couché. Ne stockez pas le papier couché dans un endroit humide. Veillez à utiliser du papier fraîchement déballé.

La qualité d'impression est inégale sur une même page.

Motif	Marche à suivre
Il se peut que votre papier soit humide.	Ne stockez pas votre papier dans un environnement humide.
Le problème peut provenir du bloc photoconducteur.	Remplacez le bloc. Reportez-vous à la section « Bloc photoconducteur » à la page 171.

La qualité d'impression est inégale (papier couché ou épais).

Motif	Marche à suivre
Votre papier est peut-être trop sec.	Choisissez Epais (Verso) ou Couché (Verso) comme type de papier dans le pilote d'impression. Ne stockez pas le papier dans un endroit trop sec.

L'impression des images en demi-teinte est inégale.

Motif	Marche à suivre
Il se peut que votre papier soit humide.	Ne stockez pas votre papier dans un environnement humide. Veillez à utiliser du papier fraîchement déballé.
La cartouche de toner est vide.	Si le message de l'utilitaire EPSON Status Monitor 3 indique que la quantité de toner est faible, reportez-vous à la section « Cartouche de révélateur » à la page 165.
Le problème peut provenir du bloc photoconducteur.	Remplacez le bloc. Reportez-vous à la section « Bloc photoconducteur » à la page 171.

Taches de toner.

Motif	Marche à suivre
Il se peut que votre papier soit humide.	Ne stockez pas votre papier dans un environnement humide.
Il se peut que vous n'utilisiez pas un type de papier adapté à votre imprimante.	Pour un résultat optimal, il est recommandé d'utiliser du papier lisse de qualité supérieure pour photocopieur ou un papier spécial EPSON. Pour plus d'informations sur le choix du papier, reportez-vous à la section « Papier disponible » à la page 25.
Le problème peut provenir du bloc photoconducteur.	Remplacez le bloc. Reportez-vous à la section « Bloc photoconducteur » à la page 171.

Des parties de l'image sont manquantes dans l'impression.

Motif	Marche à suivre
Il se peut que votre papier soit humide.	L'imprimante est sensible à l'humidité absorbée par le papier. Plus le papier contient d'humidité, plus l'impression est pâle. Ne stockez pas votre papier dans un environnement humide.
Il se peut que vous n'utilisiez pas un type de papier adapté à votre imprimante.	Si la surface de votre papier est trop rugueuse, les caractères imprimés peuvent être déformés ou incomplets. Pour un résultat optimal, il est recommandé d'utiliser du papier lisse de qualité supérieure pour photocopieur ou un papier spécial EPSON. Pour plus d'informations sur le choix du papier, reportez-vous à la section « Papier disponible » à la page 25.

Les pages que sort l'imprimante sont complètement vierges.

Motif	Marche à suivre
L'imprimante a chargé plusieurs feuilles en même temps.	Retirez la pile de papier et déramez-la. Taquez-la sur une surface plane pour en aligner les bords. Rechargez ensuite le papier.
La cartouche de toner est vide.	Si le message de l'utilitaire EPSON Status Monitor 3 indique que la quantité de toner est faible, reportez-vous à la section « Cartouche de révélateur » à la page 165.
Le problème peut provenir du bloc photoconducteur.	Remplacez le bloc. Reportez-vous à la section « Bloc photoconducteur » à la page 171.
Il se peut que le problème soit lié à votre logiciel ou à votre câble d'interface.	Impression d'une feuille d'état. Reportez-vous à la section « Impression d'une feuille d'état » à la page 195. Si une page blanche sort, le problème peut venir de votre imprimante. Mettez-la hors tension et contactez votre revendeur.

L'image imprimée est claire ou pâle.

Motif	Marche à suivre
Il se peut que votre papier soit humide.	Ne stockez pas votre papier dans un environnement humide.
Il se peut que le mode Economie de toner soit activé.	Désactivez le mode Economie de toner dans votre pilote d'impression.
Le problème peut provenir du bloc photoconducteur.	Remplacez le bloc. Reportez-vous à la section « Bloc photoconducteur » à la page 171.

Le côté non-imprimé de la page est sale.

Motif	Marche à suivre
Il se peut que du toner se soit renversé dans le chemin du papier.	Nettoyez les composants internes de l'imprimante en imprimant trois pages comprenant chacune un seul caractère.

Problèmes liés à l'alimentation en papier

L'entraînement du papier ne s'effectue pas correctement.

Motif	Marche à suivre
Le paramètre d'alimentation n'est peut-être pas correct.	Assurez-vous d'avoir sélectionné la source d'alimentation adéquate dans votre logiciel.
Il n'y a plus de papier dans le bac standard ou le bac BM.	Chargez du papier.
Le bac standard ou le bac BM contiennent peut-être trop de feuilles.	Vérifiez que la quantité de feuilles chargées est correcte. Pour connaître la capacité maximale de chaque source d'alimentation, reportez-vous à la section « Alimentations papier » à la page 29.
Si le papier n'est pas entraîné depuis l'unité papier de 500 feuilles en option, il se peut que cette dernière ne soit pas bien installée.	Pour plus d'informations sur l'utilisation de l'unité, reportez-vous à la section « Unité papier de 500 feuilles » à la page 143.

Caractéristiques techniques

Papier disponible

La qualité d'un type ou d'une marque particulière de papier peut à tout moment être modifiée par son fabricant. EPSON ne peut donc garantir la qualité de quelque type de papier que ce soit. Procédez à des essais avant d'acheter de grandes quantités de papier ou d'imprimer des travaux importants.

Types de papier disponibles

Type de papier	Description
Papier ordinaire	Papier classique pour photocopieur (papier recyclé accepté*)
Enveloppe	Sans colle ni adhésif Sans fenêtre plastifiée (sauf si conçues spécifiquement pour imprimantes laser)
Etiquette	La feuille de support doit être complètement recouverte, sans espace entre les étiquettes.
Papier épais	Grammage : 91 à 163 g/m ²
Papier pour imprimante laser	Papier pour imprimante laser couleur EPSON
Transparent	Transparents pour imprimante laser couleur EPSON
Papier couché	Papier couché pour imprimante laser couleur EPSON
Papier de couleur	Non couché
Papier à en-tête	Le papier et l'encre de ce type de papier doit être compatible avec les imprimantes laser.

* N'utilisez du papier recyclé que dans des conditions de température et d'humidité normales. L'utilisation de papier de qualité médiocre peut réduire la qualité d'impression ou entraîner des bourrages papier, voire d'autres problèmes.

Caractéristiques

Papier ordinaire

Grammage :	60 à 90 g/m ²
Format :	A4 (210 × 297 mm) A5 (148 × 210 mm) B5 (182 × 257 mm) Letter (8,5 × 11 pouces) Half-Letter (5,5 × 8,5 pouces) Government Letter (8 × 10,5 pouces) Executive (7,25 × 10,5 pouces.) Personnalisé (92 à 216 mm × 210* à 297 mm) <small>*Le papier inférieur à 210 mm est imprimé comme du papier épais.</small>
Alimentations papier :	Bac BM pour tout format Unité papier de 500 feuilles en option pour format A4 Unité recto verso en option pour format A4, Letter

Enveloppes

Format :	Monarch (3 7/8 × 7 1/2 pouces) Commercial 10 (4 1/8 × 9 1/2 pouces) DL (110 × 220 mm) C6 (114 × 162 mm) C5 (162 × 229 mm) International B5 (176 × 250 mm)
Alimentation papier :	Bac BM uniquement

Étiquettes

Grammage :	91 à 163 g/m ²
Format :	A4 (210 × 297 mm) Letter (8,5 × 11 pouces)
Alimentation papier :	Bac BM uniquement

Papier épais

Grammage :	91 à 163 g/m ²
Format :	A4 (210 × 297 mm) A5 (148 × 210 mm) B5 (182 × 257 mm) Letter (8,5 × 11 pouces) Half-Letter (5,5 × 8,5 pouces) Government Letter (8,5 × 10,5 pouces) Executive (7,25 × 10,5 pouces.)
Alimentation papier :	Bac BM uniquement

Papier pour imprimante laser couleur EPSON

Format :	A4 (210 × 297 mm) Letter (8,5 × 11 pouces)
Alimentations papier :	Bac BM pour tout format Unité papier de 500 feuilles en option pour format A4 Unité recto verso en option pour format A4, Letter

Transparents pour imprimante laser couleur EPSON

Format : A4 (210 × 297 mm)
Letter (8,5 × 11 pouces)

Alimentation papier : Bac BM uniquement

Papier couché pour imprimante laser couleur EPSON

Format : A4 (210 × 297 mm)

Alimentation papier : Bac BM uniquement
(lorsque Couché or Couché (Verso) est le
type de papier sélectionné via le pilote
d'impression)

Zone imprimable

Marges de 5 mm minimum sur tous les côtés

Imprimante

Caractéristiques générales

Méthode d'impression : Numérisation par rayon laser et procédé électrophotographique sec

Résolution : 600 × 600 dpi, 300 × 300 dpi

Vitesse d'impression continue (pour format A4/Letter) La vitesse d'impression varie en fonction de l'alimentation papier ou d'autres conditions.

Impression des couleurs : 4 pages par minute ou plus

Impression en noir et blanc uniquement : 16 pages par minute ou plus

Première impression (pour un format A4/Letter) : La vitesse d'impression varie en fonction de l'alimentation papier ou d'autres conditions.

Impression des couleurs : 25 secondes ou moins

Impression en noir et blanc uniquement : 14 secondes ou moins

Temps de préchauffage : Environ 180 secondes à température normale

Chargement du papier : Automatique ou manuel

Alignement du papier : Centré pour tous les formats

Alimentation papier :

Bac BM :	Jusqu'à 200 feuilles de papier ordinateur et papier pour imprimante laser couleur EPSON Jusqu'à 10 enveloppes Jusqu'à 50 feuilles d'étiquettes, de papier épais, de transparents et de papier couché pour imprimante laser couleur EPSON
Unité papier de 500 feuilles en option :	Jusqu'à 500 feuilles de papier ordinateur et papier pour imprimante laser couleur EPSON
Unité recto verso en option :	A4 ou Letter
Sortie du papier :	Pour tout type et format de papier
Capacité de sortie en papier :	Jusqu'à 200 feuilles (papier ordinateur de format A4 ou Letter)
RAM :	16 Mo, extensible à 144 Mo

Environnement

Température :	Fonctionnement :	10 à 35 °C
	Stockage :	0 à 35°C
Humidité :	Fonctionnement :	15 à 85 % d'humidité relative
	Stockage :	10 à 85 % d'humidité relative
Altitude :	2 500 mètres maximum	

Caractéristiques mécaniques

Dimensions et poids :	Hauteur :	406 mm
	Largeur :	429 mm
	Profondeur :	521 mm
	Grammage :	Env. 29 kg, options exclues
Longévité :	5 ans ou 200 000 feuilles, selon le premier atteint (pour une utilisation de papier ordinateur de format A4 ou Letter)	

Caractéristiques électriques

				Modèle 110 à 120 V (Modèle L431B)	Modèle 220 à 240 V (Modèle L431B)
Tension				110 V-120 V ± 10 %	220 V-240 V ± 10 %
Fréquence nominale				50 Hz / 60 Hz ± 3 Hz	50 Hz / 60 Hz ± 3 Hz
Intensité nominale				Inférieure à 11 A	Inférieure à 7 A
Consommation électrique	En cours d'impression*	Moyenne	Couleur	243 Wh	
			N/B	351 Wh	352 Wh
		MAX	Couleur	1100 W ou moins	
			N/B	1100 W ou moins	
	En veille	Moyenne		111 Wh	100 Wh
	Mode Veille**				Moins de 11 Wh

* Inclut l'unité de bac et l'unité recto verso en option.

** Totalement en veille. Compatible avec le programme Energy Star.

Normes et homologations

Modèle américain :

Sécurité	UL 60950 CSA C22.2 No. 60950
EMC	FCC Part 15 Subpart B Class B CSA C108.8 Class B

Modèle européen :

Directive Basse Tension 73/23/CEE	EN 60950 EN 55022 Classe B
Directive EMC 89/336/CEE	EN 55024 EN 61000-3-2 EN 61000-3-3

Modèle australien :

EMC	AS/NZS 3548 Class B
-----	---------------------

Informations de sécurité relatives au laser

L'imprimante est certifiée équipement laser de Classe 1, selon la classification Radiation performance du Département américain de santé et d'hygiène (DHHS) et en accord avec la loi de 1968 relatif au contrôle des radiations pour la santé et la sécurité. Cela signifie qu'elle n'émet pas de rayonnement laser dangereux.

Réglementations du centre des dispositifs médicaux et de la radiologie (Center for Devices and Radiological Health, CDRH)

Le centre des dispositifs médicaux et de la radiologie de la FDA (secrétariat américain aux produits alimentaires et pharmaceutiques) a mis en place le 02 août 1976 une réglementation concernant les produits laser. Les produits vendus aux Etats-Unis doivent être conformes à cette réglementation. L'étiquette imprimée ci-dessous indique la conformité avec la réglementation du CDRH et doit être collée sur les équipements laser vendus aux Etats-Unis.

This laser product conforms to the applicable requirement of 21 CFR Chapter I, subchapter J.

SEIKO EPSON CORP.
Hirooka Office
80 Hirooka, Shiojiri-shi, Nagano-ken,
Japan

MANUFACTURED:

Interfaces

Interface parallèle

Utilisez un connecteur parallèle compatible IEEE 1284-I.

Utilisation du mode ECP

Pour utiliser le mode ECP avec une connexion parallèle (compatible IEEE 1284 niveau I), votre ordinateur doit prendre en charge le mode ECP.

La procédure de configuration du mode de l'interface parallèle peut varier en fonction de votre ordinateur. Reportez-vous au manuel de votre ordinateur pour régler la configuration du mode de l'interface parallèle.

Interface USB

USB 1.1

Remarques :

Seuls les ordinateurs équipés d'un connecteur USB et exécutés sous MacOS 8.1 à 9.X ou Windows Me, 98, XP ou 2000 prennent en charge l'interface USB.

Options et consommables

Unité papier de 500 feuilles

Format du papier :	A4
Grammage du papier :	60 à 90 g/m ²
Chargement du papier :	Système d'alimentation automatique Capacité de bac jusqu'à 500 feuilles
Types de papier :	Papier ordinaire, papier pour imprimante laser couleur EPSON et papier couché pour imprimante laser couleur EPSON*
Alimentation électrique :	5 V CC et 24 V fournis par l'imprimante

* Ce support peut être alimenté depuis cette source uniquement lorsque Normal est le type de papier sélectionné via le pilote d'impression.

Dimensions et poids :

Hauteur :	178 mm
Largeur :	380 mm
Profondeur :	485 mm
Grammage :	5,3 kg, bac compris

Unité recto verso

Format du papier :	Format A4, Letter
Grammage du papier :	60 à 90 g/m ²
Chargement du papier :	Système d'alimentation automatique
Types de papier :	Papier ordinateur et papier pour imprimante laser couleur EPSON

Dimensions et poids :

Hauteur :	330 mm
Largeur :	96 mm
Profondeur :	340 mm
Grammage :	2 kg

Module mémoire

Type DRAM :	Module mémoire DIMM SDRAM (Synchronous Dynamic RAM – mémoire vive dynamique synchrone)*
Taille de la mémoire :	16, 32, 64 ou 128 Mo

* Seuls les modules DIMM spécifiquement conçus pour les produits EPSON sont compatibles.

Cartouches de révélateur

Température de stockage :	0 à 35°C
Humidité de stockage :	30 à 85 % d'humidité relative
Durée de vie des cartouches installées en usine :	Jusqu'à 1 500 pages de format A4 à un taux d'impression de 5 %
Durée de vie des cartouches de remplacement :	Jusqu'à 4 500 pages de format A4 à un taux d'impression de 5 % Jusqu'à 6 000 pages de format A4 à un taux d'impression de moins de 5 %

Le nombre réel de pages imprimées avec les cartouches de révélateur varie en fonction du type d'impression.

Bloc photoconducteur

Température de stockage :	0 à 35°C
Humidité de stockage :	30 à 85 % d'humidité relative
Durée de vie* :	45 000 pages en impression continue en noir et blanc 11 250 pages en impression continue couleur

* Remarque : les résultats dépendent de l'utilisation de l'imprimante.

En cas d'utilisation de papier épais, de transparents, d'enveloppes, d'étiquettes ou d'autres supports spéciaux, la durée de vie de l'appareil peut être plus courte que décrit précédemment.

Unité de transfert

Température de stockage :	0 à 35°C
Humidité de stockage :	30 à 85 % d'humidité relative
Durée de vie* :	210 000 pages en impression continue en noir et blanc 52 500 pages en impression continue couleur

* Remarque : les résultats dépendent de l'utilisation de l'imprimante.

La durée de vie peut être raccourcie par un préchauffage répété de l'imprimante, ou par une impression fréquente sur des enveloppes, des étiquettes, du papier épais, des transparents ou du papier de format inférieur au format de la page des données à imprimer.

Le nombre réel de pages imprimées avec une unité de transfert varie en fonction du type d'impression.

Collecteur de toner usagé

Température de stockage :	0 à 35°C
Humidité de stockage :	30 à 85 % d'humidité relative
Durée de vie* :	6 250 images en impression couleur 25 000 images en impression noir et blanc (pour une utilisation de papier de format A4, à un taux d'impression de 5 %)

* Remarque : les résultats dépendent de l'utilisation de l'imprimante.

Le nombre réel de pages imprimées avec le récupérateur de toner usagé varie en fonction du type d'impression.

Utilisation des polices

Polices EPSON BarCode (Windows uniquement)

Les polices EPSON BarCode vous permettent de créer et d'imprimer facilement de nombreux types de codes à barres.

En principe, la création de codes à barres est un processus laborieux au cours duquel vous devez définir différents codes de commande, tels que la barre de début, la barre de fin et OCR-B, en plus des caractères de codes à barres proprement dits. Cependant, les polices EPSON BarCode sont conçues pour ajouter ces codes automatiquement, ce qui vous permet d'imprimer facilement des codes à barres qui répondent à de nombreuses normes.

Les polices EPSON BarCode prennent en charge les types de codes à barres suivants :

Norme de code à barres	EPSON BarCode	OCR-B	Chiffre de contrôle	Commentaires
EAN	EPSON EAN-8	Oui	Oui	Crée des codes à barres EAN (version abrégée)
	EPSON EAN-13	Oui	Oui	Crée des codes à barres EAN (version standard)
UPC-A	EPSON UPC-A	Oui	Oui	Crée des codes à barres UPC-A

Norme de code à barres	EPSON BarCode	OCR-B	Chiffre de contrôle	Commentaires
UPC-E	EPSON UPC-E	Oui	Oui	Crée des codes à barres UPC-E
Code39	EPSON Code39	Non	Non	L'impression d'OCR-B et des chiffres de contrôle peut être spécifiée avec le nom de la police.
	EPSON Code39 CD	Non	Oui	
	EPSON Code39 CD Num	Oui	Oui	
	EPSON Code39 Num	Oui	Non	
Code128	EPSON Code128	Non	Oui	Crée des codes à barres Code128
Interleaved 2 of 5 (ITF)	EPSON ITF	Non	Non	L'impression d'OCR-B et des chiffres de contrôle peut être spécifiée avec le nom de la police.
	EPSON ITF CD	Non	Oui	
	EPSON ITF CD Num	Oui	Oui	
	EPSON ITF Num	Oui	Non	
Codabar	EPSON Codabar	Non	Non	L'impression d'OCR-B et des chiffres de contrôle peut être spécifiée avec le nom de la police.
	EPSON Codabar CD	Non	Oui	
	EPSON Codabar CD Num	Oui	Oui	
	EPSON Codabar Num	Oui	Non	

Configuration requise

Pour utiliser les polices EPSON BarCode, votre système informatique doit posséder la configuration suivante :

Ordinateur :	PC IBM ou compatible avec processeur i386SX ou supérieur
Système d'exploitation :	Microsoft Windows Me, 98, 95, Windows XP, 2000, NT 4.0
Disque dur :	15 à 30 Ko d'espace disponible, selon la police.

Remarques :

Les polices EPSON BarCode ne peuvent être utilisées qu'avec les pilotes d'impression EPSON.

Installation des polices EPSON BarCode

Suivez les étapes décrites ci-après pour installer les polices EPSON BarCode.

1. Assurez-vous que l'imprimante est hors tension et que Windows est en cours d'exécution sur votre ordinateur.
2. Insérez dans votre lecteur le CD-ROM fourni avec l'imprimante.

3. Dans la boîte de dialogue qui s'affiche, double-cliquez sur Installer le logiciel.



4. Cliquez sur le bouton Avancé.
5. Sélectionnez la police EPSON BarCode et cliquez sur Installer.
6. Suivez les instructions qui apparaissent à l'écran.
7. Une fois l'installation terminée, cliquez sur OK.

La police EPSON BarCode est à présent installée sur votre ordinateur.

Impression à l'aide des polices EPSON BarCode

Suivez la procédure décrite ci-après pour créer et imprimer des codes à barres à l'aide des polices EPSON BarCode. Cette procédure se rapporte à l'application Microsoft WordPad. Il se peut que la procédure soit légèrement différente lorsque vous imprimez à partir d'une autre application.

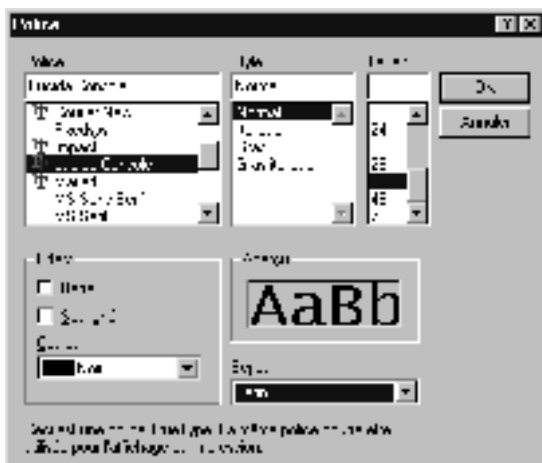
1. Ouvrez un document dans votre application et entrez les caractères à convertir en codes à barres.



2. Sélectionnez les caractères, puis Police dans le menu Format.



3. Sélectionnez la police EPSON BarCode que vous souhaitez utiliser, définissez sa taille, puis cliquez sur OK.



Remarques :

Sous Windows XP, 2000 et NT 4.0, vous ne pouvez pas utiliser une taille de police supérieure à 96 points lorsque vous imprimez des codes à barres.

4. Les caractères sélectionnés s'affichent sous forme de codes à barres similaires à ceux de l'illustration ci-dessous.



5. Sélectionnez Imprimer dans le menu Fichier, puis sélectionnez votre imprimante EPSON et cliquez sur Propriétés. Définissez les paramètres d'impression suivants : AL-C1900 est une imprimante couleur basée sur l'ordinateur hôte. Reportez-vous à la section « Pilote d'imprimante couleur basée sur l'ordinateur hôte » du tableau suivant.

	Pilote d'imprimante mono-chrome	Pilote d'imprimante couleur	Pilote d'imprimante mono-chrome basée sur l'ordinateur hôte	Pilote d'imprimante couleur basée sur l'ordinateur hôte
Couleur	(non disponible)	Noir	(non disponible)	Noir
Qualité	600 dpi	600 dpi	600 dpi	600 dpi
Economie Toner	Non sélectionné	Non sélectionné	Non sélectionné	Non sélectionné
Impression proportionnelle	Non sélectionné	Non sélectionné	Non sélectionné	Non sélectionné
Mode graphique (dans la boîte de dialogue Configuration avancée de l'onglet Options)	Qualité supérieure (imprimante)	(non disponible)	(non disponible)	(non disponible)
Mode d'impression (dans la boîte de dialogue Plus d'options de l'onglet Principal)	(non disponible)	Qualité supérieure (imprimante)	(non disponible)	(non disponible)

6. Cliquez sur OK pour imprimer le code à barres.

Remarques :

S'il y a une erreur dans la chaîne de caractères du code à barres, des données incorrectes par exemple, le code à barres sera imprimé tel qu'il apparaît à l'écran mais ne pourra pas être lu par un lecteur de code à barres.

Remarques relatives à l'entrée et la mise en forme des codes à barres

Respectez les consignes suivantes lors de l'entrée et de la mise en forme des caractères de codes à barres :

- ❑ N'utilisez pas d'ombrage ni de format spécial, tels que le gras, l'italique ou le soulignement.
- ❑ Imprimez les codes à barres en noir et blanc uniquement.
- ❑ Lorsque vous faites pivoter des caractères, n'utilisez que les angles de rotation de 90 °, 180 ° et 270 °.
- ❑ Désactivez tous les paramètres d'espacement automatique des caractères et des mots dans votre application.
- ❑ N'utilisez pas de fonctions de votre application qui augmentent ou réduisent la taille des caractères uniquement en hauteur ou en largeur.
- ❑ Dans votre application, désactivez les fonctions de correction automatique de l'orthographe, la grammaire, l'espacement, etc.
- ❑ Pour distinguer plus facilement les codes à barres du texte dans votre document, configurez votre application pour qu'elle affiche les symboles de texte tels que les marques de paragraphes, les tabulations, etc.

- ❑ Des caractères spéciaux, notamment la barre de début et la barre de fin, sont ajoutés lors de la sélection d'une police EPSON BarCode. Le code à barres peut donc compter davantage de caractères que le texte original.
- ❑ Pour un résultat optimal, utilisez uniquement les tailles de police recommandées à la section « Caractéristiques des polices BarCode » à la page 253 pour la police EPSON BarCode que vous utilisez. Il est possible que les codes à barres de tailles différentes ne puissent pas être lus par tous les lecteurs de codes à barres.

Remarques :

Selon la densité d'impression, la qualité ou la couleur du papier, il est possible que certains codes à barres ne puissent pas être lus par tous les lecteurs de codes à barres. Imprimez un échantillon pour vous assurer que le code à barres peut être lu avant d'imprimer de grandes quantités.

Caractéristiques des polices BarCode

Cette section contient des informations sur l'entrée de caractères pour chaque police EPSON BarCode.

EPSON EAN-8

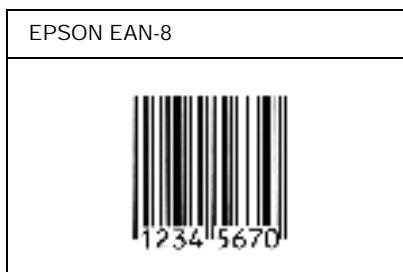
- ❑ EAN-8 est une version abrégée en huit chiffres de la norme EAN.
- ❑ Le chiffre de contrôle étant ajouté automatiquement, seuls 7 caractères peuvent être entrés.

Type de caractère	Chiffres (0 à 9)
Nombre de caractères	Jusqu'à 7 caractères
Taille de la police	De 52 à 130 points (jusqu'à 96 points sous Windows XP, 2000 et NT). Les tailles recommandées sont 52 points, 65 points (standard), 97,5 points et 130 points.

Les codes suivants sont insérés automatiquement et ne doivent pas être entrés manuellement.

- Marge droite/gauche
- Barre de protection droite/gauche
- Barre centrale
- Chiffre de contrôle
- OCR-B

Exemple d'impression



EPSON EAN-13

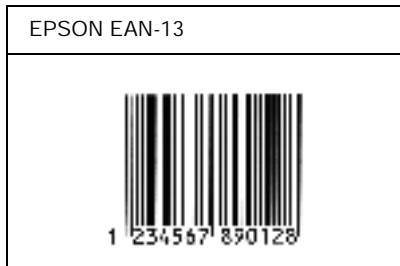
- EAN-13 est le code à barres EAN à 13 chiffres standard.
- Le chiffre de contrôle étant ajouté automatiquement, seuls 12 caractères peuvent être entrés.

Type de caractère	Chiffres (0 à 9)
Nombre de caractères	Jusqu'à 12 caractères
Taille de la police	De 60 à 150 points (jusqu'à 96 points sous Windows XP, 2000 et NT). Les tailles recommandées sont 60 points, 75 points (standard), 112,5 points et 150 points.

Les codes suivants sont insérés automatiquement et ne doivent pas être entrés manuellement.

- Marge droite/gauche
- Barre de protection droite/gauche
- Barre centrale
- Chiffre de contrôle
- OCR-B

Exemple d'impression



EPSON UPC-A

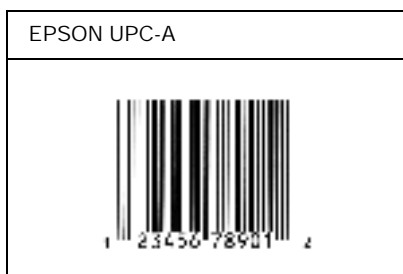
- UPC-A est le code à barres standard défini par l'American Universal Product Code (UPC Symbol Specification Manual).
- Seuls les codes UPC ordinaires sont pris en charge. Les codes supplémentaires ne sont pas pris en charge.

Type de caractère	Chiffres (0 à 9)
Nombre de caractères	Jusqu'à 11 caractères
Taille de la police	De 60 à 150 points (jusqu'à 96 points sous Windows XP, 2000 et NT). Les tailles recommandées sont 60 points, 75 points (standard), 112,5 points et 150 points.

Les codes suivants sont insérés automatiquement et ne doivent pas être entrés manuellement.

- Marge droite/gauche
- Barre de protection droite/gauche
- Barre centrale
- Chiffre de contrôle
- OCR-B

Exemple d'impression



EPSON UPC-E

- UPC-E est le code à barres de suppression des zéros (élimine les zéros superflus) de l'UPC-A défini par l'American Universal Product Code (UPC Symbol Specification Manual).

Type de caractère	Chiffres (0 à 9)
Nombre de caractères	Jusqu'à 6 caractères
Taille de la police	De 60 à 150 points (jusqu'à 96 points sous Windows XP, 2000 et NT). Les tailles recommandées sont 60 points, 75 points (standard), 112,5 points et 150 points.

Les codes suivants sont insérés automatiquement et ne doivent pas être entrés manuellement.

- Marge droite/gauche
- Barre de protection droite/gauche
- Chiffre de contrôle
- OCR-B
- Le chiffre « 0 »

Exemple d'impression



EPSON Code39

- Quatre polices Code39 sont disponibles, vous permettant d'activer ou de désactiver l'insertion automatique des chiffres de contrôle et d'OCR-B.
- La hauteur du code à barres est automatiquement réglée à 15 % minimum de sa longueur totale, conformément à la norme Code39. Il est donc important de laisser au moins un espace entre le code à barres et le texte qui l'entoure afin d'éviter un éventuel chevauchement.





- ❑ Les espaces des codes à barres Code39 doivent être entrés sous la forme d'un trait de soulignement « _ ».
- ❑ Si vous imprimez deux codes à barres ou davantage sur une ligne, séparez-les par une tabulation, ou sélectionnez une police différente de la police BarCode et insérez l'espace. Si vous insérez l'espace alors que la police Code39 est sélectionnée, le code à barres ne sera pas correct.

Type de caractère	Caractères alphanumériques (A à Z, 0 à 9) Symboles (- . espace \$ / + %)
Nombre de caractères	Illimité
Taille de la police	Lorsque OCR-B n'est pas utilisé : 26 points ou plus (jusqu'à 96 points sous Windows XP, 2000 et NT). Les tailles recommandées sont 26 points, 52 points, 78 points et 104 points. Lorsque OCR-B est utilisé : 36 points ou plus (jusqu'à 96 points sous Windows XP, 2000 et NT). Les tailles recommandées sont 36 points, 72 points, 108 points et 144 points.

Les codes suivants sont insérés automatiquement et ne doivent pas être entrés manuellement.

- ❑ Marge droite/gauche
- ❑ Chiffre de contrôle
- ❑ Caractère de début/fin

Exemple d'impression

EPSON Code39	EPSON Code39 CD
	
EPSON Code39 Num	EPSON Code39 CD Num
	

EPSON Code128

- ❑ Les polices Code128 prennent en charge les jeux de codes A, B et C. Lorsque le jeu de code d'une ligne de caractères est modifié en milieu de ligne, un code de conversion est automatiquement inséré.
- ❑ La hauteur du code à barres est automatiquement réglée à 15 % minimum de sa longueur totale, conformément à la norme Code128. Il est donc important de laisser au moins un espace entre le code à barres et le texte qui l'entoure afin d'éviter un éventuel chevauchement.

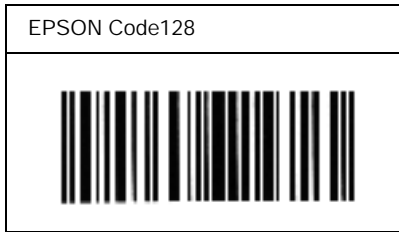
- ❑ Certaines applications suppriment automatiquement les espaces à la fin des lignes ou transforment les espaces multiples en tabulations. Il se peut que les codes à barres comportant des espaces ne soient pas imprimés correctement à partir de ces applications.
- ❑ Si vous imprimez deux codes à barres ou davantage sur une ligne, séparez-les par une tabulation, ou sélectionnez une police différente de la police BarCode et insérez l'espace. Si vous insérez un espace alors que la police Code128 est sélectionnée, le code à barres ne sera pas correct.

Type de caractère	Tous les caractères ASCII (95 au total)
Nombre de caractères	Illimité
Taille de la police	De 26 à 104 points (jusqu'à 96 points sous Windows XP, 2000 et NT). Les tailles recommandées sont 26 points, 52 points, 78 points et 104 points.

Les codes suivants sont insérés automatiquement et ne doivent pas être entrés manuellement.

- ❑ Marge droite/gauche
- ❑ Caractère de début/fin
- ❑ Chiffre de contrôle
- ❑ Caractère de changement de jeu de codes

Exemple d'impression



EPSON ITF

- ❑ Les polices EPSON ITF sont conformes à la norme (américaine) USS Interleaved 2-of-5.
- ❑ Quatre polices EPSON ITF sont disponibles, vous permettant d'activer ou de désactiver l'insertion automatique des chiffres de contrôle et d'OCR-B.
- ❑ La hauteur du code à barres est automatiquement réglée à 15 % minimum de sa longueur totale, conformément à la norme Interleaved 2-of-5. Il est donc important de laisser au moins un espace entre le code à barres et le texte qui l'entoure afin d'éviter un éventuel chevauchement.
- ❑ La norme Interleaved 2-of-5 traite chaque paire de caractères comme un jeu. Si le nombre de caractères est impair, les polices EPSON ITF ajoutent automatiquement un zéro au début de la chaîne de caractères.

Type de caractère	Chiffres (0 à 9)
Nombre de caractères	Illimité
Taille de la police	<p>Lorsque OCR-B n'est pas utilisé : 26 points ou plus (jusqu'à 96 points sous Windows XP, 2000 et NT). Les tailles recommandées sont 26 points, 52 points, 78 points et 104 points.</p> <p>Lorsque OCR-B est utilisé : 36 points ou plus (jusqu'à 96 points sous Windows XP, 2000 et NT). Les tailles recommandées sont 36 points, 72 points, 108 points et 144 points.</p>

Les codes suivants sont insérés automatiquement et ne doivent pas être entrés manuellement.

- Marge droite/gauche
- Caractère de début/fin
- Chiffre de contrôle
- Le chiffre « 0 » (éventuellement ajouté au début de la chaîne de caractères)

Exemple d'impression

EPSON ITF	EPSON ITF CD
	
EPSON ITF Num	EPSON ITF CD Num
	

EPSON Codabar





- Quatre polices Codabar sont disponibles, vous permettant d'activer ou de désactiver l'insertion automatique des chiffres de contrôle et d'OCR-B.
- La hauteur du code à barres est automatiquement réglée à 15 % minimum de sa longueur totale, conformément à la norme Codabar. Il est donc important de laisser au moins un espace entre le code à barres et le texte qui l'entoure afin d'éviter un éventuel chevauchement.
- Si vous entrez un caractère de début ou de fin, les polices Codabar insèrent automatiquement le caractère complémentaire.
- Si vous n'entrez ni un caractère de début ni un caractère de fin, ceux-ci sont automatiquement entrés sous la forme de la lettre « A ».

Type de caractère	Chiffres (0 à 9) Symboles (- \$: / . +)
Nombre de caractères	Illimité
Taille de la police	Lorsque OCR-B n'est pas utilisé : 26 points ou plus (jusqu'à 96 points sous Windows XP, 2000 et NT). Les tailles recommandées sont 26 points, 52 points, 78 points et 104 points. Lorsque OCR-B est utilisé : 36 points ou plus (jusqu'à 96 points sous Windows XP, 2000 et NT). Les tailles recommandées sont 36 points, 72 points, 108 points et 144 points.

Les codes suivants sont insérés automatiquement et ne doivent pas être entrés manuellement.

- Marge droite/gauche
- Caractère de début/fin (s'il n'est pas entré)
- Chiffre de contrôle

Exemple d'impression

EPSON Codabar	EPSON Codabar CD
	
EPSON Codabar Num	EPSON Codabar CD Num
 A 1 2 3 4 5 6 7 A	 A 1 2 3 4 5 6 7 4 A

Polices disponibles

Le tableau suivant répertorie les polices installées sur votre imprimante. Leur nom apparaît dans la liste des polices du logiciel d'application si vous utilisez le pilote fourni avec l'imprimante. Si vous utilisez un autre pilote, certaines de ces polices risquent de ne pas être disponibles.

Les polices fournies avec l'imprimante sont indiquées ci-dessous en fonction du mode d'émulation.

Mode LJ4/GL2

Nom police	Famille	Equivalent HP
Courier SWC	moyenne, gras, italique, gras et italique	Courier
Dutch 801 SWC	moyenne, gras, italique, gras et italique	CG Times
Zapf Humanist 601 SWC	moyenne, gras, italique, gras et italique	CG Omega
Ribbon 131 SWC	-	Coronet
Clarendon Condensed SWC	-	Clarendon Condensed
Swiss 742 SWC	moyenne, gras, italique, gras et italique	Univers
Swiss 742 Condensed SWC	moyenne, gras, italique, gras et italique	Univers Condensed
Incised 901 SWC	moyenne, gras, italique	Antique Olive
Original Garamond SWC	moyenne, gras, italique, gras et italique	Garamond
Audrey Two SWC	-	Marigold

Nom police	Famille	Equivalent HP
Flareserif 821 SWC	moyenne, très gras	Albertus
Swiss 721 SWM	moyenne, gras, italique, gras et italique	Arial
Dutch 801 SWM	moyenne, gras, italique, gras et italique	Times New
Swiss 721 SWA	moyenne, gras, italique, gras et italique	Helvetica
Swiss 721 Narrow SWA	moyenne, gras, italique, gras et italique	Helvetica Narrow
Zapf Calligraphic 801 SWA	moyenne, gras, italique, gras et italique	Palatino Roman
ITC Avant Garde SWA	moyenne, gras, italique, gras et italique	ITC Avant Garde Gothic
ITC Bookman SWA	moyenne, gras, italique, gras et italique	ITC Bookman
Century Schoolbook SWA	moyenne, gras, italique, gras et italique	New Century Schoolbook
Dutch 801 SWA	moyenne, gras, italique, gras et italique	Times
ITC Zapf Chancery SWA Italic	-	ITC Zapf Chancery Medium Italic
Symbol Set SWM	-	Symbol
Symbol Set SWA	-	SymbolPS
More WingBats SWM	-	Wingdings
ITC Zapf Dingbats SWA	-	ITC Zapf Dingbats
Letter Gothic SWC	moyenne, gras, italique	Letter Gothic
Courier SWA	moyenne, gras, italique, gras et italique	CourierPS
Imprimante ligne	-	Imprimante ligne
OCR A	-	-

Nom police	Famille	Equivalent HP
OCR B	-	-
Code39	pas 9,37, pas 4,68	-
EAN/UPC	gras, moyenne	-

Lorsque vous sélectionnez des polices de votre logiciel, choisissez le nom de la police inscrit dans la colonne Equivalent HP.

Remarques :

Selon la densité d'impression, la qualité ou la couleur du papier, les polices OCR A, OCR B, Code39 et EAN/UPC risquent d'être illisibles. Imprimez un échantillon pour vous assurer que ces polices sont lisibles avant d'imprimer de grandes quantités.

Modes ESC/P2 et FX

Nom police	Famille
Courier SWC	moyenne, gras
EPSON Prestige	-
EPSON Roman	-
EPSON Sans serif	-
Swiss 721 SWM*	moyenne, gras
Letter Gothic SWC	moyenne, gras
Dutch 801 SWM*	moyenne, gras
EPSON Script	-
OCR A	-
OCR B	-

* Disponible uniquement en mode ESC/P2.

Remarques :

Selon la densité d'impression, la qualité ou la couleur du papier, les polices OCR A et OCR B risquent d'être illisibles. Imprimez un échantillon pour vous assurer que ces polices sont lisibles avant d'imprimer de grandes quantités.

Mode I239X



Nom police	Famille
Courier SWC	moyenne, gras
EPSON Prestige	-
EPSON Gothic	-
EPSON Orator	-
EPSON Script	-
EPSON Presentor	-
EPSON Sans serif	-
OCR B	-

Remarques :

Selon la densité d'impression, la qualité ou la couleur du papier, la police OCR B risque d'être illisible. Imprimez un échantillon pour vous assurer que cette police est lisible avant d'imprimer de grandes quantités.

Impression d'échantillons de police

Il est possible d'imprimer des échantillons des polices disponibles dans chaque mode à l'aide du menu Informations du panneau de contrôle. Pour ce faire, procédez comme suit :

1. Vérifiez qu'il y a du papier dans l'imprimante.
2. Le panneau d'affichage doit indiquer **Prête** ou **Mode Veille**. Appuyez ensuite sur le bouton  Entrée.
3. Appuyez sur le bouton **▼ Bas** pour sélectionner l'échantillon de police dans le mode approprié.
4. Appuyez sur le bouton  Entrée pour imprimer une feuille d'échantillon de la police sélectionnée.

Ajout de polices supplémentaires

Vous pouvez ajouter de nombreuses polices à votre ordinateur. La plupart des progiciels de polices contiennent un programme d'installation.

Pour obtenir les instructions d'installation de polices, reportez-vous à la documentation de votre ordinateur.

Choix des polices

Choisissez des polices dans votre application aussi souvent que possible. Reportez-vous aux instructions de la documentation de l'application.

Si vous envoyez du texte non mis en forme à l'imprimante directement à partir de DOS ou que vous utilisez un progiciel simple ne proposant pas de choix de polices, vous avez la possibilité de choisir des polices à l'aide des menus du panneau de contrôle de l'imprimante lorsque vous êtes en mode d'émulation LJ4, ESC/P2, FX ou I239X.

Téléchargement de polices

Les polices installées sur le disque dur de votre ordinateur peuvent être téléchargées ou transférées vers l'imprimante afin d'être imprimées. Les polices téléchargées, également appelées polices logicielles, restent dans la mémoire de l'imprimante jusqu'à ce que vous mettiez cette dernière hors tension ou que vous la réinitialisiez. Si vous comptez télécharger de nombreuses polices, assurez-vous que votre imprimante dispose d'une mémoire suffisante.

La plupart des progiciels de polices fournissent leur propre programme d'installation afin de faciliter la gestion de ces dernières. Ce programme d'installation vous permet de télécharger automatiquement les polices dès que vous démarrez votre ordinateur ou de ne les télécharger que pour l'impression d'un document en une police particulière.

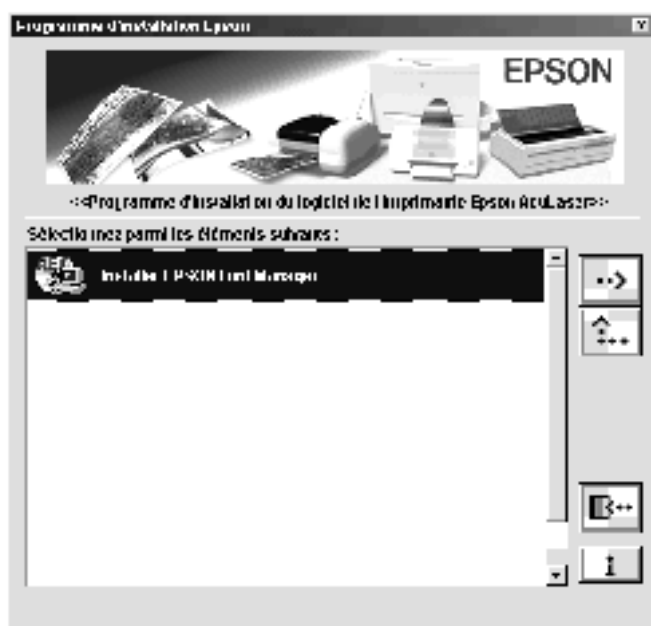
EPSON Font Manager (Windows uniquement)

EPSON Font Manager fournit 131 polices logicielles.

Installation d'EPSON Font Manager

Suivez la procédure décrite ci-dessous pour installer EPSON Font Manager.

1. Assurez-vous que l'imprimante est hors tension et que Windows est en cours d'exécution sur votre ordinateur.
2. Insérez dans votre lecteur le CD-ROM fourni avec l'imprimante.
3. Dans la boîte de dialogue qui s'affiche, double-cliquez sur Installer EPSON Font Manager (Install EPSON Font Manager). Vous pouvez également l'installer en sélectionnant Installation de EPSON Font Manager, puis en cliquant sur la flèche située dans le coin supérieur droit.



4. Suivez les instructions qui apparaissent à l'écran.
5. Une fois l'installation terminée, cliquez sur OK.

EPSON Font Manager est à présent installé sur votre ordinateur.

Contact du support technique

Si votre imprimante ne fonctionne pas correctement et que vous ne parvenez pas à résoudre votre problème à l'aide des informations de dépannage contenues dans ce guide, contactez le support technique EPSON.

Vous devrez fournir les informations exactes indiquées ci-dessous pour nous permettre de vous dépanner plus rapidement :

Numéro de série de votre imprimante

(Le numéro de série figure sur une étiquette apposée à l'arrière de l'imprimante.)

Modèle de l'imprimante

Marque et modèle de votre ordinateur

Version du logiciel d'impression

(Cliquez sur A propos de dans le menu Principal du pilote d'impression.)

Système d'exploitation (Windows 95/98, NT 4.0, Mac OS 8.1, etc.) que vous utilisez

Version des applications que vous utilisez normalement avec votre imprimante

Amérique du Nord

Si vous avez acheté votre imprimante aux Etats-Unis ou au Canada, EPSON vous propose une assistance technique 24 heures sur 24, par le biais des services de support électroniques et des services de téléphone automatisés répertoriés dans le tableau ci-dessous :

Service	Accès
Web	A partir d'Internet, vous pouvez contacter le support technique EPSON sur le site http://support.epson.com . A partir de ce site, vous pourrez télécharger des pilotes ou d'autres fichiers, consulter des documentations telles que des brochures produit et des guides d'utilisation, ou encore accéder à des informations de dépannage.
Site FTP Internet EPSON	Si vous disposez d'un accès Internet FTP, vous pouvez utiliser votre navigateur Web (ou un autre logiciel permettant un téléchargement FTP) pour vous connecter sur le site ftp.epson.com sous le nom d'utilisateur anonymous , en fournissant votre adresse e-mail comme mot de passe.
Support technique EPSON par E-MAIL	Pour recevoir un conseil technique par e-mail, accédez au site http://support.epson.com et remplissez le formulaire sous l'onglet de dépannage, en suivant les instructions.
Services téléphoniques automatisés	Un grand nombre de services d'aide automatisés sont disponibles 24 heures sur 24, 7 jours sur 7. Pour pouvoir bénéficier de ces services, vous devez disposer d'un téléphone à touches et appeler le (800) 922-8911 .

Pour converser directement avec un représentant du support technique, composez le : **(888) 377-6611**, de 6 HEURES À 20 HEURES, heure pacifique, du lundi au vendredi et de 7 HEURES À 16 HEURES, heure pacifique, le samedi et le dimanche.

Avant d'appeler, assurez-vous d'avoir votre numéro d'ID d'unité à portée de main.

Vous pouvez vous procurer des cartouches d'encre ou de toner, du papier, des manuels et d'autres accessoires EPSON en composant le **(800) 873-7766** ou en consultant notre site Web **www.epsonsupplies.com** (aux Etats-Unis uniquement). Au Canada, appelez le **(800) 873-7766** pour obtenir les références des distributeurs.

Amérique latine

Les services de support électronique sont accessibles 24 heures sur 24 à partir des sites Web suivants :

Service	Accès
Web	A partir d'Internet, vous pouvez consulter le site Web d'EPSON pour l'Amérique latine sur http://www.latin.epson.com . Au Brésil, vous pouvez accéder au site Epson sur http://www.epson.br .

Pour parler à un représentant du support technique, appelez l'un des numéros ci-dessous :

Pays	Numéro de téléphone
Argentine	11-4346-0300
Brésil	(55 11) 7296-6100
Chili	02-236-6717
Colombie	01-523-5000
Costa Rica	6-296-6222
Mexique Mexico, D.F. Reste du pays	5-328-4008 01-800-50-607-00
Pérou	224-2336
Venezuela	58-2-240-1111

Europe

Royaume Uni et République d'Irlande

Si vous avez acheté votre produit au Royaume-Uni ou en République d'Irlande, EPSON (UK) Limited vous propose une gamme de services client et de support technique.

Support via le Web

- ❑ Pour plus d'informations sur les nouveaux produits EPSON, les pilotes de logiciel, les guides en ligne et les réponses à la foire aux questions, consultez le site :

<http://www.epson.co.uk>

- ❑ Pour contacter le support technique EPSON par e-mail :

<http://www.epson.co.uk/support/email/>

- ❑ Pour obtenir la liste complète des services de support et garanties EPSON, consultez le site :

<http://www.epson.co.uk/support/>

Support téléphonique

Vous pouvez contacter nos équipes de services de support et garanties au 0870 163 7766 depuis le Royaume-Uni ou au 0044 0870 163 7766 depuis la République d'Irlande. Ils proposent les services suivants :

- ❑ Informations techniques sur l'installation, la configuration et le fonctionnement des produits EPSON
- ❑ Organisation de la réparation de produits EPSON défectueux pendant la période de garantie

Avant d'appeler, assurez-vous d'avoir les informations suivantes à portée de main :

Modèle

Numéro de série de votre produit

(Le numéro de série figure sur une étiquette apposée à l'arrière du produit.)

Marque et modèle de votre ordinateur

Versión du logiciel du pilote

(Cliquez sur A propos de dans le menu Principal du pilote d'impression.)

Système d'exploitation

(par exemple, Windows 95/98, NT 4.0 ou Mac OS 8.1)

Applications

Numéros de version et nom des applications logicielles avec lesquelles vous utilisez généralement l'imprimante

Informations préalables à l'achat

Vous pouvez contacter notre équipe chargée des informations préalables à l'achat en téléphonant au 0800 220546 depuis le Royaume-Uni ou au 1 800 409132 depuis la République d'Irlande. Vous pouvez aussi envoyer une télécopie au 01442 227271 depuis le Royaume-Uni ou au 0044 1442 227271 depuis la République d'Irlande, ou un e-mail à info@epson.co.uk. Vous pourrez ainsi obtenir les informations suivantes :

- Informations préalables à l'achat et documentation sur les nouveaux produits EPSON (également disponible sur le site <http://www.epson.co.uk>)
- Où vous procurer des consommables, accessoires et options EPSON

Allemagne

EPSON Service Center c/o Exel Hünxe GmbH
Werner-Heisenberg-Straße 2
46569 Hünxe
<http://www.epson.de/support>

France

Support Technique EPSON France
0 821 017 017 (0,34-F la minute)
Ouvert du lundi au samedi de 9h00 à 20h00 sans interruption
<http://www.epson.fr/support/selfhelp/french.htm> pour
accéder à l'**AIDE EN LIGNE**.
<http://www.epson.fr/support/services/index.shtml> pour
accéder aux **SERVICES** du support technique.

Espagne

EPSON IBÉRICA, S.A.
Avda. Roma 18-26, 08290 Cerdanyola, Barcelona, España
Tel.: 34.93.5821500; Fax.: 34.93.5821555
CENTRO DE ATENCIÓN AL CLIENTE: 902.404142
Fax Centro de Atención al Cliente no. 34 935 821 516
soporte@epson.es
<http://www.epson.es>

Italie

EPSON Italia s.p.a.

Viale F.lli Casiraghi, 427

20099 Sesto San Giovanni (MI)

Tel.: 02.26.233.1

Fax.: 02.2440750

Assistenza e Servizio Clienti

02.29400341

<http://www.epson.it>

Portugal

EPSON Portugal, S.A.

Rua do Progresso, 471 - 1º - Perafita - Apartado 5132

4458 - 901 Perafita Codex

Tel.: 22.999.17.00; Fax.: 22.999.17.90

TECHNICAL HELPDESK: 808 200015

<http://www.epson.pt>

Autriche

ASC Büromaschinen GmbH

Kettenbrückengasse 16

1052 Wien

Tel.: 01/58966-0; Fax.: 01/5867726

<http://www.artaker.com>; <http://www.epson.at>

Pays-Bas

CARD IS B.V.

Ambachsweg

3606 AP Maarssen

<http://www.epson.nl/support/>

Belgique & Luxembourg

MDR (ARC)
H. Dom. Saviolaan 8
1700 Dilbeek
<http://www.epson.be>

Suisse

EXCOM Service A.G.
Moosacherstrasse 6, Au, 8820 Wädenswil
Tel.: 01/7822111
<http://www.excom.ch>

Glossaire

avance papier

Code de commande permettant d'effectuer un saut de page.

bloc photoconducteur

Composant d'une imprimante contenant un tambour d'impression photosensible.

ColorSync

Logiciel Macintosh permettant d'obtenir une sortie WYSIWYG (« vous obtenez à l'impression ce que vous voyez à l'écran ») couleur. Ce logiciel imprime les couleurs telles qu'elles apparaissent à l'écran.

corps

Hauteur d'une police, mesurée selon la distance comprise entre l'extrémité supérieure du plus grand caractère et l'extrémité inférieure du plus petit. Un point est une unité de mesure typographique égale à 1/72 de pouce.

défaut (par)

Valeur ou paramètre qui entre en vigueur lorsque l'imprimante est mise sous tension, initialisée ou réinitialisée.

demi-ton

Image à niveaux de gris composée de petits points. Les points peuvent être proches les uns des autres de façon à créer du noir, ou plus espacés de façon à créer du gris ou des zones blanches dans une image. Les photographies des journaux sont des exemples courants de demi-tons.

famille de police

Ensemble des différents styles et tailles d'une police.

feuille d'état

Rapport qui énumère les paramètres de l'imprimante et d'autres informations relatives à celle-ci.

initialisation

Action consistant à rétablir les valeurs par défaut de l'imprimante (ensemble de conditions prédéterminées).

interface

Ensemble des éléments permettant la connexion entre l'ordinateur et l'imprimante. Une interface parallèle transmet des données caractère par caractère ou code par code, et une interface série transmet des données bit par bit.

jeu de caractères

Ensemble de lettres, chiffres et symboles utilisés dans une langue déterminée.

mémoire

Partie du système électronique de l'imprimante qui sert au stockage des données. Certaines informations sont fixes et contrôlent la manière dont l'imprimante fonctionne. Les informations que l'ordinateur envoie à l'imprimante sont stockées dans une mémoire temporaire. Voir aussi *RAM*.

orientation

Disposition selon laquelle sont imprimés les caractères sur une page. Il s'agit soit d'un format vertical (appelé portrait) où la longueur de la page est supérieure à sa largeur, soit d'un format horizontal (appelé paysage) où la largeur de la page est supérieure à la longueur.

pages à la minute

Nombre de pages imprimées par minute.

pas

Mesure du nombre de caractères par pouce (cpi) des polices à pas fixe.

paysage

Impression orientée dans le sens de la largeur de la page. Cette orientation se traduit par une largeur de page supérieure à la hauteur, et permet notamment d'imprimer des feuilles de calcul.

pilote

Voir *pilote d'impression*.

pilote d'impression

Logiciel qui transmet des instructions à l'imprimante. Le pilote d'impression reçoit les données à imprimer issues de l'application de traitement de texte, puis envoie les instructions d'impression à l'imprimante.

points par pouce (dpi)

Mesure de la résolution d'une imprimante. Plus le nombre de points est élevé, plus la résolution est précise.

police

Jeu de caractères et de symboles de type et style typographiques identiques.

police à pas fixe

Police dont les caractères occupent un espace horizontal identique, quel que soit le pas du caractère. Ainsi, le *M* majuscule occupe le même espace que la lettre *I*.

police proportionnelle

Police dont les caractères occupent un espace horizontal variable selon le pas du caractère. Ainsi, le *M* majuscule occupe davantage d'espace que la lettre *l* minuscule.

police vectorielle

Police dont le contour est décrit mathématiquement, ce qui le rend plus lisse (lors de l'impression ou à l'écran) quelle que soit sa taille.

portrait

Impression orientée verticalement sur la page (par opposition au mode paysage qui est orienté horizontalement). Il s'agit de l'orientation standard pour l'impression des lettres et des documents.

RAM

Mémoire vive. Partie de mémoire de l'imprimante utilisée comme tampon et permettant de stocker des caractères définis par l'utilisateur. Toutes les données stockées dans la RAM sont perdues lorsque l'imprimante est mise hors tension.

réinitialiser

Action de mettre à jour la mémoire de l'imprimante et d'effacer les travaux d'impression en cours.

résolution

Mesure de la précision et de la netteté des images reproduites par une imprimante ou un moniteur. La résolution d'une imprimante se mesure en points par pouce. La résolution d'un moniteur se mesure en pixels.

RI Tech

Abréviation de Resolution Improvement Technology (technologie d'amélioration de la résolution). Fonction permettant de lisser les bords en escalier des traits et des formes imprimés.

tambour

Partie du mécanisme de l'imprimante dans laquelle l'image se forme et est transférée sur le papier.

tampon

Voir *mémoire*.

télécharger

Action de transférer des données d'un ordinateur vers une imprimante.

toner

Poudre de couleur contenue dans les cartouches de révélateur permettant l'impression des images sur papier.

Index

A

- alimentation papier
 - bac BM, 29
 - sélection, 30
- alimentations papier
 - papier couché pour imprimante laser couleur EPSON, 38
 - papier pour imprimante laser couleur EPSON, 38
 - transparents pour imprimante laser couleur EPSON, 38

B

- bac de sortie
 - bac de sortie face dessous, 31
- bloc photoconducteur
 - caractéristiques, 242
 - précautions de manipulation, 171
 - remplacement, 172
- bourrage papier
 - bac BM ou cassette, 206
 - capot AB, 198
 - capot DM, 212
 - précautions à prendre lors de son élimination, 197

C

- carte d'interface
 - installation, 159
 - retrait, 162
- cartouche de toner
 - caractéristiques, 241
- cartouches de révélateur
 - précautions de manipulation, 165
 - remplacement, 166, 167
- chargement du papier
 - bac BM, 33
 - bac inférieur, 35

- enveloppe, 41
 - format personnalisé, 43
 - transparent, 39
- client
 - avec Macintosh, 141
 - Windows Me/98/95, 129
 - Windows NT 4.0, 135
 - Windows XP/2000, 131
- collecteur de toner usagé
 - caractéristiques, 243
 - précautions de manipulation, 175
 - remplacement, 175
- connexion USB
 - paramètres (Macintosh), 109
 - paramètres (Windows), 75
- consommables
 - bloc photoconducteur, 171
 - cartouche de révélateur, 165
 - message de remplacement, 164, 165
 - précautions lors du remplacement, 163
 - recupérateur de toner usagé, 174
 - unité de transfert, 177

D

- Dépannage
 - Obtention d'aide, 273
- Dépannage
 - problèmes de fonctionnement, 214
 - problèmes liés à l'alimentation en papier, 227
 - problèmes liés à l'impression, 216
 - problèmes liés à la qualité de l'impression, 220
- désinstallation
 - logiciel d'impression (Macintosh), 111
 - logiciel d'impression (Windows), 77
 - pilote de périphérique USB, 80

E

enveloppe

- chargement, 41
- paramètres du pilote, 40
- utilisation, 40

Enveloppes

- caractéristiques, 231

EPSON BarCode

- à propos de, 245
- caractéristiques, 253
- configuration requise, 247
- entrée, 252
- impression, 249
- installation, 247
- mise en forme, 252

EPSON Status Monitor 3

- accès (Macintosh), 104
- accès (Windows), 68
- à propos de (Macintosh), 104
- à propos de (Windows), 67
- état de l'imprimante (Windows), 69
- état de l'imprimante (Macintosh), 105
- fenêtre d'alerte d'état (Macintosh), 108
- fenêtre d'alerte d'état (Windows), 73
- préférences de contrôle (Macintosh), 107
- préférences de contrôle (Windows), 71

étiquette

- paramètres du pilote, 42
- utilisation, 42

Étiquettes

- caractéristiques, 232

F

feuille d'état

- impression (Windows), 196
- paramètres (Macintosh), 196

G

guide

- notice d'installation, 1

Guide

- Guide de référence, 1

I

imprimante

- consommables, 22
- éléments en option disponibles, 21
- emplacement, 190
- nettoyage, 183, 184
- paramètres (Macintosh), 84
- paramètres (Windows), 47
- partage (Macintosh), 139
- partage (Windows), 113

Imprimante

- caractéristiques, 234
- composants, 19

installation

- carte d'interface, 159
- module mémoire, 156
- unité recto verso, 149

interface parallèle

- caractéristiques, 238
- utilisation du mode ECP, 238

M

module mémoire

- caractéristiques, 156, 240
- installation, 156
- retrait, 159

O

options

- unité papier de 500 feuilles, 143
- unité recto verso, 149

P

papier

- déconseillé, 28
 - support spécial EPSON, 25
 - types de support pris en charge, 230
 - zone imprimable, 233
 - Papier
 - caractéristiques, 231
 - papier couché pour imprimante laser
 - couleur EPSON, caractéristiques, 233
 - papier épais
 - paramètres du pilote, 42
 - Papier épais
 - caractéristiques, 232
 - Papier pour imprimante laser couleur
 - EPSON, caractéristiques, 232
 - paramètre d'impression
 - Automatique (Windows), 47
 - Automatique, option (Macintosh), 85
 - configuration avancée (Macintosh), 101
 - configuration avancée (Windows), 65
 - enregistrement des paramètres personnalisés (Macintosh), 90
 - enregistrement des paramètres personnalisés (Windows), 53
 - filigrane (Macintosh), 94
 - filigrane (Windows), 59
 - impression recto verso (Macintosh), 100
 - impression recto verso (Windows), 62
 - organisation (Windows), 57
 - organisation de l'impression (Macintosh), 92
 - paramètre prédéfini (Macintosh), 86
 - paramètre prédéfini (Windows), 49
 - personnalisation (Windows), 51
 - personnalisation de paramètres (Macintosh), 88
 - qualité d'impression (Windows), 47
 - qualité d'impression (Macintosh), 84
 - redimensionnement des impressions (Macintosh), 91
 - redimensionnement des impressions (Windows), 54
 - pilote d'impression
 - accès (Macintosh), 83
 - accès (Windows), 46
 - à propos de (sur Macintosh), 83
 - à propos de (Windows), 45
 - désinstallation (Macintosh), 111
 - désinstallation (Windows), 77
 - pilote supplémentaire
 - utilisation, 117
 - police
 - ajout, 270
 - disponible, 266
 - EPSON BarCode, 245
 - sélection, 270
 - téléchargement, 271
 - précautions
 - pendant le fonctionnement, 13
 - précautions à la mise sous/hors tension, 17
- Q**
- qualité (Macintosh), 84
 - qualité (Windows), 47
- R**
- retrait
 - carte d'interface, 162
 - module mémoire, 159
 - unité papier de 500 feuilles, 149
 - unité recto verso, 155
 - RI Tech, 24
- S**
- sécurité
 - précautions, 13
 - support spécial EPSON
 - papier couché pour imprimante laser couleur EPSON, 26

papier pour imprimante laser
couleur EPSON, 25
transparents pour imprimante laser
couleur EPSON, 26

T

transparent
chargement, 39
paramètres, 39
utilisation, 38
Transparents pour imprimante laser
couleur EPSON,
caractéristiques, 233
transport de l'imprimante
trajets courts, 188
trajets longs, 187

U

unité de transfert
précautions de manipulation, 177
unité papier de 500 feuilles
à propos de, 143
retrait, 149
Unité papier de 500 feuilles
caractéristiques, 239
unité recto verso
à propos de, 149
installation, 149
retrait, 155
Unité recto verso
spécifications, 240

V

voyant d'erreur, 193
voyant Prêt, 193
voyants
voyant Erreur, 193
voyant Prêt, 193
voyants lumineux, 193