

SC-S80600L Series SC-S60600L Series

PL Podręcznik konfiguracji i instalacji


CS Instalační příručka


HU Üzembe helyezési útmutató

RU Руководство по установке


UK Посібник зі встановлення

KK Орнату нұсқаулығы

 10	PL	Montaż	UK	Монтаж
	CS	Sestavení	KK	Құрастыру
	HU	Összeszerelés		
	RU	Монтаж		

 30	PL	Konfiguracja wstępna	UK	Початкове налаштування
	CS	Výchozí nastavení	KK	Бастапқы орнату
	HU	Kezdeti beállítás		
	RU	Начальная настройка		

 36	PL	Instalacja oprogramowania	UK	Інсталяція програмного забезпечення
	CS	Instalace softwaru	KK	Бағдарламалық жасақтаманы орнату
	HU	A szoftver telepítése		
	RU	Установка программного обеспечения		

 43	PL	Użytkowanie drukarki	UK	Використання принтера
	CS	Používání tiskárny	KK	Принтерді пайдалану
	HU	A nyomtató használat		
	RU	Использование принтера		

Ważne instrukcje bezpieczeństwa

Przed rozpoczęciem konfiguracji drukarki należy przeczytać wszystkie instrukcje. Należy również przestrzegać wszelkich ostrzeżeń i informacji umieszczonych na drukarce. Należy upewnić się, że przed rozpoczęciem użytkowania drukarki został przeczytany rozdział Informacje ogólne (PDF).





⚠ Ostrzeżenie

- Nie wolno zasłaniać otworów wentylacyjnych w produkcie.
- Drukarkę należy eksploatować w miejscu, w którym jest zapewniona odpowiednia wentylacja.

⚠ Przystroga

- Nie wolno instalować lub przechowywać drukarki w miejscu niestabilnym lub narażonym na drgania generowane przez inny sprzęt.
- Nie wolno instalować drukarki w miejscach narażonych na działanie oleistego dymu oraz kurzu, albo w miejscach narażonych na działanie wilgoci, bądź tam, gdzie drukarka może łatwo ulec zamoknięciu.
- Podczas przemieszczania nie wolno przechylać produktu do przodu, do tyłu, w lewo lub w prawo o więcej niż 10 stopni.
- Ponieważ produkt jest ciężki, nie powinien być on przenoszony przez jedną osobę.
- W przypadku podnoszenia produktu należy upewnić się, że jest to wykonywane w miejscach wskazanych w Podręczniku.
- Należy pamiętać, aby przyjmować prawidłową postawę podczas podnoszenia produktu.
- Przed montażem produktu należy upewnić się, że z miejsca instalacji został usunięty papier pakowy, materiały do pakowania oraz dostarczone elementy.
- Podczas umieszczania produktu na stole z kółkami samonastawnymi, pamiętaj o zabezpieczeniu kółek samonastawnych przed wykonaniem pracy tak, aby nie mogły się przemieszczać.
- Nie wolno próbować przemieszczać stojaka, kiedy kółka samonastawne i regulatory są zabezpieczone.
- Podczas przemieszczania drukarki znajdującej się na stojaku należy unikać miejsc, w których występują schody lub nierówna podłoga.

Znaczenie symboli

	Należy stosować się do ostrzeżeń, aby uniknąć poważnych obrażeń ciała.
	Należy przestrzegać przestroż, aby uniknąć obrażeń ciała.
	Ważne: przestrzeganie ważnych informacji pozwala uniknąć uszkodzenia produktu.
	Uwaga: uwagi zawierają użyteczne lub dodatkowe informacje dotyczące działania tego produktu.

Důležité bezpečnostní pokyny

Před uvedením tiskárny do provozu si přečtěte všechny následující bezpečnostní pokyny. Dbejte rovněž na všechna varování a pokyny uvedené na tiskárně. Před používáním tiskárny si nezapomeňte přečíst dokument Obecné informace (PDF).





⚠ Varování

- Neblokujte větrací otvory tiskárny.
- Používejte tiskárnu na dostatečně větraném místě.

⚠ Upozornění

- Tiskárnu neinstalujte ani neskladujte na nestabilním místě nebo na místě, které je vystaveno vibracím z jiných zařízení.
- Tiskárnu neinstalujte na místa s přítomností oleje nebo prachu ve vzduchu, na vlhká místa ani na místa, na kterých by tiskárna mohla snadno navlhnout.
- Při přemísťování nenaklánějte tiskárnu více než 10 stupňů dopředu, dozadu, vlevo ani vpravo.
- Vzhledem k tomu, že je tiskárna těžká, nesmí ji přenášet jedna osoba.
- Při zvedání tiskárny zaujměte správný postoj.
- Před sestavením tiskárny odstraňte veškerou balící fólii, balící materiály a příložené položky z místa instalace.
- Při umísťování tiskárny na stojan se samostatnými kolečky nezapomeňte před prováděním činnosti zablokovat kolečka tak, aby se nemohla pohybovat.
- Nepokoušejte se přemístit stojan, když jsou samostatná kolečka zablokována.
- Při přemísťování tiskárny na stojanu se vyhněte schodům nebo nerovné podlaze.

Významy symbolů

	Je třeba dodržovat varování, aby nedocházelo k vážným zraněním.
	Je třeba dodržovat upozornění, aby nedocházelo ke zraněním.
	Důležité: Je třeba dodržovat důležité informace, aby nedocházelo k poškození tohoto produktu.
	Poznámka: Poznámky obsahují užitečné nebo doplňující informace o provozu tohoto zařízení.

Fontos biztonsági előírások

A nyomtató beállítása előtt olvassa el az összes utasítást. Bizonyosodjon meg arról is, hogy betartja a nyomtatón feltüntetett minden figyelmeztetést és utasítást. A nyomtató használata előtt feltétlenül olvassa el az Általános információk (PDF) dokumentumot.





⚠ Figyelmeztetés

- ❑ Ne takarja le a termék szellőzőnyílásait.
- ❑ Megfelelően szellőző helyiségben használja a nyomtatót.

⚠ Figyelem

- ❑ Ne helyezze és ne tárolja a nyomtatót instabil felületen vagy olyan helyen, ahol másik berendezés által okozott rezgésnek lehet kitéve.
- ❑ Ne helyezze a nyomtatót olajos füstnek, pornak vagy nedvességnek kitett helyre, vagy ahol könnyen nedves lehet.
- ❑ Mozgatáskor sose döntse meg a terméket 10 foknál nagyobb mértékben egyik irányba sem.
- ❑ Mivel a termék nehéz, ne egy személy emelje meg.
- ❑ A terméket az útmutatóban jelzett helyeken kell megemelni.
- ❑ Az emelést megfelelő testhelyzetben végezze.
- ❑ A termék összeszerelése előtt távolítsa el a csomagolólapokat, a csomagolóanyagokat és a készülékhez mellékelt elemeket a telepítési helyről.
- ❑ Ha a terméket görgős (kerekes) állványon helyezi el, a munka megkezdése előtt rögzítse a görgőket, nehogy az állvány elmozduljon.
- ❑ Ne próbálja mozgatni az állványt, ha a görgők (kerekek) és a beállítóelemek rögzítve vannak.
- ❑ Ha a nyomtatót az állvánnyal együtt mozgatja, kerülje a lépcsőket és az egyenetlen padlót.

Szimbólumok jelentése

	Figyelmeztetés	A figyelmeztetések be nem tartása testi sérüléseket okozhat.
	Figyelem	A figyelemfelhívó üzenetek be nem tartása testi sérüléseket okozhat.
	!	Fontos: A fontos üzenetek be nem tartása a termék sérülését okozhatja.
	✓	Megjegyzés: A megjegyzések a termék üzemeltetésével kapcsolatos hasznos vagy kiegészítő információkkal szolgálnak.

Важные правила техники безопасности

Перед использованием принтера внимательно прочтите настоящие инструкции. Также необходимо соблюдать все предупреждения и указания, расположенные на принтере. Перед эксплуатацией принтера прочтите Общие требования (PDF-файл).





⚠ Внимание!

- ❑ Не перекрывайте вентиляционные отверстия устройства.
- ❑ Устанавливайте принтер в месте с достаточной циркуляцией воздуха.

⚠ Осторожно!

- ❑ Не устанавливайте и не храните принтер на неустойчивой поверхности или в местах, подверженных вибрации от другого оборудования.
- ❑ Не устанавливайте принтер в местах, подверженных воздействию маслянистой копоти, повышенной влажности или сырости.
- ❑ Не наклоняйте устройство под углом более 10 градусов вперед, назад, влево или вправо при его перемещении.
- ❑ Поскольку устройство имеет большой вес, его переноска не должна осуществляться одним человеком.
- ❑ Поднимайте устройство за места, указанные в руководстве.
- ❑ Поднимая устройство, удерживайте правильное положение.
- ❑ Перед сборкой устройства освободите зону установки от упаковочного материала и комплектующих деталей.
- ❑ При установке устройства на подставку с колесными роликами зафиксируйте их перед использованием принтера.
- ❑ Не пытайтесь передвинуть подставку с зафиксированными колесными роликами и регуляторами.
- ❑ При перемещении принтера на подставке избегайте мест со ступеньками и неровным полом.

Значение символов

	Внимание!	Предупреждение о необходимости соблюдения осторожности во избежание причинения телесных повреждений.
	Осторожно!	Предупреждения с пометкой "Осторожно" необходимо соблюдать с целью исключения возможности получения телесных повреждений.
	!	Важно: предупреждения с пометкой "Важно" необходимо соблюдать во избежание повреждения устройства.
	✓	Примечание: примечания содержат полезную или дополнительную информацию по эксплуатации данного устройства.

Важливі правила техніки безпеки

Перед налаштуванням принтера ознайомтеся з усіма правилами. Крім того, обов'язково дотримуйтеся всіх указівок і попереджень на маркуванні принтера. Перед використанням принтера обов'язково прочитайте Загальні відомості (PDF).





⚠️ Попередження

- Не закривайте вентиляційні отвори виробу.
- Використовуйте принтер у місці з достатньою вентиляцією.

⚠️ Застереження

- Не встановлюйте принтер у нестійких місцях або таких, що піддаються вібраціям збоку інших пристроїв.
- Не встановлюйте принтер у місцях із маслянистим димом і пилом, а також в місцях підвищеної вологості або де він може намокнути.
- Під час переміщення не нахиляйте пристрій більш ніж на 10 градусів уперед, назад, ліворуч чи праворуч.
- Оскільки пристрій важкий, його не повинна переносити одна людина.
- Під час піднімання пристрою обов'язково піднімайте його в місцях, які вказано в посібнику.
- Піднімайте принтер у правильному положенні.
- Перш ніж збирати пристрій, переконайтеся, що на місці встановлення немає пакувальних матеріалів і додаткових компонентів.
- У разі розміщення пристрою на стійці з роликами (коліщатами), перш ніж виконувати роботу переконайтеся, що вони заблоковані і не рухаються.
- Не намагайтеся перемістити стійку, коли ролики (коліщата) та регулятори заблоковані.
- Під час переміщення принтера на стійці уникайте місць зі сходами та нерівної підлоги.

Умовні позначення

	⚠️ Попередження	Щоб уникнути травмування, дотримуйтеся застережень з цього посібника.
	⚠️ Застереження	Застережень слід дотримуватися, щоб уникнути травмування.
	!	Важливо. Важливі зауваження слід брати до уваги, щоб уникнути пошкодження приладу.
	✓	Примітка. Примітки містять корисні поради або додаткову інформацію щодо експлуатації приладу.

Маңызды қауіпсіздік нұсқаулары

Принтеріңізді орнатпас бұрын барлық нұсқаулықтарды оқып шығыңыз. Сондай-ақ, принтеріңізде көрсетілген барлық ескертулер мен нұсқаулықтарды қолданыңыз. Принтерді орнатпас бұрын Жалпы ақпаратты (PDF) оқығаныңызға көз жеткізіңіз.





⚠️ Назарыңызда болсын

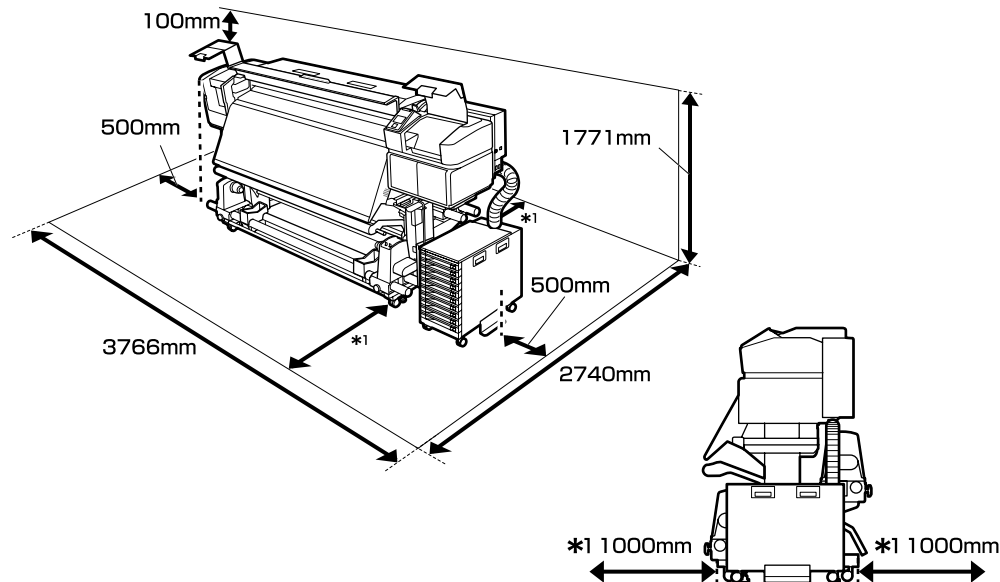
- Өнімдегі желдету саңылауларын жаппаңыз.
- Принтерді жеткілікті түрде желдетілетін орында пайдаланыңыз.

⚠️ Сақтандыру туралы ескерту

- Принтерді тұрақты емес не басқа жабдықтың дірілі әсер ететін орында орнатпаңыз немесе сақтамаңыз.
- Принтерді майлы түтін және шаң немесе ылғал әсер ететін не оңай дымқылдануы мүмкін орындарда орнатпаңыз.
- Өнімді жылжыту барысында 10 градустан артық алға, артқа, солға не оңға еңкейтпеңіз.
- Өнім ауыр болу себебінен бір адаммен тасымалданбайды.
- Өнімді көтеру барысында, нұсқаулықта көрсетілген орындарда көтеріп жатқаныңызға көз жеткізіңіз.
- Өнімді көтерген кезде дұрыс күйді пайдаланып жатқаныңызға көз жеткізіңіз.
- Өнімді құрастырмас бұрын, бума құжаты, орама материалдар мен орнату аймағынан қамтамасыз етілген элементтердің таза екеніне көз жеткізіңіз.
- Өнімді шығыршықтары бар (доңғалақтар) тірекке қойған кезде жұмысты орындамас бұрын шығыршықтарды жылжымайтындай етіп бекіткеніңізге көз жеткізіңіз.
- Шығыршықтарды (доңғалақтар) және реттеу құралдары бекітіліп тұрған кезде, тіректі жылжытпаңыз.
- Принтерді тұрақта тұрған күйінде жылжытқан кезде баспалдақтары не тегіс емес едені бар орындарды таңдамаңыз.

Таңбалардың мағынасы

	⚠️ Назарыңызда болсын	Ауыр дене жарақатын болдырмау үшін ескертпелерді сақтау керек.
	⚠️ Сақтандыру туралы ескерту	Ауыр дене жарақатын болдырмау үшін ескертулерді сақтау керек.
	!	Маңызды ескерту: осы өнімге зақым келтірмеу мақсатында Маңызды ескертулердің талаптары орындалуы керек.
	✓	Ескертпе: ескертпелер осы өнімді қолдануға қатысты пайдалы әрі қосымша ақпаратты қамтиды.



Instrukcje dotyczące wyboru miejsca ustawienia drukarki

- ❑ Podczas ustawiania drukarki należy pozostawić wystarczającą ilość miejsca zgodnie z opisem w tabeli.
- ❑ Należy wybrać płaską i stabilną powierzchnię, której nośność pozwala utrzymać masę drukarki.
Seria SC-S60600L: około 336 kg
Seria SC-S80600L: około 328 kg
- ❑ Liczba przewodów zasilających oraz łączna wartość prądu jest następująca:
Seria SC-S80600L: 2 przewody zasilające, łączna wartość prądu 20 A przy 100 V lub 10 A przy 240 V
Seria SC-S60600L: 3 przewody zasilające, łączna wartość prądu 21 A przy 100 V lub 10,5 A przy 240 V
Jeśli łącznej obciążalności prądowej nie można zapewnić przy użyciu jednego gniazda, kable należy podłączyć do różnych gniazd o niezależnych źródłach zasilania.
- ❑ Drukarkę należy obsługiwać w następujących warunkach:
Temperatura: od 15 do 35°C
Wilgotność: od 20 do 80%, bez skraplania
- ❑ Nawet jeśli powyższe warunki zostaną spełnione, drukowanie może przebiegać nieprawidłowo, ponieważ warunki otoczenia mogą być nieodpowiednie do papieru. Bardziej szczegółowe informacje można znaleźć w instrukcjach obsługi dołączonych do papieru.
- ❑ Aby utrzymać odpowiednią wilgotność, drukarkę należy trzymać z dala od suchych miejsc narażonych na działanie bezpośredniego światła słonecznego oraz z dala od źródeł ciepła.
- ❑ Należy unikać miejsc, w których występuje kurz i piach.

Pokyny pro umístění tiskárny

- ❑ Ponechte dostatečný prostor uvedený v tabulce pro instalaci tiskárny.
- ❑ Vyberte rovné a stabilní místo, které unese hmotnost tiskárny.
Řada SC-S60600L: přibližně 336 kg
Řada SC-S80600L: přibližně 328 kg
- ❑ Počet napájecích kabelů a celkový proud jsou následující:
Řada SC-S80600L: 2 napájecí kabely, celkový proud 20 A při 100 V nebo 10 A při 240 V
Řada SC-S60600L: 3 napájecí kabely, celkový proud 21 A při 100 V nebo 10,5 A při 240 V
Pokud tuto kombinovanou kapacitu nelze zajistit z jedné zásuvky, připojte kabely k různým zásuvkám se samostatnými zdroji napájení.
- ❑ Tuto tiskárnu používejte za následujících podmínek:
Teplota: 15 až 35 °C (59 až 95 °F)
Vlhkost: 20 až 80% bez kondenzace
- ❑ I v případě splnění výše uvedených podmínek nemusí být možné tisknout správně, pokud okolní podmínky neodpovídají papíru. Podrobnější informace viz pokyny k papíru.
- ❑ Chraňte tiskárnu před vysycháním, před přímým slunečním zářením nebo zdroji tepla a udržujte správnou vlhkost.
- ❑ Vyhněte se místům vystaveným prachu a písku.

A nyomtató elhelyezésére vonatkozó utasítások

- ❑ A nyomtató elhelyezéséhez megfelelő méretű területet biztosítson a táblázatnak megfelelően.
- ❑ Vízszintes és stabil helyet válasszon, amely elbírja a nyomtató súlyát.
SC-S60600L sorozat: kb. 336 kg
SC-S80600L sorozat: kb. 328 kg
- ❑ A tápkábelék száma és teljes áramerőssége a következő:
SC-S80600L sorozat: 2 tápkábel, teljes áramerősség 20 A 100 V-on vagy 10 A 240 V-on
SC-S60600L sorozat: 3 tápkábel, teljes áramerősség 21 A 100 V-on vagy 10,5 A 240 V-on
Ha az együttes kapacitás nem biztosítható egyetlen aljzattal, akkor csatlakoztassa a kábeleket különböző, független tápforrású aljzatokhoz.
- ❑ A nyomtatót a következő feltételek mellett üzemeltesse:
Hőmérséklet: 15–35 °C
Páratartalom: 20–80% (nem lecsapódó)
- ❑ Még ha a fenti feltételeknek eleget is tesz, lehet, hogy a nyomtatás nem lesz megfelelő, ha a környezeti feltételek nem megfelelőek a papír számára. Részletesebb információkért nézze meg a papírra vonatkozó utasításokat.
- ❑ A megfelelő páratartalom fenntartása érdekében ne tegye a nyomtatót szárító hatású, közvetlen napfénynek kitett helyre vagy hőforrás mellé.
- ❑ Kerülje a poros és homokos helyeket.

Правила расположения принтера

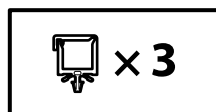
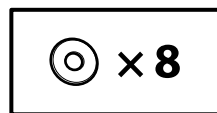
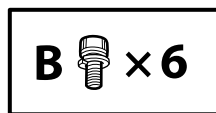
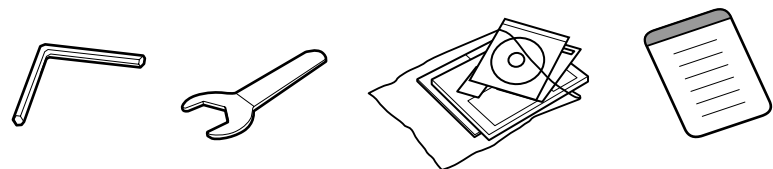
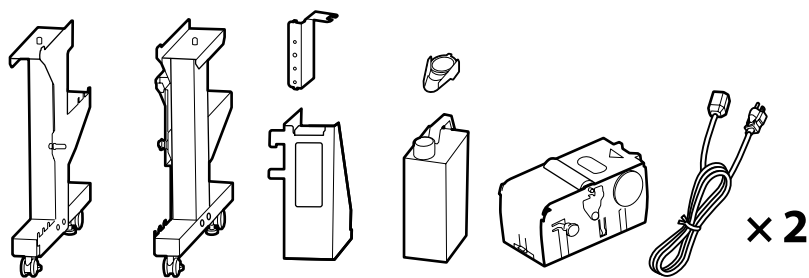
- Для установки принтера обеспечьте наличие достаточного пространства, как показано в таблице.
- Производите установку на устойчивой горизонтальной поверхности, способной выдержать вес принтера.
Серия SC-S60600L: около 336 кг
Серия SC-S80600L: около 328 кг
- Количество кабелей питания и общий ток:
серия SC-S80600L: 2 кабеля питания, общий ток 20 А при напряжении 100 В или 10 А при напряжении 240 В
серия SC-S60600L: 3 кабеля питания, общий ток 21 А при напряжении 100 В или 10,5 А при напряжении 240 В
При отсутствии розетки, рассчитанной на такую суммарную нагрузку, подключите кабели к разным розеткам независимых источников питания.
- Эксплуатируйте принтер в следующих условиях:
Температура: от 15 до 35°C (от 59 до 95°F)
Влажность: от 20 до 80% без образования конденсата
- Даже в случае соблюдения приведенных выше условий печать может осуществляться ненадлежащим образом, если условия окружающей среды не соответствуют условиям использования бумаги. Для получения дополнительной информации см. рекомендации по использованию бумаги.
- Для поддержания надлежащего уровня влажности не подвергайте принтер воздействию сушильного оборудования, прямого солнечного света или источников тепла.
- Избегайте мест, подверженных воздействию пыли и песка.

Правила вибору місця для принтера

- Довкола принтера має бути достатньо місця для налаштування.
- Принтер слід встановлювати на рівній стійкій поверхні, яка може витримати його вагу.
Серія SC-S60600L: приблиз. 336 кг
Серія SC-S80600L: приблиз. 328 кг
- Кількість кабелів живлення та загальну силу струму наведено нижче.
Серія SC-S80600L: 2 кабелі живлення, загальна сила струму 20 А при 100 В або 10 А при 240 В
Серія SC-S60600L: 3 кабелі живлення, загальна сила струму 21 А при 100 В або 10,5 А при 240 В
Якщо сумарну потужність не можна забезпечити за допомогою однієї розетки, підключіть кабелі до різних розеток із незалежними джерелами живлення.
- Умови експлуатації принтера:
Температура: від 15 до 35°C (від 59 до 95°F)
Вологість: від 20 до 80 %, без конденсації
- Навіть за виконання зазначених вище умов експлуатації, друкування може не виконуватися так, як слід, якщо умови навколишнього середовища не прийнятні для паперу. Детальні відомості див. в інструкціях до паперу.
- Задля підтримання належного рівня вологості принтер слід розміщувати подалі від засушливих місць, місць, куди потрапляють прямі сонячні промені, а також від джерел тепла.
- Не розміщуйте принтер у місцях із пилом і піском.

Принтерді орналастыру бойынша нұсқаулар

- Принтерді орнату үшін кестеде көрсетілгендей сәйкес бөлме бөліңіз.
- Принтердің салмағына шыдайтын тегіс әрі тұрақты орынды таңдаңыз.
SC-S60600L сериясы: шамамен 336 кг
SC-S80600L сериясы: шамамен 328 кг
- Қуат кабельдерінің саны мен жалпы ток күші келесідей:
SC-S80600L сериясы: 2 қуат кабелі, жалпы ток күші 100 В шамасында 20 А немесе 240 В шамасында 10 А тең
SC-S60600L сериясы: 3 қуат кабелі, жалпы ток күші 100 В шамасында 21 А немесе 240 В шамасында 10,5 А-ге тең
Егер бір розеткамен жалпы өнімділікке қол жеткізе алмасаңыз, кабельдерді дербес қуат көздері бар әр түрлі розеткаға жалғаңыз.
- Принтерді төмендегі шарттарды сақтай отырып пайдаланыңыз:
Температурасы: 15- 35 °C (59 – 95 °F)
Ылғалдығы: конденсациясыз 20 – 80 %
- Егер қоршаған орта шарттары парақ үшін тиімді болмаса, тіпті жоғарыда айтылған шарттар сақталса да, дұрыс басып шығара алмайсыз. Толық ақпарат алу үшін қағаз туралы нұсқаулықтарды қараңыз.
- Тиісті ылғалдықты сақтау үшін принтерді тікелей күн сәулелерінен, кептіру не жылу көздерінен алыс ұстаңыз.
- Шаң және құм әсер ететін орындарды таңдамаңыз.



❑ ❶ do ❸ nie są używane podczas konfiguracji. W celu uzyskania informacji na temat użytkowania drukarki oraz dodatkowych szczegółów, należy zapoznać się z dokumentacją "Operator's Guide" (broszura) lub "Przewodnik użytkownika" (podręcznik online).

❑ ❶ až ❸ se během instalace nepoužívají. Informace o používání tiskárny a další podrobnosti viz „Operator's Guide“ (brožura) nebo „Uživatelská příručka“ (online příručka).

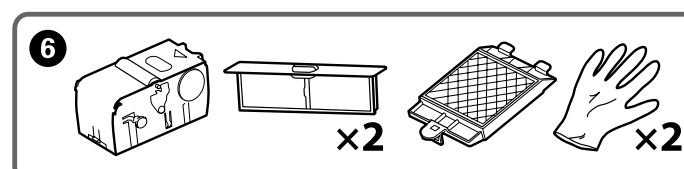
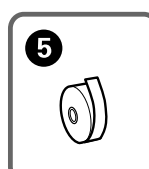
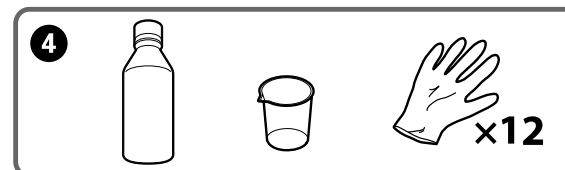
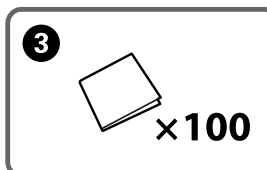
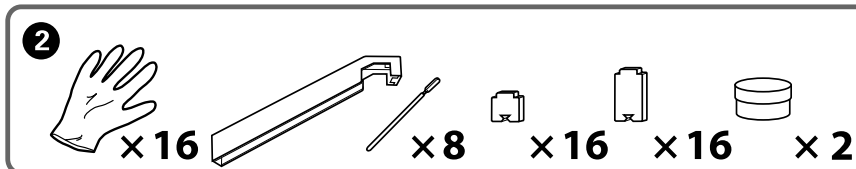
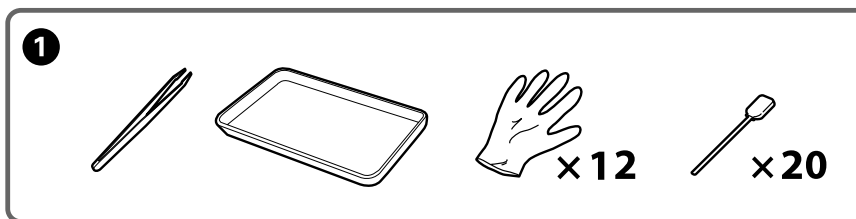
❑ ❶ - ❸ beállítás közben nem használható. A nyomtatóval kapcsolatos információkért és további részletekért olvassa el az „Operator's Guide“ (füzet) vagy a „Használati útmutató“ (online útmutató).

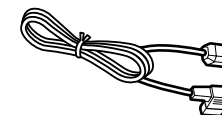
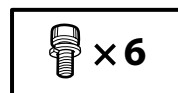
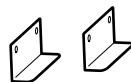
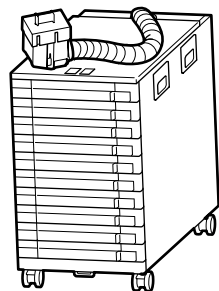
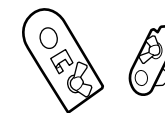
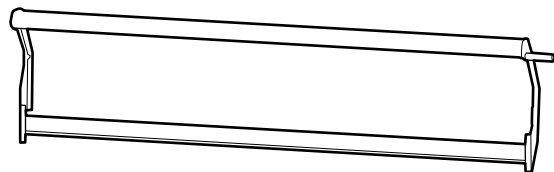
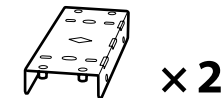
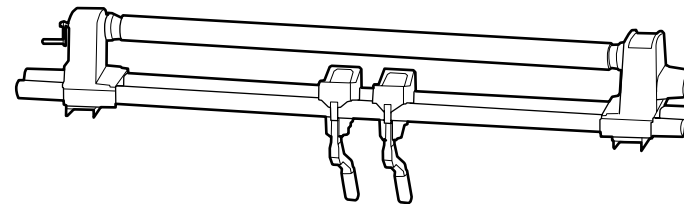
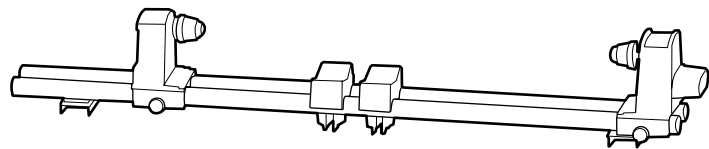


❑ ❶ - ❸ не используются при настройке. Подробное описание использования принтера см. в "Руководство оператора" (буклет) или в "Руководство пользователя" (онлайн).

❑ ❶ — ❸ не використовуються під час встановлення. Докладніші відомості про використання принтера див. у буклеті "Operator's Guide" або в онлайнному посібнику "Посібник користувача".

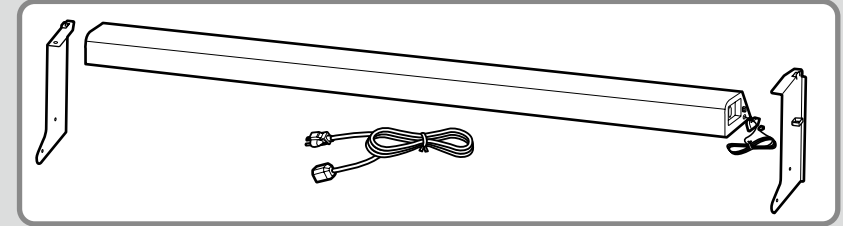
❑ ❶ - ❸ орнату барысында қолданылмайды. Принтерді пайдалану бойынша ақпарат пен қосымша мәліметтер алу үшін "Operator's Guide" (кітапша) немесе "Пайдаланушы нұсқаулығы" (онлайн нұсқаулық) құжатын қараңыз.





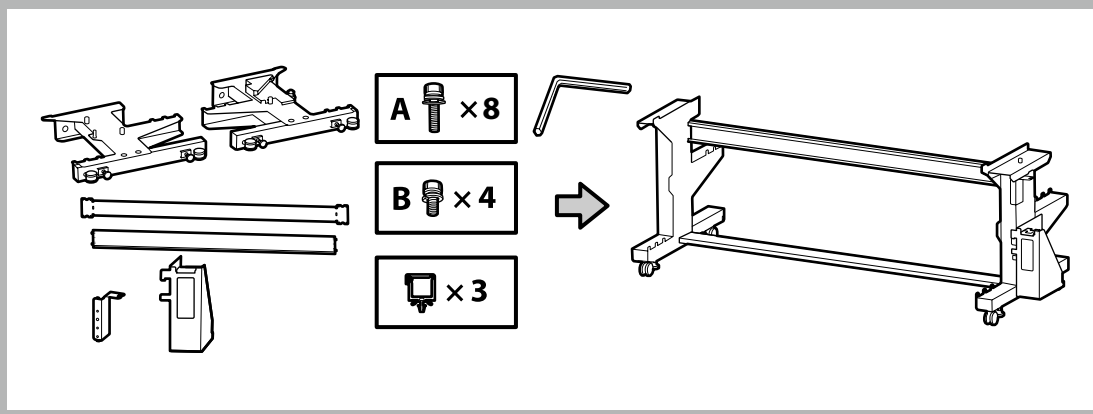
Ilustracje przedstawiają Bulk Ink Solution 2 dla drukarek serii SC-S80600L. Ilość zasobników tuszu różni się w zależności od modelu. Na obrázcích je znázorněn Bulk Ink Solution 2 pro tiskárny řady SC-S80600L. Počet zásobníků inkoustu se liší podle modelu. Az ábrákon az SC-S80600L sorozatú nyomtatókhoz tartozó Bulk Ink Solution 2 látható. A festéktálcák száma a modelltől függően változik. На рисунках показано Bulk Ink Solution 2 для принтеров серии SC-S80600L. Количество лотков для чернил зависит от модели. На ілюстраціях показано Bulk Ink Solution 2 для принтерів серії SC-S80600L. Кількість лотків для чорнила залежить від моделі. Суреттерде SC-S80600L сериялы принтерлер үшін Bulk Ink Solution 2 көрсетілген. Сия науаларының саны үлгіге қарай өзгеріп отырады.

✓	Drukarki serii SC-S60600L są dostarczane wraz z systemem dodatkowego suszenia wydruków. W celu uzyskania informacji na temat instalacji i zawartości pakietu zapoznaj się z dokumentacją Instrukcja systemu dodatkowego suszenia wydruków.
	Tiskárny řady SC-S60600L jsou vybaveny přídatným sušícím systémem. Informace o instalaci a o obsahu balení viz příručka k přídatnému sušicímu systému.
	Az SC-S60600L sorozatú nyomtatókhoz gyárilag kiegészítő nyomtatás-szárító rendszer tartozik. A telepítéssel és a csomag tartalmával kapcsolatos információkért olvassa el a kiegészítő nyomtatás-szárító rendszer útmutatóját.
	Принтеры модели SC-S60600L поставляются с системой дополнительной сушки принтера. Информацию по установке и комплектации см. в руководстве по системе дополнительной осушки принтера.
	Принтери серії SC-S60600L постачаються з Додатковою системою сушіння відбитків. Щоб отримати відомості про встановлення та комплект постачання, див. Посібник до додаткової системи сушіння відбитків.
	SC-S60600L сериялы принтерлер қосымша кептіру жүйесі мүмкіндігімен бірге беріледі. Орнату және жеткізу жинағы туралы ақпарат алу үшін қосымша кептіру жүйесінің нұсқаулығы құжатын қараңыз.



⚠ Przewaga:	Przed zmontowaniem drukarki należy oczyścić obszar roboczy, odkładając na bok zdjęte materiały pakunkowe oraz dołączone do zestawu elementy.
⚠ Upozornění:	Před sestavením tiskárny vyklidte z pracovního místa odstraněný obalový materiál a přiložené položky.
⚠ Figyelem:	A nyomtató összeszerelése előtt tisztítsa meg a munkaterületet. Ehhez távolítsa el a csomagolóanyagokat és a tartozékokat.
⚠ Осторожно!	Перед выполнением монтажа принтера очистите рабочую зону от упаковочных материалов и упакованных элементов.
⚠ Застереження.	Перед складанням принтера підготуйте робоче місце: приберіть зняті пакувальні матеріали і ще не розпаковані компоненти.
⚠ Сақтандыру туралы ескерту:	Принтерді құрастырмас бұрын шешілген орама материалдар мен буулы элементтерді жұмыс алаңынан ары қойып тазалаңыз.

Stojak
Stojan
Állvány
Основание
Підставка
Тірек



Zaleca się, aby stojak był montowany przez trzy osoby.

Doporučujeme sestavit stojan ve tříčlenné skupině.

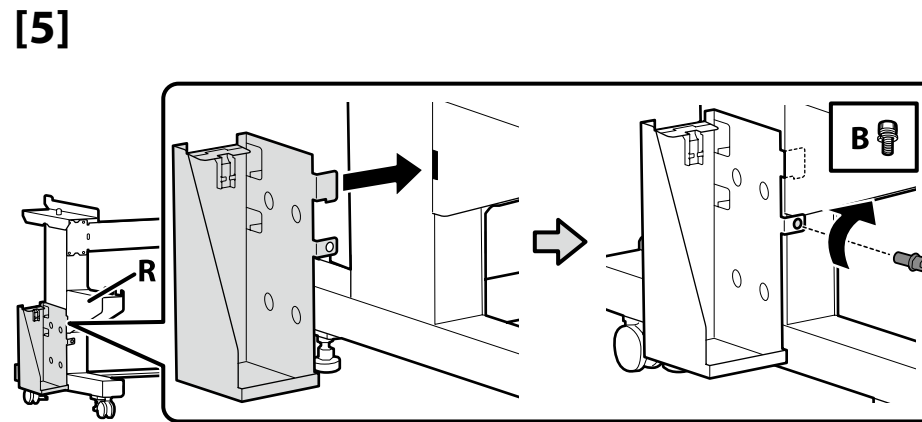
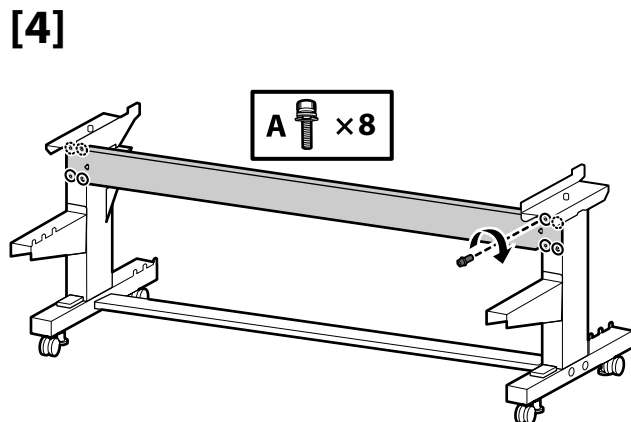
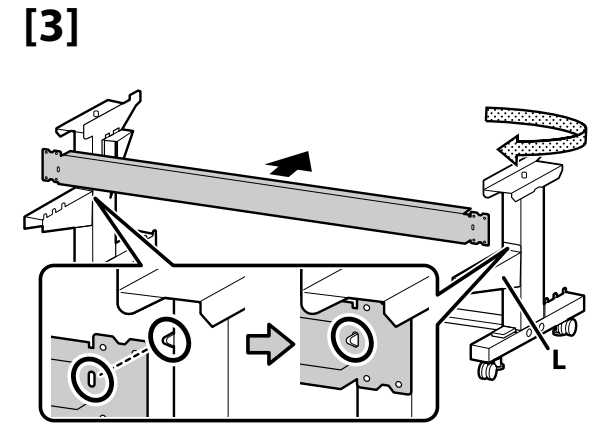
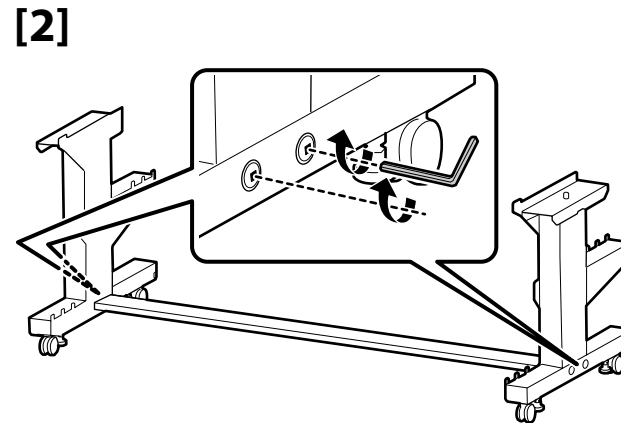
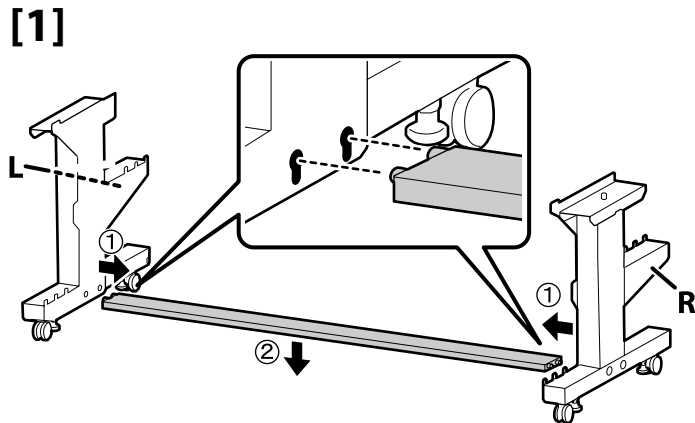
Azt javasoljuk, hogy az állványt három tagú csoportban szereljék össze.



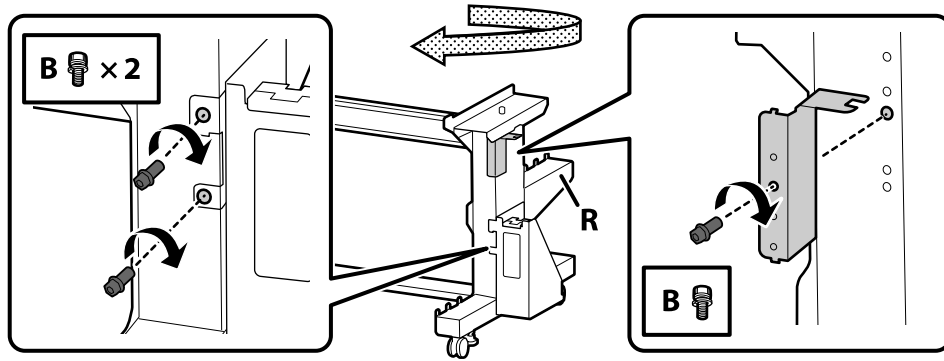
Монтаж основания рекомендуется выполнять втроем.

Монтаж підставки рекомендується виконувати групою з трьох осіб.

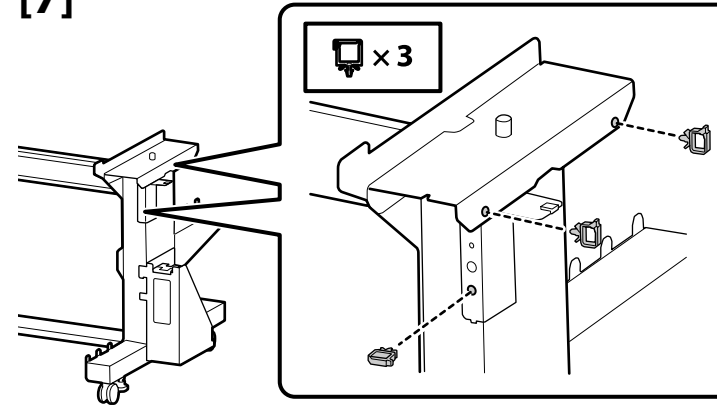
Тіректі үш адамнан тұратын топпен құрастыру ұсынылады.



[6]



[7]



Instalacja drukarki

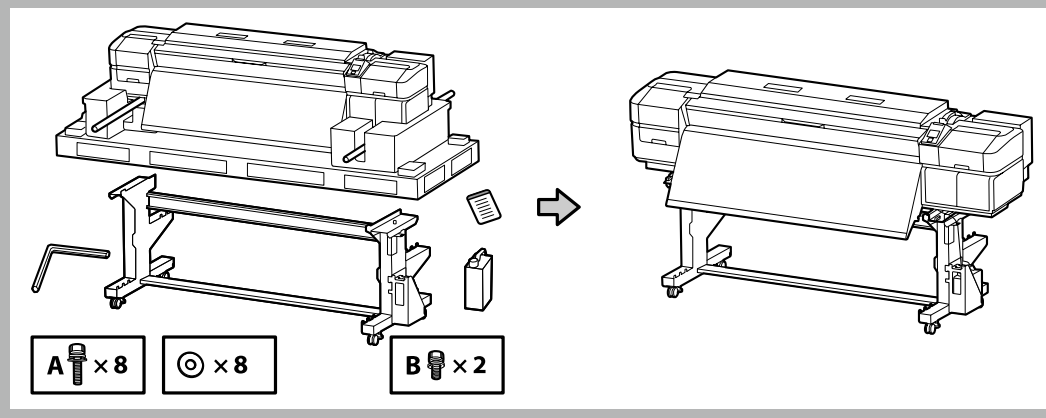
Instalace tiskárny

Nyomtató telepítése

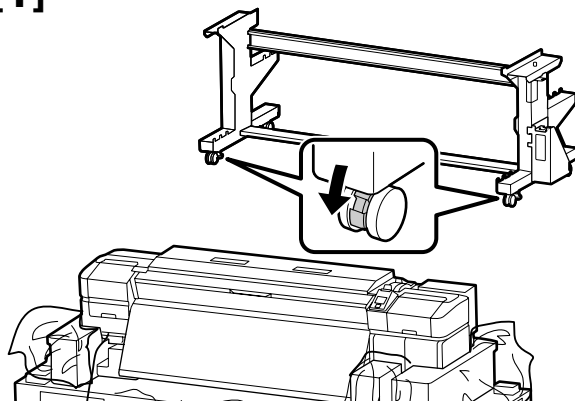
Установка принтера

Встановлення принтера

Принтерді орнату



[1]



Przed rozpoczęciem używania drukarki należy się upewnić, że stojak jest zamocowany na miejscu. Na czas przemieszczania drukarki należy odblokować kółka samonastawne.

Před používáním tiskárny zkontrolujte, zda je stojan zajištěn na místě. Během přemísťování tiskárny odblokujte samostatná kolečka.

A nyomtató használatá előtt bizonyosodjon meg arról, hogy az állvány rögzítve van a helyén. A nyomtató mozgásakor oldja ki a kerekeket.

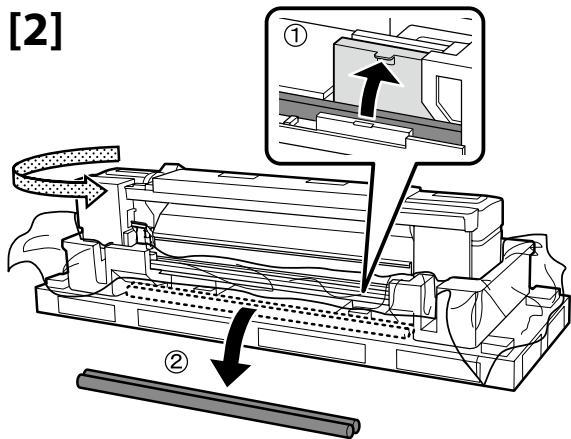


Перед использованием принтера проверьте надежность фиксации основания на месте. При перемещении принтера разблокируйте колесные ролики.

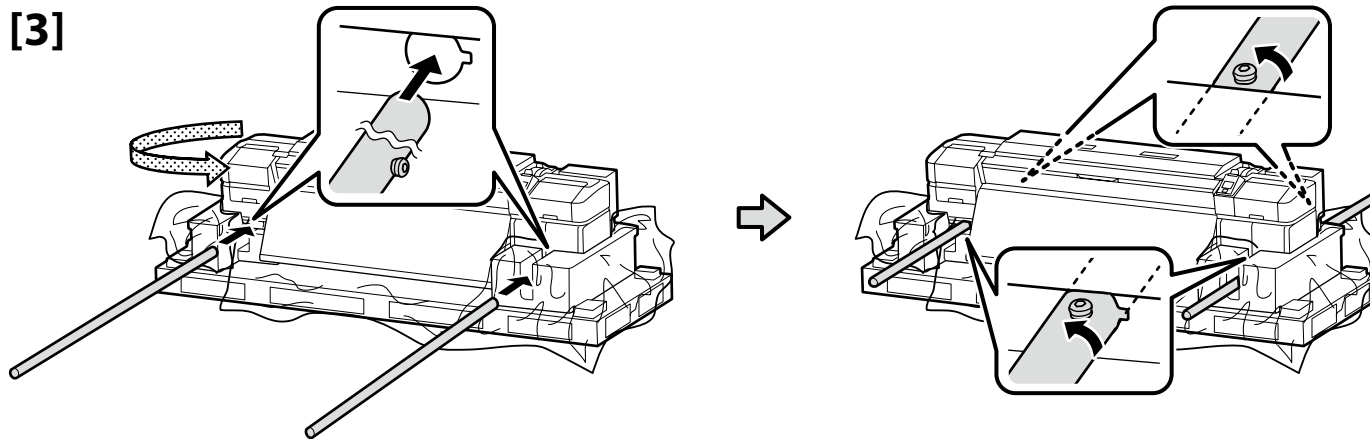
Перед початком використання принтера слід обов'язково закріпити підставку. Якщо принтер потрібно перемістити, розблокуйте ролики.

Принтерді пайдаланбас бұрын тірегінің тиісті орнына түскеніне көз жеткізіңіз. Принтерді жылжыту кезінде шығыршықтарды құлыптан босатыңыз.

[2]

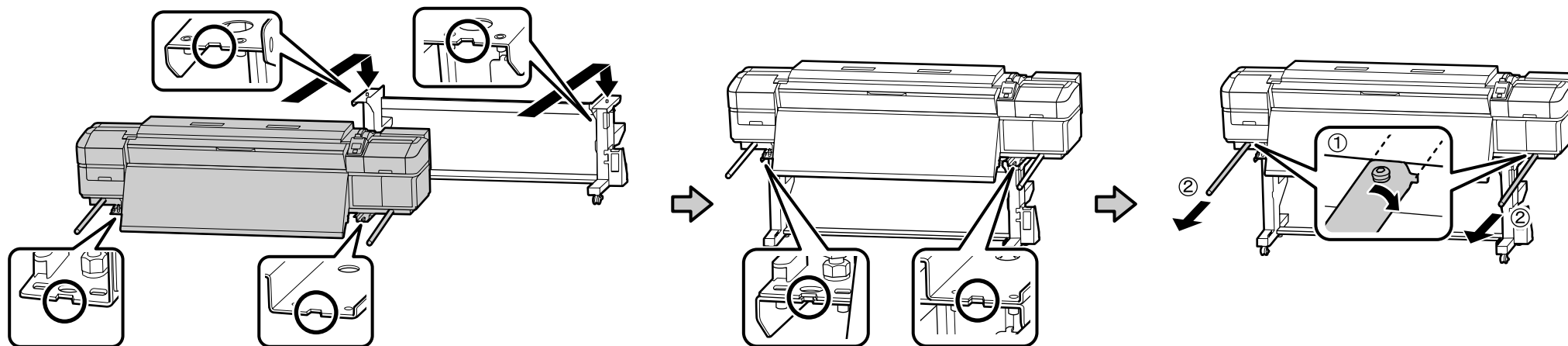
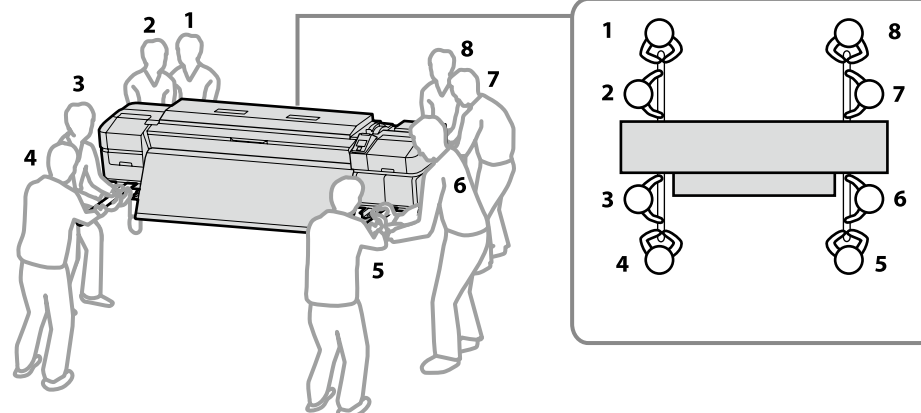


[3]



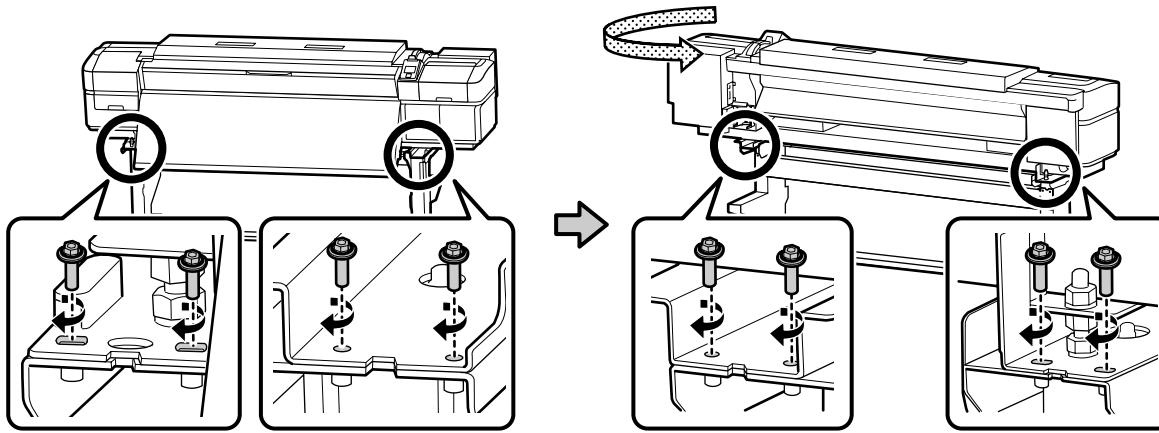
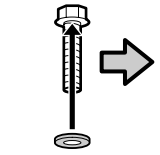
[4]

⚠ Przewaga:	Drukarka powinna być przenoszona przez co najmniej 8 osób.
⚠ Upozornění:	K přenášení tiskárny je zapotřebí alespoň osm osob.
⚠ Figyelem:	A nyomtató megemeléséhez és hordozásához minimum nyolc személy szükséges.
⚠ Осторожно!	Переноску принтера должны осуществлять как минимум 8 человек.
⚠ Застереження.	Переносити принтер мають щонайменше 8 осіб.
⚠ Сақтандыру туралы ескерту:	Принтерді тасымалдау кезінде кемінде сегіз адам көмегін пайдаланыңыз.



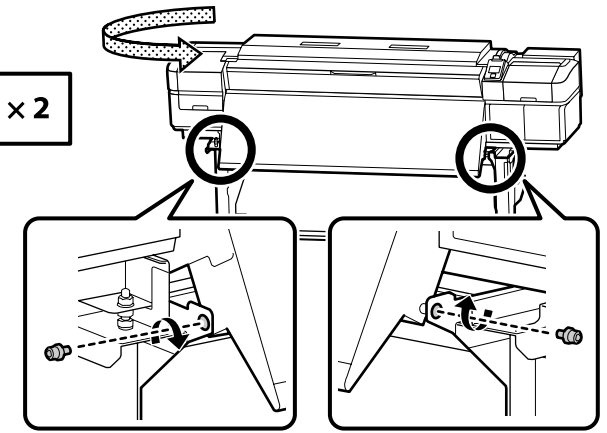
[5]

A $\times 8$
 $\odot \times 8$

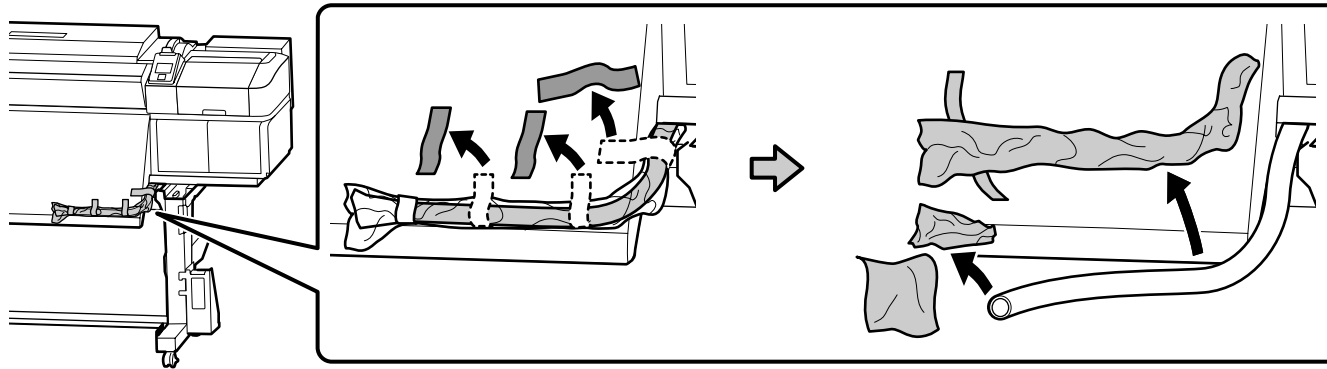


[6]

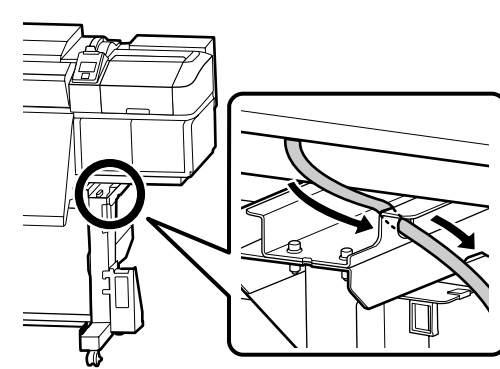
B $\times 2$



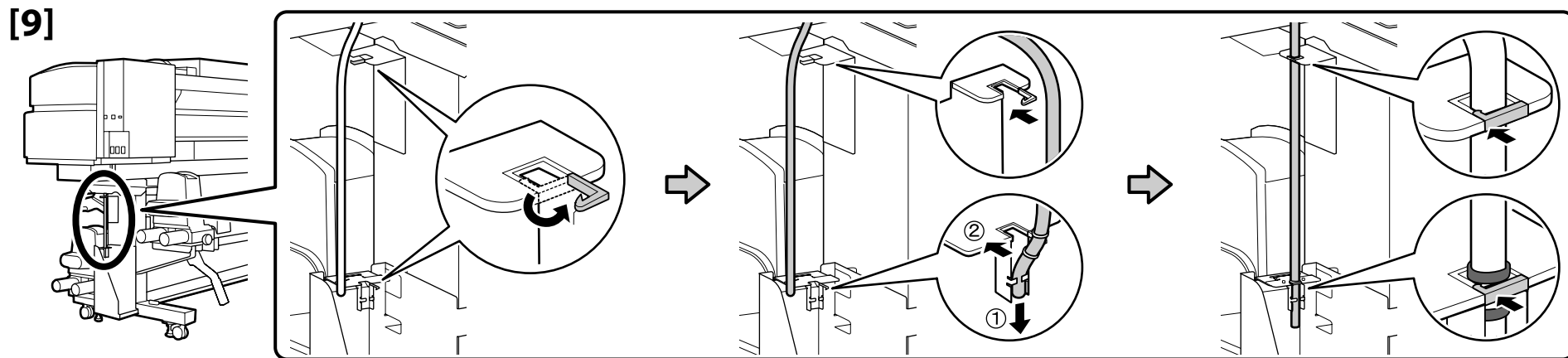
[7]



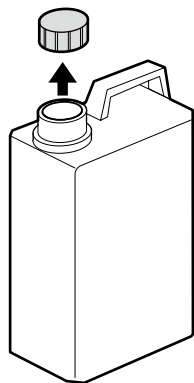
[8]



[9]



[10]



Podczas usuwania zużytego tuszu jest wymagana pokrywa Pojemnik zbierający tusz. Pokrywę należy zachować. Nie należy jej wyrzucać.

Víko Nádoba na odpadový atrament je zapotřebí při likvidaci odpadového atramentu. Víko uschovejte. Nelikvidujte jej.

A Hulladék festékgyűjtő tartály kupakjára szükség lesz, amikor ki akarja dobni a hulladék festéket. Tartsa meg a kupakot. Ne dobja ki.

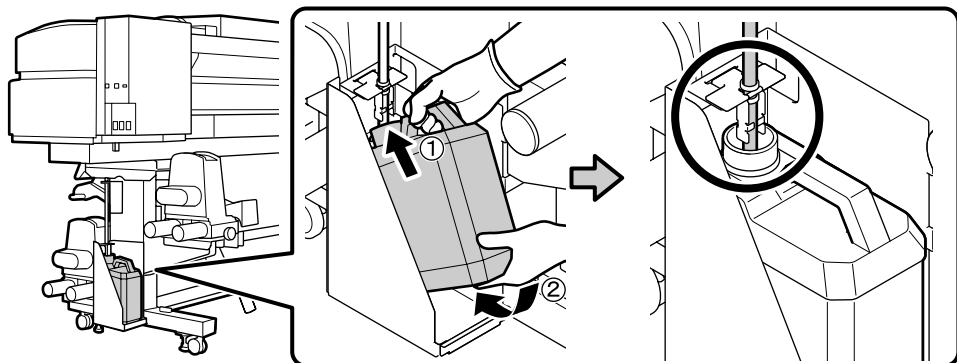


Крышка Емкость для отработанных чернил необходима при утилизации отработанных чернил. Сохраните крышку. Не выбрасывайте ее.

Кришка контейнера Контейнер для відпрацьованого чорнила знадобиться під час утилізації відпрацьованого чорнила. Збережіть кришку. Не викидайте її.

Қалдық сияны пайдаланған кезде, Waste Ink Bottle (Қалдық сия бөтелкесін) қақпағын қолдану қажет. Қақпақты сақтаңыз. Оны тастамаңыз.

[11]



[12]

Naklej etykięty ostrzegawczą w swoim języku na etykięty w języku angielskim.

Nalepte výstražný štítek ve vašem jazyce před štítek v angličtině.

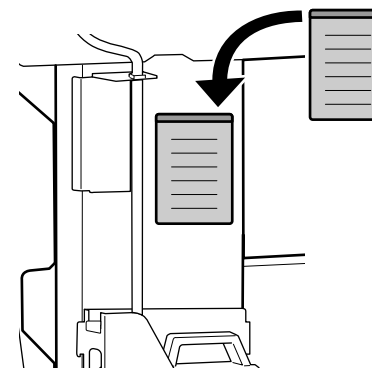


Az Ön nyelvén készült figyelmeztető címkét helyezze az angol nyelvű címkére.

Наклейку с предостережением на вашем языке наклейте на наклейку на английском языке.

Наклейте етикетку із застереженням вашою мовою на етикетку англійською.

Өз тіліңіздегі жапсырманы ағылшын тіліндегі жапсырма үстіне қойыңыз.



Następnie wyjmij następujące elementy z opakowania i zainstaluj je w odpowiedniej kolejności: Automatyčna Jednostka Nawijająca(Pobierająca) ① > Pręt napinający ② > Podajnik mediów ③.

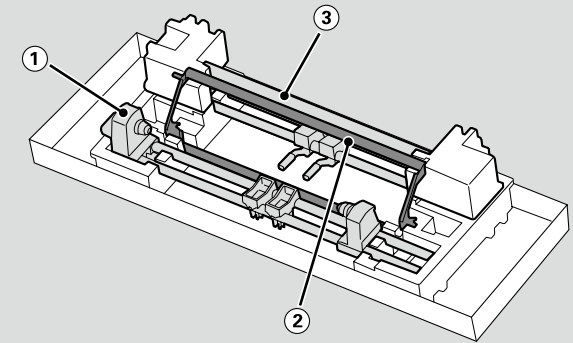
Dále vybalte následující položky a nainstalujte je v tomto pořadí: automatická navíjecí jednotka ① > napínací tyč ② > podavač papíru ③.

Ezután távolítsa el az alábbi elemeket a csomagolásból, és a következő sorrendben szerelje be őket: automata feltekerő egység ① > feszítő rúd ② > médium adagoló egység ③.

Затем извлеките следующие детали из упаковки и установите их с следующим порядком: автоматический натяжной ролик ① >натяжная планка ② > устройство подачи/протяжки носителей ③.

Потім розпакуйте елементи з комплекту постачання та встановіть їх у такому порядку: Auto Take-up Reel Unit (Автоматичний приймач рулонних носіїв) ① > штанга для регулювання натягу ② > Media Feeding Unit (Пристрій подачі носіїв) ③.

Келесі қадам, төмендегі элементтерді бумадан алыңыз және оларды келесі ретпен орнатыңыз: auto take-up reel unit (автоматты созып кигізілетін шығыршық) ① > tension bar (соғыңқы білік) ② > media feeding unit (тасушыларды бергіш құрылғысы) ③.



Automatyčna Jednostka Nawijająca(Pobierająca)

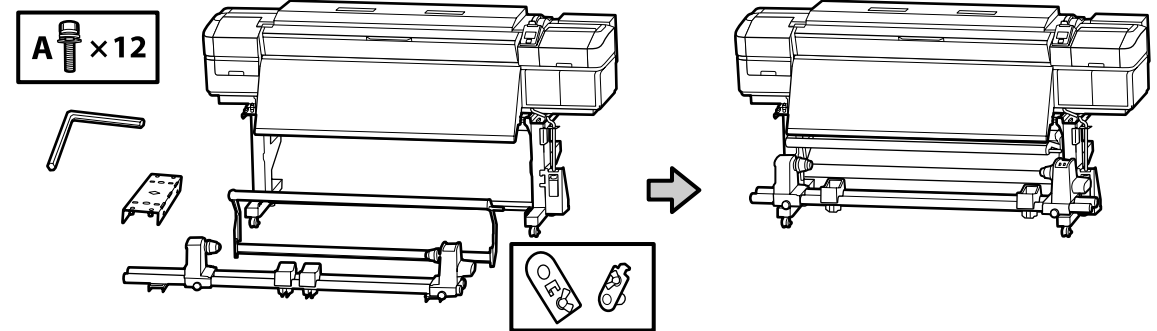
Automatická navíjecí jednotka

Automata feltekerő egység

Автоматический натяжной ролик

Auto Take-up Reel Unit (Автоматичний приймач рулонних носіїв)

Auto Take-up Reel Unit (Автоматты созып кигізілетін шығыршық)



Automatyczna Jednostka Nawijająca (Pobierająca) powinna być przenoszona przez dwie osoby. Każda z nich powinna trzymać dwa pręty, jak pokazano na ilustracji po prawej.

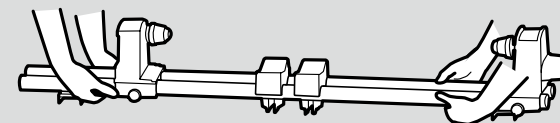
Automatická navijecí jednotka přenášíte ve dvou; každá osoba musí přidržovat dvě tyče podle obrázku vpravo.

Az Automata feltekerő egység két személy mozgassa, mindketten a két rúdnál fogva az egységet (a jobb oldali ábra szerint).

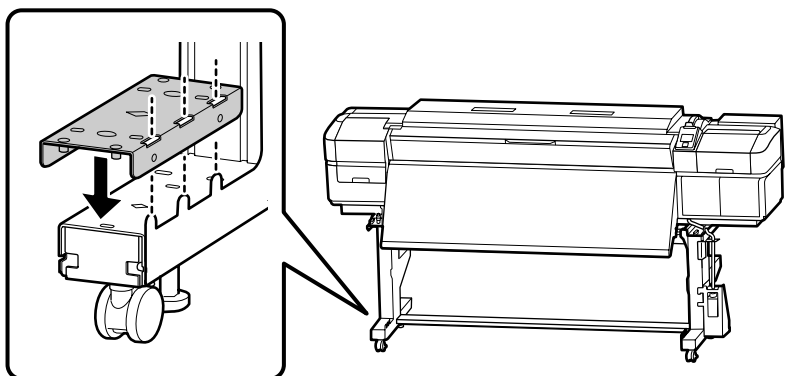
❗ Силами двух человек, каждый из которых удерживает Автоматический натяжной ролик за две направляющие, перенесите его, как показано на рис. справа.

Переносити Auto Take-up Reel Unit (Автоматичний приймач рулонних носіїв) мають дві особи, тримаючи пристрій з обох боків за дві рейки, як показано на малюнку праворуч.

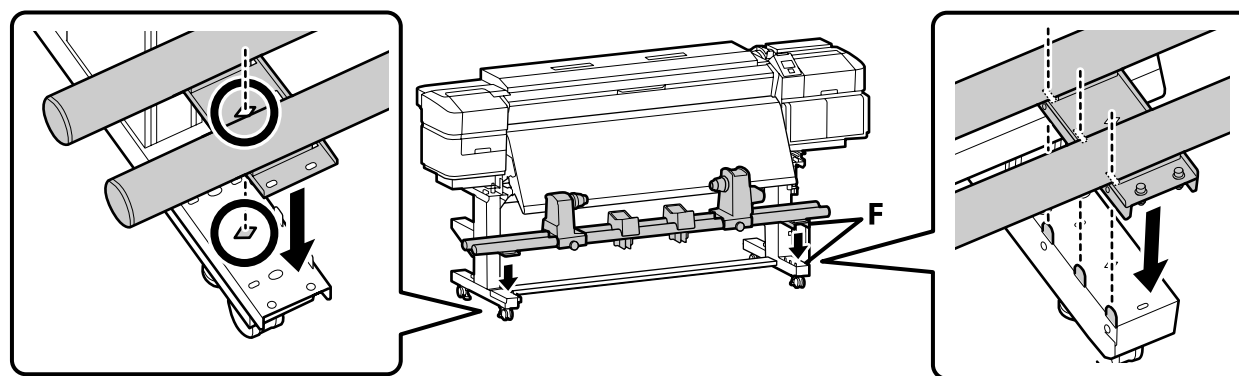
Auto Take-up Reel Unit (Автоматты созып кигізілетін шығыршық) тасымалдау кезінде оң жақтағы)кескінде көрсетілгендей әрқайсысы екі білікті ұстайтын екі адамды пайдаланыңыз.



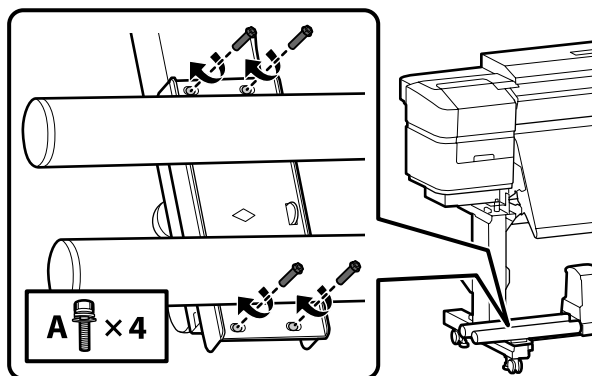
[1]



[2]



[3]



[4]

Przymocuj śruby po stronie **A**, dociskając rurę jak na obrazku, a następnie przymocuj śruby po stronie **B**.

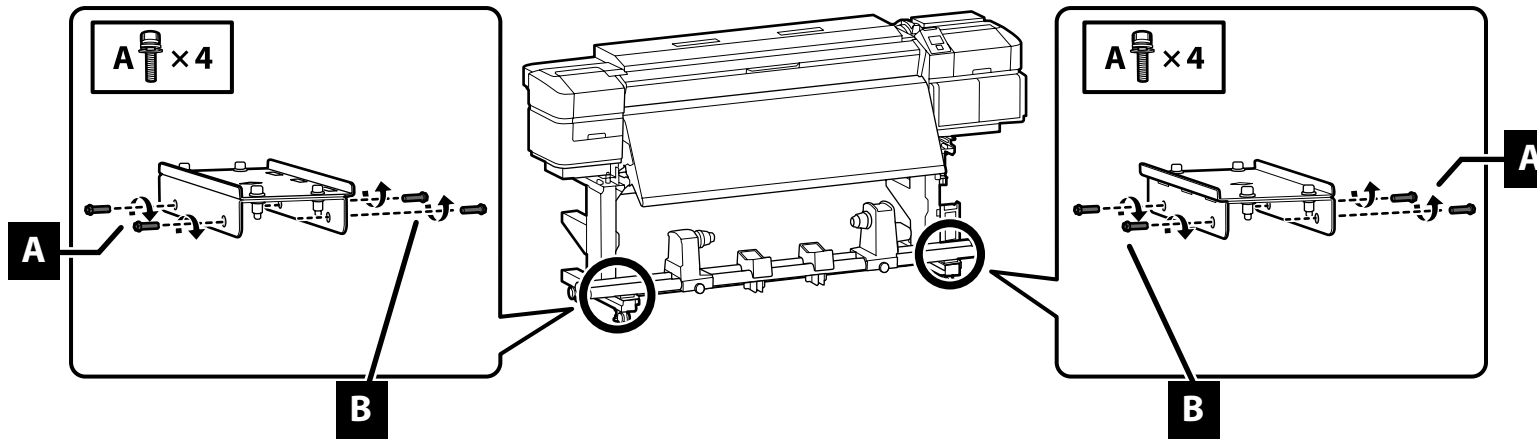
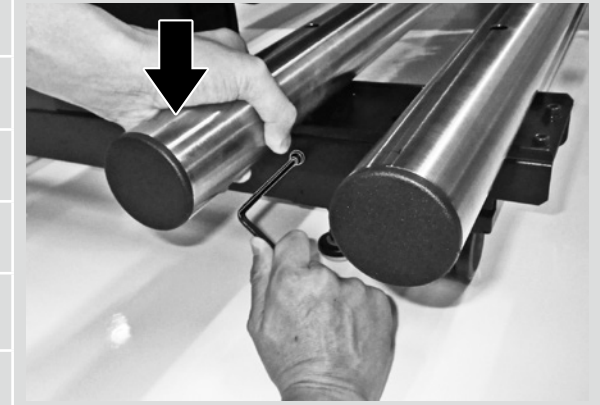
Utáhněte šrouby na straně **A** tak, aby byly trubice přitlačené podle obrázku, a potom utáhněte šrouby na straně **B**.

Rögzítse a csavarokat az **A** oldalon a vezetékeket lenyomva az ábra szerint, majd rögzítse a csavarokat a **B** oldalra.

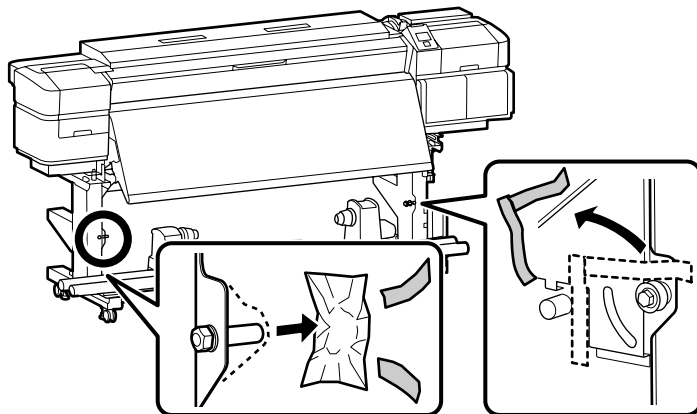
Затяните винты со стороны **A**, прижимая трубки, как показано на рисунке, а затем затяните винты со стороны **B**.

Серія Затягніть гвинти з боку **A**, притискаючи трубки, як показано на малюнку, а потім затягніть гвинти з боку **B**.

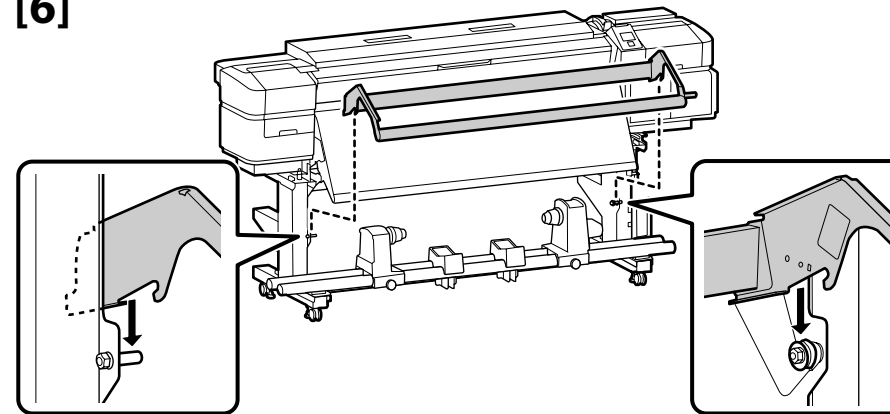
Түтіктерді суретте көрсетілгендей баса отырып, **A** жағындағы бұрандаларды, содан кейін **B** жағындағы бұрандаларды бекітіңіз.



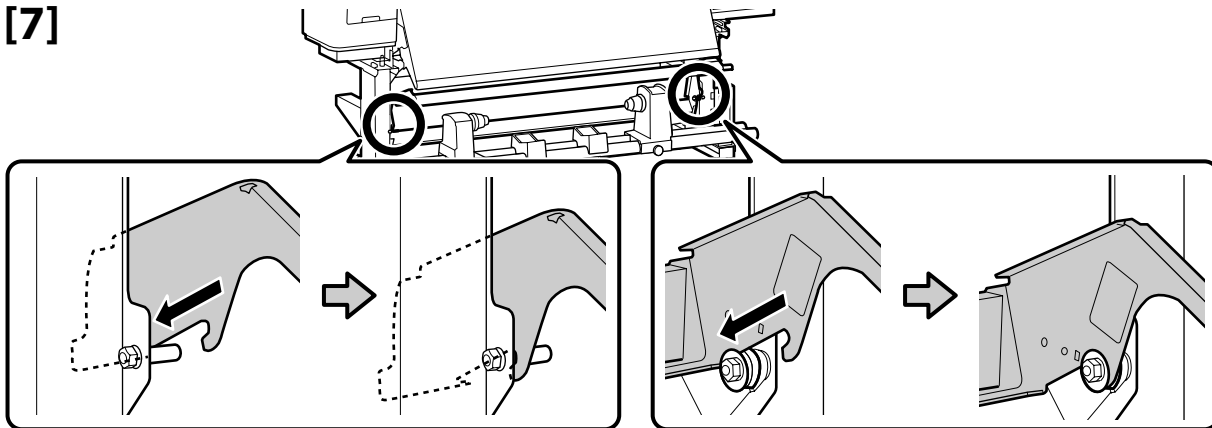
[5]



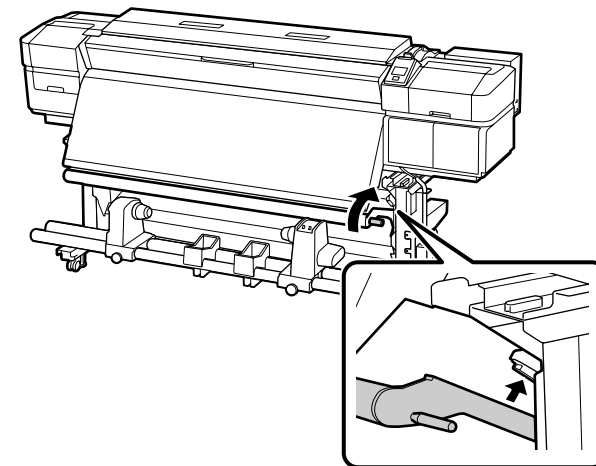
[6]



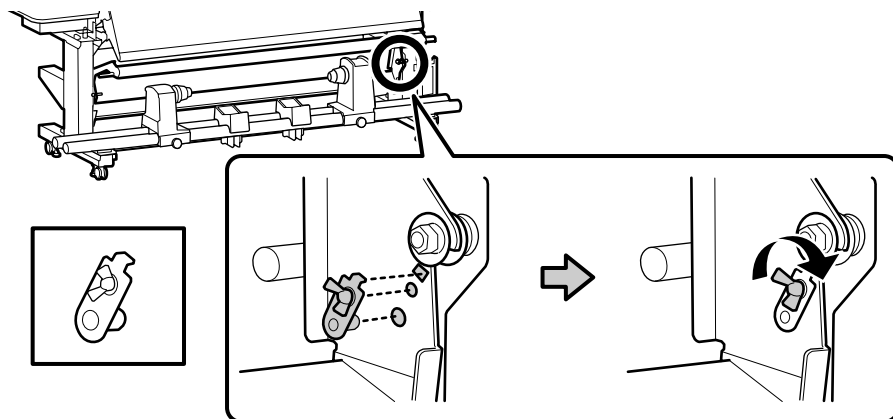
[7]



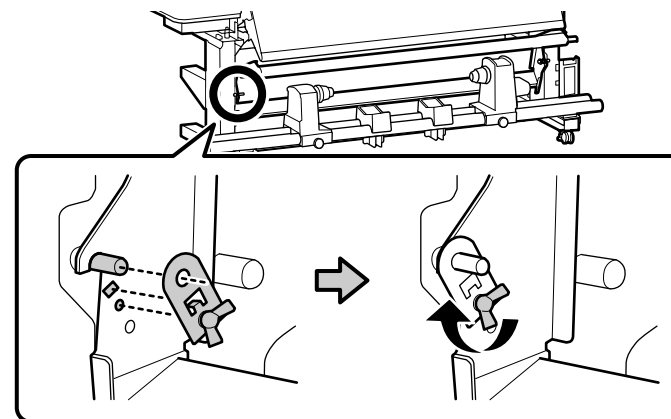
[8]



[9]



[10]



Podajnik mediów

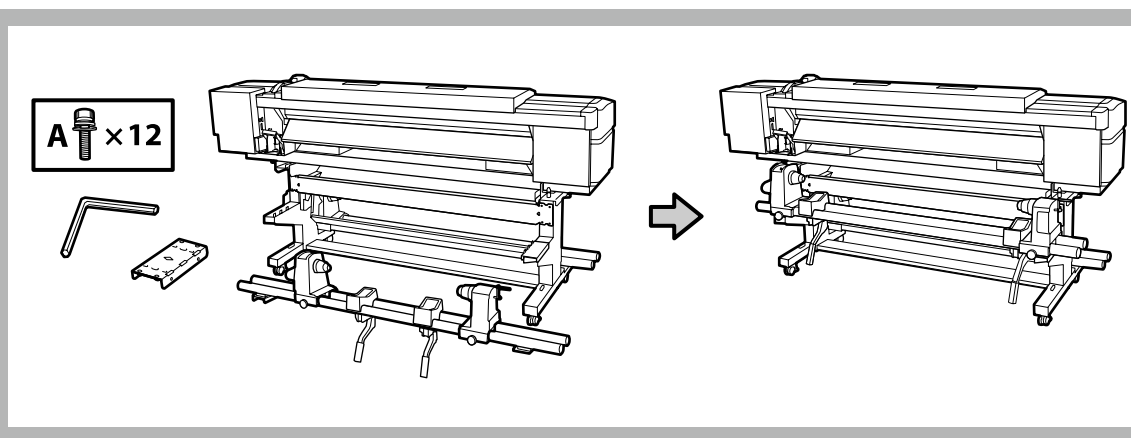
Podavač papíru

Médium adagoló egység

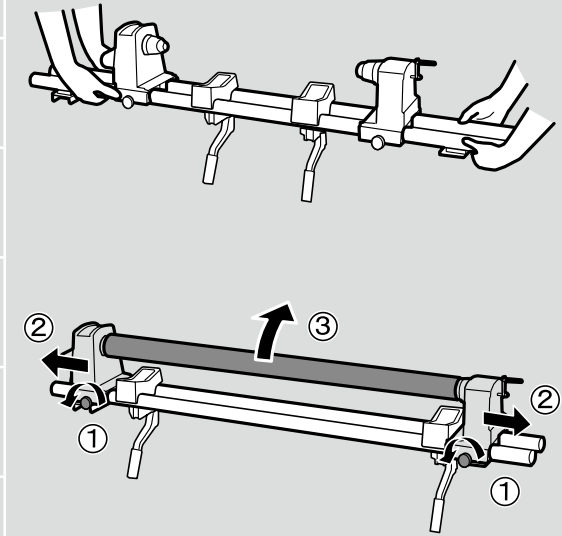
Устройство подачи/протяжки носителей

Media Feeding Unit (Пристрій подачі носіїв)

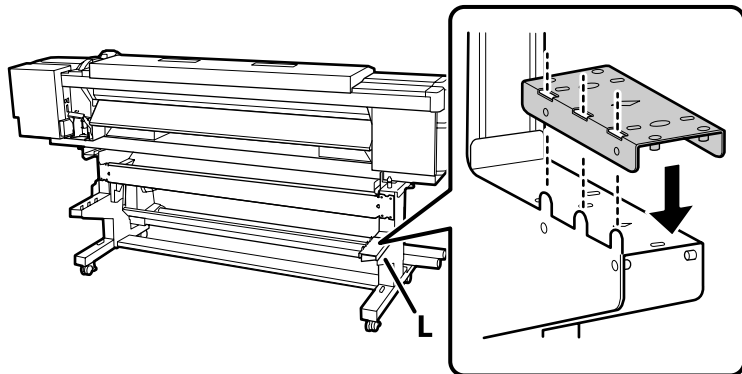
Media Feeding Unit (Тасушыларды бергіш құрылғысын)



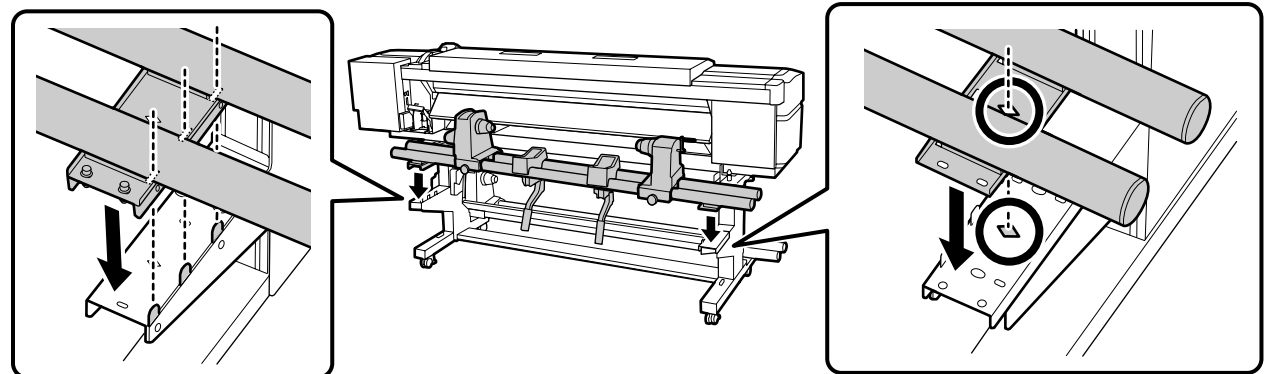
- ❑ Dwie osoby powinny trzymać oba pręty podczas przenoszenia Podajnik mediów.
 - ❑ Przed instalacją wyjmij wałek z Podajnik mediów. Nie wyrzucaj jego, ponieważ będzie on używany w przypadku nowych mediów.
- ❑ Při přenášení Podavač papíru musí každá osoba přidržovat dvě tyče.
 - ❑ Před instalací vyjměte jádro role z Podavač papíru. Toto jádro role nevyhazujte, protože se použije jako jádro pro nové médium.
- ❑ Két embernek tartania kell a két rudat a Médium adagoló egység áthelyezésekor.
 - ❑ Telepítés előtt távolítsa el a tekercs magját a Médium adagoló egység. Ne dobja ki, mivel felhasználható az új médiatekercs magjaként.
- !**
- ❑ При переноске Устройство подачи/протяжки носителей два человека должны удерживать его за две направляющих.
 - ❑ Перед установкой снимите тело валка с Устройство подачи/протяжки носителей. Не выбрасывайте его, так как он будет использован в дальнейшем в качестве бобышки рулона нового носителя.
- ❑ Переносити Media Feeding Unit (Пристрій подачі носіїв) мають дві особи, тримаючи пристрій з обох боків за дві рейки.
 - ❑ Перед установленням зніміть стрижень рулону з Media Feeding Unit (Пристрій подачі носіїв). Не викидайте його, оскільки його потрібно буде використовувати як стрижень для нового носія.
- ❑ Media Feeding Unit (Тасушыларды бергіш құрылғысын) тасымалдау кезінде екі адам екі білікті ұстауы қажет.
 - ❑ Орнатудың алдында Media Feeding Unit (Тасушыларды бергіш құрылғысын) бума шпинделін алыңыз. Жаңа тасушы үшін бума шпинделі ретінде пайдаланылатындықтан оны тастамаңыз.



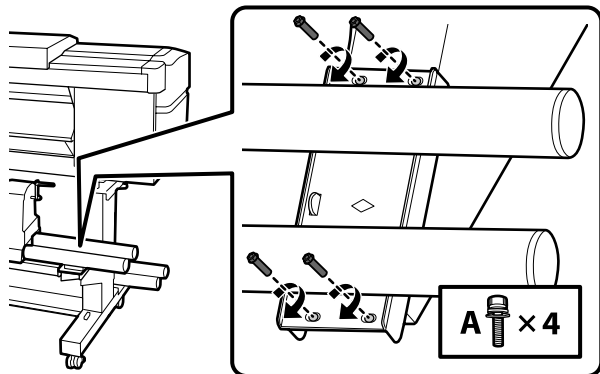
[1]



[2]



[3]



[4]

Przymocuj śruby po stronie **A**, dociskając rurę jak na obrazku, a następnie przymocuj śruby po stronie **B**.

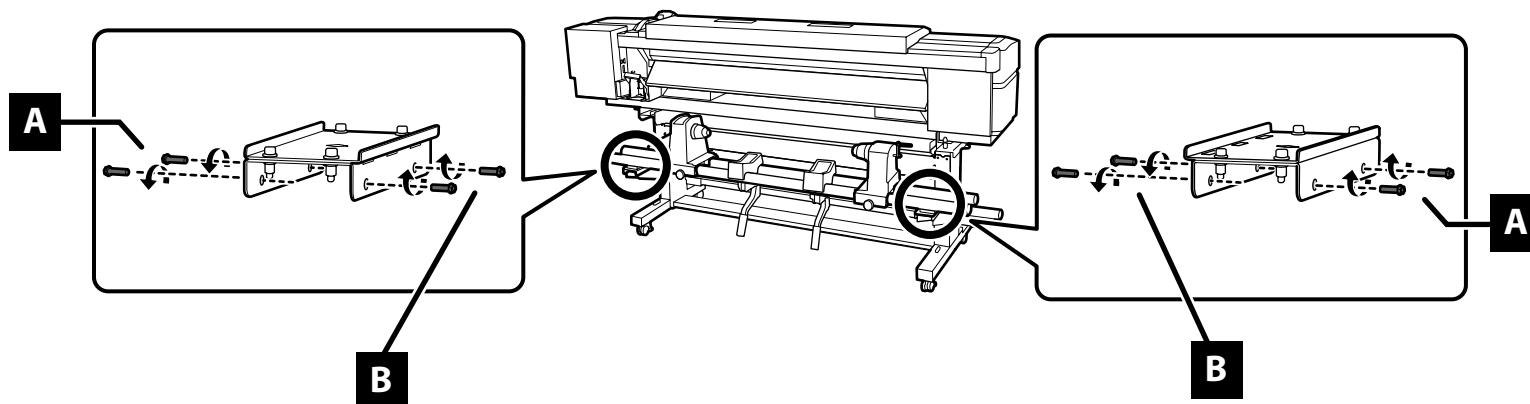
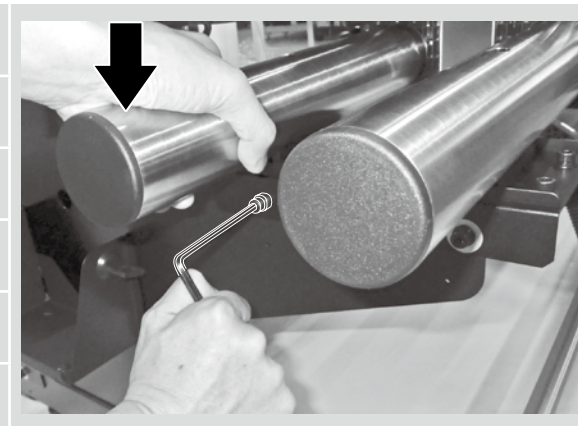
Utáhněte šrouby na straně **A** tak, aby byly trubice přitlačené podle obrázku, a potom utáhněte šrouby na straně **B**.

Rögzítse a csavarokat az **A** oldalról a vezetékeket lenyomva az ábra szerint, majd rögzítse a csavarokat a **B** oldalra.

Затяните винты со стороны **A**, прижимая трубки, как показано на рисунке, а затем затяните винты со стороны **B**.

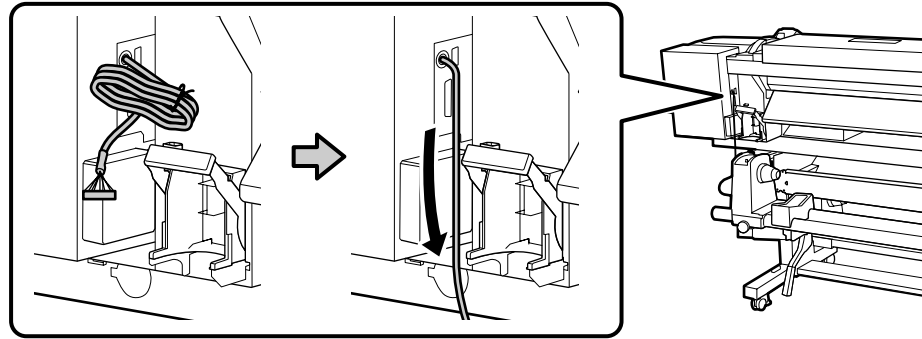
Затягніть гвинти з боку **A** притискаючи трубки, як показано на малюнку, а потім затягніть гвинти з боку **B**.

Түтіктерді суретте көрсетілгендей баса отырып, **A** жағындағы бұрандаларды, содан кейін **B** жағындағы бұрандаларды бекітіңіз.

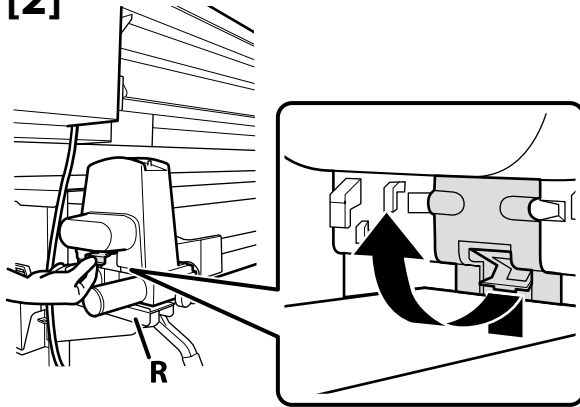


Przewody połączeniowe
 Připojení kabelů
 Csatlakozókábelek
 Подключение кабелей
 Під'єднання кабелів
 Кабельдерді жалғау

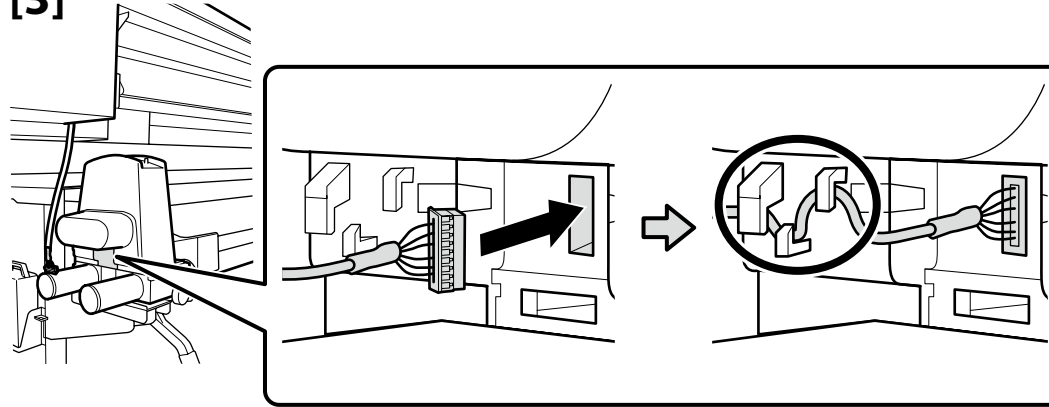
[1]



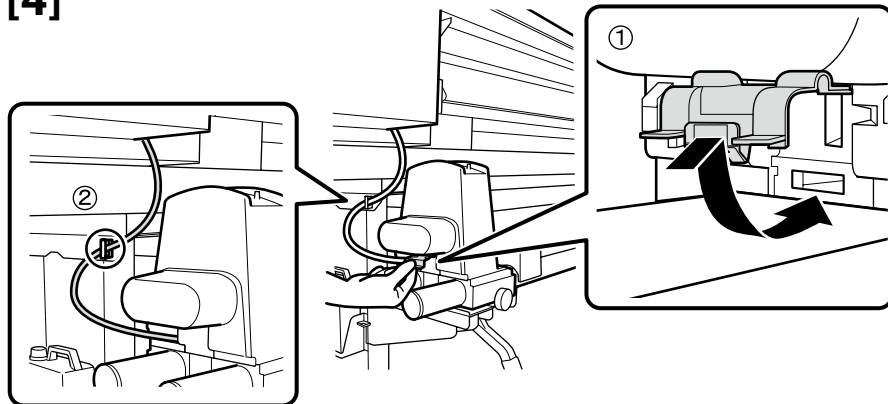
[2]



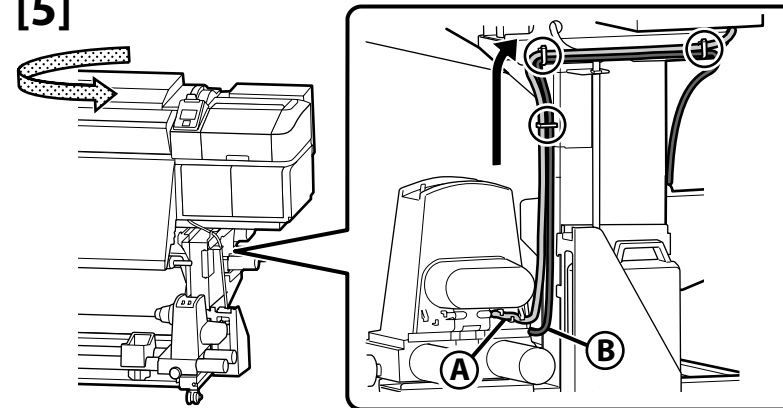
[3]



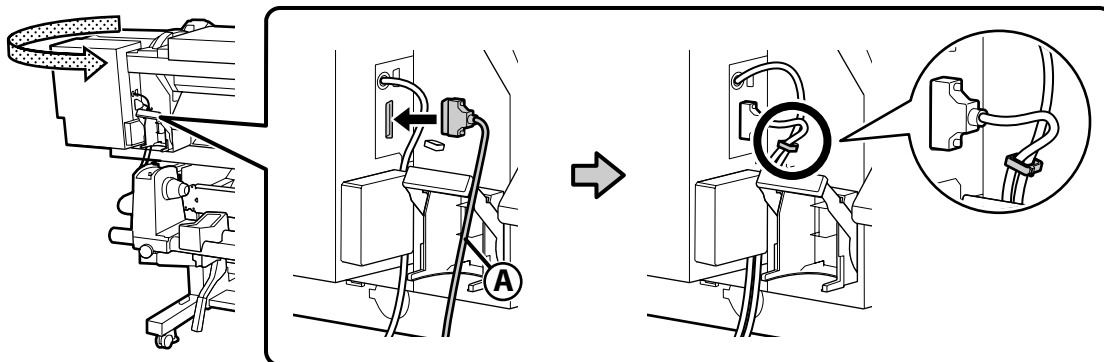
[4]



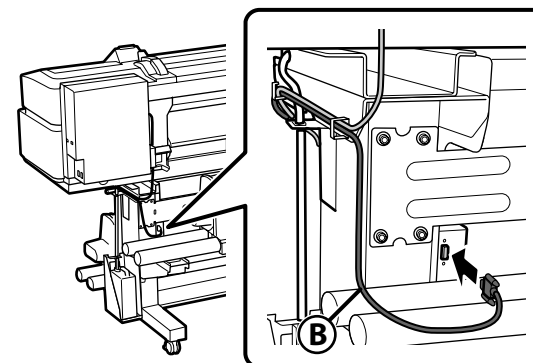
[5]



[6]



[7]



System dodatkowego suszenia wydruków

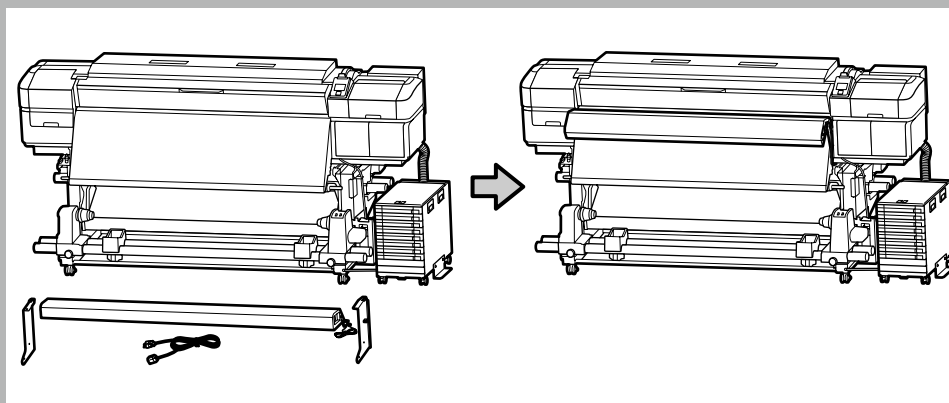
Přídavný sušící systém

Kiegészítő nyomtatás-száritó rendszer

Система дополнительной сушки принтера

Додаткова система сушіння відбитків

Қосымша кептіру жүйесі



Zainstaluj dodatkowy system suszenia wydruków * zgodnie z opisem w instrukcji dołączonej do systemu.

Přídavný systém sušení tisku * nainstalujte, jak je popsáno v příručce dodané spolu s ním.

Telepítse a kiegészítő nyomtatás-száritási rendszert * a rendszerhez mellékelt kézikönyvben leírtaknak megfelelően.

Установите дополнительную систему сушки печати *, как описано в руководстве, поставляемом с системой.

Установіть додаткову систему сушіння відбитків *, як описано в посібнику з комплекту постачання системи.

Жүйемен бірге қамтамасыз етілген нұсқаулықта сипатталғандай қосымша басып шығару-кептіру жүйесін * орнатыңыз.

- * Dostarczany z drukarkami serii SC-S60600L; dostępny jako opcja dla drukarek serii SC-S80600L.
- * Dodává se s tiskárnami řady SC-S60600L; k dispozici jako volitelný doplněk u tiskáren řady SC-S80600L.
- * az SC-S60600L sorozatú nyomtatók tartozéka; az SC-S80600L sorozatú nyomtatókhoz opcióként megvásárolható.
- * Поставляється с принтерами серии SC-S60600L; доступен в качестве опции для принтеров серии SC-S80600L.
- * Postaçaється в комплекті з принтерами серії SC-S60600L; можна придбати окремо для принтерів серії SC-S80600L.
- * SC-S60600L сериялы принтерлермен бірге қамтамасыз етіледі; SC-S80600L сериялы принтерлер үшін опция ретінде қолжетімді.

Zespół tuszu

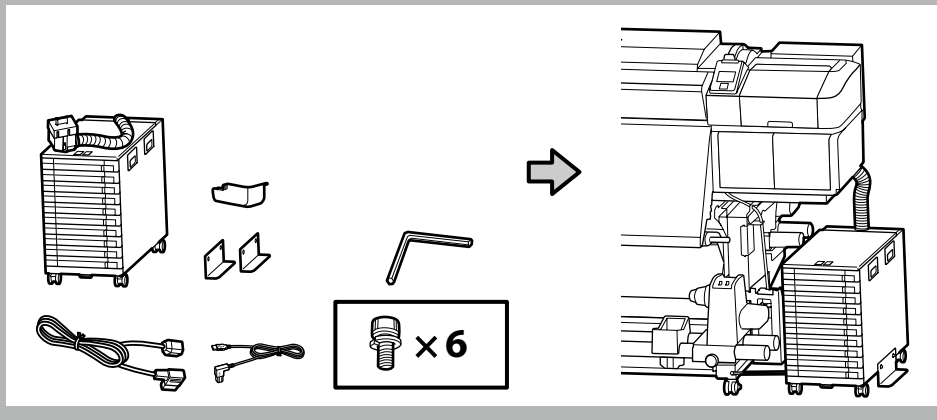
Inkoustová jednotka

Tintaegység

Блок чернил

Блок чорнила

Сия блогы



W przypadku montażu kilku zespołów, skorzystaj z tabeli po prawej stronie, aby upewnić się, że wybrany został odpowiedni zespół tuszu dla każdej drukarki.

Pokud sestavujete více jednotek, prostudujte nejprve tabulku vpravo, abyste měli jistotu, že jste ke každé tiskárně vybrali správnou inkoustovou jednotku.

Több egység összeszerelése esetén tekintse meg a jobb oldali táblázatot, és mielőtt tovább haladna, győződjön meg arról, hogy a megfelelő tinta egységet választotta az egyes nyomtatókhoz.

Если вы собираете несколько блоков, обратитесь к таблице справа, чтобы убедиться, что вы выбрали правильный блок чернил для каждого принтера, прежде чем продолжить.

У разі складання кількох блоків скористайтеся таблицею праворуч, щоб переконатися, що вибрано правильний блок чорнила для кожного принтера, перед тим як продовжити.

Бірнеше блоқты құрастырып жатсаңыз, жалғастыру алдында оң жақтағы кестеде әр принтер үшін дұрыс сия блогы таңдалғанын тексеріңіз.

Seria SC-S60600L: Bulk Ink Solution 1 (8 slotów)
Seria SC-S80600L: Bulk Ink Solution 2 (10 slotów)

Řada SC-S60600L: Bulk Ink Solution 1 (8 slotů)
Řada SC-S80600L: Bulk Ink Solution 2 (10 slotů)

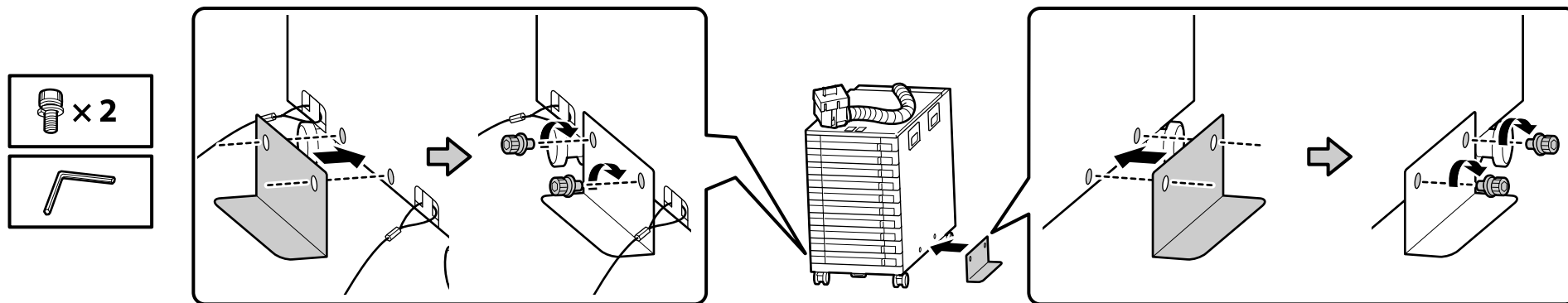
SC-S60600L sorozat: Bulk Ink Solution 1 (8 bővítőhely)
SC-S80600L sorozat: Bulk Ink Solution 2 (10 bővítőhely)

Серия SC-S60600L: Bulk Ink Solution 1 (8 слотов)
Серия SC-S80600L: Bulk Ink Solution 2 (10 слотов)

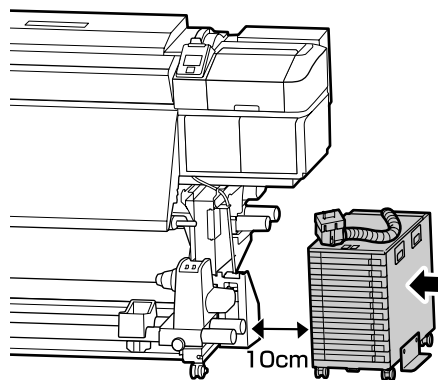
Серія SC-S60600L: Bulk Ink Solution 1 (8 гнізд)
Серія SC-S80600L: Bulk Ink Solution 2 (10 гнізд)

SC-S60600L сериясы: Bulk Ink Solution 1 (8 слот)
SC-S80600L сериясы: Bulk Ink Solution 2 (10 слот)

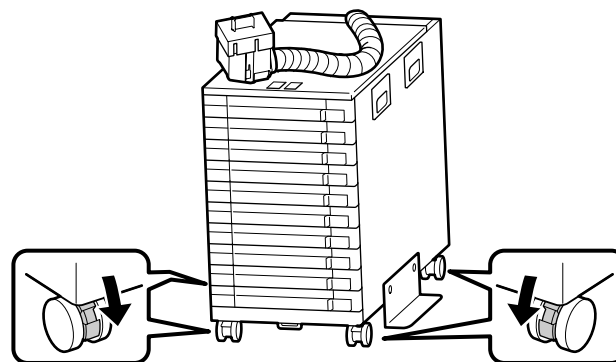
[1]



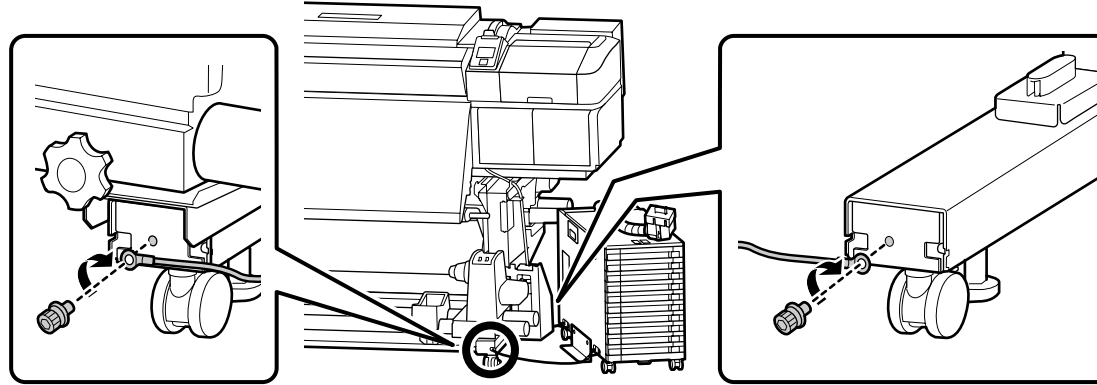
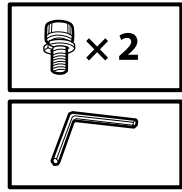
[2]



[3]



[4]



Pamiętaj, aby przymocować drut ograniczający z przodu i z tyłu nogi drukarki za pomocą śrub. Jeśli zespół tuszu nie zostanie zabezpieczony drutem ograniczającym, rurka tuszu może zostać uszkodzona, jeśli zespół tuszu zostanie przemieszczony, gdy jest podłączony.

Pomocí šroubů je třeba připevnit zabezpečovací drát k přední a zadní straně nožky tiskárny. Pokud není inkoustová jednotka zajištěna zabezpečovacím drátem, může při pohybu připojené inkoustové jednotky dojít k poškození inkoustové hadice.

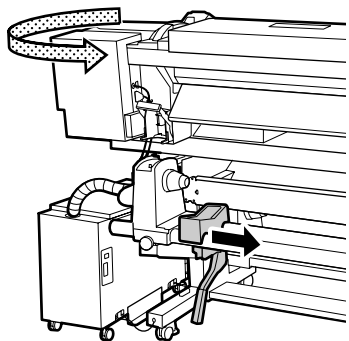
A visszatartó vezetékét mindenképpen rögzítse csavarral a nyomtató lábának elejéhez és hátuljához. Amennyiben nem rögzíti a tintaegységet a visszatartó vezetékkel, a tintapatron megsérülhet, ha a tintaegységet csatlakoztatott állapotban elmozdítja.

Обязательно закрепите ограничительный провод на передней и задней части ножки принтера с помощью шурупов. Если блок чернил не закреплен с помощью ограничительного провода, чернильная трубка может быть повреждена при перемещении блока чернил, когда блок чернил подключен.

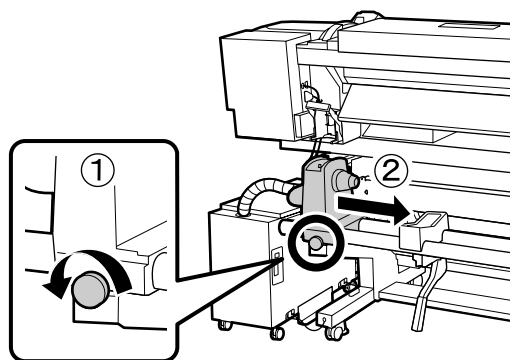
Обов'язково прикріпіть обмежувальний дрiт до передньої і задньої частини ніжки принтера за допомогою гвинтів. Якщо блок чорнила не закріпити за допомогою обмежувального дроту, трубка подавання чорнила може пошкодитися в разі переміщення блока чорнила, коли останній під'єднано.

Бұрандалар арқылы принтердің табанының алдыңғы және артқы жағына шектеу сымын бекітіңіз. Сия блогы шектеу сымымен бекітілмеген болса, сия блогын қосып жатқанда жылжитқанда сия құтысы зақымдалуы мүмкін.

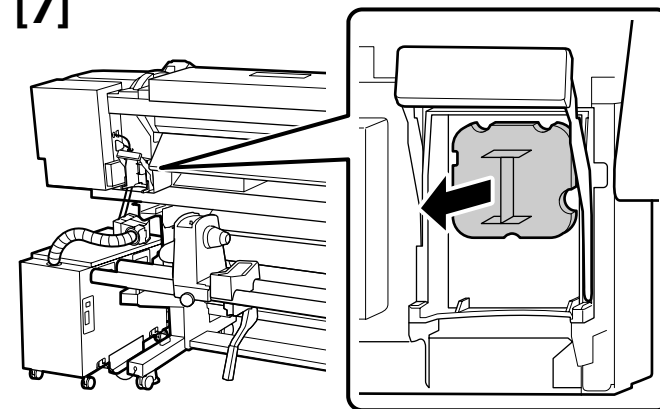
[5]



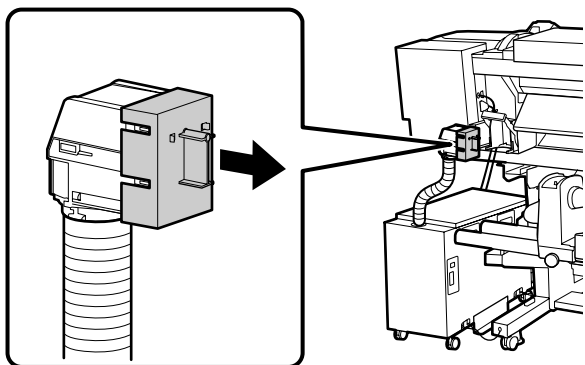
[6]



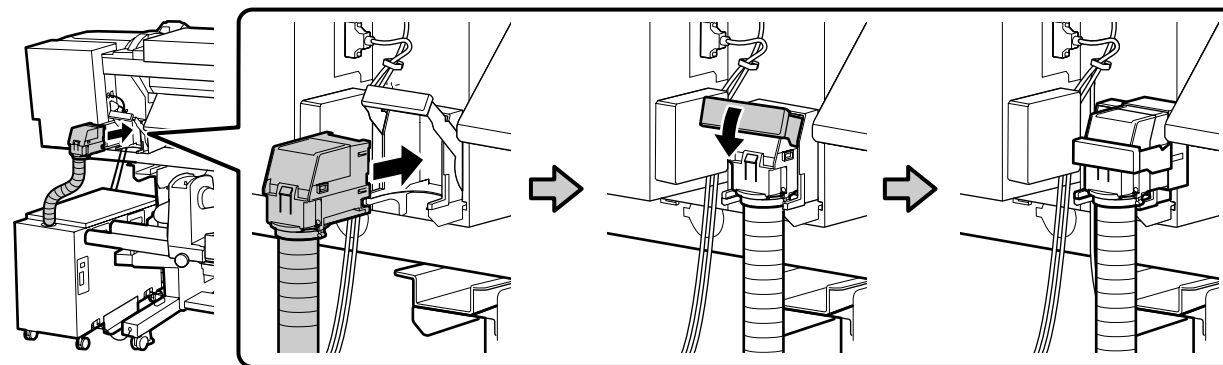
[7]



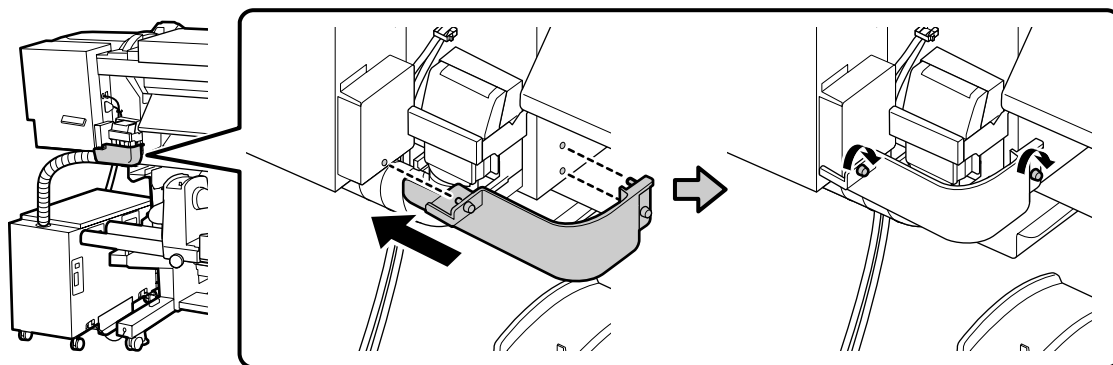
[8]



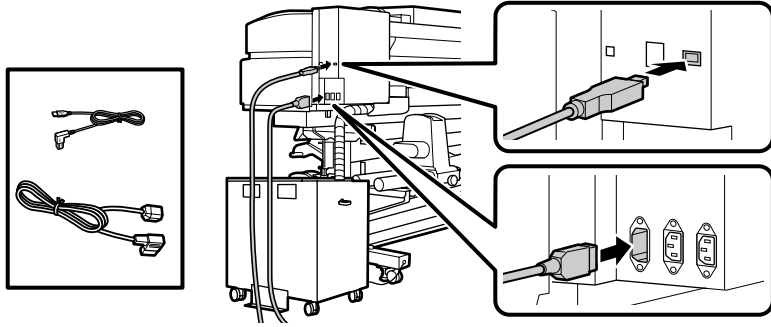
[9]



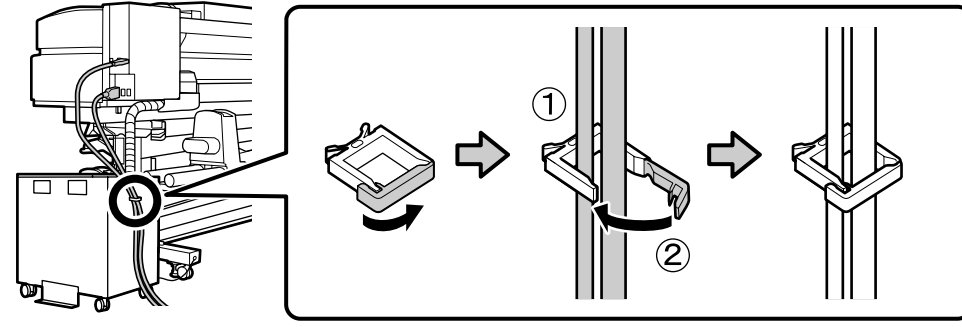
[10]



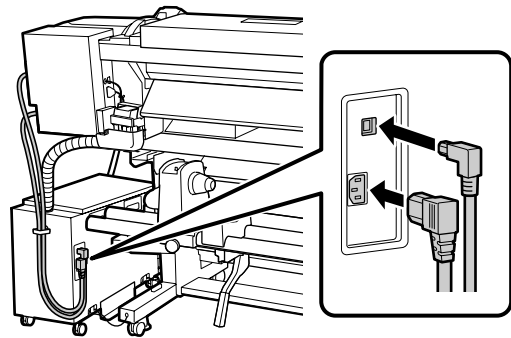
[11]



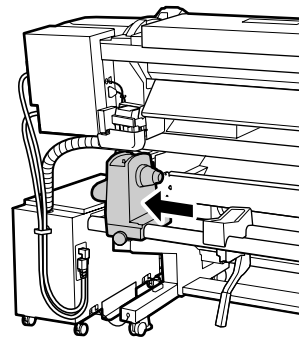
[12]



[13]



[14]



Podłączanie kabla zasilającego

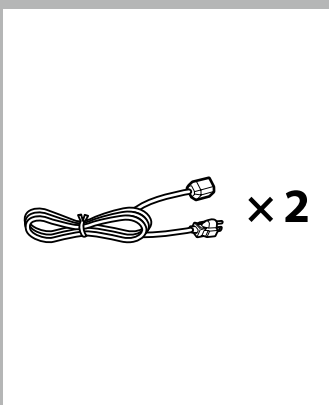
Připojení napájecího kabelu

A tápkábel csatlakoztatása

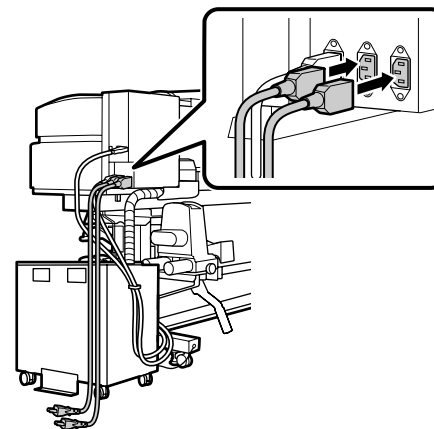
Подключение кабеля питания

Підключення кабелю живлення

Қуат кабелін қосу

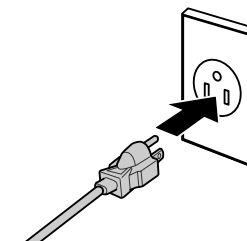


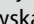
[1]

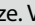


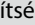
[2]

⚠ Ostrzeżenie:	Należy używać wyłącznie źródła zasilania wskazanego na etykiecie drukarki.
⚠ Varování:	Používejte pouze typ napájecího zdroje, který je vyznačen na štítku tiskárny.
⚠ Figyelmeztetés:	Csak a nyomtató címkéjén feltüntetett tápforrást használjon.
⚠ Внимание!	Используйте только тот тип источника электропитания, который указан на наклейке принтера.
⚠ Попередження.	Використовуйте джерело живлення лише того типу, який вказано на етикетці принтера.
⚠ Назарыңызда болсын:	Принтер жапсырмасында көрсетілген қуат көздерін ғана пайдаланыңыз.





Zanim przejdziesz do następnego kroku sprawdź, czy stany poziomów OK są zgodnie z ilustracją. Ikona  wskazuje, że stan drukarki nie jest wyrównany. Możesz wypoziomować drukarkę przy użyciu regulatorów.
Po ustawieniu regulatorów zalecamy sprawdzenie, czy kółka samonastawne są odsunięte od podłoża.


Než přejdete na další krok, podle následujícího obrázku zkontrolujte, zda jsou vodováhy OK. Ikona  označuje, že tiskárna není ve vodováze. Vodováhu tiskárny lze upravit pomocí stavítek. Po úpravě stavítek doporučujeme zkontrolovat, zda jsou samostatná kolečka zdvížena z podlahy.

A következő lépés előtt ellenőrizze, hogy a vízszinteség állapota OK-e az ábrán látható módon. A(z)  jelzi, hogy a nyomtató állapota nem vízszintes. A beállítóelemek segítségével beállíthatja a nyomtató vízszinteségét.
A beállítóelemek beállítása után ellenőrizze, hogy a görgők megemelkedtek-e a földről.

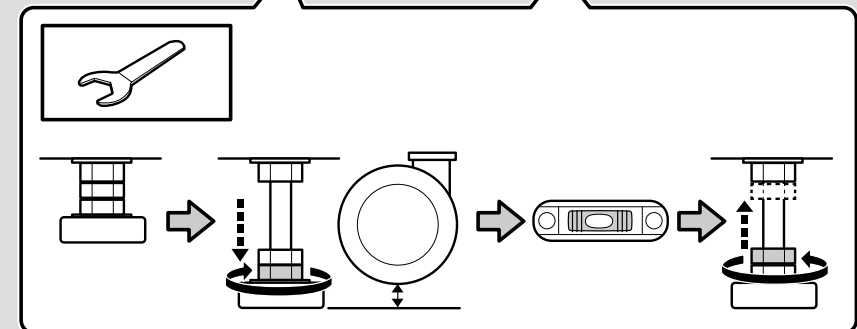
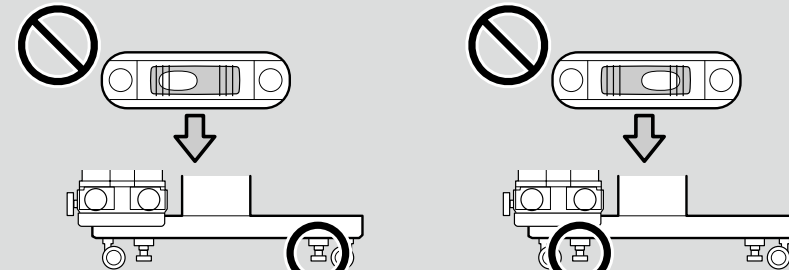
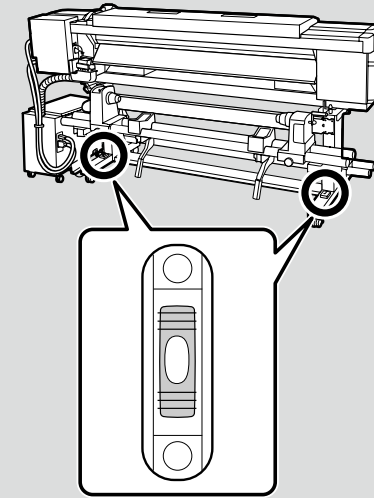


Перед переходом к следующему шагу проверьте соответствие уровня (OK) рисунку. Символ  указывает, что принтер не выровнен. С помощью регуляторов можно отрегулировать уровень размещения принтера.
После завершения регулировки мы рекомендуем убедиться, что колесные ролики приподняты от пола.

Перш ніж переходити до наступного кроку, переконайтеся, що рівень відповідний — OK, як показано на малюнку.
 позначає, що принтер не вирівняно. Принтер можна вирівняти за допомогою регуляторів. Після регулювання ми радимо перевірити, чи ролики піднято над підлогою.

Келесі қадамға өтпес бұрын деңгейлердің күйі суреттерде көрсетілгендей OK екенін тексеріңіз.  принтер күйі тегіс емес екенін көрсетеді. Принтер деңгейін реттеу құралдарын пайдалану арқылы реттеуге болады.
Реттеу құралдарын реттеген соң, шығыршықтардың еденнен көтерілгенін тексеруді ұсынамыз.

OK



Ustawienia wyświetlacza

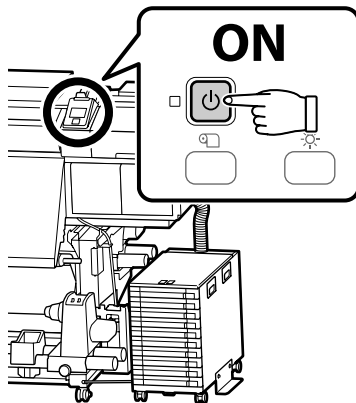
Nastavení zobrazení

Kijelző beállítások

Параметры экрана

Параметри екрана

Дисплей параметрлери



Konfiguracja wstępna rozpocznie się po włączeniu drukarki po raz pierwszy. Wybierz język i postępuj zgodnie z instrukcjami na ekranie, aby ustawić zegar i wybrać jednostki miary. Jeśli posiadasz drukarkę serii SC-S80600L wyświetli się monit o wybraniu trybu kolorów. Tryb kolorów można zmienić w dowolnym momencie po zakończeniu konfiguracji wstępnej. Więcej informacji znajdziesz w *Przewodnik użytkownika* (PDF).

Při prvním zapnutí tiskárny bude zahájeno výchozí nastavení. Zvolte jazyk a podle zobrazených pokynů nastavte hodiny a zvolte měrné jednotky. Uživatelé modelové řady SC-S80600L budou poté vyzváni, aby zvolili režim barvy. Po dokončení výchozího nastavení lze režim barvy kdykoli změnit; další informace viz *Uživatelská příručka* (PDF).

A kezdeti beállítás a nyomtató első bekapcsolásával kezdődik. Válassza ki a nyelvet és kövesse a képernyőn megjelenő utasításokat az óra beállításához és a mértékegységek kiválasztásához. Az SC-S80600L sorozat felhasználóinak ezt követően ki kell választaniuk a színmódot. A színmód bármikor módosítható a kezdeti beállítások befejezése után is; további információkért lásd: *Használati útmutató* (PDF).

Начальная настройка выполняется при первом включении принтера. Выберите язык, а затем настройте время и выберите единицы измерения, следуя указаниям на экране. На принтерах модели SC-S80600L после этого отображается запрос на выбор цветового режима. После завершения начальной настройки цветовой режим можно в любое время изменить. Дополнительную информацию см. в документе *Руководство пользователя* (PDF).

Початкова настройка виконується під час першого ввімкнення принтера. Оберіть мову, а потім установіть час і виберіть одиниці вимірювання, дотримуючись вказівок на екрані. На принтерах моделі SC-S80600L після цього з'явиться запит на вибір колірної режим. Після завершення початкового настроювання колірної режим можна в будь-який час змінити. Додаткову інформацію див. у документі *Посібник користувача* (PDF).

Бастапқы орнату принтерді бірінші рет қосқан кезде басталады. Тілді таңдаңыз да, сағатты орнату үшін экрандағы нұсқауларды орындаңыз және өлшем бірліктерін таңдаңыз. Содан кейін SC-S80600L сериясының пайдаланушыларынан түс режимін таңдау сұралады. Түс режимін бастапқы орнату жасалғаннан кейін кез келген уақытта өзгертуге болады; қосымша ақпарат үшін *Пайдаланушы нұсқаулығы* (PDF) файлын қараңыз.

Napelnienie tuszem

Doplňování inkoustu

Tintafeltöltés

Заправка чернил

Заповнення чорнилами

Сияның құйылуы



Do ładowania tuszu wymagane są moduły czyszczące podawania tuszu i moduły podawania tuszu (sprzedawane oddzielnie). Przygotuj je, zanim przystąpisz do wykonywania poniższych czynności.

K doplňování inkoustu je nutná jednotka pro přívod čisticího inkoustu a jednotka pro přívod inkoustu (prodávána zvlášť). Před prováděním následujících kroků si připravte tyto pomůcky.

A tinta betöltéséhez szükség van a tintaellátó egység és a tintaellátó egység (külön megvásárolható) tisztítására. A következő lépések elvégzése előtt ezeket készítse elő.

Для заправки чернил требуются: блок подачи чистящих чернил и блок подачи чернил (продаются отдельно). Их следует подготовить перед выполнением дальнейших действий.

Для заправляння чорнила необхідні блоки подавання чорнила для чищення і блоки подавання чорнила (продаються окремо). Їх слід підготувати перед виконанням подальших дій.

Сия толтыру үшін тазалайтын сия беру блоктары және сия беру блоктары (бөлек сатылады) керек. Төмендегі қадамдарды орындамас бұрын, оларды дайын күйінде ұстаңыз.

Przed załadowaniem tuszu wyczyść głowicę (załaduj i opróżnij płyn czyszczący). Aby zainstalować moduły czyszczące podawania tuszu i moduły podawania tuszu oraz wycieraczkę, zgodnie z opisem na następnych stronach, postępuj zgodnie z instrukcjami podawanymi na panelu sterowania. Po zakończeniu ładowania tuszu na ekranie jest wyświetlany komunikat **Load Media (Załaduj nośnik)**.

Před doplněním inkoustu vyčistěte hlavu (naplněním a vypuštěním kapaliny). Podle pokynů na ovládacím panelu nainstalujte jednotky pro přívod čisticího inkoustu, jednotky pro přívod inkoustu a stírací jednotku, jak je popsáno na následujících stránkách. Po dokončení doplňování inkoustu se zobrazí zpráva **Load Media (Vložte médium)**.

Tisztítsa meg a fejet (töltsön be és engedje le a tisztító folyadékot), mielőtt feltöltené tintával. Kövesse a funkciókijelzőn megjelenő utasításokat a tintaellátó egység és a tintaellátó egység, valamint a törölő egység tisztításának megkezdéséhez a következő oldalakon leírtak szerint. A tintafeltöltés befejeztével megjelenik a **Load Media (Töltsön be papírt)** üzenet.

Перед заправкой головки чернилами ее необходимо промыть (заправить в нее, а затем слить жидкость для очистки). Следуйте инструкциям на панели управления для установки блока подачи чистящих чернил, блока подачи чернил и блок очистки, как описано на следующих страницах. После завершения заправки чернил на экране отображается сообщение **Загрузите носитель**.

Перед заправлянням головки чорнилом її необхідно промити (залити в неї, а потім злити рідину для чищення). Дотримуйтеся вказівок, наведених на панелі керування, щоб установити блоки подавання чорнила для чищення, блоки подавання чорнила й очисник, як описано на наступних сторінках. Після закінчення заправляння чорнила на екрані відображається повідомлення **Load Media (Завантажте носій)**.

Сияны құймас бұрын, бастиекті тазалаңыз (тазалау сұйықтығын құйып, төгіңіз). Келесі беттерде сипатталғандай тазалайтын сия беру блоктарын, сия беру блоктарын және сүрткіш блоқты орнату үшін басқару тақтасындағы нұсқауларды орындаңыз. Сия құю аяқталған кезде **Load Media (Тасушыны жүктеу)** көрсетіледі.



Zachowaj poniższe środki ostrożności podczas czyszczenia głowicy i ładowania tuszu. W przeciwnym razie konieczne może być powtórzenie pracy, co wpłynie na większe zużycie tuszu niż zazwyczaj.

- Nie wolno odłączać przewodu zasilającego od gniazdka elektrycznego, bądź wyłączać zasilania.
- Nie korzystaj z dźwigni blokady złącza tuszu z tyłu drukarki.
- Nie wolno wykonywać innych czynności niż te, które są wyświetlane na ekranie.

Při čištění hlavy a doplňování inkoustu dodržujte následující zásady. V opačném případě bude nutné tento krok zopakovat, čímž se zvýší množství spotřebovaného inkoustu.

- Neodpojujte napájecí kabel od zásuvky ani nevypínejte napájení.
- Nemanipulujte se zajišťovací páčkou připojení inkoustové hadice na zadní straně tiskárny.
- Provádějte pouze operace uvedené na obrazovce.

A fej tisztításakor és a tinta feltöltésekor tartsa be az alábbi óvintézkedéseket, mivel ellenkező esetben ezt a lépést meg kell ismételni, amivel növeli a fogyasztott tinta mennyiségét.

- Ne húzza ki a tápkábelt az aljzattól, és ne kapcsolja ki a tápellátást.
- Ne használja a nyomtató hátoldalán található tinta csatlakozó zárókart.
- Csak a képernyőn meghatározott műveleteket végezze el.



При промывке головки и заправке ее чернилами соблюдайте следующие меры предосторожности, иначе эту процедуру придется повторить, что приведет к увеличению расхода чернил.

- Не отключайте кабель питания от сетевой розетки и не выключайте питание принтера.
- Не пользуйтесь рычагом блокировки чернильного разъема на задней панели принтера.
- Не выполняйте других действий, кроме отображаемых на экране.

Під час промивання головки й заправлення її чорнилом дотримуйтесь вказаних запобіжних заходів, інакше цю процедуру доведеться повторювати, що призведе до збільшення витрати чорнила.

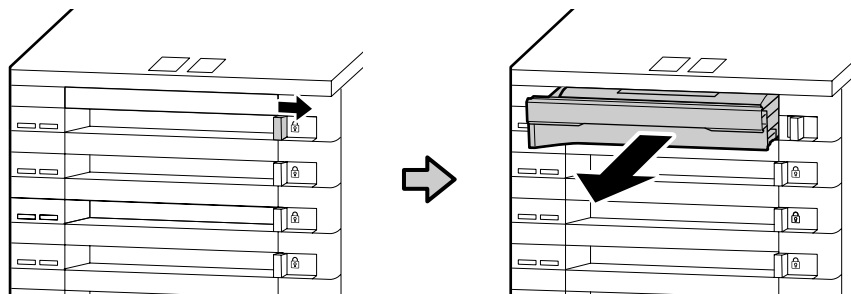
- Не від'єднуйте кабель живлення від розетки та не вимикайте живлення.
- Не використовуйте фіксатор з'єднувача для чорнила на задній панелі принтера.
- Не виконуйте інших операцій, крім відображених на екрані.

Бастиекті тазалау және оған сия құю кезінде төмендегі шараларды орындаңыз, әйтпесе бұл осы қадамды қайталап, тұтынылатын сия мөлшерін арттырады.

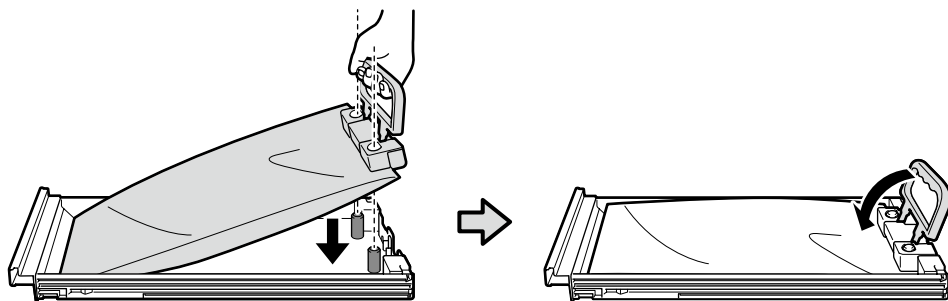
- Қуат кабелін розеткадан ажыратпаңыз немесе қуат көзін өшірмеңіз.
- Принтердің артындағы сия жалғағышты құлыптау тетігін пайдаланбаңыз.
- Экраннан көрсетілгеннен басқа жұмыстарды орындамаңыз.

Wkładanie modułów podawania tuszu
 Vložení jednotky pro přívod inkoustu
 A tintaellátó egység behelyezése
 Вставка блока подачи чернил
 Вставлення блоків подавання чорнила
 Сия беру блоктарын салу

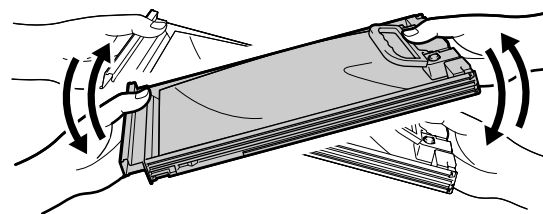
[1]



[2]



[3]

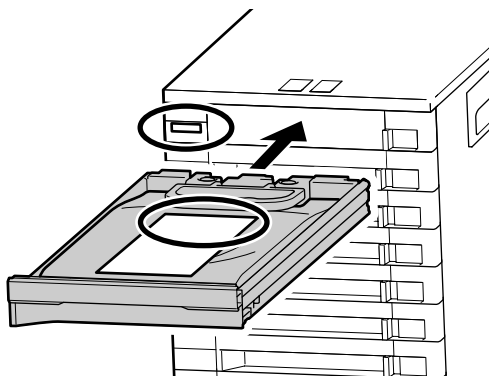


×5 (5 sec.)

OR/WH/MS

×25 (25 sec.)

[4]



Po sprawdzeniu, że kolory etykiet na module podawania tuszu i zespolu tuszu są zgodne, wsuń zasobnik do zespolu, aż dotknie tylnej części slotu.

Poté, co si ověříte, že se barvy štítků na jednotce pro přívod inkoustu a inkoustové jednotce shodují, zasuňte zásobník tak, aby se dotýkal zadní části slotu.

Miután meggyőződött arról, hogy a tintaellátó egység és a tintaegység címkéjén feltüntetett színek megegyeznek, csúsztassa a tálcát, amíg el nem éri a bővítőhely hátulját.

Убедившись, что цвета этикеток на блоке подачи чернил и блоке чернил совпадают, задвиньте лоток до его соприкосновения с задней частью слота.

Переконайтеся, що кольори етикеток на блоці подавання чорнила та блоці чорнила збігаються, і всуньте лоток у гніздо до упору.

Сия беру блогындағы және сия блогындағы жапсырмалардың түстері бірдей екеніне көз жеткізуден кейін слоттың артына тигенше науаны сырғытыңыз.

W przypadku serii SC-S80600L moduł podawania tuszu umieszczony w najwyższym zasobniku (zasobnik oznaczony jako „WH/MS/CL”) różni się w zależności od opcji wybranej dla trybu koloru, jak przedstawiono w tabeli po prawej stronie.

V případě řady SC-S80600L se jednotka pro přívod inkoustu vkládá do nejsvrchnějšího zásobníku (zásobník označený „WH/MS/CL”) liší podle možnosti vybrané u barevného režimu, jak je uvedeno v tabulce vpravo.

Az SC-S80600L sorozat esetében a legfelső tálcába helyezett tintaellátó egység (a „WH/MS/CL” címkével ellátott tálca) a színmód kiválasztott opciója a jobb oldali táblázatnak megfelelően eltér.



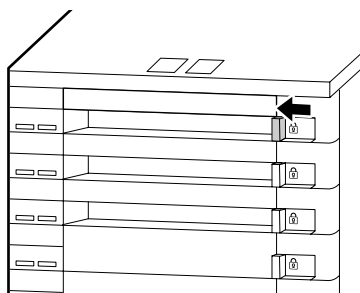
В случае с серией SC-S80600L блок подачи чернил, вставленный в самый верхний лоток (лоток с маркировкой «WH/MS/CL»), зависит от параметра, выбранного для цветового режима, как показано в таблице справа.

У випадку серії SC-S80600L блок подавання чорнила, вставлений у верхній лоток (лоток з етикеткою «WH/MS/CL»), залежить від вибраного колірної режиму, як показано в таблиці праворуч.

SC-S80600L сериясы жағдайында ең жоғарғы науаға (бұл науада «WH/MS/CL» жапсырмасы болады) салынатын сия беру блогы оң жақтағы кестеде көрсетілгендей түс режимі үшін таңдалған опцияға қарай өзгеріп отырады.

9 Color (9 kolorów) 9 Color (9 barev) 9 Color (9 szín) 9 цветов 9 Color (9 кольорів) 9 Color (9 түс)	Moduł czyszczący podawania tuszu Jednotka pro přívod čistícího inkoustu A tintaellátó egység tisztítósa Блок подачи чистящих чернил Блок подавання чорнила для чищення Сия беру блогын тазалау
10 Color (With WH) (10 kolorów (w tym WH)) 10 Color (With WH) (10 barev (včetně WH)) 10 Color (With WH) (10 szín (WH-val)) 10 цветов (с WH) 10 Color (With WH) (10 кольорів (з WH)) 10 Color (With WH) (10 түс (WH картриджімен))	Moduł podawania tuszu WH Jednotka pro přívod WH inkoustu WH tintaellátó egység Блок подачи чернил WH Блок подавання чорнила WH WH сия беру блогы
10 Color (With MS) (10 kolorów (w tym MS)) 10 Color (With MS) (10 barev (včetně MS)) 10 Color (With MS) (10 szín (MS-sel)) 10 цветов (с MS) 10 Color (With MS) (10 кольорів (з MS)) 10 Color (With MS) (10 түс (MS картриджімен))	Moduł podawania tuszu MS Jednotka pro přívod MS inkoustu MS tintaellátó egység Блок подачи чернил MS Блок подавання чорнила MS MS сия беру блогы

[5]



Powtórz kroki od 1 do 5, aby umieścić moduły podawania tuszu dla pozostałych kolorów w zasobnikach i włóż zasobniki do zespołu tuszu.

Opakovaním kroků 1 až 5 umístíte jednotky pro přívod inkoustu zbývajících barev do zásobníků a vložte zásobníky do inkoustové jednotky.

Ismételje meg az 1–5. lépéseket a fennmaradó színek tintaellátó egységének tálcába helyezéséhez és a tálca tintaegységbe történő csúsztatásához.

Повторите шаги с 1 по 5, чтобы поместить блоки подачи чернил для оставшихся цветов в лотки и вставить лотки в блок чернил.

Повторіть кроки 1–5, щоб помістити блоки подавання чорнила в лотки для решти кольорів і вставити лотки в блок чорнила.

Қалған түстер үшін сия беру блоктарын науаларға салу үшін 1 - 5 қадамдарын қайталап, науаларды сия блогына салыңыз.

Instalowanie Modułu wycieraka

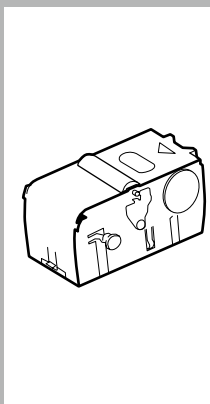
Instalace Stírací jednotka

A Törlő egység telepítése

Установка Очиститель

Встановлення Wiper Unit (очисник)

Тазалағыш құралын орнату



Jeśli na panelu sterowania pojawi się komunikat **Wiper Unit Out (Moduł wycieraka wyjęty)**, wykonaj poniższe czynności, aby zainstalować Moduł wycieraka.

Pokud se na ovládacím panelu zobrazí zpráva **Wiper Unit Out (Konec stírací jednotky)**, podle následujících pokynů nainstalujte dodanou Stírací jednotka.

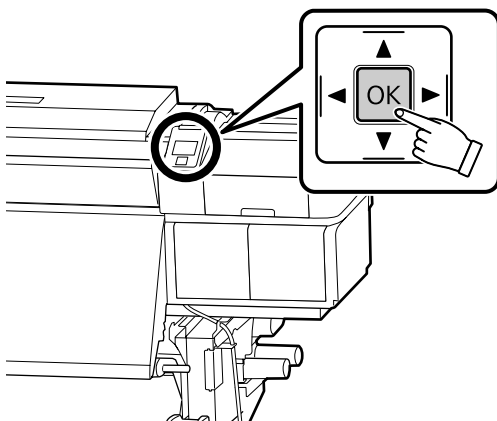
Ha a vezérlőpanelen megjelenik a **Wiper Unit Out (Törlő egység kivéve)** üzenet, kövesse az alábbi lépéseket a mellékelt törlő egység telepítéséhez.

Если на панели управления отображается сообщение **Нет очистителя**, установите прилагаемый очиститель, выполнив показанные ниже действия.

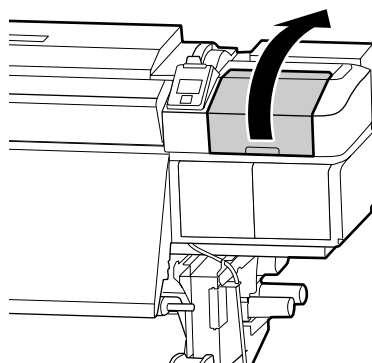
Якщо на панелі керування відображається повідомлення **Wiper Unit Out (Немає очисник)**, встановіть wiper unit (очисник) з комплекту постачання, виконавши показані нижче дії.

Егер басқару тақтасында **Wiper Unit Out (Тазалағыш жоқ)** хабары көрсетілсе, берілген тазалағыш құралын орнату үшін төмендегі қадамдарды орындаңыз.

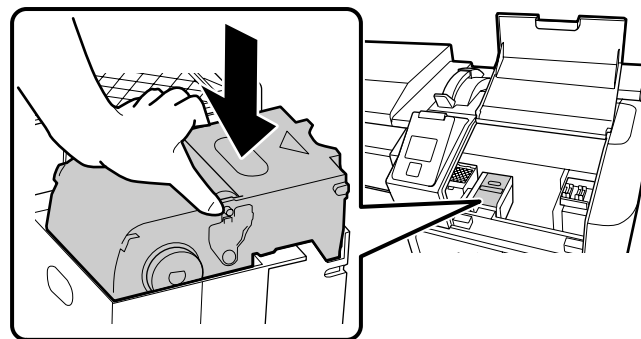
[1]



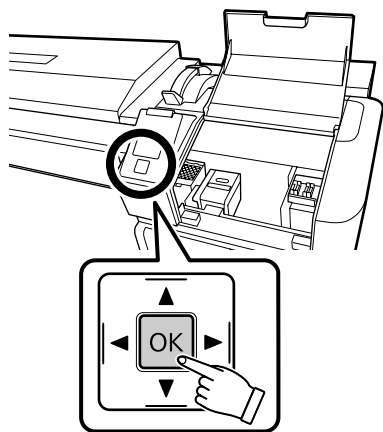
[2]



[3]



[4]



Postępuj zgodnie z instrukcjami wyświetlanymi na ekranie, aby dokończyć napełnianie tuszem.

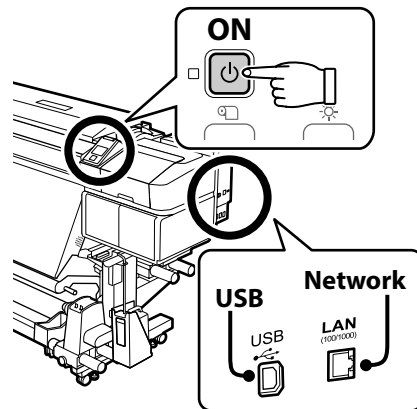
Podle zobrazených pokynů doplňte inkoust.

A festéktöltés elvégzéséhez kövesse a képernyőn megjelenő utasításokat.

Для завершения заправки чернил следуйте отображаемым на экране инструкциям.

Для виконання заправки чорнила, дотримуйтесь вказівок на екрані.

Сия құяды аяқтау үшін экрандағы нұсқаулықты орындаңыз.

**Instalowanie podstawowego oprogramowania****Instalování základního softwaru****Alapvető szoftver telepítése****Установка базового программного обеспечения****Встановлення базового програмного забезпечення****Негізгі бағдарламалық жасақтаманы орнату**

Przed kontynuacją przygotuj drukarkę i komputer do podłączenia, ale nie podłączaj kabli dopóki program instalacyjny nie wyświetli odpowiedniego monitu. Podstawowe oprogramowanie nie zainstaluje się, jeśli urządzenia nie zostaną podłączone zgodnie z instrukcjami ekranowymi.

Než budete pokračovat, připravte tiskárnu a počítač pro připojení, ale nepřipojujte kabely, dokud vás k tomu nevyzve instalační program. Základní software se nenainstaluje, pokud zařízení nejsou připojena podle zobrazených pokynů.

Folytatás előtt készítse elő a nyomtatót és a számítógépet csatlakoztatásra, de ne csatlakoztassa a kábeleket, amíg a telepítő arra nem utasítja. Az alapvető szoftver nem kerül telepítésre, ha az eszközöket nem a képernyőn megjelenő utasításoknak megfelelően csatlakoztatja.

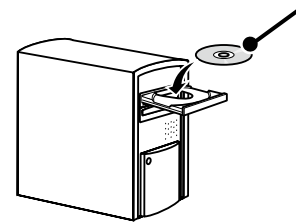
Прежде чем перейти к дальнейшим действиям, подготовьте принтер и компьютер к соединению, но не присоединяйте кабели, пока не отобразится соответствующий запрос программы установки. Если устройства не соединены в соответствии с отображаемыми на экране инструкциями, базовое программное обеспечение не установится.

Перш ніж перейти до подальших дій, підготуйте принтер і комп'ютер до з'єднання, але не приєднуйте кабелі, поки не з'явиться відповідний запит програми встановлення. Якщо пристрої не з'єднано відповідно до вказівок на екрані, базове програмне забезпечення не буде встановлено.

Жалғастырмас бұрын принтер мен компьютерді қосылымға дайындаңыз, бірақ орнату құралы нұсқау бермегенше кабельдерді қоспаңыз. Құрылғылар экрандағы нұсқауларға сәйкес қосылмаса, негізгі бағдарламалық жасақтама орнатылмайды.

Mac
Brak napędu CD/DVD
Žádná mechanika CD/DVD
Nincs CD/DVD meghajtó
Нет дисковода CD/DVD-дисков
Без приво́ду CD/DVD
Шағын диск/DVD жетегі жоқ

Windows




Płyta z oprogramowaniem /
 Disk se softwarem /
 Szoftverlemez /
 Диск с программным обеспечением /
 Диск із програмним забезпеченням /
 Бағдарламалық жасақтама дискісі




[1]





Wpisz „epson.sn” oraz nazwę modelu drukarki w przeglądarce internetowej i kliknij „”.

Do webového prohlížeče zadejte „epson.sn” a název modelu tiskárny a klikněte na .

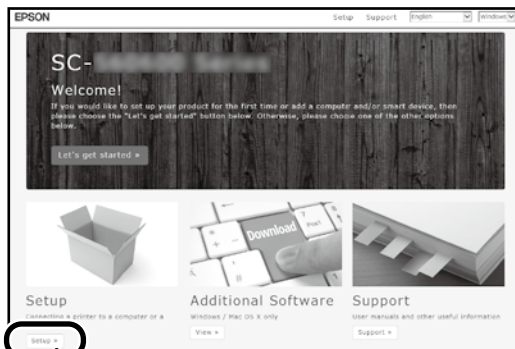
Írja be az „epson.sn” szöveget és a nyomtató modellnevét a webböngészőbe, majd kattintson a -ra.

В веб-браузере введите „epson.sn”, а затем — название модели принтера и щелкните по значку .

У веб-браузері введіть „epson.sn”, а потім — назву моделі принтера і клацніть по піктограмі .

Веб-шолғышқа "epson.sn" және принтер үлгісінің атауын енгізіп,  түймесін басыңыз.

[2]



[3]

Uruchom pobrany program do instalacji.

Spustte stažený instalační program.

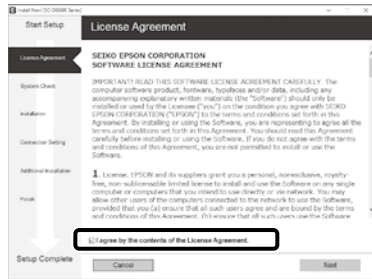
Futtassa a letöltött telepítőt.

Запустите скачанную программу установки.

Запустіть завантажений інстальатор.

Жүктеп алынған орнату файлын іске қосыңыз.

[4]



Postępuj zgodnie z instrukcjami wyświetlanymi na ekranie, aby zakończyć instalację.

Dokončete instalaci podle pokynů na obrazovce.

A telepítés befejezéséhez kövesse a képernyőn megjelenő utasításokat.

Следуйте инструкциям на экране для завершения процесса установки.

Для виконання встановлення дотримуйтеся інструкцій на екрані.

Орнатуды аяқтау үшін, экрандағы нұсқауларды орындаңыз.

Windows

W przypadku pojawienia się tego okna dialogowego upewnij się, że wydawcą jest „SEIKO EPSON CORPORATION”, a następnie kliknij przycisk **Allow access (Zezwalaj na dostęp)**.

Pokud se zobrazí toto dialogové okno, zkontrolujte, zda je vydavatelem společnost „SEIKO EPSON CORPORATION” a potom klikněte na **Allow access (Povolit přístup)**.

Ha megjelenik ez a párbeszédablak, bizonyosodjon meg arról, hogy a kiadó a „SEIKO EPSON CORPORATION”, majd kattintson az **Allow access (Elérés engedélyezése)** gombra.

В случае появления данного диалогового окна убедитесь в том, что издателем является SEIKO EPSON CORPORATION, а затем нажмите **Allow access (Разрешить доступ)**.

Якщо з'явиться це діалогове вікно, переконайтеся, що автором є SEIKO EPSON CORPORATION, а потім натисніть **Allow access (Дозволити доступ)**.

Бұл хабар терезесі көрінсе, жариялаушы "SEIKO EPSON CORPORATION" екенін тексеріп, **Allow access (Қатынасқа рұқсат беру)** түймесін басыңыз.

Jeśli zostanie wyświetlone powyższe okno dialogowe, kliknij **Install (Zainstaluj)**.

Pokud se zobrazí výše uvedené dialogové okno, klikněte na tlačítko **Install (Instalovat)**.

A fenti párbeszédablak megjelenésekor kattintson az **Install (Telepítés)** gombra.

При отображении диалогового окна, показанного на рисунке, необходимо нажать кнопку **Install (Установить)**.

Якщо відображається діалогове вікно, показане на малюнку, слід натиснути кнопку **Install (Установити)**.

Егер жоғарыдағы хабар терезесі көрсетілсе, **Install (Орнату)** пәрменін басыңыз.

Użytkownicy aplikacji Epson Edge Print mogą teraz ją zainstalować zgodnie z opisem z następczej sekcji.

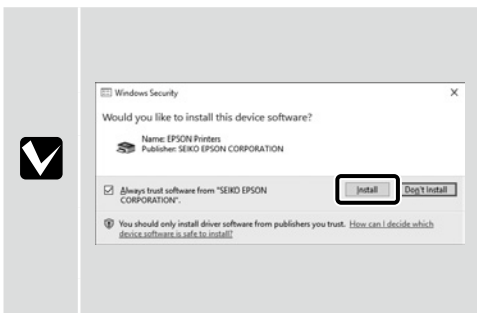
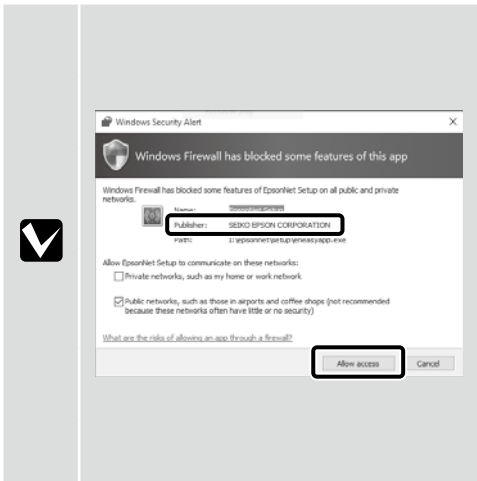
Uživatelé softwaru Epson Edge Print mohou nyní tuto aplikaci nainstalovat podle pokynů v následující části.

Az Epson Edge Print felhasználók most telepíthetik, ahogy azt a következő részben leírtuk.

Пользователи программы Epson Edge Print могут установить ее на данном этапе, как описано в следующем разделе.

Користувачі програми Epson Edge Print можуть встановити її на цьому етапі, як описано у наступному розділі.

Енді Epson Edge Print пайдаланушылары келесі бөлімде сипатталғандай орната алады.



Instalowanie aplikacji Epson Edge Print

Instalace Epson Edge Print

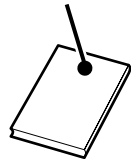
Epson Edge Print telepítése

Установка Epson Edge Print

Встановлення Epson Edge Print

Epson Edge Print орнату

Epson
Edge Print



[1]

Zainstaluj aplikację Epson Edge Print na komputerze, na którym jest zainstalowane podstawowe oprogramowanie. Jeśli komputer nie jest wyposażony we wbudowany dysk twardy, podłącz dysk zewnętrzny.

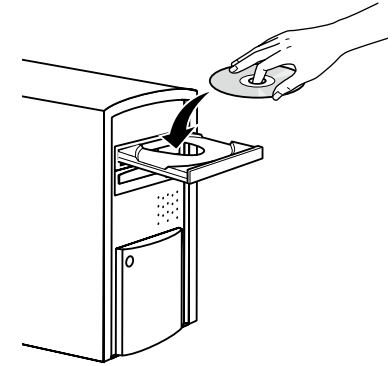
Nainstalujte software Epson Edge Print do počítače, do kterého jste nainstalovali základní software. Pokud váš počítač není vybaven zabudovanou diskovou jednotkou, připojte externí jednotku.

Telepítse az Epson Edge Print-et arra a számítógépre, amelyre az alapvető szoftvert telepítette. Ha számítógépre nem rendelkezik beépített lemezmeghajtóval, csatlakoztasson egy külső meghajtót.

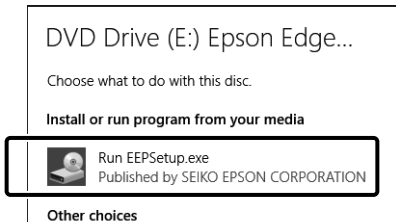
Установите программу Epson Edge Print на компьютер, на котором установлено базовое программное обеспечение. Если компьютер не оснащен встроенным дисковым приводом, то подключите внешний дисковый привод.

Встановіть програму Epson Edge Print на комп'ютер, на якому встановлене базове програмне забезпечення. Якщо комп'ютер не оснащений вбудованим дисководом, приєднайте зовнішній дисковод.

Негізгі бағдарламалық жасақтама орнатылған компьютерге Epson Edge Print орнатыңыз. Компьютеріңіз кіріктірілген диск жетегімен жабдықталмаған болса, сыртқы жетекті жалғаңыз.



[2]



Dokończ instalację, postępując zgodnie z instrukcjami wyświetlanymi na ekranie.

Jeśli okno dialogowe Autoodtworzenie nie zostanie wyświetlone, kliknij ikonę napędu CD prawym przyciskiem myszy w programie Eksplorator Windows i wybierz opcję **Zainstaluj lub uruchom program z nośnika**.

Provedte instalaci podle pokynů na obrazovce.

Pokud se nezobrazí dialog Přeřát automaticky, klikněte pravým tlačítkem na ikonu jednotky CD v nástroji Průzkumník Windows a vyberte možnost **Nainstalovat nebo spustit program z média**.

A telepítés elvégzéséhez kövesse a képernyőn megjelenő utasításokat.

Ha az Automatikus lejátszás párbeszédablak nem jelenik meg, kattintson jobb egérgombbal a CD-meghajtó ikonra a Windows Intéző alatt, és válassza az **Program telepítése vagy futtatása az adathordozóról** lehetőséget.

Для завершения установки следуйте отображаемым на экране инструкциям.

Если не отобразится диалоговое окно автозапуск, щелкните правой кнопкой мыши по значку привода CD в приложении Проводник и выберите **Установить или выполнить программу с носителя**.

Виконайте встановлення, дотримуючись указівок на екрані.

Якщо не відобразиться діалогове вікно Автовідтворення, клацніть правою кнопкою миші по піктограмі дисковода компакт-дисків у програмі Провідник Windows і оберіть **Інсталювати або запустити програму з носія**.

Орнатуды аяқтау үшін экрандағы нұсқаулықты орындаңыз.

Автоматты түрде іске қосу хабар терезесі көрсетілмесе, Жетектеуші ішіндегі ықшам диск жетегі белгішесін тінтуірдің оң жақ түймесімен басып, **Тасушыдан бағдарламаны орнату немесе орындау** опциясын таңдаңыз.

Uruchamianie aplikacji Epson Edge Print

Pokyny pro spuštění aplikace Epson Edge Print

Az Epson Edge Print indítása

Как запустить Epson Edge Print

Як запустити Epson Edge Print

Epson Edge Print іске қосу әдісі

Aplikację Epson Edge Print można uruchomić na następujące dwa sposoby:

- Dwukrotnie kliknij ikonę skrótów na pulpicie.
- Kliknij przycisk Start systemu Windows i wybierz pozycje **Wszystkie programy > Epson Software > Epson Edge Print**.

Spuštěte aplikaci Epson Edge Print některou z následujících dvou metod:

- Dvakrát klikněte na ikonu zástupce pracovní ploše.
- Klikněte na úvodní tlačítko Windows a vyberte možnost **Všechny programy > Epson Software > Epson Edge Print**.

Indítsa el az Epson Edge Print-et az alábbi két mód valamelyikével:

- Kattintson duplán az asztalon található parancsikontra.
- Kattintson a Windows Start gombjára, majd válassza a **Minden program > Epson Software > Epson Edge Print** lehetőséget.

Запустите Epson Edge Print одним из двух способов:

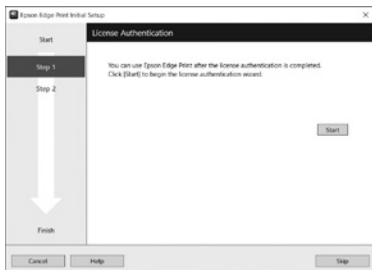
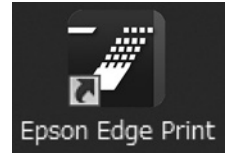
- Дважды щелкните по значку ярлыка, который размещен на рабочем столе.
- Нажмите кнопку "Пуск" (главное меню Windows) и выберите **Все программы > Epson Software > Epson Edge Print**.

Запустіть Epson Edge Print одним із двох способів:

- Двічі клацніть по ярлику на робочому столі.
- Натисніть на кнопку "Пуск" Windows і оберіть **Усі програми > Epson Software > Epson Edge Print**.

Төмендегі екі әдістің көмегімен Epson Edge Print қолданбасын іске қосыңыз:

- Жұмыс үстіндегі таңбаша белгішесін екі рет басыңыз.
- Windows іске қосу түймесін басып, **Барлық бағдарламаларда > Epson Software > Epson Edge Print** тармағын таңдаңыз.



Podczas pierwszego uruchomienia aplikacji Epson Edge Print zostanie wyświetlone okno z monitem o akceptację warunków umowy licencyjnej. Więcej informacji znajduje się w pomocy aplikacji Epson Edge Print.

Při prvním použití softwaru Epson Edge Print budete vyzváni, abyste přijali licenční smlouvu. Další informace najdete v nápovědě k softwaru Epson Edge Print.

Az Epson Edge Print első használatakor a program megkéri Önt a licencmegállapodás elfogadására. További információkért nézze meg az Epson Edge Print Súgóját.

При первом запуске программы Epson Edge Print вам будет предложено принять лицензионное соглашение. Для получения дополнительных сведений см. справку программы Epson Edge Print.

Під час першого запуску програми Epson Edge Print вам буде запропоновано прийняти ліцензійну угоду. Додаткову інформацію див. у довідці програми Epson Edge Print.

Epson Edge Print қолданбасын алғаш рет пайдаланғанда, лицензия келісімін қабылдау сұралады. Қосымша ақпарат алу үшін, Epson Edge Print қолданбасын қараңыз.

Ustawianie hasła (tylko w sieci)

Nastavení hesla (pouze sítě)

Jelszó beállítás (csak hálózatok)

Введение пароля (только для сетей)

Встановлення пароля (тільки для роботи у мережі)

Құпиясөзді орнату (Желілер ғана)



Kontynuuj, ustawiając hasło zabezpieczające ustawienia sieciowe.
Nie wolno zapomnieć hasła administratora. W celu uzyskania informacji na temat postępowania w przypadku zapomnienia hasła, zapoznaj się z rozdziałem „Rozwiązywanie problemów” w dokumentacji Przewodnik użytkownika (podręcznik online).

V případě síťového připojení pokračujte nastavením hesla na ochranu síťových nastavení.
Nezapomeňte heslo správce. Pokyny jak postupovat v případě zapomenutí hesla viz „Problem Solver (Řešení problémů)” v dokumentu Uživatelská příručka (online příručka).

Hálózati kapcsoltnál folytassa a hálózati beállítások védelmét szolgáló jelszó beállításával.
Ne felejtse el az adminisztrátori jelszót. Ha tudni szeretné, hogy mit kell tennie, amikor elfelejti a jelszót, nézze meg a „Problémamegoldó” című részt a Használati útmutató (online útmutató).

При наличии сетевого подключения продолжайте работу посредством введения пароля для защиты сетевых настроек.
Не забывайте пароль администратора. Если вы забыли пароль, указания по действиям см. в разделе "Устранение неполадок" в Руководство пользователя (онлайн).

Для роботи у мережі встановіть пароль для захисту параметрів мережі.
Не забувайте пароль адміністратора. Вказівки щодо того, що робити, якщо забуто пароль, наведено у розділі “Засіб вирішення проблем” Посібник користувача.

Желі қосылымында желі параметрлерін қорғау үшін құпиясөзді орнату арқылы жұмысты жалғастырыңыз.
Әкімші құпиясөзін ұмытпаңыз. Құпиясөзді ұмытқан жағдайда жасалатын әрекет туралы ақпаратты Пайдаланушы нұсқаулығы ішіндегі (онлайн нұсқаулық) "Problem Solver (Ақаулықтарды шешу)" бөлімінен қараңыз.

[1]



Otwórz przeglądarkę internetową i wprowadź adres IP drukarki w polu adresu.

Spustte váš webový prohlížeč a zadejte adresu IP tiskárny do adresního řádku.

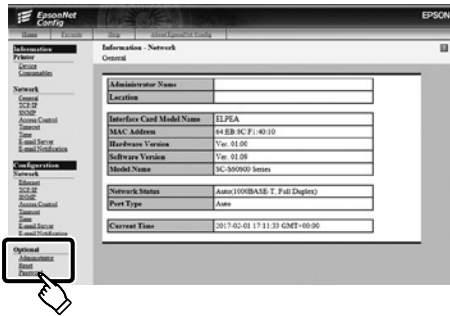
Nyisson meg egy web böngészőt és írja be a nyomtató IP-címét a címsávba.

Откройте веб-браузер и введите IP-адрес принтера в адресной строке.

Відкрийте веб-браузер й уведіть у рядок адресу IP-адресу принтера.

Веб-шолғышыңызды ашыңыз, мекенжай жолағына принтердің IP мекенжайын енгізіңіз.

[2]



W sekcji **Optional** kliknij pozycję **Password**.

V části **Optional (Volitelné)** klepněte na **Password (Heslo)**.

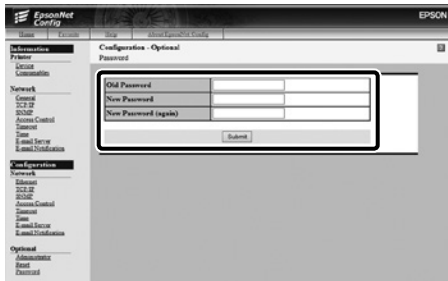
Az **Optional (Választható)** pontban kattintson a **Password (Jelszó)** lehetőségre.

В закладке **Optional (Дополнительно)** нажмите **Password (Пароль)**.

Виберіть у меню **Optional** пункт **Password**.

Optional (Қосымша) тармағында **Password (Құпиясөз)** пәрменін шертіңіз.

[3]



Ustaw hasło i zamknij przeglądarkę internetową.

Nastavte vaše požadované heslo a potom ukončete webový prohlížeč.

Állítsa be a kívánt jelszót és zárja be a web böngészőt.

Введите необходимый пароль и закройте веб-браузер.

Встановіть потрібний пароль і закрийте веб-браузер.

Қалаған құпиясөзіңізді орнатып, кейін веб-шолғышты жабыңыз.

Następnie załaduj nośnik i rozpocznij użytkowanie drukarki. W celu uzyskania informacji na temat ładowania nośników i wykonywania czynności konserwacyjnych zapoznaj się z dokumentacją "Operator's Guide".

Możesz też zeskanować poniższe kody QR, aby uzyskać dostęp do filmów dotyczących ładowania nośników i wykonywania czynności konserwacyjnych.

Potom vložte médium a začněte tiskárnu používat. Pokyny pro vkládání média a provádění údržby viz „Operator's Guide“.

Chcete-li přejít na videa s pokyny pro vkládání média a provádění údržby, můžete rovněž oskenovat některý z následujících kódů QR.

Ezután tölts be a médiumot, és kezdje használni a nyomtatót. A médium betöltéséről és a karbantartás elvégzéséről további információkat az „Operator's Guide” olvashat.

Az alábbi QR kódok leolvasásával további videókat nézhet meg a papír betöltésével és a karbantartás elvégzésével kapcsolatban.

Затем загрузите носитель и начните использование принтера. Указания по загрузке носителя и обслуживанию см. в "Руководство оператора".

Можно также отсканировать показанные ниже QR-коды для получения доступа к видеoinструкциям по загрузке носителей и техническому обслуживанию.

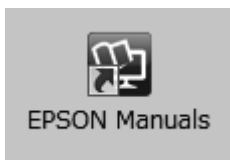
Тепер завантажте носій та почніть використовувати принтер. Відомості про завантаження носіїв та обслуговування див. у посібнику "Operator's Guide".

Можна також відсканувати показані нижче QR-коди й отримати доступ до відеоінструкцій щодо завантаження носіїв і технічного обслуговування.

Келесі қадам, тасушыны жүктеңіз және принтерді пайдалануды бастаңыз. Тасушыны жүктеу және техникалық қызмет көрсетуді орындау бойынша ақпарат алу үшін "Operator's Guide" құжатын қараңыз.

Тасушыны жүктеу және техникалық қызмет көрсетуді орындау бойынша бейнелерге қол жеткізу үшін, төмендегі QR кодтарының бірін сканерлеуіңізге болады.





W celu uzyskania szczegółowych informacji na temat obsługi i wykonywania czynności konserwacyjnych dla tej drukarki, jak również rozwiązań w przypadku najczęściej zadawanych pytań, zapoznaj się z podręcznikami online.

Możesz otworzyć podręczniki online poprzez kliknięcie ikony **Podręczniki firmy EPSON**, która została utworzona na pulpicie komputera.

Ikona **Podręczniki firmy EPSON** jest tworzona, gdy podręczniki te są instalowane za pomocą opcji "Instalacja oprogramowania" opisanej w poprzednim rozdziale.

Brak ikony „Podręczniki firmy EPSON”

Jeśli na pulpicie nie ma ikony **Podręczniki firmy EPSON**, odwiedź witrynę „epson.sn” i wykonaj poniższe czynności, aby wyświetlić podręczniki online.

1. Wprowadź model drukarki.
2. Kliknij pozycje **Pomoc techniczna > Podręcznik online**.

Podrobnosti o používání a provádění údržby tiskárny a také odpovědi na časté dotazy najdete v online příručkách.

Online příručky můžete otevřít kliknutím na ikonu **Příručky společnosti EPSON** vytvořené na pracovní ploše počítače.

Ikona **Příručky společnosti EPSON** je vytvořena při instalování příruček podle pokynů „Instalace softwaru” v předchozí části.

Žádná ikona „Příručky společnosti EPSON”

Pokud na pracovní ploše není zobrazena žádná ikona **Příručky společnosti EPSON**, zadejte do webového prohlížeče adresu „epson.sn” a postupujte podle pokynů pro zobrazení příruček online.

1. Zadejte model tiskárny.
2. Klikněte na položku **Podpora > Online příručka**.

A nyomtató karbantartásának elvégzésére vonatkozó részleteket és a gyakran ismételt kérdésekre adott válaszokat az online útmutatókban találja.

Az online útmutatókat a számítógépe asztalán található **EPSON Kézikönyvek** ikonra kattintva nyithatja meg.

Az **EPSON Kézikönyvek** ikon akkor jön létre az asztalon, amikor telepíti az útmutatókat az előző részben a „A szoftver telepítése” segítségével.

Nincs „EPSON Kézikönyvek” Ikon

Ha nincs **EPSON Kézikönyvek** ikon az asztalon, írja be az „epson.sn” szöveget a webböngészőbe és kövesse az alábbi lépéseket a kézikönyvek online megtekintéséhez.

1. Adja meg a nyomtató modelljét.
2. Kattintson a **Támogatás > Online kézikönyv** elemre.

Подробные инструкции по эксплуатации и обслуживанию принтера, а также ответы на наиболее часто задаваемые вопросы см. в онлайн-руководствах.

Онлайн-руководство можно открыть, щелкнув значок **Руководства EPSON**, созданный на рабочем столе вашего компьютера.

Значок **Руководства EPSON** создается при установке руководств, как это описано в разделе “Установка программного обеспечения” выше.

Отсутствует значок “Руководства EPSON”

Если на рабочем столе отсутствует значок **Руководства EPSON**, введите в веб-браузере “epson.sn” и просмотрите онлайн-руководства, выполнив указанные ниже действия.

1. Введите модель принтера.
2. Выберите **Поддержка > Интерактивное руководство**.

Відомості про керування та обслуговування принтера та додаткові вирішення частих запитань див. в онлайнному посібнику.

Щоб відкрити онлайнві посібники, натисніть піктограму **Посібники EPSON**, створену на робочому столі комп'ютера.

Піктограма **Посібники EPSON** створюється після інсталяції посібників за допомогою параметра “Інсталяція програмного забезпечення”, описаного в попередньому розділі.

Відсутня піктограма “Посібники EPSON”

Якщо на робочому столі відсутня піктограма **Посібники EPSON**, введіть у веб-браузері “epson.sn” і перегляньте онлайнві посібники, виконавши зазначені нижче дії.

1. Введіть модель принтера.
2. Виберіть **Підтримка > Онлайнвий посібник**.

Принтерді пайдалану және техникалық қызмет көрсетуді орындау, сондай-ақ жиі қойылатын сұрақтардың шешімдері бойынша мәліметтер алу үшін онлайн нұсқаулықтарды қараңыз.

Компьютеріңіздің жұмыс үстелінде жасалған **EPSON нұсқаулықтары** белгішесін басу арқылы онлайн нұсқаулықтарды ашуға болады.

Алдыңғы бөлімдегі “Бағдарламалық жасақтаманы орнату” мүмкіндігін пайдаланған кезде **EPSON нұсқаулықтары** белгішесі жасалады.

“EPSON нұсқаулықтары” белгішесі жоқ

Жұмыс үстелінде **EPSON нұсқаулықтары** белгішесі болмаса, нұсқаулықтарды онлайн қарау үшін веб-шолғышқа “epson.sn” деп енгізіп, төмендегі қадамдарды орындаңыз.

1. Принтер үлгісін енгізіңіз.
2. **Қолдау > Онлайн нұсқаулық** тармағын таңдаңыз.