

SC-P9500 Series SC-P7500 Series

Beknopte handleiding

Deze handleiding biedt een overzicht van belangrijke bedieningsprocedures voor deze printer. Raadpleeg de Gebruikershandleiding (Online handleiding) voor gedetailleerde instructies over het gebruik van de printer.

Vorbereiden op de afdruk	2
Media-instelling niet beschikbaar in printerdriver of op bedieningspaneel	4
Verbruiksproducten vervangen	6
De printkop en rond de kap reinigen	7
Papier uitwerpen naar de mand	8
Optionele items	9
Kennismaken met de software.....	10
Menulijst.....	12
De online handleidingen openen	16

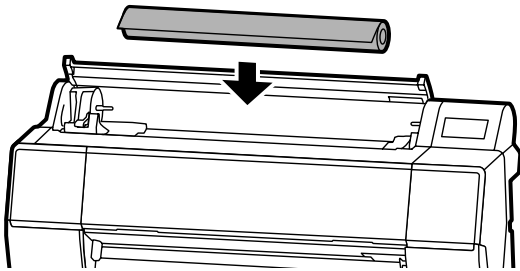
Vorbereiden op de afdruk

Deze pagina's leggen uit hoe u de printer kunt klaarmaken voor de afdruk.

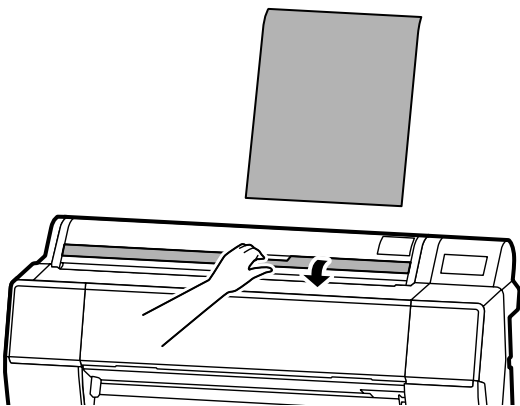
Volg deze stappen nauwgezet om een optimale afdrukkwaliteit te verkrijgen.

De posities voor het laden van papier

Papierrol

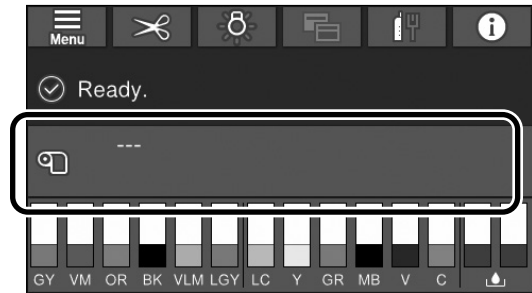


Losse Vellen / Poster Board (1 vel)

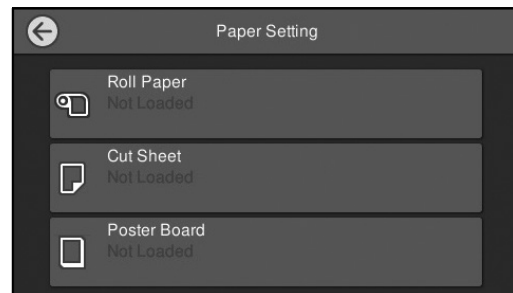


Het papier laden volgens de instructies op het scherm

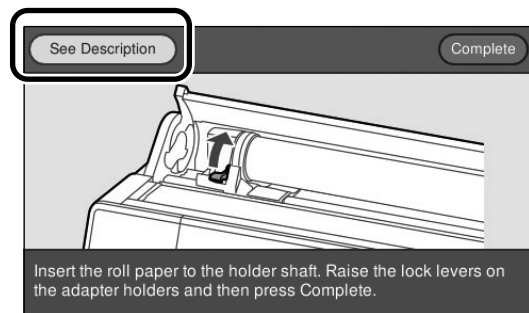
1 Druk op Papierinstelling.



2 Selecteer een van de papierbronnen.



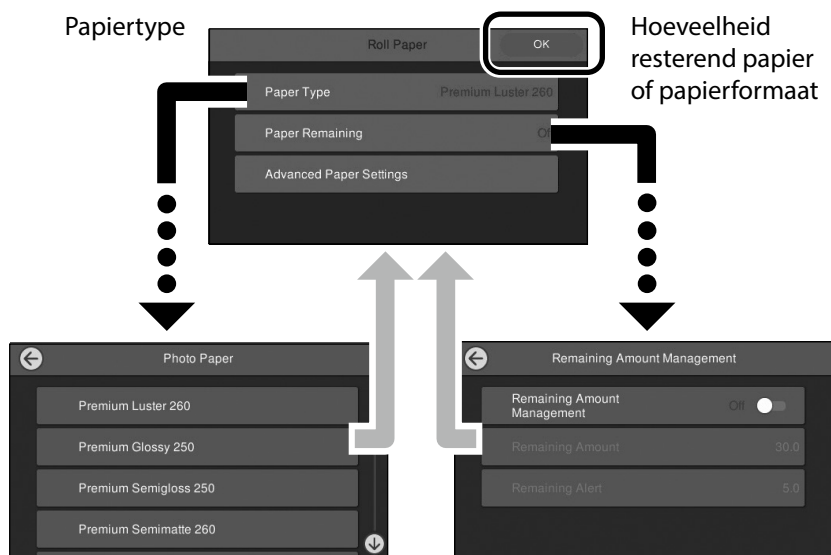
3 Druk op **Zie beschrijving** om gedetailleerde instructies op het scherm te zien.



Papiertype en -formaat instellen

De instelitems verschillen afhankelijk van het papier. Als u een papiertype of -formaat selecteert dat niet overeenkomt met het geladen papier, zal de afdruk plooiën, inktvlekken of strepen vertonen. Indien nodig kunt u ook geavanceerde papierinstellingen opgeven.

Druk op **OK** nadat u de instellingen hebt voltooid.



Het uitvoeren van het papier begint als het scherm niet wordt gebruikt gedurende 90 seconden.

Voor speciaal papier van Epson stelt u Papiertype in volgens de beschrijving op de verpakking voor het papier.

Als de media-instelling die u wilt gebruiken voor het afdrukken, niet beschikbaar is in de printerdriver of op het bedieningspaneel, raadpleeg dan de volgende pagina om de media-instellingen op te geven. Als u afdrukt zonder media-instellingen op te geven, kunnen problemen zoals plooiën, schuursporen of strepen optreden.

🔗 "Media-instelling niet beschikbaar in printerdriver of op bedieningspaneel" op pagina 4

Afdrukken

Wanneer **Gereed.** wordt weergegeven, kunt u het afdrukken starten.



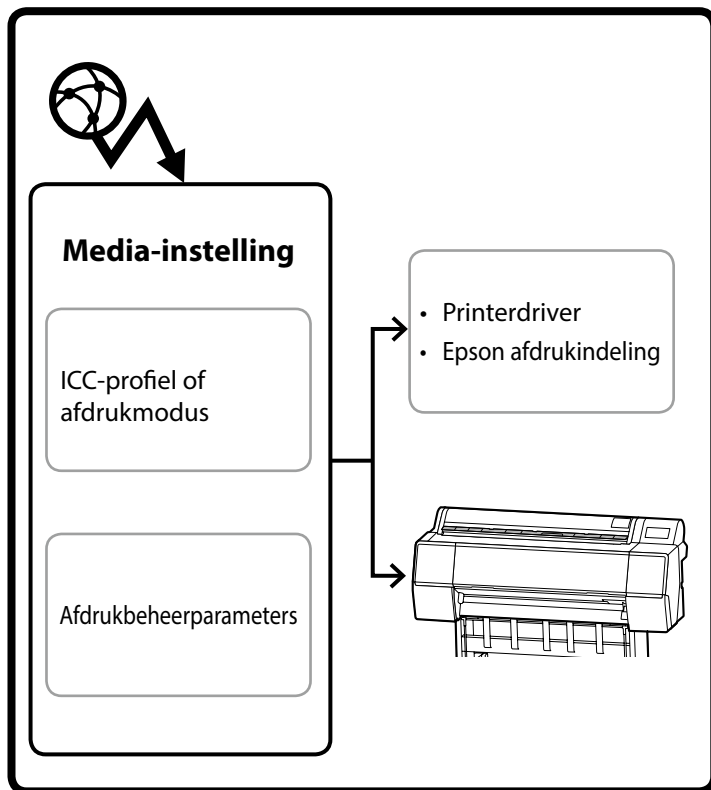
Media-instelling niet beschikbaar in printerdriver of op bedieningspaneel

U kunt een van de volgende methoden gebruiken voor het opgeven van de media-instellingen.

- Het gereedschap Media-instelling toevoegen gebruiken
- Instelling aangepast papier opgeven

Het gereedschap Media-instelling toevoegen gebruiken

U kunt Media-instelling toevoegen via internet. Media-instelling is geladen in de printerdriver of de printer zelf.



- 1** Gebruik een van de volgende methoden voor het openen van het scherm Media-instelling toevoegen.

Epson Edge Dashboard



Printerdriver (Windows)



Download de nieuwste printerdriver van de Epson-website.

Printerdriver (Mac)

Raadpleeg de Gebruikershandleiding voor informatie over het weergeven van het scherm Toevoegen.

Toont een lijst van de papierinformatie die u kunt toevoegen.



Als de gewenste media-instelling niet beschikbaar is, kunt u Instelling aangepast papier opgeven via dit hulpprogramma. Raadpleeg de Gebruikershandleiding (Online Handleiding) voor informatie over het opgeven van aangepaste papierinstellingen.

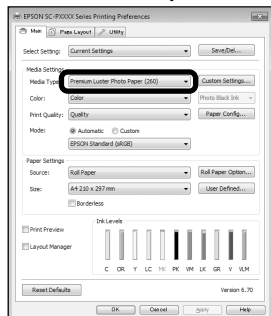
- 2** De media-instelling toevoegen.

Selecteer het gewenste papier en klik dan op **Downloaden en registreren**.

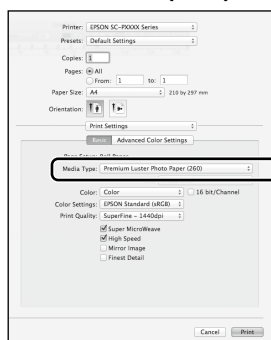


3 Selecteer het papier waarop u wilt afdrucken in Papiertype voor de printerdriver of in Epson afdrukindeling.

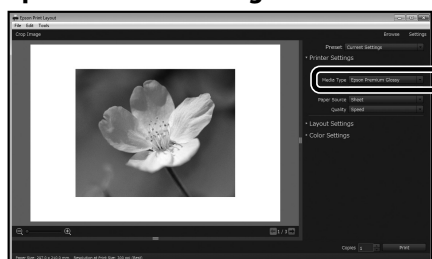
Printerdriver (Windows)



Printerdriver (Mac)

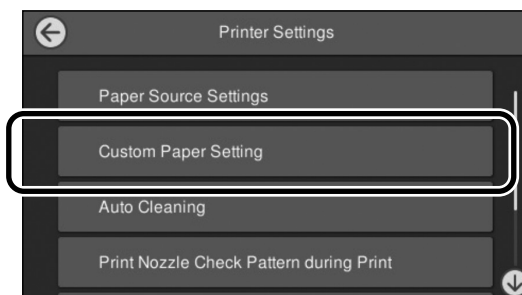


Epson afdrukindeling



Instelling aangepast papier opgeven

1 Selecteer **Algemene instellingen - Printerinstellingen - Instelling aangepast papier** op het bedieningspaneel.



2 Selecteer het papierennummer (1 tot 30) waaronder u de instellingen wilt opslaan.

3 Stel de papierinformatie in.

Zorg dat u de volgende items instelt.

- **Referentiepapier wijzigen**
- **Papierdikte**
- **Rolkerndiameter** (alleen papierrol)
- **Verschuiving papiertoevoer**

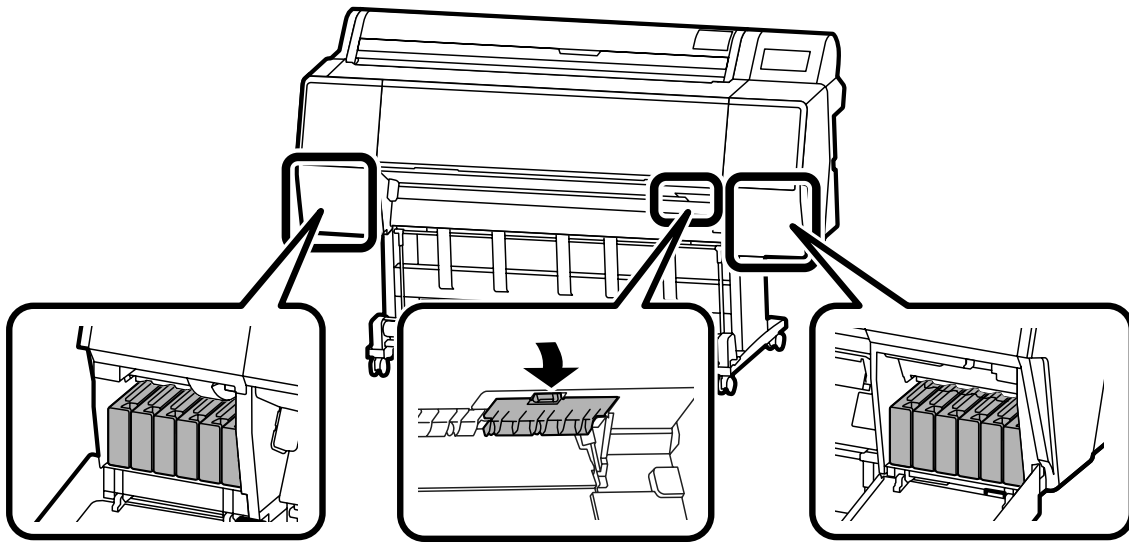
Raadpleeg de Gebruikershandleiding (Online Handleiding) voor informatie over andere instellingen.

Verbruiksproducten vervangen

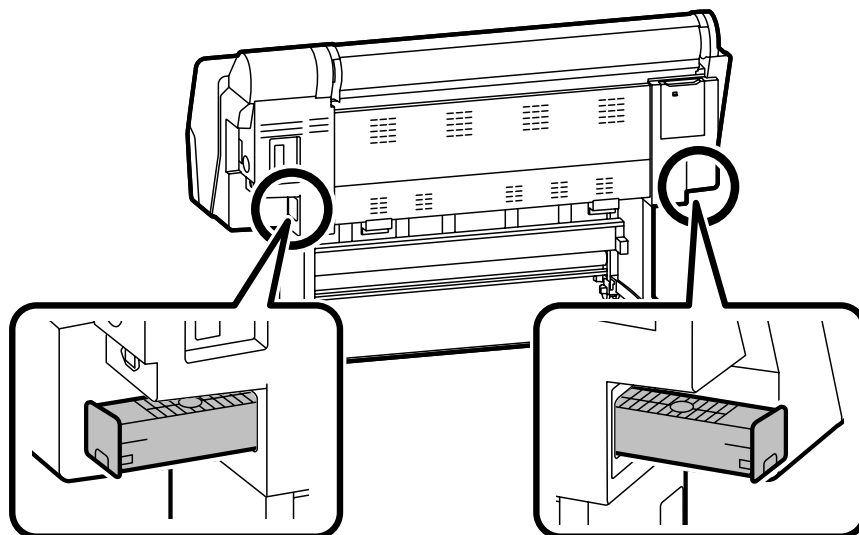
Wanneer het tijd is om de verbruiksproducten te vervangen, verschijnt een bericht op het bedieningspaneel. Volg de instructies op het scherm om de items te vervangen. Druk op **Zie beschrijving** op het bedieningspaneel om de procedure te controleren.

Locatie van vervangingsonderdelen

Inkcartridges en mes



Onderhoudsdoos

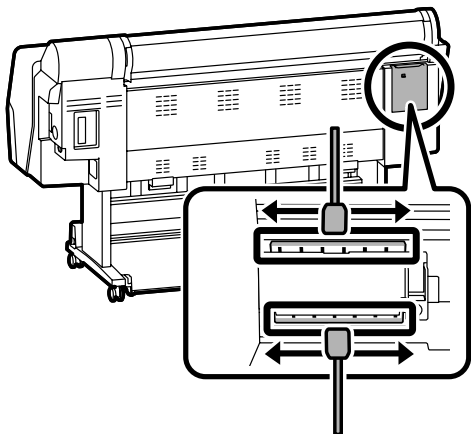


* Alleen SC-P9500-serie

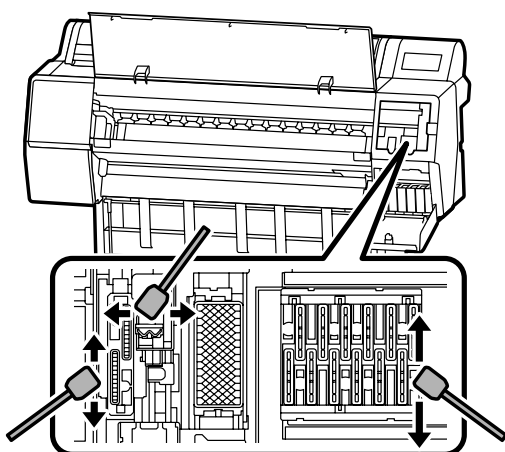
De printkop en rond de kap reinigen

Als de printkop verstopt is en niet kan worden vrijgemaakt met de automatische reiniging, kunt u proberen de printkop en het gebied rond de kap te reinigen.

De printkop schoonmaken



Rond de kap schoonmaken



Bekijk de volgende video's om de reinigingsmethoden te controleren.



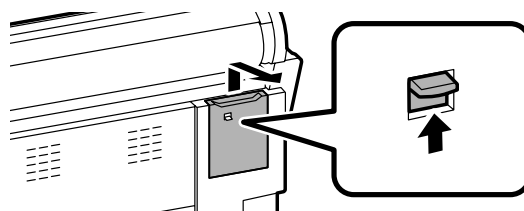
http://www.epson-biz.com/?prd=sc-p9500_sc-p7500&inf=playlist

Toegang tot de printkop

- 1 Druk op **Onderhoud - De onderhoudsonderdelen reinigen - De printkop schoonmaken** op het bedieningspaneel.

De printkop gaat naar de reinigingspositie.

- 2 Verwijder het onderhoudsdeksel (achteraan).



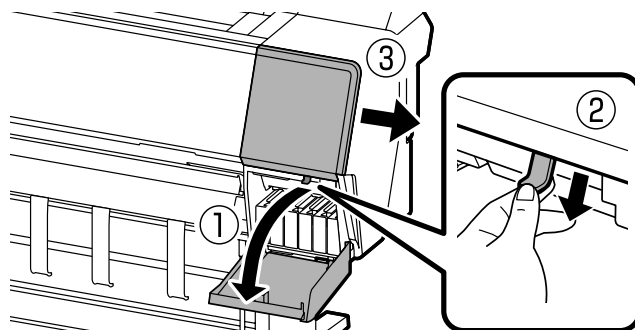
Volg de instructies op het scherm om de reiniging uit te voeren.

Toegang tot het gebied rond de printkop

- 1 Druk op **Onderhoud - De onderhoudsonderdelen reinigen - Rond de kap schoonmaken** op het bedieningspaneel.

De printkop gaat naar de reinigingspositie.

- 2 Open het inktdeksel (vooraan) en verwijder dan het onderhoudsdeksel (vooraan).



Volg de instructies op het scherm om de reiniging uit te voeren.

Papier uitwerpen naar de mand

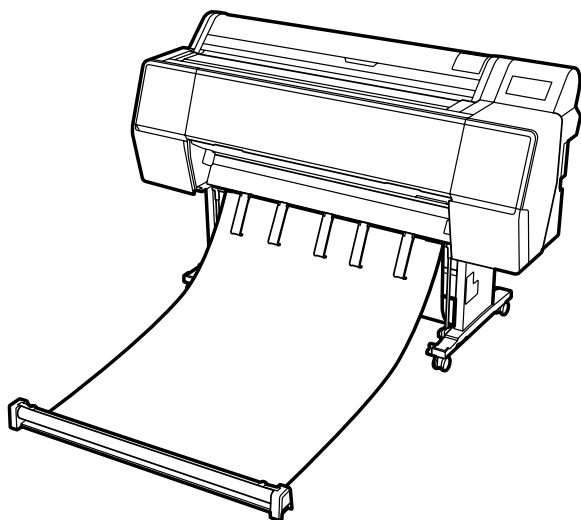
U kunt de mand gebruiken om het papier vloeiend uit te werpen en op te verhinderen dat afdrukken vuil of gekreukt raken.



Werp vellen één voor één uit naar de mand. Als u toestaat dat er meerdere vellen in de mand worden opgestapeld, worden ze mogelijk niet correct uitgeworpen.

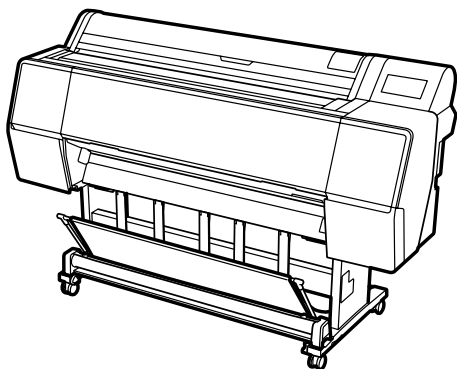
Uitwerpen vanaf de voorkant van de printer

Het is moeilijk het bedrukte oppervlak te beschadigen omdat het papier is uitgeworpen met het bedrukte oppervlak omhoog gericht.



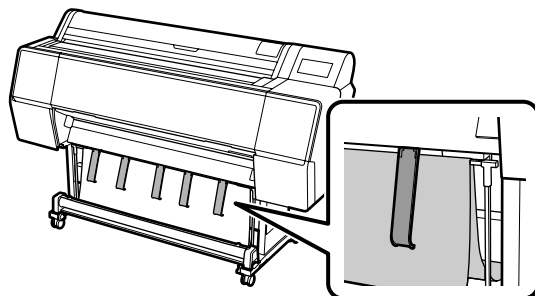
Uitwerpen vanaf de achterkant van de printer

Hiermee kunt u papier uitwerpen in een kleine ruimte. Raadpleeg de Gebruikershandleiding (Online handleiding) voor informatie over het installeren van de mand.

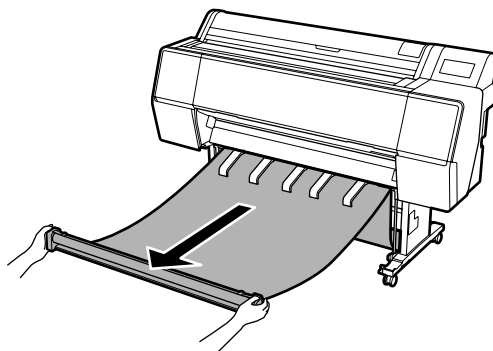


Installeren op de voorzijde

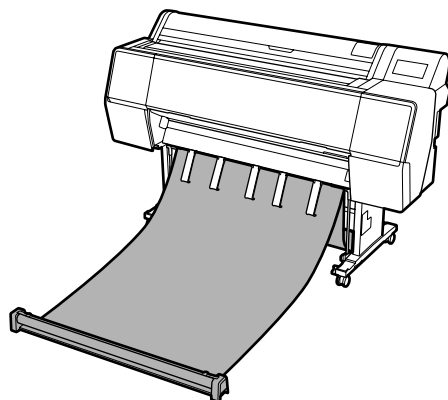
1



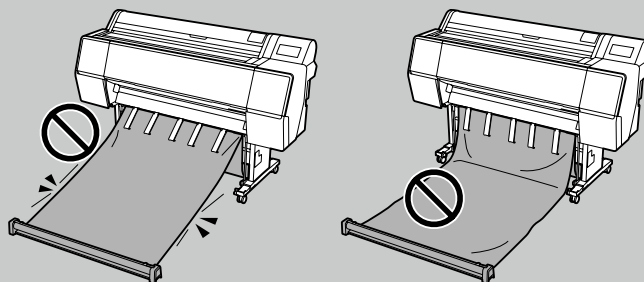
2



3



Het is mogelijk dat het uitwerpen niet correct gebeurt als het afdrukken wordt uitgevoerd wanneer het doek te dicht is of op de vloer is geplaatst.



Optionele items

Hieronder worden de optionele items voor deze printer beschreven.

Raadpleeg de handleiding die bij elk optioneel item is geleverd voor meer informatie over de installatie.

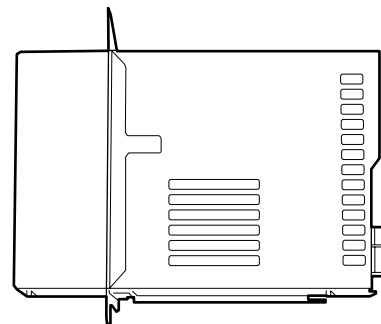
Hard RIP

Adobe® PostScript® 3™ Uitbreidingseenheid

Vormt de printer om tot een Post Script-ondersteunende printer.

Installeer deze in de optiesleuf.

Het is niet mogelijk de Adobe PostScript 3 Uitbreidingseenheid en de Harde schijf tegelijk te installeren.

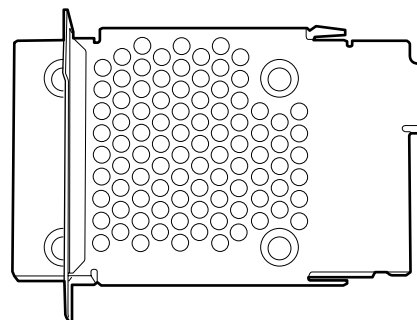


Gemakkelijk opnieuw afdrukken zonder pc

Harde schijf

U kunt afdrupkopdrachten opslaan en ze later opnieuw afdrukken zonder een pc te gebruiken. Installeer deze in de optiesleuf.

Het is niet mogelijk de Adobe PostScript 3 Uitbreidingseenheid en de Harde schijf tegelijk te installeren.



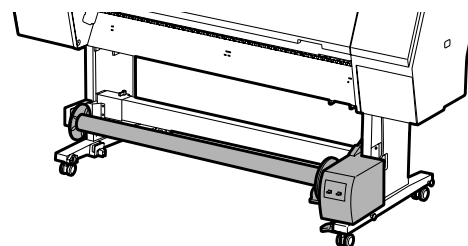
Ideaal voor het afdrukken van banners op een papierrol

Automatische opwikkelspoeleenheid

Alleen beschikbaar voor de SC-P9500-serie.

De media wordt automatisch opgenomen tijdens continu afdrukken op een papierrol of tijdens het afdrukken van banners.

Verwijder de mand om dit item te installeren.

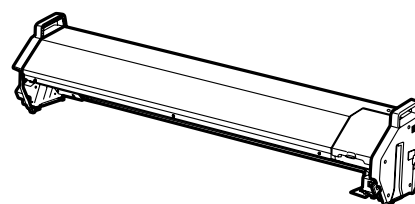


Efficiënter omgaan met kleurproeven

SpectroProofer-montage

U kunt de kleurmeting automatisch uitvoeren door het kleurmetersapparaat ILS30EP te bevestigen.

De SpectroProofer Mounters zijn beschikbaar voor de SC-P9500- en SC-P7500-serie.



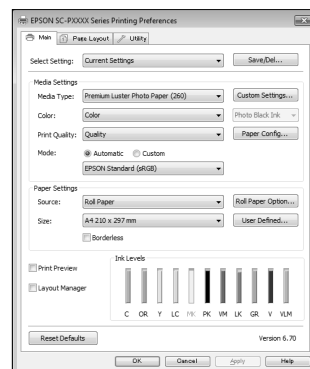
Kennismaken met de software

Afdruksoftware

Afdrukken vanaf elke toepassing

Printerdriver

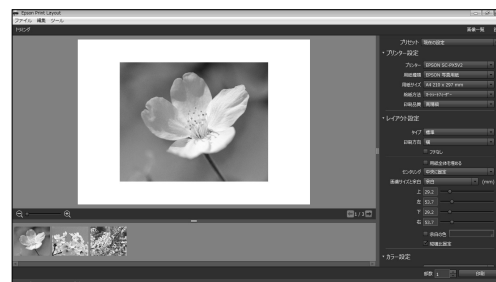
Gebruik deze software voor het afdrukken van gegevens die vanaf een computer naar een printer zijn verzonden.



Geretoucheerde gegevens van hoog niveau afdrukken als afbeeldingen

Epson Print Layout

Dit is een invoegtoepassing die compatibel is met software zoals Adobe® Photoshop® of Adobe® Lightroom®. U kunt afdrukken met hoge kwaliteit maken zonder dat u onbekende software hoeft te gebruiken.



Gemakkelijk afdrukken op groot formaat vanaf Microsoft® Office

Epson Print Plug-in for Office

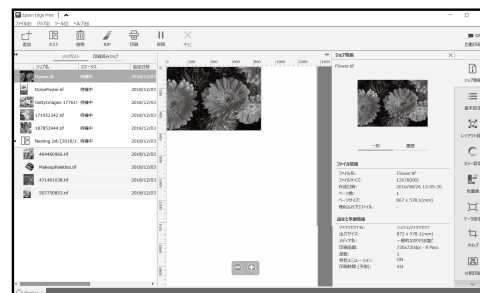
Dit is een invoegtoepassing die compatibel is met Microsoft® Word, Excel® en PowerPoint®. U kunt posters en banners maken met enkele eenvoudige bewerkingen vanaf de Microsoft® Office-toepassingen.



Originele Epson-software RIP

Epson Edge Print (optioneel)

Dit is originele Epson-software waarmee u de printkop- en inktprestaties kunt maximaliseren. Deze werd geoptimaliseerd voor gebruik in de massaproductie.

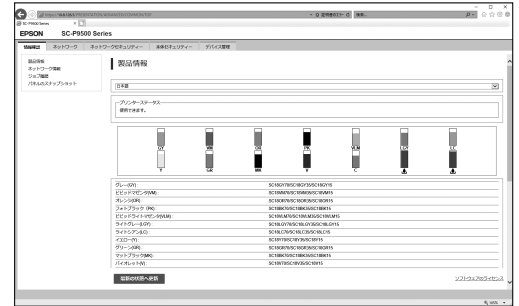


Hulpprogramma

Verschillende instellingen opgeven via een netwerk

Web Config

Met deze software kunt u de printerinstellingen controleren en wijzigen met een webbrowser. Voordat u Web Config kunt gebruiken, moet u een IP-adres instellen voor de printer.

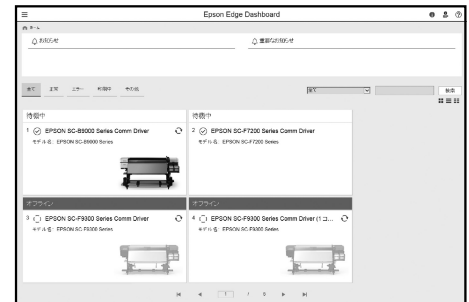


Printerbeheersoftware

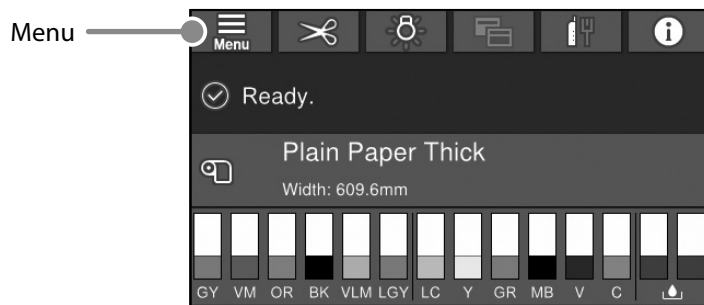
Epson Edge Dashboard

U kunt de printerstatus weergeven, een media-instelling toevoegen of de firmware bijwerken.

U kunt maximaal tien printers beheren.



Menulijst



Papierinstellingen

Niveau 1	Niveau 2	Niveau 3	
Papierrol	Verwijderen		
	Papier toevoeren/snijden		
	Opname voorbereiden		
	Afdrukaanpassingen	Aanpassing papiertoevoer	
	Geavanceerde papierinstellingen		Kopuitlijning
			ICC-profiel bevestigen
			Kleurdensiteit bevestigen
			Papierdikte
			Plaatopening
			Bovenmarge
		Ondermarge	
		Marge tussen pagina's	
		Papierzuigvermogen	
		Spanning achter	
		Droogtijd	
		Controle Papierform.	
		Automatisch snijden	
	Vermindering scheef trekken		
	Rolkerndiameter		
	Laterale toevoeraanpassing		
	Papieruitwerprol		
	Verschuiving papiertoevoer		
	Standaardinst. herstellen		
	Beheer resterende hoeveelheid		
	Resterende hoeveelheid		
	Waarschuwing voor resterend		
	Papiertype wijzigen		
	Papiertype wijzigen/Papierbreedte	Papiertype Papierbreedte	
Losse Vellen	Verwijderen		
	Afdrukaanpassingen	Aanpassing papiertoevoer	
	Geavanceerde papierinstellingen		Kopuitlijning
			ICC-profiel bevestigen
			Multi-taakfactor bevestigen
			Papierdikte
			Plaatopening
			Papierzuigvermogen
			Droogtijd
			Controle Papierform.
	Vermindering scheef trekken		
	Papieruitwerprol		
	Verschuiving papiertoevoer		
	Standaardinst. herstellen		
	Papiertype wijzigen/Papierformaat	Papiertype Papierformaat	

Niveau 1	Niveau 2	Niveau 3	
Bord	Verwijderen		
	Afdrukaanpassingen	Aanpassing papiertoevoer Kopuitlijning	
	Geavanceerde papierinstellingen		ICC-profiel bevestigen Multi-taakfactor bevestigen Papierdikte Papierzuigvermogen bij het laden van papier Papierzuigvermogen Droogtijd Controle Papierform. Vermindering scheef trekken Verschuiving papiertoevoer Standaardinst. herstellen
		Papiertype wijzigen/Papierformaat	Papiertype Papierbreedte

Algemene instellingen

Niveau 1	Niveau 2
Basisinstellingen	Lcd-helderheid
	Geluiden
	Lamp binnen
	Mededeling waarschuwinglampje
	Slaaptimer
	Uitschakelingstimer
	Start vergrendeling stroomonderbreker
	Datum/tijd instellen
	Taal/Language
	Schermaanpassing
	Time-out bewerking
	Toetsenbord
	Lengte-eenheid
	Standaardscherm (Job/Status)
Printerinstellingen	Instellingen papierbron
	Instelling aangepast papier
	Automatische reiniging
	Afdruktaal
	Menu PS3
	Spuitmondcontrolepatroon afdrukken tijdens afdruk
	Wachtrij opslaan
	PC-verbinding via USB
USB I/F time-out inst.	
Netwerkinstellingen	Bekabelde LAN-installatie
	Netwerkstatus
	Controle van netwerkverbinding Geavanceerd
Systeembeheer	Veiligheidsinstel.
	Harde Sch. Formatteren
	Standaardinst. herstellen

Onderhoud

Niveau 1
PrintkopControle spuitm.
Printkop reinigen.
Krachtige reiniging
Papier verwijderen
Inkt vervangen
Onderhoudsset vervangen.
Mes vervangen
Snijpositie aanpassen
SpectroProofer-instelling
De onderhoudsonderdelen reinigen
Voorbereiding behouden/transporteren
Inkt aflaten/bijvullen

Taal

Selecteer de taal die wordt gebruikt op het bedieningspaneel.

Status

Niveau 1
Statusv.afdrukk.
Firmwareversie
Harde schijf
Adobe PS3-uitbreidingseenheid
SpectroProofer
Automatische opwikkelspoeleenheid
Waarde Plaatopening voor laatste afdrukopdracht
Netwerk

Voorraadstatus

Hiermee kunt u de productnummers voor de inktcartridges en de onderhoudsdoos controleren.

MEMO

Copyright en handelsmerken

Niets uit deze uitgave mag worden verveelvoudigd, opgeslagen in een geautomatiseerd gegevensbestand of openbaar worden gemaakt, in enige vorm of op enige wijze, hetzij elektronisch, mechanisch, door fotokopieën, opnamen of op enige andere manier, zonder voorafgaande schriftelijke toestemming van Seiko Epson Corporation. De informatie in dit document is uitsluitend bestemd voor gebruik met deze Epson-printer. Epson is niet verantwoordelijk voor gebruik van deze informatie in combinatie met andere printers.

Seiko Epson Corporation noch haar partners kunnen verantwoordelijk worden gesteld door de koper van dit product of derden voor schade, verlies, kosten of uitgaven die de koper of derden oplopen ten gevolge van al dan niet foutief gebruik of misbruik van dit product of onbevoegde wijzigingen en reparaties of (met uitzondering van de V.S.) het zich niet strikt houden aan de gebruiks- en onderhoudsvoorschriften van Seiko Epson Corporation.

Seiko Epson Corporation kan niet verantwoordelijk worden gesteld voor schade of problemen voortvloeiend uit het gebruik van andere dan originele onderdelen of verbruiksgoederen kenbaar als Original Epson Products of Epson Approved Products by Seiko Epson.

Seiko Epson Corporation kan niet verantwoordelijk worden gesteld voor schade voortvloeiend uit elektromagnetische interferentie als gevolg van het gebruik van andere interfacekabels die door Seiko Epson Corporation worden aangeduid als Epson Approved Products.

EPSON, EPSON EXCEED YOUR VISION, EXCEED YOUR VISION, and their logos are registered trademarks or trademarks of Seiko Epson Corporation.

Microsoft®, Windows®, and Windows Vista® are registered trademarks of Microsoft Corporation.

Mac, macOS, OS X, Bonjour, and Safari are trademarks of Apple Inc., registered in the U.S. and other countries.


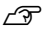
YouTube® and the YouTube logo are registered trademarks or trademarks of YouTube, LLC.

Adobe and Reader are either registered trademarks or trademarks of Adobe Systems Incorporated in the United States and/or other countries.

Algemene mededeling: andere productnamen die hier worden gebruikt, zijn uitsluitend bedoeld voor identificatiedoeleinden en kunnen handelsmerken van hun respectievelijke eigenaars zijn. Epson maakt geen enkele aanspraak op enige rechten op deze handelsmerken.

© 2019 Seiko Epson Corporation. All rights reserved.

Betekenis van symbolen

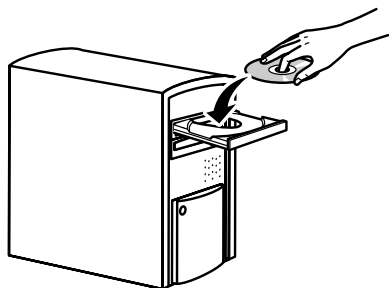
 Belangrijk	Belangrijk wil zeggen dat de instructie moet worden gevolgd om schade aan dit apparaat te voorkomen.
	Verwijst naar gerelateerde referentie-inhoud.

De online handleidingen openen

U kunt gedetailleerde instructies zien voor het gebruik van deze printer.
U kunt de online handleidingen openen met een van de volgende methoden.

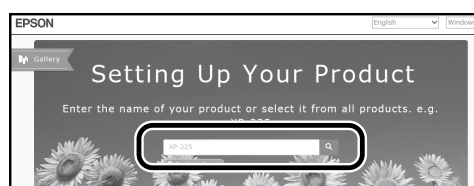
Toegang vanaf de handmatige starter

- 1 Installeer de software van de meegeleverde schijf.



Toegang tot de specifieke Epson-website epson.sn

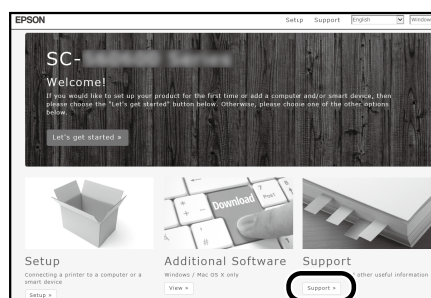
- 1 Ga naar <http://epson.sn> en zoek de naam van het product.



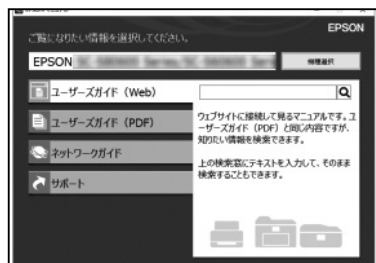
- 2 Dubbelklik op uw bureaublad op EPSON-handleidingen.



- 2 Selecteer **Ondersteuning**.



- 3 Klik op de gewenste handleiding om deze weer te geven.



- 3 Klik op de gewenste handleiding om deze weer te geven.

