

SC-P9500 Series SC-P7500 Series

Жылдам іске кірісу нұсқаулығы

Бұл нұсқаулықта осы принтерге арналған маңызды басқару процедуралары қарап шығылады. Принтерді пайдалану бойынша толық нұсқауларды Пайдаланушы нұсқаулығы (Онлайн нұсқаулық) қараңыз.

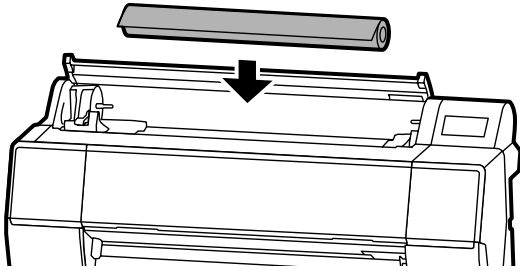
Басып шығаруға дайындалу	2
Принтер драйверінде немесе басқару панелінде тасушы параметрі қолжетімді емес	4
Шығын материалдарын ауыстыру	6
Басып шығару басын және қақпақтың айналасын тазалау	7
Қағазды себетке шығару	8
Қосымша элементтер	9
Бағдарламалық жасақтамамен танысу	10
Мәзір тізімі	12
Онлайн нұсқаулыққа кіру	16

Басып шығаруға дайындалу

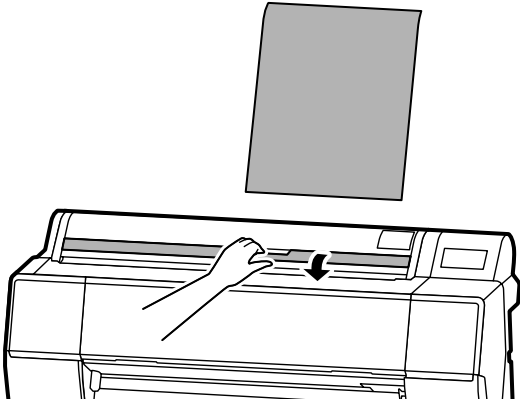
Бұл беттерде принтерді басып шығару процесіне дайындау жолы түсіндіріледі. Оңтайлы басып шығару сапасына қол жеткізу үшін осы қадамдарды мұқияттылықпен орындаңыз.

Қағаз салу позицияларын тексеріңіз

Roll Paper (Қағаз орамы)

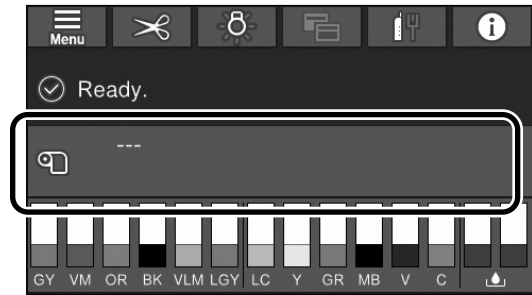


Cut Sheet (Кесік парақ) / Poster Board (Плакат) (1 парақ)

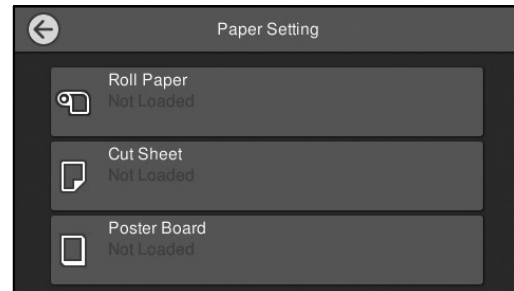


Қағазды экрандағы нұсқауларға қарап салыңыз

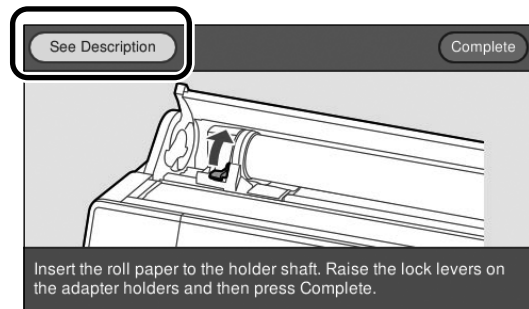
- 1 Paper Setting (Қағ.прм.)түймесін басыңыз.



- 2 Қағаз көзін таңдаңыз.



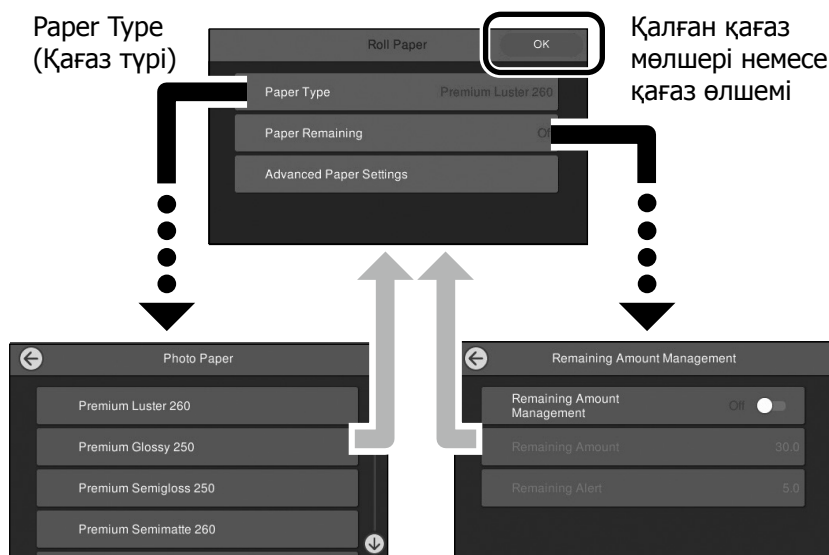
- 3 Экрандағы толық нұсқауларды көру үшін **See Description (Сипаттама. қара-з)** белгішесін түртіңіз.



Қағаз түрі мен өлшемін орнатыңыз

Бұл параметр элементтері қағазға байланысты әртүрлі болады. Қағаз түрі немесе өлшемі салынған қағазға сәйкес келмесе, қағаз мыжылып шығады немесе басып шығарылған қағазда сия дақтары не жолақтар болады. Қажет болса, қосымша парақ параметрлерін жасауға болады.

Параметрлерді реттеп болған соң, **OK** түймесін басыңыз



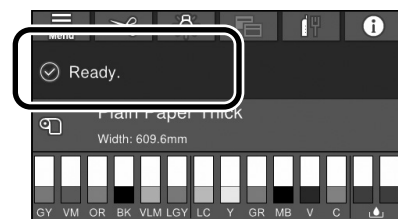
Экран 90 секунд пайдаланылмаса, қағаз беріле бастайды.

Ерson арнайы қағазы үшін Paper Type (Қағаз түрі) параметрін қағаз қорабындағы сипаттамаға сәйкес орнатыңыз. Басып шығару үшін пайдалану қажет болған тасушы параметрі принтер драйверінде немесе басқару панелінде қолжетімді болмаса, тасушы параметрлерін орнату үшін келесі бетті қараңыз. Тасушы параметрлерін орнатпай басып шығарсаңыз, тыртыстар, қажалу немесе сызықтардың түсуі сияқты ақаулар орын алуы мүмкін.

🔗 4-беттегі "Принтер драйверінде немесе басқару панелінде тасушы параметрі қолжетімді емес"

Басып шығарыңыз

Ready. (Дайын.) жазуы пайда болғанда, басып шығару процесін бастауға болады.



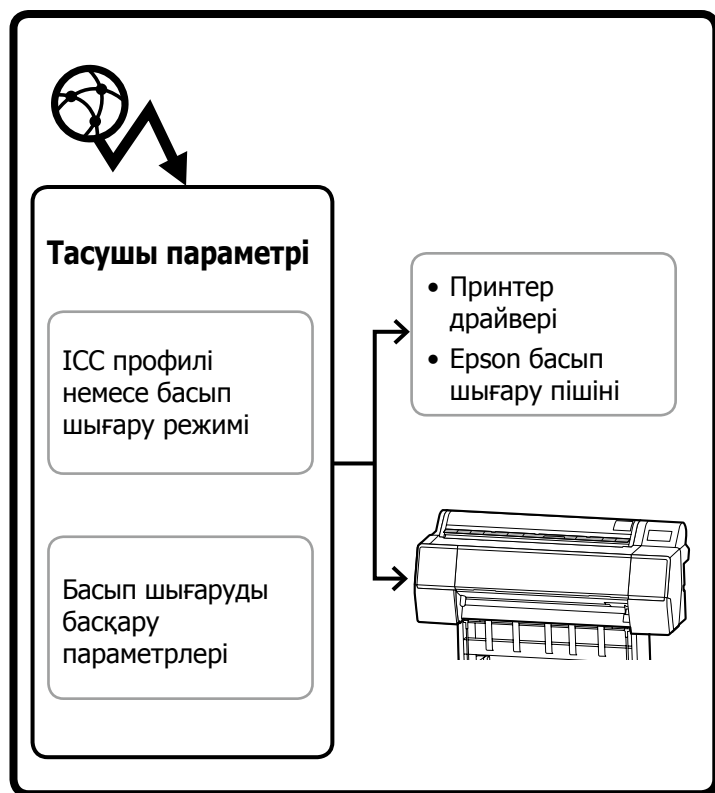
Принтер драйверінде немесе басқару панелінде тасушы параметрі қолжетімді емес

Тасушы параметрлерін орнату үшін келесі әдістердің бірін пайдалануға болады.

- Тасушы параметрін қосу құралын пайдалану
- Теңшелмелі қағаз параметрлерін орнату

Тасушы параметрін қосу құралын пайдалану

Тасушы параметрін интернет арқылы қосуға болады. Тасушы параметрі принтер драйверіне немесе принтерге жүктеледі.



1 Тасушы параметрін қосу экранын ашу үшін, келесі әдістердің бірін пайдаланыңыз.

Epson Edge Dashboard



Принтер драйвері (Windows)



Epson веб-сайтынан ең соңғы принтер драйверін жүктеп алыңыз.

Принтер драйвері (Mac)

Қосу экранын көрсету әдісі туралы ақпаратты Пайдаланушы нұсқаулығын қараңыз.

Қосуға болатын қағаз ақпаратын тізімін көрсетеді.



Қажетті тасушы параметрі қолжетімсіз болса, осы құралдың көмегімен теңшелмелі қағаз параметрлерін орнатуға болады. Өзгертпелі қағаз параметрлерін орнату туралы ақпаратты Пайдаланушы нұсқаулығынан (онлайн нұсқаулық) қараңыз.

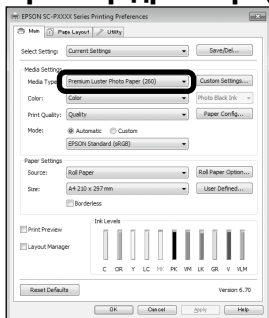
2 Тасушы параметрін қосыңыз.

Қажетті қағазды таңдап, **Download and Register (Жүктеп алу және тіркеу)** түймесін басыңыз.

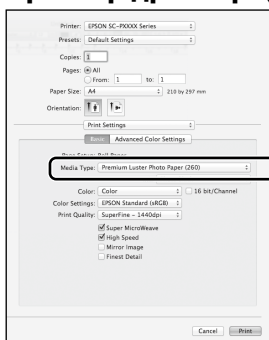


- 3 Принтер драйверіне арналған қағаз түрінде немесе Epson басып шығару пішінінде басып шығару қажет болған қағазды таңдаңыз.

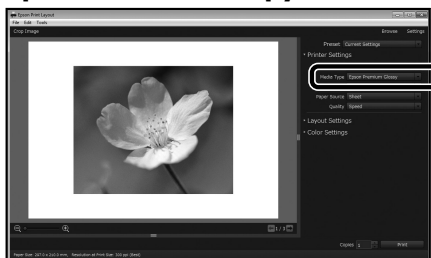
Принтер драйвері (Windows)



Принтер драйвері (Mac)

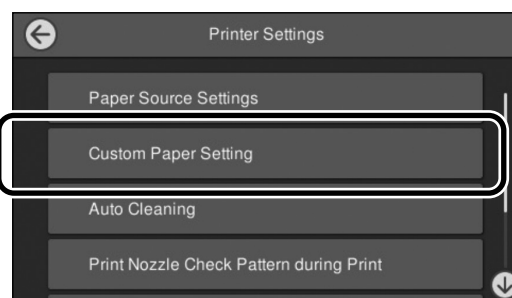


Epson басып шығару пішіні



Теңшелмелі қағаз параметрлерін орнату

- 1 Басқару панелінде **General Settings (Жалпы параметрлер) - Printer Settings (Принтер параметрлері) - Custom Paper Setting (Теңшелмелі қағаз параметрі)** тармағын таңдаңыз.



- 2 Параметрлерді сақтау қажет болған қағаз нөмірін (1-30) таңдаңыз.

- 3 Қағаз ақпаратын орнатыңыз. Келесі элементтерді орнатыңыз.

- **Change Reference Paper (Анықтамалық қағазды өзгерту)**
- **Paper Thickness (Қағаз қалыңдығы)**
- **Roll Core Diameter (Ролик өзегінің диаметрі) (Тек орамды қағаз)**
- **Paper Feed Offset (Қағаз беру ауытқуы)**

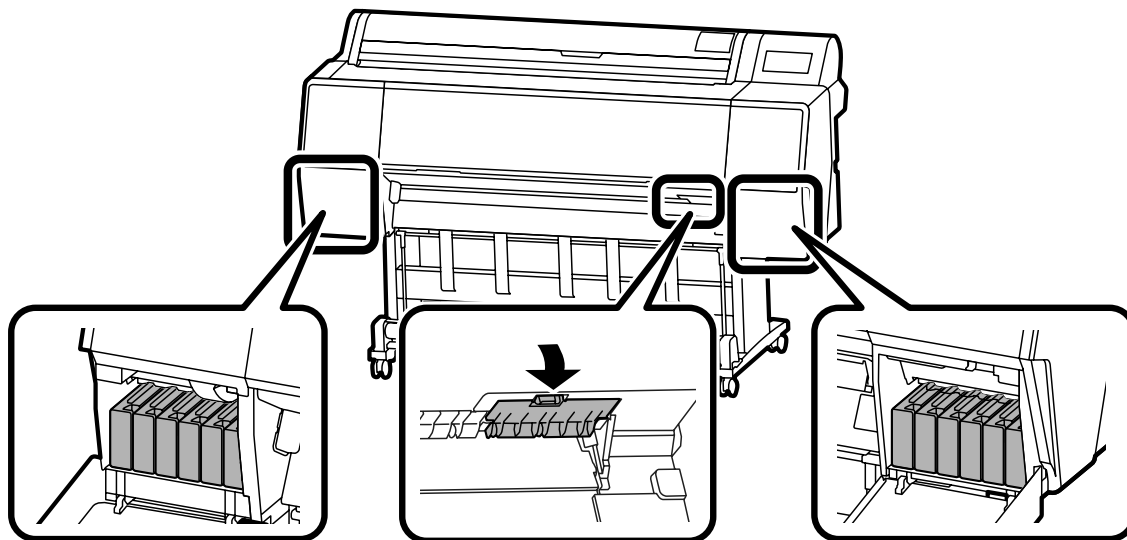
Басқа параметрлер туралы ақпаратты Пайдаланушы нұсқаулығынан (онлайн нұсқаулық) қараңыз.

Шығын материалдарын ауыстыру

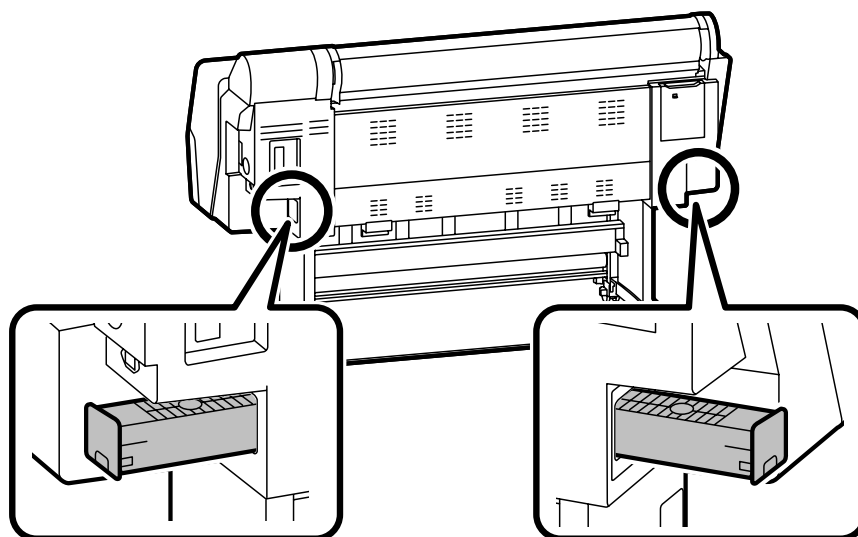
Шығын материалдарын ауыстыру уақыты келгенде, басқару панелінде хабар көрсетіледі. Элементтерді ауыстыру үшін, экрандағы нұсқауларды орындаңыз. Процедураны тексеру үшін, басқару панеліндегі **See Description (Сипаттама. қара-з)** түймесін басыңыз.

Қосалқы бөлшектерінің орны

Сия картридждері және кескіш



Техникалық қызмет көрсету қорабы

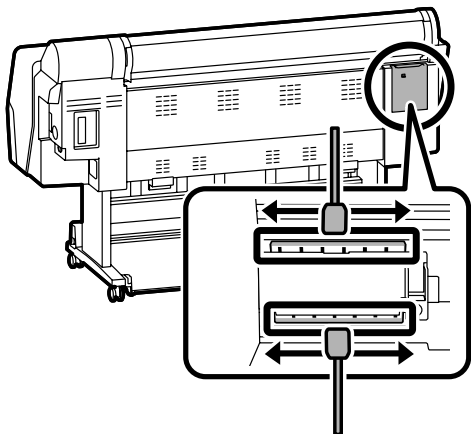


*Тек SC-P9500 сериясы

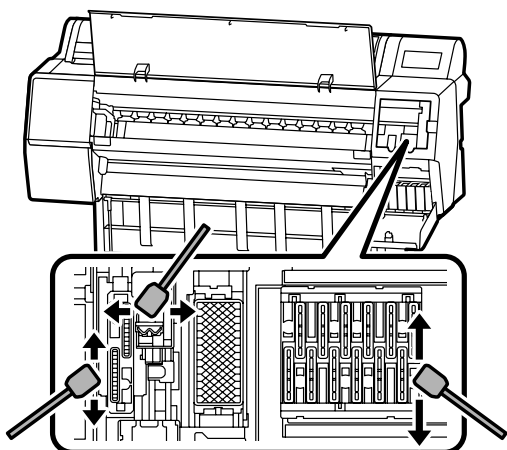
Басып шығару басын және қақпақтың айналасын тазалау

Басып шығару басы кептеліп, автоматты тазалау арқылы тазалау мүмкін болмаса, басып шығару басын және қақпақ айналасын тазалап көріңіз.

Басып шығару басын сүрту



Қақпағының айналасын сүрту



Тазалау әдістерін келесі бейнелерден қараңыз.



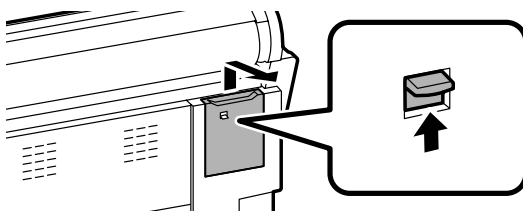
http://www.epson-biz.com/?prd=sc-p9500_sc-p7500&inf=playlist

Басып шығару басын ашу

- 1 Басқару панеліндегі **Maintenance (Қызмет көрсету) - Cleaning the Maintenance Parts (Қызмет көрсету бөлшектерін тазалау) - Wiping the Print Head (Басып шығару басын сүрту)** тармағын таңдаңыз.

Басып шығару басы тазалау күйіне жылжиды.

- 2 Қызмет көрсету қақпағын (артқы жағында) алыңыз.



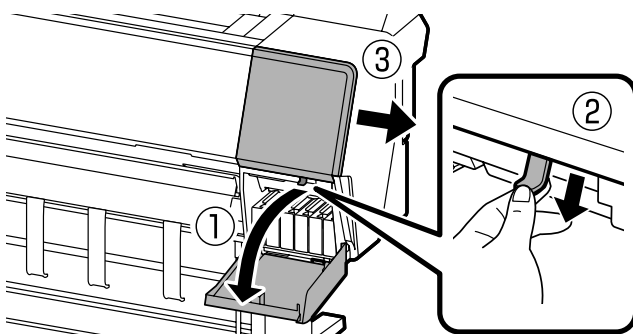
Тазалауды орындау үшін, экрандағы нұсқауларды орындаңыз.

кіру

- 1 Басқару панеліндегі **Maintenance (Қызмет көрсету) - Cleaning the Maintenance Parts (Қызмет көрсету бөлшектерін тазалау) - Wiping around the Cap (Қақпақ айналасын сүрту)** тармағын таңдаңыз.

Басып шығару басы тазалау күйіне жылжиды.

- 2 Сия қақпағын (оң жақта) ашып, қызмет көрсету қақпағын (алдыңғы жағында) алыңыз.



Тазалауды орындау үшін, экрандағы нұсқауларды орындаңыз.

Қағазды себетке шығару

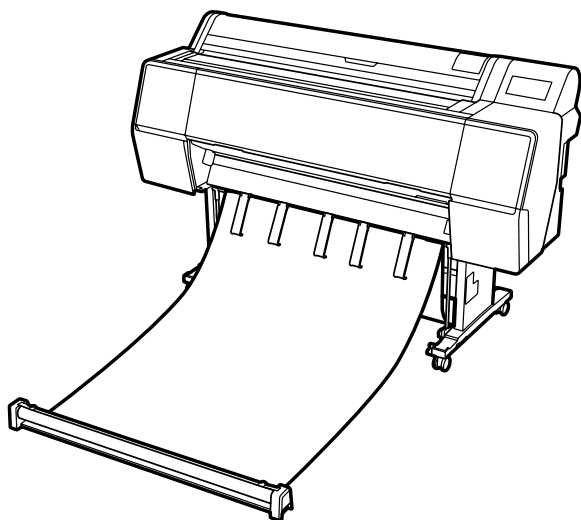
Қағазды біртегіс шығару және басып шығарылған беттердің кірлеп не жиырылып қалуын болдырмау үшін, себетті пайдалануға болады.



Парақтарды себетке бір-бірден шығарыңыз. Себетте бірнеше парақ жиналып қалса, олар дұрыс шығарылмауы мүмкін.

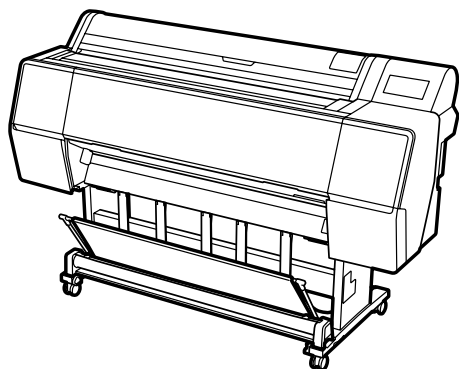
Принтердің алдыңғы жағынан шығару

Қағаздың басылған беті жоғары қарап шығарылатындықтан, басылған бетін зақымдау оңай емес.



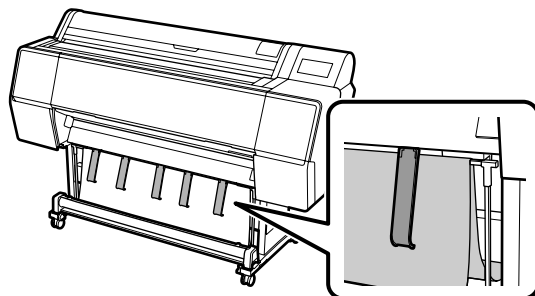
Принтердің алдыңғы жағынан шығару

Қағазды шағын орынға шығару мүмкіндігін береді. Себетті орнату туралы ақпаратты Пайдаланушы нұсқаулығынан (Онлайн нұсқаулық) қараңыз.

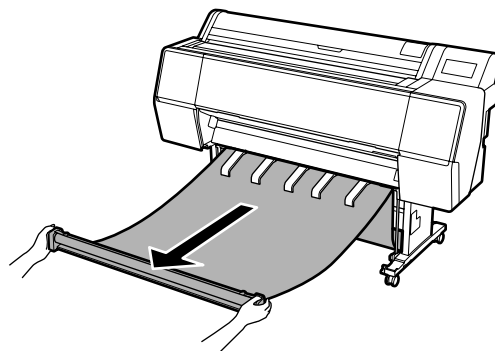


Алдыңғы жағына орнату

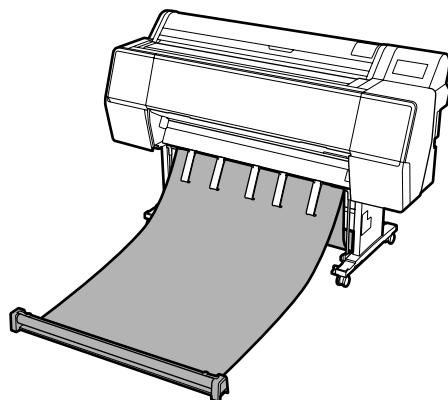
1



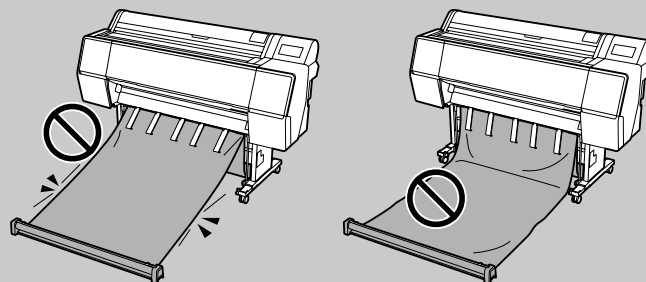
2



3



Мата қатты керілген немесе еденге қойылған жағдайда басып шығарылса, дұрыс шығару мүмкін болмауы мүмкін.



Қосымша элементтер

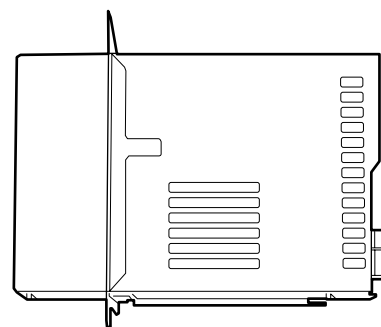
Төменде осы принтерге арналған қосымша элементтер көрсетілген.

Қосымша элементті орнату туралы ақпаратты әрбір қосымша элементпен бірге берілген нұсқаулықтан қараңыз.

Қатты көшірме

Adobe® PostScript® 3™ кеңейту блогы

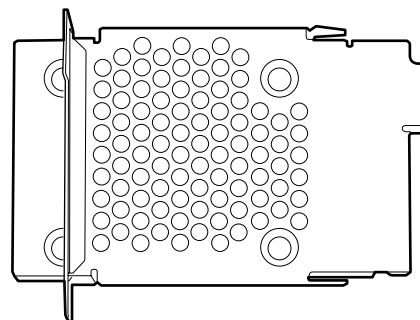
Принтерді Post Script мүмкіндігі қосулы принтерге өзгертеді. Оны қосымша ұяшыққа орнатыңыз. Adobe PostScript 3 кеңейту блогы мен қатты диск блогын бір уақытта орнату мүмкін емес.



Компьютердің көмегінсіз оңай қайта басып шығару

Қатты диск

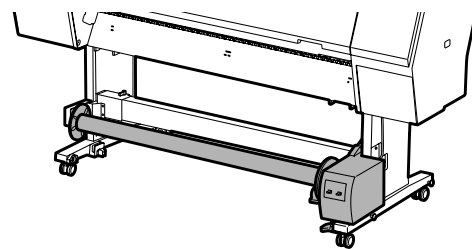
Басып шығарылған тапсырмаларды сақтап, кейінірек компьютердің көмегінсіз қайта басып шығаруға болады. Оны қосымша ұяшыққа орнатыңыз. Adobe PostScript 3 кеңейту блогы мен қатты диск блогын бір уақытта орнату мүмкін емес.



Баннерді орама қағазда басып шығаруға дәл сәйкес келеді

Автоматты орау катушкасы

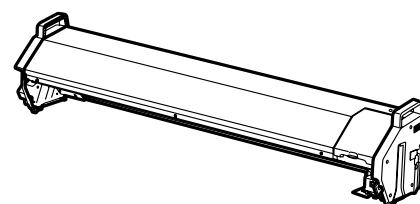
Тек SC-P9500 сериясында қолжетімді. Орамды қағазда үздіксіз басып шығару немесе баннерді басып шығару кезінде, тасушы автоматты түрде жүктеледі. Бұл элементті орнату үшін, себетті алыңыз.



Түс сынағын тиімді түрде өңдеу

Спектрофотометр бекіткіші

Түс деңгейін өлшеу құрылғысын ILS30EP бекіту арқылы түс деңгейін автоматты түрде өлшеуге болады. Спектрофотометр бекіткіштері SC-P9500 және SC-P7500 сериялары үшін қолжетімді.

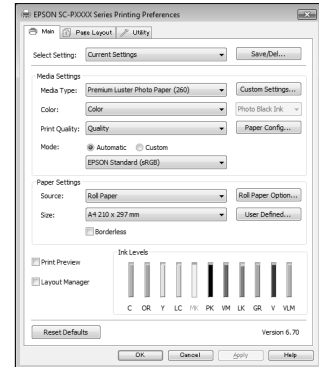


Бағдарламалық жасақтамамен танысу

Басып шығару бағдарламалық жасақтамасы

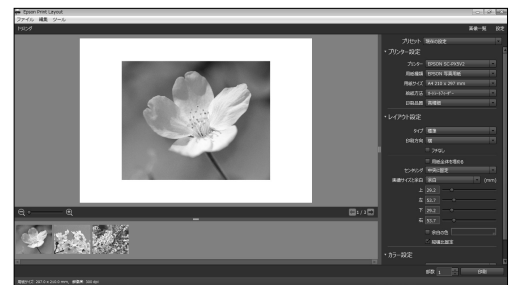
Кез келген қолданбадан басып шығару Принтер драйвері

Компьютерден принтерге жіберілетін деректерді басып шығару үшін, осы бағдарламалық жасақтаманы пайдаланыңыз.



Жоғары деңгейлі өңделген деректерді кескіндер ретінде басып шығару Epson Print Layout

Бұл Adobe® Photoshop® немесе Adobe® Lightroom® сияқты бағдарламамен үйлесімді қосымша бағдарламалық жасақтама болып табылады. Бейтаныс бағдарламалық жасақтаманың көмегінсіз жоғары сапада басып шығаруға болады.



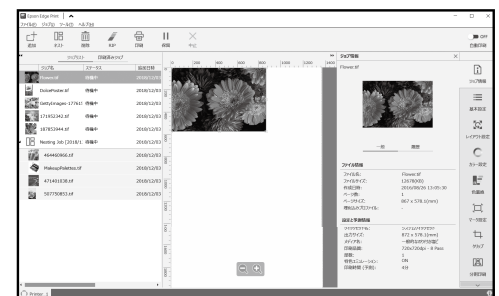
Microsoft® Office бағдарламасынан үлкен пішімде қарапайым басып шығару Epson Print Plug-in for Office

Бұл Microsoft® Word, Excel® және PowerPoint® бағдарламаларымен үйлесімді қосымша бағдарламалық жасақтама болып табылады. Microsoft® Office бағдарламаларынан бірнеше қарапайым әрекеттермен постерлер мен баннерлерді жасауға болады.



Нағыз Epson бағдарламалық жасақтама көшірмесі Epson Edge Print (қосымша)

Бұл басып шығару басын және сия өнімділігін арттыру мүмкіндігін беретін нағыз Epson бағдарламалық жасақтама болып табылады. Бұл жаппай пайдалану үшін оңтайландырылған.

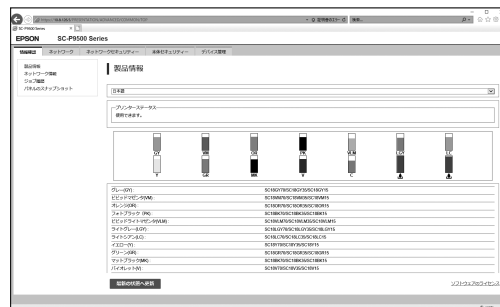


Қызметтік бағдарламалық жасақтама

Желіде көптеген параметрлерді жасау

Web Config

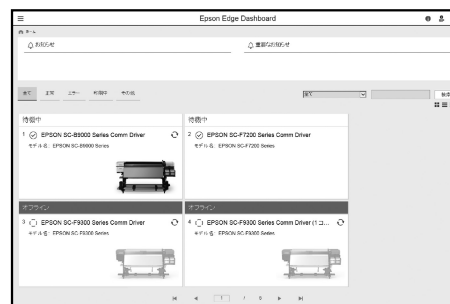
Бұл бағдарламалық жасақтама веб-браузер көмегімен принтер параметрлерін тексеру және өзгерту мүмкіндігін береді. Web Config пайдаланудан бұрын, принтер үшін IP мекенжайын орнату керек.



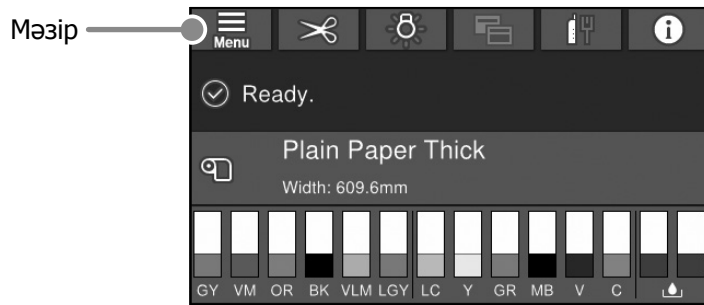
Принтерді басқару бағдарламалық жасақтамасы

Epson Edge Dashboard

Принтер күйін көруге, мультимедиа параметрін қосуға немесе микробағдарламаны жаңартуға болады. Он принтерге дейін басқаруға болады.



Мәзір тізімі



Paper Setting (Қағ.п.рм.)

1-деңгей	2-деңгей	3-деңгей	
Roll Paper (Қағаз орамы)	Remove (Алу)		
	Feed/Cut (Беру/Кесу)		
	Prepare Taking Up (Жүктеуге дайындау)		
	Print Adjustments (Басып шығару реттеулері)	Paper Feed Adjustment (Қағаз беруді реттеу) Head Alignment (Басын туралау) Confirm ICC profile (ICC профилін растау) Confirm Color Density (Түс қанықтығын растау) Paper Thickness (Қағаз қалыңдығы) Platen Gap (Білікше саңылауы) Top Margin (Үстіңгі шекара) Bottom Margin (Астыңғы шекара) Margin Between Pages (Беттер арасындағы шекара) Paper Suction (Қағаздың сорылуы) Back Tension (Артқы керліс) Drying Time (Кептіру уақыты) Paper Size Check (Қағаз өлшемін тексеру) Auto Cut (Автоматты кесу) Skew Reduction (Қиғаштықты азайту) Roll Core Diameter (Ролик өзегінің диаметрі) Lateral Feed Adjustment (Бүйірінен беруді реттеу) Paper Eject Roller (Қағаз шығару ролигі) Paper Feed Offset (Қағаз беру ауытқуы) Restore Default Settings (Әдепкі парам. қалп. келтіру)	
	Advanced Paper Settings (Кеңейтілген қағаз параметрлері)	Remaining Amount Management (Қалған мөлшерді басқару) Remaining Amount (Қалған мөлшері) Remaining Alert (Қалған ескертуі)	
	Change Paper Type (Қағаз түрін өзгерту)		
	Change Paper Type/Paper Width (Қағаз түрін/Қағаз енін өзгерту)	Paper Type (Қағаз түрі) Paper Width (Қағаз ені)	
Cut Sheet (Кесік қағаз)	Remove (Алу)		
	Print Adjustments (Басып шығару реттеулері)	Paper Feed Adjustment (Қағаз беруді реттеу) Head Alignment (Басын туралау) Confirm ICC profile (ICC профилін растау) Confirm Multi Duty Factor (Көп пайдалану коэффициентін растау) Paper Thickness (Қағаз қалыңдығы) Platen Gap (Білікше саңылауы) Paper Suction (Қағаздың сорылуы) Drying Time (Кептіру уақыты) Paper Size Check (Қағаз өлшемін тексеру) Skew Reduction (Қиғаштықты азайту) Paper Eject Roller (Қағаз шығару ролигі) Paper Feed Offset (Қағаз беру ауытқуы) Restore Default Settings (Әдепкі парам. қалп. келтіру)	
	Advanced Paper Settings (Кеңейтілген қағаз параметрлері)	Paper Type (Қағаз түрі) Paper Size (Қағаз көлемі)	
	Change Paper Type/Paper Size (Қағаз түрін/Қағаз өлшемін өзгерту)		

1-деңгей	2-деңгей	3-деңгей	
Board (Тақта)	Remove (Алу)		
	Print Adjustments (Басып шығару реттеулері)	Paper Feed Adjustment (Қағаз беруді реттеу) Head Alignment (Басын туралау)	
	Advanced Paper Settings (Кеңейтілген қағаз параметрлері)	Confirm ICC profile (ICC профилін растау)	Confirm Multi Duty Factor (Көп пайдалану коэффициентін растау)
		Paper Thickness (Қағаз қалыңдығы)	Paper Suction when Loading Paper (Қағаздың жүктелуі кезінде оның сорылуы)
		Paper Suction (Қағаздың сорылуы)	Drying Time (Кептіру уақыты)
		Paper Size Check (Қағаз өлшемін тексеру)	Skew Reduction (Қиғаштықты азайту)
		Paper Feed Offset (Қағаз беру ауытқуы)	Restore Default Settings (Әдепкі парам. қалп. келтіру)
		Change Paper Type/Paper Size (Қағаз түрін/Қағаз өлшемін өзгерту)	Paper Type (Қағаз түрі)
			Paper Size (Қағаз көлемі)

General Settings (Жалпы параметрлер)

1-деңгей	2-деңгей
Basic Settings (Нег. параметрлер)	LCD Brightness (LCD жарықтығы)
	Sounds (Дыбыстар)
	Inside Light (Ішкі жарық)
	Alert Lamp Notice (Ескерту шамы хабарландыруы)
	Sleep Timer (Ұйқы таймері)
	Power Off Timer (Өшіру таймері)
	Circuit Breaker Interlock Startup (Ажыратқыш құлпын іске қосу)
	Date/Time Settings (Күн/Уақыт параметрлері)
	Language (Тіл/Language)
	Screen Customization (Экранды теңшеу)
	Operation Time Out (Операция уақытының аяқталуы)
	Keyboard (Пернетақта)
	Length Unit (Ұзындық блогы)
	Default Screen(Job/Status) (Әдеп.экр. (Job/Status))
Printer Settings (Принтер параметрлері)	Paper Source Settings (Қағаз көзінің параметрлері)
	Custom Paper Setting (Теңшелмелі қағаз параметрі)
	Auto Cleaning (Автоматты тазалау)
	Printing Language (Басып шығару тілі)
	PS3 Menu (PS3 мәзірі)
	Print Nozzle Check Pattern during Print (Басып шығару кезінде саңылау тексеру үлгісін басып шығару)
	Save Queue (Кезекті сақтау)
Network Settings (Желі параметрлері)	PC Connection via USB (USB арқылы ДК қосылымы)
	USB I/F Timeout Setting (USB интерф.күту уақытының параметрі)
	Wired LAN Setup (Сымды LAN орнату)
	Network Status (Желі күйі)
System Administration (Жүйе әкімшілігі)	Connection Check (Байланысты тексеру)
	Advanced (Қосымша)
	Security Settings (Қауіпсіздік параметрлері)
	Format Hard Disk (Қатты дискіні пішімдеу)
	Restore Default Settings (Әдепкі парам. қалп. келтіру)

Maintenance (Қызмет көрсету)

1-деңгей
Print Head Nozzle Check (Басып шығару басы саңл. тексеру)
Print Head Cleaning (Басып шығару басын тазалау)
Power Cleaning (Күшейтілген тазалау)
Remove Paper (Қағазды алу)
Replace Ink (Сияны ауыстыру)
Replace Maintenance Box (Пайдаланылған сия қорабын ауыстырыңыз.)
Replace Cutter (Кескішті ауыстыру)
Adjust Cut Position (Кесу күйін реттеу)
SpectroProofer Setting (SpectroProofer параметрі)
Cleaning the Maintenance Parts (Қызмет көрсету бөлшектерін тазалау)
Keeping/Transporting Preparation (Сақтауға/Тасымалдауға дайындау)
Discharging/Charging Ink (Сияны төгу/толтыру)

Language (Тіл)

Басқару панелінде пайдаланылатын тілді таңдаңыз.

Күйі

1-деңгей
Print Status Sheet (Басып шығару күйінің парағы)
Firmware Version (Микробағдарлама нұсқасы)
Hard Disk Unit (Қатты диск)
Adobe PS3 Expansion Unit (Adobe PS3 кеңейту құрылғысы)
SpectroProofer (Спектрофотометр)
Auto Take-up Reel Unit (Автоматты орау катушқасы)
Platen Gap Value for Last Print Job (Соңғы басып шығару тапсырмасының ролик саңылауы мәні)
Network (Желі)

Supply Status (Жеткізу күйі)

Сия картридждері мен қызмет көрсету қорабының өнім нөмірлерін тексеру мүмкіндігін береді.

ЖАЗБА

Авторлық құқықтар мен сауда белгілері

Seiko Epson Corporation компаниясының алдын ала жазбаша түрде берілген рұқсатынсыз осы жарияланымның ешқандай бөлігі қайта шығаруға, іздеу жүйесінде сақтауға немесе кез келген формада немесе жағдайда, электрондық, механикалық, фотокөшірмелеу, жазу арқылы немесе басқаша жолмен беруге болмайды. Осы құжаттағы ақпарат тек осы Epson принтерімен пайдалануға арналған. Epson компаниясы басқа принтерлерге осы ақпаратты пайдалануға жауапты емес.

Seiko Epson Corporation компаниясы немесе оның филиалдары Seiko Epson Corporation компаниясымен техникалық қызмет көрсетілмеуі және нұсқаулары мұқият орындалмауы барысында (АҚШ елінен басқасы) жазатайым оқиға, өнімді қате немесе теріс пайдалану, рұқсат етілмеген өзгерістер, жөндеулер нәтижесінде сатып алушы немесе үшінші тараптың кесірінен пайда болған зақым, залал келтірілген өнімдер немесе шығындар үшін жауап бермейді.

Seiko Epson Corporation компаниясы Seiko Epson Corporation компаниясы түпнұсқалық Epson өнімдері (Original Epson Products) немесе Epson компаниясы бекіткен өнімдер (Epson Approved Products) деп белгілемеген кез келген басқа опцияларды немесе тұтынушылық өнімдерді пайдалану барысында пайда болған зақымдарға немесе мәселелерге жауапты емес.

Seiko Epson Corporation компаниясы Epson компаниясымен бекітілген өнімдер деп тағайындалмаған кез келген басқа қосылым кабельдерін пайдалану барысындағы электромагниттік әсер етудің нәтижесінде пайда болған кез келген зақым келтірілген өнім үшін жауап бермейді.

EPSON, EPSON EXCEED YOUR VISION, EXCEED YOUR VISION, and their logos are registered trademarks or trademarks of Seiko Epson Corporation.

Microsoft®, Windows®, and Windows Vista® are registered trademarks of Microsoft Corporation.

Mac, macOS, OS X, Bonjour, and Safari are trademarks of Apple Inc., registered in the U.S. and other countries.



YouTube® and the YouTube logo are registered trademarks or trademarks of YouTube, LLC.

Adobe and Reader are either registered trademarks or trademarks of Adobe Systems Incorporated in the United States and/or other countries.

Жалпы ескертпе: осы құжаттағы басқа өнім атаулары тек идентификациялық мақсатта ғана қолданылады және олар тиісті меншік иелерінің сауда белгілері болуы мүмкін. Epson компаниясы сол таңбалардағы қандай да бір және барлық құқықтардан бас тартады.

© 2019 Seiko Epson Corporation. All rights reserved.

Таңбалар мағынасы

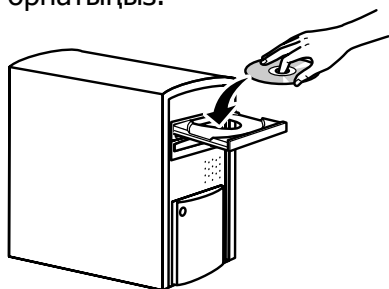
 Маңызды ақпарат	Осы өнімге зақым келмеуі үшін маңызды шараларды сақтау қажет.
	Қатысты анықтамалық мазмұнды көрсетеді.

Онлайн нұсқаулыққа кіру

Осы принтерді пайдалану бойынша толық нұсқауларды қарауға болады.
Келесі әдістердің бірін пайдалану арқылы онлайн нұсқаулықтарға кіруге болады.

Қолмен іске қосу құралынан кіру

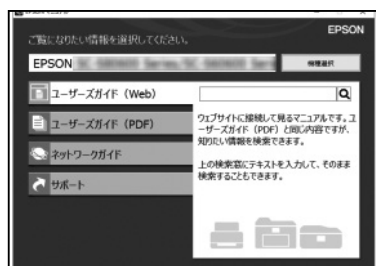
- 1 Берілген бағдарламалық жасақтама дискісінен бағдарламалық жасақтаманы орнатыңыз.



- 2 Жұмыс үстеліндегі EPSON нұсқаулықтары белгішесін екі рет басыңыз.

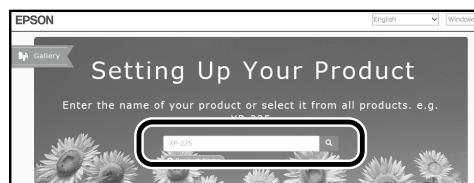


- 3 Нұсқаулықты көру үшін, кіру қажет болған нұсқаулықты басыңыз.

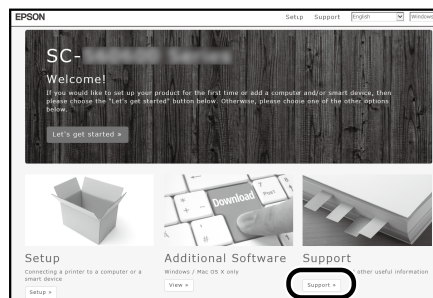


Арнайы epson.sn Epson веб-сайтына кіру

- 1 <http://epson.sn> сайтына кіріп, өнім атауын іздеңіз.



- 2 **Support (Қолдау көрсету)** бөлімін таңдаңыз.



- 3 Нұсқаулықты көру үшін, кіру қажет болған нұсқаулықты басыңыз.

