

SC-P9500 Series SC-P7500 Series

Guida rapida

Questo manuale fornisce una panoramica delle procedure operative importanti per questa stampante. Consultare la Guida utente (Manuale online) per istruzioni dettagliate sull'uso della stampante.

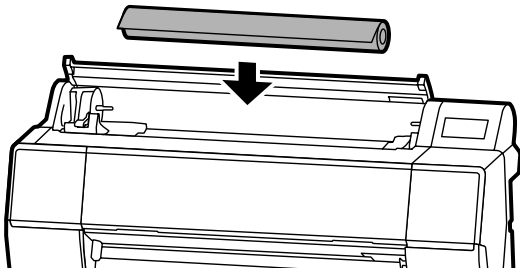
Preparazione per la stampa	2
Impostazione del supporto non disponibile nel driver della stampante o nel pannello di controllo....	4
Sostituzione dei materiali di consumo	6
Pulizia della testina e attorno al cappuccio	7
Espulsione della carta sul cestino.....	8
Elementi opzionali	9
Presentazione del software	10
Elenco dei menu	12
Accesso ai manuali online	16

Preparazione per la stampa

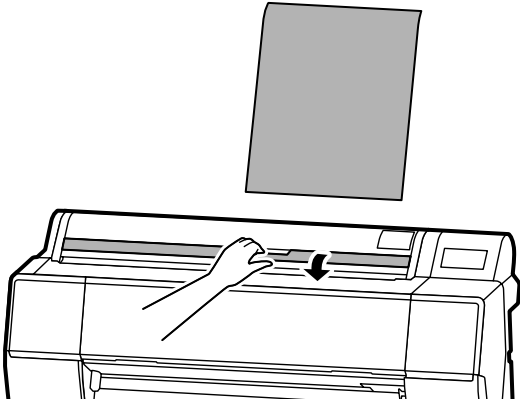
Queste pagine descrivono come preparare la stampante per la stampa.
Seguire attentamente questi passaggi per ottenere una qualità di stampa ottimale.

Controllare le posizioni di caricamento della carta

Rotolo di carta

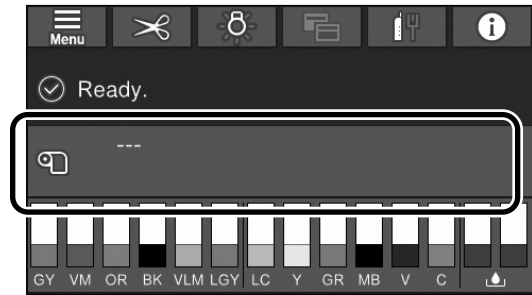


Fogli Singoli / Cartoncino Poster (1 foglio)

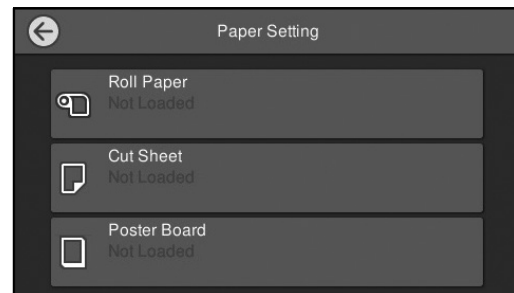


Caricare la carta seguendo le istruzioni visualizzate sullo schermo

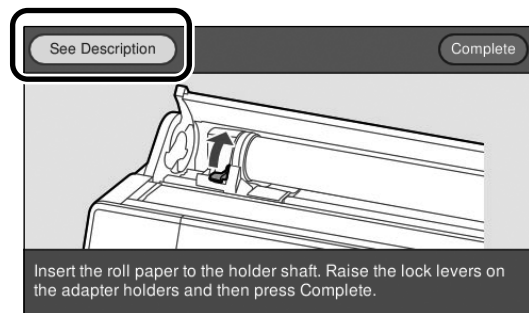
- 1 Toccare ImpCarta.



- 2 Selezionare una delle alimentazioni della carta.



- 3 Toccare **Vedi descrizione** per visualizzare le istruzioni visualizzate sullo schermo dettagliate.

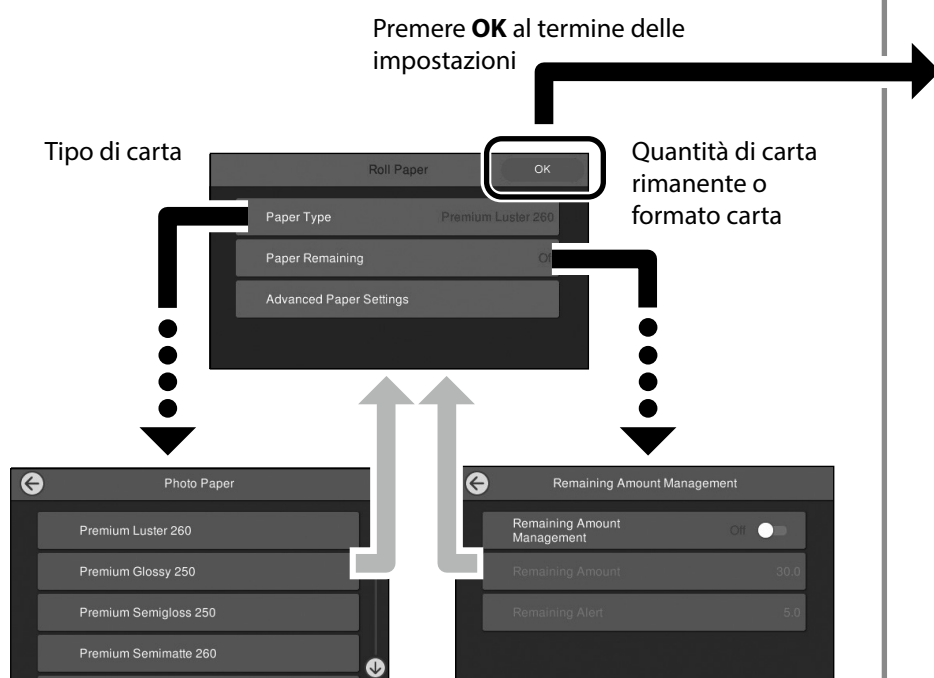


Impostare il tipo di carta e il formato carta

Gli elementi di impostazione variano in base alla carta.

Se si seleziona un tipo o un formato di carta non corrispondente alla carta caricata, la stampa risulterà spiegazzata, con sbavature di inchiostro o con striature.

Se necessario, è possibile effettuare anche impostazioni avanzate della carta.



La carta viene alimentata se non si utilizza lo schermo per 90 secondi.

Per carta speciale Epson, impostare Tipo di carta in base alla descrizione sulla confezione della carta.

Se l'impostazione del supporto che si desidera utilizzare per la stampa non è disponibile nel driver della stampante o sul pannello di controllo, consultare la pagina seguente per effettuare le impostazioni del supporto. Se si stampa senza effettuare le impostazioni del supporto, potrebbero verificarsi problemi come piegature, graffi o striature.

"Impostazione del supporto non disponibile nel driver della stampante o nel pannello di controllo" a pagina 4

Stampare

Quando viene visualizzato **Pronto.**, è possibile iniziare la stampa.



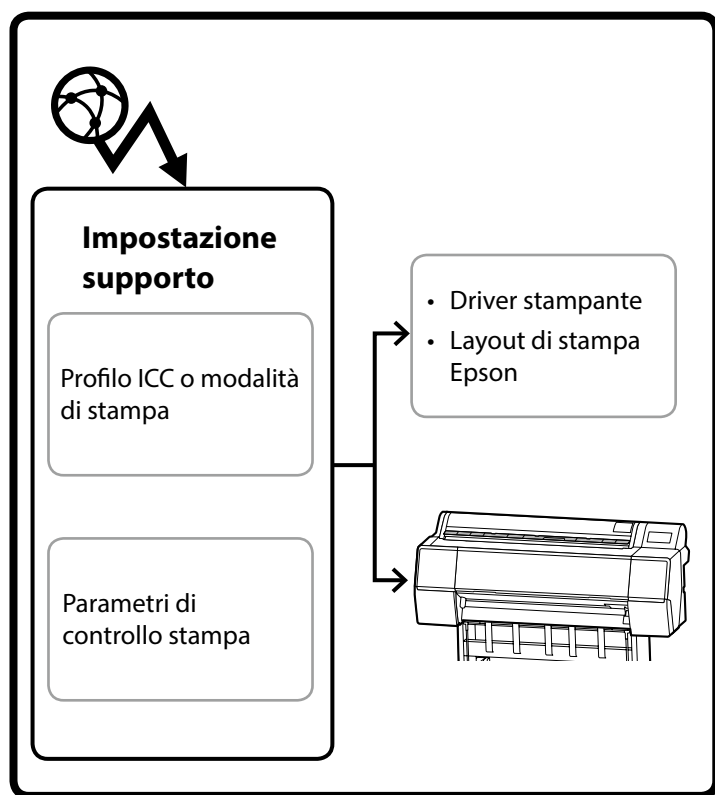
Impostazione del supporto non disponibile nel driver della stampante o nel pannello di controllo

È possibile utilizzare uno dei seguenti metodi per effettuare le impostazioni del supporto.

- **Uso dello strumento Aggiungi impostazione supporto**
- **Impostazione carta personalizzata**

Uso dello strumento Aggiungi impostazione supporto

È possibile aggiungere Impostazione supporto tramite Internet. Impostazione supporto viene caricato nel driver della stampante e sulla stampante stessa.



- 1** Utilizzare uno dei seguenti metodi per aprire la schermata Aggiungi impostazione supporto.

Epson Edge Dashboard



Driver stampante (Windows)



Scaricare il driver della stampante più recente dal sito Web Epson.

Driver stampante (Mac)

Consultare la Guida utente per informazioni su come visualizzare la schermata Aggiungi.

Visualizza un elenco di informazioni sulla carta da aggiungere.



Se l'opzione Impostazione supporto desiderata non è disponibile, è possibile effettuare le impostazioni carta personalizzate utilizzando questo strumento. Per informazioni su come effettuare impostazione carta personalizzata, consultare la Guida utente (Manuale online).

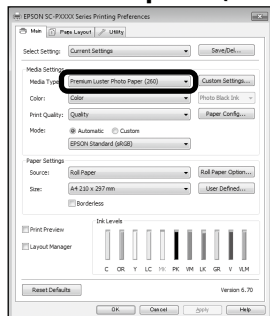
- 2** Aggiungere Impostazione supporto.

Selezionare la carta desiderata, quindi fare clic su **Scarica e registra**.

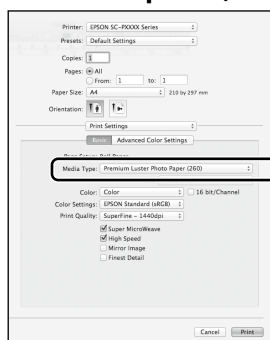


- 3** Selezionare la carta su cui stampare in Tipo di carta per il driver della stampante o in Layout di stampa Epson.

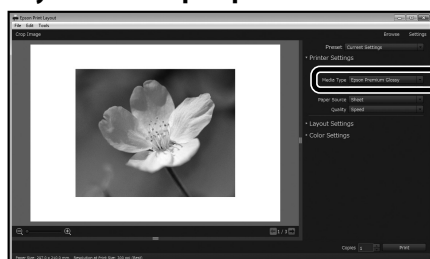
Driver stampante (Windows)



Driver stampante (Mac)

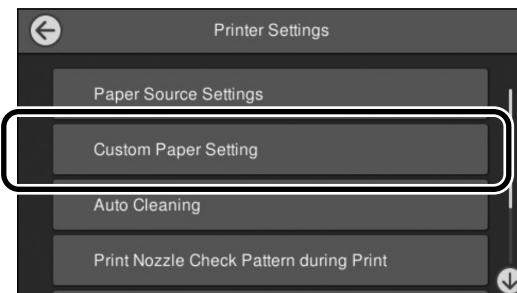


Layout di stampa Epson



Impostazione carta personalizzata

- 1** Selezionare **Impostazioni generali - Impostazioni stampante - Impostazione carta personalizzata** sul pannello di controllo.



- 2** Selezionare il numero carta (da 1 a 30) su cui salvare le impostazioni.

- 3** Impostare le informazioni sulla carta.

Assicurarsi di impostare i seguenti elementi.

- **Modifica carta di riferimento**
- **Spessore carta**
- **Diametro nucleo rotolo** (solo rotolo di carta)
- **Offset di alimentazione carta**

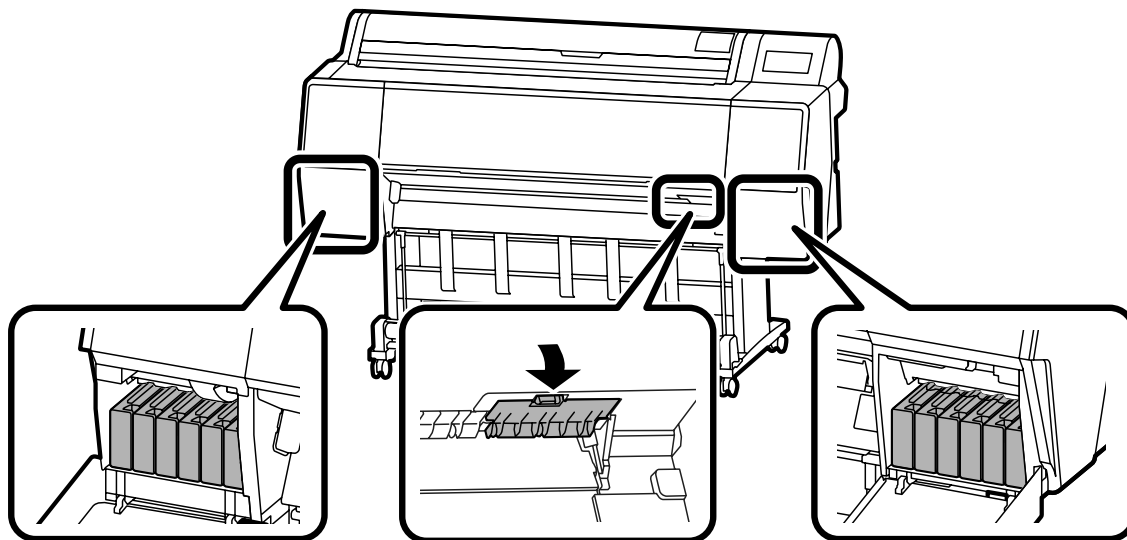
Per informazioni su altre impostazioni, consultare la Guida utente (Manuale online).

Sostituzione dei materiali di consumo

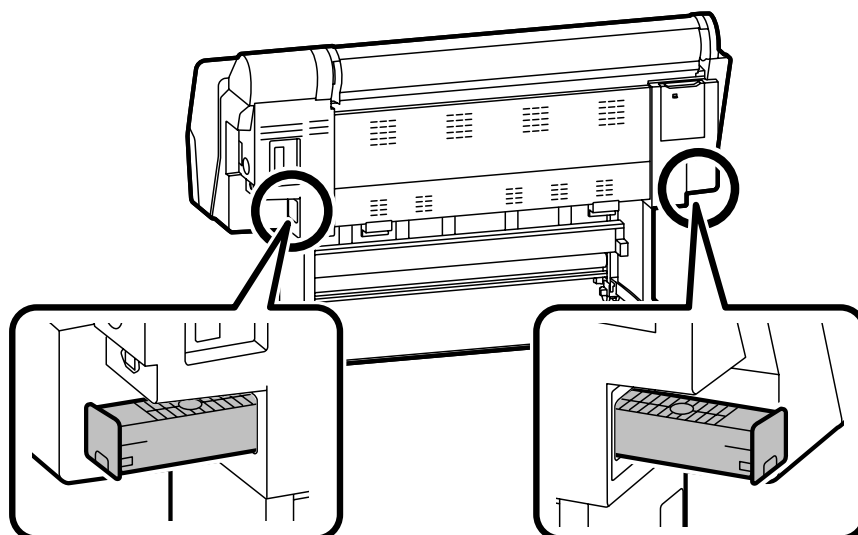
Sul pannello di controllo viene visualizzato un messaggio quando è il momento di sostituire i materiali di consumo. Seguire le istruzioni visualizzate sullo schermo per sostituire gli elementi. Toccare **Vedi descrizione** sul pannello di controllo per controllare la procedura.

Posizione delle parti di sostituzione

Cartuccia inchiostro e taglierina



Tanica di manutenzione

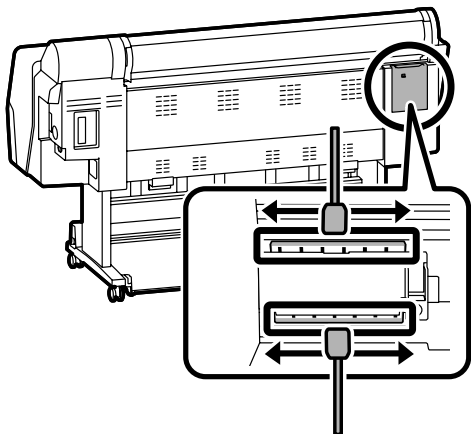


*Solo serie SC-P9500

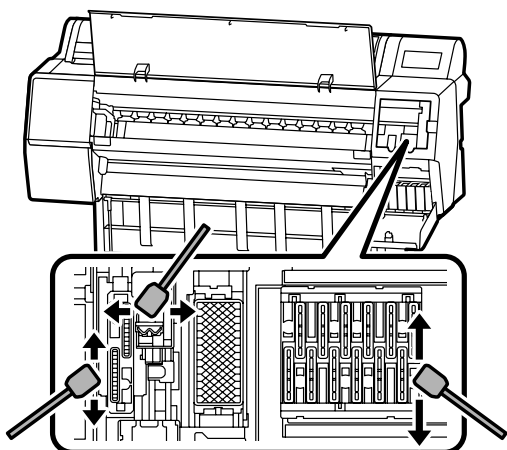
Pulizia della testina e attorno al cappuccio

Se la testina è ostruita e non può essere pulita con la pulizia automatica, provare a pulire la testina e l'area attorno al cappuccio.

Pulizia della testina



Pulizia attorno al cappuccio



Vedere i seguenti video per controllare i metodi di pulizia.



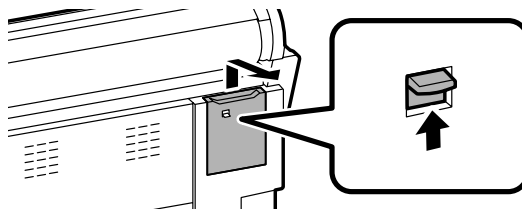
http://www.epson-biz.com/?prd=sc-p9500_sc-p7500&inf=playlist

Accesso alla testina

- 1 Toccare **Manutenzione - Pulizia delle parti di manutenzione - Pulizia della testina** sul pannello di controllo.

La testina si muove in posizione di pulizia.

- 2 Rimuovere il coperchio di manutenzione (posteriore).



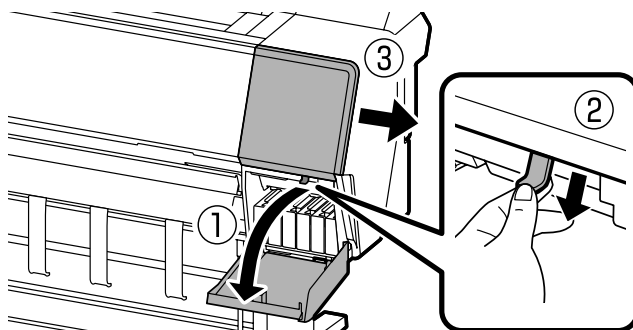
Seguire le istruzioni visualizzate sullo schermo per eseguire la pulizia.

Accesso all'area attorno al cappuccio

- 1 Toccare **Manutenzione - Pulizia delle parti di manutenzione - Pulizia attorno al cappuccio** sul pannello di controllo.

La testina si muove in posizione di pulizia.

- 2 Aprire il coperchio inchiostro (destro), quindi rimuovere il coperchio di manutenzione (anteriore).



Seguire le istruzioni visualizzate sullo schermo per eseguire la pulizia.

Espulsione della carta sul cestino

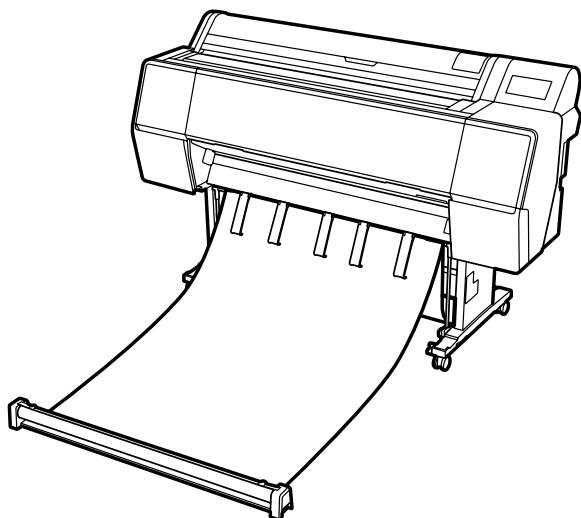
È possibile utilizzare il cestino per espellere la carta senza problemi e impedire che le stampe presentino sporcizia o grinze.



Espellere i fogli sul cestino uno per volta. Se si consente l'accumulo di più fogli nel cestino, è possibile che non vengano espulsi correttamente.

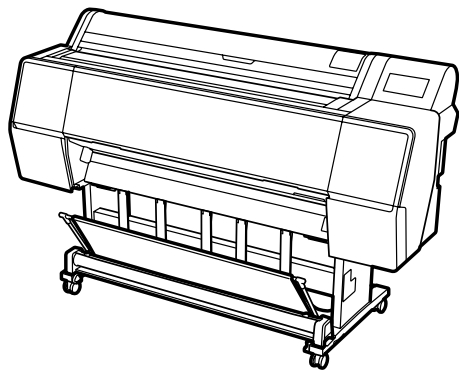
Espulsione dalla parte anteriore della stampante

È difficile danneggiare la superficie stampata poiché la carta viene espulsa con la superficie stampata rivolta verso l'alto.



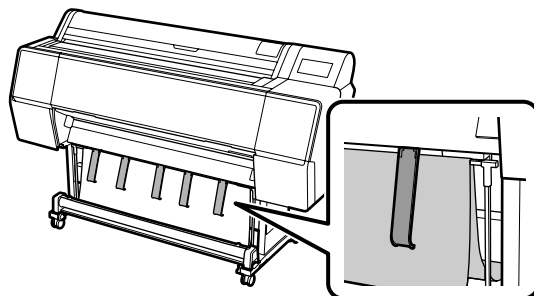
Espulsione dal retro della stampante

Consente di espellere la carta in un piccolo spazio. Consultare la Guida utente (Manuale online) per informazioni sull'installazione del cestino.

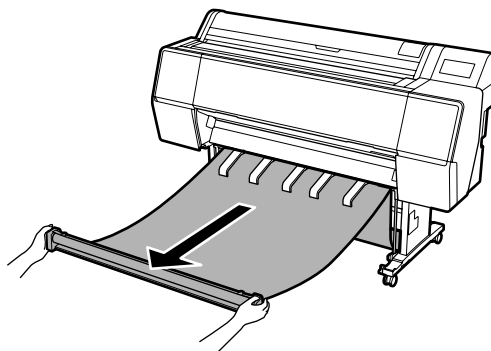


Installazione sulla parte anteriore

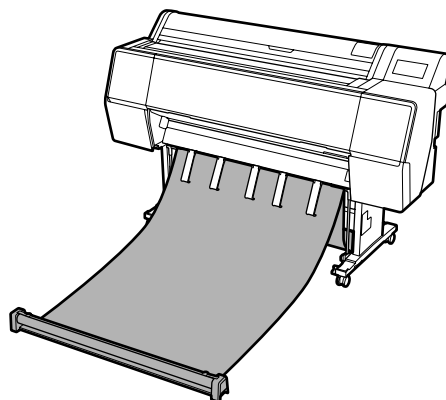
1



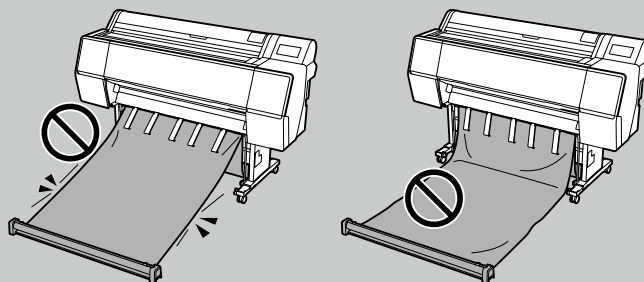
2



3



Potrebbe non essere possibile eseguire l'espulsione corretta se la stampa viene eseguita quando il panno è troppo teso o appoggiato sul pavimento.



Elementi opzionali

Di seguito vengono descritti gli elementi opzionali per questa stampante.

Consultare il manuale in dotazione con ogni elemento opzionale per informazioni sull'installazione.

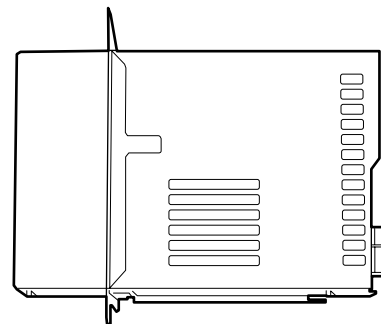
Hard RIP

Unità di espansione Adobe® PostScript® 3™

Trasforma la stampante in una stampante Post Script.

Installarlo nello slot delle opzioni.

Non è possibile installare contemporaneamente l'unità di espansione Adobe PostScript 3 e l'unità disco rigido

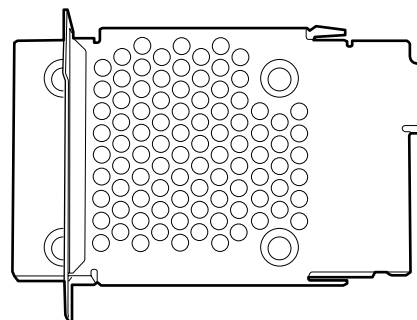


Ristampa semplice senza PC

Unità disco rigido

È possibile salvare i lavori di stampa e ristamparli in seguito senza utilizzare un PC. Installarlo nello slot delle opzioni.

Non è possibile installare contemporaneamente l'unità di espansione Adobe PostScript 3 e l'unità disco rigido



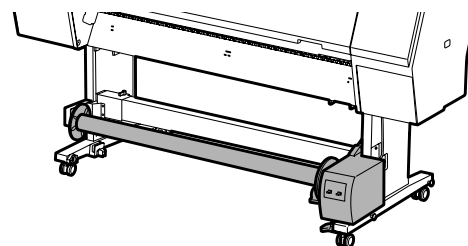
Ideale per la stampa di banner su rotolo di carta

Unità di riavvolgimento automatico

Disponibile solo per serie SC-P9500.

Il supporto viene riavvolto automaticamente durante la stampa continua del rotolo di carta o la stampa del banner.

Rimuovere il cestino per installare questo elemento.

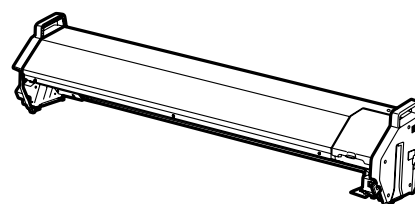


Gestire la prova colore in modo più efficiente

Supporto SpectroProofer

È possibile eseguire automaticamente la misurazione del colore collegando il dispositivo di misurazione del colore ILS30EP.

Gli SpectroProofer Mounters sono disponibili per le serie SC-P9500 e SC-P7500.



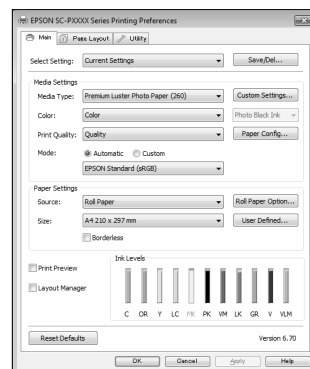
Presentazione del software

Software di stampa

Stampa da qualsiasi applicazione

Driver stampante

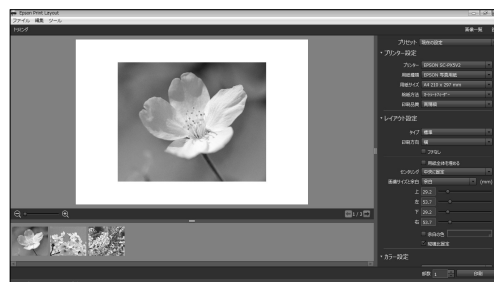
Utilizzare questo software per stampare i dati inviati da un computer a una stampante.



Stampa di dati ritoccati di alto livello come immagini

Epson Print Layout

È un software plug-in compatibile con software quali Adobe® Photoshop® o Adobe® Lightroom®. È possibile realizzare stampe di alta qualità senza dover utilizzare software non familiare.



Facile stampa di grandi formati da Microsoft® Office

Epson Print Plug-in for Office

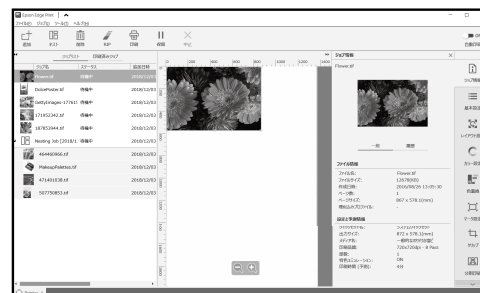
È un software plug-in compatibile con Microsoft® Word, Excel® e PowerPoint®. È possibile creare poster e banner con poche semplici operazioni dalle applicazioni Microsoft® Office.



Software Epson originale RIP

Epson Edge Print (opzionale)

È un software Epson originale che consente di ottimizzare le prestazioni di testina e inchiostro. È stato ottimizzato per la produzione di massa.

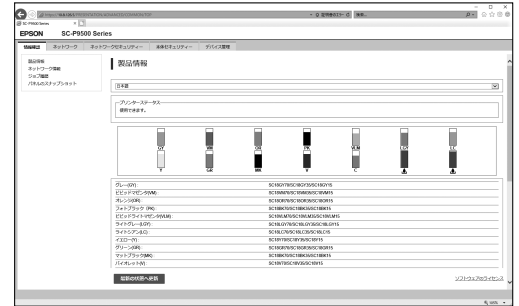


Software utility

Effettuare un'ampia varietà di impostazioni tramite una rete

Web Config

Questo software consente di controllare e modificare le impostazioni della stampante utilizzando un browser Web. Prima di poter utilizzare Web Config, è necessario impostare un indirizzo IP per la stampante.

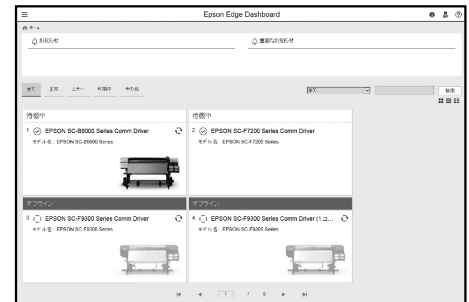


Software di gestione della stampante

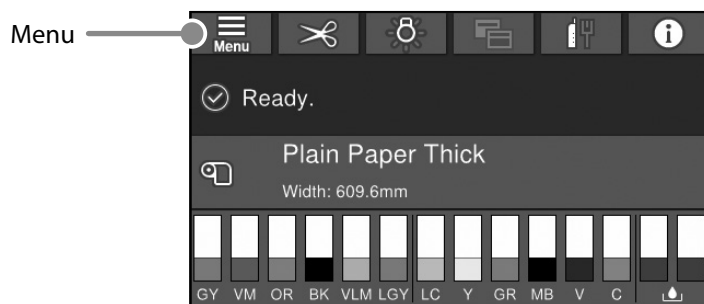
Epson Edge Dashboard

È possibile visualizzare lo stato della stampante, aggiungere impostazione supporto o aggiornare il firmware.

Si possono gestire fino a dieci stampanti.



Elenco dei menu



ImpCarta

Livello 1	Livello 2	Livello 3		
Rotolo di carta	Rimuovi			
	Alimenta/taglia carta			
	Prepara riavvolgimento			
	Regolazioni stampa	Regolazione alimentazione carta Regolazione testina		
	Impostazioni carta avanzate		Conferma profilo ICC Conferma densità colore Spessore carta Spazio piastra Margine superiore Margine inferiore Margine tra pagine Aspirazione carta Tensione posteriore Tempo di asciugatura Verif Formato Carta Taglio automatico Riduzione inclinazione Diametro nucleo rotolo Regolazione alimentazione laterale Rullo di espulsione carta Offset di alimentazione carta Ripristina impostaz. predef.	
		Gestione quantità rimanente	Gestione quantità rimanente Quantità rimanente Avviso rimanente	
		Modifica tipo di carta		
		Modifica tipo di carta/Larghezza carta	Tipo di carta Larghezza carta	
		Fogli Singoli	Rimuovi	
			Regolazioni stampa	Regolazione alimentazione carta Regolazione testina
Impostazioni carta avanzate				Conferma profilo ICC Conferma fattore operazioni multiple Spessore carta Spazio piastra Aspirazione carta Tempo di asciugatura Verif Formato Carta Riduzione inclinazione Rullo di espulsione carta Offset di alimentazione carta Ripristina impostaz. predef.
			Modifica tipo di carta/Dimensioni foglio	Tipo di carta Dimensioni foglio

Livello 1	Livello 2	Livello 3	
Cartoncino	Rimuovi		
	Regolazioni stampa	Regolazione alimentazione carta Regolazione testina	
	Impostazioni carta avanzate		Conferma profilo ICC Conferma fattore operazioni multiple Spessore carta Aspirazione carta durante il caricamento Aspirazione carta Tempo di asciugatura Verif Formato Carta Riduzione inclinazione Offset di alimentazione carta Ripristina impostaz. predef.
		Modifica tipo di carta/Dimensioni foglio	Tipo di carta Larghezza carta

Impostazioni generali

Livello 1	Livello 2
Impostazioni base	Luminosità LCD
	Suoni
	Luce interna
	Lampada di allarme
	Timer sospens.
	Timer spegnimento
	Avvio interblocco interruttore di circuito
	Impostazioni data/ora
	Lingua/Language
	Personalizzazione schermata
	Timeout operazione
	Tastiera
	Unità di lunghezza
	Schermata predefinita (Job/Status)
Impostazioni stampante	Impostaz. di alimentazione carta
	Impostazione carta personalizzata
	Pulizia automatica
	Lingua stampa
	Menù PS3
	Motivo di controllo degli ugelli durante la stampa
	Salva coda
	Connessione PC tramite USB
Impostaz. timeout I/F USB	
Impostazioni di rete	Configurazione LAN cablata
	Stato rete
	Controllo connessione rete
Amministrazione sistema	Avanzate
	Impostazioni di sicurezza
	Formatta disco rigido Ripristina impostaz. predef.

Manutenzione

Livello 1
Controllo ugelli testina
Pulizia testina
Pulizia profonda
Rimuovi carta
Sostituisci inchiostro
Sostituire Scatola manutenzione.
Sostituisci taglierina
Regola posizione di taglio
Impostazione SpectroProofer
Pulizia delle parti di manutenzione
Preparazione per mantenimento/trasporto
Scarica/Carica inchiostro

Lingua

Selezionare la lingua utilizzata sul pannello di controllo.

Stato

Livello 1
Stam. fog. di stato
Versione firmware
Unità disco rigido
Unità di espansione Adobe PS3
SpectroProofer
Unità di riavvolgimento automatico
Valore spazio piastra per ultimo lavoro di stampa
Rete

Stato di alimentazione

Consente di controllare i numeri di prodotto delle cartucce di inchiostro e della tanica di manutenzione.

PROMEMORIA

Copyrights e Marchi registrati

Nessuna parte di questa pubblicazione può essere riprodotta, memorizzata in sistemi informatici o trasmessa in qualsiasi forma o con qualsiasi mezzo, elettronico, meccanico, con fotocopie, registrazioni o altro mezzo, senza il consenso scritto di Seiko Epson Corporation. Le informazioni qui contenute riguardano solo questa stampante Epson. Epson non è responsabile per l'utilizzo di queste informazioni in riferimento ad altre stampanti.

Né Seiko Epson Corporation, né suoi affiliati sono responsabili verso l'acquirente di questo prodotto o verso terzi per danni, perdite, costi o spese sostenuti o patiti dall'acquirente o da terzi in conseguenza di: incidenti, cattivo uso o abuso di questo prodotto o modifiche, riparazioni o alterazioni non autorizzate effettuate sullo stesso o (esclusi gli Stati Uniti) dalla mancata stretta osservanza delle istruzioni operative e di manutenzione di Seiko Epson Corporation.

Seiko Epson Corporation non è responsabile per danni o problemi originati dall'uso di opzioni o materiali di consumo diversi da quelli designati come prodotti originali Epson o prodotti approvati Epson da parte di Seiko Epson Corporation.

Seiko Epson Corporation non può essere ritenuta responsabile per danni cagionati da interferenze elettromagnetiche che avvengono per l'uso di cavi di interfaccia diversi dai prodotti approvati Epson specificati da Seiko Epson Corporation.

EPSON, EPSON EXCEED YOUR VISION, EXCEED YOUR VISION, and their logos are registered trademarks or trademarks of Seiko Epson Corporation.

Microsoft®, Windows®, and Windows Vista® are registered trademarks of Microsoft Corporation.

Mac, macOS, OS X, Bonjour, and Safari are trademarks of Apple Inc., registered in the U.S. and other countries.


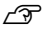
YouTube® and the YouTube logo are registered trademarks or trademarks of YouTube, LLC.

Adobe and Reader are either registered trademarks or trademarks of Adobe Systems Incorporated in the United States and/or other countries.

Gli altri nomi di prodotto qui riportati sono utilizzati solo a scopo identificativo e possono essere marchi dei rispettivi proprietari. Epson non riconosce alcun altro diritto relativamente a tali marchi.

© 2019 Seiko Epson Corporation. All rights reserved.

Simboli

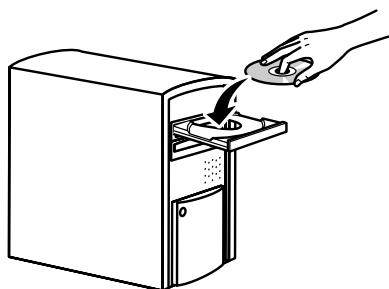
 Importante	Osservare attentamente le istruzioni Importanti per evitare danni al prodotto.
	Indica contenuti di riferimento correlati.

Accesso ai manuali online

È possibile vedere istruzioni dettagliate per l'uso di questa stampante.
È possibile accedere ai manuali online con uno dei seguenti metodi.

Accesso da Manual Launcher

- 1 Installare il software dal disco del software fornito in dotazione.



- 2 Fare doppio clic su Manuali EPSON sul desktop.

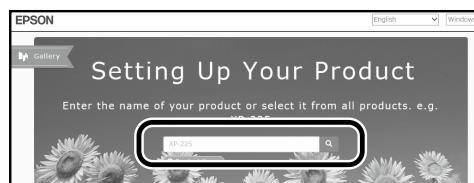


- 3 Fare clic sul manuale a cui si desidera accedere per visualizzare il manuale.

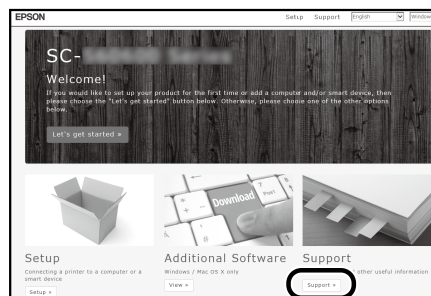


Accesso al sito Web Epson dedicato epson.sn

- 1 Accedere al sito <http://epson.sn> e cercare il nome del prodotto.



- 2 Selezionare **Assistenza**.



- 3 Fare clic sul manuale a cui si desidera accedere per visualizzare il manuale.

