

# SC-P9500 Series SC-P7500 Series

## Gyors útmutató

Ez a kézikönyv a nyomtatóra vonatkozó fontos kezelési folyamatok áttekintését nyújtja. A nyomtató használatára vonatkozó részletes tudnivalókért tekintse meg a Használati útmutató (Online Kezelési Útmutató).

---

Előkészületek a nyomtatáshoz .....	2
Média beállítások nem elérhetők a nyomtató- illesztőprogramban vagy vezérlőpulton.....	4
Fogyóanyagok cseréje .....	6
A nyomtatófej és a fedő körüli terület tisztítása.....	7
Papír kiadása a kosárba .....	8
Opcionális elemek.....	9
A szoftver bemutatása.....	10
Menü lista.....	12
Az Online Kezelési Útmutatóhoz való hozzáférés ....	16

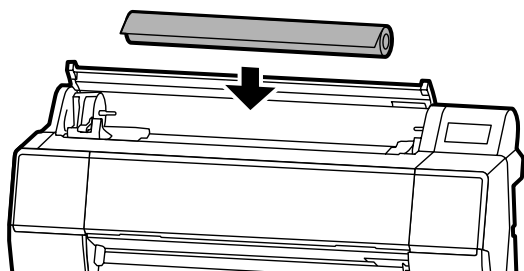
# Előkészületek a nyomtatáshoz

Ezek az oldalak a készülék nyomtatásra való előkészítését ismertetik.

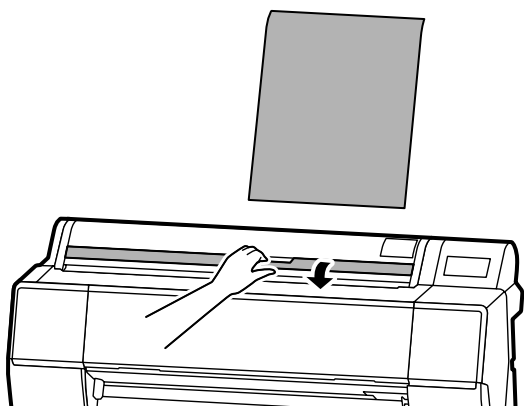
Tartsa be figyelmesen az itt leírt lépéseket, hogy a nyomtatás minősége optimális legyen.

## A papír betöltési pozícióinak ellenőrzése

### Roll Paper (Tekercspapír)



### Cut Sheet (Vágott lap) / Poster Board (Pozster) (1 lap)

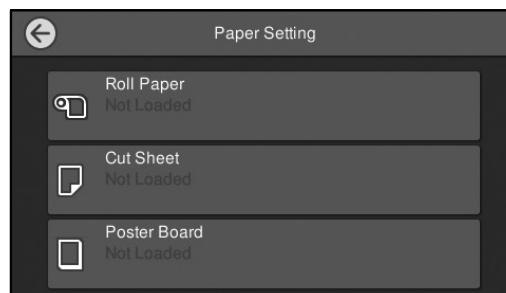


## A papír betöltése a képernyőn megjelenő utasítások szerint

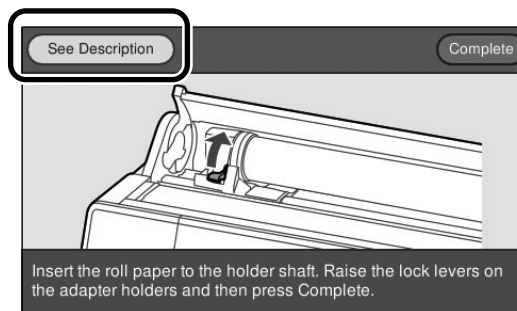
- 1 Érintse meg a Paper Setting (PapBeáll) elemet.



- 2 Válassza ki a papírforrások egyikét.



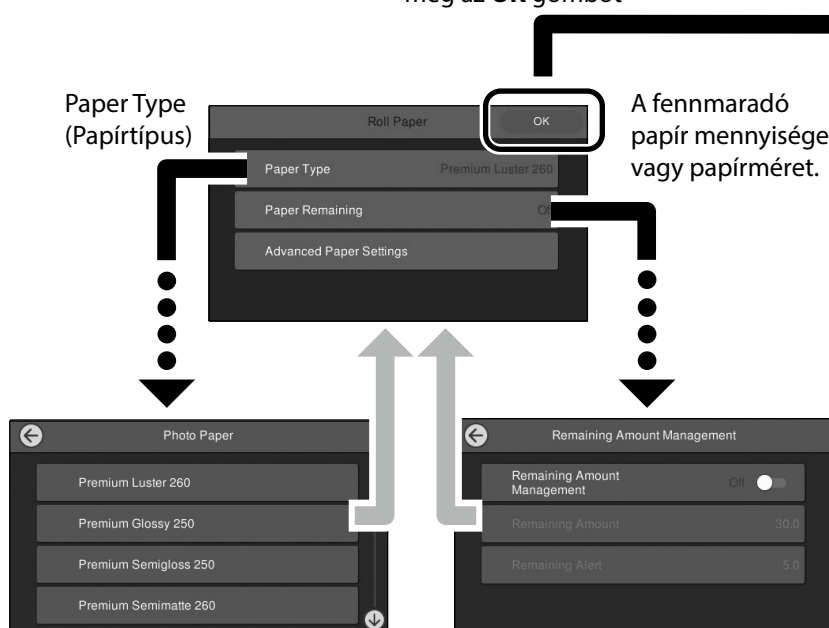
- 3 Érintse meg a **See Description (Lásd a leírást)** lehetőséget a képernyőn megjelenő részletes utasítások megtekintéséhez.



## A papírtípus és a papírméret beállítása

A beállítási opciók a papír szerint változnak.  
Ha olyan papírtípus vagy papírméret van kiválasztva, amely nem egyezik a betöltött papírral, akkor a kinyomtatott oldalakon gyűrődések, tintafoltok vagy csíkozódások jelentkezhetnek.  
Amennyiben szükséges, speciális papírbeállításokat is elvégezhet.

A beállítások megadása után nyomja meg az **OK** gombot



Ha a képernyőt 90 másodpercig nem használja, a készülék megkezdi a papír adagolását.

Az Epson Special Paper esetén állítsa a Paper Type (Papírtípus) beállítást a papír csomagolásán levő leírás szerint.  
Amennyiben a nyomtatáshoz használni kívánt média beállítás nem elérhető a nyomtató illesztőprogramjában vagy a vezérlőpulton, lásd a következő oldalon a média beállításokat. Amennyiben média beállítások elvégzése nélkül nyomtat, olyan problémák adódhatnak, mint gyűrődés, elmosódás vagy csíkozás.

☞ „Média beállítások nem elérhetők a nyomtató-illesztőprogramban vagy vezérlőpulton”, 4. oldal

## Nyomtatás

Ha megjelenik a **Ready. (Kész.)** felirat, elkezdhet nyomtatni.



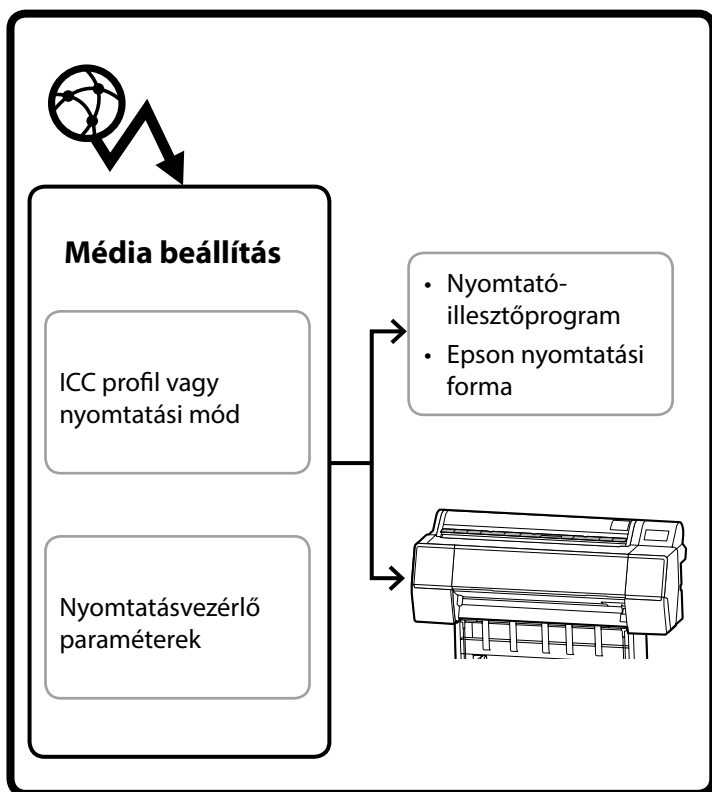
# Média beállítások nem elérhetők a nyomtató-illesztőprogramban vagy vezérlőpulton

A következő módszerek egyikével végezhet média beállításokat.

- A Média beállítás hozzáadása eszköz használata
- Egyéni papírbeállítások elvégzése

## A Média beállítás hozzáadása eszköz használata

Hozzáadhat média beállításokat az interneten keresztül. A média beállítások a nyomtató-illesztőprogramba vagy a nyomtatóba töltődnek be.



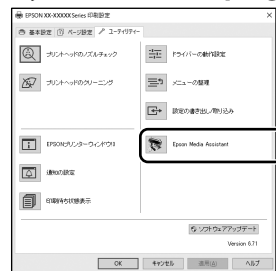
**1** A Média beállítás hozzáadása képernyő megnyitásához használja az alábbi módszerek egyikét.

### Epson Edge Dashboard



4

## Nyomtató-illesztőprogram (Windows)



Töltse le az utolsó nyomtató-illesztőprogramot az Epson weboldaltól.

## Nyomtató-illesztőprogram (Mac)

Lásd a Használati útmutató arról hogy hogyan jelenítse meg a Hozzáadás képernyőt.

Megjelenít egy papírinformációt tartalmazó listát, amelyet hozzáadhat.



Amennyiben a kívánt média beállítás nem elérhető, elvégezhet egyéni papírbeállításokat ezzel a segédalkalmazással. Az egyéni papírbeállítások elvégzésére vonatkozó tudnivalóért tekintse meg a Használati útmutatót (Online kezelési útmutató).

**2** Adja hozzá a média beállítást.

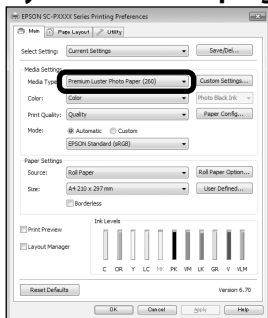
Válassza ki a kívánt papírt, majd kattintson a **Letöltés és regisztrálás** lehetőségen.



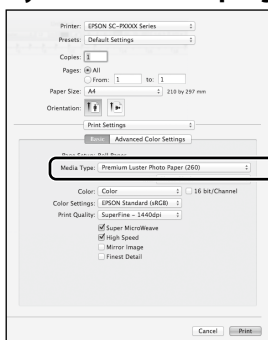
3

Válassza ki a papírt amire nyomtatni akar a nyomtató-illesztőprogram vagy az Epson nyomtatási forma papírtípus lehetőségénél.

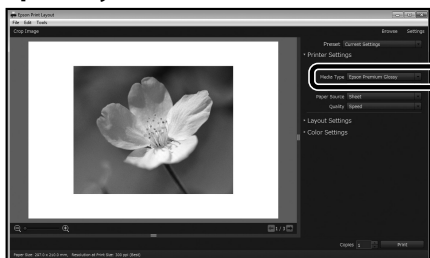
### Nyomtató-illesztőprogram (Windows)



### Nyomtató-illesztőprogram (Mac)



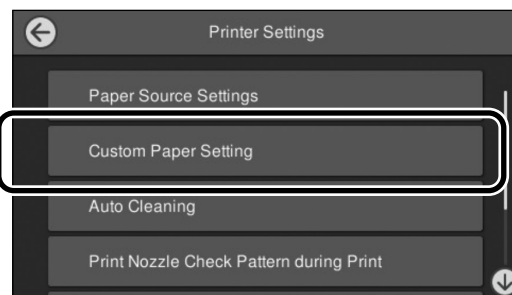
### Epson nyomtatási forma



## Egyéni papírbeállítások elvégzése

1

Válassza **General Settings (Általános beállítások)** - **Printer Settings (Nyomtatóbeállítások)** - **Custom Paper Setting (Egyéni papírbeállítások)** a vezérlőpulton.



2

Válassza ki a papír számát (1 - 30 között), amelyre menteni akarja a beállítást.

3

Állítsa be a papírinformációt.

Győződjön meg, hogy beállította az alábbi elemeket.

- **Change Reference Paper (Referenciapapír megváltoztatása)**
- **Paper Thickness (Papírvastagság)**
- **Roll Core Diameter (Tekercsmag átmérője)** (Csak tekercspapír)
- **Paper Feed Offset (Papír adagolás eltolás)**

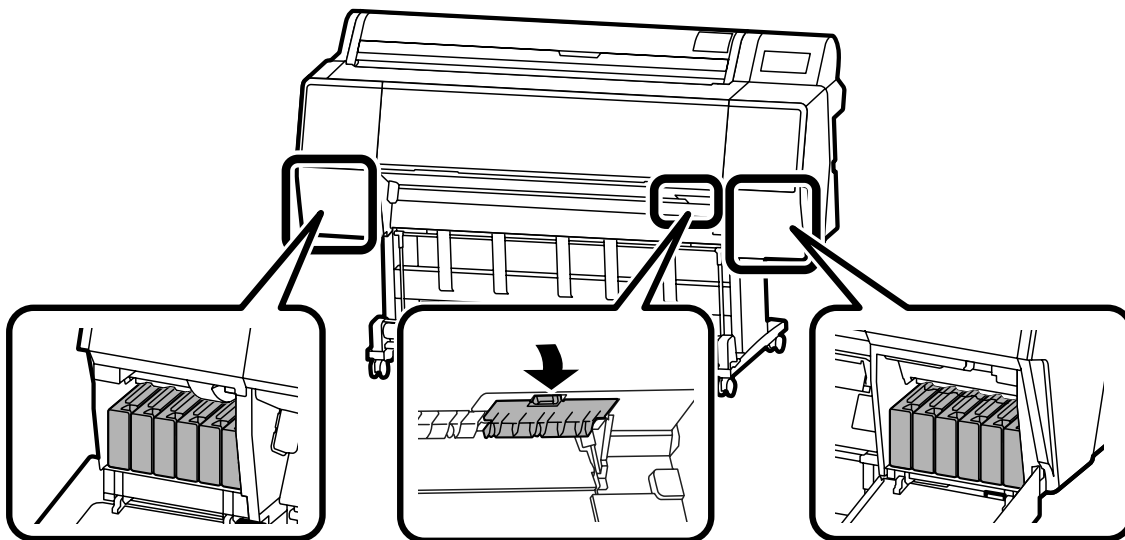
A részletes tudnivalóért tekintse meg a Használati útmutató (Online kezelési útmutató).

# Fogyóanyagok cseréje

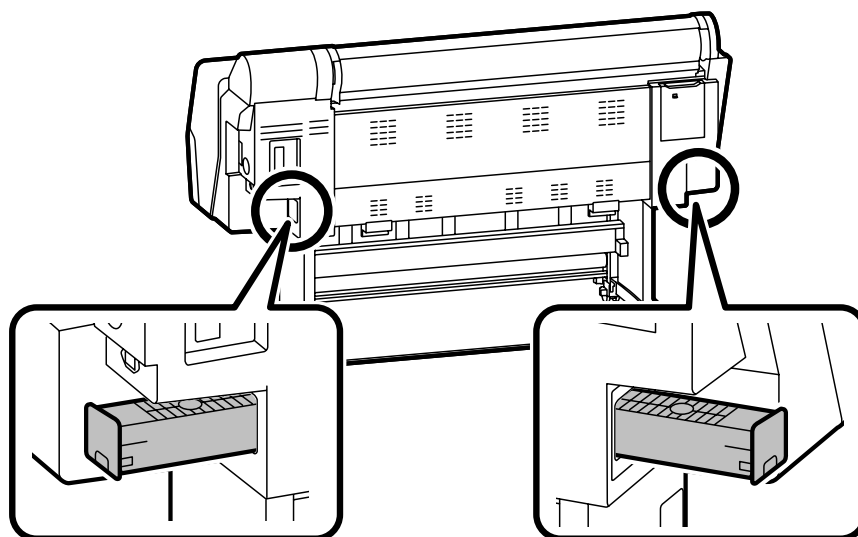
Amikor eljön a fogyóanyagok cseréjének ideje, egy üzenet jelenik meg a vezérlőpulton. Kövesse a képernyőn megjelenő utasításokat az elemek cseréjéhez. Érintse meg a **See Description (Lásd a leírást)** lehetőséget a vezérlőpulton, hogy ellenőrizze a folyamatot.

## A cserealkatrészek elhelyezkedése

### Tintapatronok és vágókés



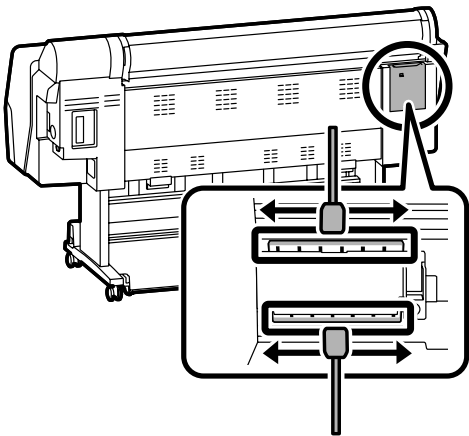
### Karbantartó doboz



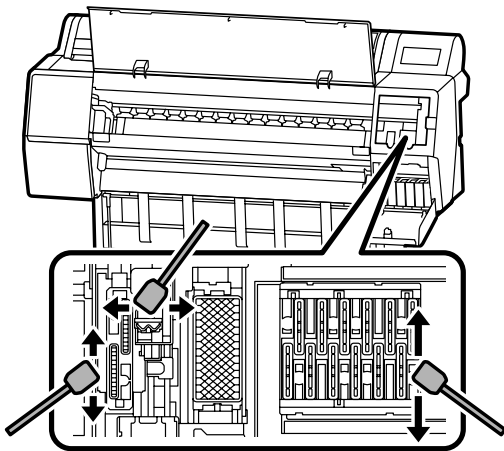
# A nyomtatófej és a fedő körüli terület tisztítása

Amennyiben a nyomtatófej eltömődik és nem lehet megtisztítani az automatikus tisztítás segítségével, próbálja meg megtisztítani a nyomtatófejet és a fedő körüli területet.

## A nyomtatófej törlése



## A fedő körüli terület törlése



Lásd az alábbi filmeket a tisztítási módszerekről.



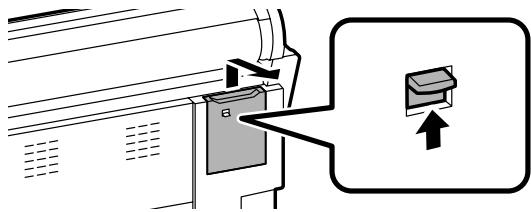
[http://www.epson-biz.com/?prd=sc-p9500\\_sc-p7500&inf=playlist](http://www.epson-biz.com/?prd=sc-p9500_sc-p7500&inf=playlist)

## Hozzáférés a nyomtatófejekhez

- 1 Érintse meg **Maintenance (Karbantartás) - Cleaning the Maintenance Parts (Karbantartási alkatrészek tisztítása) - Wiping the Print Head (A nyomtatófej törlése)** a vezérlőpulton.

A nyomtatófejek a tisztítási helyzetbe mozdulnak.

- 2 Távolítsa el a karbantartási fedőlapot

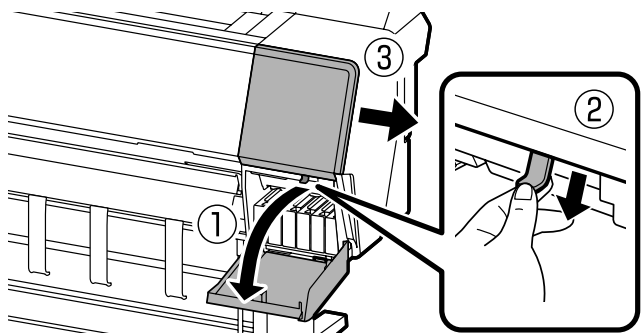


Kövesse a képernyőn megjelenő utasításokat a tisztítás elvégzéséhez.

## Hozzáférés a fedő körüli területhez

- 1 Érintse meg **Maintenance (Karbantartás) - Cleaning the Maintenance Parts (Karbantartási alkatrészek tisztítása) - Wiping around the cap (A fedő körüli terület törlése)** a vezérlőpulton. A nyomtatófejek a tisztítási helyzetbe mozdulnak.

- 2 Nyissa fel a tintafedőlapot (jobbról), majd távolítsa el a karbantartó dobozt (elől).



Kövesse a képernyőn megjelenő utasításokat a tisztítás elvégzéséhez.

# Papír kiadása a kosárba

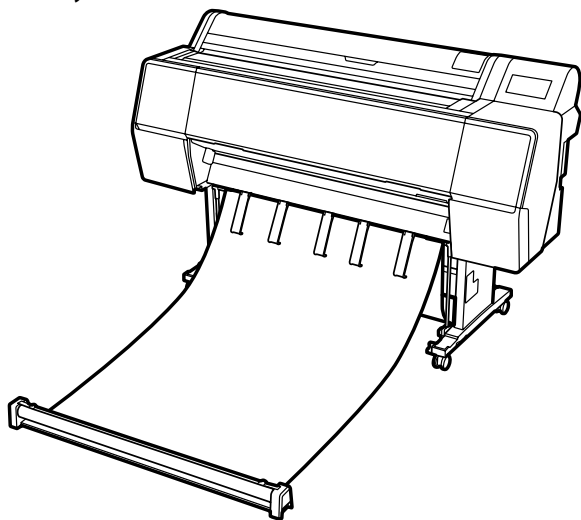
A papír kiadására használhatja a kosarat, megelőzve hogy a nyomatok mocskosak vagy gyűröttek legyenek.



Kiadja a lapokat a kosárba egyenként. Amennyiben hagyja hogy felgyűljön több lap a kosárban, megtörténhet, hogy nem adódik ki helyesen.

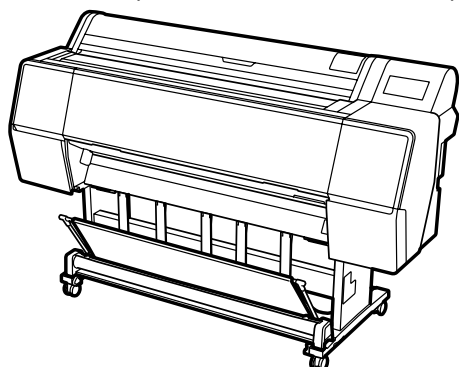
## Kiadás a nyomtató elejéről

Nehéz a nyomtatott felület megsértése, mivel a papír kiadása a nyomtatott felülettel felfele történik.



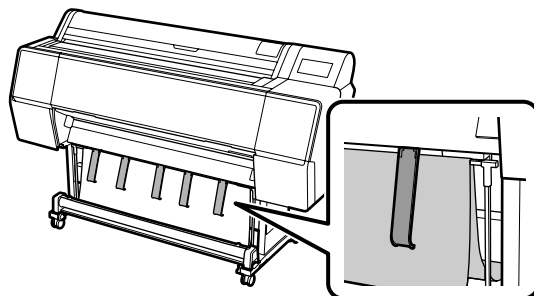
## Kiadás a nyomtató hátuljáról

Lehetővé teszi a papír kiadását egy kis területre. A kosár beszerelésére vonatkozó tudnivalóként tekintse meg a Használati útmutató (Online Kezelési Útmutató).

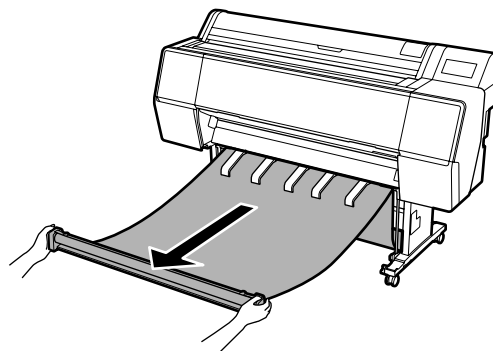


## Szerelés az elejére

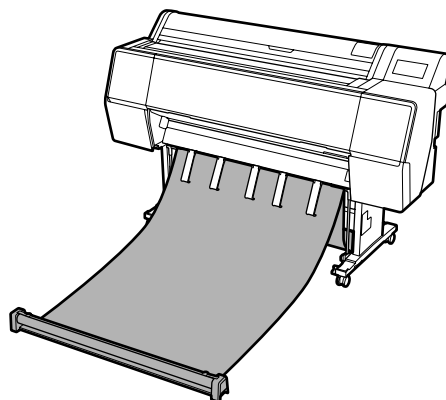
1



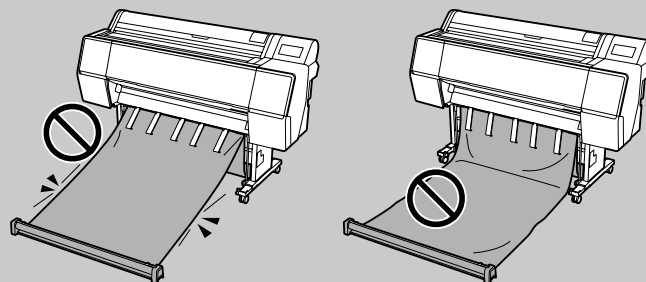
2



3



Megtörténhet, hogy nem tudja helyesen kiadni ha a nyomtatás olyankor történik amikor a ruha túl feszes, vagy a földre van helyezve.





# Opcionális elemek

A következők opcionális elemei a nyomtatónak.

Lásd minden opcionális elemmel szállított kézikönyvet a szerelésre vonatkozó információkról.

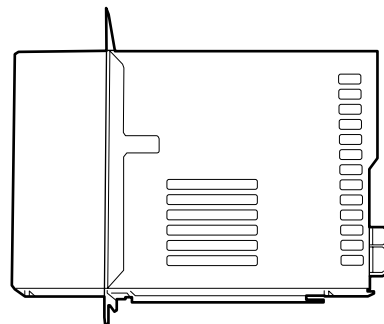
Kemény RIP

## Adobe® PostScript® 3™ Bővítő egység

A nyomtatót Post Script nyomtatóvá változtatja.

Szerelje az opcionális nyílásba.

Az Adobe® PostScript® 3 Bővítő egység és a Merevlemez egység nem szerelhető egyidőben.

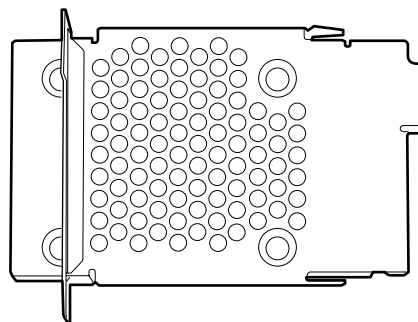


Könnyed újrainyomtatás PC nélkül.

## Merevlemez egység

Elmenthet nyomtatási munkákat és később újrainyomtathatja PC használata nélkül. Szerelje az opcionális nyílásba.

Az Adobe® PostScript® 3 Bővítő egység és a Merevlemez egység nem szerelhető egyidőben.



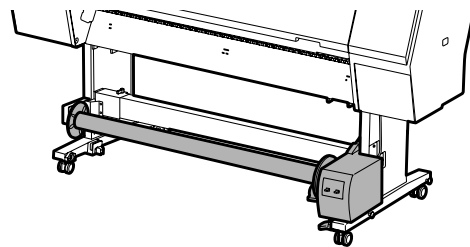
Ideális bannerek nyomtatásához papírtekercsre

## Automatikus papíradagoló egység

Csak a SC-P9500 sorozat esetében elérhető.

A média automatikusam betöltésre kerül a folyamatos papírtekercsre való nyomtatás vagy banneryomtatás esetén.

Ennek az elemnek a felszereléséhez távolítsa el a kosarat.

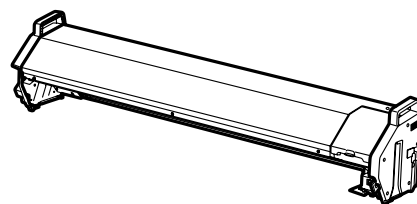


A színellenőrzés sokkal hatékonyabb kezelése

## SpectroProofer illesztő

Automatikus színméréseket végezhet a színmérő eszköz ILS30EP segítségével.

A SpectroProofer illesztők elérhetők a SC-P9500 és SC-P7500 sorozatok esetében.



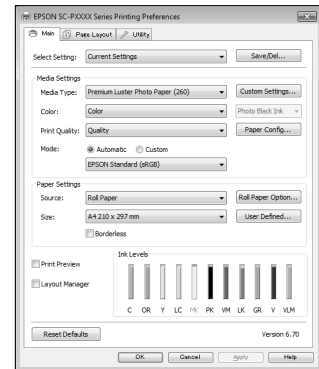
# A szoftver bemutatása

## Nyomtatószoftver

Nyomtatás bármely alkalmazásból

### Nyomtató-illesztőprogram

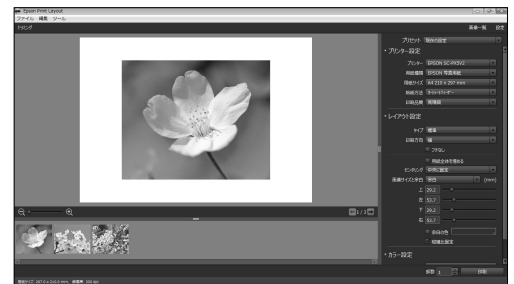
Használja ezt a szoftvert, hogy kinyomtassa a számítógépről a nyomtatóra küldött adatokat.



A magas szinten retusált adatokat képként nyomtatja

### Epson nyomtatási forma

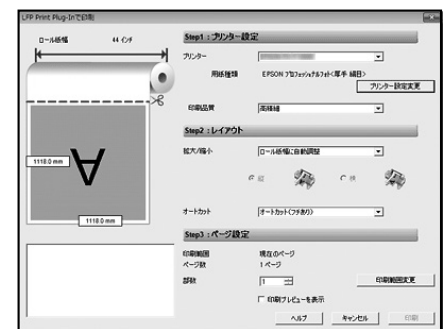
Ez egy beépülő szoftver ami kompatibilis olyan szoftverekkel, mint Adobe® Photoshop® vagy Adobe® Lightroom®. Kitűnő minőségű nyomtatokat készíthet, anélkül hogy ismeretlen szoftvert használna.



Könnyed nagyformátumú nyomtatás a Microsoft® Office alkalmazásból

### Epson nyomtatás beépülő az Office részére

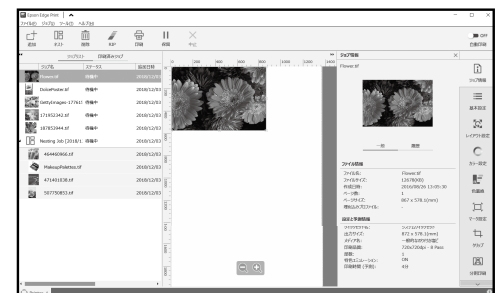
Ez egy beépülő szoftver ami kompatibilis a Microsoft® Word, Excel® és PowerPoint® alkalmazásokkal. Létrehozhat posztereket és bannereket néhány egyszerű művelettel a Microsoft® Office alkalmazásokból.



Eredeti Epson szoftver RIP

### Epson Edge Print (opció)

Ez egy eredeti Epson szoftver amely lehetővé teszi a nyomtatófej és a tinta teljesítményének maximális kihasználását. Ezt sorozattermelésre optimalizálták.

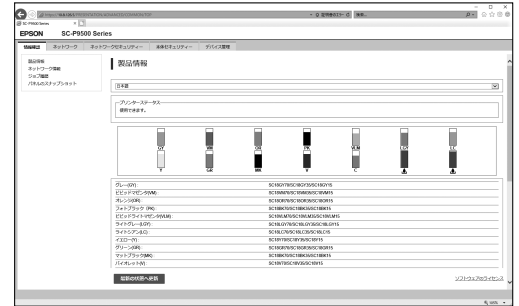


## Segédprogram szoftver

Hajtsa végre beállítások széles választékát a hálózaton keresztül.

### Web Config

Ez a szoftver lehetővé teszi a nyomtatóbeállítások ellenőrzését és megváltoztatását egy webes böngésző segítségével. Mielőtt használhatná a Web Config szoftvert, be kell állítson egy IP címet a nyomtatónak.

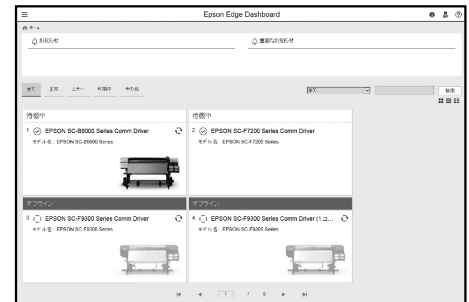


Nyomtatókezelő szoftver

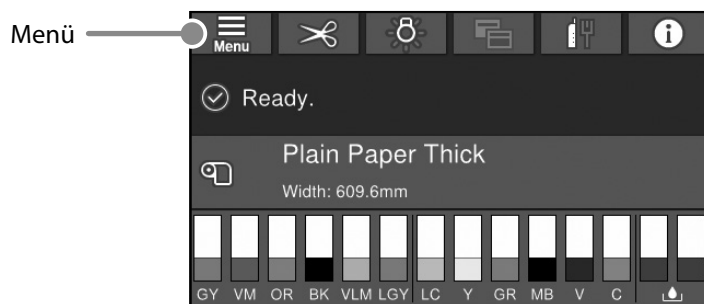
### Epson Edge Dashboard

Megtekintheti a nyomtató állapotát, hozzáadhat média beállítást vagy frissítheti a firmware-t.

Legfeljebb tíz nyomtatót kezelhet.



# Menü lista



## Paper Setting (PapBeáll)

1 szint	2 szint	3 szint		
Roll Paper (Tekercspapír)	Remove (Eltávolítás)			
	Feed/Cut (Adagol/Levág)			
	Prepare Taking Up (Felvétel előkészítése)			
	Print Adjustments (Nyomtatóállítások)	Paper Feed Adjustment (Papír adagolás állítás) Head Alignment (Fejigazítás)		
	Advanced Paper Settings (Speciális papírbeállítások)		Confirm ICC profile (ICC profil jóváhagyása) Confirm Color Density (Színsűrűség jóváhagyása) Paper Thickness (Papírvastagság) Platen Gap (Lemezrés) Top Margin (Felső szegély) Bottom Margin (Alsó szegély) Margin Between Pages (Szegély oldalak között) Paper Suction (Papírszívás) Back Tension (Hátulsó feszültség) Drying Time (Száradási idő) Paper Size Check (Papírméret ellenőrzés) Auto Cut (Automatikus levágás) Skew Reduction (Eltolódás csökkentés) Roll Core Diameter (Tekercsmag átmérője) Lateral Feed Adjustment (Oldalsó adagolás állítás) Paper Eject Roller (Papírkidó görgő) Paper Feed Offset (Papír adagolás eltolás) Restore Default Settings (Alapértékek visszaállítása)	
		Remaining Amount Management (Hátralevő mennyiség kezelése)	Remaining Amount Management (Hátralevő mennyiség kezelése) Remaining Amount (Fennmaradó menny.) Remaining Alert (Hátralevő riasztás)	
		Change Paper Type (Papírtípus megváltoztatása)		
		Change Paper Type/Paper Width (Papírtípus/Papírszélesség megváltoztatása)	Paper Type (Papírtípus) Paper Width (Papírszélesség)	
		Cut Sheet (Vágott lap)	Remove (Eltávolítás)	
			Print Adjustments (Nyomtatóállítások)	Paper Feed Adjustment (Papír adagolás állítás) Head Alignment (Fejigazítás)
Advanced Paper Settings (Speciális papírbeállítások)				Confirm ICC profile (ICC profil jóváhagyása) Confirm Multi Duty Factor (Többszörös szolgálat jóváhagyása) Paper Thickness (Papírvastagság) Platen Gap (Nyomólemeztérség) Paper Suction (Papírszívás) Drying Time (Száradási idő) Paper Size Check (Papírméret ellenőrzés) Skew Reduction (Eltolódás csökkentés) Paper Eject Roller (Papírkidó görgő) Paper Feed Offset (Papír adagolás eltolás) Restore Default Settings (Alapértékek visszaállítása)
			Change Paper Type/Paper Size (Papírtípus/Papírméret megváltoztatása)	Paper Type (Papírtípus) Paper Size (Papírméret)

1 szint	2 szint	3 szint	
Board (Tábla)	Remove (Eltávolítás)		
	Print Adjustments (Nyomtatóállítások)	Paper Feed Adjustment (Papír adagolás állítás) Head Alignment (Fejigazítás)	
	Advanced Paper Settings (Speciális papírbeállítások)		Confirm ICC profile (ICC profil jóváhagyása) Confirm Multi Duty Factor (Többszörös szolgálat jóváhagyása) Paper Thickness (Papírvastagság) Paper Suction when Loading Paper (Papírszívás papír betöltésekor) Paper Suction (Papírszívás) Drying Time (Száradási idő) Paper Size Check (Papírméret ellenőrzés) Skew Reduction (Eltolódás csökkentés)
			Paper Feed Offset (Papír adagolás eltolás) Restore Default Settings (Alapértékek visszaállítása)
		Change Paper Type/Paper Size (Papírtípus/Papírméret megváltoztatása)	Paper Type (Papírtípus) Paper Width (Papírszélesség)

## General Settings (Általános beállítások)

1 szint	2 szint
Basic Settings (Alapbeállítások)	LCD Brightness (LCD-fényerő) Sounds (Hangok) Inside Light (Belső fény) Alert Lamp Notice (Riasztólámpa jelzés) Sleep Timer (Elalv. időzítő) Power Off Timer (Kikapcsolási időzítő) Circuit Breaker Interlock Startup (Áramkor megszakító záró indítása) Date/Time Settings (Dátum/idő beállításai) Language (Nyelv/Language) Screen Customization (Képernyő testreszabás) Operation Time Out (Művelet időtúllépése) Keyboard (Billentyűzet) Length Unit (Hosszúság egység) Default Screen(Job/Status) (Alapértelmezett képernyő(Job/Status))
	Paper Source Settings (Papírforrás-beállítások) Custom Paper Setting (Egyéni papírbeállítások) Auto Cleaning (Automatikus tisztítás) Printing Language (Nyomtatónyelv) PS3 Menu (PS3 Menü) Print Nozzle Check Pattern during Print (Nyomtatófűvóka ellenőrzőminta nyomtatás alatt) Save Queue (Mentési sor) PC Connection via USB (PC kapcsolat USB-n) USB I/F Timeout Setting (USB interfész időtúllépése)
	Wired LAN Setup (Vezetékes hálózat beállítása) Network Status (Hálózat állapota) Connection Check (Kapcsolat ellenőrzése) Advanced (Speciális)
	Security Settings (Biztonsági beállítások) Format Hard Disk (Merevlemez formázása) Restore Default Settings (Alapértékek visszaállítása)

## Supply Status (Kellékalapot)

Lehetővé teszi a tintapatronok és a karbantartó doboz termékszámának ellenőrzését.

## Maintenance (Karbantartás)

1 szint
Print Head Nozzle Check (Fűvóka-ellenőrzés) Print Head Cleaning (Nyomtatófej tisztítása) Power Cleaning (Erős tisztítás) Remove Paper (Vegye ki a papírt) Replace Ink (Cserélje ki a tintát) Replace Maintenance Box (Cserélje ki a karbantartódobozt.) Replace Cutter (Cserélje ki a vágókést) Adjust Cut Position (Vágás helyzetének igazítása) SpectroProofer Setting (SpectroProofer beállítás) Cleaning the Maintenance Parts (A karbantartó alkatrészek tisztítása) Keeping/Transporting Preparation (Előkészítés tárolásra/szállításra) Discharging/Charging Ink (Tinta feltöltése/kiürítése)

## Language (Nyelv/Language)

Válassza ki a vezérlőpulton használt nyelvet

## Status (Állapot)

1 szint
Print Status Sheet (Állapotjelen.nyomt.) Firmware Version (Firmware verzió.) Hard Disk Unit (Merevlemez egység) Adobe PS3 Expansion Unit SpectroProofer Auto Take-up Reel Unit (Automatikus papíradagoló egység) Platen Gap Value for Last Print Job (Nyomólemez rés értéke az utolsó nyomtatási feladatnál) Network (Hálózat)

**MEMO**

---

## Szerzői jogok és védjegyek

A Seiko Epson Corporation előzetes írásbeli engedélye nélkül e kiadványnak egyetlen része sem sokszorosítható, nem tárolható adatlekerdező rendszerben és nem továbbítható semmilyen formában és módon, beleértve az elektronikus és a mechanikus eljárásokat, valamint a fénymásolást és az adathordozón való tárolást is. Az itt található információk csak erre az Epson nyomtatóra vonatkoznak. Az Epson nem felel ezen információk más nyomtatókra való alkalmazásáért.

Sem a Seiko Epson Corporation, sem annak leányvállalatai nem felelősek ezen termék vevője vagy harmadik személyek felé olyan károkért, veszteségeért, költségeért vagy kiadásokért, amelyeknek a vevő vagy harmadik személyek teszik ki magukat, ezen termék okozta baleset, vagy a termék nem megfelelő használata, a termékkel való visszaélés, illetve ennek jóváhagyás nélküli módosítása, javítása vagy átalakítása, vagy (kivéve az Egyesült Államokat) a Seiko Epson Corporation üzemeltetési és karbantartási utasításai betartásának elmulasztása miatt.

A Seiko Epson Corporation nem tehető felelőssé semmilyen olyan kárért vagy problémáért, amely nem a Seiko Epson Corporation által Original Epson Products (Eredeti Epson termék) vagy Epson Approved Products (Az Epson által bevizsgált és jóváhagyott termék) terméknek minősített valamely kiegészítő vagy kellék (pl. tintapatron, papír stb.) használatából adódik.

A Seiko Epson Corporation nem tehető felelőssé semmilyen, az elektromágneses interferencia által okozott kárért, amely bármely más interfészkábel használata következtében jött létre, mint amelyeket a Seiko Epson Corporation megjelölt mint Epson Approved Products (Az Epson által bevizsgált és jóváhagyott termék).

EPSON, EPSON EXCEED YOUR VISION, EXCEED YOUR VISION, and their logos are registered trademarks or trademarks of Seiko Epson Corporation.

Microsoft®, Windows®, and Windows Vista® are registered trademarks of Microsoft Corporation.

Mac, macOS, OS X, Bonjour, and Safari are trademarks of Apple Inc., registered in the U.S. and other countries.

YouTube® and the YouTube logo are registered trademarks or trademarks of YouTube, LLC.



Adobe and Reader are either registered trademarks or trademarks of Adobe Systems Incorporated in the United States and/or other countries.

*Általános megjegyzés: Az itt használt egyéb terméknevek kizárólag az azonosítás célját szolgálják, és előfordulhat, hogy tulajdonosaik védjeggyel védték azokat. Az Epson minden és mindennemű jogról lemond ezekkel a megjelölésekkel kapcsolatban.*

© 2019 Seiko Epson Corporation. All rights reserved.

---

## A szimbólumok jelentése

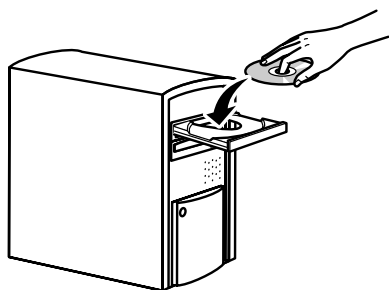
 <b>Fontos</b>	A Fontos! utasításokat a termék sérülésének elkerülése érdekében gondosan be kell tartani.
	Kapcsolódó hivatkozási tartalmat jelez.

# Az Online Kezelési Útmutatóhoz való hozzáférés

Részletes útmutatásokat láthat a nyomtató használatához.  
Az Online Kezelési Útmutató elérhető az alábbi módszerek egyikével.

## Hozzáférés a Manual Launcher segítségével

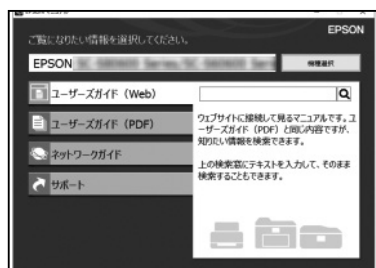
1 Telepítse a szoftvert a tartozék lemezzől.



2 Kattintson kettőt az Asztalon az EPSON Kézikönyvek ikonon.

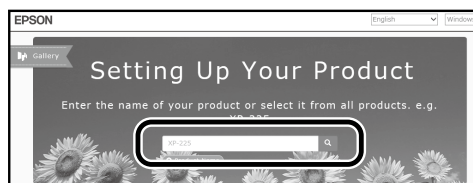


3 Kattintson az olvasni kívánt kézikönyvön.

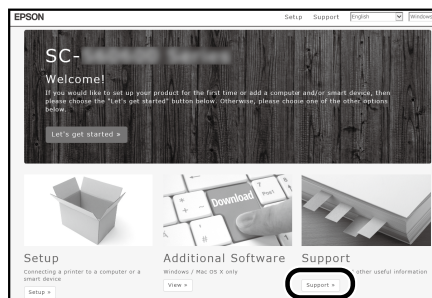


## Keresse fel a dedikált Epson weboldalt epson.sn

1 Keresse fel a <http://epson.sn> weboldalt és keresse meg a termék nevét.



2 Válassza a **Support (Támogatás)** lehetőséget.



3 Kattintson az olvasni kívánt kézikönyvön.

