

SC-P9500 Series SC-P7500 Series

Guide rapide

Ce manuel donne un aperçu des procédures d'utilisation importantes de cette imprimante. Consultez le Guide d'utilisation (Manuel en ligne) pour plus d'informations sur l'utilisation de l'imprimante.

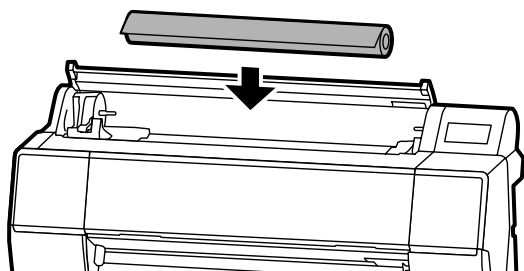
Se préparer à imprimer	2
Réglage du support n'est pas disponible dans le pilote d'impression ou le panneau de contrôle	4
Remplacement des consommables	6
Nettoyage de la tête d'impression et autour du couvercle	7
Éjection du papier dans le panier	8
Accessoires optionnels	9
Introduction au logiciel	10
Liste des menus	12
Accès aux manuels en ligne	16

Se préparer à imprimer

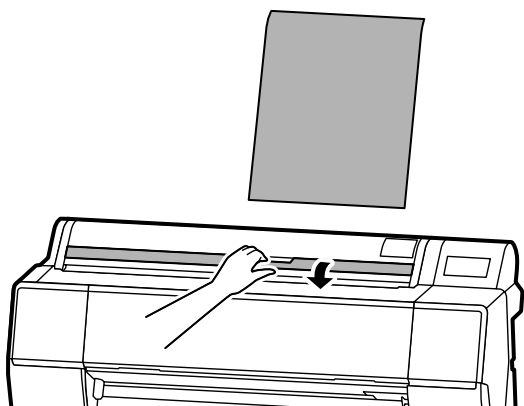
Ces pages expliquent comment préparer l'imprimante en vue de l'impression. Suivez scrupuleusement ces étapes afin d'obtenir la qualité d'impression optimale.

Vérifier les positions de chargement du papier

Rouleau de papier

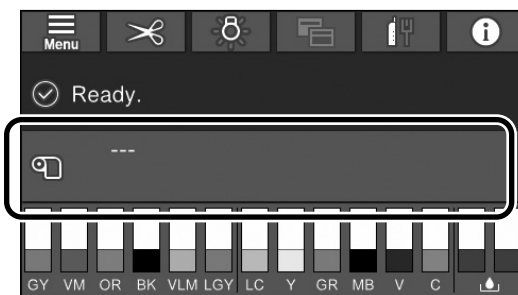


Feuille Découpe / Carton pour affiche (1 feuille)

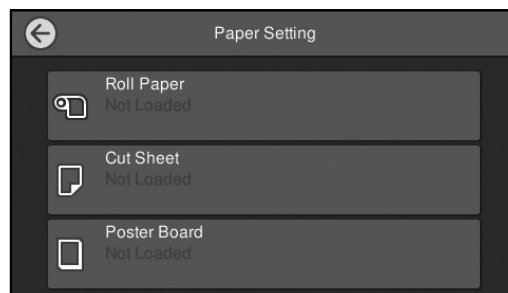


Chargez le papier en suivant les instructions à l'écran

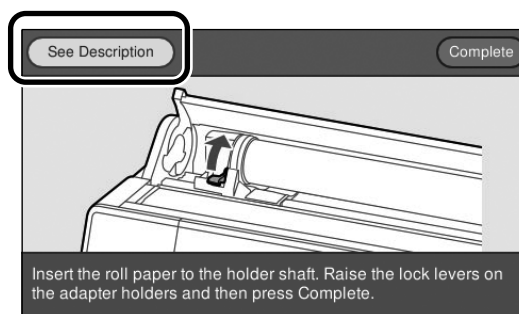
- 1 Appuyez sur Paramètre papier.



- 2 Sélectionnez l'une des sources de papier.



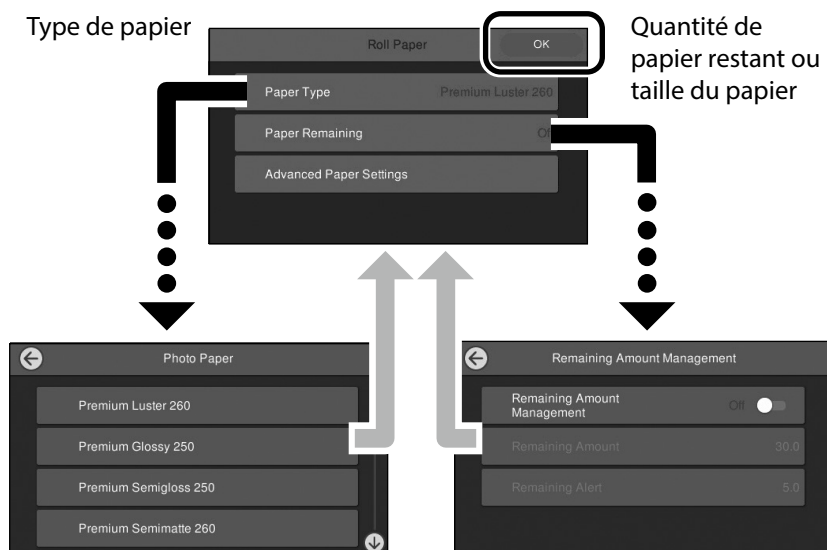
- 3 Appuyez sur **Voir description** pour afficher les instructions détaillées à l'écran.



Réglez le type de papier et la taille du papier

Les éléments de réglage varient selon le papier.
Si vous choisissez un type ou une taille de papier qui ne correspond pas au papier chargé, l'impression va présenter des plis, des tâches d'encre ou des bandes.
Vous pouvez également effectuer des réglages papier avancés si nécessaire.


Appuyez sur **OK** après avoir terminé les réglages



Le chargement du papier démarre en l'absence d'utilisation de l'écran pendant 90 secondes.

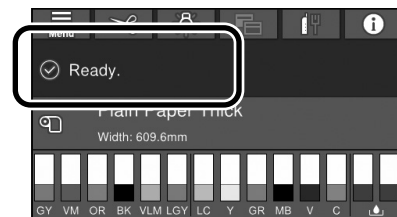
Pour le papier spécial Epson, réglez Type de papier conformément à la description figurant sur l'emballage du papier.

Si le réglage du support que vous souhaitez utiliser pour l'impression n'est pas disponible dans le pilote d'impression ou sur le panneau de contrôle, reportez-vous à la page suivante pour effectuer les réglages du support. Si vous imprimez sans effectuer les réglages du support, des problèmes tels que des plis, des rayures ou des bandes peuvent survenir.

 "Réglage du support n'est pas disponible dans le pilote d'impression ou le panneau de contrôle" en page 4

Imprimer

Lorsque **Prêt.** s'affiche, vous pouvez commencer à imprimer.



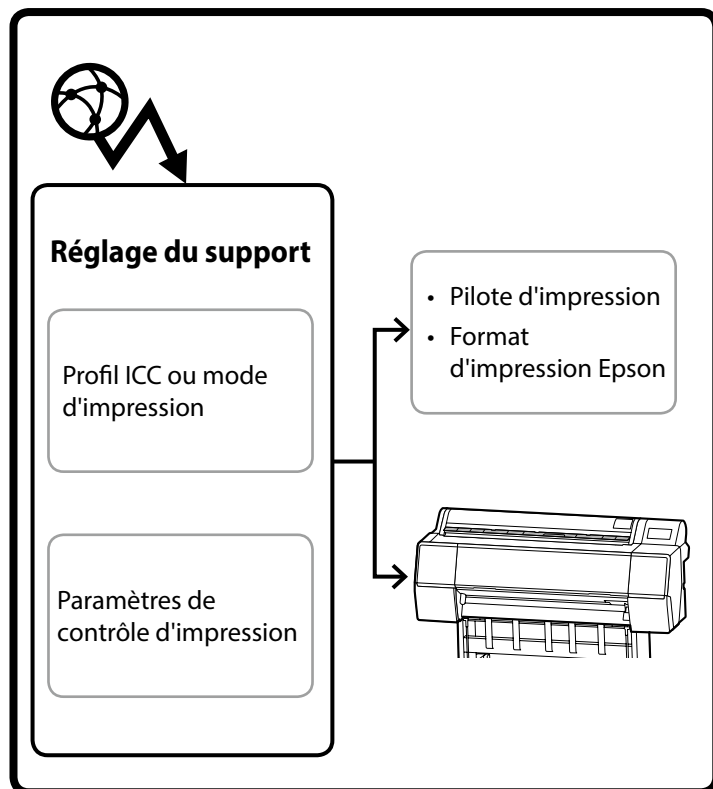
Réglage du support n'est pas disponible dans le pilote d'impression ou le panneau de contrôle

Vous pouvez utiliser l'une des méthodes suivantes pour ajouter les réglages du support.

- Utilisation de l'outil Ajouter Réglage du support
- Effectuer des réglages papier personnalisés

Utilisation de l'outil Ajouter Réglage du support

Vous pouvez ajouter un Réglage du support via Internet. Réglage du support est chargé dans le pilote d'impression ou dans l'imprimante elle-même.



1 Utilisez l'une des méthodes suivantes pour ouvrir l'écran Ajouter Réglage du support.

Epson Edge Dashboard



Pilote d'impression (Windows)



Téléchargez le dernier pilote d'impression à partir du site Web d'Epson.

Pilote d'impression (Mac)

Consultez le Guide d'utilisation pour apprendre comment afficher l'écran Ajouter.

Affichez une liste des informations de papier que vous pouvez ajouter.



Si le Réglage du support souhaité n'est pas disponible, vous pouvez effectuer des réglages papier personnalisés en utilisant cet outil. Pour plus d'informations sur les réglages papier personnalisés, consultez Guide d'utilisation (manuels en ligne).

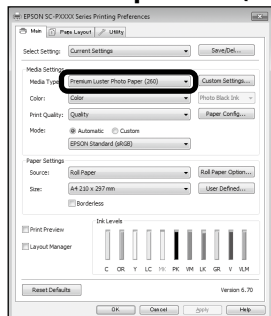
2 Ajoutez le Réglage du support.

Sélectionnez le papier souhaité, puis cliquez sur **Télécharger et enregistrer**.

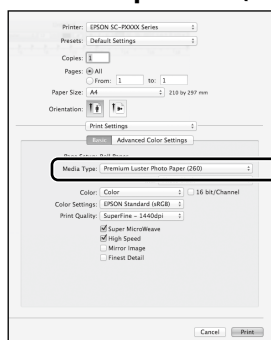


3 Sélectionnez le papier sur lequel vous souhaitez imprimer dans Type de papier pour le pilote d'impression ou dans Format d'impression Epson.

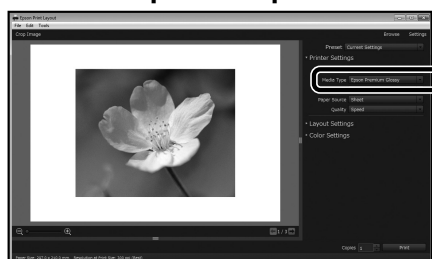
Pilote d'impression (Windows)



Pilote d'impression (Mac)

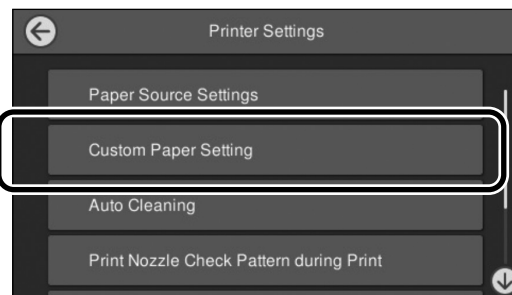


Format d'impression Epson



Effectuer des réglages papier personnalisés

1 Sélectionnez **Réglages généraux - Param imprim** - **Réglage papier personnalisé** sur le panneau de contrôle.



2 Sélectionnez le numéro de papier (1 à 30) sous lequel vous souhaitez enregistrer les réglages.

3 Réglez les informations du papier.

Assurez-vous d'avoir réglé les paramètres suivants.

- **Changer papier de référence**
- **Épaisseur du papier**
- **Diamètre du rouleau** (rouleau de papier seulement)
- **Décalage d'alimentation papier**

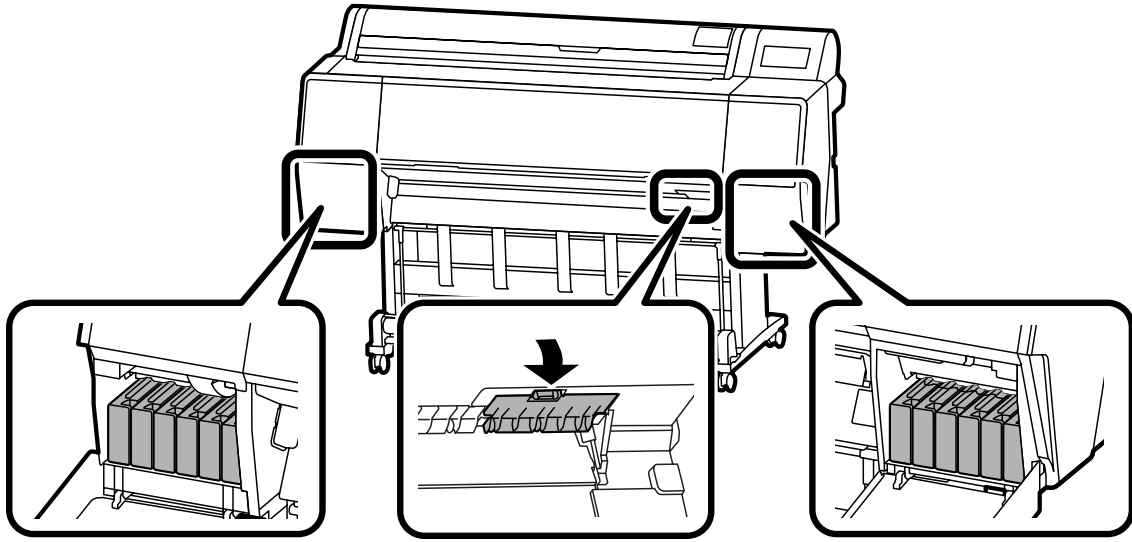
Pour plus d'informations sur les autres réglages, consultez Guide d'utilisation (manuels en ligne).

Remplacement des consommables

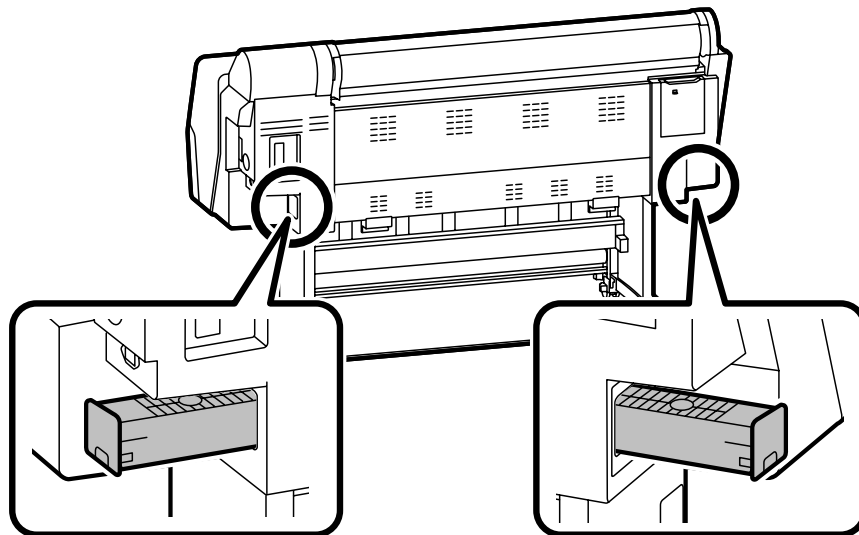
Un message s'affiche sur le panneau de contrôle lorsqu'il est temps de remplacer les consommables. Suivez les instructions à l'écran pour remplacer les accessoires. Touchez **Voir description** sur le panneau de contrôle pour vérifier la procédure.

Emplacement des pièces de remplacement

Cartouches d'encre et découpe



Boîtier d'entretien

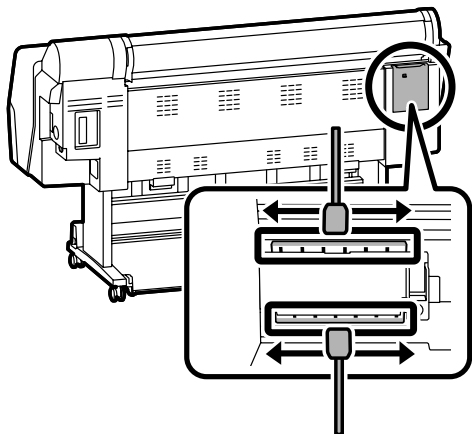


*Série SC-P9500
uniquement

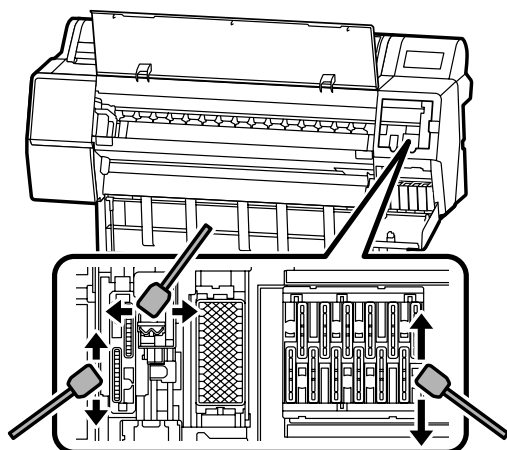
Nettoyage de la tête d'impression et autour du couvercle

Si la tête d'impression est bouchée et qu'elle ne peut pas être nettoyée automatiquement, essayez de nettoyer la tête d'impression et la zone autour du couvercle.

Essuyer la tête d'impression



Essuyer la zone autour du couvercle



Voir les vidéos suivantes pour vérifier les méthodes de nettoyage.



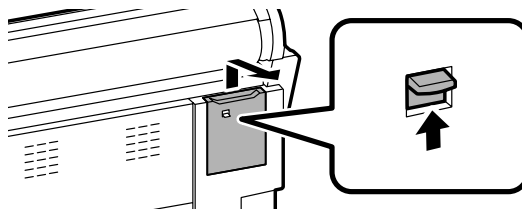
http://www.epson-biz.com/?prd=sc-p9500_sc-p7500&inf=playlist

Accès à la tête d'impression

- 1 Touchez **Entretien - Nettoyage des pièces d'entretien - Essuyer la tête d'impression** sur le panneau de contrôle.

La tête d'impression se met en position de nettoyage.

- 2 Retirez le couvercle d'entretien (à l'arrière).

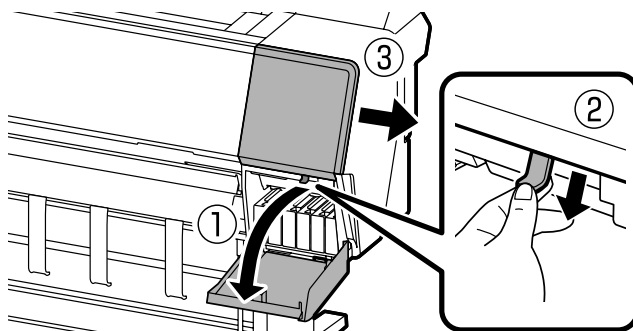


Suivez les instructions affichées sur l'écran pour effectuer le nettoyage.

Accès à la zone autour du couvercle

- 1 Touchez **Entretien - Nettoyage des pièces d'entretien - Essuyer la zone autour du couvercle** sur le panneau de contrôle.
- La tête d'impression se met en position de nettoyage.

- 2 Ouvrez le couvercle de l'encre (à droite), puis retirez le couvercle d'entretien (à l'avant).



Suivez les instructions affichées sur l'écran pour effectuer le nettoyage.

Éjection du papier dans le panier

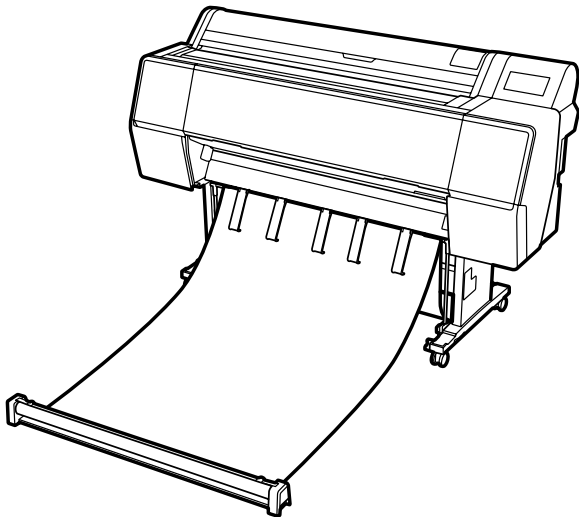
Vous pouvez utiliser le panier pour éjecter le papier en douceur et éviter que les impressions ne se salissent ou ne se froissent.



Éjectez les feuilles dans le panier une par une. Si vous laissez plusieurs feuilles s'empiler dans le panier, elles risquent de ne pas être éjectées correctement.

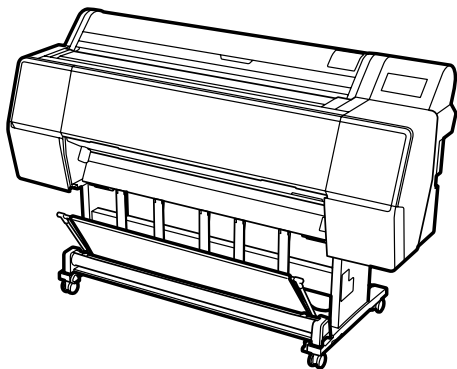
Éjection à l'avant de l'imprimante

Il est difficile d'endommager la surface imprimée car le papier est éjecté avec la surface imprimée vers le haut.



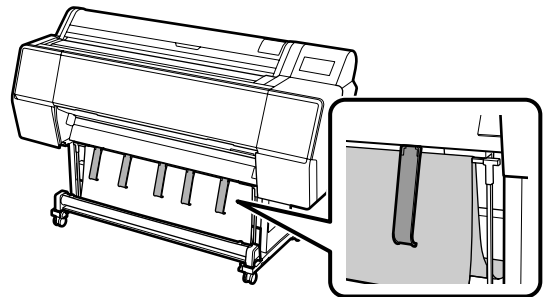
Éjection à l'arrière de l'imprimante

Permet d'éjecter le papier dans un petit espace. Consultez le Guide d'utilisation (Manuel en ligne) pour plus d'informations sur l'installation du panier.

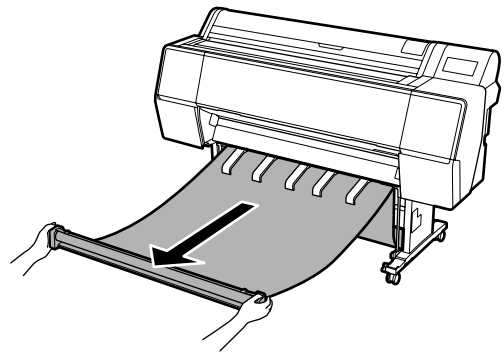


Installation à l'avant

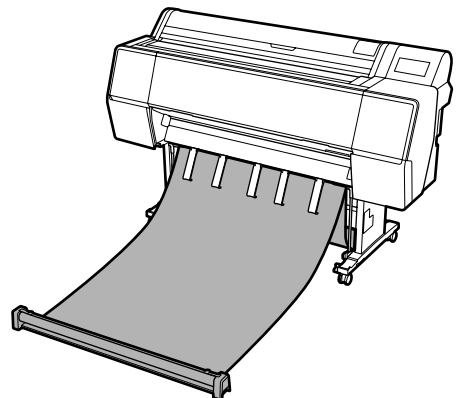
1



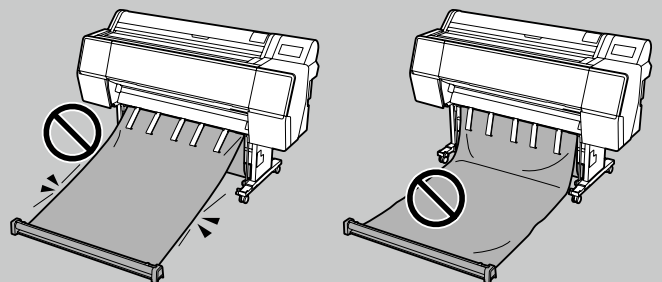
2



3



Il se peut que vous ne n'arriviez pas à éjecter correctement les feuilles si l'impression est effectuée lorsque le tissu est trop tendu ou placé sur le sol.



Accessoires optionnels

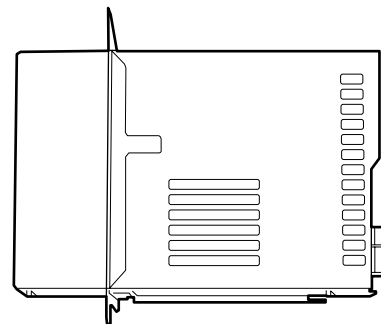
Ce qui suit décrit les accessoires optionnels disponibles pour cette imprimante.

Reportez-vous au manuel fourni avec chaque accessoire optionnel pour plus d'informations sur leur installation.

RIP dur

Unité d'extension Adobe® PostScript® 3™

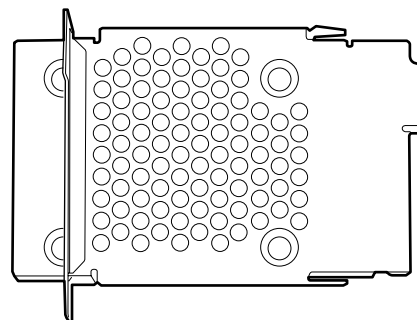
Transforme l'imprimante en un imprimante compatible Post Script. Installez-le dans l'emplacement de l'accessoire optionnel. Vous ne pouvez pas installer l'unité d'extension Adobe Post Script et l'unité de disque dur en même temps.



Réimpression facile sans un PC

Unité de disque dur

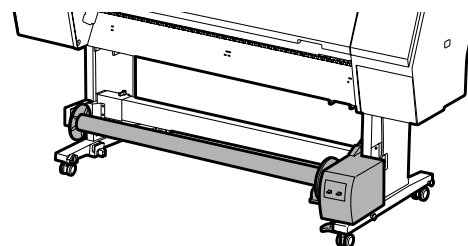
Vous pouvez enregistrer les travaux d'impression et les réimprimer ultérieurement sans utiliser un ordinateur. Installez-le dans l'emplacement de l'accessoire optionnel. Vous ne pouvez pas installer l'unité d'extension Adobe Post Script et l'unité de disque dur en même temps.



Idéal pour l'impression de bannières sur un rouleau de papier

Unité de bobine de fin auto

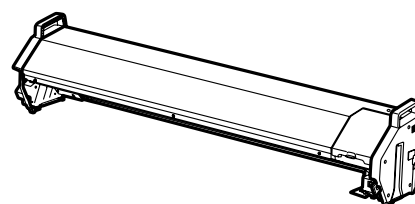
Disponible uniquement pour la série SC-P9500. Le support est pris automatiquement pendant l'impression en continu sur un rouleau de papier ou de bannières. Retirez le panier pour installer cet accessoire.



Gère les couleurs de manière plus efficace

Monteur de SpectroProofer

Vous pouvez effectuer la mesure de couleur automatiquement en fixant cet accessoire de mesure de couleur ILS30EP. Les monteurs de SpectroProofer sont disponibles pour les séries SC-P9500 et SC-P7500.



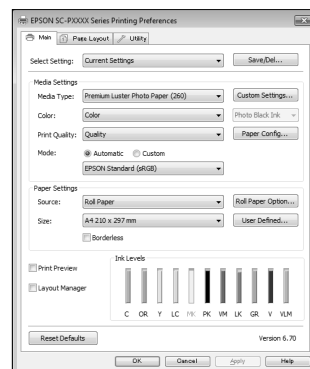
Introduction au logiciel

Logiciel d'impression

Imprimez à partir de n'importe quelle application

Pilote d'impression

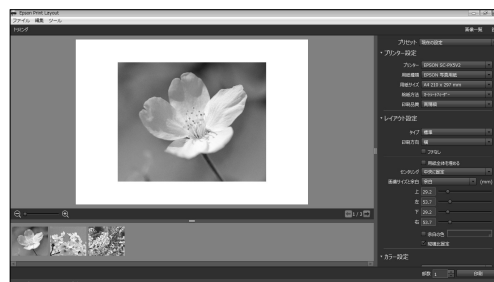
Utilisez ce logiciel pour imprimer les données envoyées d'un ordinateur à une imprimante.



Imprimez des données retouchées de haute qualité sous forme d'images

Epson Print Layout

C'est un logiciel plug-in compatible avec les logiciels tels que Adobe® Photoshop® ou Adobe® Lightroom®. Vous pouvez effectuer des impressions de haute qualité sans utiliser un nouveau logiciel compliqué.



Impression grand format facile à partir de Microsoft® Office

Epson Print Plug-in for Office

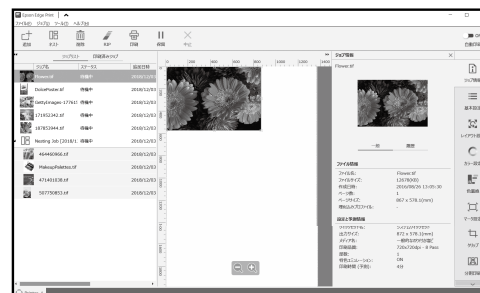
C'est un logiciel plug-in compatible avec Microsoft® Word, Excel®, et PowerPoint®. Vous pouvez créer des posters et des bannières en quelques opérations simples à partir des applications Microsoft® Office.



Logiciel RIP d'origine Epson

Epson Edge Print (optionnel)

C'est un logiciel d'origine Epson qui vous permet d'optimiser les performances de la tête d'impression et de l'encre. Il a été optimisé pour une utilisation en production de masse.

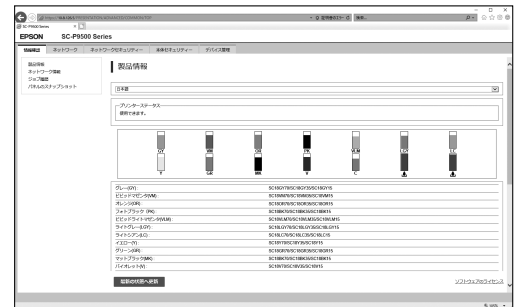


Logiciel utilitaire

Effectuez une grande variété de réglages sur un réseau

Web Config

Ce logiciel vous permet de vérifier et de modifier les réglages de l'imprimante en utilisant un navigateur Web. Avant de pouvoir utiliser Web Config, vous devez définir une adresse IP pour l'imprimante.

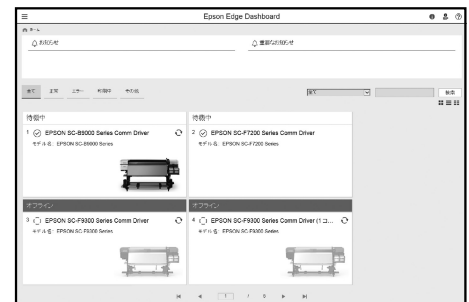


Logiciel de gestion d'imprimante

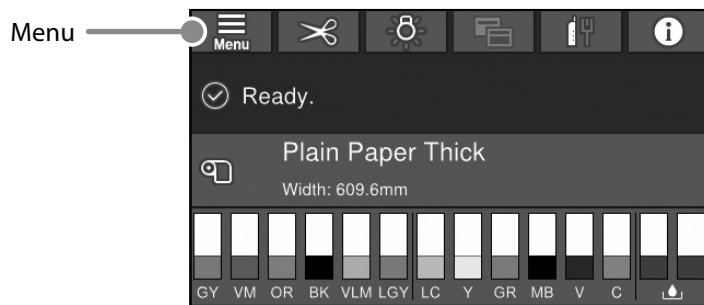
Epson Edge Dashboard

Vous pouvez afficher l'état de l'imprimante, ajouter des réglages du support ou mettre à jour le firmware.

Vous pouvez gérer jusqu'à dix imprimantes.



Liste des menus



Paramètre papier

Niveau 1	Niveau 2	Niveau 3	
Rouleau de papier	Retirer		
	Alimenter/couper papier		
	Préparer à prendre		
	Ajustements d'impression	Ajustements de l'alimentation papier Alignement de la tête Confirmer profil ICC Confirmer densité des couleurs Épaisseur du papier Espace plateau Marge supérieure Marge inférieure Marge entre les pages Aspiration papier Tension arrière Durée de séchage Vérif Format Papier Coupe automatique Réduction du biais Diamètre du noyau du rouleau Ajustement avance latérale Rouleau d'éjection papier Décalage d'alimentation papier Rest param défaut	
	Paramètres papier avancés		
	Gestion quantité restante	Gestion quantité restante Quantité restante Alerte restante	
	Changer le type de papier		
	Changer type de papier/largeur du papier	Type de papier Largeur du papier	
	Feuille Découpe	Retirer	
		Ajustements d'impression	Ajustements de l'alimentation papier Alignement de la tête Confirmer profil ICC Confirmer facteur de service multiple Épaisseur du papier Espace plateau Aspiration papier Durée de séchage Vérif Format Papier Réduction du biais Rouleau d'éjection papier Décalage d'alimentation papier Rest param défaut
Paramètres papier avancés			
Changer type de papier/largeur du papier		Type de papier Taille du papier	

Niveau 1	Niveau 2	Niveau 3	
Carton	Retirer		
	Ajustements d'impression	Ajustements de l'alimentation papier Alignement de la tête	
	Paramètres papier avancés		Confirmer profil ICC Confirmer facteur de service multiple Épaisseur du papier Aspiration du papier lors du chargement du papier Aspiration papier Durée de séchage Vérif Format Papier Réduction du biais Décalage d'alimentation papier Rest param défaut
		Changer type de papier/largeur du papier	Type de papier Largeur du papier

Réglages généraux

Niveau 1	Niveau 2
Param de base	Luminosité LCD
	Sons
	Lumière intérieure
	Avis de voyant d'alerte
	Minut. veille
	Temporisation arrêt
	Démarrage verrouillage disjoncteur
	Régl. Date/Heure
	Langue/Language
	Personnalisation de l'écran
	Expiration opération
	Clavier
	Unité de longueur
Param imprim	Écran par défaut (Job/Status)
	Réglages source papier
	Réglage papier personnalisé
	Nettoyage automatique
	Langue impr
	Menu PS3
	Impression motif de vérification de buse pendant l'impression
	Enregistrer la file d'attente
	PC Connexion via USB
	Régl expir I/F USB
Paramètres réseau	Config LAN filaire
	État réseau
	Vérification de la connexion au réseau Avancé
Administration système	Param. de sécurité
	Formatage disque dur
	Rest param défaut

Entretien

Niveau 1
Tête d'impr Vérification des buses
Nettoyage tête d'impr.
Nettoyage auto
Retirer le papier
Remplacer l'encre
Remplacer le Boîtier de maintenance.
Remplacer massicot
Ajuster position de découpe
Réglage SpectroProofer
Nettoyage des pièces d'entretien
Préparation pour rangement / transport
Déchargement/Chargement d'encre

Langue

Sélectionnez la langue utilisée sur le panneau de contrôle.

Statut

Niveau 1
Impr.feui.d'état
Version du firmware
Unité de disque dur
Unité d'extension Adobe PS3
SpectroProofer
Unité de bobine de fin auto
Valeur de l'écart de cylindre pour le dernier travail d'impression
Réseau

État consommables

Permet de vérifier les numéros de produit des cartouches d'encre et du boîtier d'entretien.

MEMO

Copyrights et marques

Aucune partie de ce manuel ne peut être reproduite, stockée dans un système documentaire ou transmise sous quelque forme ou de quelque manière que ce soit, électronique, mécanique, par photocopie, enregistrement ou autre, sans l'accord préalable écrit de Seiko Epson Corporation. Les informations contenues dans le présent document sont uniquement destinées à être utilisées avec cette imprimante Epson. Epson n'est pas responsable de l'application de ces informations à d'autres imprimantes.

La société Seiko Epson Corporation et ses filiales ne peuvent être tenues pour responsables des préjudices, pertes, coûts ou dépenses subis par l'acquéreur de ce produit ou par des tiers, résultant d'un accident, d'une utilisation non conforme ou abusive de l'appareil, de modifications, de réparations ou de transformations non autorisées de ce produit ou encore du non-respect (sauf aux États-Unis d'Amérique) des instructions d'utilisation et d'entretien recommandées par Seiko Epson Corporation.

Seiko Epson Corporation ne pourra être tenue responsable des dommages ou problèmes survenus suite à l'utilisation de produits optionnels ou consommables autres que ceux désignés par Seiko Epson Corporation comme étant des Produits d'origine Epson ou des Produits approuvés par Epson.

Seiko Epson Corporation ne pourra être tenue responsable des dommages dus aux interférences électromagnétiques survenant suite à l'utilisation de câbles d'interface autres que ceux désignés par Seiko Epson Corporation comme étant des Produits approuvés par Epson.

EPSON, EPSON EXCEED YOUR VISION, EXCEED YOUR VISION, and their logos are registered trademarks or trademarks of Seiko Epson Corporation.

Microsoft®, Windows®, and Windows Vista® are registered trademarks of Microsoft Corporation.

Mac, macOS, OS X, Bonjour, and Safari are trademarks of Apple Inc., registered in the U.S. and other countries.



YouTube® and the YouTube logo are registered trademarks or trademarks of YouTube, LLC.

Adobe and Reader are either registered trademarks or trademarks of Adobe Systems Incorporated in the United States and/or other countries.

Avis général : Les autres noms de produit utilisés dans cette notice sont donnés uniquement à titre d'identification et peuvent être des noms de marque de leurs détenteurs respectifs. Epson dénie toute responsabilité vis-à-vis de ces marques.

© 2019 Seiko Epson Corporation. All rights reserved.

Signification des symboles

 Important	Les messages précédés de la mention Important sont des consignes à observer pour éviter tout dommage à ce produit.
	Indique un contenu de référence lié.

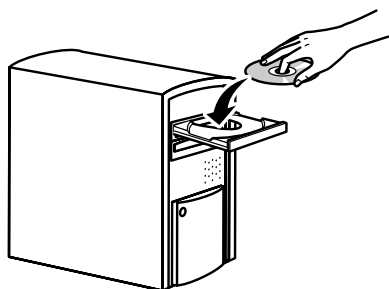
Accès aux manuels en ligne

Vous pouvez voir des instructions d'utilisation détaillées pour cette imprimante.

Vous pouvez accéder aux manuels en ligne en utilisant l'une des méthodes suivantes.

Accès avec le lanceur manuel

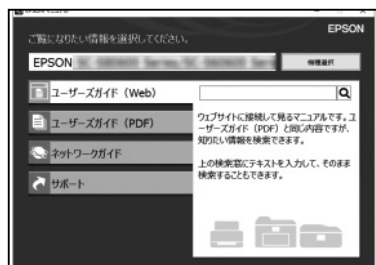
- 1 Installez le logiciel à partir du disque logiciel fourni.



- 2 Double-cliquez sur l'icône Manuels EPSON sur le bureau.

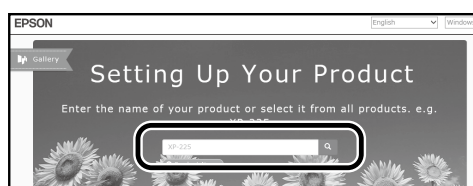


- 3 Cliquez sur le manuel que vous voulez ouvrir pour l'afficher.

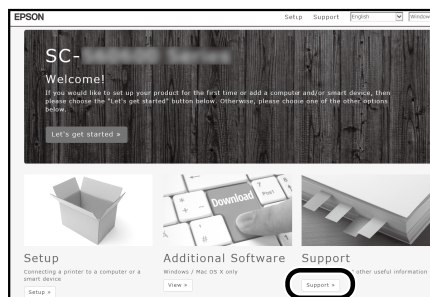


Accédez au site Web dédié d'Epson epson.sn

- 1 Accédez à <http://epson.sn> et recherchez le nom du produit.



- 2 Sélectionnez **Support**.



- 3 Cliquez sur le manuel que vous voulez ouvrir pour l'afficher.

