

# SC-P9500 Series SC-P7500 Series

## Kiirjuhend

Käesolev juhend annab ülevaate peamistest toimingutest printeri kasutamisel. Üksikasjalikke juhiseid printeri kasutamise kohta vaadake väljaandest Kasutusjuhend (Online-juhend).

---

Printimiseks valmistumine .....	2
Kandja säte ei ole printeridraiveris või juhtpaneelil saadaval .....	4
Kulutarvikute vahetamine .....	6
Prindipea ja korgi ümbruse puhastamine .....	7
Paberi väljutamine korvi .....	8
Valikulised osad .....	9
Tarkvara tutvustus .....	10
Menüüloend .....	12
Juurdepääs online-juhenditele .....	16

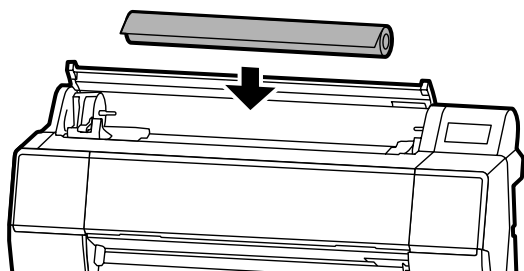
# Printimiseks valmistumine

Järgmistel lehekülgedel kirjeldatakse printeri printimiseks ettevalmistamist.

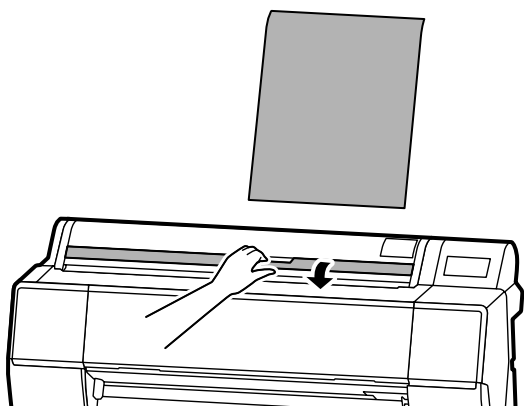
Järgige kirjeldatud samme hoolikalt, et printimistulemus oleks optimaalne.

## Kontrollige paberite laadimisasendeid

### Roll Paper (Rullpaber)



### Cut Sheet (Paberileht) / Poster Board (plakat) (1 leht)

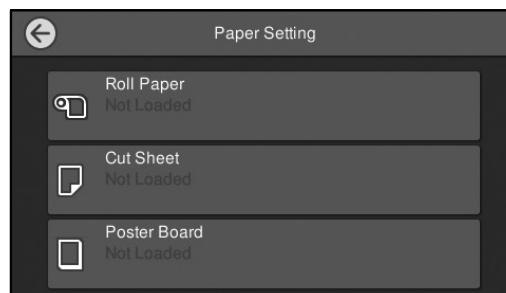


## Laadige paber vastavalt printeril kuvatud juhistele

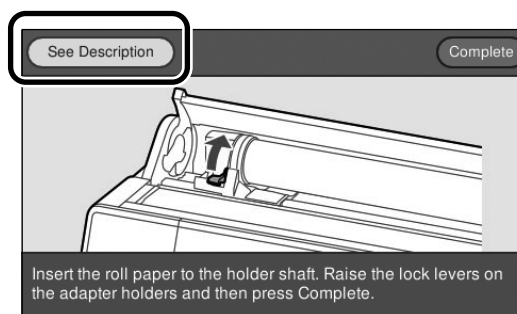
### 1 Puudutage Paper Setting (Pab-sätted).



### 2 Valige üks paberilikatest.



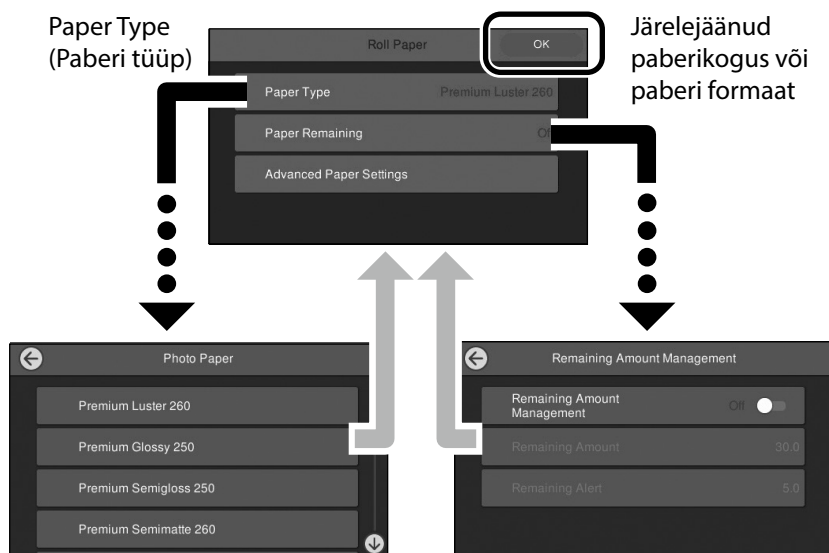
### 3 Puudutage **See Description (Vt Kirjeldus)**, et kuvada üksikasjalikud juhised.



## Seadke paberitüüp ja paberiformaat

Seadmisvõimalused sõltuvad valitud paberist. Kui te valite paberitüübi või -formaadi, mis ei vasta printerisse laaditud paberile, võib väljaprint olla kortsus, määrdunud või triipudega. Vajadusel saate muuta ka paberi täiendavaid sätteid.

Kui häälestus on tehtud, vajutage **OK (Nõus)**.



Kui näidikut pole 90 sekundit kasutatud, algab paberi söötmine.

Epsoni eripaberi korral seadke Paper Type (Paberi tüüp) vastavalt paberi pakendil olevale juhisele.

Kui kandja säte, mida soovite printimiseks kasutada, ei ole printeridraiveris või juhtpaneelil saadaval, vaadake kandja sätte seadmist järgmiselt leheküljelt. Kui printite ilma meediasätteid seadmata, võib esineda probleeme, nagu näiteks kortsud, katkestused või vöödid.

☞ „Kandja säte ei ole printeridraiveris või juhtpaneelil saadaval” leheküljel 4

## Printige

Kui kuvatakse **Ready. (Valmis.)**, võite alustada printimist.



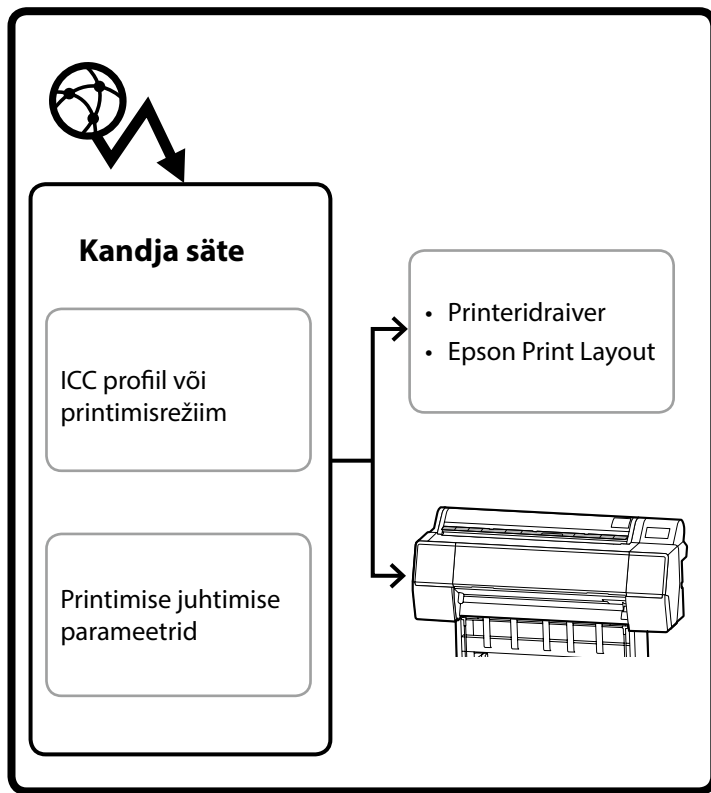
# Kandja säte ei ole printeridraiveris või juhtpaneelil saadaval

Meediasätete seadmiseks võite kasutada üht järgmistest meetoditest.

- Tööriista Add Media Setting kasutamine
- Kohandatud paberisätete määramine

## Tööriista Add Media Setting kasutamine

Võite lisada kandja säte üle Interneti. Kandja säte laaditakse printeridraiverisse või otse printerisse.



**1** Kasutage kuva Add Media Setting avamiseks üht järgmistest meetoditest.

### Epson Edge Dashboard



### Printeridraiver (Windows)



Laadige Epsoni veebisaidilt alla uusim printeridraiver.

### Printeridraiver (Mac)

Teavet kuva Add (Lisa) avamise kohta vaadake väljaandest Kasutusjuhend.

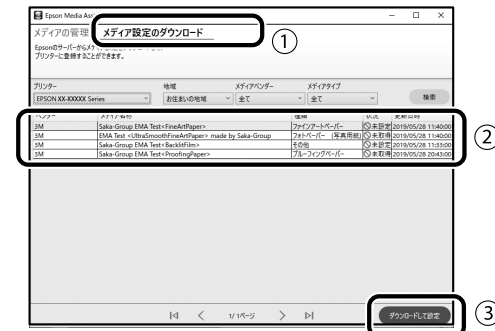
Kuvab lisatavate paberite teabe loendi.



Kui vajalik kandja säte pole saadaval, võite selle tööriista abil seada kohandatud paberisätteid. Teavet kohandatud paberisätete määramine kohta vaadake Kasutusjuhend (Online-juhend).

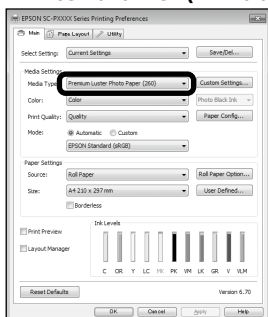
**2** Lisage kandja säte.

Valige vajalik paber ja klõpsake **Download and Register** (Laadi alla ja registreeri).

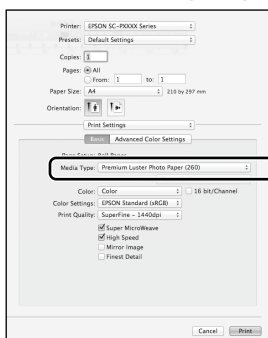


- 3 Valige printeridraiveris või kuval Epson Print Layout paber, millele soovite printida.

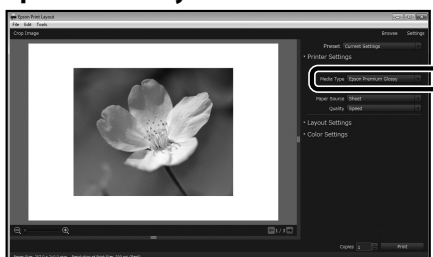
### Printeridraiver (Windows)



### Printeridraiver (Mac)

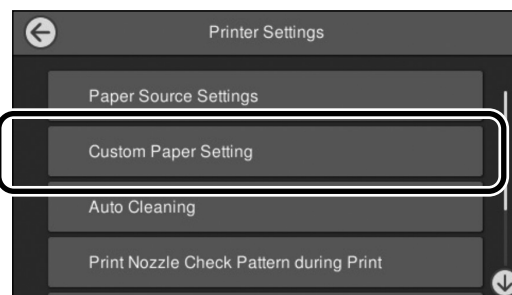


### Epson Print Layout



## Kohandatud paberisätete määramine

- 1 Valige juhtpaneelil **General Settings (Üldsätted) - Printer Settings (Printeri sätted) - Custom Paper Setting (Kohandatud paberisäte)**.



- 2 Valige paberi number (1 kuni 30), mille alla soovite sätteid salvestada.

- 3 Seadke paberi teave.

Määrake kindlasti järgmised andmed.

- **Change Reference Paper (Muuda viitepaberit)**
- **Paper Thickness (Paberi paksus)**
- **Roll Core Diameter (Rulli südramiku läbimõõt)** (ainult rullpaber)
- **Paper Feed Offset (Paberi söötmise nihutus)**

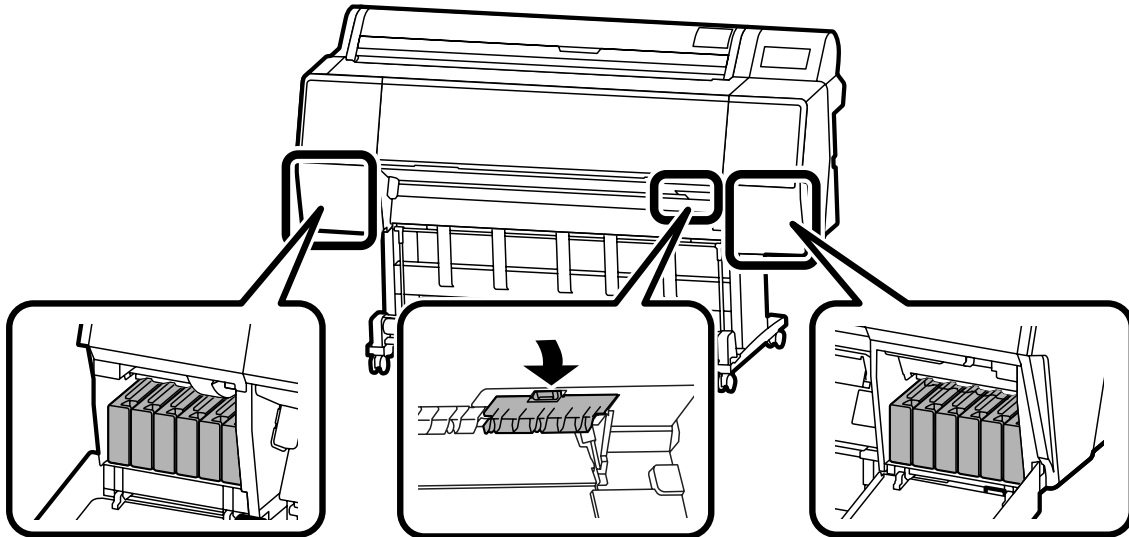
Üksikasju vaadake väljaandest Kasutusjuhend (online-juhendid).

# Kulutarvikute vahetamine

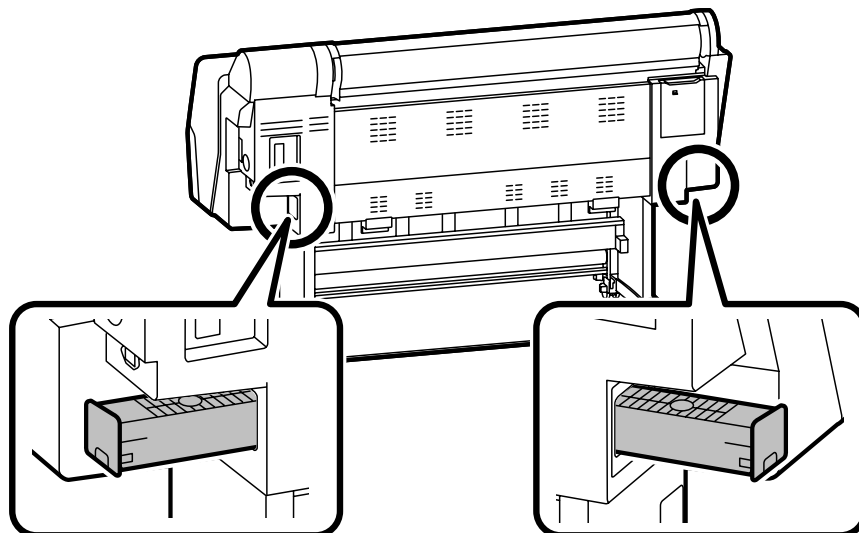
Kui saabub aeg vahetada kulutarvikuid, kuvatakse juhtpaneelile vastav teade. Tarvikute vahetamiseks järgige kuvatavaid juhiseid. Puudutage juhtpaneelil **See Description (Vt Kirjeldus)**, et toimingut kontrollida.

## Vahetatavate osade asukohad

### Tindikassetid ja lõikur



### Hoolduskarp

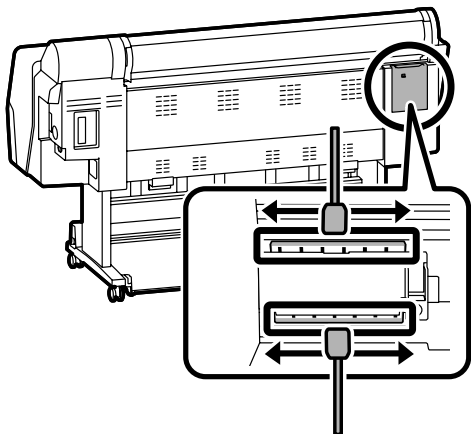


\*Ainult seeria SC-P9500

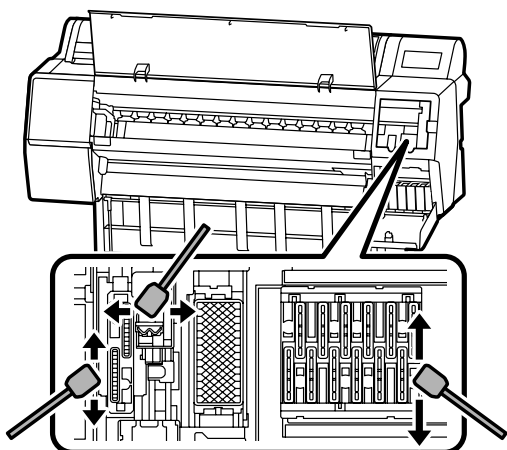
# Prindipea ja korgi ümbruse puhastamine

Kui prindipea on umbes ega ole automaatse puhastuse abil puhastatav, proovite puhastada prindipead ja korgi ümbrust.

## Prindipea puhastamine



## Korgi ümbruse puhastamine



Vaadake järgmistest videotest puhastusmeetodite kirjeldust.



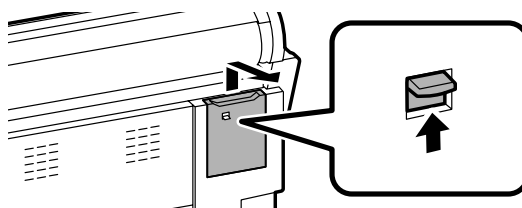
[http://www.epson-biz.com/?prd=sc-p9500\\_sc-p7500&inf=playlist](http://www.epson-biz.com/?prd=sc-p9500_sc-p7500&inf=playlist)

## Juurdepääs prindipeale

- 1 Puudutage juhtpaneelil **Maintenance (Hooldus) - Cleaning the Maintenance Parts (Hooldusosade puhastamine) - Wiping the Print Head (Prindipea puhastamine)**.

Prindipea liigub puhastamisasendisse.

- 2 Eemaldage hoolduskate (tagumine).



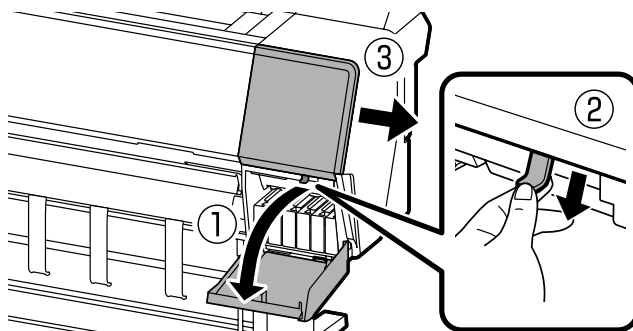
Puhastamiseks järgige kuvatavaid juhiseid.

## Juurdepääs korgi ümbrusele

- 1 Puudutage juhtpaneelil **Maintenance (Hooldus) - Cleaning the Maintenance Parts (Hooldusosade puhastamine) - Wiping around the Cap (Korgi ümbruse puhastamine)**.

Prindipea liigub puhastamisasendisse.

- 2 Avage tindikate (parempoolne) ning seejärel eemaldage hoolduskate (eesmine).



Puhastamiseks järgige kuvatavaid juhiseid.

# Paberi väljutamine korvi

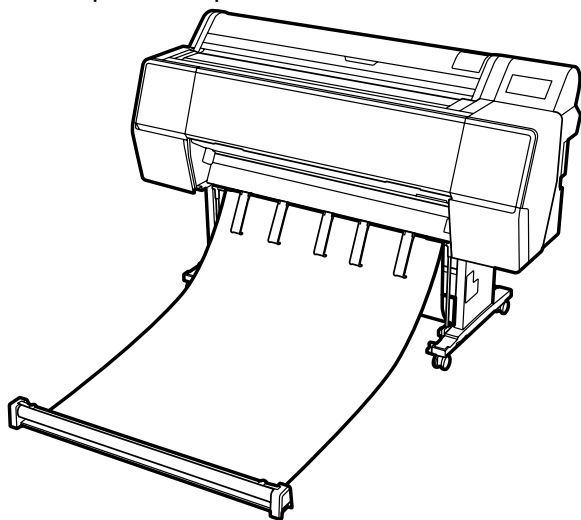
Võite kasutada korvi paberi sujuvaks väljutamiseks ja väljaprintide määrdumise ja kortsumise vältimiseks.



Lehtede ühekaupa väljutamine korvi. Kui lasete mitmel lehel kuhjuda korvi, ei tarvitse väljutamine toimuda õigesti.

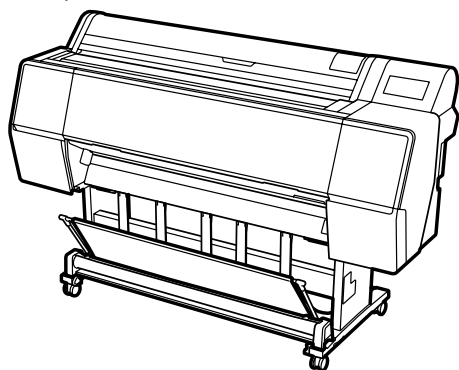
## Väljutamine printeri eest

Prinditud poole kahjustamine pole kerge, sest paber väljutatakse prinditud pool ülal.



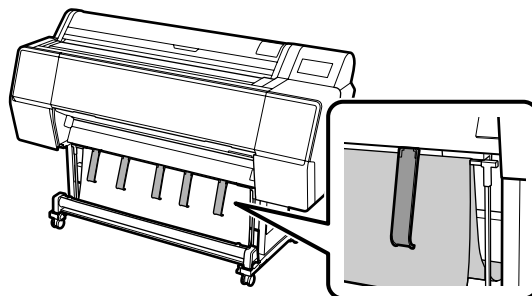
## Väljutamine printeri tagant

Võimaldab väljutada paberit kitsas ruumis. Teavet korvi paigaldamise kohta vaadake väljaandest Kasutusjuhend (Online-juhend).

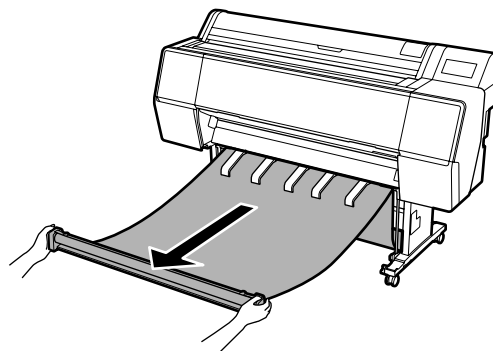


## Paigaldamine printeri ette

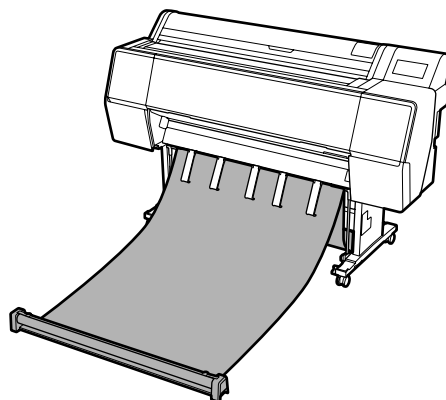
1



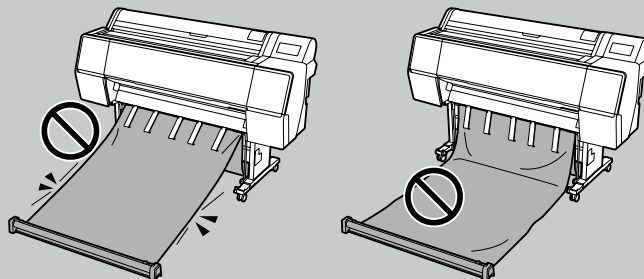
2



3



Väljutamine ei tarvitse toimuda õigesti, kui kangas on printimise ajal liiga pingul või pandud põrandale.





# Valikulised osad

Järgnevalt kirjeldatakse printeri valikulisi osi.

Teavet kõigi valikuliste osade ja nende paigaldamise kohta vaadake kaasnevast juhendist.

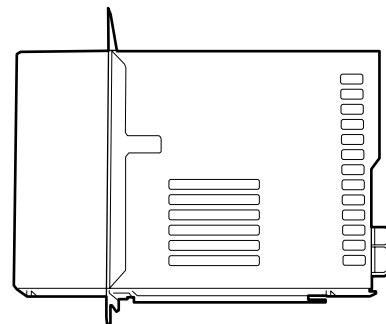
Hard RIP

## Adobe® PostScript® 3™ laiendusüksus

Muudab printeri Post Script-printeriks.

Paigaldage valikulise osa pessa.

Osad Adobe PostScript 3 laiendusüksus ja kõvakettaüksus ei saa olla paigaldatud samaaegselt.



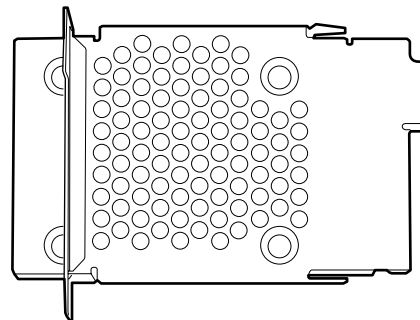
Hõlbus uuest printimine ilma arvutita

## Kõvakettaüksus

Võite printitööd salvestada ja hiljem ilma arvutita uuesti printida.

Paigaldage valikulise osa pessa.

Osad Adobe PostScript 3 laiendusüksus ja kõvakettaüksus ei saa olla paigaldatud samaaegselt.



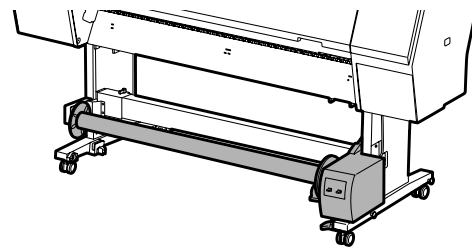
Sobib hästi plakati printimiseks rullpaberile

## Automaatne paberivõturull

Saadaval ainult seeriale SC-P9500.

Võimaldab pideva rullpaberile või plakati printimise ajal võtta kandjaid automaatselt.

Selle osa paigaldamiseks eemaldage korv.

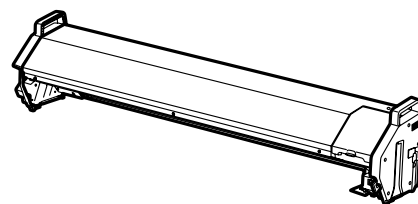


Värvikorrektsiooni tõhusam kasutus

## SpectroProofer Mounter

Värvide automaatseks mõõtmiseks võite paigaldada värvide mõõtmisseadme ILS30EP.

Osad SpectroProofer Mounter'id on saadaval seeriatele SC-P9500 ja SC-P7500.



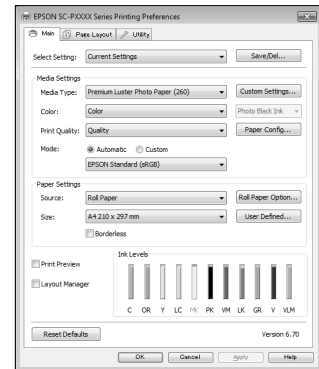
# Tarkvara tutvustus

## Printimistarkvara

Printimine mis tahes rakendusest

### Printeridraiver

Kasutage seda tarkvara arvutist printerisse saadetud andmete printimiseks.



Printige kvaliteetseid retušeeritud andmeid piltidena

### Epson Print Layout

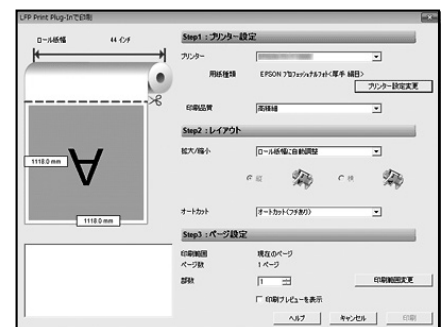
See on rakendusprogrammidega Adobe® Photoshop®, Adobe® Lightroom® jms ühilduv pistiktarkvara. Võite teha kvaliteetseid väljaprinte, kasutamata tarkvara, mida te ei tunne.



Lihtne printimine suureformaadilisele kandjale Microsoft® Office'ist

### Epson Print Plug-in for Office

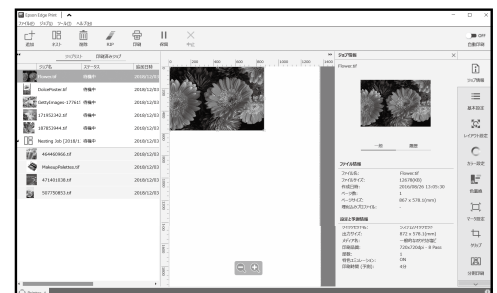
Pistikprogramm ühildub rakendusprogrammidega Microsoft® Word, Excel® ja PowerPoint®. Võite luua plakateid ja loosungeid paari liitsa toiminguga Microsoft® Office'i rakendusprogrammides.



Ehtne Epsoni tarkvara RIP

### Epson Edge Print (valikuline)

Ehtne Epsoni tarkvara, mis võimaldab printidepea ja tindi võimalusi maksimaalselt ära kasutada. Optimeeritud masstootmise jaoks.

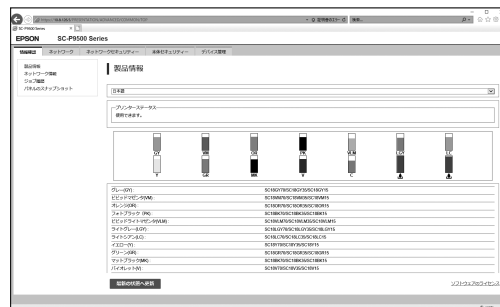


## Tarkvarautiliit

Mitmete sätete muutmine üle võrgu

### Web Config

Võimaldab kontrollida ja muuta printeri sätteid veebibrauseri abil. Enne rakenduse Web Config kasutamiseks peate printerile seadma IP-aadressi.

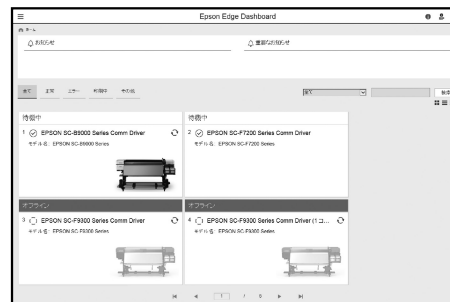


Printeri haldustarkvara

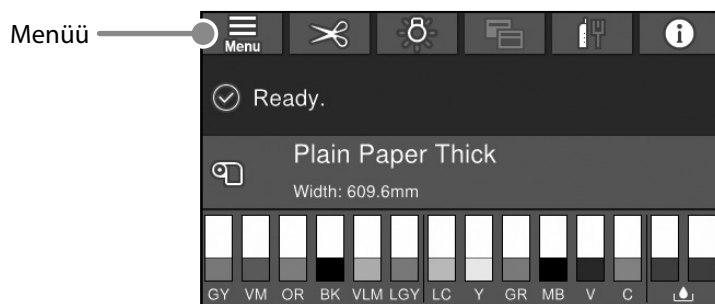
### Epson Edge Dashboard

Saate vaadata printeri olekut, lisada kandja sätteid ning uuendada püsivara.

Saate hallata kuni kümnet printerit.



# Menüüloend



## Paper Setting (Pab-sätted)

Tase 1	Tase 2	Tase 3		
Roll Paper (Rullpaber)	Remove (Eemalda)			
	Feed/Cut (Sööda/lõika)			
	Prepare Taking Up (Valmistu paberi võtmiseks)			
	Print Adjustments (Printimise reguleerimine)	Paper Feed Adjustment (Paberi söötmise reguleerimine) Head Alignment (Pea joondamine)		
	Advanced Paper Settings (Täiendavad paberisätted)		Confirm ICC profile (Kinnita ICC-profil) Confirm Color Density (Kinnita värvitihedust) Paper Thickness (Paberi paksus) Platen Gap (Plaadi pilu) Top Margin (Ülaveeris) Bottom Margin (Alaveeris) Margin Between Pages (Veeris lehekülgede vahel) Paper Suction (Paberi imemine) Back Tension (Tagatõmme) Drying Time (Kuivamisaeag)	
			Paper Size Check (Paberiformaadi kontroll) Auto Cut (Automaatne lõikamine) Skew Reduction (Viltususe vähendus) Roll Core Diameter (Rulli südamiku läbimõõt) Lateral Feed Adjustment (Külgsöötmise reguleerimine) Paper Eject Roller (Paberi väljutusrull) Paper Feed Offset (Paberi söötmise nihutus) Restore Default Settings (Taasta vaikesätted)	
		Remaining Amount Management (Järelejäänud koguste haldus)	Remaining Amount Management (Järelejäänud koguste haldus) Remaining Amount (Allesjäänud kogus) Remaining Alert (Järelejäänud koguse märguanne)	
		Change Paper Type (Muuda paberitüüpi)		
		Change Paper Type/Paper Width (Muuda paberitüüpi / Paberi laiust)	Paper Type (Paberi tüüp) Paper Width (Paberi laiust)	
		Cut Sheet (Paberileht)	Remove (Eemalda)	
Print Adjustments (Printimise reguleerimine)			Paper Feed Adjustment (Paberi söötmise reguleerimine) Head Alignment (Pea joondamine)	
Advanced Paper Settings (Täiendavad paberisätted)				Confirm ICC profile (Kinnita ICC-profil) Confirm Multi Duty Factor (Kinnita mitme tegumi tegurit) Paper Thickness (Paberi paksus) Platen Gap (Plaadi pilu) Paper Suction (Paberi imemine) Drying Time (Kuivamisaeag)
				Paper Size Check (Paberiformaadi kontroll) Skew Reduction (Viltususe vähendus) Paper Eject Roller (Paberi väljutusrull) Paper Feed Offset (Paberi söötmise nihutus) Restore Default Settings (Taasta vaikesätted)
			Change Paper Type/Paper Size (Muuda paberitüüpi / Paberi formaati)	Paper Type (Paberi tüüp) Paper Size (Paberi formaat)

Tase 1	Tase 2	Tase 3	
Board (Papp)	Remove (Eemalda)		
	Print Adjustments (Printimise reguleerimine)	Paper Feed Adjustment (Paberi söötmise reguleerimine) Head Alignment (Pea joondamine)	
	Advanced Paper Settings (Täiendavad paberisätted)		Confirm ICC profile (Kinnita ICC-profil) Confirm Multi Duty Factor (Kinnita mitme tegumi tegurit) Paper Thickness (Paberi paksus) Paper Suction when Loading Paper (Paberi imemine laadimisel) Paper Suction (Paberi imemine) Drying Time (Kuivamisaeg) Paper Size Check (Paberiformaadi kontroll) Skew Reduction (Viltuse vähendus) Paper Feed Offset (Paberi söötmise nihutus) Restore Default Settings (Taasta vaikesätted)
		Change Paper Type/Paper Size (Muuda paberitüüpi / Paberi formaati)	Paper Type (Paberi tüüp) Paper Width (Paberi laius)

## General Settings (Üldsätted)

Tase 1	Tase 2
Basic Settings (Põhisätted)	LCD Brightness (LCD heledus) Sounds (Helid) Inside Light (Sisevalgusti) Alert Lamp Notice (Märguandelambi teade) Sleep Timer (Unetaimer) Power Off Timer (Väljalülitustaimer) Võimsuslüliti blokeeringuga käivitus Date/Time Settings (Kuupäeva/kellaaja sätted) Language (Keel/Language) Screen Customization (Kuva kohandamine) Operation Time Out (Toimingu ajalõpp) Keyboard (Klaviatuur) Length Unit (Pikkuse ühik) Default Screen(Job/Status) (Vaikekuva(Job/Status))
	Printer Settings (Printeri sätted)
	Network Settings (Võrgusätted)
	System Administration (Süsteemi administreerimine)
	Paper Source Settings (Paberilähte sätted) Custom Paper Setting (Kohandatud paberisätted) Auto Cleaning (Automaatne puhastus) Printing Language (Printimiskeel) PS3 Menu (PS3-menüü) Print Nozzle Check Pattern during Print (Prindidüüside kontrollmuster printimise ajal) Save Queue (Salvesta järjekord) PC Connection via USB (Avuti ühendamine USB kaudu) USB I/F Timeout Setting (USB I/F ajalõpu sätted)
	Wired LAN Setup (Kaabel-LAN-i häälestus) Network Status (Võrgu olek) Connection Check (Ühenduse kontrollimine) Advanced (Täpsem)
	Security Settings (Turvasätted) Format Hard Disk (Vorminda kõvaketas) Restore Default Settings (Taasta vaikesätted)

## Maintenance (Hooldus)

Tase 1
Print Head Nozzle Check (Prindipea pihusti kontroll.) Print Head Cleaning (Prindipea puhastamine) Power Cleaning (Põhjalik puhastus) Remove Paper (Eemalda paber) Replace Ink (Vaheta tinti) Replace Maintenance Box (Vahetage Hoolduskarp.) Replace Cutter (Vaheta lõikur) Adjust Cut Position (Reguleeri lõikamiskohta) SpectroProofer Setting (SpectroProoferi sätted) Cleaning the Maintenance Parts (Hooldusosade puhastamine) Keeping/Transporting Preparation (Säilitamine / transportamiseks ettevalmistamine) Discharging/Charging Ink (Tindi eemaldamine/laadimine)

## Language (Keel)

Valige juhtpaneelilt kasutatav keel.

## Status (Olek)

Tase 1
Print Status Sheet (Printimisoleku leht) Firmware Version (Püsivara versioon) Kõvakettaüksus Adobe PS3 Expansion Unit (Adobe PS3 laiendusosa) SpectroProofer Auto Take-up Reel Unit (Automaatne paberivõturull) Platen Gap Value for Last Print Job (Plaadi pilu viimasele prinditööle) Network (Võrk)

## Supply Status (Tarvikute olek)

Võimaldab kontrollida tindikassettide ja hoolduskarbi tootenumbreid.

MEMO

---

## Autoriõigused ja kaubamärgid

Ühtki käesoleva väljaande osa ei tohi ilma Seiko Epson Corporationi eelneva kirjaliku loata mitte ühelgi kujul ega elektrooniliste, mehaaniliste, kopeerimistehniliste, salvestus- ega muude vahenditega paljundada, talletada ega edastada. Käesolev teave on ette nähtud kasutamiseks ainult koos selle Epsoni printeriga. Epson ei vastuta selle teabe rakendamise eest teiste printerite puhul.

Ettevõtte Seiko Epson Corporation ja tema sidusettevõtted ei vastuta käesoleva toote ostjate ega kolmandate isikute ees mis tahes kahjustuste, kahjude, saamata jäänud tulu või lisakulu eest, mis võib tekkida õnnetuse või toote väärkasutuse tagajärjel või kooskõlastamata muudatuste või paranduste tegemisel ning (v.a USA-s) Seiko Epson Corporationi tegevus- ja hooldusjuhiste juhiste eiramisel.

Seiko Epson Corporation vastuta ühegi kahjustuse või probleemi tekkimise eest, kui need on tekkinud muude lisaseadmete või kulutarvikute kasutamisel, mis ei kannu tähistust Original Epson Product (Epsoni originaaltoode) või Epson Approved Products by Seiko Epson Corporation (Seiko Epson Corporationi heakskiiduga toode).

Seiko Epson Corporation vastuta ühegi kahjustuse eest, kui see on tekkinud elektromagnetilistest häiretest sellise ühenduskaabli kasutamise tagajärjel, mis ei kannu tähistust Epson Approved Products by Seiko Epson Corporation (Seiko Epson Corporationi heakskiiduga toode).

EPSON, EPSON EXCEED YOUR VISION, EXCEED YOUR VISION, and their logos are registered trademarks or trademarks of Seiko Epson Corporation.

Microsoft®, Windows®, and Windows Vista® are registered trademarks of Microsoft Corporation.

Mac, macOS, OS X, Bonjour, and Safari are trademarks of Apple Inc., registered in the U.S. and other countries.

YouTube® and the YouTube logo are registered trademarks or trademarks of YouTube, LLC.



Adobe and Reader are either registered trademarks or trademarks of Adobe Systems Incorporated in the United States and/or other countries.

*Üldine teadaanne: muid siin mainitud tootenimesid on kasutatud ainult identifitseerimise eesmärgil ja need võivad olla vastavate omanike kaubamärgid. Epson ei pretendeeri ühelegi õigusele selliste kaubamärkide suhtes.*

© 2019 Seiko Epson Corporation. All rights reserved.

---

## Sümbolite tähendused

 <b>Tähtis</b>	Tähtsaid märkusi tuleb järgida toote kahjustuste vältimiseks.
	Tähistab seotud viitesisu.

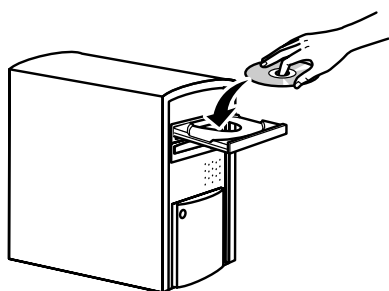
# Juurdepääs online-juhenditele

Võite vaadata printeri kasutamise üksikasjalikke juhiseid.

Juurdepäasu saamiseks online-juhenditele kasutage järgmisi meetodeid.

## Juurdepääs Manual Launcheri kaudu

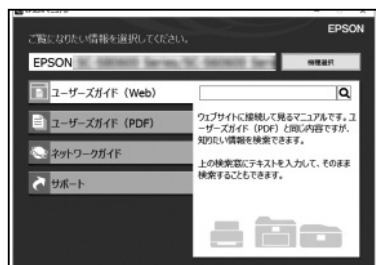
1 Installige tarnitud tarkvaraplaadilt tarkvara.



2 Topeltklõpsake arvuti töölaua ikooni EPSONI juhendid.

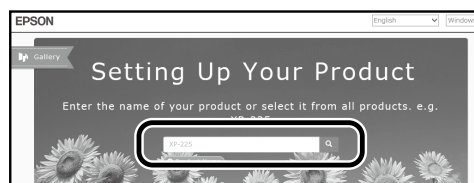


3 Juhendi kuvamiseks klõpsake vajalikku juhendit.

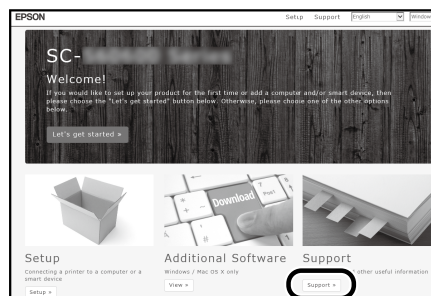


## Külastage Epsoni asjakohast veebisaiti aadressil [epson.sn](http://epson.sn)

1 Külastage saiti <http://epson.sn> ja otsige toodet nime järgi.



2 Valige **Support (Tugi)**.



3 Juhendi kuvamiseks klõpsake vajalikku juhendit.

