

SC-P9500 Series SC-P7500 Series

Γρήγορος οδηγός

Αυτό το εγχειρίδιο παρέχει μια επισκόπηση σημαντικών διαδικασιών λειτουργίας για αυτόν τον εκτυπωτή. Ανατρέξτε στις Οδηγίες χρήστη (Ηλεκτρονικό Εγχειρίδιο Οδηγιών) για αναλυτικές οδηγίες σχετικά με τη χρήση του εκτυπωτή.

| | |
|--|----|
| Προετοιμασία εκτύπωσης..... | 2 |
| Οι Ρυθμίσεις μέσων δεν είναι διαθέσιμες στον Οδηγό εκτυπωτή ή στον Πίνακα ελέγχου..... | 4 |
| Αντικατάσταση αναλωσίμων | 6 |
| Καθαρισμός της Κεφαλής εκτύπωσης και της περιοχής γύρω από το πώμα | 7 |
| Εξαγωγή χαρτιού στο καλάθι | 8 |
| Προαιρετικά στοιχεία..... | 9 |
| Εισαγωγή στο λογισμικό | 10 |
| Λίστα μενού..... | 12 |
| Άνοιγμα του Ηλεκτρονικού Εγχειριδίου Οδηγιών | 16 |

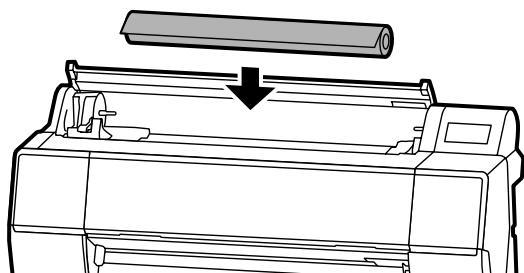
Προετοιμασία εκτύπωσης

Σε αυτές τις σελίδες εξηγείται η διαδικασία προετοιμασίας του εκτυπωτή για εκτύπωση.

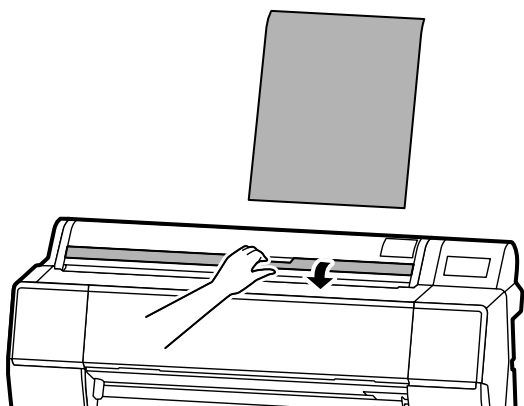
Ακολουθήστε προσεκτικά αυτά τα βήματα για να εξασφαλίσετε τη βέλτιστη ποιότητα εκτύπωσης.

Ελέγξτε τις θέσεις τοποθέτησης χαρτιού

Roll Paper (Χαρτί σε ρολό)



Cut Sheet (Κομμένα φύλλα) / Poster Board (Χαρτόνι αφίσας) (1 φύλλο)

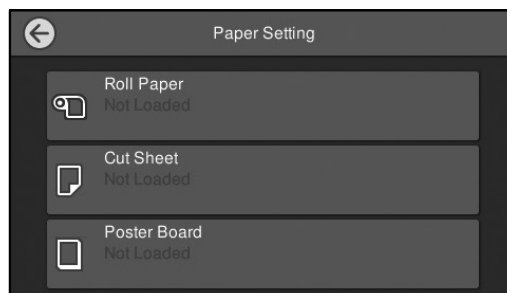


Τοποθετήστε το χαρτί ακολουθώντας τις οδηγίες που εμφανίζονται στην οθόνη

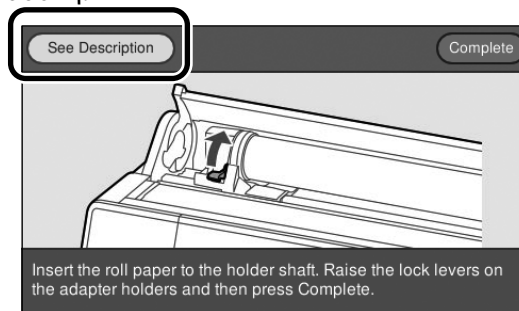
1 Πατήστε το Paper Setting (Ρυθ. χαρ.).



2 Επιλέξτε μία από τις πηγές τροφοδοσίας χαρτιού.

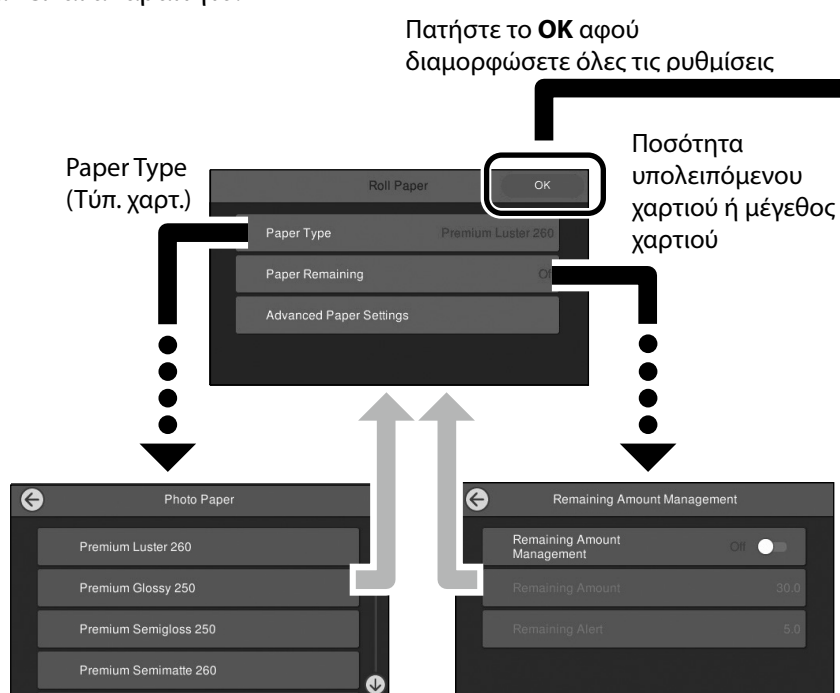


3 Πατήστε την επιλογή **See Description (Δείτε την περιγραφή)** για προβολή αναλυτικών οδηγιών στην οθόνη.



Ορισμός τύπου και μεγέθους χαρτιού

Οι ρυθμίσεις διαφέρουν ανάλογα με το χαρτί.
Εάν επιλέξετε τύπο και μέγεθος χαρτιού που δεν αντιστοιχούν με το χαρτί που έχει τοποθετηθεί, το αντίγραφο της εκτύπωσης θα έχει τσακίσεις, μουντζούρες ή μαύρες γραμμές.
Μπορείτε επίσης να πραγματοποιήσετε σύνθετες ρυθμίσεις χαρτιού, αν είναι απαραίτητο.



Το χαρτί θα αρχίσει να τροφοδοτείται εάν η οθόνη δεν χρησιμοποιηθεί για 90 δευτερόλεπτα.

Για το ειδικό χαρτί Epson, ρυθμίστε την επιλογή Paper Type (Τύπ. χαρτ.) σύμφωνα με την περιγραφή στη συσκευασία του χαρτιού. Εάν η ρύθμιση μέσω του μενού που θέλετε να χρησιμοποιήσετε για εκτύπωση δεν είναι διαθέσιμη στον οδηγό εκτυπωτή ή στον πίνακα ελέγχου, ανατρέξτε στην επόμενη σελίδα για να κάνετε τις ρυθμίσεις μέσω των μενών. Εάν εκτυπώνετε χωρίς να κάνετε ρυθμίσεις μέσω των μενών, ενδέχεται να εμφανιστούν προβλήματα όπως τσακίσεις, σημάδια αποχρωματισμού ή ανομοιόμορφα χρώματα.

☞ «Οι Ρυθμίσεις μέσω των μενών δεν είναι διαθέσιμες στον Οδηγό εκτυπωτή ή στον Πίνακα ελέγχου» στη σελίδα 4

Εκτύπωση

Όταν εμφανιστεί το μήνυμα **Ready. (Έτοιμο.)** μπορείτε να ξεκινήσετε την εκτύπωση.



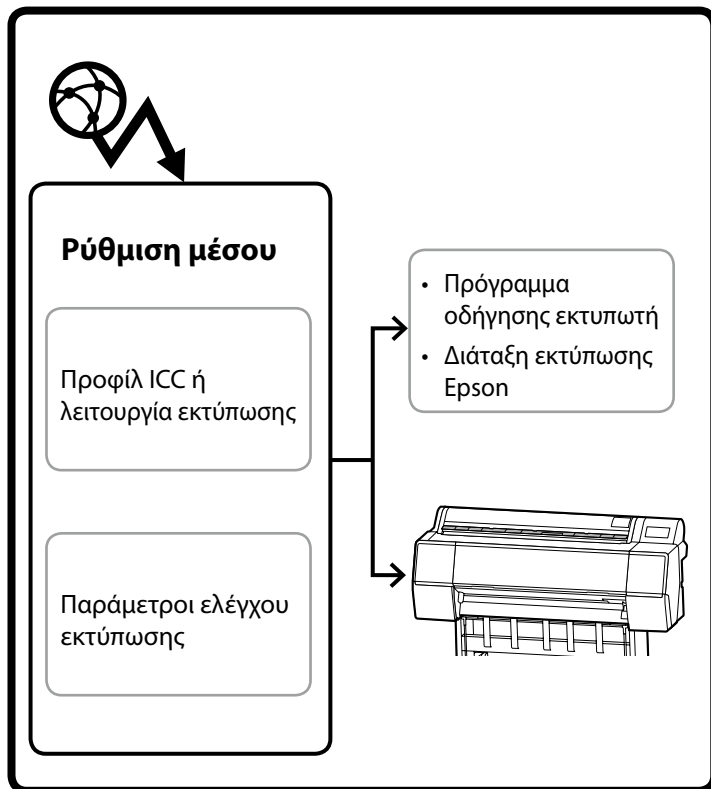
Οι Ρυθμίσεις μέσω δεν είναι διαθέσιμες στον Οδηγό εκτυπωτή ή στον Πίνακα ελέγχου

Μπορείτε να χρησιμοποιήσετε μία από τις ακόλουθες μεθόδους για να προβείτε σε ρυθμίσεις μέσω.

- Χρήση του εργαλείου Προσθήκη ρύθμισης μέσω
- Προσαρμοσμένες ρυθμίσεις χαρτιού

Χρήση του εργαλείου Προσθήκη ρύθμισης μέσω

Μπορείτε να προσθέσετε ρυθμίσεις μέσω μέσω Internet. Η ρύθμιση μέσω έχει εγκατασταθεί στον οδηγό εκτυπωτή ή στον ίδιο τον εκτυπωτή.



- 1 Χρησιμοποιήστε μία από τις ακόλουθες μεθόδους για να ανοίξετε την οθόνη Προσθήκης ρύθμισης μέσω.

Epson Edge Dashboard



4

Οδηγός εκτυπωτή (Windows)



Κατεβάστε τον οδηγό εκτυπωτή από την ιστοσελίδα της Epson.

Οδηγός εκτυπωτή (Mac)

Ανατρέξτε στις Οδηγίες χρήστη για πληροφορίες σχετικά με την εμφάνιση της οθόνης προσθήκης.

Εμφανίζει μια λίστα με πληροφορίες χαρτιού που μπορείτε να προσθέσετε.



Εάν η ρύθμιση μέσω που θέλετε δεν είναι διαθέσιμη, μπορείτε να δημιουργήσετε προσαρμοσμένες ρυθμίσεις χαρτιού χρησιμοποιώντας αυτό το εργαλείο. Για πληροφορίες σχετικά με τις προσαρμοσμένες ρυθμίσεις χαρτιού, ανατρέξτε στις Οδηγίες χρήστη (Ηλεκτρονικό εγχειρίδιο οδηγιών).

- 2 Προσθέστε τη Ρύθμιση μέσω.

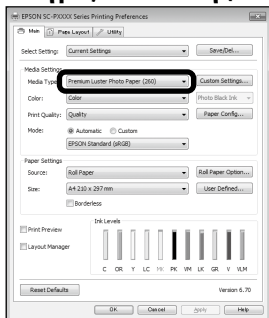
Επιλέξτε το χαρτί που θέλετε και, στη συνέχεια, κάντε κλικ στην επιλογή **Download and Register (Λήψη και Εγγραφή)**.



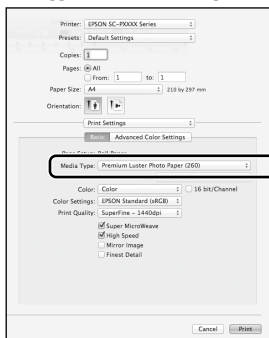
3

Επιλέξτε το χαρτί που θέλετε να εκτυπώσετε στην επιλογή Τύπ. Χαρτ. για τον οδηγό εκτυπωτή ή στη διάταξη εκτύπωσης Epson.

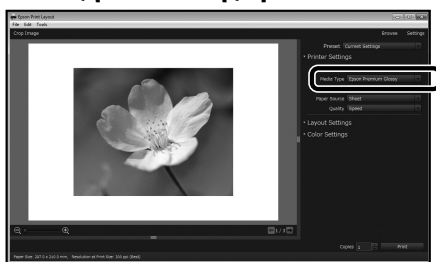
Οδηγός εκτυπωτή (Windows)



Οδηγός εκτυπωτή (Mac)



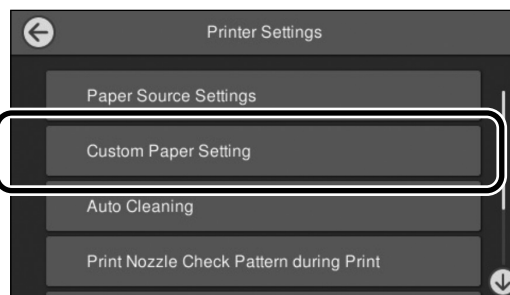
Διάταξη εκτύπωσης Epson



Προσαρμοσμένες ρυθμίσεις χαρτιού

1

Επιλέξτε **General Settings (Γενικές ρυθμίσεις) - Printer Settings (Ρυθμίσεις εκτυπωτή) - Custom Paper Setting (Ρύθμιση προσαρμοσμένου χαρτιού)** στον πίνακα ελέγχου.

**2**

Επιλέξτε τον αριθμό χαρτιού (1 έως 30) στον οποίο θέλετε να αποθηκεύσετε τις ρυθμίσεις.

3

Ορίστε τις πληροφορίες χαρτιού.

Φροντίστε να ορίσετε τα παρακάτω στοιχεία.

- **Change Reference Paper (Αλλαγή χαρτιού αναφοράς)**
- **Paper Thickness**
- **Roll Core Diameter (Διάμετρος πυρήνα ρολό) (μόνο χαρτί ρολό)**
- **Paper Feed Offset (Μετατόπιση τροφοδοσίας χαρτιού)**

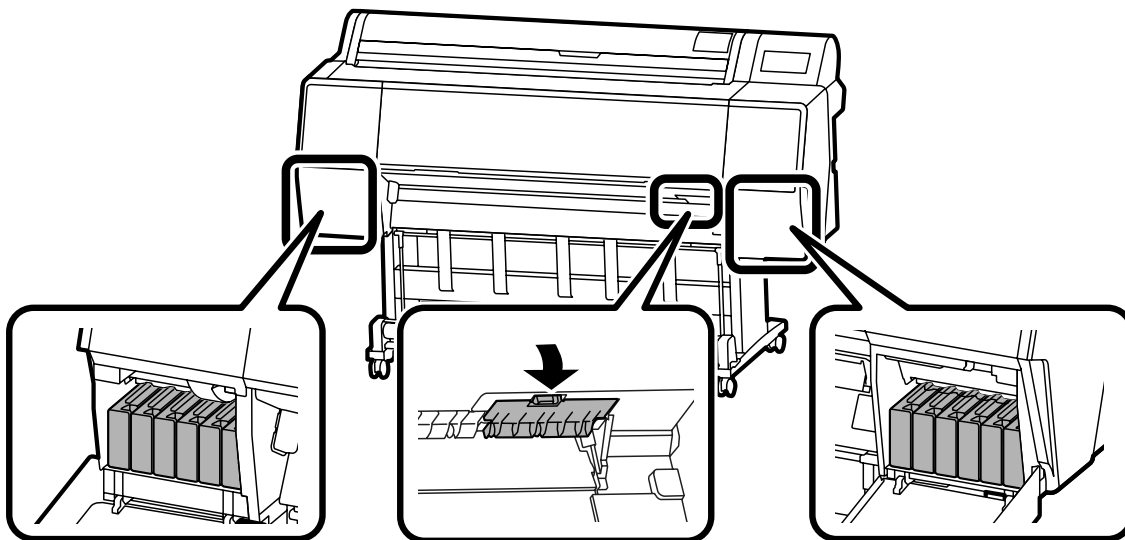
Για πληροφορίες και λεπτομέρειες σχετικά με άλλες ρυθμίσεις, ανατρέξτε στις Οδηγίες χρήστη (ηλεκτρονικά εγχειρίδια οδηγίων).

Αντικατάσταση αναλωσίμων

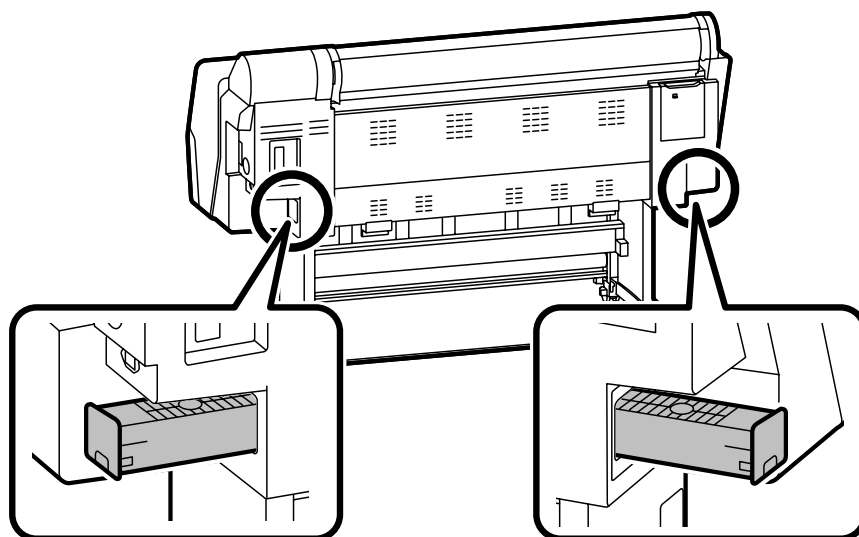
Εμφανίζεται ένα μήνυμα στον πίνακα ελέγχου όταν είναι καιρός να αντικαταστήσετε τα αναλώσιμα. Ακολουθήστε τις οδηγίες στην οθόνη για να αντικαταστήσετε τα στοιχεία. Πατήστε την επιλογή **See Description (Δείτε την περιγραφή)** στον πίνακα ελέγχου για να ελέγξετε τη διαδικασία.

Θέση ανταλλακτικών

Δοχεία μελάνης και κόπτης



Κουτί συντήρησης

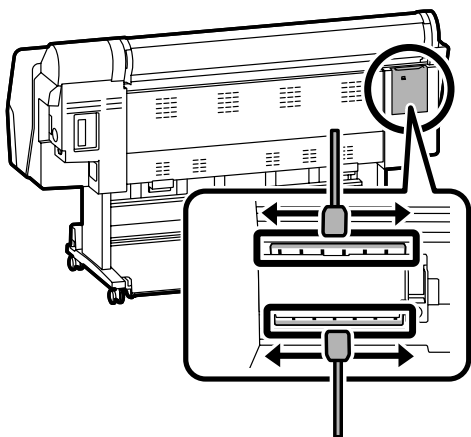


* Σειρά SC-P9500 μόνο

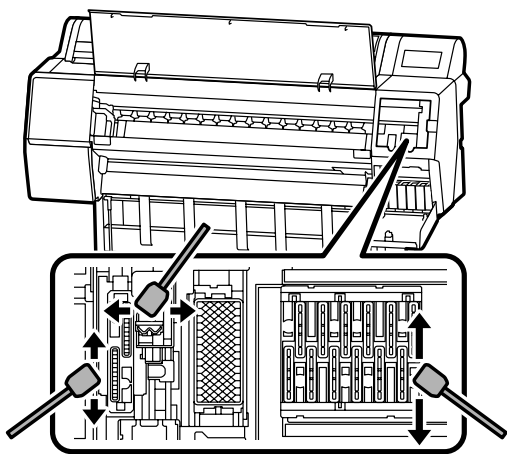
Καθαρισμός της Κεφαλής εκτύπωσης και της περιοχής γύρω από το πώμα

Εάν η κεφαλή εκτύπωσης είναι φραγμένη και δεν μπορεί να καθαριστεί με αυτόματο καθαρισμό, δοκιμάστε να καθαρίσετε την κεφαλή εκτύπωσης και την περιοχή γύρω από το πώμα.

Σκούπισμα της κεφαλής εκτύπωσης



Σκούπισμα γύρω από το πώμα



Δείτε τα παρακάτω βίντεο για να ενημερωθείτε για τις μεθόδους καθαρισμού.



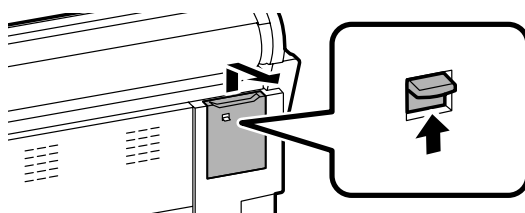
http://www.epson-biz.com/?prd=sc-p9500_sc-p7500&inf=playlist

Πρόσβαση στην κεφαλή εκτύπωσης

- 1 Πατήστε **Maintenance (Συντήρηση) - Cleaning the Maintenance Parts (Καθαρισμός εξαρτημάτων συντήρησης) - Wiping the Print Head (Σκούπισμα της κεφαλής εκτύπωσης)** στον πίνακα ελέγχου.

Η κεφαλή εκτύπωσης μετακινείται στη θέση καθαρισμού.

- 2 Αφαιρέστε το κάλυμμα συντήρησης (πίσω).

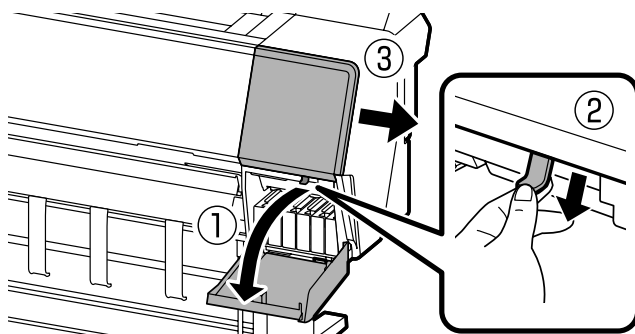


Ακολουθήστε τις οδηγίες που εμφανίζονται στην οθόνη για να εκτελέσετε τον καθαρισμό.

Πρόσβαση στην Περιοχή γύρω από το πώμα

- 1 Πατήστε **Maintenance (Συντήρηση) - Cleaning the Maintenance Parts (Καθαρισμός εξαρτημάτων συντήρησης) - Wiping around the Cap (Σκούπισμα γύρω από το πώμα)** στον πίνακα ελέγχου. Η κεφαλή εκτύπωσης μετακινείται στη θέση καθαρισμού.

- 2 Ανοίξτε το κάλυμμα μελάνης (δεξιά) και, στη συνέχεια, αφαιρέστε το κάλυμμα συντήρησης (μπροστά).



Ακολουθήστε τις οδηγίες που εμφανίζονται στην οθόνη για να εκτελέσετε τον καθαρισμό.

Εξαγωγή χαρτιού στο καλάθι

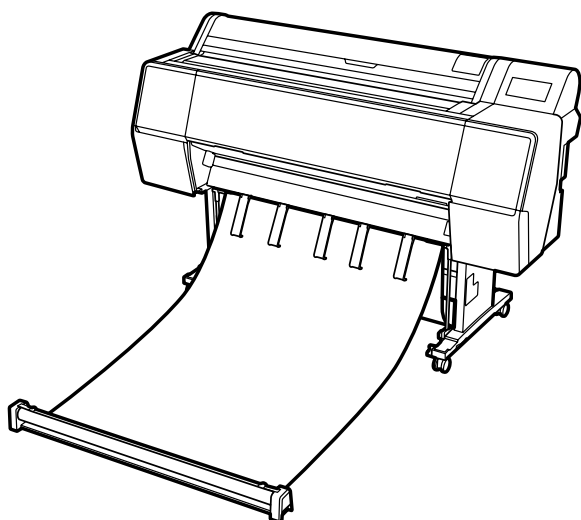
Μπορείτε να χρησιμοποιήσετε το καλάθι για να εξάγετε το χαρτί ομαλά και να αποτρέψετε τις εκτυπώσεις από το να λερωθούν ή να τσαλακωθούν.



Εξαγάγετε τα φύλλα στη θήκη ένα τη φορά. Εάν επιτρέψετε τη συσσώρευση πολλών φύλλων στη θήκη, ενδέχεται να μην εξαχθούν σωστά.

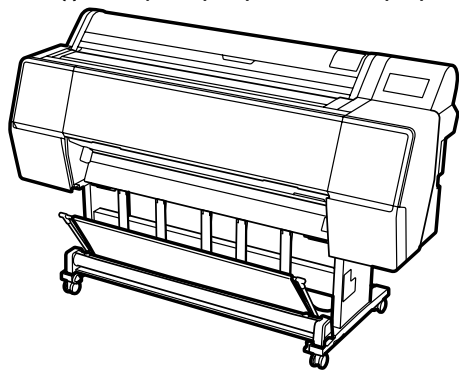
Εξαγωγή από το μπροστινό μέρος του εκτυπωτή

Είναι δύσκολο να φθαρεί η τυπωμένη επιφάνεια κατά την εξαγωγή του χαρτιού με την τυπωμένη επιφάνεια προς τα πάνω.



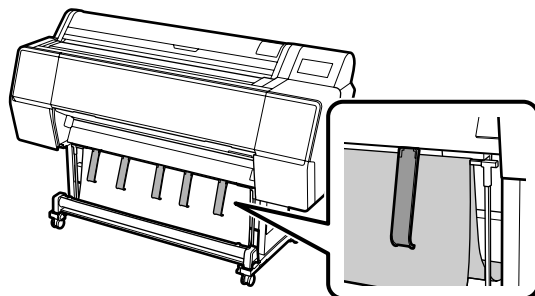
Εξαγωγή από το πίσω μέρος του εκτυπωτή

Σας επιτρέπει να εξάγετε χαρτί σε μικρό χώρο. Ανατρέξτε στις Οδηγίες χρήστη (ηλεκτρονικά εγχειρίδια οδηγιών) για πληροφορίες σχετικά με την εγκατάσταση της θήκης.

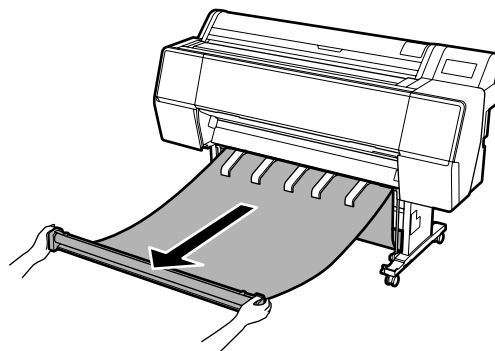


Εγκατάσταση στο μπροστινό μέρος

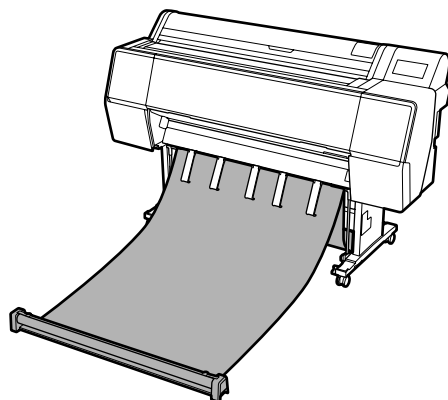
1



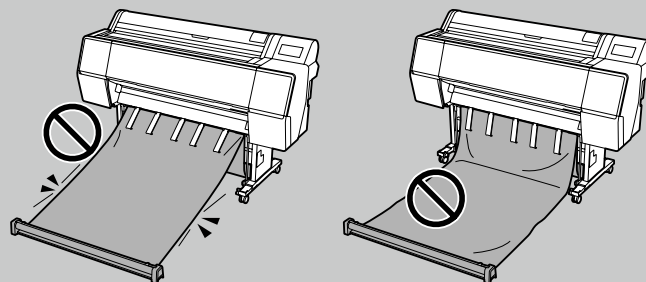
2



3



Ενδέχεται να μην μπορείτε να επιτύχετε σωστή εξαγωγή εάν εκτελείται εκτύπωση όταν το ύφασμα είναι πολύ τεντωμένο ή τοποθετημένο στο πάτωμα.



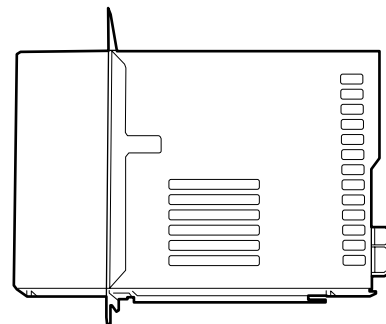
Προαιρετικά στοιχεία

Παρακάτω περιγράφονται τα προαιρετικά στοιχεία για αυτόν τον εκτυπωτή.
Ανατρέξτε στο εγχειρίδιο που παρέχεται με κάθε προαιρετικό στοιχείο για πληροφορίες σχετικά με την εγκατάστασή τους.

RIP σκληρού δίσκου

Μονάδα επέκτασης Adobe® PostScript® 3™

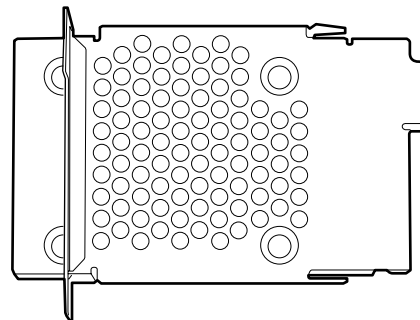
Μετατρέπει τον εκτυπωτή σε εκτυπωτή με δυνατότητα Post Script.
Εγκαταστήστε το στην υποδοχή προαιρετικών στοιχείων.
Δεν μπορείτε να εγκαταστήσετε τη μονάδα επέκτασης Adobe PostScript 3 και τη μονάδα σκληρού δίσκου ταυτόχρονα.



Εύκολη επανεκτύπωση χωρίς υπολογιστή

Μονάδα σκληρού δίσκου

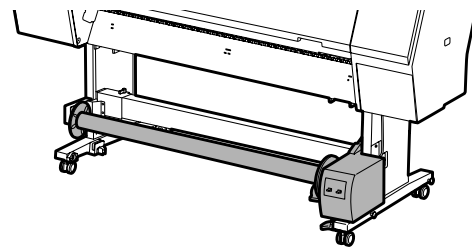
Μπορείτε να αποθηκεύσετε εργασίες εκτύπωσης και να τις επανεκτυπώσετε αργότερα χωρίς να χρησιμοποιήσετε υπολογιστή.
Εγκαταστήστε το στην υποδοχή προαιρετικών στοιχείων.
Δεν μπορείτε να εγκαταστήσετε τη μονάδα επέκτασης Adobe PostScript 3 και τη μονάδα σκληρού δίσκου ταυτόχρονα.



Ιδανική για εκτύπωση πανό σε ρολό χαρτιού

Μονάδα αυτόματης περιτύλιξης ρολλού

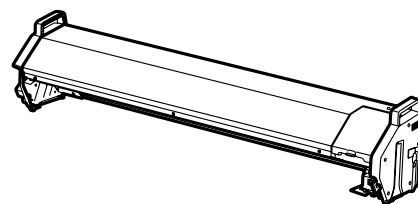
Διατίθεται μόνο για τη σειρά SC-P9500.
Τα μέσα τροφοδοτούνται αυτόματα κατά τη συνεχή εκτύπωση χαρτιού σε ρολό ή την εκτύπωση πανό.
Αφαιρέστε τη θήκη για να εγκαταστήσετε αυτό το στοιχείο.



Πιο αποτελεσματικός χειρισμός προστασίας χρώματος

Βάση στήριξης SpectroProofer

Μπορείτε να εκτελέσετε αυτόματα τη μέτρηση χρώματος προσαρτώντας τη συσκευή μέτρησης χρώματος ILS30EP.
Οι βάσεις στήριξης SpectroProofer είναι διαθέσιμες για τις σειρές SC-P9500 και SC-P7500.



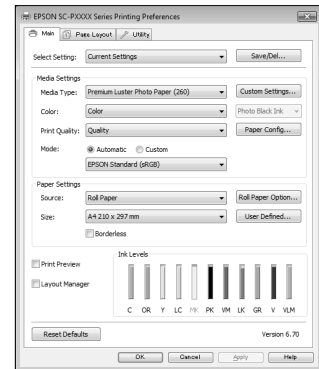
Εισαγωγή στο λογισμικό

Λογισμικό εκτύπωσης

Εκτύπωση από οποιαδήποτε εφαρμογή

Πρόγραμμα οδήγησης εκτυπωτή

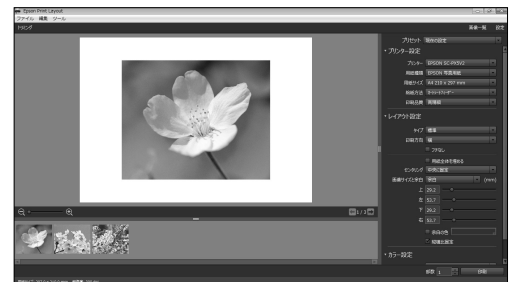
Χρησιμοποιήστε αυτό το λογισμικό για να εκτυπώσετε δεδομένα που αποστέλλονται από έναν υπολογιστή σε έναν εκτυπωτή.



Εκτύπωση επεξεργασμένων δεδομένων υψηλού επιπέδου ως εικόνες

Epson Print Layout

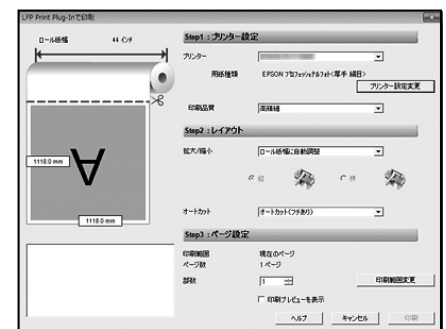
Πρόκειται για λογισμικό plug-in που είναι συμβατό με λογισμικό όπως το Adobe® Photoshop® ή το Adobe® Lightroom®. Μπορείτε να κάνετε εκτυπώσεις υψηλής ποιότητας χωρίς να χρειάζεται να χρησιμοποιήσετε άγνωστο λογισμικό.



Εύκολη εκτύπωση μεγάλου μεγέθους από το Microsoft® Office

Epson Print Plug-in for Office

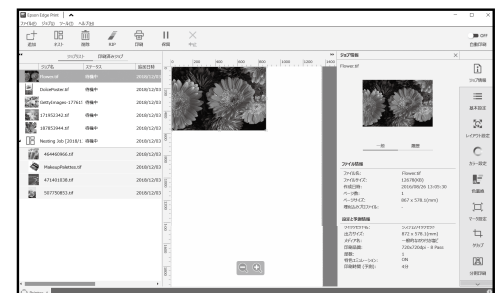
Πρόκειται για λογισμικό plug-in που είναι συμβατό με Microsoft® Word, Excel® και PowerPoint®. Μπορείτε να δημιουργήσετε αφίσες και πανό με μερικές απλές λειτουργίες από εφαρμογές Microsoft® Office.



Γνήσιο λογισμικό Epson RIP

Epson Edge Print (προαιρετικά)

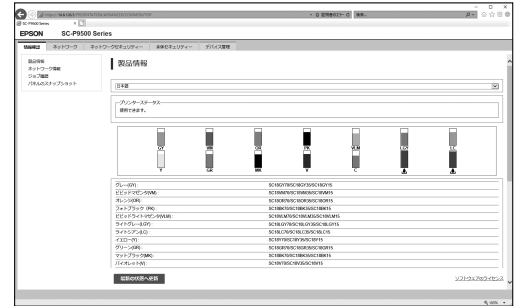
Αυτό είναι γνήσιο λογισμικό Epson που σας επιτρέπει να μεγιστοποιήσετε την απόδοση της κεφαλής εκτύπωσης και του μελανιού. Έχει βελτιστοποιηθεί για χρήση στη μαζική παραγωγή.



Βοηθητικό λογισμικό

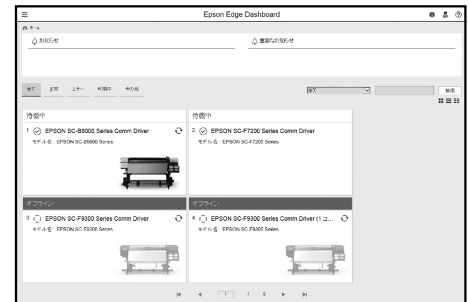
Κάντε μια μεγάλη ποικιλία ρυθμίσεων μέσω ενός δικτύου **Web Config**

Αυτό το λογισμικό σας επιτρέπει να ελέγχετε και να αλλάζετε τις ρυθμίσεις εκτυπωτή χρησιμοποιώντας ένα πρόγραμμα περιήγησης στο Web. Πριν μπορέσετε να χρησιμοποιήσετε το Web Config, θα πρέπει να ορίσετε μια διεύθυνση IP για τον εκτυπωτή.

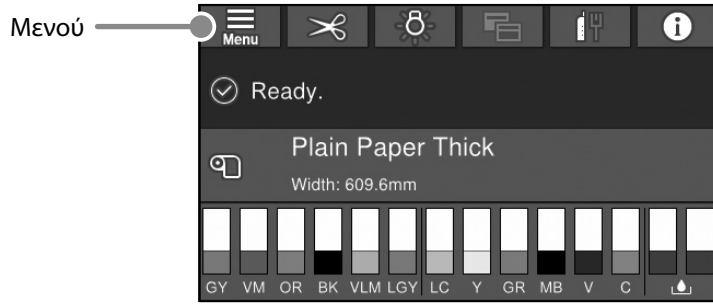


Λογισμικό διαχείρισης εκτυπωτή **Epson Edge Dashboard**

Μπορείτε να δείτε την κατάσταση του εκτυπωτή, να προσθέσετε ρυθμίσεις μέσω ή να αναβαθμίσετε το λογισμικό. Μπορείτε να διαχειριστείτε μέχρι και δέκα εκτυπωτές.



Λίστα μενού



Paper Setting (Ρυθ. χαρ.)

| Επίπεδο 1 | Επίπεδο 2 | Επίπεδο 3 | |
|--|--|---|---|
| Roll Paper (Χαρτί σε ρολό) | Remove (Αφαίρεση) | | |
| | Τροφοδοσία/Κοπή | | |
| | Prepare Taking Up (Προετοιμασία περιτύλιξης) | | |
| | Print Adjustments (Ρυθμίσεις εκτύπωσης) | Paper Feed Adjustment (Ρύθμιση τροφοδοσίας χαρτιού) Head Alignment (Ευθυγράμμιση κεφαλής) Confirm ICC profile (Επιβεβαίωση προφίλ ICC) Confirm Color Density (Επιβεβαίωση πυκνότητας χρώματος) Paper Thickness (Πάχος χαρτιού) Platen Gap (Κενό πλάκας) Top Margin Priority (Προτεραιότητα άνω περιθωρίου) Bottom Margin (Κάτω περιθώριο) Margin Between Pages (Περιθώριο μεταξύ των σελίδων) Paper Suction (Αναρρόφηση χαρτιού) Back Tension (Πίσω τέντωμα) Drying Time (Χρόνος στεγνώματος) Paper Size Check (Έλεγχος μεγέθους χαρτιού) Auto Cut (Αυτόματη κοπή) Skew Reduction (Μείωση παραμόρφωσης) Roll Core Diameter (Διάμετρος πυρήνα ρολό) | |
| | Advanced Paper Settings (Προηγμένες ρυθμίσεις χαρτιού) | Lateral Feed Adjustment (Ρύθμιση πλευρικής τροφοδοσίας) Paper Eject Roller (Κύλινδρος εξαγωγής χαρτιού) Paper Feed Offset (Μετατόπιση τροφοδοσίας χαρτιού) Restore Default Settings (Επαναφ. εργοστ. ρυθμίσ.) | |
| | Remaining Amount Management (Διαχείριση υπολειπόμενης ποσότητας) | Remaining Amount Management (Διαχείριση υπολειπόμενης ποσότητας) Remaining Amount (Υπόλοιπο ποσό) Remaining Alert (Ειδοποίηση υπολοίπου) | |
| | Change Paper Type (Αλλαγή τύπου χαρτιού) | | |
| | Change Paper Type/Paper Width (Αλλαγή τύπου χαρτιού/Πλάτους χαρτιού) | Paper Type (Τύπ. χαρτ.) Paper Width (Πλάτος χαρτιού) | |
| | Cut Sheet (Κομμένο χαρτί) | Remove (Αφαίρεση) | |
| | | Print Adjustments (Ρυθμίσεις εκτύπωσης) | Paper Feed Adjustment (Ρύθμιση τροφοδοσίας χαρτιού) Head Alignment (Ευθυγράμμιση κεφαλής) Confirm ICC profile (Επιβεβαίωση προφίλ ICC) Confirm Multi Duty Factor (Επιβεβαίωση παράγοντα πολλαπλών καθηκόντων) Paper Thickness Platen Gap Paper Suction Drying Time (Χρόνος στεγνώματος) Paper Size Check Skew Reduction (Μείωση παραμόρφωσης) Paper Eject Roller (Κύλινδρος εξαγωγής χαρτιού) Paper Feed Offset (Μετατόπιση τροφοδοσίας χαρτιού) Restore Default Settings (Επαναφ. εργοστ. ρυθμίσ.) |
| Advanced Paper Settings (Προηγμένες ρυθμίσεις χαρτιού) | | | |
| Change Paper Type/Paper Size (Αλλαγή τύπου χαρτιού/Μέγ. χαρτ.) | | Paper Type (Τύπ. χαρτ.) Paper Size (Μέγ. χαρτ.) | |

| Επίπεδο 1 | Επίπεδο 2 | Επίπεδο 3 | |
|-----------------|---|--|---|
| Board (Πίνακας) | Remove (Αφαίρεση) | | |
| | Print Adjustments (Ρυθμίσεις εκτύπωσης) | Paper Feed Adjustment (Ρύθμιση τροφοδοσίας χαρτιού) Head Alignment (Ευθυγράμμιση κεφαλής) | |
| | Advanced Paper Settings (Προηγμένες ρυθμίσεις χαρτιού) | | Confirm ICC profile (Επιβεβαίωση προφίλ ICC) Confirm Multi Duty Factor (Επιβεβαίωση παράγοντα πολλαπλών καθηκόντων) Paper Thickness Paper Suction when Loading Paper (Αναρρόφηση χαρτιού κατά την τοποθέτηση χαρτιού) Paper Suction Drying Time (Χρόνος στεγνώματος) Paper Size Check Skew Reduction (Μείωση παραμόρφωσης) Paper Feed Offset (Μετατόπιση τροφοδοσίας χαρτιού) Restore Default Settings (Επαναφ. εργοστ. ρυθμίσ.) |
| | | Change Paper Type/Paper Size (Αλλαγή τύπου χαρτιού/Μεγέθους χαρτιού) | Paper Type (Τύπ. χαρτ.) Paper Width (Πλάτος χαρτιού) |

General Settings (Γενικές ρυθμίσεις)

| Επίπεδο 1 | Επίπεδο 2 | | | |
|------------------------------------|--|--|---|---|
| Basic Settings (Βασικές ρυθμίσεις) | LCD Brightness (Φωτεινότη. LCD) Sounds (Ήχοι) Inside Light (Εσωτερικό φως) Alert Lamp Notice (Ρυθμίσεις λυχνίας συναγερμού) Sleep Timer (Χρον. Ύπνου) Power Off Timer (Απενερ χρονοδιακ) Circuit Breaker Interlock Startup (Εκκίνηση διακόπτη interlock) Date/Time Settings (Ρυθμίσ. Ημερομηνίας/Ωρας) Language (Γλώσσα/Language) Screen Customization (Προσαρμογή οθόνης) Operation Time Out (Λήξη χρον. ορίου λειτ.) Keyboard (Πληκτρολόγιο) Length Unit (Μονάδα μήκους) Default Screen(Job/Status) (Προεπ. οθ.(Job/Status)) | | | |
| | Printer Settings (Ρυθμίσεις εκτυπωτή) | Paper Source Settings (Ρυθμίσεις προέλ. χαρτιού) Custom Paper Setting (Ρύθμιση προσαρμοσμένου χαρτιού) Auto Cleaning (Αυτόματος καθαρισμός) Printing Language (Γλώσσα εκτύπωσης) PS3 Menu (Μενού PS3) Print Nozzle Check Pattern during Print (Εκτύπωση μοτίβου ελέγχου ακροφυσίου κατά την εκτύπωση) Save Queue (Αποθήκευση ουράς) PC Connection via USB (Σύνδεση Η/Υ μέσω USB) USB I/F Timeout Setting (Ρύθμιση χρ. ορίου I/F USB) | | |
| | | Network Settings (Ρυθμίσεις δικτύου) | Wired LAN Setup (Ρύθμιση ενσύρματου LAN) Network Status (Κατάσταση δικτύου) Connection Check (Έλεγχος σύνδεσης) Advanced (Σύνθετα) | |
| | | | System Administration (Διαχείριση συστήματος) | Security Settings (Ρυθμίσεις Ασφαλείας) Format Hard Disk (Διαμόρφωση σκληρού δίσκου) Restore Default Settings (Επαναφ. εργοστ. ρυθμίσ.) |

Supply Status (Κατάσταση Προμηθειών)

Σας επιτρέπεται να ελέγχετε τους αριθμούς προϊόντων για τα δοχεία μελάνης και το κουτί συντήρησης.

Maintenance (Συντήρηση)

| Επίπεδο 1 |
|---|
| Print Head Nozzle Check (Έλεγχος ακροφ. κεφ. εκτ.) Print Head Cleaning (Καθαρισμ. κεφαλ. εκτύπ.) Power Cleaning (Ισχυρός καθαρισμός) Remove Paper (Αφαίρεση χαρτιού) Replace Ink (Αντικατάσταση Μελανιού) Replace Maintenance Box (Αντικαταστήστε το Κουτί συντήρησης.) Replace Cutter (Αντικατάσταση διάταξης κοπής) Adjust Cut Position (Προσαρμογή θέσης κοπής) SpectroProofer Setting (Ρυθμίσεις SpectroProofer) Cleaning the Maintenance Parts (Καθαρισμός εξαρτημάτων συντήρησης) Keeping/Transporting Preparation (Προετοιμασία για Αποθήκευση/Μεταφορά) Discharging/Charging Ink (Αφαίρεση/Πλήρωση μελανιού) |

Language (Γλώσσα)

Επιλέξτε τη γλώσσα που χρησιμοποιείται στον πίνακα ελέγχου.

Status (Κατάσταση)

| Επίπεδο 1 |
|---|
| Print Status Sheet (Φύλλο κατάς εκτ) Firmware Version (Έκδοση υλικολογισμικού) Hard Disk Unit (Μονάδα σκληρού δίσκου) Adobe PS3 Expansion Unit (Μονάδα επέκτασης Adobe PS3) SpectroProofer Auto Take-up Reel Unit (Μονάδα αυτόματης περιτύλιξης ρολλού) Τιμή κενού πλάκας τιμής για τελευταία εργασία εκτύπωσης Network (Δίκτυο) |

ΥΠΕΝΘΥΜΙΣΗ

Πνευματικά δικαιώματα και εμπορικά σήματα

Απαγορεύεται η αναπαραγωγή, η αποθήκευση σε σύστημα ανάκτησης ή η μετάδοση, σε οποιαδήποτε μορφή ή με οποιοδήποτε μέσο, (ηλεκτρονικά, μηχανικά, ως φωτοαντίγραφα, με εγγραφή σε κάποιο μέσο ή με άλλο τρόπο) της εν λόγω έκδοσης ή τμήματος αυτής χωρίς την προηγούμενη έγγραφη άδεια της Seiko Epson Corporation. Οι πληροφορίες που περιέχονται στο παρόν προορίζονται για χρήση μόνο με το συγκεκριμένο εκτυπωτή της Epson. Η Epson δεν φέρει καμία ευθύνη για τη χρήση των πληροφοριών αυτών σε άλλους εκτυπωτές.

Η Seiko Epson Corporation και οι θυγατρικές εταιρείες της δεν φέρουν καμία ευθύνη προς τον αγοραστή αυτού του προϊόντος ή σε τρίτα μέρη για τυχόν ζημιές, απώλειες, κόστη ή έξοδα που θα υποστεί ο αγοραστής ή άλλοι ως αποτέλεσμα ατυχήματος, αθέμιτης ή κακής χρήσης του προϊόντος ή μη εξουσιοδοτημένων τροποποιήσεων, επισκευών ή μετατροπών του προϊόντος ή (με εξαίρεση τις Η.Π.Α.) αδυναμίας πλήρους συμμόρφωσης με τις οδηγίες λειτουργίας και συντήρησης της Seiko Epson Corporation.

Η Seiko Epson Corporation δεν θα είναι υπεύθυνη για οποιοσδήποτε βλάβες ή προβλήματα που προκύπτουν από τη χρήση οποιωνδήποτε επιλογών ή οποιωνδήποτε αναλώσιμων προϊόντων εκτός των προϊόντων που χαρακτηρίζονται ως Αυθεντικά Προϊόντα Epson ή Αναγνωρισμένα Προϊόντα Epson από τη Seiko Epson Corporation.

Η Seiko Epson Corporation δεν θα θεωρείται υπεύθυνη για οποιαδήποτε βλάβη που προκύπτει από ηλεκτρομαγνητική παρεμβολή που προκαλείται από τη χρήση οποιωνδήποτε καλωδίων διασύνδεσης εκτός των καλωδίων που χαρακτηρίζονται ως Εγκεκριμένα Προϊόντα Epson από τη Seiko Epson Corporation.

EPSON, EPSON EXCEED YOUR VISION, EXCEED YOUR VISION, and their logos are registered trademarks or trademarks of Seiko Epson Corporation.

Microsoft®, Windows®, and Windows Vista® are registered trademarks of Microsoft Corporation.

Mac, macOS, OS X, Bonjour, and Safari are trademarks of Apple Inc., registered in the U.S. and other countries.



YouTube® and the YouTube logo are registered trademarks or trademarks of YouTube, LLC.

Adobe and Reader are either registered trademarks or trademarks of Adobe Systems Incorporated in the United States and/or other countries.

Γενική σημείωση: Τα άλλα ονόματα προϊόντων που χρησιμοποιούνται στο παρόν προορίζονται μόνο για λόγους αναγνώρισης και μπορεί να αποτελούν εμπορικά σήματα των αντίστοιχων κατόχων τους. Η Epson παραιτείται κάθε δικαιώματος για τα εν λόγω σήματα.

© 2019 Seiko Epson Corporation. All rights reserved.

Επεξήγηση συμβόλων

| | |
|--|---|
|  Σημαντικό | Οι ενδείξεις «Σημαντικό» πρέπει να ακολουθούνται για να αποφεύγονται ζημιές στο προϊόν. |
|  | Υποδεικνύουν σχετικό περιεχόμενο αναφοράς. |

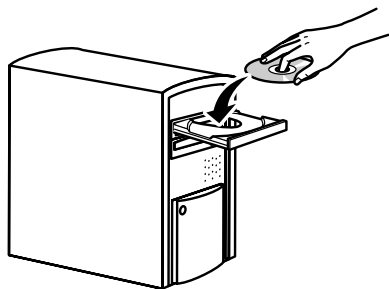
Άνοιγμα του Ηλεκτρονικού Εγχειριδίου Οδηγιών

Μπορείτε να δείτε λεπτομερείς οδηγίες για τη χρήση αυτού του εκτυπωτή.

Μπορείτε να αποκτήσετε πρόσβαση στα Ηλεκτρονικά Εγχειρίδια Οδηγιών χρησιμοποιώντας μία από τις ακόλουθες μεθόδους.

Πρόσβαση από το Πρόγραμμα εκκίνησης εγχειριδίου

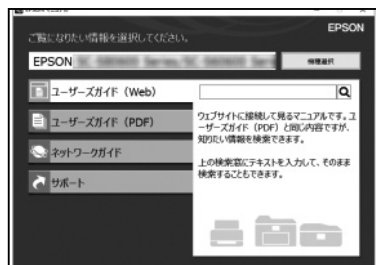
- 1 Εγκαταστήστε το λογισμικό από τον δίσκο λογισμικού που περιλαμβάνεται.



- 2 Κάντε διπλό κλικ στο εικονίδιο Εγχειρίδια EPSON στην επιφάνεια εργασίας σας.

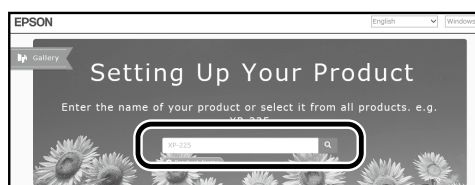


- 3 Κάντε κλικ στο επιθυμητό εγχειρίδιο για να έχετε πρόσβαση στην προβολή του εγχειριδίου.

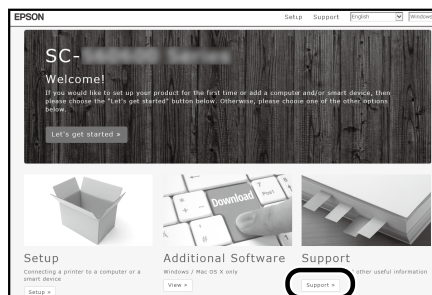


Πρόσβαση στην ιστοσελίδα της Epson epson.sn

- 1 Επισκεφθείτε την ιστοσελίδα <http://epson.sn> και αναζητήστε το όνομα του προϊόντος.



- 2 Επιλέξτε **Support (Υποστήριξη)**.



- 3 Κάντε κλικ στο επιθυμητό εγχειρίδιο για να έχετε πρόσβαση στην προβολή του εγχειριδίου.

