

SC-P9500 Series SC-P7500 Series

Kurzanleitung

Diese Anleitung bietet einen Überblick über wichtige Bedienverfahren dieses Druckers. Detaillierte Anweisungen zur Nutzung des Druckers finden Sie im Benutzerhandbuch (Online-Handbuch).

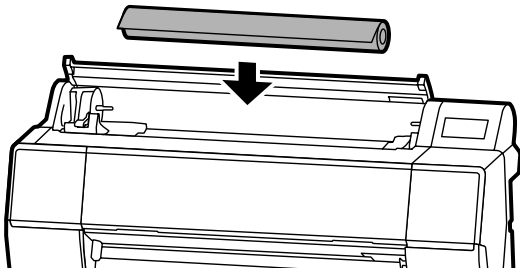
Auf Druck vorbereiten	2
Medieneinstellung in Druckertreiber oder an Bedienfeld nicht verfügbar	4
Verbrauchsmaterial wechseln	6
Druckkopf und Bereich rund um die Kappe reinigen	7
Papier in Korb auswerfen	8
Optionale Artikel	9
Software-Vorstellung	10
Menüliste	12
Auf Online-Handbücher zugreifen	16

Auf Druck vorbereiten

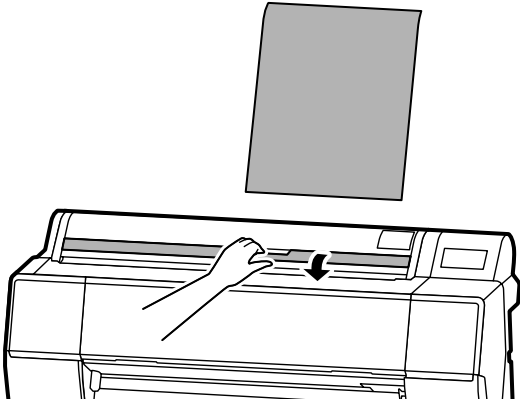
Diese Seiten erklären, wie Sie den Drucker druckbereit machen. Befolgen Sie diese Schritte sorgfältig zur Erzielung optimaler Druckqualität.

Papiereinlegepositionen prüfen

Rollenpapier

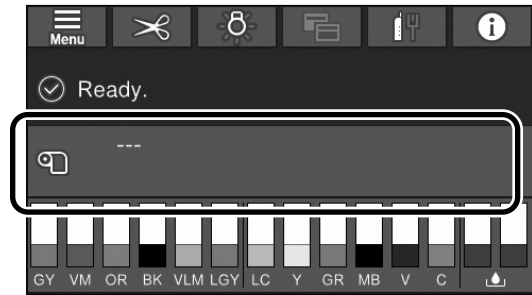


Einzelblatt / Plakatkarton (1 Blatt)

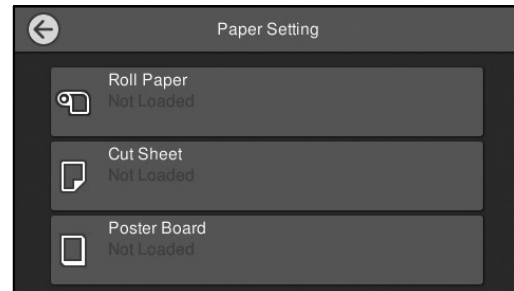


Papier entsprechend den Bildschirmanweisungen einlegen

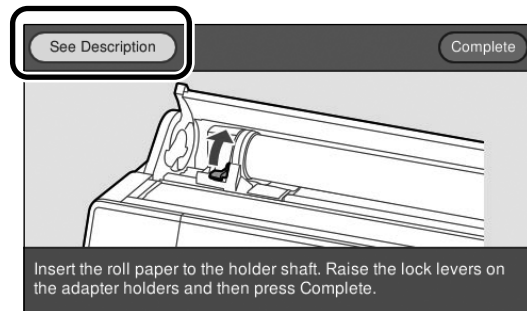
- 1 Berühren Sie Papiereinstellung.



- 2 Wählen Sie eine der Papierquellen.

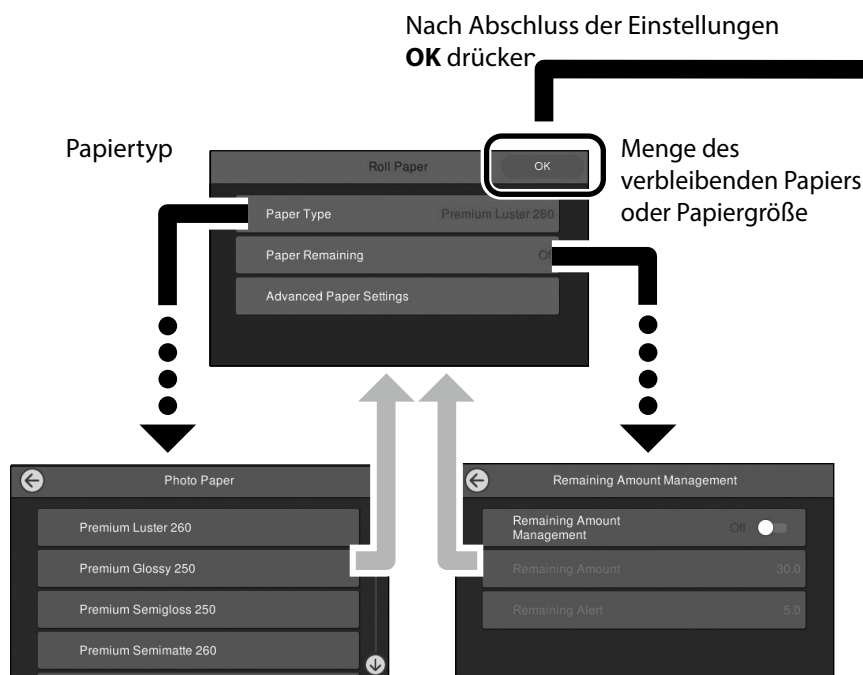


- 3 Berühren Sie für detaillierte Bildschirmanweisungen **Siehe Beschreibung.**



Papiertyp und Papierformat einstellen

Die Einstellungsoptionen variieren je nach Papier.
Wenn Sie einen Papiertyp oder ein Papierformat wählen, der/das nicht mit dem eingelegten Papier übereinstimmt, weist der Ausdruck Falten, Tintenschlieren oder Bänderung auf.
Sie können bei Bedarf erweiterte Papiereinstellungen vornehmen.



Papier wird eingezogen, wenn der Bildschirm 90 Sekunden lang nicht benutzt wird.

Bei Epson Special Paper stellen Sie Papiertyp entsprechend der Beschreibung auf der Verpackung des Papiers ein.
Falls die Medieneinstellung, mit der Sie drucken möchten, im Druckertreiber oder am Bedienfeld nicht verfügbar ist, beachten Sie folgende Seite zur Konfiguration der Medieneinstellungen. Wenn Sie ohne Konfiguration von Medieneinstellungen drucken, können Probleme, wie Falten, Abriebspuren oder Bänderung, auftreten.

🔗 „Medieneinstellung in Druckertreiber oder am Bedienfeld nicht verfügbar“ auf Seite 4

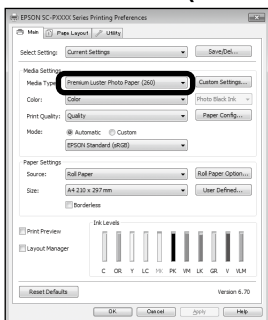
Drucken

Wenn **Bereit.** angezeigt wird, können Sie den Druck starten.

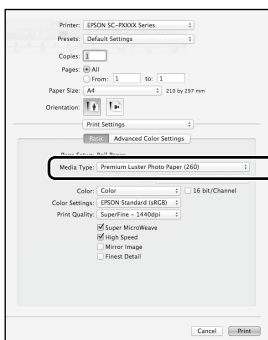


- 3** Wählen Sie im Druckertreiber oder in Epson Print Layout bei Papiertyp das Papier, auf dem Sie drucken möchten.

Druckertreiber (Windows)



Druckertreiber (Mac)

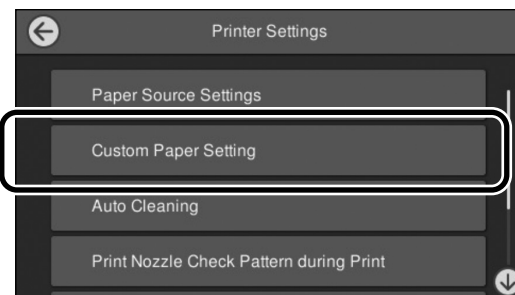


Epson Print Layout



konfigurieren

- 1** Wählen Sie **Allgemeine Einstellungen - Druckereinstellungen - Definierte Papiereinstellung** am Bedienfeld.



- 2** Wählen Sie die Papiernummer (1 bis 30), auf der Sie die Einstellungen speichern möchten.

- 3** Legen Sie die Papierinformationen fest.

Vergewissern Sie sich, dass folgende Elemente eingestellt sind.

- **Referenzpapier wechseln**
- **Papierstärke**
- **Walzenkerndurchmesser** (nur Rollenpapier)
- **Papiereinzugsversatz**

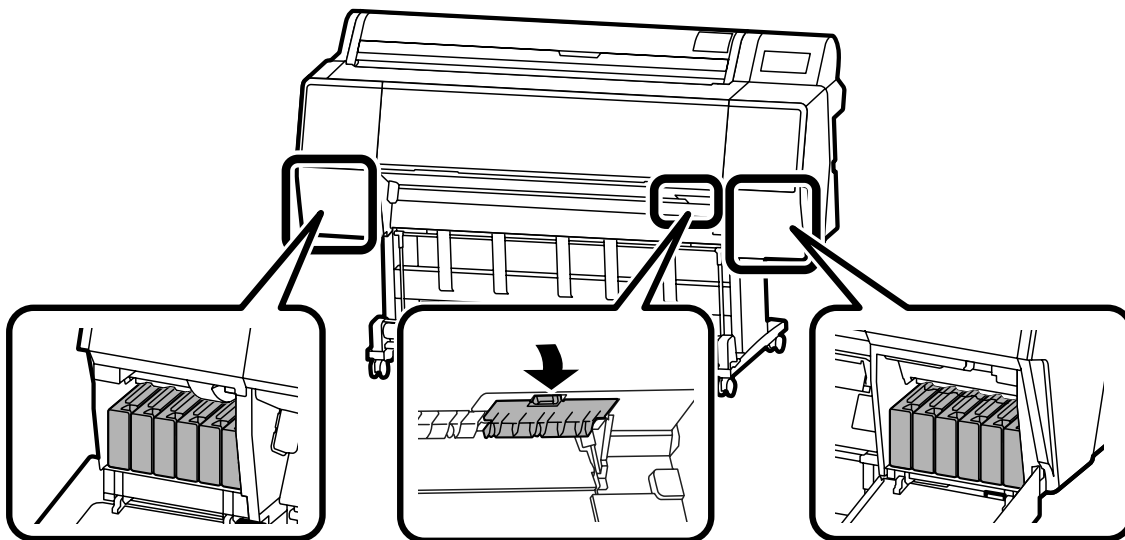
Informationen zu anderen Einstellungen finden Sie im Benutzerhandbuch (Online-Handbücher).

Verbrauchsmaterial wechseln

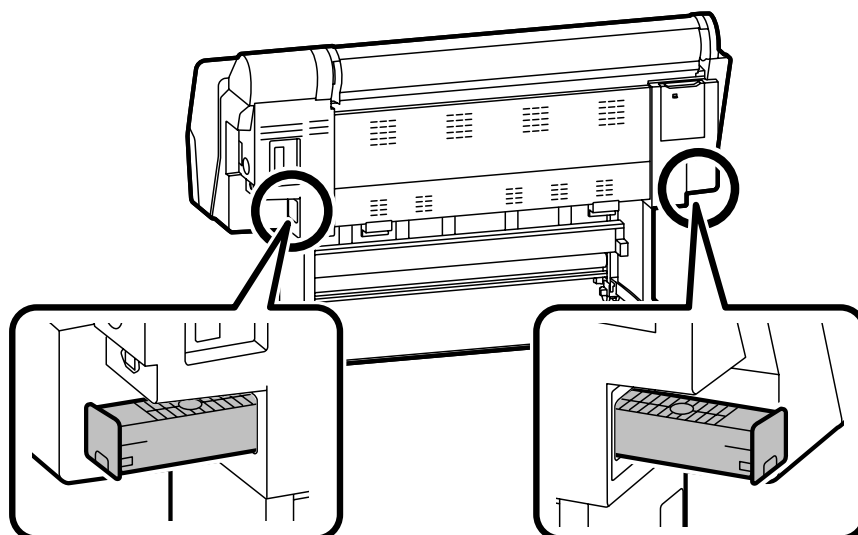
Eine Meldung erscheint am Bedienfeld, wenn es an der Zeit ist, Verbrauchsmaterial zu wechseln. Befolgen Sie die Bildschirmanweisungen zum Wechseln der Artikel. Berühren Sie zum Prüfen des Verfahrens **Siehe Beschreibung** am Bedienfeld.

Position der Ersatzteile

Tintenpatronen und Schneidvorrichtung



Wartungsbox

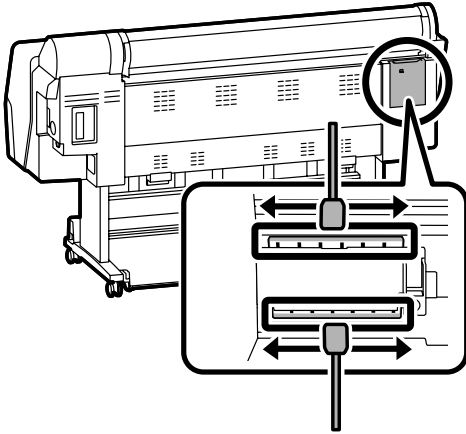


*Nur SC-P9500-Serie

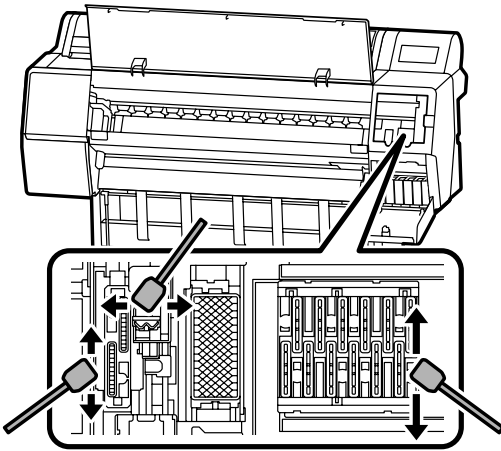
Druckkopf und Bereich rund um die Kappe reinigen

Wenn der Druckkopf verstopft ist und die Verstopfung über die automatische Reinigung nicht gelöst werden kann, versuchen Sie, den Druckkopf und den Bereich rund um die Kappe zu reinigen.

Druckkopf abwischen



Bereich rund um die Kappe abwischen



Beachten Sie folgende Videos zur Prüfung der Reinigungsmethoden.



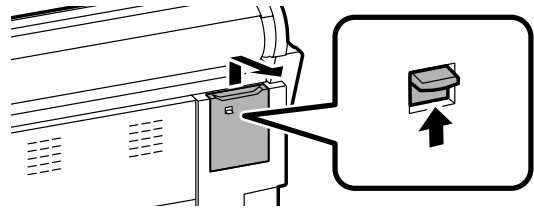
http://www.epson-biz.com/?prd=sc-p9500_sc-p7500&inf=playlist

Auf Druckkopf zugreifen

- 1 Berühren Sie **Wartung - Wartungsteile reinigen - Druckkopf abwischen** am Bedienfeld.

Der Druckkopf bewegt sich in die Reinigungsposition.

- 2 Entfernen Sie die Wartungsabdeckung (Rückseite).



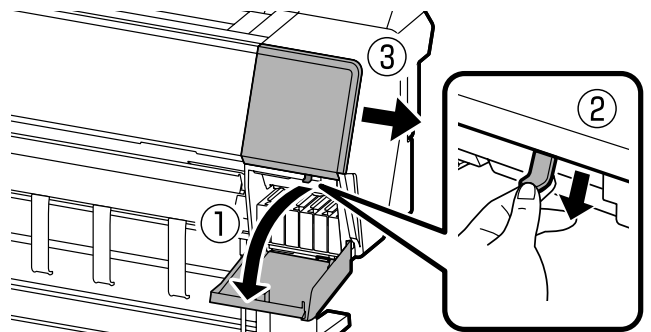
Befolgen Sie die Bildschirmanweisungen zur Reinigung.

Auf Bereich rund um die Kappe zugreifen

- 1 Berühren Sie **Wartung - Wartungsteile reinigen - Bereich rund um die Kappe abwischen** am Bedienfeld.

Der Druckkopf bewegt sich in die Reinigungsposition.

- 2 Öffnen Sie die Tintenabdeckung (Rückseite) und entfernen Sie dann die Wartungsabdeckung (Vorderseite).



Befolgen Sie die Bildschirmanweisungen zur Reinigung.

Papier in Korb auswerfen

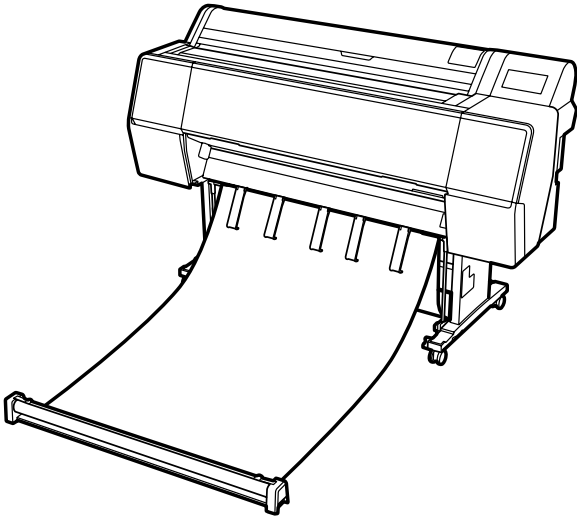
Mit dem Korb können Sie Papier reibungslos auswerfen und verhindern, dass Ausdrücke schmutzig oder faltig werden.



Werfen Sie Blätter einzeln in den Korb aus. Wenn Sie zulassen, dass sich mehrere Blätter im Korb stapeln, werden sie möglicherweise nicht richtig ausgeworfen.

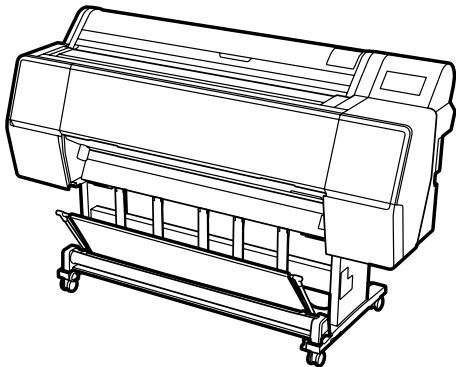
Von der Vorderseite des Druckers auswerfen

Die Druckfläche wird nicht leicht beschädigt, da das Papier mit der Druckseite nach oben ausgeworfen wird.



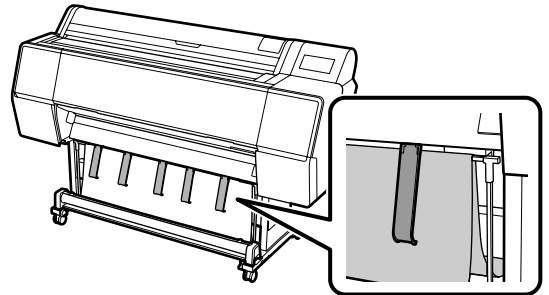
Von der Rückseite des Druckers auswerfen

Ermöglicht Ihnen das Auswerfen von Papier in einen kleinen Bereich. Informationen zum Installieren des Korbs finden Sie im Benutzerhandbuch (Online-Handbücher).

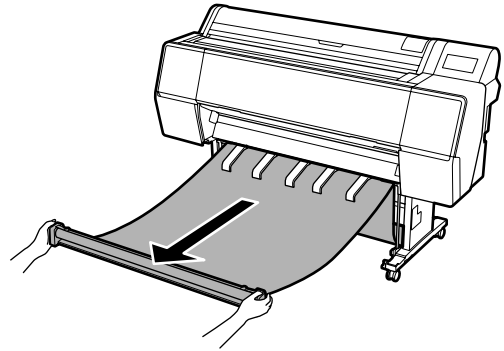


An der Vorderseite installieren

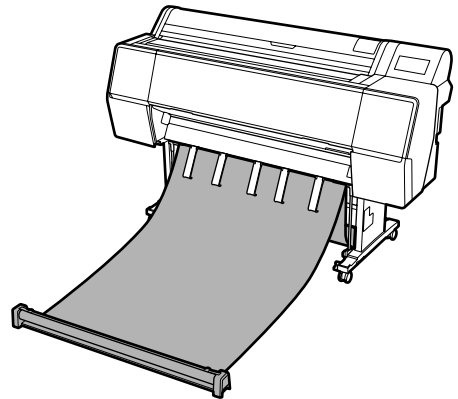
1



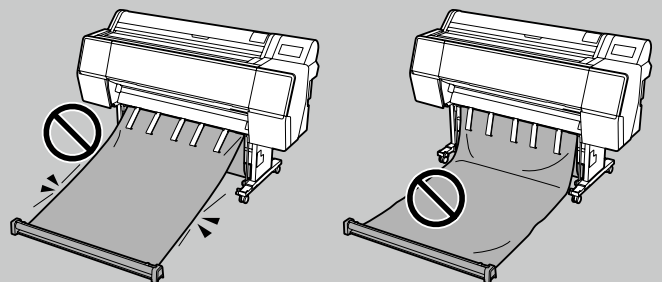
2



3



Möglicherweise ist ein korrekter Auswurf nicht möglich, falls ein Druck durchgeführt wird, während das Tuch zu stark gespannt oder auf dem Boden platziert ist.



Optionale Artikel

Nachfolgend werden die optionalen Artikel für diesen Drucker skizziert.

Informationen zu ihrer Installation entnehmen Sie bitte der mit dem jeweiligen optionalen Artikel gelieferten Anleitung.

Hard RIP

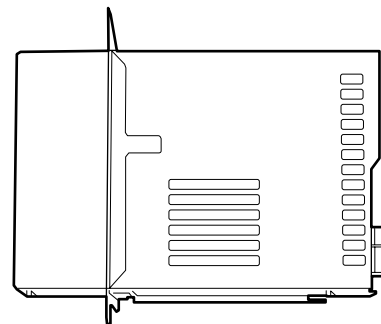
Adobe® PostScript® 3™-Erweiterungseinheit

Verwandelt den Drucker in einen Drucker, der Post Script unterstützt.

Installieren Sie sie im optionalen Steckplatz.

Sie können Adobe PostScript 3-Erweiterungseinheit und

Festplatteneinheit nicht gleichzeitig installieren.



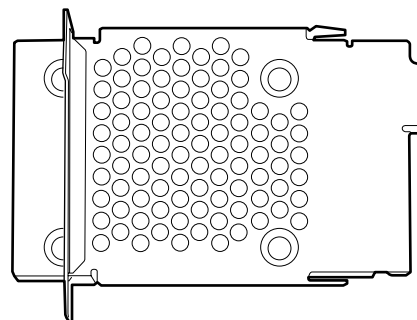
Ohne einen PC einfach erneut drucken

Festplatteneinheit

Sie können Druckaufträge speichern und später erneut drucken, ohne einen PC zu benötigen. Installieren Sie sie im optionalen Steckplatz.

Sie können Adobe PostScript 3-Erweiterungseinheit und

Festplatteneinheit nicht gleichzeitig installieren.



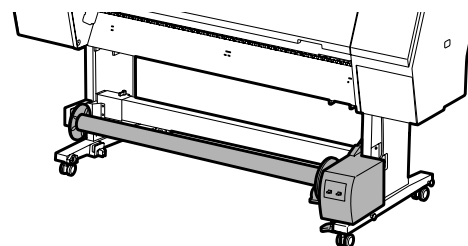
Ideal zum Drucken von Bannern auf Rollenpapier

Automatische Aufwickleinheit

Nur bei der Serie SC-P9500 verfügbar.

Das Druckmedium wird während des Endlosdrucks auf Rollenpapier oder des Bannerdrucks automatisch aufgenommen.

Zur Installation dieses Artikels müssen Sie den Korb entfernen.

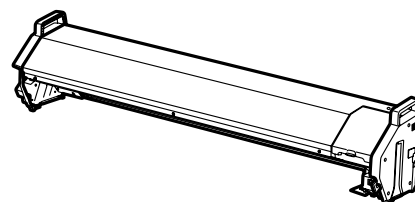


Farbprüfung effizienter handhaben

SpectroProofer-Befestigung

Sie können Farbmessungen automatisch durchführen, indem Sie das Farbmessgerät ILS30EP anbringen.

Die SpectroProofer-Befestigungen sind für die Serien SC-P9500 und SC-P7500 verfügbar.



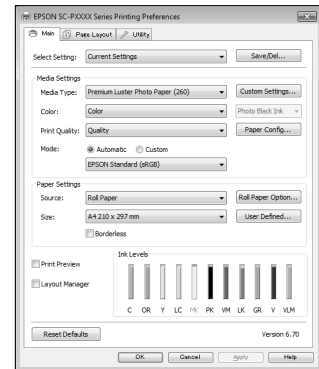
Software-Vorstellung

Drucksoftware

Aus einer Anwendung drucken

Druckertreiber

Drucken Sie mit dieser Software die von einem Computer an einen Drucker gesendeten Druckdaten.



Hochqualitative retuschierte Daten als Bilder drucken

Epson Print Layout

Diese ist eine Plug-in-Software, die mit Software, wie Adobe® Photoshop® oder Adobe® Lightroom®, kompatibel ist. Sie können hochwertige Ausdrucke machen, ohne unbekannte Software nutzen zu müssen.



Einfacher großformatiger Druck von Microsoft® Office

Epson Print Plug-in for Office

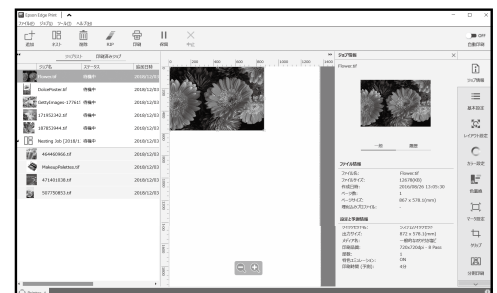
Dies ist Plug-in-Software, die mit Microsoft® Word, Excel® und PowerPoint® kompatibel ist. Mit einige einfachen Schritten können Sie mit Anwendungen von Microsoft® Office Poster und Banner erstellen.



Originaler Epson-Software-RIP

Epson Edge Print (optional)

Dies ist originale Epson-Software, mit der Sie Druckkopf- und Tintenleistung maximieren können. Sie wurde für die Massenproduktion optimiert.

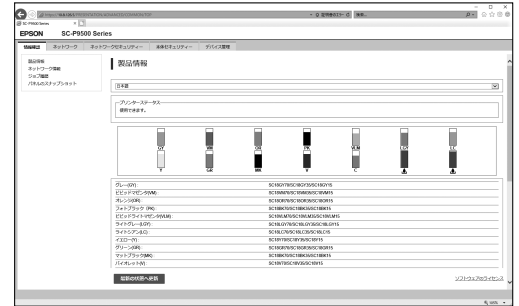


Dienstprogramm

Eine breite Auswahl an Einstellungen über ein Netzwerk konfigurieren

Web Config

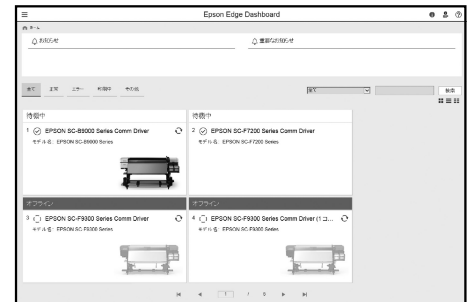
Mit dieser Software können Sie Druckereinstellungen über einen Webbrowser prüfen und ändern. Vor Verwendung von Web Config müssen Sie eine IP-Adresse für den Drucker festlegen.



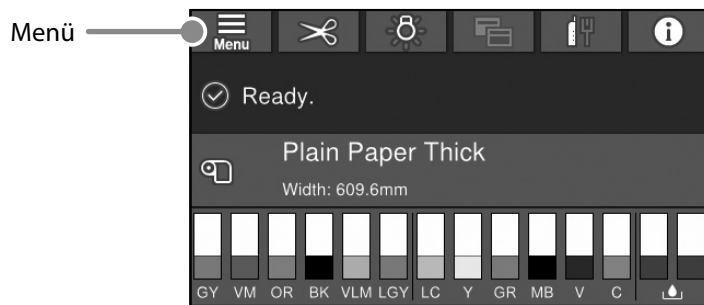
Druckermanagement-Software

Epson Edge Dashboard

Hiermit können Sie den Druckerstatus einsehen, Medieneinstellungen hinzufügen oder die Firmware aktualisieren. Sie können bis zu zehn Drucker verwalten.



Menüliste



Papiereinstellungen

Stufe 1	Stufe 2	Stufe 3		
Rollenpapier	Entfernen			
	Papier zuführen/schneiden			
	Aufnahme vorbereiten			
	Druckeinstellungen	Papiereinzugsanpassung Druckkopfausrichtung		
	Erweiterte Papiereinstellungen		ICC-Profil bestätigen Farbdichte bestätigen Papierstärke Walzenabstand Oberer Rand Unterer Rand Rand zwischen Seiten Papieransaugung Spannung Rückseite Trocknungszeit Papiergröße Prüfen Autom. schneiden Schräglage reduzieren Walzenkerndurchmesser Laterale Einzugsanpassung Papierauswurfwalze Papiereinzugsversatz Werkseinstlg. wiederh.	
		Restmengenverwaltung	Restmengenverwaltung Verbleib. Menge Warnung Rest	
		Papiertyp ändern		
		Papiertyp ändern/Papierbreite	Papiertyp Papierbreite	
		Einzelblatt	Entfernen	
			Druckeinstellungen	Papiereinzugsanpassung Druckkopfausrichtung
Erweiterte Papiereinstellungen				ICC-Profil bestätigen Mehrfachaufgabenfaktor bestätigen Papierstärke Walzenabstand Papieransaugung Trocknungszeit Papiergröße Prüfen Schräglage reduzieren Papierauswurfwalze Papiereinzugsversatz Werkseinstlg. wiederh.
			Papiertyp ändern/Papiergröße	Papiertyp Papiergröße

Stufe 1	Stufe 2	Stufe 3	
Platte	Entfernen		
	Druckeinstellungen	Papiereinzugsanpassung Druckkopfausrichtung	
	Erweiterte Papireinstellungen	ICC-Profil bestätigen	
		Mehrfachaufgabenfaktor bestätigen	
		Papierstärke	
		Papieransaugung beim Laden von Papier	
		Papieransaugung	
		Trocknungszeit	
		Papiergröße Prüfen	
		Schräglage reduzieren	
	Papiereinzugsversatz		
	Werkseinstlg. wiederh.		
	Papiertyp ändern/Papiergröße	Papiertyp	
Papierbreite			

Allgemeine Einstellungen

Stufe 1	Stufe 2
Grundeinstellungen	LCD-Helligkeit
	Töne
	Innenlampe
	Alarmlampenhinweis
	Schlaf-Timer
	Abschalttimer
	Leistungsschaltersperre Inbetriebsetzung
	Datum/Zeit-Einstellung
	Sprache/Language
	Bildschirmanpassung
	Betriebszeitüberschr.
	Tastatur
	Längeneinheit
	Standardbildschirm (Job/Status)
	Druckereinstellungen
Definierte Papireinstellung	
Automatische Reinigung	
Drucksprache	
Menü PS3	
Während des Drucks Düsenprüfmuster drucken	
Speicherwarteschlange	
PC-Verbindung via USB	
USB-I/F-Timeout-Einst.	
Netzwerkeinstellungen	LAN-Einrichtung
	Netzwerkstatus
	Netzwerkverbindungstest
	Erweitert
Systemadministration	Sicherheitseinstellungen
	Festplatte formatieren
	Werkseinstlg. wiederh.

Wartung

Stufe 1
Druckkopf-Düsentest
Druckkopfreinigung
Powerreinigung
Papier entfernen
Tinte ersetzen
Wartungsbox ersetzen.
Schneideeinrichtung ersetzen
Schnittposition anpassen
SpectroProofer-Einstellung
Wartungsteile reinigen
Aufbewahrung/Transport vorbereiten
Tinte ablassen/nachfüllen

Sprache/Language

Wählen Sie die am Bedienfeld verwendete Sprache.

Status

Stufe 1
Druckerstat.Blatt
Firmware-Version
Festplatteneinheit
Adobe-PS3-Erweiterungseinheit
SpectroProofer
Automatische Aufwickeleinheit
Walzenabstandswert für letzten Druckauftrag
Netzwerk

Versorgungsstatus

Ermöglicht Ihnen die Prüfung der Produktnummern für Tintenpatronen und Wartungsbox.

MEMO

Copyright und Marken

Kein Teil dieses Handbuchs darf in irgendeiner Form (Druck, Fotokopie, Mikrofilm oder ein anderes Verfahren) ohne die schriftliche Genehmigung der Seiko Epson Corporation reproduziert oder unter Verwendung elektronischer Systeme verarbeitet, vervielfältigt oder verbreitet werden. Die hierin enthaltenen Informationen sind ausschließlich für diesen Epson-Drucker bestimmt. Epson übernimmt keine Verantwortung für die Anwendung dieser Informationen auf andere Produkte.

Weder die Seiko Epson Corporation noch eine ihrer Tochtergesellschaften haften für Schäden infolge von Fehlgebrauch sowie Reparaturen und Abänderungen, die von dritter, nicht autorisierter Seite vorgenommen wurden, sowie für Schäden infolge von Nichtbeachtung der Bedienungs- und Wartungsanleitungen. Dieses Handbuch wurde mit großer Sorgfalt erstellt, eine Haftung für leicht fahrlässige Fehler, z. B. Druckfehler, ist jedoch ausgeschlossen.

Die Seiko Epson Corporation haftet nicht für Schäden oder Störungen durch Einsatz von Optionen oder Zubehör, wenn diese nicht Original-Epson-Produkte sind oder keine ausdrückliche Zulassung der Seiko Epson Corporation als Epson Approved Products haben.

Die Seiko Epson Corporation kann nicht haftbar gemacht werden für Schäden aufgrund elektromagnetischer Interferenzen, die aus der Verwendung von Schnittstellenkabeln herrühren, die nicht von der Seiko Epson Corporation als „Epson Approved Products“ genehmigt wurden.

EPSON, EPSON EXCEED YOUR VISION, EXCEED YOUR VISION, and their logos are registered trademarks or trademarks of Seiko Epson Corporation.

Microsoft®, Windows®, and Windows Vista® are registered trademarks of Microsoft Corporation.

Mac, macOS, OS X, Bonjour, and Safari are trademarks of Apple Inc., registered in the U.S. and other countries.



YouTube® and the YouTube logo are registered trademarks or trademarks of YouTube, LLC.

Adobe and Reader are either registered trademarks or trademarks of Adobe Systems Incorporated in the United States and/or other countries.

Allgemeiner Hinweis: Alle anderen in dieser Dokumentation verwendeten Produktnamen dienen lediglich Identifikationszwecken und sind Marken der jeweiligen Firmen. Epson erhebt keinerlei Ansprüche an diese Marken.

© 2019 Seiko Epson Corporation. All rights reserved.

Bedeutung der Symbole

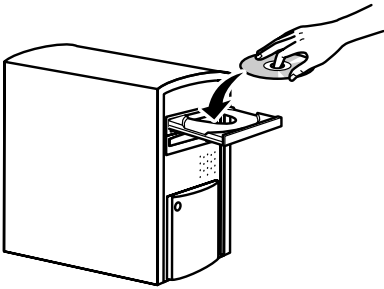
 Wichtig	Wichtige Hinweise müssen befolgt werden, um Schäden an diesem Produkt zu vermeiden.
	Kennzeichnet verwandte Inhalte.

Auf Online-Handbücher zugreifen

Sie können detaillierte Anweisungen zur Nutzung dieses Druckers einsehen.
Sie können über eine der folgenden Methoden auf die Online-Handbücher zugreifen.

Über manuelles Startprogramm zugreifen

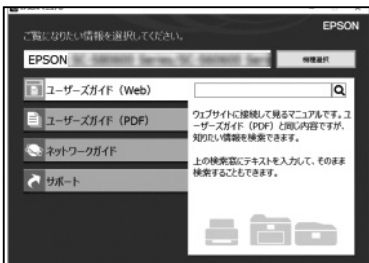
- 1 Installieren Sie die Software von dem mitgelieferten Softwaremedium.



- 2 Doppelklicken Sie auf EPSON-Handbücher auf Ihrem Desktop.

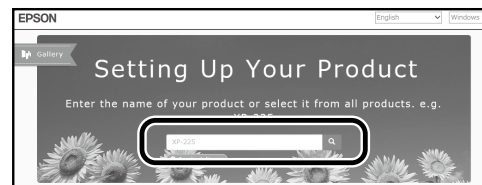


- 3 Klicken Sie auf die Anleitung, die Sie aufrufen möchten.

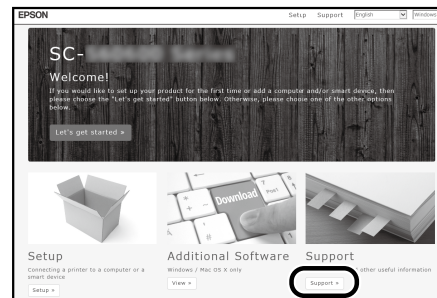


Auf die dedizierte Epson-Website epon.sn zugreifen

- 1 Rufen Sie <http://epson.sn> auf und suchen Sie nach dem Produktnamen.



- 2 Wählen Sie **Support**.



- 3 Klicken Sie auf die Anleitung, die Sie aufrufen möchten.

