

ET-M2120 / M2120 Series

Guide d'utilisation



Impression

Copie

Numérisation

Entretien de l'imprimante

Résolution de problèmes

Table des matières

Guide du présent manuel

Présentation des manuels.	6
Recherche d'informations.	6
Impression de certaines pages uniquement.	7
À propos de ce manuel.	7
Repères et symboles.	7
Remarques sur les captures d'écran et illustrations.	8
Références du système d'exploitation.	8
Marques commerciales.	9
Copyright.	10

Consignes importantes

Consignes de sécurité.	12
Instructions de sécurité pour l'encre.	12
Conseils et avertissements concernant l'imprimante.	13
Conseils et avertissements relatifs à la configuration de l'imprimante.	13
Conseils et avertissements relatifs à l'utilisation de l'imprimante.	13
Conseils et avertissements relatifs à l'utilisation de l'écran LCD.	14
Conseils et avertissements relatifs à l'utilisation de l'imprimante avec une connexion sans fil.	14
Conseils et avertissements relatifs au transport ou au stockage de l'imprimante.	14
Protection de vos informations personnelles.	15

Nom et fonction des pièces

Avant.	17
Arrière.	18

Guide du panneau de commande

Panneau de commande.	20
Configuration de l'écran d'accueil.	20
Guide de l'icône de réseau.	21
Saisie de caractères.	22
Visualisation des animations.	22

Chargement du papier

Précautions de manipulation du papier.	25
--	----

Paramètres de format et de type de papier.	25
Liste des types de papier.	26
Chargement de papier dans le Bac papier.	27
Chargement d'enveloppes dans le Bac papier.	30

Positionnement des originaux

Mise en place des originaux contre la vitre du scanner.	33
---	----

Impression

Impression de documents.	36
Impression depuis un ordinateur — Windows.	36
Impression depuis un ordinateur — Mac OS.	61
Impression de documents depuis des périphériques intelligents (iOS).	68
Impression de documents depuis des périphériques intelligents (Android).	70
Impression sur des enveloppes.	71
Impression d'enveloppes depuis un ordinateur (Windows).	71
Impression d'enveloppes depuis un ordinateur (Mac OS).	71
Impression de pages Web.	72
Impression de pages Web depuis un ordinateur.	72
Impression de pages Web depuis un périphérique intelligent.	72
Impression à l'aide d'un service de cloud.	73
Enregistrement sur Epson Connect Service à partir du panneau de commande.	73

Copie

Copie d'originaux.	76
Options de menu pour la copie.	77
Copie avec agrandissement ou réduction.	79
Copies avec des originaux de plusieurs pages sur une seule feuille.	80
Copie d'une carte d'identité.	82

Numérisation

Méthodes de numérisation disponibles.	85
Informations de base sur la numérisation.	85
Formats recommandés selon l'utilisation.	85
Résolutions recommandées selon l'utilisation.	86
Numérisation d'originaux vers un ordinateur.	86

Numérisation à partir du panneau de commande.	87
Numérisation à partir d'un ordinateur.	88
Numérisation d'originaux à l'aide de WSD.	88
Configuration d'un port WSD.	89
Numérisation d'originaux vers un périphérique intelligent.	91
Numérisation avancée.	91
Réglages personnalisés pour numériser depuis le panneau de commande.	92
Réduction de la taille du fichier de l'image numérisée.	95

Entretien de l'imprimante

Vérification des niveaux d'encre.	97
Vérification des niveaux d'encre (Windows).	97
Vérification des niveaux d'encre (Mac OS).	97
Résolution des problèmes d'entraînement du papier.	98
Amélioration de la qualité d'impression, de copie et de numérisation.	100
Vérification et nettoyage de la tête d'impression	100
Exécution de Nettoyage auto.	102
Prévention de l'obstruction des buses.	104
Alignement de la tête d'impression.	104
Nettoyage du trajet du papier en cas de traces d'encre.	105
Nettoyage de la Vitre du scanner.	105
Nettoyage du film translucide.	106
Nettoyage de l'imprimante.	108
Nettoyer de l'encre renversée.	109
Vérification du nombre total de pages entraînées dans l'imprimante.	109
Vérification du nombre total de pages entraînées dans l'imprimante (Panneau de commande).	110
Vérification du nombre total de pages entraînées dans l'imprimante (Windows).	110
Vérification du nombre de pages entraînées dans l'imprimante (Mac OS).	110
Économies d'énergie.	110
Économies d'énergie — Panneau de commande	111
Installation ou désinstallation séparées des applications.	111
Installation séparée des applications.	111
Ajout de l'imprimante (uniquement pour Mac OS).	114
Désinstallation des applications.	114
Mise à jour des applications et du firmware.	116

Transport et stockage de l'imprimante.	117
--	-----

Résolution de problèmes

L'imprimante ne fonctionne pas comme prévu.	122
L'imprimante ne s'allume pas ou ne s'éteint pas.	122
Le papier n'est pas entraîné correctement.	122
Impression impossible.	126
Impossible de lancer la numérisation.	142
L'imprimante ne fonctionne pas comme prévu.	152
Un code d'erreur s'affiche sur l'écran LCD.	154
Bourrage papier.	155
Retrait du papier coincé.	156
Prévention des bourrages papier.	158
Le moment est venu de remplir les cartouches d'encre.	159
Précautions de manipulation des bouteilles d'encre.	159
Remplissage du réservoir d'encre.	160
La qualité d'impression, de copie et de numérisation est mauvaise.	164
La qualité d'impression est mauvaise.	164
La qualité de copie est médiocre.	170
Problèmes relatifs aux images numérisées.	175
Impossible de résoudre un problème après avoir essayé toutes les solutions.	177
Impossible de résoudre les problèmes d'impression ou de copie.	177

Ajout ou remplacement d'ordinateurs ou périphériques

Connexion à une imprimante déjà présente sur le réseau.	180
Utilisation d'une imprimante réseau depuis un autre ordinateur.	180
Utilisation d'une imprimante réseau depuis un périphérique intelligent.	181
Réinitialisation de la connexion réseau.	181
Lors d'un changement de routeur sans fil.	181
Lors d'un changement d'ordinateur.	182
Modification de la méthode de connexion à l'ordinateur.	183
Définition des paramètres Wi-Fi depuis le panneau de commande.	185
Connexion directe d'un périphérique intelligent et l'imprimante (Wi-Fi Direct).	188
À propos de Wi-Fi Direct.	188
Connexion à un iPhone, iPad ou iPod touch à l'aide de Wi-Fi Direct.	189

Connexion à un appareil Android à l'aide de Wi-Fi Direct.	192
Connexion à des appareils autres qu'iOS et Android à l'aide de Wi-Fi Direct.	194
Déconnexion de Wi-Fi Direct Connexion (PA unique).	198
Modifier les paramètres de Wi-Fi Direct (PA unique) tels que le SSID.	198
Vérification de l'état de la connexion réseau.	199
Vérification de l'état de la connexion réseau depuis le panneau de commande.	199
Impression d'un rapport de connexion réseau.	200
Impression d'une feuille d'état du réseau.	206

Informations sur l'appareil

Informations sur le papier.	208
Papiers disponibles et capacités.	208
Types de papier non disponibles.	209
Informations produit sur les consommables.	210
Codes des bouteilles d'encre.	210
Informations relatives au logiciel.	211
Logiciels d'impression.	211
Logiciels de numérisation.	217
Logiciels de réglages.	219
Logiciels de mise à jour.	221
Liste du menu Paramètres.	222
Maintenance.	222
Configuration de l'imprimante.	223
Paramètres réseau.	224
Services Epson Connect.	225
Services Google Cloud Print.	226
Impr.feui.d'état.	226
Compteur d'impressions.	227
Rapports.	227
Recherche client.	227
Rest param défaut.	227
Mise à jour firmware.	227
Caractéristiques de l'appareil.	228
Spécifications de l'imprimante.	228
Spécifications du scanner.	229
Spécifications de l'interface.	229
Caractéristiques réseau.	230
Services tiers pris en charge.	231
Dimensions.	231
Caractéristiques électriques.	232
Caractéristiques environnementales.	232
Configuration requise.	233
Informations réglementaires.	233
Normes et conformité.	233

Normes et conformité pour le modèle européen	233
Restrictions relatives à la copie.	233

Où trouver de l'aide

Site Web du support technique.	236
Contacteur l'assistance Epson.	236
Avant de contacter Epson.	236
Aide pour les utilisateurs d'Europe.	236
Aide pour les utilisateurs de Taïwan.	237
Aide pour les utilisateurs en Inde.	237
Aide pour les utilisateurs de Hong Kong.	237

Guide du présent manuel

Présentation des manuels.	6
Recherche d'informations.	6
Impression de certaines pages uniquement.	7
À propos de ce manuel.	7
Marques commerciales.	9
Copyright.	10

Présentation des manuels

Les manuels suivants sont fournis avec votre imprimante Epson. En plus des manuels, vous pouvez consulter les différents types d'informations d'aide disponibles à partir de l'imprimante ou des applications logicielles Epson.

❑ Démarrez ici (manuel papier)

Ce manuel contient des informations relatives à la configuration de l'imprimante, à l'installation des logiciels, à l'utilisation de l'imprimante, au dépannage, etc.

❑ Guide d'utilisation (manuel numérique)

Le présent manuel. Fournit des informations et des instructions relatives à l'utilisation de l'imprimante, aux paramètres réseau requis pour utiliser l'imprimante en réseau, et à la résolution des problèmes.

Vous pouvez procéder comme suit pour obtenir les dernières versions des manuels susmentionnés.

❑ Manuel papier

Consultez le site Web d'assistance de Epson Europe à l'adresse <http://www.epson.eu/Support> ou le site Web d'assistance de Epson international à l'adresse <http://support.epson.net/>.

❑ Manuel numérique

Ce manuel est disponible en version PDF et HTML. Vous pouvez consulter la version HTML sur la page d'assistance epson.sn. Lancez EPSON Software Updater sur votre ordinateur pour consulter la version PDF. L'application EPSON Software Updater identifie les mises à jour disponibles pour les manuels numériques et les applications logicielles Epson et vous permet de télécharger les dernières versions.

<http://epson.sn>

Informations connexes

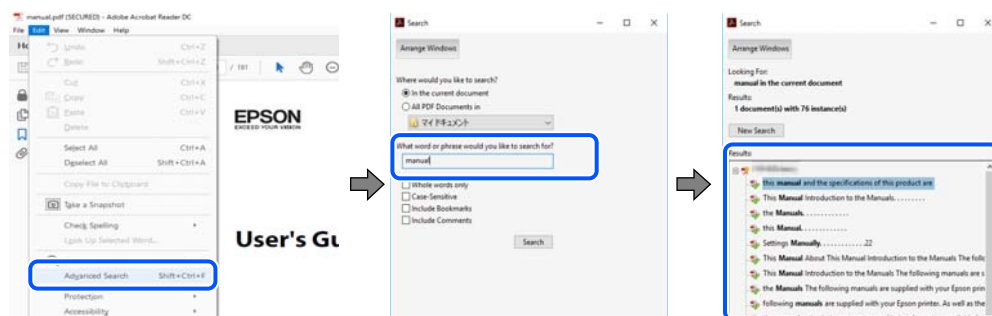
➔ « Application pour mettre à jour les logiciels et micrologiciels (EPSON Software Updater) » à la page 221

Recherche d'informations

Le manuel au format PDF permet de rechercher les informations grâce à des mots-clés et de passer directement aux sections à l'aide des signets. Cette section explique comment utiliser un manuel au format PDF ouvert sous Adobe Reader X sur l'ordinateur.

Recherche par mot-clé

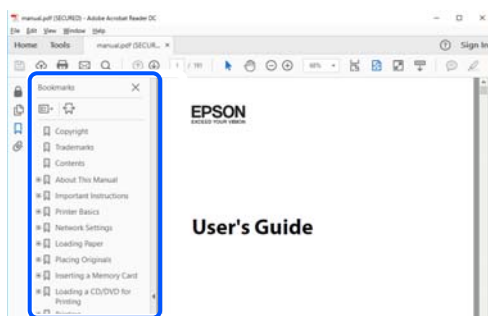
Cliquez sur **Modifier > Recherche avancée**. Saisissez le mot-clé (texte) des informations que vous souhaitez trouver dans la fenêtre de recherche, puis cliquez sur **Rechercher**. Les correspondances apparaissent sous forme de liste. Cliquez sur une des correspondances affichées pour accéder à la page.



Saut direct aux pages grâce aux signets

Cliquez sur un titre pour sauter à la page correspondante. Cliquez sur + ou > pour afficher les titres de niveau inférieur de cette section. Pour retourner à la page précédente, effectuez l'opération suivante sur votre clavier.

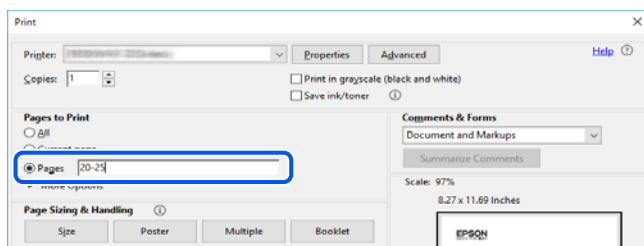
- Windows : maintenez la touche **Alt** enfoncée et appuyez sur ←.
- Mac OS : maintenez la touche de commande enfoncée et appuyez sur ←.



Impression de certaines pages uniquement

Vous pouvez extraire et n'imprimer que certaines pages. Cliquez sur **Imprimer** dans le menu **File**, puis précisez les pages à imprimer dans **Pages**, dans **Pages à imprimer**.

- Pour préciser une série de pages, saisissez un tiret entre la première et la dernière page.
Par exemple : 20 à 25
- Pour indiquer des pages qui ne se suivent pas, séparez-les par des virgules.
Par exemple : 5, 10 et 15



À propos de ce manuel

Cette section détaille la signification des marques, symboles, notes de description et références de système d'exploitation utilisés dans ce manuel.

Repères et symboles



Attention:

Instructions à suivre à la lettre pour éviter des blessures corporelles.



Important:

Mises en garde à respecter pour éviter d'endommager votre équipement.

Remarque:

Fournit des informations complémentaires et de références.

Informations connexes

➔ Liens vers les sections correspondantes.

Remarques sur les captures d'écran et illustrations

- Les captures d'écran du pilote de l'imprimante ont été réalisées sous Windows 10 ou macOS High Sierra. Le contenu affiché sur les écrans dépend du modèle et de la situation.
- Les illustrations utilisées dans ce manuel sont fournies à titre d'exemple seulement. Bien qu'il puisse y avoir de légères différences selon le modèle, la méthode de fonctionnement est identique.
- Certaines options de menu affichées sur l'écran LCD varient selon le modèle et les paramètres.
- Vous pouvez lire le code QR en utilisant l'application dédiée.

Références du système d'exploitation

Windows

Dans ce manuel, les termes tels que « Windows 10 », « Windows 8.1 », « Windows 8 », « Windows 7 », « Windows Vista », « Windows XP », « Windows Server 2019 », « Windows Server 2016 », « Windows Server 2012 R2 », « Windows Server 2012 », « Windows Server 2008 R2 », « Windows Server 2008 », « Windows Server 2003 R2 » et « Windows Server 2003 » font référence aux systèmes d'exploitation suivants. De plus, « Windows » est utilisé pour faire référence à toutes les versions.

- Système d'exploitation Microsoft® Windows® 10
- Système d'exploitation Microsoft® Windows® 8.1
- Système d'exploitation Microsoft® Windows® 8
- Système d'exploitation Microsoft® Windows® 7
- Système d'exploitation Microsoft® Windows Vista®
- Système d'exploitation Microsoft® Windows® XP
- Système d'exploitation Microsoft® Windows® XP Professional x64 Edition
- Système d'exploitation Microsoft® Windows Server® 2019
- Système d'exploitation Microsoft® Windows Server® 2016
- Système d'exploitation Microsoft® Windows Server® 2012 R2
- Système d'exploitation Microsoft® Windows Server® 2012
- Système d'exploitation Microsoft® Windows Server® 2008 R2
- Système d'exploitation Microsoft® Windows Server® 2008
- Système d'exploitation Microsoft® Windows Server® 2003 R2

- ❑ Système d'exploitation Microsoft® Windows Server® 2003

Mac OS

Dans ce manuel, « Mac OS » est utilisé pour faire référence à macOS Mojave, macOS High Sierra, macOS Sierra, OS X El Capitan, OS X Yosemite, OS X Mavericks, OS X Mountain Lion, Mac OS X v10.7.x, et Mac OS X v10.6.8.

Marques commerciales

- ❑ EPSON® est une marque commerciale déposée et EPSON EXCEED YOUR VISION ou EXCEED YOUR VISION est une marque commerciale de Seiko Epson Corporation.
- ❑ Epson Scan 2 software is based in part on the work of the Independent JPEG Group.
- ❑ libtiff

Copyright © 1988-1997 Sam Leffler

Copyright © 1991-1997 Silicon Graphics, Inc.

Permission to use, copy, modify, distribute, and sell this software and its documentation for any purpose is hereby granted without fee, provided that (i) the above copyright notices and this permission notice appear in all copies of the software and related documentation, and (ii) the names of Sam Leffler and Silicon Graphics may not be used in any advertising or publicity relating to the software without the specific, prior written permission of Sam Leffler and Silicon Graphics.

THE SOFTWARE IS PROVIDED "AS-IS" AND WITHOUT WARRANTY OF ANY KIND, EXPRESS, IMPLIED OR OTHERWISE, INCLUDING WITHOUT LIMITATION, ANY WARRANTY OF MERCHANTABILITY OR FITNESS FOR A PARTICULAR PURPOSE.

IN NO EVENT SHALL SAM LEFFLER OR SILICON GRAPHICS BE LIABLE FOR ANY SPECIAL, INCIDENTAL, INDIRECT OR CONSEQUENTIAL DAMAGES OF ANY KIND, OR ANY DAMAGES WHATSOEVER RESULTING FROM LOSS OF USE, DATA OR PROFITS, WHETHER OR NOT ADVISED OF THE POSSIBILITY OF DAMAGE, AND ON ANY THEORY OF LIABILITY, ARISING OUT OF OR IN CONNECTION WITH THE USE OR PERFORMANCE OF THIS SOFTWARE.

- ❑ QR Code is a registered trademark of DENSO WAVE INCORPORATED in Japan and other countries.
- ❑ Intel® is a registered trademark of Intel Corporation.
- ❑ Microsoft®, Windows®, Windows Server®, and Windows Vista® are registered trademarks of Microsoft Corporation.
- ❑ Apple, Mac, macOS, OS X, Bonjour, ColorSync, Safari, AirPrint, iPad, iPhone, iPod touch, and iTunes are trademarks of Apple Inc., registered in the U.S. and other countries.
- ❑ Use of the Works with Apple badge means that an accessory has been designed to work specifically with the technology identified in the badge and has been certified by the developer to meet Apple performance standards.
- ❑ Google Cloud Print, Chrome, Chrome OS, Google Play and Android are trademarks of Google LLC.
- ❑ Adobe and Adobe Reader are either registered trademarks or trademarks of Adobe Systems Incorporated in the United States and/or other countries.
- ❑ Firefox is a trademark of the Mozilla Foundation in the U.S. and other countries.
- ❑ Avis général : les autres noms de produit utilisés dans ce manuel sont donnés uniquement à titre d'identification et peuvent être des noms de marque de leur détenteur respectif. Epson dénie toute responsabilité vis-à-vis de ces marques.

Copyright

Aucune partie de cette publication ne peut être reproduite, stockée dans un système de système de récupération de données, ni transmise, sous quelque forme que ce soit ni par aucun procédé électronique ou mécanique, y compris la photocopie, l'enregistrement ou autrement, sans le consentement écrit préalable de Seiko Epson Corporation. Aucune responsabilité ne sera engagée relative à l'utilisation des informations contenues dans ce manuel. Aucune responsabilité n'est assumée pour les dommages résultant des informations contenues dans ce manuel. L'information contenue dans la présente ne peut être utilisée qu'avec ce produit Epson. Epson décline toute responsabilité de l'utilisation de ces informations appliquées à d'autres produits.

Neither Seiko Epson Corporation et ses filiales ne peuvent être tenus responsables par l'acheteur de ce produit ou des tiers de tout dommage, perte, coût ou dépense encourus par l'acheteur ou des tiers à la suite d'un accident, d'une mauvaise utilisation, d'un abus ou des modifications, réparations ou altérations non autorisées de ce produit, ou (sauf aux États-Unis) le non-respect strict des instructions d'exploitation et de maintenance de Seiko Epson Corporation.

Seiko Epson Corporation et ses filiales ne peuvent être tenus responsables des dommages ou des problèmes découlant de l'utilisation d'options ou de consommables autres que ceux désignés comme des produits Epson authentiques approuvés par Seiko Epson Corporation.

Seiko Epson Corporation ne pourra être tenu pour responsable des dommages résultant des interférences électromagnétiques dues à l'utilisation de câbles d'interface autres que ceux désignés comme produits Epson approuvés par Seiko Epson Corporation.

© 2019 Seiko Epson Corporation

Le contenu de ce manuel et les caractéristiques de ce produit sont modifiables sans préavis.

Consignes importantes

Consignes de sécurité.	12
Conseils et avertissements concernant l'imprimante.	13
Protection de vos informations personnelles.	15

Consignes de sécurité

Lisez et suivez ces instructions pour garantir une utilisation sûre de l'imprimante. Veillez à conserver ce manuel pour pouvoir vous y reporter ultérieurement. Veillez également à suivre l'ensemble des avertissements et des instructions figurant sur l'imprimante.

- Certains des symboles utilisés sur votre imprimante sont destinés à garantir la sécurité et l'utilisation correcte de l'imprimante. Rendez-vous sur le site Web suivant pour connaître la signification des symboles.
<http://support.epson.net/symbols>
- Utilisez uniquement le cordon d'alimentation fourni avec l'imprimante et ne l'utilisez avec aucun autre équipement. L'utilisation d'autres cordons avec cette imprimante ou l'utilisation de ce cordon d'alimentation avec un autre équipement pourrait vous exposer à des risques d'incendie ou d'électrocution.
- Veillez à ce que votre cordon d'alimentation soit conforme aux normes de sécurité locales applicables.
- Sauf indication contraire spécifique dans les guides de l'imprimante, ne procédez jamais à des travaux de démontage, de modification ou de réparation au niveau du cordon d'alimentation, de sa fiche, du module imprimante, du module scanner ou des accessoires.
- Débranchez l'imprimante et faites appel à un technicien qualifié dans les circonstances suivantes :
Le cordon d'alimentation ou sa fiche est endommagé, du liquide a coulé dans l'imprimante, l'imprimante est tombée ou le boîtier a été endommagé, l'imprimante ne fonctionne pas normalement ou ses performances ont changé de manière sensible. N'ajustez pas les commandes non traitées dans les instructions de fonctionnement.
- Placez l'imprimante à proximité d'une prise de courant permettant un débranchement facile du cordon d'alimentation.
- Ne placez et ne rangez pas l'imprimante à l'extérieur, dans des lieux particulièrement sales ou poussiéreux, à proximité de points d'eau ou de sources de chaleur, ou dans des lieux soumis à des chocs, des vibrations, des températures élevées ou de l'humidité.
- Veillez à ne pas renverser de liquide sur l'imprimante et à ne pas la manipuler les mains mouillées.
- Maintenez l'imprimante à au moins 22 cm de distance des stimulateurs cardiaques. Les ondes radio générées par l'imprimante peuvent affecter de manière négative le fonctionnement des stimulateurs cardiaques.
- Si l'écran LCD est endommagé, contactez votre revendeur. En cas de contact de la solution à base de cristaux liquides avec vos mains, lavez-les soigneusement avec de l'eau et du savon. En cas de contact de la solution à base de cristaux liquides avec vos yeux, rincez-les abondamment avec de l'eau. Si une gêne ou des problèmes de vision subsistent après un nettoyage approfondi, consultez immédiatement un médecin.

Instructions de sécurité pour l'encre

- Veillez à ne pas toucher l'encre lorsque vous manipulez le réservoir d'encre, le capuchon du réservoir d'encre et le flacon d'encre ouvert ou le capuchon du flacon d'encre.
 - En cas de contact de l'encre avec la peau, nettoyez énergiquement la région à l'eau et au savon.
 - En cas de contact avec les yeux, rincez-les abondamment avec de l'eau. Si une gêne ou des problèmes de vision subsistent après un nettoyage approfondi, consultez immédiatement un médecin.
 - En cas de contact de l'encre avec l'intérieur de votre bouche, consultez un médecin dans les plus brefs délais.
- Ne secouez pas trop fortement les flacons d'encre, et ne les exposez pas à de forts impacts au risque de provoquer une fuite d'encre.
- Conservez le flacon d'encre et l'unité des réservoirs d'encre hors de portée des enfants. Ne laissez pas les enfants boire dedans ou manipuler le flacon d'encre et le capuchon du flacon d'encre.

Conseils et avertissements concernant l'imprimante



Lisez et suivez ces consignes pour éviter d'endommager l'imprimante ou vos installations. Veillez à conserver ce manuel pour pouvoir le consulter ultérieurement.

Conseils et avertissements relatifs à la configuration de l'imprimante

- Veillez à ne pas obstruer ou recouvrir les ouvertures de l'imprimante.
- Utilisez uniquement le type de source d'alimentation indiqué sur l'étiquette de l'imprimante.
- Évitez l'utilisation de prises de courant reliées au même circuit que les photocopieurs ou les systèmes de climatisation qui sont fréquemment arrêtés et mis en marche.
- Évitez d'utiliser des prises de courant commandées par un interrupteur mural ou une temporisation automatique.
- Placez l'ensemble du système informatique à l'écart des sources potentielles de parasites électromagnétiques telles que les haut-parleurs ou les bases fixes des téléphones sans fil.
- Les cordons d'alimentation électrique doivent être placés de manière à éviter tout phénomène d'abrasion, de coupure, de frottement, de recourbement ou de pliure. Ne placez aucun objet sur les cordons d'alimentation électrique et faites en sorte que l'on ne puisse pas marcher ou rouler sur les cordons d'alimentation électrique. Veillez à ce que tous les cordons d'alimentation électrique soient bien droits aux extrémités et aux points d'entrée et de sortie du transformateur.
- Si vous utilisez une rallonge avec l'imprimante, veillez à ce que l'ampérage maximum des périphériques reliés à la rallonge ne dépasse pas celui du cordon. De même, veillez à ce que l'ampérage total des périphériques branchés sur la prise de courant ne dépasse pas le courant maximum que celle-ci peut supporter.
- Si vous devez utiliser l'imprimante en Allemagne, le réseau électrique de l'immeuble doit être protégé par un disjoncteur de 10 ou 16 ampères pour assurer une protection adéquate contre les courts-circuits et les surintensités.
- Lors du raccordement de l'imprimante à un ordinateur ou un autre périphérique à l'aide d'un câble, assurez-vous que les connecteurs sont orientés correctement. Les connecteurs ne disposent que d'une seule orientation correcte. Si les connecteurs ne sont pas insérés correctement, les deux périphériques reliés par le câble risquent d'être endommagés.
- Placez l'imprimante sur une surface plane et stable sensiblement plus grande que la base du produit. L'imprimante ne fonctionnera pas correctement si elle est placée dans une position inclinée.
- Laissez suffisamment d'espace au-dessus de l'imprimante pour pouvoir entièrement lever le capot de documents.
- Laissez suffisamment de place devant l'imprimante pour que le papier puisse être éjecté sans problème.
- Évitez les emplacements soumis à des variations rapides de température et d'humidité. Maintenez également l'imprimante à l'écart du rayonnement solaire direct, des fortes lumières et des sources de chaleur.

Conseils et avertissements relatifs à l'utilisation de l'imprimante

- N'insérez aucun objet à travers les orifices de l'imprimante.
- Ne placez pas vos mains à l'intérieur de l'imprimante au cours de l'impression.
- Ne touchez pas le câble plat blanc situé à l'intérieur de l'imprimante.

- N'utilisez pas de produits en aérosol contenant des gaz inflammables à l'intérieur ou autour de l'imprimante, faute de quoi vous risquez de provoquer un incendie.
- Ne retirez pas la tête d'impression manuellement si vous n'y êtes pas invité ; autrement, vous pourriez endommager l'imprimante.
- Veillez à ne pas coincer vos doigts lorsque vous fermez le module scanner.
- N'appuyez pas trop fort sur la vitre du scanner lors de la mise en place des documents originaux.
- Si le réservoir d'encre n'est pas rempli jusqu'à la ligne inférieure, vous devrez bientôt le remplir. Continuer à utiliser l'imprimante alors que le niveau d'encre se trouve sous la ligne inférieure du réservoir peut endommager l'imprimante.
- Mettez toujours l'imprimante hors tension en appuyant sur le bouton . Ne débranchez pas l'imprimante et ne la mettez pas hors tension au niveau de la prise tant que le voyant  clignote.
- Si vous ne comptez pas utiliser l'imprimante pendant une période de temps prolongée, veillez à retirer le cordon d'alimentation de la prise électrique.

Conseils et avertissements relatifs à l'utilisation de l'écran LCD

- Il est possible que l'écran LCD affiche quelques petits points lumineux ou foncés. De même, il peut présenter, en raison de ses caractéristiques, une luminosité non uniforme. Il s'agit de phénomènes normaux qui ne signifient en aucun cas que l'écran est endommagé.
- Utilisez uniquement un chiffon doux et sec pour le nettoyage. N'utilisez pas de produits nettoyants liquides ou chimiques.
- Le couvercle extérieur LCD pourrait se casser en cas de choc important. Contactez votre revendeur si la surface de l'écran se fêle ou se fissure, ne touchez pas les pièces cassées et ne tentez pas de les retirer.

Conseils et avertissements relatifs à l'utilisation de l'imprimante avec une connexion sans fil

- Les ondes radio générées par l'imprimante peuvent avoir un effet négatif sur le fonctionnement des équipements électroniques médicaux et entraîner des dysfonctionnements. Lors de l'utilisation de l'imprimante dans des établissements médicaux ou à proximité d'équipements médicaux, respectez les consignes du personnel autorisé représentant l'établissement et l'ensemble des avertissements et des consignes figurant sur l'équipement médical.
- Les ondes radio générées par l'imprimante peuvent avoir un effet négatif sur le fonctionnement des dispositifs contrôlés de manière automatique, tels que les portes automatiques ou les alarmes incendie, par exemple, et causer des accidents liés à des dysfonctionnements. Lors de l'utilisation de l'imprimante à proximité de dispositifs contrôlés de manière automatique, respectez l'ensemble des avertissements et des consignes figurant sur les dispositifs.

Conseils et avertissements relatifs au transport ou au stockage de l'imprimante

- Lors du stockage ou du transport de l'imprimante, évitez de l'incliner, de la placer verticalement ou de la renverser, faute de quoi de l'encre risque de fuir.
- Avant de transporter l'imprimante, assurez-vous que la tête d'impression est en position initiale (à l'extrême droite).

Protection de vos informations personnelles

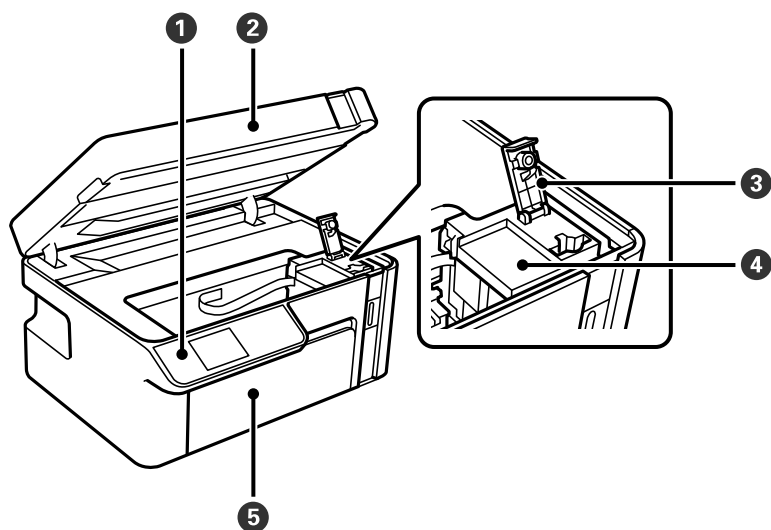
Si vous donnez l'imprimante à une autre personne ou que vous la mettez au rebut, effacez toutes les informations personnelles enregistrées dans la mémoire de l'imprimante en sélectionnant **Param.** > **Rest param défaut** > **Eff**
ttes données et param depuis le panneau de commande.

Nom et fonction des pièces

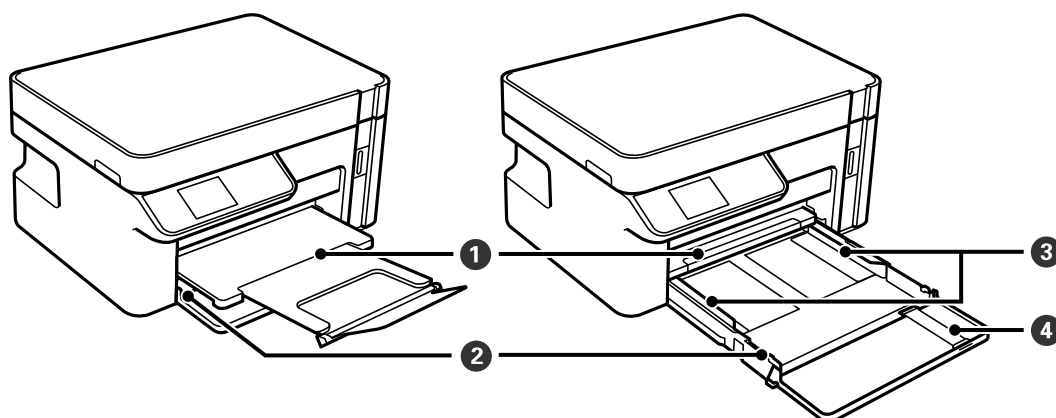
Avant.17

Arrière.18

Avant

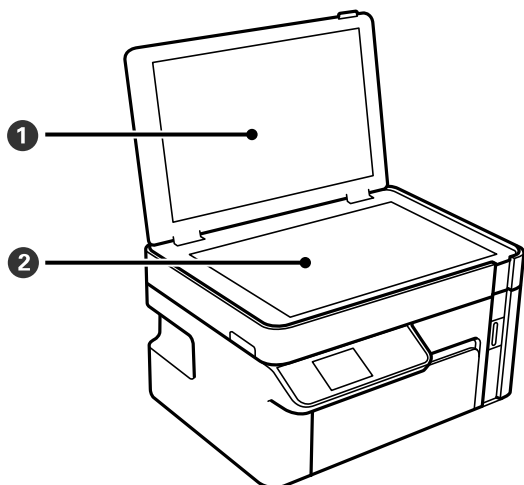


❶	Panneau de commande	Permet de définir les paramètres et d'effectuer des opérations sur l'imprimante. Affiche également l'état de l'imprimante.
❷	Scanner	Permet de numériser les documents originaux mis en place. Ouvrez pour remplir le réservoir d'encre ou retirez le papier coincé. Ce module doit normalement être maintenu fermé.
❸	Capuchon du réservoir d'encre	Ouvrez pour remplir les réservoirs d'encre.
❹	Réservoir d'encre	Contient de l'encre noire et se trouve sur la tête d'impression.
❺	Capot avant	À ouvrir pour charger du papier dans le bac papier.



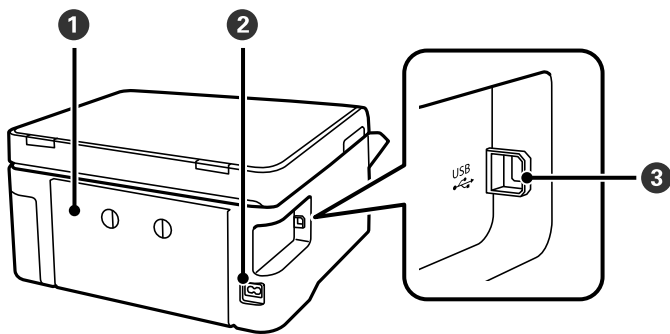
❶	Bac de sortie	Contient le papier éjecté.
❷	Bac papier	Charge le papier.
❸	Guide latéral	Permet d'insérer le papier droit dans l'imprimante. Faites glisser contre les bords du papier.

4	Extension du guide de papier	Faites glisser vers l'extérieur pour charger du papier dont le format est supérieur au format A4.
---	------------------------------	---



1	Capot de documents	Bloque la lumière externe pendant la numérisation.
2	Vitre du scanner	Placez les documents originaux.

Arrière

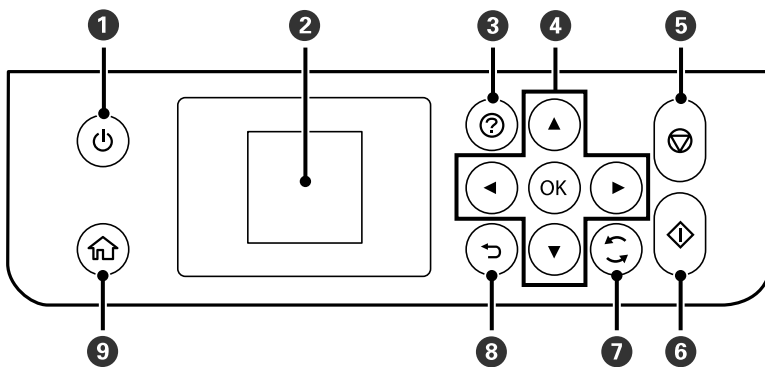


1	Couvercle arrière	Retirez-le pour dégager le papier coincé.
2	Prise d'alimentation	Permet de brancher le cordon d'alimentation.
3	Port USB	Permet de brancher un câble USB pour raccorder à un ordinateur.

Guide du panneau de commande

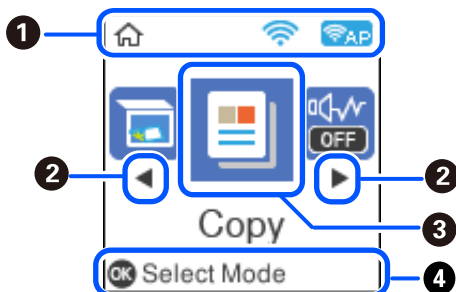
Panneau de commande.	20
Configuration de l'écran d'accueil.	20
Saisie de caractères.	22
Visualisation des animations.	22


Panneau de commande



1	Permet d'allumer ou d'éteindre l'imprimante. Débranchez le cordon d'alimentation après avoir vérifié que le voyant d'alimentation était éteint.
2	Affiche les menus et les messages. Utilisez les touches du panneau de commande pour sélectionner un menu ou définir des paramètres.
3	Affiche les solutions lorsque vous avez des problèmes.
4	Utilisez les touches ▲▼◀▶ pour sélectionner un menu, puis appuyez sur la touche OK pour entrer dans le menu sélectionné.
5	Permet d'arrêter l'opération en cours.
6	Permet de lancer une opération comme l'impression ou la copie.
7	S'applique à une variété de fonctionnalités en fonction de la situation.
8	Permet de retourner à l'écran précédent.
9	Affiche l'écran d'accueil.






Configuration de l'écran d'accueil



1		Affiche le statut de connexion réseau. Reportez-vous à la section suivante pour plus d'informations. « Guide de l'icône de réseau » à la page 21
---	---	---

2	◀▶	Si les touches ◀ et ▶ sont affichées, vous pouvez faire défiler l'écran vers la droite ou vers la gauche en appuyant sur la touche ◀ ou ▶.
3		<p>Affiche chaque menu.</p> <ul style="list-style-type: none"> <input type="checkbox"/> Numérisation Permet de numériser des documents ou des photos et de les enregistrer sur un ordinateur. <input type="checkbox"/> Copie Vous permet de copier des documents. <input type="checkbox"/> Mode silencieux Affiche le paramètre Mode silencieux qui vous permet de réduire le bruit produit par l'imprimante. L'activation de cette option peut cependant réduire la vitesse d'impression. Selon les paramètres sélectionnés pour le type de papier et la qualité d'impression, il est possible qu'il n'y ait pas de différence au niveau du bruit de l'imprimante. Vous pouvez également accéder à ce réglage depuis le menu Param. Param. > Configuration de l'imprimante > Mode silencieux <input type="checkbox"/> Param. Permet de régler certains paramètres relatifs à la maintenance, à la configuration de l'imprimante et à son fonctionnement. <input type="checkbox"/> Maintenance Affiche les menus recommandés pour améliorer la qualité de vos tirages, par exemple pour déboucher les buses en imprimant un motif de vérification des buses et en procédant à un nettoyage de la tête d'impression, ou améliorer la netteté ou réduire les bandes de vos tirages en alignant la tête d'impression. Vous pouvez également accéder à ce réglage depuis le menu Param. Param. > Maintenance <input type="checkbox"/> Conf. LAN ss fil Affiche les menus vous permettant d'installer l'imprimante sur un réseau sans fil. Vous pouvez également accéder à ce réglage depuis le menu Param. Param. > Paramètres réseau > Conf. LAN ss fil
4		Les touches disponibles sont affichées. Dans cet exemple, vous pouvez accéder au menu sélectionné en appuyant sur la touche OK.

Guide de l'icône de réseau

	Le réseau sans fil (Wi-Fi) est désactivé ou l'imprimante procède au traitement d'une connexion réseau sans fil.
	Indique un problème avec la connexion réseau sans fil de l'imprimante (Wi-Fi) ou que l'imprimante recherche actuellement une connexion sans fil (Wi-Fi).
	L'imprimante est connectée à un réseau sans fil (Wi-Fi). Le nombre de barres indique la force du signal de la connexion. Plus le nombre de barres est élevé, plus le signal est fort.
	L'imprimante est connectée à un réseau sans fil (Wi-Fi) en mode Wi-Fi Direct (PA unique).
	L'imprimante n'est pas connectée à un réseau sans fil (Wi-Fi) en mode Wi-Fi Direct (PA unique).

Saisie de caractères


Pour saisir des caractères et des symboles pour les paramètres réseau à partir du panneau de commande, utilisez les touches ▲, ▼, ◀ et ▶ et le clavier logiciel sur l'écran LCD. Appuyez sur les touches ▲, ▼, ◀ ou ▶ pour sélectionner un caractère sur le clavier, puis appuyez sur la touche OK. Une fois la saisie de caractère terminée, sélectionnez OK et appuyez sur la touche OK.



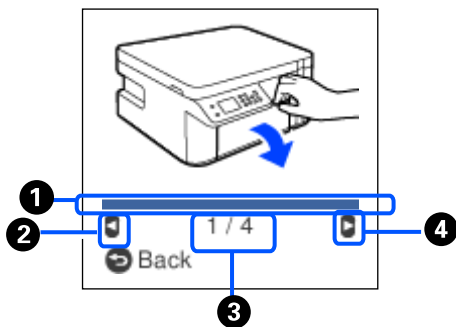
Touches de fonction	Descriptions
◀▶	Permet de déplacer le curseur vers la gauche ou vers la droite.
A 1 #	Permet de modifier le type de caractères. Vous pouvez saisir des caractères alphanumériques et des symboles. Vous pouvez également basculer des uns aux autres en utilisant la touche ↻.
␣	Saisit un espace.
✕	Permet de supprimer un caractère à gauche (effacement arrière).
OK	Saisit le caractère sélectionné.

Visualisation des animations

Vous pouvez visualiser sur l'écran LCD des consignes animées, par exemple pour charger du papier ou retirer du papier coincé.

- Appuyer sur la touche  : affiche l'écran d'aide. Sélectionnez **Comment faire pour**, puis les éléments que vous voulez visualiser.

- ❑ Sélectionner **Voir descriptif** au bas de l'écran : affiche l'animation correspondant au contexte.



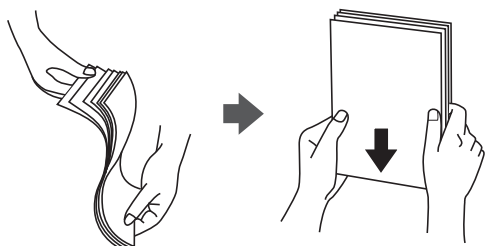
❶	Indique votre progression dans l'étape en cours. L'animation est répétée lorsque la barre de progression atteint la fin.
❷	Appuyez sur la touche ◀ pour revenir à l'étape précédente.
❸	Indique le nombre total d'étapes et le numéro de l'étape en cours. Dans l'exemple ci-dessus, montre l'étape 1 sur 4 étapes.
❹	Appuyez sur la touche ▶ pour passer à l'étape suivante.

Chargement du papier

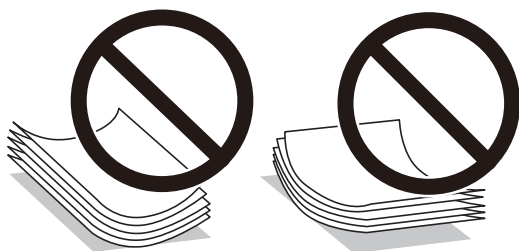
Précautions de manipulation du papier.	25
Paramètres de format et de type de papier.	25
Chargement de papier dans le Bac papier.	27
Chargement d'enveloppes dans le Bac papier.	30

Précautions de manipulation du papier

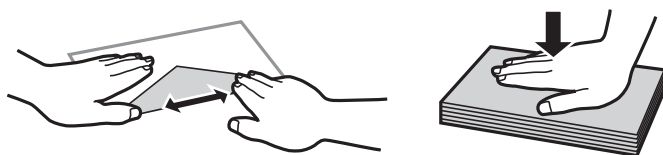
- ❑ Lisez les fiches d'instruction fournies avec le papier.
- ❑ Pour obtenir des impressions de haute qualité avec du papier d'origine Epson, utilisez le papier dans l'environnement indiqué sur les feuilles d'information fournies avec le papier.
- ❑ Ventilez et alignez les bords du papier avant de le charger. Ne ventilez pas et ne gondolez pas le papier photo. Vous risquez sinon d'endommager la surface d'impression.



- ❑ Si le papier gondole, aplatissez-le ou courbez-le légèrement dans le sens inverse avant de le charger. Une impression sur papier gondolé peut provoquer des bourrages papier et maculer le tirage.



- ❑ Des problèmes d'entraînement du papier peuvent survenir dans le cadre d'une impression recto verso manuelle, lors de l'impression sur un côté du papier préimprimé. Réduisez le nombre de feuilles de moitié ou plus, ou chargez une seule feuille à la fois si les bourrages continuent.
- ❑ Assurez-vous que vous utilisez du papier à grain long. Si vous n'êtes pas sûr du type de papier que vous utilisez, vérifiez l'emballage du papier ou contactez le fabricant pour confirmer les spécifications du papier.
- ❑ Ventilez et alignez les enveloppes avant de les charger. Lorsque les enveloppes empilées sont gonflées d'air, appuyez dessus pour les aplatir avant de les charger.



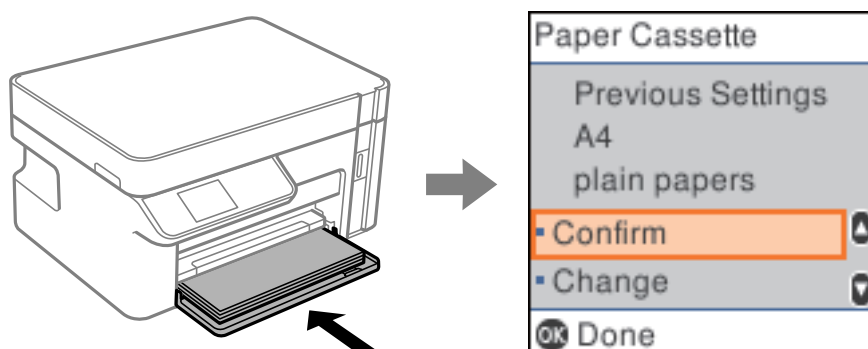
Informations connexes

➔ [« Types de papier non disponibles » à la page 209](#)

Paramètres de format et de type de papier

Vous pouvez vérifier ou modifier le format et le type de papier sur l'écran affiché lorsque vous insérez le bac papier. Si vous renseignez le format et le type de papier, l'imprimante vous informe si les paramètres d'impression et les

informations saisies diffèrent. Ceci vous évite de gâcher du papier et de l'encre en vérifiant que vous n'imprimez pas sur un mauvais format de papier ou avec une qualité d'impression médiocre à cause de paramètres qui ne correspondraient pas au type de papier.



Si le format et le type de papier affichés ne s'appliquent pas au papier chargé, sélectionnez **Changer** pour apporter des modifications. Sélectionnez la taille et le type de papier, vérifiez les paramètres, puis appuyez sur la touche OK. Si les paramètres correspondent au papier chargé, sélectionnez **Confirmer**.

Remarque:

Si vous ne souhaitez pas afficher l'écran de réglage du papier automatiquement lorsque vous insérez le bac papier, sélectionnez sur l'écran d'accueil **Param.** > **Configuration de l'imprimante** > **Réglages source papier** > **Affich auto conf pap**, puis sélectionnez **Non**.

Liste des types de papier

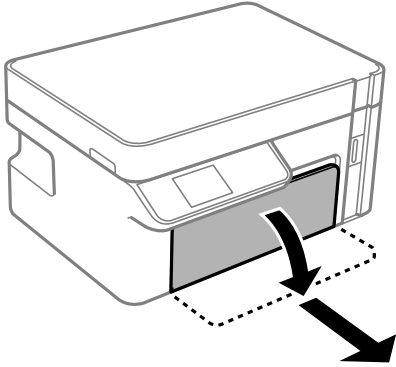
Pour des résultats optimaux, sélectionnez le type de papier adapté au papier.

Nom du support	Type de support	
	Panneau de commande	Pilote d'impression, périphérique intelligent*
Epson Bright White Ink Jet Paper	Papier ordinaire	Papier ordinaire
Epson Matte Paper-Heavyweight Epson Double-Sided Matte Paper	Mat	Epson Mat
Epson Photo Quality Ink Jet Paper	Jet.enc. qualité photo	Epson Jet d'encre Qualité Photo

* Pour les périphériques intelligents, ces types de supports peuvent être sélectionnés lors de l'impression à l'aide de l'application Epson iPrint.

Chargement de papier dans le Bac papier

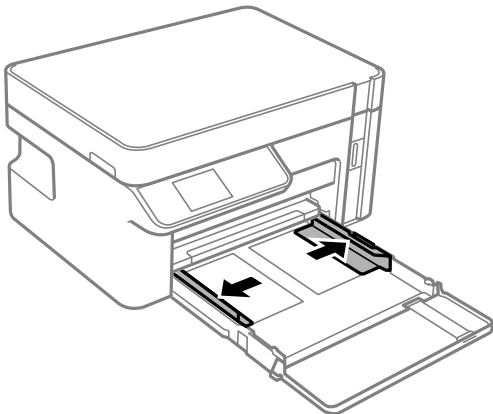
1. Ouvrez le capot avant jusqu'à ce qu'il s'enclenche, puis faites glisser le bac papier jusqu'à ce qu'il se bloque.



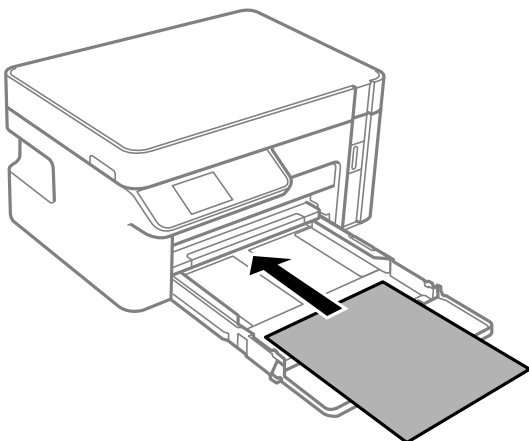
Important:

Le bac papier ne peut être retiré.

2. Faites glisser les guides latéraux en position maximale.



3. Côté à imprimer vers le bas, chargez du papier jusqu'à ce qu'il touche l'arrière du bac papier.

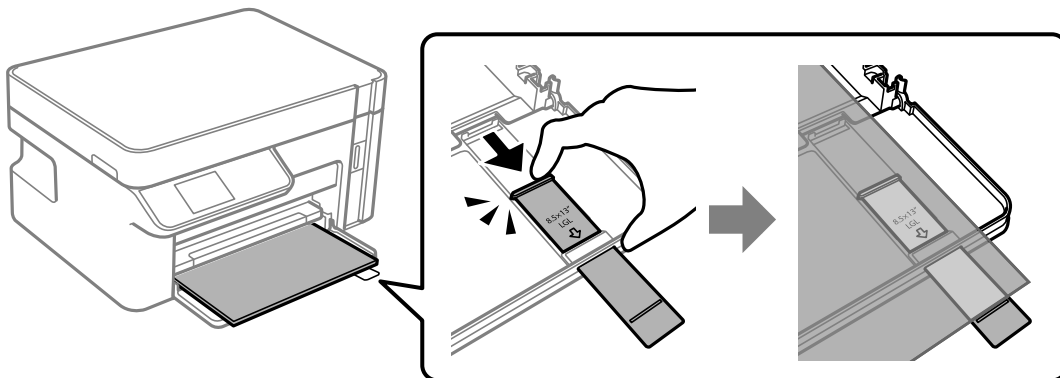


! *Important:*

Ne chargez pas plus de feuilles que le nombre maximum indiqué pour le papier.

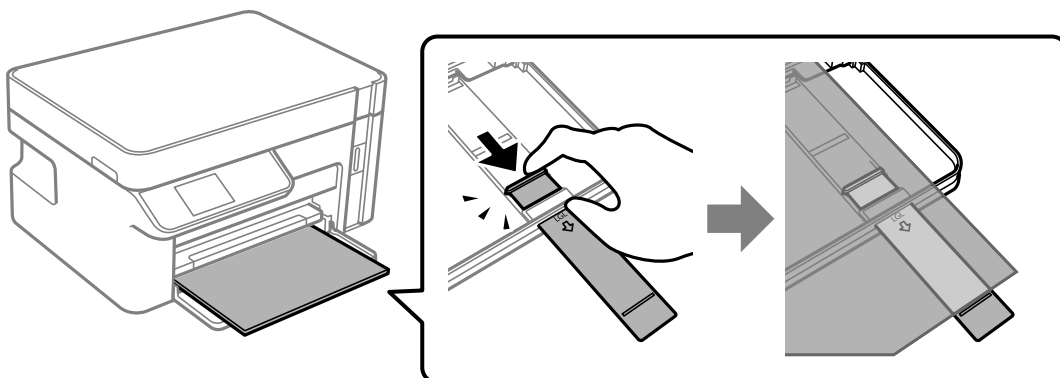
☐ 8,5×13 po

Chargez du papier à l'aide de la ligne.

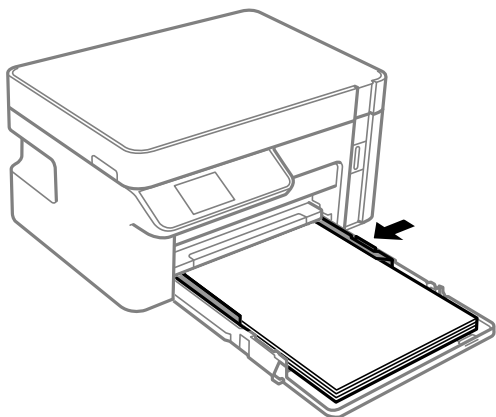


☐ Legal

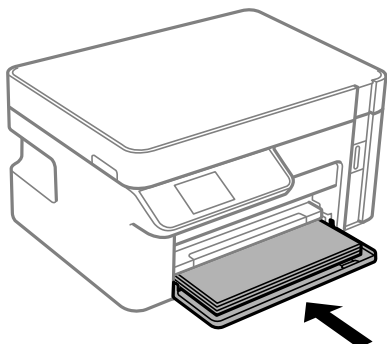
Retirez l'extension de guide de papier et chargez du papier à l'aide de la ligne.



4. Faites glisser les guides latéraux contre les bords du papier.

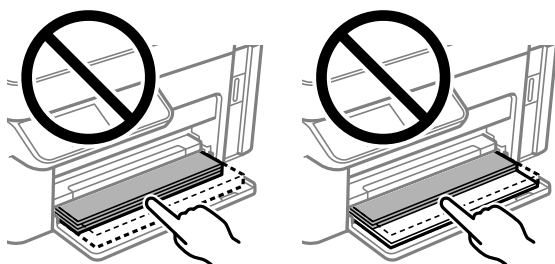


5. Insérer le bac papier aussi loin que possible.

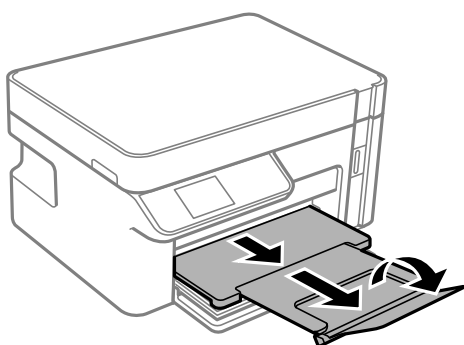


! *Important:*

Ne poussez pas le papier après avoir inséré le bac papier. Cela pourrait causer un problème d'alimentation du papier. Si le papier est enfoncé, alignez le papier sur la ligne du format de papier.



6. Sélectionnez le format et le type de papier.
[« Paramètres de format et de type de papier » à la page 25](#)
7. Faites coulisser le bac de sortie.

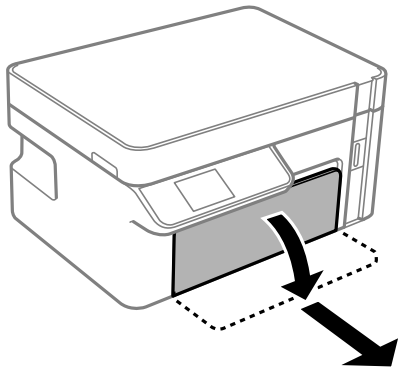


Informations connexes

➔ [« Papiers disponibles et capacités » à la page 208](#)

Chargement d'enveloppes dans le Bac papier

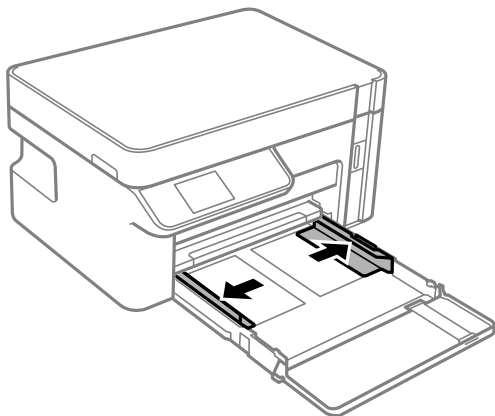
1. Ouvrez le capot avant jusqu'à ce qu'il s'enclenche, puis faites glisser le bac papier jusqu'à ce qu'il se bloque.



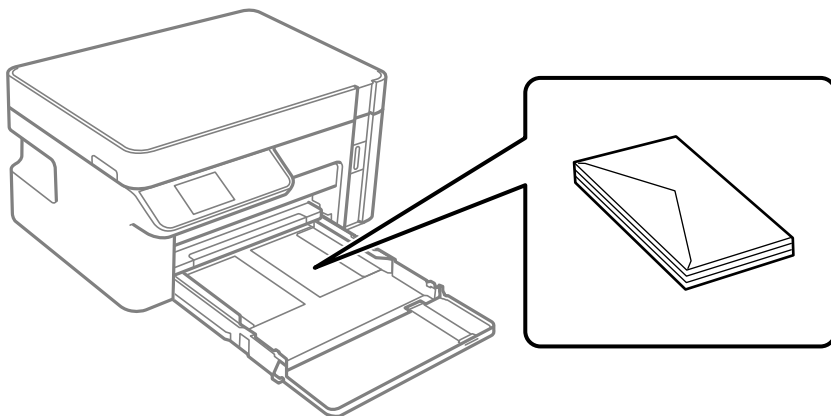
Important:

Le bac papier ne peut être retiré.

2. Faites glisser les guides latéraux en position maximale.



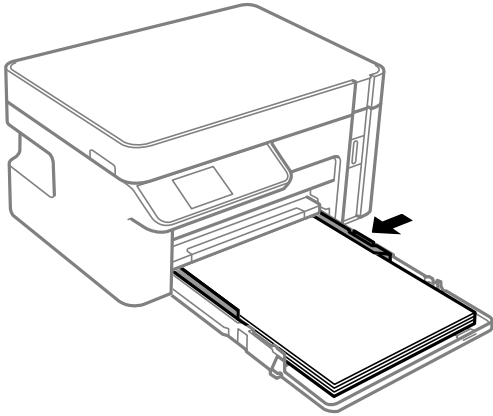
3. Côté à imprimer vers le bas, chargez des enveloppes jusqu'à ce qu'elles touchent l'arrière du bac papier.



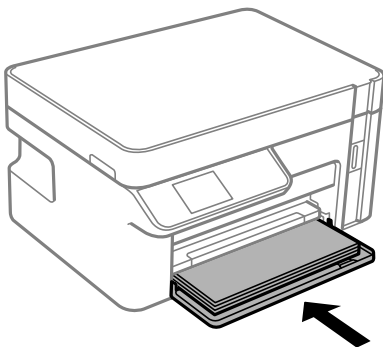
! *Important:*

Ne chargez pas plus de feuilles que le nombre maximum de feuilles spécifiées pour les enveloppes.

4. Faites glisser les guides latéraux contre les bords des enveloppes.

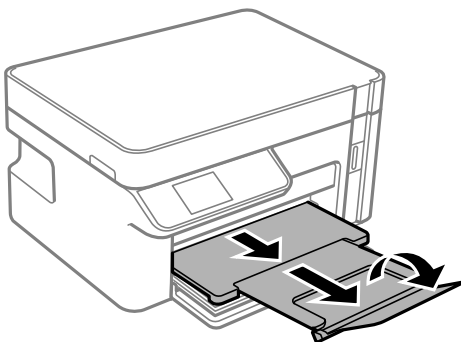


5. Insérer le bac papier aussi loin que possible.



6. Sélectionnez le format et le type de papier.
« Paramètres de format et de type de papier » à la page 25

7. Faites coulisser le bac de sortie.



Informations connexes

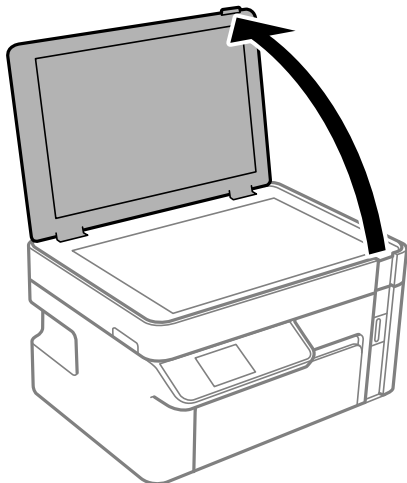
➔ « Papiers disponibles et capacités » à la page 208

Positionnement des originaux

Mise en place des originaux contre la vitre du scanner.33

Mise en place des originaux contre la vitre du scanner

1. Ouvrez le capot de documents.



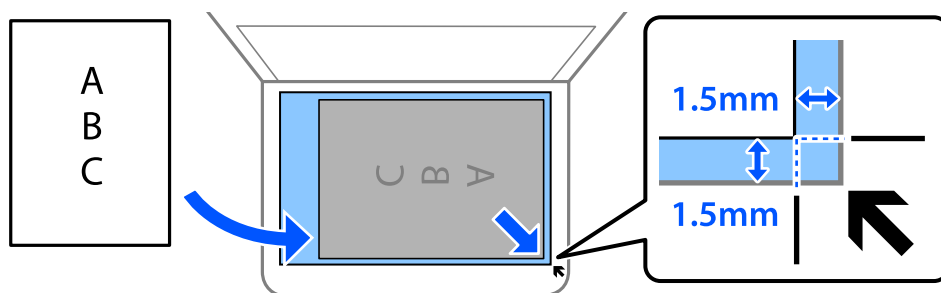
2. Retirez toute poussière ou tache sur la surface de la vitre du scanner à l'aide d'un chiffon doux, sec et propre.

Remarque:

S'il y a des résidus ou de la saleté sur la vitre du scanner, la zone de numérisation peut s'étendre pour les inclure, de sorte que l'image de l'original pourra être décalée ou réduite.



3. Placez l'original avec la face vers bas et faites-le glisser vers la marque au coin.



Remarque:

Une bande de 1,5 mm à partir du coin de la vitre du scanner n'est pas numérisée.

4. Fermez le capot délicatement.



Important:

- Lorsque vous placez des originaux épais, par exemple des livres, évitez que la lumière extérieure ne tombe directement sur la vitre du scanner.
- N'appuyez pas trop fort sur la vitre du scanner ni sur le capot de document. Cela pourrait les endommager.

5. Retirez les documents originaux après la numérisation.

Remarque:

Si vous laissez les documents originaux sur la vitre du scanner pendant une période prolongée, ils risquent d'adhérer à sa surface.

Impression

Impression de documents.	36
Impression sur des enveloppes.	71
Impression de pages Web.	72
Impression à l'aide d'un service de cloud.	73

Impression de documents

Impression depuis un ordinateur — Windows

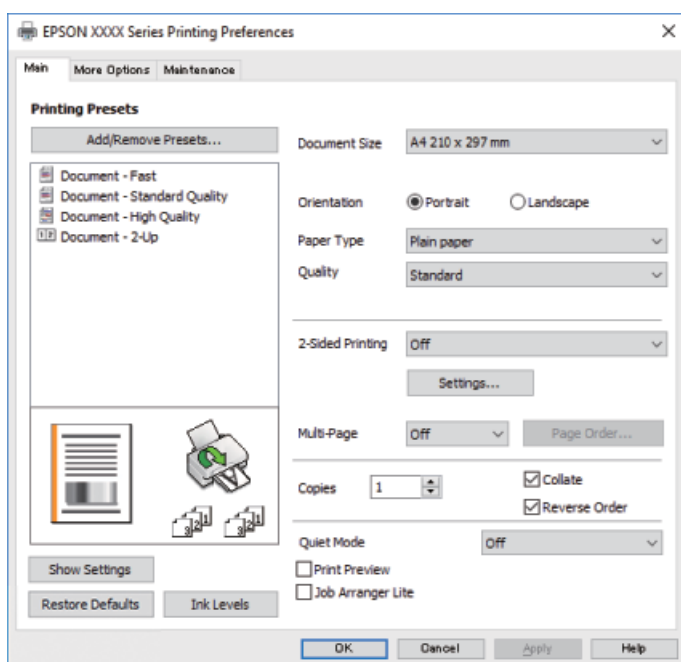
Impression à l'aide des paramètres simples



Remarque:

Le fonctionnement peut varier selon l'application. Pour plus de détails, reportez-vous à l'aide de l'application.

1. Chargez du papier dans l'imprimante.
[« Chargement de papier dans le Bac papier » à la page 27](#)
2. Ouvrez le fichier que vous souhaitez imprimer.
3. Sélectionnez **Imprimer** ou **Configuration de l'impression** dans le menu **Fichier**.
4. Sélectionnez votre imprimante.
5. Sélectionnez **Préférences** ou **Propriétés** pour ouvrir la fenêtre du pilote d'impression.



6. Modifiez les paramètres selon les besoins.
Reportez-vous aux options de menu du pilote d'impression pour plus de détails.

Remarque:

- Vous pouvez également vous reporter à l'aide en ligne pour plus d'explications sur les éléments de paramétrage. Un clic droit sur un élément affiche l'**Aide**.
- Lorsque vous sélectionnez **Aperçu avant impression**, vous pouvez afficher un aperçu de votre document avant impression.

7. Cliquez sur **OK** pour fermer la fenêtre du pilote d'impression.

8. Cliquez sur **Imprimer**.

Remarque:

- Lorsque vous sélectionnez **Aperçu avant impression**, une fenêtre d'aperçu s'affiche. Pour modifier les paramètres, cliquez sur **Annuler**, puis répétez la procédure depuis l'étape 2.
- Si vous souhaitez annuler l'impression, sur votre ordinateur, cliquez à l'aide du bouton droit sur votre imprimante dans **Périphériques et imprimantes**, **Imprimante**, ou dans **Imprimantes et télécopieurs**. Cliquez sur **Voir ce qui s'imprime**, cliquez avec le bouton droit de la souris sur le travail que vous souhaitez annuler et sélectionnez **Annuler**. Toutefois, vous ne pouvez pas annuler une tâche d'impression une fois que celle-ci est entièrement envoyée à l'imprimante. Dans ce cas, vous devez annuler le travail d'impression à l'aide du panneau de commande sur l'imprimante.

Informations connexes

- ➔ « [Papiers disponibles et capacités](#) » à la page 208
- ➔ « [Liste des types de papier](#) » à la page 26
- ➔ « [Options de menu du pilote d'impression](#) » à la page 37

Options de menu du pilote d'impression

Ouvrez la fenêtre d'impression dans une application, sélectionnez l'imprimante et accédez à la fenêtre du pilote d'impression.

Remarque:

Les menus varient selon l'option sélectionnée.

Onglet Principal

Présélections impression :

Ajouter/supprimer les éléments prédéfinis :

Vous pouvez ajouter ou retirer vos propres préréglages pour les paramètres d'impression que vous utilisez fréquemment. Sélectionnez dans la liste le préréglage que vous souhaitez utiliser.

Format document :

Sélectionnez la taille du papier sur laquelle vous souhaitez imprimer. Si vous sélectionnez **Personnalisée**, saisissez la largeur et la hauteur du papier.

Orientation :

Sélectionnez l'orientation à utiliser pour imprimer.

Type de papier :

Sélectionnez le type de papier à utiliser pour l'impression.

Qualité :

Sélectionnez la qualité d'impression. Les paramètres disponibles dépendent du type de papier sélectionné. L'option **Supérieure** permet d'obtenir une impression de meilleure qualité, l'impression peut cependant être plus lente.

Impression recto verso :

Pour procéder à une impression recto verso.

Configuration poster :

Vous pouvez spécifier le bord et les marges de liaison.

Multi-Pages :

Permet d'imprimer plusieurs pages sur une feuille ou d'imprimer une affiche. Cliquez sur **Ordre de disposition** pour indiquer l'ordre d'impression des pages.

Copies :

Définit le nombre de copies à imprimer.

Assemblées :

Pour imprimer des documents de plusieurs pages assemblés dans l'ordre et organisés par groupes.

Ordre inversé :

Permet d'imprimer à partir de la dernière page de sorte que les pages soient empilées dans le bon ordre après l'impression.

Mode silencieux :

Atténue le bruit de l'imprimante. L'activation de cette option peut cependant réduire la vitesse d'impression.

Aperçu avant impression :

Affiche un aperçu de votre document avant impression.

Arrangeur d'impressions simple :

Job Arranger Lite vous permet de combiner plusieurs fichiers créés par différentes applications et de les imprimer comme une tâche d'impression unique.

Afficher les paramètres/Cacher les paramètres :

Affiche une liste d'éléments actuellement définis dans les onglets **Principal** et **Plus d'options**. Vous pouvez afficher ou cacher l'écran de la liste des paramètres.

Restauration des paramètres par défaut :

Rétablit les valeurs par défaut de tous les paramètres. Les paramètres de l'onglet **Plus d'options** sont également rétablis à leurs valeurs par défaut.

Niveaux d'encre :

Affiche le niveau d'encre approximatif.

Onglet Plus d'options

Présélections impression :

Ajouter/supprimer les éléments prédéfinis :

Vous pouvez ajouter ou retirer vos propres préréglages pour les paramètres d'impression que vous utilisez fréquemment. Sélectionnez dans la liste le préréglage que vous souhaitez utiliser.

Format document :

Sélectionnez la taille du papier sur laquelle vous souhaitez imprimer. Si vous sélectionnez **Personnalisée**, saisissez la largeur et la hauteur du papier.

Sortie papier :

Sélectionnez la taille du papier sur laquelle vous souhaitez imprimer. Si **Format document** diffère de **Sortie papier**, **Réduire/Agrandir le document** est sélectionné automatiquement. Vous ne devez pas le sélectionner lors de l'impression sans réduire ou agrandir la taille d'un document.

Réduire/Agrandir le document :

Permet de réduire ou agrandir la taille d'un document.

Ajuster à la page :

Réduisez ou agrandissez automatiquement le document en fonction du format de papier sélectionné dans **Sortie papier**.

Zoom :

Imprime avec un pourcentage spécifique.

Centre :

Imprime des images au centre du papier.

Correction du ton :

Automatique :

Ajuste automatiquement le ton des images.

Perso. :

Permet de corriger le ton manuellement. Cliquez sur **Plus d'options** pour effectuer d'autres réglages.

Options d'image :

Active des options de qualité d'impression telles que Accentuer le texte. Vous pouvez également épaissir des lignes fines pour les rendre visibles sur les impressions.

Caractéristiques des filigranes :

Permet de procéder aux réglages des motifs de protection, des filigranes, des en-têtes contre la copie ou filigranes.

Ajouter/supprimer :

Vous permet d'ajouter ou de supprimer tous les motifs de protection ou filigranes que vous souhaitez utiliser.

Paramètres :

Vous permet de définir la méthode d'impression pour les motifs de protection contre la copie ou filigranes.

En-tête/Pied de page :

Vous pouvez imprimer des informations comme le nom d'utilisateur ou la date d'impression sur l'en-tête ou le bas de page.

Paramètres supplémentaires :

Rotation 180° :

Fait pivoter les pages de 180 degrés avant l'impression. Sélectionnez cet élément lorsque vous imprimez sur du papier tel que des enveloppes chargées dans l'imprimante et dans une direction fixe.

Impression bidirectionnelle :

Permet de procéder à l'impression avec la tête d'impression qui se déplace dans les deux sens. La vitesse d'impression est plus élevée, mais la qualité peut décliner.

Image miroir :

Inverse l'image pour l'imprimer comme si elle apparaissait dans un miroir.

Afficher les paramètres/Cacher les paramètres :

Affiche une liste d'éléments actuellement définis dans les onglets **Principal** et **Plus d'options**. Vous pouvez afficher ou cacher l'écran de la liste des paramètres.

Restauration des paramètres par défaut :

Rétablit les valeurs par défaut de tous les paramètres. Les paramètres de l'onglet **Principal** sont également rétablis à leurs valeurs par défaut.

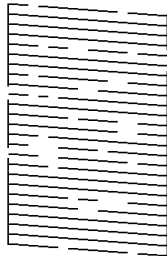
Onglet Utilitaire

Tête d'impr Vérification des buses :

Imprime un motif de vérification des buses pour vérifier si les buses de la tête d'impression sont obstruées.

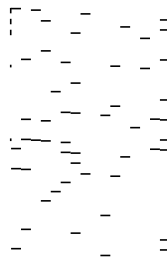
Nettoyage tête d'impr. :

Permet de nettoyer les buses obstruées de la tête d'impression. Cette fonction utilisant de l'encre, ne nettoyez la tête d'impression que si certaines buses sont bouchées comme indiqué sur l'illustration du motif de vérification des buses.



Nettoyage auto :

Effectuez un nettoyage d'alimentation pour nettoyer les buses obstruées dans la tête d'impression. Cette fonction utilisant plus d'encre que le nettoyage de tête, n'effectuez un nettoyage d'alimentation que si certaines buses sont bouchées comme indiqué sur l'illustration du motif de vérification des buses.



Arrangeur d'impressions simple :

Ouvre la fenêtre Arrangeur d'impressions simple. Vous pouvez y ouvrir et y modifier les données précédemment enregistrées.

EPSON Status Monitor 3 :

Ouvre la fenêtre EPSON Status Monitor 3. Vous pouvez y vérifier le statut de l'imprimante et des consommables.

Préférences du contrôle :

Permet de définir des paramètres dans la fenêtre EPSON Status Monitor 3.

Paramètres étendus :

Permet de procéder à divers réglages. Faites un clic droit sur chaque élément afin d'afficher l'Aide pour obtenir des informations complémentaires.

File d'attente :

Affiche les tâches en attente d'impression. Vous pouvez contrôler, mettre en pause ou reprendre les tâches d'impression.

Informations imprimante et options :

Affiche le nombre de feuilles de papier introduites dans l'imprimante.

Langue :

Modifie la langue à utiliser dans la fenêtre du pilote d'imprimante. Pour appliquer les paramètres, fermez le pilote d'imprimante et ouvrez-le à nouveau.

Mise à jour du logiciel :

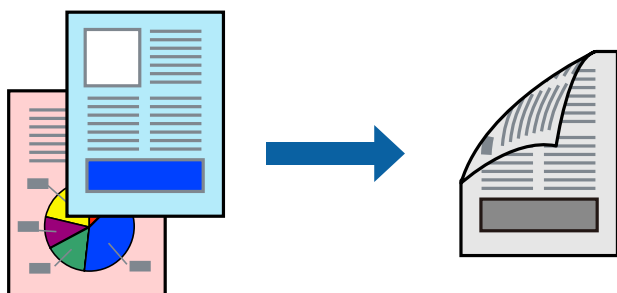
Démarre EPSON Software Updater pour vérifier la version la plus récente des applications sur Internet.

Support technique :

Si le manuel est installé sur votre ordinateur, alors celui-ci s'affiche. Si ce n'est pas le cas, vous pouvez vous connecter au site Web Epson pour consulter le manuel et l'assistance technique disponible.

Impression recto verso

Le pilote de l'imprimante imprimera automatiquement les pages paires et les pages impaires séparément. Lorsque les pages impaires ont été imprimées, retournez le papier conformément aux instructions et imprimez les pages paires.



Remarque:

- Si vous n'utilisez pas du papier adapté à l'impression recto verso, la qualité d'impression peut diminuer et des bourrages papier peuvent se produire.
[« Papier pour impression recto verso » à la page 209](#)
 - Selon le papier et les données, il est possible que l'encre traverse le papier.
 - Si **EPSON Status Monitor 3** est désactivé, rendez-vous dans la fenêtre du pilote de l'imprimante, cliquez sur **Paramètres étendus** dans l'onglet **Utilitaire**, et sélectionnez **Activer EPSON Status Monitor 3**.
 - Cependant, elle peut ne pas être disponible lorsque l'imprimante est accédée via un réseau ou utilisée en tant qu'imprimante partagée.
1. Chargez du papier dans l'imprimante.
[« Chargement de papier dans le Bac papier » à la page 27](#)
 2. Ouvrez le fichier que vous souhaitez imprimer.
 3. Sélectionnez **Imprimer** ou **Configuration de l'impression** dans le menu **Fichier**.
 4. Sélectionnez votre imprimante.
 5. Sélectionnez **Préférences** ou **Propriétés** pour ouvrir la fenêtre du pilote d'impression.
 6. Sur l'onglet **Principal** du pilote de l'imprimante, sélectionnez une option pour **Impression recto verso**.

7. Cliquez sur **Configuration poster**, définissez les paramètres appropriés, puis cliquez sur **OK**.
8. Définissez d'autres éléments dans les onglets **Principal** et **Plus d'options** selon vos besoins, puis cliquez sur **OK**.
 - « Onglet Principal » à la page 37
 - « Onglet Plus d'options » à la page 39
9. Cliquez sur **Imprimer**.

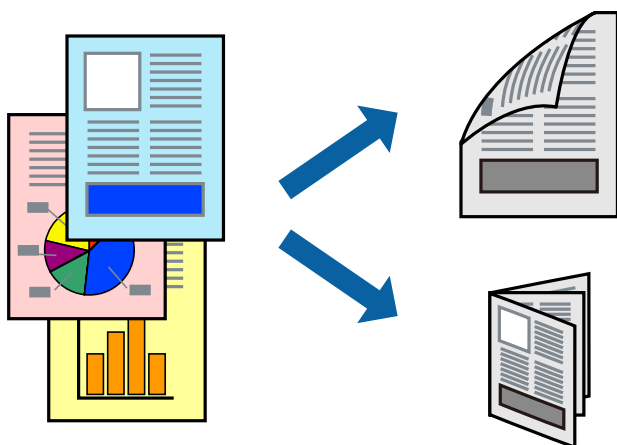
Une fois le premier côté imprimé, une fenêtre contextuelle s'affiche sur l'ordinateur. Suivez les instructions affichées à l'écran.

Informations connexes

- ➔ « Papiers disponibles et capacités » à la page 208
- ➔ « Impression à l'aide des paramètres simples » à la page 36

Impression d'un livret

Vous pouvez également imprimer un livret qui peut être créé en réordonnant les pages et en pliant l'impression.



Remarque:

- Si vous n'utilisez pas du papier adapté à l'impression recto verso, la qualité d'impression peut diminuer et des bourrages papier peuvent se produire.
 - « Papier pour impression recto verso » à la page 209
 - Selon le papier et les données, il est possible que l'encre traverse le papier.
 - Si **EPSON Status Monitor 3** est désactivé, rendez-vous dans la fenêtre du pilote de l'imprimante, cliquez sur **Paramètres étendus** dans l'onglet **Utilitaire**, et sélectionnez **Activer EPSON Status Monitor 3**.
 - Cependant, elle peut ne pas être disponible lorsque l'imprimante est accédée via un réseau ou utilisée en tant qu'imprimante partagée.
1. Chargez du papier dans l'imprimante.
 - « Chargement de papier dans le Bac papier » à la page 27
 2. Ouvrez le fichier que vous souhaitez imprimer.

3. Sélectionnez **Imprimer** ou **Configuration de l'impression** dans le menu **Fichier**.
4. Sélectionnez votre imprimante.
5. Sélectionnez **Préférences** ou **Propriétés** pour ouvrir la fenêtre du pilote d'impression.
6. Sélectionnez la méthode d'**Impression recto verso** dans l'onglet **Principal**.
7. Dans l'onglet **Configuration poster** du pilote d'impression, sélectionnez **Livret**.
8. Cliquez sur **OK**.
 - Reliure au centre : sélectionnez cette méthode lorsque vous imprimez un petit nombre de pages, facilement pliables en deux.
 - Reliure latérale. Sélectionnez cette méthode lorsque vous imprimez une feuille (4 pages) à la fois pour les plier en deux et les assembler en un seul volume.
9. Définissez d'autres éléments dans les onglets **Principal** et **Plus d'options** selon vos besoins, puis cliquez sur **OK**.
 - [« Onglet Principal » à la page 37](#)
 - [« Onglet Plus d'options » à la page 39](#)
10. Cliquez sur **Imprimer**.

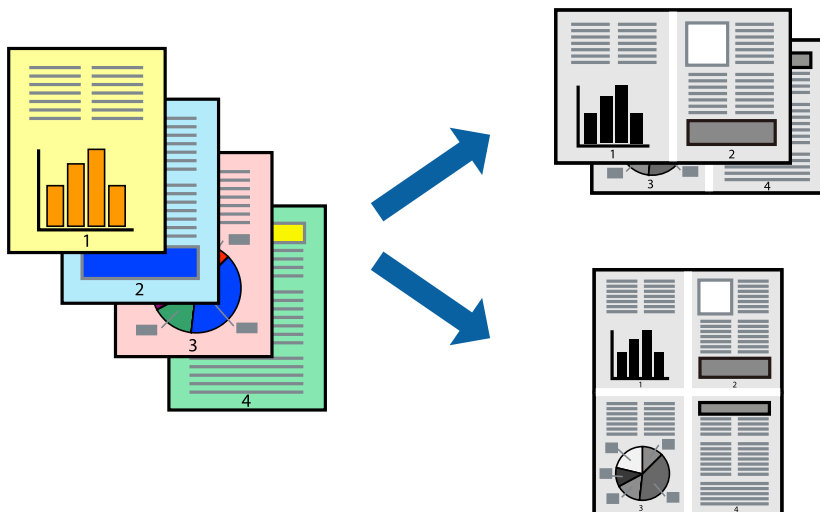
Une fois le premier côté imprimé, une fenêtre contextuelle s'affiche sur l'ordinateur. Suivez les instructions affichées à l'écran.

Informations connexes

- ➔ « [Papiers disponibles et capacités](#) » à la page 208
- ➔ « [Impression à l'aide des paramètres simples](#) » à la page 36

Impression de plusieurs pages sur une seule feuille

Vous pouvez imprimer plusieurs pages de données sur une seule feuille de papier.



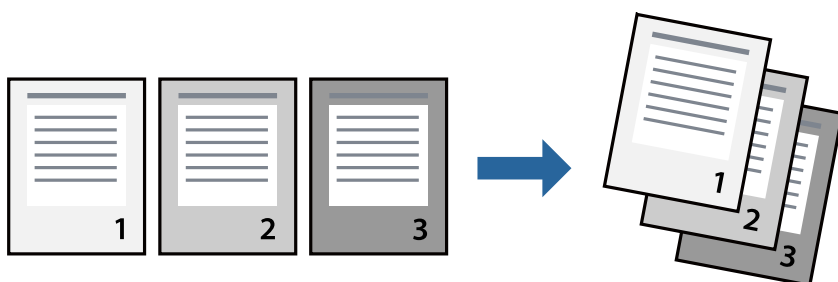
1. Chargez du papier dans l'imprimante.
[« Chargement de papier dans le Bac papier » à la page 27](#)
2. Ouvrez le fichier que vous souhaitez imprimer.
3. Sélectionnez **Imprimer** ou **Configuration de l'impression** dans le menu **Fichier**.
4. Sélectionnez votre imprimante.
5. Sélectionnez **Préférences** ou **Propriétés** pour ouvrir la fenêtre du pilote d'impression.
6. Dans l'onglet pilote de l'imprimante **Principal**, sélectionnez **2-haut** ou **4-haut**, **6 en 1**, **8-haut**, **9 en 1**, ou **16 en 1** en tant que paramètre **Multi-Pages**.
7. Cliquez sur **Ord dispos**, définissez les paramètres appropriés, puis cliquez sur **OK**.
8. Définissez d'autres éléments dans les onglets **Principal** et **Plus d'options** selon vos besoins, puis cliquez sur **OK**.
[« Onglet Principal » à la page 37](#)
[« Onglet Plus d'options » à la page 39](#)
9. Cliquez sur **Imprimer**.

Informations connexes

- ➔ [« Impression à l'aide des paramètres simples » à la page 36](#)

Impression et empilement en respectant l'ordre des pages (impression en ordre inverse)

Vous pouvez imprimer à partir de la dernière page de sorte que les documents soient empilés dans l'ordre des pages lorsqu'ils sont éjectés.



1. Chargez du papier dans l'imprimante.
[« Chargement de papier dans le Bac papier » à la page 27](#)
2. Ouvrez le fichier que vous souhaitez imprimer.
3. Sélectionnez **Imprimer** ou **Configuration de l'impression** dans le menu **Fichier**.

4. Sélectionnez votre imprimante.
5. Sélectionnez **Préférences** ou **Propriétés** pour ouvrir la fenêtre du pilote d'impression.
6. Dans l'onglet **Principal** du pilote d'impression, sélectionnez **Ordre inversé**
7. Définissez d'autres éléments dans les onglets **Principal** et **Plus d'options** selon vos besoins, puis cliquez sur **OK**.

[« Onglet Principal » à la page 37](#)

[« Onglet Plus d'options » à la page 39](#)

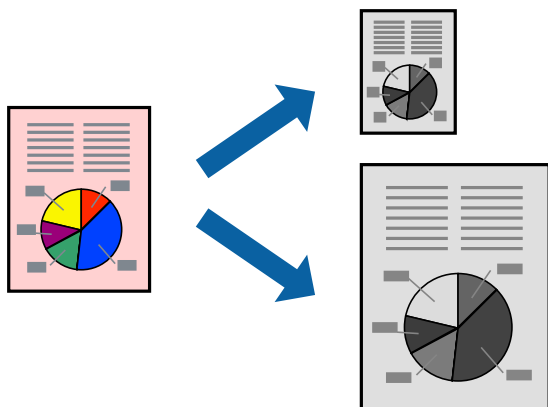
8. Cliquez sur **Imprimer**.

Informations connexes

➔ [« Impression à l'aide des paramètres simples » à la page 36](#)

Adaptation à la taille du papier

Sélectionnez le format du papier que vous avez chargé dans l'imprimante dans Format du papier de destination.



1. Chargez du papier dans l'imprimante.
[« Chargement de papier dans le Bac papier » à la page 27](#)
2. Ouvrez le fichier que vous souhaitez imprimer.
3. Sélectionnez **Imprimer** ou **Configuration de l'impression** dans le menu **Fichier**.
4. Sélectionnez votre imprimante.
5. Sélectionnez **Préférences** ou **Propriétés** pour ouvrir la fenêtre du pilote d'impression.
6. Définissez les paramètres suivants dans l'onglet **Plus d'options**.
 - Format document : sélectionnez le format du papier défini dans l'application.
 - Sortie papier : sélectionnez la taille du papier chargé dans l'imprimante.
Ajuster à la page ceci est automatiquement détecté.

Remarque:

Cliquez sur **Centre** pour imprimer l'image réduite au centre du papier.

7. Définissez d'autres éléments dans les onglets **Principal** et **Plus d'options** selon vos besoins, puis cliquez sur **OK**.

[« Onglet Principal » à la page 37](#)

[« Onglet Plus d'options » à la page 39](#)

8. Cliquez sur **Imprimer**.

Informations connexes

➔ [« Impression à l'aide des paramètres simples » à la page 36](#)

Impression d'un document agrandi ou réduit à n'importe quel niveau d'agrandissement

Vous pouvez réduire ou agrandir la taille d'un document d'une valeur en pourcentage donnée.



1. Chargez du papier dans l'imprimante.
[« Chargement de papier dans le Bac papier » à la page 27](#)
2. Ouvrez le fichier que vous souhaitez imprimer.
3. Sélectionnez **Imprimer** ou **Configuration de l'impression** dans le menu **Fichier**.
4. Sélectionnez votre imprimante.
5. Sélectionnez **Préférences** ou **Propriétés** pour ouvrir la fenêtre du pilote d'impression.
6. Dans l'onglet **Plus d'options** du pilote d'impression, sélectionnez la taille du document depuis le paramètre **Format document**.
7. Sélectionnez le format du papier sur lequel vous souhaitez imprimer dans le paramètre **Sortie papier**.

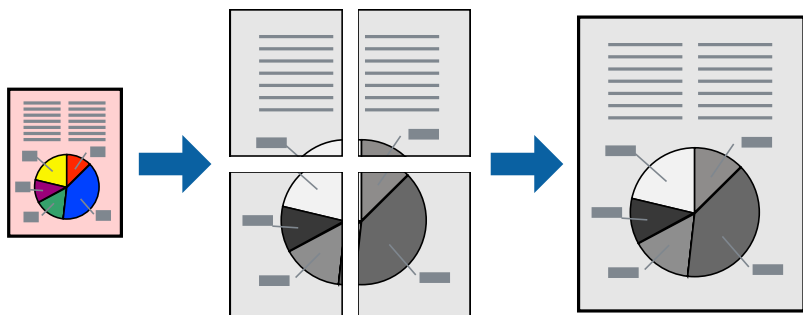
- Sélectionnez **Réduire/Agrandir le document, Zoom**, puis saisissez un pourcentage.
- Définissez d'autres éléments dans les onglets **Principal** et **Plus d'options** selon vos besoins, puis cliquez sur **OK**.
 - « Onglet Principal » à la page 37
 - « Onglet Plus d'options » à la page 39
- Cliquez sur **Imprimer**.

Informations connexes

- ➔ « Impression à l'aide des paramètres simples » à la page 36

Impression d'une image sur plusieurs feuilles en vue d'un agrandissement (création d'une affiche)

Cette fonctionnalité vous permet d'imprimer une image sur plusieurs feuilles de papier. Vous pouvez créer une affiche plus grande en les assemblant.



- Chargez du papier dans l'imprimante.
 - « Chargement de papier dans le Bac papier » à la page 27
- Ouvrez le fichier que vous souhaitez imprimer.
- Sélectionnez **Imprimer** ou **Configuration de l'impression** dans le menu **Fichier**.
- Sélectionnez votre imprimante.
- Sélectionnez **Préférences** ou **Propriétés** pour ouvrir la fenêtre du pilote d'impression.
- Sélectionnez **2x1 Poster**, **2x2 Poster**, **Poster 3 x 3** ou **Poster 4 x 4** dans **Multi-Pages** de l'onglet **Principal**.
- Cliquez sur **Configuration**, définissez les paramètres appropriés, puis cliquez sur **OK**.

Remarque:
Imprimer les marques de coupe vous permet d'imprimer un guide pour le découpage.
- Définissez d'autres éléments dans les onglets **Principal** et **Plus d'options** selon vos besoins, puis cliquez sur **OK**.
 - « Onglet Principal » à la page 37

« Onglet Plus d'options » à la page 39

9. Cliquez sur **Imprimer**.

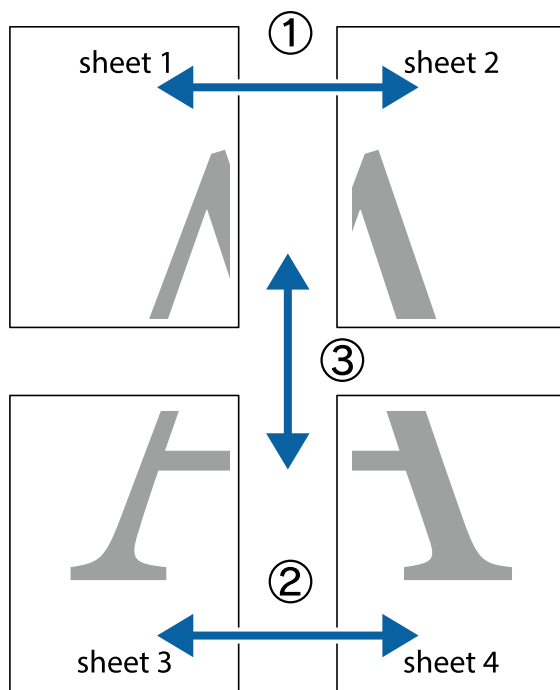
Informations connexes

➔ « Impression à l'aide des paramètres simples » à la page 36

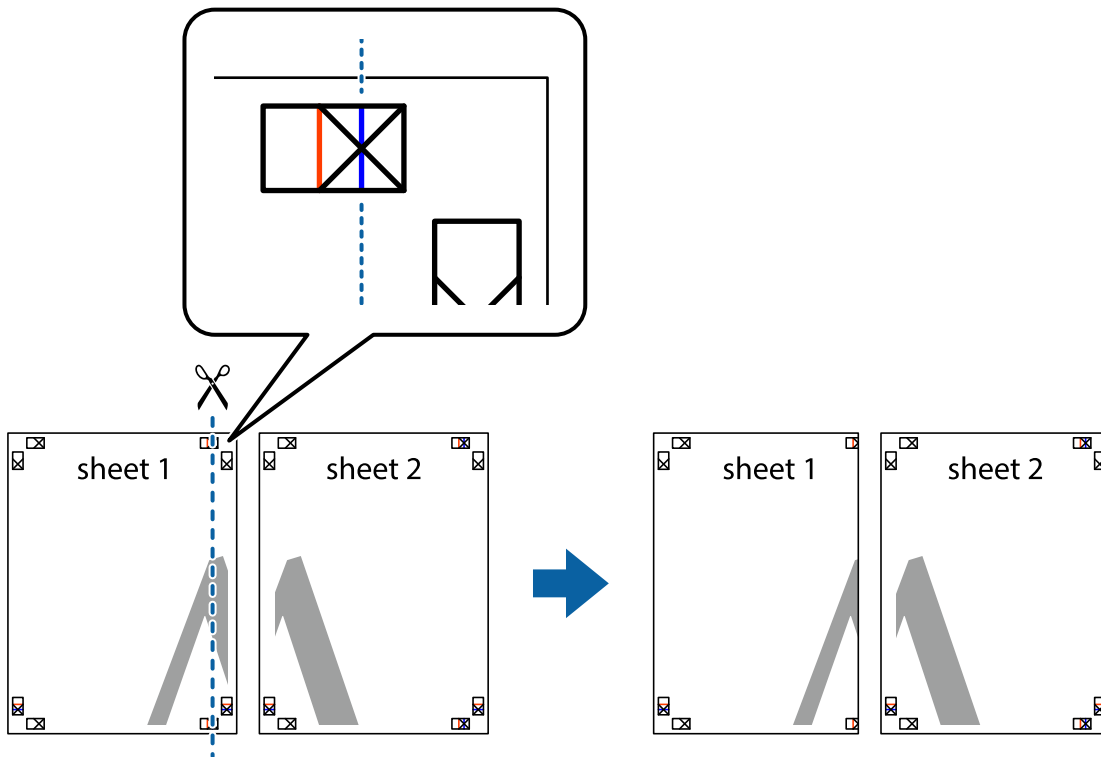
Réalisation de posters à l'aide des marques de chevauchement

Voici un exemple de la procédure de création d'un poster lorsque **Poster 2 x 2** est sélectionné, et **Guides de recouvrement** est sélectionné dans **Imprimer les marques de coupe**.

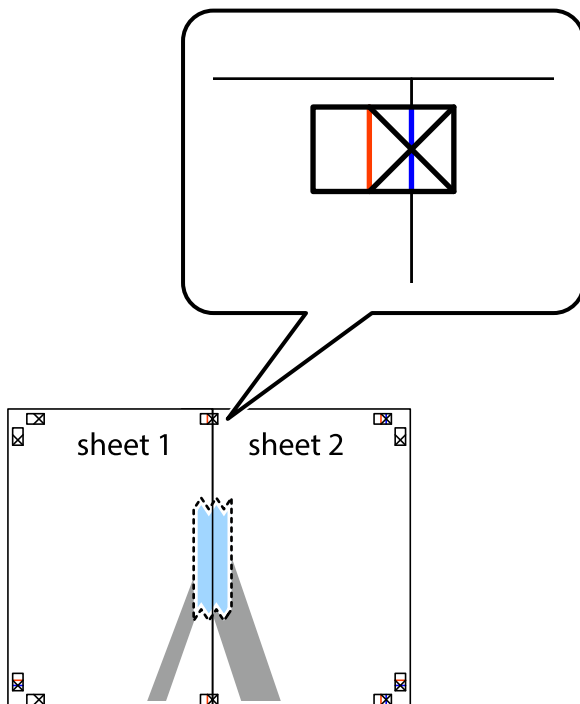
Les guides réels sont imprimés en monochrome. Toutefois, pour cette explication, ils sont représentés par des lignes bleues et rouges.



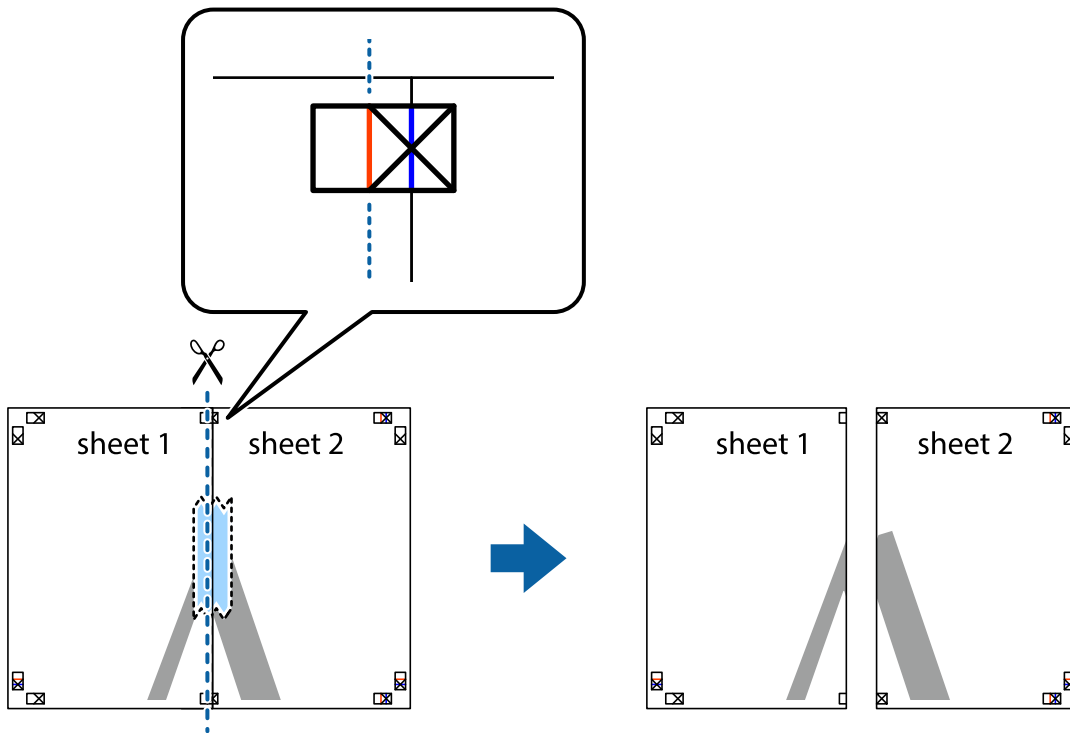
1. Préparez Sheet 1 et Sheet 2. Coupez les marges de Sheet 1 le long de la ligne bleue verticale en passant par le centre des croix inférieure et supérieure.



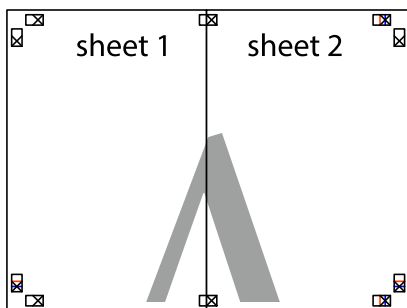
2. Placez le bord de Sheet 1 en haut de Sheet 2 et alignez les croix, puis collez temporairement les deux feuilles ensemble par l'arrière.



- Coupez les feuilles collées en deux le long de la ligne rouge verticale en passant par les guides de recouvrement (cette fois, la ligne à gauche des croix).

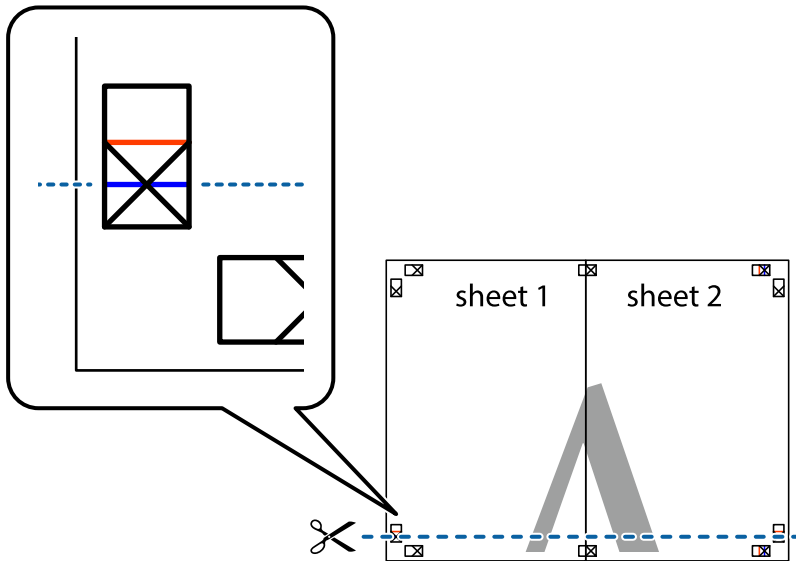


- Collez les feuilles ensemble par l'arrière.

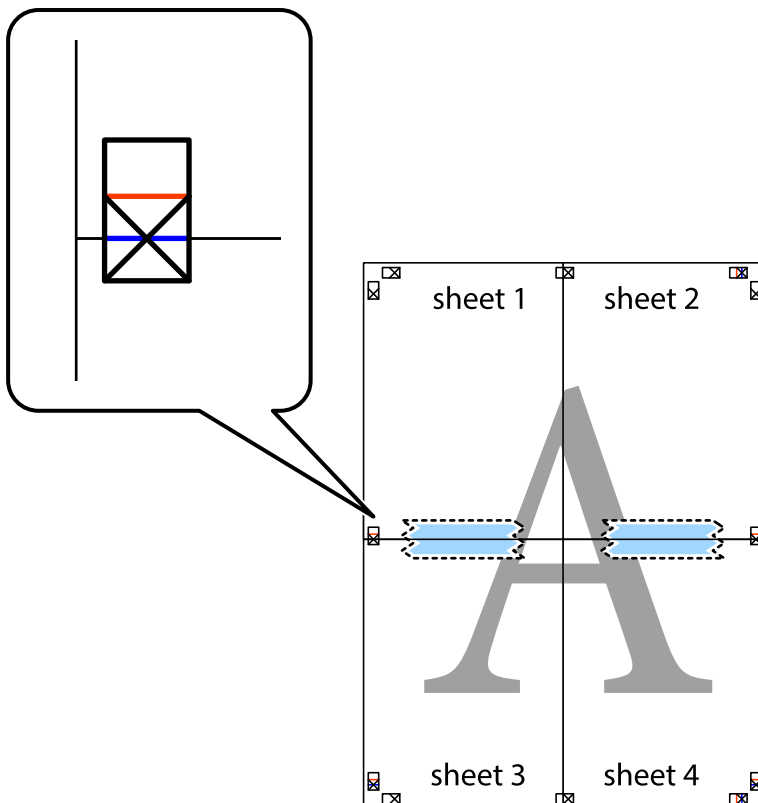


- Répétez les étapes 1 à 4 pour coller Sheet 3 à Sheet 4.

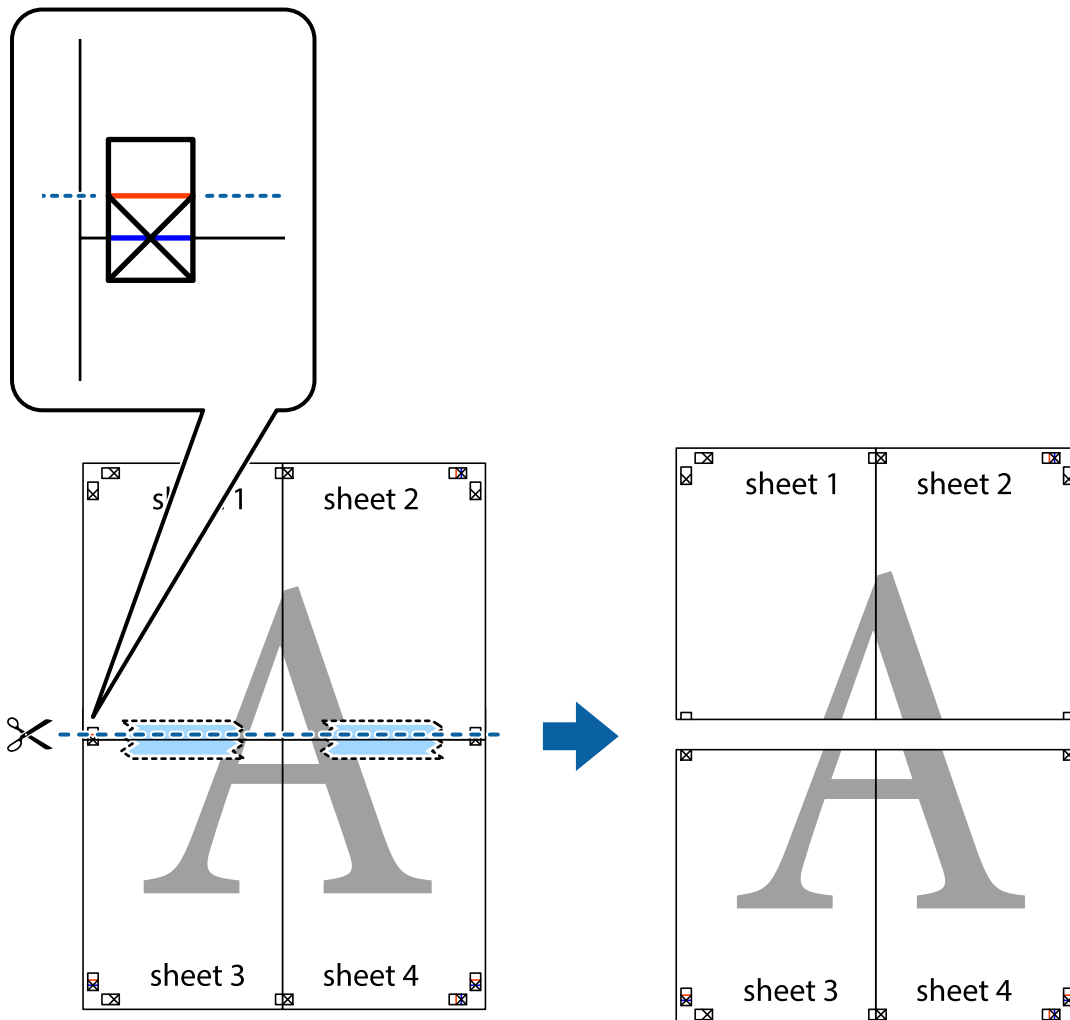
- Coupez les marges des Sheet 1 et Sheet 2 le long de la ligne bleue horizontale en passant par le centre des croix gauche et droite.



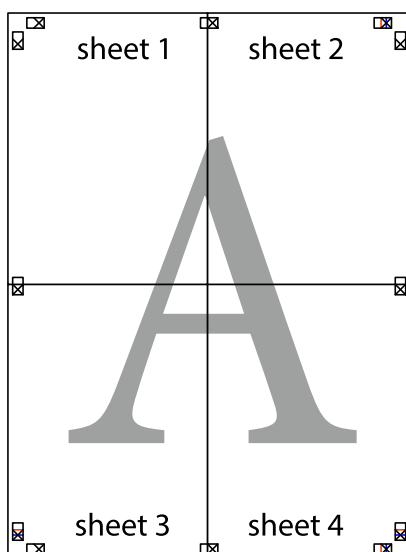
- Placez le bord de Sheet 1 et Sheet 2 en haut de Sheet 3 et Sheet 4, et alignez les croix, puis collez-les temporairement par l'arrière.



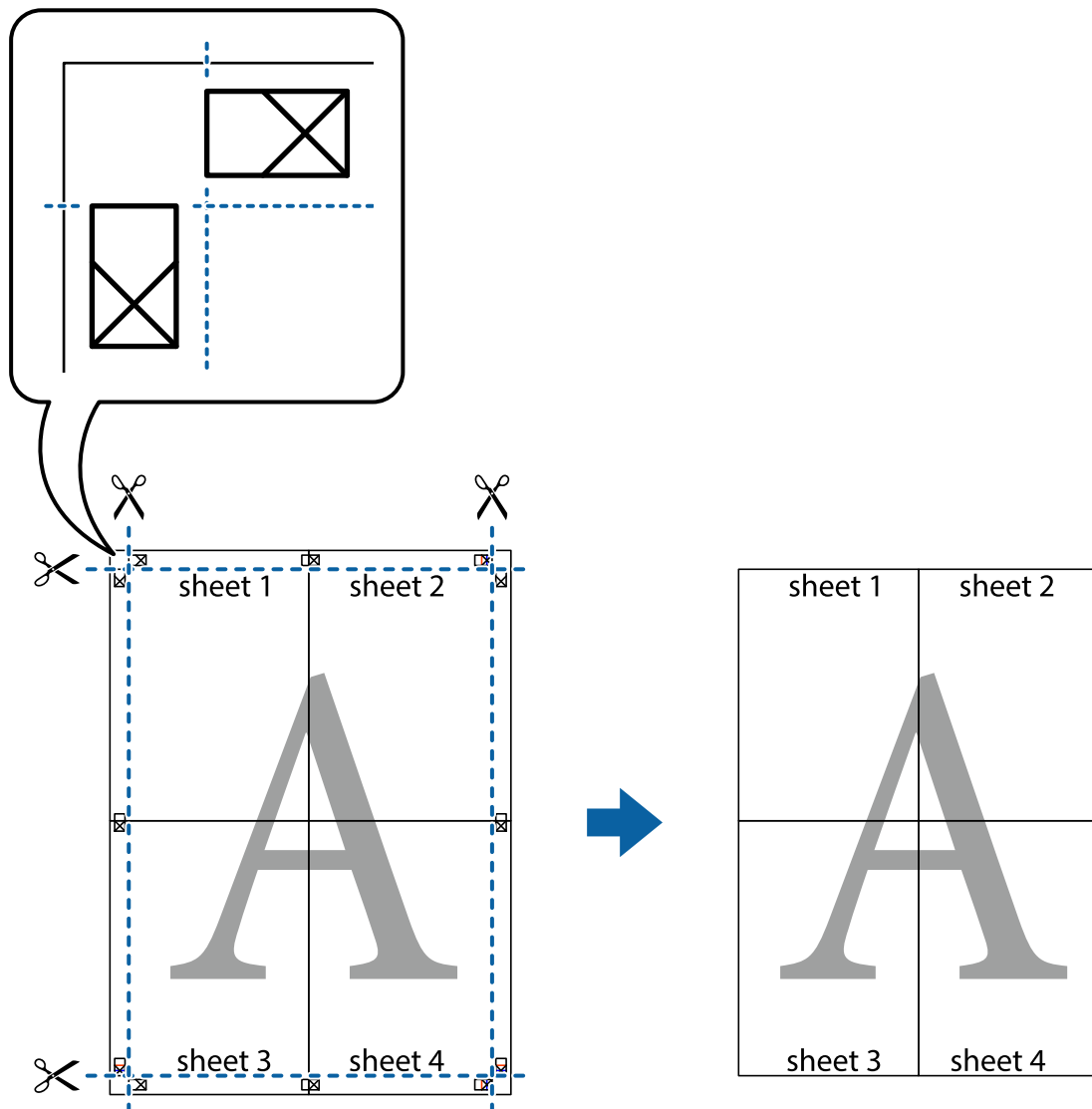
- Coupez les feuilles collées en deux le long de la ligne rouge horizontale en passant par les guides de recouvrement (cette fois, la ligne au-dessus des croix).



- Collez les feuilles ensemble par l'arrière.

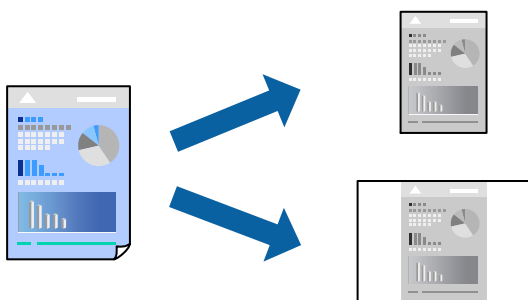


10. Coupez les bords restants le long du guide extérieur.



Ajout de préreglages d'impression pour une impression simplifiée

Si vous créez votre propre présélection de paramètres d'impression fréquemment utilisés sur le pilote d'impression, vous pouvez facilement procéder à l'impression en sélectionnant la présélection dans une liste.



1. Chargez du papier dans l'imprimante.
[« Chargement de papier dans le Bac papier » à la page 27](#)
2. Ouvrez le fichier que vous souhaitez imprimer.
3. Sélectionnez **Imprimer** ou **Configuration de l'impression** dans le menu **Fichier**.
4. Sélectionnez votre imprimante.
5. Sélectionnez **Préférences** ou **Propriétés** pour ouvrir la fenêtre du pilote d'impression.
6. Réglez chaque paramètre (par exemple, **Format document** et **Type de papier**) dans **Principal** ou **Plus d'options**.
7. Cliquez sur **Ajouter/supprimer les éléments prédéfinis** dans **Présélections impression**.
8. Saisissez un **Nom** et un commentaire si nécessaire.
9. Cliquez sur **Enregistrer**.

Remarque:

Pour supprimer un ensemble de paramètres prédéfinis ajouté, cliquez sur **Ajouter/supprimer les éléments prédéfinis**, sélectionnez le nom de l'ensemble que vous souhaitez supprimer de la liste et supprimez-le.

[« Onglet Principal » à la page 37](#)

[« Onglet Plus d'options » à la page 39](#)

10. Cliquez sur **Imprimer**.

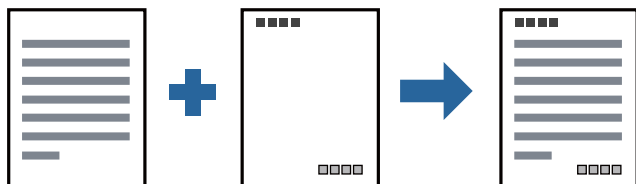
La prochaine fois que vous voudrez imprimer en appliquant les mêmes paramètres, sélectionnez le nom du réglage enregistré dans **Présélections impression** et cliquez sur **OK**.

Informations connexes

➔ [« Impression à l'aide des paramètres simples » à la page 36](#)

Impression avec en-tête et pied de page

Vous pouvez imprimer des informations comme le nom d'utilisateur ou la date d'impression sur l'en-tête ou le bas de page.



1. Chargez du papier dans l'imprimante.
[« Chargement de papier dans le Bac papier » à la page 27](#)
2. Ouvrez le fichier que vous souhaitez imprimer.

3. Sélectionnez **Imprimer** ou **Configuration de l'impression** dans le menu **Fichier**.
4. Sélectionnez votre imprimante.
5. Sélectionnez **Préférences** ou **Propriétés** pour ouvrir la fenêtre du pilote d'impression.
6. Dans l'onglet **Plus d'options** du pilote d'impression, cliquez sur **Caractéristiques des filigranes**, puis sélectionnez **En-tête/Pied de page**.
7. **Configuration**, puis sélectionnez les éléments à imprimer.
8. Définissez d'autres éléments dans les onglets **Principal** et **Plus d'options** selon vos besoins, puis cliquez sur **OK**.
[« Onglet Principal » à la page 37](#)
[« Onglet Plus d'options » à la page 39](#)
9. Cliquez sur **Imprimer**.

Informations connexes

- ➔ [« Impression à l'aide des paramètres simples » à la page 36](#)

Impression d'un filigrane

Vous pouvez imprimer un filigrane, par exemple « Confidential » ou un motif de protection contre la copie, sur vos impressions. Si vous imprimez en utilisant un motif de protection contre la copie, les lettres masquées apparaissent lorsque vous photocopiez le document afin de distinguer l'original des copies.



Motif de protection contre la copie est disponible dans les conditions suivantes :

- Papier : papier ordinaire, papier à photocopie, papier à en-tête ou papier ordinaire de haute qualité
- Qualité : Standard
- Correction du ton : Automatique

Remarque:

Vous pouvez également ajouter votre propre filigrane ou motif de protection contre la copie.

1. Chargez du papier dans l'imprimante.
[« Chargement de papier dans le Bac papier » à la page 27](#)
2. Ouvrez le fichier que vous souhaitez imprimer.
3. Accédez à la fenêtre du pilote d'impression.

4. Cliquez sur **Caractéristiques des filigranes** dans l'onglet **Plus d'options** et sélectionnez le type de motif de protection contre la copie ou le filigrane que vous souhaitez utiliser.
5. Cliquez sur **Configuration** pour modifier des paramètres tels que la taille, la densité ou la position du motif ou de la marque.
6. Définissez d'autres éléments dans les onglets **Principal** et **Plus d'options** selon vos besoins, puis cliquez sur **OK**.

« Onglet Principal » à la page 37

« Onglet Plus d'options » à la page 39

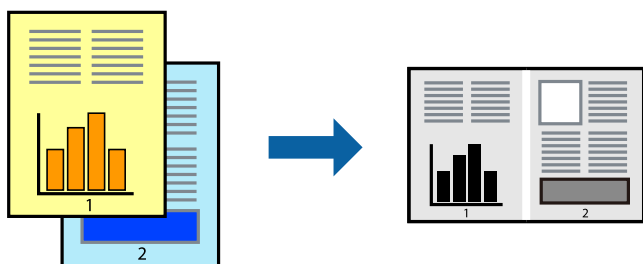
7. Cliquez sur **Imprimer**.

Informations connexes

➔ « Impression à l'aide des paramètres simples » à la page 36

Impression combinée de plusieurs fichiers

L'Arrangeur d'impressions simple vous permet de combiner plusieurs fichiers créés par différentes applications et de les imprimer comme une tâche d'impression unique. Vous pouvez définir les paramètres d'impression pour les fichiers combinés, comme la mise en page pour plusieurs pages et l'impression recto verso.



1. Chargez du papier dans l'imprimante.
« Chargement de papier dans le Bac papier » à la page 27
2. Ouvrez le fichier que vous souhaitez imprimer.
3. Sélectionnez **Imprimer** ou **Configuration de l'impression** dans le menu **Fichier**.
4. Sélectionnez votre imprimante.
5. Sélectionnez **Préférences** ou **Propriétés** pour ouvrir la fenêtre du pilote d'impression.
6. Sélectionnez **Arrangeur d'impressions simple** dans l'onglet **Principal**, puis cliquez sur **OK**.
« Onglet Principal » à la page 37
7. Cliquez sur **Imprimer**.
Lorsque vous lancez l'impression, la fenêtre Arrangeur d'impressions simple s'affiche.

8. Avec la fenêtre Arrangeur d'impressions simple ouverte, ouvrez le fichier que vous souhaitez combiner avec le fichier actuel, puis répétez les étapes ci-dessus.
9. Lorsque vous sélectionnez une tâche d'impression ajoutée à Projet d'impression dans la fenêtre Arrangeur d'impressions simple, vous pouvez modifier la mise en page.
10. Cliquez sur **Imprimer** dans le menu **Fichier** pour lancer l'impression.

Remarque:

Si vous fermez la fenêtre Arrangeur d'impressions simple avant d'ajouter toutes les données d'impression au Projet d'impression, la tâche d'impression en cours est annulée. Cliquez sur **Enregistrer** dans le menu **Fichier** pour enregistrer la tâche en cours. L'extension des fichiers enregistrés est « .ecl ».

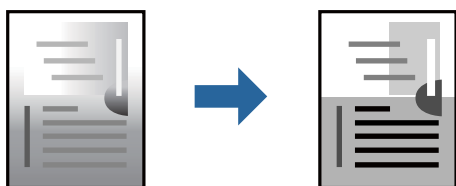
Pour ouvrir un projet Print Project, cliquez sur **Arrangeur d'impressions simple** dans l'onglet **Utilitaire** de l'imprimante pour ouvrir la fenêtre Job Arranger Lite. Sélectionnez ensuite **Ouvrir** dans le menu **Fichier** pour sélectionner le fichier.

Informations connexes

➔ [« Impression à l'aide des paramètres simples » à la page 36](#)

Réglage du ton d'impression

Vous pouvez régler le ton utilisé pour la tâche d'impression. Ces réglages ne sont pas appliqués aux données d'origine.



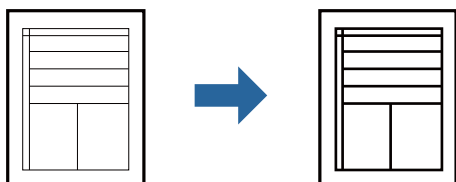
1. Chargez du papier dans l'imprimante.
[« Chargement de papier dans le Bac papier » à la page 27](#)
2. Ouvrez le fichier que vous souhaitez imprimer.
3. Accédez à la fenêtre du pilote d'impression.
4. Sélectionnez le mode de correction des couleurs sous **Correction du ton** au niveau de l'onglet **Plus d'options**.
 - Automatique Ce paramètre ajuste automatiquement le ton en fonction du type de papier et de la qualité d'impression.
 - Vous pouvez définir vos propres paramètres si vous sélectionnez Perso. et cliquez sur **Plus d'options**.
5. Définissez d'autres éléments dans les onglets **Principal** et **Plus d'options** selon vos besoins, puis cliquez sur **OK**.
[« Onglet Principal » à la page 37](#)
[« Onglet Plus d'options » à la page 39](#)
6. Cliquez sur **Imprimer**.

Informations connexes

➔ « [Impression à l'aide des paramètres simples](#) » à la page 36

Impression pour épaissir les lignes fines

Vous pouvez épaissir les lignes trop fines pour être imprimées.



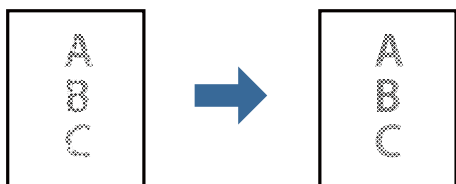
1. Chargez du papier dans l'imprimante.
« [Chargement de papier dans le Bac papier](#) » à la page 27
2. Ouvrez le fichier que vous souhaitez imprimer.
3. Accédez à la fenêtre du pilote d'impression.
4. Cliquez sur **Options d'image** depuis **Correction du ton** dans l'onglet **Plus d'options**.
5. Sélectionnez **Accentuer les lignes fines**.
6. Définissez d'autres éléments dans les onglets **Principal** et **Plus d'options** selon vos besoins, puis cliquez sur **OK**.
« [Onglet Principal](#) » à la page 37
« [Onglet Plus d'options](#) » à la page 39
7. Cliquez sur **Imprimer**.

Informations connexes

➔ « [Impression à l'aide des paramètres simples](#) » à la page 36

Impression d'amélioration de texte et lignes clairs

Impression d'amélioration de texte et lignes clairs



1. Chargez du papier dans l'imprimante.
« [Chargement de papier dans le Bac papier](#) » à la page 27

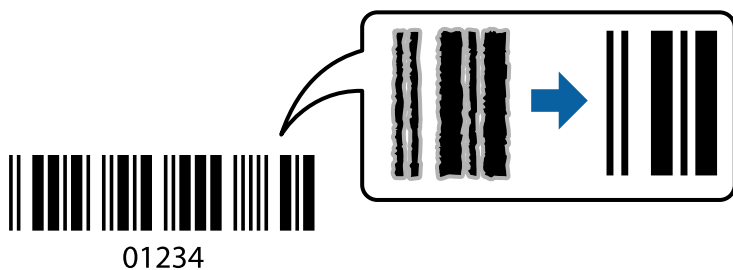
2. Ouvrez le fichier que vous souhaitez imprimer.
3. Accédez à la fenêtre du pilote d'impression.
4. Cliquez sur **Options d'image** depuis **Correction du ton** dans l'onglet **Plus d'options**.
5. Sélectionnez **Améliorer le texte et les lignes clairs**.
6. Définissez d'autres éléments dans les onglets **Principal** et **Plus d'options** selon vos besoins, puis cliquez sur **OK**.
 - « Onglet Principal » à la page 37
 - « Onglet Plus d'options » à la page 39
7. Cliquez sur **Imprimer**.

Informations connexes

- ➔ « Impression à l'aide des paramètres simples » à la page 36

Impression de codes barre lisibles

Vous pouvez imprimer un code barre bien lisible et facile à scanner. N'activez cette fonctionnalité que si le code barre que vous avez imprimé ne peut pas être scanné.



Vous pouvez utiliser cette fonctionnalité dans les conditions suivantes.

- Papier : Papier ordinaire, Papier de copie, Papier ordinaire de haute qualité ou Enveloppe
- Qualité : **Standard**

1. Chargez du papier dans l'imprimante.
 - « Chargement de papier dans le Bac papier » à la page 27
2. Ouvrez le fichier que vous souhaitez imprimer.
3. Accédez à la fenêtre du pilote d'impression.
4. Cliquez sur **Paramètres étendus** dans l'onglet **Utilitaire** puis sélectionnez **Mode code à barres**.
5. Définissez d'autres éléments dans les onglets **Principal** et **Plus d'options** selon vos besoins, puis cliquez sur **OK**.
 - « Onglet Principal » à la page 37

[« Onglet Plus d'options » à la page 39](#)

6. Cliquez sur **Imprimer**.

Remarque:

Selon les circonstances, il est possible que l'amélioration de l'impression ne puisse pas toujours être effectuée.

Informations connexes

➔ [« Impression à l'aide des paramètres simples » à la page 36](#)

Impression depuis un ordinateur — Mac OS

Impression à l'aide des paramètres simples



Remarque:

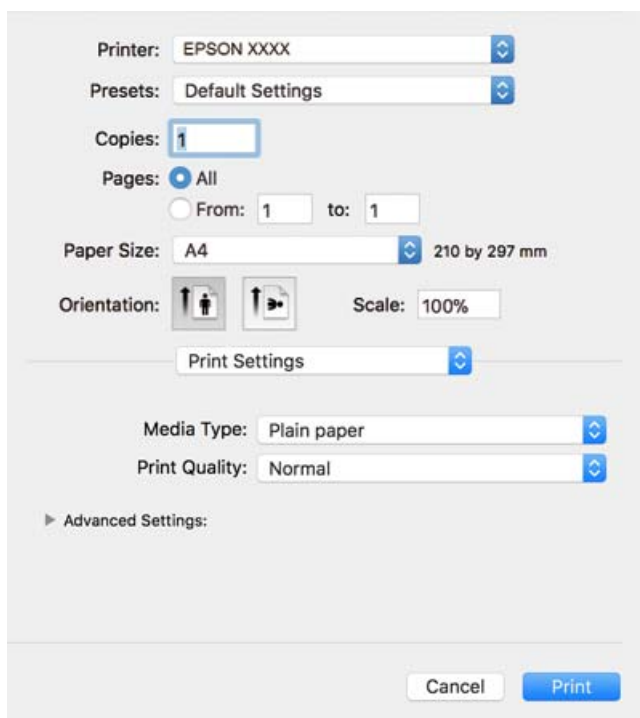
Le fonctionnement et les écrans varient en fonction de l'application. Pour plus de détails, reportez-vous à l'aide de l'application.

1. Chargez du papier dans l'imprimante.
[« Chargement de papier dans le Bac papier » à la page 27](#)
2. Ouvrez le fichier que vous souhaitez imprimer.
3. Sélectionnez **Imprimer** dans le menu **Fichier** ou une autre commande pour accéder à la zone de dialogue d'impression.

Si nécessaire, cliquez sur **Afficher les détails** ou ▼ pour agrandir la fenêtre d'impression.

4. Sélectionnez votre imprimante.

- Sélectionnez **Configuration Imprimante** dans le menu contextuel.



Remarque:

Si le menu **Configuration Imprimante** n'apparaît pas dans macOS High Sierra, macOS Sierra, OS X El Capitan, OS X Yosemite, OS X Mavericks, OS X Mountain Lion, alors le pilote d'imprimante Epson n'a pas été installé correctement. Activez-le dans le menu suivant. macOS Mojave ne peut pas accéder aux **Configuration Imprimante** dans les applications développées par Apple, par exemple TextEdit.

Sélectionnez **Préférences système** dans le menu Apple > **Imprimantes et scanners** (ou **Impression et numérisation, Impression et télécopie**), supprimez l'imprimante, puis ajoutez-la à nouveau. Voir la section suivante pour savoir comment ajouter une imprimante.

« Ajout de l'imprimante (uniquement pour Mac OS) » à la page 114

- Modifiez les paramètres selon les besoins.
Reportez-vous aux options de menu du pilote d'impression pour plus de détails.

- Cliquez sur **Imprimer**.

Remarque:

Si vous souhaitez annuler l'impression, cliquez sur l'icône de l'imprimante sur votre ordinateur dans la **Station d'accueil**. Sélectionnez la tâche à annuler puis effectuez une des opérations suivantes. Toutefois, vous ne pouvez pas annuler une tâche d'impression une fois que celle-ci est entièrement envoyée à l'imprimante. Dans ce cas, vous devez annuler le travail d'impression à l'aide du panneau de commande sur l'imprimante.

- OS X Mountain Lion ou version ultérieure

Cliquez sur  en regard de l'indicateur de progression.

- Mac OS X v10.6.8 à v10.7.x

Cliquez sur **Supprimer**.

Informations connexes

➔ « Papiers disponibles et capacités » à la page 208

➔ « Options de menu pour Configuration Imprimante » à la page 64

Options de menu du pilote d'impression

Ouvrez la fenêtre d'impression dans une application, sélectionnez l'imprimante et accédez à la fenêtre du pilote d'impression.

Remarque:

Les menus varient selon l'option sélectionnée.

Options de menu pour la mise en page

Pages par feuille

Pour sélectionner le nombre de pages à imprimer sur une feuille.

Sens de la mise en page

Pour préciser l'ordre d'impression des pages.

Marge

Pour imprimer une marge autour des pages.

Inverser l'orientation des pages

Fait pivoter les pages de 180 degrés avant l'impression. Sélectionnez cet élément lorsque vous imprimez sur du papier tel que des enveloppes chargées dans l'imprimante et dans une direction fixe.

Retourner horizontalement

Inverse une image pour l'imprimer comme si elle apparaissait dans un miroir.

Options de menu pour la correspondance des couleurs

ColorSync/Calibration EPSON

Sélectionnez la méthode d'ajustement des couleurs. Ces options ajustent les couleurs entre l'imprimante et l'écran de l'ordinateur pour réduire les différences de couleur.

Options de menu pour la manipulation du papier

Assembler les pages

Pour imprimer des documents de plusieurs pages assemblés dans l'ordre et organisés par groupes.

Pages à imprimer

Pour choisir de n'imprimer que les pages impaires ou paires.

Ordre des pages

Pour imprimer de la première à la dernière page.

Adapter à la taille du papier

Pour adapter l'impression à la taille du papier chargé.

- Taille du papier de destination
Pour sélectionner le format de papier sur lequel imprimer.
- Réduction uniquement
Pour réduire la taille du document.

Options de menu pour la page de garde

Imprimer page de garde

Pour indiquer si vous souhaitez imprimer une page de garde. Lorsque vous voulez ajouter une page de couverture à la fin, sélectionnez **Après le document**.

Type de page de couverture

Pour sélectionner le contenu de la page de couverture.

Options de menu pour Configuration Imprimante

Support

Sélectionnez le type de papier à utiliser pour l'impression.

Qualité

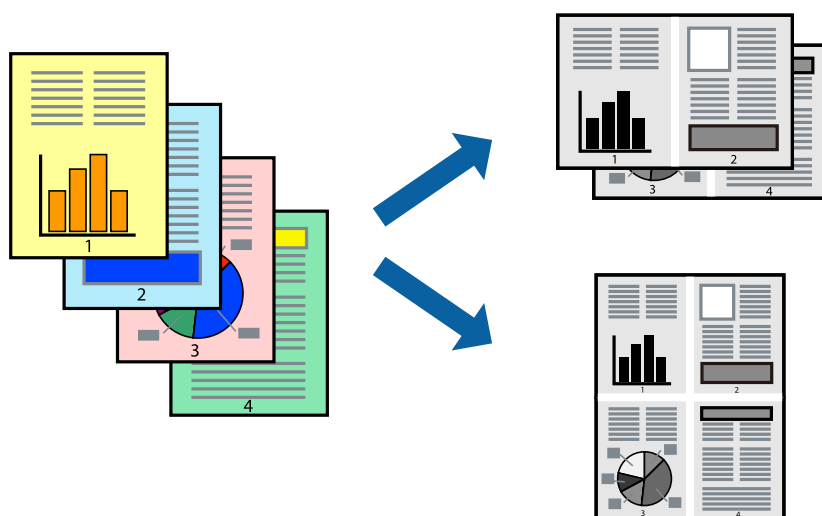
Sélectionnez la qualité d'impression. Les options varient en fonction du type de papier.

Paramètres avancés

Permet d'ajuster la luminosité et le contraste des images.

Impression de plusieurs pages sur une seule feuille

Vous pouvez imprimer plusieurs pages de données sur une seule feuille de papier.



1. Chargez du papier dans l'imprimante.
[« Chargement de papier dans le Bac papier » à la page 27](#)

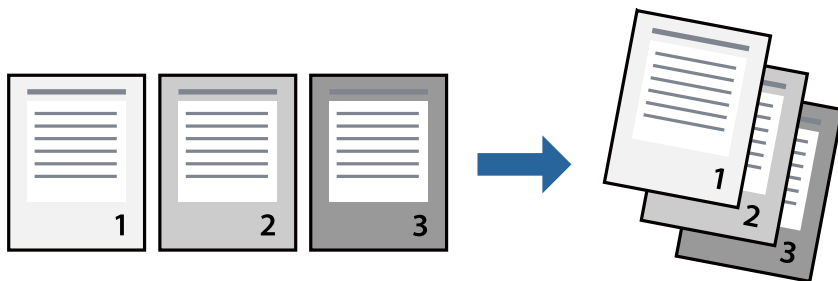
2. Ouvrez le fichier que vous souhaitez imprimer.
3. Sélectionnez **Imprimer** dans le menu **Fichier** ou une autre commande pour accéder à la zone de dialogue d'impression.
4. Sélectionnez **Mise en page** dans le menu contextuel.
5. Définissez le nombre de pages dans **Pages par feuille**, et les options **Sens de la mise en page** (ordre des pages) et **Bordure**.
[« Options de menu pour la mise en page » à la page 63](#)
6. Définissez les autres éléments si nécessaire.
7. Cliquez sur **Imprimer**.

Informations connexes

- ➔ [« Impression à l'aide des paramètres simples » à la page 61](#)

Impression et empilement en respectant l'ordre des pages (impression en ordre inverse)

Vous pouvez imprimer à partir de la dernière page de sorte que les documents soient empilés dans l'ordre des pages lorsqu'ils sont éjectés.



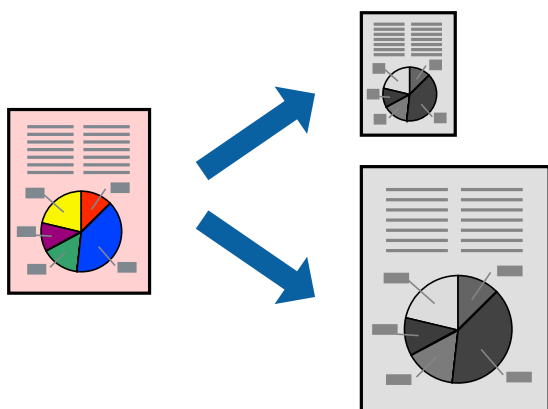
1. Chargez du papier dans l'imprimante.
[« Chargement de papier dans le Bac papier » à la page 27](#)
2. Ouvrez le fichier que vous souhaitez imprimer.
3. Sélectionnez **Imprimer** dans le menu **Fichier** ou une autre commande pour accéder à la zone de dialogue d'impression.
4. Sélectionnez **Gestion du papier** dans le menu contextuel.
5. Sélectionnez **Contrepasser** comme paramètre **Ordre des pages**.
6. Définissez les autres éléments si nécessaire.
7. Cliquez sur **Imprimer**.

Informations connexes

➔ [« Impression à l'aide des paramètres simples » à la page 61](#)

Adaptation à la taille du papier

Sélectionnez le format du papier que vous avez chargé dans l'imprimante dans Format du papier de destination.



1. Chargez du papier dans l'imprimante.
[« Chargement de papier dans le Bac papier » à la page 27](#)
2. Ouvrez le fichier que vous souhaitez imprimer.
3. Sélectionnez **Imprimer** dans le menu **Fichier** ou une autre commande pour accéder à la zone de dialogue d'impression.
4. Sélectionnez la taille de papier définie dans l'application comme paramètre **Taille papier**.
5. Sélectionnez **Gestion du papier** dans le menu contextuel.
6. Sélectionnez **Adapter à la taille du papier**.
7. Sélectionnez le format du papier que vous avez chargé dans l'imprimante dans **Format du papier de destination**.
8. Définissez les autres éléments si nécessaire.
9. Cliquez sur **Imprimer**.

Informations connexes

➔ [« Impression à l'aide des paramètres simples » à la page 61](#)

Impression d'un document agrandi ou réduit à n'importe quel niveau d'agrandissement

Vous pouvez réduire ou agrandir la taille d'un document d'une valeur en pourcentage donnée.



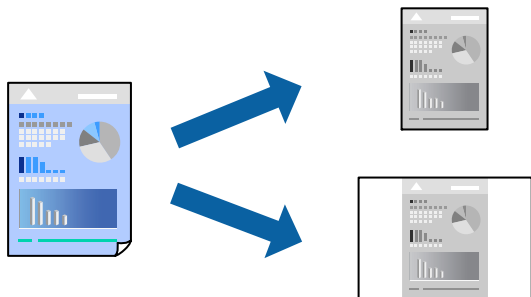
1. Chargez du papier dans l'imprimante.
[« Chargement de papier dans le Bac papier » à la page 27](#)
2. Ouvrez le fichier que vous souhaitez imprimer.
3. Sélectionnez **Imprimer** dans le menu **Fichier** ou une autre commande pour accéder à la zone de dialogue d'impression.
4. Sélectionnez **Format d'impression** dans le menu **Fichier** dans l'application.
5. Sélectionnez **Imprimante**, **Format de papier**, saisissez un pourcentage dans **Échelle** et cliquez sur **OK**.
Remarque:
*Sélectionnez la taille de papier définie dans l'application comme paramètre **Taille papier**.*
6. Définissez les autres éléments si nécessaire.
7. Cliquez sur **Imprimer**.

Informations connexes

➔ [« Impression à l'aide des paramètres simples » à la page 61](#)

Ajout de préréglages d'impression pour une impression simplifiée

Si vous créez votre propre présélection de paramètres d'impression fréquemment utilisés sur le pilote d'impression, vous pouvez facilement procéder à l'impression en sélectionnant la présélection dans une liste.



1. Chargez du papier dans l'imprimante.
[« Chargement de papier dans le Bac papier » à la page 27](#)
2. Ouvrez le fichier que vous souhaitez imprimer.
3. Sélectionnez **Imprimer** dans le menu **Fichier** ou une autre commande pour accéder à la zone de dialogue d'impression.
4. Réglez chaque paramètre comme **Configuration Imprimante** et **Mise en page (Taille papier, Support, etc.)**.
5. Cliquez sur **Préréglages** pour enregistrer les paramètres actuels en tant que préréglage.
6. Cliquez sur **OK**.

Remarque:

*Pour supprimer un ensemble de paramètres prédéfinis ajouté, cliquez sur **Préréglages** > **Afficher les préréglages**, sélectionnez le nom de l'ensemble que vous souhaitez supprimer de la liste et supprimez-le.*

7. Cliquez sur **Imprimer**.

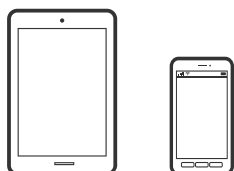
La prochaine fois que vous voudrez imprimer en appliquant les mêmes paramètres, sélectionnez le nom du préréglage enregistré dans **Préréglages**.

Informations connexes

➔ [« Impression à l'aide des paramètres simples » à la page 61](#)

Impression de documents depuis des périphériques intelligents (iOS)

Vous pouvez imprimer des documents depuis un périphérique intelligent tel qu'un smartphone ou une tablette.



Impression de documents à l'aide d'Epson iPrint

Remarque:

La marche à suivre peut varier selon votre appareil.

1. Chargez du papier dans l'imprimante.
[« Chargement de papier dans le Bac papier » à la page 27](#)
2. Configurez l'imprimante pour l'impression sans fil.
3. Si l'application Epson iPrint n'est pas installée, installez-la.
[« Installation de l'application Epson iPrint » à la page 215](#)
4. Connectez votre périphérique intelligent au même réseau sans fil que votre imprimante.
5. Lancez l'application Epson iPrint.
6. Appuyez sur **Document** à l'écran d'accueil.
7. Appuyez sur l'emplacement du document que vous souhaitez imprimer.
8. Sélectionnez le document et appuyez sur **Suivant**.
9. Appuyez sur **Imprimer**.

Impression de documents à l'aide d'AirPrint

AirPrint permet l'impression sans fil instantanée à partir de l'iPhone, de l'iPad, de l'iPod touch et d'un dispositif Mac sans avoir à installer de pilotes ni à télécharger de logiciel.



Remarque:

Vous ne pouvez pas utiliser AirPrint si vous avez désactivé les messages de configuration du papier sur le panneau de commande votre imprimante. Reportez-vous au lien ci-dessous pour activer les messages si nécessaire.

1. Chargez du papier dans l'imprimante.
[« Chargement de papier dans le Bac papier » à la page 27](#)
2. Configurez l'imprimante pour l'impression sans fil. Reportez-vous au lien ci-dessous.
<http://epson.sn>
3. Connectez votre périphérique Apple au même réseau sans fil que celui utilisé par l'imprimante.
4. Imprimez depuis votre dispositif sur votre imprimante.

Remarque:

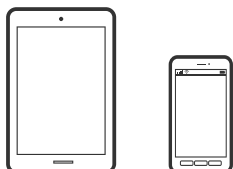
Pour plus de détails, reportez-vous à la page AirPrint du site Web Apple.

Informations connexes

➔ « [Impression impossible, alors qu'une connexion a bien été établie \(iOS\)](#) » à la page 141

Impression de documents depuis des périphériques intelligents (Android)

Vous pouvez imprimer des documents depuis un périphérique intelligent tel qu'un smartphone ou une tablette.



Impression de documents à l'aide d'Epson iPrint

Remarque:

La marche à suivre peut varier selon votre appareil.

1. Chargez du papier dans l'imprimante.
« [Chargement de papier dans le Bac papier](#) » à la page 27
2. Configurez l'imprimante pour l'impression sans fil.
3. Si l'application Epson iPrint n'est pas installée, installez-la.
« [Installation de l'application Epson iPrint](#) » à la page 215
4. Connectez votre périphérique intelligent au même réseau sans fil que votre imprimante.
5. Lancez l'application Epson iPrint.
6. Appuyez sur **Document** à l'écran d'accueil.
7. Appuyez sur l'emplacement du document que vous souhaitez imprimer.
8. Sélectionnez le document et appuyez sur **Suivant**.
9. Appuyez sur **Imprimer**.

Impression de document à l'aide d'Epson Print Enabler

Vous pouvez imprimer sans fil vos documents, e-mails, photos et pages Web directement depuis votre téléphone ou tablette Android (version 4.4 ou supérieure). Quelques pressions suffisent pour que votre périphérique Android détecte une imprimante Epson connectée au même réseau sans fil.

Remarque:

La marche à suivre peut varier selon votre appareil.

1. Chargez du papier dans l'imprimante.
[« Chargement de papier dans le Bac papier » à la page 27](#)
2. Configurez l'imprimante pour l'impression sans fil.
3. Installez le plug-in Epson Print Enabler sur votre appareil Android via Google Play.
4. Connectez votre périphérique Android au même réseau sans fil que celui utilisé par l'imprimante.
5. Accédez aux **Paramètres** de votre périphérique Android, sélectionnez **Impression**, puis activez Epson Print Enabler.
6. Ouvrez une application Android telle que Chrome, appuyez sur l'icône du menu et imprimez ce qui s'affiche à l'écran.

Remarque:

*Si vous ne voyez pas votre imprimante, appuyez sur **Toutes les imprimantes** et sélectionnez votre imprimante.*

Impression sur des enveloppes

Impression d'enveloppes depuis un ordinateur (Windows)

1. Chargez les enveloppes dans l'imprimante.
[« Chargement d'enveloppes dans le Bac papier » à la page 30](#)
2. Ouvrez le fichier que vous souhaitez imprimer.
3. Accédez à la fenêtre du pilote d'impression.
4. Sélectionnez la taille des enveloppes dans **Format document** de l'onglet **Principal**, puis sélectionnez **Enveloppe** dans **Type de papier**.
5. Définissez d'autres éléments dans les onglets **Principal** et **Plus d'options** selon vos besoins, puis cliquez sur **OK**.
6. Cliquez sur **Imprimer**.

Impression d'enveloppes depuis un ordinateur (Mac OS)

1. Chargez les enveloppes dans l'imprimante.
[« Chargement d'enveloppes dans le Bac papier » à la page 30](#)
2. Ouvrez le fichier que vous souhaitez imprimer.
3. Sélectionnez **Imprimer** dans le menu **Fichier** ou une autre commande pour accéder à la zone de dialogue d'impression.

4. Sélectionnez le format en tant que paramètre **Taille papier**.
5. Sélectionnez **Configuration Imprimante** dans le menu contextuel.
6. Sélectionnez **Enveloppe** en tant que paramètre **Support**.
7. Définissez les autres éléments si nécessaire.
8. Cliquez sur **Imprimer**.

Impression de pages Web

Impression de pages Web depuis un ordinateur

1. Chargez du papier dans l'imprimante.
[« Chargement de papier dans le Bac papier » à la page 27](#)
2. Sélectionnez la méthode d'impression dans **Barre d'outils E-Web Print**.
 - Imprimer : imprimez la page Web entière pour qu'elle corresponde au papier.
 - Rogner : imprimez uniquement la zone sélectionnée.
3. Définissez les paramètres d'impression, puis cliquez sur **Imprimer**.

Impression de pages Web depuis un périphérique intelligent

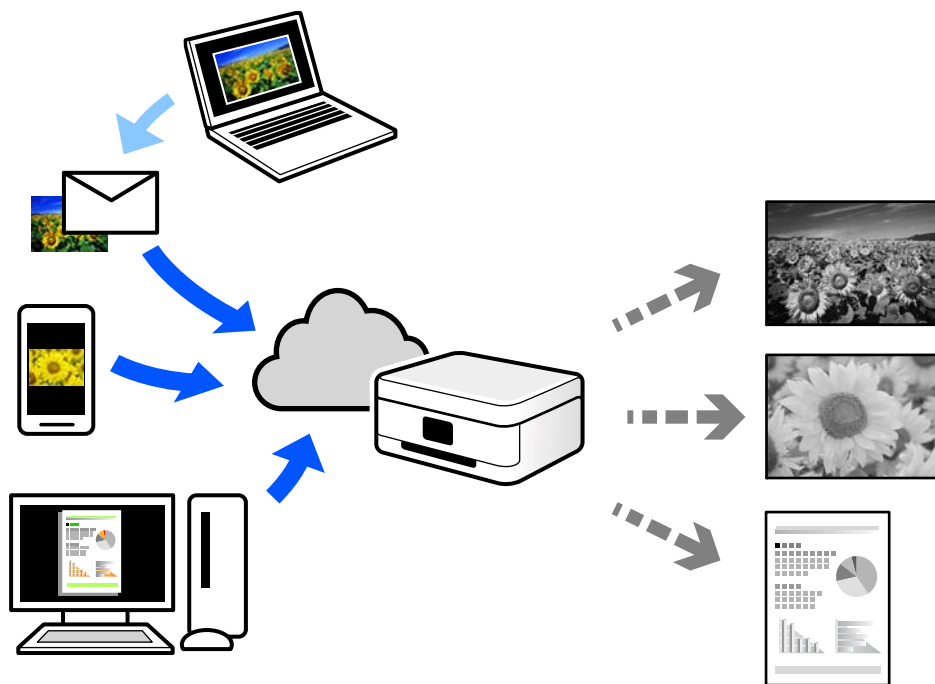
Remarque:

La marche à suivre peut varier selon votre appareil.

1. Chargez du papier dans l'imprimante.
[« Chargement de papier dans le Bac papier » à la page 27](#)
2. Configurez l'imprimante pour l'impression sans fil.
3. Si l'application Epson iPrint n'est pas installée, installez-la.
[« Installation de l'application Epson iPrint » à la page 215](#)
4. Connectez votre périphérique intelligent au même réseau sans fil que votre imprimante.
5. Ouvrez la page Web que vous souhaitez imprimer dans votre application de navigation Web.
6. Appuyez sur **Partager** dans le menu de votre application de navigation Web.
7. Sélectionnez **iPrint**.
8. Appuyez sur **Imprimer**.

Impression à l'aide d'un service de cloud

Grâce au service Epson Connect disponible sur Internet, vous pouvez imprimer depuis votre smartphone, votre tablette PC ou votre ordinateur portable, à tout moment et quasiment partout. Pour utiliser ce service, vous devez enregistrer l'utilisateur et l'imprimante dans Epson Connect.



Les fonctionnalités disponibles sur Internet sont les suivantes.

Email Print

Lorsque vous envoyez un e-mail contenant des pièces jointes telles que des documents ou images à une adresse e-mail affectée à l'imprimante, vous pouvez imprimer cet e-mail et les pièces jointes depuis des emplacements distants tels que l'imprimante de votre domicile ou celle de votre bureau.

Epson iPrint

Cette application pour iOS et Android vous permet d'imprimer et de numériser depuis un smartphone ou une tablette. Vous pouvez imprimer des documents, des images et des sites Web en les envoyant directement à une imprimante appartenant au même réseau sans fil.

Remote Print Driver

Il s'agit d'un pilote partagé compatible avec Remote Print Driver. Lorsque vous imprimez sur une imprimante distante, vous pouvez imprimer en changeant d'imprimante dans la fenêtre d'applications habituelle.

Reportez-vous au portail Web d'Epson Connect pour en savoir plus sur la configuration ou l'impression.

<https://www.epsonconnect.com/>

<http://www.epsonconnect.eu> (Europe uniquement)

Enregistrement sur Epson Connect Service à partir du panneau de commande

Suivez les étapes ci-dessous pour enregistrer l'imprimante.

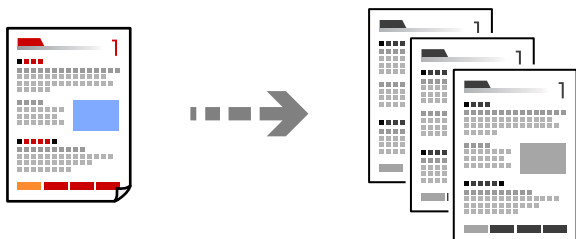
1. Sélectionnez **Param.** sur le panneau de commande.
Pour sélectionner un élément, utilisez les touches ▲ ▼ ◀ ▶ et appuyez sur OK.
2. Sélectionnez **Services Epson Connect** > **Enregistrer/Supprimer** pour imprimer la fiche d'enregistrement.
3. Suivez les instructions de la feuille d'inscription pour enregistrer l'imprimante.

Copie

Copie d'originaux.	76
Copie d'une carte d'identité.	82

Copie d'originaux

Cette section explique comment utiliser le menu **Copie** du panneau de commande pour copier des originaux.



1. Chargez du papier dans l'imprimante.

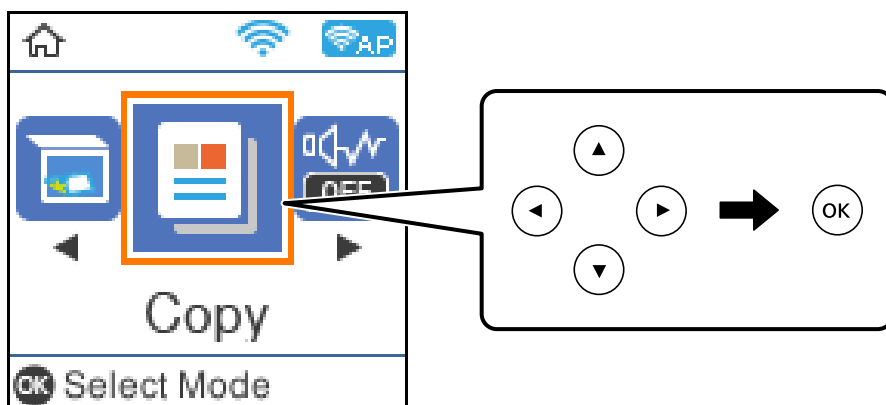
« [Chargement de papier dans le Bac papier](#) » à la page 27

2. Placez les documents originaux.

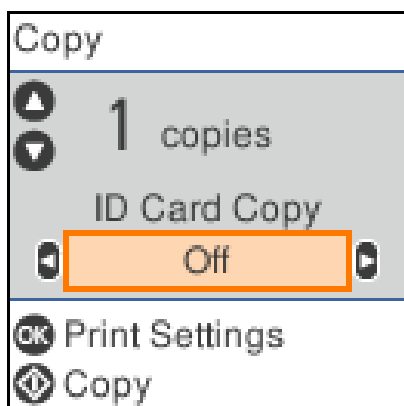
« [Mise en place des originaux contre la vitre du scanner](#) » à la page 33

3. Sélectionnez **Copie** à l'écran d'accueil.

Pour sélectionner un élément, utilisez les touches ▲ ▼ ◀ ▶ et appuyez sur OK.

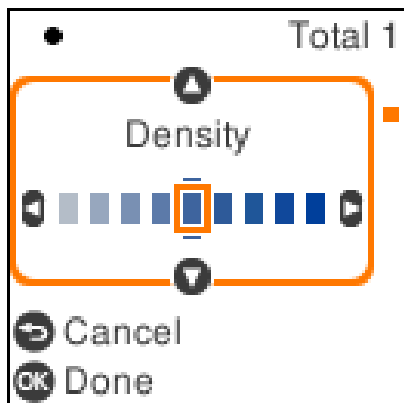


4. Définissez le nombre de copies à l'aide de la touche ▲ ▼.



5. Appuyez sur le bouton OK puis vérifiez les paramètres d'impression, puis modifiez-les si nécessaire.

Pour modifier les paramètres, appuyez sur la touche ▼, spécifiez le menu de paramètres à l'aide des touches ▲ ▼ puis modifiez les paramètres à l'aide des touches ◀ ▶. Lorsque vous aurez terminé, appuyez sur la touche OK.



« Options de menu pour la copie » à la page 77

6. Appuyez sur la touche ⬠.

Remarque:

La taille et la bordure de l'image copiée diffèrent légèrement de l'original.

Options de menu pour la copie

Les options disponibles varient en fonction du menu que vous avez sélectionné.

Copie Carte d'identité :

Numérise les deux côtés d'une carte d'identité et les copie sur un côté d'une feuille.

Densité :

Augmentez le niveau de densité si les copies sont pâles. Réduisez le niveau de densité en cas de taches d'encre.

Paramètre papier :

Sélectionnez la taille et le type de papier chargé.

Réduire/agrandir :

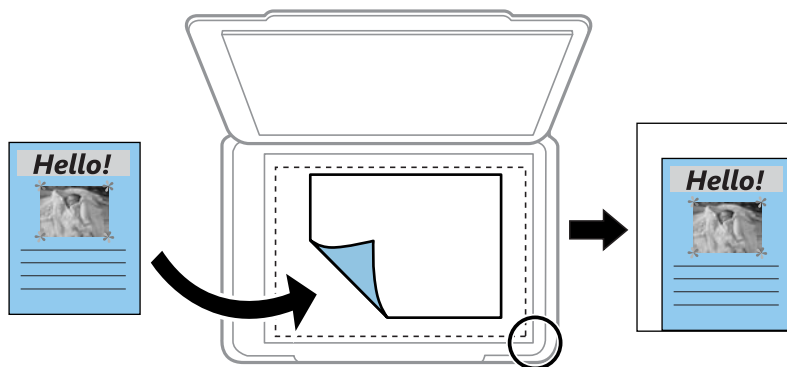
Permet d'agrandir ou de réduire les documents originaux.

Format réel

Permet de réaliser des copies avec un taux d'agrandissement de 100 %.

Ajustement autom.

Permet de détecter la zone de numérisation et d'agrandir ou de réduire automatiquement le document original en fonction du format de papier sélectionné. S'il y a des marges blanches autour du document original, les marges blanches à partir de la marque dans le coin de la vitre du scanner sont détectées en tant que zone de numérisation, il est cependant possible que les marges de l'autre côté soient rognées.



Personnalisé

Sélectionnez cette option pour définir le taux d'agrandissement ou de réduction du document original.

Format person. :

Permet de définir le taux d'agrandissement utilisé pour agrandir ou réduire le document original dans une plage comprise entre 25 et 400 %.

Format original :

Sélectionnez la taille de votre original. Lorsque vous copiez des documents de format non standard, sélectionnez le format qui est le plus proche de celui de votre original.

Multi-Pages :

Page unique

Copie un document original recto sur une feuille unique.

2 en 1

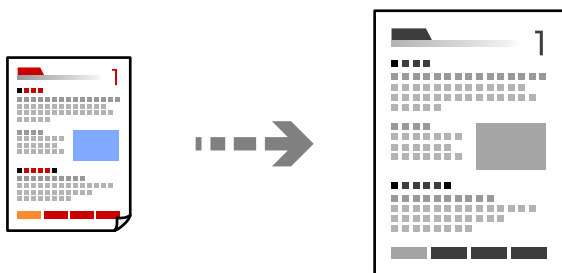
Permet de copier deux documents originaux recto sur une feuille unique selon la disposition 2 en 1.

Qualité :

Sélectionnez la qualité de copie. L'option **Meilleur** permet d'obtenir une impression de meilleure qualité, l'impression peut cependant être plus lente.

Copie avec agrandissement ou réduction

Vous pouvez copier des originaux avec un grossissement donné.



1. Chargez du papier dans l'imprimante.
« [Chargement de papier dans le Bac papier](#) » à la page 27
2. Placez les documents originaux.
« [Mise en place des originaux contre la vitre du scanner](#) » à la page 33
3. Sélectionnez **Copie** à l'écran d'accueil.
Pour sélectionner un élément, utilisez les touches ▲ ▼ ◀ ▶ et appuyez sur OK.
4. Définissez le nombre de copies à l'aide de la touche ▲ ▼.
5. Appuyez sur la touche OK, puis sur la touche ▼.
6. Définissez le paramètre **Réduire/agrandir** à l'aide des touches ▲ ▼ puis sélectionnez la taille à l'aide des touches ◀ ▶.

Remarque:

Si vous souhaitez procéder à la copie en réduisant ou en agrandissant la taille d'un document selon un pourcentage spécifique, sélectionnez **Personnalisé** pour le paramètre **Réduire/agrandir** appuyez sur la touche ▼, puis appuyez sur la touche ◀ ▶ pour définir un pourcentage. Vous pouvez modifier le pourcentage par incréments de 10 % en maintenant les touches ◀ ▶.

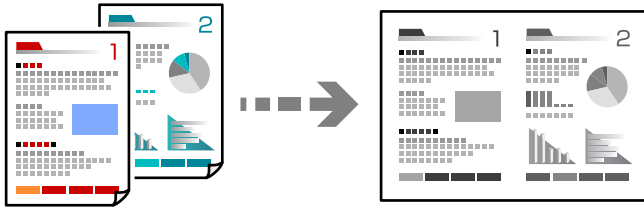
7. Réglez les autres paramètres selon vos besoins.
« [Options de menu pour la copie](#) » à la page 77
8. Appuyez sur la touche OK, puis sur la touche ⬇.

Remarque:


La taille et la bordure de l'image copiée diffèrent légèrement de l'original.

Copies avec des originaux de plusieurs pages sur une seule feuille

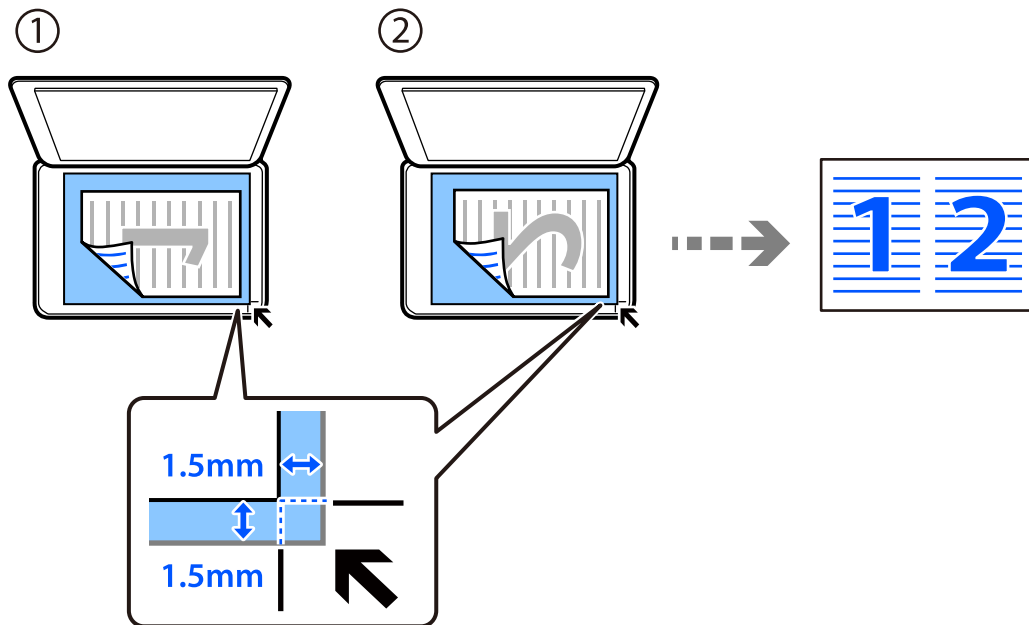
Permet de copier deux documents originaux recto sur une feuille unique selon la disposition 2 en 1.



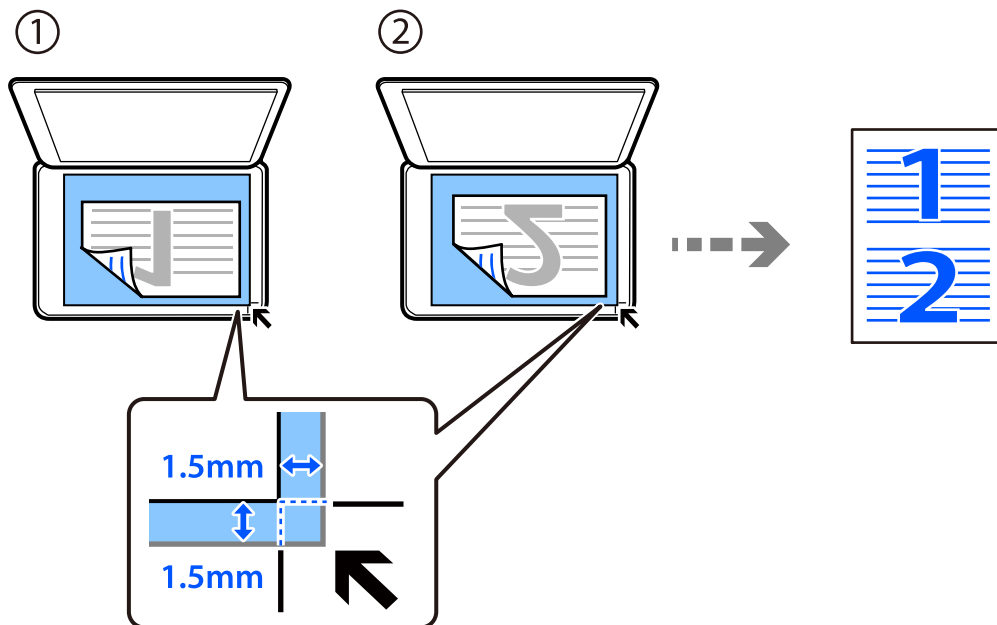
1. Chargez du papier dans l'imprimante.
[« Chargement de papier dans le Bac papier » à la page 27](#)
2. Sélectionnez **Copie** à l'écran d'accueil.
Pour sélectionner un élément, utilisez les touches ▲ ▼ ◀ ▶ et appuyez sur OK.
3. Définissez le nombre de copies à l'aide de la touche ▲ ▼.
4. Appuyez sur la touche OK, puis sur la touche ▼.
5. Sélectionnez **2 en 1** pour le paramètre **Multi-Pages**, puis appuyez sur la touche OK.
6. Sélectionnez l'ordre de la disposition pour le paramètre **Ord dispos**, puis appuyez sur le bouton OK.
7. Sélectionnez l'orientation de l'original pour le paramètre **Sens de l'original**, puis appuyez sur le bouton OK.
8. Réglez les autres paramètres selon vos besoins.
[« Options de menu pour la copie » à la page 77](#)

9. Placez la première page de l'original, puis appuyez sur la touche .

Originaux portrait



Originaux paysage



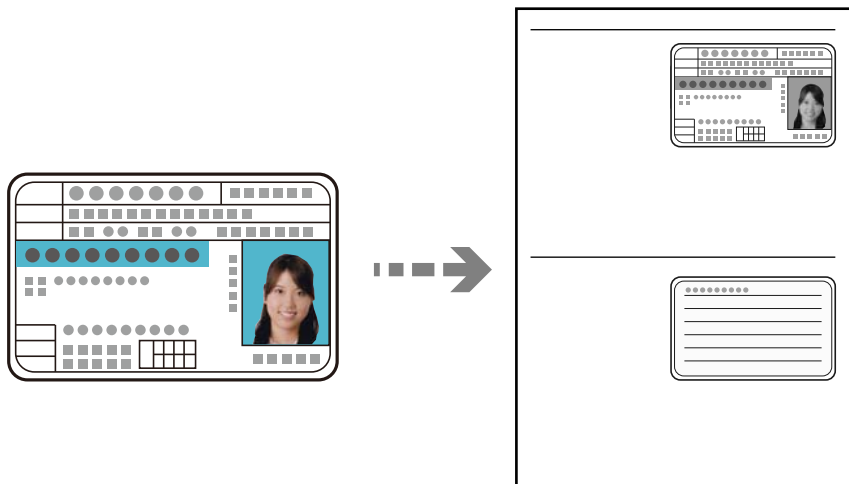
10. Placez la deuxième page de l'original, puis appuyez sur la touche .

Remarque:

La taille et la bordure de l'image copiée diffèrent légèrement de l'original.

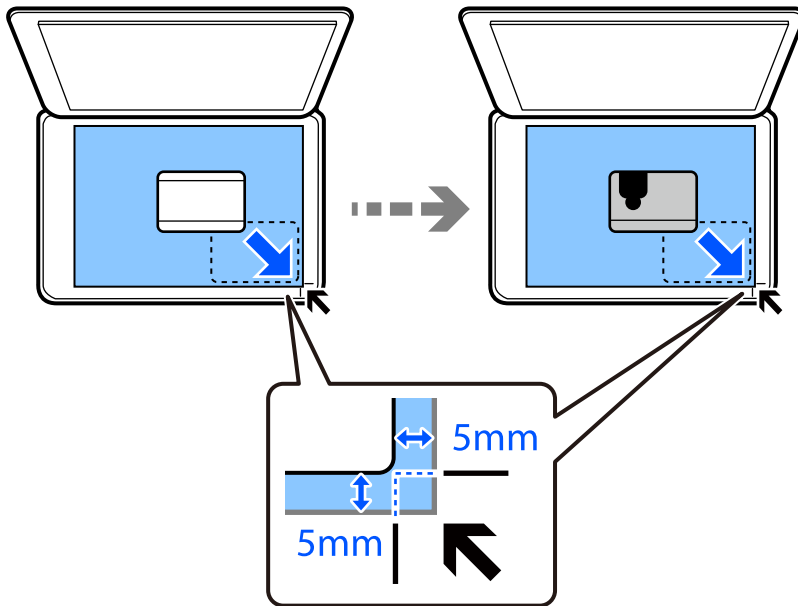
Copie d'une carte d'identité

Numérise les deux côtés d'une carte d'identité et les copie sur un côté d'une feuille A4.



1. Chargez du papier dans l'imprimante.
[« Chargement de papier dans le Bac papier » à la page 27](#)
2. Sélectionnez **Copie** à l'écran d'accueil.
Pour sélectionner un élément, utilisez les touches ▲ ▼ ◀ ▶ et appuyez sur OK.
3. Définissez le nombre de copies à l'aide de la touche ▲ ▼.
4. Sélectionnez **Oui** dans **Copie Carte d'identité**.
5. Vérifiez les paramètres d'impression, puis modifiez-les si nécessaire.
Si vous souhaitez modifier les paramètres d'impression, appuyez sur la touche ▼. Lorsque vous aurez terminé, appuyez sur le bouton OK.
[« Options de menu pour la copie » à la page 77](#)
6. Appuyez sur la touche ◇.

- Placez l'original avec la face vers bas et faites-le glisser vers la marque au coin.
Placez une carte d'identité contre la vitre du scanner, à 5 mm de la marque d'angle.



- Placez l'arrière de l'original face vers le bas, faites-le glisser vers la marque dans le coin, puis appuyez sur la touche .

Remarque:

La taille et la bordure de l'image copiée diffèrent légèrement de l'original.

Numérisation

Méthodes de numérisation disponibles.	85
Informations de base sur la numérisation.	85
Numérisation d'originaux vers un ordinateur.	86
Numérisation d'originaux à l'aide de WSD.	88
Numérisation d'originaux vers un périphérique intelligent.	91
Numérisation avancée.	91

Méthodes de numérisation disponibles

Vous pouvez utiliser n'importe quelle méthode de numérisation suivante avec cette imprimante.

Numérisation vers un ordinateur

Il existe deux méthodes pour numériser des originaux vers un ordinateur : depuis le panneau de commande de l'imprimante et depuis l'ordinateur.

- La numérisation depuis le panneau de commande est très simple. Avant de numériser, installez Epson Event Manager et Epson Scan 2 sur votre ordinateur.
- Utilisez l'application de numérisation Epson ScanSmart pour numériser depuis l'ordinateur. Vous pourrez modifier les images après la numérisation. Avant de numériser, installez Epson ScanSmart sur votre ordinateur.

Numérisation à l'aide de WSD

Vous pouvez enregistrer l'image numérisée sur un ordinateur connecté à l'imprimante à l'aide de la fonctionnalité WSD.

Si vous utilisez Windows 7/Windows Vista, vous devez configurer WSD sur votre ordinateur avant de numériser.

Numérisation directe depuis un périphérique intelligent

Vous pouvez enregistrer directement les images numérisées sur un périphérique intelligent comme un smartphone ou une tablette grâce à l'application Epson iPrint sur le périphérique intelligent.

Installez Epson iPrint sur votre périphérique intelligent avant de numériser.

Informations connexes

- ➔ [« Numérisation d'originaux vers un ordinateur » à la page 86](#)
- ➔ [« Numérisation d'originaux à l'aide de WSD » à la page 88](#)
- ➔ [« Numérisation d'originaux vers un périphérique intelligent » à la page 91](#)

Informations de base sur la numérisation

Formats recommandés selon l'utilisation

De manière générale, le format JPEG convient aux photos, tandis que le format PDF est plus adapté aux documents.

Reportez-vous aux descriptions suivantes pour choisir le format adapté à votre utilisation.

Format de fichier	Description
JPEG (.jpg)	Format de fichier compressant les données à enregistrer. Si le taux de compression est élevé, la qualité de l'image sera dégradée et vous ne pourrez pas restaurer la qualité d'origine. C'est le format d'image standard des appareils photo numériques. Il est adapté aux images comportant de nombreuses couleurs.

Format de fichier	Description
PDF (.pdf)	Format de fichier généraliste qui peut être utilisé par différents systèmes d'exploitation et qui fournit le même résultat à l'écran et à l'impression. Vous pouvez consulter les fichiers PDF à l'aide d'un logiciel de lecture dédié, ou grâce aux navigateurs Web.

Résolutions recommandées selon l'utilisation

La résolution indique le nombre de pixels (la plus petite zone d'une image) par pouce (25,4 mm) et se mesure en points par pouce (ppp). Une résolution supérieure permet d'augmenter la finesse d'une image. Elle est cependant accompagnée des inconvénients suivants.

- Le fichier est d'autant plus gros
(Lorsque vous doublez la résolution, le fichier devient environ quatre fois plus gros.)
- La numérisation, l'enregistrement et la lecture de l'image prennent plus de temps
- L'image est trop grande pour être affichée à l'écran ou imprimée sur du papier

Reportez-vous au tableau ci-dessous pour choisir la résolution adaptée à l'utilisation de votre image numérisée.

Utilisation	Résolution (référence)
Affichage sur un ordinateur Envoi par e-mail	Jusqu'à 200 ppp
Impression à l'aide d'une imprimante	Entre 200 et 300 ppp

Numérisation d'originaux vers un ordinateur

Il existe deux méthodes pour numériser des originaux vers un ordinateur : depuis le panneau de commande de l'imprimante et depuis l'ordinateur.

Informations connexes

- ➔ [« Numérisation à partir du panneau de commande » à la page 87](#)
- ➔ [« Numérisation à partir d'un ordinateur » à la page 88](#)

Numérisation à partir du panneau de commande

Remarque:

Pour utiliser cette fonctionnalité, vérifiez que les applications suivantes sont installées sur votre ordinateur.

Epson Event Manager

Epson Scan 2

Reportez-vous à ce qui suit pour vérifier les applications installées.

Windows 10 : cliquez sur le bouton Démarrer, puis sélectionnez **Système Windows — Panneau de commande — Programmes — Programmes et fonctionnalités**.

Windows 8.1/Windows 8 : sélectionnez **Bureau — Paramètres — Panneau de commande — Programmes — Programmes et fonctionnalités**.

Windows 7 : cliquez sur le bouton Démarrer, puis sélectionnez **Panneau de commande — Programmes — Programmes et fonctionnalités**

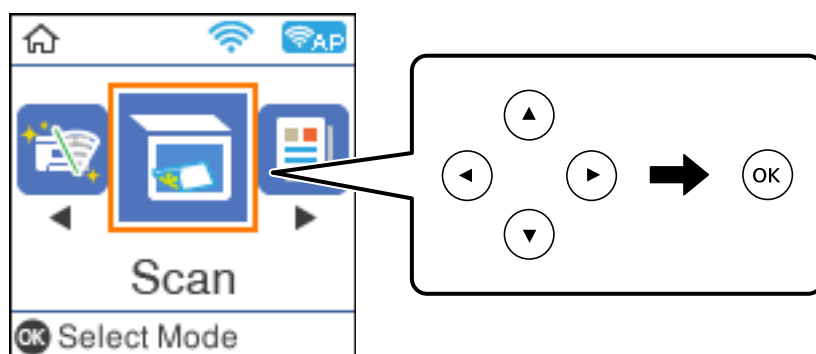
Mac OS : sélectionnez **Aller > Applications > Epson Software**.

1. Placez les documents originaux.

« Mise en place des originaux contre la vitre du scanner » à la page 33

2. Sélectionnez **Numérisation** sur le panneau de commande.

Pour sélectionner un élément, utilisez les touches ▲ ▼ ◀ ▶ et appuyez sur OK.



3. Sélectionnez la méthode d'enregistrement de l'image numérisée sur un ordinateur depuis les menus suivants, puis appuyez sur la touche OK.

Vers l'ordinateur (JPEG) : enregistre l'image numérisée au format JPEG.

Vers l'ordinateur (PDF) : enregistre l'image numérisée au format PDF.

Vers l'ordinateur (Email) : lance le client de messagerie électronique sur votre ordinateur, et joint automatiquement l'image à un courrier électronique.


Vers l'ordinateur (personnalisé) : enregistre l'image numérisée en utilisant les paramètres d' Epson Event Manager. Vous pouvez modifier les paramètres de numérisation tels que le format de numérisation, le dossier d'enregistrement ou le format d'enregistrement.

« Réglages personnalisés pour numériser depuis le panneau de commande » à la page 92

4. Sélectionnez l'ordinateur sur lequel vous souhaitez enregistrer les images numérisées.

Remarque:

- Si l'imprimante est connectée à un réseau, vous pouvez sélectionner l'ordinateur sur lequel vous souhaitez enregistrer les images numérisées. Vous pouvez afficher jusqu'à 20 ordinateurs sur le panneau de commande de l'imprimante. Si vous définissez le paramètre **Nom de la numérisation réseau (alphanumérique)** dans l'application Epson Event Manager, le nom s'affiche sur le panneau de commande.

5. Appuyez sur la touche .

Numérisation à partir d'un ordinateur

Vous pouvez numériser depuis un ordinateur à l'aide d'Epson ScanSmart.

Cette application vous permet de numériser des documents en toute simplicité, et d'enregistrer les images numérisées en quelques étapes seulement.

1. Placez les documents originaux.

« Mise en place des originaux contre la vitre du scanner » à la page 33

2. Lancez l'application Epson ScanSmart.

- Windows 10

Cliquez sur le bouton Démarrer, puis sélectionnez **Epson Software > Epson ScanSmart**.

- Windows 8.1/Windows 8

Entrez le nom de l'application dans l'icône Rechercher, puis sélectionnez l'icône affichée.

- Windows 7

Cliquez sur le bouton Démarrer, puis sélectionnez **Tous les programmes > Epson Software > Epson ScanSmart**.

- Mac OS

Sélectionnez **Aller > Applications > Epson Software > Epson ScanSmart**.

3. Lorsque l'écran d'Epson ScanSmart s'affiche, suivez les instructions à l'écran pour numériser.

Remarque:

Cliquez sur **Help** pour afficher le détail des opérations.

Numérisation d'originaux à l'aide de WSD

Vous pouvez enregistrer l'image numérisée sur un ordinateur connecté à l'imprimante à l'aide de la fonctionnalité WSD.

Remarque:

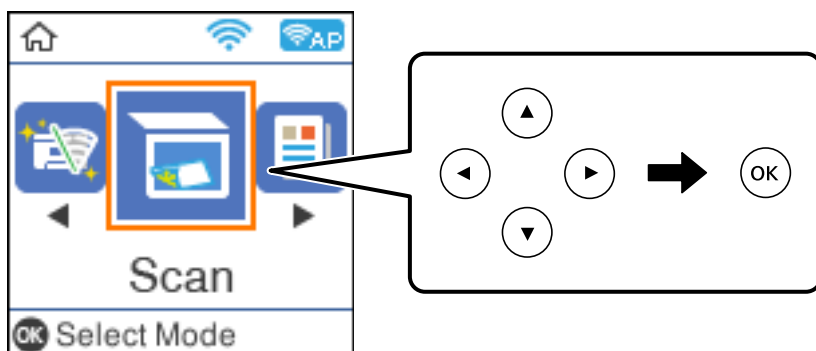
- Cette fonctionnalité est uniquement disponible pour les ordinateurs exécutant Windows 10/Windows 8.1/Windows 8/Windows 7/Windows Vista.
- Si vous utilisez Windows 7/Windows Vista, vous devez configurer votre ordinateur au préalable à l'aide de cette fonctionnalité.

1. Placez les documents originaux.

« Mise en place des originaux contre la vitre du scanner » à la page 33

2. Sélectionnez **Numérisation** sur le panneau de commande.

Pour sélectionner un élément, utilisez les touches ▲ ▼ ◀ ▶ et appuyez sur OK.



3. Sélectionnez **Vers WSD**.
4. Sélectionnez un ordinateur.
5. Appuyez sur la touche ◊.

Configuration d'un port WSD

Cette section indique comment configurer un port WSD sous Windows 7/Windows Vista.

Remarque:

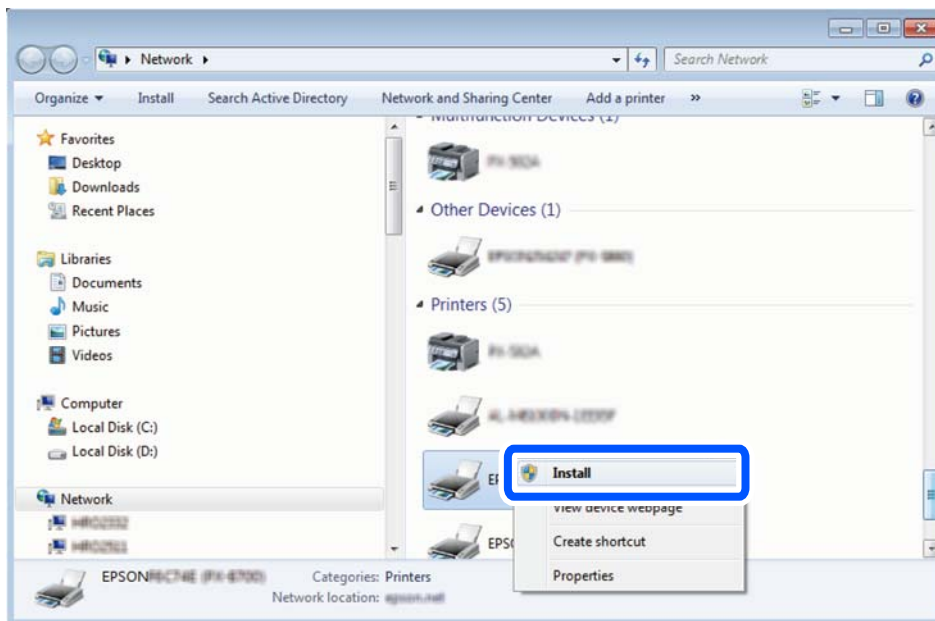
Sous Windows 10/Windows 8.1/Windows 8, le port WSD est automatiquement configuré.

La configuration d'un port WSD nécessite les éléments suivants.

- L'imprimante et l'ordinateur sont connectés au réseau.
- Le pilote d'impression est installé sur l'ordinateur.

1. Mettez l'imprimante sous tension.
2. Cliquez sur Démarrer, puis cliquez sur **Réseau** au niveau de l'ordinateur.
3. Cliquez avec le bouton droit de la souris sur l'imprimante, puis cliquez sur **Installer**. Cliquez sur **Continuer** lorsque l'écran **Contrôle de compte d'utilisateur** s'affiche.

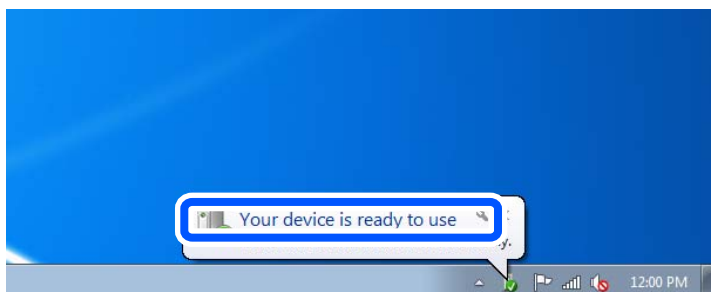
Cliquez sur **Désinstaller** et redémarrez si l'écran **Désinstaller** s'affiche.



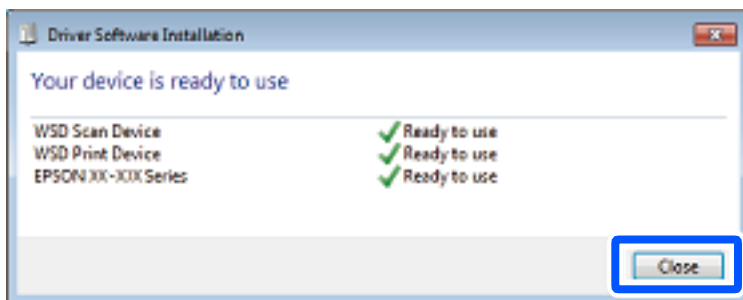
Remarque:

Le nom de l'imprimante définie pour le nom de réseau et de modèle (EPSON XXXXXX (XX-XXXX)) est affiché sur l'écran réseau. Vous pouvez vérifier le nom de l'imprimante à partir du panneau de commande de l'imprimante ou en imprimant une feuille d'état du réseau.

4. Cliquez sur **Votre périphérique est prêt à être utilisé.**



5. Consultez le message, puis cliquez sur **Fermer.**



6. Ouvrez l'écran **Périphériques et imprimantes**.
 - Windows 7
Cliquez sur **Panneau de configuration > Matériel et audio (ou Matériel) > Périphériques et imprimantes**.
 - Windows Vista
Cliquez sur Démarrer > **Panneau de configuration > Matériel et audio > Imprimantes**.
7. Vérifiez qu'une icône avec le nom réseau de l'imprimante est affichée.
Sélectionnez le nom de l'imprimante lors de l'utilisation d'un port WSD.


Numérisation d'originaux vers un périphérique intelligent

Remarque:




- Installez Epson iPrint sur votre périphérique intelligent avant de numériser.
- Les écrans d'Epson iPrint sont susceptibles d'être modifiés sans préavis.
- Le contenu d'Epson iPrint peut varier selon l'appareil.

1. Placez les documents originaux.
[« Positionnement des originaux » à la page 32](#)
2. Lancez l'application Epson iPrint.
3. Appuyez sur **Numériser** à l'écran d'accueil.
4. Appuyez sur **Numériser**.

Remarque:

Vous pouvez définir les paramètres de numérisation. Appuyez sur l'icône  en haut à droite de l'écran.

La numérisation démarre.

5. Vérifiez l'image numérisée et sélectionnez la méthode d'enregistrement.
 -  : affiche l'écran d'enregistrement des images numérisées.
 -  : affiche l'écran permettant d'envoyer les images numérisées par e-mail.
 -  : affiche l'écran vous permettant d'imprimer les images numérisées.
6. Terminez en suivant les instructions à l'écran.

Numérisation avancée

Informations connexes

➔ [« Réglages personnalisés pour numériser depuis le panneau de commande » à la page 92](#)

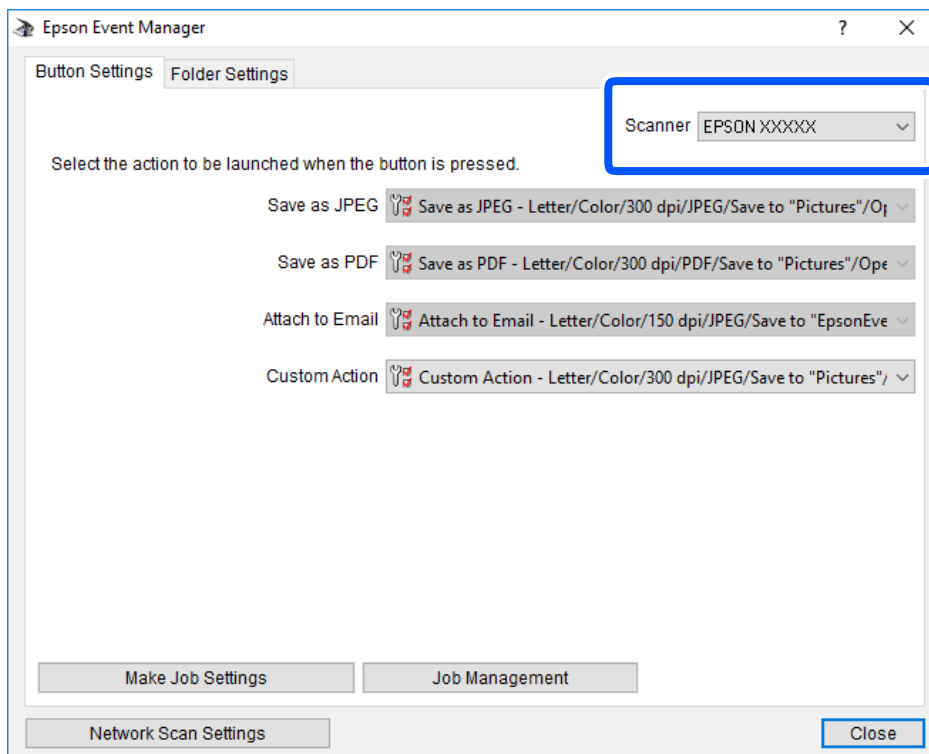
➔ « Réduction de la taille du fichier de l'image numérisée » à la page 95

Réglages personnalisés pour numériser depuis le panneau de commande

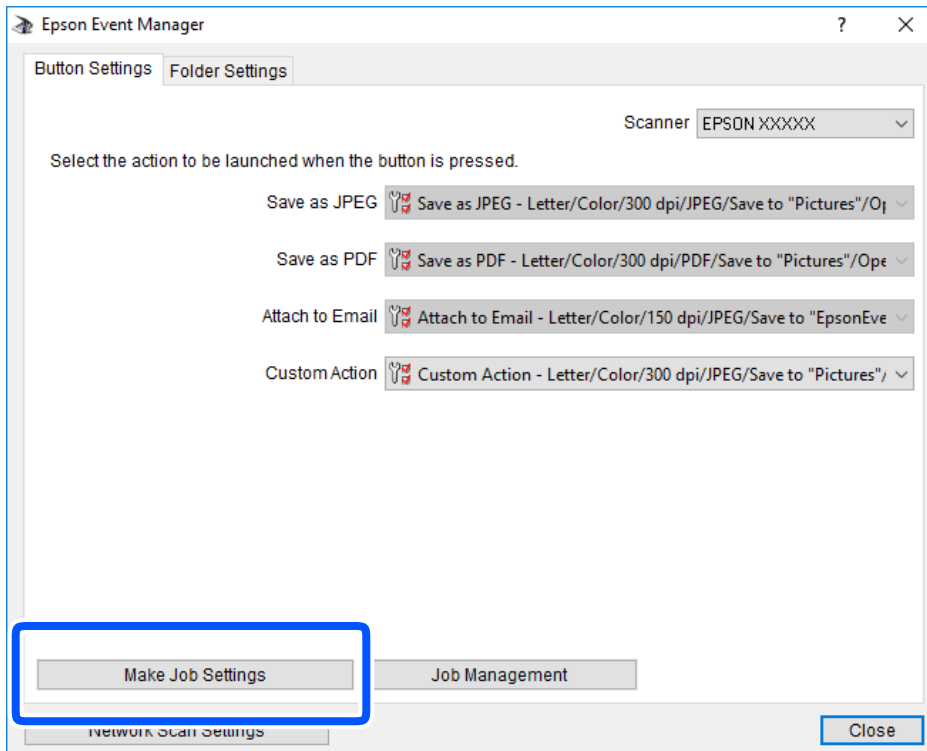
Grâce à Epson Event Manager, vous pouvez choisir **Vers l'ordinateur (personnalisé)** pour numériser vers un ordinateur depuis le panneau de commande.

Reportez-vous à l'aide de l'application Epson Event Manager pour plus de détails.

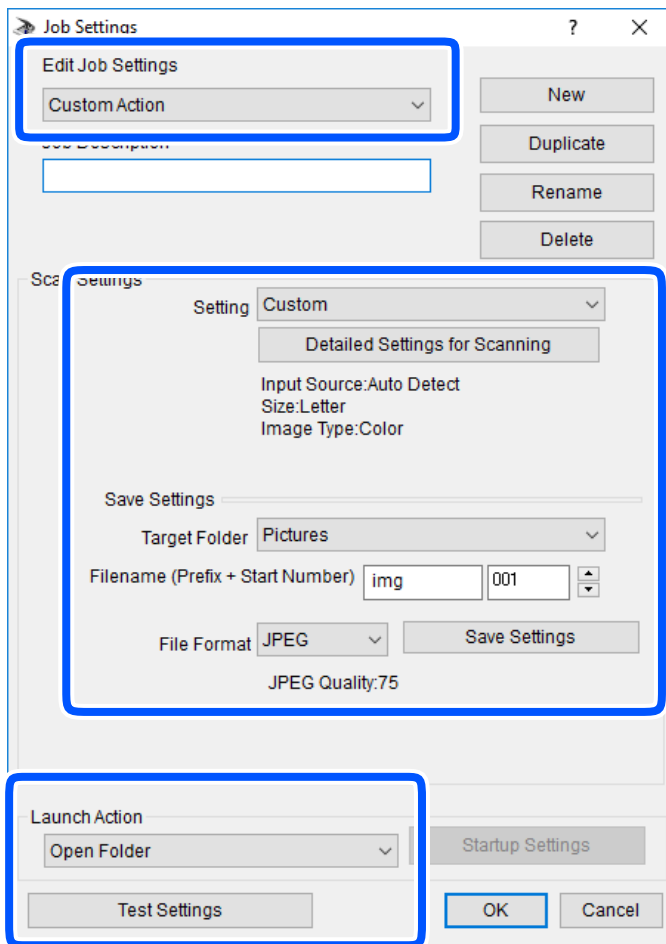
1. Lancez l'application Epson Event Manager.
 - Windows 10/Windows Server 2016
Cliquez sur le bouton Démarrer, puis sélectionnez **Epson Software > Event Manager**.
 - Windows 8.1/Windows 8/Windows Server 2012 R2/Windows Server 2012
Entrez le nom de l'application dans l'icône Rechercher, puis sélectionnez l'icône affichée.
 - Windows 7/Windows Vista/Windows XP/Windows Server 2008 R2/Windows Server 2008/Windows Server 2003 R2/Windows Server 2003
Cliquez sur le bouton Démarrer, puis sélectionnez **Tous les programmes** ou **Programmes > Epson Software > Event Manager**.
 - Mac OS
Sélectionnez **Aller > Applications > Epson Software > Event Manager**.
2. Assurez-vous que votre scanner est sélectionné comme **Scanner** dans l'onglet **Paramètres de la touche** de l'écran principal.



3. Cliquez sur **Définir les paramètres du travail**.

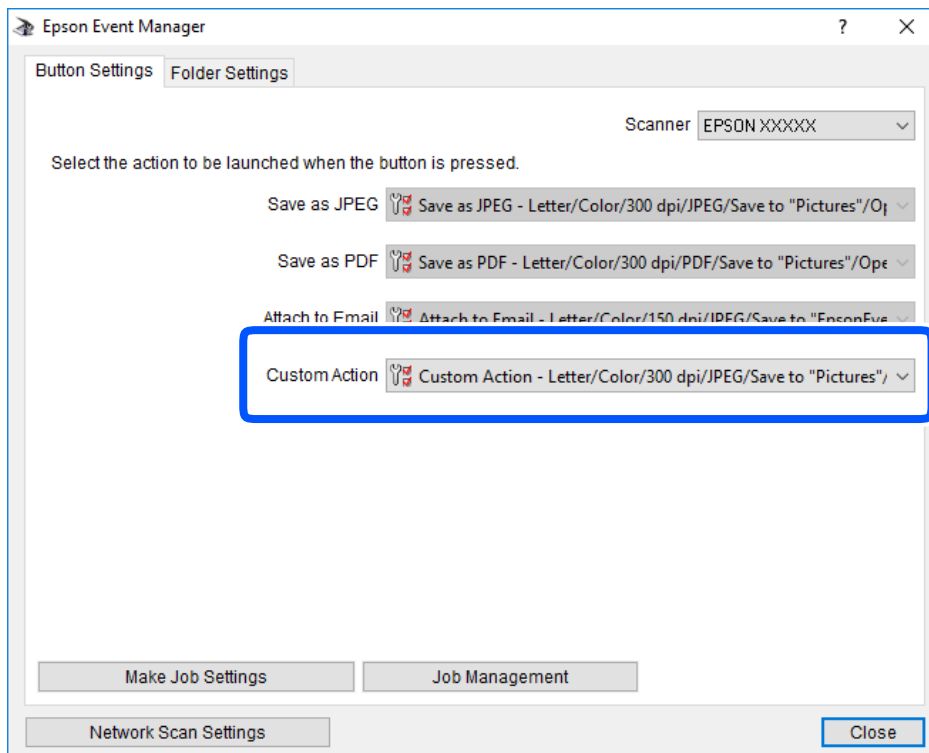


4. Définissez les paramètres de numérisation dans l'écran **Paramètres du travail**.



- Modifier les paramètres du travail : sélectionnez **Action personnalisée**.
 - Paramètre : numérisez en utilisant les meilleurs paramètres pour le type d'original sélectionné. Cliquez sur **Paramètres de numérisation détaillés** pour définir différents éléments, tels que la résolution ou la couleur, pour enregistrer l'image numérisée.
 - Dossier cible : sélectionnez le dossier d'enregistrement de l'image numérisée.
 - Nom du fichier (préfixe + numéro de début) : modifiez les paramètres pour le nom de fichier que vous souhaitez enregistrer.
 - Format du fichier : sélectionnez le format de sauvegarde.
 - Lancer l'action : sélectionnez l'action lors de la numérisation.
 - Paramètres de test : démarre la numérisation de test en utilisant les paramètres actuels.
5. Cliquez sur **OK** pour revenir à l'écran principal.

6. Assurez-vous que **Action personnalisée** est sélectionné dans la liste **Action personnalisée**.



7. Cliquez sur **Fermer** pour fermer Epson Event Manager.

Réduction de la taille du fichier de l'image numérisée

Modifiez les paramètres de numérisation pour réduire la taille du fichier de l'image numérisée.

Remarque:

Le montant pouvant être diminué varie en fonction de l'original.

- Modifier le format du fichier :

Sélectionnez le format PDF pour numériser des documents et sélectionnez le format JPEG pour numériser des photos ou des images.

- Diminuez la résolution :

La numérisation à 200 dpi fournit une qualité suffisante lors de la numérisation de documents.

Entretien de l'imprimante

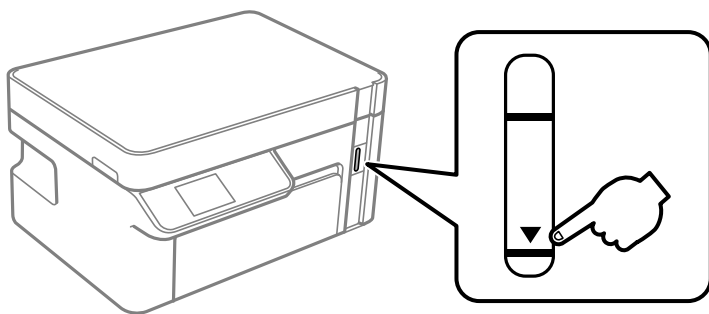
Vérification des niveaux d'encre.	97
Résolution des problèmes d'entraînement du papier.	98
Amélioration de la qualité d'impression, de copie et de numérisation.	100
Nettoyage de l'imprimante.	108
Nettoyer de l'encre renversée.	109
Vérification du nombre total de pages entraînées dans l'imprimante.	109
Économies d'énergie.	110
Installation ou désinstallation séparées des applications.	111
Transport et stockage de l'imprimante.	117

Vérification des niveaux d'encre

Pour confirmer la quantité d'encre restante, vérifiez visuellement le niveau d'encre du réservoir de l'imprimante.

! *Important:*

Si le réservoir d'encre n'est pas rempli jusqu'à la ligne inférieure, remplissez-le jusqu'à la ligne supérieure du réservoir d'encre. Continuer à utiliser l'imprimante alors que le niveau d'encre se trouve sous la ligne inférieure du réservoir peut endommager l'imprimante.



Vous pouvez vérifier les niveaux d'encre approximatifs à partir de l'ordinateur.

Informations connexes

➔ « [Le moment est venu de remplir les cartouches d'encre](#) » à la page 159

Vérification des niveaux d'encre (Windows)

1. Accédez à la fenêtre du pilote d'impression.
2. Cliquez sur **EPSON Status Monitor 3** au niveau de l'onglet **Utilitaire**.

Remarque:

*Si EPSON Status Monitor 3 est désactivé, cliquez sur **Paramètres étendus** dans l'onglet **Utilitaire**, puis sélectionnez **Activer EPSON Status Monitor 3**.*

Informations connexes

➔ « [Application d'impression depuis un ordinateur \(pilote d'imprimante Windows\)](#) » à la page 211

➔ « [Le moment est venu de remplir les cartouches d'encre](#) » à la page 159

Vérification des niveaux d'encre (Mac OS)


1. Sélectionnez **Préférences Système** dans le menu Apple > **Imprimantes et scanners** (ou **Impression et numérisation**, **Impression et télécopie**), puis sélectionnez l'imprimante.
2. Cliquez sur **Options et fournitures** > **Utilitaire** > **Ouvrir l'utilitaire de l'imprimante**.
3. Cliquez sur **EPSON Status Monitor**.

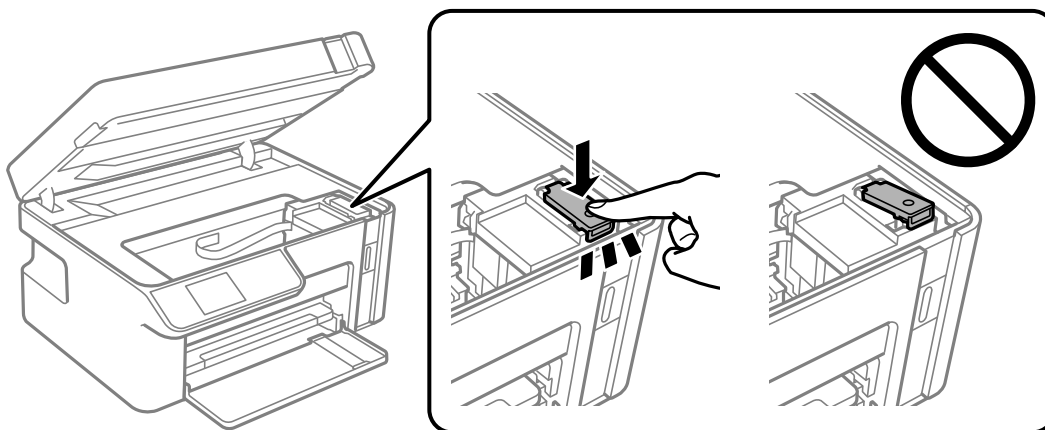
Informations connexes

➔ « Le moment est venu de remplir les cartouches d'encre » à la page 159

Résolution des problèmes d'entraînement du papier

Si le papier n'est pas correctement entraîné depuis le bac papier, nettoyez le rouleau à l'intérieur.

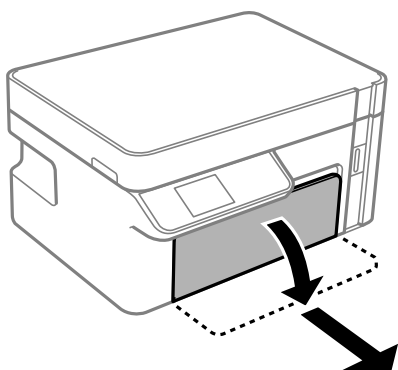
1. Mettez l'imprimante hors tension en appuyant sur la touche .
2. Débranchez le cordon d'alimentation de la prise et déconnectez-le de l'imprimante.
3. Assurez-vous que le capuchon du réservoir d'encre est fermé de manière sécurisée.



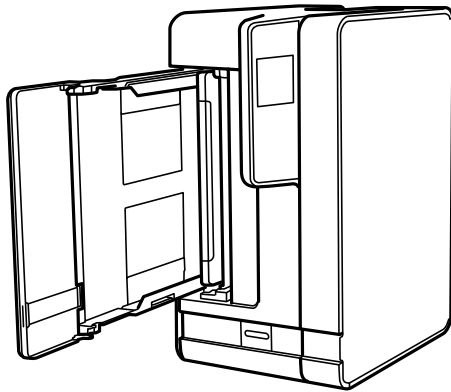
Important:

Si le capuchon du réservoir d'encre n'est pas correctement fermé, de l'encre risque de fuir.

4. Fermez le scanner.
5. Faites glisser la bac papier vers l'extérieur, puis retirez le papier coincé.



- Placez l'imprimante sur le côté avec le réservoir d'encre de l'imprimante en bas.



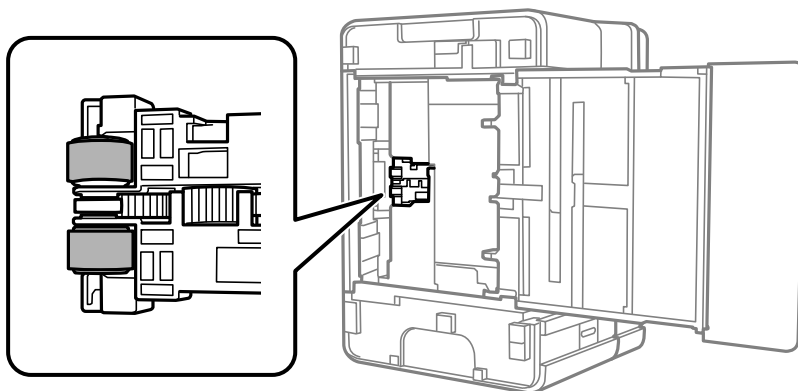
⚠ Attention:

Veillez à ne pas vous coincer la main ou les doigts lorsque vous mettez l'imprimante debout. Vous risqueriez de vous blesser.

⚠ Important:

Ne laissez pas l'imprimante debout pendant longtemps.

- Humectez un chiffon doux, essorez-le soigneusement puis essayez le rouleau en le faisant tourner avec le chiffon.




- Remettez l'imprimante dans sa position habituelle puis insérez le bac papier.
- Connectez le cordon d'alimentation.

Amélioration de la qualité d'impression, de copie et de numérisation

Vérification et nettoyage de la tête d'impression

Si les buses sont obstruées, les impressions deviennent pâles, ou présentent des bandes. Si les buses sont très obstruées, la page imprimée est blanche. Lorsque la qualité d'impression diminue, utilisez d'abord la fonction de vérification des buses pour vérifier si ces dernières sont obstruées. Si les buses sont obstruées, nettoyez la tête d'impression.

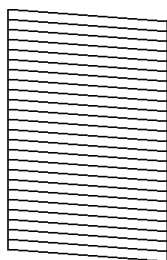
! Important:

- N'ouvrez pas le scanner et ne mettez pas l'imprimante hors tension pendant le nettoyage de la tête d'impression. Si le nettoyage de la tête d'impression est incomplet, vous risquez de ne pas pouvoir imprimer.
- Le nettoyage de la tête consomme de l'encre et ne doit être réalisé que lorsqu'il est nécessaire.
- Si le niveau d'encre est faible, il est possible que vous ne puissiez pas nettoyer la tête d'impression.
- Si la qualité d'impression ne s'est pas améliorée après avoir vérifié les buses et nettoyé la tête 3 fois, attendez au moins 6 heures avant de lancer une impression. Exécutez ensuite un autre test de vérification des buses, ainsi qu'un nouveau nettoyage de la tête si nécessaire. Nous vous recommandons d'éteindre l'imprimante à l'aide de la touche . Si la qualité d'impression ne s'améliore pas, procédez à un Nettoyage auto.
- Pour éviter que la tête d'impression ne sèche, ne débranchez pas l'imprimante lorsqu'elle est allumée.

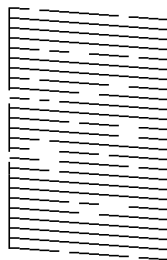
Vérification et nettoyage de la tête d'impression (panneau de commande)

1. Chargez du papier ordinaire au format A4 dans l'imprimante.
« Chargement de papier dans le Bac papier » à la page 27
2. Sélectionnez **Maintenance** à l'écran d'accueil.
Pour sélectionner un élément, utilisez les touches ▲ ▼ ◀▶ et appuyez sur OK.
3. Sélectionnez **Vérif. buses**.
4. Suivez les instructions à l'écran pour imprimer le motif de vérification des buses.
5. Examinez le motif imprimé pour vérifier que les buses de la tête d'impression ne sont pas obstruées.

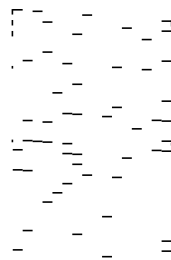
A) OK



B) NG



C) NG



❑ A :

Toutes les lignes sont imprimées. Aucune autre étape n'est nécessaire.

❑ B ou similaire à B


Lorsque certaines buses sont bouchées, sélectionnez **Oui**, puis effectuez un nettoyage de la tête.

Vous pourrez toujours effectuer le nettoyage de la tête si vous sélectionnez **Non**. Consultez la section Informations complémentaires ci-dessous pour en savoir plus.

❑ C ou similaire à C

Si la plupart des lignes sont brisées ou si la plupart des segments sont manquants, sélectionnez **Non**, puis effectuez un nettoyage approfondi. Consultez la section Informations complémentaires ci-dessous pour en savoir plus.

 **Important:**

Si la qualité d'impression ne s'est pas améliorée après avoir vérifié les buses et nettoyé la tête 3 fois, attendez au moins 6 heures avant de lancer une impression. Exécutez ensuite un autre test de vérification des buses, ainsi qu'un nouveau nettoyage de la tête si nécessaire. Nous vous recommandons d'éteindre l'imprimante à l'aide de la touche . Si la qualité d'impression ne s'améliore pas, procédez à un Nettoyage auto.


Informations connexes

➔ [« Exécution d'un Nettoyage auto — Panneau de commande » à la page 103](#)

Vérification et nettoyage de la tête d'impression (Windows)

1. Chargez du papier ordinaire de format A4 dans l'imprimante.
[« Chargement de papier dans le Bac papier » à la page 27](#)
2. Accédez à la fenêtre du pilote d'impression.
3. Cliquez sur **Vérification des buses** au niveau de l'onglet **Utilitaire**.
4. Suivez les instructions affichées à l'écran.

 **Important:**

Si la qualité d'impression ne s'est pas améliorée après avoir vérifié les buses et nettoyé la tête 3 fois, attendez au moins 6 heures avant de lancer une impression. Exécutez ensuite un autre test de vérification des buses, ainsi qu'un nouveau nettoyage de la tête si nécessaire. Nous vous recommandons d'éteindre l'imprimante à l'aide de la touche . Si la qualité d'impression ne s'améliore pas, procédez à un Nettoyage auto.


Informations connexes

- ➔ [« Application d'impression depuis un ordinateur \(pilote d'imprimante Windows\) » à la page 211](#)
- ➔ [« Exécution de Nettoyage auto \(Windows\) » à la page 103](#)

Vérification et nettoyage de la tête d'impression (Mac OS)

1. Chargez du papier ordinaire de format A4 dans l'imprimante.
[« Chargement de papier dans le Bac papier » à la page 27](#)
2. Sélectionnez **Préférences Système** dans le menu Apple > **Imprimantes et scanners** (ou **Impression et numérisation, Impression et télécopie**), puis sélectionnez l'imprimante.
3. Cliquez sur **Options et fournitures** > **Utilitaire** > **Ouvrir l'utilitaire de l'imprimante**.
4. Cliquez sur **Vérification des buses**.
5. Suivez les instructions affichées à l'écran.

Important:

Si la qualité d'impression ne s'est pas améliorée après avoir vérifié les buses et nettoyé la tête 3 fois, attendez au moins 6 heures avant de lancer une impression. Exécutez ensuite un autre test de vérification des buses, ainsi qu'un nouveau nettoyage de la tête si nécessaire. Nous vous recommandons d'éteindre l'imprimante à l'aide de la touche . Si la qualité d'impression ne s'améliore pas, procédez à un Nettoyage auto.

Informations connexes

➔ [« Exécution de Nettoyage auto \(Mac OS\) » à la page 104](#)

Exécution de Nettoyage auto

La fonction Nettoyage auto peut améliorer la qualité d'impression dans les cas suivants.

- Lorsque la plupart des buses sont bouchées.
- Lorsque vous avez procédé à une vérification des buses et à un nettoyage de la tête 3 fois, puis attendu au moins 6 heures sans imprimer, mais la qualité d'impression ne s'est toujours pas améliorée.

Avant d'exécuter cette fonction, utilisez la fonction de vérification des buses pour vérifier si les buses sont obstruées, lisez les instructions suivantes, puis exécutez Nettoyage auto.

Important:

Assurez-vous qu'il y a suffisamment d'encre dans le réservoir d'encre.

Vérifiez visuellement que le réservoir d'encre est au moins remplis au tiers. Une faible quantité d'encre durant le Nettoyage auto pourrait endommager le produit.

Important:

Un intervalle de 12 heures est nécessaire entre chaque Nettoyage auto.

Un simple Nettoyage auto devrait résoudre le problème de qualité d'impression dans les 12 heures. Par conséquent, vous devez attendre 12 heures avant de réessayer pour éviter toute utilisation d'encre inutile.

! *Important:*

Cette fonctionnalité a un impact sur la durée de vie des tampons encreur. Les tampons encreur atteignent plus rapidement la fin de sa durée de vie lors de l'exécution de cette fonctionnalité. Si la durée de vie des tampons d'encre a expiré, contactez le support d'Epson pour demander un remplacement.

Remarque:




Vous ne pouvez pas exécuter cette fonction si les niveaux d'encre sont insuffisants pour Nettoyage auto. Même dans ce cas, les niveaux peuvent subsister.

Informations connexes

➔ [« Vérification et nettoyage de la tête d'impression » à la page 100](#)

Exécution d'un Nettoyage auto — Panneau de commande

Lisez les instructions du Nettoyage auto avant d'exécuter cette fonctionnalité.

1. Appuyez sur la touche  pour éteindre l'imprimante.
2. Tout en maintenant la touche  enfoncée, appuyez sur la touche  jusqu'à ce que le voyant d'alimentation clignote pour afficher l'écran de confirmation.
3. Suivez les instructions qui s'affichent à l'écran pour exécuter un Nettoyage auto.

Remarque:

S'il ne s'exécute pas, résolvez les problèmes qui s'affichent à l'écran. Suivez ensuite cette procédure depuis l'étape 1 pour exécuter à nouveau cette fonctionnalité.

4. Une fois cet utilitaire exécuté, lancez l'utilitaire de vérification des buses afin de s'assurer qu'elles ne sont pas obstruées.

Pour en savoir plus sur la procédure de vérification des buses, reportez-vous à la section Informations complémentaires ci-dessous.

Informations connexes

➔ [« Exécution de Nettoyage auto » à la page 102](#)

Exécution de Nettoyage auto (Windows)

1. Accédez à la fenêtre du pilote d'impression.
2. Cliquez sur **Nettoyage auto** au niveau de l'onglet **Utilitaire**.
3. Suivez les instructions affichées à l'écran.

Remarque:

S'il ne s'exécute pas, résolvez les problèmes qui s'affichent sur le panneau de commande de l'imprimante. Suivez ensuite cette procédure depuis l'étape 1 pour exécuter à nouveau cette fonctionnalité.

Exécution de Nettoyage auto (Mac OS)

1. Sélectionnez **Préférences système** dans le menu Apple > **Imprimantes et Scanners** (ou **Impression et numérisation, Impression et télécopie**) puis sélectionnez l'imprimante.
2. Cliquez sur **Options et fournitures** > **Utilitaire** > **Ouvrir l'utilitaire de l'imprimante**.
3. Cliquez sur **Nettoyage auto**.
4. Suivez les instructions affichées à l'écran.

Remarque:

S'il ne s'exécute pas, résolvez les problèmes qui s'affichent sur le panneau de commande de l'imprimante. Suivez ensuite cette procédure depuis l'étape 1 pour exécuter à nouveau cette fonctionnalité.

Prévention de l'obstruction des buses

Utilisez systématiquement le bouton d'alimentation pour allumer et éteindre l'imprimante.

Vérifiez que le voyant d'alimentation est éteint avant de débrancher le cordon d'alimentation.

L'encre elle-même peut sécher si elle n'est pas couverte. Assurez-vous que la tête d'impression est bien capuchonnée pour éviter le séchage de l'encre, de la même manière que vous capuchonneriez un stylo-plume ou un style à huile.

Lorsque le cordon d'alimentation est débranché ou qu'une coupure de courant se produit durant le fonctionnement de l'imprimante, il se peut que la tête d'impression ne soit pas correctement capuchonnée. Si la tête d'impression est laissée telle quelle, elle séchera et engendrera une obstruction des buses (sorties d'encre).

Dans ce cas, rallumez et éteignez l'imprimante dès que possible pour capuchonner la tête d'impression.

Alignement de la tête d'impression

Si vous constatez un désalignement des lignes verticales ou des images floues, alignez la tête d'impression.

Alignement de la tête d'impression (Panneau de commande)

1. Chargez du papier ordinaire au format A4 dans l'imprimante.
[« Chargement de papier dans le Bac papier » à la page 27](#)
2. Sélectionnez **Maintenance** à l'écran d'accueil.
Pour sélectionner un élément, utilisez les touches ▲ ▼ ◀▶ et appuyez sur OK.
3. Sélectionnez **Alignement tête**.
4. Sélectionnez l'un des menus d'alignement, puis suivez les instructions à l'écran pour imprimer un motif d'alignement.
 - Alignement vertical** : sélectionnez cette option si vos impressions sont floues ou que les lignes verticales ne sont pas correctement alignées.
 - Alignement horizontal** : sélectionnez cette option si vous constatez la présence de bandes horizontales à intervalles réguliers.

5. Suivez les instructions affichées à l'écran.

Nettoyage du trajet du papier en cas de traces d'encre

Si les impressions sont tachées ou rayées, nettoyez le rouleau à l'intérieur.

! **Important:**

N'utilisez pas de mouchoir en papier pour nettoyer l'intérieur de l'imprimante. Il est possible que les buses de la tête d'impression soient obstruées par de la poussière.

1. Chargez du papier ordinaire de format A4 dans l'imprimante.
[« Chargement de papier dans le Bac papier » à la page 27](#)
2. Sélectionnez **Maintenance** à l'écran d'accueil.
Pour sélectionner un élément, utilisez les touches ▲ ▼ ◀ ▶ et appuyez sur OK.
3. Sélectionnez **Nettoyage guide papier**.
4. Suivez les instructions qui s'affichent à l'écran pour nettoyer le trajet du papier.

Remarque:

Répétez cette procédure jusqu'à ce que le papier ne soit plus taché d'encre.

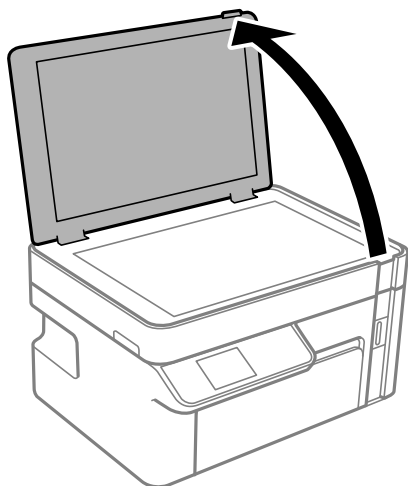
Nettoyage de la Vitre du scanner

Si les copies ou les images numérisées sont tachées, nettoyez la vitre du scanner.

! **Important:**

Ne nettoyez jamais l'imprimante avec de l'alcool ou des diluants. Ces produits chimiques peuvent endommager l'imprimante.

1. Ouvrez le capot de documents.



- Nettoyez la surface de la vitre du scanner à l'aide d'un chiffon doux, sec et propre.

! **Important:**

- Si la surface de la vitre est tachée avec de la graisse ou autre substance difficile à ôter, retirez la tache à l'aide d'une faible quantité de produit nettoyant pour les vitres et d'un chiffon doux. Essuyez l'excédent de liquide.
- N'appuyez pas trop fort sur la surface de la vitre.
- Veillez à ne pas rayer ou endommager la surface de la vitre. Si la surface de la vitre est endommagée, la qualité de numérisation risque de baisser.

Nettoyage du film translucide


Si l'impression ne s'améliore pas après avoir aligné la tête d'impression ou nettoyé le trajet du papier, cela peut signifier que le film translucide à l'intérieur de l'imprimante est taché.

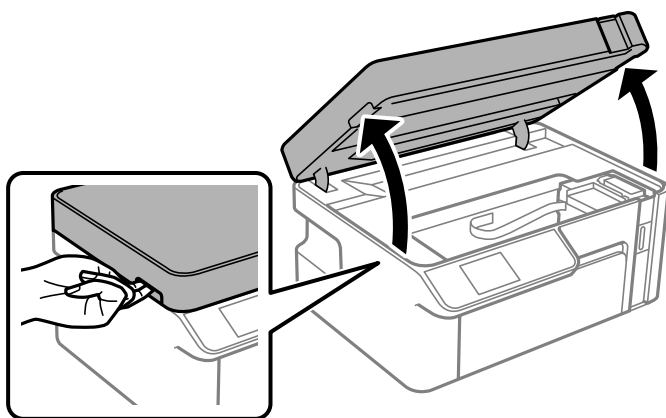
Élément requis :

- Cotons-tiges
- Eau avec quelques gouttes de détergent (2 à 3 gouttes de détergent dans 1/4 tasse d'eau du robinet)
- Lumière pour vérifier les taches

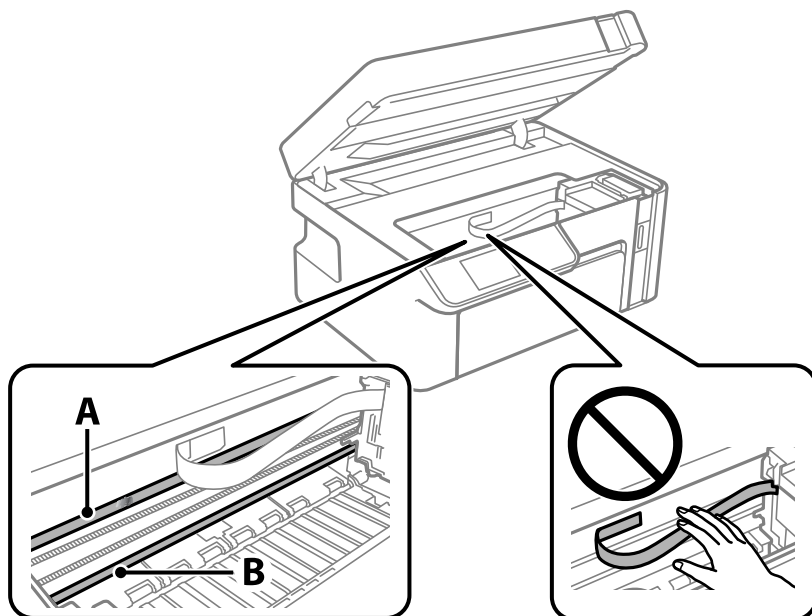
! **Important:**

N'utilisez que de l'eau avec quelques gouttes de détergent comme liquide de nettoyage.

- Mettez l'imprimante hors tension en appuyant sur la touche .
- Ouvrez le module scanner.



3. Vérifiez si le film translucide est taché. Les taches seront plus faciles à repérer si vous utilisez une lampe torche. S'il y a des taches (telles que des marques de doigts ou de graisse) sur le film translucide (A), passez à l'étape suivante.



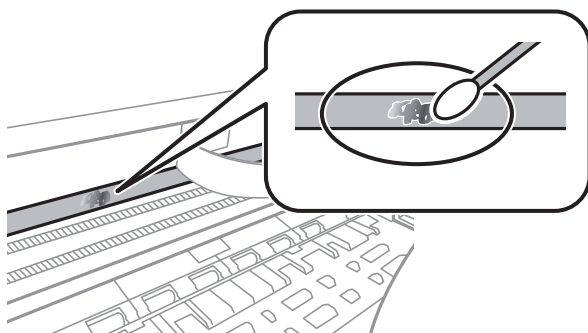
A : film translucide

B : rail

! *Important:*

Faites attention de ne pas toucher le rail (B). Vous pourriez ne plus être en mesure d'imprimer. Ne nettoyez pas la graisse du rail, car elle est indispensable au bon fonctionnement.

4. Humidifiez un coton-tige avec de l'eau mélangée à quelques gouttes de détergent de sorte que l'eau ne s'écoule pas, puis essuyez la partie tachée.



! *Important:*

Essuyez doucement la tache. Si vous appuyez trop fort avec le coton-tige, les ressorts du film peuvent se disloquer et l'imprimante peut être endommagée.

5. Utilisez un nouveau coton-tige sec pour essayer le film.



Important:

Ne laissez aucune fibre sur le film.

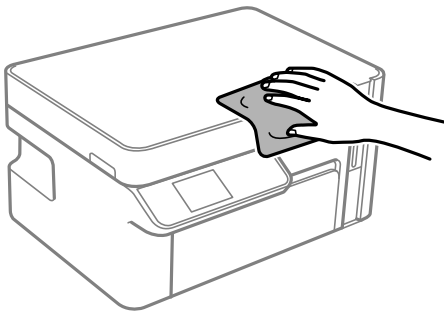
Remarque:

Pour éviter d'étaler la tache, remplacez fréquemment le coton-tige usagé.

6. Répétez les étapes 4 et 5 jusqu'à ce que le film ne soit plus taché.
7. Vérifiez visuellement que le film n'est pas taché.

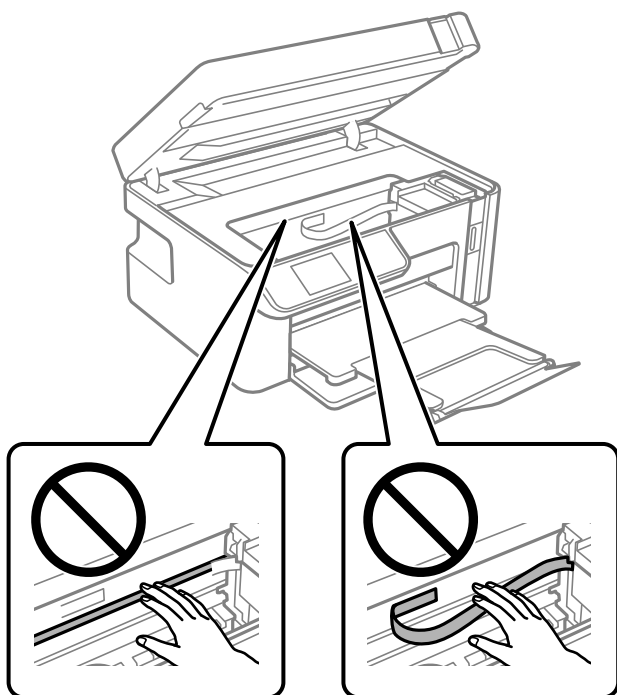
Nettoyage de l'imprimante

Si la coque externe de l'imprimante est sale ou poussiéreuse, éteignez l'imprimante et nettoyez-la avec un chiffon humide, propre et doux. Si vous ne parvenez pas à enlever la saleté, utilisez un chiffon humide, propre et doux avec un produit nettoyant doux.



! *Important:*

- ❑ *Veillez à ne pas faire rentrer d'eau dans le mécanisme de l'imprimante ni sur ses composants électriques. Cela risquerait d'endommager l'imprimante.*
- ❑ *Ne nettoyez jamais les composants ou le capot de l'imprimante avec de l'alcool ou des diluants. Ces produits chimiques peuvent les endommager.*
- ❑ *Ne touchez pas le câble plat blanc ni le film translucide situés à l'intérieur de l'imprimante. Faute de quoi vous risquez de provoquer un dysfonctionnement.*



Nettoyer de l'encre renversée

Si de l'encre a été renversée, nettoyez-la de la manière suivante.

- ❑ Si de l'encre adhère à la zone autour du réservoir, essuyez-la avec un chiffon propre ou un coton-tige.
- ❑ Si de l'encre s'est renversée sur le bureau ou le sol, essuyez-la immédiatement. Il sera difficile de retirer la tache si l'encre a séché. Pour éviter que la tache ne se répande, nettoyez l'encre avec un chiffon sec, puis essuyez-la avec un chiffon humide.
- ❑ Si de l'encre tache vos mains, lavez ces dernières à l'eau et au savon.

Vérification du nombre total de pages entraînées dans l'imprimante

Vous pouvez consulter le nombre total de pages entraînées dans l'imprimante.

Vérification du nombre total de pages entraînées dans l'imprimante (Panneau de commande)

Les informations sont imprimées avec le motif de vérification des buses.

1. Chargez du papier ordinaire au format A4 dans l'imprimante.
[« Chargement de papier dans le Bac papier » à la page 27](#)
2. Sélectionnez **Maintenance** à l'écran d'accueil.
Pour sélectionner un élément, utilisez les touches ▲ ▼ ◀ ▶ et appuyez sur OK.
3. Sélectionnez **Vérif. buses**.
4. Suivez les instructions à l'écran pour imprimer le motif de vérification des buses.

Vérification du nombre total de pages entraînées dans l'imprimante (Windows)

1. Accédez à la fenêtre du pilote d'impression.
2. Cliquez sur **Informations imprimante et options** au niveau de l'onglet **Utilitaire**.

Informations connexes

➔ [« Application d'impression depuis un ordinateur \(pilote d'imprimante Windows\) » à la page 211](#)

Vérification du nombre de pages entraînées dans l'imprimante (Mac OS)

1. Sélectionnez **Préférences Système** dans le menu Apple > **Imprimantes et scanners** (ou **Impression et numérisation, Impression et télécopie**), puis sélectionnez l'imprimante.
2. Cliquez sur **Options et fournitures** > **Utilitaire** > **Ouvrir l'utilitaire de l'imprimante**.
3. Cliquez sur **Informations imprimante et options**.

Économies d'énergie

Le mode de veille de l'imprimante est activé ou l'imprimante est automatiquement désactivée si aucune opération n'est effectuée pendant une période donnée. Vous pouvez régler la durée avant application de la fonction de gestion de l'énergie. Toute augmentation affecte l'efficacité énergétique du produit. Prenez en compte l'environnement avant d'apporter une modification.

Selon le lieu d'achat, l'imprimante peut disposer d'une fonction qui l'éteint automatiquement si elle n'est pas connectée au réseau pendant 30 minutes.

Économies d'énergie — Panneau de commande

1. Sélectionnez **Param.** au niveau de l'écran d'accueil.
Pour sélectionner un élément, utilisez les touches ▲ ▼ ◀ ▶ et appuyez sur OK.
2. Sélectionnez **Configuration de l'imprimante**.
3. Procédez de l'une des manières suivantes.

Remarque:

*Votre produit peut disposer de la fonction **Réglages d'arrêt** ou **Minuteur arrêt** selon le lieu d'achat.*

- Sélectionnez **Minuterie veille, Réglages d'arrêt > Arrêt si inactif** ou **Arrêt si déconnecté**, puis définissez les paramètres.
- Sélectionnez **Minuterie veille** ou **Minuteur arrêt**, puis définissez les paramètres.

Installation ou désinstallation séparées des applications

Connectez votre ordinateur au réseau et installez la dernière version des applications depuis le site Web. Connectez-vous à votre ordinateur comme administrateur. Saisissez le mot de passe d'administrateur si l'ordinateur vous y invite.

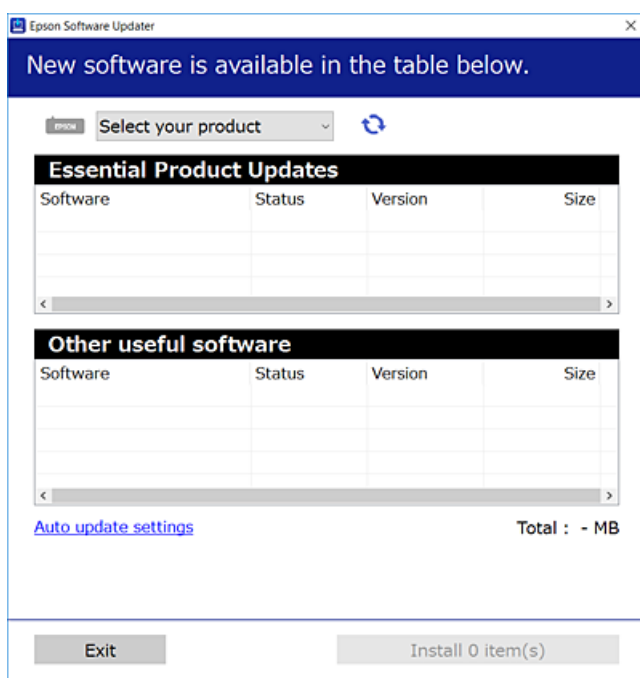
Installation séparée des applications


Remarque:

Si vous réinstallez une application, vous devez d'abord la désinstaller.

1. Vérifiez que l'imprimante et l'ordinateur sont en mesure de communiquer et que l'imprimante est connectée à Internet.

2. Lancez l'application EPSON Software Updater.
La capture d'écran est un exemple sur Windows.



3. Pour Windows, sélectionnez votre imprimante, puis cliquez sur  pour vérifier les dernières applications disponibles.
4. Sélectionnez les éléments que vous souhaitez installer ou mettre à jour, puis cliquez sur le bouton d'installation.

Important:

N'éteignez et ne débranchez pas l'imprimante tant que la mise à jour n'est pas terminée. Vous risqueriez de perturber le fonctionnement de l'imprimante.

Remarque:

- Vous pouvez télécharger les applications les plus récentes depuis le site Web Epson.
<http://www.epson.com>
- Sous Windows Server, vous ne pouvez pas utiliser Epson Software Updater. Téléchargez les applications les plus récentes depuis le site Web Epson.

Informations connexes

- ➔ « Application pour mettre à jour les logiciels et micrologiciels (EPSON Software Updater) » à la page 221
- ➔ « Désinstallation des applications » à la page 114

Vérifier qu'un pilote d'imprimante Epson authentique est installé — Windows

Vous pouvez vérifier si un pilote d'imprimante Epson authentique est installé sur votre ordinateur en utilisant l'une des méthodes suivantes.

Sélectionnez **Panneau de configuration > Afficher les périphériques et imprimantes (Imprimantes, Imprimantes et télécopieurs)**, puis procédez comme suit pour ouvrir la fenêtre des propriétés du serveur d'impression.

- ❑ Windows Windows 10/Windows 8.1/Windows 8/Windows 7/Windows Server 2019/Windows Server 2016/Windows Server 2012 R2/Windows Server 2012/Windows Server 2008 R2

Cliquez sur l'icône de l'imprimante, puis cliquez sur **Propriétés du serveur d'impression** en haut de la fenêtre.

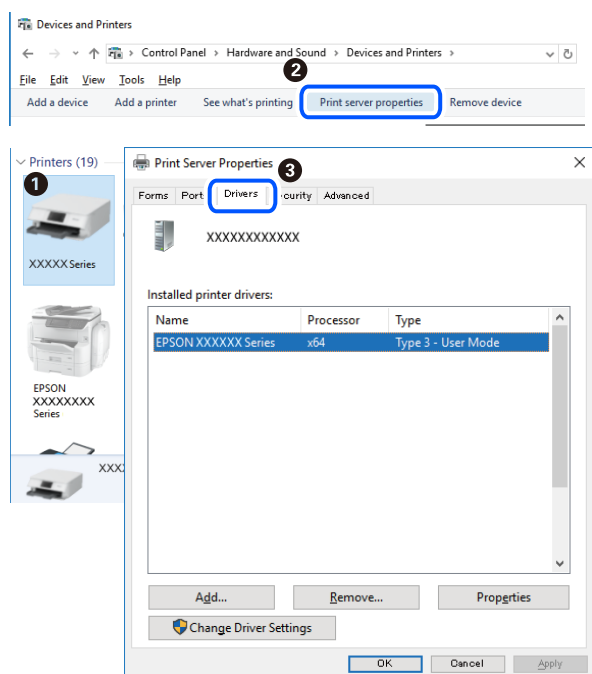
- ❑ Windows Vista/Windows Server 2008

Faites un clic droit sur le dossier **Imprimantes**, puis cliquez sur **Exécuter en tant qu'administrateur > Propriétés du serveur**.

- ❑ Windows XP/Windows Server 2003 R2/Windows Server 2003

Dans le menu **Fichier**, sélectionnez **Propriétés du serveur**.

Cliquez sur l'onglet **Pilote**. Si le nom de votre imprimante est affiché dans la liste, un pilote d'imprimante Epson authentique est installé sur votre ordinateur.



Informations connexes

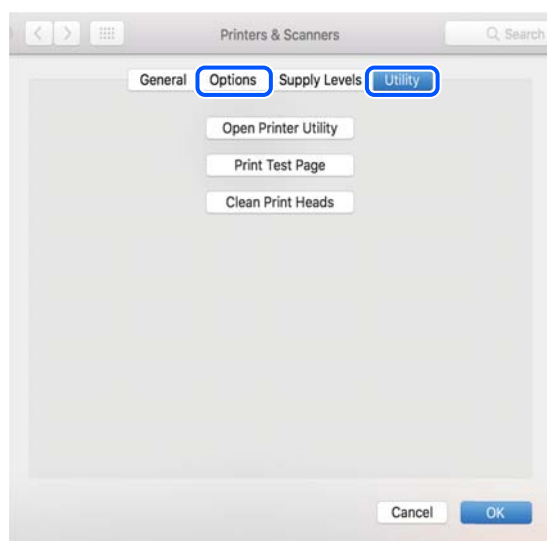
➔ « Installation séparée des applications » à la page 111

Vérifier qu'un pilote d'imprimante Epson authentique est installé — Mac OS

Vous pouvez vérifier si un pilote d'imprimante Epson authentique est installé sur votre ordinateur en utilisant l'une des méthodes suivantes.

Sélectionnez **Préférences Système** dans le menu Apple > **Imprimantes et scanners** (ou **Impression et numérisation, Impression et télécopie**), puis sélectionnez l'imprimante. Cliquez sur **Options et fournitures**. Si les

onglets **Options** et **Utilitaire** sont affichés dans la fenêtre, un pilote d'imprimante Epson authentique est installé sur votre ordinateur.



Informations connexes

➔ « [Installation séparée des applications](#) » à la page 111

Ajout de l'imprimante (uniquement pour Mac OS)

1. Sélectionnez **Préférences système** dans le menu Apple > **Imprimantes et scanners** (ou **Impression et numérisation, Imprimantes et fax**).
2. Cliquez sur +, puis sélectionnez **Ajouter une autre imprimante ou un autre scanner**.
3. Sélectionnez votre imprimante, puis cliquez sur **Ajouter**.


Remarque:

Si votre imprimante n'est pas répertoriée, assurez-vous qu'elle est bien branchée à votre ordinateur et que l'imprimante est sous tension.

Désinstallation des applications

Connectez-vous à votre ordinateur comme administrateur. Saisissez le mot de passe d'administrateur si l'ordinateur vous y invite.

Désinstallation des applications — Windows

1. Appuyez sur la touche  pour éteindre l'imprimante.
2. Quittez toutes les applications en cours d'exécution.

3. Ouvrez le **Panneau de commande** :

- Windows 10/Windows Server 2019/Windows Server 2016

Cliquez sur le bouton Démarrer et sélectionnez **Système Windows > Panneau de commande**.

- Windows 8.1/Windows 8/Windows Server 2012 R2/Windows Server 2012

Sélectionnez **Bureau > Paramètres > Panneau de commande**.

- Windows 7/Windows Vista/Windows XP/Windows Server 2008 R2/Windows Server 2008/Windows Server 2003 R2/Windows Server 2003

Cliquez sur le bouton Démarrer et sélectionnez **Panneau de commande**.

4. Ouvrez **Désinstaller un programme** (ou **Ajouter ou supprimer des programmes**) :

- Windows 10/Windows 8.1/Windows 8/Windows 7/Windows Vista/Windows Server 2019/Windows Server 2016/Windows Server 2012 R2/Windows Server 2012/Windows Server 2008 R2/Windows Server 2008

Sélectionnez **Désinstaller un programme** sous **Programmes**.

- Windows XP/Windows Server 2003 R2/Windows Server 2003

Cliquez sur **Ajouter ou supprimer des programmes**.

5. Sélectionnez l'application à désinstaller.

Vous ne pouvez pas désinstaller le pilote d'impression si une tâche d'impression est en cours. Supprimez la tâche ou attendez qu'elle soit terminée avant de procéder à la désinstallation.

6. Désinstallation des applications :

- Windows 10/Windows 8.1/Windows 8/Windows 7/Windows Vista/Windows Server 2019/Windows Server 2016/Windows Server 2012 R2/Windows Server 2012/Windows Server 2008 R2/Windows Server 2008

Cliquez sur **Désinstaller/Modifier** ou **Désinstaller**.

- Windows XP/Windows Server 2003 R2/Windows Server 2003

Cliquez sur **Modifier/Supprimer** ou **Supprimer**.

Remarque:

Si la fenêtre **Contrôle de compte d'utilisateur** s'affiche, cliquez sur **Continuer**.

7. Suivez les instructions affichées à l'écran.

Désinstallation des applications — Mac OS

1. Téléchargez le Uninstaller à l'aide de EPSON Software Updater.

Une fois que vous avez téléchargé le Uninstaller, il n'est pas nécessaire de le télécharger de nouveau chaque fois que vous désinstallez l'application.

2. Appuyez sur la touche  pour éteindre l'imprimante.

3. Pour désinstaller le pilote de l'imprimante, sélectionnez **Préférences Système** dans le menu Apple > **Imprimantes et scanners** (ou **Impression et numérisation**, **Impression et fax**), puis supprimez l'imprimante de la liste des imprimantes activées.

4. Quittez toutes les applications en cours d'exécution.

5. Sélectionnez **Aller > Applications > Epson Software > Uninstaller**.
6. Sélectionnez l'application à désinstaller, puis cliquez sur **Désinstaller**.



Important:

Le Uninstaller supprime tous les pilotes d'impression à jet d'encre Epson de l'ordinateur. Si vous utilisez plusieurs imprimantes à jet d'encre Epson et que vous souhaitez uniquement supprimer certains pilotes, commencez par supprimer tous les pilotes, puis réinstallez les pilotes d'impression nécessaires.

Remarque:

*Si vous ne trouvez pas l'application que vous voulez désinstaller dans la liste des applications, vous ne pouvez pas procéder à la désinstallation à l'aide du Uninstaller. Dans ce cas, sélectionnez **Aller > Applications > Epson Software**, sélectionnez l'application à désinstaller, puis faites-la glisser sur l'icône de la corbeille.*

Informations connexes

➔ « [Application pour mettre à jour les logiciels et micrologiciels \(EPSON Software Updater\)](#) » à la page 221

Mise à jour des applications et du firmware

Parfois, mettre à jour les applications et le firmware permet de résoudre certains problèmes et d'améliorer ou d'ajouter des fonctions. Veillez à utiliser la dernière version des applications et du firmware.

1. Assurez-vous que l'imprimante et l'ordinateur sont connectés, et que l'ordinateur est connecté à Internet.
2. Lancez EPSON Software Updater, puis mettez à jour les applications ou le firmware.



Important:

Ne mettez pas l'ordinateur ou l'imprimante hors tension avant la fin de la mise à jour, faute de quoi l'imprimante risque de ne pas fonctionner correctement.

Remarque:

Si vous ne trouvez pas l'application que vous voulez mettre à jour dans la liste, vous ne pouvez pas procéder à sa mise à jour à l'aide de EPSON Software Updater. Recherchez la dernière version des applications sur votre site Web Epson local.

<http://www.epson.com>

Informations connexes

➔ « [Application pour mettre à jour les logiciels et micrologiciels \(EPSON Software Updater\)](#) » à la page 221

Mise à jour du micrologiciel de l'imprimante à l'aide du panneau de commande

Si l'imprimante est connectée à Internet, vous pouvez mettre le micrologiciel de l'imprimante à jour à l'aide du panneau de commande. La mise à jour du micrologiciel peut permettre d'améliorer les performances de l'imprimante ou ajouter de nouvelles fonctions. Vous pouvez également configurer l'imprimante de manière à ce qu'elle vérifie régulièrement les mises à jour du micrologiciel et vous informe lorsque des mises à jour sont disponibles.


1. Sélectionnez **Param.** à l'écran d'accueil.
Pour sélectionner un élément, utilisez les touches ▲ ▼ ◀ ▶ et appuyez sur OK.
2. Sélectionnez **Mise à jour firmware > Mise à jour.**
Remarque:
*Activez **Notification** de manière à ce que l'imprimante vérifie régulièrement les mises à jour du micrologiciel disponibles.*
3. Consultez le message affiché à l'écran et appuyez sur le bouton OK pour commencer à rechercher les mises à jour disponibles.
4. Si un message vous indiquant qu'une mise à jour du micrologiciel est disponible s'affiche sur l'écran LCD, suivez les instructions affichées à l'écran pour lancer la mise à jour.

**Important:**

- ❑ *N'éteignez pas l'imprimante et ne la débranchez pas avant la fin de la mise à jour, faute de quoi l'imprimante risque de ne pas fonctionner correctement.*
- ❑ *Si la procédure de mise à jour du micrologiciel n'est pas terminée ou échoue, l'imprimante ne redémarre pas normalement et le message Recovery Mode s'affiche sur l'écran LCD lors de la mise sous tension suivante de l'imprimante. Vous devez alors procéder de nouveau à la mise à jour du micrologiciel à l'aide d'un ordinateur. Connectez l'imprimante à l'ordinateur à l'aide d'un câble USB. Vous ne pouvez pas mettre le micrologiciel à jour via une connexion réseau si le message Recovery Mode s'affiche sur l'imprimante. Sur l'ordinateur, accédez au site Web Epson dans votre langue, puis téléchargez le micrologiciel de l'imprimante le plus récent. Reportez-vous aux instructions du site Web pour les étapes suivantes.*

Transport et stockage de l'imprimante

Si vous devez stocker ou transporter l'imprimante en cas de déménagement ou si des réparations sont nécessaires, suivez la procédure ci-dessous pour emballer l'imprimante.

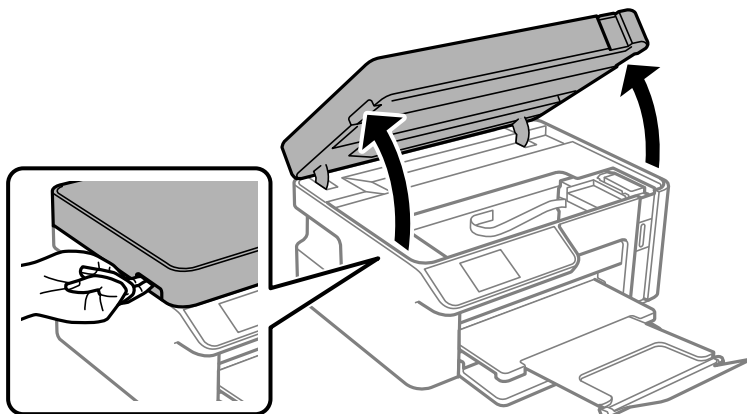
1. Mettez l'imprimante hors tension en appuyant sur la touche .
2. Vérifiez que le voyant d'alimentation s'éteint, puis débranchez le cordon d'alimentation.

**Important:**

Débranchez le cordon d'alimentation lorsque le voyant d'alimentation est éteint. Sinon, la tête d'impression ne revient pas en position initiale. L'encre risque alors de sécher et il peut être impossible d'imprimer.

3. Débranchez tous les câbles, par exemple le cordon d'alimentation et le câble USB.
4. Retirez tout le papier de l'imprimante.
5. Vérifiez qu'il ne reste pas d'originaux dans l'imprimante.

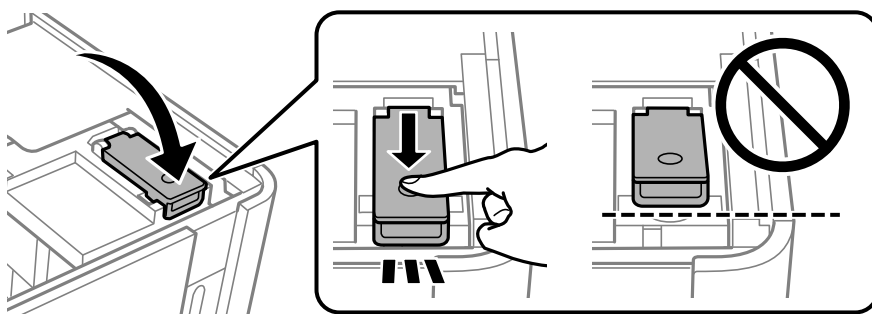
6. Ouvrez le scanner avec le couvercle de documents fermé.



⚠ Attention:

Veillez à ne pas coincer vos mains ou vos doigts lors de l'ouverture ou de la fermeture du scanner. Vous risqueriez de vous blesser.

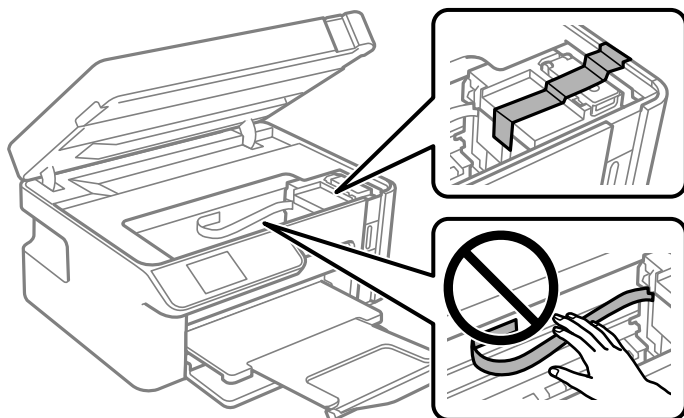
7. Assurez-vous que vous installez le capuchon du réservoir d'encre de manière sécurisée sur le réservoir d'encre.



Remarque:

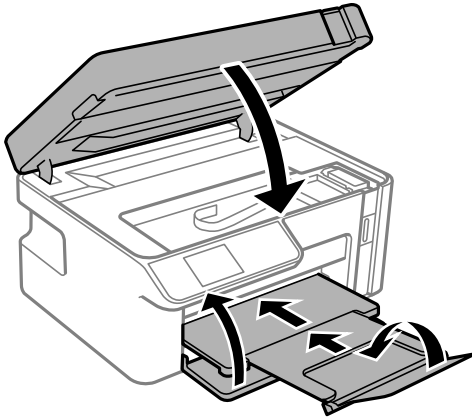
Si la tête d'impression ne revient pas à sa position initiale après la mise hors tension de l'imprimante, poussez la tête d'impression sur la position initiale à la main.

8. Fixez le réservoir d'encre avec du ruban adhésif.



9. Fermez le scanner. Préparez l'emballage de l'imprimante comme illustré ci-dessous.

Le scanner est conçu pour se refermer lentement et opposer une légère résistance afin d'éviter de blesser vos doigts. Continuez à le refermer malgré la légère résistance.

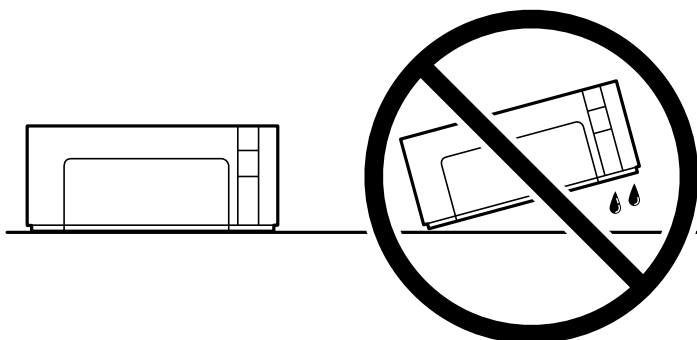


10. Rangez l'imprimante dans le sac en plastique et fermez-le.

11. Emballez l'imprimante dans sa boîte en utilisant les matériaux de protection.

! Important:

- ❑ Lors du stockage ou du transport de l'imprimante, rangez l'imprimante dans le sac en plastique et fermez-le. Évitez de l'incliner, de la placer verticalement ou de la renverser, faute de quoi de l'encre risque de fuir.



- ❑ Lors du stockage ou du transport d'une bouteille d'encre, n'inclinez pas la bouteille et ne la soumettez pas à des impacts ou des changements de température. Faute de quoi de l'encre risque de fuir, même si le capuchon de la bouteille d'encre est bien fermé. Veillez à tenir la bouteille d'encre bien droite lorsque vous fermez le capuchon et à prendre des précautions pour éviter les fuites d'encre lors du transport de la bouteille (si elle est mise dans un sac, par exemple.)

- ❑ Ne placez pas des bouteilles d'encre ouvertes dans le carton avec l'imprimante.



Lorsque vous utiliserez de nouveau l'imprimante, veillez à retirer le ruban adhésif qui maintient le réservoir d'encre en place. Si la qualité d'impression a diminué lors de la prochaine impression, procédez à un nettoyage et un alignement de la tête d'impression.

Informations connexes

- ➔ « Vérification et nettoyage de la tête d'impression » à la page 100
- ➔ « Alignement de la tête d'impression » à la page 104

Résolution de problèmes

L'imprimante ne fonctionne pas comme prévu.	122
Un code d'erreur s'affiche sur l'écran LCD.	154
Bourrage papier.	155
Le moment est venu de remplir les cartouches d'encre.	159
La qualité d'impression, de copie et de numérisation est mauvaise.	164
Impossible de résoudre un problème après avoir essayé toutes les solutions.	177

L'imprimante ne fonctionne pas comme prévu

L'imprimante ne s'allume pas ou ne s'éteint pas

L'imprimante n'est pas mise sous tension

Envisagez les possibilités suivantes.


■ Le cordon d'alimentation n'est pas bien branché dans la prise électrique.

Solutions

Assurez-vous que le câble d'alimentation est fermement branché.

■ La touche n'a pas été enfoncée assez longtemps.



Solutions

Maintenez la touche  enfoncée un peu plus longtemps.

L'imprimante n'est pas mise hors tension

■ La touche n'a pas été enfoncée assez longtemps.

Solutions

Maintenez la touche  enfoncée un peu plus longtemps. Si vous ne pouvez toujours pas mettre l'imprimante hors tension, débranchez le cordon d'alimentation. Pour éviter que la tête d'impression ne sèche, mettez de nouveau l'imprimante sous tension, puis hors tension en appuyant sur la touche .

Mise hors tension automatique

■ La fonctionnalité Réglages d'arrêt ou Minuteur arrêt est activée.

Solutions

- Sélectionnez **Param.** > **Configuration de l'imprimante** > **Réglages d'arrêt**, puis désactivez les paramètres **Arrêt si inactif** et **Arrêt si déconnecté**.
- Sélectionnez **Param.** > **Configuration de l'imprimante**, puis désactivez le paramètre **Minuteur arrêt**.

Remarque:

Votre produit peut disposer de la fonction **Réglages d'arrêt** ou **Minuteur arrêt** selon le lieu d'achat.

Le papier n'est pas entraîné correctement

Aucune alimentation papier

Envisagez les possibilités suivantes.

■ L'emplacement de l'installation ne convient pas.

Solutions

Placez l'imprimante sur une surface plane et utilisez-la dans les conditions ambiantes recommandées.

➔ « Caractéristiques environnementales » à la page 232

■ Un papier non pris en charge a été utilisé.

Solutions

Utilisez du papier pris en charge par cette imprimante.

➔ « Papiers disponibles et capacités » à la page 208

➔ « Types de papier non disponibles » à la page 209

■ Mauvaise manipulation du papier.

Solutions

Veuillez observer les précautions de manipulation du papier.

➔ « Précautions de manipulation du papier » à la page 25

■ Trop de feuilles sont chargées dans l'imprimante.

Solutions

Ne chargez pas plus de feuilles que le nombre maximum indiqué pour le papier.

➔ « Papiers disponibles et capacités » à la page 208

■ Les paramètres papier de l'imprimante sont incorrects.

Solutions

Assurez-vous que les paramètres de format et de type de papier correspondent au format et au type réels du papier chargé dans l'imprimante.

➔ « Paramètres de format et de type de papier » à la page 25

■ Le papier glisse lorsque des résidus sont présents sur le rouleau.

Solutions

Nettoyez le rouleau.

➔ « Résolution des problèmes d'entraînement du papier » à la page 98

Le papier est entraîné de travers

Envisagez les possibilités suivantes.

■ L'emplacement de l'installation ne convient pas.

Solutions

Placez l'imprimante sur une surface plane et utilisez-la dans les conditions ambiantes recommandées.

➔ « Caractéristiques environnementales » à la page 232

■ Un papier non pris en charge a été utilisé.

Solutions

Utilisez du papier pris en charge par cette imprimante.

➔ « [Papiers disponibles et capacités](#) » à la page 208

➔ « [Types de papier non disponibles](#) » à la page 209

■ Mauvaise manipulation du papier.

Solutions

Veuillez observer les précautions de manipulation du papier.

➔ « [Précautions de manipulation du papier](#) » à la page 25

■ Le papier n'est pas chargé correctement.

Solutions

Chargez le papier dans le bon sens et faites glisser le guide latéral contre le bord du papier.

➔ « [Chargement de papier dans le Bac papier](#) » à la page 27

■ Trop de feuilles sont chargées dans l'imprimante.

Solutions

Ne chargez pas plus de feuilles que le nombre maximum indiqué pour le papier.

➔ « [Papiers disponibles et capacités](#) » à la page 208

■ Les paramètres papier de l'imprimante sont incorrects.

Solutions

Assurez-vous que les paramètres de format et de type de papier correspondent au format et au type réels du papier chargé dans l'imprimante.

➔ « [Paramètres de format et de type de papier](#) » à la page 25

■ Le papier glisse lorsque des résidus sont présents sur le rouleau.

Solutions

Nettoyez le rouleau.

➔ « [Résolution des problèmes d'entraînement du papier](#) » à la page 98

Plusieurs feuilles de papier sont entraînées en même temps

Envisagez les possibilités suivantes.

■ L'emplacement de l'installation ne convient pas.

Solutions

Placez l'imprimante sur une surface plane et utilisez-la dans les conditions ambiantes recommandées.

➔ « [Caractéristiques environnementales](#) » à la page 232

■ Un papier non pris en charge a été utilisé.

Solutions

Utilisez du papier pris en charge par cette imprimante.

➔ « [Papiers disponibles et capacités](#) » à la page 208

➔ « [Types de papier non disponibles](#) » à la page 209

■ Mauvaise manipulation du papier.

Solutions

Veuillez observer les précautions de manipulation du papier.

➔ « [Précautions de manipulation du papier](#) » à la page 25

■ Le papier est humide ou mouillé.

Solutions

Chargez du papier neuf.

■ L'électricité statique colle les feuilles de papier ensemble.

Solutions

Éventez le papier avant de le charger. Si le papier n'est toujours pas entraîné, chargez les feuilles une par une.

■ Trop de feuilles sont chargées dans l'imprimante.

Solutions

Ne chargez pas plus de feuilles que le nombre maximum indiqué pour le papier.

➔ « [Papiers disponibles et capacités](#) » à la page 208

■ Les paramètres papier de l'imprimante sont incorrects.

Solutions

Assurez-vous que les paramètres de format et de type de papier correspondent au format et au type réels du papier chargé dans l'imprimante.

➔ « [Paramètres de format et de type de papier](#) » à la page 25

■ Le papier glisse lorsque des résidus sont présents sur le rouleau.

Solutions

Nettoyez le rouleau.

➔ « [Résolution des problèmes d'entraînement du papier](#) » à la page 98

■ Plusieurs feuilles de papier sont entraînées en même temps pendant une impression recto verso manuelle.

Solutions

Retirez tout le papier présent dans la source avant de recharger le papier.

■ Le papier est poussé à l'intérieur du bac papier.

Solutions

Alignez le papier à la ligne de format papier sur la bac papier.

Impression impossible

Impression impossible depuis Windows

Vérifiez que l'ordinateur et l'imprimante sont bien branchés.

La cause du problème et sa résolution peuvent varier selon qu'ils sont bien branchés ou non.

Vérification de l'état de la connexion

Utilisez Epson Printer Connection Checker pour vérifier l'état de la connexion de l'ordinateur et de l'imprimante. Selon le résultat de la vérification, vous pourrez être en mesure de résoudre le problème ou non.

1. Sur le bureau, double-cliquez sur l'icône **Epson Printer Connection Checker**.

Epson Printer Connection Checker démarre.

Si vous ne trouvez pas l'icône sur le bureau, procédez comme suit pour démarrer Epson Printer Connection Checker.

- Windows 10

Cliquez sur le bouton Démarrer, puis sélectionnez **Epson Software > Epson Printer Connection Checker**.

- Windows 8.1/Windows 8

Entrez le nom de l'application dans l'icône Rechercher, puis sélectionnez l'icône affichée.

- Windows 7

Cliquez sur le bouton Démarrer, puis sélectionnez **Tous les programmes > Epson Software > Epson Printer Connection Checker**.

2. Suivez les instructions à l'écran pour procéder à la vérification.

Remarque:

Si le nom de l'imprimante ne s'affiche pas, installez un pilote d'imprimante Epson authentique.

[« Vérifier qu'un pilote d'imprimante Epson authentique est installé — Windows » à la page 112](#)

Une fois que vous avez identifié le problème, suivez les instructions affichées à l'écran.

Si vous ne parvenez pas à résoudre le problème, vérifiez les éléments suivants selon la situation.

- L'imprimante n'est pas reconnue sur un réseau

[« Impossible de se connecter à un réseau » à la page 127](#)

- L'imprimante n'est pas reconnue en USB

[« Connexion impossible de l'imprimante en USB \(Windows\) » à la page 129](#)

- L'imprimante est reconnue, mais l'impression est impossible.

[« Impression impossible, alors qu'une connexion a bien été établie \(Windows\) » à la page 129](#)

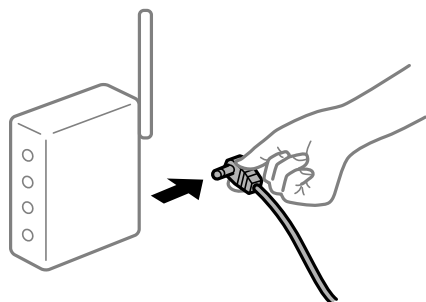
Impossible de se connecter à un réseau

Ce problème peut provenir de l'un des éléments suivants.

■ Un problème est survenu au niveau de la connexion Wi-Fi des périphériques réseau.

Solutions

Éteignez les périphériques que vous voulez connecter au réseau. Attendez 10 secondes puis allumez les appareils dans l'ordre suivant : routeur sans fil, ordinateur ou périphérique intelligent, puis imprimante. Rapprochez l'imprimante et l'ordinateur ou le périphérique intelligent du routeur sans fil, pour faciliter les communications radio, puis essayez de redéfinir les paramètres réseau.



■ Les appareils ne reçoivent aucun signal du routeur sans fil, car ils sont trop éloignés.

Solutions

Après avoir rapproché l'ordinateur ou le périphérique intelligent du routeur sans fil, éteignez celui-ci et rallumez-le.

■ Lorsque vous changez de routeur sans fil, les paramètres ne correspondent plus au nouveau routeur.

Solutions

Modifiez les paramètres de connexion afin qu'ils correspondent au nouveau routeur sans fil.

➔ [« Lors d'un changement de routeur sans fil » à la page 181](#)

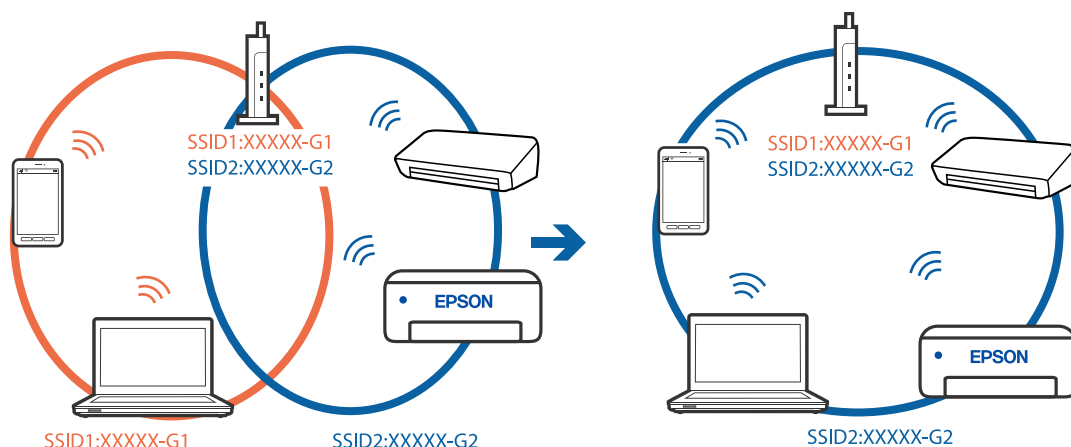
■ Les SSID utilisés par l'ordinateur et le périphérique intelligent ne sont pas les mêmes.

Solutions

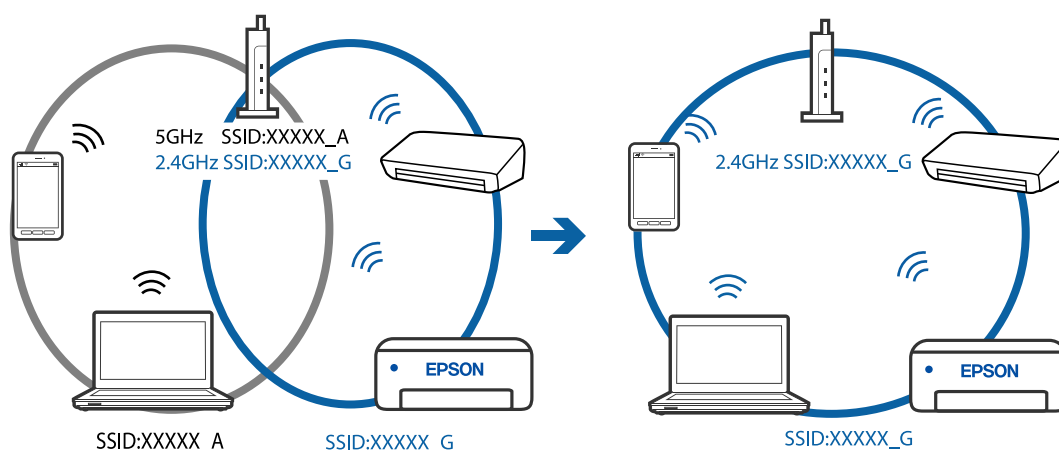
Si vous utilisez plusieurs routeurs sans fil en même temps ou si votre routeur sans fil diffuse plusieurs SSID et que les périphériques sont connectés à des SSID différents, vous ne pouvez pas vous connecter au routeur sans fil.

Connectez l'ordinateur ou le périphérique connecté au même SSID que l'imprimante.

❑ Exemple de connexion à plusieurs SSID



❑ Exemple de connexion à des SSID de différentes plages de fréquences



■ Votre routeur sans fil propose une fonction d'isolation.

Solutions

La plupart des routeurs sans fil présentent une fonctionnalité d'isolation qui empêche les appareils connectés de communiquer entre eux. Si vous ne parvenez pas à établir de communication entre l'imprimante et l'ordinateur ou le périphérique connecté, pourtant sur le même réseau, désactivez cette isolation au niveau du routeur sans fil. Reportez-vous au manuel fourni avec le routeur sans fil pour plus de détails.

■ L'adresse IP n'est pas correctement attribuée.

Solutions

Si l'adresse IP attribuée à l'imprimante est 169.254.XXX.XXX et le masque de sous-réseau 255.255.0.0, l'adresse IP peut ne pas être correctement attribuée.

Imprimez le rapport de connexion réseau, puis vérifiez l'adresse IP et le masque de sous-réseau attribué à l'imprimante.

Redémarrez le routeur sans fil ou réinitialisez les paramètres réseau de l'imprimante.

➔ « Impression d'un rapport de connexion réseau » à la page 200

➔ « Réinitialisation de la connexion réseau » à la page 181

■ Les paramètres réseau de l'ordinateur posent problème.

Solutions

Essayez d'accéder à un site Web depuis votre ordinateur pour vérifier que ses paramètres réseau sont corrects. Si vous n'arrivez pas à accéder au Web, le problème vient de l'ordinateur.

Vérifiez de la connexion réseau de l'ordinateur. Reportez-vous à la documentation fournie avec l'ordinateur pour plus de détails.

■ Connexion impossible de l'imprimante en USB (Windows)

Envisagez les possibilités suivantes.

■ Le câble USB n'est pas correctement branché dans sa prise.

Solutions

Connectez fermement le cordon USB à l'imprimante et à l'ordinateur.

■ Le concentrateur USB pose problème.

Solutions

Si vous utilisez un concentrateur USB, essayez de connecter directement l'imprimante à l'ordinateur.

■ Le câble USB ou la prise USB posent problème.

Solutions

Si le câble USB n'est pas reconnu, changez le port ou le câble USB.

■ Impression impossible, alors qu'une connexion a bien été établie (Windows)

Envisagez les possibilités suivantes.

■ Le logiciel ou les données posent problème.

Solutions

- Vérifiez qu'un pilote d'imprimante Epson authentique (EPSON XXXXX) est installé. Si un pilote d'imprimante Epson authentique n'est pas installé, les fonctions disponibles sont limitées. Nous vous recommandons d'utiliser un pilote d'imprimante Epson authentique.
 - Il est possible que l'imprimante ne dispose pas de suffisamment de mémoire si vous imprimez une image comportant beaucoup de données. Sélectionnez une plus faible résolution ou une taille plus petite pour imprimer l'image.
 - Si vous avez essayé toutes les solutions mais que le problème n'est pas résolu, essayez de désinstaller, puis réinstaller le pilote d'impression.
 - Vous devez pouvoir régler le problème en mettant à jour le logiciel vers la dernière version. Pour vérifier le statut du logiciel, utilisez l'outil de mise à jour du logiciel.
- ➔ [« Vérifier qu'un pilote d'imprimante Epson authentique est installé — Windows »](#) à la page 112
- ➔ [« Vérifier qu'un pilote d'imprimante Epson authentique est installé — Mac OS »](#) à la page 113
- ➔ [« Installation ou désinstallation séparées des applications »](#) à la page 111
- ➔ [« Mise à jour des applications et du firmware »](#) à la page 116

L'état de l'imprimante pose problème.

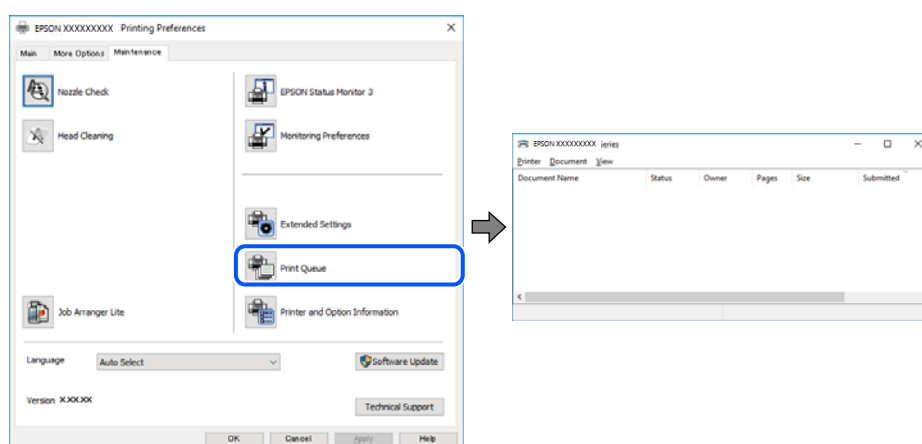
Solutions

Cliquez sur **EPSON Status Monitor 3** au niveau de l'onglet **Utilitaire** du pilote de l'imprimante, et vérifiez l'état de l'imprimante. Si **EPSON Status Monitor 3** est désactivé, cliquez sur **Paramètres étendus** dans l'onglet **Utilitaire**, puis sélectionnez **Activer EPSON Status Monitor 3**.

Une tâche est toujours en attente d'impression.

Solutions

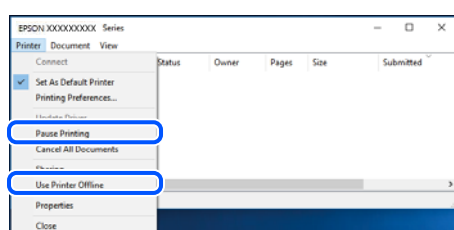
Cliquez sur **File d'attente** au niveau de l'onglet **Utilitaire** du pilote d'impression. Si des données inutiles restent, sélectionnez **Annuler tous les documents** du menu **Imprimante**.



L'imprimante est en attente ou hors connexion.

Solutions

Cliquez sur **File d'attente** au niveau de l'onglet **Utilitaire** du pilote d'impression. Si c'est le cas, désactivez les paramètres correspondants dans le menu **Imprimante**.



L'imprimante n'est pas définie comme imprimante par défaut.

Solutions

Faites un clic droit sur l'icône de l'imprimante dans **Panneau de configuration > Afficher les périphériques et imprimantes** (ou **Imprimantes, Imprimantes et télécopieurs**) et cliquez sur **Définir comme imprimante par défaut**.

Remarque:

Si plusieurs icônes d'imprimante sont présentes, reportez-vous à ce qui suit pour sélectionner la bonne imprimante.

Exemple)

Connexion USB : EPSON série XXXX

Connexion réseau : EPSON série XXXX (réseau)

Si vous installez plusieurs fois le pilote de l'imprimante, des copies du pilote d'imprimante peuvent être créées. Si des copies telles que « EPSON série XXXX (copie 1) » sont créées, faites un clic droit sur l'icône du pilote copié, puis cliquez sur **Supprimer le périphérique**.

■ Le port de l'imprimante n'est pas défini correctement.

Solutions

Cliquez sur **File d'attente** au niveau de l'onglet **Utilitaire** du pilote d'impression.

Vérifiez que le port de l'imprimante est défini comme illustré ci-dessous dans **Propriétés > Port** dans le menu **Imprimante**.

Connexion USB : **USBXXX**, Connexion réseau : **EpsonNet Print Port**

Soudain, l'imprimante ne peut plus imprimer sur le réseau

Ce problème peut provenir de l'un des éléments suivants.

■ L'environnement réseau a été modifié.

Solutions

Si vous avez modifié l'environnement réseau, notamment le routeur sans fil ou le fournisseur, essayez de redéfinir les paramètres réseau de l'imprimante.

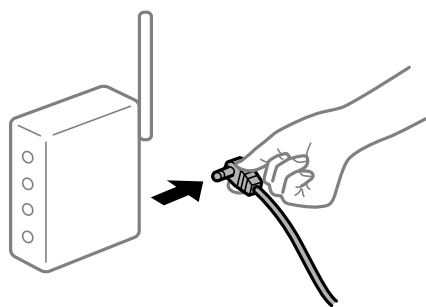
Connectez l'ordinateur ou le périphérique connecté au même SSID que l'imprimante.

➔ « Réinitialisation de la connexion réseau » à la page 181

■ Un problème est survenu au niveau de la connexion Wi-Fi des périphériques réseau.

Solutions

Éteignez les périphériques que vous voulez connecter au réseau. Attendez 10 secondes puis allumez les appareils dans l'ordre suivant : routeur sans fil, ordinateur ou périphérique intelligent, puis imprimante. Rapprochez l'imprimante et l'ordinateur ou le périphérique intelligent du routeur sans fil, pour faciliter les communications radio, puis essayez de redéfinir les paramètres réseau.



■ L'imprimante n'est pas connectée au réseau.

Solutions

Sélectionnez **Param. > Paramètres réseau > Vérification de connexion** puis imprimez le rapport de connexion réseau. Si le rapport indique que la connexion radio a échoué, lisez-le et appliquez les solutions qu'il préconise.

➔ « Impression d'un rapport de connexion réseau » à la page 200

Les paramètres réseau de l'ordinateur posent problème.

Solutions

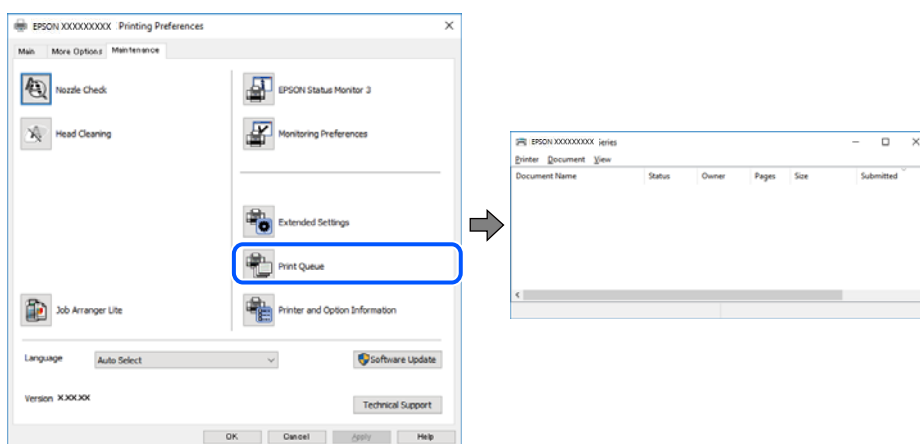
Essayez d'accéder à un site Web depuis votre ordinateur pour vérifier que ses paramètres réseau sont corrects. Si vous n'arrivez pas à accéder au Web, le problème vient de l'ordinateur.

Vérifiez de la connexion réseau de l'ordinateur. Reportez-vous à la documentation fournie avec l'ordinateur pour plus de détails.

Une tâche est toujours en attente d'impression.

Solutions

Cliquez sur **File d'attente** au niveau de l'onglet **Utilitaire** du pilote d'impression. Si des données inutiles restent, sélectionnez **Annuler tous les documents** du menu **Imprimante**.

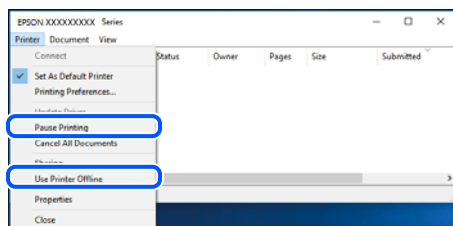


L'imprimante est en attente ou hors connexion.

Solutions

Cliquez sur **File d'attente** au niveau de l'onglet **Utilitaire** du pilote d'impression.

Si c'est le cas, désactivez les paramètres correspondants dans le menu **Imprimante**.



L'imprimante n'est pas définie comme imprimante par défaut.

Solutions

Faites un clic droit sur l'icône de l'imprimante dans **Panneau de configuration > Afficher les périphériques et imprimantes** (ou **Imprimantes, Imprimantes et télécopieurs**) et cliquez sur **Définir comme imprimante par défaut**.

Remarque:

Si plusieurs icônes d'imprimante sont présentes, reportez-vous à ce qui suit pour sélectionner la bonne imprimante.

Exemple)

Connexion USB : EPSON série XXXX

Connexion réseau : EPSON série XXXX (réseau)

Si vous installez plusieurs fois le pilote de l'imprimante, des copies du pilote d'imprimante peuvent être créées. Si des copies telles que « EPSON série XXXX (copie 1) » sont créées, faites un clic droit sur l'icône du pilote copié, puis cliquez sur **Supprimer le périphérique**.

■ Le port de l'imprimante n'est pas défini correctement.

Solutions

Cliquez sur **File d'attente** au niveau de l'onglet **Utilitaire** du pilote d'impression.

Vérifiez que le port de l'imprimante est défini comme illustré ci-dessous dans **Propriétés > Port** dans le menu **Imprimante**.

Connexion USB : **USBXXX**, Connexion réseau : **EpsonNet Print Port**

Impression impossible sous Mac OS

Vérifiez que l'ordinateur et l'imprimante sont bien branchés.

La cause du problème et sa résolution peuvent varier selon qu'ils sont bien branchés ou non.

Vérification de l'état de la connexion

Utilisez EPSON Status Monitor pour vérifier l'état de la connexion de l'ordinateur et de l'imprimante.

1. Sélectionnez **Préférences Système** dans le menu Apple > **Imprimantes et scanners** (ou **Impression et numérisation, Impression et télécopie**), puis sélectionnez l'imprimante.
2. Cliquez sur **Options et fournitures > Utilitaire > Ouvrir l'utilitaire de l'imprimante**.
3. Cliquez sur **EPSON Status Monitor**.

Si les niveaux d'encre restante s'affichent, la connexion a bien été établie entre l'ordinateur et l'imprimante.

Si la connexion n'est pas établie, vérifiez les éléments suivants.

- L'imprimante n'est pas reconnue sur un réseau
« Impossible de se connecter à un réseau » à la page 133
- L'imprimante n'est pas reconnue en USB
« Connexion impossible de l'imprimante en USB (Mac OS) » à la page 136

Si la connexion est établie, vérifiez les éléments suivants.

- L'imprimante est reconnue, mais l'impression est impossible.
« Impression impossible, alors qu'une connexion a bien été établie (Mac OS) » à la page 136

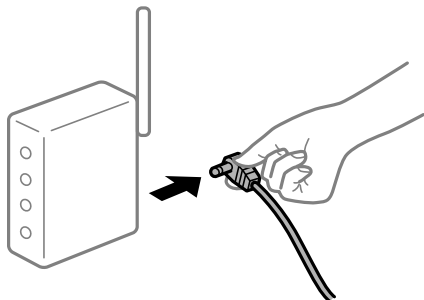
Impossible de se connecter à un réseau

Ce problème peut provenir de l'un des éléments suivants.

Un problème est survenu au niveau de la connexion Wi-Fi des périphériques réseau.

Solutions

Éteignez les périphériques que vous voulez connecter au réseau. Attendez 10 secondes puis allumez les appareils dans l'ordre suivant : routeur sans fil, ordinateur ou périphérique intelligent, puis imprimante. Rapprochez l'imprimante et l'ordinateur ou le périphérique intelligent du routeur sans fil, pour faciliter les communications radio, puis essayez de redéfinir les paramètres réseau.



Les appareils ne reçoivent aucun signal du routeur sans fil, car ils sont trop éloignés.

Solutions

Après avoir rapproché l'ordinateur ou le périphérique intelligent du routeur sans fil, éteignez celui-ci et rallumez-le.

Lorsque vous changez de routeur sans fil, les paramètres ne correspondent plus au nouveau routeur.

Solutions

Modifiez les paramètres de connexion afin qu'ils correspondent au nouveau routeur sans fil.

➔ [« Lors d'un changement de routeur sans fil » à la page 181](#)

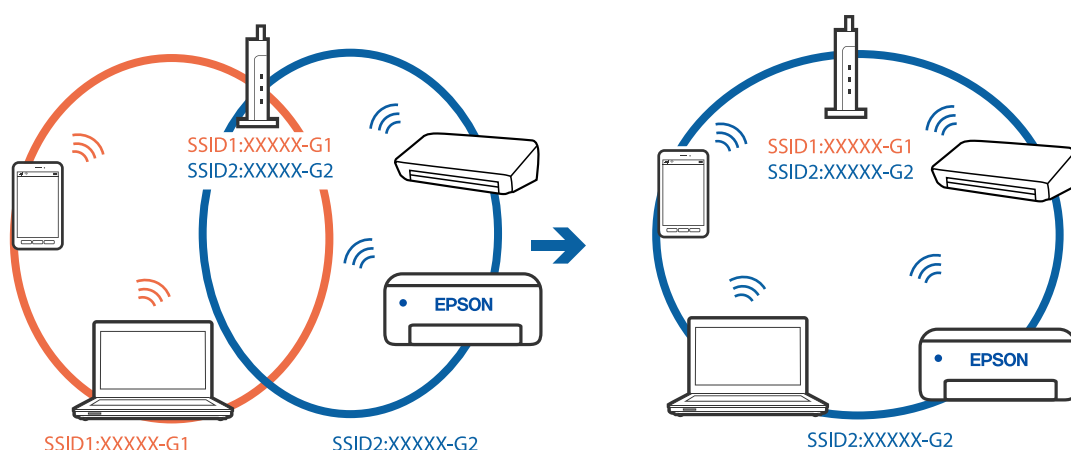
Les SSID utilisés par l'ordinateur et le périphérique intelligent ne sont pas les mêmes.

Solutions

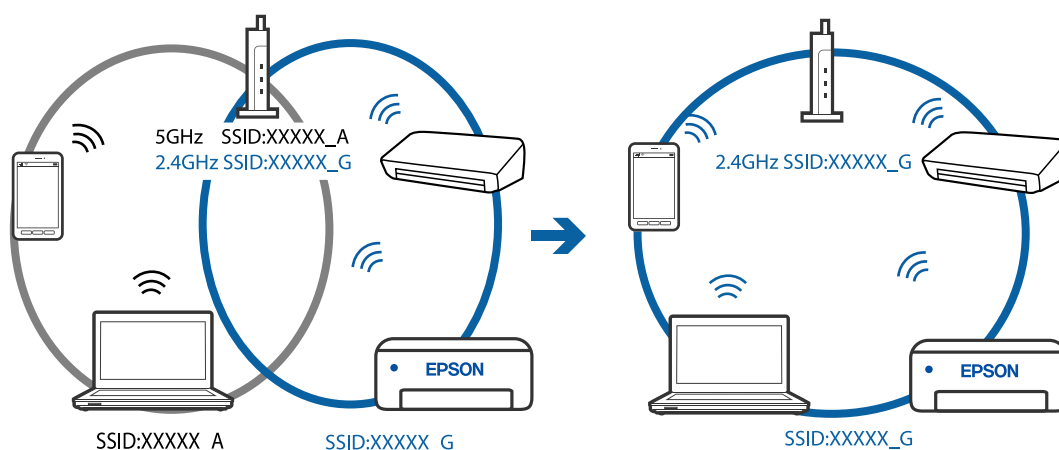
Si vous utilisez plusieurs routeurs sans fil en même temps ou si votre routeur sans fil diffuse plusieurs SSID et que les périphériques sont connectés à des SSID différents, vous ne pouvez pas vous connecter au routeur sans fil.

Connectez l'ordinateur ou le périphérique connecté au même SSID que l'imprimante.

❑ Exemple de connexion à plusieurs SSID



❑ Exemple de connexion à des SSID de différentes plages de fréquences



■ **Votre routeur sans fil propose une fonction d'isolation.**

Solutions

La plupart des routeurs sans fil présentent une fonctionnalité d'isolation qui empêche les appareils connectés de communiquer entre eux. Si vous ne parvenez pas à établir de communication entre l'imprimante et l'ordinateur ou le périphérique connecté, pourtant sur le même réseau, désactivez cette isolation au niveau du routeur sans fil. Reportez-vous au manuel fourni avec le routeur sans fil pour plus de détails.

■ **L'adresse IP n'est pas correctement attribuée.**

Solutions

Si l'adresse IP attribuée à l'imprimante est 169.254.XXX.XXX et le masque de sous-réseau 255.255.0.0, l'adresse IP peut ne pas être correctement attribuée.

Imprimez le rapport de connexion réseau, puis vérifiez l'adresse IP et le masque de sous-réseau attribué à l'imprimante.

Redémarrez le routeur sans fil ou réinitialisez les paramètres réseau de l'imprimante.

➔ « Impression d'un rapport de connexion réseau » à la page 200

➔ « Réinitialisation de la connexion réseau » à la page 181

■ Les paramètres réseau de l'ordinateur posent problème.

Solutions

Essayez d'accéder à un site Web depuis votre ordinateur pour vérifier que ses paramètres réseau sont corrects. Si vous n'arrivez pas à accéder au Web, le problème vient de l'ordinateur.

Vérifiez de la connexion réseau de l'ordinateur. Reportez-vous à la documentation fournie avec l'ordinateur pour plus de détails.

■ Le périphérique branché sur le port USB 3.0 provoque des interférences radio.

Solutions

Lorsque vous branchez un périphérique sur un port USB 3.0 d'un Mac, des interférences radio peuvent se produire. Procédez comme suit si vous ne parvenez pas à vous connecter à un réseau local sans fil (Wi-Fi), ou si vous constatez une instabilité.

- Éloignez de l'ordinateur le périphérique branché sur le port USB 3.0.

Connexion impossible de l'imprimante en USB (Mac OS)

Envisagez les possibilités suivantes.

■ Le câble USB n'est pas correctement branché dans sa prise.

Solutions

Connectez fermement le cordon USB à l'imprimante et à l'ordinateur.

■ Le concentrateur USB pose problème.

Solutions

Si vous utilisez un concentrateur USB, essayez de connecter directement l'imprimante à l'ordinateur.

■ Le câble USB ou la prise USB posent problème.

Solutions

Si le câble USB n'est pas reconnu, changez le port ou le câble USB.

Impression impossible, alors qu'une connexion a bien été établie (Mac OS)

Envisagez les possibilités suivantes.

■ Le logiciel ou les données posent problème.

Solutions

- Vérifiez qu'un pilote d'imprimante Epson authentique (EPSON XXXXX) est installé. Si un pilote d'imprimante Epson authentique n'est pas installé, les fonctions disponibles sont limitées. Nous vous recommandons d'utiliser un pilote d'imprimante Epson authentique.
- Il est possible que l'imprimante ne dispose pas de suffisamment de mémoire si vous imprimez une image comportant beaucoup de données. Sélectionnez une plus faible résolution ou une taille plus petite pour imprimer l'image.
- Si vous avez essayé toutes les solutions mais que le problème n'est pas résolu, essayez de désinstaller, puis réinstaller le pilote d'impression.

- ❑ Vous devez pouvoir régler le problème en mettant à jour le logiciel vers la dernière version. Pour vérifier le statut du logiciel, utilisez l'outil de mise à jour du logiciel.
- ➔ « Vérifier qu'un pilote d'imprimante Epson authentique est installé — Windows » à la page 112
- ➔ « Vérifier qu'un pilote d'imprimante Epson authentique est installé — Mac OS » à la page 113
- ➔ « Installation ou désinstallation séparées des applications » à la page 111
- ➔ « Mise à jour des applications et du firmware » à la page 116

■ L'état de l'imprimante pose problème.

Solutions

Assurez-vous que l'état de l'imprimante n'est pas **Pause**.

Sélectionnez **Préférences système** dans le menu **Apple** > **Imprimantes et scanners** (ou **Impression et numérisation**, **Impression et télécopie**), et double-cliquez sur l'imprimante. Si l'imprimante est en pause, cliquez sur **Reprendre**.

Soudain, l'imprimante ne peut plus imprimer sur le réseau

Ce problème peut provenir de l'un des éléments suivants.

■ L'environnement réseau a été modifié.

Solutions

Si vous avez modifié l'environnement réseau, notamment le routeur sans fil ou le fournisseur, essayez de redéfinir les paramètres réseau de l'imprimante.

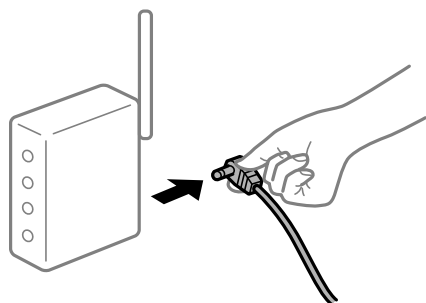
Connectez l'ordinateur ou le périphérique connecté au même SSID que l'imprimante.

- ➔ « Réinitialisation de la connexion réseau » à la page 181

■ Un problème est survenu au niveau de la connexion Wi-Fi des périphériques réseau.

Solutions

Éteignez les périphériques que vous voulez connecter au réseau. Attendez 10 secondes puis allumez les appareils dans l'ordre suivant : routeur sans fil, ordinateur ou périphérique intelligent, puis imprimante. Rapprochez l'imprimante et l'ordinateur ou le périphérique intelligent du routeur sans fil, pour faciliter les communications radio, puis essayez de redéfinir les paramètres réseau.



■ L'imprimante n'est pas connectée au réseau.

Solutions

Sélectionnez **Param.** > **Paramètres réseau** > **Vérification de connexion** puis imprimez le rapport de connexion réseau. Si le rapport indique que la connexion radio a échoué, lisez-le et appliquez les solutions qu'il préconise.

➔ « [Impression d'un rapport de connexion réseau](#) » à la page 200

■ Les paramètres réseau de l'ordinateur posent problème.

Solutions

Essayez d'accéder à un site Web depuis votre ordinateur pour vérifier que ses paramètres réseau sont corrects. Si vous n'arrivez pas à accéder au Web, le problème vient de l'ordinateur.

Vérifiez de la connexion réseau de l'ordinateur. Reportez-vous à la documentation fournie avec l'ordinateur pour plus de détails.

Impression impossible depuis un périphérique intelligent

Vérifiez que le périphérique intelligent et l'ordinateur sont bien connectés.

La cause du problème et sa résolution peuvent varier selon qu'ils sont bien branchés ou non.

Vérification de l'état de la connexion

Utilisez Epson iPrint pour vérifier l'état de la connexion du périphérique intelligent et de l'imprimante.

S'il n'est pas déjà présent, procédez comme suit pour installer Epson iPrint.

« [Application pour une impression simple depuis un périphérique intelligent \(Epson iPrint\)](#) » à la page 215

1. Démarrez Epson iPrint sur le périphérique intelligent.

2. Vérifiez que le nom de l'imprimante s'affiche sur l'écran d'accueil.

Si le nom de l'imprimante s'affiche, la connexion a bien été établie entre le périphérique intelligent et l'imprimante.

Si ce qui suit s'affiche, la connexion n'a pas été établie entre le périphérique intelligent et l'imprimante.

Aucune imprimante sélectionnée.

Erreur de communication.

Si la connexion n'est pas établie, vérifiez les éléments suivants.

L'imprimante n'est pas reconnue sur un réseau

« [Impossible de se connecter à un réseau](#) » à la page 139

Si la connexion est établie, vérifiez les éléments suivants.

L'imprimante est reconnue, mais l'impression est impossible.

« [Impression impossible, alors qu'une connexion a bien été établie \(iOS\)](#) » à la page 141

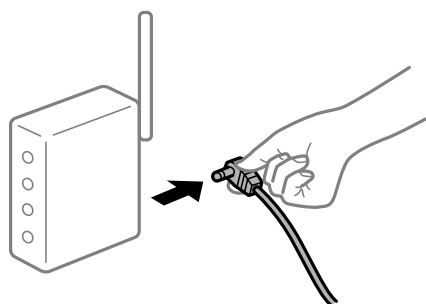
Impossible de se connecter à un réseau

Ce problème peut provenir de l'un des éléments suivants.

■ Un problème est survenu au niveau de la connexion Wi-Fi des périphériques réseau.

Solutions

Éteignez les périphériques que vous voulez connecter au réseau. Attendez 10 secondes puis allumez les appareils dans l'ordre suivant : routeur sans fil, ordinateur ou périphérique intelligent, puis imprimante. Rapprochez l'imprimante et l'ordinateur ou le périphérique intelligent du routeur sans fil, pour faciliter les communications radio, puis essayez de redéfinir les paramètres réseau.



■ Les appareils ne reçoivent aucun signal du routeur sans fil, car ils sont trop éloignés.

Solutions

Après avoir rapproché l'ordinateur ou le périphérique intelligent du routeur sans fil, éteignez celui-ci et rallumez-le.

■ Lorsque vous changez de routeur sans fil, les paramètres ne correspondent plus au nouveau routeur.

Solutions

Modifiez les paramètres de connexion afin qu'ils correspondent au nouveau routeur sans fil.

➔ [« Lors d'un changement de routeur sans fil » à la page 181](#)

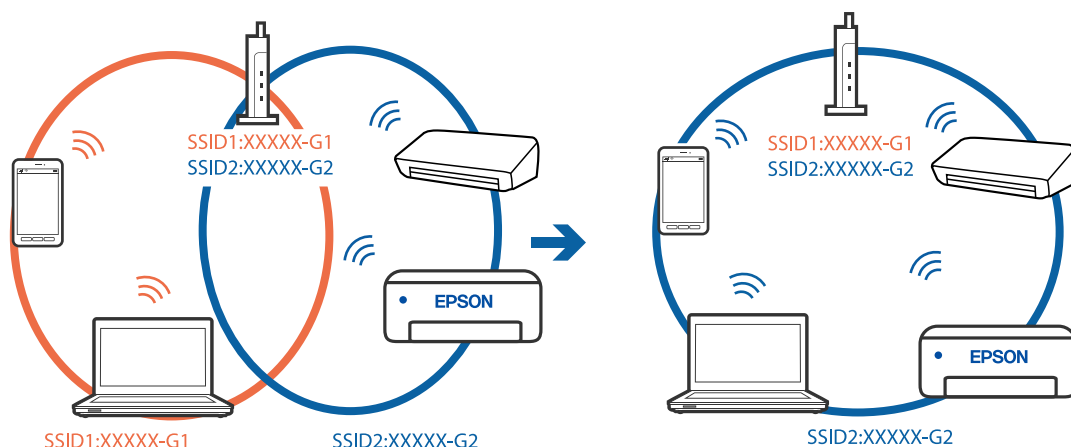
■ Les SSID utilisés par l'ordinateur et le périphérique intelligent ne sont pas les mêmes.

Solutions

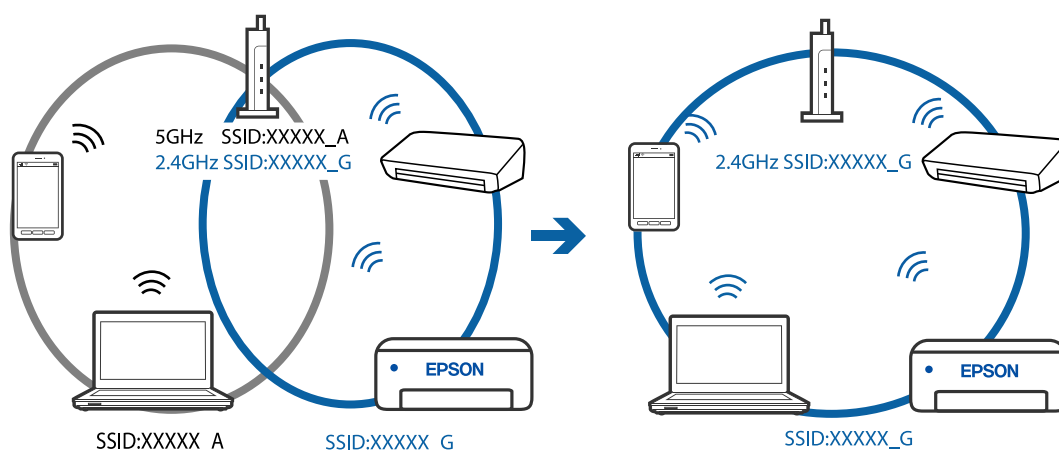
Si vous utilisez plusieurs routeurs sans fil en même temps ou si votre routeur sans fil diffuse plusieurs SSID et que les périphériques sont connectés à des SSID différents, vous ne pouvez pas vous connecter au routeur sans fil.

Connectez l'ordinateur ou le périphérique connecté au même SSID que l'imprimante.

❑ Exemple de connexion à plusieurs SSID



❑ Exemple de connexion à des SSID de différentes plages de fréquences



■ **Votre routeur sans fil propose une fonction d'isolation.**

Solutions

La plupart des routeurs sans fil présentent une fonctionnalité d'isolation qui empêche les appareils connectés de communiquer entre eux. Si vous ne parvenez pas à établir de communication entre l'imprimante et l'ordinateur ou le périphérique connecté, pourtant sur le même réseau, désactivez cette isolation au niveau du routeur sans fil. Reportez-vous au manuel fourni avec le routeur sans fil pour plus de détails.

■ **L'adresse IP n'est pas correctement attribuée.**

Solutions

Si l'adresse IP attribuée à l'imprimante est 169.254.XXX.XXX et le masque de sous-réseau 255.255.0.0, l'adresse IP peut ne pas être correctement attribuée.

Imprimez le rapport de connexion réseau, puis vérifiez l'adresse IP et le masque de sous-réseau attribué à l'imprimante.

Redémarrez le routeur sans fil ou réinitialisez les paramètres réseau de l'imprimante.

➔ « Impression d'un rapport de connexion réseau » à la page 200

➔ « Réinitialisation de la connexion réseau » à la page 181

■ Les paramètres réseau du périphérique intelligent posent problème.

Solutions

Essayez d'accéder à un site Web depuis votre périphérique intelligent et vérifiez que ses paramètres réseau sont corrects. Si vous n'arrivez à accéder à aucun site Web, le problème vient du périphérique intelligent.

Vérifiez de la connexion réseau de l'ordinateur. Reportez-vous à la documentation fournie avec votre périphérique intelligent pour plus de détails.

Impression impossible, alors qu'une connexion a bien été établie (iOS)

Envisagez les possibilités suivantes.

■ L'option Affich auto conf pap est désactivée.

Solutions

Activez l'option **Affich auto conf pap** dans le menu suivant.

Param. > Configuration de l'imprimante > Config. source papier > **Affich auto conf pap**

■ L'option AirPrint est désactivée.

Solutions

Activez le paramètre AirPrint dans l'application Web Config.

➔ « [Application de configuration des opérations de l'imprimante \(Web Config\)](#) » à la page 219

Soudain, l'imprimante ne peut plus imprimer sur le réseau

Ce problème peut provenir de l'un des éléments suivants.

■ L'environnement réseau a été modifié.

Solutions

Si vous avez modifié l'environnement réseau, notamment le routeur sans fil ou le fournisseur, essayez de redéfinir les paramètres réseau de l'imprimante.

Connectez l'ordinateur ou le périphérique connecté au même SSID que l'imprimante.

➔ « [Réinitialisation de la connexion réseau](#) » à la page 181

■ Un problème est survenu au niveau de la connexion Wi-Fi des périphériques réseau.

Solutions

Éteignez les périphériques que vous voulez connecter au réseau. Attendez 10 secondes puis allumez les appareils dans l'ordre suivant : routeur sans fil, ordinateur ou périphérique intelligent, puis imprimante.

Rapprochez l'imprimante et l'ordinateur ou le périphérique intelligent du routeur sans fil, pour faciliter les communications radio, puis essayez de redéfinir les paramètres réseau.



■ L'imprimante n'est pas connectée au réseau.

Solutions

Sélectionnez **Param.** > **Paramètres réseau** > **Vérification de connexion** puis imprimez le rapport de connexion réseau. Si le rapport indique que la connexion radio a échoué, lisez-le et appliquez les solutions qu'il préconise.

➔ « [Impression d'un rapport de connexion réseau](#) » à la page 200

■ Les paramètres réseau du périphérique intelligent posent problème.

Solutions

Essayez d'accéder à un site Web depuis votre périphérique intelligent et vérifiez que ses paramètres réseau sont corrects. Si vous n'arrivez à accéder à aucun site Web, le problème vient du périphérique intelligent.

Vérifiez de la connexion réseau de l'ordinateur. Reportez-vous à la documentation fournie avec votre périphérique intelligent pour plus de détails.

Impossible de lancer la numérisation

Impossible de lancer la numérisation sous Windows

Vérifiez que l'ordinateur et l'imprimante sont bien branchés.

La cause du problème et sa résolution peuvent varier selon qu'ils sont bien branchés ou non.

Vérification de l'état de la connexion

Utilisez Epson Printer Connection Checker pour vérifier l'état de la connexion de l'ordinateur et de l'imprimante. Selon le résultat de la vérification, vous pourrez être en mesure de résoudre le problème ou non.

1. Sur le bureau, double-cliquez sur l'icône **Epson Printer Connection Checker**.

Epson Printer Connection Checker démarre.

Si vous ne trouvez pas l'icône sur le bureau, procédez comme suit pour démarrer Epson Printer Connection Checker.

- Windows 10

Cliquez sur le bouton Démarrer, puis sélectionnez **Epson Software** > **Epson Printer Connection Checker**.

Windows 8.1/Windows 8

Entrez le nom de l'application dans l'icône Rechercher, puis sélectionnez l'icône affichée.

Windows 7

Cliquez sur le bouton Démarrer, puis sélectionnez **Tous les programmes > Epson Software > Epson Printer Connection Checker**.

2. Suivez les instructions à l'écran pour procéder à la vérification.

Remarque:

Si le nom de l'imprimante ne s'affiche pas, installez un pilote d'imprimante Epson authentique.

« Vérifier qu'un pilote d'imprimante Epson authentique est installé — Windows » à la page 112

Une fois que vous avez identifié le problème, suivez les instructions affichées à l'écran.

Si vous ne parvenez pas à résoudre le problème, vérifiez les éléments suivants selon la situation.

L'imprimante n'est pas reconnue sur un réseau

« Impossible de se connecter à un réseau » à la page 143

L'imprimante n'est pas reconnue en USB

« Connexion impossible de l'imprimante en USB (Windows) » à la page 129

L'imprimante est reconnue, mais la numérisation est impossible.

« Numérisation impossible, alors qu'une connexion a bien été établie (Windows) » à la page 145

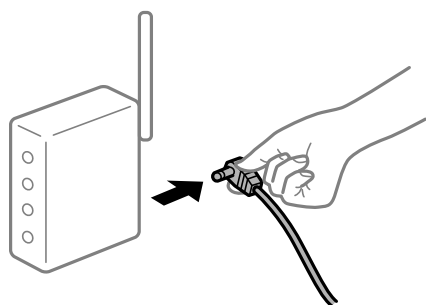
Impossible de se connecter à un réseau

Ce problème peut provenir de l'un des éléments suivants.

■ Un problème est survenu au niveau de la connexion Wi-Fi des périphériques réseau.

Solutions

Éteignez les périphériques que vous voulez connecter au réseau. Attendez 10 secondes puis allumez les appareils dans l'ordre suivant : routeur sans fil, ordinateur ou périphérique intelligent, puis imprimante. Rapprochez l'imprimante et l'ordinateur ou le périphérique intelligent du routeur sans fil, pour faciliter les communications radio, puis essayez de redéfinir les paramètres réseau.



■ Les appareils ne reçoivent aucun signal du routeur sans fil, car ils sont trop éloignés.

Solutions

Après avoir rapproché l'ordinateur ou le périphérique intelligent du routeur sans fil, éteignez celui-ci et rallumez-le.

Lorsque vous changez de routeur sans fil, les paramètres ne correspondent plus au nouveau routeur.

Solutions

Modifiez les paramètres de connexion afin qu'ils correspondent au nouveau routeur sans fil.

➔ « Lors d'un changement de routeur sans fil » à la page 181

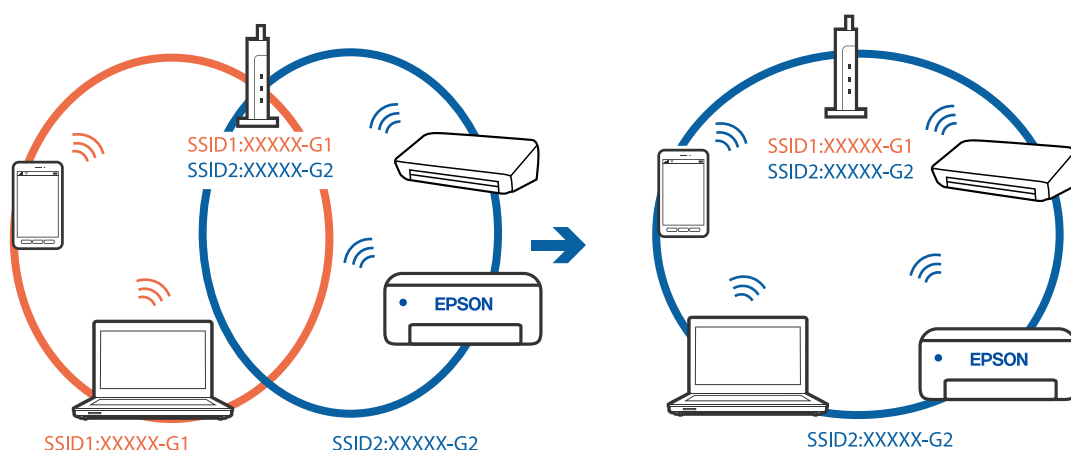
Les SSID utilisés par l'ordinateur et le périphérique intelligent ne sont pas les mêmes.

Solutions

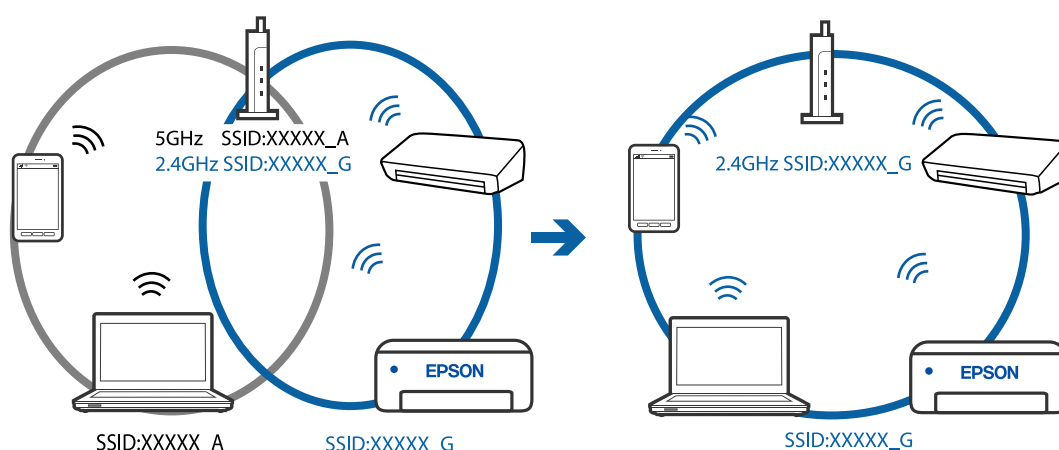
Si vous utilisez plusieurs routeurs sans fil en même temps ou si votre routeur sans fil diffuse plusieurs SSID et que les périphériques sont connectés à des SSID différents, vous ne pouvez pas vous connecter au routeur sans fil.

Connectez l'ordinateur ou le périphérique connecté au même SSID que l'imprimante.

❑ Exemple de connexion à plusieurs SSID



❑ Exemple de connexion à des SSID de différentes plages de fréquences



Votre routeur sans fil propose une fonction d'isolation.

Solutions

La plupart des routeurs sans fil présentent une fonctionnalité d'isolation qui empêche les appareils connectés de communiquer entre eux. Si vous ne parvenez pas à établir de communication entre l'imprimante et l'ordinateur ou le périphérique connecté, pourtant sur le même réseau, désactivez cette

isolation au niveau du routeur sans fil. Reportez-vous au manuel fourni avec le routeur sans fil pour plus de détails.

■ L'adresse IP n'est pas correctement attribuée.

Solutions

Si l'adresse IP attribuée à l'imprimante est 169.254.XXX.XXX et le masque de sous-réseau 255.255.0.0, l'adresse IP peut ne pas être correctement attribuée.

Imprimez le rapport de connexion réseau, puis vérifiez l'adresse IP et le masque de sous-réseau attribué à l'imprimante.

Redémarrez le routeur sans fil ou réinitialisez les paramètres réseau de l'imprimante.

➔ « Impression d'un rapport de connexion réseau » à la page 200

➔ « Réinitialisation de la connexion réseau » à la page 181

■ Les paramètres réseau de l'ordinateur posent problème.

Solutions

Essayez d'accéder à un site Web depuis votre ordinateur pour vérifier que ses paramètres réseau sont corrects. Si vous n'arrivez pas à accéder au Web, le problème vient de l'ordinateur.

Vérifiez de la connexion réseau de l'ordinateur. Reportez-vous à la documentation fournie avec l'ordinateur pour plus de détails.

Connexion impossible de l'imprimante en USB (Windows)

Envisagez les possibilités suivantes.

■ Le câble USB n'est pas correctement branché dans sa prise.

Solutions

Connectez fermement le cordon USB à l'imprimante et à l'ordinateur.

■ Le concentrateur USB pose problème.

Solutions

Si vous utilisez un concentrateur USB, essayez de connecter directement l'imprimante à l'ordinateur.

■ Le câble USB ou la prise USB posent problème.

Solutions

Si le câble USB n'est pas reconnu, changez le port ou le câble USB.

Numérisation impossible, alors qu'une connexion a bien été établie (Windows)

■ Numérisation haute résolution en réseau.

Solutions

Essayez de numériser à une résolution plus faible.

Impossible de lancer la numérisation sous Mac OS

Vérifiez que l'ordinateur et l'imprimante sont bien branchés.

La cause du problème et sa résolution peuvent varier selon qu'ils sont bien branchés ou non.

Vérification de l'état de la connexion

Utilisez EPSON Status Monitor pour vérifier l'état de la connexion de l'ordinateur et de l'imprimante.

1. Sélectionnez **Préférences Système** dans le menu Apple > **Imprimantes et scanners** (ou **Impression et numérisation, Impression et télécopie**), puis sélectionnez l'imprimante.
2. Cliquez sur **Options et fournitures** > **Utilitaire** > **Ouvrir l'utilitaire de l'imprimante**.
3. Cliquez sur **EPSON Status Monitor**.

Si les niveaux d'encre restante s'affichent, la connexion a bien été établie entre l'ordinateur et l'imprimante.

Si la connexion n'est pas établie, vérifiez les éléments suivants.

- L'imprimante n'est pas reconnue sur un réseau
[« Impossible de se connecter à un réseau » à la page 146](#)
- L'imprimante n'est pas reconnue en USB
[« Connexion impossible de l'imprimante en USB \(Mac OS\) » à la page 136](#)

Si la connexion est établie, vérifiez les éléments suivants.

- L'imprimante est reconnue, mais la numérisation est impossible.
[« Numérisation impossible, alors qu'une connexion a bien été établie \(Mac OS\) » à la page 149](#)

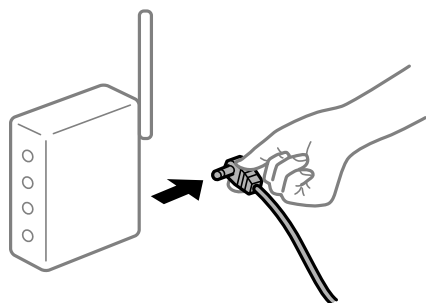
Impossible de se connecter à un réseau

Ce problème peut provenir de l'un des éléments suivants.

■ Un problème est survenu au niveau de la connexion Wi-Fi des périphériques réseau.

Solutions

Éteignez les périphériques que vous voulez connecter au réseau. Attendez 10 secondes puis allumez les appareils dans l'ordre suivant : routeur sans fil, ordinateur ou périphérique intelligent, puis imprimante. Rapprochez l'imprimante et l'ordinateur ou le périphérique intelligent du routeur sans fil, pour faciliter les communications radio, puis essayez de redéfinir les paramètres réseau.



Les appareils ne reçoivent aucun signal du routeur sans fil, car ils sont trop éloignés.

Solutions

Après avoir rapproché l'ordinateur ou le périphérique intelligent du routeur sans fil, éteignez celui-ci et rallumez-le.

Lorsque vous changez de routeur sans fil, les paramètres ne correspondent plus au nouveau routeur.

Solutions

Modifiez les paramètres de connexion afin qu'ils correspondent au nouveau routeur sans fil.

➔ « Lors d'un changement de routeur sans fil » à la page 181

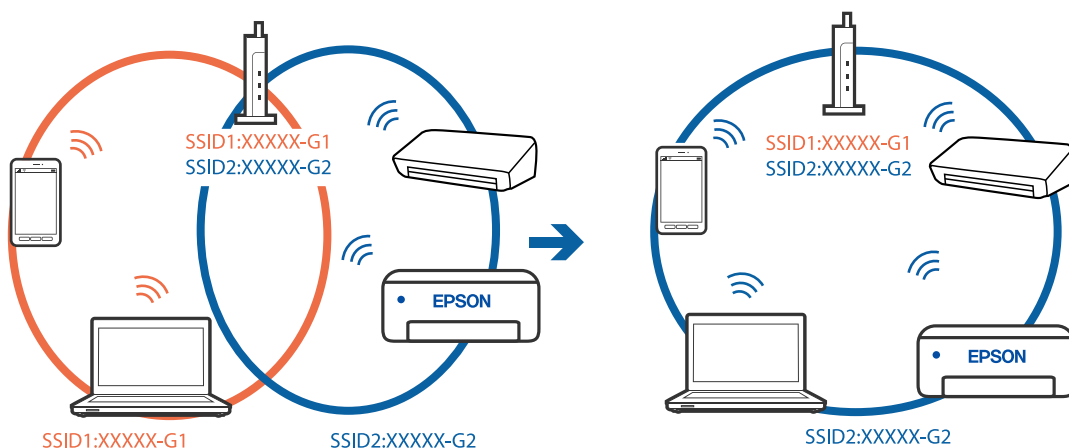
Les SSID utilisés par l'ordinateur et le périphérique intelligent ne sont pas les mêmes.

Solutions

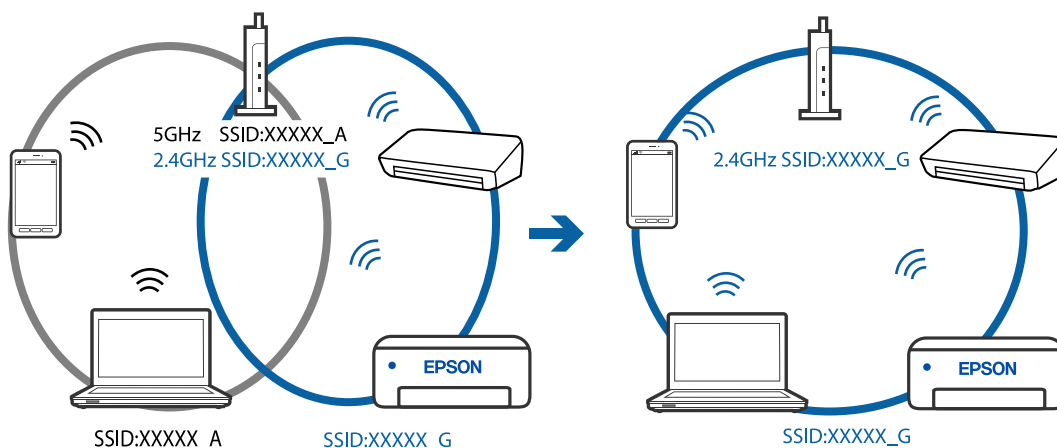
Si vous utilisez plusieurs routeurs sans fil en même temps ou si votre routeur sans fil diffuse plusieurs SSID et que les périphériques sont connectés à des SSID différents, vous ne pouvez pas vous connecter au routeur sans fil.

Connectez l'ordinateur ou le périphérique connecté au même SSID que l'imprimante.

❑ Exemple de connexion à plusieurs SSID



❑ Exemple de connexion à des SSID de différentes plages de fréquences



■ Votre routeur sans fil propose une fonction d'isolation.

Solutions

La plupart des routeurs sans fil présentent une fonctionnalité d'isolation qui empêche les appareils connectés de communiquer entre eux. Si vous ne parvenez pas à établir de communication entre l'imprimante et l'ordinateur ou le périphérique connecté, pourtant sur le même réseau, désactivez cette isolation au niveau du routeur sans fil. Reportez-vous au manuel fourni avec le routeur sans fil pour plus de détails.

■ L'adresse IP n'est pas correctement attribuée.

Solutions

Si l'adresse IP attribuée à l'imprimante est 169.254.XXX.XXX et le masque de sous-réseau 255.255.0.0, l'adresse IP peut ne pas être correctement attribuée.

Imprimez le rapport de connexion réseau, puis vérifiez l'adresse IP et le masque de sous-réseau attribué à l'imprimante.

Redémarrez le routeur sans fil ou réinitialisez les paramètres réseau de l'imprimante.

➔ « Impression d'un rapport de connexion réseau » à la page 200

➔ « Réinitialisation de la connexion réseau » à la page 181

■ Les paramètres réseau de l'ordinateur posent problème.

Solutions

Essayez d'accéder à un site Web depuis votre ordinateur pour vérifier que ses paramètres réseau sont corrects. Si vous n'arrivez pas à accéder au Web, le problème vient de l'ordinateur.

Vérifiez de la connexion réseau de l'ordinateur. Reportez-vous à la documentation fournie avec l'ordinateur pour plus de détails.

■ Le périphérique branché sur le port USB 3.0 provoque des interférences radio.

Solutions

Lorsque vous branchez un périphérique sur un port USB 3.0 d'un Mac, des interférences radio peuvent se produire. Procédez comme suit si vous ne parvenez pas à vous connecter à un réseau local sans fil (Wi-Fi), ou si vous constatez une instabilité.

Éloignez de l'ordinateur le périphérique branché sur le port USB 3.0.

Connexion impossible de l'imprimante en USB (Mac OS)

Envisagez les possibilités suivantes.

■ Le câble USB n'est pas correctement branché dans sa prise.

Solutions

Connectez fermement le cordon USB à l'imprimante et à l'ordinateur.

■ Le concentrateur USB pose problème.

Solutions

Si vous utilisez un concentrateur USB, essayez de connecter directement l'imprimante à l'ordinateur.

■ Le câble USB ou la prise USB posent problème.

Solutions

Si le câble USB n'est pas reconnu, changez le port ou le câble USB.

Numérisation impossible, alors qu'une connexion a bien été établie (Mac OS)

■ Numérisation haute résolution en réseau.

Solutions

Essayez de numériser à une résolution plus faible.

Impossible de lancer la numérisation depuis un périphérique intelligent

Vérifiez que le périphérique intelligent et l'ordinateur sont bien connectés.

La cause du problème et sa résolution peuvent varier selon qu'ils sont bien branchés ou non.

Vérification de l'état de la connexion

Utilisez Epson iPrint pour vérifier l'état de la connexion du périphérique intelligent et de l'imprimante.

S'il n'est pas déjà présent, procédez comme suit pour installer Epson iPrint.

[« Application pour une impression simple depuis un périphérique intelligent \(Epson iPrint\) » à la page 215](#)

1. Démarrez Epson iPrint sur le périphérique intelligent.

2. Vérifiez que le nom de l'imprimante s'affiche sur l'écran d'accueil.

Si le nom de l'imprimante s'affiche, la connexion a bien été établie entre le périphérique intelligent et l'imprimante.

Si ce qui suit s'affiche, la connexion n'a pas été établie entre le périphérique intelligent et l'imprimante.

Aucune imprimante sélectionnée.

Erreur de communication.

Si la connexion n'est pas établie, vérifiez les éléments suivants.

L'imprimante n'est pas reconnue sur un réseau

[« Impossible de se connecter à un réseau » à la page 149](#)

Si la connexion est établie, vérifiez les éléments suivants.

L'imprimante est reconnue, mais la numérisation est impossible.

[« Impression impossible, alors qu'une connexion a bien été établie \(iOS\) » à la page 141](#)

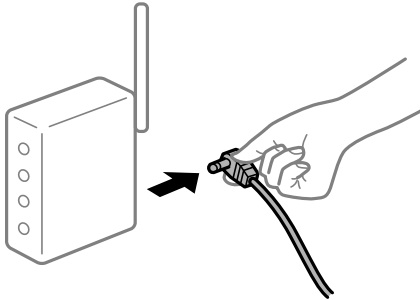
Impossible de se connecter à un réseau

Ce problème peut provenir de l'un des éléments suivants.

■ Un problème est survenu au niveau de la connexion Wi-Fi des périphériques réseau.

Solutions

Éteignez les périphériques que vous voulez connecter au réseau. Attendez 10 secondes puis allumez les appareils dans l'ordre suivant : routeur sans fil, ordinateur ou périphérique intelligent, puis imprimante. Rapprochez l'imprimante et l'ordinateur ou le périphérique intelligent du routeur sans fil, pour faciliter les communications radio, puis essayez de redéfinir les paramètres réseau.



■ Les appareils ne reçoivent aucun signal du routeur sans fil, car ils sont trop éloignés.

Solutions

Après avoir rapproché l'ordinateur ou le périphérique intelligent du routeur sans fil, éteignez celui-ci et rallumez-le.

■ Lorsque vous changez de routeur sans fil, les paramètres ne correspondent plus au nouveau routeur.

Solutions

Modifiez les paramètres de connexion afin qu'ils correspondent au nouveau routeur sans fil.

➔ [« Lors d'un changement de routeur sans fil » à la page 181](#)

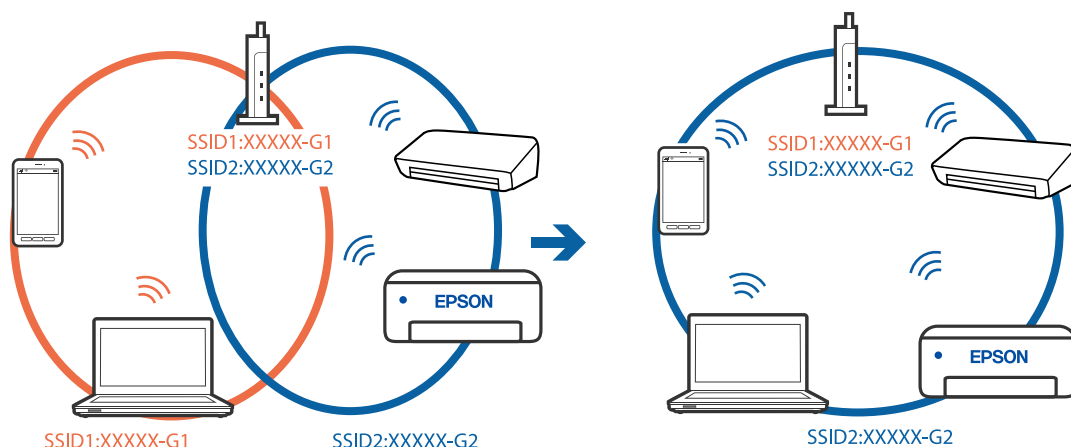
■ Les SSID utilisés par l'ordinateur et le périphérique intelligent ne sont pas les mêmes.

Solutions

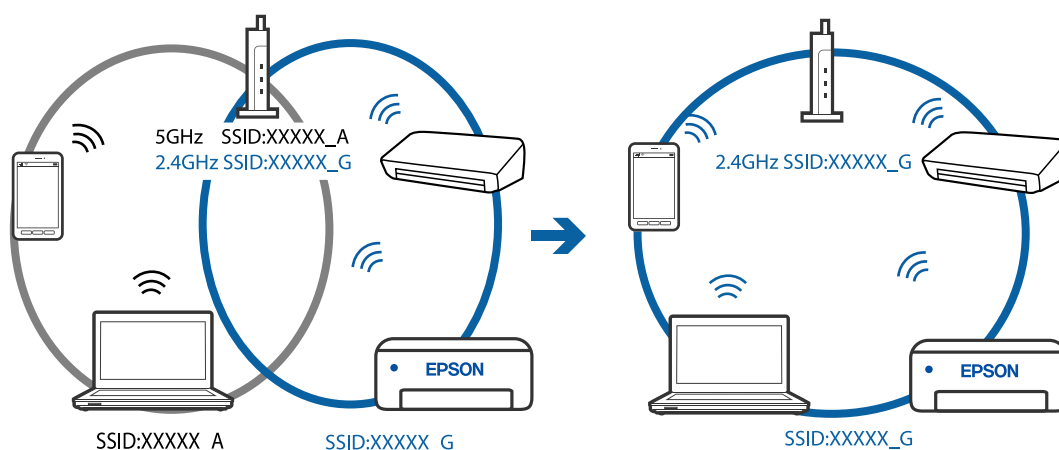
Si vous utilisez plusieurs routeurs sans fil en même temps ou si votre routeur sans fil diffuse plusieurs SSID et que les périphériques sont connectés à des SSID différents, vous ne pouvez pas vous connecter au routeur sans fil.

Connectez l'ordinateur ou le périphérique connecté au même SSID que l'imprimante.

❑ Exemple de connexion à plusieurs SSID



❑ Exemple de connexion à des SSID de différentes plages de fréquences



■ **Votre routeur sans fil propose une fonction d'isolation.**

Solutions

La plupart des routeurs sans fil présentent une fonctionnalité d'isolation qui empêche les appareils connectés de communiquer entre eux. Si vous ne parvenez pas à établir de communication entre l'imprimante et l'ordinateur ou le périphérique connecté, pourtant sur le même réseau, désactivez cette isolation au niveau du routeur sans fil. Reportez-vous au manuel fourni avec le routeur sans fil pour plus de détails.

■ **L'adresse IP n'est pas correctement attribuée.**

Solutions

Si l'adresse IP attribuée à l'imprimante est 169.254.XXX.XXX et le masque de sous-réseau 255.255.0.0, l'adresse IP peut ne pas être correctement attribuée.

Imprimez le rapport de connexion réseau, puis vérifiez l'adresse IP et le masque de sous-réseau attribué à l'imprimante.

Redémarrez le routeur sans fil ou réinitialisez les paramètres réseau de l'imprimante.

➔ « Impression d'un rapport de connexion réseau » à la page 200

➔ « Réinitialisation de la connexion réseau » à la page 181

■ Les paramètres réseau du périphérique intelligent posent problème.

Solutions

Essayez d'accéder à un site Web depuis votre périphérique intelligent et vérifiez que ses paramètres réseau sont corrects. Si vous n'arrivez à accéder à aucun site Web, le problème vient du périphérique intelligent.

Vérifiez de la connexion réseau de l'ordinateur. Reportez-vous à la documentation fournie avec votre périphérique intelligent pour plus de détails.

L'imprimante ne fonctionne pas comme prévu

Le fonctionnement est lent

L'impression est trop lente

Envisagez les possibilités suivantes.

■ Des applications inutiles sont en cours d'exécution.

Solutions

Fermez toutes les applications inutiles sur votre ordinateur ou périphérique intelligent.

■ La qualité d'impression est réglée sur une valeur trop élevée.

Solutions

Réduisez le paramètre de qualité.

■ L'impression bidirectionnelle est désactivée.

Solutions

Activez le paramètre bidirectionnel (ou haute vitesse). Lorsque ce paramètre est activé, la tête d'impression imprime tout en se déplaçant dans les deux sens et la vitesse d'impression augmente.

Windows

Sélectionnez **Impression bidirectionnelle** au niveau de l'onglet **Plus d'options** du pilote d'impression.

Mac OS

Sélectionnez **Préférences Système** dans le menu Apple > **Imprimantes et scanners** (ou **Impression et numérisation, Impression et télécopie**), puis sélectionnez l'imprimante. Cliquez sur **Options et fournitures** > **Options** (ou **Pilote**). Réglez le paramètre **Impression rapide** sur **Oui**.

■ Mode silencieux est activé.

Solutions

Désactivez **Mode silencieux**. L'impression peut être ralentie lorsque l'imprimante fonctionne en **Mode silencieux**.

Panneau de commande

Sélectionnez **Mode silencieux** à partir de l'écran d'accueil, puis sélectionnez **Non**.

Windows

Sélectionnez **Non** comme paramètre **Mode silencieux** dans l'onglet **Principal** du pilote de l'imprimante.

Mac OS

Sélectionnez **Préférences Système** dans le menu Apple > **Imprimantes et scanners** (ou **Impression et numérisation, Impression et télécopie**), puis sélectionnez l'imprimante. Cliquez sur **Options et fournitures** > **Options** (ou **Pilote**). Sélectionnez **Mode silencieux** pour le paramètre Non.

La vitesse d'impression est réduite de manière importante lors de l'impression en continu

■ La fonction qui empêche la surchauffe et la détérioration du mécanisme de l'imprimante est activée.

Solutions

Vous pouvez continuer à imprimer. Pour revenir à une vitesse d'impression normale, laissez l'imprimante inactive pendant au moins 30 minutes. La vitesse d'impression ne revient pas à la normale si l'imprimante est hors tension.

La vitesse de numérisation est trop lente

■ Numérisation à une résolution élevée.

Solutions

Essayez de numériser à une résolution plus faible.

L'écran LCD devient noir

■ L'imprimante est en mode de veille.

Solutions

Appuyez sur n'importe quel bouton du panneau de commande pour que l'écran LCD retrouve son état antérieur.

Le fonctionnement est bruyant

■ Mode silencieux est désactivé au niveau de l'imprimante.

Solutions

Activez **Mode silencieux** si l'imprimante est trop bruyante. L'activation de cette fonctionnalité peut réduire la vitesse d'impression.

Panneau de commande

Sélectionnez **Mode silencieux** à partir de l'écran d'accueil, puis sélectionnez **Oui**.

Windows

Réglez **Mode silencieux** sur **Oui** dans l'onglet **Principal** du pilote de l'imprimante.

❑ Mac OS

Sélectionnez **Préférences Système** dans le menu Apple > **Imprimantes et scanners** (ou **Impression et numérisation, Impression et télécopie**), puis sélectionnez l'imprimante. Cliquez sur **Options et fournitures** > **Options** (ou **Pilote**). Sélectionnez **Mode silencieux** pour le paramètre Oui.

Le certificat racine doit être mis à jour

■ Le certificat racine a expiré.

Solutions

Exécutez Web Config et mettez le certificat racine à jour.

Annulation de l'impression impossible à partir d'un ordinateur exécutant Mac OS X version 10.6.8

■ La configuration d'AirPrint pose problème.

Solutions


Exécutez Web Config, puis sélectionnez **Port9100** pour le paramètre **Protocole prioritaire** sous **Configuration AirPrint**. Sélectionnez **Préférences système** dans le menu Apple > **Imprimantes et scanners** (ou **Impression et numérisation, Impression et télécopie**), supprimez l'imprimante, puis ajoutez-la à nouveau.

➔ « [Application de configuration des opérations de l'imprimante \(Web Config\)](#) » à la page 219

Un code d'erreur s'affiche sur l'écran LCD

Un code s'affiche sur l'écran LCD en cas d'erreur ou si des informations requièrent votre attention.

Code	Problème	Solutions
E-01	Une erreur est survenue au niveau de l'imprimante.	Ouvrez l'unité de scanner et retirez le papier ou les matériaux de protection présents à l'intérieur de l'imprimante. Éteignez, puis rallumez l'imprimante.
E-02	Une erreur est survenue au niveau du scanner.	Éteignez, puis rallumez l'imprimante.
E-11	Un tampon encreur doit être remplacé.	Contactez Epson ou un fournisseur de services Epson agréé pour remplacer le tampon encreur*. L'utilisateur ne peut pas procéder lui-même à l'entretien de cette pièce. Toutefois, les fonctionnalités hors impression comme la numérisation sont toujours disponibles.
W-01	Un bourrage papier est survenu.	Retirez le papier de l'imprimante et appuyez sur la touche affichée au bas de l'écran LCD pour effacer l'erreur. Dans certains cas, vous devrez éteindre, puis rallumer l'imprimante.

Code	Problème	Solutions
W-11	Un tampon encreur est quasiment en fin de vie.	Contactez Epson ou un fournisseur de services Epson agréé pour remplacer le tampon encreur*. L'utilisateur ne peut pas procéder lui-même à l'entretien de cette pièce. Le message s'affiche jusqu'à ce que le tampon encreur soit remplacé. Appuyez sur la touche  pour reprendre l'impression.
I-22	Réglez le Wi-Fi en utilisant Bouton poussoir (WPS) .	Appuyez sur le bouton du point d'accès. Si il n'y a pas de bouton sur le point d'accès, ouvrez la fenêtre de paramétrage du point d'accès, puis cliquez sur la touche affichée dans le logiciel.
I-23	Réglez le Wi-Fi en utilisant Code PIN (WPS) .	Saisissez le code PIN affiché sur l'écran LCD sur le point d'accès ou l'ordinateur dans les deux minutes.
I-31	Réglez le Wi-Fi en utilisant Connex. auto Wi-Fi .	Installez le logiciel sur votre ordinateur, puis appuyez sur la touche OK lorsque la configuration Wi-Fi démarre.
I-41	L'option Affich auto conf pap est désactivée. Certaines fonctions ne peuvent être utilisées.	Si l'option Affich auto conf pap est désactivée, vous ne pouvez pas utiliser l'application AirPrint.
I-60	Il est possible que les services WSD (Web Services for Devices) ne soient pas pris en charge par votre ordinateur.	La fonctionnalité de numérisation vers un ordinateur (WSD) n'est disponible que pour les ordinateurs sous Windows 10, Windows 8.1, Windows 8, Windows 7 ou Windows Vista en version anglaise. Vérifiez que l'imprimante est bien connectée à l'ordinateur.
Recovery Mode Update Firmware	L'imprimante a démarré en mode de récupération, car la mise à jour du micrologiciel a échoué.	Procédez comme suit pour tenter à nouveau de mettre le micrologiciel à jour. 1. Connectez l'ordinateur à l'imprimante à l'aide d'un câble USB. 2. Pour en savoir plus, consultez votre site Web Epson dans votre langue.

Informations connexes

- ➔ [« Contacter l'assistance Epson » à la page 236](#)
- ➔ [« Installation séparée des applications » à la page 111](#)
- ➔ [« Mise à jour du micrologiciel de l'imprimante à l'aide du panneau de commande » à la page 116](#)

Bourrage papier

Consultez l'erreur affichée sur le panneau de commande et suivez les instructions pour dégager le papier coincé, y compris les morceaux déchirés. Ensuite, supprimez l'erreur.

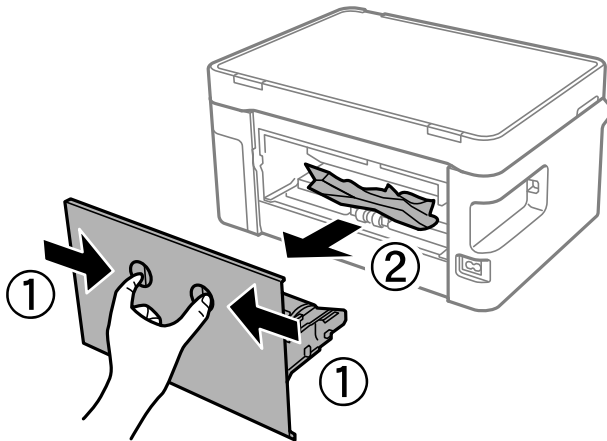


Important:

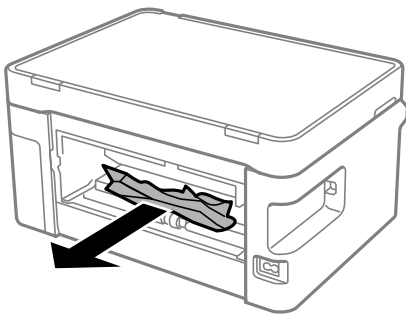
- Retirez le papier coincé avec précaution. Si vous le retirez vigoureusement, vous risquez d'endommager l'imprimante.
- Lors du retrait du papier coincé de l'imprimante, évitez de l'incliner, de la placer verticalement ou de la renverser, faute de quoi de l'encre risque de fuir.

Retrait du papier coincé

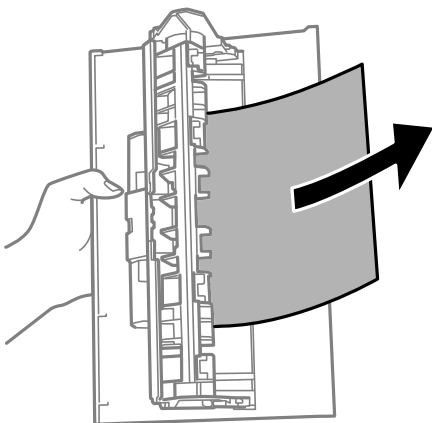
1. Retirez le couvercle arrière.



2. Retirez le papier coincé.

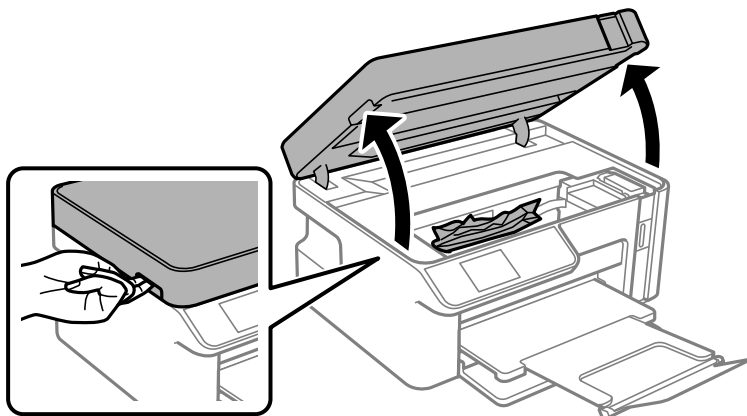


3. Retirez le papier coincé du couvercle arrière.

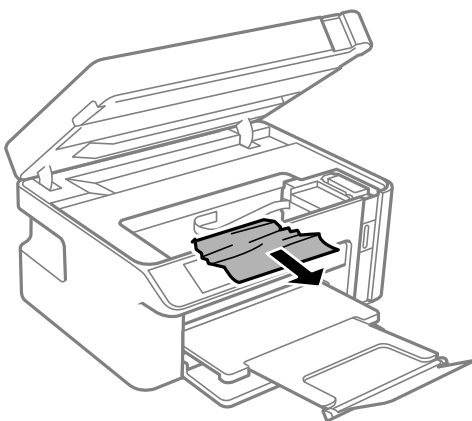


4. Insérez le couvercle arrière dans l'imprimante.

- Ouvrez le module scanner.



- Retirez le papier coincé.

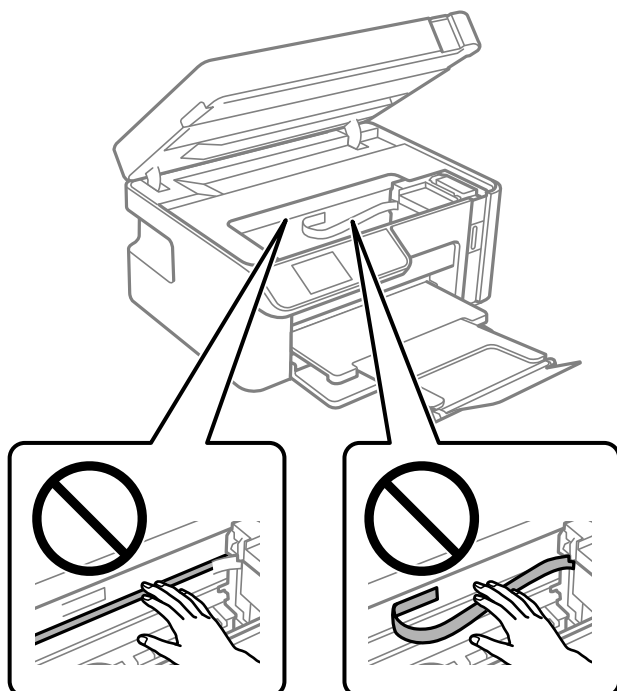


Attention:

Ne touchez jamais les touches du panneau de commande lorsque votre main se trouve à l'intérieur de l'imprimante. Si l'imprimante se met à fonctionner, vous pourriez être blessé. Veillez à ne pas toucher les parties saillantes pour éviter les blessures.

! **Important:**

Ne touchez pas le câble plat blanc ou le film translucide situé à l'intérieur de l'imprimante. Faute de quoi vous risquez de provoquer un dysfonctionnement.



7. Fermez le scanner.

Remarque:

Le scanner est conçu pour se refermer lentement et opposer une légère résistance afin d'éviter de blesser vos doigts. Continuez à le refermer malgré la légère résistance.

Prévention des bourrages papier

Si des bourrages papier se produisent fréquemment, vérifiez les points suivants.

- Placez l'imprimante sur une surface plane et utilisez-la dans les conditions ambiantes recommandées.
« Caractéristiques environnementales » à la page 232
- Utilisez du papier pris en charge par cette imprimante.
« Papiers disponibles et capacités » à la page 208
- Veuillez observer les précautions de manipulation du papier.
« Précautions de manipulation du papier » à la page 25
- Chargez le papier dans le bon sens et faites glisser le guide latéral contre le bord du papier.
« Chargement de papier dans le Bac papier » à la page 27
- Ne chargez pas plus de feuilles que le nombre indiqué pour le papier.
- Chargez une feuille de papier à la fois si vous avez chargé plusieurs feuilles de papier.
- Assurez-vous que les paramètres de format et de type de papier correspondent au format et au type réels du papier chargé dans l'imprimante.
« Liste des types de papier » à la page 26

- Nettoyez le rouleau dans l'imprimante.
[« Résolution des problèmes d'entraînement du papier » à la page 98](#)

Le moment est venu de remplir les cartouches d'encre

Précautions de manipulation des bouteilles d'encre

Lisez les consignes suivantes avant de remplir les réservoirs d'encre.

Précautions de stockage pour l'encre

- Stockez les bouteilles d'encre à température ambiante normale et conservez-les à l'abri de la lumière directe du soleil.
- N'entreposez pas les flacons d'encre dans un endroit trop chaud ou trop froid.
- Epson vous recommande d'utiliser les bouteilles d'encre avant la date imprimée sur l'emballage.
- Lors du stockage ou du transport d'une bouteille d'encre, n'inclinez pas la bouteille et ne la soumettez pas à des impacts ou des changements de température. Faute de quoi de l'encre risque de fuir, même si le capuchon de la bouteille d'encre est bien fermé. Veillez à tenir la bouteille d'encre bien droite lorsque vous fermez le capuchon et à prendre des précautions pour éviter les fuites d'encre lors du transport de la bouteille (si elle est mise dans un sac, par exemple.)
- Lorsque vous sortez une bouteille d'encre d'un site de stockage au frais, laissez-la réchauffer à température ambiante pendant au moins trois heures avant de l'utiliser.
- N'ouvrez pas l'emballage de la bouteille d'encre avant d'être prêt à remplir le réservoir d'encre. La bouteille d'encre est emballée sous vide pour préserver sa fiabilité. Si vous déballez une bouteille d'encre longtemps avant de l'utiliser, il est possible que l'impression ne se déroule pas normalement.
- Dès qu'un flacon d'encre est ouvert, nous vous recommandons de l'utiliser dès que possible.

Précautions de manipulation pour le remplissage de l'encre

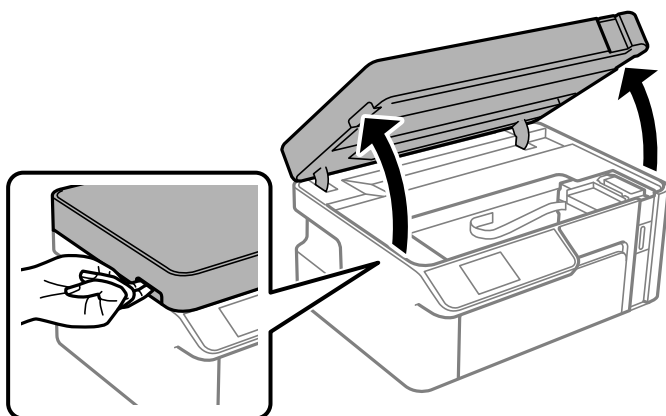
- Afin d'obtenir une qualité d'impression optimale et de protéger la tête d'impression, il reste encore une quantité variable d'encre dans le réservoir lorsque l'imprimante vous demande d'ajouter de l'encre. Les rendements estimés excluent cette réserve.
- Ne gardez pas une quantité d'encre faible trop longtemps pour des résultats d'impression optimum.
- Utilisez les bouteilles d'encre dont les références sont adaptées à cette imprimante.
- L'encre de cette imprimante doit être manipulée avec précaution. De l'encre peut être projetée lors du remplissage du réservoir d'encre. Les taches d'encre présentes sur vos vêtements ou vos affaires peuvent être indélébiles.
- Ne secouez ni ne serrez pas trop les bouteilles d'encre.
- Ne poursuivez pas l'impression lorsque le niveau d'encre est situé sous la ligne inférieure du réservoir d'encre. Continuer à utiliser l'imprimante alors que le niveau d'encre se trouve sous la ligne inférieure peut endommager l'imprimante. Epson vous recommande de remplir le réservoir d'encre jusqu'à la ligne supérieure lorsque l'imprimante ne fonctionne pas pour réinitialiser le niveau d'encre.
- Pour obtenir des résultats d'impression optimaux, remplissez le réservoir d'encre jusqu'à la ligne supérieure au moins une fois tous les ans.

Consommation d'encre

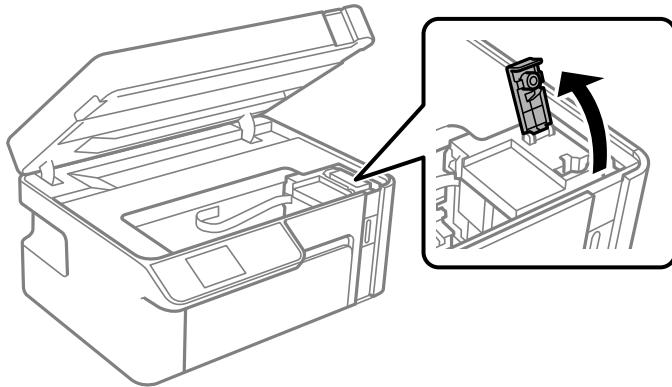
- ❑ Pour garantir les performances optimales des têtes d'impression, une certaine quantité d'encre provenant du réservoir d'encre est consommée pendant les opérations de maintenance, notamment lors du nettoyage de la tête d'impression. De l'encre peut également être utilisée lorsque vous allumez l'imprimante.
- ❑ L'encre de la bouteille fournie avec l'imprimante est partiellement utilisée lors de la configuration initiale. Afin de produire des impressions de haute qualité, la tête d'impression est chargée d'encre. Ce processus unique consomme une certaine quantité d'encre, il est donc possible que cette bouteille imprime moins de pages que les bouteilles d'encre suivantes.
- ❑ Les rendements indiqués peuvent varier en fonction des images imprimées, du type de papier utilisé, de la fréquence des impressions et des conditions environnementales, telles que la température.
- ❑ Vérifiez visuellement les niveaux d'encre dans le réservoir d'encre. Continuer à utiliser l'imprimante alors que l'encre est épuisée peut endommager l'imprimante. Pour réinitialiser le niveau d'encre, Epson vous recommande de remplir le réservoir d'encre jusqu'à la ligne supérieure lorsque l'imprimante ne fonctionne pas.

Remplissage du réservoir d'encre

1. Sélectionnez **Maintenance** à l'écran d'accueil.
Pour sélectionner un élément, utilisez les touches ▲ ▼ ◀ ▶ et appuyez sur OK.
2. Sélectionnez **Remplissage d'encre**.
3. Appuyez sur la touche ◇ pour déplacer le réservoir d'encre en position remplie.
4. Appuyez sur la touche ▼ pour lire toutes les précautions de sécurité et d'utilisation pour remplir l'encre, puis appuyez sur la touche OK pour continuer.
5. Ouvrez le scanner avec le couvercle de documents fermé.



6. Ouvrez le capuchon du réservoir d'encre.

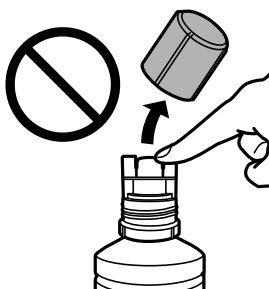


7. Tenez le flacon d'encre verticalement et tournez doucement le capuchon pour le retirer.

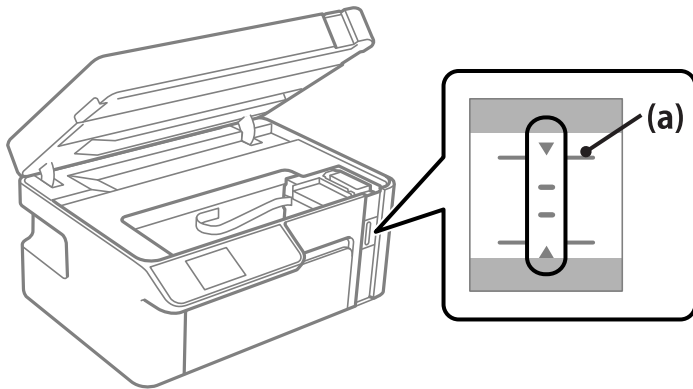


! Important:

- Epson vous recommande d'utiliser des bouteilles d'encre d'origine Epson.
- Veillez à ne pas renverser d'encre.
- Ne touchez pas le haut du flacon d'encre après avoir retiré le capuchon, vous pourriez vous tacher.



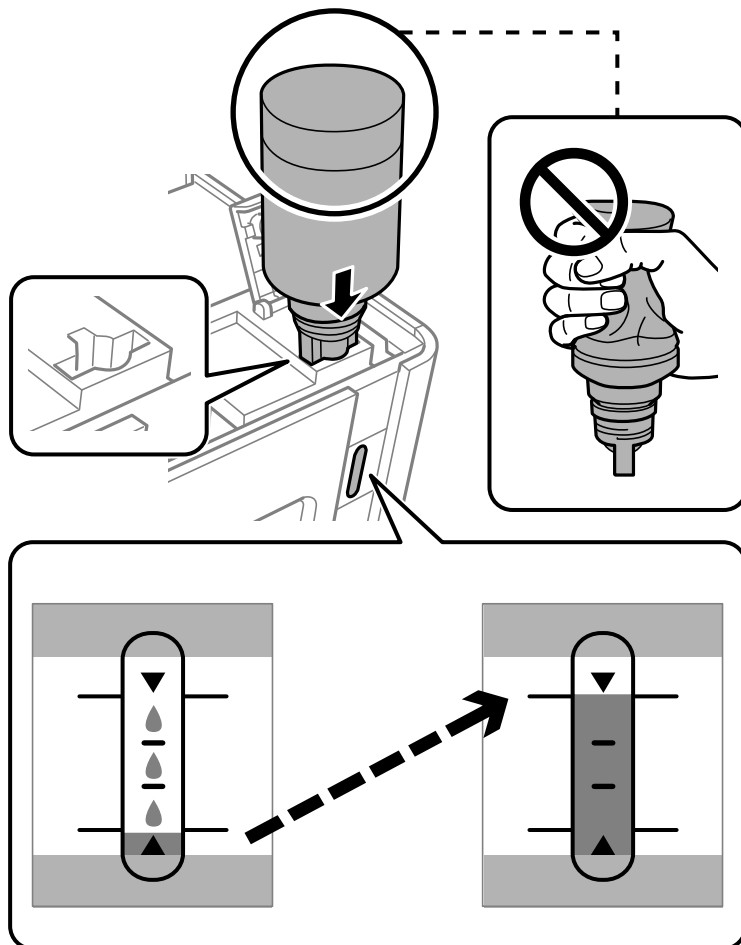
8. Vérifiez la ligne supérieure (a) dans le réservoir d'encre.



9. Alignez le haut de la bouteille d'encre sur le port de remplissage, puis insérez-le directement dans le port pour remplir l'encre jusqu'à la ligne supérieure.

L'encre commence à couler et le flux s'arrête automatiquement lorsque l'encre atteint la ligne supérieure.

Si l'encre ne s'écoule pas dans le réservoir, retirez la bouteille d'encre et réinsérez-la. Cependant, ne réinsérez pas la bouteille d'encre lorsque l'encre a atteint la ligne supérieure ; autrement, de l'encre pourrait couler.



! *Important:*

Ne laissez pas le haut du flacon d'encre cogner contre d'autres objets après avoir retiré son capuchon, car de l'encre pourrait se répandre.

10. Lorsque vous avez terminé de remplir l'encre, retirez la bouteille d'encre.

! *Important:*

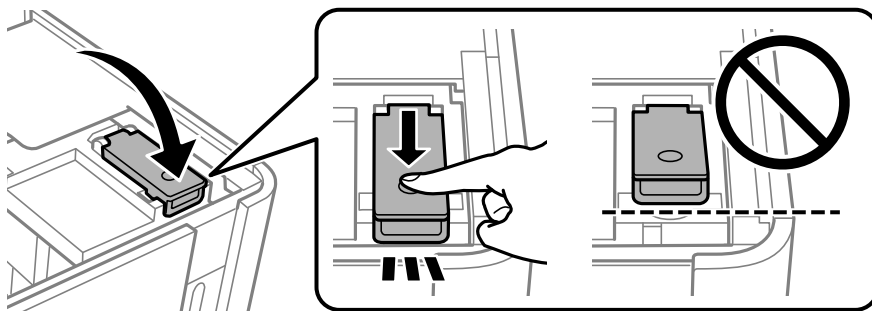
Ne laissez pas le flacon d'encre inséré, il pourrait s'endommager ou de l'encre pourrait fuir.


Remarque:

S'il reste dans le flacon d'encre, refermez ce dernier avec le capuchon et rangez-le à la verticale pour une utilisation ultérieure.



11. Fermez le capuchon du réservoir d'encre.



12. Appuyez sur la touche , puis suivez les instructions à l'écran pour définir le niveau d'encre.

Remarque:

Même si vous ne remplissez pas l'encre jusqu'à la ligne supérieure sur le réservoir d'encre, vous pouvez continuer à utiliser l'imprimante. Pour que votre imprimante continue de fonctionner dans des conditions optimales, cependant, remplissez le réservoir d'encre jusqu'à la ligne supérieure et réinitialisez immédiatement les niveaux d'encre.

13. Fermez le scanner.

Informations connexes

- ➔ « Codes des bouteilles d'encre » à la page 210
- ➔ « Précautions de manipulation des bouteilles d'encre » à la page 159
- ➔ « Nettoyer de l'encre renversée » à la page 109

La qualité d'impression, de copie et de numérisation est mauvaise

La qualité d'impression est mauvaise

Des bandes apparaissent sur les impressions



■ Il est possible que les buses de la tête d'impression soient obstruées.

Solutions

Procédez à une vérification des buses pour savoir si les buses de la tête d'impression sont obstruées. Lancez une procédure de vérification des buses, puis nettoyez la tête d'impression si l'une des buses de la tête d'impression est obstruée. Si vous n'avez pas utilisé l'imprimante pendant une longue période, les buses des têtes d'impression peuvent être obstruées et les gouttes d'encre peuvent ne pas être libérées.

➔ « [Vérification et nettoyage de la tête d'impression](#) » à la page 100

Des bandes colorées ou grises apparaissent à intervalles d'environ 2.5 cm



Envisagez les possibilités suivantes.

■ Le type de papier ne correspond pas au papier chargé.

Solutions

Sélectionnez le paramètre de type de papier adapté en fonction du type de papier chargé dans l'imprimante.

➔ « [Liste des types de papier](#) » à la page 26

■ La qualité d'impression est réglée sur une valeur trop basse.

Solutions

Lors de l'impression sur du papier ordinaire, sélectionnez un paramètre de qualité plus élevé.

Windows

Sélectionnez **Supérieure** au niveau de **Qualité** dans l'onglet **Principal** du pilote d'impression.

Mac OS

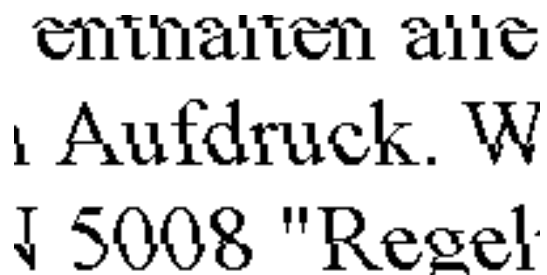
Réglez **Qualité** sur **Fine** dans le menu **Configuration Imprimante** de la boîte de dialogue d'impression.

■ La tête d'impression n'est pas alignée.

Solutions

Sélectionnez le menu **Maintenance** > **Alignement tête** > **Alignement horizontal** sur le panneau de commande pour aligner la tête d'impression.

Bande verticale ou problème d'alignement



enthaiten alle
Aufdruck. W
5008 "Regel

Envisagez les possibilités suivantes.

■ La tête d'impression n'est pas alignée.

Solutions

Sélectionnez le menu **Maintenance** > **Alignement tête** > **Alignement vertical** sur le panneau de commande pour aligner la tête d'impression.

■ La qualité d'impression est réglée sur une valeur trop basse.

Solutions

Si la qualité d'impression ne s'améliore pas suite à l'alignement de la tête d'impression, utilisez un paramètre d'impression de qualité supérieure.

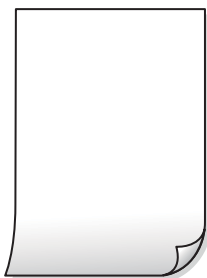
Windows

Sélectionnez **Supérieure** au niveau de **Qualité** dans l'onglet **Principal** du pilote d'impression.

Mac OS

Réglez **Qualité** sur **Fine** dans le menu **Configuration Imprimante** de la boîte de dialogue d'impression.

Les tirages sont vierges



■ Il est possible que les buses de la tête d'impression soient obstruées.

Solutions

Essayez d'exécuter un Nettoyage auto.

➔ « Exécution de Nettoyage auto » à la page 102

■ Les paramètres d'impression ne correspondent pas au format du papier chargé.

Solutions

Modifiez les paramètres d'impression pour correspondre au format du papier chargé dans le bac. Chargez dans le bac du papier qui correspond aux paramètres d'impression.

■ Plusieurs feuilles de papier sont entraînées dans l'imprimante à la fois.

Solutions

Reportez-vous à ce qui suit pour empêcher que plusieurs feuilles de papier ne soient entraînées dans l'imprimante à la fois.

➔ « Plusieurs feuilles de papier sont entraînées en même temps » à la page 124

Le papier est taché ou éraflé



Envisagez les possibilités suivantes.

■ Le papier n'est pas chargé correctement.

Solutions

Si des bandes horizontales (perpendiculaires au sens d'impression) apparaissent ou si la partie supérieure ou inférieure du papier est tachée, chargez le papier dans le bon sens et faites glisser les guides latéraux contre les bords du papier.

➔ « Chargement de papier dans le Bac papier » à la page 27

■ Le trajet du papier est sale.

Solutions

Si des bandes verticales (parallèles au sens d'impression) apparaissent ou si le papier est taché, nettoyez le trajet du papier.

➔ « [Nettoyage du trajet du papier en cas de traces d'encre](#) » à la page 105

■ Le papier est gondolé.

Solutions

Placez le papier sur une surface plane pour voir s'il est gondolé. Si c'est le cas, aplatissez-le.

■ La tête d'impression frotte contre la surface du papier.

Solutions

Lors de l'impression sur du papier épais, la tête d'impression est proche de la surface d'impression et peut engendrer une éraflure du papier. Dans ce cas, activez le paramètre de réduction d'éraflure. Si vous activez cette fonctionnalité, la qualité d'impression peut décliner ou la vitesse d'impression peut être réduite.

Windows

Cliquez sur **Paramètres étendus** au niveau de l'onglet **Utilitaire** du pilote d'impression, puis sélectionnez **Papier grainé court**.

■ Le verso du papier a été imprimé avant que l'autre côté ne soit sec.

Solutions

Lorsque vous effectuez une impression recto verso manuelle, vérifiez que l'encre est complètement sèche avant de charger de nouveau du papier.

Les photos imprimées sont collantes



■ L'impression a été effectuée du mauvais côté du papier photo.

Solutions

Vérifiez que vous imprimez sur la face imprimable. En cas d'impression sur la mauvaise face du papier photo, vous devez nettoyer le trajet du papier.

➔ « [Nettoyage du trajet du papier en cas de traces d'encre](#) » à la page 105

■ L'ordinateur a été placé manuellement en mode Hibernation ou Veille lors de l'impression.

Solutions

Ne mettez pas l'ordinateur en mode **Hibernation** ou **Veille** manuellement lors de l'impression. Des pages de texte éraflé peuvent être imprimées la prochaine fois que vous démarrez l'ordinateur.

■ Vous utilisez le pilote d'imprimante pour une imprimante différente.

Solutions

Assurez-vous que le pilote d'imprimante que vous utilisez est bien pour cette imprimante. Vérifiez le nom de l'imprimante en haut de la fenêtre du pilote d'imprimante.

L'image imprimée est inversée



■ Les paramètres d'impression sont réglés pour inverser l'image horizontalement.

Solutions

Désactivez les paramètres d'images miroirs dans le pilote de l'imprimante ou l'application.

Windows

Désélectionnez **Image miroir** au niveau de l'onglet **Plus d'options** du pilote d'impression.

Mac OS

Désélectionnez **Image miroir** dans le menu **Configuration Imprimante** de la boîte de dialogue d'impression.

Motifs de mosaïque dans les impressions



■ Des images ou photos ont été imprimées à basse résolution.

Solutions

Si vous imprimez des images ou des photos, utilisez des données haute résolution. Si elles s'affichent bien sur un écran, les images provenant de sites Web ont souvent une faible résolution, ce qui peut diminuer la qualité d'impression.

La qualité de copie est médiocre

Des bandes apparaissent sur les copies



■ Il est possible que les buses de la tête d'impression soient obstruées.

Solutions

Procédez à une vérification des buses pour savoir si les buses de la tête d'impression sont obstruées. Lancez une procédure de vérification des buses, puis nettoyez la tête d'impression si l'une des buses de la tête d'impression est obstruée. Si vous n'avez pas utilisé l'imprimante pendant une longue période, les buses des têtes d'impression peuvent être obstruées et les gouttes d'encre peuvent ne pas être libérées.

➔ « [Vérification et nettoyage de la tête d'impression](#) » à la page 100

Des bandes colorées ou grises apparaissent à intervalles d'environ 2.5 cm



Envisagez les possibilités suivantes.

■ Le type de papier ne correspond pas au papier chargé.

Solutions

Sélectionnez le paramètre de type de papier adapté en fonction du type de papier chargé dans l'imprimante.

➔ « [Liste des types de papier](#) » à la page 26

■ La tête d'impression n'est pas alignée.

Solutions

Sélectionnez le menu **Maintenance** > **Alignement tête** > **Alignement horizontal** sur le panneau de commande pour aligner la tête d'impression.

■ La qualité d'impression est réglée sur une valeur trop basse.

Solutions

Lors de l'impression sur du papier ordinaire, sélectionnez un paramètre de qualité plus élevé. Sélectionnez **Meilleur** dans **Qualité**.

Bande verticale ou problème d'alignement

enthalten alle
Aufdruck. W
5008 "Regel

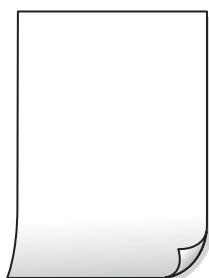
Envisagez les possibilités suivantes.

■ La tête d'impression n'est pas alignée.

Solutions

Sélectionnez le menu **Maintenance > Alignement tête > Alignement vertical** sur le panneau de commande pour aligner la tête d'impression.

Les tirages sont vierges



■ Les paramètres d'impression ne correspondent pas au format du papier chargé.

Solutions

Modifiez les paramètres d'impression pour correspondre au format du papier chargé dans le bac. Chargez dans le bac du papier qui correspond aux paramètres d'impression.

■ Plusieurs feuilles de papier sont entraînées dans l'imprimante à la fois.

Solutions

Reportez-vous à ce qui suit pour empêcher que plusieurs feuilles de papier ne soient entraînées dans l'imprimante à la fois.

➔ « [Plusieurs feuilles de papier sont entraînées en même temps](#) » à la page 124

■ Il est possible que les buses de la tête d'impression soient obstruées.

Solutions

Essayez d'exécuter un Nettoyage auto.

➔ « [Exécution de Nettoyage auto](#) » à la page 102

Le papier est taché ou éraflé



Envisagez les possibilités suivantes.

■ Le papier n'est pas chargé correctement.

Solutions

Si des bandes horizontales (perpendiculaires au sens d'impression) apparaissent ou si la partie supérieure ou inférieure du papier est tachée, chargez le papier dans le bon sens et faites glisser les guides latéraux contre les bords du papier.

➔ « Chargement de papier dans le Bac papier » à la page 27

■ Le trajet du papier est sale.

Solutions

Si des bandes verticales (parallèles au sens d'impression) apparaissent ou si le papier est taché, nettoyez le trajet du papier.

➔ « Nettoyage du trajet du papier en cas de traces d'encre » à la page 105

■ Le papier est gondolé.

Solutions

Placez le papier sur une surface plane pour voir s'il est gondolé. Si c'est le cas, aplatissez-le.

La position, le format ou les marges de la copie sont incorrects



Envisagez les possibilités suivantes.

■ Le papier n'est pas chargé correctement.

Solutions

Chargez le papier dans le bon sens et faites glisser le guide latéral contre le bord du papier.

➔ « Chargement de papier dans le Bac papier » à la page 27

■ Les originaux ne sont pas positionnés correctement.

Solutions

- ❑ Assurez-vous que l'original est placé correctement par rapport aux marques d'alignement.
- ❑ Si le bord de l'image numérisée manque, éloignez légèrement le document original du bord de la vitre du scanner. Il est impossible de numériser une zone qui s'étendrait à moins de 1,5 mm (0,06 pouce) environ des bords de la vitre du scanner.

➔ « [Mise en place des originaux contre la vitre du scanner](#) » à la page 33

■ La vitre du scanner présente des taches ou de la poussière.

Solutions

Nettoyez la vitre du scanner et le capot de documents à l'aide d'un chiffon sec, doux et propre. Si la vitre présente de la poussière ou des taches à proximité des originaux, la zone de copie peut s'étendre et inclure la poussière ou les taches, ce qui entraîne une position de copie incorrecte ou une réduction de l'image.

■ Le format du papier est mal défini.

Solutions

Sélectionnez le paramètre de taille de papier adapté.

Apparition de taches, points ou lignes droites sur l'image copiée



Envisagez les possibilités suivantes.

■ Le trajet du papier est sale.

Solutions

Pour nettoyer le trajet du papier, chargez et éjectez le papier sans imprimer.

➔ « [Nettoyage du trajet du papier en cas de traces d'encre](#) » à la page 105

■ La vitre du scanner ou les originaux présentent de la poussière ou de la saleté.

Solutions

Retirez la poussière ou la saleté des originaux et nettoyez la vitre du scanner.

➔ « [Nettoyage de la Vitre du scanner](#) » à la page 105

■ L'original a été plaqué avec trop de force.

Solutions

Si vous appuyez trop fort, les images pourraient être floues, tachées ou parsemées de points.

N'appuyez pas trop fort sur les originaux ni sur le capot de documents.

➔ « Mise en place des originaux contre la vitre du scanner » à la page 33

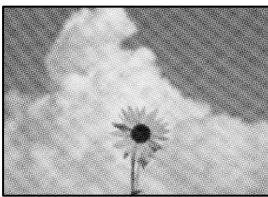
■ La densité de copie est trop élevée.

Solutions

Diminuez la densité de copie.

➔ « Options de menu pour la copie » à la page 77

Des motifs moirés (hachures croisées) apparaissent sur l'image copiée



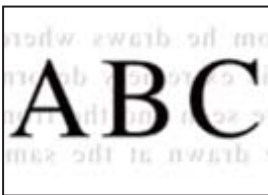
■ Si l'original est un document imprimé comme un magazine ou un catalogue, des points apparaissent avec un effet de moiré.

Solutions

Modifiez le paramètre d'agrandissement ou de réduction. Si un moiré apparaît toujours, positionnez l'original avec un angle sensiblement différent.

➔ « Options de menu pour la copie » à la page 77

Une image du verso du document original apparaît sur l'image copiée



Envisagez les possibilités suivantes.

■ Lorsque vous numérisez des originaux, les images présentes sur le verso peuvent être numérisées en même temps.

Solutions

Placez l'original contre la vitre du scanner, puis recouvrez-le d'une feuille de papier noir.

➔ « Mise en place des originaux contre la vitre du scanner » à la page 33

■ La densité de copie est trop élevée.

Solutions

Diminuez la densité de copie.

➔ « Options de menu pour la copie » à la page 77

Problèmes relatifs aux images numérisées

Les couleurs de l'image numérisée ne sont pas homogènes, ou celle-ci présente de la saleté ou des taches



■ La vitre du scanner ou les originaux présentent de la poussière ou de la saleté.

Solutions

Retirez la poussière ou la saleté des originaux et nettoyez la vitre du scanner.

➔ « Nettoyage de la Vitre du scanner » à la page 105

■ L'original a été plaqué avec trop de force.

Solutions

Si vous appuyez trop fort, les images pourraient être floues, tâchées ou parsemées de points.

N'appuyez pas trop fort sur les originaux ni sur le capot de documents.

➔ « Mise en place des originaux contre la vitre du scanner » à la page 33

Apparition d'un décalage dans l'arrière-plan des images numérisées



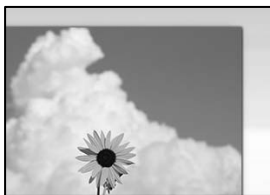
■ Lorsque vous numérisez des originaux, les images présentes sur le verso peuvent être numérisées en même temps.

Solutions

Lorsque vous numérisez depuis la vitre du scanner, placez un sous-main ou papier noir sur l'original.

➔ « Mise en place des originaux contre la vitre du scanner » à la page 33

Impossible de numériser la bonne zone



Les originaux ne sont pas positionnés correctement.

Solutions

- Assurez-vous que l'original est placé correctement par rapport aux marques d'alignement.
- Si le bord de l'image numérisée manque, éloignez légèrement le document original du bord de la vitre du scanner. Il est impossible de numériser une zone qui s'étendrait à moins de 1,5 mm (0,06 pouce) environ des bords de la vitre du scanner.

➔ « Mise en place des originaux contre la vitre du scanner » à la page 33

La vitre du scanner présente de la poussière ou de la saleté.

Solutions

Lorsque vous numérisez depuis le panneau de commande et sélectionnez la fonction de rognage automatique de la zone de numérisation, enlevez la poussière ou la salissure de la vitre du scanner et du capot de documents. Si de la salissure ou de la poussière se trouvent autour de l'original, la plage de numérisation s'étend pour l'inclure.

➔ « Nettoyage de la Vitre du scanner » à la page 105

Impossible de résoudre les problèmes liés à l'image numérisée

Vérifiez les éléments suivants si vous avez essayé toutes les solutions, mais que vous n'avez pas résolu votre problème.

Les paramètres du logiciel de numérisation posent problème.

Solutions

Utilisez Epson Scan 2 Utility pour réinitialiser les paramètres du pilote du scanner « Epson Scan 2 ».

Remarque:

Epson Scan 2 Utility est une application livrée avec Epson Scan 2.

1. Lancez l'Epson Scan 2 Utility.

- Windows 10

Cliquez sur le bouton Démarrer, puis sélectionnez **EPSON > Utilitaire Epson Scan 2**.

- Windows 8.1/Windows 8

Entrez le nom de l'application dans l'icône Rechercher, puis sélectionnez l'icône affichée.

- Windows 7/Windows Vista/Windows XP

Cliquez sur le bouton Démarrer et sélectionnez **Tous les programmes** ou **Programmes > EPSON > Epson Scan 2 > Epson Scan 2 Utility**.

Mac OS

Sélectionnez **Aller > Applications > Logiciels Epson > Epson Scan 2 Utility**.

2. Sélectionnez l'onglet **Autre**.

3. Cliquez sur **Réinitialiser**.

Si l'initialisation ne résout pas le problème, désinstallez puis réinstallez Epson Scan 2.

➔ [« Installation ou désinstallation séparées des applications » à la page 111](#)

Impossible de résoudre un problème après avoir essayé toutes les solutions

Si vous ne parvenez pas à résoudre un problème après avoir essayé toutes les solutions, contactez l'assistance Epson.

Si vous ne parvenez pas à résoudre un problème d'impression ou de copie, reportez-vous aux informations suivantes.

Informations connexes

➔ [« Impossible de résoudre les problèmes d'impression ou de copie » à la page 177](#)

Impossible de résoudre les problèmes d'impression ou de copie

Essayez d'appliquer les solutions suivantes dans l'ordre jusqu'à ce que votre problème soit résolu.

Vérifiez que le type de papier chargé dans l'imprimante et celui défini au niveau de celle-ci correspondent aux paramètres de type de papier choisi dans le pilote de l'imprimante.

[« Paramètres de format et de type de papier » à la page 25](#)

Choisissez une qualité supérieure au niveau du panneau de commande ou du pilote de l'imprimante.

Pour vérifier la quantité d'encre restante, vérifiez visuellement le niveau d'encre du réservoir de l'imprimante. Si le niveau d'encre passe sous la ligne, remplissez le réservoir d'encre.

Alignez la tête d'impression.

[« Alignement de la tête d'impression » à la page 104](#)

Procédez à une vérification des buses pour savoir si les buses de la tête d'impression sont obstruées.

Si le motif de vérification des buses présente des segments manquants, celles-ci sont peut-être obstruées.

Répétez le nettoyage de la tête et la vérification des buses 3 tour à tour et vérifiez si l'obstruction a disparu.

Veillez noter que le nettoyage de la tête d'impression consomme de l'encre.

[« Vérification et nettoyage de la tête d'impression » à la page 100](#)

Éteignez l'imprimante, patientez au moins 6 heures, puis vérifiez si l'obstruction a disparu.

Laisser l'imprimante reposer plusieurs heures peut résoudre un problème d'obstruction.

Vous pouvez vérifier les éléments suivants lorsque l'imprimante est éteinte.

- Vérifiez que vous utilisez des bouteilles d'encre Epson authentiques.
Essayez d'utiliser des bouteilles d'encre d'origine Epson. L'utilisation de bouteilles d'encre non d'origine peut entraîner une baisse de la qualité d'impression.
- Vérifiez si le film translucide est taché.
Si le film translucide est taché, nettoyez-le délicatement.
[« Nettoyage du film translucide » à la page 106](#)
- Vérifiez qu'aucun fragment de papier ne se trouve dans l'imprimante.
Lorsque vous retirez le papier, ne touchez pas au film translucide avec vos doigts ni avec le papier.
- Examinez le papier.
Vérifiez que le papier n'est pas gondolé et qu'il est chargé face à imprimer vers le haut.
[« Précautions de manipulation du papier » à la page 25](#)
[« Papiers disponibles et capacités » à la page 208](#)
[« Types de papier non disponibles » à la page 209](#)
- Si vous éteignez l'imprimante, patientez au moins 6 heures, et si la qualité d'impression ne s'est pas améliorée, effectuez un Nettoyage auto.
[« Exécution de Nettoyage auto » à la page 102](#)
- Lors de l'impression bidirectionnelle (ou à haute vitesse), la tête d'impression imprime tout en se déplaçant dans les deux sens et il est possible que les lignes verticales ne soient pas alignées. Si la qualité d'impression ne s'améliore pas, désactivez le paramètre d'impression bidirectionnelle (ou à haute vitesse). La désactivation de ce paramètre peut réduire la vitesse d'impression.
 - Windows
Désélectionnez **Impression bidirectionnelle** au niveau de l'onglet **Plus d'options** du pilote d'impression.
 - Mac OS
Sélectionnez **Préférences Système** dans le menu Apple > **Imprimantes et scanners** (ou **Impression et numérisation, Impression et télécopie**), puis sélectionnez l'imprimante. Cliquez sur **Options et fournitures** > **Options** (ou **Pilote**). Sélectionnez **Non** pour le paramètre **Impression vitesse rapide**.

Si vous ne parvenez pas à résoudre le problème en appliquant les solutions ci-dessus, vous devrez peut-être faire réparer votre appareil. Contactez l'assistance Epson.

Informations connexes

- ➔ [« Avant de contacter Epson » à la page 236](#)
- ➔ [« Contacter l'assistance Epson » à la page 236](#)

Ajout ou remplacement d'ordinateurs ou périphériques

Connexion à une imprimante déjà présente sur le réseau.	180
Réinitialisation de la connexion réseau.	181
Connexion directe d'un périphérique intelligent et l'imprimante (Wi-Fi Direct). . . .	188
Vérification de l'état de la connexion réseau.	199

Connexion à une imprimante déjà présente sur le réseau

Si l'imprimante a déjà été connectée au réseau, vous pouvez connecter un ordinateur ou un périphérique intelligent à celle-ci grâce au réseau.

Utilisation d'une imprimante réseau depuis un autre ordinateur

Nous recommandons d'utiliser le programme d'installation pour connecter l'imprimante à un ordinateur. Vous pouvez exécuter le programme d'installation en utilisant l'une des méthodes suivantes.

Configuration à partir du site Web

Accédez au site Web suivant, puis saisissez le nom du produit. Accédez à **Installation**, puis démarrez la configuration.

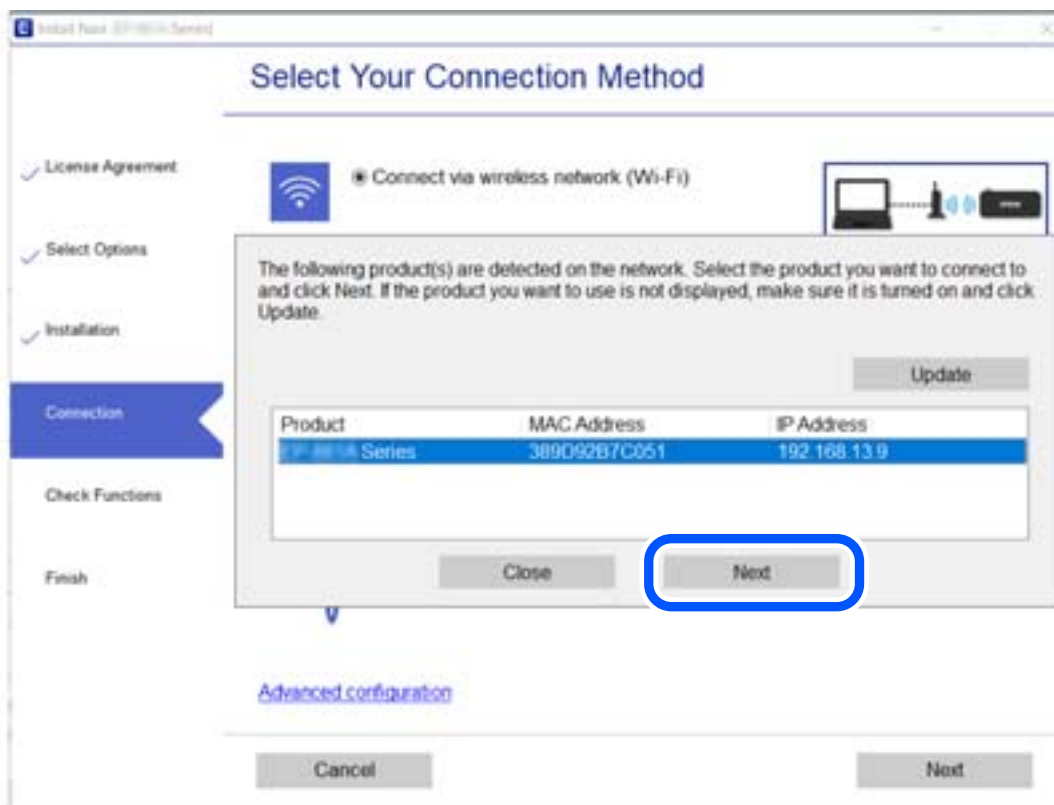
<http://epson.sn>

Configuration à partir du disque de logiciels (uniquement pour les modèles livrés avec un disque de logiciels et les utilisateurs ayant un ordinateur sous Windows équipé d'un lecteur de disques.)

Insérez le disque de logiciels dans l'ordinateur, puis suivez les instructions affichées à l'écran.

Sélectionnez l'imprimante

Suivez les instructions à l'écran jusqu'à ce que l'écran suivant s'affiche, sélectionnez le nom de l'imprimante à laquelle vous souhaitez vous connecter, puis cliquez sur **Suivant**.



Suivez les instructions affichées à l'écran.

Utilisation d'une imprimante réseau depuis un périphérique intelligent

Vous pouvez connecter un périphérique intelligent à l'imprimante grâce à l'une des méthodes suivantes.

Connexion par le biais d'un routeur sans fil

Connectez le périphérique intelligent au même réseau Wi-Fi (SSID) que l'imprimante.

Reportez-vous à la section suivante pour plus d'informations.

« Réglages pour connexion à un périphérique intelligent » à la page 182

Connexion par Wi-Fi Direct

Connectez directement le périphérique intelligent à l'imprimante, sans passer par un routeur sans fil.

Reportez-vous à la section suivante pour plus d'informations.

« Connexion directe d'un périphérique intelligent et l'imprimante (Wi-Fi Direct) » à la page 188

Réinitialisation de la connexion réseau

Cette section explique comment procéder aux réglages de la connexion réseau et changer la méthode de connexion lorsque vous remplacez votre routeur sans fil ou votre ordinateur.

Lors d'un changement de routeur sans fil

Lorsque vous changez de routeur sans fil, réglez la connexion entre l'ordinateur ou le périphérique intelligent et l'imprimante.

Vous devez définir ces paramètres si vous changez de fournisseur d'accès Internet, etc.

Réglages pour connexion à l'ordinateur

Nous recommandons d'utiliser le programme d'installation pour connecter l'imprimante à un ordinateur. Vous pouvez exécuter le programme d'installation en utilisant l'une des méthodes suivantes.

Configuration à partir du site Web

Accédez au site Web suivant, puis saisissez le nom du produit. Accédez à **Installation**, puis démarrez la configuration.

<http://epson.sn>

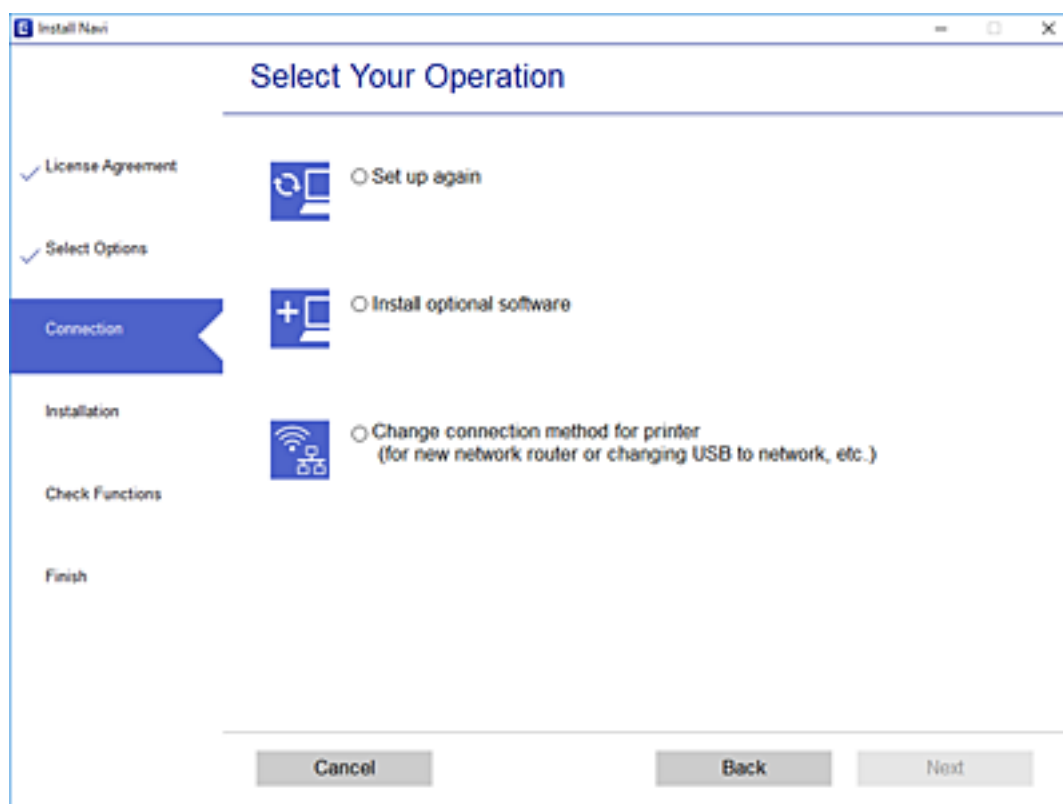
Configuration à partir du disque de logiciels (uniquement pour les modèles livrés avec un disque de logiciels et les utilisateurs ayant un ordinateur sous Windows équipé d'un lecteur de disques.)

Insérez le disque de logiciels dans l'ordinateur, puis suivez les instructions affichées à l'écran.

Sélection des méthodes de connexion

Suivez les instructions affichées à l'écran jusqu'à ce que l'écran suivant s'affiche.

Sélectionnez **Modifier la méthode de connexion pour imprimante (pour un routeur réseau ou une modification de l'USB vers le réseau, etc.)** sur l'écran Sélectionner votre opération, puis cliquez sur **Suivant**.



Suivez les instructions affichées à l'écran.

Si vous ne pouvez pas vous connecter, reportez-vous aux informations suivantes pour essayer de résoudre le problème.

- Windows : « Impossible de se connecter à un réseau » à la page 127
- Mac OS : « Impossible de se connecter à un réseau » à la page 133

Réglages pour connexion à un périphérique intelligent

Vous pouvez utiliser l'imprimante depuis un périphérique intelligent, à la condition qu'ils soient tous les deux connectés au même réseau Wi-Fi (SSID). Pour utiliser l'imprimante depuis un périphérique intelligent, reportez-vous au site Web suivant. Accédez au site Web depuis le périphérique intelligent que vous souhaitez connecter à l'imprimante.

<http://epson.sn> > Installation

Lors d'un changement d'ordinateur

Lorsque vous changez d'ordinateur, réglez la connexion entre celui-ci et l'imprimante.

Réglages pour connexion à l'ordinateur

Nous recommandons d'utiliser le programme d'installation pour connecter l'imprimante à un ordinateur. Vous pouvez exécuter le programme d'installation en utilisant l'une des méthodes suivantes.

Configuration à partir du site Web

Accédez au site Web suivant, puis saisissez le nom du produit. Accédez à **Installation**, puis démarrez la configuration.

<http://epson.sn>

Configuration à partir du disque de logiciels (uniquement pour les modèles livrés avec un disque de logiciels et les utilisateurs ayant un ordinateur sous Windows équipé d'un lecteur de disques.)

Insérez le disque de logiciels dans l'ordinateur, puis suivez les instructions affichées à l'écran.

Suivez les instructions affichées à l'écran.

Modification de la méthode de connexion à l'ordinateur

Cette section indique comment changer de méthode de connexion lorsque l'ordinateur et l'imprimante sont connectés.

Passer d'une connexion USB à une connexion réseau

Utilisation du programme d'installation pour indiquer une méthode de connexion différente.

Configuration à partir du site Web

Accédez au site Web suivant, puis saisissez le nom du produit. Accédez à **Installation**, puis démarrez la configuration.

<http://epson.sn>

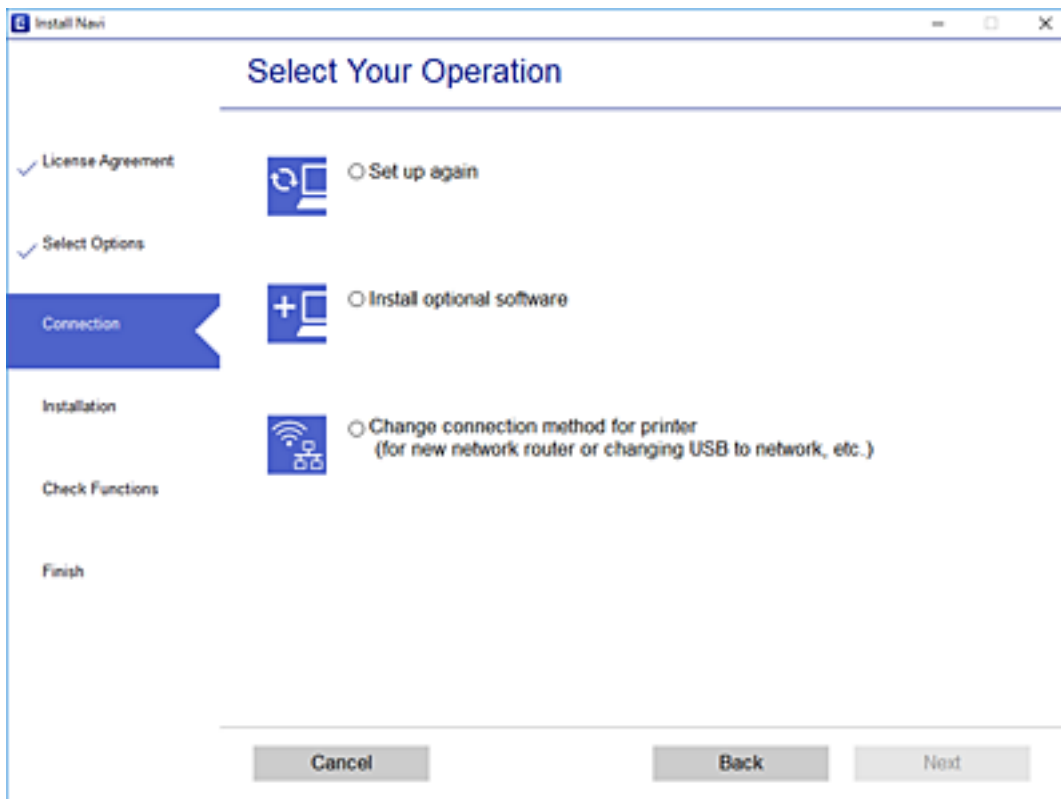
Configuration à partir du disque de logiciels (uniquement pour les modèles livrés avec un disque de logiciels et les utilisateurs ayant un ordinateur sous Windows équipé d'un lecteur de disques.)

Insérez le disque de logiciels dans l'ordinateur, puis suivez les instructions affichées à l'écran.

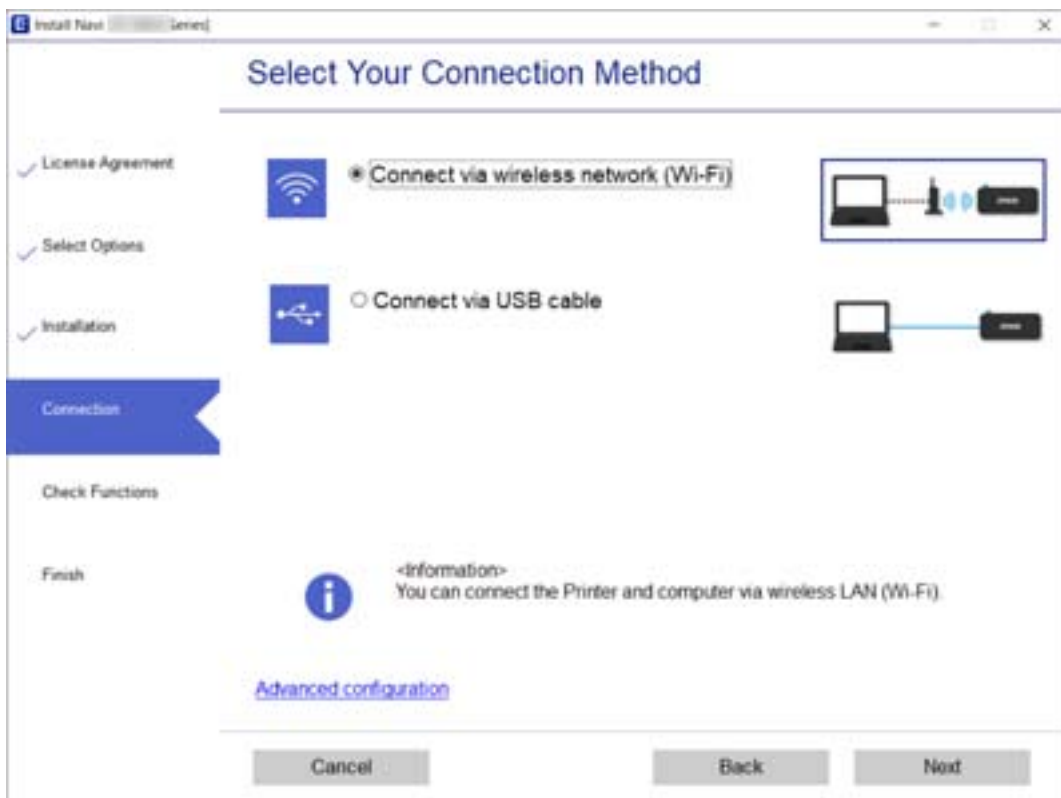
Sélection de la modification des méthodes de connexion

Suivez les instructions affichées à l'écran jusqu'à ce que l'écran suivant s'affiche.

Sélectionnez **Modifier la méthode de connexion pour imprimante (pour un routeur réseau ou une modification de l'USB vers le réseau, etc.)** sur l'écran Sélectionner votre opération, puis cliquez sur **Suivant**.



Sélectionnez **Connecter via réseau sans fil (Wi-Fi)**, puis cliquez sur **Suivant**.



Suivez les instructions affichées à l'écran.

Définition des paramètres Wi-Fi depuis le panneau de commande

Vous pouvez définir les paramètres réseau à partir du panneau de commande de l'imprimante, et ce de différentes façons. Choisissez la méthode de connexion correspondant à l'environnement et aux conditions que vous utilisez.

Si vous connaissez les informations de routeur sans fil, comme le SSID et le mot de passe, vous pouvez définir les paramètres manuellement.

Si le routeur sans fil prend en charge WPS, vous pouvez effectuer les réglages par simple pression sur un bouton.

Après avoir connecté l'imprimante au réseau, connectez-vous à l'imprimante à partir du dispositif que vous voulez utiliser (ordinateur, périphérique intelligent, tablette, etc.)

Informations connexes

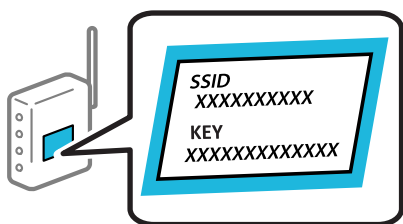
- ➔ « Réglage des paramètres Wi-Fi à l'aide du SSID et d'un mot de passe » à la page 185
- ➔ « Réglage des paramètres Wi-Fi par pression sur une touche » à la page 186
- ➔ « Réglage des paramètres Wi-Fi via PIN Code Setup (WPS) » à la page 187

Réglage des paramètres Wi-Fi à l'aide du SSID et d'un mot de passe

Vous pouvez configurer un réseau Wi-Fi en saisissant les informations nécessaires pour établir une connexion avec un routeur sans fil depuis le panneau de commande de l'imprimante. Pour suivre cette méthode, vous aurez besoin du SSID et du mot de passe pour le routeur sans fil.

Remarque:


Si vous utilisez routeur sans fil dont les paramètres par défaut n'ont pas été modifiés, le SSID et le mot de passe figurent sur son étiquette. Si vous ne connaissez pas le SSID et le mot de passe, contactez la personne qui a configuré le routeur sans fil ou reportez-vous à la documentation fournie avec le routeur.



1. Sélectionnez **Conf. LAN ss fil** au niveau de l'écran d'accueil.
Pour sélectionner un élément, utilisez les touches ▲ ▼ ◀ ▶ et appuyez sur OK.
2. Sélectionnez **Wi-Fi (Recommandé)**.
3. Appuyez sur la touche OK pour continuer.
4. Sélectionnez **Assistant de configuration Wi-Fi**.

- Sélectionnez le SSID du routeur sans fil depuis le panneau de commande de l'imprimante, et appuyez sur la touche OK.

Remarque:


- Si le SSID auquel vous voulez vous connecter n'est pas affiché sur le panneau de commande de l'imprimante, appuyez sur la touche  pour actualiser la liste. S'il n'apparaît toujours pas, sélectionnez **Autres SSID** et saisissez le SSID directement.
- Si vous ne connaissez pas le SSID, vérifiez s'il figure sur l'étiquette du routeur sans fil. Si vous utilisez routeur sans fil dont les paramètres par défaut n'ont pas été modifiés, le SSID à utiliser figure sur son étiquette.

- Saisissez le mot de passe.


Indiquez si vous souhaitez imprimer un rapport de connexion réseau une fois les paramètres définis.

Remarque:

- Le mot de passe est sensible à la casse.
- Si vous ne connaissez pas le nom du réseau (SSID), vérifiez s'il figure sur l'étiquette du routeur sans fil. Si vous utilisez routeur sans fil dont les paramètres par défaut n'ont pas été modifiés, le SSID à utiliser figure sur son étiquette. Si vous ne parvenez pas à trouver ces informations, reportez-vous à la documentation fournie avec le routeur sans fil.

- Une fois la configuration terminée, appuyez sur la touche .

Remarque:

Si vous ne parvenez pas à vous connecter, chargez du papier puis appuyez sur la touche  pour imprimer un rapport de connexion réseau.

Informations connexes




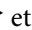
- ➔ « Saisie de caractères » à la page 22
- ➔ « Vérification de l'état de la connexion réseau » à la page 199

Réglage des paramètres Wi-Fi par pression sur une touche

Vous pouvez configurer automatiquement un réseau Wi-Fi en appuyant sur un bouton situé sur le routeur sans fil. Vous pouvez procéder à la configuration de cette manière si les conditions suivantes sont remplies.

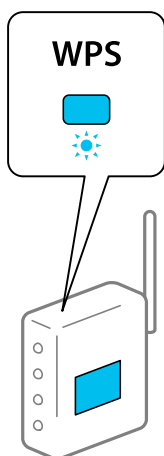
- Le routeur sans fil prend en charge WPS (configuration Wi-Fi protégée).
- L'actuelle connexion Wi-Fi a été établie en appuyant sur un bouton au niveau du routeur sans fil.

- Sélectionnez **Conf. LAN ss fil** au niveau de l'écran d'accueil.

Pour sélectionner un élément, utilisez les touches     et appuyez sur OK.

- Sélectionnez **Wi-Fi (Recommandé)**.
- Appuyez sur la touche OK pour continuer.
- Sélectionnez **Configuration par bouton (WPS)**.

- Maintenez le bouton [WPS] du routeur sans fil enfoncé jusqu'à ce que le voyant de sécurité clignote.



Si vous ne savez pas où se trouve le bouton [WPS] ou si votre routeur sans fil ne présente aucun bouton, reportez-vous à la documentation qui l'accompagne pour plus de détails.

- Appuyez sur la touche OK du panneau de commande de l'imprimante. Suivez les instructions affichées à l'écran.

Remarque:

En cas d'échec de la connexion, redémarrez le routeur sans fil, rapprochez-le de l'imprimante et réessayez. Si cela ne fonctionne toujours pas, imprimez un rapport de connexion réseau et consultez la solution.

Informations connexes

➔ [« Vérification de l'état de la connexion réseau » à la page 199](#)

Réglage des paramètres Wi-Fi via PIN Code Setup (WPS)

Vous pouvez vous connecter automatiquement à un routeur sans fil en saisissant un code PIN. Vous pouvez utiliser cette méthode de configuration si le routeur sans fil prend en charge WPS (configuration Wi-Fi protégée). Utilisez un ordinateur pour saisir un code PIN au niveau du routeur sans fil.

- Sélectionnez **Conf. LAN ss fil** au niveau de l'écran d'accueil.
Pour sélectionner un élément, utilisez les touches ▲ ▼ ◀▶ et appuyez sur OK.
- Sélectionnez **Wi-Fi (Recommandé)**.
- Appuyez sur la touche OK pour continuer.
- Sélectionnez **Autres**.
- Sélectionnez **Code PIN (WPS)**.

6. Utilisez votre ordinateur pour saisir le code PIN (numéro à huit chiffres) affiché sur le panneau de commande de l'imprimante dans le routeur dans les deux minutes.

Remarque:

Reportez-vous à la documentation fournie avec votre routeur sans fil pour plus de détails concernant la saisie du code PIN.

7. Appuyez sur la touche OK de l'imprimante.

La configuration est terminée lorsque le message de finalisation de la configuration s'affiche.

Remarque:

En cas d'échec de la connexion, redémarrez le routeur sans fil, rapprochez-le de l'imprimante et réessayez. Si cela ne fonctionne toujours pas, imprimez un rapport de connexion et consultez la solution.

Informations connexes

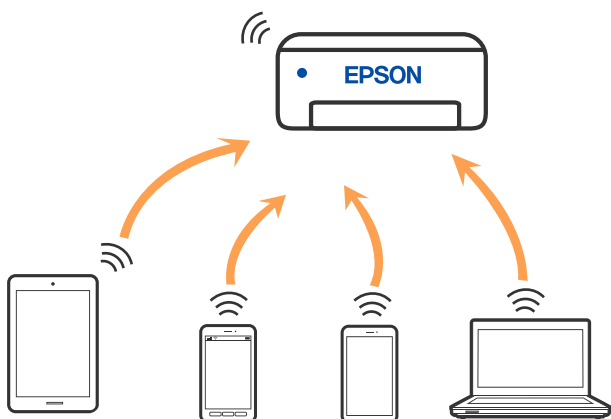
➔ « Vérification de l'état de la connexion réseau » à la page 199

Connexion directe d'un périphérique intelligent et l'imprimante (Wi-Fi Direct)

Wi-Fi Direct (PA unique) vous permet de connecter un périphérique intelligent à l'imprimante sans passer par un routeur sans fil, et ainsi imprimer directement depuis le périphérique intelligent.

À propos de Wi-Fi Direct

Cette méthode de connexion est recommandée lorsque vous n'utilisez pas le Wi-Fi chez vous ou au bureau, ou lorsque vous voulez connecter directement l'imprimante et l'ordinateur ou le périphérique intelligent. En mode PA unique, l'imprimante fait office de routeur sans fil et vous pouvez connecter les périphériques à l'imprimante sans devoir utiliser un point d'accès standard. Les périphériques directement connectés à l'imprimante ne peuvent cependant communiquer les uns avec les autres via l'imprimante.



L'imprimante peut être connectée simultanément via Wi-Fi et Wi-Fi Direct (PA unique). Cependant, si vous initiez une connexion réseau en mode Wi-Fi Direct (PA unique) lorsque l'imprimante est connectée en Wi-Fi, le Wi-Fi est temporairement déconnecté.

Connexion à un iPhone, iPad ou iPod touch à l'aide de Wi-Fi Direct

Cette méthode vous permet de connecter directement l'imprimante à un iPhone, iPad ou iPod touch sans passer par un routeur sans fil. Les conditions indiquées ci-après sont nécessaires pour utiliser ce type de connexion. Si votre environnement ne remplit pas ces conditions, vous pouvez établir une connexion en sélectionnant **Appareil d'autres OS**. Pour en savoir plus sur cette connexion, consultez la section Informations complémentaires ci-dessous.

- iOS 11 ou version ultérieure
- Utilisation de l'application Appareil photo standard pour scanner le code QR
- Epson iPrint 7.0 ou version ultérieure

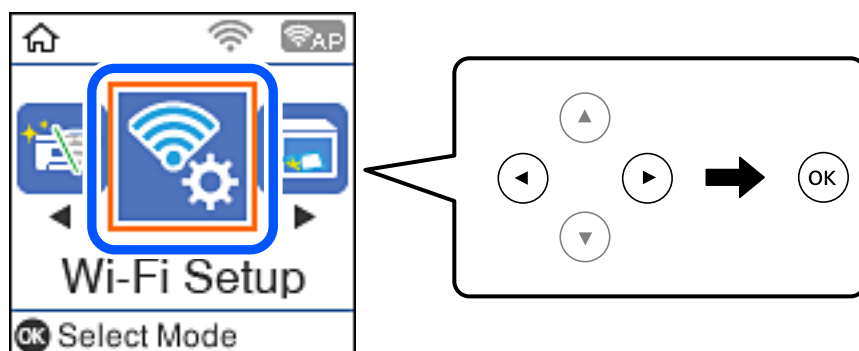
Epson iPrint sert à imprimer depuis un appareil connecté. Installez préalablement Epson iPrint sur l'appareil connecté.

Remarque:

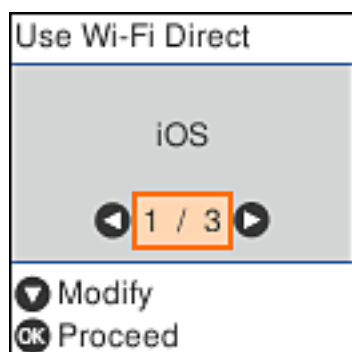
Vous n'avez besoin d'effectuer ces réglages pour connecter l'imprimante et l'appareil connecté qu'une seule fois. À moins de désactiver la fonction Wi-Fi Direct ou de restaurer les valeurs par défaut des paramètres réseau, vous n'avez pas besoin de répéter cette procédure.

1. Sélectionnez **Conf. LAN ss fil** à l'écran d'accueil.

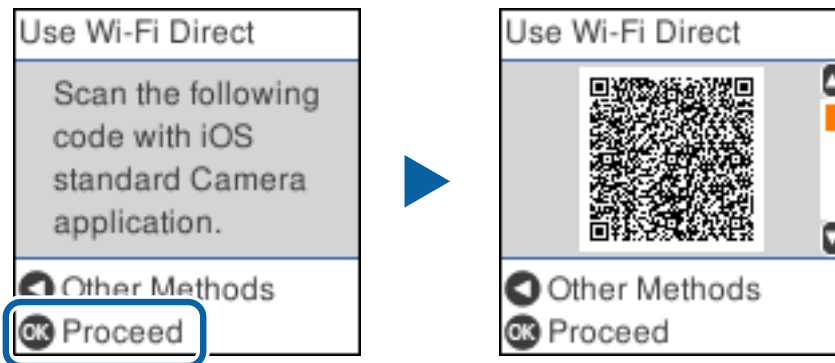
Pour sélectionner un élément, utilisez les touches ▲ ▼ ◀ ▶ et appuyez sur OK.



2. Sélectionnez **Wi-Fi Direct**.
3. Consultez le message, puis appuyez sur la touche OK pour continuer.
4. Consultez le message, puis appuyez sur la touche OK pour continuer.
5. Sélectionnez **iOS**.



6. Consultez le message, puis appuyez sur la touche OK pour continuer.
Le code QR s'affiche sur le panneau de commande de l'imprimante.

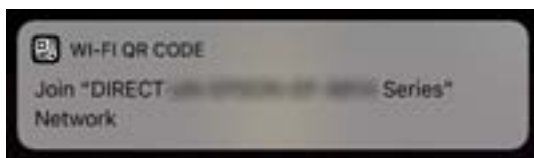


7. Sur votre iPhone, iPad ou iPod touch, lancez l'application Appareil photo standard, puis scannez le code QR affiché sur le panneau de commande de l'imprimante en mode PHOTO.

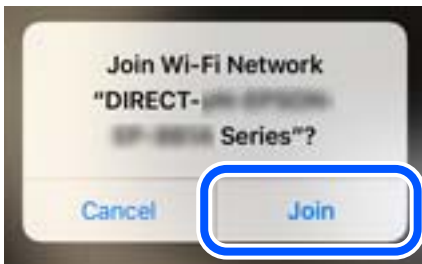


Utilisez l'application d'appareil photo pour iOS 11 ou version ultérieure. Vous ne pouvez pas vous connecter à l'imprimante à l'aide de l'application d'appareil photo pour iOS 10 ou une version antérieure. Vous ne pouvez pas non plus établir la connexion à l'aide d'une application de lecture de codes QR. Si vous ne parvenez pas à vous connecter, appuyez sur la touche ◀. Pour en savoir plus sur cette connexion, consultez la section Informations complémentaires ci-dessous.

8. Appuyez sur la notification affichée à l'écran de votre iPhone, iPad ou iPod touch.



- Appuyez sur **Rejoindre**.



- Sur le panneau de commande de l'imprimante, appuyez sur la touche OK.
- Sur votre iPhone, iPad ou iPod touch, lancez l'application d'impression Epson.
Exemples d'applications d'impression Epson



Epson iPrint



Epson Creative
Print

- À l'écran de l'application d'impression Epson, appuyez sur **Aucune imprimante sélectionnée**.
- Sélectionnez l'imprimante à laquelle vous souhaitez vous connecter.



Consultez les informations affichées sur le panneau de commande pour sélectionner l'imprimante.



14. Sur le panneau de commande de l'imprimante, appuyez sur la touche OK.

Pour les appareils connectés qui ont déjà été associés à l'imprimante, sélectionnez le nom du réseau (SSID) à l'écran Wi-Fi de l'appareil connecté pour le reconnecter.

Informations connexes

- ➔ « [Application pour une impression simple depuis un périphérique intelligent \(Epson iPrint\)](#) » à la page 215
- ➔ « [Connexion à des appareils autres qu'iOS et Android à l'aide de Wi-Fi Direct](#) » à la page 194

Connexion à un appareil Android à l'aide de Wi-Fi Direct

Cette méthode vous permet de connecter directement l'imprimante à un appareil Android sans passer par un routeur sans fil. Les conditions suivantes sont nécessaires pour utiliser cette fonction :

- Android 4.4 ou version ultérieure
- Epson iPrint 7.0 ou version ultérieure

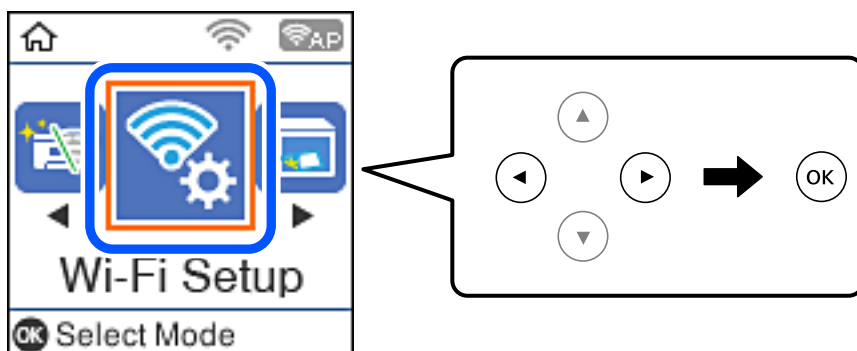
Epson iPrint sert à imprimer depuis un appareil connecté. Installez préalablement Epson iPrint sur l'appareil connecté.

Remarque:

Vous n'avez besoin d'effectuer ces réglages pour connecter l'imprimante et l'appareil connecté qu'une seule fois. À moins de désactiver la fonction Wi-Fi Direct ou de restaurer les valeurs par défaut des paramètres réseau, vous n'avez pas besoin de répéter cette procédure.

1. Sélectionnez **Conf. LAN ss fil** au niveau de l'écran d'accueil.

Pour sélectionner un élément, utilisez les touches ▲ ▼ ◀ ▶ et appuyez sur OK.



2. Sélectionnez **Wi-Fi Direct**.
3. Consultez le message, puis appuyez sur la touche OK pour continuer.
4. Consultez le message, puis appuyez sur la touche OK pour continuer.
5. Sélectionnez **Android**.



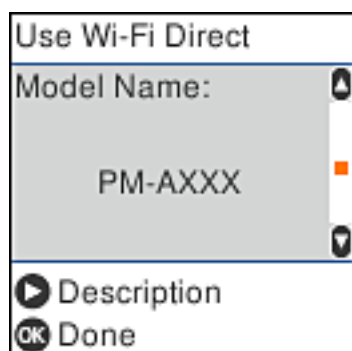
6. Sur l'appareil connecté, lancez Epson iPrint.



7. À l'écran Epson iPrint, appuyez sur **Aucune imprimante sélectionnée**.
8. Sélectionnez l'imprimante à laquelle vous souhaitez vous connecter.



Consultez les informations affichées sur le panneau de commande pour sélectionner l'imprimante.



Remarque:

Selon votre appareil Android, les imprimantes peuvent ne pas s'afficher. Si tel est le cas, établissez la connexion en sélectionnant **Appareil d'autres OS**. Pour en savoir plus sur cette connexion, consultez la section Informations complémentaires ci-dessous.

9. Lorsque l'écran de confirmation de connexion de l'appareil s'affiche, sélectionnez **Appr.**.
10. Sur le panneau de commande de l'imprimante, appuyez sur la touche OK.

Pour les appareils connectés qui ont déjà été connectés auparavant à l'imprimante, sélectionnez le nom du réseau (SSID) à l'écran Wi-Fi de l'appareil connecté pour le reconnecter.

Informations connexes

- ➔ « Application pour une impression simple depuis un périphérique intelligent (Epson iPrint) » à la page 215
- ➔ « Connexion à des appareils autres qu'iOS et Android à l'aide de Wi-Fi Direct » à la page 194

Connexion à des appareils autres qu'iOS et Android à l'aide de Wi-Fi Direct

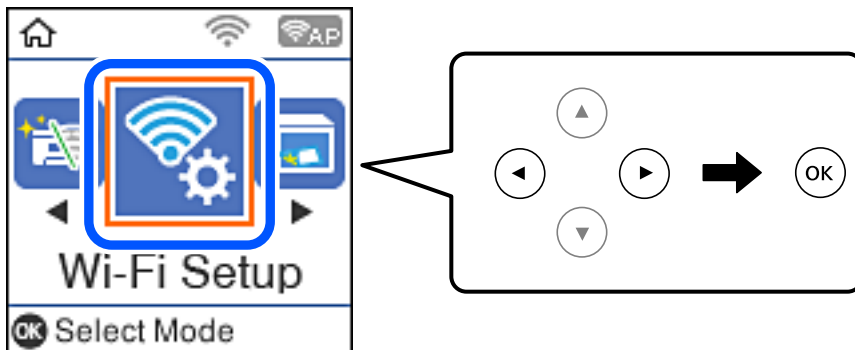
Cette méthode vous permet de connecter directement l'imprimante à des appareils connectés sans passer par un routeur sans fil.

Remarque:

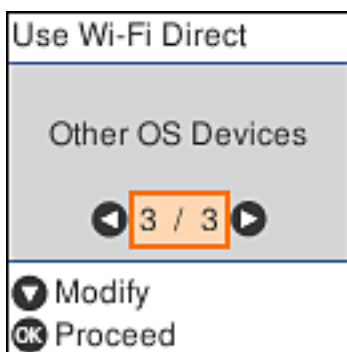
Vous n'avez besoin d'effectuer ces réglages pour connecter l'imprimante et l'appareil connecté qu'une seule fois. À moins de désactiver la fonction Wi-Fi Direct ou de restaurer les valeurs par défaut des paramètres réseau, vous n'aurez pas besoin de répéter cette procédure.

1. Sélectionnez **Conf. LAN ss fil** à l'écran d'accueil.

Pour sélectionner un élément, utilisez les touches ▲ ▼ ◀ ▶ et appuyez sur OK.



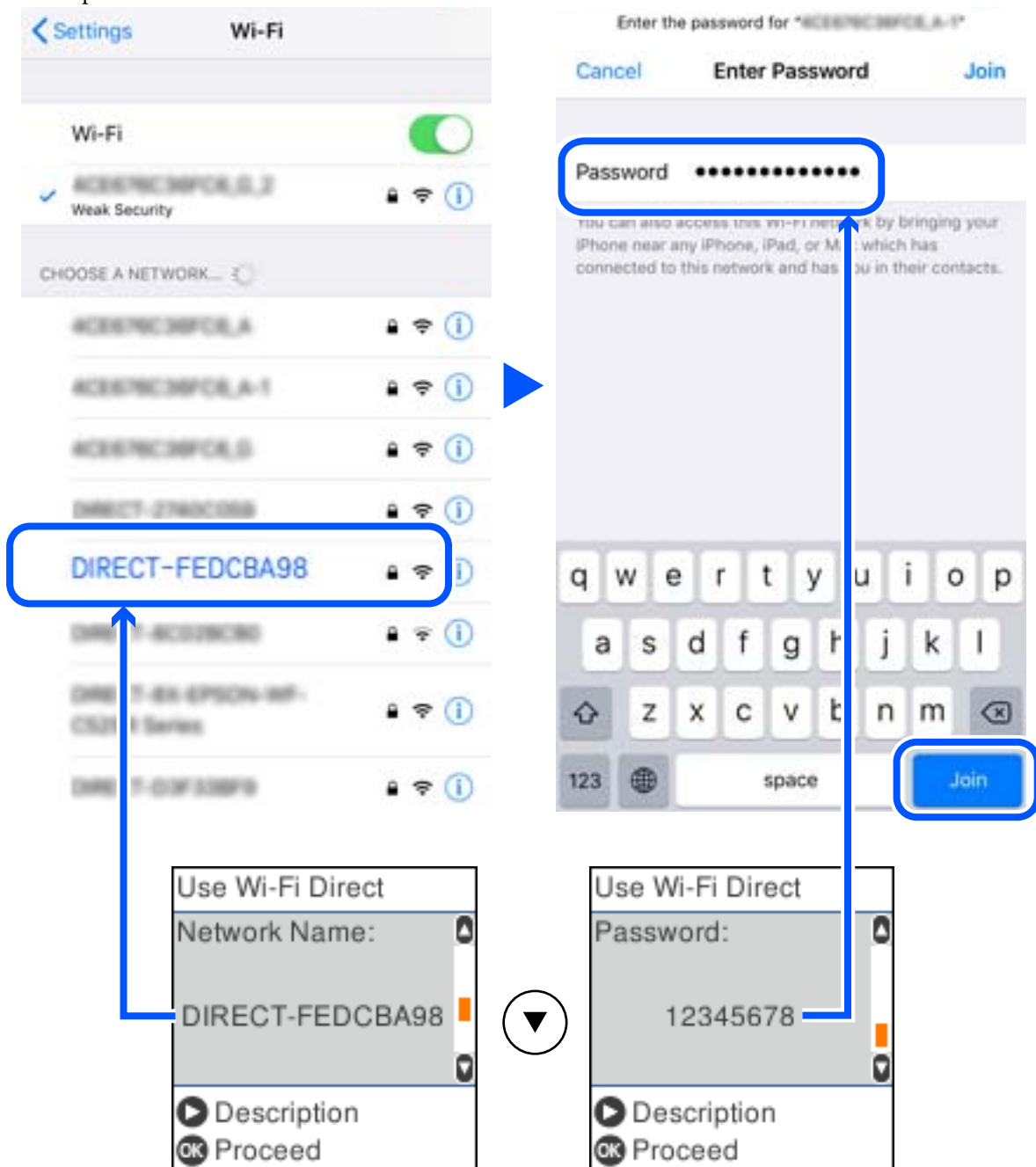
2. Sélectionnez **Wi-Fi Direct**.
3. Consultez le message, puis appuyez sur la touche OK pour continuer.
4. Consultez le message, puis appuyez sur la touche OK pour continuer.
5. Sélectionnez **Appareil d'autres OS**.



Le Nom réseau et Mot de passe pour Wi-Fi Direct s'affichent pour l'imprimante.

- À l'écran Wi-Fi de l'appareil connecté, sélectionnez le SSID affiché sur le panneau de commande de l'imprimante, puis entrez le mot de passe.

Cette capture d'écran a été réalisée sur un iPhone.



- Sur le panneau de commande de l'imprimante, appuyez sur la touche OK.

8. Sur l'appareil connecté, lancez l'application d'impression Epson.

Exemples d'applications d'impression Epson

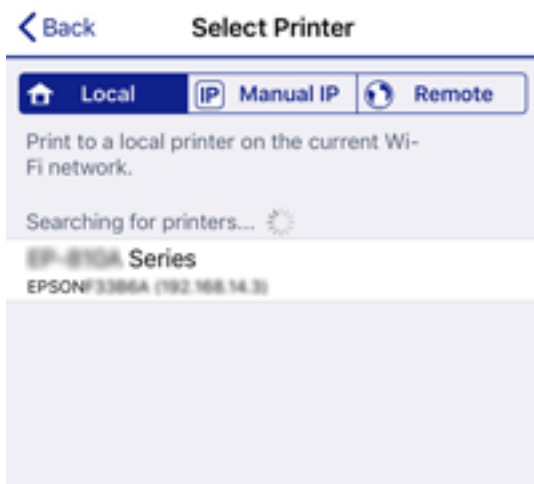


Epson iPrint

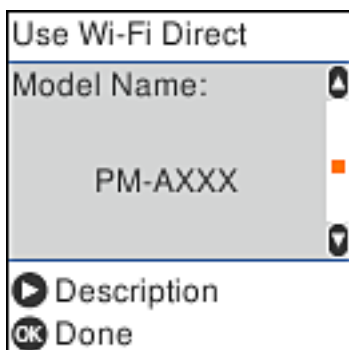


Epson Creative
Print

9. À l'écran de l'application d'impression Epson, appuyez sur **Aucune imprimante sélectionnée.**
10. Sélectionnez l'imprimante à laquelle vous souhaitez vous connecter.



Consultez les informations affichées sur le panneau de commande pour sélectionner l'imprimante.



11. Sur le panneau de commande de l'imprimante, appuyez sur la touche OK.

Pour les appareils connectés qui ont déjà été associés à l'imprimante, sélectionnez le nom du réseau (SSID) à l'écran Wi-Fi de l'appareil connecté pour le reconnecter.

Informations connexes

➔ « Application pour une impression simple depuis un périphérique intelligent (Epson iPrint) » à la page 215

Déconnexion de Wi-Fi Direct Connexion (PA unique)

Vous pouvez désactiver une connexion Wi-Fi Direct (PA unique) de deux manières différentes : désactivez toutes les connexions à l'aide du panneau de commande de l'imprimante, ou désactivez chaque connexion depuis l'ordinateur ou le périphérique intelligent. Ce chapitre explique comment désactiver toutes les connexions.

 **Important:**

Le fait de désactiver la connexion Wi-Fi Direct (PA unique) déconnecte tous les ordinateurs et appareils connectés à l'imprimante via une connexion Wi-Fi Direct (PA unique).

Remarque:

Si vous souhaitez déconnecter un périphérique spécifique, procédez à la déconnexion à partir du périphérique plutôt que de l'imprimante. Choisissez l'une des méthodes suivantes pour désactiver la connexion Wi-Fi Direct (PA unique) depuis l'appareil.

Désactivez la connexion Wi-Fi au nom de réseau de l'imprimante (SSID).

Connectez-vous à un autre nom de réseau (SSID).

1. Sélectionnez **Conf. LAN ss fil** à l'écran d'accueil.

Pour sélectionner un élément, utilisez les touches ▲ ▼ ◀▶ et appuyez sur OK.

2. Sélectionnez **Wi-Fi Direct**.

3. Appuyez sur la touche OK pour continuer.

4. Appuyez sur la touche OK pour continuer.

5. Appuyez sur la touche ▼ pour afficher l'écran des paramètres.

6. Sélectionnez **Désactiver Wi-Fi Direct**.

7. Consultez le message, puis appuyez sur la touche OK.

Modifier les paramètres de Wi-Fi Direct (PA unique) tels que le SSID

Lorsqu'une connexion Wi-Fi Direct (PA unique) est activée, les paramètres Wi-Fi Direct tels que le nom et le mot de passe du réseau peuvent s'en trouver modifiés.

1. Sélectionnez **Conf. LAN ss fil** à l'écran d'accueil.

Pour sélectionner un élément, utilisez les touches ▲ ▼ ◀▶ et appuyez sur OK.

2. Sélectionnez **Wi-Fi Direct**.

3. Appuyez sur la touche OK pour continuer.

4. Appuyez sur la touche OK pour continuer.

5. Appuyez sur la touche ▼ pour afficher l'écran des paramètres.

- Sélectionnez dans le menu l'élément que vous souhaitez modifier.

Voici les différents éléments disponibles dans le menu :

Changer Nom réseau

Modifiez le réseau (SSID) Wi-Fi Direct (PA unique) utilisé pour connecter l'imprimante et donnez-lui le nom de votre choix. Vous pouvez définir le nom du réseau (SSID) en caractères ASCII affichés sur le clavier virtuel du panneau de commande.

Lorsque vous changez le nom du réseau (SSID), tous les périphériques connectés sont déconnectés. Utilisez le nouveau nom de réseau (SSID) si vous souhaitez reconnecter le périphérique.

Changer le mot de passe

Modifiez le mot de passe Wi-Fi Direct (PA unique) utilisé pour connecter l'imprimante et donnez-lui la valeur de votre choix. Vous pouvez définir le mot de passe en caractères ASCII affichés sur le clavier virtuel du panneau de commande.

Lorsque vous changez le mot de passe, tous les périphériques connectés sont déconnectés. Utilisez le nouveau mot de passe si vous souhaitez reconnecter le périphérique.

Désactiver Wi-Fi Direct

Désactivez le paramètre Wi-Fi Direct (PA unique) de l'imprimante. Lorsque vous le désactivez, tous les périphériques connectés à l'imprimante en connexion Wi-Fi Direct (PA unique) sont déconnectés.

Rest param défaut

Restaurez les valeurs par défaut de tous les paramètres Wi-Fi Direct (PA unique).

Les informations de connexion Wi-Fi Direct (PA unique) de l'appareil connecté à l'imprimante seront supprimées.

- Suivez les instructions qui s'affichent à l'écran.

Vérification de l'état de la connexion réseau

Vous pouvez vérifier l'état de la connexion réseau de la façon suivante.

Informations connexes

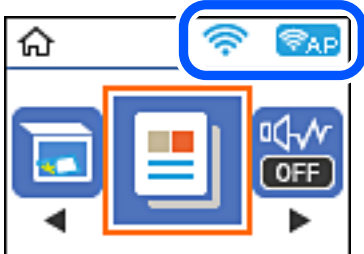
- ➔ [« Vérification de l'état de la connexion réseau depuis le panneau de commande » à la page 199](#)
- ➔ [« Impression d'un rapport de connexion réseau » à la page 200](#)

Vérification de l'état de la connexion réseau depuis le panneau de commande

Vous pouvez vérifier le statut de la connexion réseau à l'aide de l'icône réseau ou des informations réseau du panneau de commande de l'imprimante.

Vérification de l'état de la connexion réseau à l'aide de l'icône réseau

Vous pouvez vérifier le statut de la connexion réseau et la puissance du signal radio à l'aide de l'icône réseau de l'écran d'accueil de l'imprimante.



Informations connexes

➔ « Guide de l'icône de réseau » à la page 21

Impression d'un rapport de connexion réseau

Vous pouvez imprimer un rapport de connexion réseau pour contrôler l'état de la connexion entre l'imprimante et le routeur sans fil.

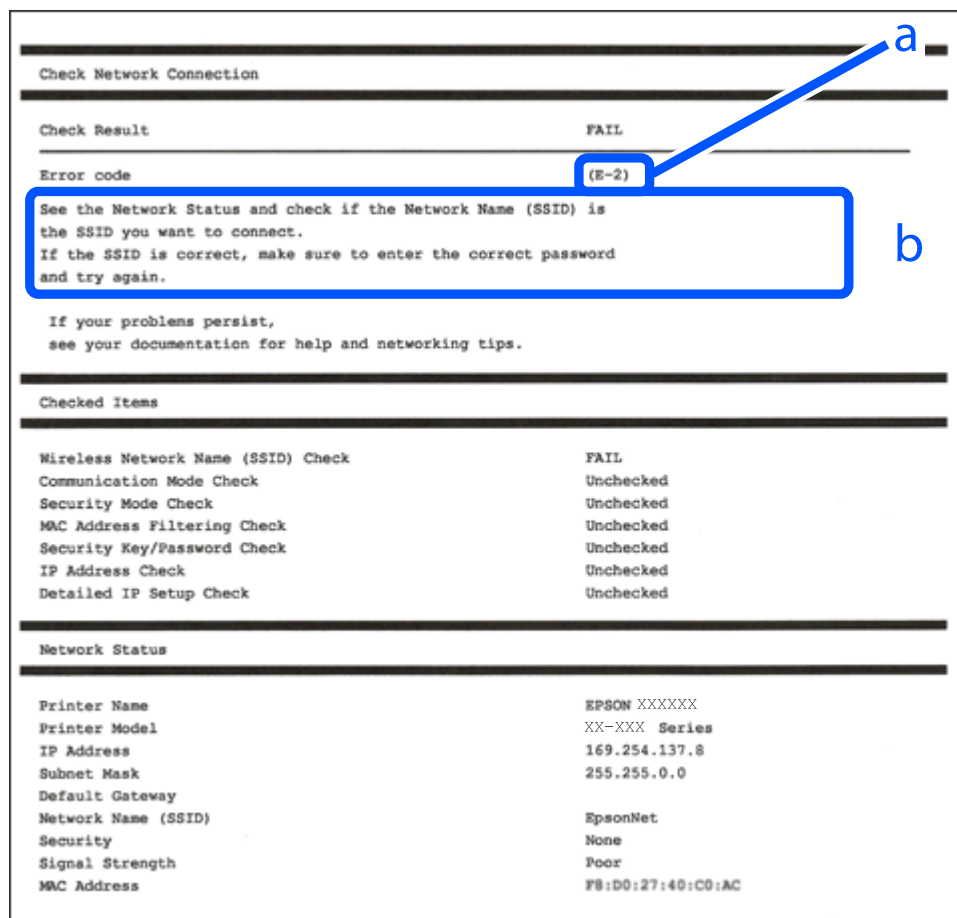
1. Chargez du papier.
2. Sélectionnez **Param.** à l'écran d'accueil.
Pour sélectionner un élément, utilisez les touches ▲ ▼ ◀ ▶ et appuyez sur OK.
3. Sélectionnez **Rapports > Réseau.**
La vérification de la connexion démarre.
4. Appuyez sur la touche ◇.
5. Suivez les instructions sur l'écran de l'imprimante pour imprimer le rapport de connexion réseau.
En cas d'erreur, consultez le rapport de connexion réseau, puis suivez les solutions préconisées.
6. Appuyez sur la touche OK.

Informations connexes

➔ « Messages et solutions sur le rapport de connexion réseau » à la page 201

Messages et solutions sur le rapport de connexion réseau

Vérifiez les messages et les codes d'erreur dans le rapport de connexion réseau, puis suivez les solutions.



a. Code d'erreur

b. Messages dans l'environnement réseau

Informations connexes

- ➔ « E-1 » à la page 202
- ➔ « E-2, E-3, E-7 » à la page 202
- ➔ « E-5 » à la page 203
- ➔ « E-6 » à la page 203
- ➔ « E-8 » à la page 203
- ➔ « E-9 » à la page 204
- ➔ « E-10 » à la page 204
- ➔ « E-11 » à la page 204
- ➔ « E-12 » à la page 205
- ➔ « E-13 » à la page 205
- ➔ « Message dans l'environnement réseau » à la page 206

E-1

Solutions :

- Assurez-vous que le câble Ethernet est fermement connecté à votre imprimante et à votre concentrateur ou autre périphérique réseau.
- Assurez-vous que votre concentrateur ou autre périphérique réseau est allumé.
- Si vous voulez connecter l'imprimante par Wi-Fi, effectuez à nouveau le paramétrage Wi-Fi de l'imprimante car il est désactivé.

E-2, E-3, E-7

Solutions :

- Assurez-vous que votre routeur sans fil est allumé.
- Confirmez que votre ordinateur ou périphérique est fermement connecté au routeur sans fil.
- Éteignez le routeur sans fil. Patientez environ 10 secondes, puis rallumez-le.
- Placez l'imprimante plus près de votre routeur sans fil, et retirez tout obstacle entre les deux.
- Si vous avez saisi le SSID manuellement, vérifiez qu'il est correct. Contrôlez le SSID depuis la partie **État réseau** du rapport de connexion réseau.
- Si un routeur sans fil possède plusieurs SSID, sélectionnez le SSID affiché. Lorsque le SSID utilise une fréquence non conforme, l'imprimante ne l'affiche pas.
- Si vous utilisez la configuration par bouton-poussoir afin d'établir une connexion réseau, assurez-vous que votre routeur sans fil prend en charge WPS. Vous ne pouvez pas utiliser la configuration par bouton-poussoir si votre routeur sans fil ne prend pas en charge WPS.
- Assurez-vous que votre SSID utilise exclusivement des caractères ASCII (caractères alphanumériques et symboles). L'imprimante ne peut afficher un SSID qui contient des caractères non ASCII.
- Assurez-vous que vous connaissez votre SSID et votre mot de passe avant de vous connecter au routeur sans fil. Si vous utilisez un routeur sans fil avec ses paramètres par défaut, le SSID et le mot de passe sont sur son étiquette. Si vous ne connaissez pas votre SSID ou votre mot de passe, consultez la documentation fournie avec le routeur sans fil ou contactez la personne qui l'a configuré.
- Si vous souhaitez vous connecter au SSID généré en utilisant le partage de connexion d'un appareil intelligent, vérifiez le SSID et le mot de passe sur la documentation fournie avec l'appareil intelligent.
- Si votre connexion Wi-Fi s'interrompt soudainement, vérifiez les situations suivantes. Si l'une de ces situations s'applique, réinitialisez vos paramètres réseau en téléchargeant et en exécutant le logiciel depuis le site Web suivant.
<http://epson.sn> > **Installation**
- Un autre appareil intelligent a été ajouté au réseau en utilisant la configuration par bouton poussoir.
- Le réseau Wi-Fi a été configuré avec une autre méthode que la configuration par bouton poussoir.

Informations connexes

- ➔ « Réglages pour connexion à l'ordinateur » à la page 183
- ➔ « Définition des paramètres Wi-Fi depuis le panneau de commande » à la page 185

E-5

Solutions :

Assurez-vous que le type de sécurité du routeur sans fil est réglé sur l'un des éléments suivants. Si ce n'est pas le cas, modifiez le type de sécurité sur le routeur sans fil, puis réinitialisez les paramètres réseau de l'imprimante.

- WEP 64 bits (40 bits)
- WEP 128 bits (104 bits)
- WPA PSK (TKIP/AES)*
- WPA2 PSK (TKIP/AES)*
- WPA (TKIP/AES)
- WPA2 (TKIP/AES)
- WPA3-SAE (AES)

* WPA PSK est également appelé WPA Personal. WPA2 PSK est également appelé WPA2 Personal.

E-6

Solutions :

- Vérifiez si le filtrage d'adresses MAC est désactivé. S'il est activé, enregistrez l'adresse MAC de l'imprimante pour qu'elle ne soit pas filtrée. Consultez la documentation fournie avec le routeur sans fil pour plus de détails. Vous pouvez vérifier l'adresse MAC de l'imprimante dans la partie **État réseau** sur le rapport de connexion réseau.
- Si votre routeur sans fil se sert d'une authentification partagée avec la sécurité WEP, assurez-vous que la clé d'authentification et l'index sont corrects.
- Si le nombre de périphériques pouvant être connectés au routeur sans fil est inférieur au nombre de périphériques réseau que vous souhaitez connecter, effectuez le paramétrage sur le routeur sans fil afin d'augmenter le nombre de périphériques pouvant être connectés. Consultez la documentation fournie avec le routeur sans fil pour effectuer le paramétrage.

Informations connexes

➔ [« Réglages pour connexion à l'ordinateur » à la page 183](#)

E-8

Solutions :

- Activez la fonction DHCP sur le routeur sans fil si le paramètre Obtenir l'adresse IP de l'imprimante est réglé sur Auto.
- Si le paramètre Obtenir l'adresse IP de l'imprimante est réglé sur Manuel, l'adresse IP définie manuellement est invalide, car hors de la plage (par exemple 0.0.0.0). Définissez une adresse IP valide depuis le panneau de commande de l'imprimante.

Informations connexes

➔ [« Impression d'une feuille d'état du réseau » à la page 206](#)

E-9

Solutions :

Vérifiez ce qui suit.

- Les appareils sont allumés.
- Vous pouvez accéder à Internet et aux autres ordinateurs et périphériques réseau sur le même réseau à partir des périphériques que vous souhaitez connecter à l'imprimante.

Si après avoir vérifié les points précédents, vous ne pouvez toujours pas connecter votre imprimante et vos périphériques réseau, éteignez le routeur sans fil. Patientez environ 10 secondes, puis rallumez-le. Puis réinitialisez vos paramètres réseau en téléchargeant et en exécutant le logiciel d'installation depuis le site Web suivant.

<http://epson.sn> > **Installation**

Informations connexes

➔ « Réglages pour connexion à l'ordinateur » à la page 183

E-10

Solutions :

Vérifiez les éléments suivants.

- Les autres périphériques réseau sont sous tension.
- Les adresses réseau (adresse IP, masque de sous-réseau et passerelle par défaut) sont correctes si vous avez réglé l'option Obtenir l'adresse IP de l'imprimante sur Manuel.

Réinitialisez les adresses réseau si elles sont incorrectes. Vous pouvez vérifier l'adresse IP, le masque de sous-réseau et la passerelle par défaut dans la partie **État réseau** du rapport de connexion réseau.

Si la fonction DHCP est activée, réglez l'option Obtenir l'adresse IP de l'imprimante sur Auto. Si vous voulez définir manuellement l'adresse IP, consultez l'adresse IP de l'imprimante dans la section **État réseau** du rapport de connexion réseau, puis sélectionnez Manuel à l'écran des paramètres réseau. Réglez le masque de sous-réseau sur [255.255.255.0].

Si votre imprimante et vos périphériques réseau ne se connectent toujours pas, éteignez le routeur sans fil. Attendez environ 10 secondes, puis rallumez-le.

Informations connexes

➔ « Impression d'une feuille d'état du réseau » à la page 206

E-11

Solutions :

Vérifiez ce qui suit.

- L'adresse de passerelle par défaut est correcte si vous définissez le réglage Configuration TCP/IP de l'imprimante sur Manuel.
- L'appareil défini comme passerelle par défaut est allumé.

Définissez la bonne adresse de passerelle par défaut. Vous pouvez vérifier l'adresse de la passerelle par défaut depuis la partie **État réseau** sur le rapport de connexion réseau.

Informations connexes

➔ « Impression d'une feuille d'état du réseau » à la page 206

E-12

Solutions :

Vérifiez ce qui suit.

- Les autres périphériques réseau sont allumés.
- Les adresses réseau (adresse IP, masque de sous-réseau et passerelle par défaut) sont correctes si vous les saisissez manuellement.
- Les adresses réseau pour les autres périphériques (masque de sous-réseau et passerelle par défaut) sont les mêmes.
- L'adresse IP n'est pas en conflit avec d'autres périphériques.

Si après avoir vérifié les points précédents, vous ne pouvez toujours pas connecter votre imprimante et vos périphériques réseau, essayez ce qui suit.

- Éteignez le routeur sans fil. Patientez environ 10 secondes, puis rallumez-le.
- Effectuez à nouveau le paramétrage du réseau à l'aide du logiciel d'installation. Vous pouvez l'exécuter à partir du site Web suivant.

<http://epson.sn> > **Installation**

- Vous pouvez enregistrer plusieurs mots de passe sur un routeur sans fil qui utilise le type de sécurité WEP. Si plusieurs mots de passe sont enregistrés, vérifiez que le premier mot de passe enregistré est configuré sur l'imprimante.

Informations connexes

➔ « Impression d'une feuille d'état du réseau » à la page 206

➔ « Réglages pour connexion à l'ordinateur » à la page 183

E-13

Solutions :

Vérifiez ce qui suit.

- Les périphériques réseau, comme les routeurs sans fil, concentrateurs et routeurs sont allumés.
- La configuration TCP/IP pour les périphériques réseau n'a pas été configurée manuellement. (Si la configuration TCP/IP de l'imprimante est réglée automatiquement alors que la configuration TCP/IP est effectuée manuellement pour les autres périphériques réseau, le réseau de l'imprimante peut différer de celui des autres périphériques.)

Si vous ne pouvez toujours pas vous connecter après avoir vérifié les points précédents, essayez ce qui suit.

- Éteignez le routeur sans fil. Patientez environ 10 secondes, puis rallumez-le.

- ❑ Effectuez les réglages réseau sur l'ordinateur qui se trouve sur le même réseau que l'imprimante en utilisant le programme d'installation. Vous pouvez l'exécuter à partir du site Web suivant.

<http://epson.sn> > **Installation**

- ❑ Vous pouvez enregistrer plusieurs mots de passe sur un routeur sans fil qui utilise le type de sécurité WEP. Si plusieurs mots de passe sont enregistrés, vérifiez que le premier mot de passe enregistré est configuré sur l'imprimante.

Informations connexes

- ➔ « Impression d'une feuille d'état du réseau » à la page 206
- ➔ « Réglages pour connexion à l'ordinateur » à la page 183

Message dans l'environnement réseau

Message	Solution
L'environnement Wi-Fi doit être amélioré. Éteignez le routeur sans fil puis allumez-le. Si la connexion ne s'améliore pas, consultez la documentation du routeur sans fil.	Après avoir rapproché l'imprimante du routeur sans fil et retiré tout éventuel obstacle entre eux, éteignez le routeur sans fil. Attendez environ 10 secondes, puis rallumez-le. S'il ne se connecte toujours pas, consultez la documentation qui l'accompagne.
*Aucun périphérique supplémentaire ne peut être connecté. Déconnecter un des périphériques connectés pour en ajouter un autre.	La connexion Wi-Fi Direct (PA unique) qui accueille l'ordinateur et les appareils connectés est saturée. Pour ajouter un autre ordinateur ou appareil connecté, déconnectez d'abord l'un des appareils, ou connectez-le à un autre réseau. Vous pouvez vérifier le nombre d'appareils sans fil qui peuvent être connectés en même temps ainsi que le nombre d'appareils actuellement connectés grâce à la feuille d'état du réseau ou sur le panneau de commande de l'imprimante.
Le même SSID que Wi-Fi Direct existe dans l'environnement. Modifiez le SSID Wi-Fi Direct si vous ne pouvez pas raccorder un appareil connecté à l'imprimante.	Sur le panneau de commande de l'imprimante, rendez-vous à l'écran de configuration de Wi-Fi Direct et sélectionnez le menu pour modifier ce paramètre. Vous pouvez modifier le nom du réseau après DIRECT-XX-. Vous pouvez saisir jusqu'à 22 caractères.

Impression d'une feuille d'état du réseau

Vous pouvez vérifier les informations réseau détaillées en les imprimant.

1. Chargez du papier.
2. Sélectionnez **Param.** au niveau de l'écran d'accueil.
Pour sélectionner un élément, utilisez les touches ▲ ▼ ◀ ▶ et appuyez sur OK.
3. Sélectionnez **Paramètres réseau > Impr état réseau.**
4. Appuyez sur la touche ◊.
La feuille d'état du réseau est imprimée.

Informations sur l'appareil

Informations sur le papier.	208
Informations produit sur les consommables.	210
Informations relatives au logiciel.	211
Liste du menu Paramètres.	222
Caractéristiques de l'appareil.	228
Informations réglementaires.	233

Informations sur le papier

Papiers disponibles et capacités

Papier Epson authentique

Epson vous recommande d'utiliser du papier d'origine Epson pour obtenir des impressions de haute qualité.

Remarque:

- La disponibilité du papier varie selon les régions. Pour les informations les plus récentes sur le papier disponible dans votre région, contactez le support Epson.
- Reportez-vous aux informations suivantes pour savoir quels sont les types de papier disponible pour une impression recto verso.

[« Papier pour impression recto verso » à la page 209](#)

Papier adapté à l'impression de documents

Nom du support	Taille	Capacité de chargement (feuilles)
Epson Bright White Ink Jet Paper	A4	120

Papier adapté à l'impression de documents et de photos

Nom du support	Taille	Capacité de chargement (feuilles)
Epson Photo Quality Ink Jet Paper	A4	100
Epson Matte Paper-Heavyweight	A4	20
Epson Double-Sided Matte Paper	A4	1

Papier disponible dans le commerce

Remarque:

Reportez-vous aux informations suivantes pour savoir quels sont les types de papier disponible pour une impression recto verso.

[« Papier pour impression recto verso » à la page 209](#)

Papiers ordinaires

Nom du support	Taille	Capacité de chargement (feuilles)
Papier ordinaire Papier de copie	Lettre, A4, B5, 16K (195 × 270 mm), A5, A6, B6	150
Papier ordinaire de haute qualité	Legal, Indian-Legal, 8,5 × 13 po	1
	Défini par l'utilisateur (mm) 89×127 à 215,9×1200	1

Enveloppes

Nom du support	Taille	Capacité de chargement (enveloppes)
Enveloppe	Enveloppe #10, enveloppe DL, enveloppe C6	10

Papier pour impression recto verso

Papier Epson authentique

- Epson Bright White Ink Jet Paper
- Epson Double-Sided Matte Paper

Informations connexes

➔ [« Papiers disponibles et capacités » à la page 208](#)

Papier disponible dans le commerce

- Papier de copie, papier ordinaire, papier ordinaire de haute qualité
- Enveloppe

Informations connexes

➔ [« Papiers disponibles et capacités » à la page 208](#)

Types de papier non disponibles

N'utilisez pas les papiers suivants. L'utilisation de ces types de papier peut provoquer des bourrages papier et maculer le tirage.

- Papier gondolé
- Papier déchiré ou découpé
- Papier plié
- Papier humide

- Papier trop épais ou trop fin
- Papier portant des autocollants

Ne pas utiliser les enveloppes suivantes. L'utilisation de ces types d'enveloppes peut provoquer des bourrages papier et maculer le tirage.

- Enveloppes gondolées ou pliées
- Enveloppes comportant des surfaces collantes sur les rabats, ou enveloppes avec fenêtre
- Enveloppes trop fines
Elles pourraient se recourber pendant l'impression.

Informations produit sur les consommables

Codes des bouteilles d'encre

Epson vous recommande d'utiliser des bouteilles d'encre d'origine Epson.

Les codes des bouteilles d'encre d'origine Epson sont les suivants.

! *Important:*

- La garantie Epson ne couvre pas les dommages causés par des encres autres que celles spécifiées, y compris toute encre Epson authentique non conçue pour cette imprimante ou toute encre tierce.*
- Les produits non fabriqués par Epson peuvent occasionner des dommages non couverts par les garanties proposées par Epson et, dans certains cas, peuvent entraîner un fonctionnement imprévisible de l'imprimante.*

Remarque:

- Les codes de bouteille d'encre peuvent varier selon la région. Pour connaître les codes utilisés dans votre région, contactez l'assistance Epson.*
- Les bouteilles d'encre peuvent contenir des matériaux recyclés, cela n'affecte cependant pas le fonctionnement et les performances de l'imprimante.*
- Les caractéristiques ou l'aspect des bouteilles d'encre peuvent être améliorés sans notification préalable.*

Pour l'Europe

Produit	BK : Black (Noir)
ET-M2120	111
M2120	110* ¹ 110S* ²

*1 Haute capacité

*2 Capacité standard

Remarque:

Les utilisateurs européens peuvent consulter le site Web suivant pour plus d'informations concernant le rendement des bouteilles d'encre Epson.

<http://www.epson.eu/pageyield>

Pour les pays asiatiques, à l'exception de la Chine

BK : Black (Noir)
005*1
005S*2

*1 Haute capacité

*2 Capacité standard

Informations connexes

➔ [« Site Web du support technique » à la page 236](#)

Informations relatives au logiciel

Cette partie présente les services réseau et les produits logiciels disponibles pour votre imprimante depuis le site Web Epson ou le disque de logiciel fourni.

Logiciels d'impression

Application d'impression depuis un ordinateur (pilote d'imprimante Windows)

Le pilote de l'imprimante contrôle l'imprimante en fonction des commandes d'une application. La définition des paramètres du pilote de l'imprimante permet d'obtenir des résultats d'impression optimaux. Vous pouvez également vérifier le statut de l'imprimante ou préserver son fonctionnement à l'aide de l'utilitaire du pilote de l'imprimante.

Remarque:

*Vous pouvez modifier la langue du pilote de l'imprimante. Sélectionnez la langue que vous souhaitez utiliser sous le paramètre **Langue** au niveau de l'onglet **Utilitaire**.*

Accès au pilote de l'imprimante à partir des applications

Pour définir des paramètres qui s'appliquent uniquement à l'application que vous utilisez, vous devez accéder au pilote de l'imprimante depuis l'application en question.

Sélectionnez **Imprimer** ou **Configuration de l'impression** dans le menu **Fichier**. Sélectionnez votre imprimante, puis cliquez sur **Préférences** ou **Propriétés**.

Remarque:

Le fonctionnement varie selon l'application. Pour plus de détails, reportez-vous à l'aide de l'application.

Accès au pilote d'impression à partir du panneau de commande

Pour configurer les paramètres qui s'appliquent à toutes les applications, accédez-y à partir du panneau de commande.

❑ Windows 10/Windows Server 2019/Windows Server 2016

Cliquez sur le bouton Démarrer, puis sélectionnez **Système Windows > Panneau de configuration > Afficher les périphériques et imprimantes** sous **Matériel et audio**. Faites un clic droit sur l'imprimante ou maintenez la pression dessus, puis sélectionnez **Options d'impression**.

❑ Windows 8.1/Windows 8/Windows Server 2012 R2/Windows Server 2012

Sélectionnez **Bureau > Paramètres > Panneau de commande > Afficher les périphériques et imprimantes** sous **Matériel et audio**. Faites un clic droit sur l'imprimante ou maintenez la pression dessus, puis sélectionnez **Options d'impression**.

❑ Windows 7/Windows Server 2008 R2

Cliquez sur le bouton Démarrer, puis sélectionnez **Panneau de configuration > Afficher les périphériques et imprimantes** sous **Matériel et audio**. Faites un clic droit sur votre imprimante, puis sélectionnez **Options d'impression**.

❑ Windows Vista/Windows Server 2008

Cliquez sur le bouton Démarrer, puis sélectionnez **Panneau de configuration > Imprimantes** sous **Matériel et audio**. Faites un clic droit sur votre imprimante, puis sélectionnez **Options d'impression**.

❑ Windows XP/Windows Server 2003 R2/Windows Server 2003

Cliquez sur le bouton Démarrer, puis sélectionnez **Panneau de commande > Imprimantes et autre matériel > Imprimantes et télécopieurs**. Faites un clic droit sur votre imprimante, puis sélectionnez **Options d'impression**.

Accès au pilote d'impression à partir de l'icône de l'imprimante dans la barre des tâches

L'icône de l'imprimante dans la barre des tâches du bureau est une icône de raccourci vous permettant d'accéder rapidement au pilote de l'imprimante.

Si vous cliquez sur l'icône de l'imprimante et sélectionnez **Paramètres imprimante**, vous pouvez accéder à la même fenêtre de paramètres de l'imprimante que celle affichée sur le panneau de commande. Vous pouvez vérifier le statut de l'imprimante si vous double-cliquez sur cette icône.

Remarque:

*Si l'icône de l'imprimante n'est pas affichée dans la barre des tâches, accédez à la fenêtre du pilote de l'imprimante, cliquez sur **Préférences du contrôle** au niveau de l'onglet **Utilitaire** et sélectionnez **Enregistrez l'icône du raccourci dans la barre des tâches**.*

Démarrage de l'utilitaire

Accédez à la fenêtre du pilote d'impression. Cliquez sur l'onglet **Utilitaire**.

Informations connexes

➔ [« Options de menu du pilote d'impression » à la page 37](#)

Configuration des paramètres de fonctionnement pour le pilote de l'imprimante Windows

Vous pouvez définir des paramètres tels que l'activation d'**EPSON Status Monitor 3**.

1. Ouvrez la fenêtre du pilote de l'imprimante.
2. Cliquez sur **Paramètres étendus** dans l'onglet **Utilitaire**.
3. Définissez les paramètres appropriés, puis cliquez sur **OK**.

Reportez-vous à l'aide en ligne pour plus d'explications sur les éléments de paramétrage.

Informations connexes

➔ « Application d'impression depuis un ordinateur (pilote d'imprimante Windows) » à la page 211

Application d'impression depuis un ordinateur (pilote d'imprimante Mac OS)

Le pilote de l'imprimante contrôle l'imprimante en fonction des commandes d'une application. La définition des paramètres du pilote de l'imprimante permet d'obtenir des résultats d'impression optimaux. Vous pouvez également vérifier le statut de l'imprimante ou préserver son fonctionnement à l'aide de l'utilitaire du pilote de l'imprimante.

Accès au pilote de l'imprimante à partir des applications

Cliquez sur **Configuration de la page** ou **Imprimer** dans le menu **Fichier** de votre application. Si nécessaire, cliquez sur **Afficher les détails** (ou ▼) pour agrandir la fenêtre d'impression.

Remarque:

*En fonction de l'application utilisée, l'option **Mise en page** peut ne pas s'afficher dans le menu **Fichier**, et les opérations pour afficher l'écran d'impression peuvent varier. Reportez-vous à l'aide de l'application pour en savoir plus.*

Démarrage de l'utilitaire

Sélectionnez **Préférences Système** dans le menu Apple > **Imprimantes et scanners** (ou **Impression et numérisation**, **Impression et télécopie**), puis sélectionnez l'imprimante. Cliquez sur **Options et fournitures** > **Utilitaire** > **Ouvrir l'utilitaire de l'imprimante**.

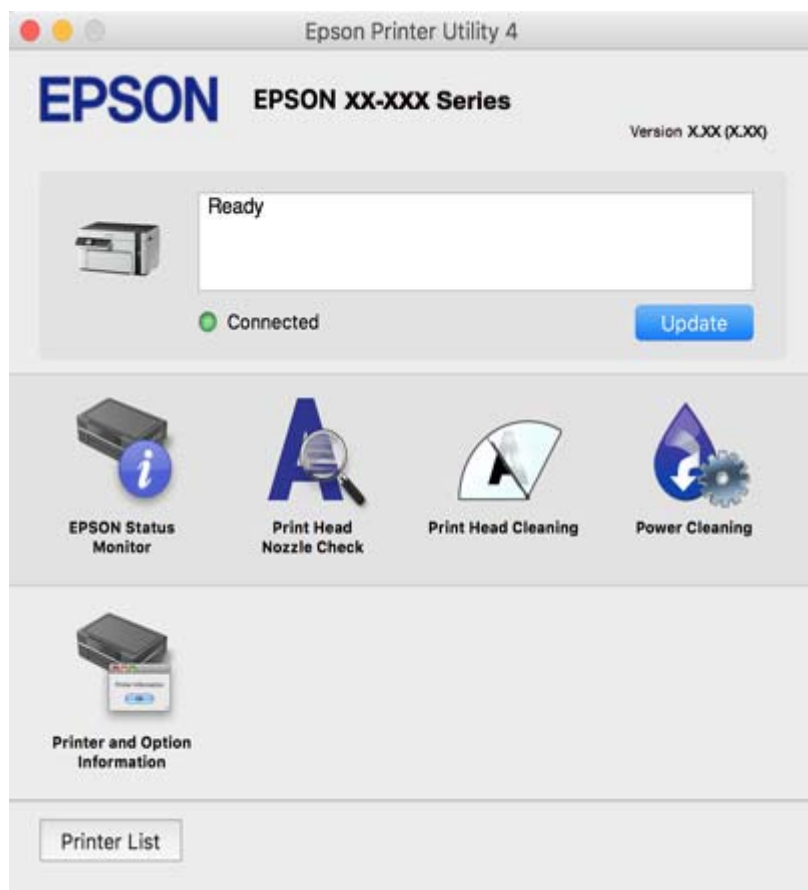
Informations connexes

➔ « Options de menu du pilote d'impression » à la page 63

Guide du pilote d'impression Mac OS

Epson Printer Utility

Vous pouvez exécuter une fonctionnalité de maintenance telle que la vérification des buses et le nettoyage de la tête d'impression et vous pouvez, en lançant l'application **EPSON Status Monitor**, vérifier le statut de l'imprimante et consulter les informations relatives aux erreurs.



Configuration des paramètres de fonctionnement pour le pilote de l'imprimante Mac OS

Accès à la fenêtre Paramètres de fonctionnement du pilote d'impression Mac OS

Sélectionnez **Préférences Système** dans le menu Apple > **Imprimantes et scanners** (ou **Impression et numérisation, Impression et fax**), puis sélectionnez l'imprimante. Cliquez sur **Options et fournitures** > **Options** (ou **Pilote**).

Paramètres de fonctionnement pour le pilote d'impression Mac OS

- Sauter page blanche : permet de ne pas imprimer les pages blanches.
- Mode silencieux : permet de limiter le bruit produit par l'imprimante, il est cependant possible que la vitesse d'impression soit réduite.
- Impression vitesse rapide : permet de procéder à l'impression avec la tête d'impression qui se déplace dans les deux sens. La vitesse d'impression est plus élevée mais la qualité peut décliner.
- Notifications d'avertissement : permet au pilote d'impression d'afficher des notifications d'avertissement.

- Etablir la communication bidirectionnelle : cette option doit généralement être réglée sur **Oui**. Il n'est pas possible de sélectionner **Non** lors de l'acquisition des informations de l'imprimante en raison du partage de l'imprimante avec les ordinateurs Windows d'un réseau ou pour toute autre raison.

Application pour l'impression de pages Web (E-Web Print)

E-Web Print est une application qui vous permet d'imprimer facilement des pages Web avec différentes mises en page. Pour plus de détails, reportez-vous à l'aide de l'application. Vous pouvez accéder à l'aide à partir du menu **E-Web Print** dans la barre d'outils **E-Web Print**.

Remarque:

- Les systèmes d'exploitation Windows Server ne sont pas pris en charge.
- Mac OS n'est pas pris en charge.
- Vérifiez les navigateurs pris en charge et la dernière version depuis le site de téléchargement.

Démarrage

Lorsque vous installez E-Web Print, celui-ci s'affiche dans votre navigateur. Cliquez sur **Imprimer** ou **Rogner**.

Informations connexes

➔ « Installation séparée des applications » à la page 111

Application pour une impression simple depuis un périphérique intelligent (Epson iPrint)

Epson iPrint est une application qui vous permet d'imprimer des photos, documents et pages Web à partir d'un périphérique intelligent, tel qu'un smartphone ou une tablette. Vous pouvez utiliser l'impression locale (impression depuis un appareil intelligent connecté au même réseau sans fil que l'imprimante) ou l'impression à distance (impression depuis un site distant via Internet). Pour utiliser l'impression distante, enregistrez votre imprimante dans le service Epson Connect.



Installation de l'application Epson iPrint

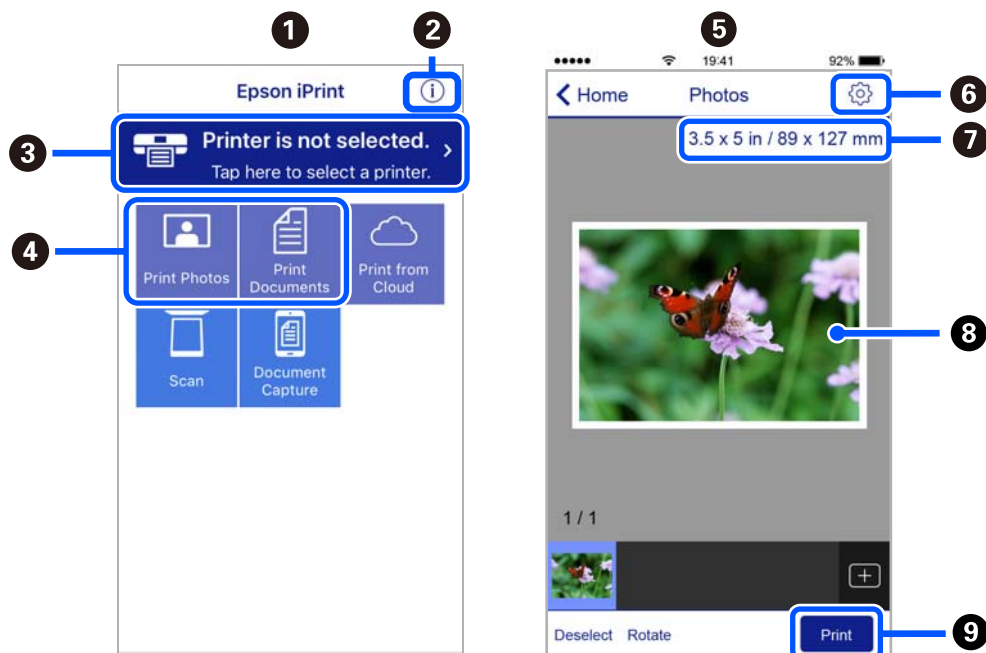
Vous pouvez installer Epson iPrint sur votre dispositif intelligent à partir de l'URL ou du code QR suivant.

<http://ipr.to/c>



Guide de l'écran Epson iPrint

Lancez Epson iPrint depuis votre dispositif connecté et sélectionnez l'élément à utiliser à partir de l'écran d'accueil. Les écrans suivants peuvent être modifiés sans avis préalable. Le contenu peut varier en fonction du produit.



1	Écran d'accueil affiché au démarrage de l'application.
2	Affiche des informations concernant la configuration de l'imprimante ainsi qu'une FAQ.
3	Affiche l'écran permettant de sélectionner l'imprimante et de définir ses paramètres. Une fois que vous avez sélectionné l'imprimante, vous n'avez pas besoin de la sélectionner à nouveau la fois suivante.
4	Sélectionnez ce que vous souhaitez imprimer, par exemple photos ou documents.
5	L'écran Imprimer des photos s'affiche lorsque le menu Photo est sélectionné.
6	Affiche l'écran permettant de définir les paramètres d'impression tels que la taille et le type de papier.
7	Affiche la taille du papier. Lorsque la taille est affichée sous forme de touche, appuyez sur la touche pour afficher les paramètres papier définis au niveau de l'imprimante.
8	Affiche les photos et documents que vous avez sélectionnés.
9	Lance l'impression.

Remarque:

Pour imprimer à partir du menu document avec un iPhone, iPad ou iPod touch exécutant iOS, lancez Epson iPrint après avoir transféré le document que vous souhaitez imprimer à l'aide de la fonction de partage de fichiers dans iTunes.

Application pour une impression simple depuis une application Android (Epson Print Enabler)

Epson Print Enabler est une application qui vous permet d'imprimer sans fil vos documents, e-mails, photos et pages Web directement depuis votre téléphone ou tablette Android (version 4.4 ou supérieure). Quelques pressions suffisent pour que votre périphérique Android détecte une imprimante Epson connectée au même réseau sans fil.

Recherchez et installez Epson Print Enabler depuis Google Play.

Logiciels de numérisation

Application de numérisation depuis un ordinateur (Epson ScanSmart)

Cette application vous permet de numériser des documents en toute simplicité, et d'enregistrer les images numérisées en quelques étapes seulement.

Pour plus de détails sur ses fonctionnalités, reportez-vous à l'aide de l'application Epson ScanSmart.

Démarrage sous Windows

Windows 10

Cliquez sur le bouton Démarrer, puis sélectionnez **Epson Software > Epson ScanSmart**.

Windows 8.1/Windows 8

Entrez le nom de l'application dans l'icône Rechercher, puis sélectionnez l'icône affichée.

Windows 7

Cliquez sur le bouton Démarrer, puis sélectionnez **Tous les programmes > Epson Software > Epson ScanSmart**.

Démarrage sous Mac OS

Sélectionnez **Aller > Applications > Epson Software > Epson ScanSmart**.

Application de contrôle du scanner (Epson Scan 2)

Epson Scan 2 est un pilote qui vous permet de contrôler votre scanner. Vous pouvez définir la taille, la résolution, la luminosité, le contraste et la qualité de l'image numérisée. Vous pouvez également démarrer cette application depuis une application de numérisation compatible TWAIN. Pour plus de détails sur l'utilisation des fonctionnalités, reportez-vous à l'aide du logiciel.

Démarrage sous Windows

Remarque:

*Sous Windows Server, vérifiez que la fonction **Expérience utilisateur** est installée.*

Windows 10/Windows Server 2016

Cliquez sur le bouton Démarrer, puis sélectionnez **EPSON > Epson Scan 2**.

Windows 8.1/Windows 8/Windows Server 2012 R2/Windows Server 2012

Entrez le nom de l'application dans l'icône Rechercher, puis sélectionnez l'icône affichée.

Windows 7/Windows Vista/Windows XP/Windows Server 2008 R2/Windows Server 2008/Windows Server 2003 R2/Windows Server 2003

Cliquez sur le bouton Démarrer, puis sélectionnez **Tous les programmes** ou **Programmes > EPSON > Epson Scan 2**.

Démarrage sous Mac OS


Sélectionnez **Aller > Applications > Epson Software > Epson Scan 2**.

Ajout du scanner réseau

Pour utiliser la numérisation via le réseau, ajoutez le scanner en utilisant le pilote « Epson Scan 2 ».

1. Lancez l'application Epson Scan 2.
 - Windows 10/Windows Server 2016
Cliquez sur le bouton Démarrer, puis sélectionnez **EPSON > Epson Scan 2**.
 - Windows 8.1/Windows 8/Windows Server 2012 R2/Windows Server 2012
Entrez le nom de l'application dans l'icône Rechercher, puis sélectionnez l'icône affichée.
 - Windows 7/Windows Vista/Windows XP/Windows Server 2008 R2/Windows Server 2008/Windows Server 2003 R2/Windows Server 2003
Cliquez sur le bouton Démarrer, puis sélectionnez **Tous les programmes** ou **Programmes > EPSON > Epson Scan 2**.
 - Mac OS
Sélectionnez **Aller > Applications > Epson Software > Epson Scan 2**.
2. À l'écran **Paramètres du scanner**, cliquez sur **Ajouter**.

Remarque:

 - Si **Ajouter** est grisé, cliquez sur **Activer la modification**.
 - Si l'écran principal de Epson Scan 2 est affiché, il a déjà été connecté au scanner. Si vous voulez vous connecter à un autre réseau, sélectionnez **Scanner > Paramètre** pour ouvrir l'écran **Paramètres du scanner**.
3. Ajoutez le scanner réseau. Saisissez les informations suivantes et cliquez sur **Ajouter**.
 - Modèle:** sélectionnez le scanner auquel vous souhaitez vous connecter.
 - Nom:** saisissez le nom du scanner. Vous pouvez saisir jusqu'à 32 caractères.
 - Rechercher un réseau:** lorsque l'ordinateur et le scanner appartiennent au même réseau, l'adresse IP s'affiche. Si elle n'apparaît pas, cliquez sur la touche . Si elle n'apparaît toujours pas, cliquez sur **Saisir adresse** et saisissez l'adresse IP directement.
4. Sélectionnez le scanner à l'écran **Paramètres du scanner** et cliquez sur **OK**.

Application de gestion des paramètres de numérisation sur le panneau de commande (Epson Event Manager)

Epson Event Manager est une application qui vous permet de gérer la numérisation depuis le panneau de commande et d'enregistrer des images sur un ordinateur. Vous pouvez ajouter vos propres paramètres en tant que paramètres prédéfinis, par exemple le type de document, l'emplacement du dossier d'enregistrement et le format d'image. Pour plus de détails sur l'utilisation des fonctionnalités, reportez-vous à l'aide du logiciel.

Remarque:

Les systèmes d'exploitation Windows Server ne sont pas pris en charge.

Démarrage sous Windows

Windows 10

Cliquez sur le bouton Démarrer, puis sélectionnez **Epson Software > Event Manager**.

Windows 8.1/Windows 8

Entrez le nom de l'application dans l'icône Rechercher, puis sélectionnez l'icône affichée.

Windows 7/Windows Vista/Windows XP

Cliquez sur le bouton Démarrer, puis sélectionnez **Tous les programmes** ou **Programmes > Epson Software > Event Manager**.

Démarrage sous Mac OS

Sélectionnez **Aller > Applications > Epson Software > Event Manager**.

Logiciels de réglages

Application de configuration des opérations de l'imprimante (Web Config)

Web Config est une application qui fonctionne dans un navigateur Web, tel qu'Internet Explorer ou Safari, sur un ordinateur ou un périphérique intelligent. Vous pouvez vérifier le statut de l'imprimante ou modifier les paramètres du service réseau et de l'imprimante. Pour utiliser l'application Web Config, connectez l'imprimante et l'ordinateur ou le périphérique au même réseau.

Les navigateurs suivants sont pris en charge.


Microsoft Edge, Internet Explorer 8 ou version ultérieure, Firefox*, Chrome*, Safari*

* Utilisez la version la plus récente.

Exécution de Web Config sur un navigateur Web

1. Vérifiez l'adresse IP de l'imprimante.

Sélectionnez **Param. > Paramètres réseau > Vérification de connexion** sur le panneau de commande.

Appuyez sur la touche  ou OK pour imprimer le rapport de connexion réseau. Vérifiez l'adresse IP de l'imprimante sur le rapport de connexion réseau.

2. Lancez un navigateur Web depuis un ordinateur ou un périphérique connecté, puis saisissez l'adresse IP de l'imprimante.

Format :

IPv4 : http://adresse IP de l'imprimante/

IPv6 : http://[adresse IP de l'imprimante]/

Exemples :

IPv4 : http://192.168.100.201/

IPv6 : http://[2001:db8::1000:1]/

Remarque:

Grâce au périphérique connecté, vous pouvez également exécuter Web Config depuis l'écran de maintenance de l'application Epson iPrint.

Étant donné que l'imprimante utilise un certificat autosigné lors d'un accès HTTPS, un avertissement s'affiche lorsque vous lancez Web Config ; mais il n'indique pas un problème et vous pouvez l'ignorer.

Informations connexes

- ➔ « [Application pour une impression simple depuis un périphérique intelligent \(Epson iPrint\)](#) » à la page 215
- ➔ « [Impression d'un rapport de connexion réseau](#) » à la page 200

Exécution de Web Config sous Windows

Lors de la connexion d'un ordinateur à l'imprimante avec WSD, suivez les étapes ci-dessous pour exécuter Web Config.

1. Ouvrez la liste des imprimantes sur l'ordinateur.
 - ❑ Windows 10
Cliquez sur le bouton Démarrer, puis sélectionnez **Système Windows > Panneau de configuration > Afficher les périphériques et imprimantes** sous **Matériel et audio**.
 - ❑ Windows 8.1/Windows 8
Sélectionnez **Bureau > Paramètres > Panneau de configuration > Afficher les périphériques et imprimantes** dans **Matériel et audio** (ou **Matériel**).
 - ❑ Windows 7
Cliquez sur le bouton Démarrer, puis sélectionnez **Panneau de configuration > Afficher les périphériques et imprimantes** sous **Matériel et audio**.
 - ❑ Windows Vista
Cliquez sur le bouton Démarrer, puis sélectionnez **Panneau de configuration > Imprimantes** sous **Matériel et audio**.
2. Faites un clic droit sur l'imprimante, puis sélectionnez **Propriétés**.
3. Sélectionnez l'onglet **Services Web** et cliquez sur l'URL.
Étant donné que l'imprimante utilise un certificat autosigné lors d'un accès HTTPS, un avertissement s'affiche lorsque vous lancez Web Config ; mais il n'indique pas un problème et vous pouvez l'ignorer.

Exécution de Web Config sous Mac OS

1. Sélectionnez **Préférences Système** dans le menu Apple > **Imprimantes et scanners** (ou **Impression et numérisation, Impression et télécopie**), puis sélectionnez l'imprimante.
2. Cliquez sur **Options et fournitures > Afficher la page Web de l'imprimante**.
Étant donné que l'imprimante utilise un certificat autosigné lors d'un accès HTTPS, un avertissement s'affiche lorsque vous lancez Web Config ; mais il n'indique pas un problème et vous pouvez l'ignorer.

Logiciel pour configurer le périphérique sur un réseau (EpsonNet Config)

EpsonNet Config est une application qui vous permet de définir les adresses et protocoles d'interface réseau. Reportez-vous au mode d'emploi d'EpsonNet Config ou à l'aide de l'application pour plus d'informations.

Démarrage sous Windows

- Windows 10/Windows Server 2019/Windows Server 2016

Cliquez sur le bouton Démarrer, puis sélectionnez **EpsonNet > EpsonNet Config**.

- Windows 8.1/Windows 8/Windows Server 2012 R2/Windows Server 2012

Entrez le nom de l'application dans l'icône Rechercher, puis sélectionnez l'icône affichée.

- Windows 7/Windows Vista/Windows XP/Windows Server 2008 R2/Windows Server 2008/Windows Server 2003 R2/Windows Server 2003

Cliquez sur le bouton Démarrer, puis sélectionnez **Tous les programmes** ou **Programmes > EpsonNet > EpsonNet Config SE > EpsonNet Config**.

Démarrage sous Mac OS

Aller > Applications > Epson Software > EpsonNet > EpsonNet Config SE > EpsonNet Config.

Logiciels de mise à jour

Application pour mettre à jour les logiciels et micrologiciels (EPSON Software Updater)

EPSON Software Updater est une application qui recherche les logiciels nouveaux ou mis à jour sur Internet et les installe. Vous pouvez également mettre à jour le firmware et le manuel de l'imprimante.

Remarque:

Les systèmes d'exploitation Windows Server ne sont pas pris en charge.

Démarrage sous Windows

- Windows 10

Cliquez sur le bouton Démarrer, puis sélectionnez **Epson Software > EPSON Software Updater**.

- Windows 8.1/Windows 8

Entrez le nom de l'application dans l'icône Rechercher, puis sélectionnez l'icône affichée.

- Windows 7/Windows Vista/Windows XP

Cliquez sur le bouton Démarrer, puis sélectionnez **Tous les programmes** (ou **Programmes**) > **Epson Software > EPSON Software Updater**.

Remarque:

*Vous pouvez également lancer EPSON Software Updater en cliquant sur l'icône de l'imprimante dans la barre des tâches du bureau et en sélectionnant **Mise à jour du logiciel**.*

Démarrage sous Mac OS

Sélectionnez **Aller > Applications > Epson Software > EPSON Software Updater**.

Informations connexes

➔ [« Installation séparée des applications » à la page 111](#)

Liste du menu Paramètres

Sélectionnez **Param.** sur l'écran d'accueil de l'imprimante afin d'effectuer divers paramétrages.

Maintenance

Sélectionnez les menus sur le panneau de commande comme indiqué ci-dessous.

Param. > Maintenance

Vérif. buses :

Sélectionnez cette fonctionnalité pour vérifier que les buses de la tête d'impression ne sont pas obstruées. L'imprimante un motif de vérification des buses.

Nettoy. tête :

Sélectionnez cette fonctionnalité pour nettoyer les buses obstruées dans la tête d'impression.

Nettoyage auto :

Sélectionnez cette fonctionnalité pour effectuer un nettoyage approfondi des buses obstruées dans la tête d'impression. Davantage d'encre est consommée par rapport à un nettoyage habituel. Pour plus d'informations sur l'utilisation de cette fonctionnalité, reportez-vous aux Informations connexes ci-dessous.

Alignement tête :

Sélectionnez cette fonctionnalité pour ajuster la tête d'impression pour améliorer la qualité de l'impression.

Alignement vertical

Sélectionnez cette fonctionnalité si vos tirages sont flous ou si le texte et les lignes ne sont pas correctement alignés.

Alignement horizontal

Sélectionnez cette fonctionnalité si des bandes horizontales s'affichent à intervalles réguliers dans vos impressions.

Remplissage d'encre :

Sélectionnez cette fonction pour réinitialiser le niveau d'encre à 100 % avant de procéder au remplissage du réservoir d'encre.

Réglez le Niveau d'encre :

Sélectionnez cette fonction pour définir le niveau d'encre en fonction de l'encre restante.

Nettoyage guide papier :

Sélectionnez cette fonctionnalité s'il y a des taches d'encre sur les rouleaux intérieurs. L'imprimante alimente en papier afin de nettoyer les rouleaux intérieurs.

Informations connexes

➔ « Vérification et nettoyage de la tête d'impression » à la page 100

➔ « Exécution de Nettoyage auto » à la page 102

- ➔ « Alignement de la tête d'impression » à la page 104
- ➔ « Remplissage du réservoir d'encre » à la page 160
- ➔ « Nettoyage du trajet du papier en cas de traces d'encre » à la page 105

Configuration de l'imprimante

Sélectionnez les menus sur le panneau de commande comme indiqué ci-dessous.

Param. > Configuration de l'imprimante

Réglages source papier :

Réglage papier :

Sélectionnez la taille et le type du papier chargé dans la source de papier.

Modif auto A4/Lettre :

Sélectionnez **Oui** pour alimenter à partir de la source définie comme papier au format A4 lorsqu'aucune source de papier n'est définie au format Lettre, ou alimente à partir de la source de papier définie comme papier au format Lettre lorsqu'aucune source n'est définie au format A4.

Avis d'erreur :

Sélectionnez **Oui** pour afficher un message d'erreur lorsque la taille ou le type de papier sélectionné ne correspond pas au papier chargé.

Affich auto conf pap :

Sélectionnez **Oui** pour afficher l'écran **Réglage papier** lors du chargement de papier dans le bac papier. Si vous désactivez cette fonction, vous ne pourrez pas imprimer depuis un iPhone, iPad ou iPod à l'aide d'AirPrint.

Mode silencieux :

Sélectionnez **Oui** pour réduire le bruit pendant l'impression. Cela risque cependant de réduire la vitesse d'impression. Selon les paramètres sélectionnés pour le type de papier et la qualité d'impression, il est possible qu'il n'y ait pas de différence au niveau du bruit de l'imprimante.

Minuteur arrêt :

Votre produit peut disposer de cette fonction ou de la fonction **Réglages d'arrêt** selon le lieu d'achat.

Sélectionnez ce paramètre pour que l'imprimante s'éteigne automatiquement lorsqu'elle n'est pas utilisée pendant une durée spécifiée. Vous pouvez régler la durée avant application de la fonction de gestion de l'énergie. Toute augmentation affecte l'efficacité énergétique du produit. Prenez en compte l'environnement avant d'apporter une modification.

Réglages d'arrêt :

Votre produit peut disposer de cette fonction ou de la fonction **Minuteur arrêt** selon le lieu d'achat.

Arrêt si inactif

Sélectionnez ce paramètre pour que l'imprimante s'éteigne automatiquement lorsqu'elle n'est pas utilisée pendant une durée spécifiée. Toute augmentation affecte l'efficacité énergétique du produit. Prenez en compte l'environnement avant d'apporter une modification.

Arrêt si déconnecté

Sélectionnez ce paramètre pour éteindre l'imprimante après 30 minutes si tous les ports y compris le port USB sont déconnectés. Selon votre région, cette fonction peut ne pas être disponible.

Langue/Language :

Sélectionnez la langue utilisée sur l'écran LCD.

Clavier :

Modifiez la disposition du clavier sur l'écran LCD.

Minuterie veille :

Définissez le délai avant d'entrer en mode veille (mode d'économie d'énergie) lorsque l'imprimante n'a effectué aucune opération. L'écran LCD devient noir lorsque le temps défini est écoulé.

Temps de séchage de l'encre :

Sélectionnez le temps de séchage de l'encre que vous désirez employer pour les impressions recto verso. L'imprimante imprime l'autre côté après avoir imprimé un côté. Si votre impression est tachée, augmentez le temps de séchage.

PC Connexion via USB :

Sélectionnez **Activ.** pour permettre à un ordinateur d'accéder à l'imprimante lorsqu'on la connecte par USB. Lorsque **Désactiver** est sélectionné, l'impression et la numérisation qui ne sont pas envoyés via une connexion réseau sont limités.

Informations connexes

➔ [« Économies d'énergie » à la page 110](#)

Paramètres réseau

Sélectionnez les menus sur le panneau de commande comme indiqué ci-dessous.

Param. > Paramètres réseau

Impr état réseau :

Permet d'imprimer une feuille d'état réseau.

Conf. LAN ss fil :

Paramétrez ou modifiez les paramètres du réseau sans fil. Sélectionnez la méthode de connexion parmi les suivantes et suivez les instructions affichées sur le panneau de commande.

Wi-Fi (Recommandé) :

- Assistant de configuration Wi-Fi
- Bouton poussoir (WPS)

- Autres
 - Code PIN (WPS)
 - Connex. auto Wi-Fi
 - Désactiver LAN sans fil

Les problèmes réseau peuvent parfois être résolus en désactivant les paramètres Wi-Fi ou en les redéfinissant. Sélectionnez **Conf. LAN ss fil > Wi-Fi (Recommandé) > Autres > Désactiver LAN sans fil > OK.**

Wi-Fi Direct :

- iOS
- Android
- Appareil d'autres OS
- Modifier
 - Changer Nom réseau
 - Changer le mot de passe
 - Désactiver Wi-Fi Direct
 - Rétablir paramètres par défaut

Vérification de connexion :

Contrôle la connexion réseau actuelle et imprime un rapport. Si la connexion rencontre des problèmes, consultez le rapport pour les résoudre.

Informations connexes

- ➔ « Réglage des paramètres Wi-Fi à l'aide du SSID et d'un mot de passe » à la page 185
- ➔ « Réglage des paramètres Wi-Fi par pression sur une touche » à la page 186
- ➔ « Réglage des paramètres Wi-Fi via PIN Code Setup (WPS) » à la page 187
- ➔ « Impression d'un rapport de connexion réseau » à la page 200
- ➔ « Vérification de l'état de la connexion réseau » à la page 199

Services Epson Connect

Sélectionnez les menus sur le panneau de commande comme indiqué ci-dessous.

Param. > Services Epson Connect

Enregistrer/Supprimer :

Enregistrez ou supprimez l'imprimante au niveau des services Epson Connect.

Pour accéder aux guides d'utilisation, consultez le portail Web suivant.

<https://www.epsonconnect.com/>

<http://www.epsonconnect.eu> (Europe uniquement)

Suspendre/Continuer :

Indiquez si vous souhaitez suspendre ou reprendre les services Epson Connect.

Adresse E-mail :

Vérifiez l'adresse électronique de l'imprimante enregistrée au niveau des services Epson Connect.

État :

Déterminez si l'imprimante est enregistrée et connectée au niveau des services Epson Connect.

Informations connexes

➔ « Impression à l'aide d'un service de cloud » à la page 73

Services Google Cloud Print

Sélectionnez les menus sur le panneau de commande comme indiqué ci-dessous.

Param. > Services Google Cloud Print

Suspendre/Continuer :

Indiquez si vous souhaitez suspendre ou reprendre les services Google Cloud Print.

Désinscrire :

Annulez l'enregistrement aux services Google Cloud Print.

État :

Déterminez si l'imprimante est enregistrée et connectée au niveau des services Google Cloud Print.

Pour effectuer l'enregistrement et accéder aux guides d'utilisation, consultez le portail Web suivant.

<https://www.epsonconnect.com/>

<http://www.epsonconnect.eu> (Europe uniquement)

Impr.feui.d'état

Sélectionnez les menus sur le panneau de commande comme indiqué ci-dessous.

Param. > Impr.feui.d'état

Fiche d'état de cfg. :

Permet d'imprimer des feuilles d'information indiquant l'état et les paramètres actuels de l'imprimante.

Fiche d'état des consommables :

Imprime une feuille d'information indiquant l'état des consommables.

Fiche d'historique d'utilisation :

Permet d'imprimer des feuilles d'information indiquant l'historique de l'utilisation de l'imprimante.

Compteur d'impressions

Sélectionnez les menus sur le panneau de commande comme indiqué ci-dessous.

Param. > Compteur d'impressions

Affiche le nombre total d'impressions, telles que la feuille d'état depuis le moment où vous avez acheté l'imprimante.

Rapports

Sélectionnez les menus sur le panneau de commande comme indiqué ci-dessous.

Param. > Rapports

Vérifie la connexion réseau actuelle et imprime un rapport.

Recherche client

Sélectionnez les menus sur le panneau de commande comme indiqué ci-dessous.

Param. > Recherche client

Sélectionnez **Appr.** pour transmettre des informations relatives à l'utilisation du produit, comme le nombre d'impressions, à Seiko Epson Corporation.

Rest param défaut

Sélectionnez les menus sur le panneau de commande comme indiqué ci-dessous.

Param. > Rest param défaut

Permet de réinitialiser les menus suivants.

- Paramètres réseau
- Param de copie
- Param. de numér.
- Eff ttes données et param

Mise à jour firmware

Sélectionnez les menus sur le panneau de commande comme indiqué ci-dessous.

Param. > Mise à jour firmware

Mise à jour :

Déterminez si la dernière version du micrologiciel a été téléchargée au niveau du serveur réseau. Le micrologiciel est mis à jour lorsqu'un nouveau micrologiciel est disponible. Une fois la mise à jour lancée, elle ne peut pas être interrompue.

Version actuelle :

Affiche la version du micrologiciel de votre imprimante.

Notification :

Sélectionnez **Oui** pour recevoir une notification si une mise à jour du micrologiciel est disponible.

Informations connexes

➔ [« Mise à jour du micrologiciel de l'imprimante à l'aide du panneau de commande »](#) à la page 116

Caractéristiques de l'appareil

Spécifications de l'imprimante

Placement des buses de la tête d'impression		Buses d'encre noire : 180 × 2 lignes
Grammage du papier*	Papier ordinaire	64 à 90 g/m ² (17 à 24 lb)
	Enveloppes	Enveloppe #10, DL, C6 : 75 à 90 g/m ² (20 à 24 lb)

* Même lorsque l'épaisseur du papier fait partie de cette plage, le papier peut ne pas s'alimenter dans l'imprimante ou la qualité d'impression peut s'amoinrir en fonction des propriétés ou de la qualité du papier.

Zone imprimable

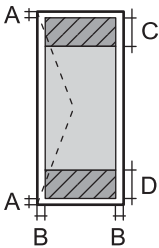
Zone imprimable des feuilles simples

Il est possible que la qualité d'impression décline dans les zones foncées en raison du mécanisme de l'imprimante.

	A	3.0 mm (0.12 pouces)
	B	3.0 mm (0.12 pouces)
	C	41.0 mm (1.61 pouces)
	D	37.0 mm (1.46 pouces)

Zone imprimable pour enveloppes

Il est possible que la qualité d'impression décline dans les zones foncées en raison du mécanisme de l'imprimante.

	A	3.0 mm (0.12 pouces)
	B	3.0 mm (0.12 pouces)
	C	18.0 mm (0.71 pouces)
	D	41.0 mm (1.61 pouces)

Spécifications du scanner

Type de scanner	Plateau
Dispositif photoélectrique	CIS
Pixels effectifs	10200×14040 pixels (1200 ppp)
Taille de document maximale	216×297 mm (8.5×11.7 po) A4, Letter
Résolution de numérisation	1200 ppp (numérisation principale) 2400 ppp (numérisation secondaire)
Résolution de sortie	50 à 9600 ppp par pas de 1 ppp
Profondeur des couleurs	<p>Couleur</p> <ul style="list-style-type: none"> <input type="checkbox"/> 48 bits par pixel par couleur interne (16 bits par pixel par couleur interne) <input type="checkbox"/> 24 bits par pixel par couleur externe (8 bits par pixel par couleur externe) <p>Échelle de gris</p> <ul style="list-style-type: none"> <input type="checkbox"/> 16 bits par pixel par couleur interne <input type="checkbox"/> 8 bits par pixel par couleur externe <p>Noir et blanc</p> <ul style="list-style-type: none"> <input type="checkbox"/> 16 bits par pixel par couleur interne <input type="checkbox"/> 1 bits par pixel par couleur externe
Source lumineuse	DEL

Spécifications de l'interface

Pour l'ordinateur	USB haut débit*
-------------------	-----------------

* Les câbles USB 3.0 ne sont pas compatibles.

Caractéristiques réseau

Spécifications du Wi-Fi

Normes	IEEE 802.11b/g/n*1
Plage de fréquences	2,4 GHz
Modes de coordination	Infrastructure, Wi-Fi Direct (PA unique)*2*3
Sécurités sans fil Wireless Securities*4	WEP (64/128bit), WPA2-PSK (AES)*5, WPA3-SAE (AES)

*1 IEEE 802.11n n'est disponible que pour le HT20.

*2 Non géré pour l'IEEE 802.11b.

*3 Le mode PA unique est compatible avec une connexion Wi-Fi (Infrastructure).

*4 Le Wi-Fi Direct ne prend en charge que le WPA2-PSK (AES).

*5 Conforme WPA2 avec gestion de WPA/WPA2 Personal.

Fonctions réseau et IPv4/IPv6

Fonctions			Prise en charge	Remarques
Impression réseau	EpsonNet Print (Windows)	IPv4	✓	-
	Standard TCP/IP (Windows)	IPv4, IPv6	✓	-
	Impression WSD (Windows)	IPv4, IPv6	✓	Windows Vista ou version ultérieure
	Impression Bonjour (Mac OS)	IPv4, IPv6	✓	-
	Impression IPP (Windows, Mac OS)	IPv4, IPv6	✓	-
	Impression PictBridge (Wi-Fi)	IPv4	-	Appareil photo numérique
	Epson Connect (Impression dans un e-mail, Impression distante)	IPv4	✓	-
	AirPrint (iOS, Mac OS)	IPv4, IPv6	✓	iOS 5 ou version ultérieure, Mac OS X v10.7 ou version ultérieure
	Google Cloud Print	IPv4, IPv6	✓	-

Fonctions		Prise en charge	Remarques	
Numérisation via le réseau	Epson Scan 2	IPv4, IPv6	✓	-
	Event Manager	IPv4	✓	-
	Epson Connect (Numérisation vers le Cloud)	IPv4	-	-
	AirPrint (Numérisation)	IPv4, IPv6	✓	OS X Mavericks ou version ultérieure
Télécopie	Envoi d'un fax	IPv4	-	-
	Réception d'un fax	IPv4	-	-
	AirPrint (émission de fax)	IPv4, IPv6	-	-

Protocole de sécurité

SSL/TLS	Serveur/Client HTTPS, IPPS
SNMPv3	

Services tiers pris en charge

AirPrint	Impression	iOS 5 ou ultérieur/Mac OS X v10.7.x ou ultérieur
	Numérisation	OS X Mavericks ou ultérieur
Google Cloud Print		

Dimensions

Dimensions	<p>Stockage</p> <ul style="list-style-type: none"> <input type="checkbox"/> Largeur : 375 mm (14.8 po) <input type="checkbox"/> Profondeur : 318 mm (12.5 po) <input type="checkbox"/> Hauteur : 200 mm (7.9 po) <p>Impression</p> <ul style="list-style-type: none"> <input type="checkbox"/> Largeur : 375 mm (14.8 po) <input type="checkbox"/> Profondeur : 511 mm (20.1 po) <input type="checkbox"/> Hauteur : 200 mm (7.9 po)
Poids*	environ 5.0 kg (11.0 lb)

* Sans l'encre et le cordon d'alimentation

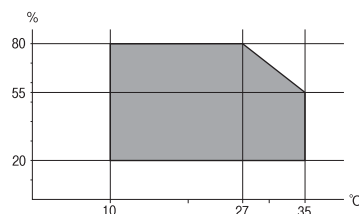
Caractéristiques électriques

Modèle	Modèle de 100 à 240 V	Modèle de 220 à 240 V
Plage de fréquences nominales	50 à 60 Hz	50 à 60 Hz
Courant nominal	0,4 à 0,2 A	0,2 A
Consommation électrique (avec la connexion USB)	Copie autonome : environ 15,0 W (ISO/IEC24712) Mode prêt : environ 4,3 W Mode veille : environ 0,7 W Hors tension : environ 0,2 W	Copie autonome : environ 15,0 W (ISO/IEC24712) Mode prêt : environ 4,3 W Mode veille : environ 0,7 W Hors tension : environ 0,3 W

Remarque:

- Reportez-vous à l'étiquette présente sur l'imprimante pour connaître la tension du produit.
- Pour les utilisateurs européens, consultez le site Web suivant pour plus de détails concernant la consommation électrique.
<http://www.epson.eu/energy-consumption>

Caractéristiques environnementales

Fonctionnement	<p>Utilisez l'imprimante dans la plage de températures indiquée dans le graphique ci-après.</p>  <p>Température : 10 à 35°C (50 à 95°F) Humidité : 20 à 80 % d'humidité relative (sans condensation)</p>
Stockage	<p>Température : -20 à 40°C (-4 à 104°F)* Humidité : 5 à 85 % d'humidité relative (sans condensation)</p>

* Stockage possible pendant un mois à 40 °C (104 °F).

Caractéristiques environnementales pour les bouteilles d'encre

Température de stockage	-20 à 40 °C (-4 à 104 °F)*
Température de gel	-15 °C (5 °F) À 25 °C (77 °F), l'encre dégèle en 2 heures environ et est ensuite utilisable.

* Vous pouvez stocker les bouteilles pendant un mois à 40 °C (104 °F).

Configuration requise

- Windows 10 (32 bits, 64 bits)/Windows 8.1 (32 bits, 64 bits)/Windows 8 (32 bits, 64 bits)/Windows 7 (32 bits, 64 bits)/Windows Vista (32 bits, 64 bits)/Windows XP SP3 ou plus (32 bits)/Windows XP Professional x64 Edition SP2 ou plus/Windows Server 2019/Windows Server 2016/Windows Server 2012 R2/Windows Server 2012/Windows Server 2008 R2/Windows Server 2008/Windows Server 2003 R2/Windows Server 2003 SP2 ou plus
- macOS Mojave/macOS High Sierra/macOS Sierra/OS X El Capitan/OS X Yosemite/OS X Mavericks/OS X Mountain Lion/Mac OS X v10.7.x/Mac OS X v10.6.8

Remarque:

- Il se peut que Mac OS ne prenne pas en charge certaines applications et fonctionnalités.
- Le système de fichiers UNIX (UFS) pour Mac OS n'est pas pris en charge.

Informations réglementaires

Normes et conformité

Normes et conformité pour le modèle européen

Pour les utilisateurs européens

Seiko Epson Corporation déclare par la présente que le modèle d'équipement radio suivant est conforme à la Directive 2014/53/EU. Le texte complet de la déclaration de conformité de l'UE est disponible sur le site Web suivant.

<http://www.epson.eu/conformity>

C652A

Pour l'utilisation dans les pays suivants uniquement : Irlande, Royaume-Uni, Autriche, Allemagne, Liechtenstein, Suisse, France, Belgique, Luxembourg, Pays-Bas, Italie, Portugal, Espagne, Danemark, Finlande, Norvège, Suède, Islande, Croatie, Chypre, Grèce, Slovénie, Malte, Bulgarie, République tchèque, Estonie, Hongrie, Lettonie, Lituanie, Pologne, Roumanie et Slovaquie.

Epson ne peut être tenue responsable en cas de non-respect des exigences de protection suite à une modification non recommandée du produit.

Fréquence	Puissance maximale transmise par la fréquence radio
2400–2483,5 MHz	20 dBm (EIRP)



Restrictions relatives à la copie

Respectez les restrictions suivantes de manière à garantir une utilisation responsable et légale de l'imprimante.

La copie des éléments suivants est interdite par la loi :

- Billets de banque, pièces, titres négociables émis par le gouvernement, titres de gage du gouvernement et titres municipaux
- Timbres-poste inutilisés, cartes postales préimbrées et autres envois postaux timbrés au tarif en vigueur
- Timbres fiscaux émis par le gouvernement et titres émis selon des procédures légales

Faites preuve de circonspection lors de la copie des éléments suivants :

- Titres négociables privés (certificats d'action, billets au porteur, chèques, etc.), abonnements mensuels, billets de réduction, etc.
- Passeports, permis de conduire, certificats médicaux, titres de transport, bons d'alimentation, billets, etc.

Remarque:

Il est également possible que la copie de tels documents soit interdite par la loi.

Utilisation responsable de documents soumis à droits d'auteur :

Les imprimantes peuvent être utilisées incorrectement en cas de copie de documents soumis à droits d'auteur. À moins d'agir sur les conseils d'un avocat bien informé, prenez vos responsabilités et faites preuve de respect en sollicitant l'autorisation du détenteur des droits d'auteur avant de copier des documents publiés.

Où trouver de l'aide

Site Web du support technique.236

Contacteur l'assistance Epson.236

Site Web du support technique

Si vous avez besoin d'aide supplémentaire, visitez le site Web du support technique Epson indiqué ci-dessous. Sélectionnez votre pays ou votre région et accédez à la section d'assistance de votre site Web Epson local. Les pilotes les plus récents, foires aux questions, manuels et autres ressources pouvant être téléchargées sont également disponibles sur le site.

<http://support.epson.net/>

<http://www.epson.eu/Support> (Europe)

Si votre produit Epson ne fonctionne pas correctement et que vous ne pouvez pas résoudre le problème, contactez le service d'assistance Epson.

Contactez l'assistance Epson

Avant de contacter Epson

Si votre produit Epson ne fonctionne pas correctement et que vous ne parvenez pas à résoudre le problème à l'aide des informations de dépannage proposées dans les manuels du produit, contactez les services d'assistance Epson pour obtenir de l'aide. Si l'assistance Epson de votre région n'est pas répertoriée ci-dessous, contactez le revendeur auprès duquel vous avez acheté le produit.

L'assistance Epson sera en mesure de vous aider beaucoup plus rapidement si vous communiquez les informations suivantes :

- Numéro de série du produit
(L'étiquette sur laquelle figure le numéro de série se trouve généralement à l'arrière du produit.)
- Modèle d'imprimante
- Version du logiciel du produit
(Cliquez sur **About**, **Version Info**, ou un bouton similaire dans le logiciel du produit.)
- Marque et modèle de votre ordinateur
- Nom et version du système d'exploitation de votre ordinateur
- Nom et version des applications logicielles que vous utilisez normalement avec votre produit

Remarque:

Selon le produit, les paramètres réseau peuvent être conservés dans la mémoire de celui-ci. Les paramètres peuvent être perdus suite à une panne ou une réparation d'un produit. Epson ne sera pas tenue responsable de la perte de données, de la sauvegarde ou de la restauration de paramètres et ce, même pendant une période de garantie. Nous vous recommandons d'effectuer votre propre sauvegarde de données ou de prendre des notes.

Aide pour les utilisateurs d'Europe

Consultez votre document de garantie paneuropéenne pour obtenir des informations relatives à la procédure à suivre pour contacter l'assistance Epson.

Aide pour les utilisateurs de Taïwan

Utilisez les sources suivantes pour obtenir des informations, de l'aide et des services :

Internet

<http://www.epson.com.tw>

Des informations relatives aux caractéristiques des produits, des pilotes à télécharger et des demandes de produits sont disponibles.

Bureau d'assistance Epson

Téléphone : +886-2-80242008

L'équipe de notre bureau d'assistance téléphonique peut vous aider dans les domaines suivants :

- Demandes de ventes et informations relatives au produit
- Questions ou problèmes relatifs à l'utilisation des produits
- Demandes de réparations et garantie

Centre de réparation :

<http://www.tekcare.com.tw/branchMap.page>

TekCare corporation est un centre de service agréé pour Epson Taiwan Technology & Trading Ltd.

Aide pour les utilisateurs en Inde

Utilisez les sources suivantes pour obtenir des informations, de l'aide et des services :

Internet

<http://www.epson.co.in>

Des informations relatives aux caractéristiques des produits, des pilotes à télécharger et des demandes de produits sont disponibles.

Ligne d'assistance

- Service, informations relatives au produit et commande de consommables (lignes BSNL)
Numéro gratuit : 18004250011
De 9 heures à 18 heures, du lundi au samedi (sauf les jours fériés)
- Service (CDMA et utilisateurs mobiles)
Numéro gratuit : 186030001600
De 9 heures à 18 heures, du lundi au samedi (sauf les jours fériés)

Aide pour les utilisateurs de Hong Kong

Pour obtenir une assistance technique et d'autres services après-vente, les utilisateurs sont invités à contacter Epson Hong Kong Limited.

Page d'accueil Internet

<http://www.epson.com.hk>

Epson Hong Kong a créé une page d'accueil Internet en chinois et en anglais, permettant aux utilisateurs d'accéder aux informations suivantes :

- Informations relatives au produit
- Foires aux questions
- Dernières versions des pilotes Epson

Ligne d'assistance technique

Vous pouvez également contacter notre personnel technique aux numéros de téléphone et de fax suivants :

Téléphone : 852-2827-8911

Télécopie : 852-2827-4383