

EPSON®

Imprimante matricielle à impact à 9 aiguilles

DFX-9000

Aucune partie de ce manuel ne peut être reproduite, stockée dans un système documentaire ou transmise sous quelque forme ou de quelque manière que ce soit, électronique, mécanique, par photocopie, enregistrement ou autre, sans l'accord préalable écrit de Seiko Epson Corporation. Les informations contenues dans la présente notice sont exclusivement destinées à l'utilisation de cette imprimante Epson. Epson ne pourra être tenue responsable de l'utilisation de ces informations avec d'autres imprimantes.

Ni Seiko Epson Corporation ni ses filiales ne pourront être tenues responsables envers l'acquéreur de ce produit ou envers les tiers, des dommages, pertes, frais ou dépenses encourus par l'acquéreur ou les tiers à la suite des événements suivants : accident, mauvaise utilisation ou abus de ce produit, modifications, réparations ou altérations illicites de ce produit ou (sauf aux États-Unis) non-respect au sens strict des consignes d'utilisation et de maintenance de Seiko Epson Corporation.

Seiko Epson Corporation ne pourra être tenue responsable des dommages ou problèmes survenus par suite de l'utilisation de produits optionnels ou consommables autres que ceux désignés par Seiko Epson Corporation comme étant des Produits d'origine Epson ou des Produits approuvés par Epson.

EPSON® et EPSON ESC/P® sont des marques déposées de Seiko Epson Corporation.

Microsoft®, Windows® et Windows NT® sont des marques déposées de Microsoft Corporation.

IBM® est une marque déposée de International Business Machines Corporation.

***Avis général :** Les autres noms de produit utilisés dans cette notice sont donnés uniquement à titre d'identification et peuvent être des noms de marque de leur détenteur respectif. Epson dénie toute responsabilité vis-à-vis de ces marques.*

Copyright © 2005 Seiko Epson Corporation. Tous droits réservés.

Guide de référence

Table des matières

Chapitre 1 Consignes de sécurité

Indications Attention, Important et Remarques	6
Symbole de mise en garde pour les pièces chaudes	6
Consignes de sécurité importantes	7

Chapitre 2 Manipulation du papier

Utilisation du système à deux entraîneurs	12
Mise en place du papier	13
Types de papier que vous pouvez utiliser	14
Chargement de papier dans l'entraîneur avant	14
Chargement de papier dans l'entraîneur arrière	22
Réglage de la position du papier	29
Réglage de la position de haut de page	29
Réglage de la position d'impression	32
Réglage de la position des étiquettes	33
Découpe des pages imprimées	34
Utilisation de la touche Tear Off	35
Réglage de la position de découpage	35
Commutation entre les entraîneurs avant et arrière	38
Remplacement du papier	40
Impression sur des formulaires à exemplaires multiples et sur des étiquettes	42
Utilisation des formulaires à exemplaires multiples	43
Utilisation des étiquettes	45

Chapitre 3 Logiciel d'impression

À propos de votre logiciel d'impression	46
Utilisation du pilote d'impression avec Windows Me, 98 et 95 . .	47

Accès au pilote d'impression à partir des applications	
Windows	48
Accès au pilote d'impression à partir du menu Démarrer. . .	50
Modification des paramètres du pilote d'impression.	51
Utilisation du pilote d'impression avec Windows XP, 2000 et	
NT 4.0	52
Accès au pilote d'impression à partir des applications	
Windows	53
Accès au pilote d'impression à partir du menu Démarrer. . .	56
Modification des paramètres du pilote d'impression.	58
Aperçu des paramètres du pilote d'impression	59
Utilisation de EPSON Status Monitor 3	63
Installation de EPSON Status Monitor 3	64
Accès à EPSON Status Monitor 3	66
Installation de EPSON Status Monitor 3	67
Mise en réseau de votre imprimante	68
Partage de l'imprimante	68
Configuration de l'imprimante comme imprimante	
partagée	69
Définition des clients	74
Installation du pilote d'impression à partir du CD-ROM . .	82
Annulation de l'impression	84
Désinstallation du logiciel d'impression	85
Désinstallation du pilote d'impression et de	
EPSON Status Monitor 3	85

Chapitre 4 Panneau de contrôle

Touches et voyants	90
Sélection d'une police et d'un pas	95
À propos des paramètres de votre imprimante	96
Explications relatives aux paramètres de l'imprimante	96
Modification des paramètres de l'imprimante.	109
Mode de verrouillage	113
Activation ou désactivation du mode de verrouillage	114

Chapitre 5 **Dépannage**

Diagnostic du problème	115
Utilisation des voyants d'erreur	116
EPSON Status Monitor 3	118
Impression d'un autotest	119
Impression d'un vidage hexadécimal	120
Problèmes et solutions	122
Problèmes d'alimentation électrique	123
Problèmes d'alimentation ou de chargement du papier	124
Problèmes liés à la position d'impression	126
Problèmes d'impression ou de qualité d'impression.	129
Problèmes liés à l'utilisation des options.	135
Problèmes liés au réseau	137
Correction des problèmes USB.	138
Élimination des bourrages papier	142
Alignement des lignes verticales sur les documents imprimés.	142
Annulation de l'impression	144
Contacteur le service clientèle.	145
Site Internet d'assistance technique.	146

Chapitre 6 **Options et consommables**

Cartouche de ruban	147
Cartouche de ruban d'origine Epson	147
Remplacement de la cartouche de ruban	147
Utilisation de l'entraîneur par traction	152
Installation de l'entraîneur par traction.	152
Utilisation de l'entraîneur par traction avec l'entraîneur avant	155
Utilisation de l'entraîneur par traction avec l'entraîneur arrière	160
Dépose de l'entraîneur par traction	162
Utilisation du cutter de perforation.	164
Installation du cutter de perforation	165
Installation du bac de sortie et de l'accessoire de sortie du papier perforé	168
Manipulation du papier	170

Dépose du cutter de perforation	173
Cartes d'interface	176
Installation d'une carte d'interface	177
Utilisation d'une carte d'interface série	179
Serveur d'impression	180
Définition de l'adresse IP à partir du panneau de contrôle	181

Annexe A Informations relatives au produit

Composants de l'imprimante	183
Caractéristiques de l'imprimante	186
Caractéristiques mécaniques	186
Caractéristiques électroniques	188
Caractéristiques électriques	190
Environnement	191
Papier	191
Zone imprimable	201
Listes des commandes	204
Codes de contrôle EPSON ESC/P	204
Codes de contrôle d'émulation IBM PPDS	205
Normes et conformité	207
Nettoyage de l'imprimante	208
Transport de l'imprimante	209

Glossaire

Index

Consignes de sécurité

Indications Attention, Important et Remarques



Attention

à suivre à la lettre pour éviter des blessures corporelles.



Important

mise en garde à respecter pour éviter d'endommager votre équipement.

Remarques

informations importantes et conseils utiles sur le fonctionnement de votre imprimante.

Symbole de mise en garde pour les pièces chaudes



Ce symbole est placé sur la tête d'impression pour indiquer qu'elle peut être chaude. Ne touchez jamais cette pièce immédiatement après avoir utilisé l'imprimante. Laissez-la refroidir quelques minutes avant de la toucher.

Consignes de sécurité importantes

Lisez toutes ces instructions de sécurité avant d'utiliser l'imprimante. Suivez également l'ensemble des avertissements et des consignes figurant sur l'imprimante elle-même.

Lors de l'installation de l'imprimante

- ❑ L'imprimante pèse environ 34 kg. Par conséquent, vous ne devez pas la soulever ou la transporter seul. L'imprimante doit être soulevée par deux personnes, au niveau de la partie inférieure.
- ❑ Ne placez pas l'imprimante sur une surface instable ou près d'un radiateur ou d'une source de chaleur.
- ❑ Posez l'imprimante sur une surface plane. L'imprimante ne fonctionnera pas correctement si elle est placée dans une position inclinée.
- ❑ Ne placez pas ce produit sur une surface non rigide et non stable, telle qu'un lit ou un canapé, ou dans une zone étroite et confinée. La ventilation risquerait en effet de ne pas fonctionner pleinement.
- ❑ N'obstruez pas et ne couvrez pas les ouvertures ménagées dans le boîtier de l'imprimante, et n'insérez pas d'objets à travers les fentes.
- ❑ Utilisez uniquement le type de source d'alimentation indiqué sur l'étiquette de l'imprimante. Si vous ne connaissez pas les spécifications de votre région en matière d'alimentation électrique, contactez votre compagnie d'électricité locale ou consultez votre revendeur.

- ❑ Connectez tous vos équipements à des prises murales équipées de dispositifs de mise à la terre. Évitez de connecter votre imprimante à un circuit électrique qui alimente des appareils susceptibles d'entraîner des variations de tension, tels que des photocopieurs ou des systèmes de climatisation.
- ❑ N'utilisez pas un cordon d'alimentation endommagé ou usé.
- ❑ Installez le cordon d'alimentation de manière à éviter tout phénomène de frottement, de coupure, d'effilochement, de pincement, d'emmêlement ou autre.
- ❑ Si vous utilisez un prolongateur électrique avec l'imprimante, veillez à ce que l'ampérage total des périphériques reliés au prolongateur ne dépasse pas celui correspondant au calibre du cordon. De même, veillez à ce que l'ampérage total des périphériques branchés sur la prise de courant ne dépasse pas le courant maximum que celle-ci peut supporter.
- ❑ Utilisez uniquement le cordon d'alimentation fourni avec ce produit. L'utilisation d'un autre cordon vous expose à des risques d'incendie ou d'électrocution.
- ❑ Le cordon d'alimentation est destiné à être utilisé uniquement avec ce produit. L'utilisation du cordon avec un autre équipement vous expose à des risques d'incendie ou d'électrocution.

Lors de l'entretien de l'imprimante

- ❑ Débranchez l'imprimante avant de la nettoyer, et nettoyez-la uniquement avec un chiffon humide.
- ❑ Ne renversez pas de liquide sur l'imprimante.
- ❑ N'essayez pas d'intervenir vous-même sur l'imprimante en dehors des cas indiqués explicitement dans ce guide.
- ❑ Débranchez l'imprimante et faites appel à un technicien de maintenance qualifié dans les circonstances suivantes :
 - i. si le cordon d'alimentation ou la fiche sont endommagés,
 - ii. si du liquide a pénétré dans l'imprimante,
 - iii. si l'imprimante est tombée ou si le boîtier est endommagé,
 - iv. si l'imprimante ne fonctionne pas normalement ou si ses performances ont changé de manière sensible.
- ❑ N'intervenez que sur les paramètres mentionnés dans les instructions de fonctionnement.
- ❑ Si vous envisagez d'utiliser l'imprimante en Allemagne, observez les consignes suivantes :

Le réseau électrique de l'immeuble doit être protégé par un disjoncteur de 16 Ampères pour assurer une protection adéquate de cette imprimante contre les courts-circuits et les surintensités.

Lors de la manipulation du papier

- ❑ N'inversez jamais l'entraînement des étiquettes à l'aide de la touche ▼ Micro Feed. Lorsque les étiquettes sont entraînées à l'envers, le support arrière peut facilement se décoller et entraîner un bourrage papier.
- ❑ Les étiquettes sont sensibles à la température et à l'humidité. Par conséquent, utilisez-les uniquement dans les conditions de fonctionnement normales détaillées ci-dessous :

Température 15 à 25°C

Humidité 30 à 60% d'humidité relative

- ❑ Ne laissez pas les étiquettes chargées dans l'imprimante entre deux travaux d'impression, elles peuvent s'enrouler autour du cylindre et entraîner un bourrage papier lors de la reprise de l'impression.
- ❑ Ne chargez pas du papier recourbé ou plié.

Lors de l'utilisation de l'imprimante

- ❑ N'intervenez que sur les commandes mentionnées dans la documentation d'utilisation. Le réglage incorrect des autres commandes risque d'entraîner des dommages nécessitant d'importantes réparations qui devront être réalisées par un technicien qualifié.
- ❑ Chaque fois que vous mettez l'imprimante hors tension, attendez au moins cinq secondes avant de la remettre sous tension, sinon vous risquez de l'endommager.
- ❑ Ne mettez pas l'imprimante hors tension lors de l'impression de l'autotest. Appuyez toujours sur la touche PAUSE pour interrompre l'impression et mettre l'imprimante hors tension.

- ❑ Ne mettez pas l'imprimante hors tension pendant l'impression du vidage hexadécimal. Appuyez toujours sur la touche PAUSE pour interrompre l'impression et mettre l'imprimante hors tension.
- ❑ Ne rebranchez pas le cordon d'alimentation sur une prise secteur dont la tension diffère de celle de l'imprimante.
- ❑ Ne remplacez jamais la tête d'impression vous-même, car vous risqueriez d'endommager l'imprimante. Par ailleurs, d'autres pièces de l'imprimante doivent aussi être vérifiées lors du remplacement de la tête d'impression.
- ❑ Vous devez déplacer manuellement la tête d'impression pour remplacer la cartouche de ruban. Si vous venez juste d'utiliser l'imprimante, la tête d'impression est peut-être encore chaude ; laissez-la refroidir quelques minutes avant de la toucher.

Conformité ENERGY STAR®



En sa qualité de partenaire ENERGY STAR®, Epson garantit que ce produit répond aux directives du programme ENERGY STAR® pour l'économie d'énergie.

Le programme international ENERGY STAR® pour le matériel de bureau est un programme de partenariat volontaire avec les constructeurs de matériels informatiques et bureautiques pour promouvoir l'introduction d'ordinateurs personnels, de moniteurs, d'imprimantes, de télécopieurs, de photocopieuses, de scanners et de combinés multifonctions à utilisation rationnelle d'énergie dans le cadre d'un effort visant à limiter la pollution atmosphérique. Leurs normes et leurs logos sont les mêmes dans tous les pays participants.

Utilisation du système à deux entraîneurs

Le système de manipulation du papier de l'imprimante est composé d'un entraîneur par propulsion avant et d'un entraîneur par propulsion arrière. Les deux entraîneurs sont faciles à charger et à utiliser. Ils peuvent en outre recevoir une large gamme de types de papier, incluant des étiquettes et des formulaires à exemplaires multiples.

Lorsque le paramètre Ecart du cylindre est réglé sur Automatique en mode SelecType, l'imprimante adapte automatiquement l'écart en fonction de l'épaisseur du papier chargé. Pour plus de détails, voir la section « Mode SelecType » à la page 96.

Vous pouvez imprimer sur du papier continu dont la largeur est comprise entre 76,2 et 419,1 mm. L'imprimante détecte automatiquement la largeur du papier.

Si vous utilisez plus de deux types de papier, chargez le papier que vous utilisez le plus fréquemment dans l'entraîneur avant. Le papier inséré dans l'entraîneur avant, plus facile d'accès, peut être remplacé plus souvent.

Remarque :

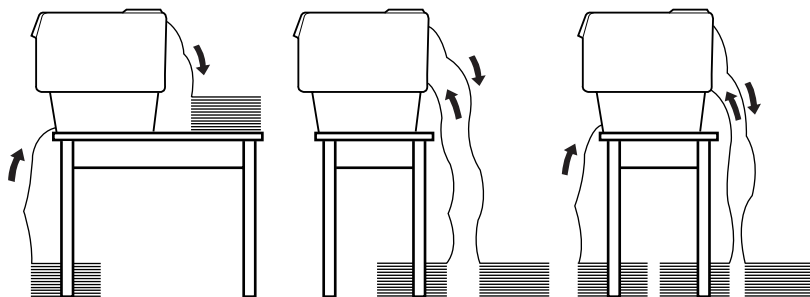
- ❑ *Avant utilisation du papier, vérifiez qu'il correspond aux spécifications décrites dans ce manuel. Pour plus de détails, voir la section « Papier » à la page 191. Assurez-vous également que le papier dispose d'un bord droit.*
- ❑ *Si le papier continu est entraîné au-delà du pignon (sur la dernière page, par exemple), il est possible qu'il ne soit pas inséré correctement.*

- ❑ Lorsque le cutter de perforation en option (n°C81507X) est installé, la largeur de la zone imprimable est comprise entre 101,6 et 406,4 mm.

Mise en place du papier

Vous pouvez charger le papier continu à l'avant ou à l'arrière. Veuillez par conséquent à ce que deux piles de papier non utilisé et une pile imprimée puissent être placées autour de l'imprimante. Veuillez à aligner le papier ajouté sur le papier chargé dans l'entraîneur de manière à ce que le papier soit entraîné en douceur dans l'imprimante.

L'illustration suivante représente trois méthodes de mise en place de l'imprimante et du papier : lorsque l'entraîneur avant est chargé, lorsque l'entraîneur arrière est chargé et lorsque les deux entraîneurs sont chargés.



Remarque :

- ❑ Lors du chargement du papier par l'avant, veuillez à poser le papier sur un support situé un peu en dessous du support sur lequel l'imprimante est placée. Si vous placez le papier au même niveau ou à un niveau plus élevé que l'imprimante, le papier risque de se coincer.
- ❑ Assurez-vous que la pile de pages imprimées ne bloque pas l'alimentation en papier de l'entraîneur arrière.

Types de papier que vous pouvez utiliser

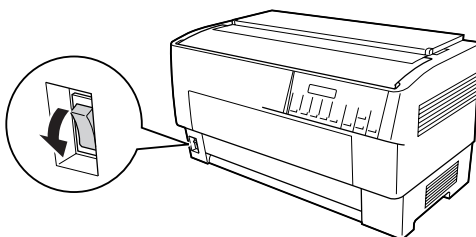
Vous pouvez utiliser les types de papier continu répertoriés ci-dessous.

Types de papier continu	Entraîneur avant	Entraîneur arrière
Feuille simple	disponible	disponible
Exemplaires multiples	disponible	disponible
Étiquettes	disponible	disponible
Formulaires continus avec étiqu.	disponible	disponible
Formulaires à exemplaires multiples placés les uns sur les autres	disponible	disponible

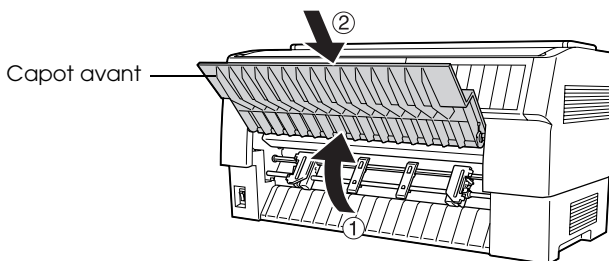
Chargement de papier dans l'entraîneur avant

Procédez comme suit pour charger du papier dans l'entraîneur avant :

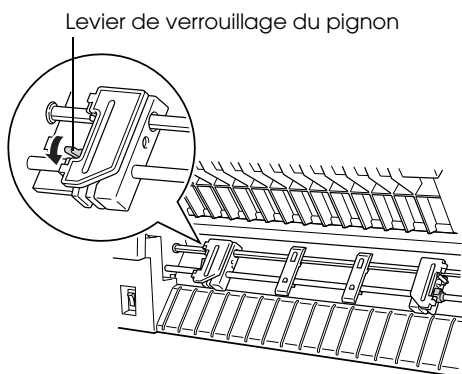
1. Mettez l'imprimante hors tension.



- Ouvrez le capot avant de l'imprimante en soulevant le centre du bord inférieur du capot jusqu'à ce qu'il soit verrouillé, comme illustré ci-dessous.



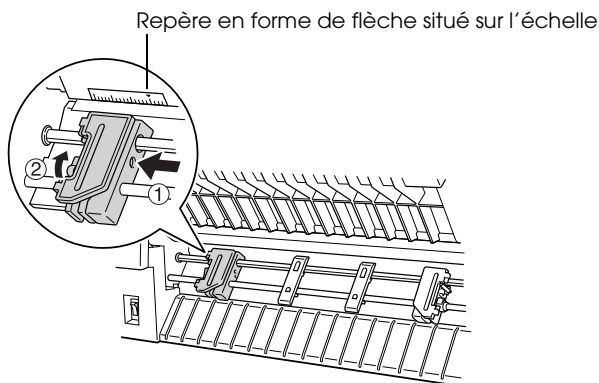
- Déverrouillez les deux leviers de verrouillage des pignons gauche et droit en abaissant les leviers.



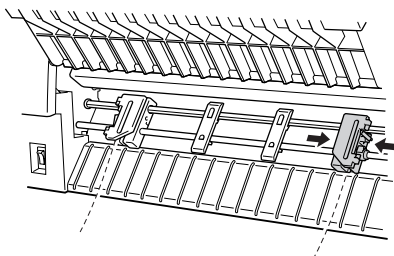
Important :

N'essayez pas de tirer sur ou de retirer le cordon élastique de l'entraîneur.

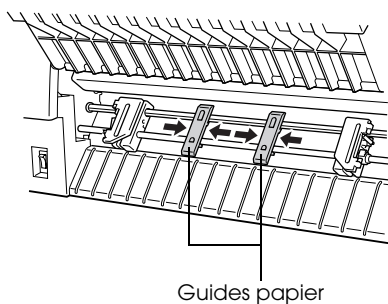
- Placez le pignon gauche de manière à ce que les aiguilles du pignon soient positionnées à gauche du repère en forme de flèche situé sur l'échelle. Verrouillez le pignon en relevant le levier de verrouillage.



- Faites ensuite glisser le pignon droit conformément à la largeur du papier utilisé (approximativement) (ne verrouillez pas le pignon à ce stade).



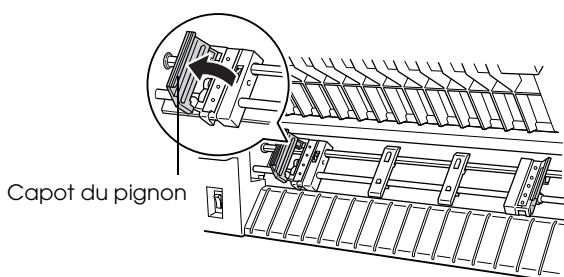
- Faites glisser les deux guides papier de manière à ce qu'ils présentent un espace uniforme entre les deux pignons.



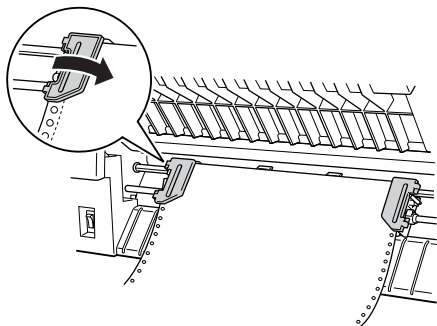
Remarque :

Lors de l'utilisation de papier de moins de quatre pouces de large, retirez les guides papier.

- Ouvrez les deux capots des pignons.



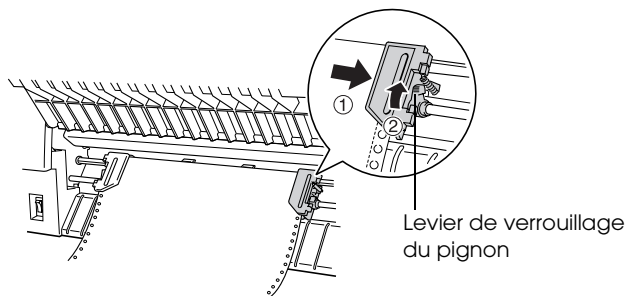
8. Veillez à ce que le papier utilisé présente un bord net et droit et insérez les premiers trous du papier dans les aiguilles des pignons, comme illustré ci-dessous. Le côté du papier que vous souhaitez imprimer doit maintenant se trouver face à vous. Fermez ensuite les capots des pignons.



Remarque :

Lors du chargement du papier par l'avant, veillez à poser le papier sur un support situé un peu en dessous du support sur lequel l'imprimante est placée. Si vous placez le papier au même niveau ou à un niveau plus élevé que l'imprimante, le papier risque de se coincer.

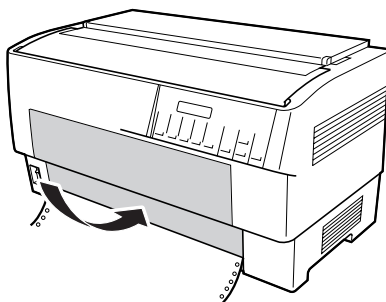
- Faites glisser le pignon droit de manière à ce que le papier soit droit et ne présente pas de plis. Verrouillez le pignon en relevant le levier de verrouillage. Une fois le pignon droit verrouillé, il est possible qu'il se déplace toujours légèrement. Il s'agit là d'un phénomène normal.



Remarque :

Veillez à ne pas tirer sur le papier de manière excessive lors du réglage du pignon droit.

- Tirez légèrement sur le capot avant de l'imprimante et abaissez-le jusqu'à ce qu'il soit fermé.

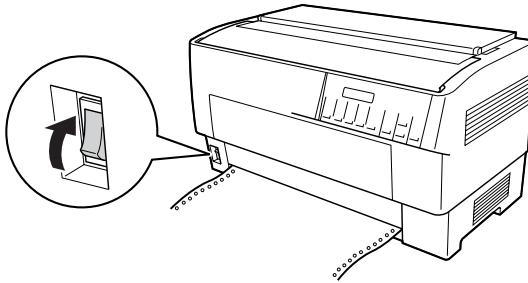




Important :

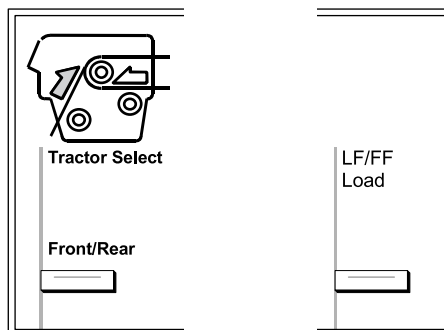
- ❑ *N'abaissez pas le capot avant directement, tirez-le toujours légèrement avant de le fermer.*

 - ❑ *Avant de mettre l'imprimante sous tension, assurez-vous que vous avez retiré l'ensemble des matériaux de protection (pour plus de détails, reportez-vous aux instructions de déballage fournies avec l'imprimante). Si vous mettez l'imprimante sous tension alors que la tête d'impression ne peut pas se déplacer, le mécanisme risque d'être endommagé de manière importante.*
11. Mettez l'imprimante sous tension. La tête d'impression se déplace vers la gauche et l'écran LCD s'allume. En fonction de l'entraîneur sélectionné au moment de la dernière mise hors tension de l'imprimante, la flèche correspondant à l'entraîneur avant ou arrière du voyant Tractor Select est également allumée.



12. Consultez le voyant Tractor Select pour identifier l'entraîneur sélectionné :

Si la flèche correspondant à l'entraîneur avant est allumée en rouge, appuyez sur la touche LF/FF Load pour charger le papier.



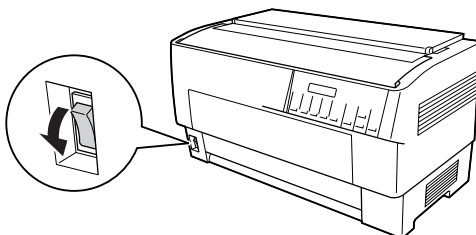
Si la flèche correspondant à l'entraîneur arrière est allumée en rouge, appuyez sur la touche Front/Rear pour passer à l'entraîneur avant. Lorsque l'imprimante passe d'un entraîneur à l'autre, elle charge également le papier automatiquement.

Le voyant Tractor Select s'allume en vert. Le papier est désormais chargé en position de haut de page. S'il semble que l'impression démarre trop haut ou trop bas sur la page, réglez le position du papier. Reportez-vous à la section « Réglage de la position du papier » à la page 29 pour obtenir des instructions.

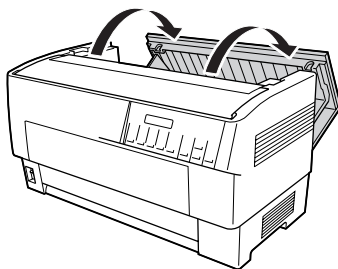
Chargement de papier dans l'entraîneur arrière

Procédez comme suit pour charger du papier dans l'entraîneur arrière (il ne vous est pas nécessaire de retirer le papier présent dans l'entraîneur avant au préalable).

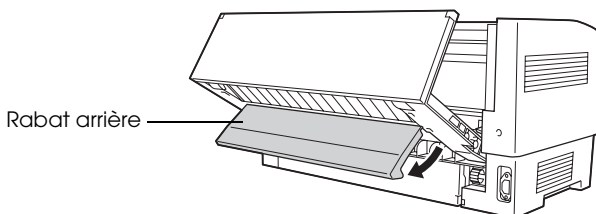
1. Mettez l'imprimante hors tension.



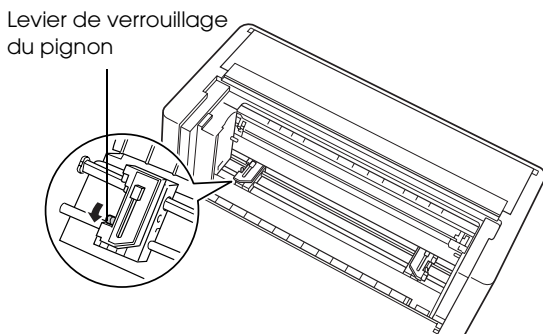
2. Ouvrez le capot supérieur de l'imprimante comme illustré ci-dessous.



- Ouvrez le rabat arrière situé sur la partie arrière du capot supérieur.



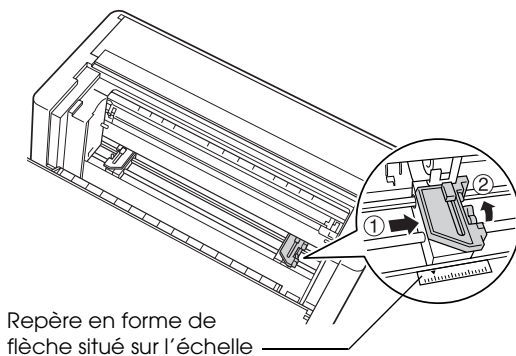
- Déverrouillez les deux leviers de verrouillage des pignons gauche et droit de l'entraîneur arrière en tirant les leviers vers l'avant.



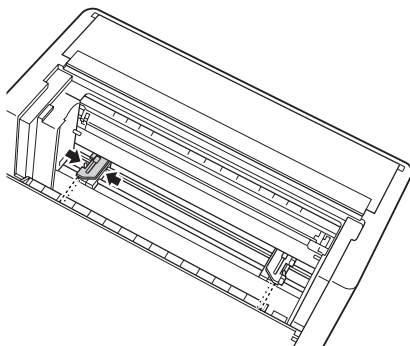
Important :

N'essayez pas de tirer sur ou de retirer le cordon élastique de l'entraîneur.

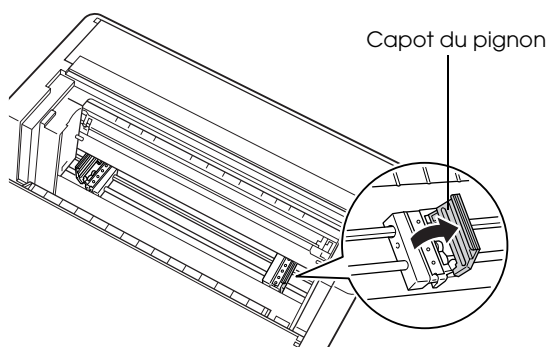
5. Placez le pignon droit de manière à ce que les aiguilles du pignon soient positionnées à droite du repère en forme de flèche situé sur l'échelle. Verrouillez le pignon en poussant le levier de verrouillage vers l'arrière.



6. Faites ensuite glisser le pignon gauche conformément à la largeur du papier utilisé (approximativement) (ne verrouillez pas le pignon à ce stade).



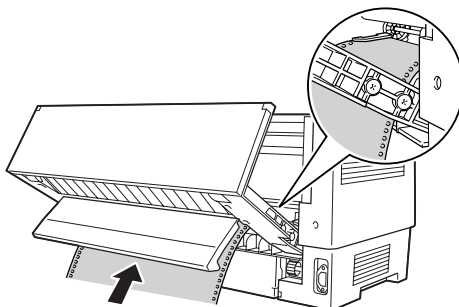
- Ouvrez les deux capots des pignons.



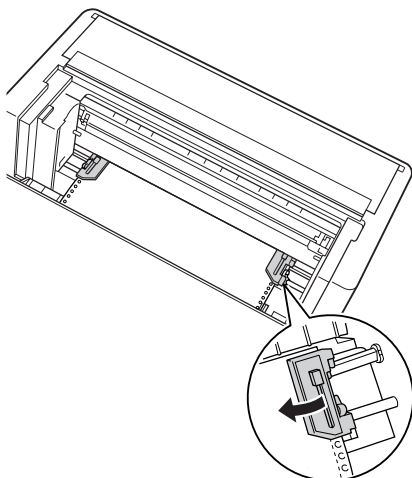
- Assurez-vous également que le papier dispose d'un bord net et droit. Insérez le papier, face sur laquelle vous souhaitez imprimer orientée vers le bas, dans l'ouverture située à l'arrière de l'imprimante.

Remarque :

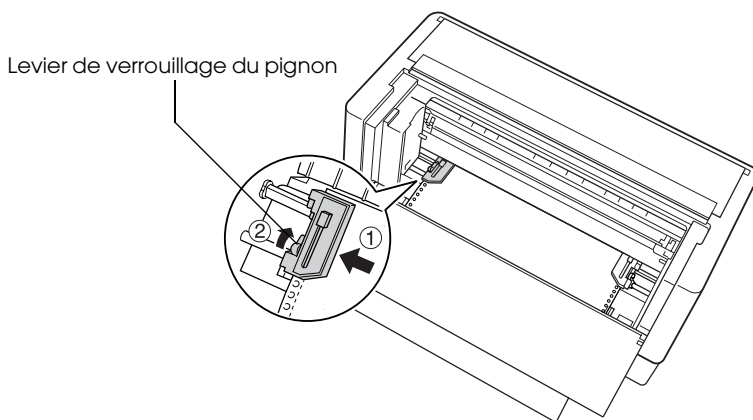
Il peut vous être plus facile de charger le papier en étant placé sur le côté. Vous pouvez ainsi entraîner le papier d'une main et le tirer de l'autre.



9. Insérez les premiers trous du papier dans les aiguilles des pignons, comme illustré ci-dessous. Fermez ensuite les capots des pignons.



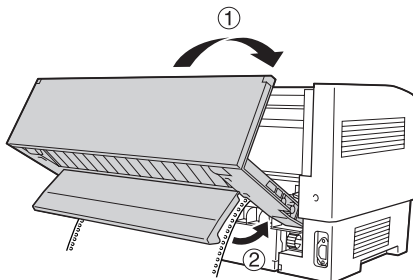
10. Faites glisser le pignon gauche de manière à tendre le papier. Assurez-vous que le papier est droit et qu'il ne présente pas de plis. Poussez le levier de verrouillage du pignon vers l'arrière pour verrouiller le pignon. Une fois le pignon gauche verrouillé, il est possible qu'il se déplace toujours légèrement. Il s'agit là d'un phénomène normal.



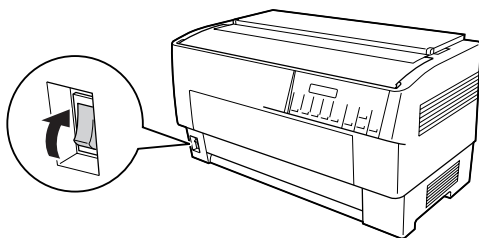
Remarque :

Veillez à ne pas tirer sur le papier de manière excessive lors du réglage du pignon gauche.

11. Fermez le capot supérieur et le rabat arrière. Le papier est désormais chargé en position de veille.

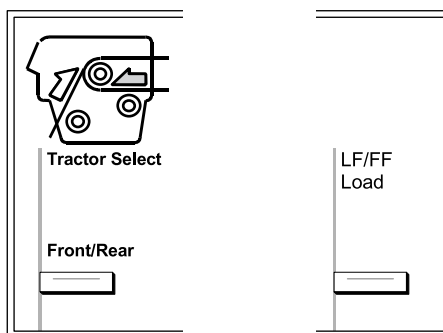


12. Mettez l'imprimante sous tension. La tête d'impression se déplace vers la gauche et l'écran LCD s'allume. En fonction de l'entraîneur sélectionné au moment de la dernière mise hors tension de l'imprimante, la flèche correspondant à l'entraîneur avant ou arrière du voyant Tractor Select est également allumée.



13. Consultez le voyant Tractor Select pour identifier l'entraîneur sélectionné :

Si la flèche correspondant à l'entraîneur arrière est allumée en rouge, appuyez sur la touche LF/FF Load pour charger le papier.



Si la flèche correspondant à l'entraîneur avant est allumée en rouge, appuyez sur la touche Front/Rear pour passer à l'entraîneur arrière. Lorsque l'imprimante passe d'un entraîneur à l'autre, elle charge également le papier automatiquement.

Le voyant Tractor Select s'allume en vert. Le papier est désormais chargé en position de haut de page. S'il semble que l'impression démarre trop haut ou trop bas sur la page, réglez la position du papier. Reportez-vous à la section « Réglage de la position du papier » à la page 29 pour obtenir des instructions.

Réglage de la position du papier

Vous pouvez régler la position de haut de page et la position d'impression sur n'importe quel point de la page à l'aide des touches Micro Feed et Top of Form. L'imprimante mémorise ensuite la nouvelle position de haut de page. Lors de l'utilisation de l'entraîneur par traction en option, vous pouvez régler la position du papier de la manière suivante.

Remarque :

La position d'impression (basée sur la position de haut de page) est contrôlée par votre logiciel. Pour modifier la position d'impression, réglez les paramètres d'impression du logiciel. N'utilisez la procédure suivante que si votre logiciel ne permet pas de procéder au réglage de la position d'impression.

Réglage de la position de haut de page

La position de haut de page est la position sur laquelle l'imprimante place le papier lors du chargement du papier ou de la présentation de la page suivante. Cette position est importante. En effet, elle détermine le point de départ de l'impression sur chaque page. Si l'impression commence trop tôt ou trop tard sur la page, vous pouvez régler la position de haut de page de manière permanente ou temporaire (en fonction du mode d'utilisation de la touche Top of Form).

- ❑ Si vous souhaitez modifier la position de haut de page de manière *permanente*, vous pouvez activer le mode de haut de page à l'aide de la touche Top of Form du panneau de contrôle. L'imprimante mémorise la nouvelle position de haut de page, même une fois mise hors tension, réinitialisée ou initialisée (l'imprimante mémorise les positions de haut de page de l'entraîneur avant et de l'entraîneur arrière de manière distincte).

- ❑ Si vous souhaitez modifier la position de haut de page de manière *temporaire*, vous pouvez régler la position à l'aide des touches Micro Feed en interrompant les activités de l'imprimante, sans pour autant activer le mode de haut de page. L'imprimante mémorise la position de haut de page temporaire jusqu'au prochain chargement de papier, à la prochaine commutation des entraîneurs ou à la prochaine mise hors tension de l'imprimante.

La position de haut de page peut être comprise entre 4,2 et 33,9 mm en dessous du bord supérieur du papier. Le paramètre par défaut est de 8,5 mm.

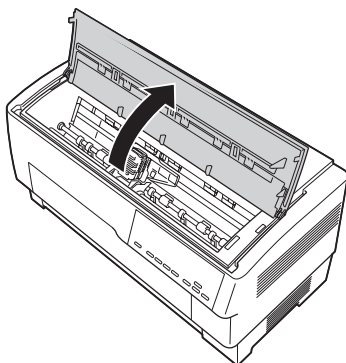
Procédez comme suit pour réinitialiser (modifier de manière permanente) la position de haut de page.



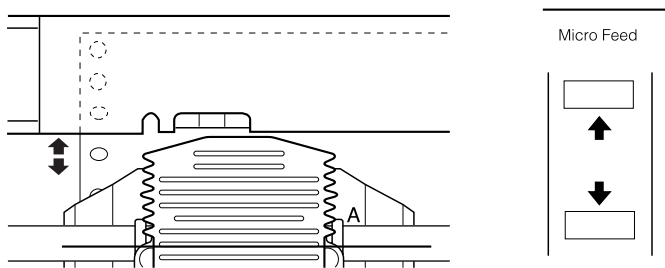
Important :

Pour régler la position de haut de page lors de l'impression sur des étiquettes, des formulaires continus avec étiquettes ou des formulaires à exemplaires multiples placés les uns sur les autres, utilisez uniquement la touche Micro Feed▲. N'activez pas le mode de haut de page. N'inversez jamais l'entraînement des étiquettes dans l'imprimante.

1. Assurez-vous que l'imprimante est sous tension et que l'entraîneur souhaité est sélectionné (la flèche correspondant à l'entraîneur doit être allumée).
2. Ouvrez le capot supérieur.



3. Appuyez sur la touche Top of Form pour activer le mode de haut de page. L'imprimante émet un signal sonore et le voyant Top of Form s'allume.
4. Utilisez les touches Micro Feed pour entraîner le papier jusqu'à la position de haut de page souhaitée. La lettre « A » présente sur le protecteur du ruban vous indique l'emplacement où le bord inférieur de la première ligne de texte sera imprimé. Cette position est basée sur la première ligne du texte pouvant être imprimée. Si votre logiciel insère une marge supérieure équivalente à cinq lignes, le texte sera imprimé cinq lignes en dessous de la position de haut de page.



5. Appuyez de nouveau sur la touche Top of Form pour quitter le mode et enregistrer votre nouvelle position de haut de page. Fermez ensuite le capot supérieur.

Remarque :

Si vous activez le mode de haut de page juste après le chargement du papier, vous pouvez régler simultanément la position de chargement et la position de haut de page (lors de l'utilisation de l'entraîneur par traction en option, vous ne pouvez pas régler la position de chargement).

Réglage de la position d'impression

Il est possible que vous deviez régler la position d'impression au milieu d'une page ou la position de haut de page lors de l'utilisation d'étiquettes.

Lorsque vous déplacez la position d'impression, vous modifiez temporairement la position de haut de page dans les mêmes proportions. Par exemple, si vous réglez l'impression au milieu de la page de manière à ce qu'elle se trouve un demi-pouce plus bas, la page suivante sera également imprimée un demi-pouce plus bas. L'imprimante mémorise cette position de haut de page temporaire jusqu'au prochain chargement de papier, à la prochaine commutation des entraîneurs ou à la prochaine mise hors tension de l'imprimante. Procédez comme suit pour régler la position d'impression ou la position de haut de page :

1. Lancez l'impression du document. Lorsque vous atteignez le texte que vous souhaitez aligner au niveau d'un point particulier de la page, appuyez sur **POUSE** pour interrompre l'impression.
2. Utilisez les touches **Micro Feed** pour régler la position au niveau de l'emplacement où vous souhaitez que la ligne suivante du texte se trouve. Appuyez une fois sur la touche pour entraîner le papier vers l'avant ou l'arrière par incréments de 1/216 de pouce ou maintenez la touche enfoncée pour déplacer le papier en continu.



Important :

*Pour régler la position d'impression lors de l'impression sur des étiquettes, des formulaires continus avec étiquettes ou des formulaires à exemplaires multiples placés les uns sur les autres, utilisez uniquement la touche **Micro Feed**▲. N'inversez jamais l'entraînement des étiquettes dans l'imprimante. Lorsque les étiquettes sont entraînées à l'envers, le support arrière peut facilement se décoller et entraîner un bourrage papier.*

3. Une fois que vous avez terminé, appuyez sur la touche **PAUSE** pour reprendre l'impression du document.

Réglage de la position des étiquettes

Procédez comme suit pour régler la position des étiquettes :

Remarque :

Reportez-vous à la section « Modification des paramètres en mode SelectType » à la page 109 pour connaître la procédure à suivre pour définir les paramètres en mode SelectType et la section « Modification des paramètres en mode de paramétrage par défaut » à la page 111 pour connaître la procédure à suivre pour définir les paramètres en mode de paramétrage par défaut.

1. Assurez-vous que l'imprimante est sous tension.
2. Définissez la position des paramètres répertoriés ci-dessous en mode de paramétrage par défaut.

Pos. inf. étiqu.

Pos. sup. étiqu.

Longueur étiqu.

Pos. gauche étiqu.

Largeur de l'étiquette

PG feuille base (position PG de la feuille de base)

PG feuille étiqu. (position PG feuille d'étiquettes)

- Définissez les paramètres du mode SelecType comme indiqué ci-dessous.

Form. avec étiqu. : Oui

Long. page avt. : longueur du papier lors de
l'utilisation de l'entraîneur avant

Long. page arr. : longueur du papier lors de
l'utilisation de l'entraîneur arrière

Découpe des pages imprimées

Une fois l'impression terminée, vous pouvez utiliser la fonction de découpage pour faire avancer le papier continu de l'entraîneur par propulsion jusqu'au bord de découpage de l'imprimante. Vous pouvez alors facilement découper les feuilles imprimées. Lorsque vous reprenez l'impression, l'imprimante replace automatiquement le papier en position de chargement.

Cette fonction vous permet d'économiser le papier qui serait normalement perdu lors du passage d'un document à l'autre.

Si la perforation entre les pages n'est pas alignée sur le bord de découpage, vous pouvez régler la position de découpage à l'aide de la fonction de micro-avance. L'imprimante mémorise cette nouvelle position de découpage.



Important :

N'utilisez jamais la fonction de découpage pour inverser l'entraînement des étiquettes, des formulaires à exemplaires multiples placés les uns sur les autres ou des formulaires continus avec étiquettes.

Utilisation de la touche Tear Off

Vous pouvez utiliser la touche Tear Off pour faire avancer le papier continu jusqu'à la position de découpage, que l'imprimante se trouve ou non en mode de découpage, en procédant comme suit.

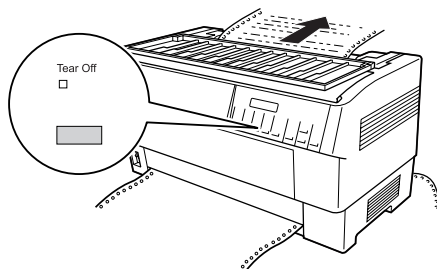
1. Assurez-vous que l'impression est terminée. Appuyez ensuite sur la touche Tear Off. L'imprimante fait avancer le papier jusqu'au bord de découpage et le voyant Tear Off s'allume.
2. Découpez toutes les pages imprimées. Si la perforation n'est pas alignée sur le bord de découpage, réglez la position de découpage. Reportez-vous à la section « Réglage de la position de découpage » à la page 35 pour obtenir des instructions.
3. Lorsque vous reprenez l'impression, l'imprimante replace automatiquement le papier en position de chargement et lance l'impression (vous pouvez également replacer manuellement le papier en position de chargement en appuyant de nouveau sur la touche Tear Off).

Réglage de la position de découpage

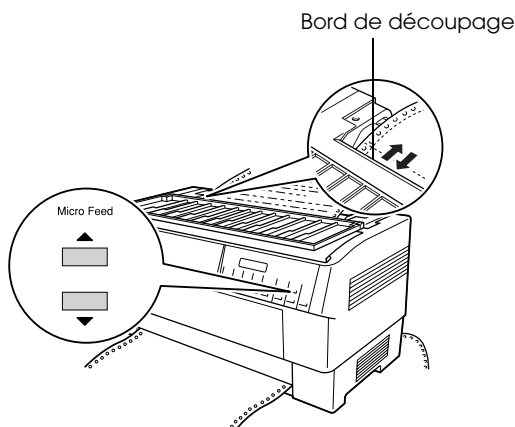
Si la perforation du papier n'est pas alignée sur le bord de découpage, procédez comme suit :

1. Mettez l'imprimante sous tension et sélectionnez l'entraîneur souhaité.
2. Ouvrez le capot du séparateur de papier (le rabat sur la partie supérieure du capot supérieur de l'imprimante). Le bord de découpage de l'imprimante est alors visible.

3. Appuyez sur la touche Tear Off pour activer le mode de découpage. Le voyant Tear Off s'allume et l'imprimante entraîne la perforation du papier jusqu'au bord de découpage de l'imprimante.



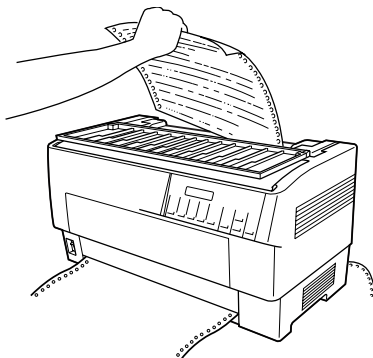
4. Si le papier n'est pas aligné sur le bord de découpage de l'imprimante, appuyez sur les touches Micro Feed pour entraîner le papier vers l'avant ou l'arrière par incréments de 1/216 de pouce (vous pouvez également maintenir une des touches Micro Feed enfoncée pour entraîner le papier en continu).



Remarque :

Vous ne pouvez réinitialiser la position de découpage que lorsque le mode de découpage est activé (après avoir appuyé une fois sur la touche Tear Off et une fois le voyant Tear Off allumé). L'imprimante mémorise la nouvelle position de découpage, même une fois mise hors tension, réinitialisée ou initialisée.

5. Découpez la page à l'aide du bord de découpage du capot supérieur de l'imprimante.



6. Appuyez sur la touche Tear Off pour replacer le papier en position de haut de page. Vous êtes maintenant prêt à imprimer le document suivant.



Important :

Découpez toujours le document imprimé avant de replacer le papier en position de haut de page. N'inversez jamais l'entraînement de plus d'une page.

Commutation entre les entraîneurs avant et arrière

Vous pouvez facilement commuter entre le papier chargé dans l'entraîneur avant et le papier chargé dans l'entraîneur arrière. Les instructions suivantes vous indiquent comment passer de l'entraîneur avant à l'entraîneur arrière. Vous pouvez néanmoins suivre les mêmes étapes pour passer de l'entraîneur arrière à l'entraîneur avant.

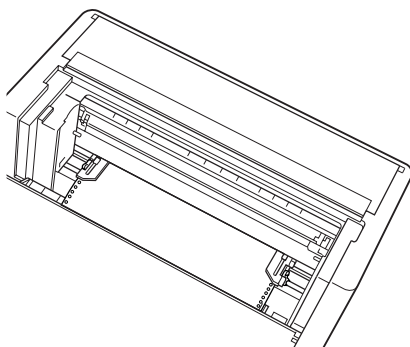


Important :

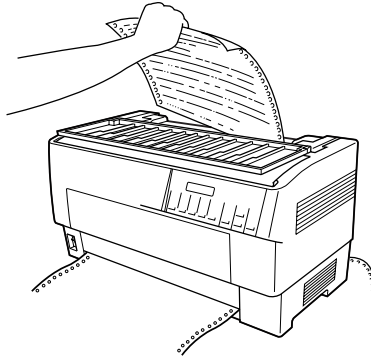
Ne passez jamais d'un entraîneur à l'autre lorsque des étiquettes sont chargées dans l'imprimante. Commencez par retirer les étiquettes en découpant le consommable non utilisé sous l'entraîneur et en appuyant sur LF/FF Load pour éjecter les étiquettes restantes.

Avant de commencer, assurez-vous que l'imprimante est sous tension et que l'entraîneur avant est sélectionné (la flèche correspondant à l'entraîneur avant du voyant Tractor Select doit être allumée). Si l'impression d'un document est en cours, attendez que l'imprimante termine l'impression avant de passer d'un entraîneur à l'autre. Procédez ensuite comme suit :

1. Si l'entraîneur arrière ne contient pas de papier, chargez du papier jusqu'à la position de veille (les cinq premières aiguilles des pignons). Reportez-vous à la section « Chargement de papier dans l'entraîneur arrière » à la page 22 pour obtenir des instructions.



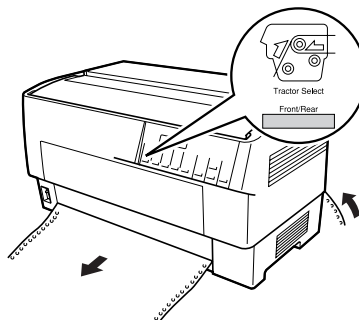
2. Si l'imprimante contient toujours un document imprimé ou du papier en excédent, utilisez la fonction de découpage décrite dans la section précédente pour découper le document ou le papier en excédent.



Important :

Découpez toujours le document imprimé ou le papier en excédent avant de passer d'un entraîneur à l'autre. N'inversez jamais l'entraînement de plus d'une page.

3. Appuyez sur la touche Front/Rear pour passer à l'entraîneur arrière. Le papier chargé à l'avant est automatiquement replacé en position de veille et le papier chargé à l'arrière avance jusqu'à la position de haut de page.



Remplacement du papier

Cette section indique comment remplacer le papier de l'entraîneur avant. Vous pouvez néanmoins suivre les mêmes étapes lorsque vous remplacez le papier de l'entraîneur arrière.

Avant de commencer, assurez-vous que l'imprimante est sous tension et que l'entraîneur avant est sélectionné (si vous remplacez le papier de l'entraîneur arrière, l'entraîneur arrière doit être sélectionné).



Important :

Ne suivez jamais cette procédure pour remplacer le papier lorsque des étiquettes, des formulaires continus avec étiquettes ou des formulaires à exemplaires multiples placés les uns sur les autres sont chargés dans l'imprimante. Retirez les étiquettes en découpant le consommable non utilisé sous l'entraîneur et en appuyant sur LF/FF LOAD pour éjecter les étiquettes restantes. Chargez ensuite le nouveau papier. Reportez-vous à la section « Chargement de papier dans l'entraîneur avant » à la page 14 (ou « Chargement de papier dans l'entraîneur arrière » à la page 22) pour obtenir des instructions.

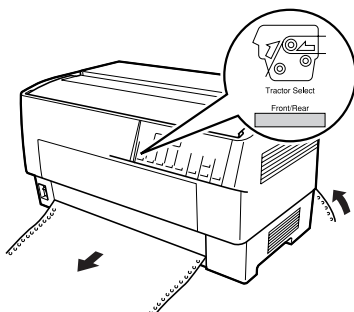
1. Si un document imprimé se trouve encore dans l'imprimante, utilisez la fonction de découpage pour découper le document ou le papier en excédent.



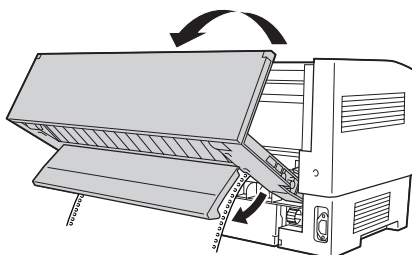
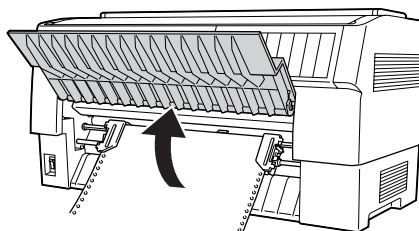
Important :

Découpez toujours les documents imprimés avant de remplacer le papier. N'inversez jamais l'entraînement de plus d'une page.

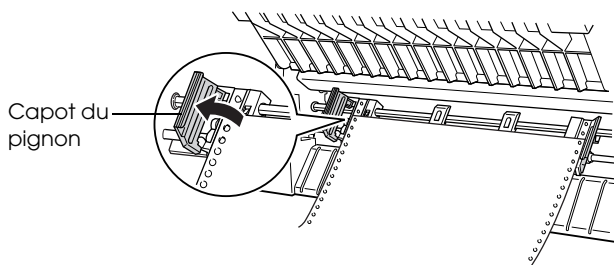
2. Appuyez sur la touche Front/Rear pour passer à l'entraîneur arrière. Le papier chargé à l'avant est automatiquement remplacé en position de veille.



3. Ouvrez le couvercle avant de l'imprimante (pour remplacer le papier chargé à l'arrière, ouvrez le rabat arrière et le capot supérieur de l'imprimante).



4. Ouvrez les capots des pignons et retirez le papier de l'entraîneur.



5. Chargez le nouveau papier. Reportez-vous à la section « Chargement de papier dans l'entraîneur arrière » à la page 22 (ou « Chargement de papier dans l'entraîneur avant » à la page 14) pour obtenir des instructions.

Impression sur des formulaires à exemplaires multiples et sur des étiquettes

Votre imprimante peut imprimer sur des feuilles simples, des formulaires continus à exemplaires multiples et des étiquettes.

Vous pouvez imprimer sur différents types de papier, incluant des formulaires à exemplaires multiples et des étiquettes. Votre imprimante peut également traiter une large gamme d'épaisseurs de papier, du papier fin à des piles de dix feuilles (ou sept feuilles pour l'entraîneur arrière), original inclus. Lorsque le paramètre Ecart du cylindre est réglé sur Automatique en mode SelecType, l'imprimante adapte automatiquement l'écart en fonction de l'épaisseur du papier utilisé. Pour plus de détails, voir la section « Mode SelecType » à la page 96.

Lors de l'impression sur des formulaires à exemplaires multiples et des étiquettes, le positionnement du texte sur la page peut être un élément important. Pour plus d'informations au sujet de l'alignement du texte, reportez-vous à la section « Réglage de la position du papier » à la page 29. Avant de charger les étiquettes et les formulaires, nous vous recommandons également de vérifier les paramètres de longueur des pages de l'imprimante et du logiciel.

Si vous utilisez des formulaires à exemplaires multiples ou des étiquettes, vous pouvez souhaiter avoir recours à l'entraîneur par traction en option. Pour plus de détails, voir la section « Utilisation de l'entraîneur par traction » à la page 152.



Important :

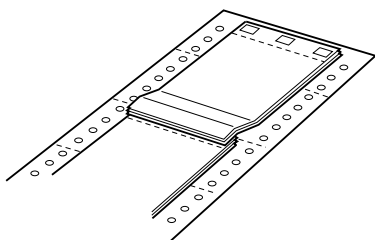
Lors de l'impression sur des étiquettes, veillez absolument à ce que l'impression soit limitée à la zone imprimable de l'étiquette afin d'éviter que la tête d'impression ne soit endommagée. Pour plus d'informations au sujet de la zone imprimable, reportez-vous à la section « Papier » à la page 191.

Utilisation des formulaires à exemplaires multiples

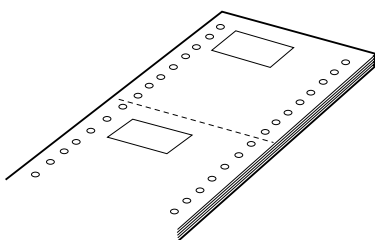
L'entraîneur arrière peut contenir des formulaires à exemplaires multiples (autocopiants ou carbonés) disposant de sept feuilles, original inclus, au maximum. L'entraîneur avant peut contenir des formulaires de dix feuilles maximum.

La procédure de chargement des formulaires continus à exemplaires multiples est similaire à celle des autres types de papier continu. Avant de charger des formulaires à exemplaires multiples, assurez-vous néanmoins que le papier présente un bord droit net et que les formulaires ne se détachent pas ou ne sont pas déchirés. Reportez-vous à la section « Chargement de papier dans l'entraîneur avant » à la page 14 ou « Chargement de papier dans l'entraîneur arrière » à la page 22 pour obtenir des instructions.

L'imprimante DFX-9000 peut procéder à l'impression sur des formulaires à exemplaires multiples de différentes épaisseurs, tels que des formulaires présentant des étiquettes ou des formulaires placés légèrement les uns sur les autres lorsqu'ils sont collés. Ces formulaires sont plus épais au niveau de la zone de l'étiquette et aux emplacements où ils se chevauchent ou se rejoignent, comme illustré ci-dessous. Lors de l'utilisation de formulaires avec étiquettes, réglez le paramètre *Formulaires continus avec étiqu.* sur *Oui*. Lors de l'utilisation de formulaires à exemplaires multiples placés les uns sur les autres, réglez le paramètre *Chevauchement formulaires liasse* sur *Oui* et le paramètre *Ecart du cylindre* sur une valeur comprise entre 0 et 14 en fonction de l'épaisseur du papier utilisé. Pour plus de détails, voir la section « Modification des paramètres en mode *SelectType* » à la page 109.



Formulaires à exemplaires multiples placés les uns sur les autres



Formulaires continus avec étiqu.



Important :

*Veillez à régler les paramètres *Chevauchement formulaires liasse* et *Formulaires continus avec étiqu.* sur *Oui* avant de procéder à l'impression sur les formulaires correspondants. Reportez-vous à la section « Modification des paramètres en mode *SelectType* » à la page 109 pour obtenir des instructions.*

Lors de l'impression sur ces formulaires, assurez-vous que l'impression est limitée à la zone imprimable et que la position de haut de page est définie de manière correcte. Pour plus d'informations au sujet de la zone imprimable, reportez-vous à la section « Papier » à la page 191.

Utilisation des étiquettes

Lors de l'impression sur des étiquettes, sélectionnez toujours le type d'étiquettes installées sur du papier continu avec des trous pour pignons dans le cadre de l'utilisation d'un entraîneur. Pour plus d'informations au sujet du chargement du papier continu, reportez-vous à la section « Chargement de papier dans l'entraîneur avant » à la page 14.



Important :

N'utilisez jamais la touche Tear Off, Front/Rear ou Micro Feed▼ lorsque des étiquettes sont chargées dans l'imprimante. N'inversez jamais l'entraînement des étiquettes dans l'imprimante. En effet, le support arrière peut facilement se détacher et entraîner un bouchage papier.

Vous ne devez jamais inverser l'entraînement des étiquettes mais vous pouvez néanmoins utiliser les fonctions de manipulation automatique du papier si vous respectez les précautions suivantes :

- ❑ Au lieu d'utiliser la touche Tear Off pour retirer les étiquettes imprimées, appuyez sur la touche LF/FF Load jusqu'à ce que la dernière étiquette imprimée se trouve à un emplacement où vous pouvez facilement la déchirer.
- ❑ Avant d'utiliser la touche Front/Rear pour passer d'un entraîneur à l'autre ou remplacer le papier, retirez le stock complet d'étiquettes. Retirez les étiquettes en découpant le consommable non utilisé au niveau d'une perforation située sous l'entraîneur. Appuyez ensuite sur la touche LF/FF Load pour éjecter les étiquettes restantes.
- ❑ Lors du réglage de la position de haut de page ou d'impression, utilisez uniquement la touche Micro Feed▲.



Important :

Les étiquettes sont particulièrement sensibles aux températures extrêmes et à l'humidité. Par conséquent, utilisez-les uniquement dans des conditions de fonctionnement normales.

À propos de votre logiciel d'impression

Le logiciel Epson contient le logiciel du pilote d'impression et l'application EPSON Status Monitor 3.

Le pilote d'impression est un logiciel qui permet à votre ordinateur de contrôler l'imprimante. Vous devez installer le pilote d'impression pour permettre à vos applications Windows d'exploiter pleinement les possibilités offertes par votre imprimante.

EPSON Status Monitor 3 vous renseigne sur l'état de l'imprimante, vous avertit des erreurs éventuelles et vous fournit des conseils de dépannage. EPSON Status Monitor 3 est installé automatiquement en même temps que le logiciel d'impression. Si vous souhaitez installer EPSON Status Monitor 3 ultérieurement, reportez-vous à la section « Installation de EPSON Status Monitor 3 » à la page 67 pour obtenir des instructions.

Remarque :

- ❑ *Les imprimantes réseau ne peuvent être surveillées à l'aide de EPSON Status Monitor 3 sous Windows 95.*
- ❑ *Avant de poursuivre, assurez-vous que vous avez installé le pilote d'impression sur votre ordinateur conformément aux indications de la feuille Démarrez ici.*
- ❑ *Assurez-vous que le paramètre du logiciel est réglé sur ESC/P. Le logiciel du pilote d'impression et l'application EPSON Status Monitor 3 fonctionnent uniquement en mode ESC/P.*

Utilisation du pilote d'impression avec Windows Me, 98 et 95

Vous pouvez accéder au pilote d'impression à partir de vos applications Windows ou du menu Démarrer.

- ❑ Lorsque vous accédez au pilote d'impression à partir d'une application Windows, les paramètres que vous définissez ne s'appliquent qu'à cette application. Pour plus d'informations, reportez-vous à la section « Accès au pilote d'impression à partir des applications Windows » à la page 48.
- ❑ Lorsque vous accédez au pilote d'impression à partir du menu Démarrer, les paramètres que vous définissez s'appliquent à toutes vos applications. Pour plus d'informations, reportez-vous à la section « Accès au pilote d'impression à partir du menu Démarrer » à la page 50.

Pour contrôler et modifier les paramètres du pilote d'impression, reportez-vous à la section « Modification des paramètres du pilote d'impression » à la page 51.

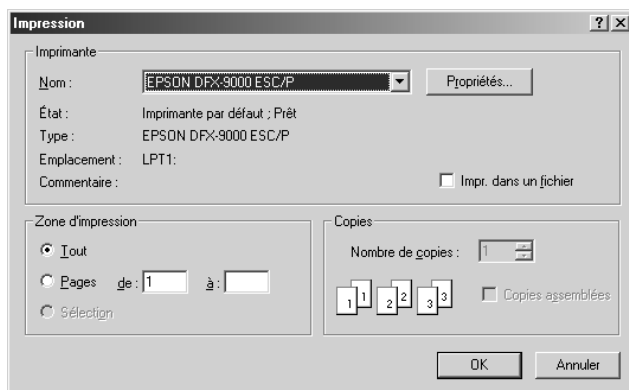
Remarque :

Comme toutes les applications Windows n'annulent pas nécessairement les paramètres spécifiés à l'aide du pilote d'impression, vous devez les vérifier de manière à obtenir le résultat escompté.

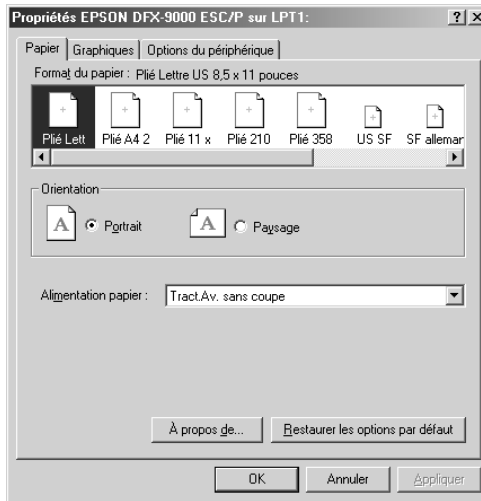
Accès au pilote d'impression à partir des applications Windows

Pour accéder au pilote d'impression à partir d'une application Windows, procédez comme suit :

1. Sélectionnez Configuration de l'impression ou Imprimer dans le menu Fichier de votre application. Assurez-vous que votre imprimante est sélectionnée dans la liste déroulante Nom de la boîte de dialogue Imprimer ou Configuration de l'impression.



2. Cliquez sur Imprimante, Configuration, Propriétés ou Options (le bouton sur lequel vous devez cliquer varie en fonction de l'application utilisée, il est également possible que vous deviez cliquer sur plusieurs de ces boutons). La fenêtre Propriétés s'affiche et vous voyez apparaître les menus Papier, Graphiques et Options du périphérique. Ces menus contiennent les paramètres du pilote d'impression.



3. Pour afficher un menu, cliquez sur l'onglet correspondant en haut de la fenêtre. Pour avoir des instructions sur la façon de modifier les paramètres, reportez-vous à la section « Modification des paramètres du pilote d'impression » à la page 51.

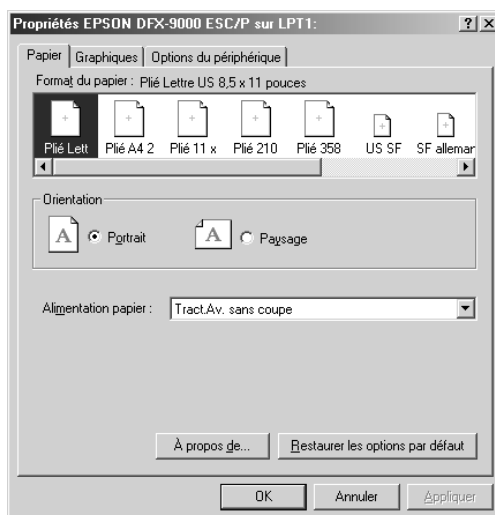
Accès au pilote d'impression à partir du menu Démarrer

Pour accéder au pilote d'impression à partir du menu Démarrer, procédez comme suit :

1. Cliquez sur le bouton Démarrer et pointez ensuite sur Paramètres.
2. Cliquez sur Imprimantes.
3. Cliquez avec le bouton droit de la souris sur l'icône de votre imprimante, puis cliquez sur Propriétés. La fenêtre Propriétés s'affiche et vous voyez apparaître les menus Papier, Graphiques, Options du périphérique et Utilitaire. Ces menus contiennent les paramètres du pilote d'impression.
4. Pour afficher un menu, cliquez sur l'onglet correspondant en haut de la fenêtre. Pour avoir des instructions sur la façon de modifier les paramètres, reportez-vous à la section « Modification des paramètres du pilote d'impression » à la page 51.

Modification des paramètres du pilote d'impression

Votre pilote d'impression comporte sept menus : Papier, Graphiques, Options du périphérique, Général, Détails, Utilitaire et Partage. Pour avoir un aperçu des paramètres disponibles, reportez-vous à la section « Aperçu des paramètres du pilote d'impression » à la page 59. Vous pouvez également afficher l'aide en ligne en cliquant avec le bouton droit de la souris dans la fenêtre du pilote et en sélectionnant Qu'est-ce que c'est ?.



Lorsque vous avez défini les paramètres du pilote d'impression, cliquez sur OK pour les appliquer, ou sur Restaurer les options par défaut pour annuler vos modifications et rétablir les valeurs par défaut des paramètres.

Une fois que vous avez vérifié tous les paramètres du pilote d'impression et effectué les modifications nécessaires, vous êtes prêt à imprimer.

Utilisation du pilote d'impression avec Windows XP, 2000 et NT 4.0

Vous pouvez accéder au pilote d'impression à partir de vos applications Windows ou du menu Démarrer.

- ❑ Lorsque vous accédez au pilote d'impression à partir d'une application Windows, les paramètres que vous définissez ne s'appliquent qu'à cette application. Pour plus d'informations, reportez-vous à la section « Accès au pilote d'impression à partir des applications Windows » à la page 53.
- ❑ Lorsque vous accédez au pilote d'impression à partir du menu Démarrer, les paramètres que vous définissez s'appliquent à toutes vos applications. Pour plus d'informations, reportez-vous à la section « Accès au pilote d'impression à partir du menu Démarrer » à la page 56.

Pour contrôler et modifier les paramètres du pilote d'impression, reportez-vous à la section « Modification des paramètres du pilote d'impression » à la page 58.

Remarque :

Comme toutes les applications Windows n'annulent pas nécessairement les paramètres spécifiés à l'aide du pilote d'impression, vous devez les vérifier de manière à obtenir le résultat escompté.

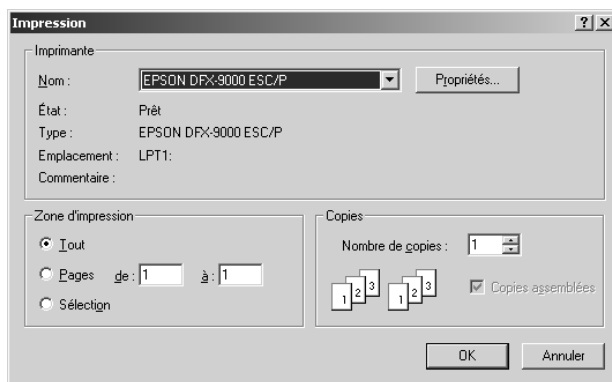
Accès au pilote d'impression à partir des applications Windows

Pour accéder au pilote d'impression à partir d'une application Windows, procédez comme suit :

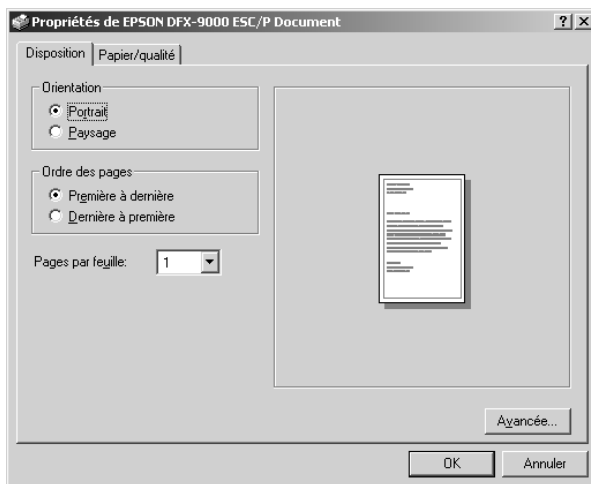
Remarque :

Les exemples fournis ci-après se rapportent au système d'exploitation Windows 2000. Leur aspect peut varier quelque peu selon le système d'exploitation utilisé mais les instructions sont les mêmes.

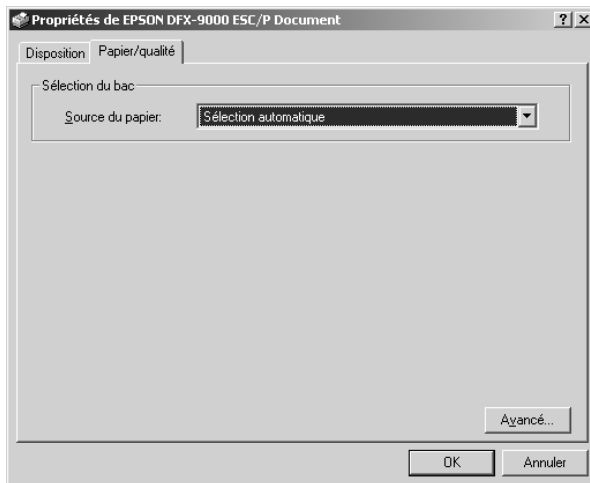
1. Sélectionnez Configuration de l'impression ou Imprimer dans le menu Fichier de votre application. Assurez-vous que votre imprimante est sélectionnée dans la liste déroulante Nom de la boîte de dialogue Imprimer ou Configuration de l'impression.



2. Cliquez sur Imprimante, Configuration, Propriétés ou Options (le bouton sur lequel vous devez cliquer varie en fonction de l'application utilisée, il est également possible que vous deviez cliquer sur plusieurs de ces boutons). La fenêtre Propriétés du document s'affiche et vous voyez apparaître les menus Disposition et Papier/Qualité. Ces menus contiennent les paramètres du pilote d'impression.



3. Pour afficher un menu, cliquez sur l'onglet correspondant en haut de la fenêtre. Pour modifier les paramètres, reportez-vous à la section « Modification des paramètres du pilote d'impression » à la page 58.



Accès au pilote d'impression à partir du menu Démarrer

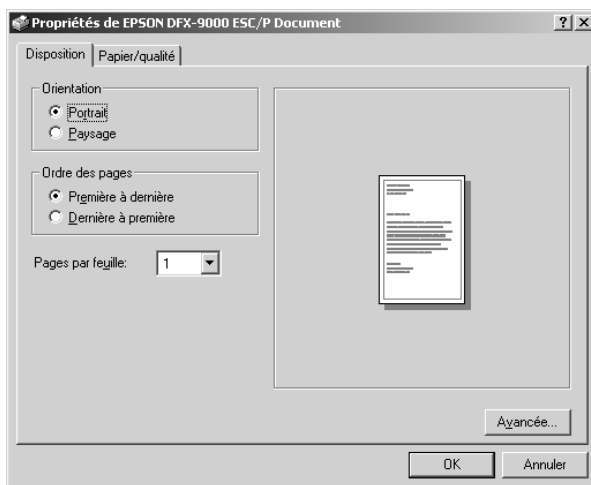
Démarrer

Pour accéder au pilote d'impression à partir du menu Démarrer, procédez comme suit :

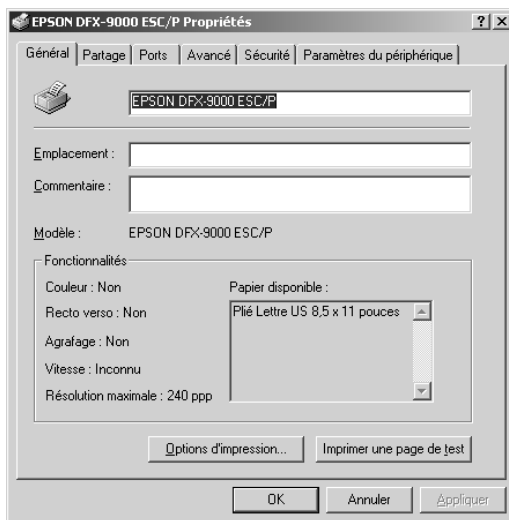
Remarque :

Les copies d'écrans utilisées dans cette procédure sont issues du système d'exploitation Windows 2000. Leur aspect peut varier quelque peu selon le système d'exploitation utilisé mais les instructions sont les mêmes.

1. Cliquez sur le bouton Démarrer et pointez ensuite sur Paramètres.
2. Cliquez sur Imprimantes.
3. Cliquez avec le bouton droit sur l'icône de votre imprimante et cliquez ensuite sur Options d'impression (pour Windows XP ou 2000) ou sur Valeurs par défaut du document (pour Windows NT 4.0). La fenêtre Propriétés du document par défaut s'affiche et vous voyez apparaître les menus Disposition et Papier/Qualité. Ces menus contiennent les paramètres du pilote d'impression.



Si vous cliquez sur l'option Propriétés du menu qui s'affiche lorsque vous cliquez avec le bouton droit de la souris sur l'icône de l'imprimante, la fenêtre Propriétés, qui contient des menus permettant de définir les paramètres du pilote d'impression, s'ouvre.



4. Pour afficher un menu, cliquez sur l'onglet correspondant en haut de la fenêtre. Pour avoir des instructions sur la façon de modifier les paramètres, reportez-vous à la section « Aperçu des paramètres du pilote d'impression » à la page 59.

Modification des paramètres du pilote d'impression

Le pilote d'impression comporte deux menus, Disposition et Papier/Qualité, qui vous permettent de modifier les paramètres du pilote d'impression. Vous pouvez aussi modifier des paramètres dans le menu Utilitaire du logiciel d'impression. Pour avoir un aperçu des paramètres disponibles, reportez-vous à la section « Aperçu des paramètres du pilote d'impression » à la page 59. Vous pouvez également afficher l'aide en ligne en cliquant avec le bouton droit de la souris dans la fenêtre du pilote et en sélectionnant *Qu'est-ce que c'est ?*.

Lorsque vous avez défini les paramètres du pilote d'impression, cliquez sur *OK* pour les appliquer, ou sur *Annuler* pour annuler vos modifications.

Une fois que vous avez vérifié tous les paramètres du pilote d'impression et effectué les modifications nécessaires, vous êtes prêt à imprimer.

Aperçu des paramètres du pilote d'impression

Les tableaux suivants répertorient les paramètres du pilote d'impression Windows. Veuillez noter que tous les paramètres ne sont pas disponibles dans toutes les versions de Windows.

Paramètres d'impression

Paramètres	Explications
Format du papier	Sélectionnez le format de papier souhaité. Si le format recherché n'est pas affiché, faites défiler le contenu de la liste à l'aide de la barre de défilement. Si le format du papier que vous utilisez n'est pas répertorié dans la liste, reportez-vous à la section « Définition d'un format de papier personnalisé » à la page 61 pour obtenir des instructions.
Orientation	Sélectionnez Portrait ou Paysage.
Source de papier	Cliquez sur le type d'alimentation papier souhaité.
Résolution/ Résolution graphique	Sélectionnez la résolution d'impression souhaitée. Plus la résolution est élevée, plus l'impression est détaillée. Toutefois, l'augmentation de la résolution ralentit l'impression.
Tramage	Vous pouvez conserver la valeur par défaut, à savoir Fin, ou sélectionner un autre motif de tramage selon le type d'impression recherché.
Intensité	Déplacez le curseur selon que vous recherchez une impression plus claire ou plus foncée.

Paramètres	Explications
Qualité d'impression	<p>Sélectionnez une qualité d'impression dans la liste Qualité d'impression.</p> <p>Si vous activez le paramètre Vitesse Rapide, vous accédez au mode d'impression bidirectionnelle et augmentez ainsi la vitesse d'impression. Si vous désactivez le paramètre Vitesse Rapide, vous revenez en mode d'impression unidirectionnelle. La vitesse diminue, mais la qualité de l'impression augmente. Les paramètres enregistrés dans l'imprimante sont appliqués par défaut.</p>
Configuration de la demi-teinte.../ Réglage des couleurs en demi-teinte...	<p>Cliquez sur ce bouton pour définir la luminosité et le contraste, saisir le gamma RVB ou définir d'autres paramètres. La boîte de dialogue Réglage des couleurs en demi-teinte s'affiche. Pour plus d'informations, cliquez sur Aide dans cette boîte de dialogue.</p>
Demi-tons	<p>Sélectionnez le type de demi-tons que vous souhaitez utiliser lors de l'impression des graphiques. Si vous souhaitez que l'imprimante utilise automatiquement les meilleurs demi-tons disponibles, utilisez l'option Sélection automatique.</p>
Prise en charge des polices de l'imprimante	<p>Sélectionnez le type de table de caractères que vous souhaitez utiliser. Trois types de table de caractères sont à votre disposition : Standard, Étendu ou Aucun (impression Image binaire).</p> <p>Lorsque l'option Standard ou Étendu est sélectionnée, l'imprimante utilise les polices du périphérique. La sélection de l'option Étendu permet de disposer de plus de polices que lors de la sélection de l'option Standard.</p> <p>Lorsque l'option Aucun est sélectionnée, l'imprimante utilise des images en mode point à la place des polices du périphérique.</p> <p>Pour plus de détails sur les différentes polices de chaque table, reportez-vous à la section « Caractéristiques électroniques » à la page 188.</p>
Imprimer le texte sous forme de graphiques*	<p>Sélectionnez l'option Non lorsque l'imprimante utilise les polices du périphérique et l'option Oui lorsque l'imprimante n'utilise pas les polices du périphérique.</p>

Paramètres	Explications
Spoulage des métafichiers*	Indiquez si vous souhaitez utiliser le spoulage EMF.
Ordre du papier*	Indiquez si vous souhaitez imprimer de l'avant vers l'arrière ou de l'arrière vers l'avant.
Pages par feuille*	Sélectionnez le nombre de pages que vous souhaitez imprimer sur une feuille simple.
Décompte des copies*	Lorsque vous sélectionnez un nombre supérieur à un dans la zone Nombre de copies, cette case à cocher apparaît et vous pouvez indiquer si vous souhaitez assembler les pages des copies.
Fonctions d'impression avancées*	Sélectionnez l'option Activer ou Désactiver pour le paramètre Spoulage des métafichiers.
Optimisations des impressions*	Sélectionnez l'option Activer lorsque l'imprimante utilise les polices du périphérique et l'option Désactiver lorsque l'imprimante n'utilise pas les polices du périphérique.

* Pour plus de détails, reportez-vous à l'aide de Windows.

Définition d'un format de papier personnalisé

Si le format du papier utilisé n'est pas inclus dans la liste déroulante Format du papier, vous pouvez l'ajouter à la liste.

Pour Windows Me, 98 et 95 :

Cliquez sur Personnalisé ou Format défini par l'utilisateur et saisissez le format du papier utilisé dans la boîte de dialogue qui s'affiche.

Pour Windows XP, 2000 et Windows NT 4.0 :

1. Pour Windows 2000 ou Windows NT 4,0, cliquez sur Démarrer, pointez sur Paramètres et cliquez ensuite sur Imprimantes.

Pour Windows XP Professional, cliquez sur Démarrer, puis sur Imprimantes et télécopieurs.

Pour Windows XP Home Edition, cliquez sur Démarrer, sur Panneau de configuration, puis sur Imprimantes et télécopieurs.

2. Cliquez sur l'icône EPSON DFX-9000 ESC/P.
3. Sélectionnez Propriétés du serveur dans le menu Fichier.
4. Activez la case à cocher Créer un nouveau formulaire.
5. Saisissez le format du papier dans les champs Mesure.
6. Cliquez sur Enregistrer à partir de et cliquez sur OK.

Paramètres de contrôle

Paramètres	Explications
EPSON Status Monitor 3	Vous pouvez accéder à EPSON Status Monitor 3 en cliquant sur ce bouton. Pour contrôler l'état de l'imprimante, assurez-vous que la case à cocher Contrôle de l'état de l'imprimante est activée.
Préférences du contrôle	Cliquez sur ce bouton pour ouvrir la boîte de dialogue Préférences du contrôle dans laquelle vous pourrez définir les paramètres de EPSON Status Monitor 3. Pour plus de détails, reportez-vous à la section « Installation de EPSON Status Monitor 3 » à la page 64.

Utilisation de EPSON Status Monitor 3

L'application EPSON Status Monitor 3 est disponible pour Windows XP, Me, 98, 95, 2000 et NT 4.0. Il vous renseigne sur l'état de l'imprimante, vous avertit des erreurs éventuelles et vous fournit des instructions de dépannage en cas de besoin.

L'application EPSON Status Monitor 3 n'est disponible que si les conditions suivantes sont réunies :

- ❑ L'imprimante est connectée directement à l'ordinateur hôte par l'intermédiaire du port parallèle [LPT1] ou du port USB.
- ❑ Votre système est configuré pour prendre en charge les communications bidirectionnelles.

L'application EPSON Status Monitor 3 est installée en même temps que le pilote d'impression, comme indiqué sur la feuille *Démarrez ici*.

Remarque :

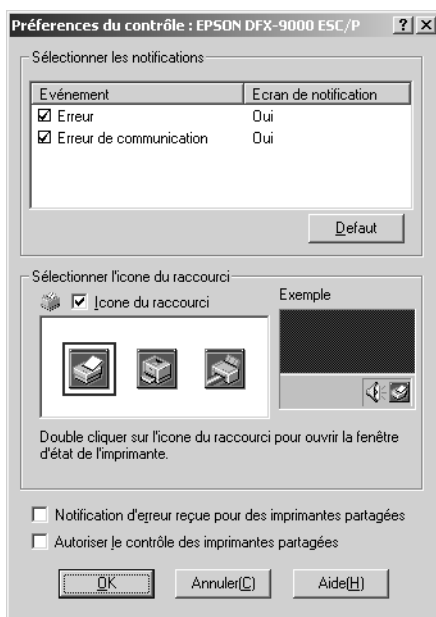
*Si vous installez le pilote d'impression à l'aide de la méthode « Pointer et imprimer », l'application EPSON Status Monitor 3 risque de ne pas fonctionner correctement. Si vous souhaitez utiliser l'application EPSON Status Monitor 3, réinstallez le pilote comme indiqué sur la feuille *Démarrez ici*.*

Avant d'utiliser l'application EPSON Status Monitor 3, veillez à lire le fichier LISEZMOI, inclus sur le CD-ROM Utilisateur. Ce fichier contient les informations les plus récentes concernant cet utilitaire.

Installation de EPSON Status Monitor 3

Pour installer l'application EPSON Status Monitor 3, procédez comme suit :

1. Ouvrez le menu Utilitaire comme indiqué à la section « Utilisation du pilote d'impression avec Windows Me, 98 et 95 » à la page 47 ou à la section « Utilisation du pilote d'impression avec Windows XP, 2000 et NT 4.0 » à la page 52.
2. Cliquez sur le bouton Préférences du contrôle. La boîte de dialogue Préférences du contrôle s'affiche.



3. Les paramètres suivants sont disponibles :

Sélectionner les notifications	Affiche l'état Activé/Désactivé des cases à cocher des éléments d'erreur. Cochez cette case pour afficher la notification relative à l'erreur sélectionnée.
Sélectionner l'icône du raccourci	L'icône sélectionnée s'affiche dans la barre des tâches. Un aperçu apparaît dans la fenêtre de droite. En cliquant sur l'icône du raccourci, vous accédez facilement à la boîte de dialogue Préférences du contrôle.
Notification d'erreur reçue pour des imprimantes partagées	Une notification d'erreur relative à une imprimante partagée peut être reçue lorsque cette case est cochée.
Autoriser le contrôle des imprimantes partagées	Lorsque cette case est cochée, une imprimante partagée peut être contrôlée par d'autres PC.

Remarque :

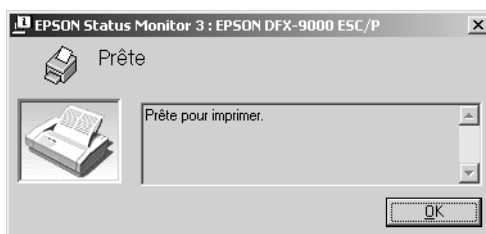
Cliquez sur le bouton Défaut pour rétablir les valeurs par défaut de tous les paramètres.

Accès à EPSON Status Monitor 3

Pour accéder à l'application EPSON Status Monitor 3, utilisez l'une des méthodes suivantes :

- ❑ Double-cliquez sur l'icône de raccourci en forme d'imprimante dans la barre des tâches. Pour ajouter une icône de raccourci à la barre des tâches, allez dans le menu Utilitaire et suivez les instructions.
- ❑ Ouvrez le menu Utilitaire, puis cliquez sur l'icône EPSON Status Monitor. Pour savoir comment ouvrir le menu Utilitaire, reportez-vous à la section « Utilisation du pilote d'impression avec Windows Me, 98 et 95 » à la page 47 ou à la section « Utilisation du pilote d'impression avec Windows XP, 2000 et NT 4.0 » à la page 52.

Lorsque vous accédez à l'application EPSON Status Monitor 3 comme indiqué ci-dessus, la fenêtre d'état de l'imprimante suivante s'affiche.



Cette fenêtre vous donne des informations sur l'état de l'imprimante.

Installation de EPSON Status Monitor 3

Procédez comme suit pour installer EPSON Status Monitor 3.

1. Assurez-vous que l'imprimante est hors tension et que Windows est en cours de fonctionnement sur l'ordinateur.
2. Insérez le CD-ROM du logiciel d'impression dans le lecteur de CD-ROM.

Remarque :

- Si la fenêtre de sélection de la langue s'affiche, sélectionnez votre pays.*
 - Si l'écran du programme d'installation EPSON ne s'affiche pas automatiquement, double-cliquez sur l'icône Poste de travail, cliquez avec le bouton droit de la souris sur l'icône du CD-ROM, cliquez sur OUVRIRE dans le menu qui s'affiche et double-cliquez sur Epsetup.exe.*
3. Cliquez sur Continuer. Lorsque l'écran du contrat de licence du logiciel s'affiche, lisez le contrat et cliquez sur Accepter.
 4. Cliquez sur Personnalisé.
 5. Activez la case à cocher EPSON Status Monitor 3 et cliquez sur Installer.
 6. Dans la boîte de dialogue qui s'affiche, assurez-vous que l'icône de votre imprimante est sélectionnée et cliquez sur OK. Suivez ensuite les instructions qui s'affichent à l'écran.
 7. Une fois l'installation terminée, cliquez sur OK.

Mise en réseau de votre imprimante

Partage de l'imprimante

Cette section détaille la procédure à suivre pour partager l'imprimante dans un réseau Windows standard.

Les ordinateurs d'un réseau peuvent partager une imprimante directement reliée à l'un d'entre eux. L'ordinateur auquel l'imprimante est directement connectée est appelé serveur d'impression, les autres ordinateurs sont des clients qui nécessitent une autorisation pour partager l'imprimante avec le serveur d'impression. Le partage de l'imprimante entre les clients s'effectue par l'intermédiaire du serveur d'impression.

Selon la version du système d'exploitation Windows utilisé et les droits d'accès au réseau dont vous disposez, définissez les paramètres adaptés du serveur d'impression et des clients.

Définition du serveur d'impression

- ❑ Pour Windows Me, 98 et 95, reportez-vous à la section « Sous Windows Me, 98 ou 95 » à la page 69.
- ❑ Pour Windows XP, 2000 et Windows NT 4.0, reportez-vous à la section « Sous Windows XP, 2000 ou NT 4.0 » à la page 71.

Définition des clients

- ❑ Pour Windows Me, 98 et 95, reportez-vous à la section « Sous Windows Me, 98 ou 95 » à la page 74.
- ❑ Pour Windows XP et 2000, reportez-vous à la section « Sous Windows XP ou 2000 » à la page 77.
- ❑ Pour Windows NT 4.0, reportez-vous à la section « Sous Windows NT 4.0 » à la page 80.

Remarque :

- ❑ *Lors du partage de l'imprimante, veillez à régler EPSON Status Monitor 3 de manière à ce que l'imprimante partagée puisse être contrôlée sur le serveur d'impression. Reportez-vous à la section « Installation de EPSON Status Monitor 3 » à la page 64.*
- ❑ *Si vous utilisez l'imprimante partagée dans un environnement Windows Me ou 98, double-cliquez sur l'icône Réseau du panneau de configuration du serveur et assurez-vous que le composant de partage des fichiers et des imprimantes pour les réseaux Microsoft est installé. Vérifiez ensuite que le protocole compatible SPX/IPX ou TCP/IP est installé sur le serveur et les clients.*
- ❑ *Vous devez préalablement régler le serveur d'impression et les clients sur le même système réseau et selon la même gestion réseau.*
- ❑ *Les affichages à l'écran des pages suivantes peuvent varier selon la version du système d'exploitation Windows utilisé.*

Configuration de l'imprimante comme imprimante partagée

Sous Windows Me, 98 ou 95

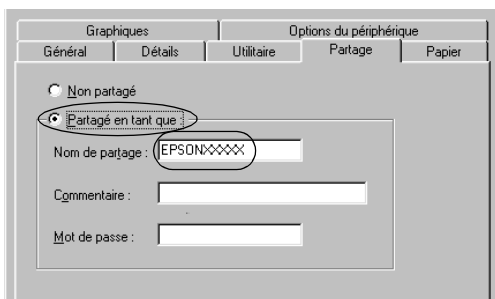
Procédez comme suit pour définir le serveur d'impression lorsque le système d'exploitation utilisé sur le serveur est Windows Me, 98 ou 95.

1. Cliquez sur Démarrer, pointez sur Paramètres et cliquez sur Panneau de configuration.
2. Double-cliquez sur l'icône Réseau.
3. Cliquez sur l'option Partage des fichiers et des imprimantes du menu Configuration.

4. Activez la case à cocher Permettre à d'autres utilisateurs d'utiliser mes imprimantes et cliquez ensuite sur OK.
5. Cliquez sur OK pour appliquer les paramètres définis.

Remarque :

- Si un message vous demandant d'insérer le disque s'affiche, insérez le CD-ROM de Windows Me, 98 ou 95 dans l'ordinateur. Cliquez sur OK et suivez les instructions qui s'affichent à l'écran.
 - Lorsqu'un message vous demandant de redémarrer l'ordinateur s'affiche, redémarrez l'ordinateur et poursuivez le paramétrage.
6. Double-cliquez sur l'icône Imprimantes du panneau de configuration.
 7. Cliquez avec le bouton droit de la souris sur l'icône de votre imprimante et cliquez ensuite sur l'option Partage dans le menu affiché.
 8. Sélectionnez l'option Partagé en tant que, saisissez le nom souhaité dans la zone Nom de partage et cliquez sur OK. Si vous le souhaitez, vous pouvez saisir des commentaires et un mot de passe.



Remarque :

- ❑ *Le nom de partage ne doit pas contenir d'espaces ou de traits d'union, faute de quoi une erreur risque de se produire.*

- ❑ *Lors du partage de l'imprimante, veillez à régler EPSON Status Monitor 3 de manière à ce que l'imprimante partagée puisse être contrôlée sur le serveur d'impression. Reportez-vous à la section « Installation de EPSON Status Monitor 3 » à la page 64.*

Vous devez définir les ordinateurs clients de manière à ce qu'ils puissent utiliser l'imprimante mise en réseau. Pour plus de détails, reportez-vous aux pages suivantes :

- ❑ « Sous Windows Me, 98 ou 95 » à la page 74
- ❑ « Sous Windows XP ou 2000 » à la page 77
- ❑ « Sous Windows NT 4.0 » à la page 80

Sous Windows XP, 2000 ou NT 4.0

Procédez comme suit pour définir le serveur d'impression lorsque le système d'exploitation utilisé sur le serveur est Windows XP, 2000 ou NT 4.0.

Remarque :

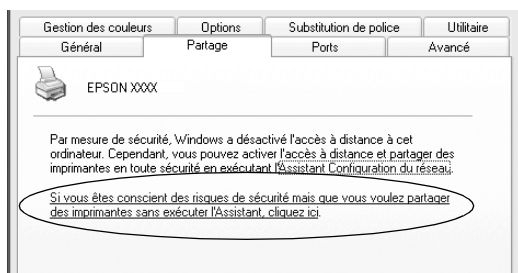
Vous devez disposer des droits d'administrateur sur la machine locale pour accéder à Windows XP, 2000 ou NT 4.0.

1. Si le serveur d'impression fonctionne sous Windows 2000 ou NT 4.0, cliquez sur Démarrer, pointez sur Paramètres et cliquez ensuite sur Imprimantes.
Si le serveur d'impression fonctionne sous Windows XP Professional, cliquez sur Démarrer, puis sur Imprimantes et télécopieurs.
Si le serveur d'impression fonctionne sous Windows XP Home Edition, cliquez sur Démarrer, sur Panneau de configuration, puis sur Imprimantes et télécopieurs.

2. Cliquez avec le bouton droit de la souris sur l'icône de votre imprimante et cliquez ensuite sur l'option Partage dans le menu affiché.

Si le menu suivant s'affiche sous Windows XP, cliquez sur Assistant de configuration du réseau ou sur Si vous comprenez les risques au niveau de la sécurité mais que vous souhaitez partager les imprimantes sans l'aide de l'assistant, cliquez ici

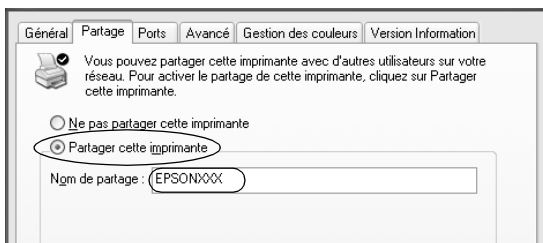
Quelle que soit l'option sélectionnée, suivez les instructions qui s'affichent à l'écran.



3. Si le serveur d'impression fonctionne sous Windows 2000 ou NT 4.0, sélectionnez Partagé en tant que (Windows 2000) ou Partagé (Windows NT 4.0), saisissez le nom souhaité dans la zone Nom de partage et cliquez sur OK.



Si le serveur d'impression fonctionne sous Windows XP, sélectionnez Partager cette imprimante, saisissez le nom souhaité dans la zone Nom de partage et cliquez ensuite sur OK.



Remarque :

Le nom de partage ne doit pas contenir d'espaces ou de traits d'union, faute de quoi une erreur risque de se produire.

Vous devez définir les ordinateurs clients de manière à ce qu'ils puissent utiliser l'imprimante mise en réseau. Pour plus de détails, reportez-vous aux pages suivantes :

- ❑ « Sous Windows Me, 98 ou 95 » à la page 74
- ❑ « Sous Windows XP ou 2000 » à la page 77
- ❑ « Sous Windows NT 4.0 » à la page 80

Définition des clients

Cette section détaille la procédure d'installation du pilote d'impression en accédant à l'imprimante partagée en réseau.

Remarque :

- ❑ *Pour partager une imprimante dans un réseau Windows, vous devez définir le serveur d'impression. Pour plus de détails, reportez-vous à la section « Configuration de l'imprimante comme imprimante partagée » à la page 69 (Windows Me, 98 ou 95) ou à la section « Sous Windows XP, 2000 ou NT 4.0 » à la page 71 (Windows XP, 2000 ou Windows NT 4.0).*
- ❑ *Cette section détaille la procédure à suivre pour accéder à l'imprimante partagée dans un système réseau standard à l'aide du serveur (groupe de travail Microsoft). Si vous ne parvenez pas à accéder à l'imprimante partagée en raison du système réseau, demandez l'aide de l'administrateur du réseau.*
- ❑ *Cette section détaille la procédure d'installation du pilote d'impression en accédant à l'imprimante partagée depuis le dossier Imprimantes. Vous pouvez également accéder à l'imprimante partagée depuis Voisinage réseau ou Favoris réseau sur le bureau Windows.*
- ❑ *Si vous souhaitez utiliser l'application EPSON Status Monitor 3 sur des clients, vous devez installer le pilote d'impression et l'application EPSON Status Monitor 3 sur chacun des clients à l'aide du CD-ROM.*

Sous Windows Me, 98 ou 95

Procédez comme suit pour définir les clients Windows Me, 98 ou 95.

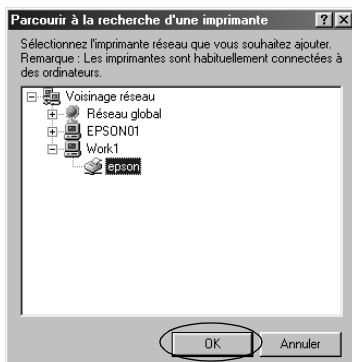
1. Cliquez sur Démarrer, pointez sur Paramètres et cliquez sur Imprimantes.

2. Double-cliquez sur l'icône Ajout d'imprimante et cliquez ensuite sur Suivant.
3. Sélectionnez l'option Imprimante réseau et cliquez ensuite sur Suivant.
4. Cliquez sur Parcourir, la boîte de dialogue permettant de sélectionner les imprimantes s'affiche alors.

Remarque :

Vous pouvez également saisir « \\(nom de l'ordinateur relié localement à l'imprimante partagée)\(nom de l'imprimante partagée) » dans la zone du nom de la file d'attente ou du chemin réseau.

5. Cliquez sur l'ordinateur ou le serveur connecté à l'imprimante partagée et sur le nom de l'imprimante partagée. Cliquez ensuite sur OK.



Remarque :

Le nom de l'imprimante partagée peut être modifié par l'ordinateur ou le serveur auquel l'imprimante est connectée. Pour connaître avec certitude le nom de l'imprimante partagée, consultez l'administrateur du réseau.

6. Cliquez sur Suivant.

Remarque :

- ❑ *Si le client dispose déjà d'un pilote d'impression, vous devez sélectionner le nouveau pilote d'impression ou le pilote d'impression actuellement utilisé. Lorsque le message vous demandant de sélectionner le pilote d'impression s'affiche, sélectionnez le pilote d'impression en suivant les instructions du message.*
- ❑ *Si le système d'exploitation du serveur d'impression est Windows XP, 98 ou 95, passez à l'étape suivante.*
- ❑ *Si le système d'exploitation du serveur d'impression est un système autre que Windows Me, 98 ou 95, reportez-vous à la section « Installation du pilote d'impression à partir du CD-ROM » à la page 82.*

7. Vérifiez le nom de l'imprimante partagée et indiquez si vous souhaitez utiliser l'imprimante comme imprimante par défaut. Cliquez sur OK et suivez les instructions qui s'affichent à l'écran.

Remarque :

Vous pouvez modifier le nom de l'imprimante partagée de manière à ce qu'il s'affiche uniquement sur l'ordinateur client.

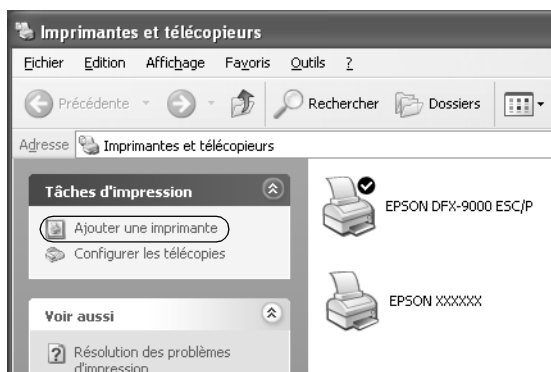
Sous Windows XP ou 2000

Procédez comme suit pour définir les clients Windows XP ou 2000.

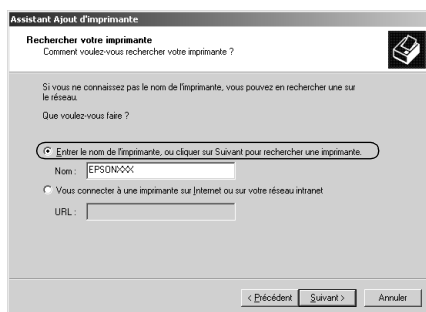
Vous devez disposer des droits d'un utilisateur expérimenté ou de droits d'accès supérieurs (même si vous n'êtes pas l'administrateur) pour installer le pilote d'impression de l'imprimante partagée.

1. Si les clients Windows 2000, cliquez sur Démarrer, pointez sur Paramètres et cliquez ensuite sur Imprimantes. Pour les clients Windows XP Professional, cliquez sur Démarrer, puis sur Imprimantes et télécopieurs. Pour les clients Windows XP Home Edition, cliquez sur Démarrer, sur Panneau de configuration, puis sur Imprimantes et télécopieurs.
2. Sous Windows 2000, double-cliquez sur l'icône Ajout d'imprimante et cliquez ensuite sur Suivant.

Sous Windows XP, cliquez sur Ajouter une imprimante dans le menu Tâches d'impression.



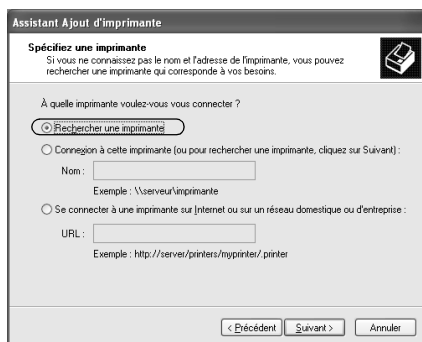
3. Sélectionnez Imprimante réseau (Windows 2000) ou Une imprimante réseau ou une imprimante connectée à un autre ordinateur (Windows XP) et cliquez ensuite sur Suivant.
4. Sous Windows 2000, saisissez le nom de l'imprimante ou cliquez sur Suivant pour rechercher une imprimante et cliquez sur Suivant.



Remarque :

Vous pouvez également saisir le chemin réseau ou le nom de l'imprimante réseau dans la zone Nom (« \\(nom de l'ordinateur connecté localement à l'imprimante partagée)\(nom de l'imprimante partagée) », par exemple).

Sous Windows XP, sélectionnez Rechercher une imprimante et cliquez sur Suivant.



5. Cliquez sur l'icône de l'ordinateur ou du serveur connecté à l'imprimante partagée et sur le nom de l'imprimante partagée. Cliquez ensuite sur Suivant.



Remarque :

- ❑ *Le nom de l'imprimante partagée peut être modifié par l'ordinateur ou le serveur auquel l'imprimante est connectée. Pour connaître avec certitude le nom de l'imprimante partagée, consultez l'administrateur du réseau.*

- ❑ *Si le client dispose déjà d'un pilote d'impression, vous devez sélectionner le nouveau pilote d'impression ou le pilote d'impression actuellement utilisé. Lorsque le message vous demandant de sélectionner le pilote d'impression s'affiche, sélectionnez le pilote d'impression en suivant les instructions du message.*

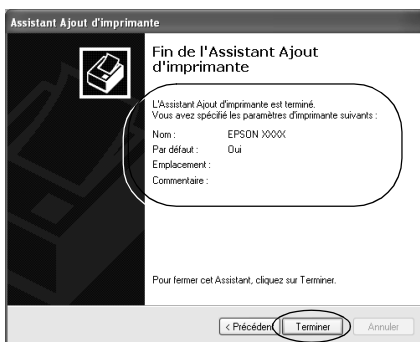
- ❑ *Si le système d'exploitation du serveur d'impression est Windows XP ou 2000, passez à l'étape suivante.*

- ❑ *Si le système d'exploitation du serveur d'impression est un système autre que Windows XP ou 2000, reportez-vous à la section « Installation du pilote d'impression à partir du CD-ROM » à la page 82.*

6. Sous Windows 2000, indiquez si vous souhaitez utiliser l'imprimante comme imprimante par défaut et cliquez ensuite sur OK.

Sous Windows XP, si un autre pilote est déjà installé, indiquez si vous souhaitez utiliser l'imprimante comme imprimante par défaut et cliquez sur OK.

7. Vérifiez les paramètres et cliquez ensuite sur Terminer.



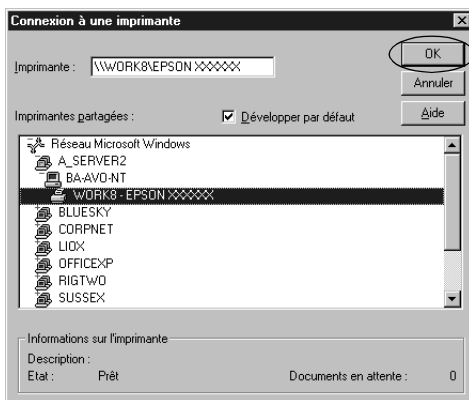
Sous Windows NT 4.0

Procédez comme suit pour définir les clients Windows NT 4.0.

Vous devez disposer des droits d'un utilisateur expérimenté ou de droits d'accès supérieurs (même si vous n'êtes pas l'administrateur) pour installer le pilote d'impression de l'imprimante partagée.

1. Cliquez sur Démarrer, pointez sur Paramètres et cliquez sur Imprimantes.
2. Double-cliquez sur l'icône Ajout d'imprimante.
3. Sélectionnez l'option Serveur d'impression réseau et cliquez ensuite sur Suivant.

4. Cliquez sur l'icône de l'ordinateur ou du serveur connecté à l'imprimante partagée et sur le nom de l'imprimante partagée. Cliquez ensuite sur OK.



Remarque :

- ❑ Vous pouvez également saisir « \\(nom de l'ordinateur relié localement à l'imprimante partagée)\(nom de l'imprimante partagée) » dans la zone du nom de la file d'attente ou du chemin réseau.
- ❑ Le nom de l'imprimante partagée peut être modifié par l'ordinateur ou le serveur auquel l'imprimante est connectée. Pour connaître avec certitude le nom de l'imprimante partagée, consultez l'administrateur du réseau.
- ❑ Si le client dispose déjà d'un pilote d'impression, vous devez sélectionner le nouveau pilote d'impression ou le pilote d'impression actuellement utilisé. Lorsque le message vous demandant de sélectionner le pilote d'impression s'affiche, sélectionnez le pilote d'impression en suivant les instructions du message.
- ❑ Si le système d'exploitation du serveur d'impression est Windows NT 4.0, passez à l'étape suivante.

- ❑ *Si le système d'exploitation du serveur d'impression est un système autre que Windows NT 4.0, reportez-vous à la section « Installation du pilote d'impression à partir du CD-ROM » à la page 82.*
5. Indiquez si vous souhaitez utiliser l'imprimante comme imprimante par défaut et cliquez ensuite sur OK.
 6. Cliquez sur Terminer.

Installation du pilote d'impression à partir du CD-ROM

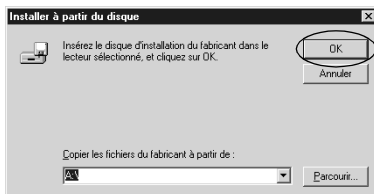
Cette section détaille la procédure d'installation du pilote d'impression sur les clients lorsque le serveur et les clients utilisent des systèmes d'exploitation différents.

Les affichages à l'écran des pages suivantes peuvent varier selon la version du système d'exploitation Windows utilisé.

Remarque :

- ❑ *Lors de l'installation du pilote d'impression sur les clients Windows XP, 2000 ou NT 4.0, vous devez disposer des droits d'administrateur pour accéder à Windows XP, 2000 ou NT 4.0.*
 - ❑ *Si le serveur et les clients utilisent le même système d'exploitation, il n'est pas nécessaire de procéder à l'installation du pilote d'impression à partir du CD-ROM.*
1. Accédez à l'imprimante partagée. Il est possible qu'un message s'affiche. Cliquez sur OK et suivez les instructions qui s'affichent à l'écran pour installer le pilote d'impression à partir du CD-ROM.

- Insérez le CD-ROM, la boîte de dialogue du programme d'installation EPSON s'affiche. Fermez la boîte de dialogue à l'aide du bouton Annuler, sélectionnez le lecteur adapté et les noms de dossiers dans lesquels les pilotes d'impression des clients sont enregistrés et cliquez ensuite sur OK.



Lors de l'installation des pilotes sous Windows XP ou 2000, il est possible qu'un message indiquant que la signature numérique n'a pu être localisée s'affiche. Cliquez sur Oui (Windows 2000) ou sur Continuer (Windows XP) et poursuivez l'installation.

Les noms de dossiers varient en fonction du système d'exploitation utilisé.

Système d'exploitation du client	Nom du dossier
Windows 95	\<Langue>\WIN95
Windows 98	\<Langue>\WIN98
Windows Me	\<Langue>\WINME
Windows XP ou 2000	\<Langue>\WIN2000
Windows NT 4.0	\<Langue>\WINNT40

- Sélectionnez le nom de l'imprimante et cliquez sur OK. Suivez ensuite les instructions qui s'affichent à l'écran.

Remarque :

Si vous souhaitez également installer EPSON Status Monitor 3, reportez-vous à la section « Installation de EPSON Status Monitor 3 » à la page 67 pour obtenir des instructions.

Annulation de l'impression

Si les tirages ne correspondent pas à vos attentes ou s'ils présentent des caractères ou des images incorrects ou déformés, il peut s'avérer nécessaire d'annuler l'impression. Lorsque l'icône de l'imprimante s'affiche dans la barre des tâches, procédez comme suit pour annuler l'impression.

1. Double-cliquez sur l'icône de l'imprimante dans la barre des tâches et cliquez ensuite sur Suspendre l'impression dans le menu Imprimante.



2. Pour annuler l'impression de l'ensemble des documents, sélectionnez Suspendre l'impression (Windows Me ou 98) ou Annuler tous les documents (Windows XP, 2000 ou NT 4.0) dans le menu Imprimante.

Pour annuler l'impression d'un document en particulier, sélectionnez le document dont vous souhaitez annuler l'impression et sélectionnez Annuler l'impression (Windows Me ou 98) ou Annuler (Windows XP, 2000 ou NT 4.0) dans le menu Document.



Le travail d'impression est annulé.

Désinstallation du logiciel d'impression

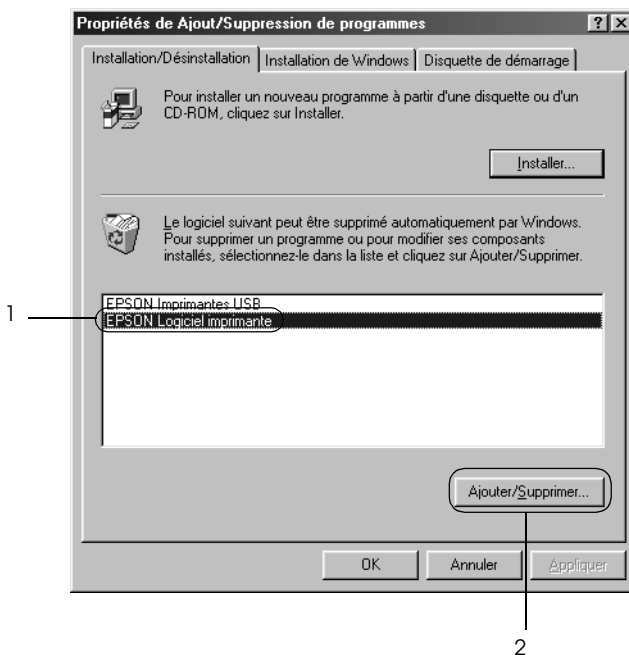
Si vous souhaitez réinstaller le pilote d'impression ou le mettre à niveau, vous devez désinstaller le pilote.

Désinstallation du pilote d'impression et de EPSON Status Monitor 3

1. Fermez toutes les applications.
2. Cliquez sur Démarrer, pointez sur Paramètres et cliquez sur Panneau de configuration.
3. Double-cliquez sur l'icône Ajouter ou supprimer des programmes.



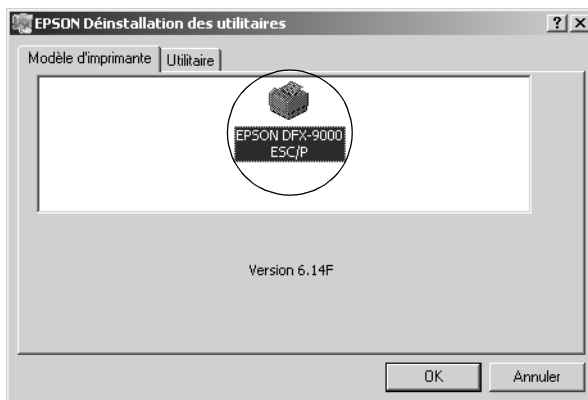
4. Sélectionnez Logiciel d'impression EPSON et cliquez sur Ajouter/Supprimer.



Remarque :

Lors de l'utilisation d'un ordinateur fonctionnant sous Windows XP ou Windows 2000, cliquez sur Modifier ou supprimer des programmes, sélectionnez Logiciel d'impression EPSON et cliquez ensuite sur Modifier/Supprimer.

5. Cliquez sur l'onglet Modèle de l'imprimante, sélectionnez l'icône EPSON DFX-9000 ESC/P et cliquez ensuite sur OK.



6. Si vous désinstallez l'utilitaire Contrôle des imprimantes, cliquez sur Oui dans la boîte de dialogue affichée.

Remarque :

L'utilitaire Contrôle des imprimantes est le seul utilitaire de EPSON Status Monitor 3 qui peut être désinstallé. Une fois l'utilitaire désinstallé, le paramètre Contrôle des imprimantes de EPSON Status Monitor 3 ne peut pas être modifié.

7. Si vous désinstallez EPSON Status Monitor 3, cliquez sur Oui dans la boîte de dialogue affichée.
8. Suivez les instructions qui s'affichent à l'écran.

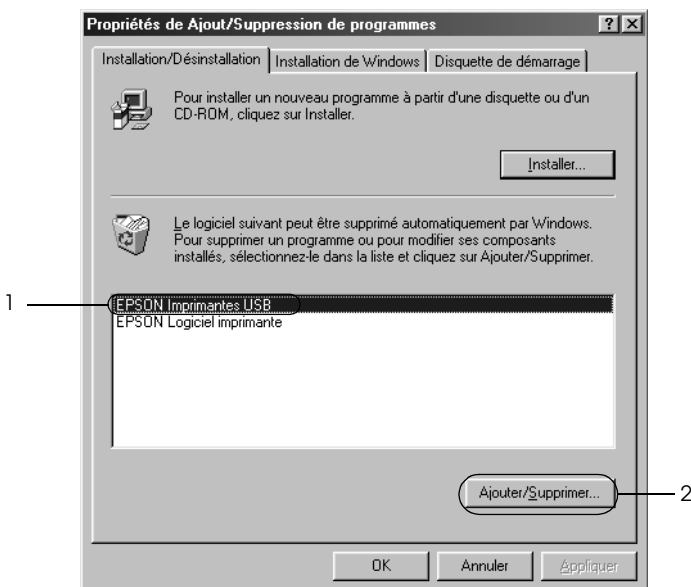
Désinstallation du pilote du périphérique USB

Lorsque vous connectez l'imprimante à l'ordinateur à l'aide d'un câble USB, le pilote du périphérique USB est également installé. Lors de la désinstallation du pilote d'impression, vous devez également désinstaller le pilote du périphérique USB.

Procédez comme suit pour désinstaller le pilote du périphérique USB.

Remarque :

- ❑ *Désinstallez le pilote d'impression avant de procéder à la désinstallation du pilote du périphérique USB.*
 - ❑ *Une fois le pilote du périphérique USB désinstallé, vous ne pouvez plus accéder aux autres imprimantes Epson connectées à l'aide d'un câble USB.*
1. Suivez les étapes 1 à 3 de la section « Désinstallation du logiciel d'impression » à la page 85.
 2. Sélectionnez EPSON Imprimantes USB et cliquez sur Ajouter/Supprimer.



Remarque :

- ❑ *L'option EPSON Imprimantes USB ne s'affiche que lorsque l'imprimante est reliée à un ordinateur fonctionnant sous Windows Me ou 98 à l'aide d'un câble USB.*
- ❑ *Si le pilote du périphérique USB n'est pas installé correctement, il est possible que l'option EPSON Imprimantes USB ne s'affiche pas. Procédez comme suit pour lancer le fichier « Epusbun.exe », inclus sur le CD-ROM.*

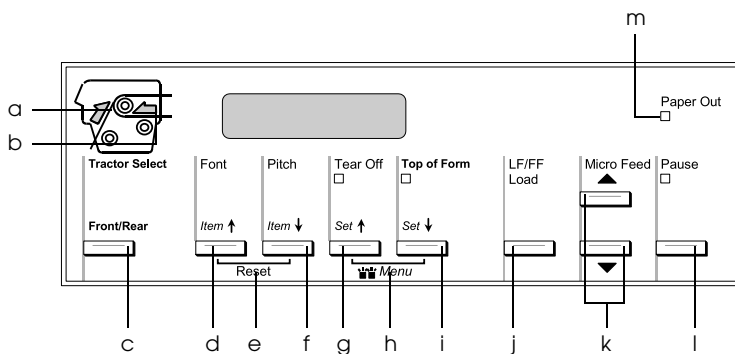
1. *Insérez le CD-ROM dans le lecteur de CD-ROM de votre ordinateur.*
2. *Accédez au lecteur de CD-ROM.*
3. *Double-cliquez sur le dossier \<Langue>\WIN98 ou \<Langue>\WINME .*
4. *Double-cliquez sur l'icôneEpusbun.exe.*

3. *Suivez les instructions qui s'affichent à l'écran.*

Pour réinstaller un pilote d'impression, reportez-vous à la feuille [Démarrez ici](#).

Panneau de contrôle

Touches et voyants



a Voyant Tractor Select Front

Allumé lorsque l'entraîneur avant est sélectionné. Le voyant est vert lorsque le papier est chargé et rouge lorsque l'entraîneur ne contient plus de papier.

b Voyant Tractor Select Rear

Allumé lorsque l'entraîneur arrière est sélectionné. Le voyant est vert lorsque le papier est chargé et rouge lorsque l'entraîneur ne contient plus de papier.

c Touche Front/Rear

Permet de sélectionner l'entraîneur avant ou arrière. Si vous avez utilisé le papier chargé dans un entraîneur, commencez par retirer les tirages avant d'appuyer sur cette touche pour passer d'un entraîneur à l'autre.

d Touche Font (Item \blacktriangle)

- Permet de sélectionner une des polices. Pour sélectionner une police, reportez-vous à la section « Sélection d'une police et d'un pas » à la page 95.
- Lorsque l'imprimante active le mode SelecType et le mode de paramétrage par défaut, la touche fonctionne de manière similaire à la touche Item \blacktriangle . La touche Item \blacktriangle vous permet de sélectionner le menu précédent. Pour plus de détails, voir la section « Modification des paramètres de l'imprimante » à la page 109.

e Reset

Lorsque vous appuyez simultanément sur les touches Font et Pitch, l'imprimante efface la mémoire tampon et rétablit les valeurs par défaut des paramètres.

f Touche Pitch (Item↓)

- ❑ Permet de sélectionner un des paramètres de pas. Pour sélectionner un pas, reportez-vous à la section « Sélection d'une police et d'un pas » à la page 95.
- ❑ Lorsque l'imprimante active le mode SelectType et le mode de paramétrage par défaut, la touche fonctionne de manière similaire à la touche Item↓. La touche Item↓ vous permet de sélectionner le menu suivant. Pour plus de détails, voir la section « Modification des paramètres de l'imprimante » à la page 109.

g Touche Tear Off (Set↑)

- ❑ Permet de faire avancer le papier continu jusqu'à la position de découpage.
- ❑ Lorsque l'imprimante active le mode SelectType et le mode de paramétrage par défaut, la touche fonctionne de manière similaire à la touche Set↑. La touche Set↑ vous permet de sélectionner la valeur précédente d'un élément de paramétrage. Pour plus de détails, voir la section « Modification des paramètres de l'imprimante » à la page 109.

Voyant Tear Off

Allumé lorsque l'imprimante se trouve en position de découpage.

h Menu

Lorsque vous appuyez simultanément sur les touches Tear Off and Top of Form, l'imprimante active ou désactive le mode SelecType et vous pouvez définir les différents paramètres de l'imprimante. Pour plus de détails, voir la section « Modification des paramètres en mode SelecType » à la page 109.

i Touche Top of Form (Set↓)

- ❑ Permet d'activer le mode de position de haut de page et d'activer la nouvelle position de haut de page une fois réglée à l'aide des touches Micro Feed.
- ❑ Lorsque l'imprimante active le mode SelecType et le mode de paramétrage par défaut, la touche fonctionne de manière similaire à la touche Set↓. La touche Set↓ vous permet de sélectionner la valeur suivante d'un élément de paramétrage. Pour plus de détails, voir la section « Modification des paramètres de l'imprimante » à la page 109.

Voyant Top of Form

Allumé lorsque les modes de haut de page et de découpage de l'imprimante sont activés.

j Touche LF/FF Load

- Permet de charger le papier continu lorsque l'imprimante ne contient plus de papier.
- Lorsque vous appuyez brièvement sur cette touche, permet d'entraîner le papier ligne par ligne.
- Lorsque vous appuyez sur cette touche pendant quelques secondes, permet d'avancer le papier continu jusqu'à la position de haut de page suivante.

k Touches Micro Feed

Permet de régler la position du papier (position de haut de page ou de découpage, par exemple).

l Touche Pause

Permet d'interrompre temporairement l'impression. L'impression reprend lorsque vous appuyez de nouveau sur la touche.

Voyant Pause

- Allumé lorsque l'impression est suspendue.
- Clignote en cas de surchauffe de la tête d'impression.

m Voyant Paper Out

- Allumé lorsque l'imprimante ne contient plus de papier.
- Clignote en cas de bourrage papier ou lorsque l'imprimante ne parvient pas à éjecter le papier.

Sélection d'une police et d'un pas

Vous pouvez sélectionner les polices et les pas de l'imprimante à l'aide des touches du panneau de contrôle de l'imprimante, comme indiqué ci-dessous.

Remarque :

- ❑ *Les paramètres définis dans les programmes d'application annulent généralement les paramètres définis au niveau du panneau de contrôle de l'imprimante. Pour obtenir des résultats optimaux, sélectionnez une police et définissez les autres paramètres à l'aide de votre application.*
- ❑ *Les pas disponibles varient en fonction de la police sélectionnée. Pour plus d'informations, reportez-vous au tableau suivant.*

Police	Pas
Épreuve rapide	10, 12, 15, 17, 20
Épreuve	10, 12, 15, 17, 20, PS
Roman	10, 12, 15, 17, 20, PS
Sans Serif	10, 12, 15, 17, 20, PS

1. Assurez-vous que l'imprimante n'est pas en cours d'impression.
2. Appuyez sur la touche Font. Le premier pas disponible s'affiche sur l'écran LCD. Appuyez sur la touche Font jusqu'à ce que la police que vous souhaitez utiliser s'affiche. L'état original de l'écran LCD est rétabli après quelques secondes et la police sélectionnée est activée.
3. Appuyez sur la touche Pitch. Le premier pas disponible s'affiche sur l'écran LCD. Appuyez sur la touche Pitch jusqu'à ce que le pas que vous souhaitez utiliser s'affiche. L'état original de l'écran LCD est rétabli après quelques secondes et le pas sélectionné est activé.

À propos des paramètres de votre imprimante

Le panneau de contrôle de l'imprimante vous permet de définir de définir un grand nombre des paramètres qui contrôlent les fonctions de l'imprimante. Vous pouvez souvent définir ces fonctions à l'aide du logiciel ou du pilote d'impression. Il arrive néanmoins que vous deviez modifier un paramètre à partir du panneau de contrôle en utilisant le mode SelecType et le mode de paramétrage par défaut.

Pour une description détaillée des paramètres que vous pouvez modifier dans le mode SelecType et le mode de paramétrage par défaut, reportez-vous à la section « Explications relatives aux paramètres de l'imprimante » à la page 96. Pour obtenir des instructions relatives à la modification des paramètres, reportez-vous à la section « Modification des paramètres de l'imprimante » à la page 109.

Explications relatives aux paramètres de l'imprimante

Cette section détaille les paramètres et options disponibles dans le mode SelecType et le mode de paramétrage par défaut.

Mode SelecType

Les paramètres disponibles dans le mode SelecType sont répertoriés dans le tableau suivant et détaillés à la suite du tableau.

Menu	Valeurs (valeurs par défaut en gras)
Langue	Anglais , Français, Allemand, Italien, Espagnol, Portugais
Param. impr.*1	Exécuter

Menu	Valeurs (valeurs par défaut en gras)
Longueur page pour tracteur arr	3 pouces, 3,5 pouces, 4 pouces, 5,5 pouces, 6 pouces, 7 pouces, 8 pouces, 8,5 pouces, 11 pouces, 70/6 pouces, 12 pouces , 14 pouces, 17 pouces
Longueur page pour tracteur avt.	3 pouces, 3,5 pouces, 4 pouces, 5,5 pouces, 6 pouces, 7 pouces, 8 pouces, 8,5 pouces, 11 pouces, 70/6 pouces, 12 pouces , 14 pouces, 17 pouces
Ignorer la perforation	Non , Oui
Interligne	1/6 pouce , 1/8 pouce
Marge gauche	0 colonne à 80 colonnes
Marge droite	1 colonne à 136 colonnes
Ecart du cylindre	Automatique , de 0 à 14
Dégagement auto	Non , Oui
Saut de ligne automatique	Non , Oui
Sens d'impression	Bi-directionnel , Uni-directionnel
Emulation	ESC/P , IBM PPDS
0 barré	Non , Oui
Interface	Auto , Parallèle, Série, USB, En option
Délai attente interface auto	10 secondes , 30 secondes
Mode bidir. interface parallèle	Non, Oui
Mode paquets	Auto , Non
Vitesse en bauds	19200 bps , 9600 bps, 4800 bps, 2400 bps, 1200 bps, 600 bps, 300 bps
Parité série	Aucune , Impaire, Paire, Ignorer
Longueur des données	8 bits , 7 bits

Menu	Valeurs (valeurs par défaut en gras)
Table de caractères	Version standard : PC437 , PC850, PC860, PC863, PC865, PC861, BRASCII, Abicomp, Roman8, ISO Latin 1, PC858, ISO 8859-15, Italique U.S.A., Italique France, Italique Allemagne, Italique G.B., Italique Danemark 1, Italique Suède, Italique Italie, Italique Espagne 1
	Version NLSP : PC437 , PC850, PC860, PC863, PC865, PC861, BRASCII, Abicomp, Roman8, ISO Latin 1, PC858, ISO 8859-15, PC437 Grec, PC853, PC855, PC852, PC857, PC866, PC869, MAZOWIA, Code MJK, ISO 8859-7, ISO Latin 1T, Bulgarie, PC774, Estonie, ISO 8859-2, PC866 LAT., PC866 UKR, PC APTEC, PC708, PC720, PCAR864, PC771, PC437 Slovénie, PC MC, PC1250, PC1251, Italique U.S.A., Italique France, Italique Allemagne, Italique G.B., Italique Danemark 1, Italique Suède, Italique Italie, Italique Espagne 1
Auto CR (IBM PPDS) ^{*2}	Non , Oui
Table de caractères IBM (IBM PPDS) ^{*2}	Table 2 , Table 1
Signal acoustique	Non, Oui
Mode sourdine	Non , Oui
Mode de découpe automatique ^{*3}	Non , Oui
Mode retour/découpe automatique ^{*3}	Non , Oui
Chevauchement formulaires liasse	Non , Oui
Formulaires continus avec étiqu.	Non , Oui
Ignorer la reliure	Non , Oui
Obtenir l'adresse IP ^{*4}	Panneau, Auto, PING
Adresse IP ^{*5}	De 000.000.000.000 à 255.255.255.255

Menu	Valeurs (valeurs par défaut en gras)
Masque de sous-réseau ^{*4}	De 000.000.000.000 à 255.255.255.255
Passerelle par défaut ^{*4}	De 000.000.000.000 à 255.255.255.255
Enreg. ? ^{*6}	Oui, Non

*1 Lorsque cette option s'affiche, appuyez sur la touche Set (Top of Form) pour imprimer l'ensemble des paramètres sélectionnés.

*2 Ce paramètre est uniquement disponible en mode d'émulation IBM PPDS.

*3 Ce paramètre est uniquement disponible lorsque le cutter de perforation en option (n°C81570X) est installé.

*4 Ces paramètres sont uniquement disponibles lorsque le serveur d'impression en option est installé.

*5 Ce paramètre est uniquement disponible lorsque le serveur d'impression en option est installé et que le paramètre Obtenir l'adresse IP est réglé sur Panneau ou PING.

*6 Ce menu s'affiche lorsque vous appuyez sur les touches Menu (Tear Off et Top of Form) en mode SelecType.

Longueur page pour tracteur arr

Ce paramètre vous permet de définir la longueur des pages (en pouces) du papier continu chargé dans l'entraîneur par propulsion arrière.

Longueur page pour tracteur avt.

Ce paramètre vous permet de définir la longueur des pages (en pouces) du papier continu chargé dans l'entraîneur par propulsion avant.

Ignorer la perforation

Lorsque cette fonction est activée, l'imprimante ajoute une marge de 25,4 mm entre la dernière ligne imprimée sur une page et la première ligne imprimée sur la page suivante. Les paramètres de marges de la plupart des programmes d'application annulent les paramètres de marges définis à partir du panneau de contrôle. Par conséquent, n'utilisez ce paramètre que si vous ne parvenez pas à définir les marges supérieure et inférieure à l'aide de votre application.

Interligne

Les options disponibles pour le paramètre d'interligne sont 1/6 pouce ou 1/8 pouce.

Marge gauche

Ce paramètre vous permet de définir la marge (en colonnes) à partir du bord gauche. La marge est définie en colonnes de 10 cpi, quel que soit le pas utilisé.

Marge droite

Ce paramètre vous permet de définir la marge (en colonnes) à partir du bord droit. La marge est définie en colonnes de 10 cpi, quel que soit le pas utilisé.

Ecart du cylindre

Ce paramètre vous permet de définir l'épaisseur du papier. Lorsque vous sélectionnez l'option Automatique, l'imprimante définit automatiquement l'épaisseur du papier chargé. Si vous souhaitez définir l'écart manuellement, sélectionnez une valeur comprise entre 0 et 14. Lors de l'utilisation de formulaires à exemplaires multiples placés les uns sur les autres, sélectionnez une valeur comprise entre 0 et 14 conformément à l'épaisseur du papier utilisé.

Dégagement auto

Lorsque le dégagement automatique est activé et que vous utilisez du papier continu avec l'entraîneur par propulsion avant ou arrière, l'imprimante avance automatiquement la perforation du papier jusqu'à la position de découpage vous permettant ainsi de découper facilement la ou les pages imprimées. Lorsque l'imprimante reçoit de nouveau les données, elle replace automatiquement le papier en position de haut de page et lance l'impression de manière à ce que vous puissiez utiliser l'intégralité de la page suivante.

Lorsque le dégagement automatique est désactivé et que vous utilisez du papier continu avec l'entraîneur par propulsion avant ou arrière, vous devez placer manuellement la perforation jusqu'à la position de découpage à l'aide des touches Tear Off et Micro Feed. Pour plus d'informations, reportez-vous à la section « Découpe des pages imprimées » à la page 34.

Saut de ligne automatique

Lorsque le saut de ligne automatique est activé, l'imprimante ajoute un code de saut de ligne (LF) à chaque code de retour chariot (CR) reçu.

Sens d'impression

Vous pouvez sélectionner l'impression bidirectionnelle (Bi-directionnel) ou l'impression unidirectionnelle (Uni-directionnel). L'impression est normalement bidirectionnelle mais l'impression unidirectionnelle permet un alignement vertical précis.

Emulation

Si vous sélectionnez l'option ESC/P, l'imprimante fonctionne en mode EPSON ESC/P. Si vous sélectionnez l'option IBM PPDS, l'imprimante procède à l'émulation d'une imprimante IBM.

0 barré

Lorsque cette fonction est activée, le caractère zéro est barré (∅). Lorsque cette fonction est désactivée, le caractère zéro n'est pas barré (0). La barre permet de faire la distinction entre la lettre majuscule « O » et le zéro.

Interface

L'imprimante dispose d'un emplacement pour une interface en option (en plus de l'interface parallèle, l'interface série et l'interface USB intégrées). Vous pouvez choisir *Auto* (automatique), *Parallèle*, *Série*, *USB* ou *En option* pour le mode d'interface. Lorsque vous sélectionnez *Auto*, l'imprimante sélectionne automatiquement l'interface qui reçoit les données et l'utilise jusqu'à la fin du travail d'impression. L'option *Auto* vous permet de partager l'imprimante avec d'autres ordinateurs sans changer le mode d'interface.

Si un seul ordinateur est connecté à l'imprimante, vous pouvez sélectionner *Parallèle*, *Série*, *USB* ou *En option* en fonction de l'interface utilisée par l'ordinateur.

Délai attente interface auto

Lorsque l'imprimante est en mode d'interface automatique et ne reçoit pas de données de l'interface actuellement sélectionnée lorsque le délai spécifié à l'aide de ce paramètre s'est écoulé, elle détermine l'interface qui reçoit des données et bascule sur celle-ci. Vous pouvez spécifier *10 secondes* ou *30 secondes* pour le temps d'attente de l'interface automatique.

Mode bidir. interface parallèle

Le mode de transfert bidirectionnel de l'interface parallèle est utilisé lorsque cette fonction est activée. Si le mode de transfert bidirectionnel n'est pas nécessaire, désactivez cette fonction.

Mode paquets

Veillez à sélectionner *Auto* lorsque vous imprimez à partir d'applications Windows à l'aide du pilote d'impression fourni avec le CD-ROM Logiciel d'impression livré avec l'imprimante. Désactivez cette fonction si vous rencontrez des problèmes de connexion lors de l'impression depuis des applications basées sur d'autres systèmes d'exploitation comme DOS par exemple.

Vitesse en bauds

Ce paramètre est uniquement disponible lorsque les données sont transférées via une interface série. Utilisez cette option pour définir la vitesse de transmission des données de l'interface série. La vitesse de transmission est exprimée en bits par seconde (bps). Pour connaître le paramètre adapté, reportez-vous au manuel de l'ordinateur et à la documentation du logiciel.

Parité série

Ce paramètre est uniquement disponible lorsque les données sont transférées via une interface série. Le bit de parité est ajouté aux données et détecte les erreurs au niveau des données. Lorsque cette option est réglée sur *Aucune*, le bit de parité n'est pas ajouté aux données. Lorsque cette option est réglée sur *Ignorer*, le bit de parité est ajouté aux données mais l'imprimante reçoit les données même si une erreur est détectée.

Longueur des données

Ce paramètre est uniquement disponible lorsque les données sont transférées via une interface série. Réglez la longueur des données de l'interface série sur *8 bits* ou *7 bits*. Pour connaître le paramètre adapté, reportez-vous au manuel de l'ordinateur et à la documentation du logiciel.

Table de caractères

Vous avez le choix entre plusieurs tables de caractères incluant plusieurs jeux de caractères internationaux pour la table de caractères Italique. Ce paramètre est utilisé lors de l'impression sans l'aide du pilote d'impression.

Modifiez les paramètres lors de l'utilisation du pilote d'impression. Pour plus de détails, reportez-vous à la section « Aperçu des paramètres du pilote d'impression » à la page 59.

Auto CR (IBM PPDS)

Ce paramètre est uniquement disponible en mode d'émulation IBM PPDS. Lorsque le retour chariot automatique est activé, les codes de sauts de ligne (LF) ou codes ESC J s'accompagnent d'un code de retour chariot (CR) afin que l'imprimante se place sur la position d'impression suivante, située sur la marge gauche. Lorsque ce paramètre est désactivé, vous devez envoyer un code de retour chariot après le code de saut de ligne pour que l'impression se poursuive au niveau de la marge gauche.

Table de caractères IBM (IBM PPDS)

Ce paramètre est uniquement disponible en mode d'émulation IBM PPDS. Les options disponibles pour la table de caractères IBM sont `Table 2` et `Table 1`.

Signal acoustique

L'imprimante émet un signal sonore en cas d'erreur. Pour plus d'informations sur les erreurs de l'imprimante, reportez-vous à la section « Utilisation des voyants d'erreur » à la page 116. Si vous ne souhaitez pas que l'imprimante émette un signal sonore en cas d'erreur, désactivez ce paramètre.

Mode sourdine

Lorsque ce mode est réglé sur `Oui`, les bruits sont atténués. La vitesse d'impression est cependant plus réduite.

Mode de découpe automatique

Cette fonction est uniquement disponible lorsque le cutter de perforation en option (n°C81570X) est installé sur l'imprimante. Lorsque ce paramètre est réglé sur *Oui*, le cutter de perforation découpe automatiquement les pages au niveau de la perforation. Notez les éléments suivants lorsque vous activez cette fonction :

- Assurez-vous que la longueur du papier est d'au moins 4 pouces.
- Ne modifiez pas la position de haut de page à l'aide de la touche Top of Form.
- Ne chargez pas le papier à l'aide des touches Micro Feed.
- Ne découpez jamais les étiquettes, le papier continu avec étiquettes et les formulaires à exemplaires multiples placés les uns sur les autres.
- Si vous définissez la méthode de découpe à l'aide du paramètre d'alimentation papier du pilote d'impression, le mode de découpe automatique est désactivé.

Mode retour/découpe automatique

Cette fonction est uniquement disponible lorsque le cutter de perforation en option (n°C81570X) est installé sur l'imprimante. Lorsque vous activez cette fonction, l'imprimante découpe automatiquement les pages au niveau de la perforation et entraîne le papier jusqu'à la position de haut de page au cours de l'impression.

Chevauchement formulaires liasse

Lorsque ce paramètre est réglé sur *Oui*, vous pouvez imprimer des formulaires à exemplaires multiples placés les uns sur les autres de différentes épaisseurs.

Formulaires continus avec étiqu.

Lorsque ce paramètre est réglé sur **Oui**, vous pouvez imprimer des formulaires continus avec étiquettes. Vous pouvez définir la position des étiquettes à l'aide du mode de paramétrage par défaut. Pour plus de détails, voir la section « Réglage de la position des étiquettes » à la page 33.

Ignorer la reliure

Lorsque ce paramètre est réglé sur **Oui**, la tête d'impression évite la zone de reliure située le long des bords gauche et droit des formulaires à exemplaires multiples lors de l'entraînement du papier. L'entraînement du papier est ainsi facilité et les bourrages papier peuvent être évités.

Obtenir l'adresse IP

Ce paramètre est uniquement disponible lorsque le serveur d'impression en option est installé. Vous pouvez sélectionner la méthode d'obtention de l'adresse IP. Sélectionnez l'option **Panneau** pour obtenir l'adresse IP à partir du panneau de contrôle. Pour plus de détails, voir la section « Définition de l'adresse IP à partir du panneau de contrôle » à la page 181. Pour plus d'informations au sujet des paramètres utilisés lorsque cette fonction est réglée sur **Auto** ou **Pins**, reportez-vous au manuel du serveur d'impression utilisé.

Adresse IP

Ce paramètre est uniquement disponible lorsque le serveur d'impression en option est installé et que le paramètre *Obtenir l'adresse IP* est réglé sur **Panneau** ou **Pins**. Ce paramètre vous permet de définir l'adresse IP de l'imprimante.

Masque de sous-réseau

Ce paramètre est uniquement disponible lorsque le serveur d'impression en option est installé. Ce paramètre vous permet de définir le masque de sous-réseau de l'imprimante.

Passerelle par défaut

Ce paramètre est uniquement disponible lorsque le serveur d'impression en option est installé. Ce paramètre vous permet de définir la passerelle par défaut de l'imprimante.

Enreg. ?

Ce menu s'affiche lorsque vous appuyez sur les touches Menu (Tear Off et Top of Form) en mode SelecType. Lorsque vous sélectionnez l'option Oui, les paramètres du mode SelecType sont enregistrés.

mode de paramétrage par défaut

Le mode de paramétrage par défaut vous permet de définir les paramètres des formulaires continus avec étiquettes et du mode de verrouillage du panneau. Ces paramètres sont répertoriés dans les tableaux suivants.

Formulaires continus avec étiqu.

Les paramètres suivants sont uniquement disponibles lorsque le paramètre `Formulaires continus avec étiqu.` est réglé sur `Oui` en mode SelecType.

Menu	Valeurs (valeurs par défaut en gras)
Position inférieure de l'étiquette	Bord gauche du papier , Premier point
Position sup. de l'étiquette	0 à 4752/216 (par 1/216 pouce)
Longueur étiqu.	0 à 4752/216 (par 1/216 pouce)
Position gauche de l'étiquette	0 à 1440/120 (par 1/120 pouce)
Largeur de l'étiquette	0 à 1440/120 (par 1/120 pouce)
Position PG de la feuille de base	0 à 14
Position PG feuille d'étiquettes	0 à 14

Verrouillage du panneau

Menu	Valeurs (valeurs par défaut en gras)
Fonction Pause	Déverrouillé , Verrouillé
Fonction Micro Feed	Déverrouillé, Verrouillé
Fonction Load	Déverrouillé , Verrouillé
Fonction LF	Déverrouillé, Verrouillé
Fonction FF	Déverrouillé, Verrouillé
Fonction Top of Form	Déverrouillé, Verrouillé
Fonction Tear Off	Déverrouillé , Verrouillé
Fonction Font	Déverrouillé, Verrouillé
Fonction Pitch	Déverrouillé, Verrouillé
Fonction Front/Rear	Déverrouillé, Verrouillé
Fonction Menu	Déverrouillé, Verrouillé
Fonction Reset	Déverrouillé, Verrouillé

Si un paramètre est réglé sur Déverrouillé, vous pouvez utiliser la touche correspondante, quel que soit l'état du mode de verrouillage du panneau. Si un paramètre est réglé sur Verrouillé, vous ne pouvez pas utiliser la touche correspondante lorsque le mode de verrouillage du panneau est activé.

Modification des paramètres de l'imprimante

Modification des paramètres en mode SelectType

Le tableau suivant détaille les fonctions de base de chacune des touches en mode SelectType.

Touche	Fonction de base
Touches Menu (Tear Off et Top of Form)	Permet d'activer ou de désactiver le mode SelectType.
Touche Item▲ (Font)	Permet de sélectionner le paramètre précédent du menu.
Touche Item▼ (Pitch)	Permet de sélectionner le paramètre suivant du menu.
Touche Set▲ (Tear Off)	Permet de sélectionner la valeur précédente du menu sélectionné.
Touche Set▼ (Top of Form)	Permet de sélectionner la valeur suivante du menu sélectionné.

Procédez comme suit pour activer le mode SelectType et modifier les paramètres :

Remarque :

Si vous mettez l'imprimante hors tension avant de quitter le mode SelectType, les modifications apportées sont annulées et ne sont pas enregistrées.

1. Assurez-vous que du papier est chargé.
2. Appuyez sur les touches Menu (Tear Off et Top of Form) pour activer le mode SelectType. L'écran LCD affiche la langue sélectionnée pour ce mode.
3. Si la langue souhaitée n'est pas sélectionnée, appuyez sur la touche Set▲ (Tear Off) ou Set▼ (Top of Form) jusqu'à ce que l'écran LCD affiche la langue souhaitée.

4. Appuyez sur la touche Item↓ (Pitch) pour activer la langue souhaitée.

Remarque :

La langue sélectionnée est également utilisée pour d'autres paramètres, modes et tests d'impression, tels que le mode de paramétrage par défaut et l'impression d'un vidage hexadécimal.

5. Si vous sélectionnez l'option Param. impr., appuyez sur la touche Set↓ (Top of Form) pour imprimer les paramètres sélectionnés.
6. Appuyez sur la touche Item↑ (Font) ou Item↓ (Pitch) pour sélectionner les paramètres du menu que vous souhaitez modifier.

Remarque :

Vous pouvez naviguer dans le menu en maintenant la touche Item↑ (Font) ou Item↓ (Pitch) enfoncée pendant quelques secondes.

7. Appuyez sur la touche Set↑ (Tear Off) ou Set↓ (Top of Form) pour sélectionner les valeurs du paramètre sélectionné jusqu'à ce que le paramétrage souhaité s'affiche.

Remarque :

Vous pouvez afficher les différentes valeurs en maintenant la touche Set↑ (Tear Off) ou Set↓ (Top of Form) enfoncée pendant quelques secondes.

8. Une fois le paramétrage souhaité défini pour le paramètre sélectionné, vous pouvez modifier les autres paramètres en appuyant sur la touche Item↓ ou Item↑ ou quitter le mode SelectType.

Remarque :

Une fois le dernier paramètre du menu défini, la sélection du menu affiche de nouveau le premier menu.

9. Une fois la définition des paramètres terminée, appuyez sur les touches Menu (Tear Off et Top of Form).
10. L'écran LCd affiche le paramètre Enres. ?. Si vous souhaitez enregistrer les paramètres, sélectionnez l'option Oui en appuyant sur la touche Set▲ (Tear Off). Si vous ne souhaitez pas enregistrer les paramètres, sélectionnez l'option Non en appuyant sur la touche Set▼ (Top of Form).

L'imprimante quitte le mode SelecType.

Remarque :

Si vous mettez l'imprimante hors tension avant de quitter le mode SelecType, les modifications apportées sont annulées et ne sont pas enregistrées.

Modification des paramètres en mode de paramétrage par défaut

Le tableau suivant détaille les fonctions de base de chacune des touches en mode de paramétrage par défaut.

Touche	Fonction de base
Touche Item▲ (Font)	Permet de sélectionner le paramètre précédent du menu.
Touche Item▼ (Pitch)	Permet de sélectionner le paramètre suivant du menu.
Touche Set▲ (Tear Off)	Permet de sélectionner la valeur précédente du menu sélectionné.
Touche Set▼ (Top of Form)	Permet de sélectionner la valeur suivante du menu sélectionné.

Procédez comme suit pour activer le mode de paramétrage par défaut et modifier les paramètres :

Remarque :

Si vous mettez l'imprimante hors tension avant de quitter le mode de paramétrage par défaut, les paramètres définis avant la mise hors tension de l'imprimante sont enregistrés.

1. Assurez-vous que du papier est chargé et mettez l'imprimante hors tension.



Important :

Chaque fois que vous mettez l'imprimante hors tension, attendez au moins cinq secondes avant de la remettre sous tension, sinon vous risquez de l'endommager.

2. Mettez l'imprimante sous tension tout en maintenant la touche **Font** enfoncée pour activer le mode de paramétrage par défaut. Le message **Mode Param.** s'affiche sur l'écran LCD.

Remarque :

*Les instructions et les paramètres sélectionnés sont imprimés dans la langue définie au niveau du mode **SelecType**. Si vous souhaitez modifier la langue, modifiez le paramètre de langue du mode **SelecType**. Pour plus de détails, voir la section « Modification des paramètres en mode **SelecType** » à la page 109.*

3. Sélectionnez un des trois menus principaux en appuyant sur la touche **Set**▲ (Tear Off) ou **Set**▼ (Top of Form).

Remarque :

*Vous pouvez afficher les différentes valeurs en maintenant la touche **Set**▲ (Tear Off) ou **Set**▼ (Top of Form) enfoncée pendant quelques secondes.*

4. Si vous sélectionnez l'option **Param. impr.**, appuyez sur la touche **Item**▼ (Pitch) pour imprimer les paramètres sélectionnés.

Si vous sélectionnez l'option **Form. avec étia. ou Verr. panneau**, appuyez sur la touche **Item**▲ (Font) ou **Item**▼ (Pitch) pour sélectionner les éléments de paramétrage que vous souhaitez modifier et passez à l'étape suivante.

Remarque :

*Vous pouvez naviguer dans le menu en maintenant la touche **Item**▲ (Font) ou **Item**▼ (Pitch) enfoncée pendant quelques secondes.*

5. Appuyez sur la touche Set▲ (Tear Off) ou Set▼ (Top of Form) pour sélectionner les valeurs du paramètre sélectionné jusqu'à ce que le paramétrage souhaité s'affiche.

Remarque :

Vous pouvez afficher les différentes valeurs en maintenant la touche Set▲ (Tear Off) ou Set▼ (Top of Form) enfoncée pendant quelques secondes.

6. Une fois le paramétrage souhaité défini pour le paramètre sélectionné, vous pouvez modifier les autres paramètres en appuyant sur la touche Item▼ ou Item▲ ou quitter le mode de paramétrage par défaut.

Remarque :

Une fois le dernier paramètre du menu défini, la sélection du menu affiche de nouveau le premier menu.

7. Une fois la définition des paramètres, mettez l'imprimante hors tension.

L'imprimante quitte le mode de paramétrage par défaut et les paramètres sont enregistrés.

Mode de verrouillage

Vous pouvez restreindre l'utilisation des touches du panneau de contrôle à l'aide du mode de verrouillage. Le paramètre de base vous permet uniquement d'utiliser les touches PAUSE, LOAD et Tear Off lorsque le mode de verrouillage est activé.

Vous pouvez indiquer quelles touches doivent être verrouillées lorsque le mode de verrouillage de l'imprimante est activé. Pour obtenir des instructions sur la procédure à suivre pour modifier le paramètre du mode de verrouillage, reportez-vous à la section « Modification des paramètres en mode de paramétrage par défaut » à la page 111.

Activation ou désactivation du mode de verrouillage

Vous pouvez facilement activer ou désactiver le mode de verrouillage à l'aide des touches du panneau de contrôle.

Procédez comme suit pour activer le mode de verrouillage :

1. Vérifiez que l'imprimante est hors tension.



Important :

Chaque fois que vous mettez l'imprimante hors tension, attendez au moins cinq secondes avant de la remettre sous tension, sinon vous risquez de l'endommager.

2. Mettez l'imprimante sous tension tout en maintenant les touches Font and Pitch enfoncées. L'imprimante émet deux signaux sonores pour indiquer que le mode de verrouillage a été activé.

Pour désactiver le mode de verrouillage, répétez les étapes 1 et 2. L'imprimante émet un signal sonore pour indiquer que le mode de verrouillage a été désactivé.

Pour obtenir des instructions sur la procédure à suivre pour modifier les fonctions verrouillées, reportez-vous à la section « Modification des paramètres en mode de paramétrage par défaut » à la page 111.

Diagnostic du problème

Pour les problèmes liés aux connexions USB, reportez-vous à la section « Correction des problèmes USB » à la page 138 pour plus de détails.

Si votre problème n'est pas lié aux connexions USB, le meilleur moyen de résoudre les problèmes de l'imprimante consiste à diagnostiquer le problème et à appliquer ensuite les solutions de dépannage les mieux adaptées.

Vous pouvez obtenir les informations dont vous avez besoin pour diagnostiquer et résoudre les problèmes les plus courants à l'aide du panneau de contrôle de l'imprimante, de l'application EPSON Status Monitor 3 ou de l'impression d'un autotest ou d'un vidage hexadécimal. Reportez-vous à la section appropriée.

Si vous rencontrez un problème lié à la qualité d'impression, un problème de tirage qui n'est pas lié à la qualité d'impression, un problème d'alimentation papier ou si l'imprimante n'imprime pas du tout, reportez-vous à la section appropriée de ce chapitre.

Il est possible que vous deviez annuler l'impression pour résoudre le problème. Pour plus de détails, reportez-vous à la section « Annulation de l'impression » à la page 84.

Utilisation des voyants d'erreur

Les voyants situés sur le panneau de contrôle et les messages de l'écran LCD vous permettent d'identifier la plupart des problèmes courants. Si votre imprimante cesse de fonctionner et qu'elle émet un signal acoustique ou qu'un ou plusieurs voyants du panneau de contrôle sont allumés ou clignotent et qu'un message s'affiche sur l'écran LCD, reportez-vous au tableau suivant pour diagnostiquer et résoudre le problème. Si vous ne parvenez pas à résoudre vos problèmes d'impression à l'aide de ce tableau, reportez-vous à la section « Problèmes et solutions » à la page 122.

État des voyants du panneau et message de l'écran LCD	Type de signal sonore	Problème
		Solution
Erreur : Fin papier ● Paper Out ● Pause	●●●	L'entraîneur sélectionné ne contient pas de papier.
		Chargez du papier dans l'imprimante ou sélectionnant un autre entraîneur en appuyant sur la touche Front/Rear.
	●●●	Le papier n'est pas chargé correctement.
		Retirez le papier et rechargez-le correctement.
Erreur : Pap. non chargé ● Paper Out ● Pause	●●●	Le papier continu ne se trouve pas en position de veille.
		Découpez la page imprimée au niveau de la perforation et appuyez sur la touche LF/FF Load. L'imprimante place le papier en position de veille.

État des voyants du panneau et message de l'écran LCD	Type de signal sonore	Problème
		Solution
Erreur : Bourrage papier Ö Paper Out ● Pause	●●●	Du papier est coincé dans l'imprimante.
		Pour remédier au bourrage papier, reportez-vous à la section « Élimination des bourrages papier » à la page 142.
Erreur : commut. non terminée ● Pause	●●●	L'imprimante ne parvient pas à changer le papier.
		Découpez la partie supérieure du papier et appuyez sur la touche Pause ou Front/Rear.
Erreur : Bourrage ruban ● Pause	●●●	Un bourrage est survenu au niveau du ruban.
		Retirez et réinstallez la cartouche de ruban. Reportez-vous à la section « Remplacement de la cartouche de ruban » à la page 147 pour obtenir des instructions.
Erreur : Fin ruban ● Pause	●●●	Le ruban n'est pas installé.
		Installez la cartouche de ruban et appuyez sur la touche Pause. Reportez-vous à la section « Remplacement de la cartouche de ruban » à la page 147 pour obtenir des instructions.
Erreur : Capot ouvert ● Pause	●●●	Le capot supérieur de l'imprimante est ouvert.
		Fermez le capot.
Tête imp. chaude Attendez SVP Ö Pause	—	Surchauffe de la tête d'impression
		Patientez quelques minutes : l'impression reprend automatiquement une fois la tête refroidie.

État des voyants du panneau et message de l'écran LCD	Type de signal sonore	Problème
		Solution
Erreur : xx Eteindre impr. ● Paper Out ● Pause ● Tear Off/Set▲ ● Top of Form/Set▼ ● Front ● Rear	●●●●	Une erreur d'impression non identifiée est survenue.
		Mettez l'imprimante hors tension et laissez-la ainsi quelques minutes, puis remettez-la sous tension. Si l'erreur se reproduit, consultez votre revendeur.

● = allumé, ● = clignotant

●●● = brève série de signaux acoustiques (trois signaux), ●●●●● = longue série de signaux acoustiques (cinq signaux)

Remarque :

L'imprimante émet un signal acoustique si vous appuyez sur une touche du panneau de contrôle alors que la fonction correspondante n'est pas accessible.

EPSON Status Monitor 3

EPSON Status Monitor 3 fournit des messages d'état ainsi qu'un affichage graphique indiquant l'état de l'imprimante.

Si un problème survient au cours de l'impression, un message d'erreur s'affiche dans la fenêtre de la barre de progression.

Impression d'un autotest

Vous pouvez recourir à l'autotest pour déterminer si l'origine du problème se situe au niveau de l'imprimante ou de l'ordinateur.

- ❑ Si les résultats de l'autotest sont satisfaisants, l'imprimante fonctionne correctement et le problème est probablement provoqué par les paramètres du pilote d'impression, les paramètres de l'application, l'ordinateur ou le câble d'interface (veillez à utiliser un câble blindé).
- ❑ Si vous n'êtes pas satisfait de l'impression de l'autotest, le problème se situe au niveau de l'imprimante. Pour obtenir la liste des causes possibles et des solutions à appliquer pour résoudre le problème, reportez-vous à la section « Problèmes et solutions » à la page 122.

Pour effectuer un autotest, procédez comme suit :

1. Assurez-vous que l'imprimante est hors tension et que le papier est inséré dans l'entraîneur avant ou arrière.



Important :

Chaque fois que vous mettez l'imprimante hors tension, attendez au moins cinq secondes avant de la remettre sous tension, sinon vous risquez de l'endommager.

2. Pour procéder au test à l'aide de la police Draft, mettez l'imprimante sous tension tout en maintenant la touche LF/FF/LOCd enfoncée. Pour procéder au test à l'aide de la police NLQ, maintenez la touche Top of Form enfoncée lorsque vous mettez l'imprimante sous tension. Les deux autotests vous aident à déterminer l'origine du problème d'impression. L'impression de l'autotest épreuve (Draft) est néanmoins plus rapide que l'impression du test NLQ.

Après quelques secondes, l'imprimante charge automatiquement le papier et lance l'impression de l'autotest. Une série de caractères est imprimée.

Remarque :

Pour interrompre temporairement l'autotest, appuyez sur la touche Pause. Pour reprendre le test, appuyez de nouveau sur la touche Pause.

3. Pour mettre fin à l'impression de l'autotest, appuyez sur la touche PAUSE. Découpez la page si nécessaire et mettez l'imprimante hors tension.



Important :

Ne mettez pas l'imprimante hors tension lors de l'impression de l'autotest. Appuyez toujours sur la touche PAUSE pour interrompre l'impression et mettre l'imprimante hors tension.

Impression d'un vidage hexadécimal

Si vous êtes un utilisateur expérimenté ou un programmeur, vous pouvez imprimer un vidage hexadécimal en vue d'isoler les problèmes de communication entre l'imprimante et votre logiciel. En mode de vidage hexadécimal, l'imprimante imprime toutes les données reçues de l'ordinateur sous forme de valeurs hexadécimales.

Remarque :

La fonction de vidage hexadécimal est destinée aux PC exploités sous DOS.

Pour imprimer un vidage hexadécimal, procédez comme suit :

1. Assurez-vous que du papier est chargé et que l'imprimante est hors tension.



Important :

Chaque fois que vous mettez l'imprimante hors tension, attendez au moins cinq secondes avant de la remettre sous tension, sinon vous risquez de l'endommager.

2. Pour activer le mode de vidage hexadécimal, mettez l'imprimante sous tension en maintenant les touches Top of Form et LF/FF Load enfoncées.
3. Ouvrez un logiciel et envoyez un travail à l'imprimante. L'imprimante reproduit, en format hexadécimal, tous les codes qu'elle reçoit de l'ordinateur.

```

1B 40 20 54 68 69 73 20 69 73 20 61 6E 20 65 78  ..@ This is an ex
61 6D 70 6C 65 20 6F 66 20 61 20 68 65 78 20 64  ample of a hex d
75 6D 70 20 70 72 69 6E 74 6F 75 74 2E 0D 0A  ump printout...

```

En comparant les caractères de la colonne de droite et les codes hexadécimaux, vous pouvez vérifier les codes reçus par l'imprimante. Si des caractères sont imprimables, ils apparaissent dans la colonne de droite sous la forme de caractères ASCII. Les codes non imprimables, notamment les codes de contrôle, sont représentés par des points.

4. Pour désactiver le mode de vidage hexadécimal, appuyez sur la touche PAUSE et mettez l'imprimante hors tension.



Important :

Ne mettez pas l'imprimante hors tension pendant l'impression du vidage hexadécimal. Appuyez toujours sur la touche PAUSE pour interrompre l'impression et mettre l'imprimante hors tension.

Problèmes et solutions

La plupart des problèmes que vous pouvez rencontrer dans l'utilisation de votre imprimante peuvent être résolus simplement. Utilisez les renseignements de cette section pour trouver la cause et la solution des problèmes liés à votre imprimante.

« Problèmes d'alimentation électrique » à la page 123

« Problèmes d'alimentation ou de chargement du papier » à la page 124

« Problèmes liés à la position d'impression » à la page 126

« Problèmes d'impression ou de qualité d'impression » à la page 129

« Problèmes liés au réseau » à la page 137

Vous pouvez aussi recourir à l'autotest pour déterminer si l'origine du problème se situe au niveau de votre imprimante ou de votre ordinateur. Pour obtenir des instructions relatives à l'impression d'un autotest, reportez-vous à la section « Impression d'un autotest » à la page 119. Pour cerner les problèmes de communication, les utilisateurs expérimentés peuvent aussi recourir au mode de vidage hexadécimal de l'imprimante décrit à la section « Impression d'un vidage hexadécimal » à la page 120.

Pour éliminer un bourrage papier, reportez-vous à la section « Élimination des bourrages papier » à la page 142.

Problèmes d'alimentation électrique

Les voyants du panneau de contrôle s'allument brièvement, puis s'éteignent et demeurent éteints.

Cause	Solution
La tension nominale de l'imprimante ne correspond pas à celle délivrée par la prise secteur.	Vérifiez la tension nominale de l'imprimante et de la prise secteur. Si elles ne concordent pas, débranchez immédiatement l'imprimante et contactez votre revendeur.



Attention :

Ne rebranchez pas le cordon d'alimentation sur une prise secteur dont la tension diffère de celle de l'imprimante.

L'imprimante ne fonctionne pas et les voyants du panneau de contrôle sont éteints, alors que vous avez mis l'imprimante sous tension.

Cause	Solution
Le cordon d'alimentation n'est pas correctement branché dans la prise secteur ou sur l'imprimante.	Mettez l'imprimante hors tension, assurez-vous que le cordon d'alimentation est correctement branché dans la prise secteur et sur l'imprimante, si nécessaire. Mettez ensuite l'imprimante sous tension.
La prise secteur ne fonctionne pas.	Utilisez une autre prise.

Problèmes d'alimentation ou de chargement du papier

Le papier continu ne se charge pas ou n'est pas entraîné correctement.

Cause	Solution
Le papier continu n'est pas chargé correctement.	Pour obtenir des instructions relatives au chargement du papier continu avec l'entraîneur que vous souhaitez utiliser, reportez-vous à la section « Chargement de papier dans l'entraîneur avant » à la page 14 ou « Chargement de papier dans l'entraîneur arrière » à la page 22.
Il est possible que l'entraîneur sélectionné ne soit pas correct.	Assurez-vous que la flèche correspondant à l'entraîneur correct est allumée au niveau du voyant Tractor Select. Si l'entraîneur sélectionné est incorrect, veillez à ce que le papier se trouve en position de veille au niveau de l'entraîneur que vous souhaitez utiliser. Appuyez ensuite sur la touche Front/Rear pour activer cet entraîneur.
Il est possible que l'imprimante ne dispose plus de papier.	Chargez du papier dans l'entraîneur. La flèche correspondant à l'entraîneur doit s'allumer en vert au niveau du voyant Tractor Select.

L'imprimante ne place pas le papier continu en position de veille.

Cause	Solution
Vous n'avez pas découpé les pages imprimées avant d'appuyer sur la touche LF/FF Load.	Découpez les pages imprimées au niveau de la perforation. Appuyez ensuite sur la touche LF/FF Load pour inverser l'entraînement du papier, jusqu'à la position de veille.

Lorsque vous passez de l'entraîneur avant à l'entraîneur arrière, et inversement, le papier se coince ou l'imprimante ne replace pas le papier en position de veille.

Cause	Solution
Il est possible que l'imprimante ait inversé l'entraînement d'un trop grand nombre de pages.	Utilisez la fonction de découpe pour découper le document imprimé ou le papier en excédent de manière à ce que l'imprimante n'inverse l'entraînement que d'une seule page. Appuyez ensuite sur la touche Front/Rear pour passer d'un entraîneur à l'autre.
Il est possible que vous essayiez de passer d'un entraîneur à l'autre alors que des étiquettes sont chargées dans l'imprimante.	Les étiquettes se coincent lorsqu'elles sont entraînées à l'envers. Retirez toujours les étiquettes chargées dans l'imprimante avant de passer d'un entraîneur à l'autre. Pour retirer les étiquettes chargées dans l'imprimante, découpez le consommable non utilisé sous l'entraîneur et appuyez sur la touche LF/FF Load pour éjecter les étiquettes restantes.

Lorsque vous passez de l'entraîneur avant à l'entraîneur arrière, et inversement, l'imprimante ne charge pas le papier dans l'entraîneur sélectionné.

Cause	Solution
Il est possible que l'imprimante ne dispose plus de papier.	Chargez du papier dans l'entraîneur. La flèche correspondant à l'entraîneur doit s'allumer en vert au niveau du voyant Tractor Select.

Problèmes liés à la position d'impression

Position de haut de page incorrecte

L'impression commence trop haut ou trop bas sur la page.

Cause	Solution
Le format du papier mis en place dans l'imprimante est différent de celui défini dans votre application ou dans le pilote d'impression.	Vérifiez le format de papier sélectionné dans votre application ou dans le pilote d'impression.
Les paramètres de longueur des pages de l'imprimante pour l'entraîneur avant ou arrière ne correspondent au format de papier continu utilisé.	Vérifiez les paramètres de longueur des pages pour l'entraîneur avant ou arrière à l'aide du mode SelectType de l'imprimante. Pour plus de détails, voir la section « Modification des paramètres en mode SelectType » à la page 109.

La marge supérieure ou la position de haut de page n'est pas correctement définie.

Vérifiez et réglez la définition de la marge supérieure ou de la position de haut de page dans votre application. Reportez-vous aux spécifications de la zone imprimable à la section « Zone imprimable » à la page 201.

Vous pouvez également régler la position de haut de page à l'aide des touches du panneau de contrôle. Les paramètres définis dans les applications Windows annulent néanmoins les paramètres définis au niveau du panneau de contrôle. Pour plus de détails, voir la section « Réglage de la position de haut de page » à la page 29.

Les paramètres du pilote d'impression que vous souhaitez utiliser ne sont pas sélectionnés dans votre logiciel.

Avant d'imprimer, choisissez les bons paramètres du pilote d'impression à partir du bureau de Windows ou dans votre application.

Position de découpage incorrecte

L'imprimante imprime sur (ou trop loin de) la perforation du papier continu.

Cause	Solution
Le paramètre de la position de découpage n'est pas correct.	Réglez la position de découpage à l'aide des touches du panneau de contrôle. Pour plus de détails, voir la section « Réglage de la position de haut de page » à la page 29.
L'imprimante que vous souhaitez utiliser n'est pas sélectionnée dans votre logiciel.	Avant d'imprimer, choisissez l'imprimante correcte à partir du bureau de Windows ou dans votre application.
Le format du papier mis en place dans l'imprimante est différent de celui défini dans votre application ou dans le pilote d'impression.	Vérifiez le format de papier sélectionné dans votre application ou dans le pilote d'impression.
Les paramètres de longueur des pages de l'imprimante pour l'entraîneur avant ou arrière ne correspondent au format de papier utilisé.	Vérifiez les paramètres de longueur des pages pour l'entraîneur avant ou arrière à l'aide du mode SelecType de l'imprimante. Pour plus de détails, voir la section « Modification des paramètres en mode SelecType » à la page 109.

Problèmes d'impression ou de qualité d'impression

L'imprimante est sous tension mais n'imprime pas.

Cause	Solution
Le câble d'interface est cassé ou courbé.	Assurez-vous que le câble d'interface n'est pas cassé ou courbé. Si vous disposez d'un autre câble d'interface, remplacez le câble et vérifiez que l'imprimante fonctionne correctement.
L'imprimante n'est pas directement connectée à l'ordinateur.	Lorsque vous utilisez un changeur d'imprimante, une mémoire tampon ou un câble d'extension, l'imprimante ne fonctionne pas correctement en raison de l'association de ces différents périphériques. Vérifiez que l'imprimante fonctionne correctement lorsqu'elle est connectée à l'ordinateur sans l'aide de ces périphériques.
Le pilote d'impression n'est pas installé correctement.	Vérifiez que le pilote d'impression est correctement installé. Si nécessaire, réinstallez le pilote d'impression.
Le papier, le ruban ou le mécanisme de protection est coincé.	Mettez l'imprimante hors tension, ouvrez le capot de l'imprimante et retirez le papier ou les éléments coincés.
Le réglage USB n'est pas correct.	Vérifiez que le réglage USB est correct. Pour plus de détails, voir la section « Correction des problèmes USB » à la page 138.

L'imprimante est bloquée (arrêt dans des conditions anormales).

Mettez l'imprimante hors tension et patientez quelques instants. Mettez ensuite l'imprimante sous tension et lancez l'impression.

L'imprimante n'imprime pas pendant que l'ordinateur envoie des données.
--

Cause	Solution
-------	----------

L'impression est suspendue.

Appuyez sur la touche **PAUSE** pour éteindre le voyant Pause.

Le câble d'interface n'est pas correctement branché.

Vérifiez que les deux extrémités du câble sont solidement fixées à l'imprimante et à l'ordinateur. Si c'est le cas, exécutez un autotest comme indiqué à la section « Impression d'un autotest » à la page 119.

Votre câble d'interface n'est pas adapté aux caractéristiques de l'imprimante et/ou de l'ordinateur.

Utilisez un câble d'interface conforme aux caractéristiques de l'imprimante et de l'ordinateur. Reportez-vous à la section « Caractéristiques électroniques » à la page 188 et à la documentation de votre ordinateur.

Votre logiciel n'est pas correctement configuré pour l'imprimante.

Sélectionnez votre imprimante à partir du bureau de Windows ou de votre application. Si nécessaire, installez ou réinstallez le logiciel du pilote d'impression comme indiqué sur la feuille *Démarrez ici*.

L'imprimante émet des bruits, mais rien ne s'imprime ou l'impression s'arrête brusquement.

Cause	Solution
Le ruban n'est pas assez tendu, il s'est détaché ou la cartouche n'est pas correctement installée.	Retendez le ruban en tournant le bouton de tension du ruban ou réinstallez la cartouche de ruban comme indiqué à la section « Remplacement de la cartouche de ruban » à la page 147.

L'impression est pâle.

Cause	Solution
Le ruban est usé.	Remplacez la cartouche de ruban comme indiqué à la section « Remplacement de la cartouche de ruban » à la page 147.

L'impression est pâle.

Cause	Solution
Le ruban est usé.	Remplacez la cartouche de ruban comme indiqué à la section « Remplacement de la cartouche de ruban » à la page 147.

Il manque une partie de l'impression ou il manque des points de manière aléatoire.

Cause	Solution
Le ruban n'est pas assez tendu, il s'est détaché ou la cartouche n'est pas correctement installée.	Retendez le ruban en tournant le bouton de tension du ruban ou réinstallez la cartouche de ruban comme indiqué à la section « Remplacement de la cartouche de ruban » à la page 147.

Le ruban est usé.

Remplacez la cartouche de ruban comme indiqué à la section « Remplacement de la cartouche de ruban » à la page 147.

Il manque des lignes de points sur le tirage.

Cause

Solution

La tête d'impression est endommagée.

Interrompez l'impression et contactez votre revendeur pour obtenir le remplacement de la tête d'impression.



Important :

Ne remplacez jamais la tête d'impression vous-même, car vous risqueriez d'endommager l'imprimante. Par ailleurs, d'autres pièces de l'imprimante doivent aussi être vérifiées lors du remplacement de la tête d'impression.

Tout le texte s'imprime sur la même ligne.

Cause

Solution

Aucune commande de saut de ligne n'est envoyée à la fin de chaque ligne de texte.

Activez le paramètre Saut de ligne automatique à l'aide du mode de paramétrage par défaut de l'imprimante de manière à ce que l'imprimante ajoute automatiquement un code de saut de ligne à chaque retour du chariot. Pour plus de détails, voir la section « Modification des paramètres en mode SelecType » à la page 109.

Les lignes de texte imprimées sont séparées par des lignes blanches supplémentaires.

Cause	Solution
Deux commandes de saut de ligne sont envoyées à la fin de chaque ligne de texte car le paramètre de saut de ligne automatique de l'imprimante est activé.	Désactivez le paramètre Saut de ligne automatique à l'aide du mode SelecType de l'imprimante. Pour plus de détails, voir la section « Modification des paramètres en mode SelecType » à la page 109.
L'interligne défini dans votre application est incorrect.	Réglez le paramétrage de l'interligne dans votre application.

L'imprimante reproduit des symboles étranges, des polices erronées ou d'autres caractères inadaptés.

Cause	Solution
Votre imprimante et votre ordinateur ne communiquent pas correctement.	Assurez-vous que vous utilisez le câble d'interface et le protocole de communication corrects. Reportez-vous à la section « Caractéristiques électroniques » à la page 188 et à la documentation de votre ordinateur.
La table de caractères sélectionnée dans votre logiciel est incorrecte.	Sélectionnez la table de caractères correcte à l'aide de votre logiciel ou du mode SelecType. La table de caractères définie dans votre logiciel annule et remplace celle choisie à l'aide du mode SelecType.
L'imprimante que vous souhaitez utiliser n'est pas sélectionnée dans votre logiciel.	Avant d'imprimer, choisissez l'imprimante correcte à partir du bureau de Windows ou dans votre application.

Votre application n'est pas correctement configurée pour votre imprimante.	Assurez-vous que votre application est correctement configurée pour votre imprimante. Reportez-vous à la documentation de votre logiciel. Si nécessaire, installez ou réinstallez le logiciel du pilote d'impression comme indiqué sur la feuille <i>Démarrez ici</i> .
--	---

Les paramètres définis dans le logiciel annulent et remplacent ceux choisis à l'aide du mode de définition des paramètres par défaut ou des touches du panneau de contrôle.	Sélectionnez la police à partir de votre application.
---	---

Les traits verticaux ne sont pas alignés.

Cause	Solution
L'impression bidirectionnelle, qui constitue le mode d'impression par défaut, est mal alignée.	Utilisez le mode de réglage de l'impression bidirectionnelle pour résoudre ce problème. Reportez-vous à la section « Alignement des lignes verticales sur les documents imprimés » à la page 142.

Problèmes liés à l'utilisation des options

Le cutter de perforation est installé et l'imprimante n'entraîne pas le papier continu de manière correcte.

Cause	Solution
Le connecteur du cutter de perforation n'est pas inséré fermement dans l'imprimante.	Mettez l'imprimante hors tension et vérifiez le connecteur du cutter de perforation.

Le cutter de perforation est installé et le papier n'est pas découpé de manière correcte.

Cause	Solution
Le paramètre du pilote d'impression n'est pas défini de manière correcte.	Sélectionnez le type d'alimentation papier que vous souhaitez utiliser dans le pilote d'impression.
Le mode de découpe automatique n'est pas défini.	Réglez le mode de découpe automatique sur Oui . Cependant, les paramètres définis dans le pilote annulent les paramètres du mode de découpe automatique.
La longueur des pages ne correspond pas au papier utilisé.	Définissez la longueur des pages de l'entraîneur arrière ou de l'entraîneur avant conformément au papier utilisé.

Le papier se coince, n'est pas entraîné en douceur.

Cause	Solution
Le cutter de perforation n'est pas installé correctement.	Retirez le cutter de perforation et réinstallez-le en vous assurant que les fentes de montage s'insèrent correctement dans les goupilles. Reportez-vous à la section « Installation de l'entraîneur par traction » à la page 152 pour obtenir des instructions.

Problèmes liés au réseau

Configuration de l'interface réseau ou impression à partir du réseau impossible

Cause	Solution
Il est possible que les paramètres de l'imprimante ou du réseau ne soient pas corrects.	<p>Commencez par vous assurer que vous pouvez imprimer une feuille d'état comme indiqué dans le manuel du serveur d'impression utilisé. Si vous pouvez imprimer une feuille d'état, vérifiez les paramètres du réseau. Sinon, réglez le mode d'interface du panneau de contrôle de l'imprimante sur Auto.</p> <p>Vérifiez que les travaux d'impression réseau des autres ordinateurs sont imprimés.</p> <p>Si le travail d'impression est effectué, il est possible que l'imprimante ou l'ordinateur présente une anomalie. Vérifiez la connexion entre l'imprimante et l'ordinateur, les paramètres du pilote d'impression et les paramètres de l'ordinateur.</p> <p>Si le travail d'impression n'est pas effectué, il est possible que les réglages réseau ne soient pas corrects. Demandez l'aide de votre administrateur réseau.</p>

Correction des problèmes USB

Si vous rencontrez des problèmes lors de l'utilisation de votre imprimante avec une connexion USB, lisez les informations données dans cette section.

Vérifiez que Windows XP, Me, 98 ou 2000 est préinstallé sur votre ordinateur.

Le respect de cette condition est indispensable. Il est possible que vous ne puissiez pas installer ou exécuter le pilote d'impression USB sur un ordinateur qui n'est pas équipé d'un port USB ou qui a été mis à niveau de Windows 95 à Windows XP, Me, 98 ou 2000.

Pour avoir plus de détails sur votre ordinateur, contactez votre revendeur.

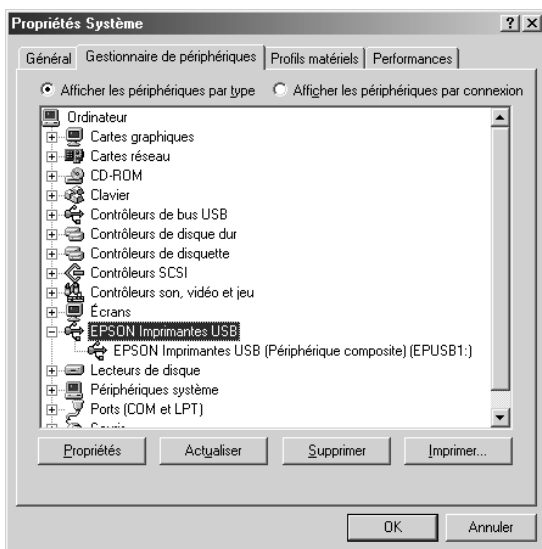
Vérifiez que EPSON Imprimantes USB apparaît dans l'onglet Gestionnaire de périphériques (uniquement pour Windows Me et 98)

Si vous avez annulé l'installation du pilote plug-and-play avant la fin de la procédure, le pilote de périphérique pour imprimante USB ou le logiciel d'impression risque d'être mal installé.

Pour vérifier l'installation et réinstaller les pilotes, procédez comme suit :

1. Mettez l'imprimante sous tension et branchez le câble USB à l'imprimante et à l'ordinateur.
2. Cliquez avec le bouton droit de la souris sur l'icône Poste de travail, située sur le bureau, et cliquez ensuite sur Propriétés.
3. Cliquez sur l'onglet Gestionnaire de périphériques.

Si les pilotes sont correctement installés, EPSON Imprimantes USB doit apparaître dans le menu Gestionnaire de périphériques.



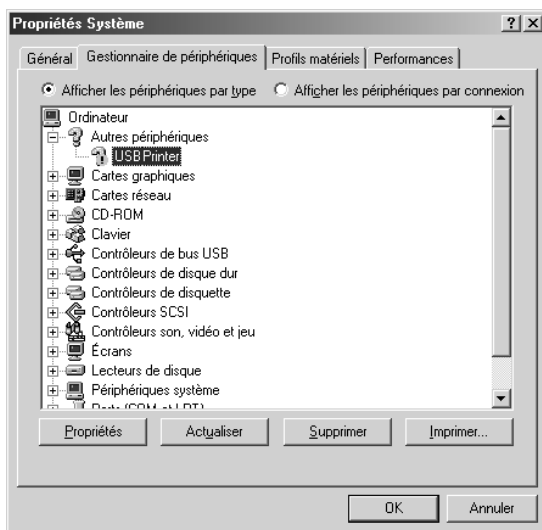
Si EPSON Imprimantes USB ne figure pas dans le menu Gestionnaire de périphériques, cliquez sur le signe plus (+), situé à côté de Autres périphériques, pour identifier les périphériques installés.



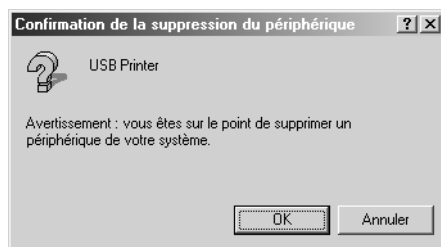
Si Imprimante USB apparaît sous Autres périphériques, le pilote d'impression USB n'est pas installé correctement. Si EPSON DFX-9000 apparaît, le pilote d'impression n'est pas installé correctement.

Si ni Imprimante USB, ni EPSON DFX-9000 n'apparaît sous Autres périphériques, cliquez sur Actualiser ou débranchez et rebranchez le câble USB de l'imprimante.

4. Sous Autres périphériques, sélectionnez Imprimante USB ou EPSON DFX-9000 et cliquez sur Supprimer. Cliquez ensuite sur OK.



5. Lorsque la boîte de dialogue suivante s'affiche, cliquez sur OK. Cliquez de nouveau sur OK pour fermer la boîte de dialogue Propriétés Système.



6. Mettez l'imprimante hors tension et redémarrez l'ordinateur. Réinstallez ensuite l'ensemble des pilotes en suivant les instructions de la feuille *Démarrez ici*.

L'imprimante ne fonctionne pas correctement avec le câble USB

Si votre imprimante ne fonctionne pas correctement avec le câble USB, essayez une ou plusieurs des solutions suivantes :

- ❑ Vérifiez que vous utilisez bien un câble USB standard blindé.
- ❑ Si vous utilisez un concentrateur USB, il est conseillé de connecter l'imprimante au premier niveau du concentrateur ou directement au port USB de l'ordinateur.
- ❑ Pour Windows Me ou 98, essayez de réinstaller le pilote d'impression USB et le logiciel d'impression. Commencez par désinstaller EPSON Logiciel imprimante à l'aide de l'utilitaire Ajout/Suppression de programmes du panneau de configuration, puis désinstallez EPSON Imprimantes USB. Réinstallez ensuite les logiciels comme indiqué sur la feuille *Démarrez ici*. Si EPSON Imprimantes USB ne figure pas dans la liste Ajout/Suppression de programmes, accédez au CD-ROM et double-cliquez sur `epusbun.exe` dans le dossier `\<Langue>\WINME` ou `\<Langue>\WIN98`. Suivez ensuite les instructions qui s'affichent à l'écran.

Élimination des bourrages papier

Procédez comme suit pour éliminer un bourrage papier :

1. Mettez l'imprimante hors tension. L'imprimante est hors tension lorsque l'interrupteur se trouve sur la position ○.
2. Ouvrez le capot avant ou le capot supérieur en fonction de l'entraîneur utilisé.
3. Découpez le consommable non utilisé au niveau de la perforation.
4. Retirez doucement le papier de l'imprimante. Retirez les morceaux de papier restants.
5. Fermez le capot de l'imprimante et mettez l'imprimante sous tension. Assurez-vous que le voyant Paper Out ne clignote pas et que le voyant PAUSE est éteint.

Alignement des lignes verticales sur les documents imprimés

Si vous remarquez que les lignes verticales ne sont pas correctement alignées sur vos tirages, vous pouvez corriger ce problème en utilisant le mode de réglage bidirectionnel de l'imprimante.

Pendant le réglage bidirectionnel, trois feuilles de motifs d'alignement intitulés Épreuve rapide, Épreuve et NLQ sont imprimées. Comme indiqué ci-dessous, vous sélectionnez le meilleur motif d'alignement sur chaque feuille.

Remarque :

Les instructions de paramétrage sont imprimées dans la langue définie au niveau du mode *SelecType*. Si vous souhaitez modifier la langue des instructions de paramétrage, modifiez le paramètre de langue du mode *SelecType*. Reportez-vous à la section « Modification des paramètres en mode *SelecType* » à la page 109 pour obtenir des instructions.

Pour effectuer le réglage bidirectionnel, procédez comme suit :

1. Assurez-vous que du papier est chargé et mettez l'imprimante hors tension.

**Important :**

Chaque fois que vous mettez l'imprimante hors tension, attendez au moins cinq secondes avant de la remettre sous tension, sinon vous risquez de l'endommager.

2. Maintenez la touche **PAUSE** enfoncée et mettez l'imprimante sous tension. L'imprimante active le mode de réglage bidirectionnel et imprime ensuite les instructions et le premier jeu de motifs d'alignement.
3. Comme indiqué dans les instructions, comparez les motifs d'alignement et sélectionnez le numéro du motif présentant le meilleur alignement en appuyant sur la touche **Font** (Item▲) ou **Pitch** (Item▼). L'écran LCD affiche le numéro du motif que vous venez de sélectionner. Appuyez sur la touche **Set▼** (Top of Form) pour enregistrer le numéro du motif sélectionné. Le jeu de motifs d'alignement suivant est ensuite imprimé.
4. Sélectionnez le motif présentant le meilleur alignement pour chacun des jeux de motifs d'alignement restants.
5. Une fois le meilleur motif du dernier jeu de motifs d'alignement sélectionné et votre sélection enregistrée à l'aide de la touche **Set▼** (Top of Form), mettez l'imprimante hors tension et quittez le mode de réglage bidirectionnel.

Annulation de l'impression

Si vous rencontrez des problèmes en cours d'impression, il est possible de vous deviez annuler l'impression.

Vous pouvez annuler l'impression depuis l'ordinateur, à l'aide du pilote d'impression, ou depuis le panneau de contrôle de l'imprimante.

Utilisation du pilote d'impression

Pour annuler un travail d'impression avant son envoi à partir de l'ordinateur, reportez-vous à la section « Annulation de l'impression » à la page 84.

Utilisation du panneau de contrôle de l'imprimante

Si vous appuyez simultanément sur les touches Font (Item▲) et Pitch (Item▼), l'impression s'arrête, le travail d'impression en cours de réception est supprimé de l'interface active et les erreurs survenues au niveau de l'interface sont effacées.

Remarque :

Cette opération rétablit également les valeurs par défaut des paramètres de l'imprimante. Si vous ne souhaitez pas rétablir les valeurs par défaut des paramètres, annulez l'impression à l'aide du pilote d'impression.

Contacter le service clientèle

Si votre produit Epson ne fonctionne pas correctement et que vous ne pouvez résoudre vos problèmes à l'aide des informations de dépannage contenues dans ce manuel, appelez le service clientèle. Consultez votre document de garantie paneuropéenne pour obtenir des informations relatives à la procédure à suivre pour contacter le service clientèle EPSON. Le service clientèle pourra vous aider beaucoup plus rapidement si vous lui fournissez les informations suivantes :

- Numéro de série du produit
(l'étiquette portant le numéro de série se trouve habituellement au dos de l'appareil)
- Modèle
- Version du logiciel
(cliquez sur À propos de, Informations de version ou sur un bouton similaire dans le logiciel du produit)
- Marque et modèle de votre ordinateur
- Nom et version de votre système d'exploitation
- Nom et version des logiciels que vous utilisez habituellement avec votre produit

Site Internet d'assistance technique

Accédez à l'adresse <http://www.epson.com> et sélectionnez la section d'assistance de votre site Internet EPSON local pour obtenir les derniers pilotes, consulter la foire aux questions, visualiser les manuels et télécharger des fichiers.

Le site Internet d'assistance technique de Epson propose une aide relative aux problèmes qui ne peuvent être résolus à l'aide des informations de dépannage de la documentation de l'imprimante.

Cartouche de ruban

Cartouche de ruban d'origine Epson

Dès que l'impression pâlit, vous devez remplacer la cartouche de ruban. Les cartouches de ruban Epson sont conçues et fabriquées pour fonctionner parfaitement avec votre imprimante Epson. Elles assurent le bon fonctionnement de la tête d'impression et d'autres pièces de l'imprimante tout en prolongeant leur durée de vie.

Votre imprimante utilise la cartouche de ruban suivante :

Cartouche de ruban noire Epson : S015384

Remplacement de la cartouche de ruban

Dès que l'impression pâlit, vous devez remplacer le ruban. Utilisez uniquement la cartouche de remplacement Epson S015384.

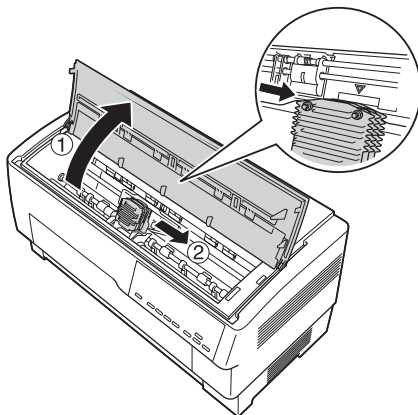


Attention :

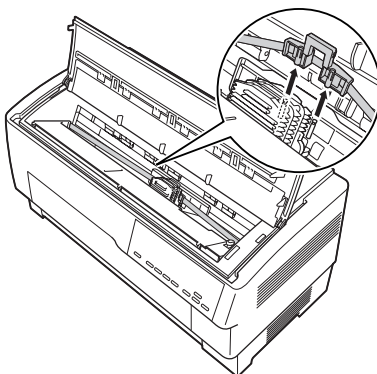
Si l'imprimante a été utilisée récemment, il est possible que la tête d'impression soit chaude. Laissez-la refroidir avant de tenter de remplacer le ruban.

Procédez comme suit pour remplacer la cartouche de ruban :

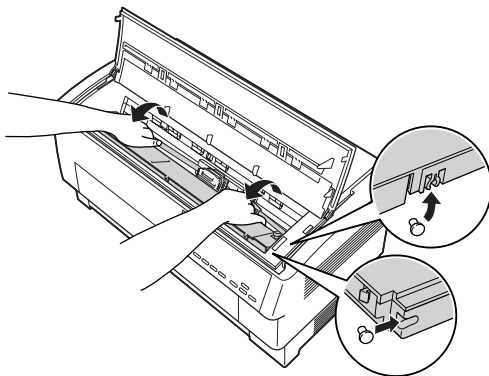
1. Appuyez sur la touche Pause. Mettez ensuite l'imprimante hors tension.
2. Ouvrez le capot supérieur et faites glisser la tête d'impression jusqu'au repère ▽.



3. Séparez le guide du ruban de la tête d'impression comme illustré ci-dessous.



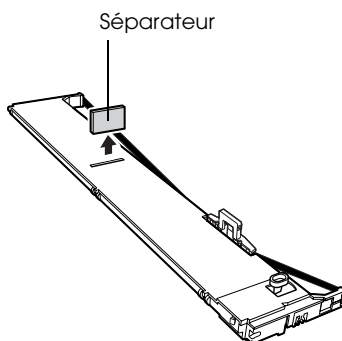
4. Soulevez le côté de la cartouche de ruban comme illustré ci-dessous pour détacher la cartouche des goupilles de montage de l'imprimante. Retirez la cartouche en la soulevant dans la direction opposée à votre position.



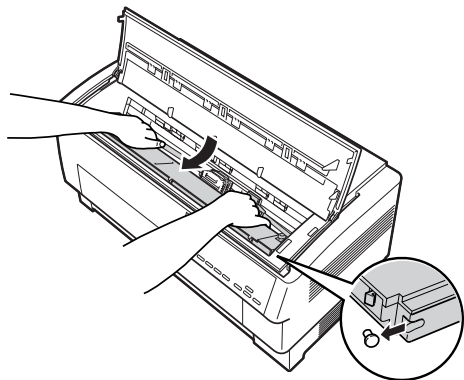
Important :

Veillez à ne pas tirer le câble plat blanc situé sous la cartouche de ruban.

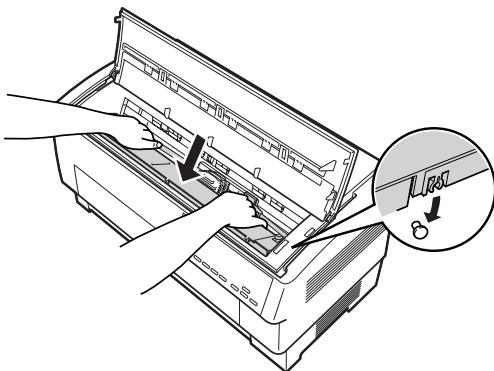
5. Retirez le séparateur situé au centre de la cartouche de ruban et jetez-le.



- Maintenez la cartouche de ruban des deux mains et insérez-la dans l'imprimante comme illustré ci-dessous. Tirez la cartouche vers vous, faites glisser les encoches les plus proches de vous dans les goupilles correspondantes de l'imprimante.

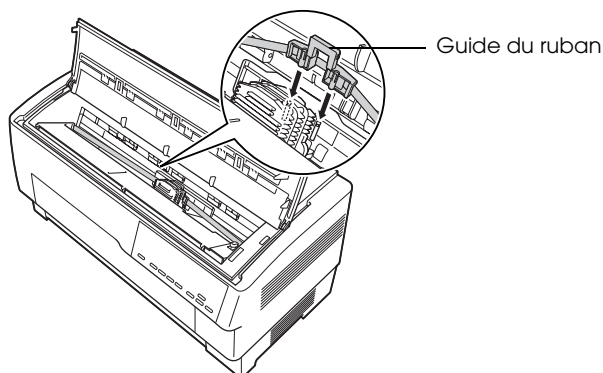


- Installez la cartouche jusqu'à ce que les deux autres encoches s'enclenchent dans les goupilles de montage de l'imprimante.

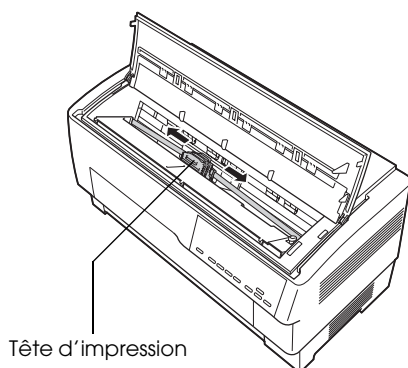


- Appuyez légèrement sur les deux côtés de la cartouche afin de vous assurer que celle-ci est bien en place.

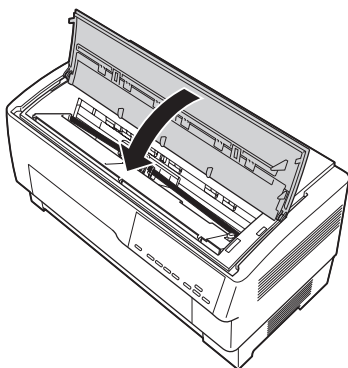
9. Insérez le guide du ruban dans les goupilles métalliques situées sur les côtés de la tête d'impression comme illustré ci-dessous. La plus petite extrémité du guide doit être orientée vers le haut et le bord anguleux doit être orienté vers le cylindre. Tournez de nouveau le bouton de tension du ruban de manière à bien tendre le ruban.



10. Faites glisser la tête d'impression d'un côté et de l'autre de manière à vous assurer qu'elle se déplace en douceur et que le ruban n'est pas torsadé ou froissé.



11. Fermez le capot supérieur.



Utilisation de l'entraîneur par traction

L'entraîneur par traction en option (C800382) garantit un traitement optimal du papier continu. L'entraîneur par traction est particulièrement utile lors de l'utilisation d'étiquettes et de formulaires à exemplaires multiples. Pour obtenir des résultats optimaux, utilisez l'entraîneur par traction avec l'entraîneur avant ou arrière intégré de l'imprimante, comme indiqué dans cette section.

Remarque :

Lorsque l'entraîneur par traction est installé, la fonction de découpage n'est pas disponible.

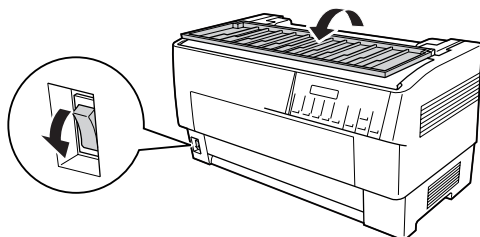
Installation de l'entraîneur par traction

Un tournevis cruciforme est nécessaire à l'installation de l'entraîneur par traction.

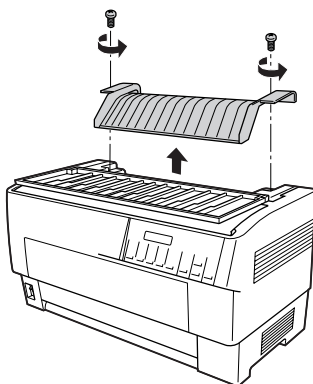
Remarque :

Si vous souhaitez utiliser l'entraîneur par traction avec l'entraîneur arrière intégré, vous devez charger le papier dans l'entraîneur arrière avant d'installer l'entraîneur par traction. Reportez-vous à la section « Chargement de papier dans l'entraîneur arrière » à la page 22 pour obtenir des instructions.

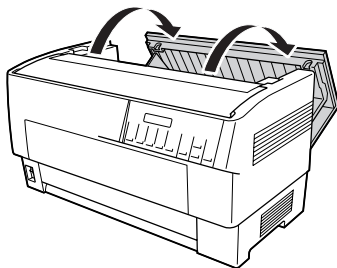
1. Mettez l'imprimante hors tension et ouvrez le capot du séparateur de papier.



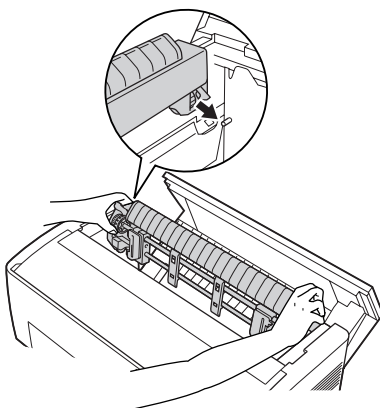
2. Retirez les deux vis fixant le séparateur de papier à l'imprimante à l'aide du tournevis cruciforme. Retirez ensuite le séparateur de papier de l'imprimante.



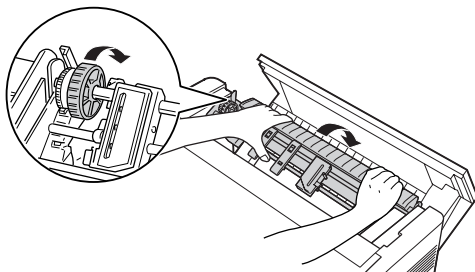
3. Fermez le capot du séparateur de papier et ouvrez le capot supérieur de l'imprimante.



4. Maintenez l'entraîneur par traction en orientant ses engrenages vers la gauche, insérez les encoches avant de l'entraîneur dans l'axe de montage de l'imprimante.



- Inclinez ensuite l'entraîneur par traction vers l'arrière jusqu'à ce que ses attaches arrière s'enclenchent dans les goupilles de montage arrière de l'imprimante.



- Fermez le couvercle supérieur de l'imprimante.

Utilisation de l'entraîneur par traction avec l'entraîneur avant

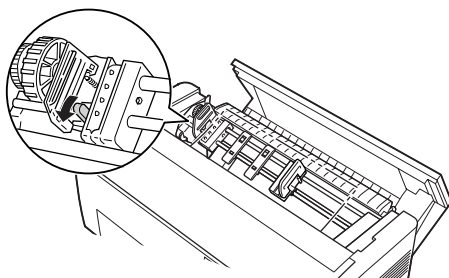
Si vous utilisez des étiquettes ou des formulaires comprenant plus de sept exemplaires (original inclus), vous devez utiliser l'entraîneur par traction avec l'entraîneur avant intégré de l'imprimante.

Lors de l'utilisation de l'entraîneur par traction, vous pouvez passer à tout moment de l'entraîneur avant à l'entraîneur arrière, et inversement. Il vous suffit d'appuyer sur la touche Front/Rear et d'utiliser ensuite la touche LF/FF **LOAD** pour entraîner le papier à distance suffisante de l'entraîneur par traction (les étiquettes nécessitent un traitement spécial, pour plus de détails, voir la section « Utilisation des étiquettes » à la page 45).

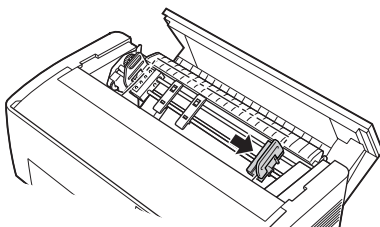
Pour découper les documents, appuyez sur la touche LF/FF **LOAD** pour faire avancer le papier jusqu'à un point où il peut être découpé.

Procédez comme suit pour utiliser l'entraîneur par traction avec l'entraîneur avant :

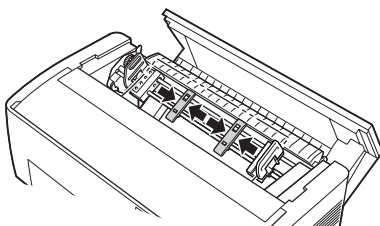
1. Mettez l'imprimante sous tension et ouvrez le capot supérieur.
2. Assurez-vous que le papier chargé dans l'entraîneur avant se trouve en position de haut de page. Si le papier est chargé dans l'entraîneur mais se trouve en position de veille, appuyez sur la touche Front/Rear ou LF/FF LOAD (en fonction de l'entraîneur sélectionné) pour charger le papier jusqu'à la position de haut de page (si le papier n'est pas chargé dans l'entraîneur avant, chargez le papier, reportez-vous à la section « Chargement de papier dans l'entraîneur avant » à la page 14 pour obtenir des instructions).
3. Une fois le papier chargé dans l'entraîneur avant de l'imprimante, utilisez la touche LF/FF LOAD pour faire avancer le papier jusqu'à l'entraîneur par traction.
4. Déverrouillez les deux leviers de verrouillage des pignons de l'entraîneur par traction en les tirant vers vous. Ouvrez ensuite les deux capots des pignons.



5. Réglez les pignons en fonction de la largeur du papier utilisé.



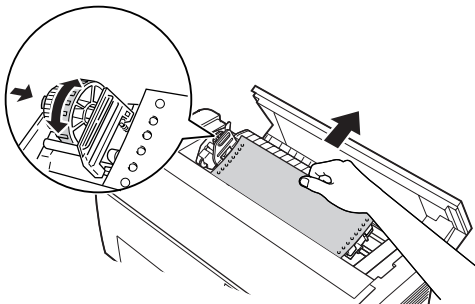
6. Faites glisser les deux guides papier de manière à ce qu'ils présentent un espace uniforme entre les deux pignons.



Remarque :

Lors de l'utilisation de papier de moins de quatre pouces de large, retirez les guides papier.

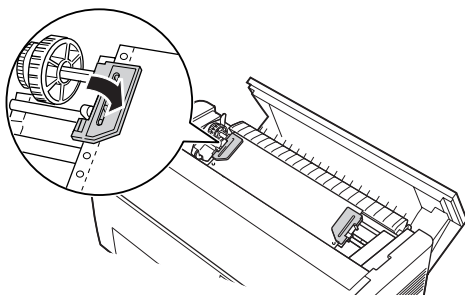
7. Insérez les trous pour pignons du papier dans les aiguilles des pignons. Si le papier n'est pas bien tendu ou si les trous du papier ne sont pas correctement alignés sur les aiguilles des pignons, tirez légèrement le papier et utilisez le bouton de l'entraîneur par traction pour régler la position du papier comme illustré ci-dessous. Commencez par faire glisser le bouton vers la droite, puis tournez-le autant que nécessaire.



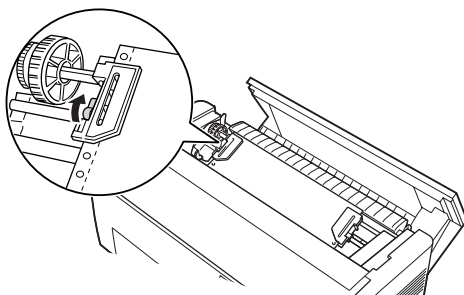
Important :

Veillez à ce que les pignons de l'entraîneur avant intégré et de l'entraîneur par traction en option soient alignés.

8. Fermez les capots des pignons.



9. Réglez les deux pignons jusqu'à ce que le papier soit droit et lisse, puis verrouillez les pignons.



Important :

Veillez à ce que la distance entre les pignons ne soit pas trop importante. Si les pignons tendent le papier de manière trop importante ou déchirent les bords des trous du papier, un bourrage papier risque de survenir. Pour détendre le papier trop tendu, déverrouillez le pignon droit et verrouillez-le de nouveau.

10. Si nécessaire, réglez la position de haut de page.
Reportez-vous à la section « Réglage de la position de haut de page » à la page 29 pour obtenir des instructions.
11. Fermez le capot supérieur. Appuyez sur la touche LF/FF Local pour entraîner le papier depuis l'arrière de l'imprimante. Assurez-vous que le bord de la première feuille réapparaît sous le séparateur de papier.

Utilisation de l'entraîneur par traction avec l'entraîneur arrière

Si vous utilisez des étiquettes ou des formulaires comprenant plus de sept exemplaires (original inclus), n'utilisez pas l'entraîneur arrière, utilisez l'entraîneur avant. Pour plus de détails, voir la section « Utilisation de l'entraîneur par traction avec l'entraîneur avant » à la page 155.

Lors de l'utilisation de l'entraîneur par traction, vous pouvez passer à tout moment de l'entraîneur avant à l'entraîneur arrière, et inversement. Il vous suffit d'appuyer sur la touche Front/Rear et d'utiliser ensuite la touche LF/FF LOAD pour entraîner le papier à distance suffisante de l'entraîneur par traction

Pour découper les pages imprimées, appuyez sur la touche LF/FF LOAD pour faire avancer le papier jusqu'à un point où il peut être découpé.

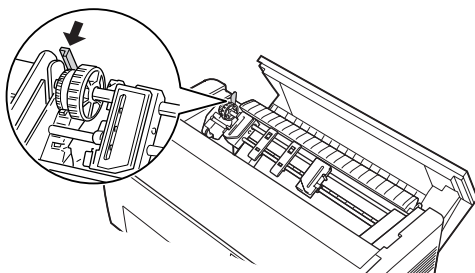
Les étapes suivantes indiquent comment charger du papier à l'aide de l'entraîneur par traction en option (déjà installé) et de l'entraîneur arrière intégré. Si vous n'avez pas encore installé l'entraîneur par traction, chargez le papier dans l'entraîneur arrière et installez l'entraîneur par traction. Reportez-vous à la section « Installation de l'entraîneur par traction » à la page 152 pour obtenir des instructions.

1. Mettez l'imprimante hors tension et ouvrez le capot supérieur.

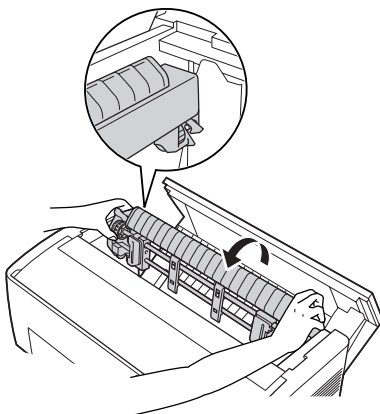
Remarque :

Si le papier est chargé dans l'entraîneur arrière, en position de haut de page ou de veille, passez à l'étape 6.

2. Tirez les leviers de l'entraîneur par traction vers vous pour déverrouiller l'entraîneur.

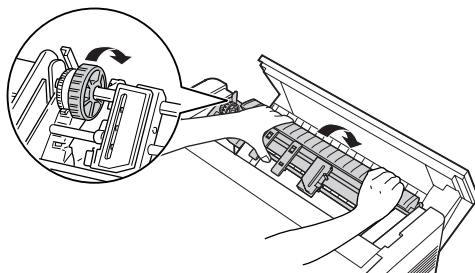


3. Inclinez l'entraîneur vers l'avant de manière à ses goupilles soient placées sur le châssis métallique de l'imprimante.



4. Chargez du papier dans l'entraîneur arrière en suivant les étapes 3 à 10 de la section « Chargement de papier dans l'entraîneur arrière » à la page 22.

- Inclinez ensuite l'entraîneur par traction vers l'arrière jusqu'à ce que les attaches arrière s'enclenchent dans les goupilles de montage arrière de l'imprimante.



- Mettez l'imprimante sous tension et faites avancer le papier jusqu'à l'entraîneur par traction à l'aide de la touche LF/FF Load.

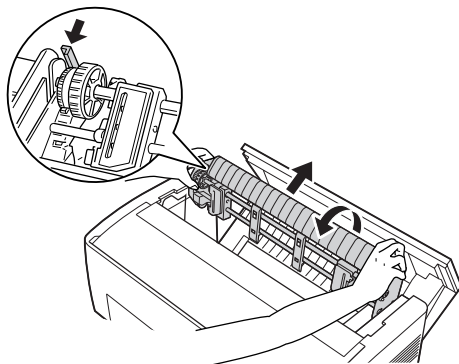
Suivez ensuite les étapes 4 à 11 de la section « Utilisation de l'entraîneur par traction avec l'entraîneur avant » à la page 155.

Dépose de l'entraîneur par traction

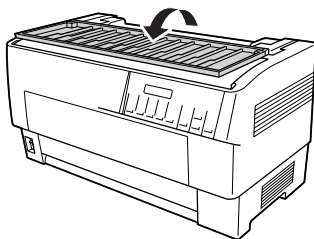
Pour déposer l'entraîneur par traction, vous avez besoin d'un tournevis cruciforme et du séparateur de papier initialement installé sur l'imprimante.

- Retirez le papier chargé dans l'entraîneur et mettez l'imprimante hors tension.

- Ouvrez le capot supérieur et localisez les leviers qui verrouillent l'entraîneur par traction dans l'imprimante. Tirez ces leviers vers l'avant pour déverrouiller l'entraîneur par traction. Soulevez ensuite l'entraîneur et retirez-le de l'imprimante.



- Fermez le capot supérieur de l'imprimante et ouvrez le capot du séparateur de papier.



- Retirez les deux vis fixant le séparateur de papier à l'imprimante à l'aide du tournevis cruciforme. Retirez ensuite le séparateur de papier fourni avec l'entraîneur par traction.
- Réinstallez le séparateur de papier original à l'aide des deux vis et fermez le capot du séparateur de papier.

Utilisation du cutter de perforation

Le cutter de perforation en option (n°C81507X) facilite l'utilisation du papier continu en découpant la perforation des documents imprimés à votre place. Lors de l'utilisation du cutter de perforation, veillez à définir la longueur des pages conformément au papier utilisé.

Le cutter de perforation est livré avec l'accessoire de sortie du papier perforé et le bac de sortie du papier perforé. Pour installer le bac de sortie et l'accessoire de sortie du papier perforé, reportez-vous à la section « Installation du bac de sortie et de l'accessoire de sortie du papier perforé » à la page 168.



Important :

- ❑ *Lorsque le cutter de perforation est installé, ne découpez jamais d'étiquettes, de formulaires à exemplaires multiples placés les uns sur les autres ou de papier continu avec étiquettes.*

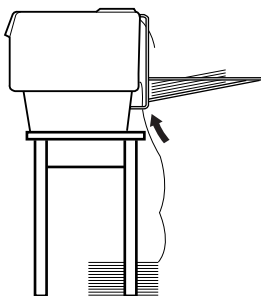
- ❑ *Assurez-vous que l'épaisseur du papier et la perforation entre les pages correspondent aux plages indiquées. Reportez-vous aux spécifications relatives au papier de l'annexe A.*

- ❑ *Assurez-vous que la largeur du papier est comprise entre 4 et 16 pouces.*

- ❑ *Lors de l'utilisation de formulaires à exemplaires multiples avec le cutter de perforation, veillez à utiliser des formulaires à exemplaires multiples de sept feuilles (un original et six copies) ou moins.*

Si vous envisagez de charger du papier continu à partir de l'entraîneur arrière, veillez à laisser suffisamment d'espace autour de l'imprimante pour le bac de sortie, l'accessoire de sortie du papier perforé et la pile de papier non utilisé. Veillez à aligner le papier ajouté sur le papier chargé dans l'entraîneur de manière à ce que le papier soit entraîné en douceur dans l'imprimante.

L'illustration suivante présente une méthode de positionnement du papier lorsque l'entraîneur arrière est chargé.



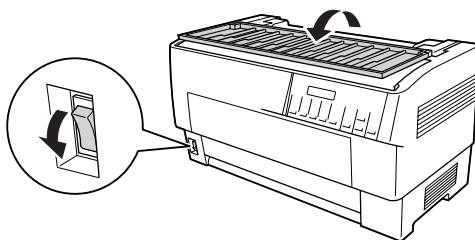
Installation du cutter de perforation

Les étapes suivantes détaillent la procédure d'installation du cutter de perforation. Vous avez besoin d'un tournevis cruciforme.

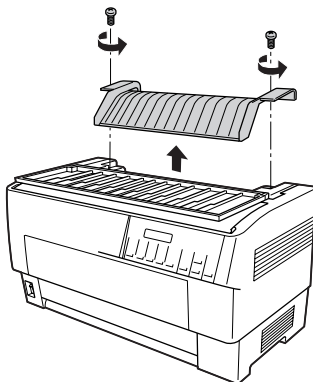
Remarque :

Si vous envisagez d'utiliser le cutter de perforation avec l'entraîneur arrière intégré, vous devez charger le papier dans l'entraîneur arrière avant d'installer le cutter de perforation. Reportez-vous à la section « Chargement de papier dans l'entraîneur arrière » à la page 22 pour obtenir des instructions.

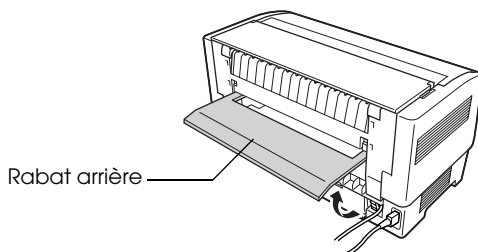
1. Mettez l'imprimante hors tension et ouvrez le capot du séparateur de papier.



- Retirez les deux vis fixant le séparateur de papier à l'imprimante à l'aide du tournevis cruciforme. Soulevez ensuite le séparateur de papier. Rangez le séparateur de papier et les vis afin de pouvoir les utiliser ultérieurement.

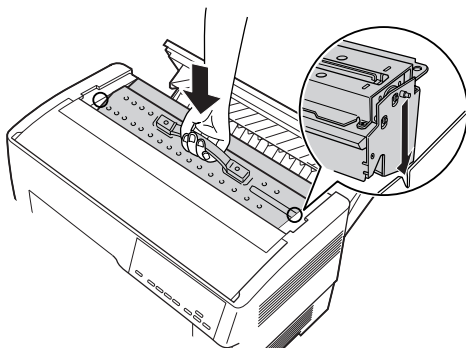


- Fermez le capot du séparateur de papier. Ouvrez ensuite le rabat arrière et verrouillez-le.

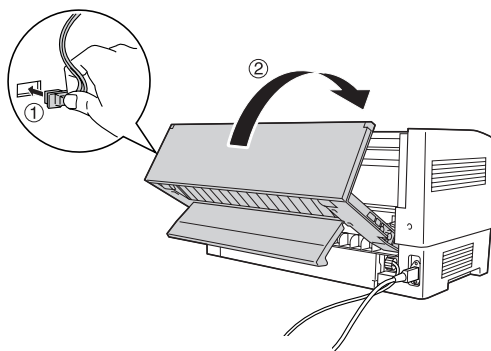


- Ouvrez le capot supérieur.

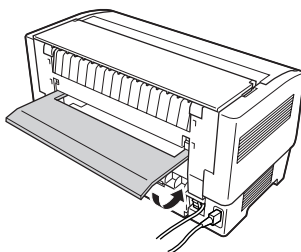
- Maintenez le cutter de perforation par la poignée en orientant le connecteur vers la droite. Installez ensuite le cutter de perforation dans l'espace situé à l'arrière de l'imprimante en insérant les goupilles présentes sur les côtés du cutter de perforation dans les encoches de l'imprimante.



- Une fois le cutter de perforation installé, rabattez la poignée du cutter de perforation.
- Branchez fermement le connecteur du cutter de perforation dans le connecteur situé à l'intérieur de l'imprimante. Fermez ensuite le capot supérieur.



8. Fermez le rabat arrière.



Installation du bac de sortie et de l'accessoire de sortie du papier perforé

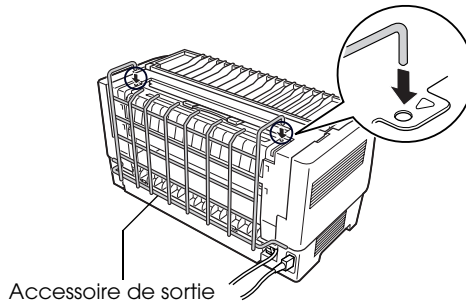
Le cutter de perforation est livré avec l'accessoire de sortie du papier perforé et le bac de sortie du papier perforé qui permet d'empiler les feuilles imprimées. Vous pouvez empiler un maximum de 200 feuilles de papier ou de 100 formulaires à exemplaires multiples dans le bac de sortie.

Remarque :

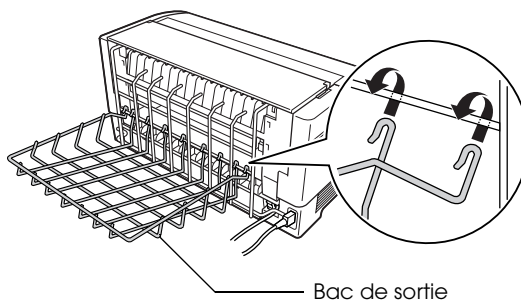
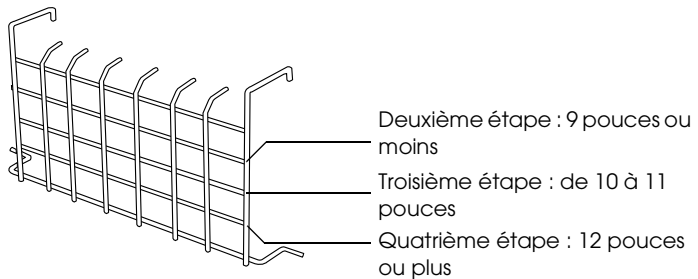
- Il est possible que les pages empilées soient retournées dans le bac de sortie.*
- Ne laissez pas l'imprimante empiler plus de 200 feuilles de papier ou de 100 formulaires à exemplaires multiples dans le bac de sortie.*
- Retirez le bac de sortie lorsque vous imprimez des centaines de pages et que vous n'avez pas besoin de découper les pages imprimées.*

Procédez comme suit pour installer le bac de sortie et l'accessoire de sortie du papier perforé :

1. Ouvrez le capot du séparateur de papier et installez l'accessoire de sortie comme illustré ci-dessous.



2. Fermez le capot du séparateur de papier et positionnez le bac de sortie sur l'accessoire de sortie conformément à la longueur des pages du papier utilisé :



Vous pouvez désormais utiliser le cutter de perforation comme indiqué dans la section suivante.



Important :

- ❑ *Vous ne pouvez pas ouvrir le capot supérieur lorsque le bac de sortie et l'accessoire de sortie du papier perforé sont installés. Si vous souhaitez ouvrir le capot supérieur, vous devez commencer par retirer ces éléments.*

- ❑ *Lorsque vous êtes prêt à recharger le papier dans l'entraîneur arrière, commencez par retirer le cutter de perforation. Reportez-vous à la section « Dépose du cutter de perforation » à la page 173 pour obtenir des instructions.*

Manipulation du papier

Cette section détaille la procédure d'utilisation du cutter de perforation avec le papier continu. Avant de procéder à l'impression à l'aide du cutter de perforation installé, définissez la longueur des pages conformément au papier utilisé à l'aide de votre logiciel ou du mode SelecType. Pour plus de détails, voir la section « Modification des paramètres en mode SelecType » à la page 109.

Remarque :

- ❑ *EPSON vous recommande de plier la perforation entre les pages lors de l'utilisation du cutter de perforation.*

- ❑ *Il est possible que la dernière page ne soit pas éjectée complètement. Dans ce cas, tirez-la doucement hors de l'imprimante.*

- ❑ *Le cutter de perforation ne peut pas découper les 11 derniers pouces du papier continu, vous pouvez néanmoins procéder à l'impression sur cette section.*

Découpe d'un document imprimé

Vous pouvez découper un document imprimé à l'aide d'une des méthodes suivantes :

- ❑ Si vous définissez la méthode de découpe via le pilote d'impression, le paramètre du pilote d'impression annule les paramètres SelecType.

Vous pouvez sélectionner les éléments suivants à partir des paramètres d'alimentation papier du pilote d'impression :

Entraîneur avant : ne pas découper

Entraîneur avant : découper la dernière page uniquement

Entraîneur avant : découper toutes les pages

Entraîneur arrière : ne pas découper

Entraîneur arrière : découper la dernière page uniquement

Entraîneur arrière : découper toutes les pages

- ❑ Réglez le paramètre du mode de découpe automatique sur Oui en mode SelecType. Reportez-vous à la section « Modification des paramètres en mode SelecType » à la page 109 pour obtenir des instructions.
- ❑ Sélectionnez le mode de découpage de l'imprimante de la manière suivante :
 1. Assurez-vous que l'impression est terminée. Ouvrez le capot du séparateur de papier. Le bord de découpage du cutter de perforation est visible.
 2. Appuyez sur la touche Tear Off pour activer le mode de découpage. L'imprimante entraîne la perforation du papier jusqu'au bord de découpage du cutter de perforation.
 3. Si le papier n'est pas aligné sur le bord de découpage, réglez la position de découpage à l'aide des touches Micro Feed.
 4. Appuyez de nouveau sur la touche Tear Off. L'imprimante découpe le document imprimé et entraîne le papier non utilisé jusqu'à la position de haut de page.

Commutation des entraîneurs

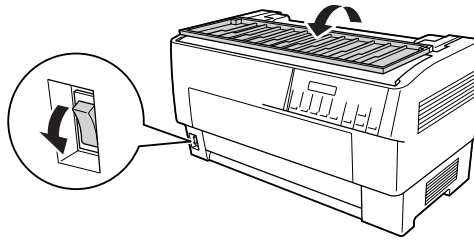
Procédez comme suit pour passer d'un entraîneur à l'autre lorsque le cutter de perforation est installé :

1. Assurez-vous que l'imprimante est sous tension. Si l'impression d'un document est en cours, attendez que l'imprimante termine l'impression avant de passer d'un entraîneur à l'autre.
2. Si l'entraîneur que vous souhaitez utiliser ne contient pas de papier, chargez du papier. Reportez-vous à la section « Chargement de papier dans l'entraîneur avant » à la page 14 ou « Chargement de papier dans l'entraîneur arrière » à la page 22 pour obtenir des instructions.
3. Appuyez sur la touche **Front/Rear** pour passer à l'autre entraîneur. L'imprimante découpe le document imprimé, replace le papier de l'entraîneur en position de veille et fait avancer le papier de l'autre entraîneur jusqu'à la position de chargement.

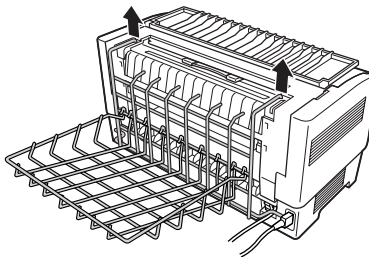
Dépose du cutter de perforation

Procédez comme suit pour déposer le cutter de perforation. Une fois le cutter de perforation déposé, stockez-le dans son carton d'origine avec les matériaux de protection.

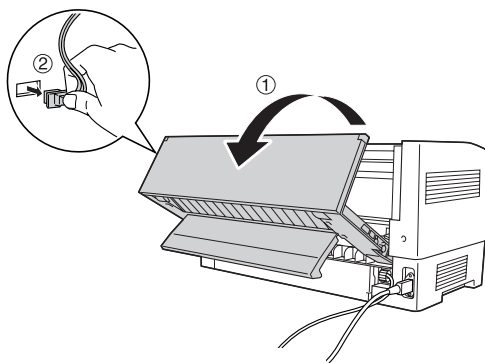
1. Découpez les documents imprimés présents dans l'imprimante comme indiqué dans la section précédente.
2. Mettez l'imprimante hors tension et ouvrez le capot du séparateur de papier.



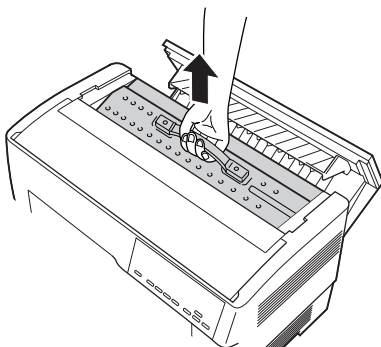
3. Retirez le bac de sortie et l'accessoire de sortie du papier perforé de l'imprimante.



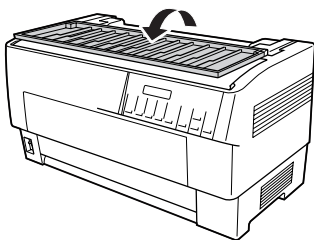
4. Ouvrez le capot supérieur. Débranchez le connecteur du cutter de papier de l'imprimante.



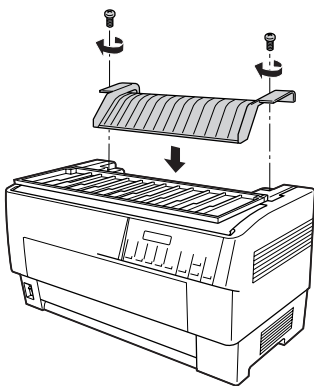
5. Saisissez la poignée du cutter de perforation, soulevez le cutter et retirez-le de l'imprimante.



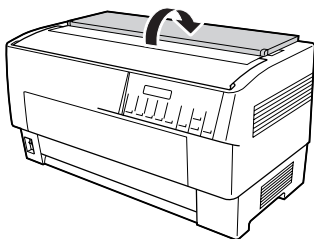
6. Fermez le capot supérieur et ouvrez le capot du séparateur de papier.



7. Réinstallez le séparateur de papier à l'aide des deux vis que vous avez retirées auparavant.



8. Fermez le capot du séparateur de papier.



Cartes d'interface

Vous pouvez utiliser des cartes d'interface en option pour compléter les interfaces parallèle et série intégrées de l'imprimante. Les cartes d'interface EPSON détaillées ci-dessous sont compatibles avec l'imprimante (toutes ces interfaces ne sont pas disponibles partout dans le monde).

Numéro	Nom
C82305*/C82306*	Interface série
C82307*/C82308*	Interface série intelligente 32 Ko
C82312*	Interface LocalTalk
C82313*	Interface IEEE-488 32 Ko
C82314*	Interface coaxiale
C82315*	Interface twinaxiale
C82345*	Interface parallèle IEEE-1284
C82434*	Serveur d'impression interne EpsonNet 10/100 Base Tx 5

L'astérisque (*) remplace le dernier chiffre du numéro de référence, qui varie selon le pays.

Si vous n'êtes pas sûr d'avoir besoin d'une interface en option ou si vous souhaitez obtenir plus de détails au sujet des interfaces, contactez votre revendeur EPSON.

Remarque :

Votre imprimante dispose d'une fonction de mode interface automatique qui vous permet de vous connecter à plusieurs interfaces à la fois. Pour plus de détails, voir la section « Modification des paramètres en mode SelecType » à la page 109.

Les interfaces coaxiales et twinaxiales permettent à l'imprimante de communiquer avec un ordinateur central ou un mini-ordinateur IBM via un protocole axial ou twinaxial. Les imprimantes EPSON peuvent ainsi fonctionner comme des imprimantes IBM locales sans l'aide de circuits ou composants supplémentaires.

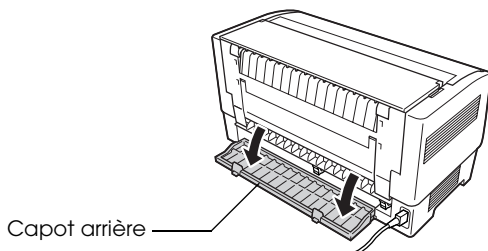
Installation d'une carte d'interface

Procédez comme suit pour installer une carte d'interface en option.

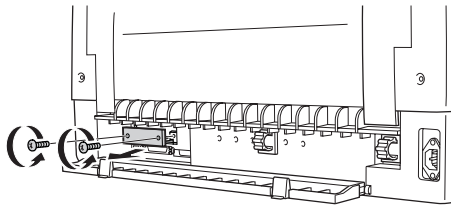
Remarque :

Lors de l'installation d'une carte d'interface en option, assurez-vous que l'interface utilisée est en mode SelectType. Pour plus de détails, voir la section « Modification des paramètres en mode SelectType » à la page 109.

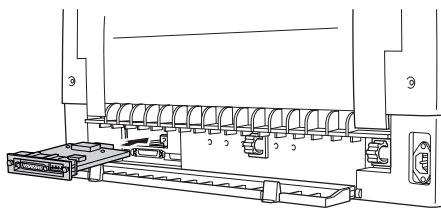
1. Mettez l'imprimante et l'ordinateur hors tension. Retirez ensuite l'ensemble des câbles d'alimentation et d'interface de l'imprimante.
2. Tournez l'imprimante de manière à ce que le capot arrière soit orienté vers vous.
3. Ouvrez le capot arrière.



4. Veillez à régler les commutateurs et les cavaliers de la carte (le cas échéant). Pour plus de détails, reportez-vous au manuel de la carte d'interface. Assurez-vous que le cavalier JG est activé, faute de quoi la carte ne fonctionnera pas correctement (pour activer le cavalier, recouvrez les deux fils du terminal à l'aide de la fiche pour cavalier rectangulaire).
5. Utilisez un tournevis pour retirer les vis de fixation de la plaque de blindage de l'interface. Retirez la plaque de blindage.

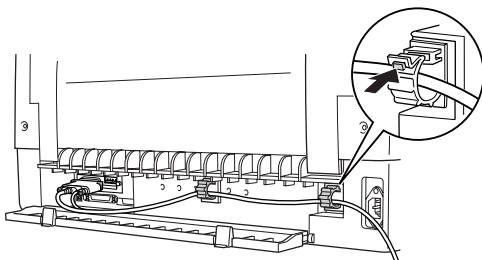


6. Faites glisser la carte d'interface dans les rainures de l'emplacement pour interface. Insérez-la fermement afin de vous assurer qu'elle entre en contact avec l'interface de connexion interne de l'imprimante.



7. Fixez l'interface à l'aide des vis fournies avec la carte.

8. Branchez le câble du connecteur dans la carte d'interface, comme indiqué.



9. Branchez l'autre extrémité du câble dans l'ordinateur.
10. Fermez le capot de l'interface.
11. Branchez le cordon d'alimentation dans l'imprimante et dans une prise électrique.

Utilisation d'une carte d'interface série

Si vous souhaitez utiliser une carte d'interface série (C82305* ou C82306*), reportez-vous aux sections ci-dessous pour définir le débit en bauds, le délai d'établissement des liaisons et le traitement des erreurs de manière correcte. Pour toutes les autres conventions de transfert des données, telles que la structure des mots et le protocole de communication, reportez-vous au manuel de la carte d'interface utilisée.

Sélection d'un débit en bauds

Les débits en bauds disponibles sont les suivants : 300, 600, 1 200, 2 400, 4 800, 9 600 et 19 200 bps (bits par seconde). Pour définir le débit en bauds, reportez-vous au tableau de sélection du débit binaire du manuel de la carte d'interface utilisée.

Établissement des liaisons

Lorsque la taille de la zone de données non utilisée de la mémoire tampon d'entrée est inférieure à 256 octets, l'imprimante émet un code X-OFF ou règle le drapeau DTR sur 1 (MARK) pour indiquer que la réception des données est impossible. Lorsque la taille de la zone non utilisée est supérieure à 512 octets, l'imprimante émet un code X-ON ou règle le drapeau DTR sur 0 (SPACE) pour indiquer qu'elle est prête à recevoir les données.

Traitement des erreurs

Lorsque l'imprimante détecte une erreur de parité, elle imprime un astérisque (*). L'imprimante ne prend en compte aucune autre erreur (erreurs de cadrage et de cadence incluses).

Serveur d'impression

Vous pouvez utiliser cette imprimante en tant qu'imprimante réseau en installant un serveur d'impression dans le port parallèle de l'imprimante. Pour avoir des instructions d'installation et d'utilisation, reportez-vous au guide de l'administrateur fourni avec cette option.

Vous pouvez utiliser les serveurs d'impression suivants :

- Serveur d'impression interne EpsonNet 10/100 Base Tx 5 (C82434*)

Définition de l'adresse IP à partir du panneau de contrôle

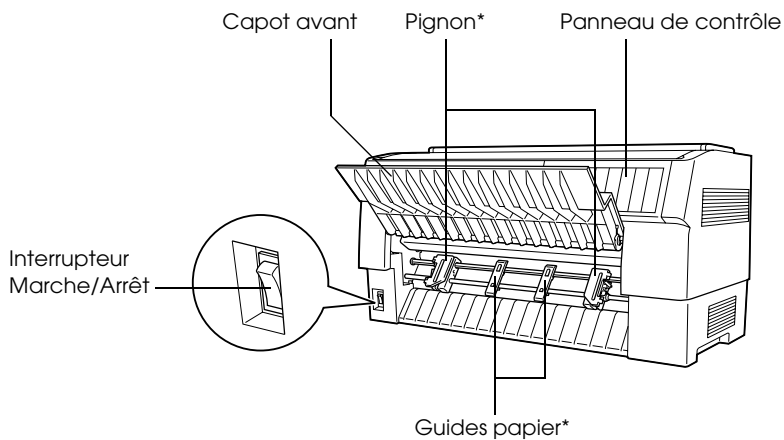
Procédez comme suit pour obtenir l'adresse IP à l'aide du panneau de contrôle.

1. Mettez l'imprimante sous tension.
2. Appuyez sur les touches Menu (Tear Off et Top of Form) pour activer le mode SelecType.
3. Appuyez sur la touche Item \uparrow (Font) ou Item \downarrow (Pitch) pour sélectionner le paramètre Obtenir l'adresse IP et réglez le paramètre sur Panneau à l'aide de la touche Set \uparrow (Tear Off) ou Set \downarrow (Top of Form).
4. Appuyez sur la touche Item \downarrow (Pitch) pour sélectionner IP 1 octet.
5. Modifiez le numéro du paramètre IP 1 octet à l'aide de la touche Set \uparrow (Tear Off) ou Set \downarrow (Top of Form).
6. Appuyez sur la touche Item \downarrow (Pitch) pour sélectionner l'octet suivant et modifiez le numéro à l'aide de la touche Set \uparrow (Tear Off) ou Set \downarrow (Top of Form).
7. Répétez l'étape 6 jusqu'à ce que le numéro du paramètre IP 4 octet soit défini.
8. Réglez les numéros des paramètres SM 1 octet à SM 4 octet et des paramètres GW 1 octet à GW 4 octet de la même manière que les paramètres IP 1 octet à IP 4 octet.
9. Vérifiez que les numéros sélectionnés pour les paramètres IP 1 octet à IP 4 octet, SM 1 octet à SM 4 octet et GW 1 octet à GW 4 octet sont définis correctement.

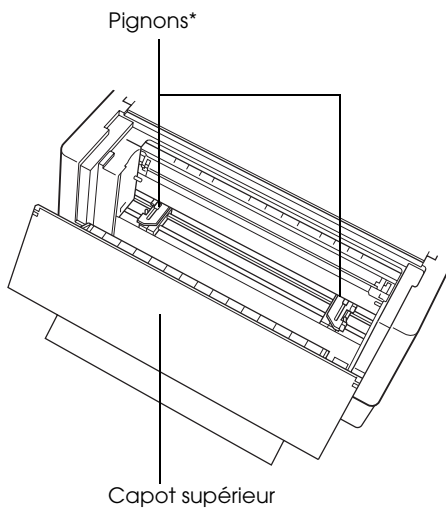
10. Une fois la définition des paramètres terminée, appuyez sur les touches Menu (Tear Off et Top of Form).
11. L'écran LCd affiche le paramètre Enres. ?. Si vous souhaitez enregistrer les paramètres, sélectionnez l'option Oui en appuyant sur la touche Set▲ (Tear Off). Si vous ne souhaitez pas enregistrer les paramètres, sélectionnez l'option Non en appuyant sur la touche Set▼ (Top of Form).
12. Mettez l'imprimante hors tension.

Informations relatives au produit

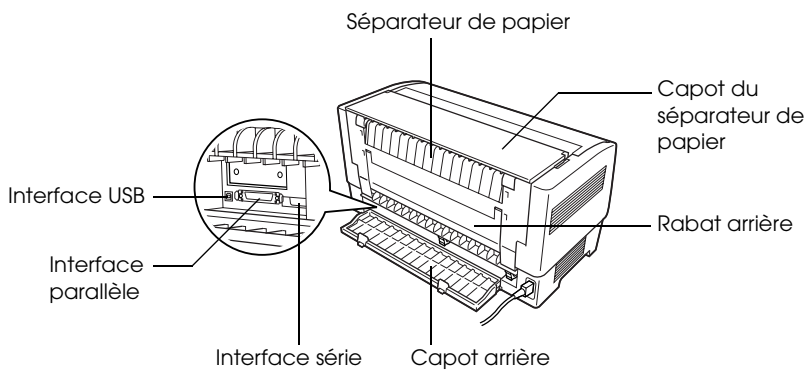
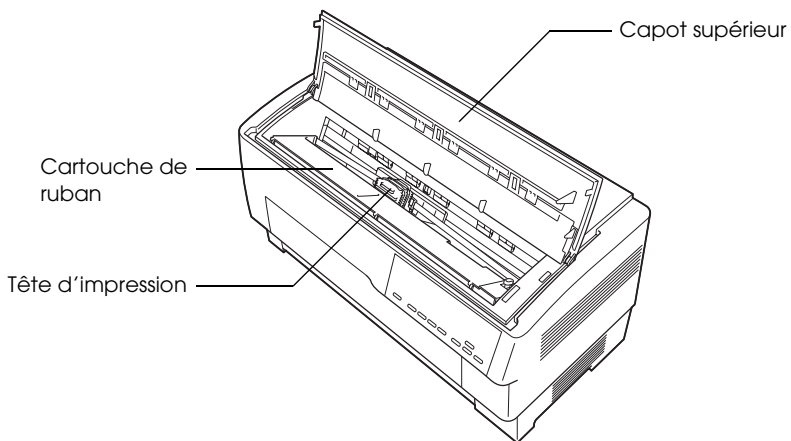
Composants de l'imprimante



* Pièces de l'unité de l'entraîneur avant



* Pièces de l'unité de l'entraîneur arrière



Caractéristiques de l'imprimante

Caractéristiques mécaniques

Méthode d'impression :	Imprimante matricielle à impact à 9 aiguilles	
Vitesse d'impression :	Épreuve rapide	1550 cps à 10 cpi
	Épreuve	1320 cps à 10 cpi
	NLQ	330 cps à 10 cpi
Sens d'impression :	Bidirectionnel avec recherche logique pour le texte et les graphiques. L'impression unidirectionnelle de texte et de graphiques est possible à l'aide de commandes logicielles.	
Interligne :	1/6" ou programmable par incréments de 1/432"	
Colonnes d'impression :	136 colonnes (à 10 cpi)	
Résolution :	240 × 144 dpi maximum (NLQ)	
Méthodes d'entraînement du papier :	Entraîneur par propulsion (avant, arrière) Entraîneur par propulsion et par traction (entraîneur supplémentaire nécessaire) (avant, arrière)	
Vitesse d'avance du papier :	Continu	381 mm/seconde 15 pouces/seconde
	Intermittent	25 ms/ligne pour un interligne de 1/6 pouce

Fiabilité :	Volume d'impression total	133 millions de lignes (à l'exception de la tête d'impression) MTBF 20 000 POH (25 % service)
	Longévité de la tête d'impression	200 millions frappes / fil 400 millions de caractères environ (Épreuve, 10 cpi, 14 points/caractère)
Dimensions et poids :	Hauteur	363 mm
	Largeur	700 mm
	Profondeur	378 mm
	Poids	Environ 34 kg
Ruban :	Cartouche de ruban noir	S015384
	Durée de vie du ruban	15 millions de caractères environ (Épreuve, 10 cpi, 14 points/caractère)
Bruit :	Environ 58 dB (A) (modèle ISO 7779)	

Caractéristiques électroniques

Interfaces :	Une interface parallèle 8 bits standard bidirectionnelle avec prise en charge du mode nibble IEEE 1284, une interface USB (version 1.1) et un emplacement pour interface de type B en option
Mémoire tampon :	128KB
Polices :	Polices bitmap Polices pour code à barres EAN-13, EAN-8, Interleaved 2 sur 5, UPC-A, UPC-E, Code 39, Code 128, POSTNET

Tables de caractères :	<p>Standard</p> <p>Une table de caractères Italique et 12 tables de caractères graphiques</p> <p>Table Italique, PC 437 (US, Europe standard), PC 850 (multilingue), PC 860 (Portugais), PC 861 (Islandais), PC 865 (Nordique), PC 863 (Canadien Français), BRASCII, Abicomp, ISO Latin 1, Roman 8, PC 858, ISO 8859-15</p> <p>Étendu</p> <p>Une table de caractères Italique et 38 tables de caractères graphiques</p> <p>Table Italique, PC 437 (US, Europe standard), PC 850 (multilingue), PC 860 (Portugais), PC 861 (Islandais), PC 865 (Nordique), PC 863 (Canadien Français), BRASCII, Abicomp, ISO Latin 1, Roman 8, PC 858, ISO 8859-15, PC 437 Grec, PC 852 (Europe de l'est), PC 853 (Turc), PC 855 (Cyrillique), PC 857 (Turc), PC 866 (Russe), PC 869 (Grec), MAZOWIA (Pologne), Code MJK (République fédérale Tchèque et Slovaque), ISO 8859-7 (Latin/Grec), ISO Latin 1T (Turc), Bulgarie (Bulgare), PC 774 (LST 1283: 1993), Estonie (Estonien), PC 771 (Lituanien), ISO 8859-2, PC 866 LAT. (Letton), PC 866 UKR (Ukrainien), PC437 Slovénie, PC MC, PC1250, PC1251, PC APTEC (Arabe), PC 708 (Arabe), PC 720 (Arabe), PC AR 864 (Arabe)</p>
------------------------	--

Jeux de caractères : 13 jeux de caractères internationaux et un jeu de caractères Legal :
USA, France, Allemagne, Royaume-Uni, Danemark I, Suède, Italie, Espagne I, Japon, Norvège, Danemark II, Espagne II, Amérique Latine, Legal

Caractéristiques électriques

Plage de tension nominale : 100 à 240 V

Plage de tension d'entrée : 90 à 264 V

Plage de fréquences nominales : 50 à 60 Hz

Plage de fréquences d'entrée : 49,5 à 60,5 Hz

Intensité nominale : 5,4 A (11 A maximum)

Consommation électrique : Environ 185 W (modèle ISO/IEC 10561 Letter)

Environ 7,5 W en mode de veille

Environnement

	Température	Humidité (sans condensation)
Fonctionnement (papier ordinaire)	5 à 35°C	10 à 80% d'humidité relative
Fonctionnement (papier recyclé, enveloppes, étiquettes ou papier rouleau)	15 à 25°C	30 à 60% d'humidité relative
Stockage	-30 à 60°C	0 à 85% d'humidité relative

Papier

Remarque :

- ❑ *Utilisez uniquement le papier recyclé, les étiquettes, les formulaires continus avec étiquettes et les formulaires à exemplaires multiples placés les uns sur les autres dans les conditions d'humidité et de températures normales décrites ci-dessous.*

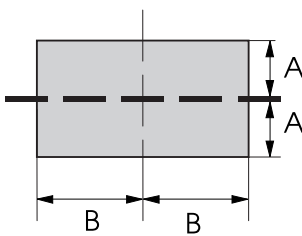
Température : 15 à 25°C

Humidité : 30 à 60% d'humidité relative

- ❑ *Ne chargez pas du papier recourbé, plié ou chiffonné.*

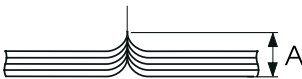
Papier continu (feuilles simples et formulaires à exemplaires multiples)

- ❑ Utilisez uniquement du papier continu disposant de perforations de moins de 5 mm de diamètre.
- ❑ Le rapport de la longueur découpée/non découpée doit être compris entre 2:1 et 5:1 au niveau de la perforation.
- ❑ Si les découpes des perforations horizontales et verticales se croisent, n'imprimez pas dans la zone représentée ci-dessous.



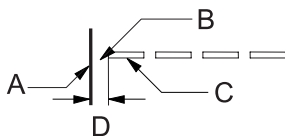
A 3 mm
B 28 mm

- ❑ L'épaisseur de la partie perforée dépliée doit être de 2 mm ou moins.



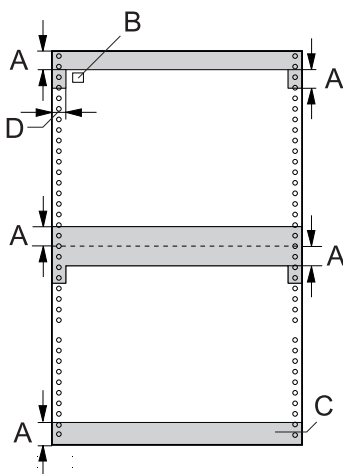
A 2 mm ou moins

- ❑ La perforation entre les pages ne doit pas s'étendre d'un bord du papier à l'autre. La longueur non découpée doit être de 1 mm ou plus au niveau des bords.



- A Bord du papier
- B Partie non découpée
- C Partie découpée
- D 1 mm ou plus

- ❑ Lors de l'utilisation de papier imprimé au préalable, le reflet de la couleur du papier doit être de 60 % ou moins.
- ❑ Lors de l'utilisation de papier imprimé au préalable, n'utilisez pas de papier imprimé au préalable dans la zone illustrée ci-dessous.



- A 12 mm
- B Premier point
- C La zone colorée ne doit pas être imprimée au préalable.
- D 5 mm

Papier continu (feuilles simples) :

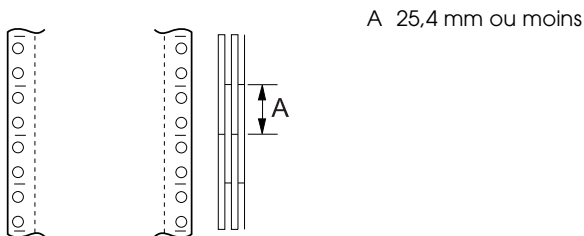
		Entrée arrière/entrée avant	
		Minimum	Maximum
Largeur	(mm)	76,2	419,1
	(pouces)	3	16,5
Longueur	(mm)	76,2	558,8
	(pouces)	3	22
Épaisseur	(mm)	0,065	0,10
	(pouces)	0,0025	0,0039
Poids	(g/m ²)	52	82
	(livres)	14	22
Qualité		Papier ordinaire et papier recyclé avec collage par points ou agrafage du papier des deux côtés	

Papier continu (formulaires à exemplaires multiples) :

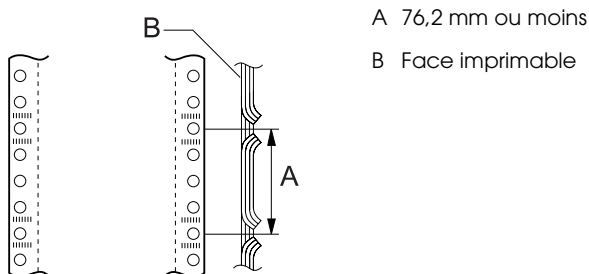
		Entrée arrière		Entrée avant	
		Minimum	Maximum	Minimum	Maximum
Largeur	(mm)	76,2	419,1	76,2	419,1
	(pouces)	3	16,5	3	16,5
Longueur	(mm)	76,2	558,8	76,2	558,8
	(pouces)	3	22	3	22
Copies		1 original + 6 copies		1 original + 9 copies	
Épaisseur	(mm)	0,12	0,53	0,12	0,79
	(pouces)	0,0047	0,021	0,0047	0,031
Poids	(g/m ²)	41	56	41	56
	(livres)	11	15	11	15
Qualité		Formulaires à exemplaires multiples autocopiants ou carbonés avec collage par points ou agrafage du papier des deux côtés			

- ❑ Ne chargez pas de papier épais, tel que des formulaires à exemplaires multiples constitués de plus de sept exemplaires, dans l'entraîneur arrière.
- ❑ Les feuilles des formulaires à exemplaires multiples doivent être fermement reliées ensemble le long des bords gauche et droit par gaufrage ou collage par points. Pour plus de détails, reportez-vous à l'illustration ci-dessous.

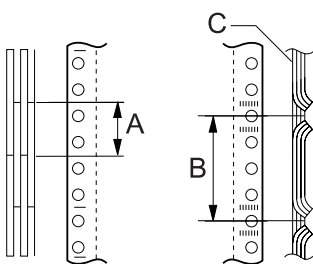
Collage par points des deux côtés



Gaufrage des deux côtés



Collage par points ou gaufrage sur les côtés opposés

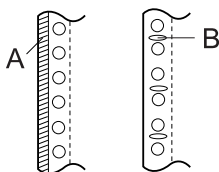


A 25,4 mm ou moins

B 76,2 mm ou moins

C Face imprimable

- ❑ N'utilisez pas de formulaires continus à exemplaires multiples reliés à l'aide d'agrafes en métal, par gaufrage d'un côté, à l'aide d'agrafes adhésives ou par collage en barres.



A Collage en barres

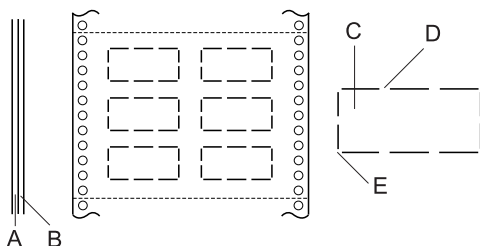
B Agrafage métallique

Étiquettes

		Entrée arrière/entrée avant	
		Minimum	Maximum
Largeur du support arrière	(mm)	76,2	419,1
	(pouces)	3	16,5
Longueur du support arrière	(mm)	76,2	558,8
	(pouces)	3	22
Épaisseur du support arrière	(mm)	0,07	0,09
	(pouces)	0,0028	0,0035
Épaisseur totale	(mm)	0,16	0,19
	(pouces)	0,0063	0,0075
Poids des étiquettes	(g/m ²)	64	
	(livres)	17	
Qualité		Papier ordinaire ou étiquettes de même qualité	

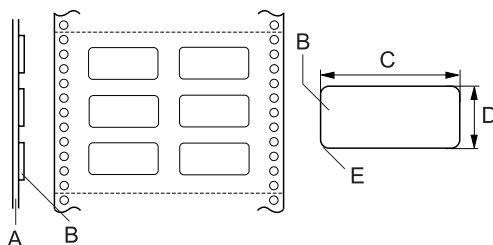
- Utilisez uniquement des étiquettes apposées sur des supports arrière continus.
- Epson vous recommande d'utiliser des étiquettes recouvrant entièrement le support arrière.

Étiquettes recouvrant entièrement le support arrière :



- A Support arrière
- B Support de l'étiquette
- C Étiquette
- D Chaque côté doit présenter plusieurs zones non découpées.
- E Les coins ne doivent pas être découpés.

Étiquettes ne recouvrant pas le support arrière :

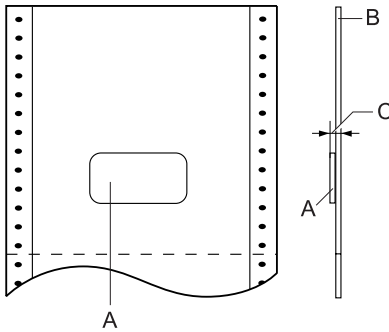


- A Support arrière
- B Étiquette
- C 63,5 mm ou plus
- D 23,8 mm ou plus
- E 2,5 mm ou plus

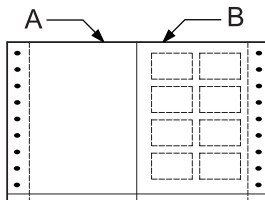
Formulaires continus avec étiqu.

		Entrée arrière		Entrée avant	
		Minimum	Maximum	Minimum	Maximum
Largeur du support arrière	(mm)	76,2	419,1	76,2	419,1
	(pouces)	3	16,5	3	16,5

		Entrée arrière		Entrée avant	
		Minimum	Maximum	Minimum	Maximum
Longueur du support arrière	(mm)	76,2	558,8	76,2	558,8
	(pouces)	3	22	3	22
Épaisseur totale	(mm)	0,065	0,53	0,065	0,79
	(pouces)	0,0025	0,021	0,0025	0,031



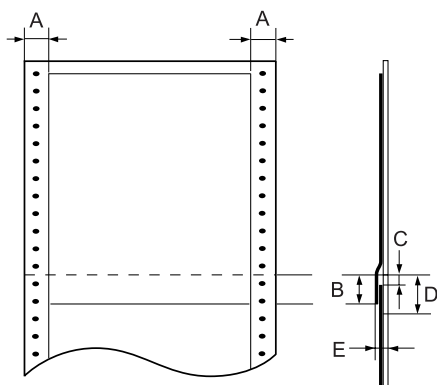
- A Étiquette
- B Support arrière
- C Épaisseur totale :
0,53 mm ou moins
(entrée arrière)
0,79 mm ou moins
(entrée avant)



- A Papier continu
- B Papier pour étiquettes

Formulaires à exemplaires multiples placés les uns sur les autres

		Entrée arrière		Entrée avant	
		Minimum	Maximum	Minimum	Maximum
Largeur du support arrière	(mm)	76,2	419,1	76,2	419,1
	(pouces)	3	16,5	3	16,5
Longueur du support arrière	(mm)	76,2	558,8	76,2	558,8
	(pouces)	3	22	3	22
Épaisseur totale	(mm)	0,13	0,53	0,13	0,79
	(pouces)	0,0051	0,021	0,0051	0,031



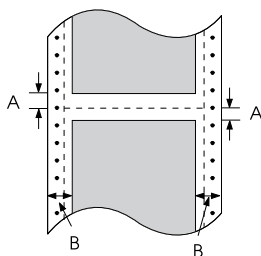
- A 13 mm ou plus
- B De la perforation à la partie inférieure du formulaire précédent : 13,3 mm ou moins
- C De la perforation à la partie supérieure du formulaire suivant : 3,3 mm ou plus
- D De la perforation au bord inférieur de la zone du point de collage : 17 mm ou moins
- E Épaisseur totale incluant la dilatation du point de collage : 0,53 mm ou moins (entrée arrière)
0,79 mm ou moins (entrée avant)

Zone imprimable

Remarque :

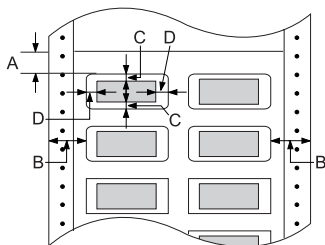
- ❑ Lors de l'utilisation de papier de moins de 101,6 mm d'épaisseur, la taille de la marge gauche est de 13 mm, quel que soit le type de papier utilisé. Si vous définissez une marge gauche de taille plus importante, une anomalie risque de survenir en début de ligne ou une déformation risque d'être visible.
- ❑ Lors de l'utilisation de papier continu avec étiquettes de plus de 406,4 mm de largeur alors que l'entraîneur par traction en option est installé, vous pouvez régler la marge gauche sur 18 mm ou plus.
- ❑ Lors du chargement de papier dans l'entraîneur avant, réglez la longueur de papier de l'entraîneur avant sur 6 POUCES ou plus.

Papier continu



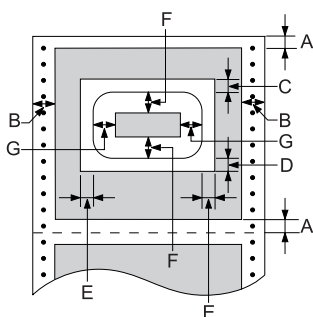
- A La taille minimale des marges supérieure et inférieure (au-dessous et en dessous de la perforation) est de 4,2 mm.
- B La taille minimale des marges gauche et droite est de 13 mm.

Étiquettes



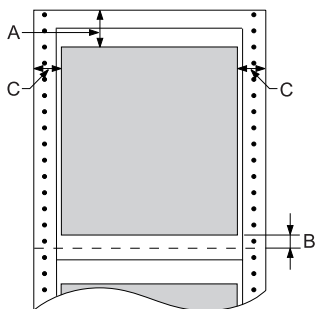
- A La taille minimale de la marge supérieure est de 2,2 mm.
- B La taille minimale des marges gauche et droite est de 13 mm.
- C La taille minimale des marges supérieure et inférieure de l'étiquette est de 2 mm.
- D La taille minimale des marges gauche et droite de l'étiquette est de 3 mm.

Formulaires continus avec étiqu.



- A La taille minimale des marges supérieure et inférieure est de 4,2 mm
- B La taille minimale des marges gauche et droite est de 13 mm.
- C La taille minimale de la marge supérieure entre le formulaire et l'étiquette est de 20,2 mm.
- D La taille minimale de la marge inférieure entre le formulaire et l'étiquette est de 16,6 mm.
- E La taille minimale des marges gauche et droite entre le formulaire et l'étiquette est de 30,9 mm.
- F La taille minimale des marges supérieure et inférieure de l'étiquette est de 2 mm.
- G La taille minimale des marges gauche et droite de l'étiquette est de 3 mm.

Formulaires à exemplaires multiples placés les uns sur les autres



- A La taille minimale de la marge supérieure est de 26,3 mm.
- B La taille minimale de la marge inférieure est de 16,6 mm.
- C La taille minimale des marges gauche et droite est de 16 mm.

Listes des commandes

Votre imprimante prend en charge les codes de contrôle EPSON ESC/P suivants et les codes de contrôle d'émulation IBM PPDS.

Pour plus d'informations au sujet des commandes, contactez le service clientèle de Epson. Pour plus de détails, voir la section « Contacter le service clientèle » à la page 145.

Codes de contrôle EPSON ESC/P

La sélection d'une imprimante EPSON ESC/P dans votre logiciel vous permet d'utiliser des polices et des graphiques avancés.

Fonctionnement général :

ESC @, ESC U, ESC EM F/B/C/A/V

Entraînement du papier :

FF, LF, ESC 0, ESC 1, ESC 2, ESC 3, ESC A, CR

Format de la page :

ESC (C, ESC C, ESC C 0, ESC Q, ESC I, ESC (c, ESC N, ESC O, ESC (U

Mouvement de la position d'impression :

ESC \$, ESC \, ESC D, HT, ESC B, VT, ESC J

Sélection de la police :

ESC k, ESC x, ESC y, ESC P, ESC M, ESC g, ESC p, ESC 4, ESC 5, ESC E, ESC F, ESC !

Optimisation des polices :

ESC W, DC4, SO, DC2, SI, ESC w, ESC G, ESC H, ESC T, ESC S, ESC -

Espacement :

Espace ESC

Traitement des caractères :

ESC t, ESC (t, ESC R, ESC %, ESC &, ESC :, ESC I, ESC 6, ESC 7

Image binaire :

ESC K, ESC L, ESC Y, ESC Z, ESC *, ESC ^

Code à barres :

ESC (B

Production

ESC |

Codes de contrôle d'émulation IBM PPDS

Cette imprimante procède à l'émulation du IBM Proprinter à l'aide des commandes suivantes.

Fonctionnement général :

NUL, DC3, ESC j, BEL, CAN, DC1, ESC Q, ESC [K, ESC U, ESC [F

Entraînement du papier :

FF, LF, ESC 5, ESC A, ESC 0, ESC 1, ESC 2, ESC 3, CR, ESC]

Format de la page :

ESC C, ESC C0, ESC X, ESC N, ESC O, ESC 4

Mouvement de la position d'impression :

ESC d, ESC R, ESC D, HT, ESC B, VT, ESC J

Sélection de la police :

DC2, ESC P, ESC :, ESC E, ESC F, ESC I, ESC [d, ESC [I

Optimisation des polices :

DC4, SO, ESC SO, ESC W, ESC [@, SI, ESC SI, ESC G, ESC H,
ESC T, ESC S, ESC -, ESC _

Espacement :

BS, SP

Traitement des caractères :

ESC 6, ESC 7, ESC [T, ESC ^, ESC \

Image binaire :

ESC K, ESC L, ESC Y, ESC Z

Code à barres :

ESC [f, ESC [p

Téléchargement :

ESC = (mode brouillon uniquement)

Normes et conformité

Modèle (UPS) universel :

Sécurité	UL60950 CSA C22.2 n°60950 EN 60950
CEM	FCC part 15 Subpart B class B CAN/CSA-CEI/IEC CISPR22 Class B EN 55022 Class B EN 55024 EN 61000-3-2 EN 61000-3-3

Modèle australien :

CEM	AS/NZS CISPR22 Class B
-----	------------------------

Nettoyage de l'imprimante.

Pour conserver votre imprimante en parfait état de fonctionnement, vous devez la nettoyer complètement plusieurs fois par an.

Pour nettoyer l'imprimante, procédez comme suit :

1. Retirez le papier éventuellement chargé dans l'imprimante et mettez-la hors tension. Assurez-vous que tous les capots de l'imprimante sont fermés.
2. Retirez la cartouche de ruban. Si un cutter de perforation ou un entraîneur par traction en option est installé, retirez-le.
3. À l'aide d'une brosse souple, ôtez délicatement les poussières et la saleté présentes sur la partie extérieure.
4. Si le boîtier extérieur est encore sale ou poussiéreux, nettoyez-le avec un chiffon doux et propre trempé dans de l'eau additionnée de détergent doux. Maintenez le capot de l'imprimante et le capot avant fermés afin d'éviter que de l'eau ne pénètre dans l'imprimante.



Important :

- ❑ *N'utilisez pas d'alcool ni de dissolvant pour nettoyer l'imprimante. En effet, ces produits chimiques risquent d'endommager les composants et le boîtier de l'imprimante.*
- ❑ *Veillez à ne pas renverser d'eau à l'intérieur de l'imprimante ou sur ses composants électroniques.*
- ❑ *N'utilisez pas de brosse dure ou abrasive.*

Ne vaporisez pas de lubrifiant à l'intérieur de l'imprimante afin de ne pas endommager le mécanisme d'impression. Si vous estimez qu'un graissage s'impose, contactez un revendeur Epson.

Transport de l'imprimante

Si vous devez transporter l'imprimante, remplacez-la soigneusement dans son carton d'origine avec ses éléments de protection.

Pour remballer l'imprimante dans son carton d'emballage d'origine, procédez comme suit :



Attention :

Vous devez déplacer manuellement la tête d'impression pour retirer la cartouche de ruban. Si vous venez juste d'utiliser l'imprimante, la tête d'impression est peut-être encore chaude ; laissez-la refroidir quelques minutes avant de la toucher.

1. Retirez le papier éventuellement chargé dans l'imprimante. Vérifiez que l'imprimante est hors tension.
2. Débranchez le cordon d'alimentation de la prise électrique et déconnectez le câble d'interface de l'imprimante.
3. Retirez la cartouche de ruban. Si d'autres options sont en place, retirez-les et remplacez-les dans leurs cartons d'origine.
4. Assurez-vous que la tête d'impression n'est pas brûlante. Retirez ensuite la cartouche de ruban.
5. Assurez-vous que l'ensemble des capots de l'imprimante est fermé.
6. Remballer l'imprimante, la cartouche de ruban et le cordon d'alimentation (le cas échéant) dans les emballages d'origine et placez ensuite les emballages dans le carton d'origine de l'imprimante.

Glossaire

Autotest

Méthode de vérification du fonctionnement de l'imprimante. L'exécution du test automatique entraîne la reproduction d'un motif stocké dans l'imprimante.

Caractères par pouce (cpi)

Nombre de caractères susceptibles d'occuper la longueur d'un pouce sur une ligne de texte en fonction de la taille des caractères. Voir aussi *Pas*.

Codes de contrôle

Codes spéciaux qui contrôlent les fonctions de l'imprimante, notamment l'exécution d'un retour chariot ou d'un saut de ligne, plutôt que l'impression des caractères.

cpi

Reportez-vous à la section *Caractères par pouce (cpi)*.

Défaut (par)

Valeur ou paramètre qui entre en vigueur lorsqu'un périphérique (notamment une imprimante) est mis sous tension, initialisé ou réinitialisé.

Demi-tons

Méthode de représentation d'une image par des trames de points. Cette méthode permet de reproduire des nuances de gris à l'aide de points noirs uniquement ou une palette pratiquement infinie de couleurs en utilisant seulement quelques couleurs de points. Voir aussi *Tramage*.

Épreuve

Mode d'impression utilisé par votre imprimante lorsque vous sélectionnez la police Draft. Ce mode imprime les caractères à l'aide d'un nombre de points réduit afin d'accélérer l'impression. Voir aussi *Qualité quasi-courrier (NLQ)*.

ESC/P

Abréviation de « EPSON Standard Code for Printers » (système de commandes grâce auquel votre ordinateur contrôle votre imprimante). Il s'agit d'une norme reconnue par toutes les imprimantes Epson et prise en charge par la plupart des applications destinées aux ordinateurs personnels.

Fonction Micro Adjust

Fonction de l'imprimante qui vous permet de régler de manière précise les positions de découpage, de haut de page et de chargement.

Form Feed (FF)

Touche du panneau de commande et code de contrôle qui fait avancer le papier jusqu'à la position de haut de page suivante.

Impression bidirectionnelle

Mode d'impression dans lequel la tête d'impression imprime dans les deux sens (de façon bidirectionnelle) de gauche à droite puis de droite à gauche. Cela augmente la vitesse d'impression mais la précision de l'alignement vertical peut diminuer. Voir aussi *Impression unidirectionnelle*.

Impression unidirectionnelle

Mode d'impression dans lequel la tête d'impression ne se déplace que dans un seul sens. L'impression unidirectionnelle est utile pour la reproduction des graphiques. Elle autorise en effet un alignement vertical précis. Vous pouvez sélectionner l'impression unidirectionnelle à l'aide du mode SelecType. Voir aussi *Impression bidirectionnelle*.

Interface

Connexion entre l'ordinateur et l'imprimante par l'intermédiaire de laquelle les données à imprimer sont envoyées à l'imprimante.

Line Feed (LF)

Touche du panneau de commande et code de contrôle qui fait avancer le papier d'une ligne à la fois.

Matrice de points

Méthode d'impression dans laquelle chaque lettre ou symbole est formé par un ensemble (matrice) de points.

Papier continu

Papier disposant de trous pour entraînement à pignons sur les longs côtés, perforés entre les pages et livrés sous forme de piles pliées. Également appelé papier en accordéon.

Papier en accordéon

Reportez-vous à la section *Papier continu*.

Pas

Taille de la police, mesurée dans le sens horizontal en nombre de caractères par pouce (cpi). Le pas standard est de 10 cpi. Voir aussi *Caractères par pouce (cpi)*.

Paysage

Impression orientée dans le sens de la largeur de la page. Cette orientation se traduit par une page plus large que haute et permet notamment d'imprimer des feuilles de calcul. Voir aussi *Portrait*.

Pilote

Reportez-vous à la section *Pilote d'impression*.

Pilote d'impression

Programme qui envoie des commandes permettant d'exploiter les fonctions d'une imprimante particulière.

Police

Style de caractère désigné par un nom, comme Roman ou Sans Serif.

Portrait

Impression orientée verticalement sur la page (par opposition au mode paysage qui imprime sur toute la longueur de la page). Il s'agit de l'orientation standard pour l'impression des lettres ou des documents. Voir aussi *Paysage*.

Position de découpage

Position du papier continu permettant de découper les pages imprimées au niveau du bord de découpage de l'imprimante. Vous pouvez régler la position de découpage à l'aide de la fonction Micro Adjust de manière à ce que la perforation du papier soit alignée sur le bord de découpage.

Position de haut de page

Position du papier que l'imprimante reconnaît comme première ligne imprimable. Il s'agit de la position par défaut pour la marge supérieure. Vous pouvez régler la position de haut de page à l'aide de la fonction Micro Adjust.

Position de veille

Position du papier continu lorsqu'il est relié à un entraîneur par propulsion mais pas chargé dans l'imprimante.

Qualité quasi-courrier (NLQ)

Mode d'impression au moyen de polices de qualité quasi-courrier visant à améliorer la lisibilité et l'aspect des documents. La vitesse d'impression est plus faible. Voir aussi *Épreuve*.

Résolution

Mesure la quantité de détails susceptibles d'être représentés. La résolution des images imprimées est mesurée en nombre de points par pouce (dpi).

Saut de ligne automatique

Lorsque cette option est activée dans le mode SelecType, chaque code de retour chariot (CR) est automatiquement suivi d'un code de saut de ligne (LF).

Table de caractères

Ensemble de lettres, chiffres et symboles qui vous permettent d'accéder aux caractères propres à une langue donnée.

Tramage

Méthode de demi-tons dans laquelle les points sont imprimés selon un motif prédéterminé en vue de simuler une ombre ou un ton. Cette méthode est recommandée pour imprimer des images comportant des couleurs unies, telles que des diagrammes et des graphiques, par exemple. Voir aussi *Demi-tons*.

Vidage hexadécimal

Méthode de dépannage qui aide à cerner la cause des problèmes de communication entre l'imprimante et l'ordinateur. Lorsque l'imprimante est en mode de vidage hexadécimal, elle imprime chaque code reçu en notation hexadécimale ainsi que sous la forme de codes ASCII qui correspondent aux caractères. Aussi appelé vidage des données.

Index

Nombres

0 barré, 102

A

A.G.M. (IBM PPDS), 104

Adresse IP

définition, 181

Alignement des lignes verticales, 142

Annulation de l'impression, 84, 144

Auto CR (IBM PPDS), 104

Autotest, 119

B

Bourrage papier

élimination, 142

C

Caractéristiques

environnementales, 191

listes des commandes

Émulation IBM PPDS, 204

ESC/P, 204

normes et conformité, 207

polices intégrées, 190

Caractéristiques électriques, 190

Caractéristiques relatives au papier, 191

Cartouche de ruban

remplacement, 147

Clients

sous Windows Me ou 98, 74

sous Windows NT 4.0, 80

sous Windows XP ou 2000, 77

Conformité ENERGY STAR, 11

D

Dégagement auto, 101

Délai attente interface auto, 102

Dépannage

 problèmes d'alimentation électrique, 123

 problèmes d'alimentation ou de chargement du papier, 124

 problèmes d'impression ou de qualité d'impression., 129

 problèmes liés à la position d'impression, 126

 problèmes liés au réseau, 137

 problèmes liés aux options, 135

 Problèmes USB, 138

Désinstallation

 logiciel d'impression, 85

 pilote du périphérique USB, 88

Diagnostic du problème, 115

E

Émulation IBM PPDS, 101

Épreuve rapide, 95

EPSON Status Monitor 3, 46, 63, 118

 accès, 66

 installation, 64, 67

ESC/P, 101

F

Feuilles simples

 problèmes, 124

I

Ignorer la perforation, 100

Impression bidirectionnelle (Bi-D), 101

Impression unidirectionnelle (Uni-D), 101

Imprimante

 partage, 68

Interface, 102

Interface parallèle, 102

Interface USB, 102

 problèmes, 138

L

Longueur des pages de l'entraîneur, 99

M

Mode bidirectionnel I/F parallèle, 102

Mode de réglage bidirectionnel, 142

Mode de sélection des polices, 95

Mode de verrouillage, 113

Mode paquets, 103

P

Panneau de contrôle

 touches et voyants, 90

Papier continu

 problèmes, 124

Paramètre Alarme (bip), 104

Paramètres par défaut

 mode de paramétrage par défaut, 107

 modification, 111

Pilote (pilote d'impression), 46

Pilote d'impression

 accès

 à partir de Windows 2000 ou NT 4.0, 53

 à partir de Windows Me ou 98, 48

 désinstallation, 85

 paramètres, 59

Police intégrée, 95

 sélection, 95

Pour contacter EPSON, 145

S

Saut de ligne automatique, 101

SelecType

 Mode SelecType, 99

 modification, 109

Sens d'impression, 101

Service clientèle, 145

Signal acoustique

 Type de signal acoustique, 116

Signalement des erreurs, 116

Status Monitor 3, 63, 118

Support technique, 145

T

Touche

LF/FF, 90

Load/Eject, 90

Pas, 90

Pause, 90

Police, 90

Tear-Off/Bin, 90

Touche Tear-Off/Bin, 90

V

Vidage hexadécimal, 120

Z

Zone imprimable, 201