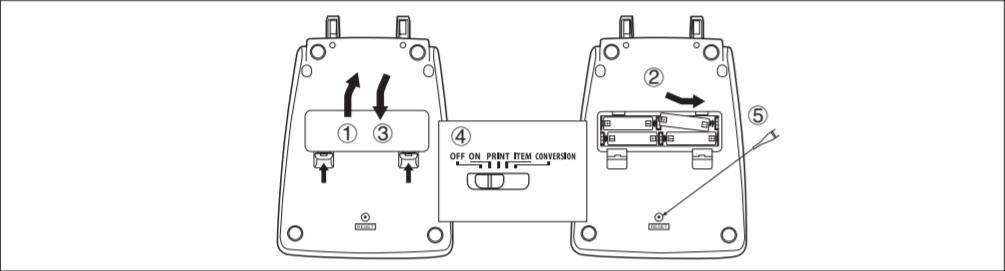


HR-100TM HR-150TM

User's Guide Guía del usuario Mode d'emploi

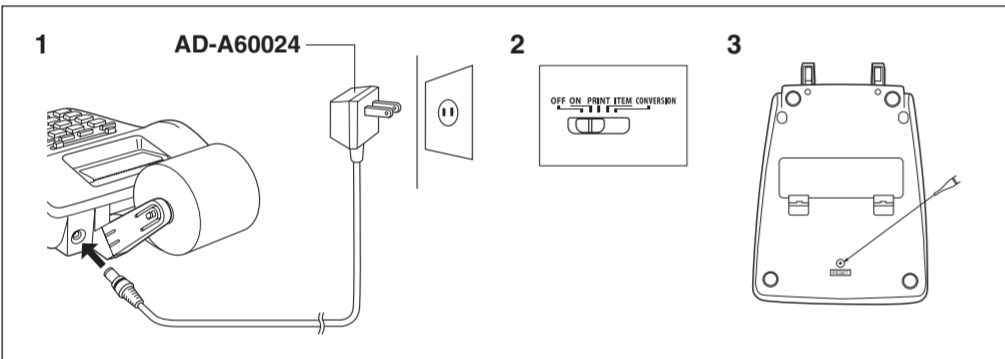


■ To Load Batteries ■ Para colocar las pilas ■ Chargement des piles

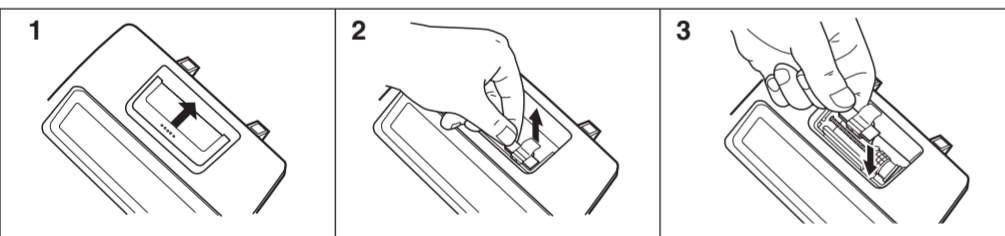


Be sure that ⊕ and ⊖ poles of each battery are facing in the proper direction.
Asegúrese que los polos ⊕ y ⊖ de cada pila se orientan en la dirección adecuada.
Assurez-vous que les poles ⊕ et ⊖ de chaque pile sont bien orientés dans la bonne direction.

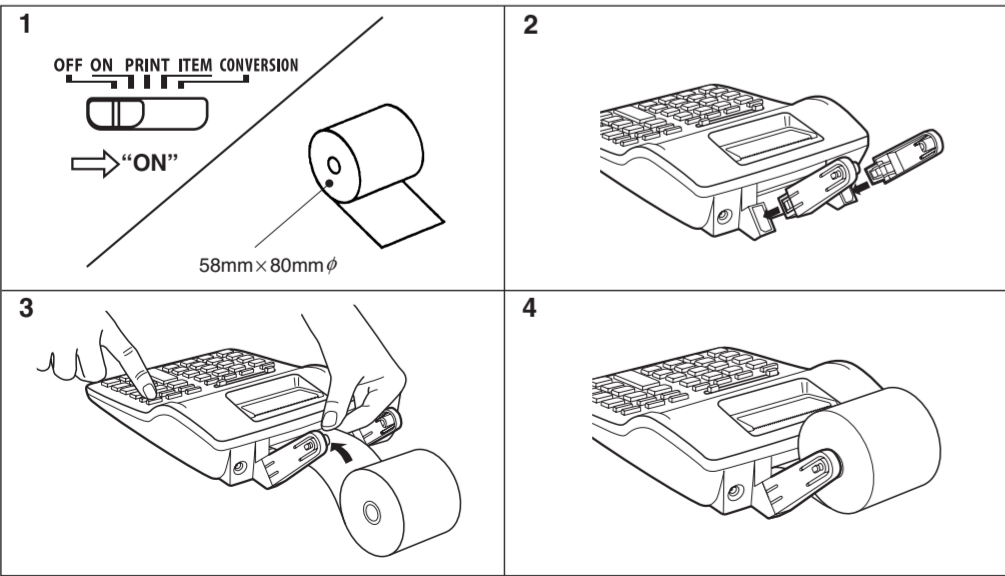
■ AC Operation ■ Operación por CA ■ Alimentation secteur



■ Replacing the Ink Roller (IR-40T) ■ Cambiando el rodillo entintado (IR-40T) ■ Remplacement du rouleau encreur (IR-40T)



■ Loading the Paper Roll ■ Colocación del rollo de papel ■ Chargement du rouleau de papier



English

• Be sure to keep all user documentation handy for future reference.

NOTICE ■ Handling the Calculator

- Never try to take the calculator apart.
- When using paper, be sure you install it correctly.
- To clean the calculator, wipe it off with a soft cloth.
- Switch power off after use or if you do not plan to use the calculator. It is best to unplug from the AC outlet if you do not plan to use the calculator for a long time.
- In no event will CASIO and its suppliers be liable to you or any other person for any damages, including any incidental or consequential expenses, lost profits, lost saving or any other damages arising out of use of this product.

■ Battery Operation

Any of the following indicates low battery power. Switch power off and replace batteries for normal operation.

- Dim display
- Printing problems

Important!

- Note the following to avoid battery leakage and damage to the unit.
- Never mix batteries of different types.
 - Never mix old batteries and new ones.
 - Never leave dead batteries in the battery compartment.
 - Remove batteries if you do not plan to use the calculator for a long time.
 - Do not expose batteries to heat, let them become shorted, or try to take them apart.

- * Should batteries leak, clean out the battery compartment immediately. Avoid letting the battery fluid come into direct contact with your skin.
- * Keep batteries out of the reach of small children. If swallowed, consult with a physician immediately.

■ AC Operation

Important!

- The adaptor normally becomes warm when it is being used.
- Unplug the adaptor from the AC outlet when you are not using the calculator.
- Make sure calculator power is switched off when connecting or disconnecting the adaptor.
- Using another adaptor besides AD-A60024 can damage your calculator.
- * **Damage caused by using any other type of adaptor is not covered by your warranty.**

■ About the Input Buffer

The input buffer of this calculator can hold up to 15 key operations (both number entries and function commands), so you can continue key input even while another operation is being processed.

■ RESET Button

- Pressing the RESET button deletes independent memory contents, conversion rate settings, tax rate settings, etc. Be sure to keep separate records of all important settings and numeric data to protect against accidental loss.
- Press the RESET button on the back of the calculator to restore normal operation whenever the calculator does not operate correctly. If pressing the RESET button does not restore normal operation, contact your original retailer or nearby dealer.

GENERAL GUIDE

About the Selectors

Function Selector

- OFF:** Power is off.
- ON:** Power is on, but no printing is performed except when is pressed to print a reference number. Calculations appear on the display only.
- PRINT:** Power is on and printing is activated. Calculations also appear on the display. You cannot perform currency conversion calculations.
- ITEM:** Power is on and printing is activated. The total number of addition and subtraction items is printed with the result when and are pressed. The number of operations is printed with the result when is pressed.
- CONVERSION:** Power is on and printing is activated. Calculations also appear on the display. You cannot use the independent memory functions (, , ,).

Decimal Mode Selector

- F :** Floating decimal.
- 3 :** Cut off (0, 1, 2, 3, 4) or round up (5, 6, 7, 8, 9) to three decimal places.
- 2 :** Cut off (0, 1, 2, 3, 4) or round up (5, 6, 7, 8, 9) to two decimal places.
- 0 :** Cut off (0, 1, 2, 3, 4) or round up (5, 6, 7, 8, 9) decimal part.
- ADD₂ :** ADD Mode calculations always add two decimal places.

Important

All input and calculations are rounded for addition and subtraction. For multiplication and division, the calculation is performed with values as input, and the result is rounded.

Specifications

Ambient temperature range: 0°C to 40°C (32°F to 104°F)

Power supply:
AC: AC adaptor (AD-A60024)

DC:

HR-100TM: Four AA-size manganese batteries provide approximately 390 hours of continuous display (540 hours with type R6P (SUM-3)); or printing of approximately 3,000 consecutive lines of "555555" with display (7,000 lines with type R6P (SUM-3)).

HR-150TM: Four AA-size manganese batteries provide approximately 390 hours of continuous display (540 hours with type R6P (SUM-3)); or printing of approximately 3,500 consecutive lines of "555555" with display (9,000 lines with type R6P (SUM-3)).

Dimensions:

HR-100TM: 67mmH × 165.5mmW × 285mmD (2⁵/₈"H × 6¹/₂"W × 11¹/₄"D) including roll holders

HR-150TM: 67.4mmH × 196mmW × 317mmD (2⁵/₈"H × 7¹¹/₁₆"W × 12¹/₂"D) including roll holders

Weight:

HR-100TM: 520 g (18.3 oz) including batteries

HR-150TM: 700 g (24.7 oz) including batteries

Consumable supplies: Ink Roller (IR-40T)
Roll Paper

* Plug the AC adaptor directly into an AC outlet.

GUIDELINES LAID DOWN BY FCC RULES FOR USE OF THE UNIT IN THE U.S.A. (not applicable to other areas).

NOTICE: This equipment has been tested and found to comply with the limits for a Class B digital device, pursuant to Part 15 of the FCC Rules. These limits are designed to provide reasonable protection against harmful interference in a residential installation. This equipment generates, uses and can radiate radio frequency energy and, if not installed and used in accordance with the instructions, may cause harmful interference to radio communications. However, there is no guarantee that interference will not occur in a particular installation. If this equipment does cause harmful interference to radio or television reception, which can be determined by turning the equipment off and on, the user is encouraged to try to correct the interference by one or more of the following measures:

- Reorient or relocate the receiving antenna.
- Increase the separation between the equipment and receiver.
- Connect the equipment into an outlet on a circuit different from that to which the receiver is connected.
- Consult the dealer or an experienced radio/TV technician for help.

Caution: Changes or modification to the product not expressly approved by CASIO could void the user's authority to operate the product.

Español

- Asegúrese de tener a mano toda la documentación del usuario para futuras consultas.

AVISO

■ Manejo de la calculadora

- No trate de desarmar la calculadora.
- Cuando use papel, asegúrese de colocarlo correctamente.
- Para limpiar la calculadora, limpie con un paño suave.
- Apague la calculadora después de usarla o si piensa que no la va a usar. Lo mejor es desenchufarla desde la toma de CA si tiene pensado no usar la calculadora durante un largo periodo de tiempo.
- En ningún caso CASIO ni sus administradores serán responsables ante Ud. o cualquier otra persona por ningún daño, incluyendo cualesquier gasto incidental o consecuente, pérdidas de lucro, pérdidas de ahorros u otros daños que puedan ser ocasionados por el uso de este producto.

■ Operación por pilas

Cualquiera de las condiciones siguientes indica que la alimentación por pilas está débil. Desactive la alimentación de la unidad y cambie las pilas para volver a operar normalmente.

- Presentación oscura
- Problemas de impresión

¡Importante!

- Tenga en cuenta lo siguiente para evitar la sulfatación de las pilas y daños a la unidad.
- No mezcle pilas de diferentes tipos.
- No mezcle pilas usadas con pilas nuevas.
- No deje pilas agotadas en el compartimiento de pilas.
- Saque las pilas si tiene pensado no usar la calculadora durante un largo periodo de tiempo.
- No exponga las pilas al calor, no permita que se pongan en cortocircuito ni tampoco trate de desarmarlas.

- * Si las pilas llegan a sulfatarse, limpie el compartimiento de pilas inmediatamente. No permita que el líquido electrolítico se ponga en contacto directo con la piel.
- * Mantenga las pilas fuera del alcance de los niños pequeños. Si una pila llega a ser digerida accidentalmente, consulte inmediatamente a un médico.

■ Operación por CA

¡Importante!

- El adaptador se calienta normalmente al ser usado.
- Desenchufe el adaptador de la toma de CA cuando no use la calculadora.
- Al conectar o desconectar el adaptador, asegúrese de que la alimentación de la calculadora se encuentra desactivada.
- Usando otro adaptador que no sea el AD-A60024 puede ocasionar daños a la calculadora.
- * **Los daños ocasionados por usar cualquier otro tipo de adaptador no está cubiertos por la garantía.**

■ Acerca de la memoria intermedia de entrada

La memoria intermedia de ingreso de esta calculadora puede retener hasta 15 operaciones de tecla (mandos de función e ingresos numéricos), de modo que puede continuar el ingreso de tecla aun mientras se está procesando otra operación.

■ Botón RESET

- Presionando el botón RESET borra los contenidos de la memoria independiente, ajustes de tasa de conversión, ajustes de tasa de impuesto, etc. Asegúrese de guardar registros separados de todos los datos numéricos y ajustes importantes para evitar pérdidas accidentales.
- Presione el botón RESET en la parte trasera de la calculadora para restaurar la operación normal siempre que la calculadora no opere correctamente. Si presionando el botón RESET no reposiciona la operación normal, comuníquese con su vendedor original o concesionario más cercano.

GUÍA GENERAL

Acerca de los selectores

Selector de función

- OFF:** La alimentación está desactivada.
- ON:** La alimentación está activada pero no hay impresión excepto cuando se presiona para imprimir un número de referencia. Los cálculos aparecen solamente sobre el display.
- PRINT:** La alimentación y la impresión están activadas. Los cálculos también aparecen sobre el display. No se pueden realizar los cálculos de conversión de divisa.

ITEM: La alimentación y la impresión están activadas. El número total de elementos de suma y resta se imprime con el resultado al presionar y . El número de operaciones se imprime con el resultado cuando se presiona .

CONVERSION: La alimentación y la impresión están activadas. Los cálculos también aparecen sobre el display. No se pueden usar las funciones de memoria independiente. (, , ,).

Selector de modo decimal

- F :** Decimal flotante.
- 3 :** Recorta (0, 1, 2, 3, 4) o redondea por exceso (5, 6, 7, 8, 9) a tres lugares decimales.
- 2 :** Recorta (0, 1, 2, 3, 4) o redondea por exceso (5, 6, 7, 8, 9) a dos lugares decimales.
- 0 :** Recorta (0, 1, 2, 3, 4) o redondea por exceso (5, 6, 7, 8, 9) la parte decimal.
- ADD₂ :** Los cálculos en el modo ADD siempre agregan dos lugares decimales.

Importante

Todos los ingresos y cálculos se redondean para la suma y resta. Para la multiplicación y división, el cálculo se realiza con los valores como ingreso, y el resultado es redondeado.

Especificaciones

Gama de temperatura ambiente: 0°C a 40°C

Fuente de alimentación:

CA: Adaptador de CA (AD-A60024)

CC:

HR-100TM: Cuatro pilas de manganeso de tamaño AA proporcionan aproximadamente 390 horas de presentación continua (540 horas con las pilas de tipo R6P (SUM-3)); o impresión de aproximadamente 3.000 líneas consecutivas de "555555" con presentación (7.000 líneas con las pilas de tipo R6P (SUM-3)).

HR-150TM: Cuatro pilas de manganeso de tamaño AA proporcionan aproximadamente 390 horas de presentación continua (540 horas con las pilas de tipo R6P (SUM-3)); o impresión de aproximadamente 3.500 líneas consecutivas de "555555" con presentación (9.000 líneas con las pilas de tipo R6P (SUM-3)).

Dimensiones:

HR-100TM: 67mm (Al) × 165,5mm (An) × 285mm (Pr), incluyendo los portarrollos

HR-150TM: 67,4mm (Al) × 196mm (An) × 317mm (Pr), incluyendo los portarrollos

Peso:

HR-100TM: 520 g con las pilas

HR-150TM: 700 g con las pilas

Suministros consumibles: Rodillo entintado (IR-40T)

Rollo de papel

* **Enchufe directamente el adaptador de CA en la toma de CA.**

Français

- Conservez la documentation à portée de main pour toute référence future.

NOTICE

■ A propos de la calculatrice

- N'essayez jamais de démonter la calculatrice.
- Si vous utilisez le papier, placez-le correctement.
- Pour nettoyer l'unité, essayez-la avec un chiffon doux.
- Coupez l'alimentation après utilisation ou si vous envisagez de ne pas utiliser la machine. Il est préférable de débrancher le cordon à la prise murale si vous envisagez de ne pas utiliser pas la machine pendant un long moment.
- CASIO et ses fournisseurs n'assument aucune responsabilité envers l'utilisateur ou de tiers pour les dommages éventuels, y compris les dépenses et les pertes de gains, de profits ou d'économies, ou tout autre incon vénient pouvant résulter ou découler de l'utilisation de ce produit.

■ A propos des piles

Les points suivants indiquent la faiblesse des piles. Eteignez la machine et remplacez les piles pour que le fonctionnement redevienne normal.

- Affichage peu lisible
- Problèmes d'impression

Important!

- Pour éviter la fuite du liquide de piles et d'endommager votre calculatrice,
- Ne mélangez jamais des piles de type différent.
 - Ne mélangez jamais des piles usagées avec des neuves.
 - Ne laissez jamais de piles mortes dans le logement des piles.
 - Enlevez les piles si vous envisagez de ne pas utiliser la calculatrice pendant une longue période.
 - N'exposez pas les piles à la chaleur, ne les laissez pas se court-circuiter et n'essayez pas de les démonter.

- * En cas de fuite des piles, nettoyez immédiatement le logement des piles. Faites attention à ce que le liquide des piles ne touche pas votre peau.
- * Gardez les piles hors d'atteinte des enfants. Si une pile est avalée, consulter immédiatement un médecin.

■ Alimentation secteur

Important!

- Pendant son utilisation, l'adaptateur chauffe, ce qui est normal.
- Débranchez l'adaptateur de la prise murale lorsque vous n'utilisez pas la calculatrice.
- Lorsque vous branchez ou débranchez l'adaptateur, vérifiez que la machine est bien éteinte.
- L'utilisation d'un adaptateur autre que le AD-A60024 peut endommager votre calculatrice.
- * **Tout endommagement causé par l'usage d'un autre type d'adaptateur n'est pas couvert par notre garantie.**

■ A propos du tampon d'entrée

Le tampon d'entrée de la calculatrice peut contenir jusqu'à 15 opérations de touches (entrées de nombres et commandes). Vous pouvez donc continuer de saisir des données même si une autre opération est en train d'être traitée.

■ Bouton RESET

- Une pression sur le bouton RESET supprime tout le contenu de la mémoire indépendante, les taux de conversion et taux de taxation fixés, etc. Conservez toujours des copies des réglages et des données numériques que vous jugez importants pour vous protéger contre une perte éventuelle.
- Appuyez sur le bouton RESET au dos de la calculatrice lorsque la calculatrice fonctionne mal pour rétablir un fonctionnement normal. Si la calculatrice ne fonctionne toujours pas normalement après une pression de ce bouton, adressez-vous à votre détaillant ou au revendeur le plus proche.

GUIDE GENERAL

A propos des sélecteurs

Sélecteur de fonction

- OFF :** Pour mettre hors tension.
- ON :** Pour mettre sous tension mais sans imprimer sauf si vous appuyez sur pour imprimer un numéro de référence. Les calculs sont affichés sur l'écran seulement.
- PRINT :** L'alimentation et l'impression sont activées. Les calculs sont également affichés sur l'écran. Les calculs de conversion de devises ne sont pas possibles.

ITEM : L'alimentation et l'impression sont activées. Le nombre total d'articles additionnés et soustraits est imprimé avec le résultat par une pression sur et . Le nombre d'opérations est imprimé avec le résultat lorsque vous appuyez sur .

CONVERSION : L'alimentation et l'impression sont activées. Les calculs sont également affichés sur l'écran. Les fonctions des mémoires indépendantes (, , ,) ne peuvent pas être utilisées.

Sélecteur de mode décimal

- F :** Point décimal flottant.
- 3 :** Troncature (0, 1, 2, 3, 4) ou arrondi par excès (5, 6, 7, 8, 9) à trois décimales.
- 2 :** Troncature (0, 1, 2, 3, 4) ou arrondi par excès (5, 6, 7, 8, 9) à deux décimales.
- 0 :** Troncature (0, 1, 2, 3, 4) ou arrondi par excès (5, 6, 7, 8, 9) de la partie décimale.
- ADD₂ :** Les calculs dans le mode ADD comprennent toujours deux décimales.

Important

Toutes les entrées et tous les calculs sont arrondis pour les additions et les soustractions. Pour les multiplications et les divisions, les calculs sont réalisés avec les valeurs saisies et le résultat est arrondi.

Fiche technique

Plage de température de travail : 0 °C à 40 °C

Alimentation :

Secteur : Adaptateur secteur (AD-A60024)

CC :

HR-100TM : Quatre piles au manganèse AA apportent environ 390 heures d'affichage continu (540 heures avec le type R6P (SUM-3)); ou l'impression de 3 000 lignes consécutives de "555555" avec affichage (7 000 lignes avec le type R6P(SUM-3))

HR-150TM : Quatre piles au manganèse AA apportent environ 390 heures d'affichage continu (540 heures avec le type R6P (SUM-3)); ou l'impression de 3 500 lignes consécutives de "55555" avec affichage (9 000 lignes avec le type R6P (SUM-3))

Dimensions :
 HR-100TM : 67 mm H x 165,5 mm P x 285 mm D, y compris les supports de rouleau
 HR-150TM : 67,4 mm H x 196 mm P x 317 mm D, y compris les supports de rouleau

Poids :
 HR-100TM : 520 g dont les piles
 HR-150TM : 700 g dont les piles

Fournitures consommables : Rouleau encreur (IR-40T)
 Rouleau de papier

* Branchez l'adaptateur secteur directement sur une prise secteur.

Calculations Cálculos Calculs



"F" **"PRINT"** **"ITEM"**

100	100.0	100.0	100.0
100	100.0	100.0	200.0
300	300.0	300.0	500.0
-200	200.0	200.0	300.0
300 → 300	300.0	300.0	300.0
600	600.0	600.0	900.0
900 → 900	900.0	900.0	900.0
500	500.0	500.0	900.0
200	200.0	200.0	900.0
-400	-400.0	500.0	500.0
300 → 300	300.0	200.0	700.0
700	700.0	300.0	300.0
1000 → 1000	1000.0	003	300.0
1900	1900.0	004	700.0
	1900.0	004	1000.0
	1900.0	002	1900.0

"PRINT" **"F"**

300	300.0	300.0	300.0
300	300.0	300.0	600.0
480	480.0	1080.0	1080.0
250	250.0	1330.0	1330.0
400	400.0	1730.0	1730.0
400	400.0	2130.0	2130.0
400	400.0	2530.0	2530.0
2530	2530.0	2530.0	2530.0

"PRINT" **"F"**

(100 + 400) × 100	100.0	100.0	100.0
= 50000	500.0	500.0	500.0
	100.0	50000.0	50000.0

"PRINT" **"F"**

39600 + 1600 = 24.75	39600.0	39600.0	39600.0
	1600.0	25.0	25.0

"PRINT" **"F"**

100 × 20 = 2000	100.0	100.0	100.0
20 × 30 = 600	20.0	20.0	2000.0
2600	200.0	200.0	200.0
	20.0	20.0	20.0
	30.0	600.0	600.0
	600.0	2600.0	2600.0
50 × 40 = 2000	50.0	50.0	50.0
-) 10 × 15 = 150	40.0	40.0	2000.0
1850	2000.0	2000.0	2000.0
	10.0	10.0	10.0
	-15.0	-150.0	-150.0
	1850.0	1850.0	1850.0
4450	4450.0	4450.0	4450.0

"PRINT" **"F"**

36 × 28.35 = 1020.6	28.35	28.35	28.35
25.4 × 28.35 = 720.09	28.35	28.35	28.35
	36.0	36.0	1020.6
	1020.6	1020.6	1020.6
	25.4	25.4	720.09
	720.09	720.09	720.09

"PRINT" **"ADD"**

\$ 23.25	23.25	23.25	23.25
45.75	45.75	45.75	69.00
- 12.50	12.50	12.50	56.50
96.25	96.25	96.25	152.75
\$ 152.75	152.75	152.75	152.75

"PRINT" **"F"**

140	140.0	140.0	140.0
250	250.0	250.0	390.0
- 90	90.0	90.0	300.0
300	300.0	300.0	300.0
	300.0	300.0	300.0
	1700.0	1700.0	1700.0
950	950.0	950.0	300.0
750	750.0	750.0	950.0
1700 → 1700	1700.0	1700.0	1700.0
	1700.0	1700.0	1700.0
	550.0	550.0	550.0
	650.0	650.0	1200.0
	1200.0	1200.0	1200.0
	300.0	300.0	1500.0
	1500.0	1500.0	1500.0
	3500.0	3500.0	3500.0

"PRINT" **"2"**

3574	3574.0	3574.0	3574.0
12	12.0	12.0	428.88
	428.88	428.88	428.88

"PRINT" **"2"**

6	6.0	6.0	6.0
1590	1590.0	1590.0	95.40
	95.40	95.40	95.40
	3698	3698.0	221.88
	221.88	221.88	221.88

"PRINT" **"F"**

15	1500.0	1500.0	1500.0
15	15.0	15.0	225.0
	225.0	225.0	225.0
	1725.0	1725.0	1725.0

"PRINT" **"F"**

1950	1950.0	1950.0	1950.0
25	25.0	25.0	487.5
	487.5	487.5	487.5
	1462.5	1462.5	1462.5

"PRINT" **"2"**

654	654.0	654.0	654.0
852	852.0	852.0	76.76
	76.76	76.76	76.76

"PRINT" **"2"**

1	100.0	100.0	100.0
110	110.0	110.0	90.91
	90.91	90.91	90.91
	-10.00	-10.00	-9.09
	-9.09	-9.09	-9.09

"PRINT" **"F"**

Purchase Price/Precio de compra/ Prix d'achat	\$480	480.0	480.0
Profit/Ganancia/Bénéfice	40%	40.0	800.0
Selling Price/Precio de venta/ Prix de vente	?(\$320)	320.0	320.0

"PRINT" **"F"**

Purchase Price/Precio de compra/ Prix d'achat	\$130	130.0	130.0
Loss/Pérdida/Perte	4%	4.0	5.0
Selling Price/Precio de venta/ Prix de vente	?(\$125)	125.0	5.0

Note:
 • A regular percentage or ratio calculation result is automatically stored in the total memory used for accumulation of totals.
Nota:
 • Un porcentaje regular o resultado de cálculo de relación, se almacena automáticamente en la memoria de total que se usa para la acumulación de totales.
Note :
 • Le résultat d'un calcul de ratio ou de pourcentage régulier est automatiquement mémorisé dans la mémoire de total utilisée pour l'accumulation des totaux.

Cost, Selling Price, and Margin Calculations Cálculos de costo, precio de venta y margen Coût, prise de vente et calculs de marge

"PRINT/ITEM/CONVERSION" **"F"**

Selling Price (\$2000) / Precio de venta (\$2000) Prix de vente (2000 \$)	1000	2000	50%
Cost (\$1000) Costo (\$1000) Coût (1000 \$)	1000	2000	50%
Margin? (50%) ¿Margen? (50%) Marge? (50%)	1000	2000	50%

"PRINT/ITEM/CONVERSION" **"F"**

Selling Price? (\$200) / ¿Precio de venta? (\$200) Prix de vente? (200 \$)	120	40	80%
Cost (\$120) Costo (\$120) Coût (120 \$)	120	40	80%
Margin (40%) Margin Amount? (\$80) Margen (40%) ¿Importe de margen? (\$80) Marge (40%) Montant de la marge? (80 \$)	120	40	80%

"PRINT/ITEM/CONVERSION" **"F"**

Selling Price (\$150) / Precio de venta (\$150) Prix de vente (150 \$)	150	30	45%
Cost? (\$105) ¿Costo? (\$105) Coût? (105 \$)	150	30	45%
Margin (30%) Margin Amount? (\$45) Margen (30%) ¿Importe de margen? (\$45) Marge (30%) Montant de la marge? (45 \$)	150	30	45%

Item count Cuenta de ítemes Nombre d'articles

100	100.0	100.0	100.0
-120	120.0	120.0	-20.0
100	100.0	100.0	80.0
80 — Item count 3 / Cuenta de ítemes 3 / Nombre d'articles 3	100.0	100.0	100.0
250	250.0	250.0	330.0
-150	150.0	150.0	180.0
180 — Item count 5 / Cuenta de ítemes 5 / Nombre d'articles 5	150.0	150.0	180.0

- The item number value is displayed only for addition and subtraction calculations. The item number is shown on the left side of the display.
- The item count restarts from 001 whenever you press **[F]** and inputting another value with **[C]** or **[AC]**.
- El valor de número de ítem se visualiza solamente para los cálculos de suma y resta. El número de ítem se muestra sobre el lado izquierdo de la presentación.
- La cuenta de ítemes se reinicia desde 001 siempre que presiona **[F]** e ingresa otro valor con **[C]** o **[AC]**.
- Le nombre d'articles est affiché seulement pour les additions et les soustractions. Il est indiqué sur le côté gauche de l'écran.
- Le nombre d'articles redémarre à partir de 001 lorsque vous appuyez sur **[F]** et saisissez une autre valeur avec **[C]** ou **[AC]**.

"PRINT" **"F"**

150	150.0	150.0	150.0
220	220.0	220.0	370.0
-100	100.0	100.0	270.0
270	270.0	270.0	90.0
Item count 3 / Cuenta de ítemes 3 / Nombre d'articles 3	100.0	100.0	100.0
Average value 90 / Valor promedio 90 / Valeur moyenne 90	90.0	90.0	90.0

"ITEM" **"F"**

150	150.0	150.0	150.0
220	220.0	220.0	370.0
100	100.0	100.0	270.0
90	90.0	90.0	90.0

- Pressing **[F]** in the Item Mode prints the total along with the item count. Now pressing **[F]** prints the average amount per item.
- Presionando **[F]** en el modo de ítem imprime el total junto con la cuenta de ítemes. Presionando ahora **[F]** imprime el importe promedio por ítem.
- Pour imprimer le total avec le nombre d'articles, il faut appuyer sur **[F]** en mode Article. Pour afficher le montant moyen par article, il suffit d'appuyer en plus sur **[F]**.
- Specifying the Number of Items**
 Inputting a value and pressing **[F]** adds up to the three least significant (rightmost) digits of the input value to the item count. If the input value includes a decimal part, the decimal part is cut off and only the integer is used.
Example: 1234 **[F]** → Adds 234 to the item count.
 1.23 **[F]** → Adds 1 to the item count.
- If you specified the number of items, it is printed on the left.

- Especificando el número de ítemes**
 Ingresando un valor y presionando **[F]** agrega a los tres dígitos menos significantes (más hacia la derecha) del valor ingresado a la cuenta de ítemes. Si el valor ingresado incluye una parte decimal, la parte decimal es recortada y solamente se usa el entero.
Ejemplo: 1234 **[F]** → Agrega 234 a la cuenta de ítemes.
 1.23 **[F]** → Agrega 1 a la cuenta de ítemes.
- Si especifica el número de ítemes, se imprime sobre la parte izquierda.
- Spécification du nombre d'articles**
 En saisissant une valeur et appuyant sur **[F]** il est possible d'ajouter au nombre d'articles les trois chiffres les moins significatifs (extrême droite) de la valeur saisie. Si la valeur saisie contient une partie décimale, la partie décimale est tronquée et seul l'entier est utilisé.
Exemple : 1234 **[F]** → Ajoute 234 au nombre d'articles.
 1.23 **[F]** → Ajoute 1 au nombre d'articles.
- Si vous spécifiez le nombre d'articles, il sera imprimé sur la gauche.

"PRINT" **"F"**

1234	1234.0	1234.0	234.0
1.23	1.230	1.230	235.0
235	235.0	235.0	235.0

Making Corrections Haciendo correcciones Corrections

"PRINT" **"F"**

123 × 456 × 78	447	123.0	123.0
= 4374864	456	456.0	447.0
	789	456.0	0.0
	78	78.0	56088.0
		4374864.0	78.0
			4374864.0

Printing Reference Numbers Impresión de números de referencia Impression des numéros de référence

"ON"

# 17-11-2006	17	11	2	6	# 17*11*2006	17.112006
# 10022	1	00	22	# 10022	10022	

Errors

- The following cause the error symbol "E" to appear on the display. Independent memory contents are retained when an error is cleared.
- Whenever you input a value that is longer than 12 digits.
 - Clear the input value only by pressing **[C]** or **[AC]** or the entire calculation by pressing **[AC]**.
 - Whenever the integer part of a result (whether intermediate or final) is longer than 12 digits.
 - In this case, the display shows the 11 most significant digits of the result. The true decimal point of the result is 12 places to the right of the decimal position shown in this display. Clear the entire calculation by pressing **[AC]**.
 - Whenever the integer part of a total being accumulated in memory is longer than 12 digits.
 - Clear the entire calculation by pressing **[AC]**.

Erreurs

- Lo siguiente ocasionará que el símbolo de error "E" aparezca sobre la presentación. Los contenidos de la memoria independiente quedan retenidos al borrarse el error.
- Siempre que ingresa un valor que tiene más de 12 dígitos.
 - Borrar el valor ingresado solamente presionando **[C]** o **[AC]**, o el cálculo entero presionando **[AC]**.
 - Siempre que la parte entera de un resultado (ya sea intermedio o final) tiene más de 12 dígitos.
 - En este caso, la pantalla muestra el 11er. dígito más significante del resultado. El punto decimal real del resultado está 12 lugares a la derecha de la posición decimal mostrada en la pantalla. Borrar el cálculo entero presionando **[AC]**.
 - Siempre que la parte entera de un total que se acumula en la memoria tiene más de 12 dígitos.
 - Borrar el cálculo entero presionando **[AC]**.

Erreurs

- Le symbole d'erreur "E" apparaît sur l'affichage dans les cas suivants. Lorsqu'une erreur est effacée, le contenu de la mémoire indépendante est retenu.
- Chaque fois que vous entrez une valeur supérieure à 12 chiffres.
 - Effacez seulement la valeur entrée en appuyant sur **[C]** ou sur **[AC]** ou le calcul entier en appuyant sur **[AC]**.
 - Chaque fois que la partie entière d'un résultat (intermédiaire ou final) est supérieure à 12 chiffres.
 - Dans ce cas, l'écran affiche les 11 chiffres les plus significatifs du résultat. Le vrai point décimal du résultat se trouve 12 places à droite de la position décimale indiquée sur l'affichage. Appuyez sur **[AC]** pour effacer tout le calcul.
 - Chaque fois que la partie entière d'un total en mémoire est supérieure à 12 chiffres.
 - Appuyez sur **[AC]** pour effacer tout le calcul.