



SLS

Connecteurs circulaires industriels
avec contact de masse

Version ROHS
• Nickel



PRINCIPALES CARACTÉRISTIQUES

- Un contact de masse prioritaire relié au corps du connecteur selon EN60 309-1
- Un revêtement conducteur sur les raccords arrières des fiches et prolongateurs.
- Un serre-câble métallisé à capacité adaptable.
- Rotation angulaire de l'isolant dépendant de l'arrangement considéré et interdisant l'accouplement d'un connecteur de la série SLS avec un connecteur de la série SL ou d'une autre série dérivée de la SL (sécurité).
- Verrouillage à vis par filets trapézoïdaux.
- Boîtiers en Aluminium (robustesse).
- Raccord 1/2 coquilles conducteurs assurant un câblage et une maintenance aisée.
- Intensité nominale par contact :
10, 25 et 50 Ampères.
- Tension nominale jusqu'à 600 Volts.
- Contacts femelles à entrée protégée.
- Ecrou d'accouplement renforcé.
- Contacts décollés dorés à terminaison à souder.
- Version ROHS : Nickel (conducteur)



DESCRIPTION

Les connecteurs circulaires de type SLS sont principalement destinés aux applications Entrée/Sortie requérant une sécurité totale.

Dérivés de la Série SL, les connecteurs circulaires SLS ont la particularité d'être pourvus d'un contact de masse prioritaire relié au corps du connecteur.

La série SLS existe tout comme les connecteurs standards de la série SL, en 4 tailles de boîtier (10, 20, 30 et 40) dans 11 arrangements de 3 à 26 contacts à braser sur fils.

En outre, son serre-câble métallisé lui confère en plus de la sécurité, une excellente aptitude à la CEM.

Ils sont disponibles dans les configurations suivantes :

- Fiches droites ou coudées
- Embases
- Prolongateurs
- Embases à écrou

*Contact de
masse avancé
relié au boîtier*

APPLICATIONS

- Automatismes
- Instrumentation
- Robotique
- Puissance
- Industrie Nucléaire

SLS



Amphenol

Caractéristiques dimensionnelles des contacts

Type de contacts	Fût arrière		Section max. du fil (mm ²)
	Ø intérieur (mm)	profondeur (mm)	
10 Ampères	1,7 minimum	6 minimum	1,75
25 Ampères	3,1 minimum	8 minimum	5,1
50 Ampères	4 minimum	10 minimum	9

Arrangements réalisés

Arrangement SLS	Arrangement SL correspondant
14 S	14 V
23 S	23 C
27 S	27 E
212 S	212 AF
34 S	34 H
315 S	315 K
319 S	319 L
419 S *	419 AR
48 S	48 M
426 S	426 P

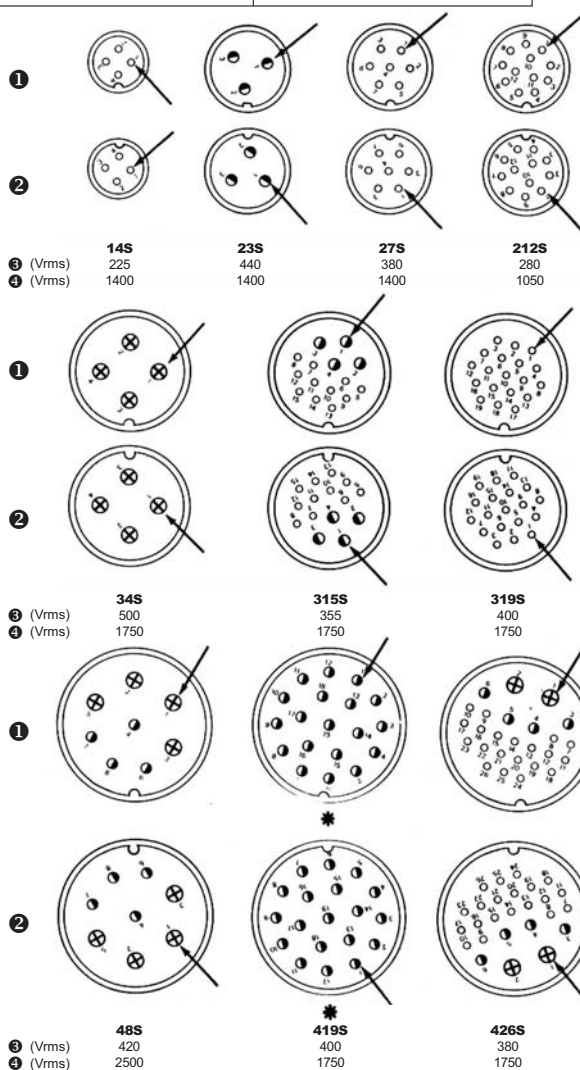
* Pour cet arrangement, seules les versions suivantes sont disponibles : BF, BMR, EFE, EM

- ① Vues côté enfichage des connecteurs mâles ② Vues côté enfichage des connecteurs femelles

La flèche indique le contact de masse relié au boîtier

- ③ Tension de service ④ Tension de tenue (ou d'essai) au niveau de la mer

Type de contacts	○	◐	⊕
Diamètre de la broche (mm)	1.5	3	5
Intensité nominale (A)	10	25	50
Résistance de contact (Ω)	≤ 0.002	≤ 0.002	≤ 0.002



Raccord arrière droit ou coudé

Raccord arrière standard cadmié vert olive		
Taille du connecteur	Référence du raccord	
	Droit vert	Coudé à 90° vert
10	21458 N	21462 N
20	21459 N	21463 N
30	21460 N	21464 N
40	21461 N	21465 N

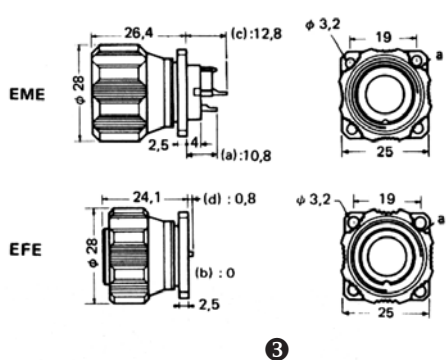
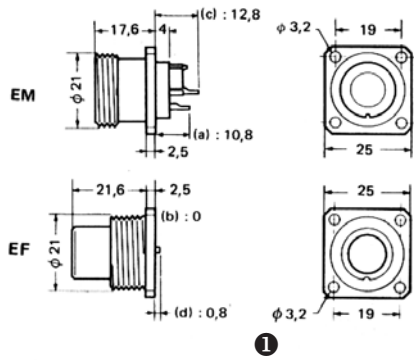
Seuls les raccords arrière conducteurs sont compatibles avec la série SLS. Nous consulter pour la version nickelée qui est ROHS.

Accessoires

<p>Bouchon fiche et embase :</p> <table border="1"> <tr> <td>SLB</td> <td>F</td> <td>M</td> <td>3B</td> </tr> </table> <p>F : Fiche E : Embase</p> <p>M : Connecteur Mâle F : Connecteur Femelle</p> <p>Fiche et embase : néant Prolongateur : R</p> <p>Taille 1B : 10 2B : 20 3B : 30 4B : 40</p>	SLB	F	M	3B	<p>Bouchon embase à écrou :</p> <table border="1"> <tr> <td>BF</td> <td>F</td> <td>3B</td> </tr> </table> <p>M : Connecteur Mâle F : Connecteur Femelle</p> <p>Taille 1B : 10 3B : 30 2B : 20 4B : 40</p>	BF	F	3B	<p>Manchons d'étanchéité :</p> <table border="1"> <tr> <th>Connecteur</th> <th>Taille</th> <th>Réf.</th> </tr> <tr> <td rowspan="2">Droit</td> <td>10</td> <td>43458</td> </tr> <tr> <td>10</td> <td>43473</td> </tr> <tr> <td rowspan="3">Coudé</td> <td>20</td> <td>43456</td> </tr> <tr> <td>30</td> <td>44666</td> </tr> <tr> <td>40</td> <td>43457</td> </tr> </table> <p>pour fiche ou prolongateur</p>	Connecteur	Taille	Réf.	Droit	10	43458	10	43473	Coudé	20	43456	30	44666	40	43457	<p>Adaptateur pour conduits souples et PG :</p> <table border="1"> <tr> <th></th> <th>Taille du connecteur</th> <th>Filetage PG</th> </tr> <tr> <td>SL RF 209N</td> <td>20</td> <td>9</td> </tr> <tr> <td>SL RF 211N</td> <td>20</td> <td>11</td> </tr> <tr> <td>SL RF 313N</td> <td>30</td> <td>13</td> </tr> <tr> <td>SL RF 316N</td> <td>30</td> <td>16</td> </tr> <tr> <td>SL RF 416N</td> <td>40</td> <td>16</td> </tr> <tr> <td>SL RF 421N</td> <td>40</td> <td>21</td> </tr> <tr> <td>SL RF 429N</td> <td>40</td> <td>29</td> </tr> </table>		Taille du connecteur	Filetage PG	SL RF 209N	20	9	SL RF 211N	20	11	SL RF 313N	30	13	SL RF 316N	30	16	SL RF 416N	40	16	SL RF 421N	40	21	SL RF 429N	40	29
SLB	F	M	3B																																														
BF	F	3B																																															
Connecteur	Taille	Réf.																																															
Droit	10	43458																																															
	10	43473																																															
Coudé	20	43456																																															
	30	44666																																															
	40	43457																																															
	Taille du connecteur	Filetage PG																																															
SL RF 209N	20	9																																															
SL RF 211N	20	11																																															
SL RF 313N	30	13																																															
SL RF 316N	30	16																																															
SL RF 416N	40	16																																															
SL RF 421N	40	21																																															
SL RF 429N	40	29																																															

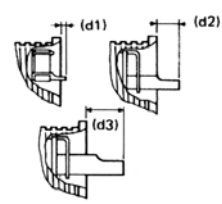
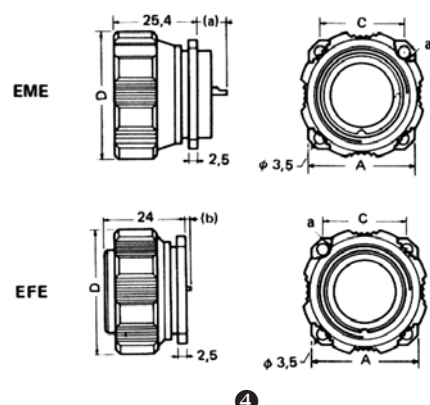
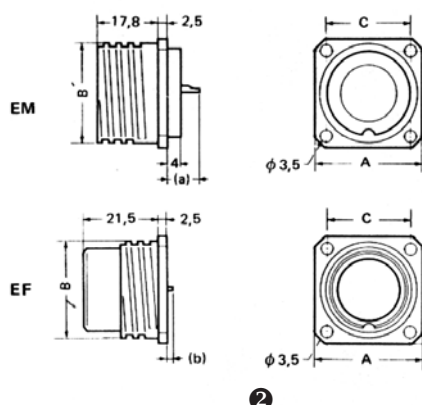
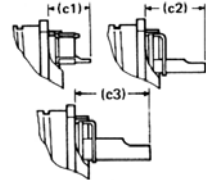
Les bouchons et manchons d'étanchéité sont ROHS.

Caractéristiques dimensionnelles

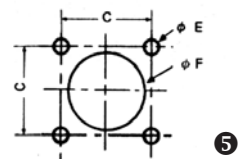
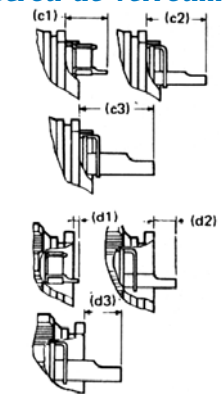


Dépasement du contact de masse à l'arrière

Embase à collerette carrée



Embase à collerette carrée et écrou de verrouillage



Encombrement (en mm)

Embase
Figure 1 : taille 10
Figure 2 : taille 20-30-40

Embase à écrou
Figure 3 : taille 10
Figure 4 : taille 20-30-40

a : encoche permettant le passage du tournevis lors du montage des embases à écrou.

Dépasement des contacts à l'arrière

Le joint en néoprène livré avec les embases n'est pas représenté sur les figures 1 à 4.

- Epaisseur du joint : 1.5 mm.

Perçage des panneaux
Voir figure 5.
Montage par l'avant du panneau.

Contacts standards :

Cote (a) : contacts mâles
Cote (b) : contacts femelles

Contacts reliés à la masse :

Cotes (c) (c1) (c2) (c3) : contacts mâles
Cotes (d) (d1) (d2) (d3) : contacts femelles
Les cotes (c) et (d) ne sont pas indiquées sur le tableau mais sur les figures.

Se référer à l'information produit SL Standard pour les encombrements de fiches ou de prolongateurs.

Dimensions des figures 1 à 5

Taille des embases	Dimensions (mm)					
	A	Ø B	C	Ø D	Ø E	Ø F min
10	25	21	19	28	3.2	16.5
20	31	28.1	24	37	3.5	25.5
30	46	42.2	34	52	3.5	35.5
40	56	52.2	41	65	3.5	47

Type de contacts	Dépasement des contacts à l'arrière des embases tailles 20-30-40 * (mm)							
	Contacts standards				Contacts reliés à la masse			
	(a)	(b)	(c1)	(c2)	(c3)	(d1)	(d2)	(d3)
○ : 10 A	10	0	12			1,5		
● : 25 A	12	1,5		17			6,5	
⊕ : 50 A	14	3,5			21			10,5

* En taille 10, les côtes sont indiquées sur les figures 1 à 3.

Connecteurs

Corps de fiche ou de prolongateur (raccords arrières non inclus, pour leurs références cf page 2)

Série SLS	SLS	B	M	-	4	26	S
Corps de fiche ou de prolongateur							
Genres des contacts : M : Mâles F : Femelles							
Pour prolongateur : R Pour fiche : Néant							
Tailles du boîtier : 1 : 10 ; 2 : 20 ; 3 : 30 ; 4 : 40							
Nombre de contacts de l'arrangement							
Particularité de l'arrangement							
Traitement de surface : Ni : Nickel (ROHS) Néant : Cadmium blanc (Non ROHS)							

Ensemble fiche + raccord

Série SLS	SLS	F	M	D	4	26	S
Fiche							
Genres de contacts : M : Mâles F : Femelles							
D : Fiche + raccord droit DR : Prolongateur + raccord droit C : Fiche + raccord coudé							
Tailles du boîtier : 1 : 10 ; 2 : 20 ; 3 : 30 ; 4 : 40							
Nombre de contacts de l'arrangement							
Particularité de l'arrangement							
Traitement de surface : Ni : Nickel Néant : Cadmium blanc pour le corps et cadmium vert olive pour le raccord arrière							

Embase à collerette carrée ou embase à collerette carrée et écrou de verrouillage*

Série SLS	SLS	E	M	-	4	26	S
Embase ou embase à écrou : E							
Genre des contacts : M : Mâles F : Femelles							
Pour embase à écrou seulement : E							
Tailles du boîtier : 1 : 10 ; 2 : 20 ; 3 : 30 ; 4 : 40							
Nombre de contacts de l'arrangement							
Particularité de l'arrangement							
Traitement de surface : Ni : Nickel (ROHS) Néant : Cadmium blanc (Non ROHS)							

* Une embase à écrou de verrouillage se connecte avec un prolongateur
Les embases sont livrées avec leur joint de panneau

Pour plus d'informations, nous consulter



Amphenol Socapex

948, Promenade de l'Arve - BP 29

F - 74311 Thyez Cedex

Tél. : +33 (0) 4 50 89 28 00 - Fax : +33 (0) 4 50 96 29 75

<http://www.amphenol-socapex.fr>