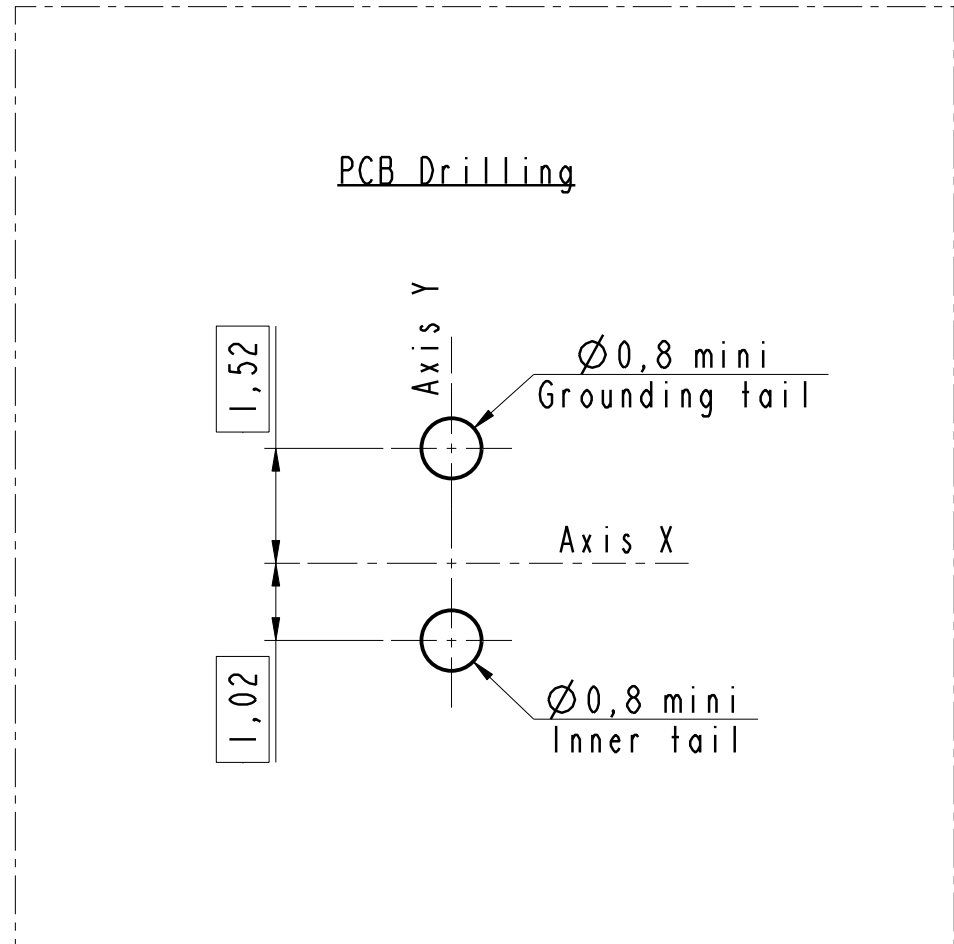
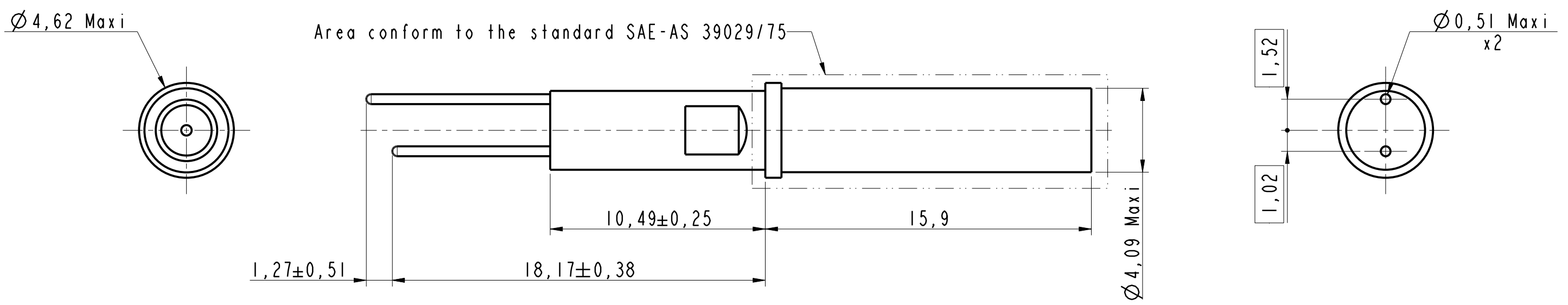


DANS LE BUT CONSTANT D'AMELIORER SES PRODUITS, Amphenol Socapex SE RESERVE LE DROIT D'EN MODIFIER TOUTE COTE OU CARACTERISTIQUE.
IMP 036 A



Coax PCB Socket contact
Size 12
P/N : 600817

Note :
Gold plating

MODIFICATIONS	A	Plan original	ECHELLE	Amphenol Socapex	DESSIN: Eric MONET le 12/10/12
			5		TECHNIQUE: JC GROS le 15/10/12
				BP 29 - 74311 THYEZ CEDEX	A
					173-PLC-1114-00 1/1