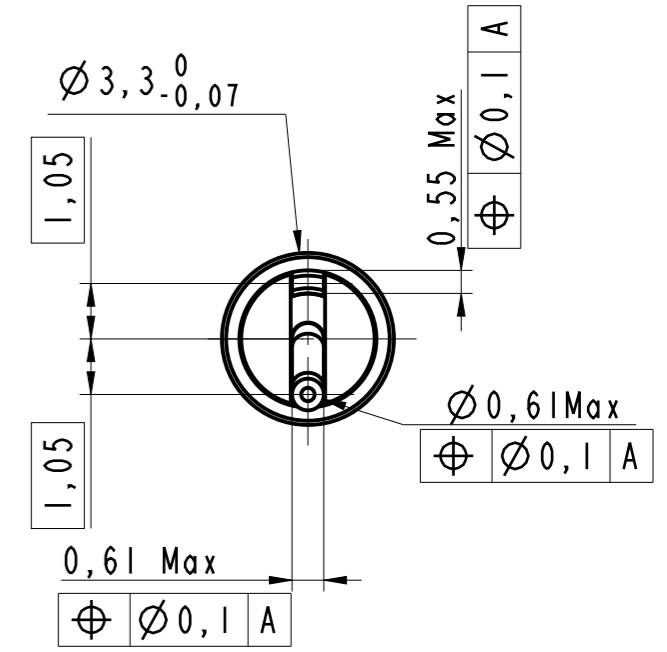
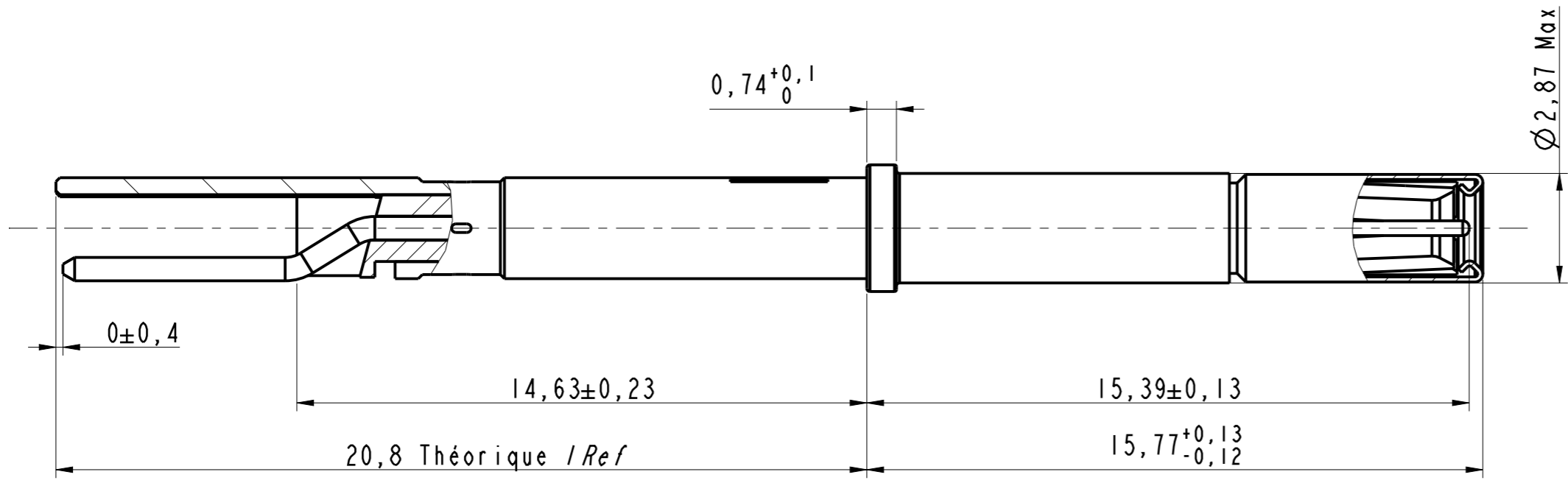
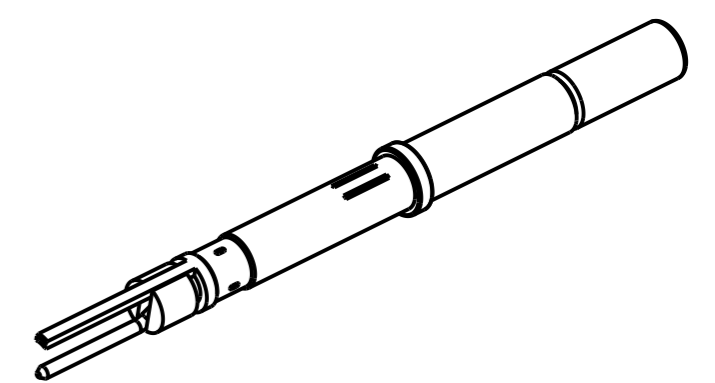
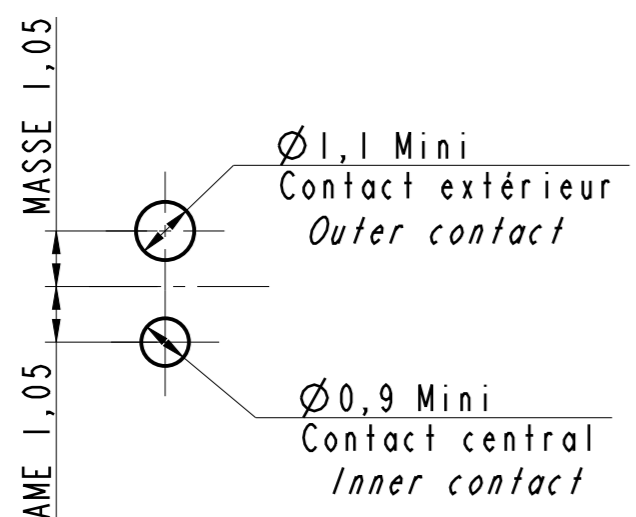


DANS LE BUT CONSTANT D'AMELIORER SES PRODUITS, Amphenol Socapex SE RESERVE LE DROIT D'EN MODIFIER TOUTE COTE OU CARACTERISTIQUE.
IMP 036 A



Douille coax CI T16 Dorée
 PCB Coax socket S16 gold version
 Ref : 900405

Perçage circuit imprimé
 (PCB drilling)



MODIFICATIONS	A	Plan original	ECHELLE
			7

Amphenol Socapex
 BP 29 - 74311 THYEZ CEDEX

DESSIN: M.PRUD'HOM 1e 02/09/16
TECHNIQUE: L.LAGRANGE 1e 05/09/16
A
172-PLC-035-00 1/1