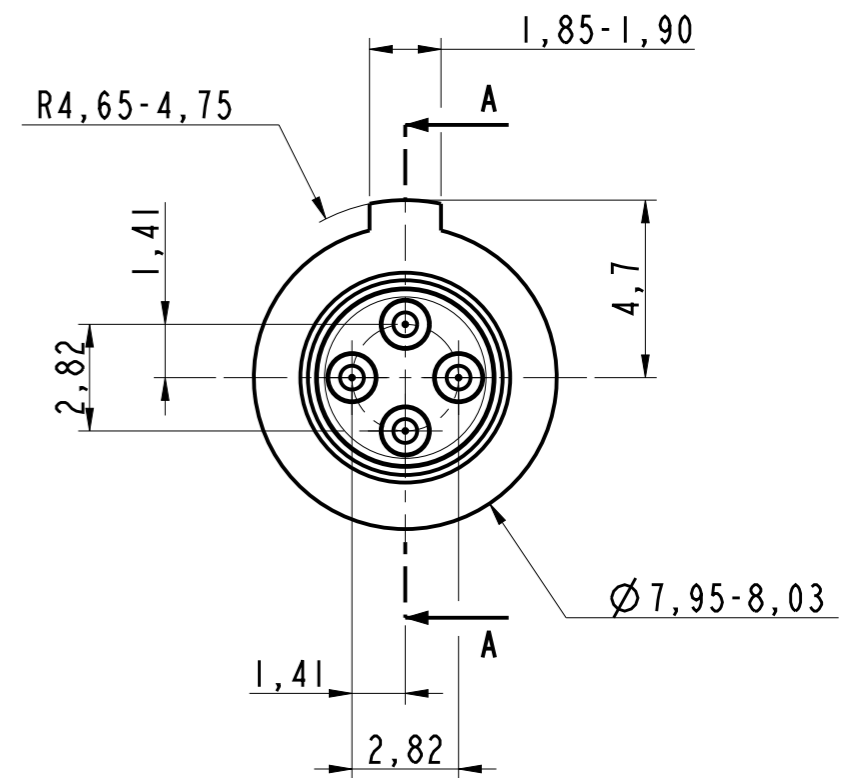
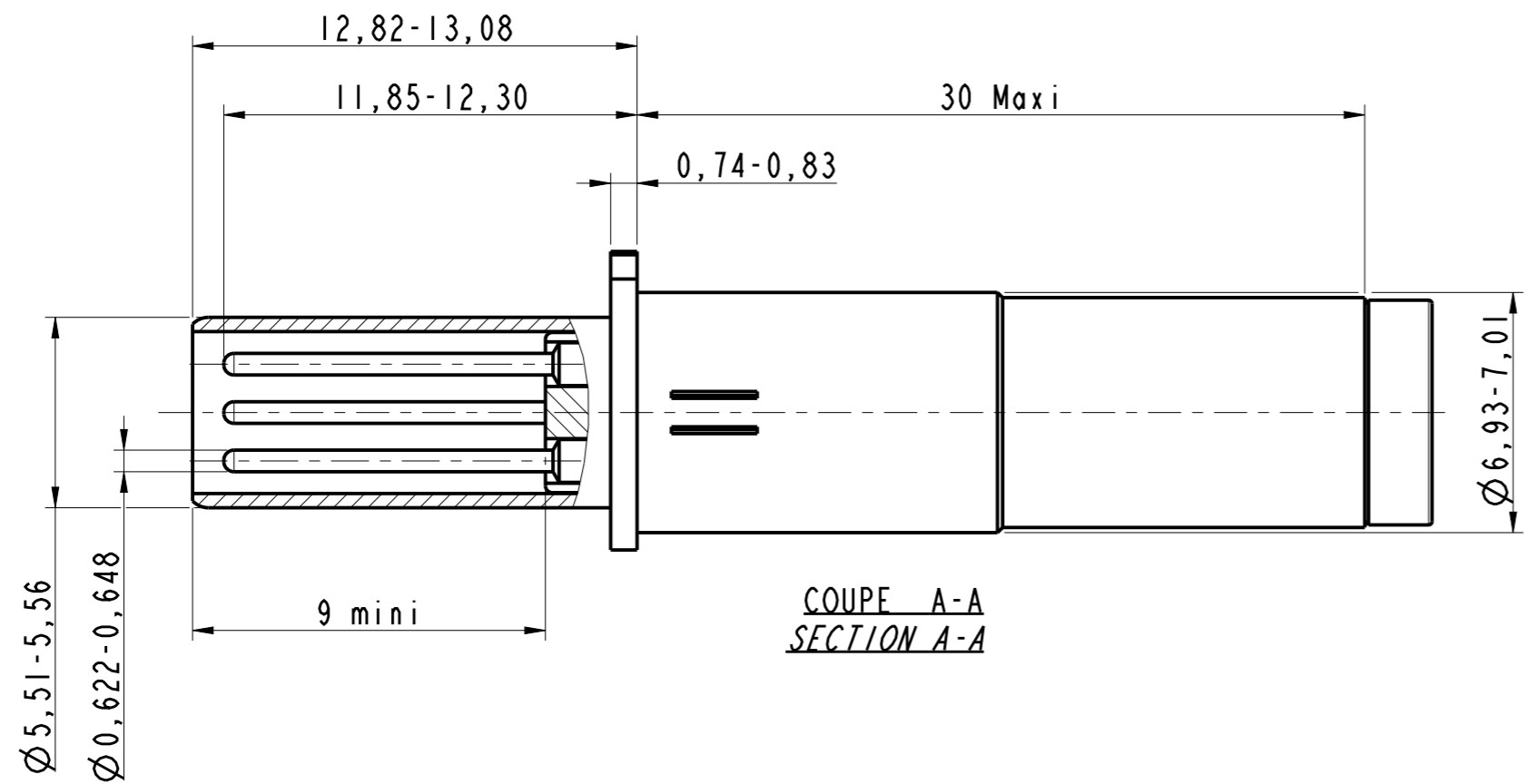


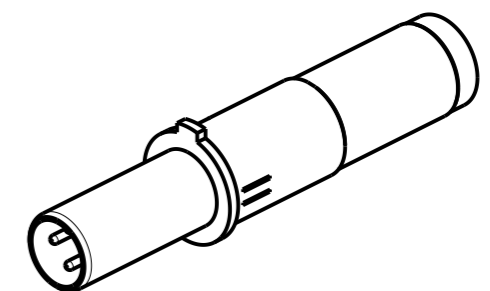
DANS LE BUT CONSTANT D'AMELIORER SES PRODUITS, Amphenol Socapex SE RESERVE LE DROIT D'EN MODIFIER TOUTE COTE OU CARACTERISTIQUE.
IMP 036 A



Note:

- ① Contact livré non assemblé
Contact delivered unassembled
- ② Instruction d'assemblage N00-040214-00 emballé avec le contact
Assembly instructions N00-040214-00 packed with the contact
- ③ Cable compatible : cable Thermax 1536-236
Compatible cable : cable Thermax 1536-236
- ④ Outils de sertissage :
- Contact extérieur : outil M22520/5-01
avec positionneur M22520/5-45 en position A
- Contact intérieur : outil M22520/2-01
avec positionneur K709 en position 5
Crimping tools :
- *Outer contact : tool M22520/5-01*
with positioner M22520/5-45 tool in position A
- *Inner contact : tool M22520/2-01*
with positioner K709 in position 5
- ⑤ Outil d'extraction M81969/14-06
Extraction tool M81969/14-06
- ⑥ S'accouple avec la douille quadrax 603574
Mates with socket quadrax 603574

BROCHE QUADRAX 100 OHMS POUR ARINC 600
PIN QUADRAX 100 OHMS POUR ARINC 600
Ref: 603575



MODIFICATIONS	A	Plan original	ECHELLE	Amphenol Socapex	DESSIN: M.LAINE le 13/06/18
			5		TECHNIQUE: L.LAGRANGE le 13/06/18
				BP 29 - 74311 THYEZ CEDEX	A
					182-PLC-069-00 1/1