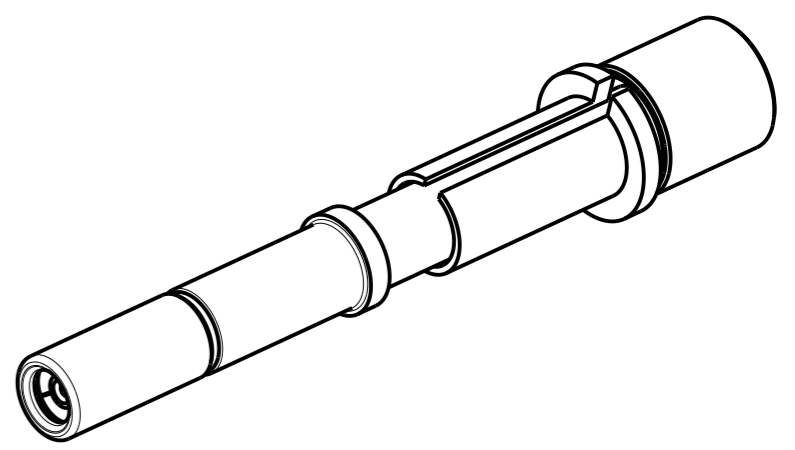


Douille coax T12 50 Ohms
Socket contact S12 50 Ohms
Arinc 600
Ref : 603758

Note:

- ① - Contact livré non assemblé
Contact delivered unassembled
- ② - Câble compatible: 432101
Compatible cable: 432101
- ③ - Matière / Material
 - Douille extérieure et douille intérieure: alliage de cuivre
Outer socket and inner socket: copper alloy
 - Ferrule: laiton
Ferrule: brass
 - Fourreau: acier inoxydable
Fourreau: stainless steel
 - Isolants: PTFE
Insert: PTFE
 - Bague de démontage: thermo plastique
Extraction tool: thermo plastic
- ④ - Traitement / Protection
 - Douille extérieur, douille centrale et ferrule: dorure sur nickel
Outer socket, outer socket and ferrule: gold over nickel
 - Fourreau: passivation
Hood: passivation



MODIFICATIONS	A	Plan original	ECHELLE	Amphenol Socapex	DESSIN: M.PRUD'HOM le 29/05/17
			6		TECHNIQUE: L.LAGRANGE le 30/05/17
				BP 29 - 74311 THYEZ CEDEX	A
					182-PLC-048-00 1/1