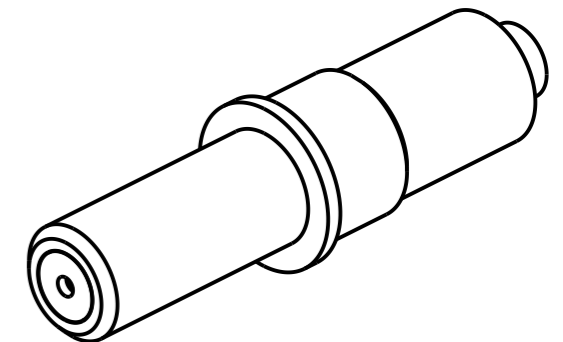


**NOTE :**

- ① - Contact livré non assemblé  
*Contact delivered unassembled*
- ② - Cable compatible : EN4604-003 WZ  
*Compatible cable : EN4604-003 WZ*
- ③ - Matière / *Material*
  - Broche extérieure et ferule: laiton
  - *Outer pin, inner pin and ferule: brass*
  - Douille intérieure : alliages de cuivre
  - *Inner socket : copper alloys*
  - Isolant: PTFE
  - *Insert: PTFE*
- ④ - Traitement / *Plating*:
  - Dorure sur nickel
  - *Gold over nickel*
- ⑤ - Outils de sertissage :
  - Contact extérieur : outil M22520/5-01  
avec positionneur M22520/5-45 en position B
  - Contact intérieur : outil M22520/2-01  
avec positionneur M22520/2-14 en position 5
  - *Crimping tools :*
    - *Outer contact : tool M22520/5-01*  
*with positioner M22520/5-45 in position B*
    - *Inner contact : tool M22520/2-01*  
*with positioner M22520/2-14 in position 5*

Broche Coax T8  
Pin Coax T8  
ABS 1496 04 WZ  
Ref : 603726



MODIFICATIONS	A	Plan original	ECHELLE
			7

Amphenol Socapex  
BP 29 - 74311 THYEZ CEDEX

DESSIN: M.PRUD'HOM le 20/04/17	
TECHNIQUE: E.MONET le 21/04/17	
A	
182-PLC-043-00 1/1	