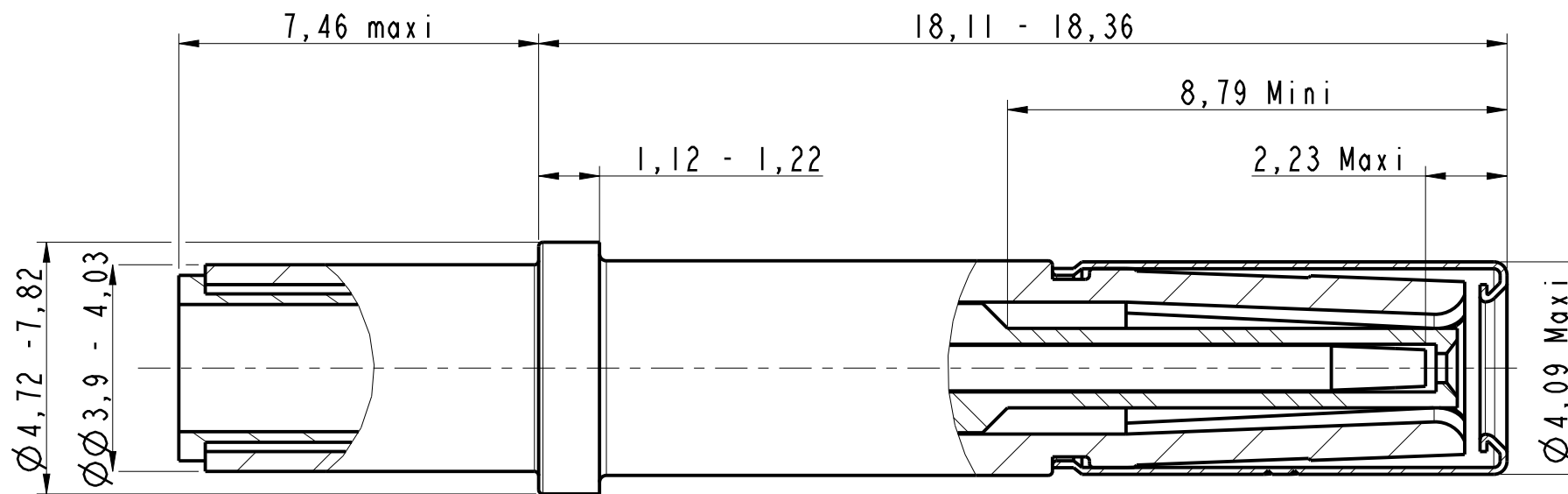
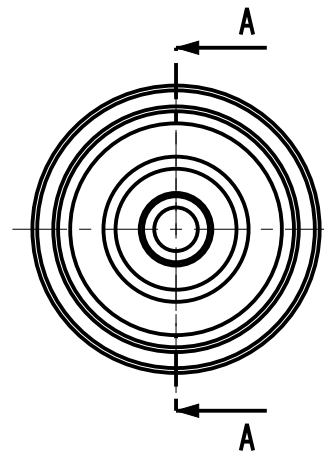


DANS LE BUT CONSTANT D'AMELIORER SES PRODUITS, Amphenol Socapex SE RESERVE LE DROIT D'EN MODIFIER TOUTE COTE OU CARACTERISTIQUE.  
IMP 036 A



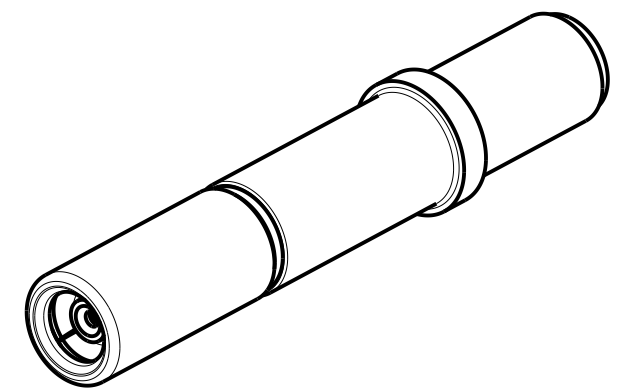
COUPE A-A  
SECTION A-A



Douille Coax T12 50 Ohms  
Socket Coax S12 50 Ohms  
Arinc 600  
Ref : 603703

Note:

- ①- Contact livré non assemblé  
*Contact delivered unassembled*
- ②- Câble compatible: RG174  
*Compatible cable: RG174*
- ③- Matière / Material
  - Douille extérieure et douille intérieure: alliage de cuivre  
*Outer socket and inner socket: copper alloy*
  - Ferrule: laiton  
*Ferrule: brass*
  - Fourreau: acier inoxydable  
*Fourreau: stainless steel*
  - Isolants: PTFE  
*Insert: PTFE*
- ④- Traitement / Protection
  - Douille extérieur, douille centrale et ferrule: dorure sur nickel  
*Outer socket, outer socket and ferrule: gold over nickel*
  - Fourreau: passivation  
*Hood: passivation*



| MODIFICATIONS | A | Plan original | ECHELLE |
|---------------|---|---------------|---------|
|               |   |               |         |

Amphenol Socapex  
BP 29 - 74311 THYEZ CEDEX

|                                   |  |
|-----------------------------------|--|
| DESSIN: M.PRUD'HOM 1e 11/04/17    |  |
| TECHNIQUE: L.LAGRANGE 1e 30/05/17 |  |
| A                                 |  |
| 182-PLC-030-00 1/1                |  |