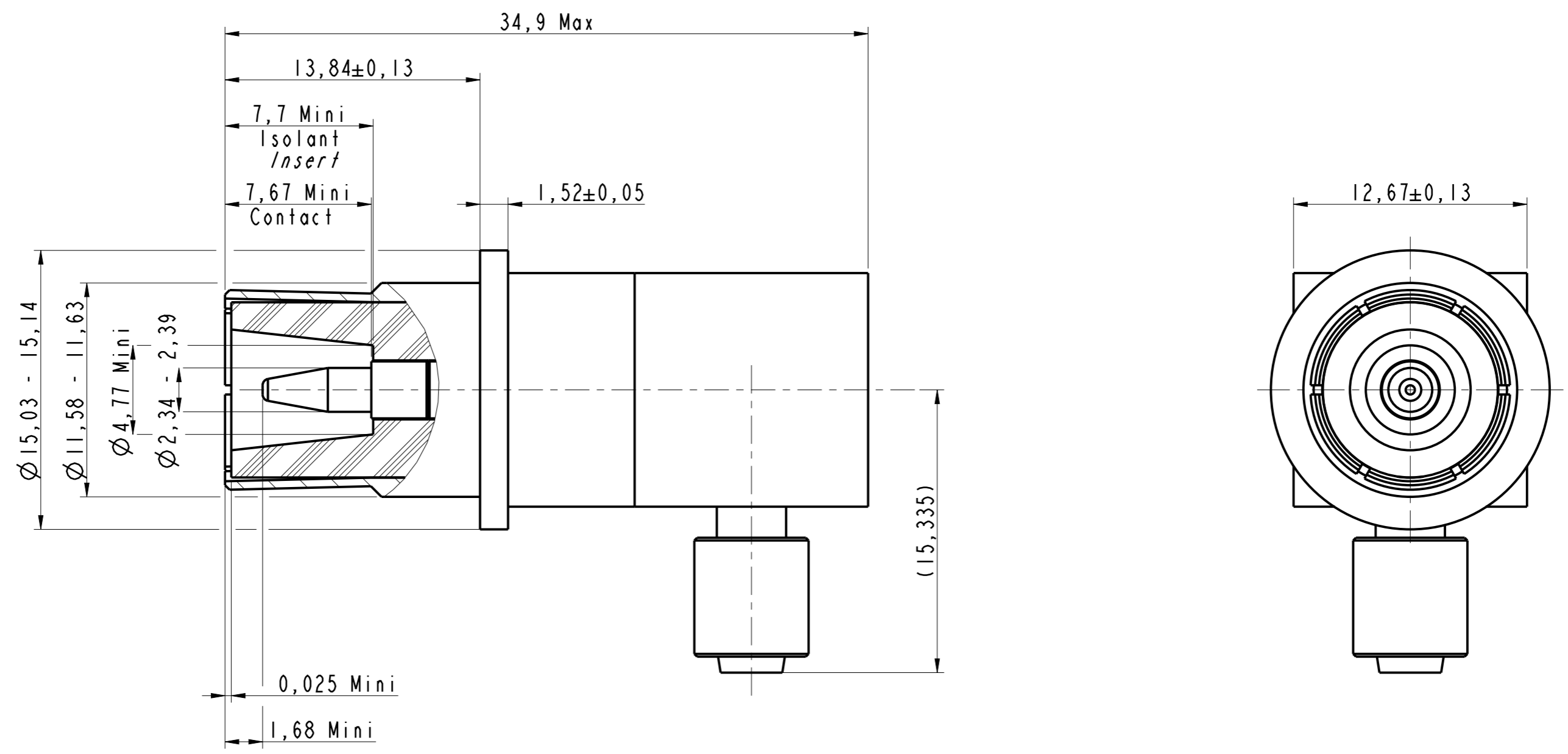


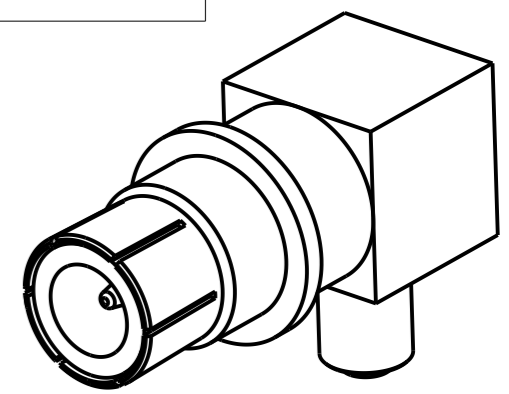
DANS LE BUT CONSTANT D'AMELIORER SES PRODUITS, Amphenol Socapex SE RESERVE LE DROIT D'EN MODIFIER TOUTE COTE OU CARACTERISTIQUE.  
IMP 036 A



Douille Coax T1 à 90°  
 Socket contact SI right angle  
 Cable RG142  
 Ref: 603606

Notes:

- ① - Matière / Material
  - Douille extérieur: alliage de cuivre  
Outer socket contact: copper alloys
  - Broche centrale: laiton  
Inner pin contact: brass
  - Fut pour RG 142: laiton  
Barrel for RG 142 brass
- ② - Protection: 1,27µm Au mini et 1,3µm Ni mini  
Finish: 1,27µm Au mini and 1,3µm Ni mini



MODIFICATIONS	A	Plan original	ECHELLE	Amphenol Socapex BP 29 - 74311 THYEZ CEDEX	DESSIN: M.PRUD'HOM le 18/01/17					
			4		TECHNIQUE: E.MONET le 19/01/17					
					A					
					182-PLC-014-00 1/1					