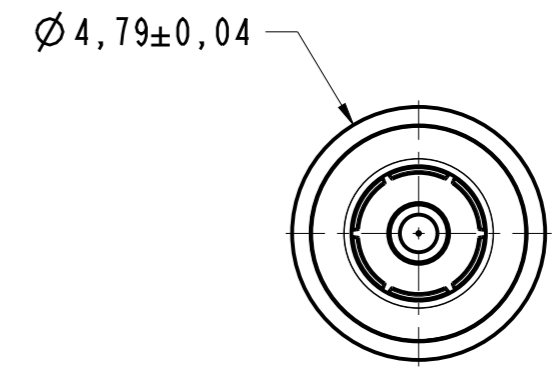
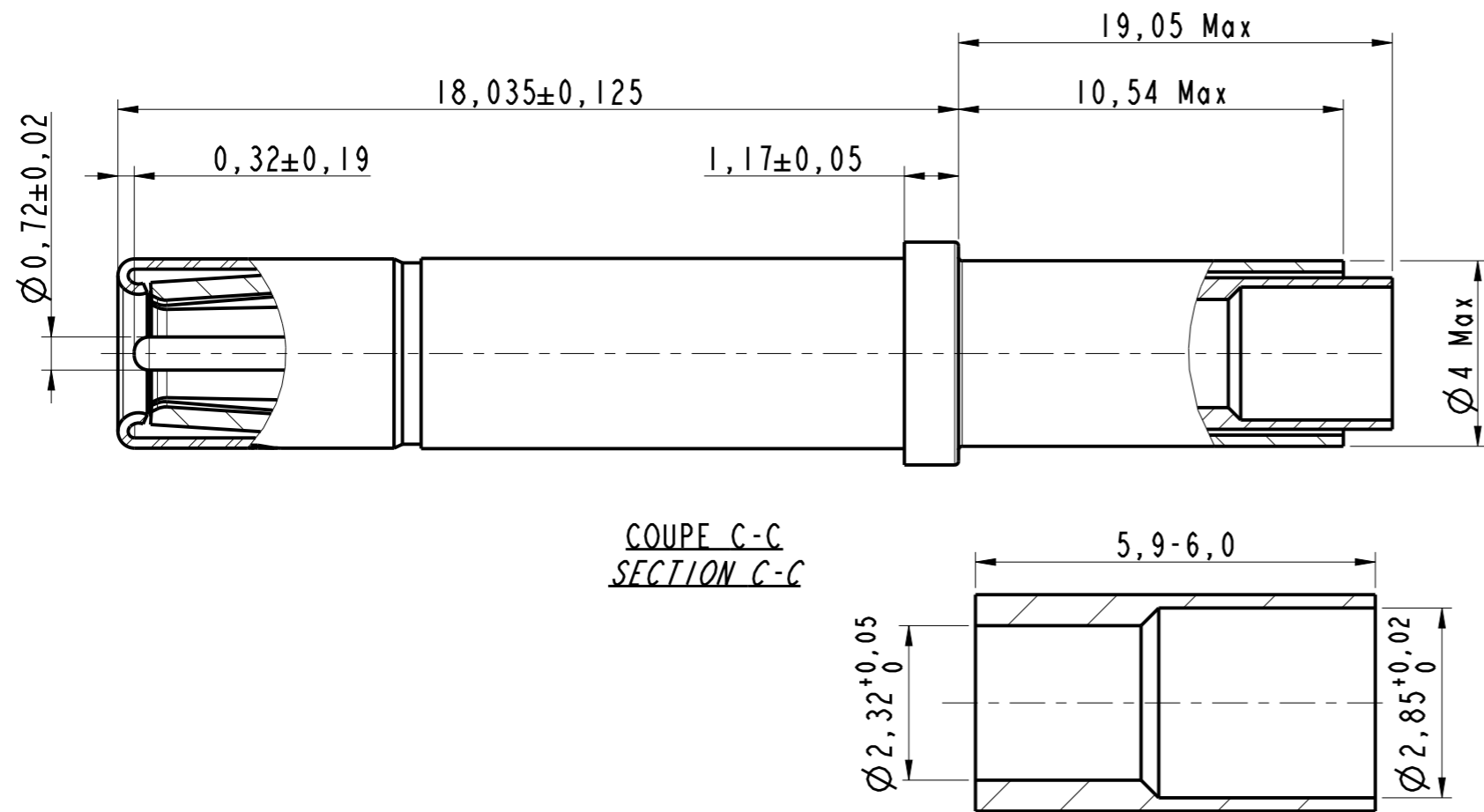


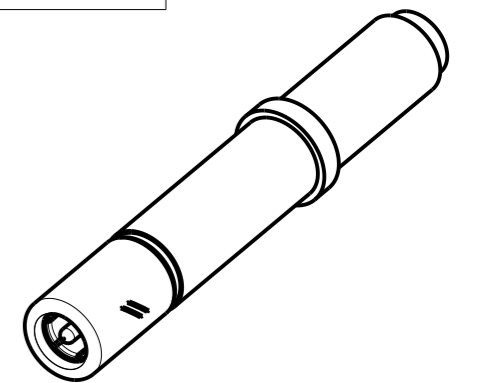
DANS LE BUT CONSTANT D'AMELIORER SES PRODUITS, Amphenol Socapex SE RESERVE LE DROIT D'EN MODIFIER TOUTE COTE OU CARACTERISTIQUE.  
IMP 036 A



COUPE C-C  
SECTION C-C

Douille Coax T12 Arinc 600  
Socket coax S12 Arinc 600  
Ref 603520

- Note
- ①- Pour câble RG179 / RG316 / KX22  
*For cable RG179 / RG316 / KX22*
  - ②- Matière /Material
    - Broche extérieure /Outer contact: Alliage de cuivre /copper alloy
    - Contact central /Center contact : Alliage de cuivre /copper alloy
    - Isolants /Insulators : PTFE ou / or equivalent
  - ③- Traitement: Or sous couche nickel  
*Finish : Gold plated over nickel plate*
  - ④- Sertissage contact central / Crimp center contact  
M22520/2-01 avec positionneur / with positionner: EN 4008-013
  - ⑤- Sertissage contact extérieur / Crimp outer contact:  
M22520/31-01 avec / with EN 4008-014
  - ⑥- Notice de câblage: 182-603530-26  
*Wiring instruction*
  - ⑦- Dimension selon norme EN 3155-031  
*Dimension according to EN 3155-031*



MODIFICATIONS	A	Plan original	ECHELLE	Amphenol Socapex	DESSIN: M.PRUD'HOM le 20/06/16	
			7		TECHNIQUE: L.LAGRANGE le 03/10/17	
					A	
				BP 29 - 74311 THYEZ CEDEX	182-PLC-006-00 1/1	