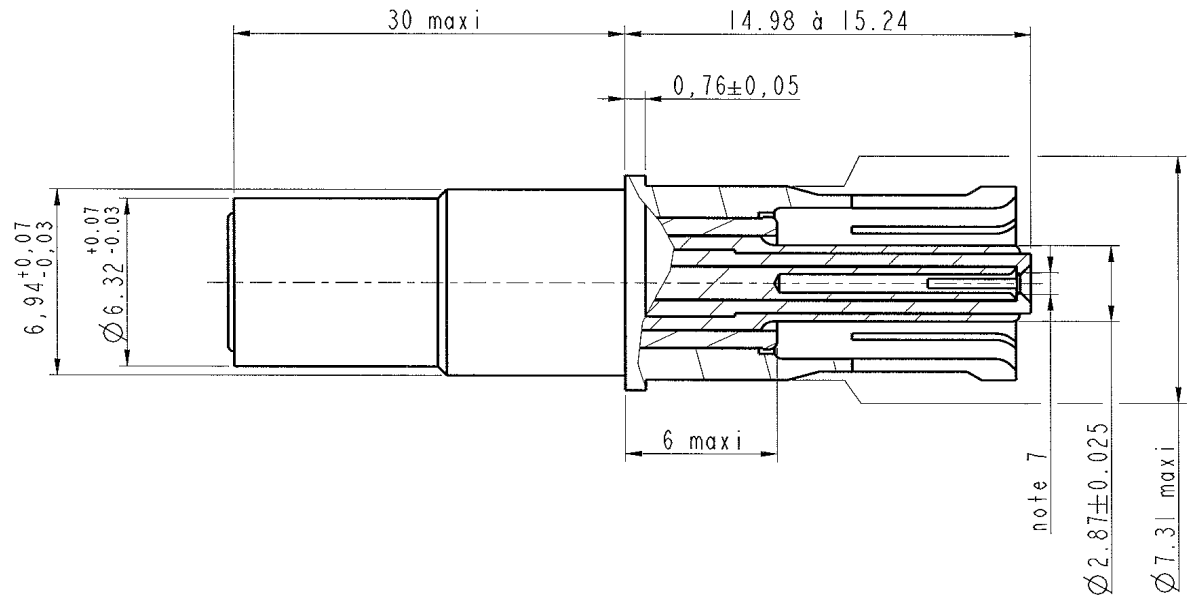
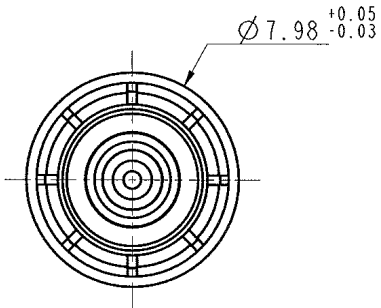
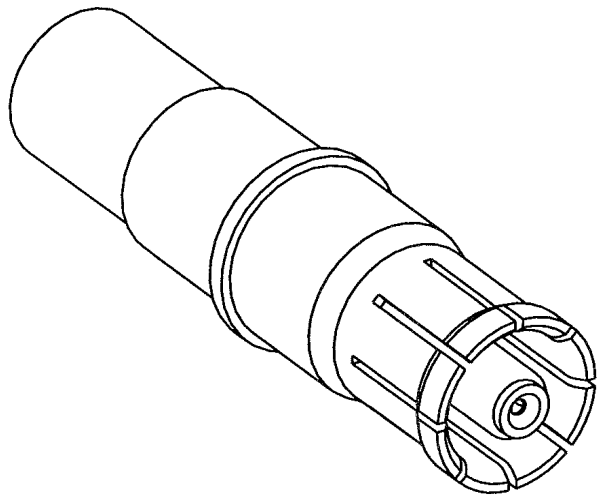


DANS LE BUT CONSTANT D'AMELIORER SES PRODUITS, Amphenol Socapex se reserve le droit d'en modifier toute cote ou caracteristique.
IMP 036 A



CONTACT TRIAX
FEMELLE 140683
POUR MIL BUS 1553

NOTA :
Voir page 1

MODIFICATIONS	G	MAJ 23/08/07	ECHELLE	Amphenol Socapex	DESSIN: Eric MONET le 16/03/06
			5		TECHNIQUE: <i>Cogor 2368/07</i>
					G
				BP 29 - 74311 THYEZ CEDEX	173-PLC-369-00 2/2