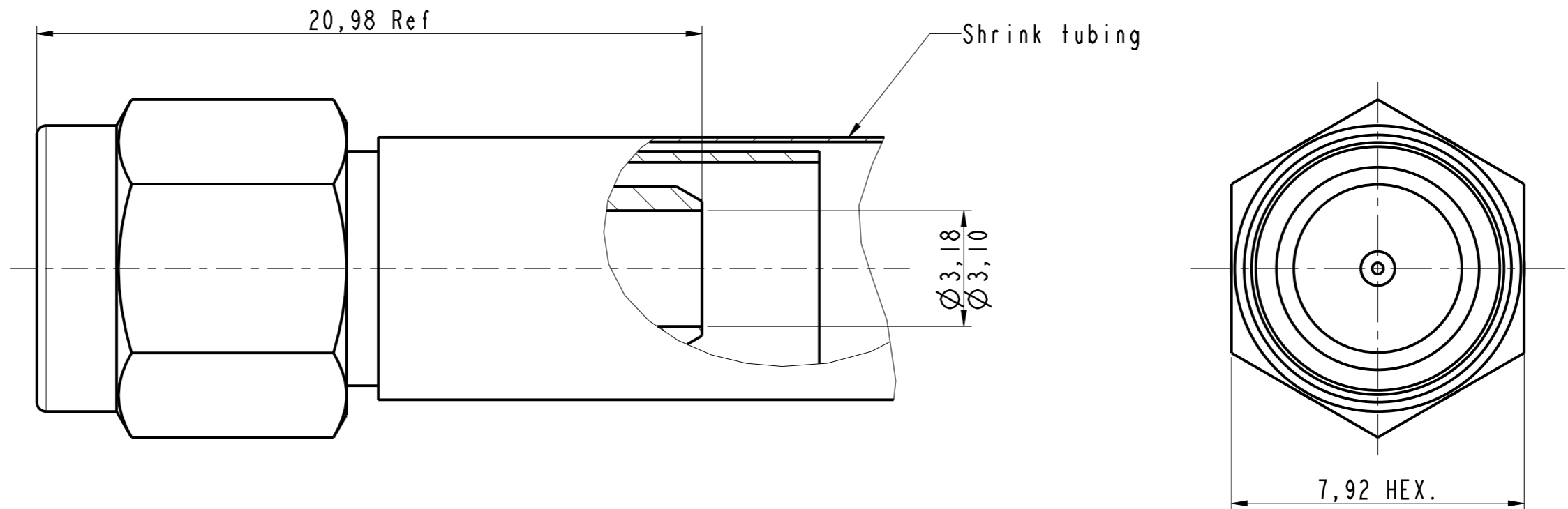


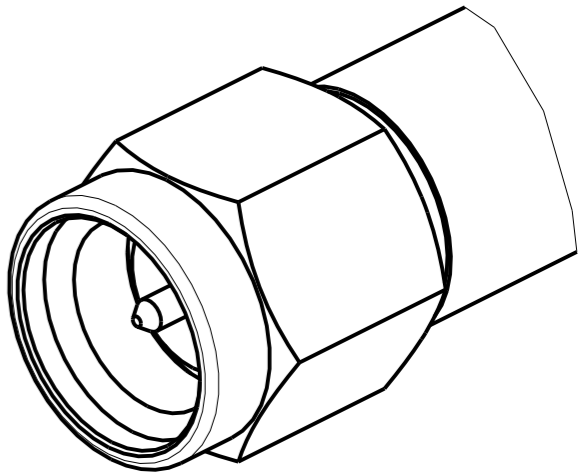
DANS LE BUT CONSTANT D'AMELIORER SES PRODUITS, Amphenol Socapex SE RESERVE LE DROIT D'EN MODIFIER TOUTE COTE OU CARACTERISTIQUE.
IMP 036 A



NOTE :

- ① - Material :
 - Body & Coupling nut : Stainless steel
 - Contact : Brass
 - Crimp ring : Copper
 - Lock ring : Beryllium Copper
 - Insulator : Teflon
 - Gasket : Silicone rubber
 - Shrink tubing : SCL Polyolefin
- ② - Finish :
 - Body & Coupling nut : Passivated
 - Crimp ring : Nickel
 - Contact : Gold
- ③ - Impedance : 50ohms
- ④ - Frequence Range : DC-12.4 Ghz
- ⑤ - Dielectric Withstanding Voltage : 1000 VRMS
- ⑥ - Insulator Resistance. : 5000 Megohms mini
- ⑦ - Temperature Rating : -65°C to +165°C

Straight Plug SMA
P/N : 603299



MODIFICATIONS	A	Plan original	ECHELLE	Amphenol Socapex BP 29 - 74311 THYEZ CEDEX	DESSIN: Eric MONET le 29/09/15
			7		TECHNIQUE: L.LAGRANGE le 30/09/15
					A