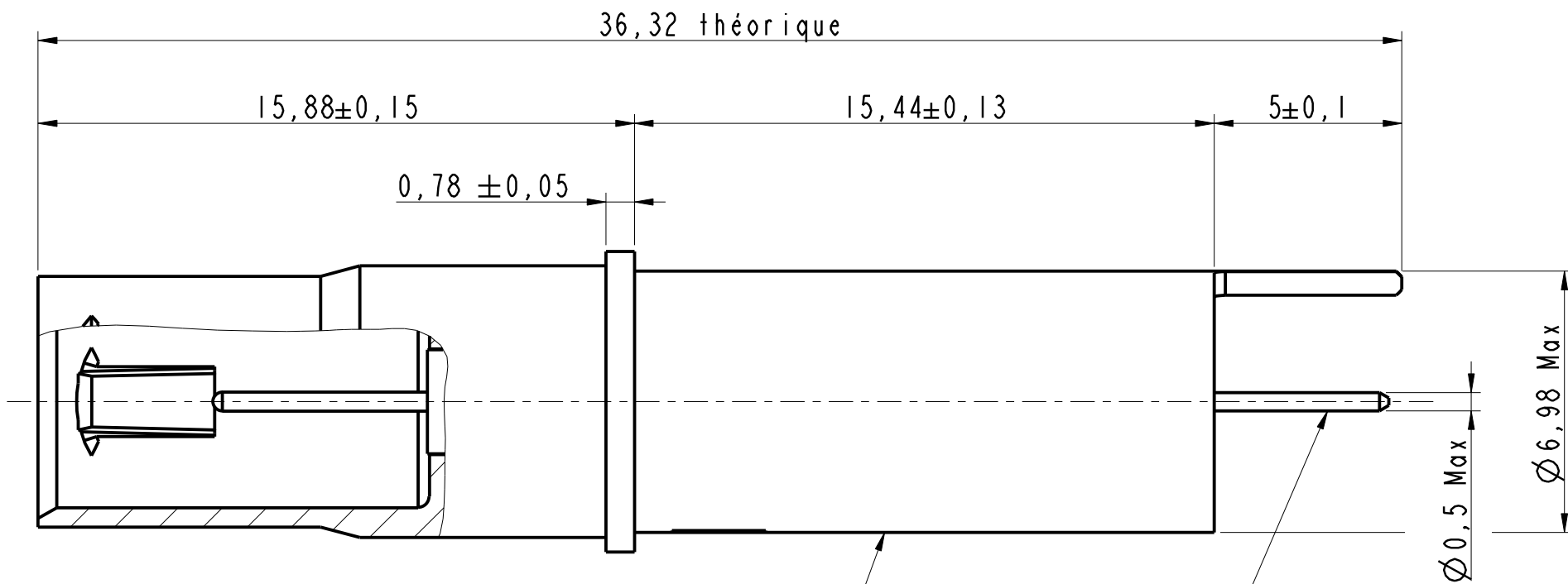
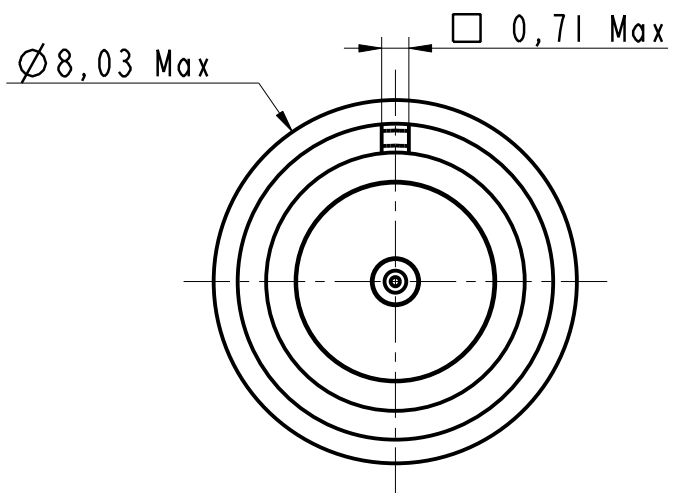
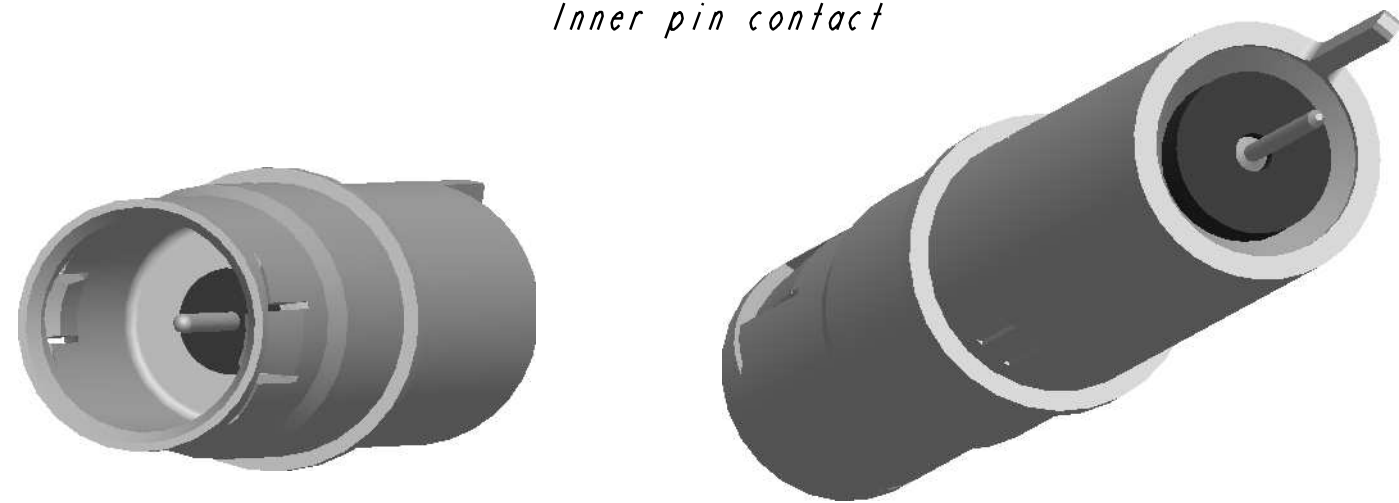
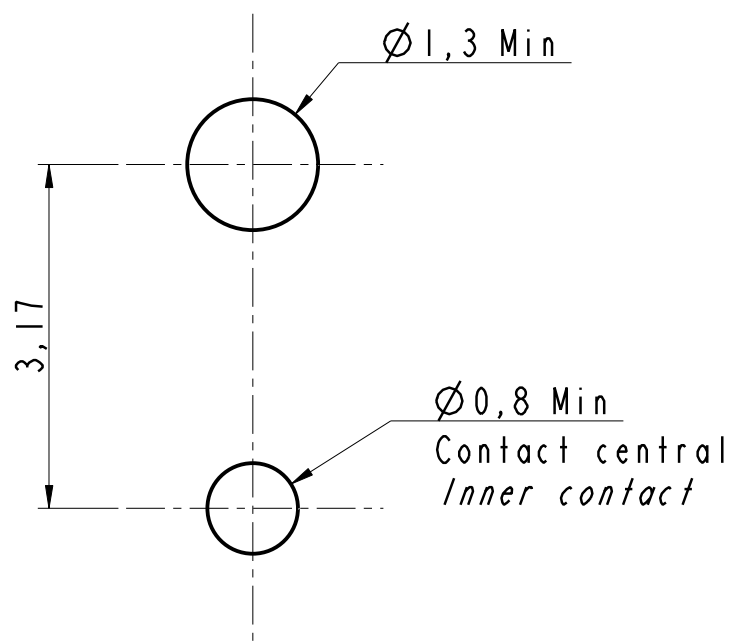


DANS LE BUT CONSTANT D'AMELIORER SES PRODUITS, Amphenol Socapex SE RESERVE LE DROIT D'EN MODIFIER TOUTE COTE OU CARACTERISTIQUE.  
IMP 036 A



Corps de contact externe  
*Outer contact body*

Contact mâle interne  
*Inner pin contact*



Ref: 600909

Douille Coax PCB, 75 Ohms, Taille 8  
*Coax PCB Socket Contact, 75 Ohms, Size 8*

Compatible avec 600830 et 600822  
*Mates with 600830 and 600822*

Perçage CI / PCB Drilling

MODIFICATIONS	A	Plan original	ECHELLE	Amphenol Socapex	DESSIN: GIMENES 1e 28-03-2014
			6		TECHNIQUE: L LAGRANGE 1e 01/04/14
				BP 29 - 74311 THYEZ CEDEX	A
					173-PLC-1236-00 1/1