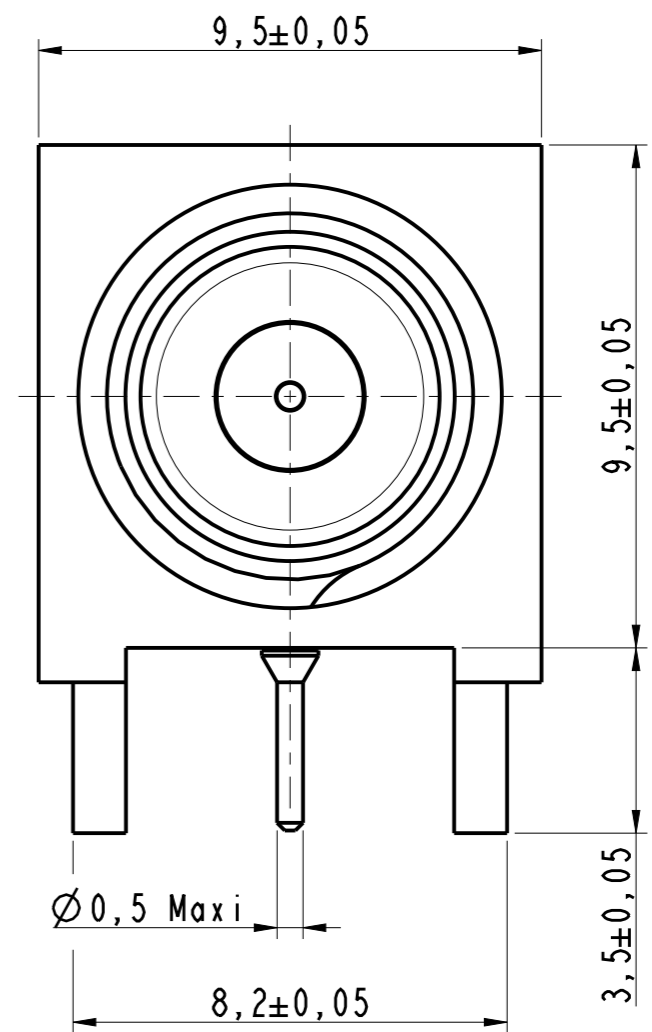
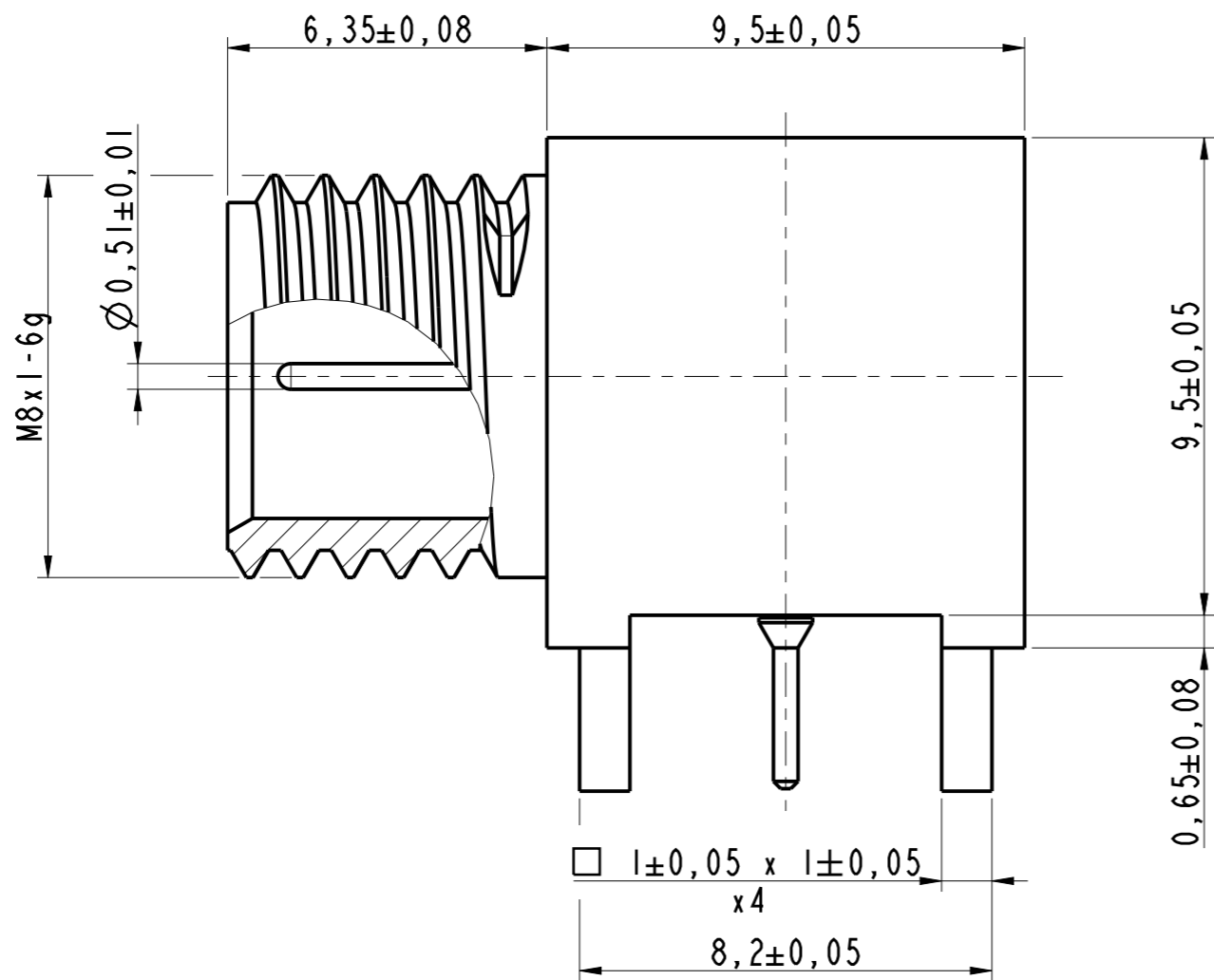
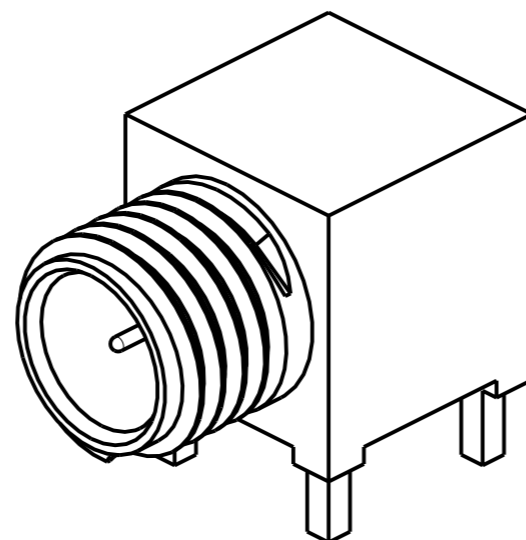
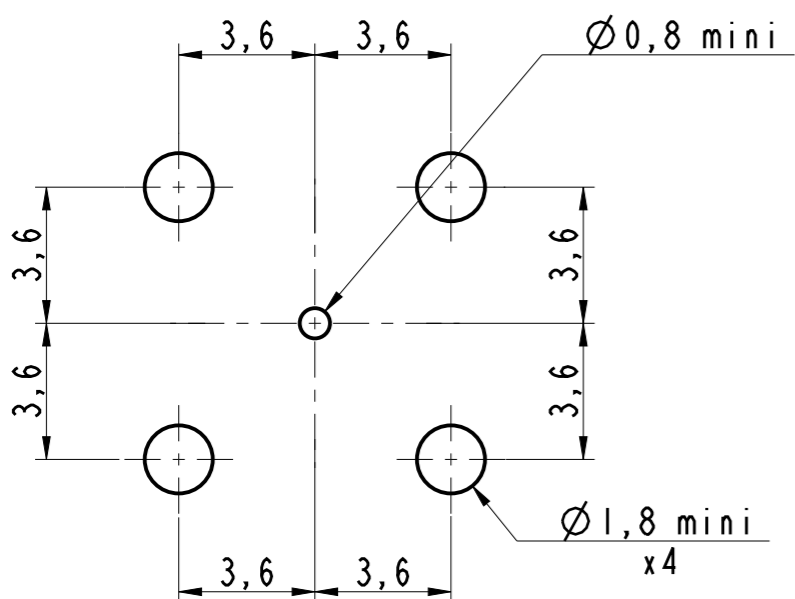


DANS LE BUT CONSTANT D'AMELIORER SES PRODUITS, Amphenol Socapex se reserve le droit d'en modifier toute cote ou caracteristique.  
IMP 036 A



PCB DRILLING



600990  
Receptacle Socket Coax 75 ohms 90° PCB

NOTE :  
- Mates with 600991

MODIFICATIONS	A	Plan original	ECHELLE
			7

Amphenol Socapex  
BP 29 - 74311 THYEZ CEDEX

DESSIN: Eric MONET le 04/11/13
TECHNIQUE: L. LAGRANGE le 20/11/13
A
173-PLC-1191-00 1/1