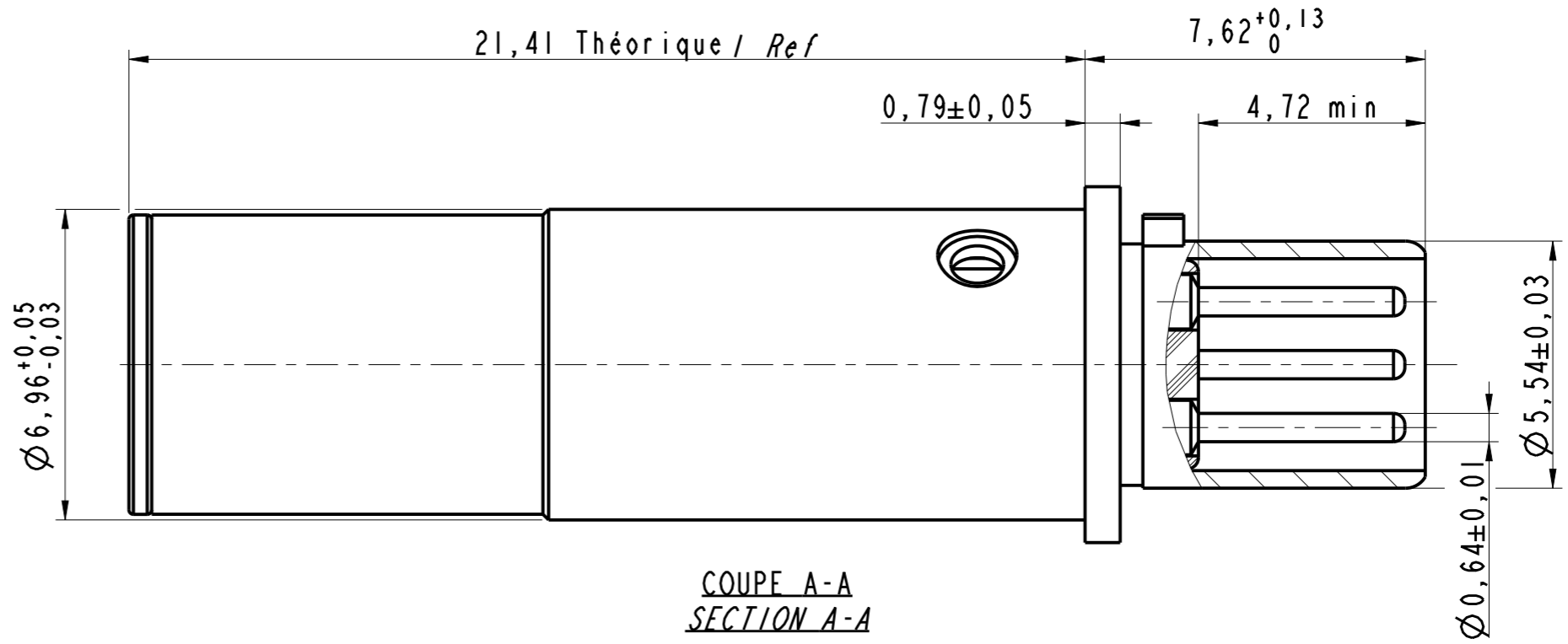
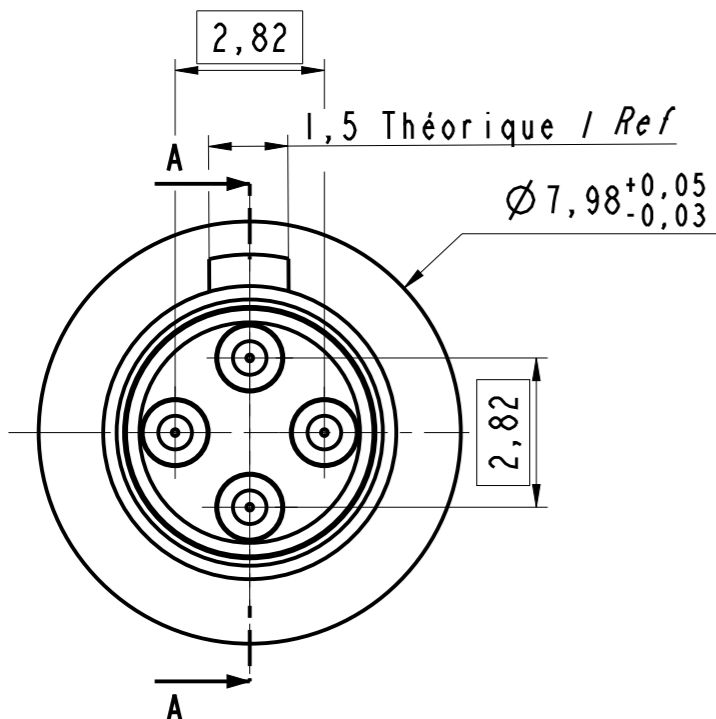
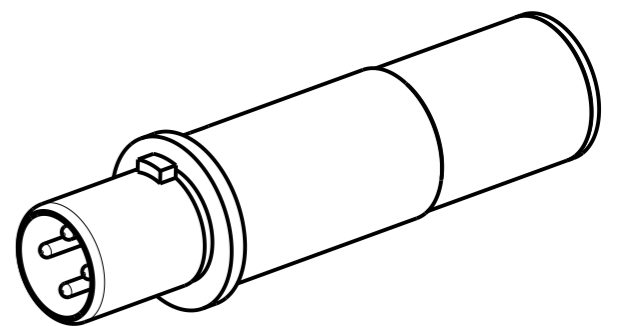


DANS LE BUT CONSTANT D'AMELIORER SES PRODUITS, Amphenol Socapex SE RESERVE LE DROIT D'EN MODIFIER TOUTE COTE OU CARACTERISTIQUE.
IMP 036 A



Broche Quadrax
Pin Quadrax
REF: 600514



- NOTE**
- ① - Contact livré non assemblé
Contact delivered unassembled
 - ② - Cable compatible: Tensolite NF26Q100
Compatible cable: Tensolite NF26Q100
 - ③ - Outils de sertissage:
- Contact extérieur: outil M22520/5
avec positionner M22520/5-45 (A)
- Contact intérieur: outil M22520/2-01
avec positionner K709 ou M22520/2-37
Crimping tools:
- Outer contact: tool M22520/5
with positioner M22520/5-45 (A)
- Inner contact: tool M22520/2-01
with positioner K709 ou M22520/2-37
 - ④ - Outil d'extraction M81969/14-06
Extraction tool M81969/14-06

MODIFICATIONS	A	Plan original	ECHELLE	Amphenol Socapex	DESSIN: M.PRUD'HOM le 25/11/19
			7		TECHNIQUE: L.LAGRANGE le 26/11/19
				BP 29 - 74311 THYEZ CEDEX	A
					172-PLC-176-00 1/1