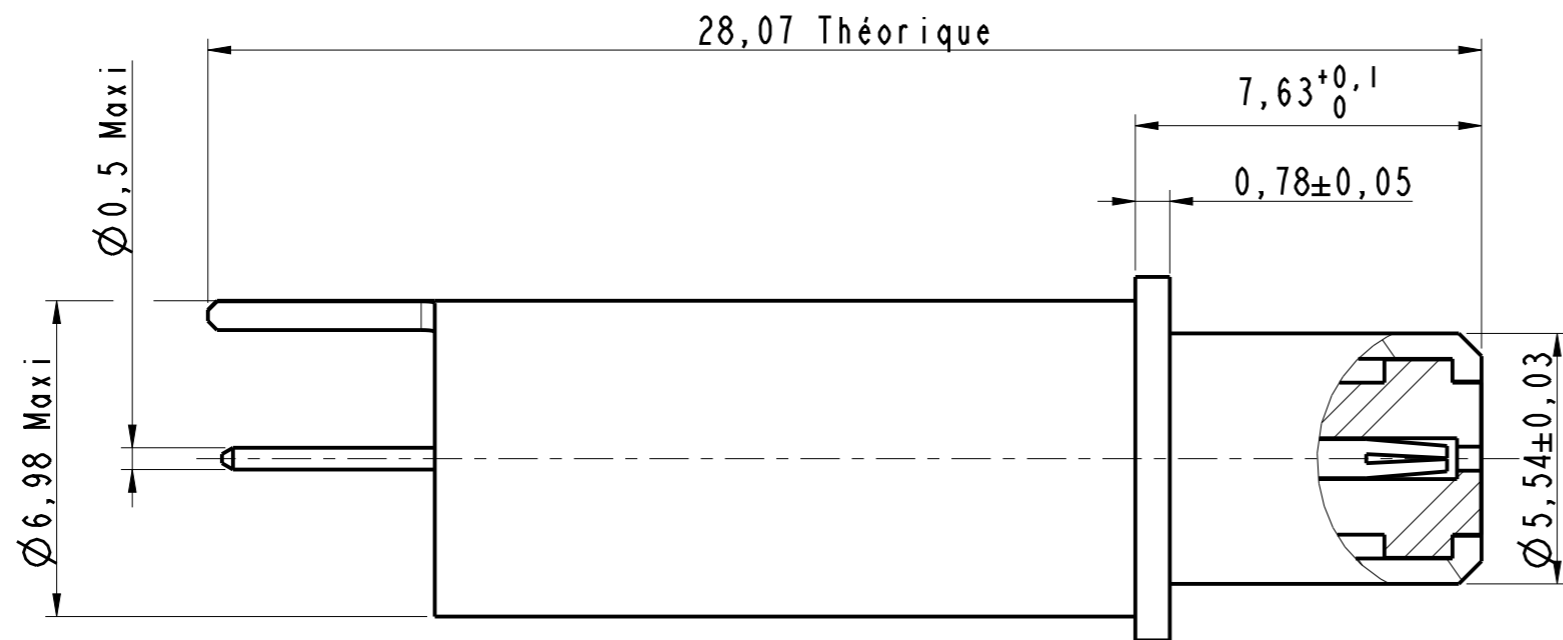
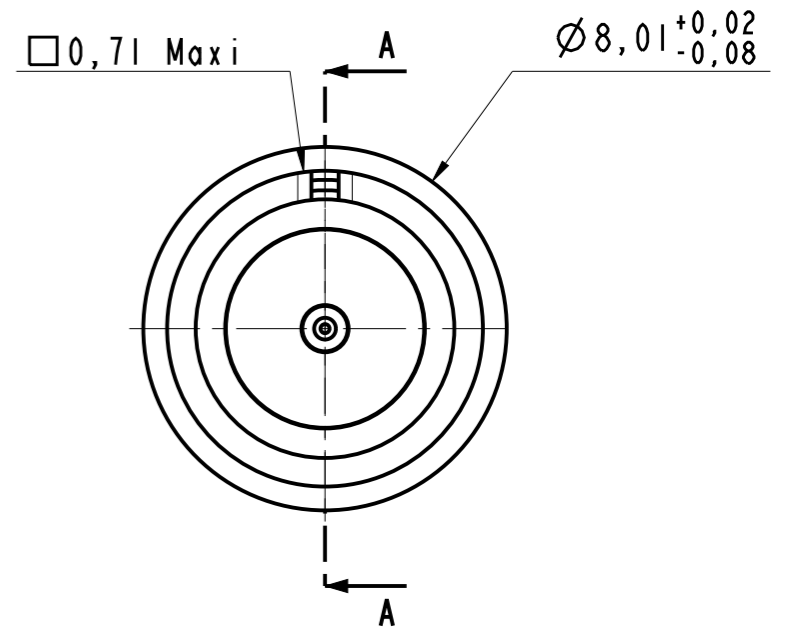


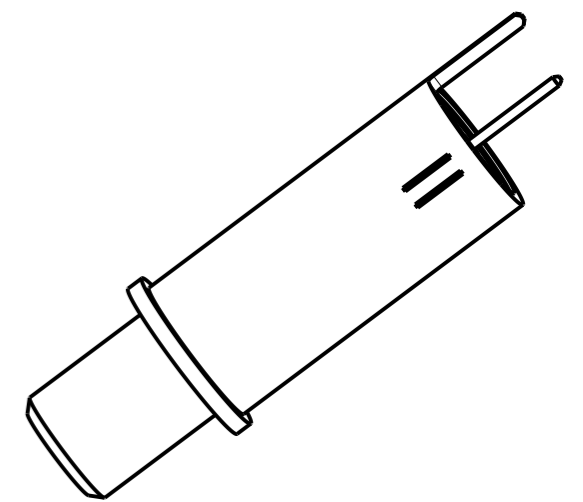
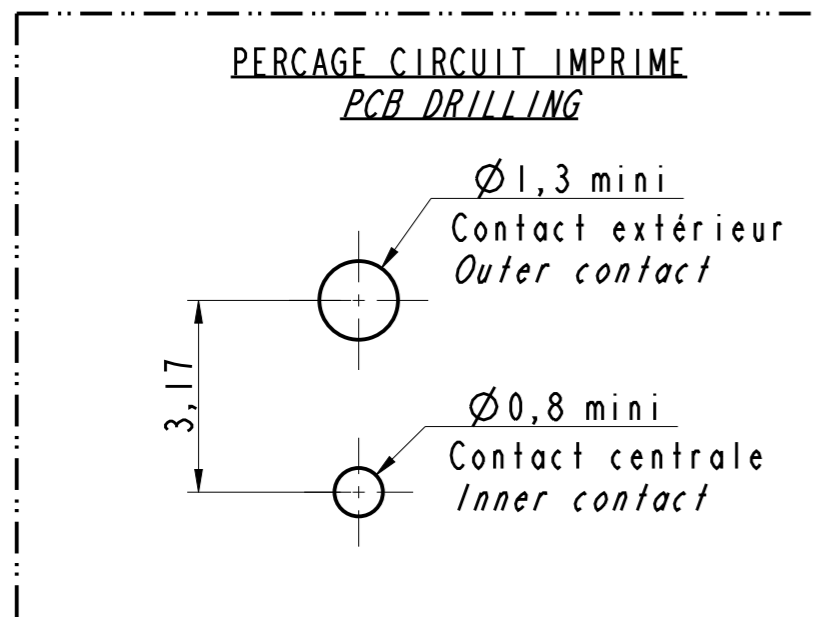
DANS LE BUT CONSTANT D'AMELIORER SES PRODUITS, Amphenol Socapex SE RESERVE LE DROIT D'EN MODIFIER TOUTE COTE OU CARACTERISTIQUE.
IMP 036 A



COUPE A-A
SECTION A-A



Broche Coax T8 Avant court 75 ohms
Pin contact S8 Short front 75 ohms
Ref: 612008



MODIFICATIONS	A	Plan original	ECHELLE
			6

Amphenol Socapex
BP 29 - 74311 THYEZ CEDEX

DESSIN: M.LAINE 1e 23/07/18
TECHNIQUE: L.LAGRANGE 1e 23/07/18
A
172-PLC-138-00 1/1