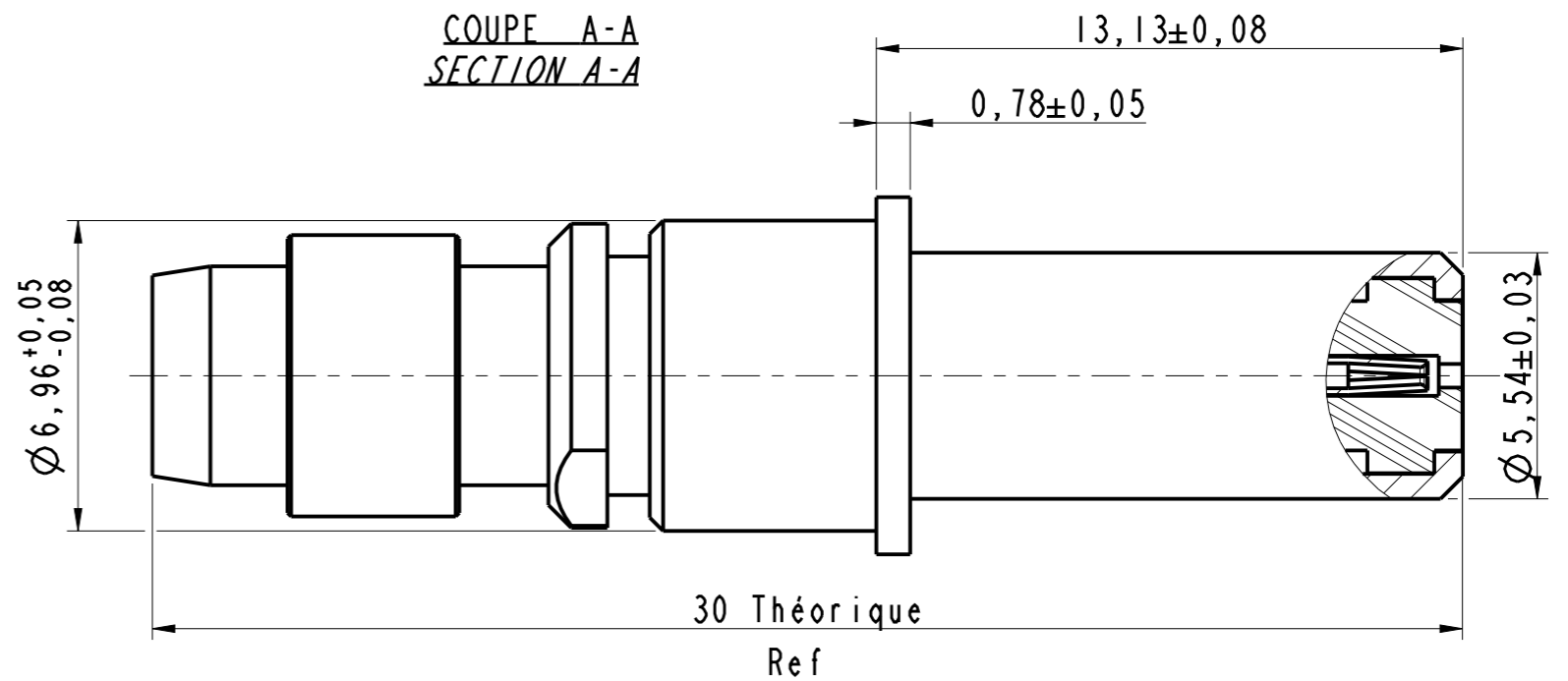
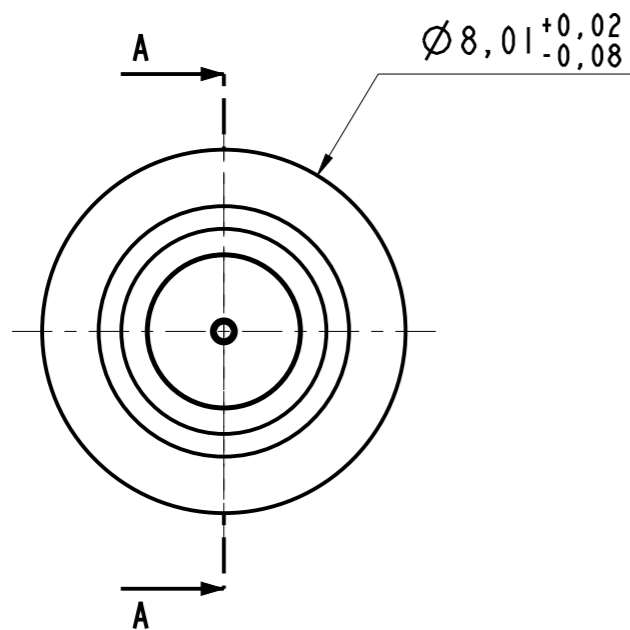


DANS LE BUT CONSTANT D'AMELIORER SES PRODUITS, Amphenol Socapex SE RESERVE LE DROIT D'EN MODIFIER TOUTE COTE OU CARACTERISTIQUE.  
IMP 036 A



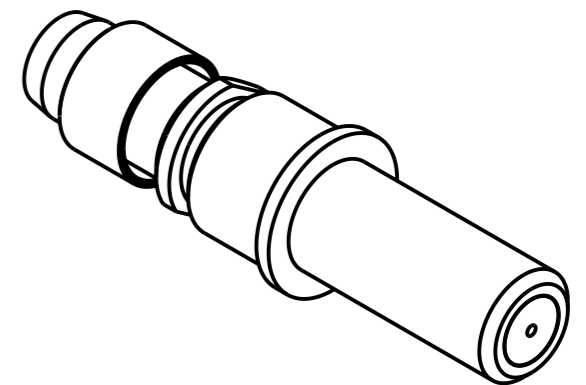
Notes:

- ①- S'accouple avec femelle: 603968-600836-600841-603964  
*Mates with socket coax*
- ②- Cable compatible: RG59 (MIL-DTL-17/25)  
*Compatible cable*
- ③- Outils de sertissage :
  - Contact extérieur : outil M22520/5-01  
avec positionneur M22520/5-45
  - Contact intérieur : outil M22520/2-01  
avec positionneur M22520/5-31

*Crimping tools :*

- *Outer contact : tool M22520/5-01  
with positioner M22520/5-45*
- *Inner contact : tool M22520/2-01  
with positioner M22520/2-31*

Broche coax T8 75 ohms  
Pin contact coax S8 ohms  
Ref: 603967



MODIFICATIONS	A	Plan original	ECHELLE	Amphenol Socapex	DESSIN: M LAINE 1e 15/05/18
			6		BP 29 - 74311 THYEZ CEDEX
					A
					172-PLC-125-00
					1/1